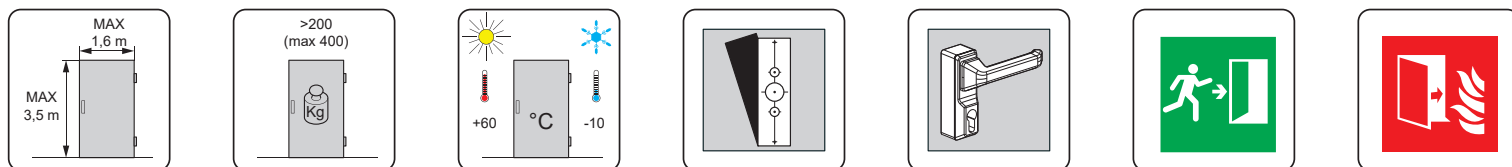


**IT** MANIGLIONE SERIE "ALPHA PUSH RIM" - Art.: 5M001.xx, 5M011.xx, 5M016.xx  
**EN** "ALPHA PUSH RIM" SERIES PANIC EXIT DEVICE - Art.: 5M001.xx, 5M011.xx, 5M016.xx  
**FR** POIGNÉE ANTIPANIQUE SÉRIE "ALPHA PUSH RIM" - Art.: 5M001.xx, 5M011.xx, 5M016.xx  
**ES** BARRA SERIE "ALPHA PUSH RIM" - Art.: 5M001.xx, 5M011.xx, 5M016.xx

**IT** Foglio istruzioni per installatore  
**EN** Installer's instruction sheet

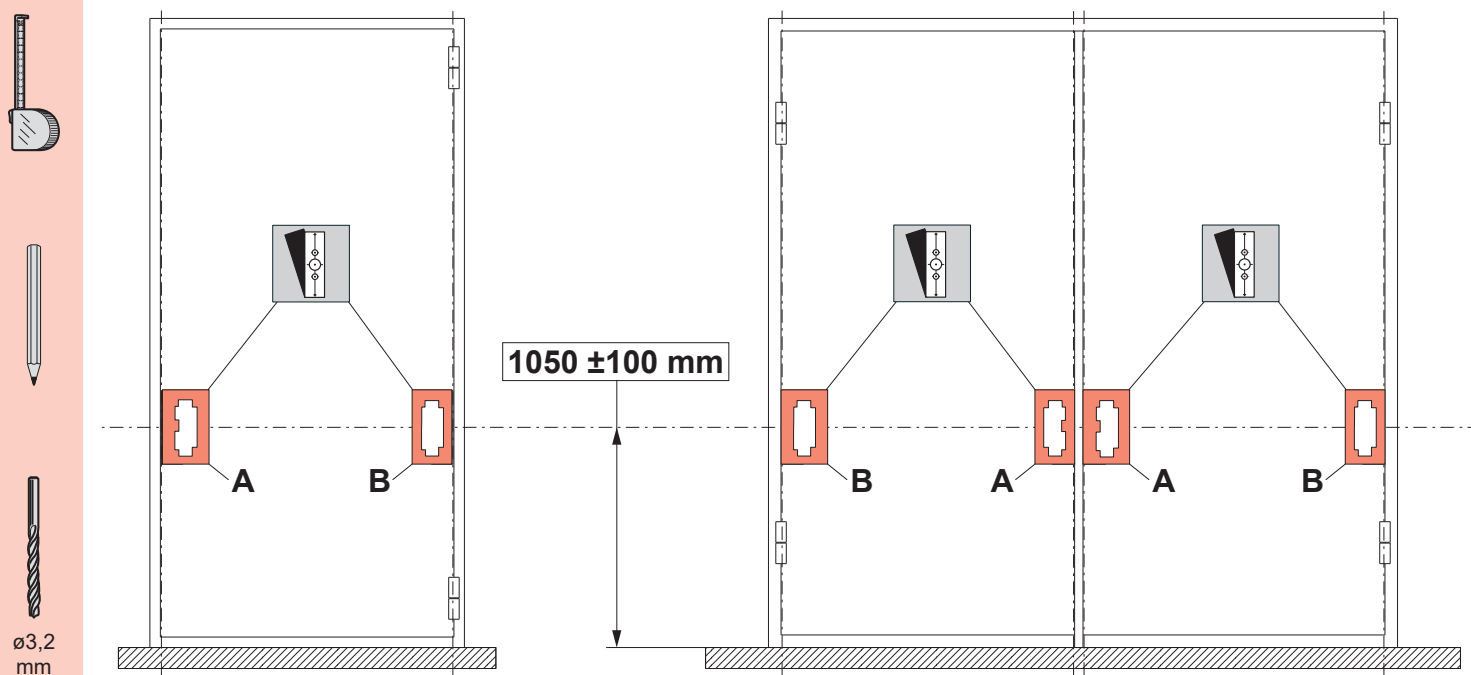
**FR** Feuillet d'instructions pour installateur  
**ES** Hoja de instrucciones para el instalador

**IT** Valori limite prescritti dalla UNI EN 1125 con maggiorazione. Il prodotto è certificato per l'utilizzo su porte standard e/o tagliafuoco.  
**EN** Limit values prescribed by the UNI EN 1125 standard with extension. This product is certified for use on standard and/or fire doors.  
**FR** Valeurs limite prescrites par la UNI EN 1125 avec majoration. Le produit est certifié pour l'utilisation sur les portes standard et/ou coupe-feu.  
**ES** Valores límite previstos por la norma UNI EN 1125 con incremento. El producto está certificado para el uso en puertas estándar y/o cortafuegos.



**T.1** **IT** POSIZIONAMENTO DIME  
**EN** TEMPLATES PLACEMENT

**FR** POSITIONNEMENT DES GABARITS  
**ES** POSICIONAMIENTO DE LAS PLANTILLAS



**IT** CONFIGURAZIONI **EN** CONFIGURATIONS **FR** CONFIGURATIONS **ES** CONFIGURACIONES

Maniglione Panic exit device Poignée antipanique Barra	Chiusure supplementari Additional locks Fermetures supplémentaires Cierres suplementarios	Chiusure supplementari FAST FAST additional locks Fermetures supplémentaires FAST Cierres suplementarios FAST	Comandi esterni Outside access devices Ensembles de manoeuvre extérieurs Mandos externos	Comandi esterni FAST con ingegno art. 106A98910 FAST outside access device with art. 106A98910 Ensemb. de manoeuvre ex. FAST avec dispositif art. 106A98910 Mandos externos FAST con dispositivo art. 106A98910
5M001/5M011			07A78-36-0 / 07A78-38-0	
5M001/5M011				07078-38-0 / 07078-68-0 07078-35-0 / 07078-65-0
5M011	07A63-51-0		07A78-36-0 / 07A78-38-0	
5M011	07A63-61-0		07A78-36-0 / 07A78-38-0	
5M011		07063-51-0		07078-38-0 / 07078-68-0 07078-35-0 / 07078-65-0
5M011		07063-61-0		07078-38-0 / 07078-68-0 07078-35-0 / 07078-65-0
5M016	07A63-61-0		07A78-36-0 / 07A78-38-0	
5M016		07063-61-0		07078-38-0 / 07078-68-0 07078-35-0 / 07078-65-0

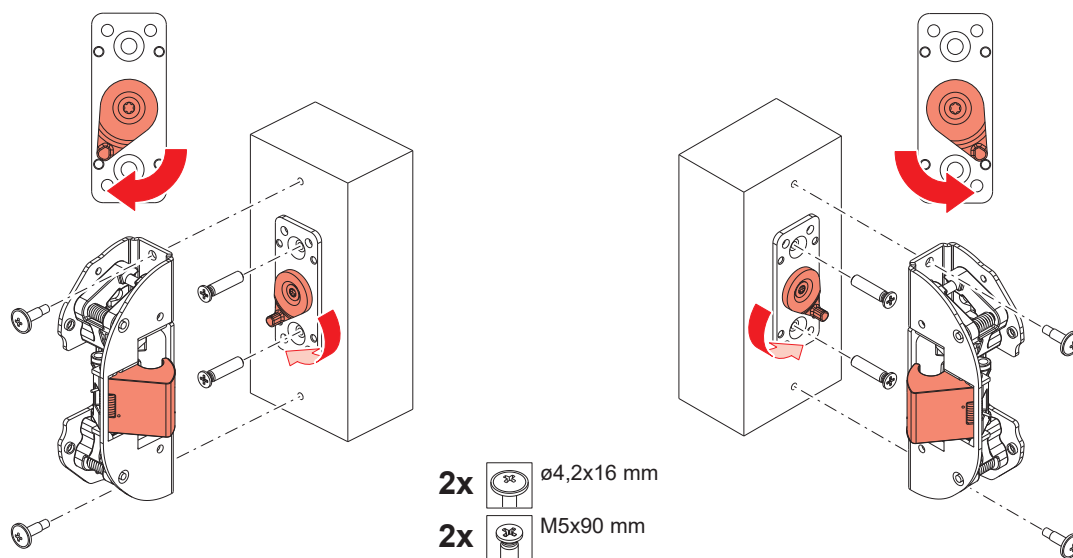
**T.2**

**IT** SETTAGGIO MANO SOLO CON COMANDO ESTERNO  
**EN** HAND CHANGE WHEN INSTALLING THE ACCESS DEVICE

**FR** RÉGLAGE DE LA MODIFICATION DE SENS DU MANŒUVRE EXTÉRIEURE (POIGNÉE)  
**ES** INSTALACIÓN CON ACCIONAMIENTO EXTERNO



PH2

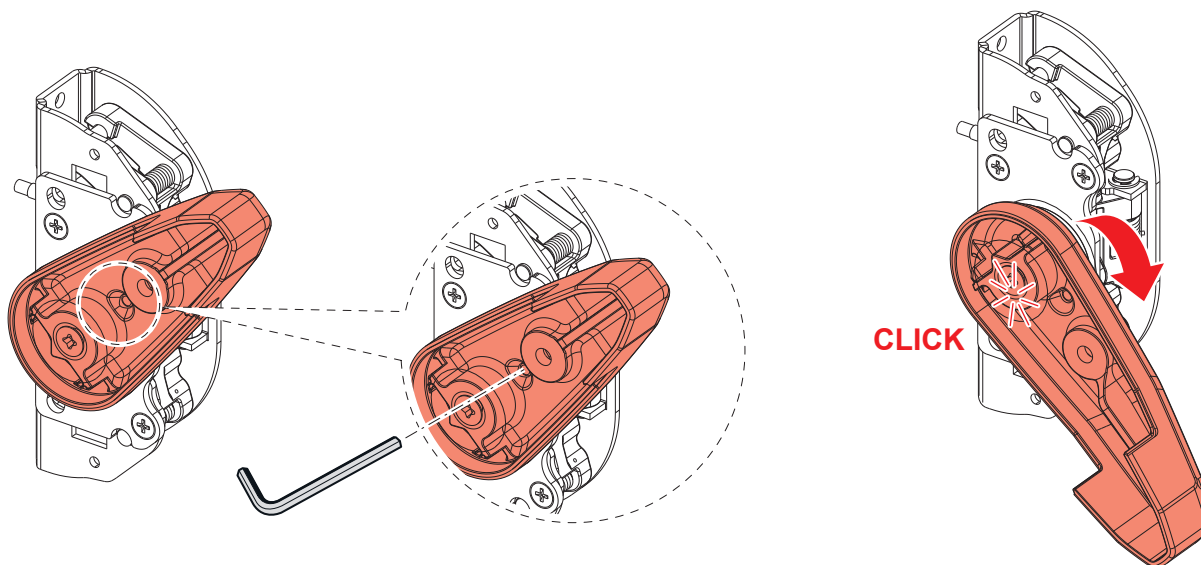
**T.3**

**IT** INVERSIONE MANO  
**EN** CHANGING HAND

**FR** INVERSION DU SENS D'OUVERTURE  
**ES** INVERSIÓN MANO



2,5 mm

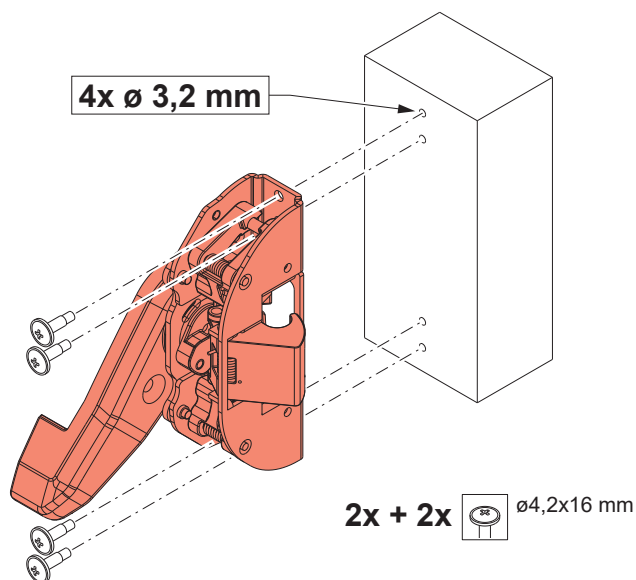
**T.4**

**IT** MONTAGGIO MECCANISMO  
**EN** MECHANISM INSTALLATION

**FR** ASSEMBLAGE DU MECANISME  
**ES** INSTALACIÓN DEL MECANISMO



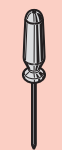
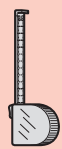
PH2



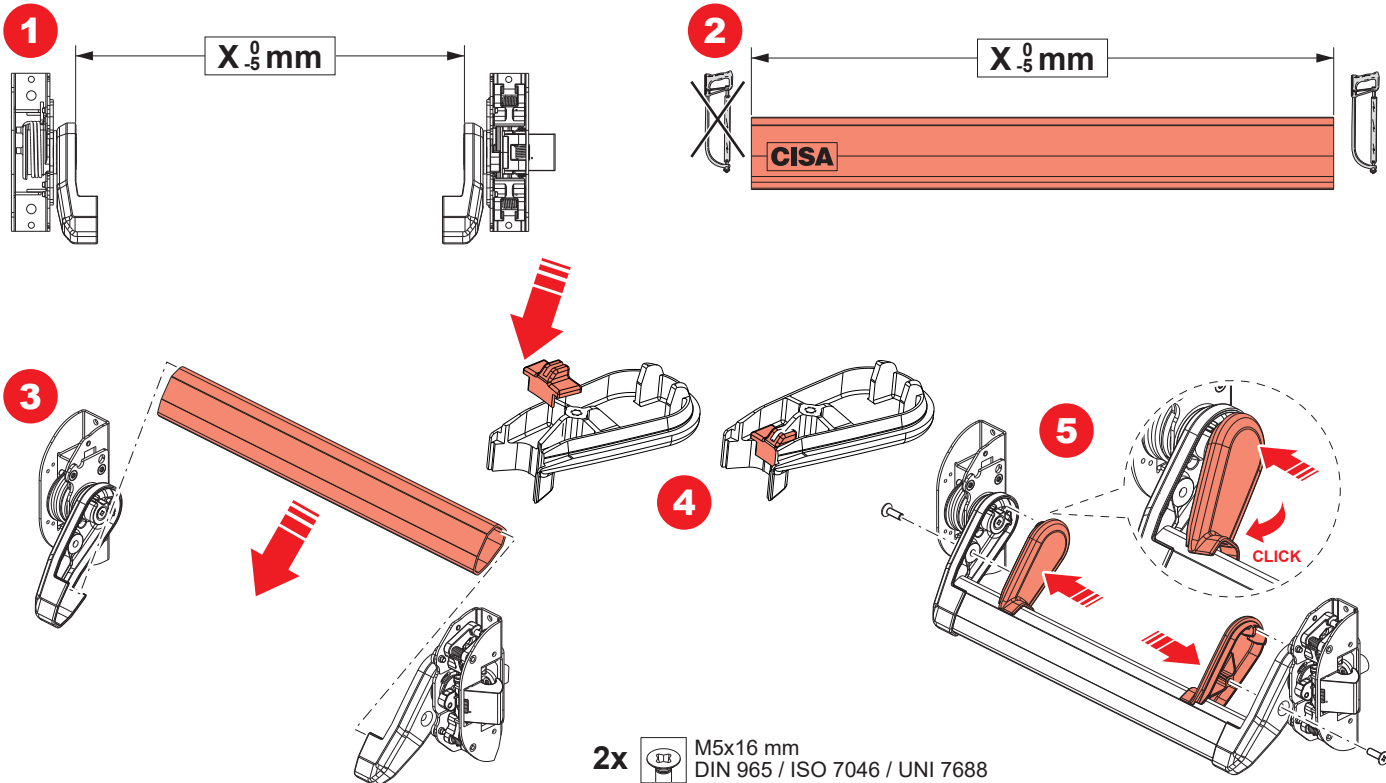
**T.5**

**IT** MONTAGGIO BARRA  
**EN** BAR INSTALLATION

**FR** MONTAGE POIGNÉE  
**ES** MONTAJE BARRA



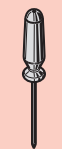
PH2



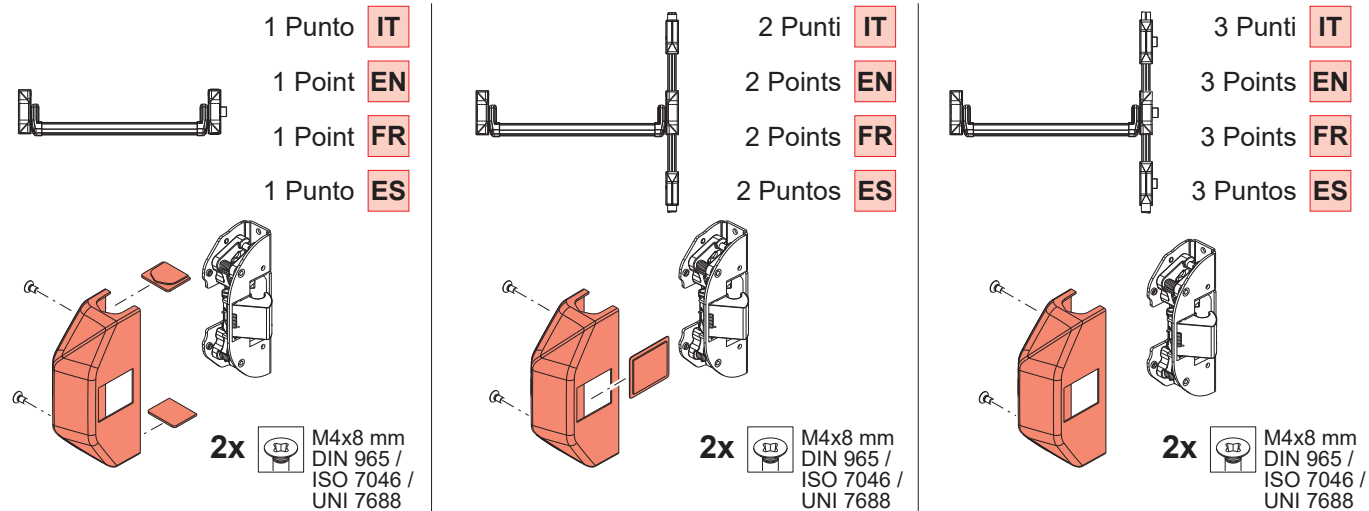
**T.6**

**IT** MONTAGGIO CARTER  
**EN** COVER INSTALLATION

**FR** MONTAGE CARTER  
**ES** MONTAJE CÁRTER



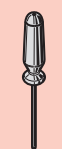
PH2



**T.7**

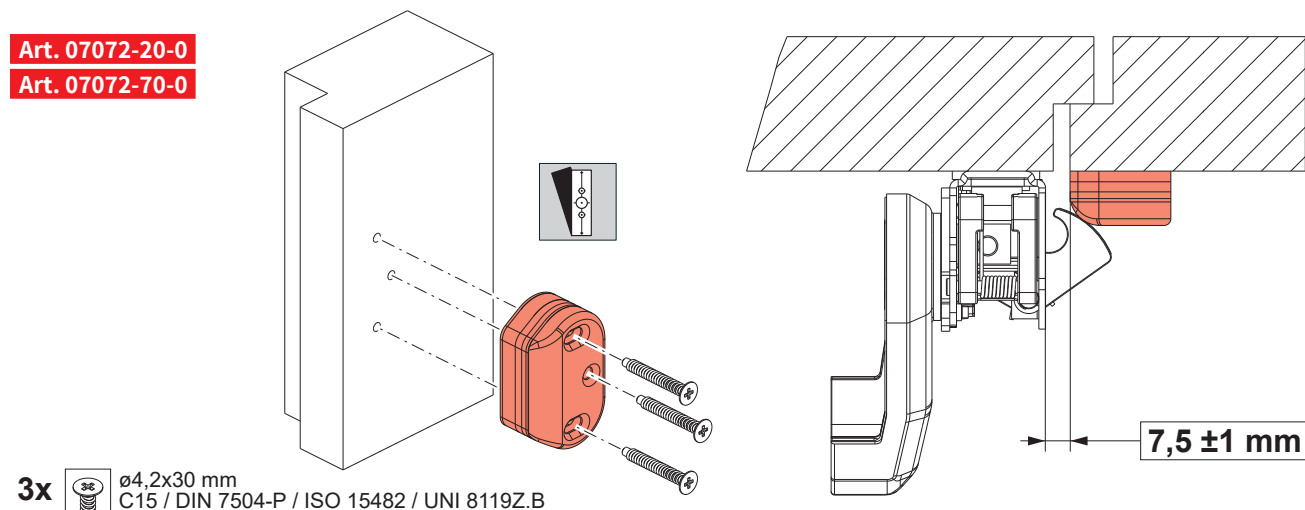
**IT** MONTAGGIO BOCCHETTA  
**EN** STRIKER INSTALLATION

**FR** MONTAGE GÂCHE  
**ES** MONTAJE CERRADERO

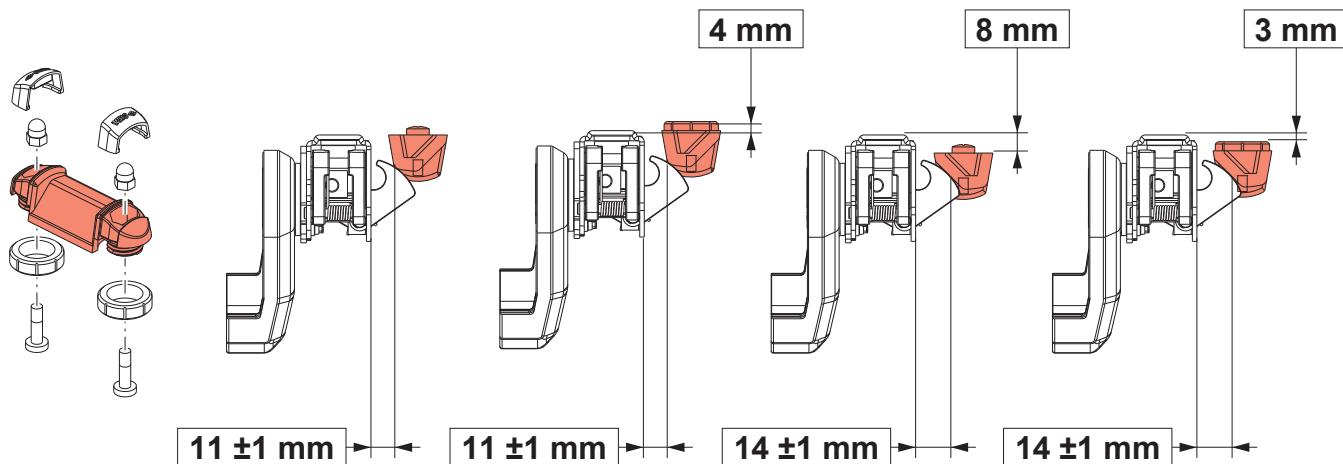


PH2

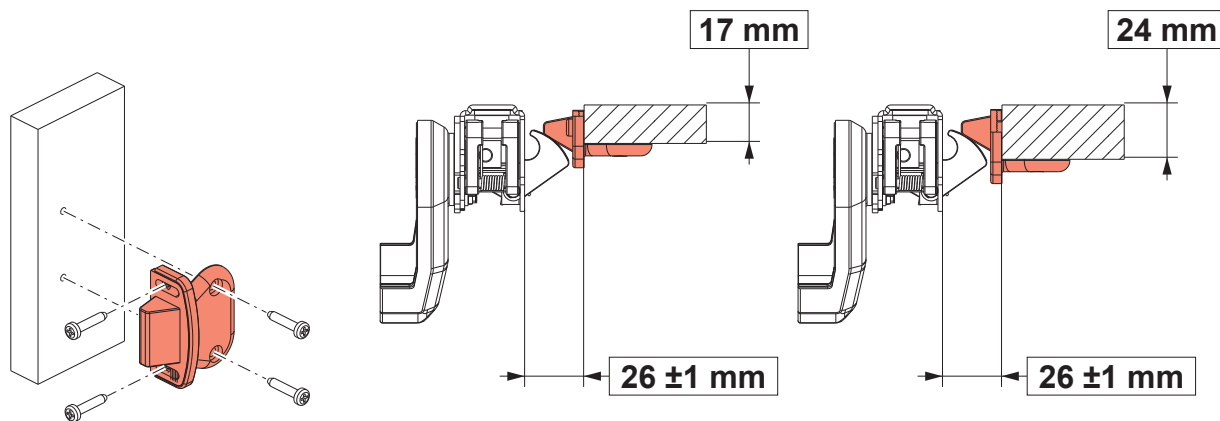
Art. 07072-20-0  
Art. 07072-70-0



Art. 07072-31-0

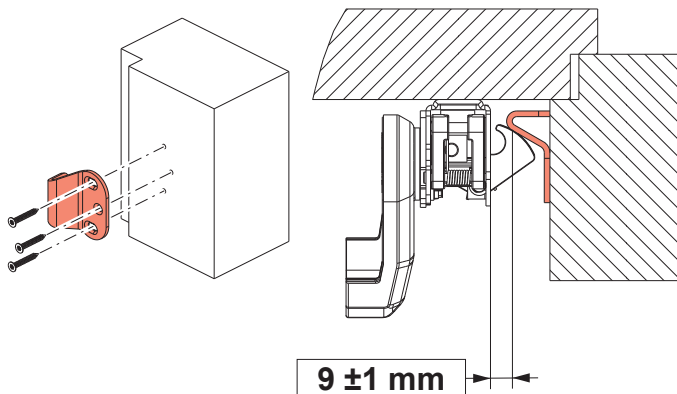


Art. 07072-33-0

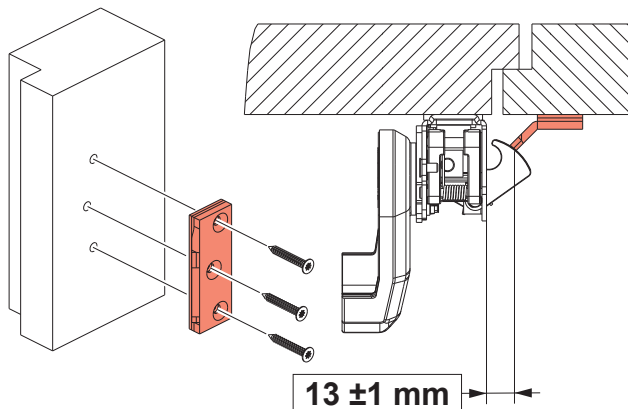


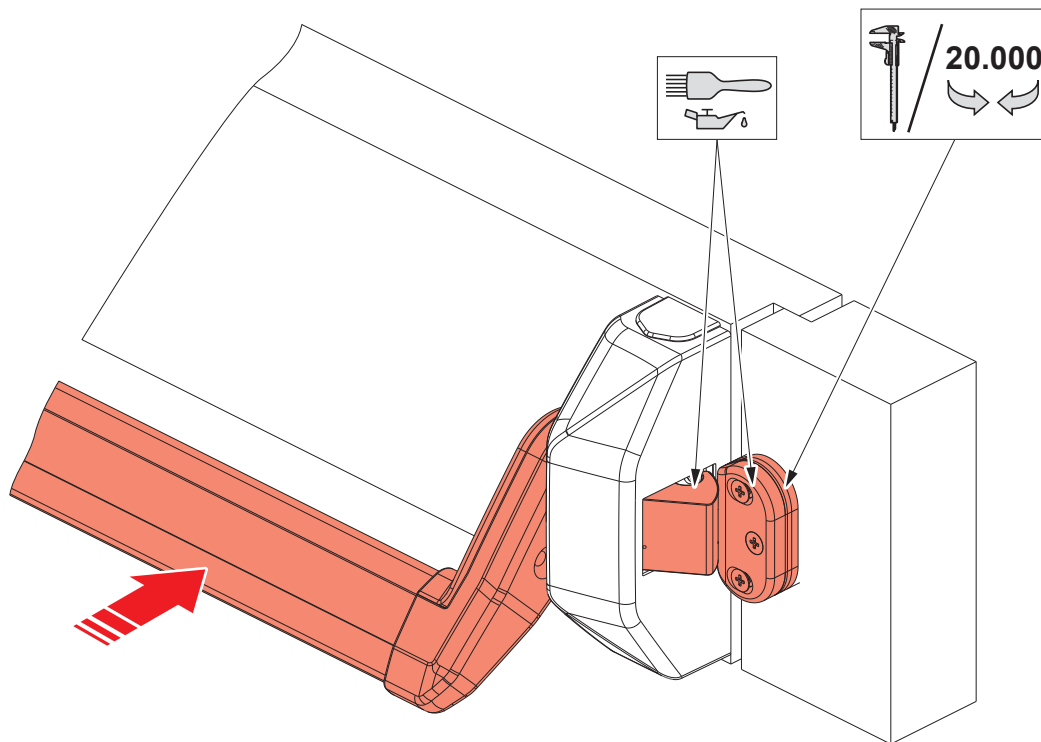
PH2

Art. 07072-21-0



Art. 07072-11-0




**DOWNLOAD**







CERTIFICAZIONI	CERTIFICATES	GUIDA DIGITALE DI INSTALLAZIONE INSTALLATION DIGITAL GUIDE	INFO SMALTIMENTO E SICUREZZA RECYCLING INFO & SECURITY
<a href="https://www.cisa.com">https://www.cisa.com</a> 	<a href="https://www.cisa.com">https://www.cisa.com</a> 	<a href="https://www.cisa.com">https://www.cisa.com</a> 	<a href="https://www.cisa.com">https://www.cisa.com</a> 

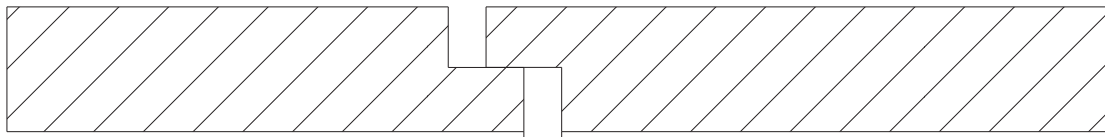
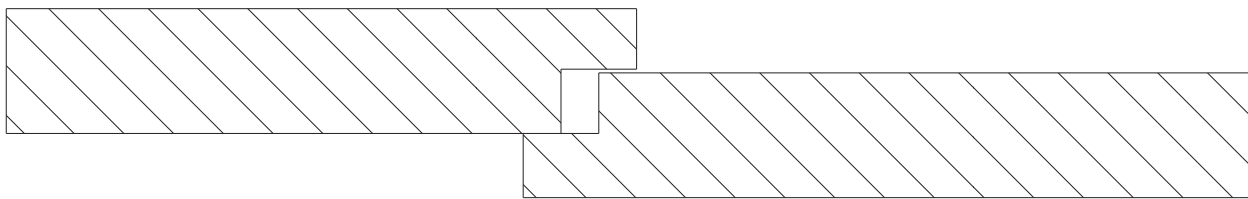
**IT** I prodotti qui evidenziati sono dotati di tutte le caratteristiche indicate nella descrizione tecnica dei cataloghi CISA S.p.A. e sono consigliati solamente per gli scopi ivi precisati. La società CISA S.p.A. non garantisce nessuna prestazione o caratteristica tecnica che non sia indicata su queste istruzioni; NON possono essere apportate al prodotto modifiche diverse da quanto espressamente indicato da CISA S.p.A. pena il decadimento degli obblighi di legge in materia di REGOLAMENTO (UE) 2023/988, garanzia del produttore e dichiarazioni di prestazione e conformità alle vigenti norme. Per particolari esigenze di sicurezza si invita l'utente a rivolgersi al rivenditore o installatore di questi prodotti ovvero direttamente alla CISA S.p.A., i quali potranno meglio consigliare il modello più appropriato alle specifiche esigenze del cliente.

**EN** The products highlighted here have all the features indicated in the technical description of the CISA S.p.A. catalogues and are recommended only for the purposes specified therein. CISA S.p.A. does not guarantee any performance or technical feature that is not indicated in these instructions; modifications other than those expressly indicated by CISA S.p.A. may NOT be made to the product, under penalty of forfeiture of the legal obligations regarding REGULATION (EU) 2023/988, manufacturer's warranty and declarations of performance and conformity to current regulations. For particular safety needs, the user is invited to contact the retailer or installer of these products or directly to CISA S.p.A., who will be able to better recommend the most appropriate model for the customer's specific needs.

**FR** Les produits présentés ici sont équipés de toutes les caractéristiques indiquées dans la description technique des catalogues CISA S.p.A. et ne sont recommandés qu'aux fins qui y sont spécifiées. La société CISA S.p.A. ne garantit aucune performance ou caractéristique technique qui n'est pas indiquée dans ces instructions ; Aucune modification ne peut être apportée au produit autre que celles expressément indiquées par CISA S.p.A. sous peine de déchéance des obligations légales concernant le RÈGLEMENT (UE) 2023/988, la garantie du fabricant et les déclarations de performance et de conformité à la réglementation en vigueur. Pour des besoins de sécurité particuliers, l'utilisateur est invité à contacter le revendeur ou l'installateur de ces produits ou directement CISA S.p.A., qui saura mieux conseiller le modèle le plus adapté aux besoins spécifiques du client.

**ES** Los productos aquí destacados están equipados con todas las características indicadas en la descripción técnica de los catálogos de CISA S.p.A. y se recomiendan únicamente para los fines allí especificados. La empresa CISA S.p.A. no garantiza ningún rendimiento o característica técnica que no esté indicada en estas instrucciones; NO se podrán realizar modificaciones al producto distintas de las expresamente indicadas por CISA S.p.A. bajo pena de pérdida de las obligaciones legales relativas al REGLAMENTO (UE) 2023/988, de la garantía del fabricante y de las declaraciones de prestaciones y de conformidad con la normativa vigente. Para necesidades particulares de seguridad, se invita al usuario a contactar con el revendedor o instalador de estos productos o directamente con CISA S.p.A., quien podrá recomendar mejor el modelo más adecuado a las necesidades específicas del cliente.

CERTIFICATI DI CONFORMITA'	CERTIFICATES OF COMPLIANCE	CERTIFICATS DE CONFORMITÉ	CERTIFICADOS DE CONFORMIDAD												
<p>CERTIFICAZIONE DI CONFORMITA' <b>CE</b> SECONDO IL REGOLAMENTO PRODOTTI DA COSTRUZIONE N° 305/2011.  Dispositivo maniglione antipánico con barra a spinta serie "ALPHA PUSH RIM".  Classificazione: 0  Non adatto per l'utilizzo su porte tagliafumo e tagliafuoco.</p>		<p>CERTIFICAZIONE DI CONFORMITA' <b>CE</b> SECONDO IL REGOLAMENTO PRODOTTI DA COSTRUZIONE N° 305/2011.  Dispositivo maniglione antipánico con barra a spinta serie "ALPHA PUSH RIM".  Classificazione: B - Adatto per l'utilizzo su porte tagliafuoco.  Resistenza al fuoco, porta ad una o due ante in legno: I90 (rif. EN1634-1)  Resistenza al fuoco, porta ad una o due ante in acciaio: I120 (rif. EN1634-1)  Rapporti di prova in: www.cisa.com</p>													
<p>THIS PRODUCT IS CERTIFIED IN COMPLIANCE WITH <b>CE</b> NORMS, FOLLOWING RULES ON BUILDING PRODUCTS N°305/2011.  Panic device with push-bar "ALPHA PUSH RIM".  Classification: 0  Not suitable for use on smoke and fire resistant doors.</p>		<p>THIS PRODUCT IS CERTIFIED IN COMPLIANCE WITH <b>CE</b> NORMS, FOLLOWING RULES ON BUILDING PRODUCTS N°305/2011.  Panic device with push-bar "ALPHA PUSH RIM".  Classification: B - Designed for use on fire resistant doors.  Single or double leaf wooden fire door. I90 (ref. EN1634-1)  Single or double leaf steel fire door. I120 (ref. EN1634-1)  Test reports at: www.cisa.com</p>													
<p>CE PRODUIT EST CERTIFIÉ CONFORME AUX NORMES <b>CE</b> SELON LE RÈGLEMENT PRODUIT DE CONSTRUCTION N° 305/2011.  Barre antipanique avec poignée série " ALPHA PUSH RIM ".  Classification: 0  Non adapté à une utilisation sur des portes coupe-fumée et coupe-feu.</p>		<p>CE PRODUIT EST CERTIFIÉ CONFORME AUX NORMES <b>CE</b> SELON LE RÈGLEMENT PRODUIT DE CONSTRUCTION N° 305/2011.  Barre antipanique avec poignée série " ALPHA PUSH RIM ".  Classification: B - Adaptée à l'utilisation sur les portes coupe-feu.  Résistance au feu, porte à un ou deux vantaux en bois : I90 (réf. EN1634-1)  Résistance au feu, porte à un ou deux vantaux en acier : I120 (réf. EN1634-1)  Rapports d'essais sur : www.cisa.com</p>													
<p>CERTIFICACIÓN DE CONFORMIDAD <b>CE</b> ACUERDO CON EL REGLAMENTO DE PRODUCTOS DE CONSTRUCCION N°305/2011.  Dispositivo barra antipánico con barra de empuje serie "ALPHA PUSH RIM".  Clasificación: 0  No apto para su uso en puertas cortahumo y cortafuego.</p>		<p>CERTIFICACIÓN DE CONFORMIDAD <b>CE</b> ACUERDO CON EL REGLAMENTO DE PRODUCTOS DE CONSTRUCCION N°305/2011.  Dispositivo barra antipánico con barra de empuje serie "ALPHA PUSH RIM".  Clasificación: B - Apta para la instalación en puertas cortafuegos.  Resistencia al fuego, puerta de una o dos hojas de madera: I90 (Ref. EN1634-1)  Resistencia al fuego, puerta de una o dos hojas de acero: I120 (Ref. EN1634-1)  Informes de prueba en: www.cisa.com</p>													
<table border="1" data-bbox="252 734 571 869"> <tr> <td data-bbox="256 741 416 824"><b>CE</b></td> <td data-bbox="416 741 571 824">   VIA OBERDAN, 42  48018 FAENZA (RA)  ITALY </td> </tr> <tr> <td data-bbox="256 824 416 853">0425-CPR-005580</td> <td data-bbox="416 824 571 853">25</td> </tr> <tr> <td data-bbox="256 853 416 869">EN 1125:2008</td> <td data-bbox="416 853 571 869">3   7   7   0   1   4   2   2   A   A</td> </tr> </table>	<b>CE</b>	 VIA OBERDAN, 42 48018 FAENZA (RA) ITALY	0425-CPR-005580	25	EN 1125:2008	3   7   7   0   1   4   2   2   A   A		<table border="1" data-bbox="1010 734 1329 869"> <tr> <td data-bbox="1015 741 1174 824"><b>CE</b></td> <td data-bbox="1174 741 1329 824">   VIA OBERDAN, 42  48018 FAENZA (RA)  ITALY </td> </tr> <tr> <td data-bbox="1015 824 1174 853">0425-CPR-005581</td> <td data-bbox="1174 824 1329 853">25</td> </tr> <tr> <td data-bbox="1015 853 1174 869">EN 1125:2008</td> <td data-bbox="1174 853 1329 869">3   7   7   B   1   4   2   2   A   A</td> </tr> </table>	<b>CE</b>	 VIA OBERDAN, 42 48018 FAENZA (RA) ITALY	0425-CPR-005581	25	EN 1125:2008	3   7   7   B   1   4   2   2   A   A	
<b>CE</b>	 VIA OBERDAN, 42 48018 FAENZA (RA) ITALY														
0425-CPR-005580	25														
EN 1125:2008	3   7   7   0   1   4   2   2   A   A														
<b>CE</b>	 VIA OBERDAN, 42 48018 FAENZA (RA) ITALY														
0425-CPR-005581	25														
EN 1125:2008	3   7   7   B   1   4   2   2   A   A														



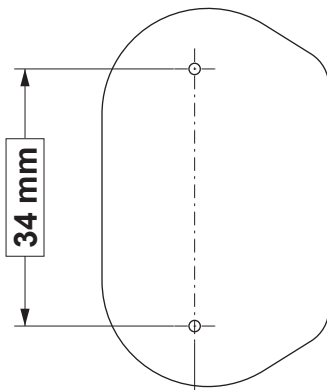
5-7 mm



ø10 mm



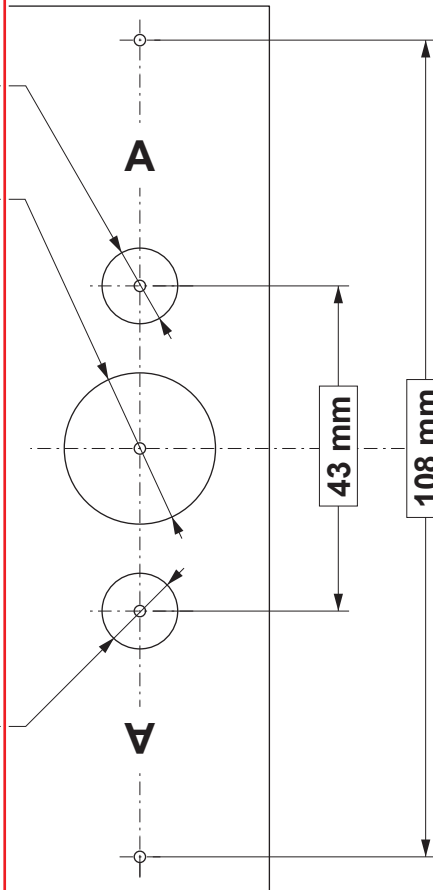
ø20 mm



34 mm



ø10 mm



A

B

43 mm

108 mm

A

B

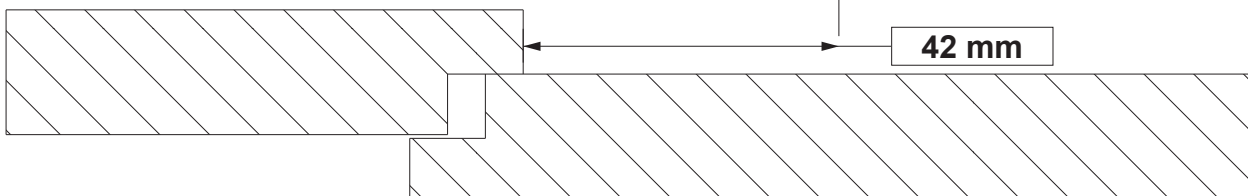
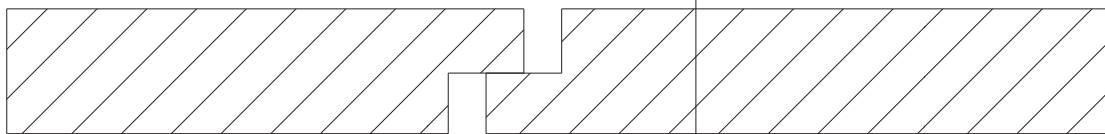
- IT** Complanare
- EN** Coplanar
- FR** Coplanaire
- ES** Coplanar

18 mm

23 mm

**Lx**

**Lx**



42 mm