

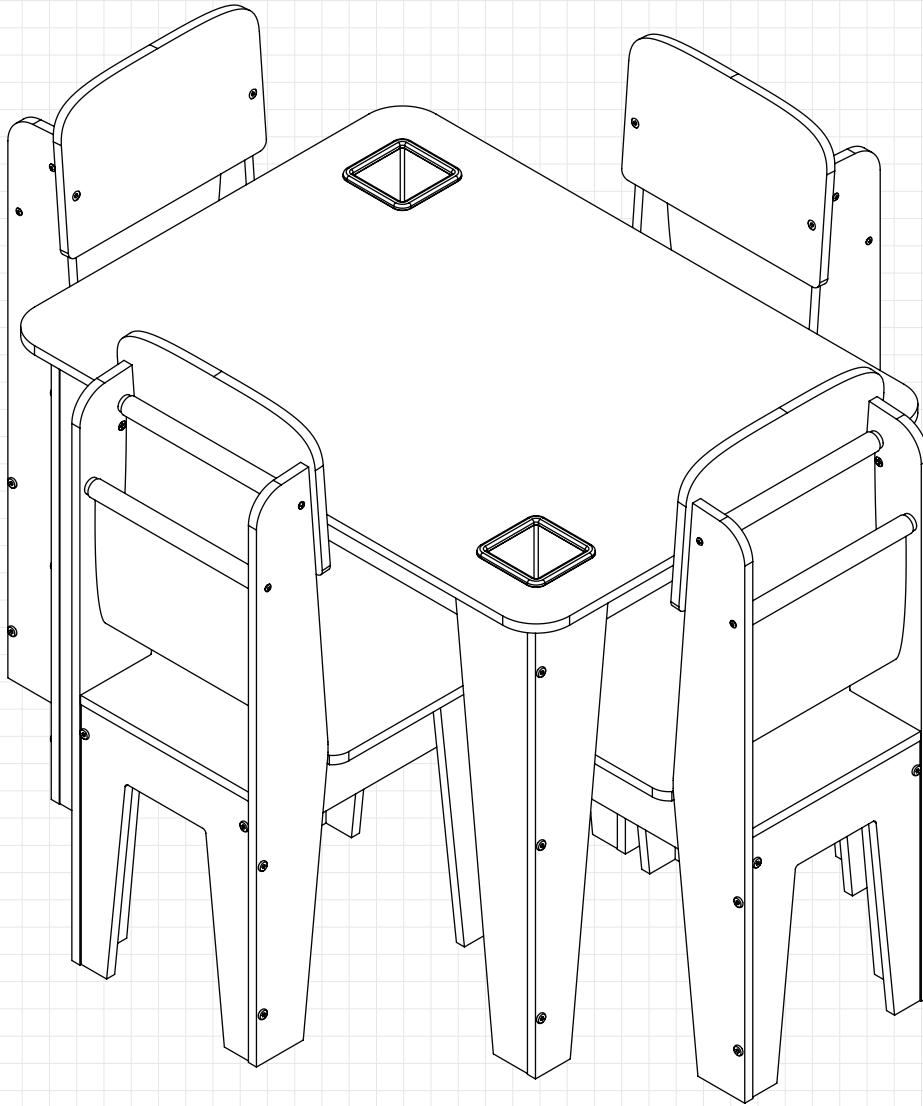


20310
20311

**POCKET STORAGE TABLE AND 4 CHAIR SET
ENSEMBLE TABLE + 4 CHAISES AVEC
RANGEMENTS À COMPARTIMENTS
JUEGO DE MESA CON BOLSILLOS DE
ALMACENAMIENTO Y 4 SILLAS**



**CALL US OR GO ONLINE
APPELEZ-NOUS OU ALLEZ EN LIGNE
LLÁMENOS O VISITE NUESTRO SITIO WEB**



REV 08/13/2021

ASSEMBLY INSTRUCTIONS / INSTRUCTIONS D'ASSEMBLAGE / INSTRUCCIONES DE MONTAJE

**FOR 24/7 ONLINE PARTS REPLACEMENT / POUR LE
REPLACEMENT 24/7 DES PIÈCES EN LIGNE / PARA SOLICITUDES
ONLINE DE PIEZAS DE REPUESTO DE MANERA ININTERRUMPIDA**

parts.kidkraft.com

KidKraft, Inc.
4630 Olin Road
Dallas, Texas 75244
USA

customerservice@kidkraft.com

1.800.933.0771
972.385.0100

parts.kidkraft.eu

KidKraft Netherlands BV
Olympisch Stadion 8
1076 DE Amsterdam
The Netherlands

europecustomerservice@kidkraft.com

+31 20 305 8620
M-F from 09:00 to 17:30 (GMT+1)

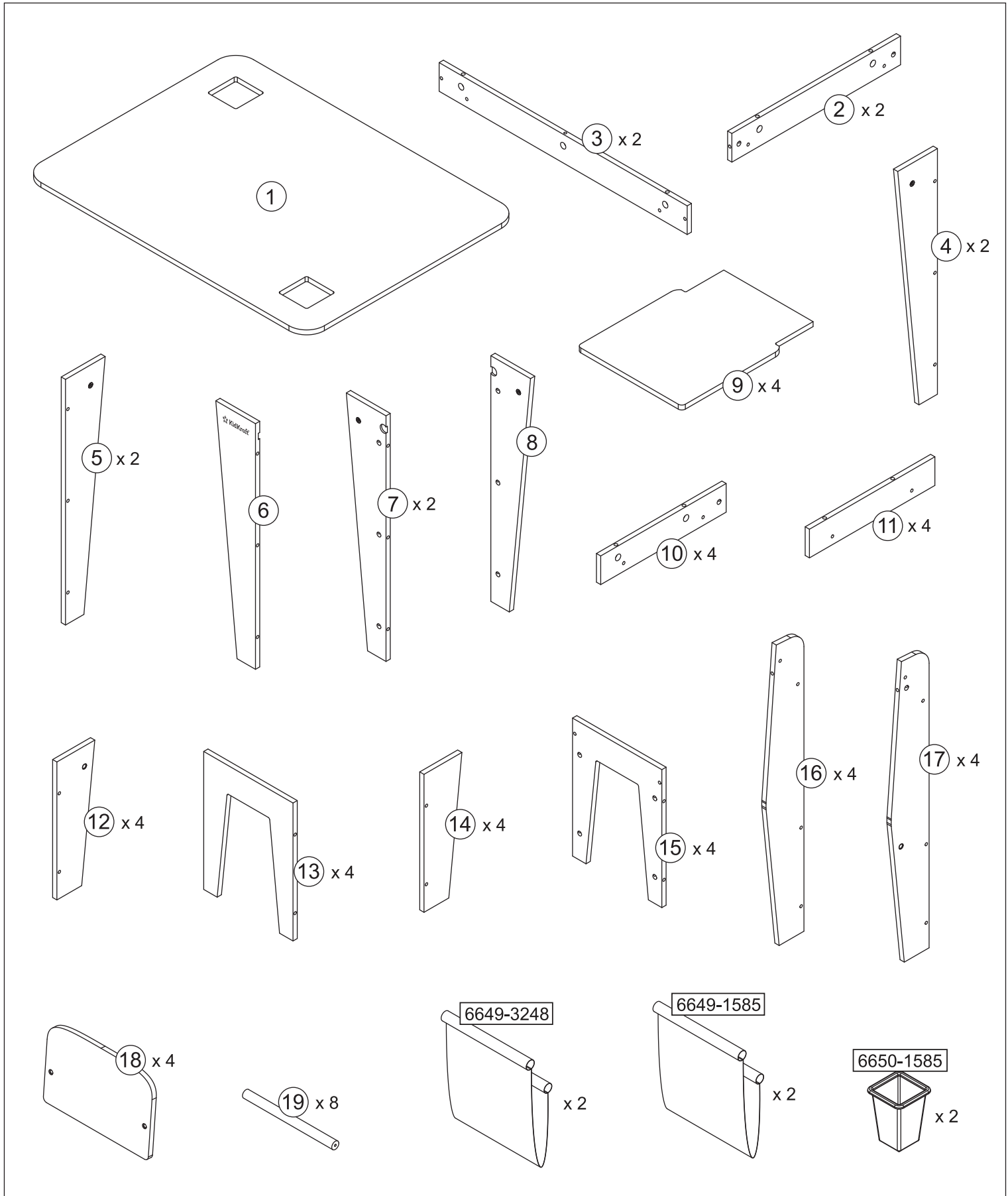
BATCH CODE / CODE DE LOT / CÓDIGO DE LOTE

[Empty box for batch code]

We do our very best to ensure accuracy in every order, but occasionally we miss something. That's why our warranty covers every single part of your new product for 90 days after purchase.

Nous faisons de notre mieux pour assurer l'exactitude dans chaque commande, mais parfois nous manquons quelque chose. C'est pourquoi notre garantie couvre chaque partie de votre nouveau produit pendant 90 jours après l'achat.

Hacemos nuestro mejor esfuerzo para asegurar la precisión en cada orden, pero a veces se nos olvida algo. Por este motivo, nuestra garantía cubre cada parte de su nuevo producto por los próximos 90 días después de su compra.



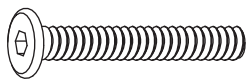
Parts and Hardware
 Pièces et matériel
 Partes y Piezas Para Instalación
 Teile und Befestigungsmaterial
 Parti e componenti meccanici



parts.kidkraft.com

customerservice@kidkraft.com
 1.800.933.0771
 972.385.0100

A x 56 **E** x 64



40 mm

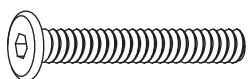


Tool required:
Outils requis :
Herramientas necesarias:
Benötigtes Werkzeug:
Attrezzi necessari:



Phillips® screwdriver
Tournevis Phillips®
Destornillador Phillips®
Kreuzschraubenzieher
Cacciavite Phillips®

B x 8 **F** x 26

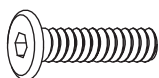


40 mm

White / Blanc / Blanco /
Weiß / Bianco



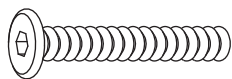
C x 24 **G** x 26



20 mm



D x 16 **x 1**



38 mm



Parts and Hardware
Pièces et matériel
Partes y Piezas Para Instalación
Teile und Befestigungsmaterial
Parti e componenti meccanici

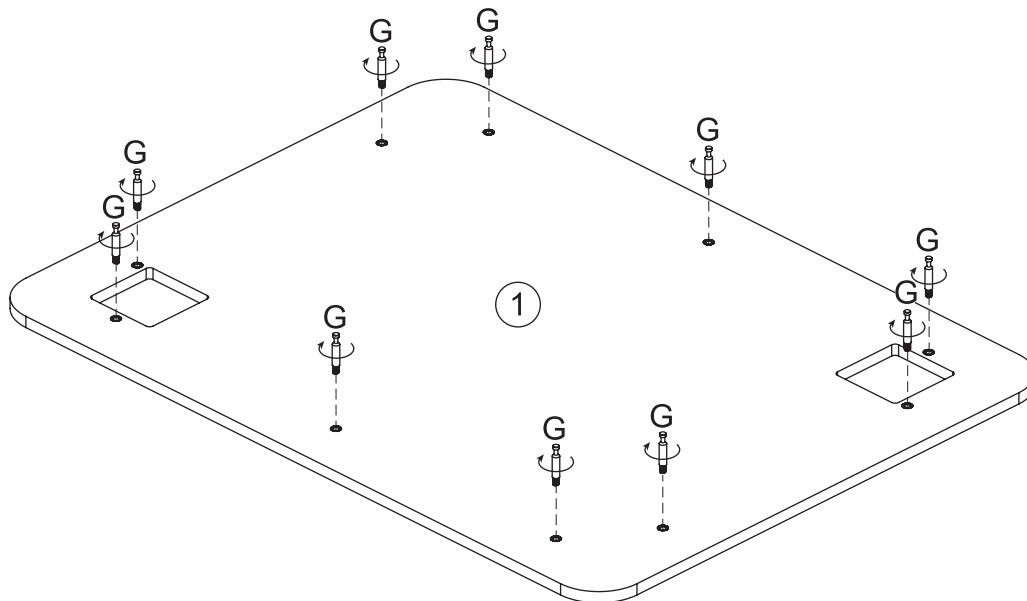
All hardware dimensions are approximate.
Toutes les dimensions du matériel
sont approximatives.
Todas las dimensiones de las herramientas
son aproximaciones.

europecustomerservice@kidkraft.com
+31 20 305 8620
M-F from 09:00 to 17:30 (GMT+1)

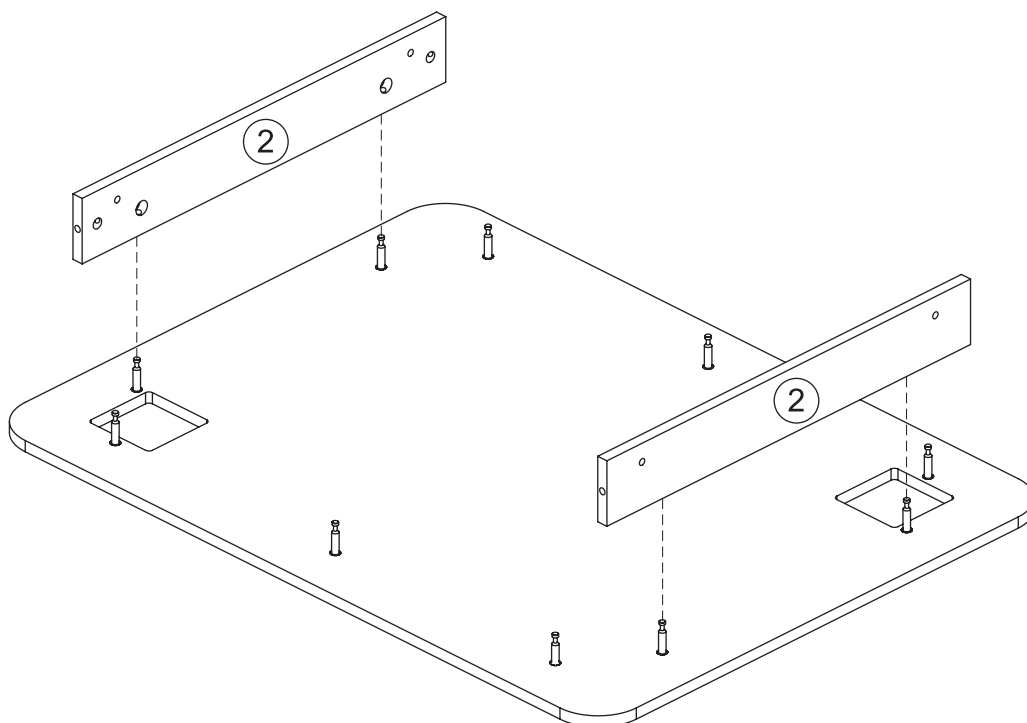
parts.kidkraft.eu



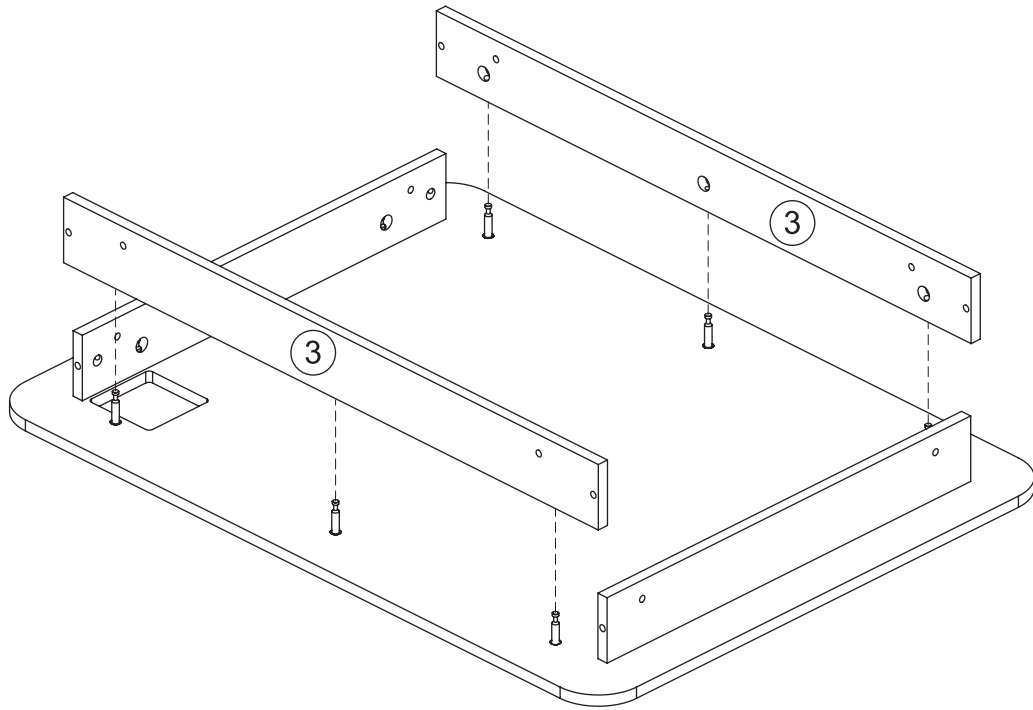
1



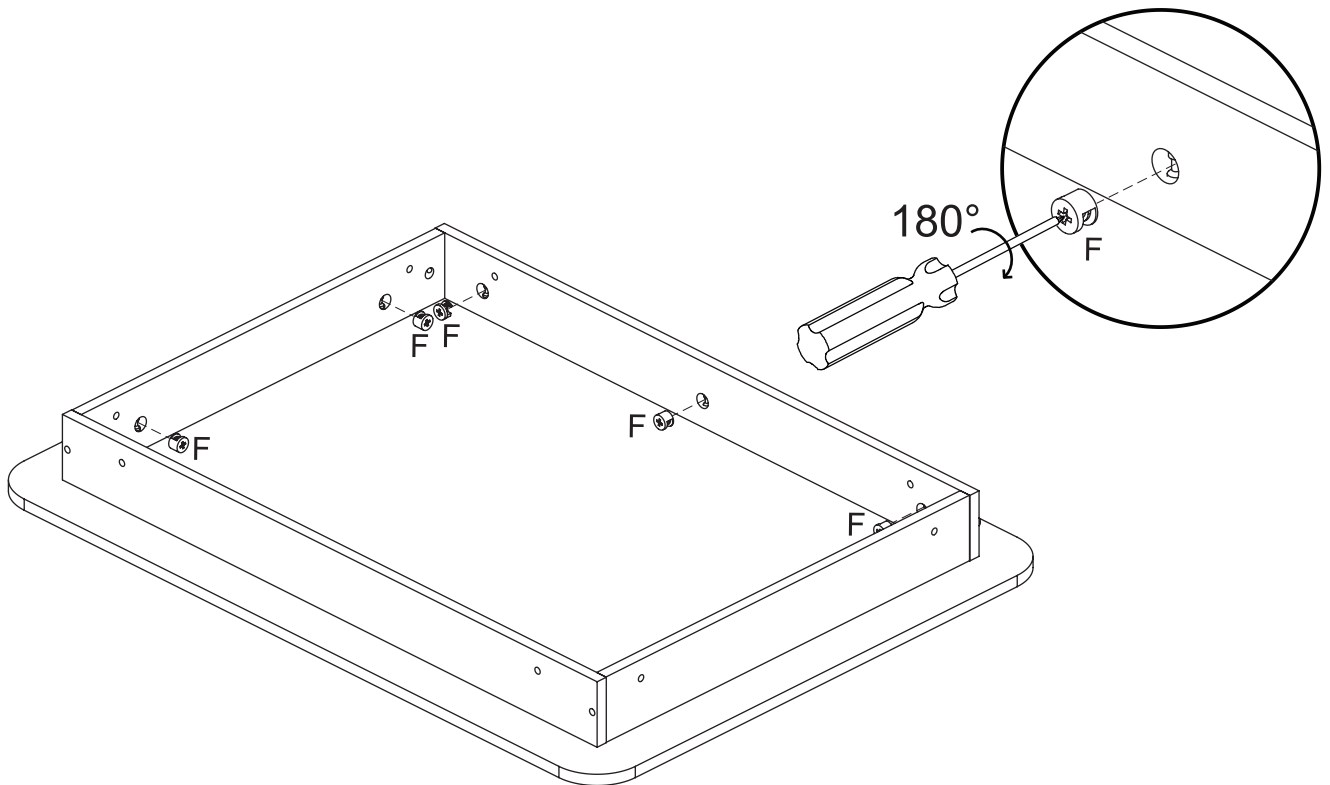
2



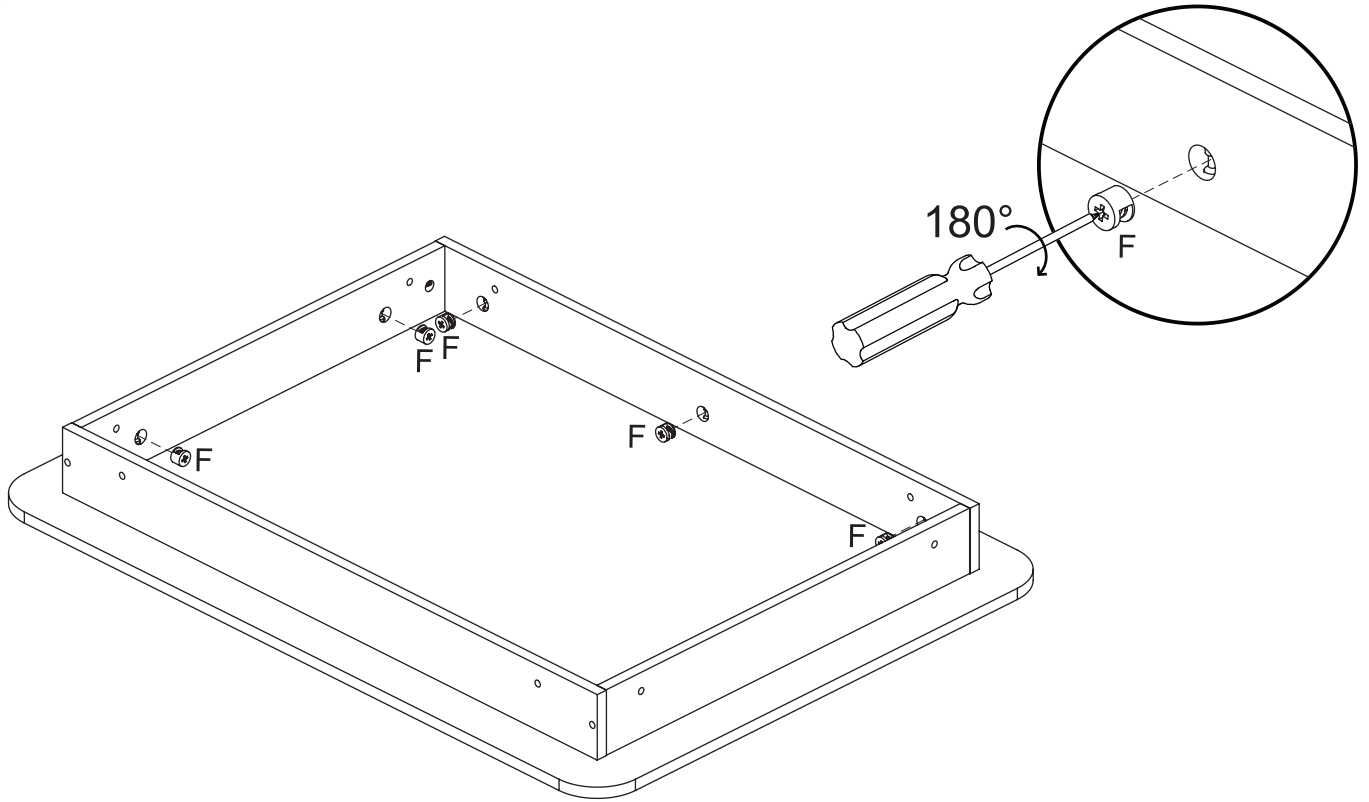
3



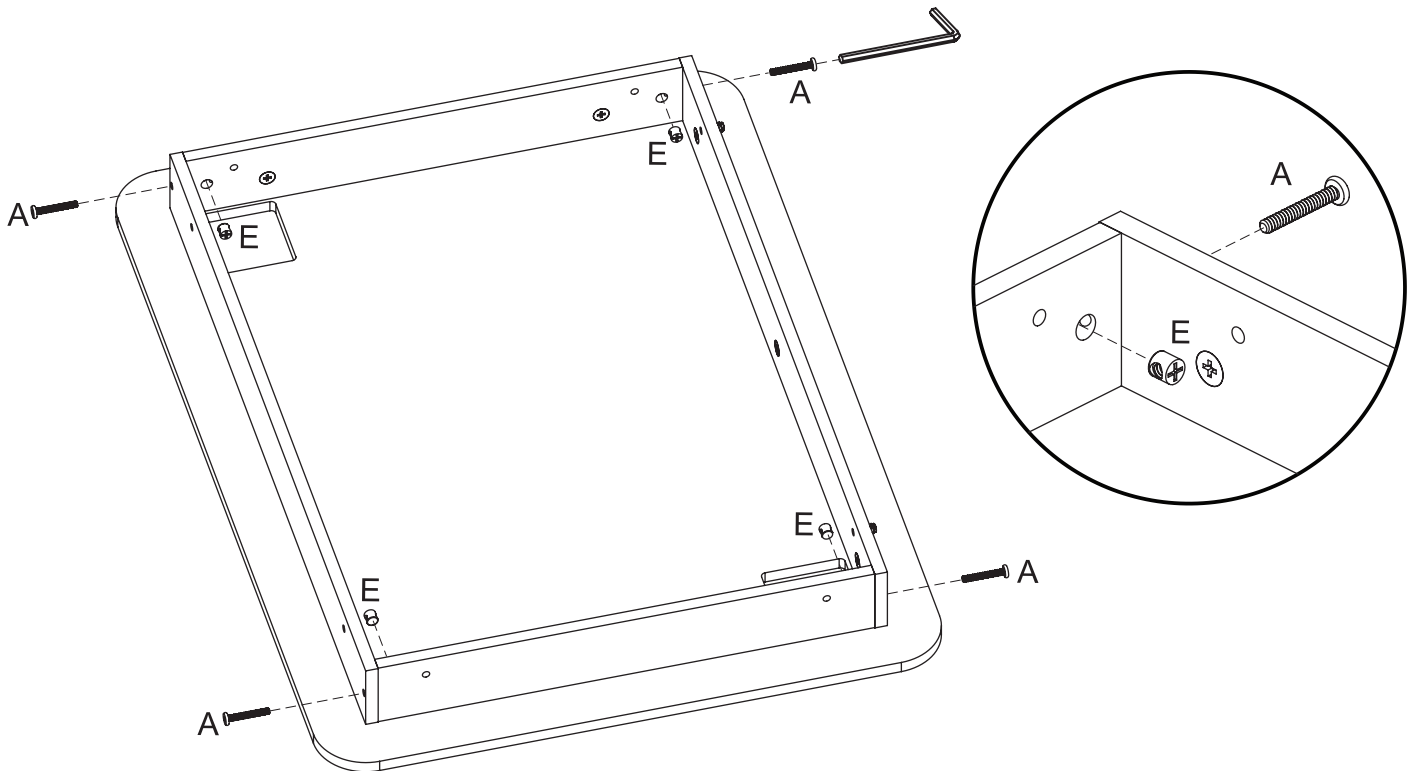
4



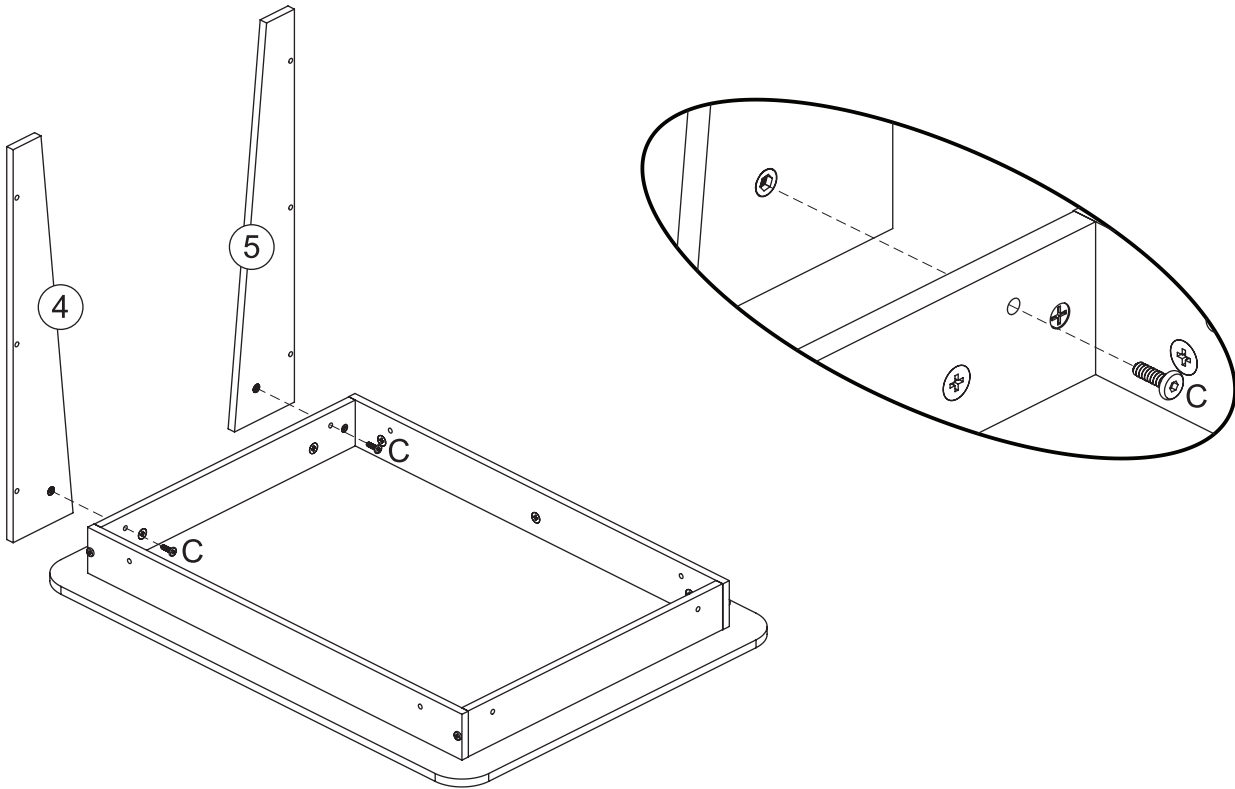
5



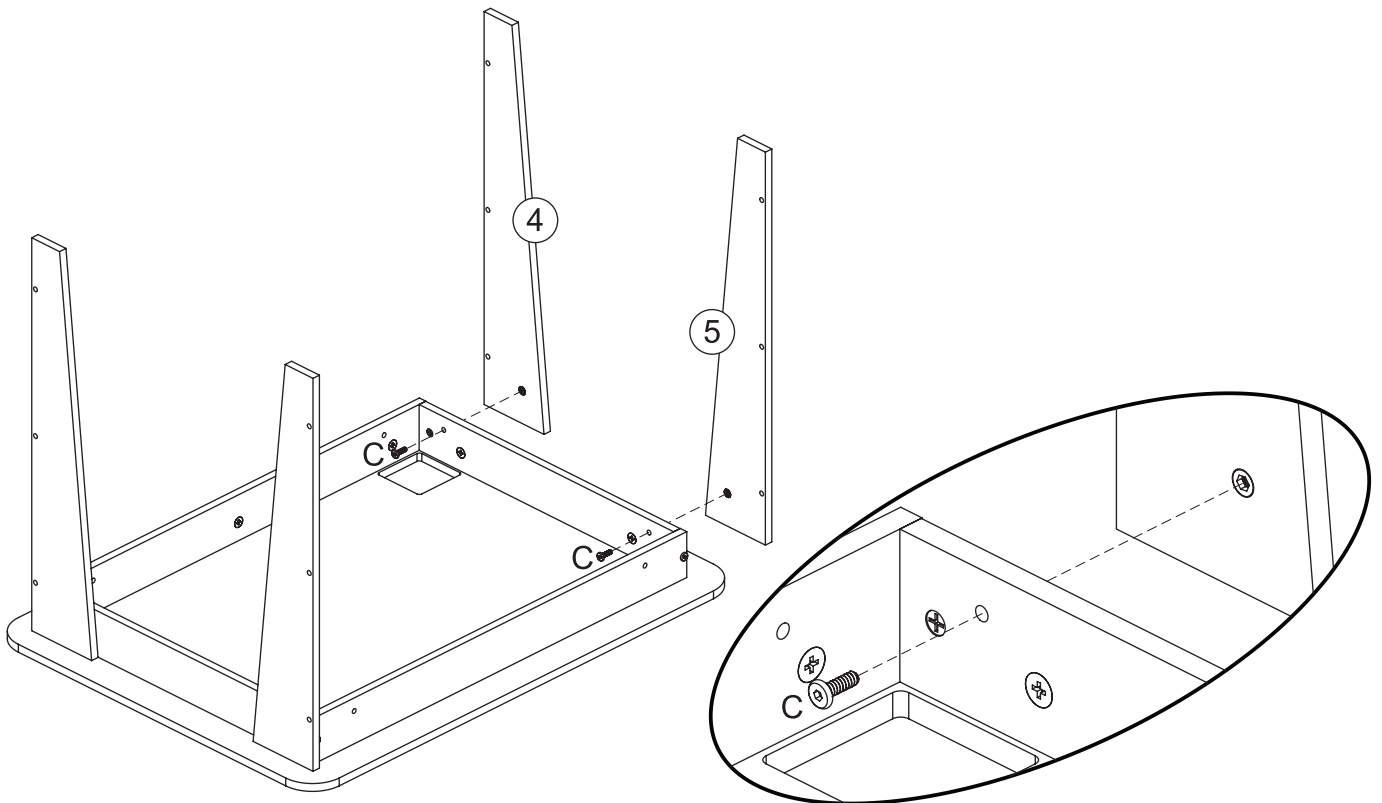
6



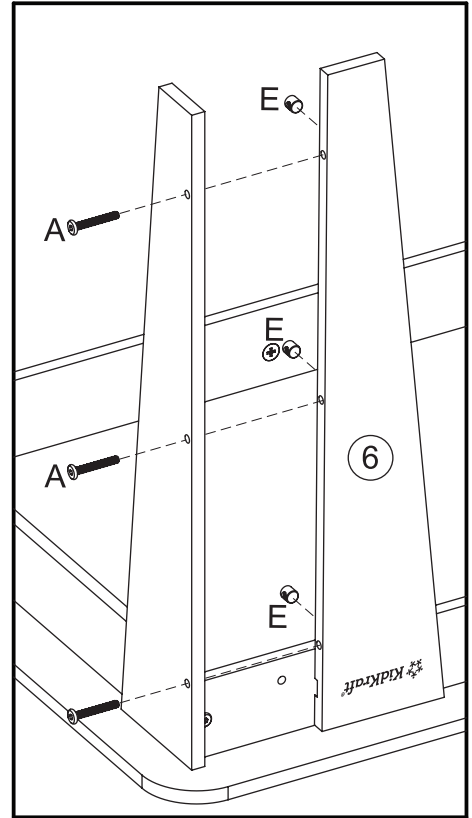
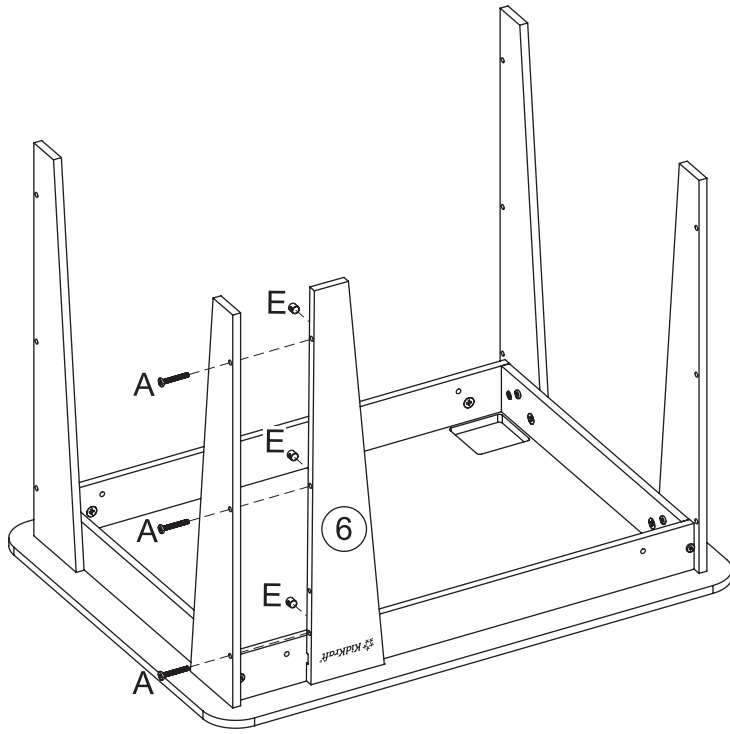
7



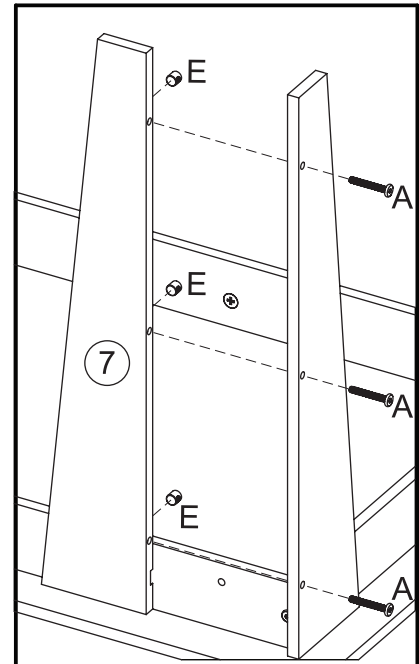
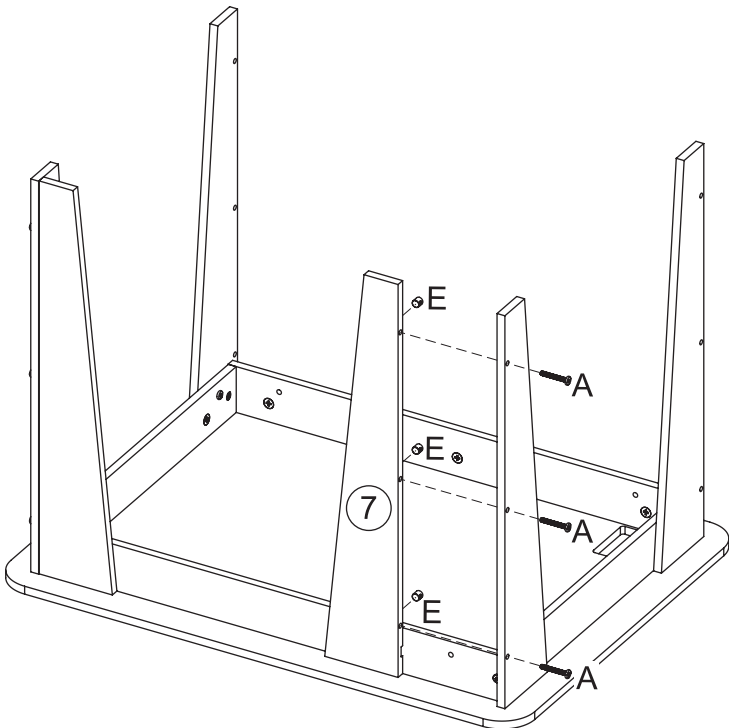
8



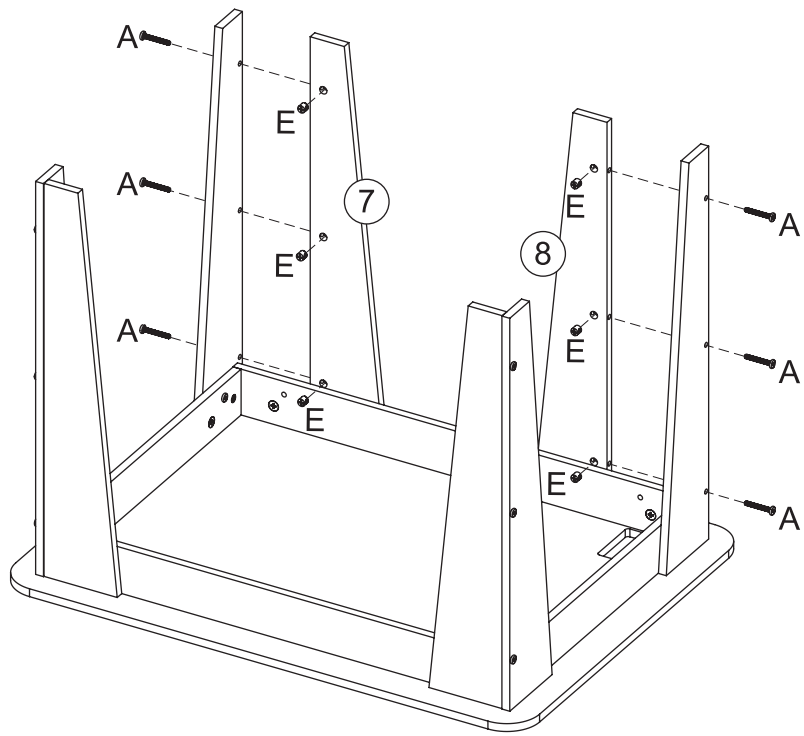
9



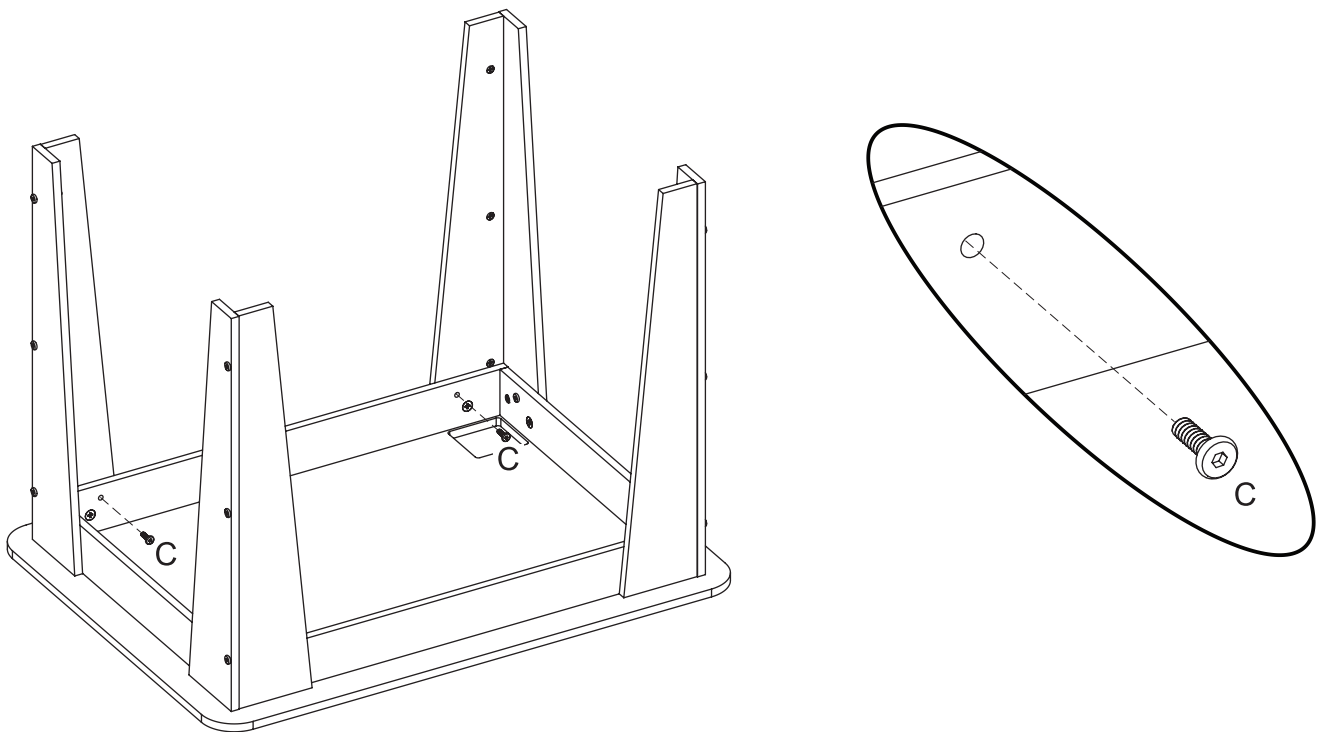
10



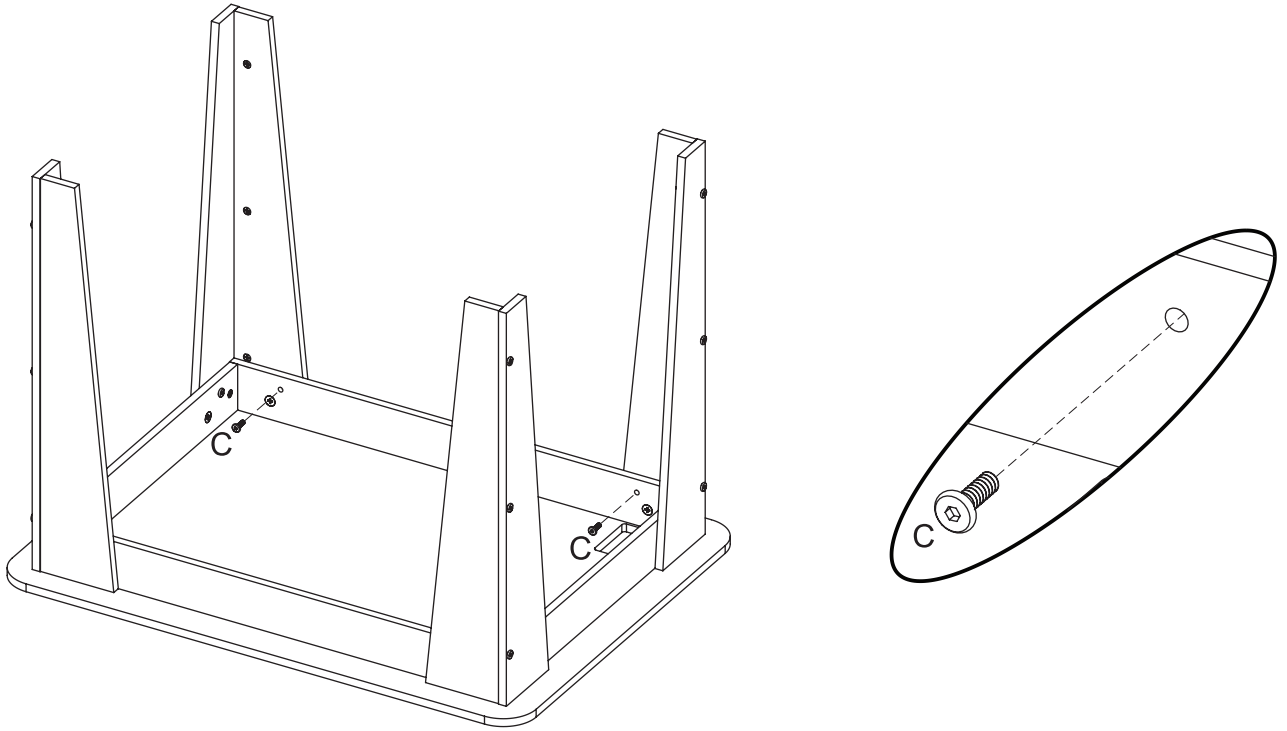
11



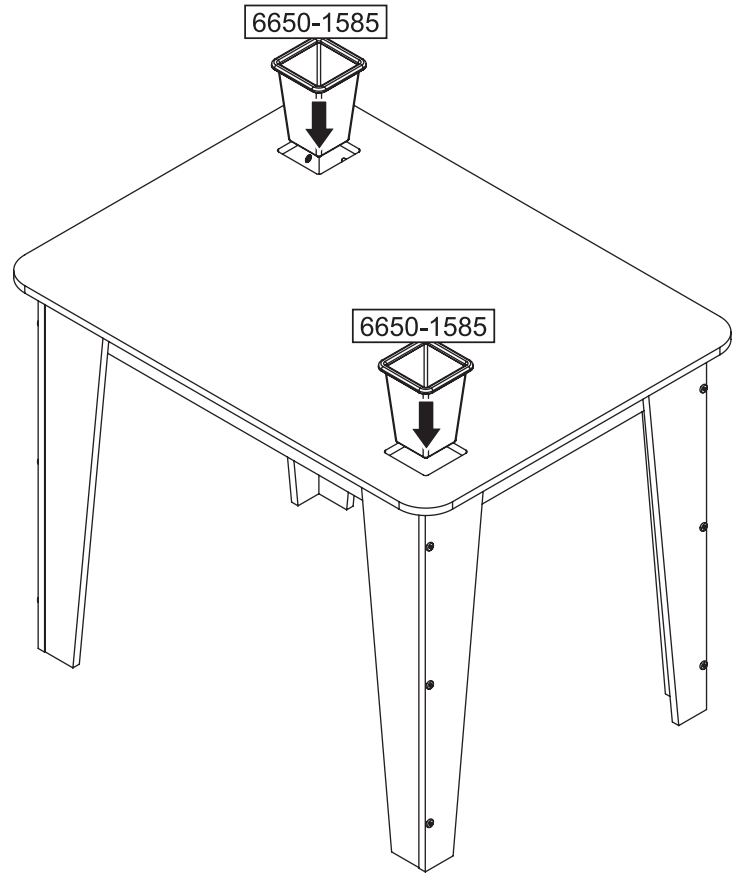
12



13

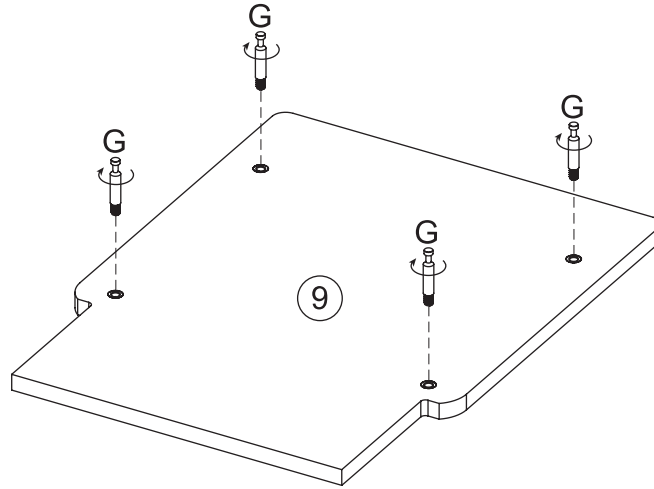


14



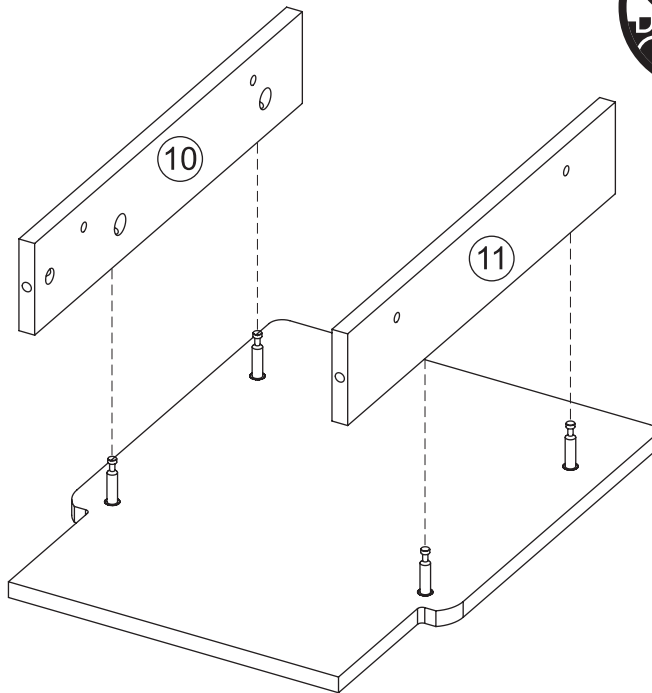
15

Complete this step four times
Complétez cette étape quatre fois
Complete este paso cuatro veces
Beende diesen Schritt viermal
Completa questo passaggio quattro volte



16

Complete this step four times
Complétez cette étape quatre fois
Complete este paso cuatro veces
Beende diesen Schritt viermal
Completa questo passaggio quattro volte

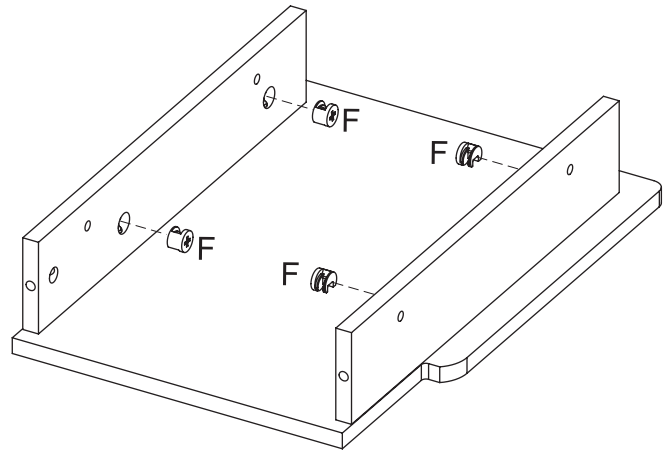
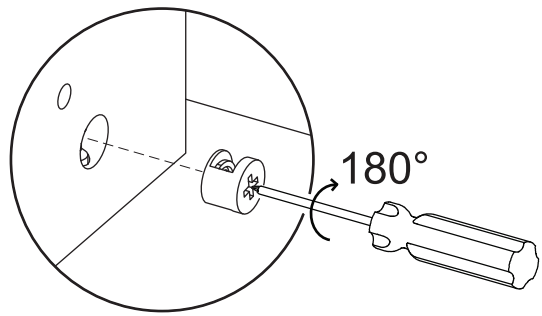


Notice hole orientation
Faites attention à l'orientation des trous
Tenga en cuenta la orientación de los orificios
Ausrichtung der Bohrungen beachten
Prestare attenzione all'orientamento dei fori



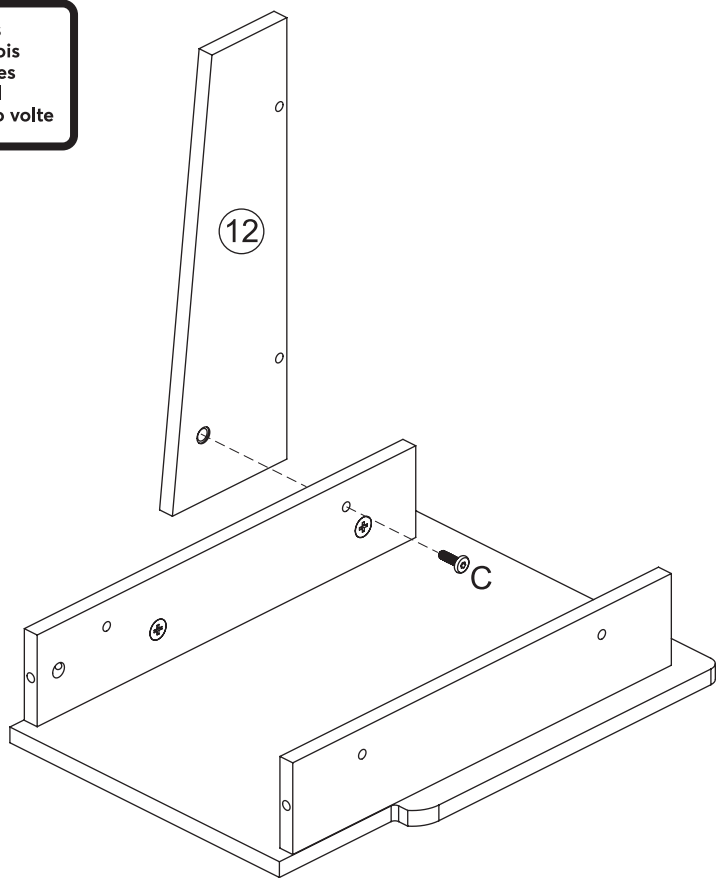
17

Complete this step four times
Complétez cette étape quatre fois
Complete este paso cuatro veces
Beende diesen Schritt viermal
Completa questo passaggio quattro volte



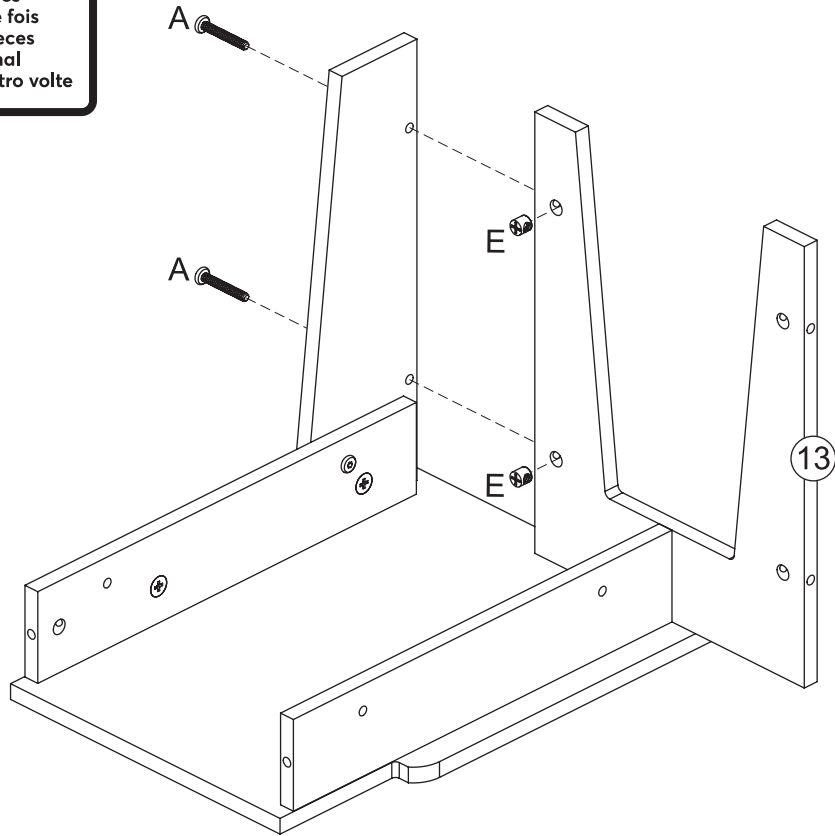
18

Complete this step four times
Complétez cette étape quatre fois
Complete este paso cuatro veces
Beende diesen Schritt viermal
Completa questo passaggio quattro volte



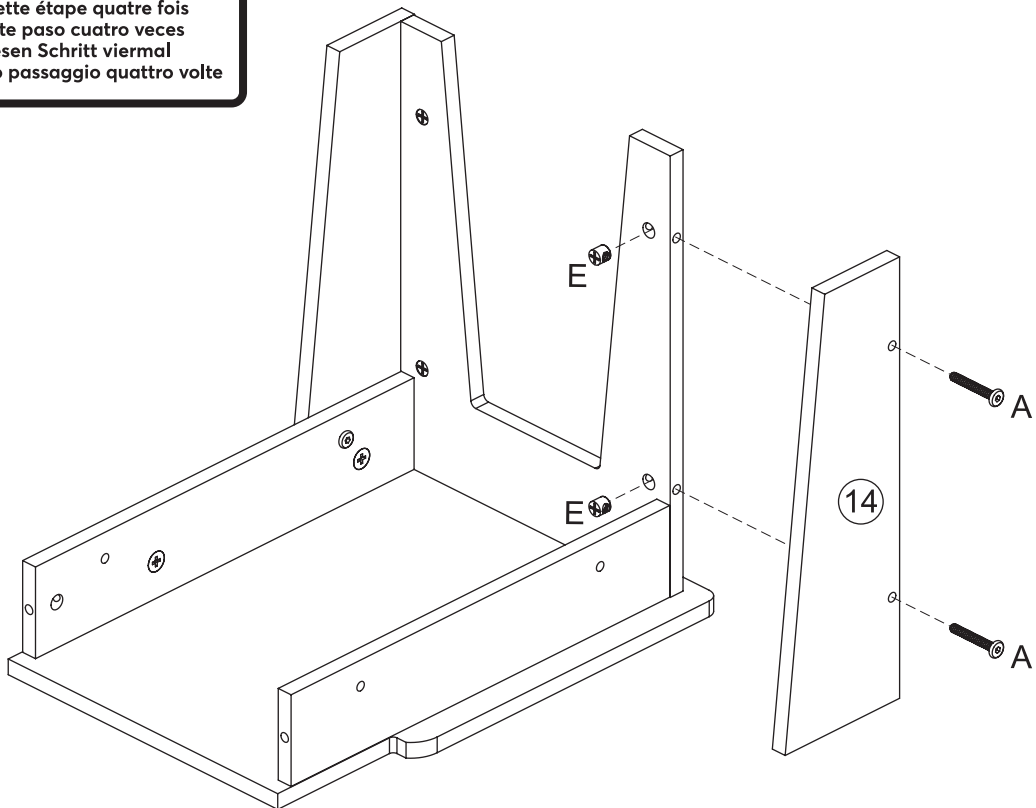
19

Complete this step four times
Complétez cette étape quatre fois
Complete este paso cuatro veces
Beende diesen Schritt viermal
Completa questo passaggio quattro volte



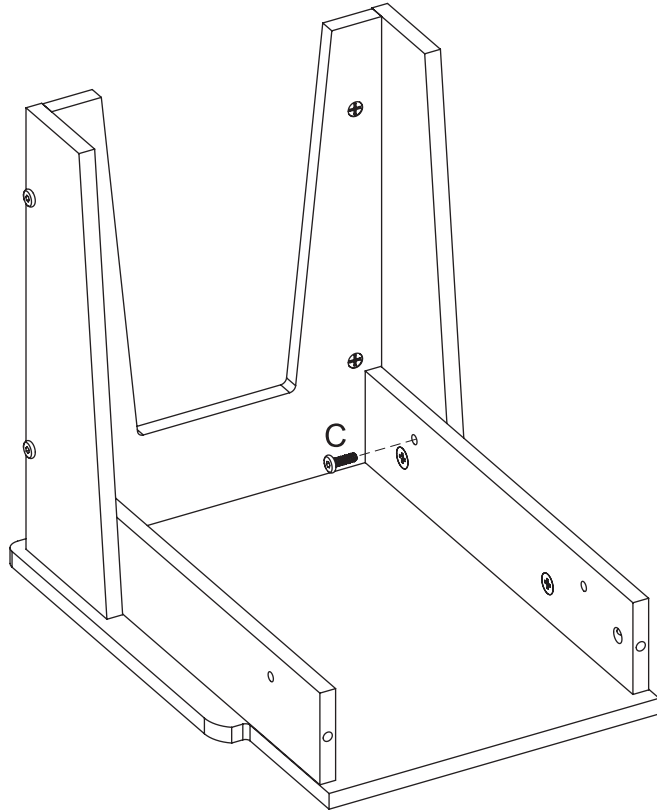
20

Complete this step four times
Complétez cette étape quatre fois
Complete este paso cuatro veces
Beende diesen Schritt viermal
Completa questo passaggio quattro volte



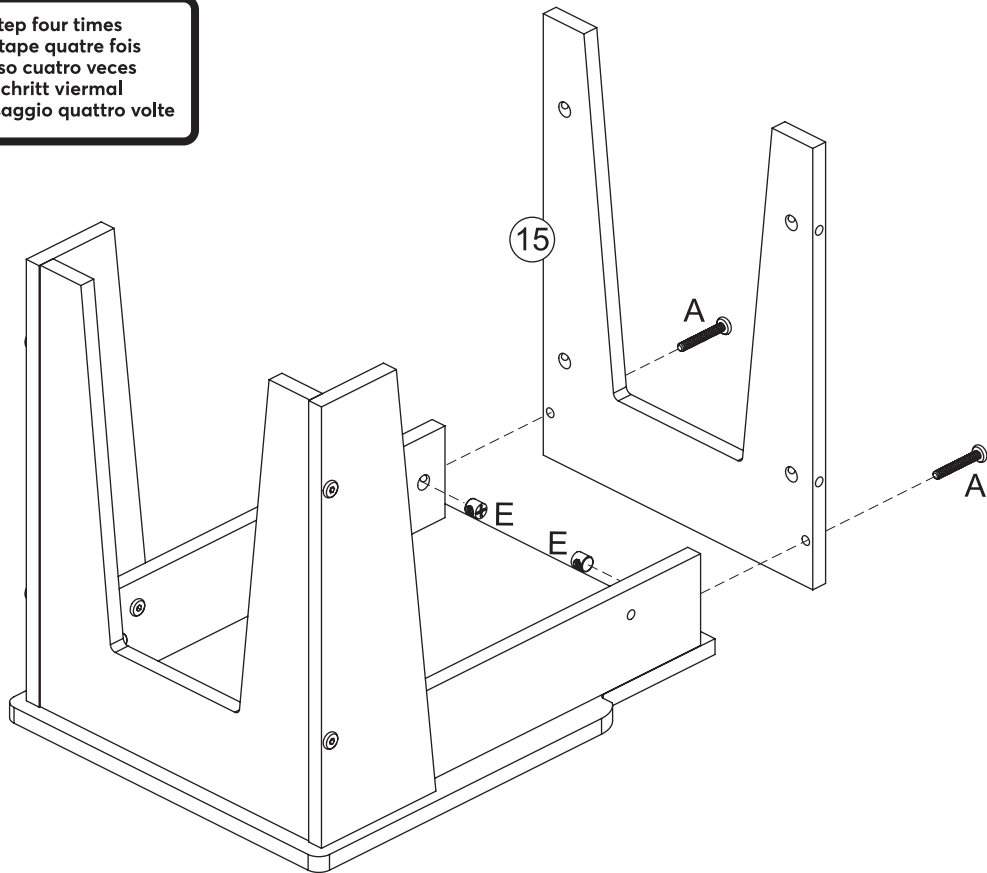
21

Complete this step four times
Complétez cette étape quatre fois
Complete este paso cuatro veces
Beende diesen Schritt viermal
Completa questo passaggio quattro volte



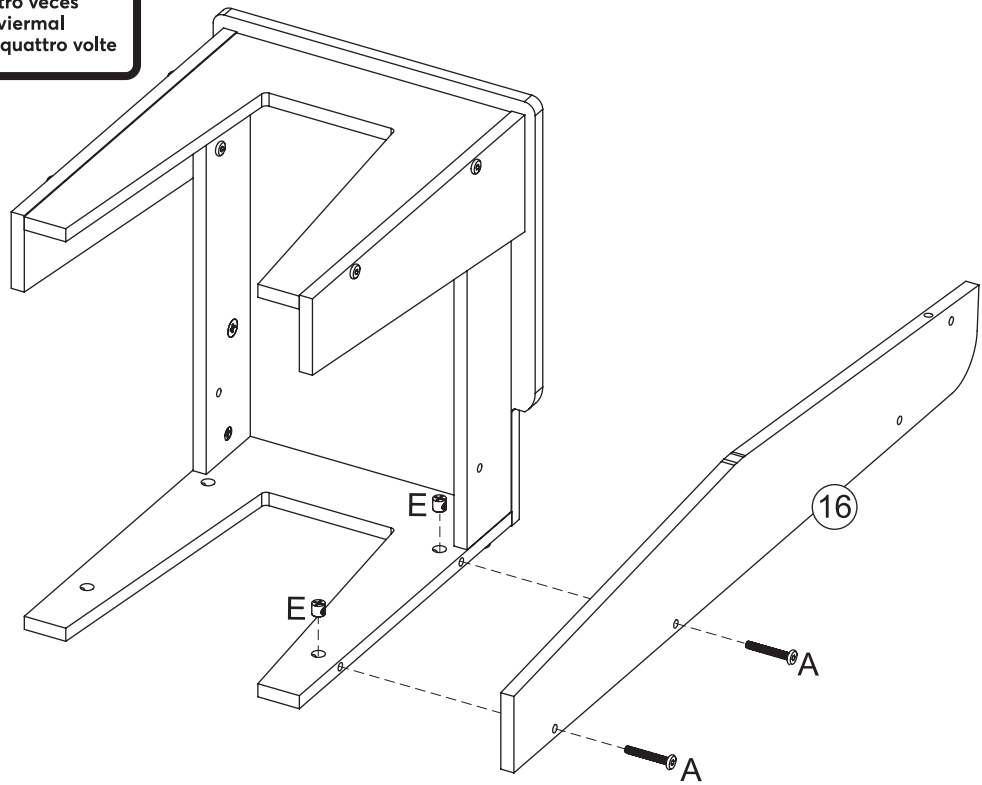
22

Complete this step four times
Complétez cette étape quatre fois
Complete este paso cuatro veces
Beende diesen Schritt viermal
Completa questo passaggio quattro volte



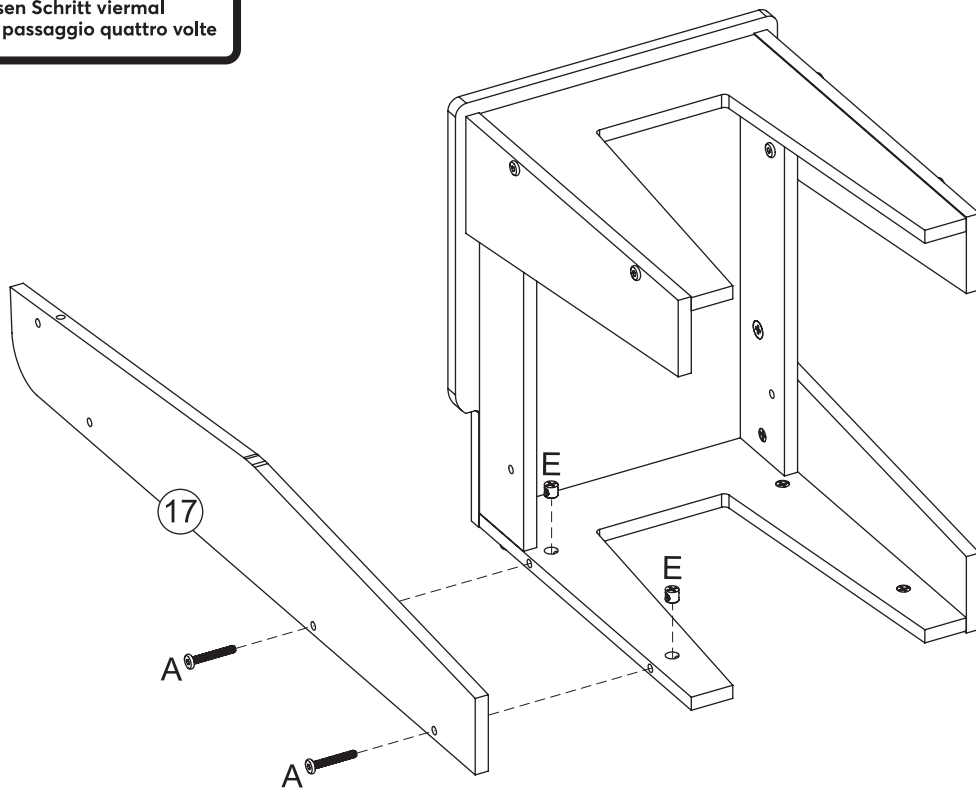
23

Complete this step four times
Complétez cette étape quatre fois
Complete este paso cuatro veces
Beende diesen Schritt viermal
Completa questo passaggio quattro volte



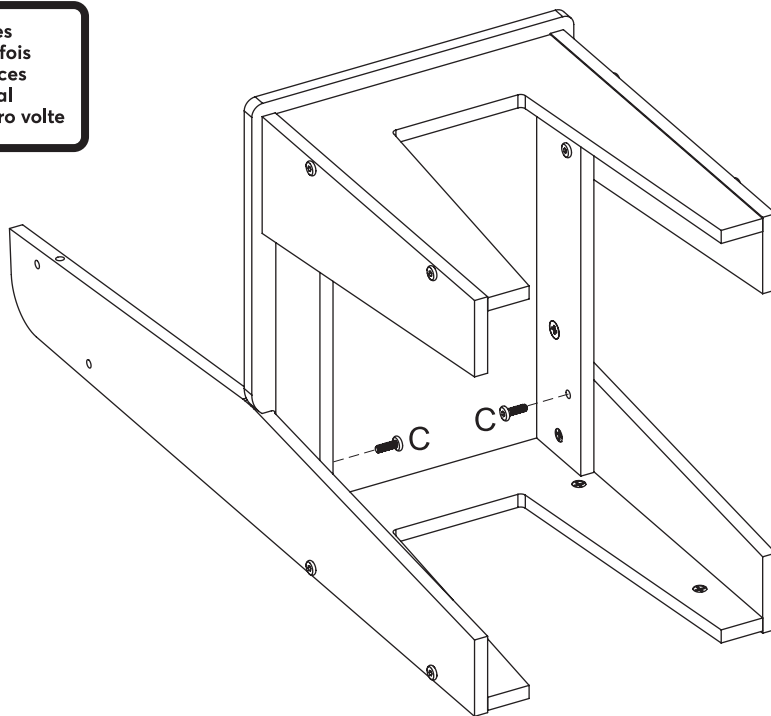
24

Complete this step four times
Complétez cette étape quatre fois
Complete este paso cuatro veces
Beende diesen Schritt viermal
Completa questo passaggio quattro volte



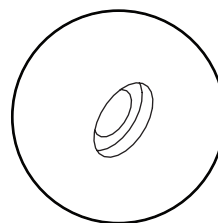
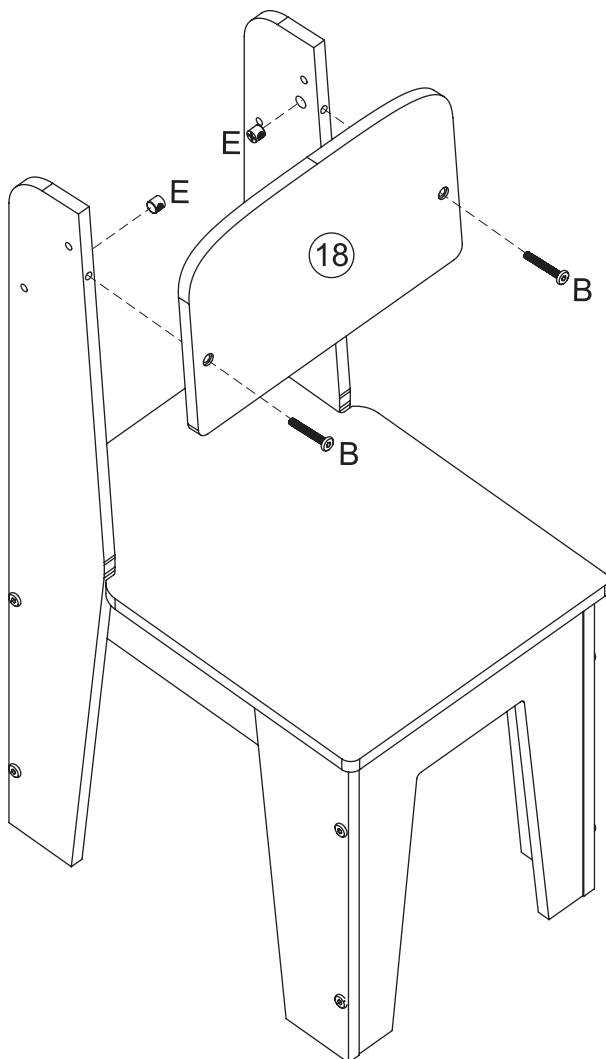
25

Complete this step four times
Complétez cette étape quatre fois
Complete este paso cuatro veces
Beende diesen Schritt viermal
Completa questo passaggio quattro volte



26

Complete this step four times
Complétez cette étape quatre fois
Complete este paso cuatro veces
Beende diesen Schritt viermal
Completa questo passaggio quattro volte



Note the countersink hole
Notez le trou de fraisage
Tenga en cuenta el orificio del fregadero de la encimera
Senkbohrung beachten
Prestare attenzione alla svasatura del foro



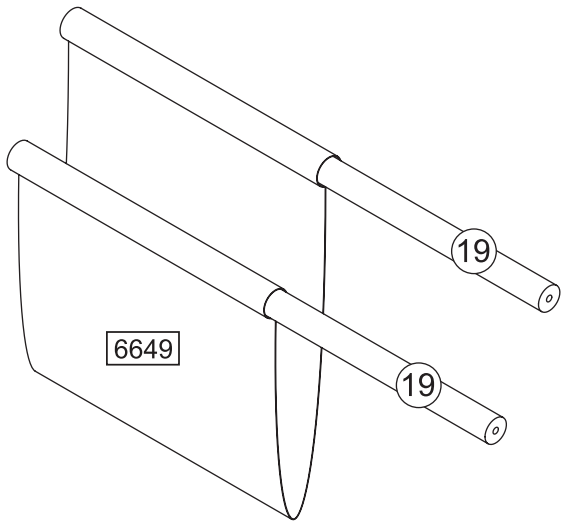
KidKraft
MADE FOR MAKE BELIEVE™

parts.kidkraft.com

customerservice@kidkraft.com
1.800.933.0771
972.385.0100

27

Complete this step four times
Complétez cette étape quatre fois
Complete este paso cuatro veces
Beende diesen Schritt viermal
Completa questo passaggio quattro volte



28

Complete this step four times
Complétez cette étape quatre fois
Complete este paso cuatro veces
Beende diesen Schritt viermal
Completa questo passaggio quattro volte

