



GE APPLIANCES

Installation Instructions for your new **RAK7023*** Transitional Duct Adapter

Before you begin - Read these instructions completely and carefully.
IMPORTANT – OBSERVE ALL GOVERNING CODES AND ORDINANCES.
Note to Installer – Be sure to leave these instructions with the end user.
Note to end user – Keep these instructions with your Owner’s Manual for future reference.

Tools Needed

- Phillips Head Screwdriver
- Hammer
- Center Punch
- 1/4" and 5/16" Nut Drivers
- Drill and 1/4" bit
- Gloves

Parts Included

- Transition Duct Assembly
- Metal Clips (2)
- Metal Seal Strip
- Thumb Screws (2)

Important Notes

- This instruction describes how to modify an existing GE Appliances duct adapter to be used with the new AZ45 and AZ65 Series.

STEP 1

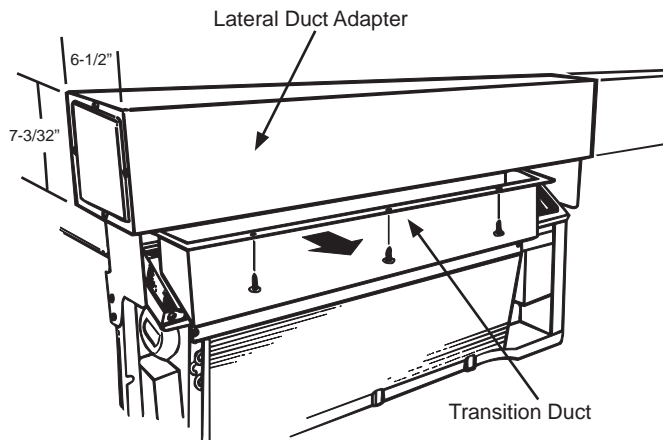
Removal of the chassis from the case

1. Disconnect the power to the unit.
2. For AZC or AZR series:
 - a. Remove room cabinet front.
 - b. Remove the three screws securing the transition duct to the bottom of the lateral duct adapter.
 - c. Carefully slide the transition duct forward and remove (see illustration in next step).

STEP 1 (cont)

Removal of the chassis from the case (cont)

3. For AZ21 or AZ31 series:
 - a. Remove the two thumb screws securing the transition duct to the bottom of the lateral duct adapter.
 - b. Carefully slide the transition duct forward and remove.
 - c. Remove room cabinet front.



4. The old transition duct, the three screws (if used) and any gaskets used to seal the old transition duct to the chassis will not be needed for the new installation but should be kept for possible reuse of the old chassis in this installation location.
5. Remove the chassis-to-case screw (two on each end of the chassis) and carefully slide it from the case.

**READ CAREFULLY.
KEEP THESE INSTRUCTIONS.**

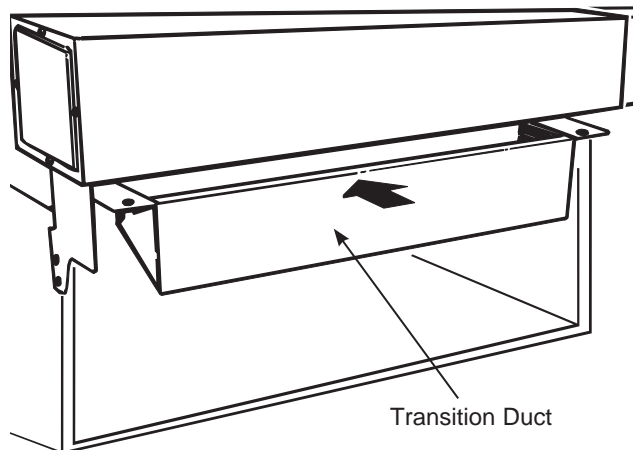
Installation Instructions

STEP 2

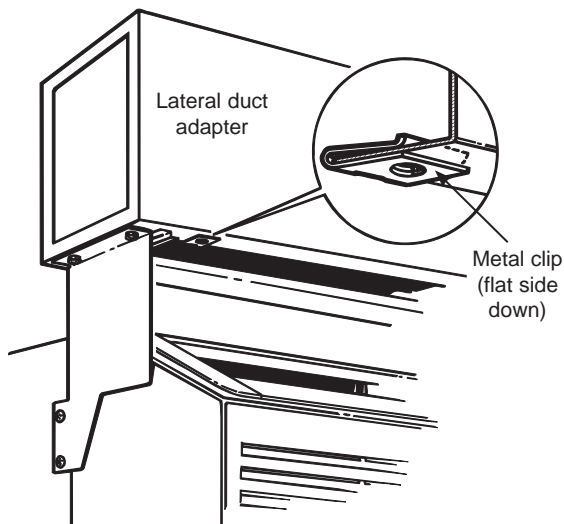
Thumb screw hole location

(This step is necessary only if thumb screws were not previously used.)

1. Slide the new transition duct into place. Push it all the way in until it stops. Make sure the transition duct is straight and not "cocked" relative to the lateral duct adapter.



2. Center punch the transition duct mounting screw hole locations into the lateral duct adapter. Use the holes in the flanges at each end of the transition duct as a template. Make sure that the transition duct is all the way back when the center punch impressions are made.

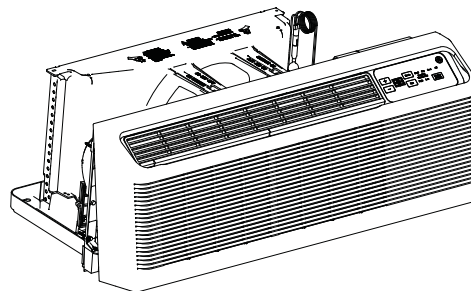


3. Remove the transition duct and drill two 1/4" diameter holes at the center punch locations. Slide the metal clips onto the flanges at these holes as shown in the illustration.

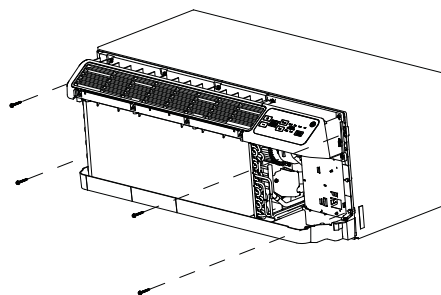
STEP 3

Chassis modification and installation

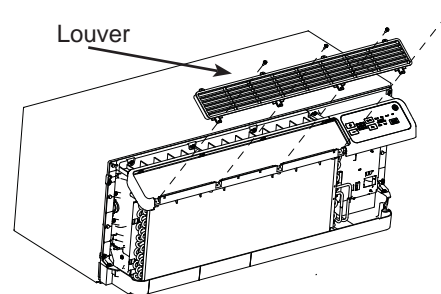
1. Remove the room cabinet front by pulling out at the bottom to release it. Lift it up to clear the rail along the chassis top.



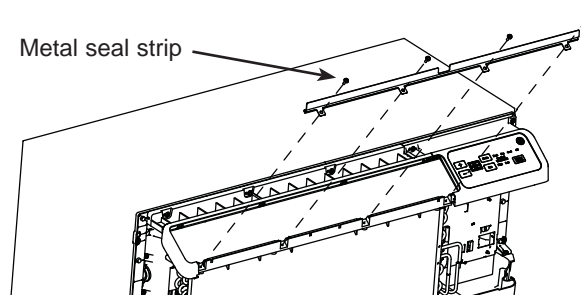
2. Slide the chassis into the case and secure with the four screws supplied with the Zoneline unit through the chassis flange holes.



3. Remove and save the four screws securing the louver to the chassis. Lift up and remove louver.



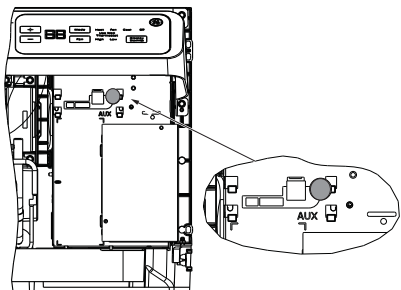
4. Align the metal seal strip as shown and secure with the four louver mounting screws.



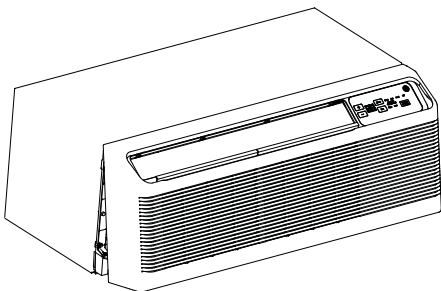
Installation Instructions

STEP 3 (cont)

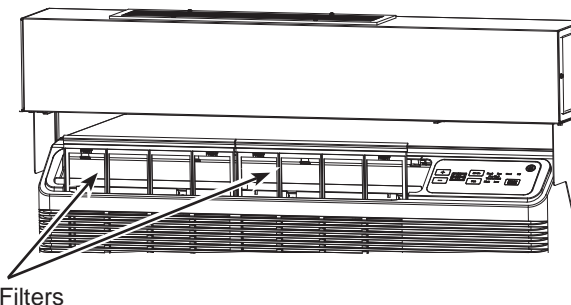
5. Reconnect power and check operation. Insure the unit is in duct mode. To do this, turn unit off. Press the red **AUX** button and press "mode" button repeatedly until mode 7 appears. Press '+' button to enable. Press **AUX** button again to confirm selection.



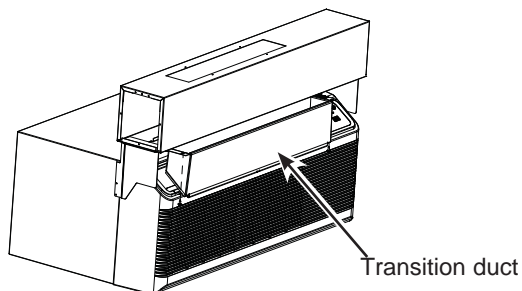
6. Reinstall the room cabinet front by hooking the top over the rail along the chassis top. Push it in at the bottom.



7. Remove the air filters from room cabinet front.

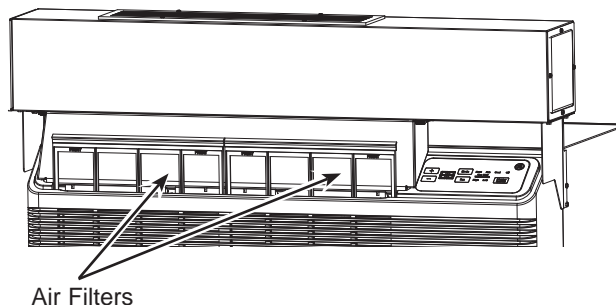


8. Slide the transition duct into place under the adapter and secure it with the two thumb screws.



STEP 3 (cont)

9. Reinstall air filters into unit.



STEP 4

Installing new baffle

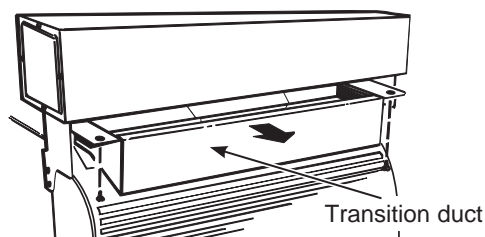
1. Remove and keep the four screws holding the top outlet grill of duct work.
2. Remove outlet grill and black baffle plate.
3. Install new damper under grille on top of lateral duct adapter for 70% air discharge into primary room (room which the unit is installed) and 30% discharge into secondary (adjacent) room. By not installing the new damper, air distribution will be 80% Primary room and 20% secondary room. To install the new damper, place damper centered in the exist grille such that the flange on damper lays inside the grille flange. Place grille over the hole in the duct adapter, ensuring the damper does not fall out of place and secure with the four screws removed in **Step 1**.

STEP 5

Removal of the chassis from the case for service

NOTE: If it becomes necessary to remove the chassis from the case, the following procedure should be performed.

1. Remove the two thumb screws securing the transition duct to the bottom of the lateral duct adapter.
2. Carefully slide the transition duct forward to remove it from the chassis.
3. Remove the room cabinet front.
4. Remove the chassis from the case for service.



Notes



GE APPLIANCES

Instructions d'installation pour votre nouveau **RAK7023*** adaptateur de conduit de transition

Avant de commencer – Lisez ces instructions attentivement et en entier.

IMPORTANT – RESPECTEZ TOUS LES CODES ET RÈGLEMENTS APPLICABLES. Remarque à l'intention de l'installateur – Assurez-vous de remettre ces instructions au utilisateur final.

Note à l'utilisateur final - Conservez ces instructions avec le manuel du propriétaire afin de pouvoir vous y reporter ultérieurement.

Outils nécessaires

- Tournevis à tête cruciforme
- Pointeau
- Perceuse et foret de 1/4 po
- Marteau
- Tournevis à douille de 1/4 po et 5/6 po
- Gants

Pièces comprises

- Ensemble de conduit de transition
- Attaches métalliques (2)
- Bande d'étanchéité métallique
- Vis de serrage à main (2)

Remarques importantes

- Ces instructions décrivent comment modifier un adaptateur de conduit GE Appliances existant à utiliser avec les nouvelles séries AZ45 et AZ65.

ÉTAPE 1

Enlèvement du châssis du boîtier

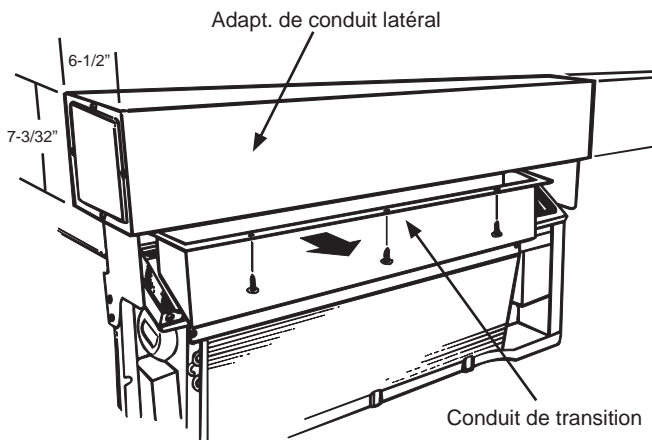
1. Débranchez l'alimentation de l'appareil.
2. Pour les séries AZC ou AZR :
 - a. Retirez l'avant de l'armoire.
 - b. Retirez les trois vis fixant le conduit de transition à la base de l'adaptateur de conduit latéral.
 - c. Faites glisser lentement le conduit de transition vers l'avant et retirez-le (voir l'illustration à l'étape suivante).

ÉTAPE 1 (suite)

Enlèvement du châssis du boîtier (suite)

3. For AZ21 or AZ31 series:

- a. Retirez les deux vis de serrage à main fixant le conduit de transition à la base de l'adaptateur de conduit latéral.
- b. Faites glisser délicatement le conduit de transition vers l'avant et retirez-le.
- c. Retirez l'avant de l'armoire.



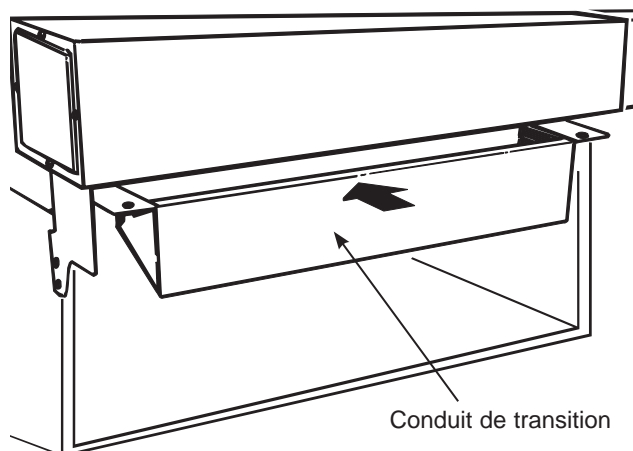
4. Le conduit de transition usé, les trois vis (si utilisées) et tout joint d'étanchéité utilisé pour sceller l'ancien conduit de transition sur le châssis ne sont pas nécessaires pour la nouvelle installation, mais il faut les garder pour une réutilisation possible avec l'ancien châssis à cet emplacement.
5. Retirez la vis du châssis au boîtier (deux à chaque extrémité du châssis) et faites-le glisser hors du boîtier.

Instructions d'Installation

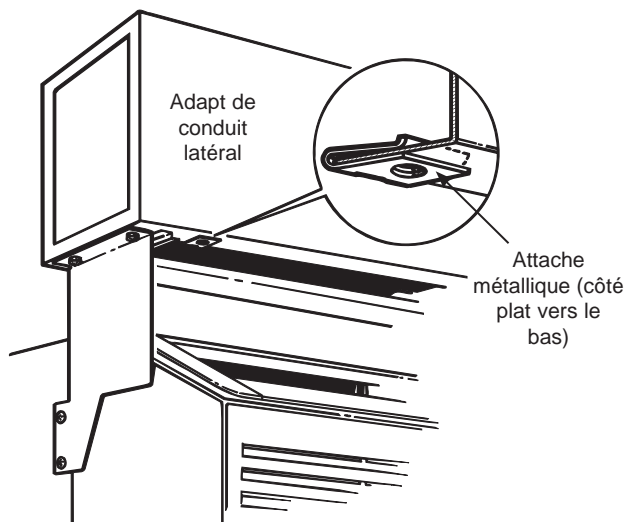
ÉTAPE 2

Emplacement de trou de vis de serrage à main (Cette étape est requise uniquement si les vis de serrage à main n'ont pas été utilisées précédemment).

1. Faites glisser le nouveau conduit de transition en place. Poussez-le entièrement jusqu'à ce qu'il s'arrête. Assurez-vous que le conduit de transition est droit et qu'il n'est pas « incliné » par rapport à l'adaptateur de conduit latéral.



2. Utilisez le pointeau pour marquer les emplacements de trou de vis de montage du conduit de transition dans l'adaptateur de conduit latéral. Utilisez les trous dans les brides à chacune des extrémités du conduit de transition comme gabarit. Assurez-vous que le conduit de transition est de nouveau entièrement en place lorsqu'on réalise les impressions de pointeau.

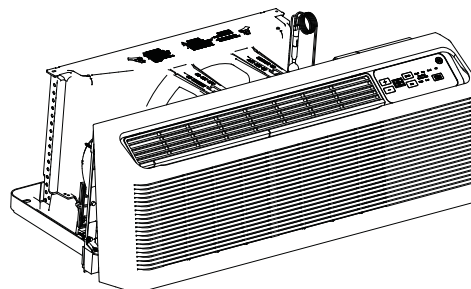


3. Enlevez le conduit de transition et percez deux trous de 1/4 po aux emplacements faits avec le pointeau. Faites glisser les attaches métalliques sur les flasques à ces emplacements, comme indiqué dans l'illustration.

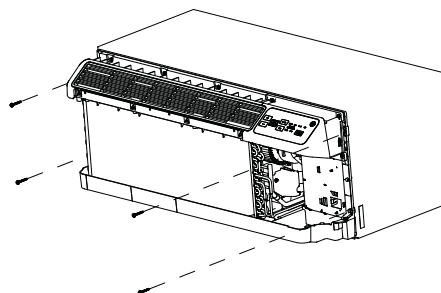
ÉTAPE 3

Modification et installation du châssis

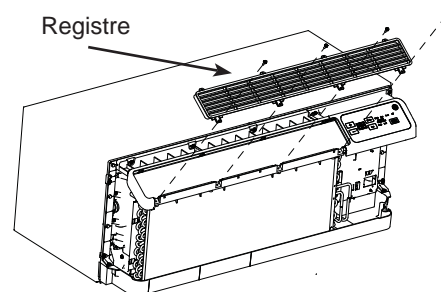
1. Retirez l'armoire avant en tirant sur la base pour la libérer. Soulevez-la pour dégager le rail le long du haut du châssis.



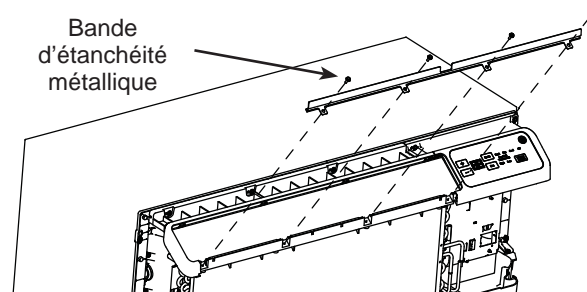
2. Faites glisser le châssis dans le boîtier et fixez-le en place avec les quatre vis fournies avec l'unité Zoneline dans les trous de bride du châssis.



3. Retirez et conservez les quatre vis fixant le registre au châssis. Soulevez et retirez le registre.



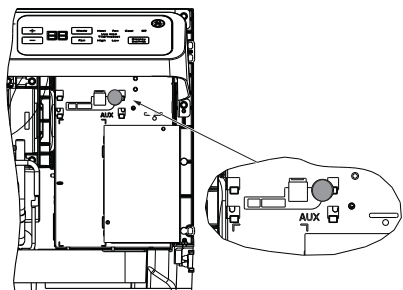
4. Alignez la bande d'étanchéité métallique comme illustré et fixez-la avec les quatre vis de montage du registre.



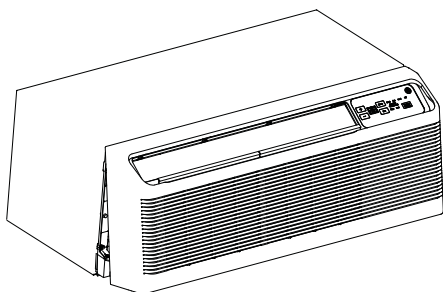
Instructions d'Installation

ÉTAPE 3 (suite)

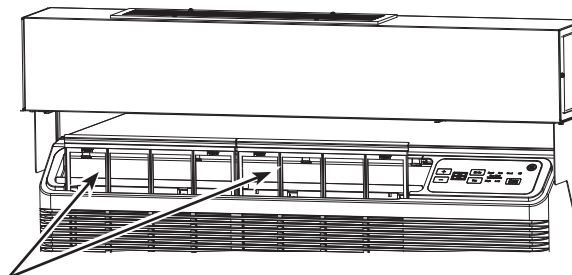
5. Rebranchez l'alimentation et vérifiez le fonctionnement. Assurez-vous que l'unité est en mode conduit. Pour ce faire, éteignez l'appareil. Appuyez sur le bouton rouge **AUX** et sur le bouton **Mode** plusieurs fois jusqu'à ce que mode 7 s'affiche. Appuyez sur le bouton « + » pour procéder à l'activation. Appuyez sur le bouton **AUX** de nouveau pour confirmer la sélection.



6. Réinstallez l'armoire avant en accrochant le haut par-dessus le rail, le long de la partie supérieure du châssis. Enfoncez-la à l'intérieur à la base.

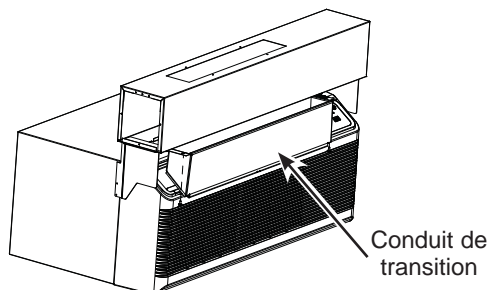


7. Retirez les filtres à air de l'avant de l'armoire.



Filtres à air

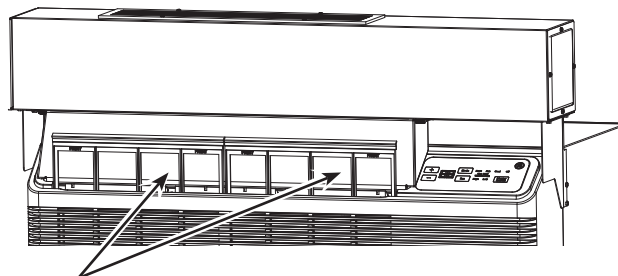
8. Faites glisser le conduit de transition en place sous l'adaptateur et fixez-le avec les deux vis de serrage à main.



Conduit de transition

ÉTAPE 3 (suite)

9. Réinstallez les filtres à air dans l'appareil.



Filtres à air

ÉTAPE 4

Installer un nouveau déflecteur

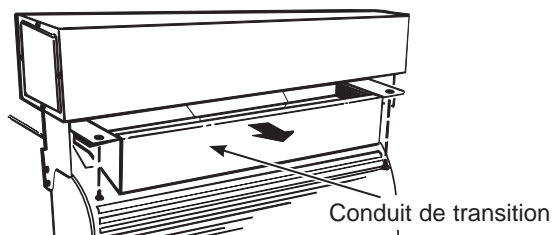
1. Retirez les quatre vis fixant la grille de sortie supérieure de la canalisation.
2. Retirez la grille de sortie et la plaque de déflecteur noire.
3. Installez un nouveau registre sous la grille, sur le haut de l'adaptateur de conduit latéral pour obtenir 70 % de distribution d'air dans la pièce principale (la pièce dans laquelle l'appareil est installé) et 30 % de sortie dans la pièce secondaire (adjacente). Si aucun nouveau registre n'est installé, la distribution d'air sera de 80 % dans la pièce principale et de 20 % dans la pièce secondaire. Pour installer un nouveau registre, placez le registre centré sur la grille existante de manière à ce que la bride sur le registre repose à l'intérieur du registre de grille. Placez la grille par-dessus le trou dans l'adaptateur de conduit en vous assurant que le registre ne change pas de place et fixez-le avec les quatre vis retirées à l'étape 1.

ÉTAPE 5

Enlèvement du châssis du boîtier pour l'entretien

REMARQUE : IS'il devient nécessaire de retirer le châssis du boîtier, il est nécessaire de réaliser la procédure suivante.

1. Retirez les deux vis de serrage à main fixant le conduit de transition à la base de l'adaptateur de conduit latéral.
2. Faites glisser soigneusement le conduit de transition vers l'avant pour le retirer du châssis.
3. Retirez l'avant de l'armoire.
4. Enlevez le châssis du boîtier pour l'entretien.



Conduit de transition

Notes
