

see what Delta can do™

ADA GRAB BARS WITH MECHANISMS

■ ADA Compliant

STANDARD SPECIFICATIONS:

- Brass construction: 40024-▲, 56302-▲
- Manufactured using engineering grade plastics: U6300-▲
- Design allows for hand shower to be mounted either left or right of the bar
- Handshower mount is fully adjustable
- Operable by left hand, right hand or closed fist
- 24" decorative slide bar: 40024-▲, 56302-▲
- 60-82" stretchable hose: 56302-▲

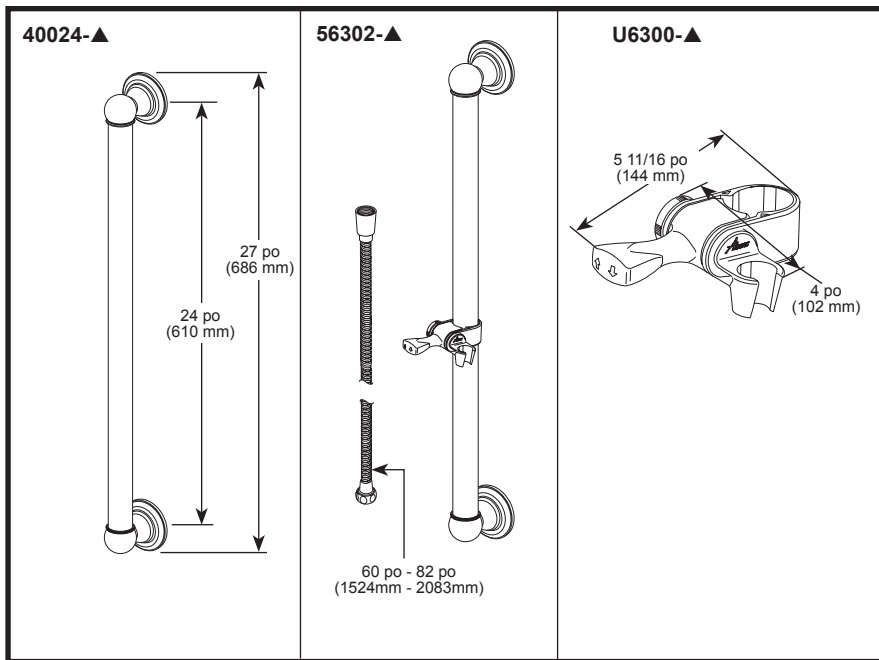
▲ Designate proper finish suffix

WARRANTY

- Parts and Finish – Lifetime limited warranty; or for commercial purchasers, 10 years for multi-family residential (apartments and condominiums) and 5 years for all other commercial uses, in each case from the date the product is received by the original purchaser or their authorized representative (installation contractor, etc.)
- Please go to www.deltafaucet.com for the complete details of our limited warranty.

COMPLIES WITH:

- ICC/ANSI A117.1



voyez ce que Delta peut faire®

BARRES D'APPUI ADA AVEC MÉCANISMES

■ Conforme à l'ADA

SPÉCIFICATIONS STANDARDS :

- Construction en laiton : 40024-▲, 56302-▲
- Fabriqué à partir de plastiques techniques : U6300-▲
- La conception permet de monter la douchette à main à gauche ou à droite de la barre.
- Le support de douchette est entièrement réglable.
- Utilisable de la main gauche, de la main droite ou du poing fermé
- Barre coulissante décorative de 24 po : 40024-▲, 56302-▲
- Tuyau extensible de 60 à 82 po (152,4 à 203,2 cm) : 56302-▲

GARANTIE

- Pièces et finition – Garantie à vie limitée; ou pour les clients commerciaux, 10 ans pour les résidences multifamiliales (appartements et condominiums) et 5 ans pour tout autre usage commercial, dans tous les cas à compter de la date de réception du produit par l'acheteur initial ou son représentant autorisé (installateur, etc.)
- Veuillez consulter le site fr.deltafaucet.ca pour tous les détails de notre garantie limitée.

CONFORME À :

- ICC/ANSI A117.1

▲ Désigner le suffixe de finition approprié