




FABRIQUÉ PAR :  
Backyard Discovery  
3305 Airport Drive, Pittsburg, KS  
66762 800-856-4445

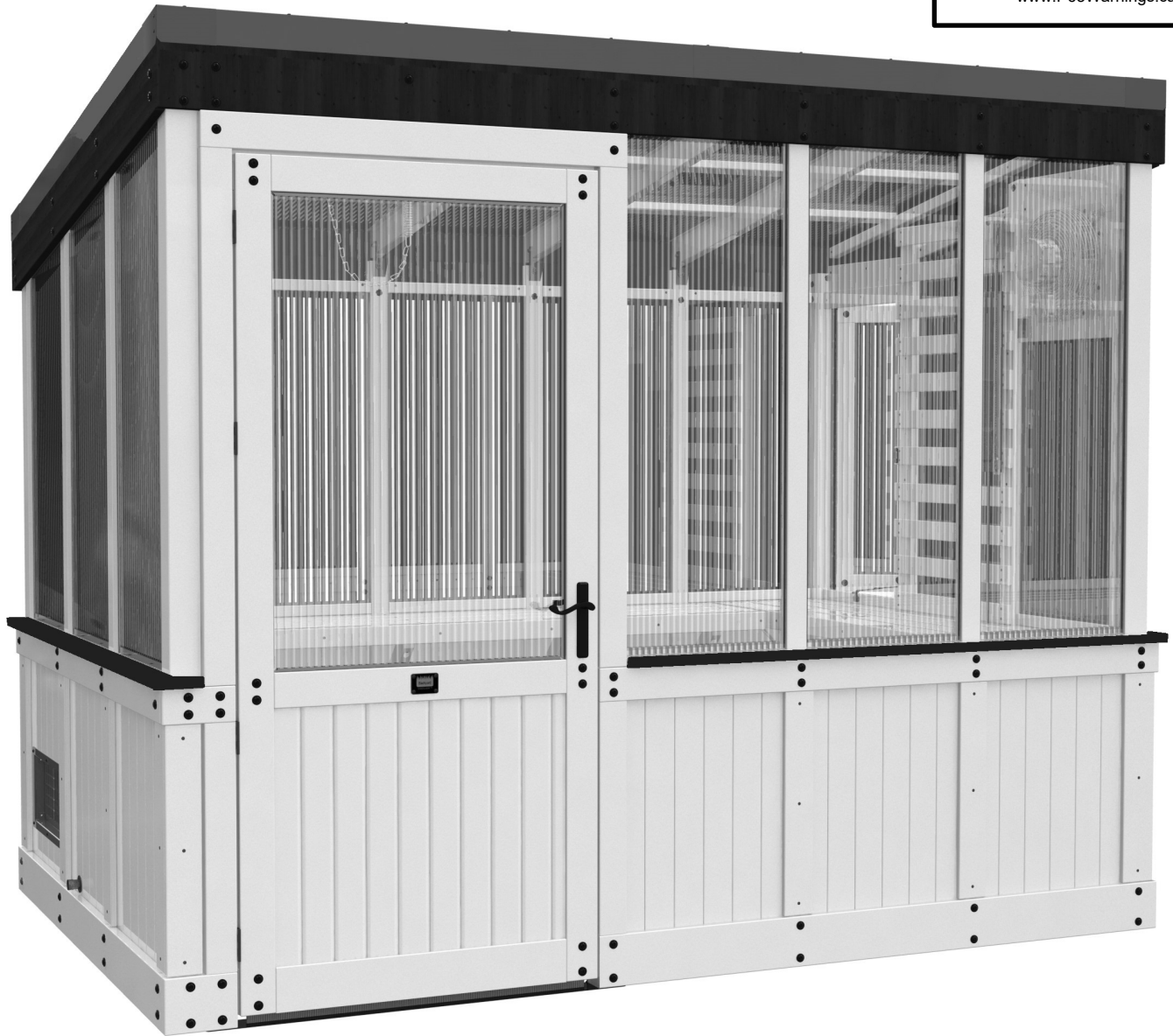
Basepoint Business Centre: Rivermead Drive, Westlea, Swindon SN5 7EX Phone: 0800-118-2476  
J.P. Coenstraat 7, The Bridge, The Hague, 2595 WP, Netherlands Phone: 08005678990

# WHITE WILLOW GREENHOUSE

Modèle: 2304178

Pour l'horticulture seulement

 **AVERTISSEMENT**  
Cancer et malformations congénitales  
[www.P65Warnings.ca.gov](http://www.P65Warnings.ca.gov)



**Veillez visiter [www.backyarddiscovery.com](http://www.backyarddiscovery.com)**

Pour obtenir le manuel de montage le plus récent, pour enregistrer votre produit ou pour commander des pièces de rechange. Para obtener instrucciones en español, visite [www.backyarddiscovery.com](http://www.backyarddiscovery.com)



**ÉTAPE PAR ÉTAPE FACILE**  
INSTRUCTIONS INTERACTIVES EN 3D  
TÉLÉCHARGEZ L'APPLICATION GRATUITE



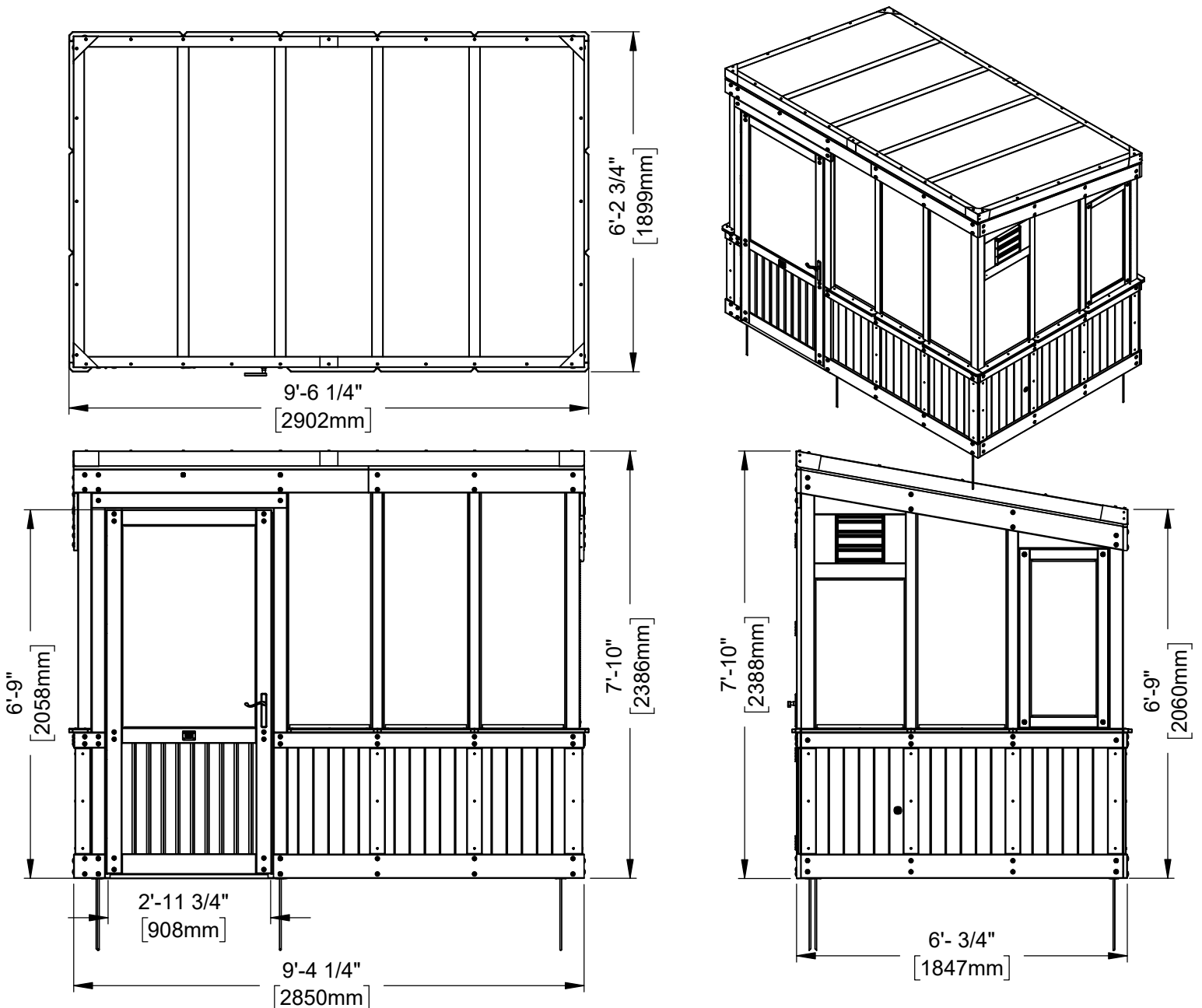
Fabriqué en Chine

INS-2304178-A- WHITE WILLOW GREENHOUSE-FR 2-29-2024

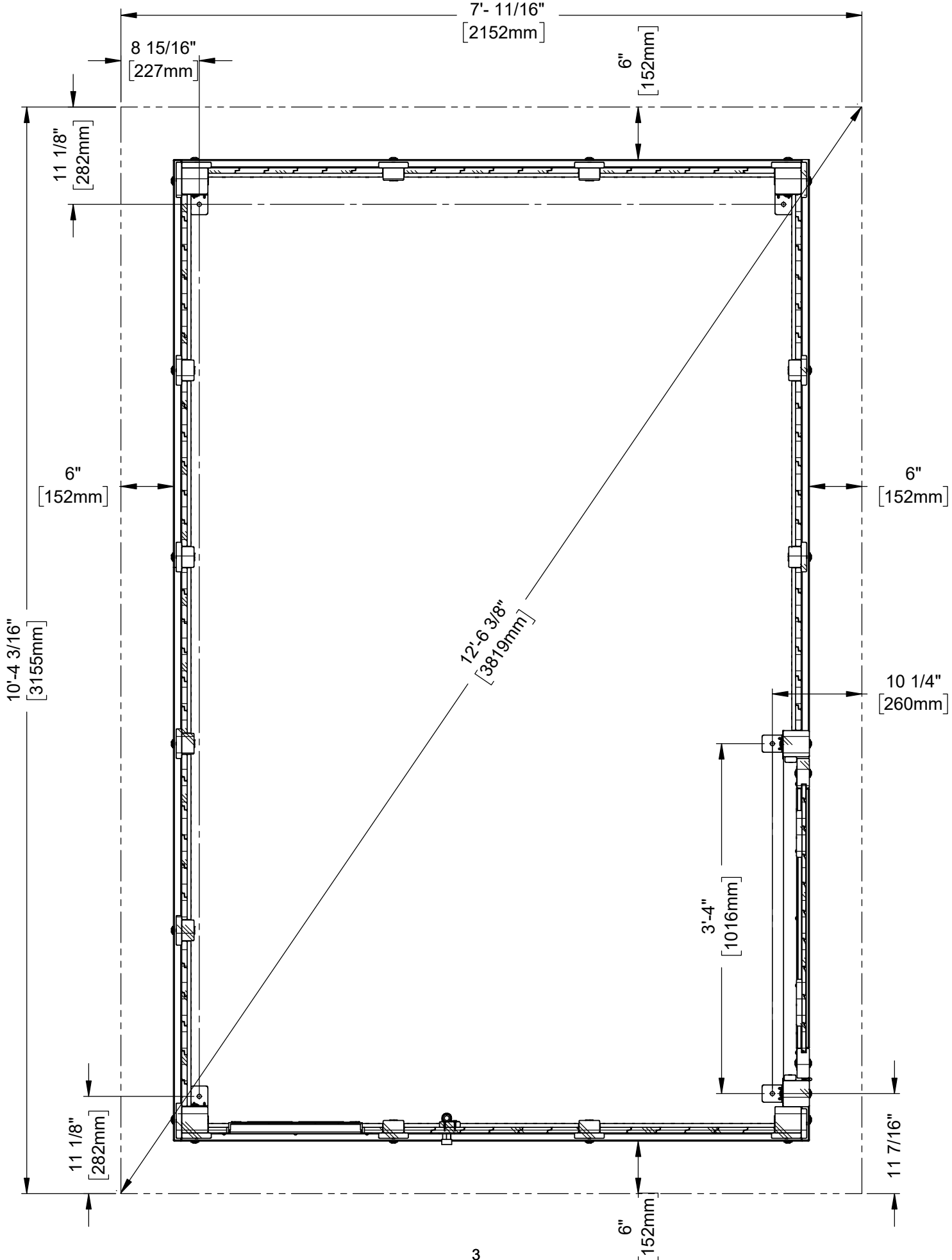
# MANUEL DU PROPRIÉTAIRE - DIMENSIONS DE CONFIGURATION DE BASE ET NOTES DE MONTAGE

**Il est essentiel que vous commenciez avec des semelles carrées et de niveau ou un tampon en béton pour fixer votre structure**

- Portez une attention particulière aux éléments nécessaires à chaque étape. Assurez-vous d'utiliser le bon matériel pour chaque étape. L'utilisation d'un matériel incorrect peut entraîner un assemblage incorrect
- N'oubliez pas de vérifier les services publics souterrains et les lignes électriques aériennes.
- Le matériel permettant de fixer les montants à la structure est inclus.
- Le matériel pour monter la structure de façon permanente sur une surface en béton est inclus.



# MANUEL DU PROPRIÉTAIRE - DISPOSITION DE L'ANCRAGE



# MANUEL DU PROPRIÉTAIRE - EMPLACEMENT ET PRÉPARATION

A. Vérifiez vos codes locaux du bâtiment et de la ville pour connaître les exigences ou les restrictions relatives aux permis, y compris les restrictions relatives aux AA.

B. Choisissez un endroit où il y a beaucoup de soleil, un bon drainage et la possibilité de créer une surface ferme de niveau pour votre serre.

- Une surface ferme et plane est essentielle à la longévité de votre serre.
- S'assurer qu'il est accessible de tous les côtés pour nettoyer et effectuer l'entretien annuel
- Envisager un emplacement proche des sources d'eau et d'électricité
- S'assurer que le site est bien drainé et éviter les zones basses.
- La superficie recommandée pour la préparation du site de la serre Willow est de 10 pi-4 po 3/16 po x 7 pi-11/16 po x 7 pi-10 po (3155 mm x 2152 mm x 2386 mm).

C. Avant de préparer votre surface – vérifiez si des services publics souterrains sont possibles (p. ex., conduites de gaz, de câbles ou de gicleurs).

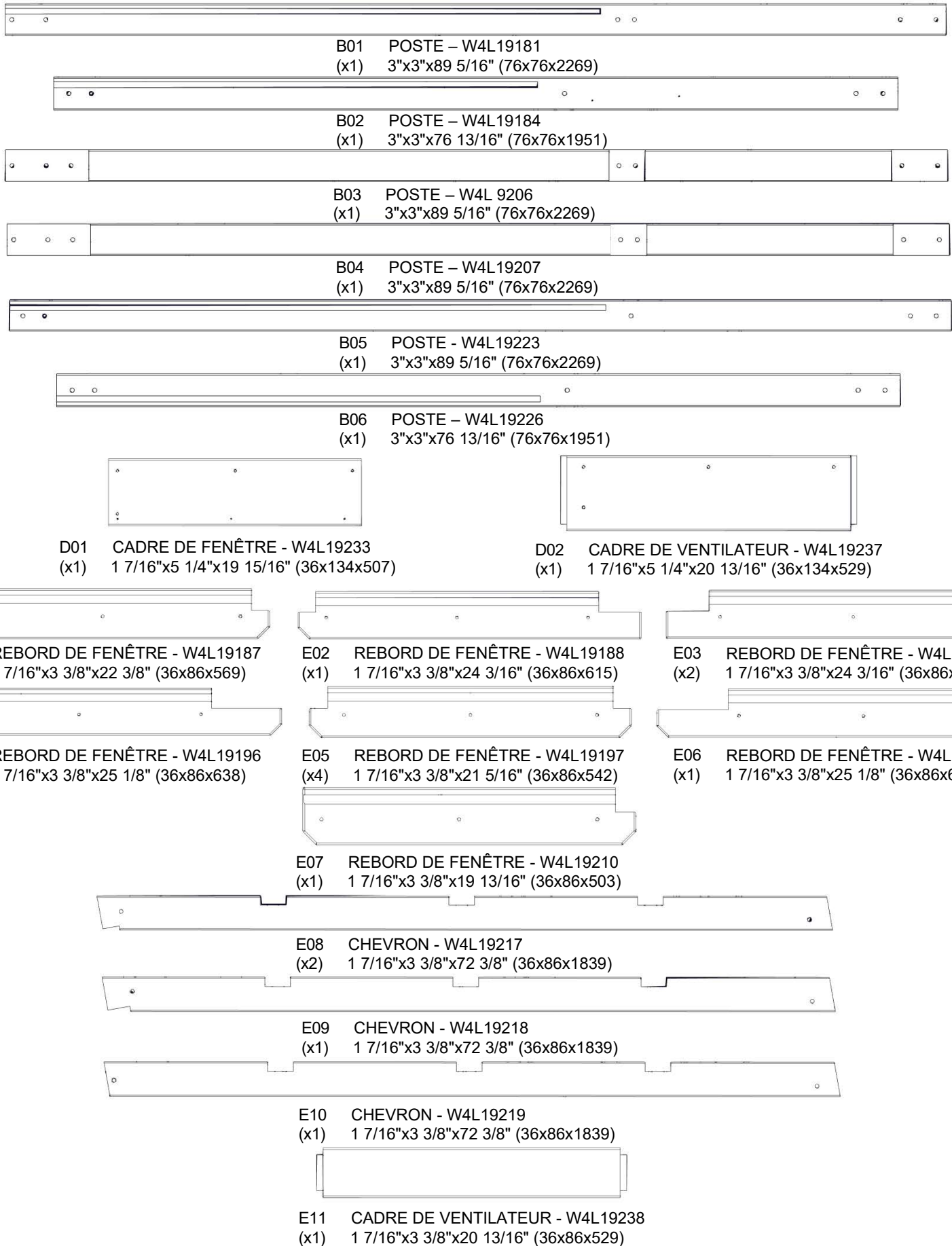
- Enlever l'herbe, la saleté et l'aménagement paysager pour créer une surface plane et tassée
- Il faudra peut-être creuser un peu pour créer un niveau, selon l'emplacement du site.

D. Déterminez les matériaux que vous préférez pour votre serre.

- Il n'est PAS recommandé de placer la serre directement sur le sol ou l'herbe, ce qui raccourcira sa durée de vie.
- Les pavés de chantier comprennent les pavés de gravier, de patio ou de brique, ainsi que les pavés de béton.
- Des ancrages sont inclus pour les surfaces naturelles, comme le gravier, ou pour les fondations en béton.
- Le fabricant recommande de l'installer sur une surface en béton ou sur des poteaux en béton.


# MANUEL DU PROPRIÉTAIRE - IDENTIFICATION DES PIÈCES

## COMPOSANTS EN BOIS (PAS À L'ÉCHELLE)




# MANUEL DU PROPRIÉTAIRE - IDENTIFICATION DES PIÈCES


## COMPOSANTS EN BOIS (PAS À L'ÉCHELLE)




F01 CÔTÉ DROIT - W4L19182  
(x1) 1 7/16"x2 3/8"x85 3/8" (36x60x2168)




F02 CÔTÉ DROIT - W4L19183  
(x1) 1 7/16"x2 3/8"x81 3/8" (36x60x2068)



F03 DOS DROIT - W4L19191  
(x4) 1 7/16"x2 3/8"x76 13/16" (36x60x1951)



F04 ATTELLE D'ANGLE - W4L19200  
(x6) 1 7/16"x2 3/8"x15 3/16" (36x60x385)




F05 ATTELLE D'ANGLE - W4L19203  
(x3) 1 7/16"x2 3/8"x16 1/4" (36x60x412)




F06 MONTANT AVANT - W4L19205  
(x2) 1 7/16"x2 3/8"x89 5/16" (36x60x2269)




F07 GARNITURE DE PORTE - W4L19215  
(x1) 1 7/8"x1 15/16"x37" (47x50x940)




F08 CÔTÉ DROIT - W4L19224  
(x1) 1 7/16"x2 3/8"x85 3/8" (36x60x2168)




F09 CÔTÉ DROIT - W4L19225  
(x1) 1 7/16"x2 3/8"x81 3/8" (36x60x2068)



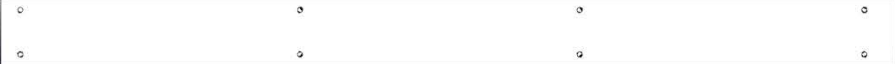
G01 TABLE DE BASE - W4L19185  
(x2) 15/16"x5 1/4"x70 13/16" (24x134x1799)




G02 TABLE DE BASE - W4L19194  
(x1) 15/16"x5 1/4"x67 15/16" (24x134x1726)




G03 TABLE DE BASE - W4L19195  
(x1) 15/16"x5 1/4"x46 5/8" (24x134x1184)




G04 TABLE DE BASE - W4L19208  
(x1) 15/16"x5 1/4"x68 1/4" (24x134x1734)




G05 TABLE DE BASE - W4L19212  
(x1) 15/16"x5 1/4"x6 15/16" (24x134x176)



H01 MARCHEPIED - W4L19186  
(x2) 15/16"x3 3/8"x70 13/16" (24x86x1799)



H02 MARCHEPIED - W4L19192  
(x1) 15/16"x3 3/8"x68 3/4" (24x86x1746)



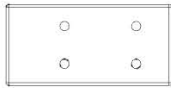
H03 MARCHEPIED - W4L19193  
(x1) 15/16"x3 3/8"x47 3/8" (24x86x1204)

# MANUEL DU PROPRIÉTAIRE - IDENTIFICATION DES PIÈCES

## COMPOSANTS EN BOIS (PAS À L'ÉCHELLE)



H04 MARCHEPIED - W4L19209  
(x1) 15/16"x3 3/8"x68 1/4" (24x86x1734)



H05 MARCHEPIED - W4L19211  
(x1) 15/16"x3 3/8"x6 15/16" (24x86x176)



H06 GARNITURE DE PORTE - W4L19213  
(x1) 15/16"x3 3/8"x43" (24x86x1092)



J01 PANNE - W4L19220  
(x3) 15/16"x2 3/8"x66 7/16" (24x60x1688)



J02 PANNE - W4L19221  
(x3) 15/16"x2 3/8"x45 1/8" (24x60x1146)



J03 PANNEAU D'ANGLE - W4L19222  
(x1) 15/16"x1 15/16"x4 15/16" (24x50x125)



M01 PANNEAU DE COUVERTURE - W4L19227  
(x15) 5/8"x3 3/8"x23 5/16" (16x86x592)



N01 GARNITURE DE TABLE - W4L19201  
(x1) 5/8"x2 3/8"x89 1/2" (16x60x2274)



N02 GARNITURE DE TABLE - W4L19230  
(x1) 5/8"x2 3/8"x67 5/8" (16x60x1717)



N03 CADRE DE FENÊTRE - W4L19234  
(x1) 5/8"x2 3/8"x19 5/16" (16x60x491)



N04 LATTE VERTICALE - W4L19236  
(x1) 5/8"x2 3/8"x49 7/16" (16x60x1256)



N05 LATTE - W4L19240  
(x11) 5/8"x2 3/8"x25 3/8" (16x60x645)



N06 CARTE D'INTERFACE - W4L19242  
(x1) 5/8"x2 3/8"x20 11/16" (16x60x526)



O01 GARNITURE DE PORTE - W4L19214  
(x2) 5/8"x1 5/16"x79 3/8" (16x34x2016)



P01 CAPUCHON DE FENÊTRE - W4L19190  
(x4) 1 7/16"x1 7/16"x20 1/2" (36x36x520)



P02 CAPUCHON DE FENÊTRE - W4L19199  
(x7) 1 7/16"x1 7/16"x18 7/8" (36x36x480)



P03 TAQUET DE TABLE - W4L19202  
(x1) 1 7/16"x1 7/16"x88 1/8" (36x36x2238)



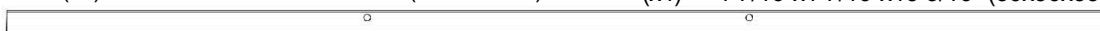
P04 CALE DE PANNE - W4L19204  
(x2) 1 7/16"x1 7/16"x64 1/2" (36x36x1638)



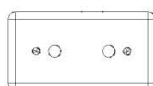
P05 CAPUCHON DE FENÊTRE - W4L19216  
(x1) 1 7/16"x1 7/16"x18 9/16" (36x36x472)



P06 TAQUET DE TABLE - W4L19229  
(x4) 1 7/16"x1 7/16"x13 3/16" (36x36x335)



P07 TAQUET DE TABLE - W4L19231  
(x1) 1 7/16"x1 7/16"x64 3/4" (36x36x1645)



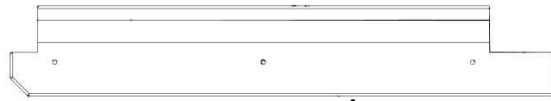
V01 BLOC DE VERROUILLAGE - W4L19241  
(x1) 1 1/4"x1 1/4"x2 3/8" (32x32x60)



Y01 CARTE DE CAPOT - W4L19228  
(x3) 5/8"x4"x23 5/16" (16x102x592)

# MANUEL DU PROPRIÉTAIRE - IDENTIFICATION DES PIÈCES

## COMPOSANTS EN BOIS (PAS À L'ÉCHELLE)



AJ01 REBORD DE FENÊTRE - W4L19232  
(x1) 1 7/16"x4"x24 3/16" (36x102x615)



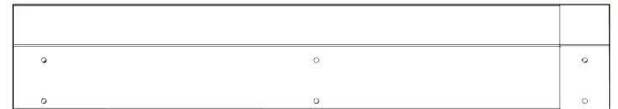
CB01 CADRE DE FENÊTRE DROIT - W4L19235  
(x1) 5/8"x3"x49 7/16" (16x76x1256)



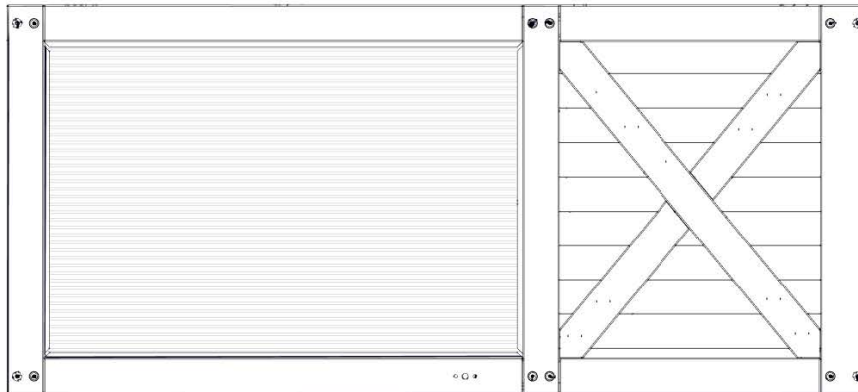
FF01 CADRE DE VENTILATEUR - W4L19239  
(x2) 1 7/16"x5 1/8"x11 1/2" (36x130x292)



FB01 FAISCEAU AVANT - W2A04070  
(x1) 15/16"x8 7/16"x68 3/4" (24x214x1746)



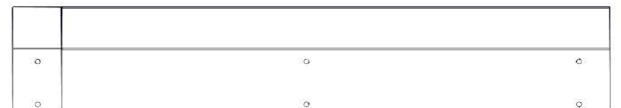
FB02 FAISCEAU AVANT - W2A04071  
(x1) 15/16"x8 7/16"x47 3/8" (24x214x1204)



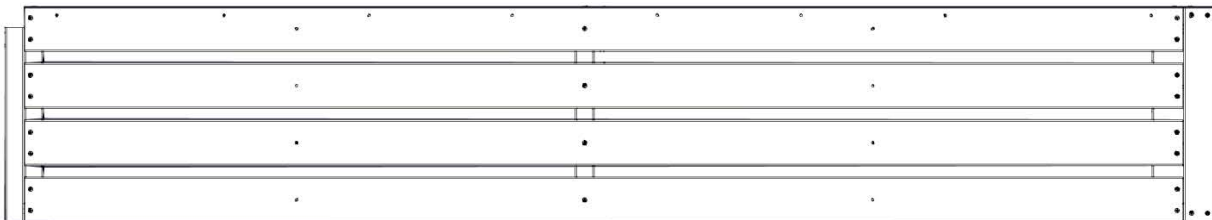
DA01 ENSEMBLE DE PORTE - W2A04072  
(x1) 1 7/8"x36 9/16"x80" (48x928x2032)



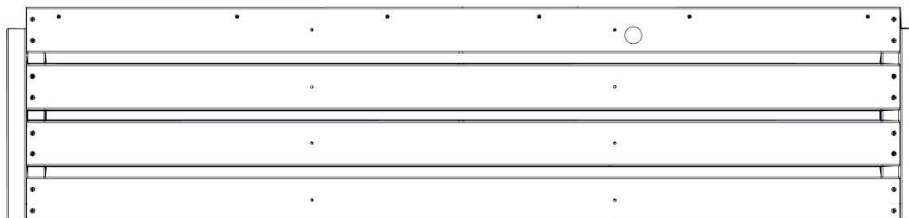
BB01 FAISCEAU ARRIÈRE - W2A04064  
(x1) 15/16"x8 7/16"x68 3/4" (24x214x1746)



BB02 FAISCEAU ARRIÈRE - W2A04065  
(x1) 15/16"x8 7/16"x47 3/8" (24x214x1204)



TB01 TABLEAU - W2A04066  
(x1) 2 1/16"x16"x89 1/2" (52x407x2274)



TB02 TABLEAU - W2A04068  
(x1) 1/16"x16"x67 5/8" (52x407x1717)

# MANUEL DU PROPRIÉTAIRE - IDENTIFICATION DES PIÈCES

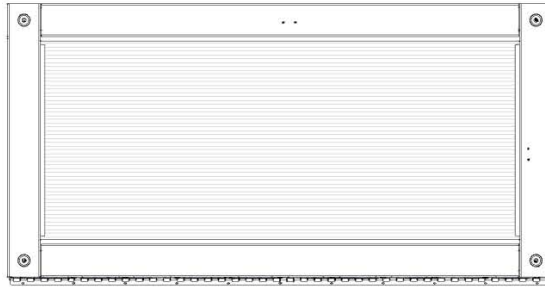
## COMPOSANTS EN BOIS (PAS À L'ÉCHELLE)



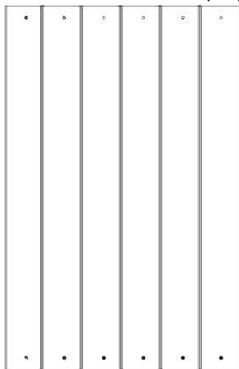
SB01 FAISCEAU LATÉRAL - W2A04061  
(x1) 15/16"x8 7/16"x73 3/8" (24x214x1865)



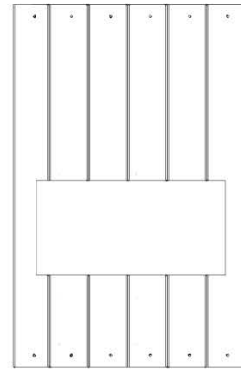
SB02 FAISCEAU LATÉRAL - W2A04073  
(x1) 15/16"x8 7/16"x73 3/8" (24x214x1865)



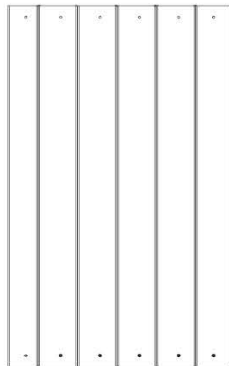
WA01 ENSEMBLE FENÊTRE - W2A04074  
(x1) 1 7/8"x19 5/8"x39 3/16" (48x498x996)



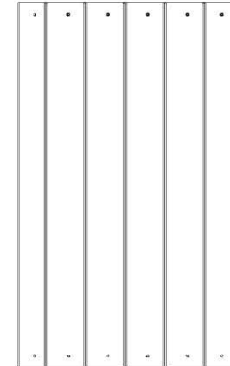
WP01 PANNEAU MURAL - W2A04060  
(x3) 1 1/16"x19 15/16"x30 9/16" (27x507x777)



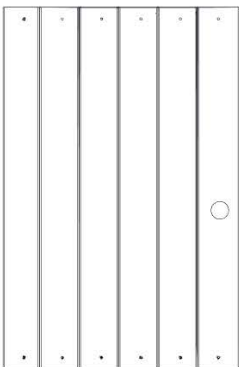
WP02 PANNEAU MURAL - W2A04062  
(x1) 1 1/16"x19 15/16"x30 9/16" (27x507x777)



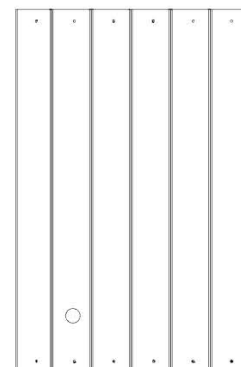
WP03 PANNEAU MURAL - W2A04063  
(x7) 1 1/16"x18 7/8"x30 9/16" (27x480x777)



WP04 PANNEAU MURAL - W2A04069  
(x1) 1 1/16"x18 9/16"x30 9/16" (27x472x777)



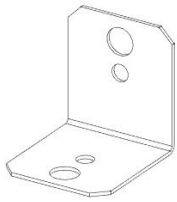
WP05 PANNEAU MURAL - W2A04075  
(x1) 1 1/16"x19 15/16"x30 9/16" (27x507x777)



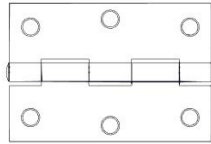
WP06 PANNEAU MURAL - W2A04076  
(x1) 1 1/16"x19 15/16"x30 9/16" (27x507x777)

# MANUEL DU PROPRIÉTAIRE - IDENTIFICATION DES PIÈCES

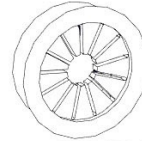
## COMPOSANTS ACCESSOIRES (PAS À L'ÉCHELLE)



A4M00555 (x4) SUPPORT EN L BLK



A4M00557 (x4) CHARNIÈRE



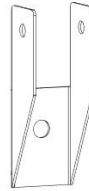
A6P00692 (x1) PASSE-CÂBLE



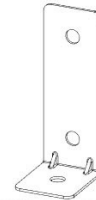
A4M02158 (x1) ÉTIQUETTE D'IDENTIFICATION BYD PATIO



A4M00997 (x1) TAQUET MÉTALLIQUE



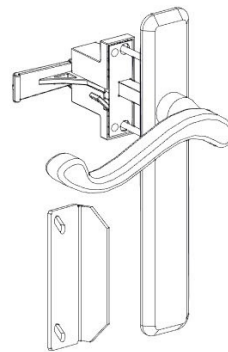
A4M02093 (x8) SUPPORT DE CHEVRON



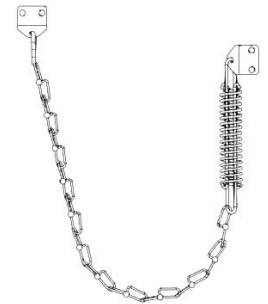
A4M02096 (x2) SUPPORT



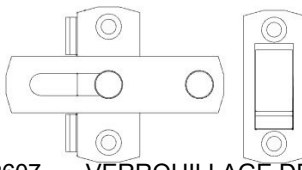
A4M02091 (x5) BARRE DE MISE À LA TERRE



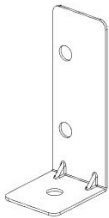
A4M02410 (x1) POIGNÉE DE PORTE TEMPÊTE



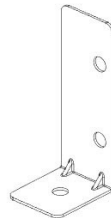
A4M02411 (x1) PROTECTEUR DE PORTE CHAÎNE



A4M02607 (x1) VERROUILLAGE DE LA FENÊTRE



A4M02502 (x1) SUPPORT D'ANCRAGE



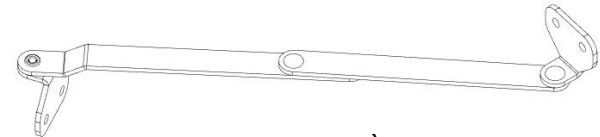
A4M02503 (x2) SUPPORT D'ANCRAGE



A4M02526 (x1) SUPPORT DE PORTE



A4M02532 (x1) BALAYAGE DE PORTE



A4M02533 (x1) CHARNIÈRE DE SUPPORT



A6P00690 (x1) RUBAN ANTI-POUSSIÈRE



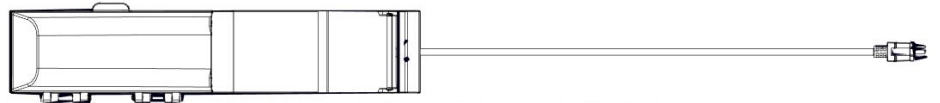
A6P00813 (x1) RUBAN ADHÉSIF DOUBLE FACE

# MANUEL DU PROPRIÉTAIRE - IDENTIFICATION DES PIÈCES

COMPOSANTS ACCESSOIRES (PAS À L'ÉCHELLE)



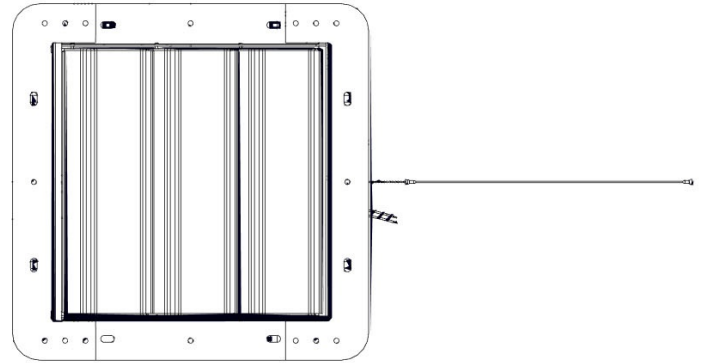
A6P00730 AÉRTION  
(x1)



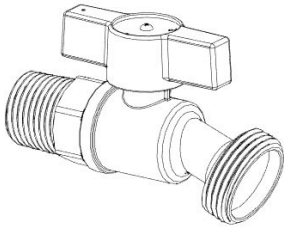
9205413 ARMOIRE ÉLECTRIQUE (x1)



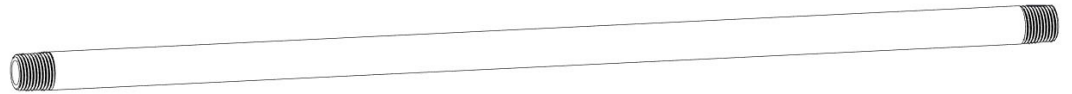
A6P00754 THERMOSTAT  
(x1)



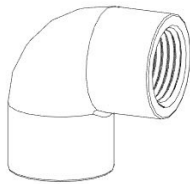
A4M02383 VENTILATEUR D'ÉCHAPPEMENT  
(x1)



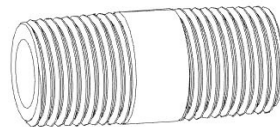
A4M02384 SPIGOT  
(x1)



A6P00645 TUYAU 1/2" SCH40 X 24"  
(x1)



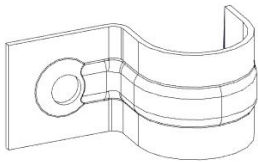
A6P00646 COUDE 1/2" NPT  
(x2)



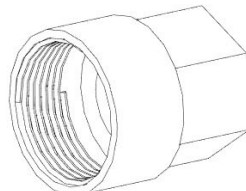
A6P00649 TUYAU FILETÉ  
CONNECTEUR  
(x1)



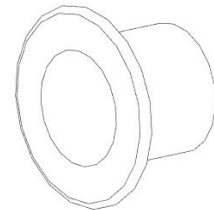
A6P00809 RUBAN DE PLOMBIER  
(x1)



A4M02385 COLLIER DE SERRAGE  
(x2)



A6P00648 RACCORD DE TUYAU FILETÉ  
(x1)



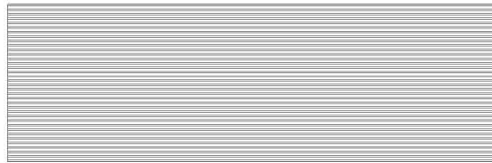
A6P00577 ŒILLET EN CAOUTCHOUC  
(x1)

# MANUEL DU PROPRIÉTAIRE - IDENTIFICATION DES PIÈCES

## COMPOSANTS ACCESSOIRES (PAS À L'ÉCHELLE)



A6P00755 FEUILLE POLY  
(x3)



A6P00758 FEUILLE POLY  
(x2)



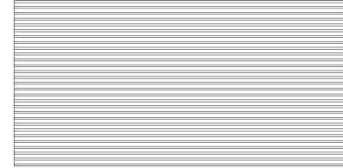
A6P00759 FEUILLE POLY  
(x1)



A6P00768 FEUILLE POLY  
(x1)



A6P00769 FEUILLE POLY  
(x1)



A6P00770 FEUILLE POLY  
(x5)



A6P00774 FEUILLE POLY  
(x2)



A6P00777 FEUILLE POLY  
(x1)



A6P00784 FEUILLE POLY  
(x1)



A6P00798 FEUILLE POLY  
(x1)



A6P00757 ÉPISURE DE FEUILLE POLY  
(x4)



A6P00760 CANAL POLY  
(x10)



A6P00766 CANAL POLY  
(x14)



A6P00761 CANAL POLY  
(x1)



A6P00762 CANAL POLY  
(x3)



A6P00763 CANAL POLY  
(x3)



A6P00764 CANAL POLY  
(x1)



A6P00765 CANAL POLY  
(x10)



A6P00767 CANAL POLY  
(x2)



A6P00775 CANAL POLY  
(x6)



A6P00778 CANAL POLY  
(x2)



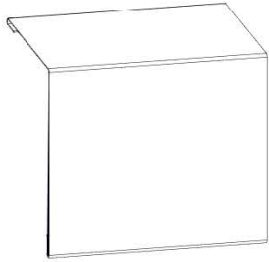
A6P00779 CANAL POLY  
(x4)



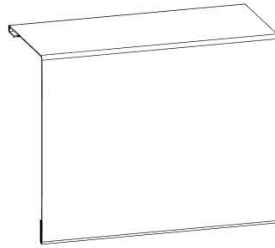
A6P00783 CANAL POLY  
(x2)

# MANUEL DU PROPRIÉTAIRE - IDENTIFICATION DES PIÈCES

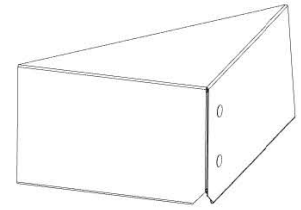
COMPOSANTS ACCESSOIRES (PAS À L'ÉCHELLE)



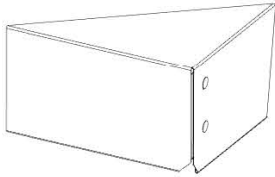
A4M02516 ÉPISSURE DE BORDURE (x1)



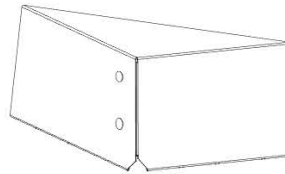
A4M02521 ÉPISSURE DE BORDURE (x1)



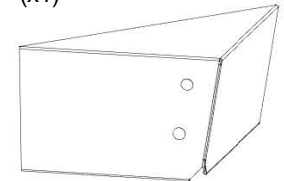
A4M02522 GARNITURE D'ÉPISSURE D'ANGLE (x1)



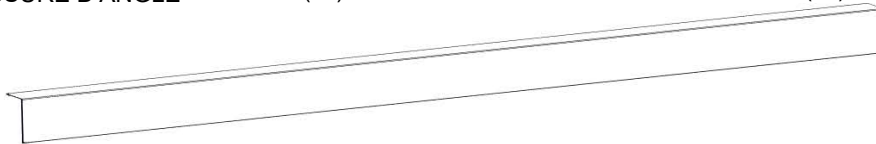
A4M02523 GARNITURE D'ÉPISSURE D'ANGLE (x1)



A4M02524 GARNITURE D'ÉPISSURE D'ANGLE (x1)



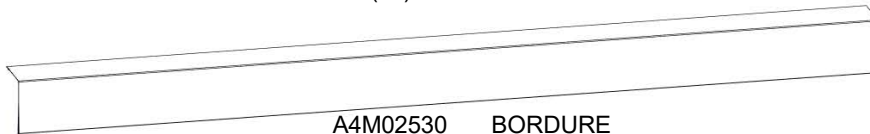
A4M02525 GARNITURE D'ÉPISSURE D'ANGLE (x1)



A4M02528 BORDURE (x2)



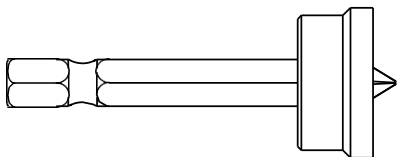
A4M02529 BORDURE (x2)



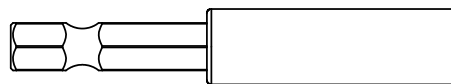
A4M02530 BORDURE (x2)



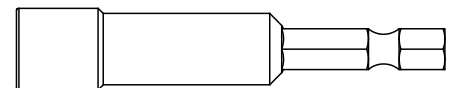
A4M02527 CAPOT D'ÉPISSURE (x4)



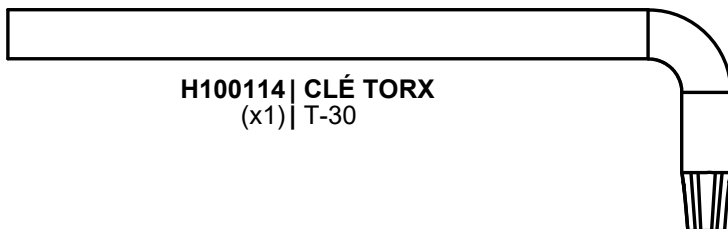
H100764 | EMBOUT DE VISSAGE (x1)



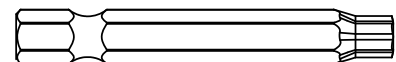
H101100 | TOURNEVIS MAGNÉTIQUE (x1)



H101106 | PILOTE DE PRISE (x1)



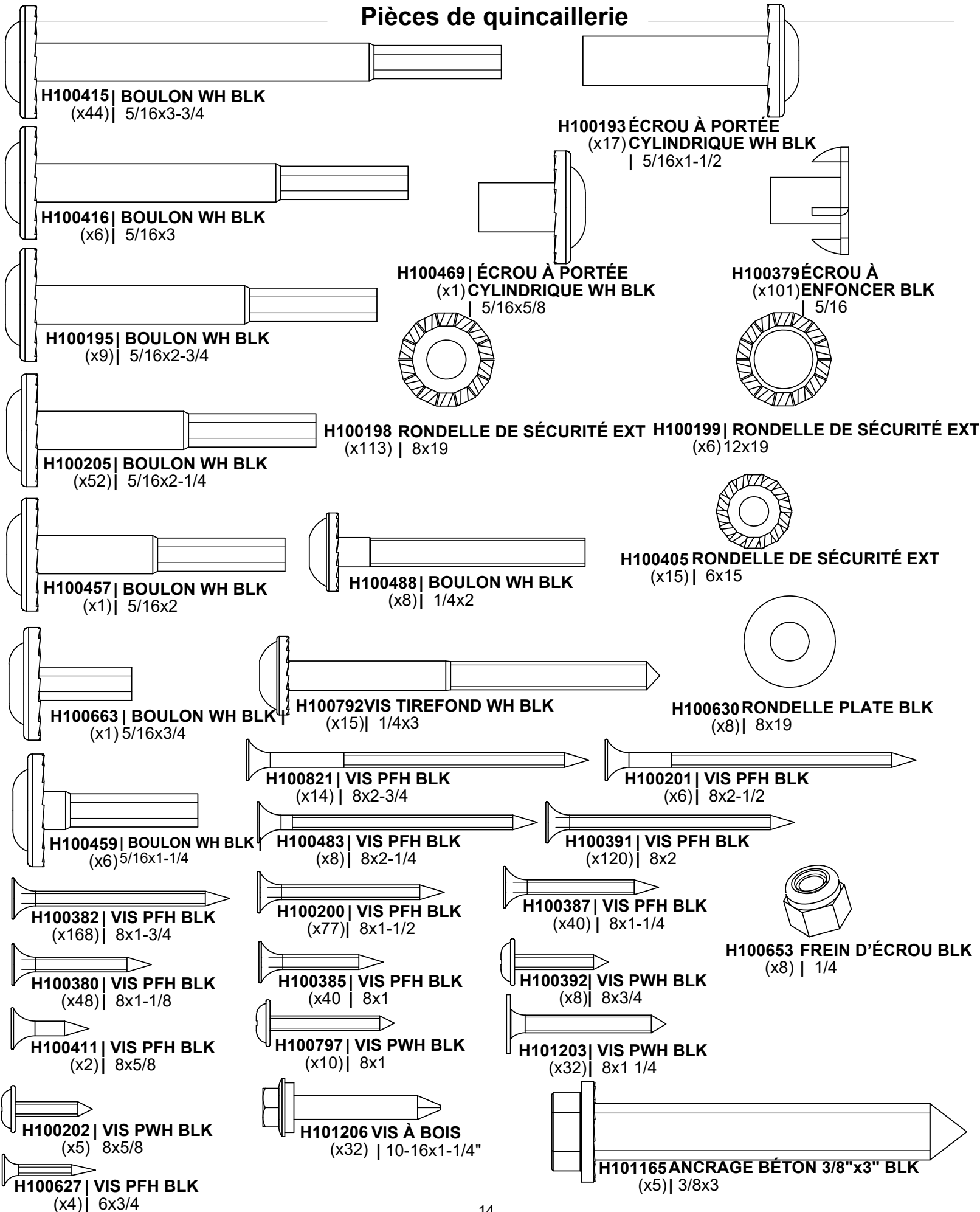
H100114 | CLÉ TORX (x1) | T-30



H100147 | DOUILLE TORX (x1) | T-30

# MANUEL DU PROPRIÉTAIRE - IDENTIFICATION DES PIÈCES

## Pièces de quincaillerie



## PRÉ-ASSEMBLAGE ÉTAPE 1 - TRI DES PIÈCES

Il est essentiel pour faciliter l'assemblage que vous preniez le temps de trier et d'organiser le bois et les pièces de quincaillerie.

---

### PIÈCES EN BOIS :

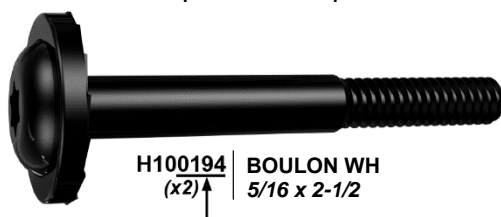
- Organisez les pièces de bois selon le numéro alphanumérique à trois chiffres estampillé sur chaque planche (ex. P01).
- S'il y a plusieurs planches avec le même numéro estampillé, empilez ces pièces ensemble.
- Les tampons se trouvent sur la surface plane ou aux extrémités des planches.
- Prévoyez beaucoup d'espace - les pièces de bois peuvent prendre beaucoup de place.

**REMARQUE : LES CARTONS NE SONT PAS ORGANISÉS PAR NUMÉRO DE PLANCHE.**



### PIÈCES DE QUINCAILLERIE :

- Nous vous recommandons d'avoir une table séparée pour organiser les pièces de quincaillerie.
- Les sacs de pièces de quincaillerie comportent un numéro de pièce alphanumérique à sept chiffres.
- Vous pouvez organiser vos pièces de quincaillerie par numéro de pièce ou les grouper par type de pièce (c.-à-d. boulons, écrous, etc.).
- Lors de l'assemblage, il vous suffit de vous reporter aux quatre derniers chiffres du numéro.



## PRÉ-ASSEMBLAGE ÉTAPE 2 - OUTILS NÉCESSAIRES



Perceuse sans fil  
ou perceuse  
électrique



Accessoires de la  
perceuse : tête  
cruciforme



Mèches de 1/8 po,  
3/16 po, 3/8 po et  
7/16 po



Marteau à panne  
fendue



Clés ouvertes de  
1/2 po et 7/16 po



Clé à cliquet de 3/8 po,  
douilles standard de 1/2 po et  
7/16 po, douilles profondes de  
1/2 po et 7/16 po



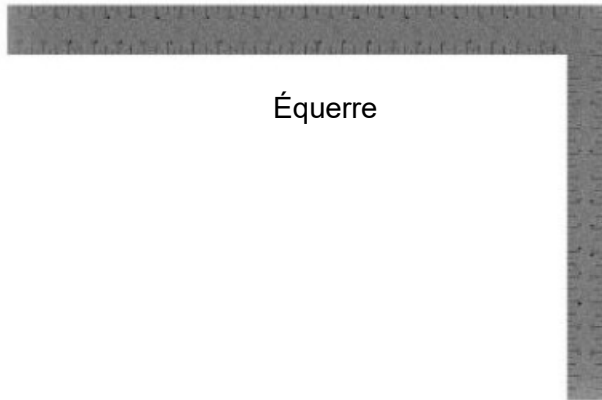
Mètre à ruban



Maillet en caoutchouc -  
En option



Tourne-écrous 3/8 et  
5/16 po



Équerre



Niveau de 24 po

# PRÉ-ASSEMBLAGE ÉTAPE 3 - CHOISISSEZ VOTRE MÉTHODE D'ASSEMBLAGE

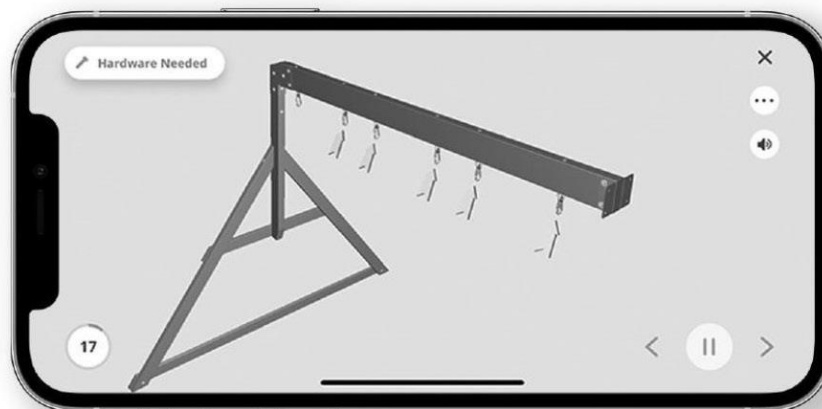
Plusieurs types d'instructions de montage vous sont proposés.

1. Manuel d'assemblage imprimé inclus avec votre produit
2. Application BILT - Instructions interactives en 3D (en Anglais)
3. Combinaison du manuel imprimé et de l'application BILT (remarque : les numéros d'étape peuvent différer entre les deux méthodes)



**Scannez pour des instructions 3D faciles**

Téléchargez l'application BILT avant de commencer



# ÉTAPE 4A - ASSEMBLAGE DES PAROIS LATÉRALES

QTÉ	NUMÉRO D'ARTICLE	DESCRIPTION
20	H100198	RONDELLE DE BLOCAGE EXT 8x19
12	H100205	BOULON WH 5/16x2 1/4 BLK
20	H100379	ÉCROU EN T-5/16" BLK
8	H100415	BOULON WH 5/16x3 3/4 BLK

B01 POSTE - W4L19181  
(x1) 3"x3"x89 5/16" (76x76x2269)

B02 POSTE - W4L19184  
(x1) 3"x3"x76 13/16" (76x76x1951)

F01 CÔTÉ DROIT - W4L19182  
(x1) 1 7/16"x2 3/8"x85 3/8" (36x60x2168)

F02 CÔTÉ DROIT - W4L19183  
(x1) 1 7/16"x2 3/8"x81 3/8" (36x60x2068)

SB01 FAISCEAU LATÉRAL - W2A04061  
(x1) 15/16"x8 7/16"x73 3/8" (24x214x1865)

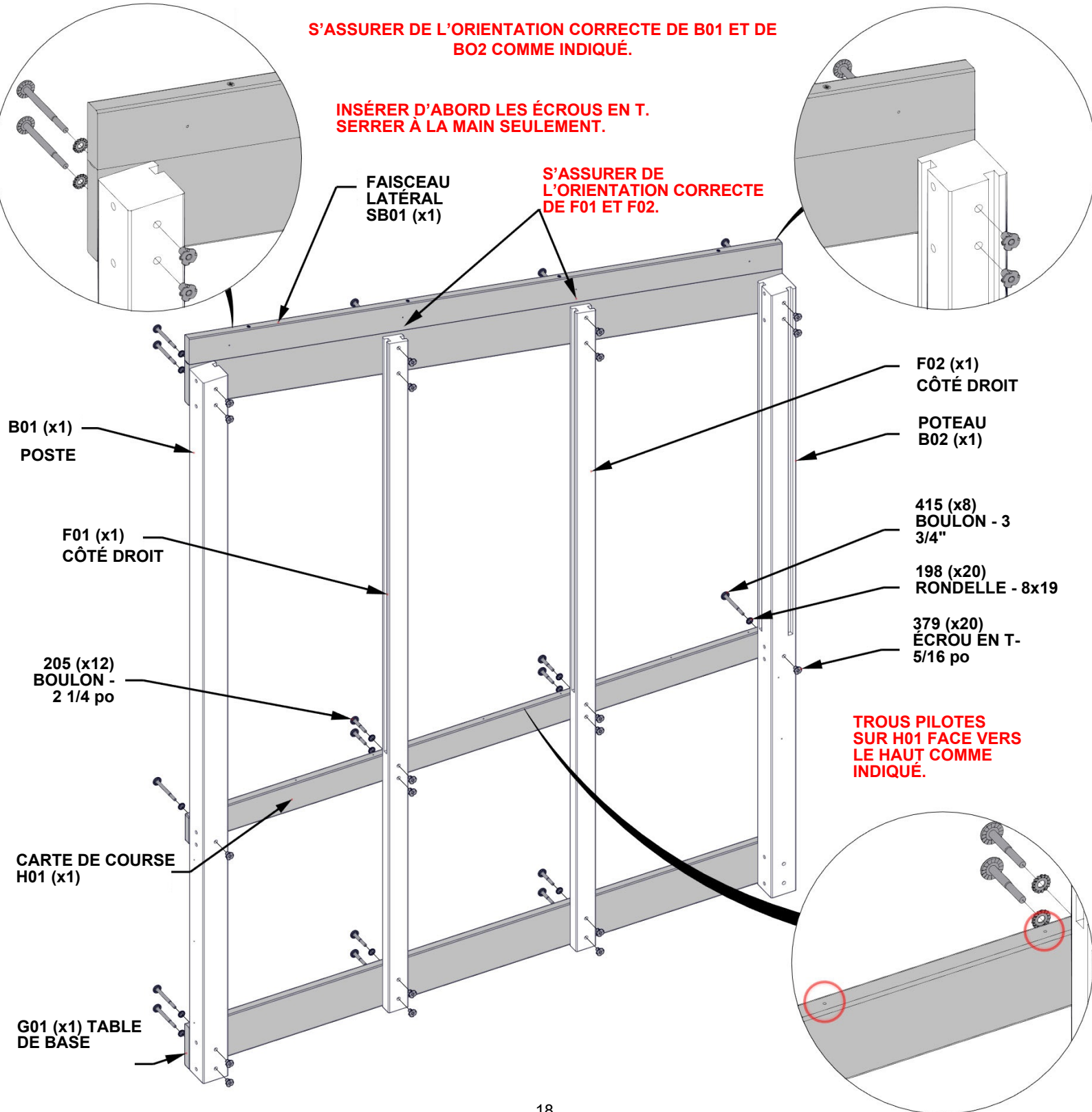
G01 TABLE DE BASE - W4L19185  
(x1) 15/16"x5 1/4"x70 13/16" (24x134x1799)

H01 MARCHEPIED - W4L19186  
(x1) 15/16"x3 3/8"x70 13/16" (24x86x1799)

**S'ASSURER DE L'ORIENTATION CORRECTE DE B01 ET DE B02 COMME INDIQUÉ.**

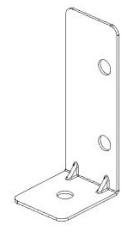
**INSÉRER D'ABORD LES ÉCROUS EN T. SERRER À LA MAIN SEULEMENT.**

**S'ASSURER DE L'ORIENTATION CORRECTE DE F01 ET F02.**



# ÉTAPE 4B - ASSEMBLAGE DES PAROIS LATÉRALES

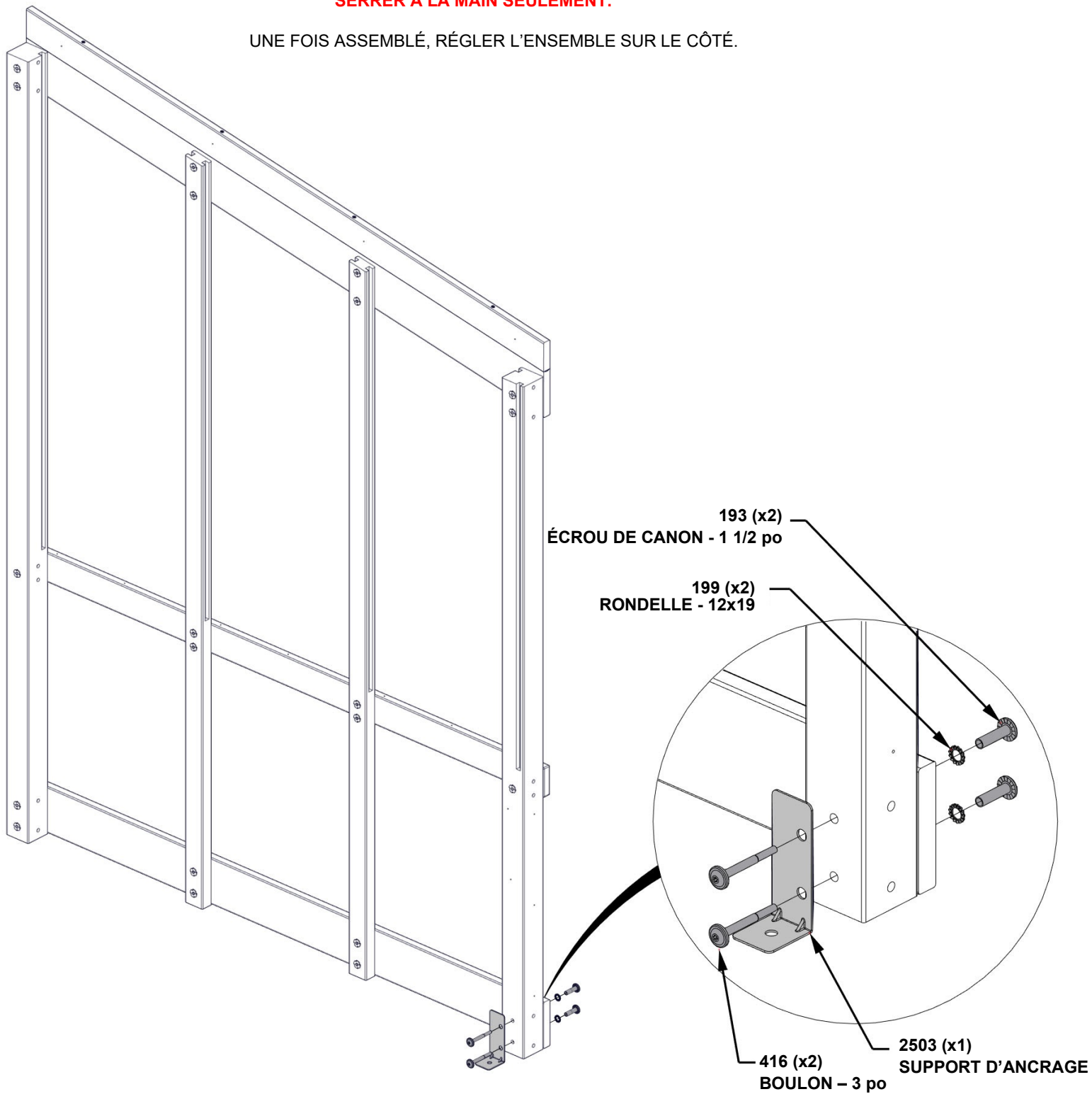
QTÉ	NUMÉRO D'ARTICLE	DESCRIPTION
2	H100193	CORPS D'ÉCROU WH 5/16 X 1 1/2 BLK
2	H100199	RONDELLE DE BLOCAGE EXT 12x19
2	H100416	BOULON WH 5/16x3 BLK



A4M02503 (x1) SUPPORT D'ANCRAGE

**SERRER À LA MAIN SEULEMENT.**

UNE FOIS ASSEMBLÉ, RÉGLER L'ENSEMBLE SUR LE CÔTÉ.



# ÉTAPE 5A - ASSEMBLAGE DU MUR ARRIÈRE

QTÉ	NUMÉRO D'ARTICLE	DESCRIPTION
16	H100198	RONDELLE DE BLOCAGE EXT 8x19
16	H100205	BOULON WH 5/16x2 1/4 BLK
16	H100379	ÉCROU EN T-5/16" BLK

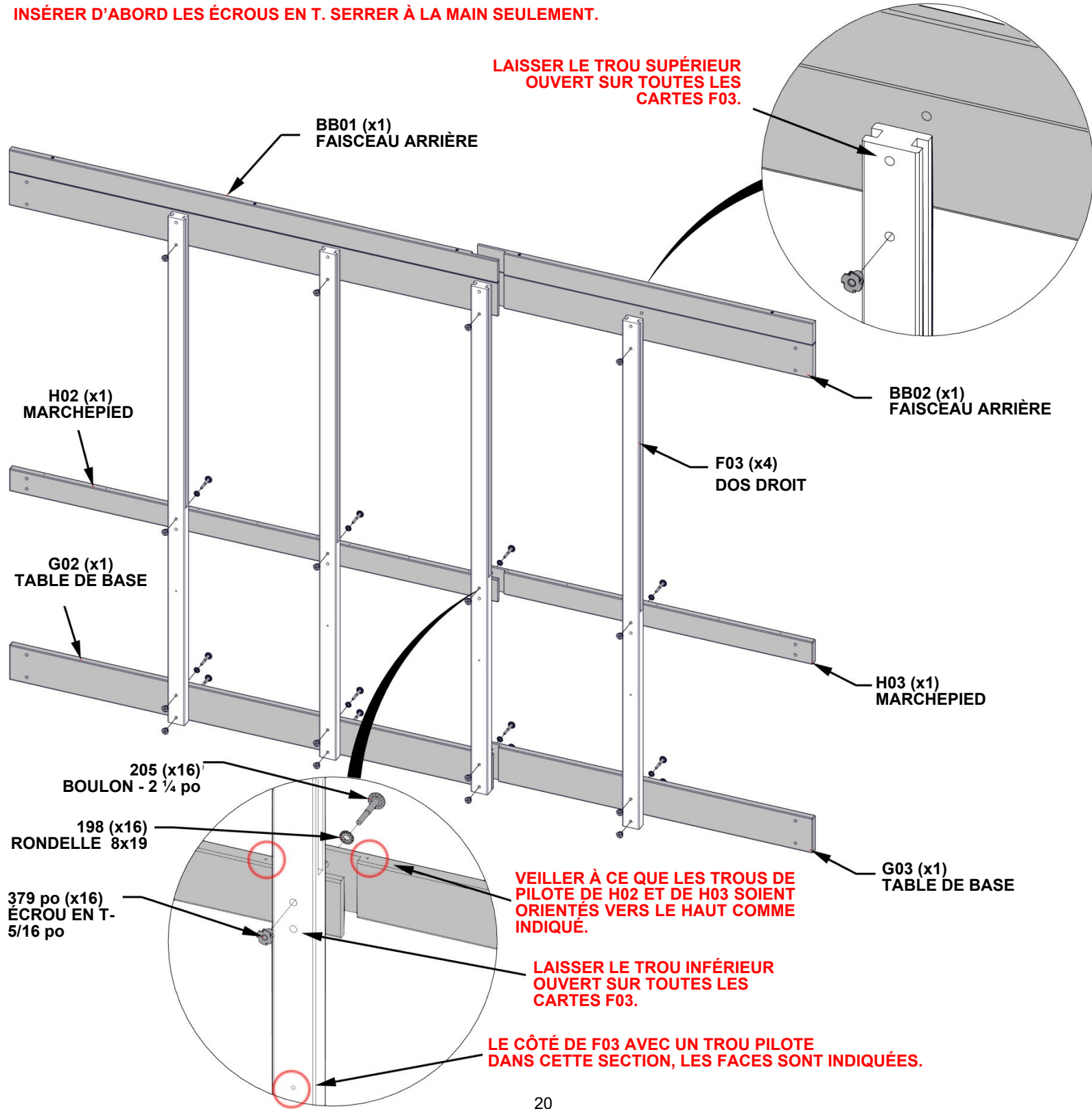
- BB01 FAISCEAU ARRIÈRE - W2A04064  
(x1) 15/16"x8 7/16"x68 3/4" (24x214x1746)
- G02 TABLE DE BASE - W4L19194  
(x1) 15/16"x5 1/4"x67 15/16" (24x134x1726)
- H02 MARCHEPIED - W4L19192  
(x1) 15/16"x3 3/8"x68 3/4" (24x86x1746)

- BB02 FAISCEAU ARRIÈRE - W2A04065  
(x1) 15/16"x8 7/16"x47 3/8" (24x214x1204)
- G03 TABLE DE BASE - W4L19195  
(x1) 15/16"x5 1/4"x46 5/8" (24x134x1184)
- H03 MARCHEPIED - W4L19193  
(x1) 15/16"x3 3/8"x47 3/8" (24x86x1204)

- F03 DOS DROIT - W4L19191  
(x4) 1 7/16"x2 3/8"x76 13/16" (36x60x1951)

**INSÉRER D'ABORD LES ÉCROUS EN T. SERRER À LA MAIN SEULEMENT.**

**LAISSER LE TROU SUPÉRIEUR OUVERT SUR TOUTES LES CARTES F03.**



H02 (x1)  
MARCHEPIED

G02 (x1)  
TABLE DE BASE

BB01 (x1)  
FAISCEAU ARRIÈRE

BB02 (x1)  
FAISCEAU ARRIÈRE

F03 (x4)  
DOS DROIT

H03 (x1)  
MARCHEPIED

205 (x16)  
BOULON - 2 1/4 po

198 (x16)  
RONDELLE 8x19

379 po (x16)  
ÉCROU EN T-  
5/16 po

G03 (x1)  
TABLE DE BASE

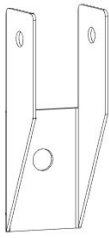
**VEILLER À CE QUE LES TROUS DE PILOTE DE H02 ET DE H03 SOIENT ORIENTÉS VERS LE HAUT COMME INDICÉ.**

**LAISSER LE TROU INFÉRIEUR OUVERT SUR TOUTES LES CARTES F03.**

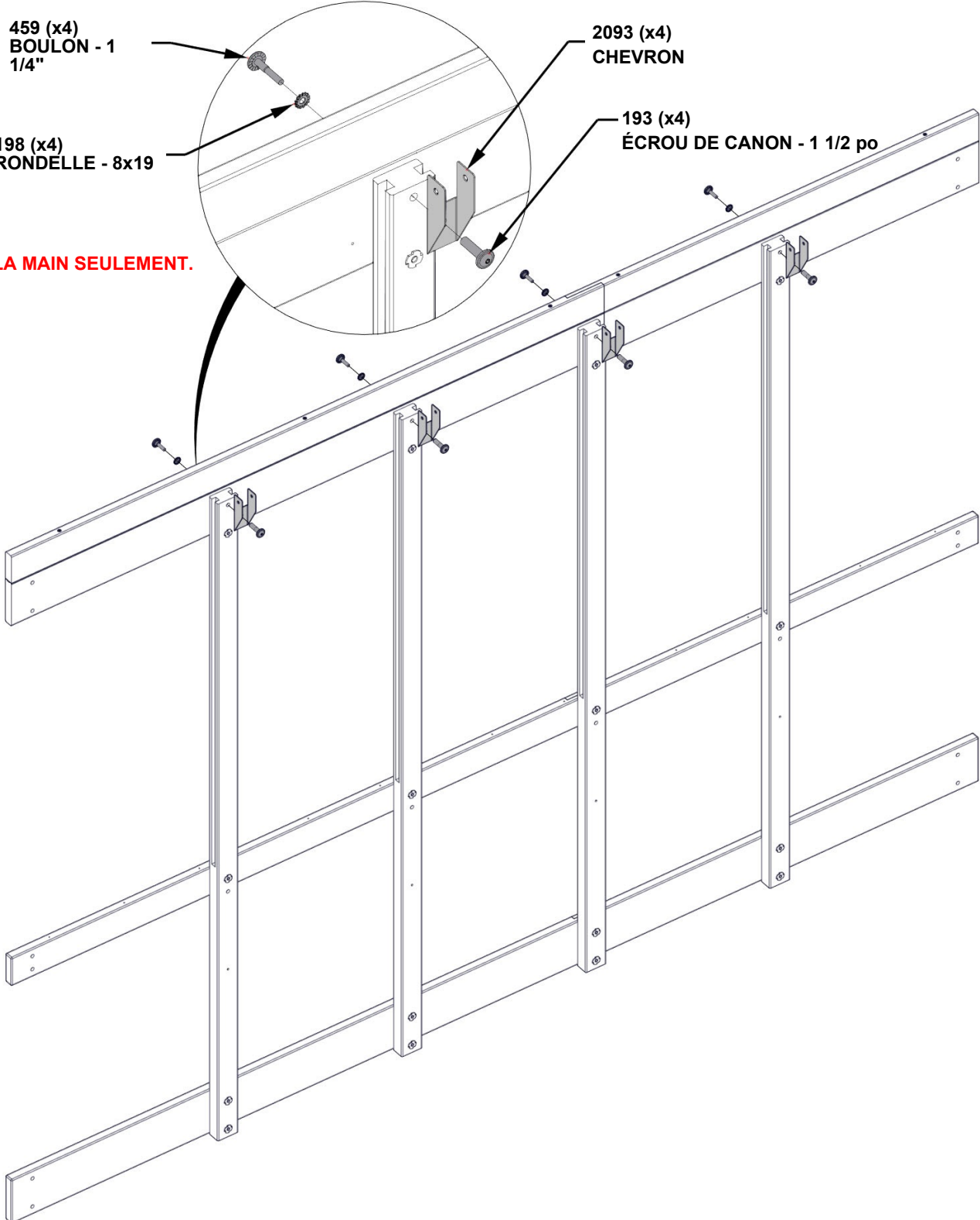
**LE CÔTÉ DE F03 AVEC UN TROU PILOTE DANS CETTE SECTION, LES FACES SONT INDICÉES.**

# ÉTAPE 5B - ASSEMBLAGE DU MUR ARRIÈRE

QTÉ	NUMÉRO D'ARTICLE	DESCRIPTION
4	H100193	CORPS D'ÉCROU WH 5/16 X 1 1/2 BLK
4	H100198	RONDELLE DE BLOQUE EXT 8x19
4	H100459	BOULON WH 5/16x1 1/4 BLK



A4M02093 (x4) SUPPORT DE CHEVRON

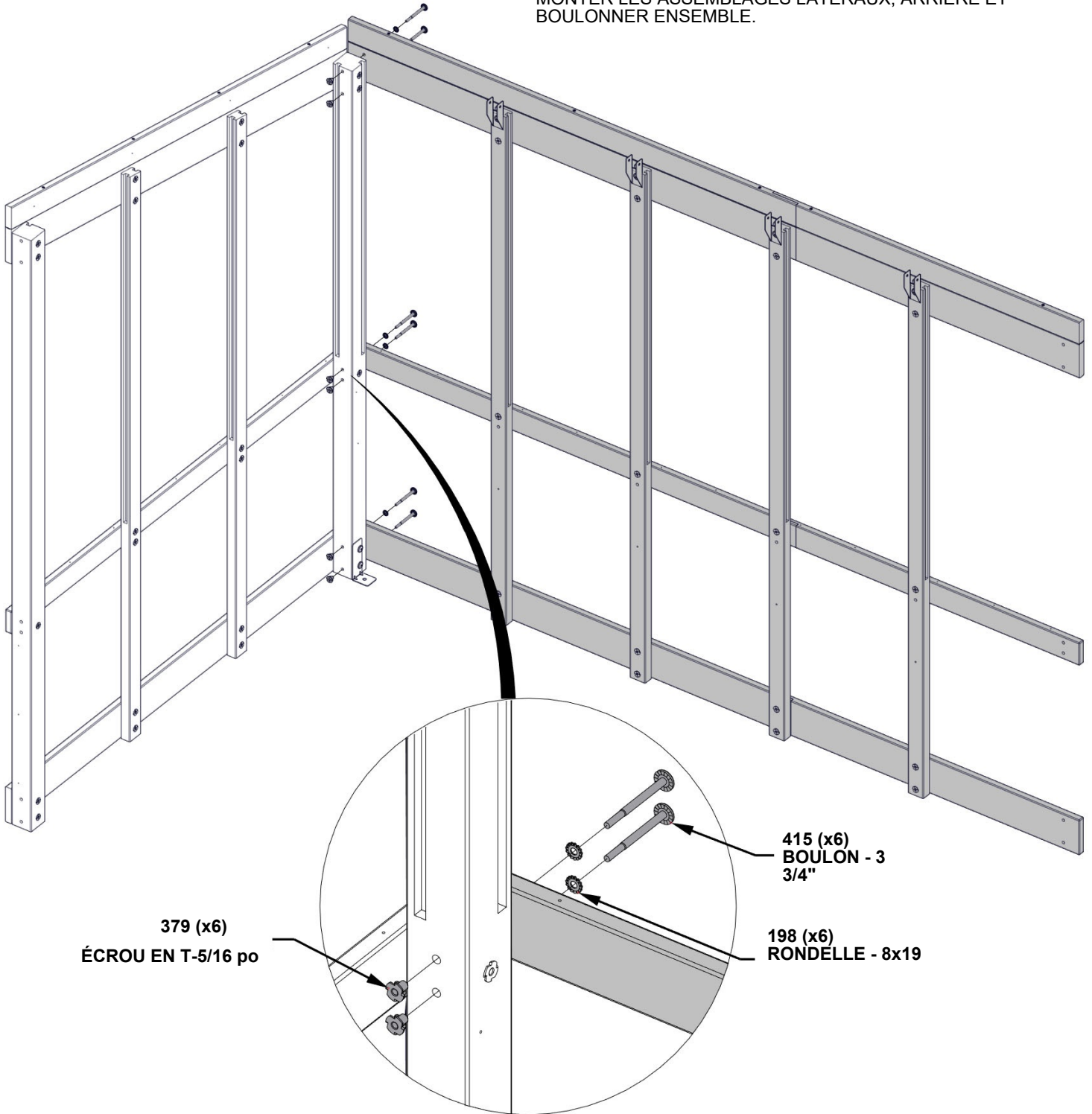


# ÉTAPE 6 - ASSEMBLAGE DE LA SERRE

QTÉ	NUMÉRO D'ARTICLE	DESCRIPTION
6	H100198	RONDELLE DE BLOCAGE EXT 8x19
6	H100379	ÉCROU EN T-5/16" BLK
6	H100415	BOULON WH 5/16x3 3/4 BLK

**SERRER À LA MAIN SEULEMENT.**

MONTER LES ASSEMBLAGES LATÉRAUX, ARRIÈRE ET BOULONNER ENSEMBLE.



# ÉTAPE 7A- ASSEMBLAGE DES PAROIS LATÉRALES

QTÉ	NUMÉRO D'ARTICLE	DESCRIPTION
16	H100198	RONDELLE DE BLOCAGE EXT 8x19
10	H100205	BOULON WH 5/16x2 1/4 BLK
16	H100379	ÉCROU EN T-5/16" BLK
6	H100415	BOULON WH 5/16x3 3/4 BLK

B05 POSTE - W4L19223  
(x1) 3"x3"x89 5/16" (76x76x2269)

B06 POSTE - W4L19226  
(x1) 3"x3"x76 13/16" (76x76x1951)

F08 CÔTÉ DROIT - W4L19224  
(x1) 1 7/16"x2 3/8"x85 3/8" (36x60x2168)

F09 CÔTÉ DROIT - W4L 19225  
(x1) 1 7/16"x2 3/8"x81 3/8" (36x60x2068)

SB02 FAISCEAU LATÉRAL - W2A04073  
(x1) 15/16"x8 7/16"x73 3/8" (24x214x1865)

G01 TABLE DE BASE - W4L 19185  
(x1) 15/16"x5 1/4"x70 13/16" (24x134x1799)

H01 MARCHEPIED - W4L 19186  
(x1) 15/16"x3 3/8"x70 13/16" (24x86x1799)

**VÉRIFIER L'ORIENTATION CORRECTE DE B05 ET DE B06 COMME INDIQUÉ.**

**INSÉRER D'ABORD LES ÉCROUS EN T. SERRER À LA MAIN SEULEMENT.**

**S'ASSURER DE L'ORIENTATION CORRECTE DE F08 ET F09.**

FAISCEAU LATÉRAL SB02 (x1)

F09 (x1)  
CÔTÉ DROIT

B06 (x1)  
POSTE

415 (x6)  
BOULON - 3 3/4"

198 (x16)  
RONDELLE - 8x19

379 po (x16)  
ÉCROU EN T- 5/16 po

**TROUS PILOTES SUR H01  
FACE VERS LE HAUT  
COMME INDIQUÉ.**

B05 (x1)  
POTEAU

F08 (x1)  
CÔTÉ DROIT

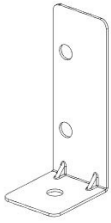
205 (x10)  
BOULON - 2 1/4"

H01 (x1)  
CARTE DE COURSE

G01 (x1)  
TABLE DE BASE

# ÉTAPE 7B - ASSEMBLAGE DES PAROIS LATÉRALES

QTÉ	NUMÉRO D'ARTICLE	DESCRIPTION
4	H100193	ÉCROU WH 5/16 X 1 1/2 BLK
4	H100199	RONDELLE DE BLOCAGE EXT 12x19
4	H100416	BOULON WH 5/16x3 BLK

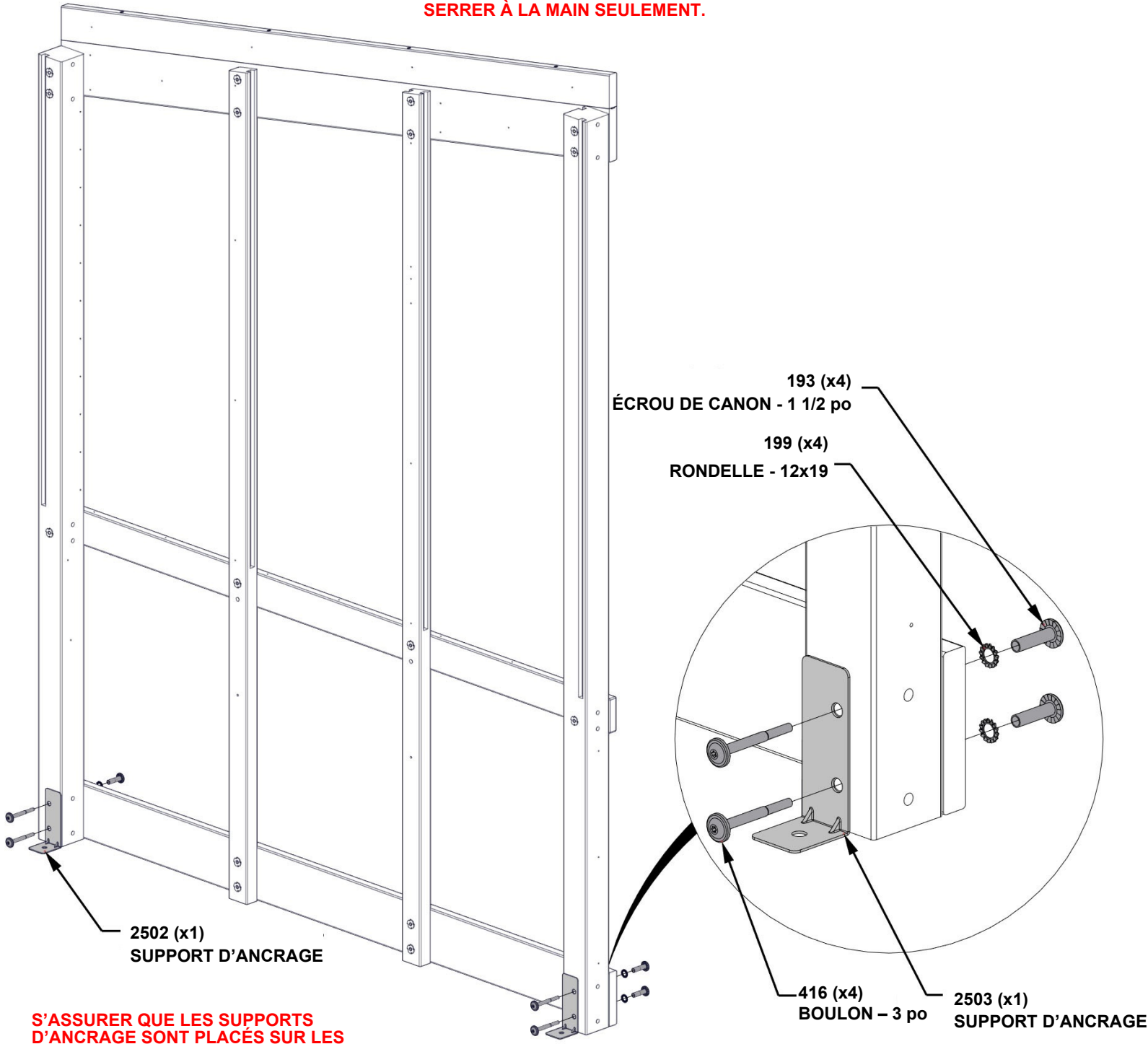


A4M02502 (x1) SUPPORT D'ANCRAGE



A4M02503 (x1) SUPPORT D'ANCRAGE

**SERRER À LA MAIN SEULEMENT.**



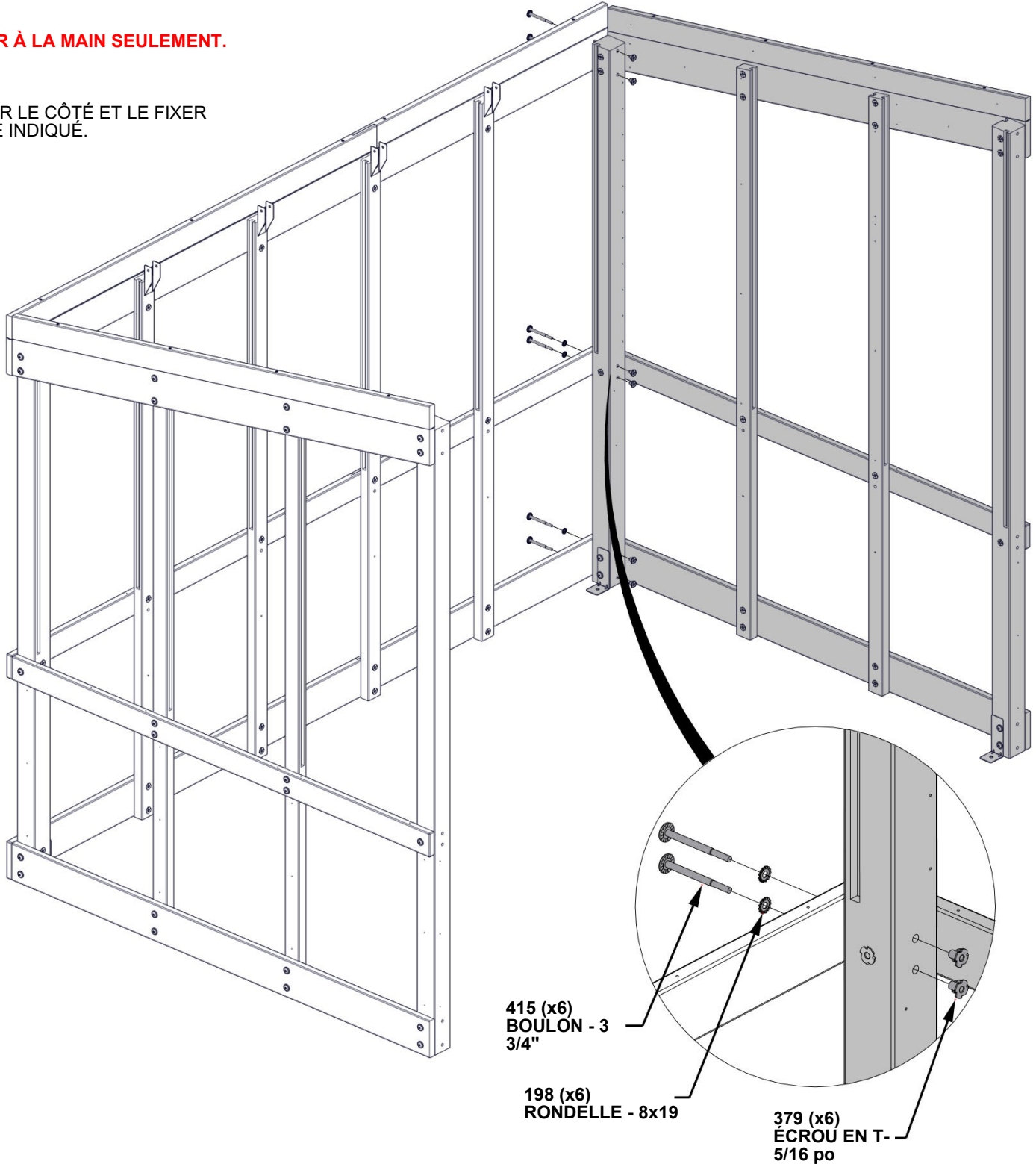
**S'ASSURER QUE LES SUPPORTS D'ANCRAGE SONT PLACÉS SUR LES BONS MONTANTS.**

# ÉTAPE 8 - ASSEMBLAGE DE LA SERRE

QTÉ	NUMÉRO D'ARTICLE	DESCRIPTION
6	H100198	RONDELLE DE BLOCAGE EXT 8x19
6	H100379	ÉCROU EN T-5/16" BLK
6	H100415	BOULON WH 5/16x3 3/4 BLK

**SERRER À LA MAIN SEULEMENT.**

MONTER LE CÔTÉ ET LE FIXER  
COMME INDiqué.



415 (x6)  
BOULON - 3  
3/4"

198 (x6)  
RONDELLE - 8x19

379 (x6)  
ÉCROU EN T -  
5/16 po

# ÉTAPE 9A - ASSEMBLAGE DE LA PAROI

QTÉ	NUMÉRO D'ARTICLE	DESCRIPTION
2	H100195	BOULON WH 5/16x2 3/4 BLK
10	H100198	RONDELLE DE BLOCAGE EXT 8x19
8	H100205	BOULON WH 5/16x2 1/4 BLK
10	H100379	ÉCROU EN T-5/16" BLK



B03 POSTE - W4L19206  
(x1) 3"x3"x89 5/16" (76x76x2269)



F06 VERTICAL AVANT - W4L19205  
(x1) 1 7/16"x2 3/8"x89 5/16" (36x60x2269)

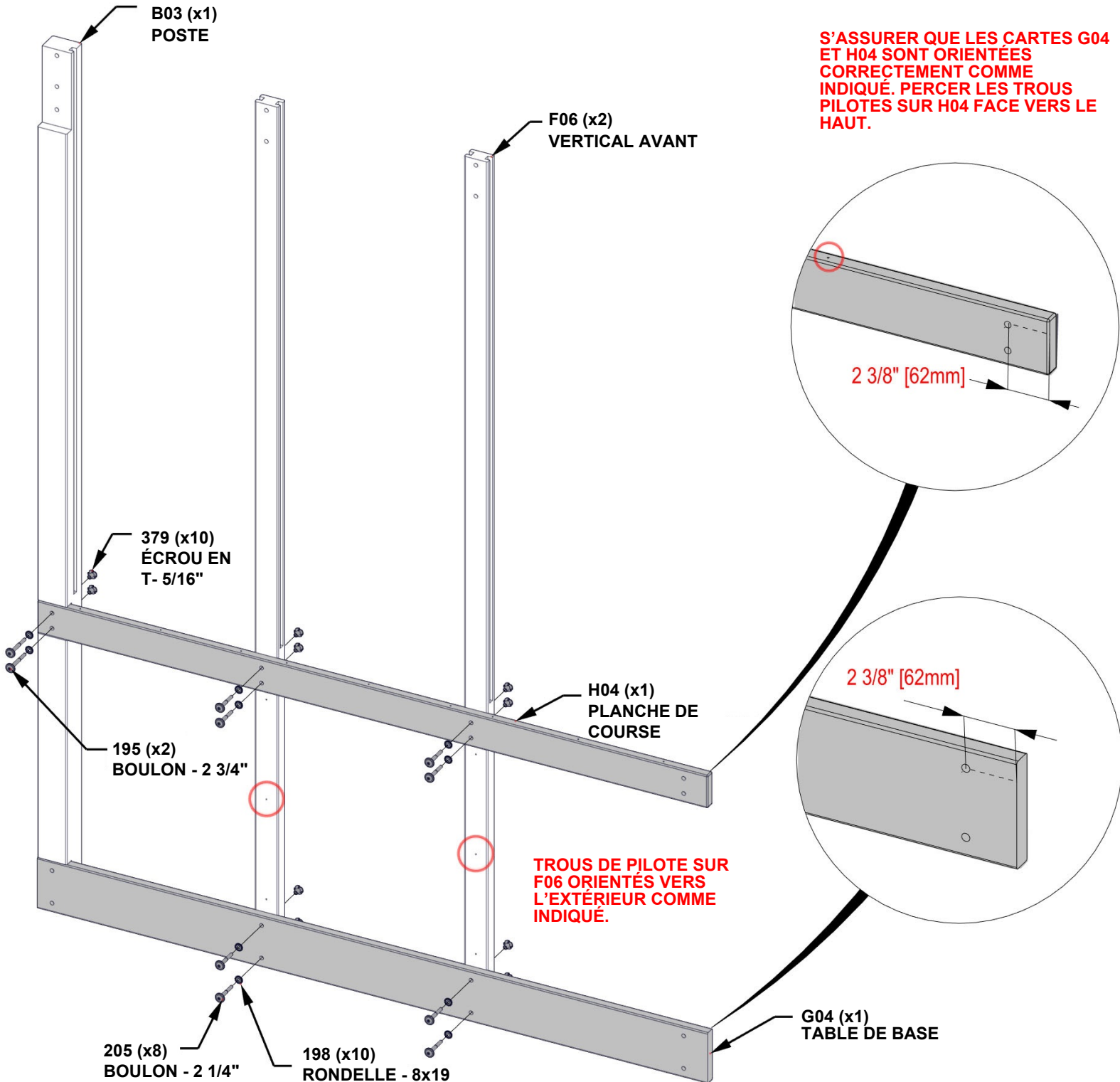


G04 TABLE DE BASE - W4L19208  
(x1) 15/16"x5 1/4"x68 1/4" (24x134x1734)



H04 PLANCHE DE COURSE - W4L19209  
(x1) 15/16"x3 3/8"x68 1/4" (24x86x1734)

**INSÉRER D'ABORD LES ÉCROUS EN T. SERRER À LA MAIN SEULEMENT.**

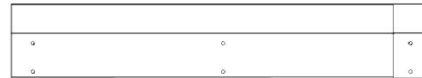


# ÉTAPE 9B - ASSEMBLAGE DE LA PAROI AVANT

QTE	NUMÉRO D'ARTICLE	DESCRIPTION
1	H100195	BOULON WH 5/16x2 3/4 BLK
3	H100198	RONDELLE DE BLOCAGE EXT 8x19
2	H100205	BOULON WH 5/16x2 1/4 BLK
3	H100379	ÉCROU EN T-5/16" BLK

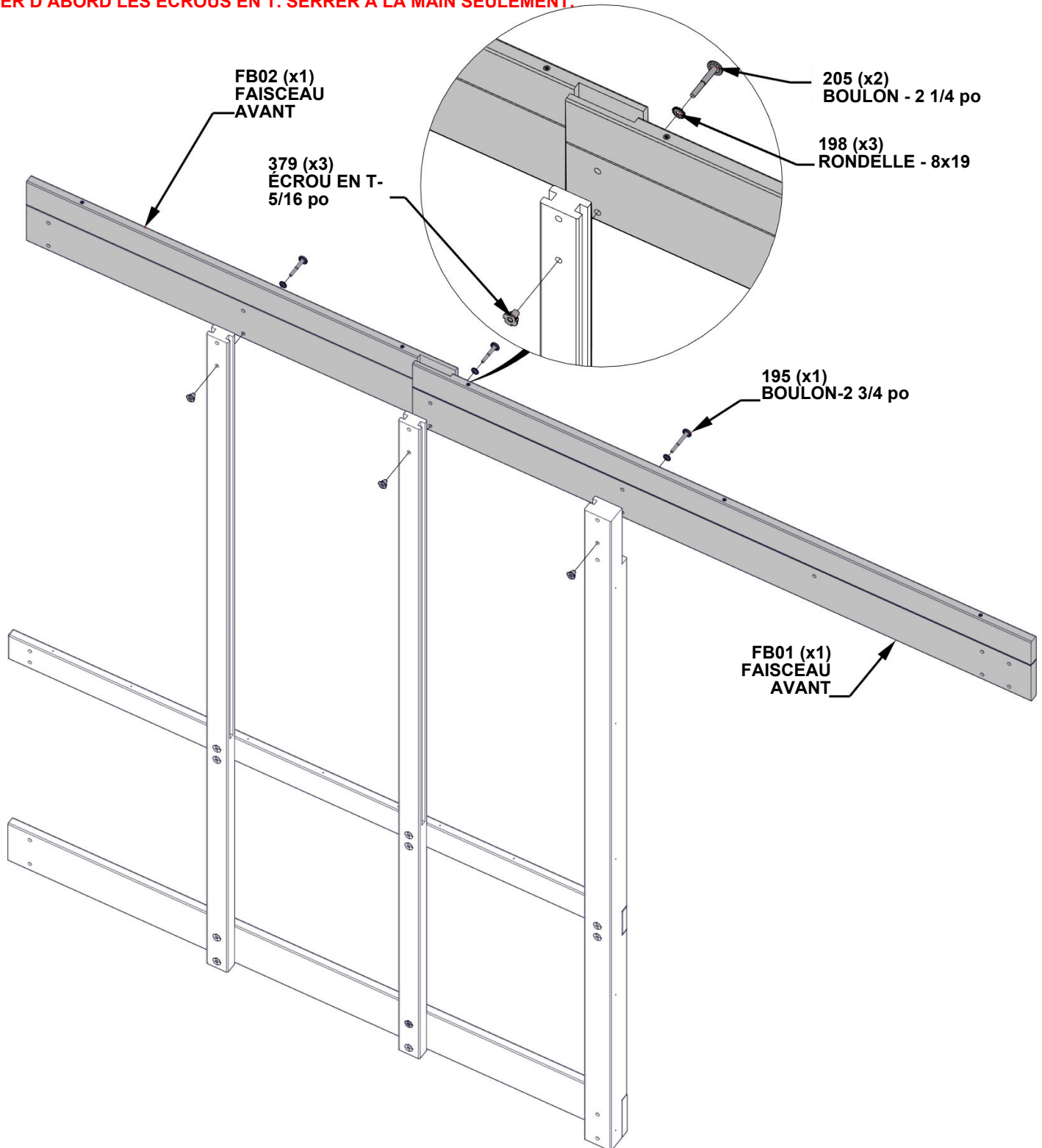


FB01 FAISCEAU AVANT - W2A04070  
(x1) 15/16"x8 7/16"x68 3/4" (24x214x1746)



FB02 FAISCEAU AVANT - W2A04071  
(x1) 15/16"x8 7/16"x47 3/8" (24x214x1204)

**INSÉRER D'ABORD LES ÉCROUS EN T. SERRER À LA MAIN SEULEMENT.**



# ÉTAPE 9C - ASSEMBLAGE DE LA PAROI AVANT

QTÉ	NUMÉRO D'ARTICLE	DESCRIPTION
4	H100193	ÉCROU WH 5/16 X 1 1/2 BLK
4	H100195	BOULON WH 5/16x2 3/4 BLK
8	H100198	RONDELLE DE BLOCAGE EXT 8x19
4	H100205	BOULON WH 5/16x2 1/4 BLK
4	H100379	ÉCROU EN T-5/16" BLK

B04 POSTE - W4L19207  
(x1) 3"x3"x89 5/16" (76x76x2269)



A4M02526  
(x1)

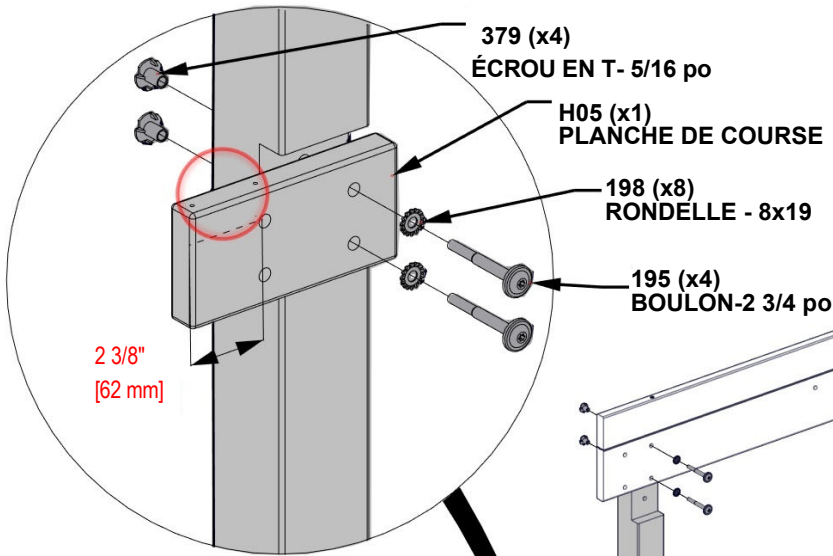
SUPPORT DE  
PORTE

A4M02096  
(x2)

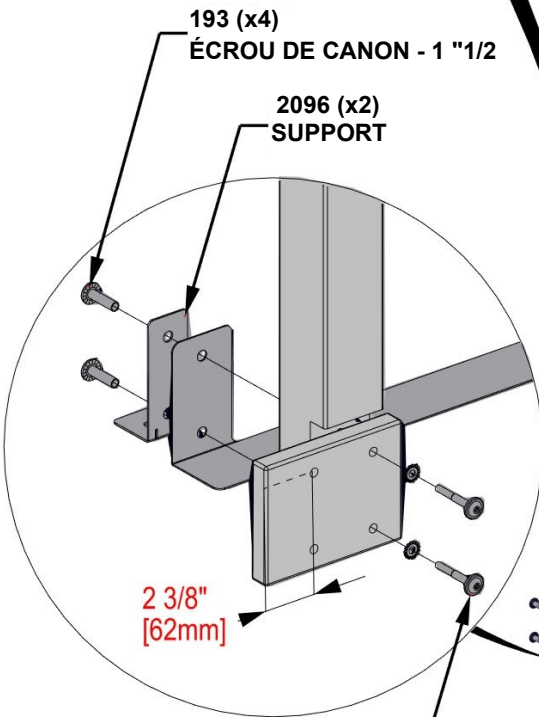
SUPPORT

G05 TABLE DE BASE - W4L19212  
(x1) 15/16"x5 1/4"x6 15/16" (24x134x176)

H05 MARCHEPIED - W4L19211  
(x1) 15/16"x3 3/8"x6 15/16" (24x86x176)



**INSÉRER D'ABORD LES ÉCROUS EN T. SERRER À LA MAIN SEULEMENT.  
S'ASSURER DE L'ORIENTATION CORRECTE DE G05 ET H05. FAIRE LES TROUS DE PILOTE FACE VERS LE HAUT SUR H05 COMME INDIQUÉ.**



205 (x4)  
BOULON - 2 1/4 po

G05 (x1)  
TABLE DE BASE

379 (x4)  
ÉCROU EN T- 5/16 po

H05 (x1)  
PLANCHE DE COURSE

198 (x8)  
RONDELLE - 8x19

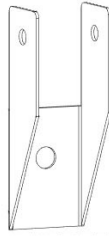
195 (x4)  
BOULON-2 3/4 po

B04 (x1)  
POTEAU

2526 (x1)  
SUPPORT DE PORTE

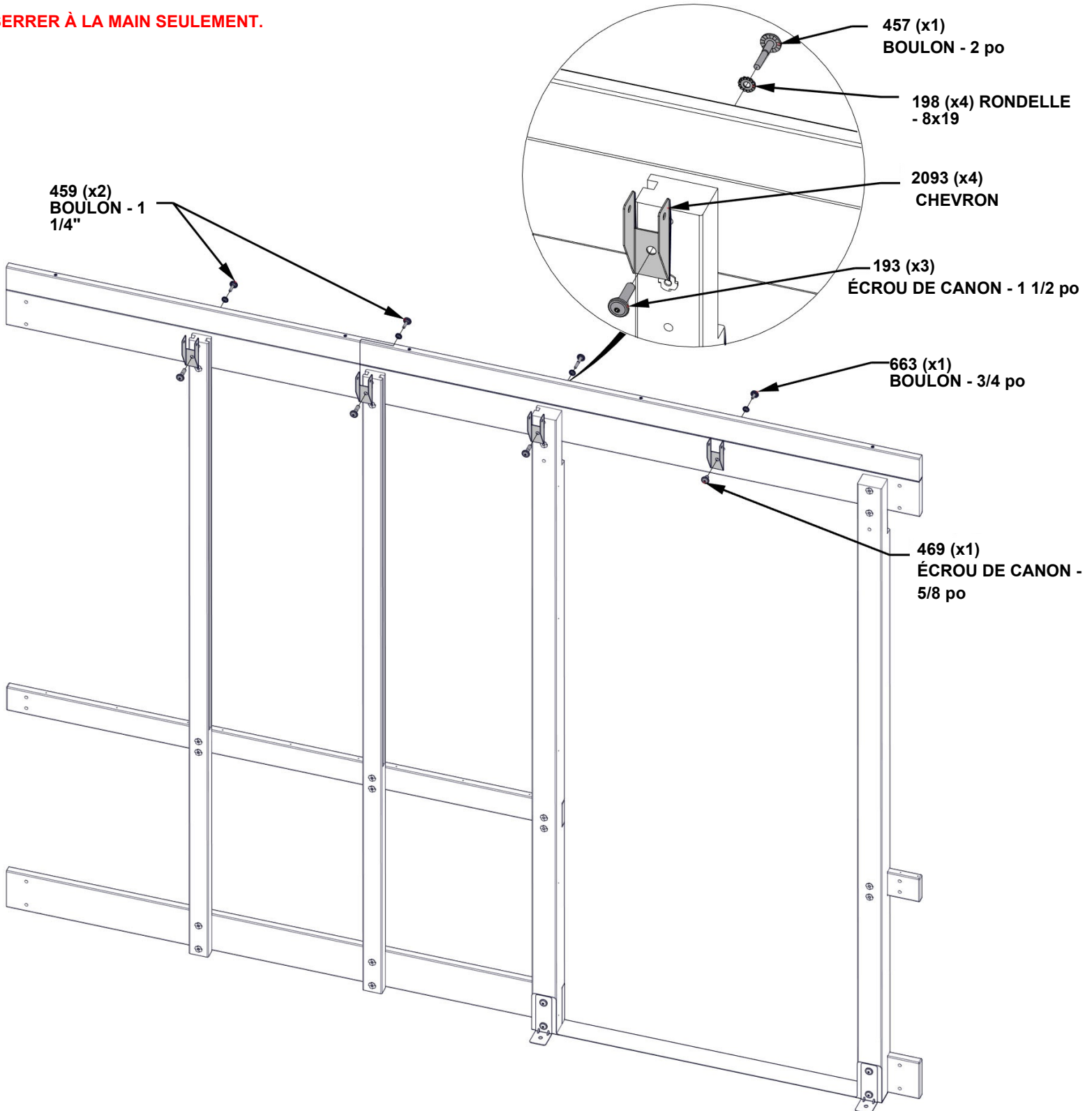
# ÉTAPE 9D - ASSEMBLAGE DE LA PAROI AVANT

QTÉ	NUMÉRO D'ARTICLE	DESCRIPTION
3	H100193	CORPS D'ÉCROU WH 5/16 X 1 1/2 BLK
4	H100198	RONDELLE DE BLOCAGE EXT 8x19
1	H100457	BOULON WH 5/16x2 BLK
2	H100459	BOULON WH 5/16x1 1/4 BLK
1	H100469	CORPS D'ÉCROU WH 5/16X5/8 BLK
1	H100663	BOULON WH 5/16x3/4 BLK



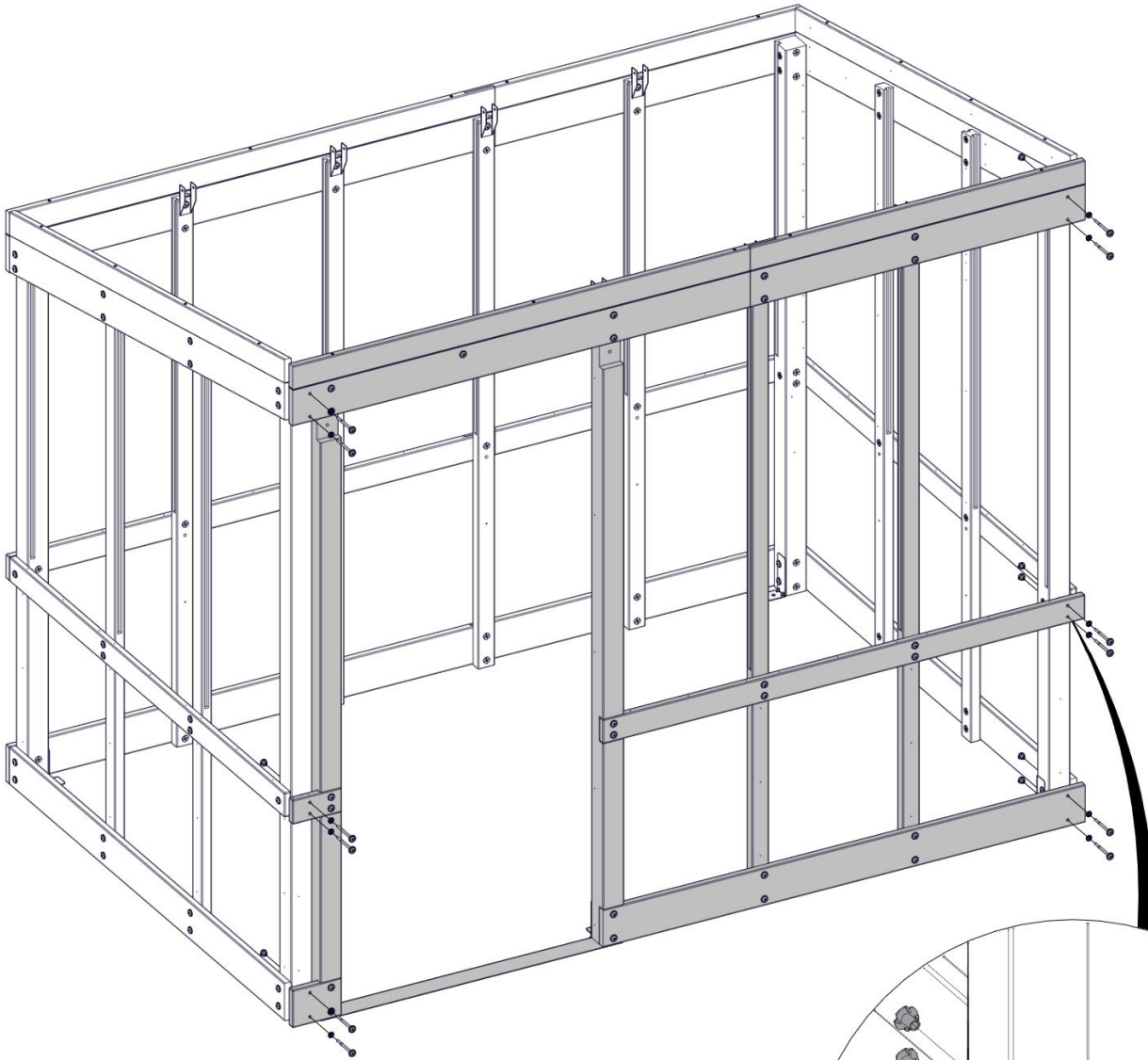
A4M02093 SUPPORT DE CHEVRON (x4)

**SERRER À LA MAIN SEULEMENT.**



# ÉTAPE 10 - ASSEMBLAGE DE LA SERRE

QTÉ	NUMÉRO D'ARTICLE	DESCRIPTION
12	H100198	RONDELLE DE BLOCAGE EXT 8x19
12	H100379	ÉCROU EN T-5/16" BLK
12	H100415	BOULON WH 5/16x3 3/4 BLK

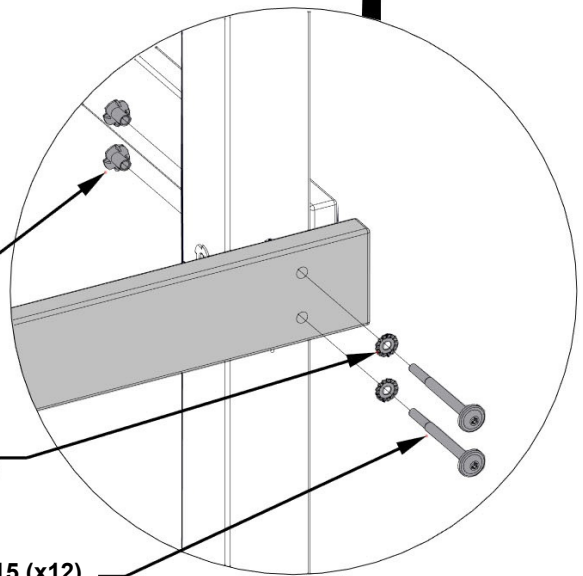


**INSÉRER D'ABORD LES ÉCROUS EN T.  
SERRER À LA MAIN SEULEMENT.**

379 po (x12)  
ÉCROU EN T-5/16 po

198 (x12)  
RONDELLE - 8x19

415 (x12)  
BOULON - 3 3/4 po

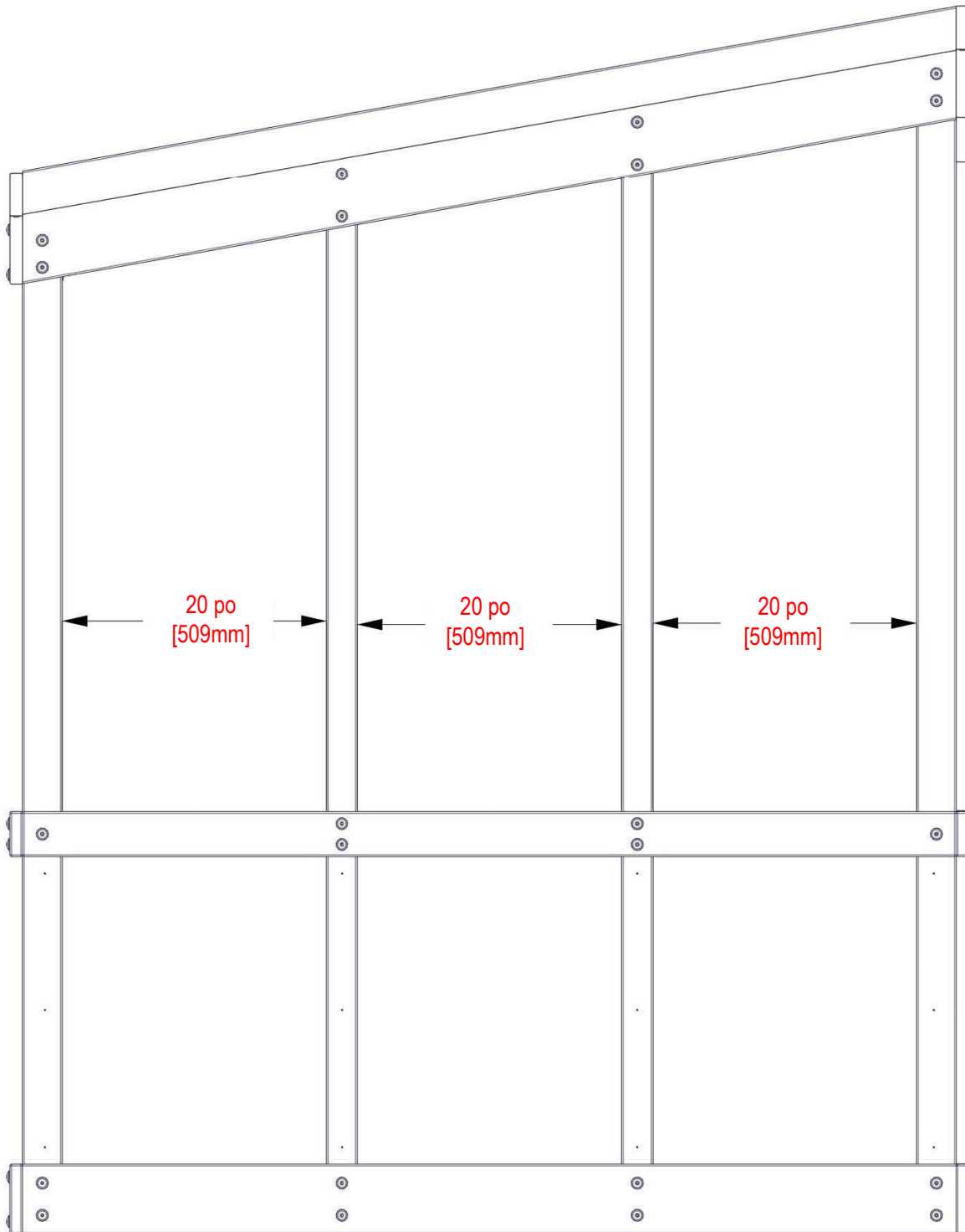


# ÉTAPE 11A - ASSEMBLAGE DE LA SERRE

## IMPORTANT!

EN COMMENÇANT PAR CE CÔTÉ, VEILLER À :

- LES POTEAUX ET LES MONTANTS SONT À PLOMB (DROIT DE HAUT EN BAS) AVEC UN NIVEAU.
- LES MESURES ENTRE LES POTEAUX ET LES MONTANTS SONT DE 20" [509mm] COMME INDIQUÉ.
- LES CARTES DE FONCTIONNEMENT ET DE BASE SONT CARRÉES AUX MONTANTS.
- Tout le matériel de ce côté est serré.

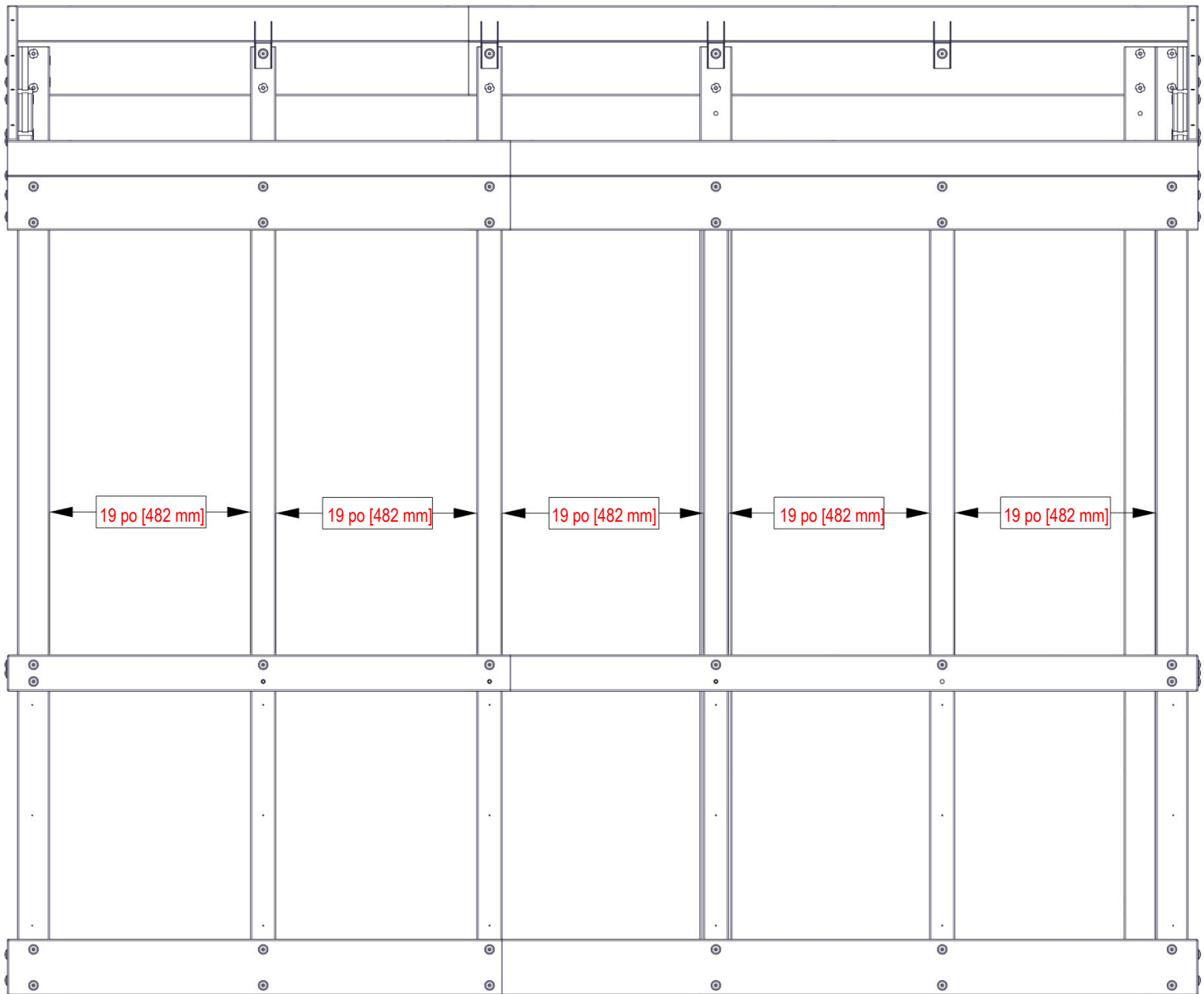


# ÉTAPE 11B - ASSEMBLAGE DE LA SERRE

## IMPORTANT!

EN ARRIÈRE-PLAN, ASSUREZ-VOUS QUE :

- LES POTEAUX ET LES MONTANTS SONT À PLOMB (DROIT DE HAUT EN BAS) AVEC UN NIVEAU.
- LES MESURES ENTRE LES MONTANTS ET LES MONTANTS SONT DE 19" [482mm] COMME INDIQUÉ.
- LES CARTES DE FONCTIONNEMENT ET DE BASE SONT CARRÉES AUX MONTANTS.
- Tout le matériel de ce côté est serré.

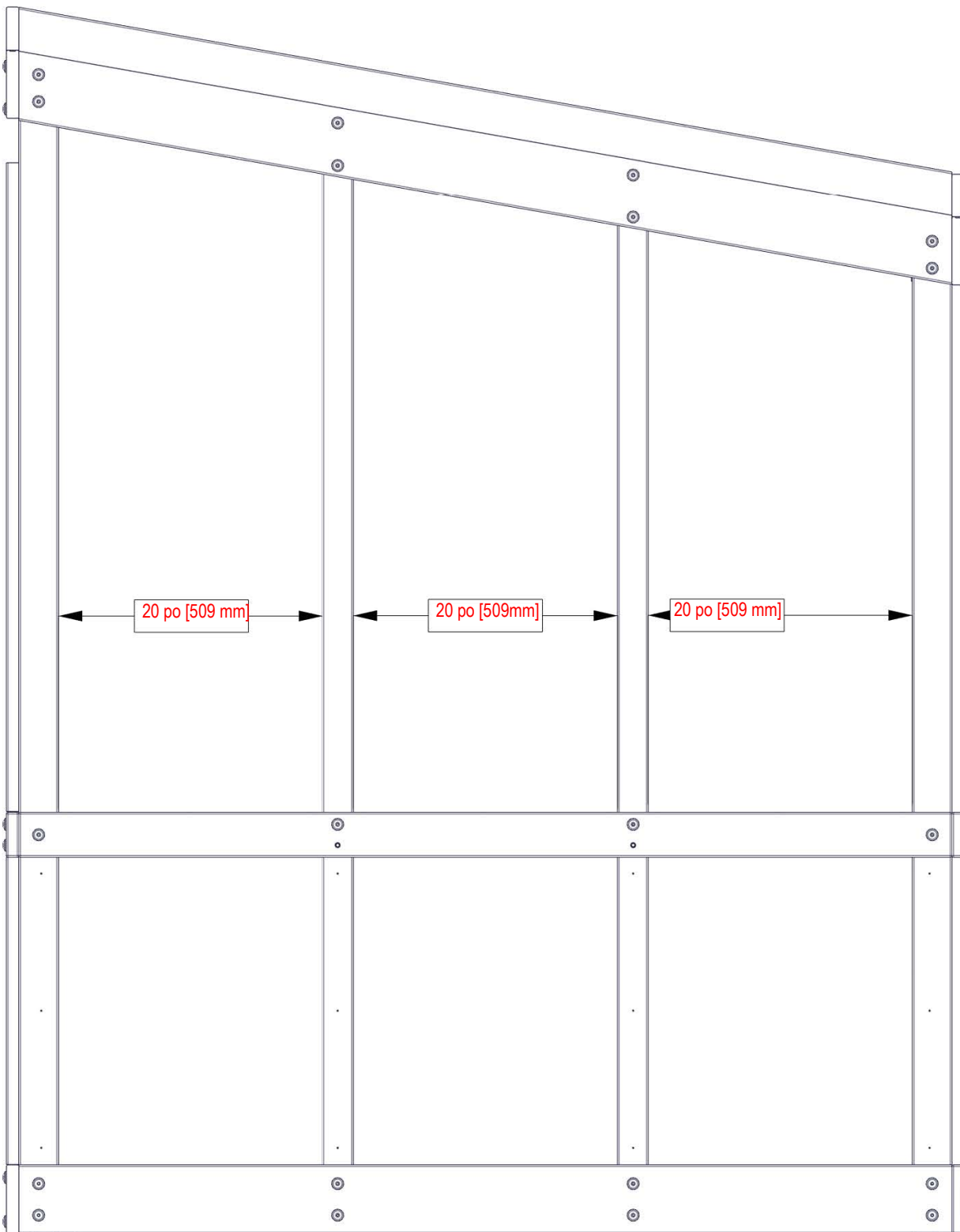


# ÉTAPE 11C - ASSEMBLAGE DE SERRE

## IMPORTANT!

POUR LE CÔTÉ SUIVANT, ASSUREZ-VOUS QUE :

- LES POTEAUX ET LES MONTANTS SONT À PLOMB (DROIT DE HAUT EN BAS) AVEC UN NIVEAU.
- LES MESURES ENTRE LES POTEAUX ET LES MONTANTS SONT DE 20" [509mm] COMME INDIQUÉ.
- LES CARTES DE FONCTIONNEMENT ET DE BASE SONT CARRÉES AUX MONTANTS.
- TOUT LE MATÉRIEL DE CE CÔTÉ EST SERRÉ.

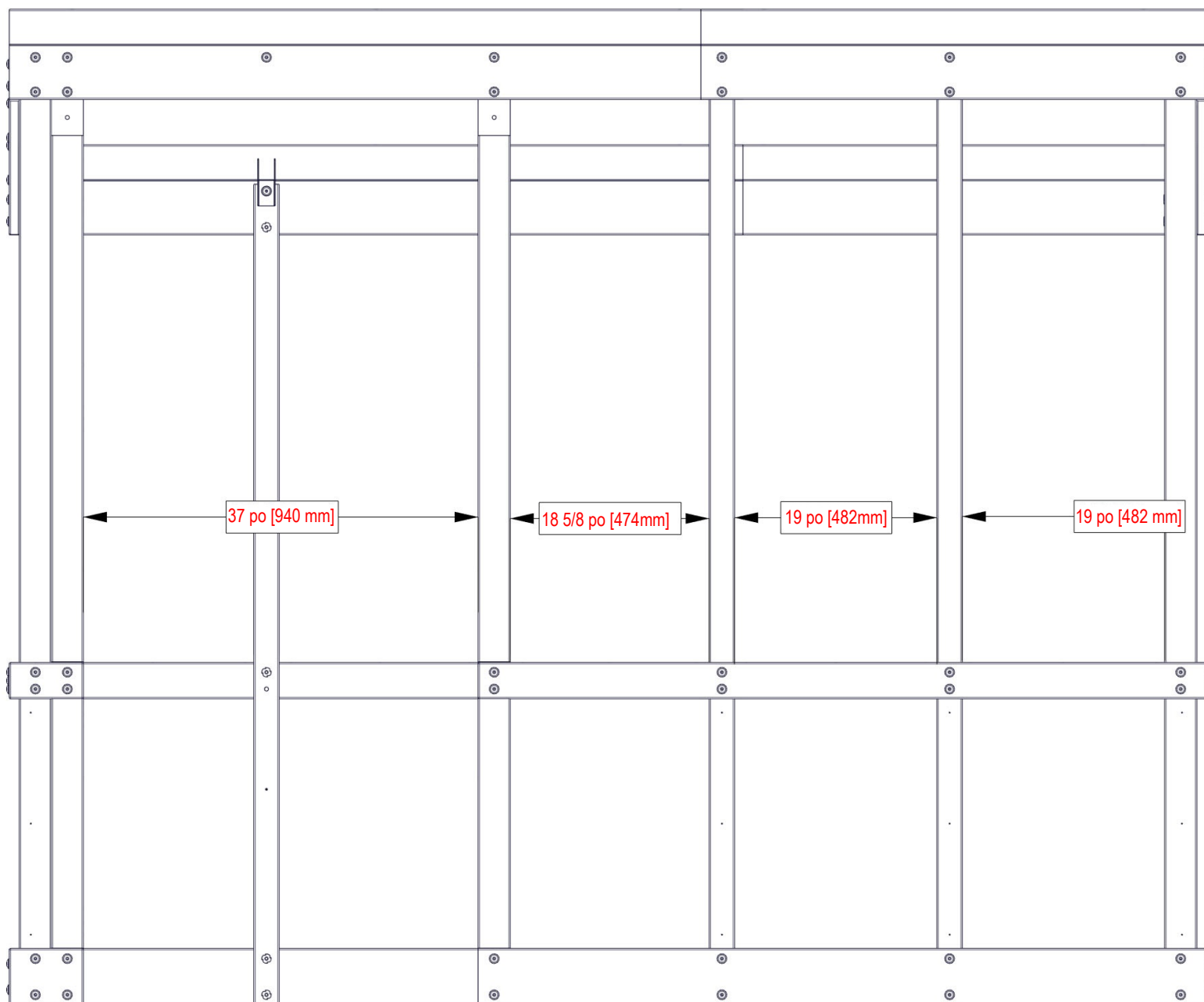


# ÉTAPE 11D - ASSEMBLAGE DE SERRE

## IMPORTANT!

AVANT D'ALLER, ASSUREZ-VOUS QUE :

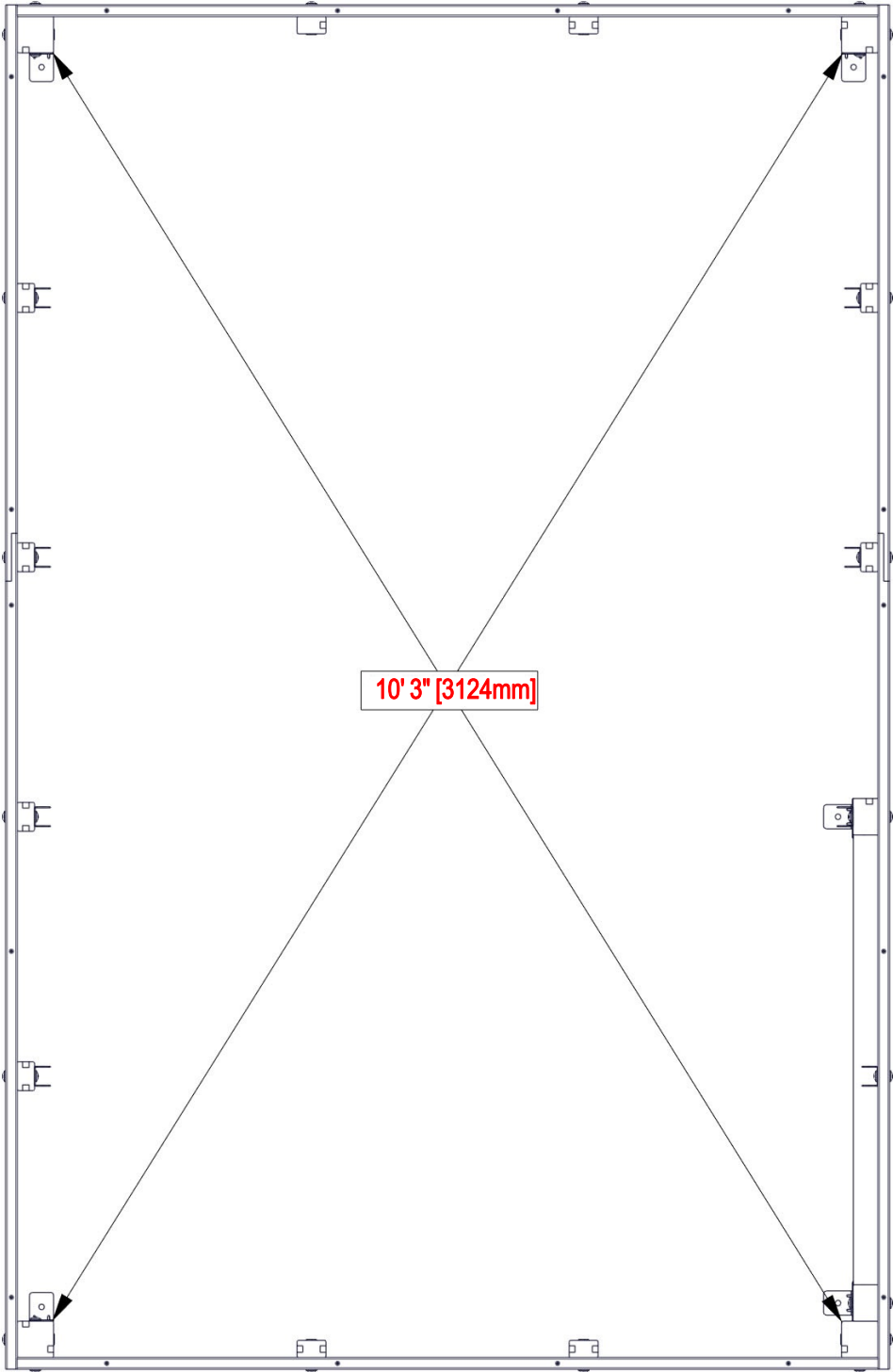
- LES POTEAUX ET LES MONTANTS SONT À PLOMB (DROIT DE HAUT EN BAS) AVEC UN NIVEAU.
- LES MESURES ENTRE POTEAUX ET MONTANTS SONT COMME INDIQUÉ.
- LES CARTES DE FONCTIONNEMENT ET DE BASE SONT CARRÉES AUX MONTANTS.
- TOUT LE MATÉRIEL DE CE CÔTÉ EST SERRÉ.



# ÉTAPE 12 - ASSEMBLAGE DE LA SERRE

**CRITIQUE : ASSEMBLAGE CARRÉ AVANT DE PASSER AUX ÉTAPES SUIVANTES.**

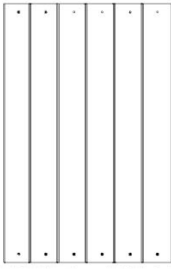
**AVERTISSEMENT : IL Y AURA DES PROBLÈMES D'ALIGNEMENT SI LA STRUCTURE N'EST PAS CORRECTEMENT CARRÉE.**



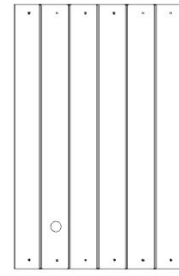
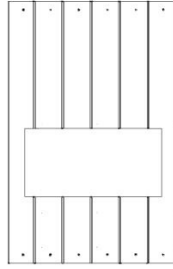
# ÉTAPE 13 - ASSEMBLAGE DES PAROIS LATÉRALES

QTÉ	NUMÉRO D'ARTICLE	DESCRIPTION
36	H100382	VIS PFH 8x1 3/4 BLK

WP02 PANNEAU MURAL - W2A04062  
(x1) 1 1/16"x19 15/16"x30 9/16" (27x507x777)

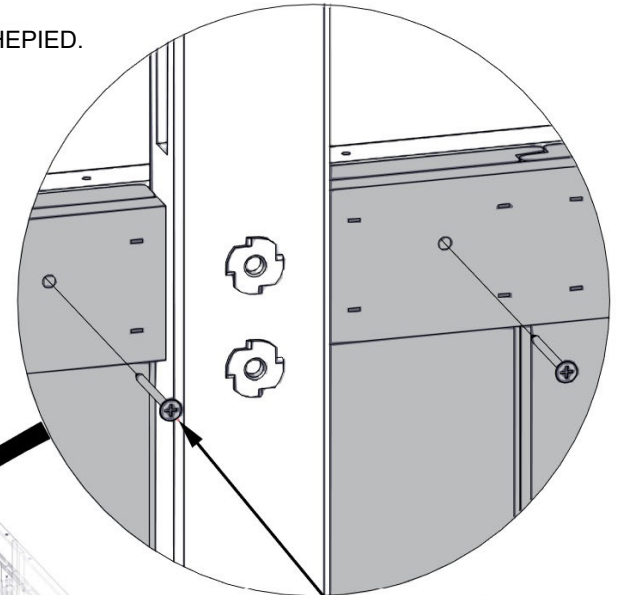


WP01 PANNEAU MURAL - W2A04060  
(x1) 1 1/16"x19 15/16"x30 9/16" (27x507x777)



WP06 PANNEAU MURAL - W2A04076  
(x1) 1 1/16"x19 15/16"x30 9/16" (27x507x777)

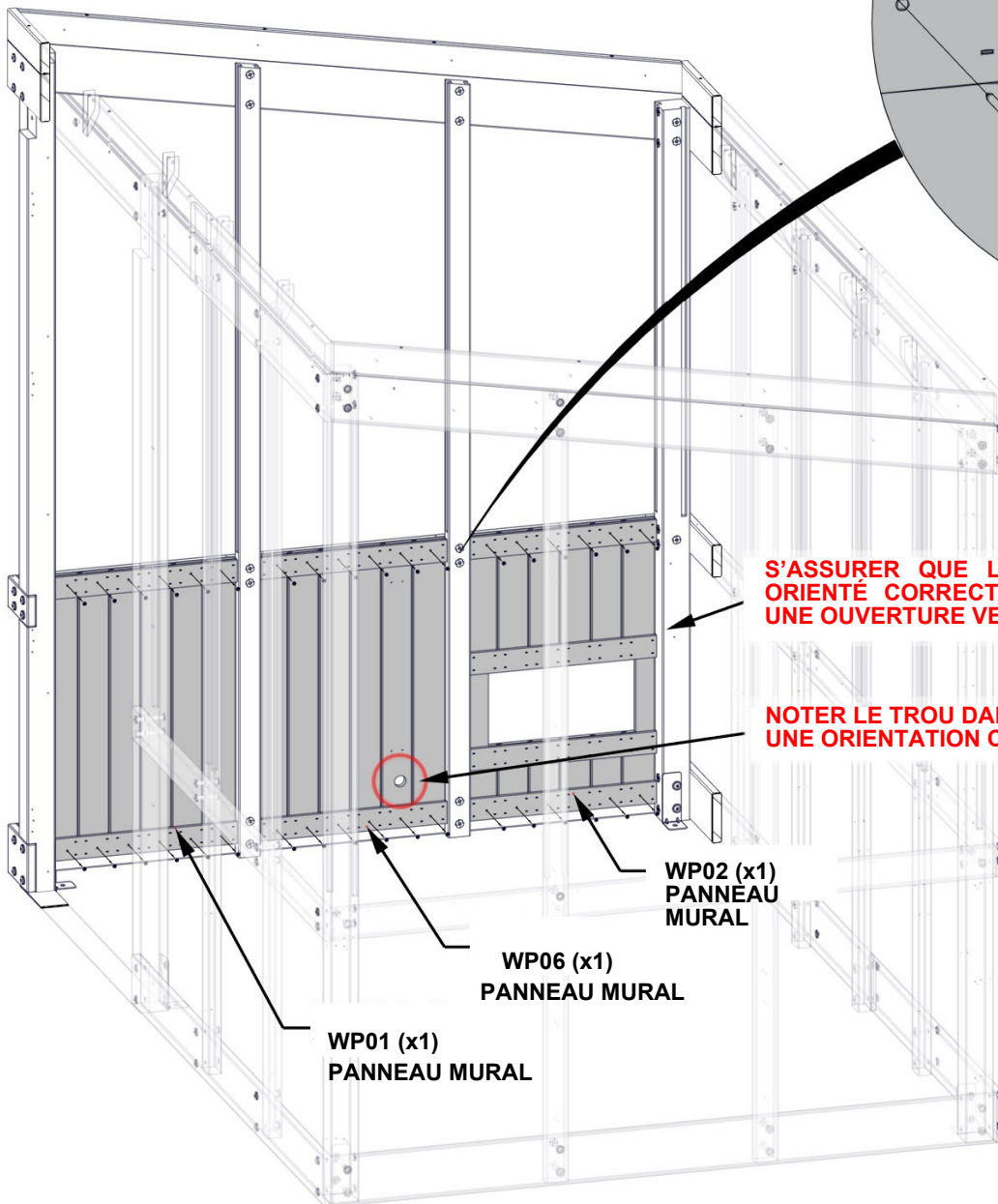
- LE DESSUS DES PANNEAUX DOIT ÊTRE AU MÊME NIVEAU QUE LE DESSUS DU MARCHEPIED.
- CENTRE ENTRE LES POTEAUX ET LES MONTANTS.
- FIXER COMME INDICQUÉ.



382 (x36)  
VIS - 1 3/4 po

**S'ASSURER QUE LE WP02 EST ORIENTÉ CORRECTEMENT AVEC UNE OUVERTURE VERS LE BAS.**

**NOTER LE TROU DANS LE WP06 POUR UNE ORIENTATION CORRECTE.**



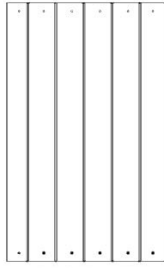
WP02 (x1)  
PANNEAU MURAL

WP06 (x1)  
PANNEAU MURAL

WP01 (x1)  
PANNEAU MURAL

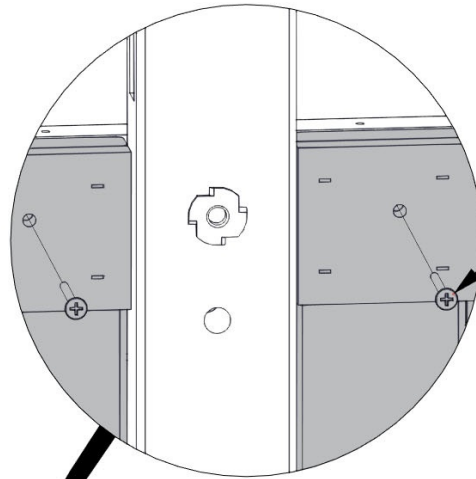
# ÉTAPE 14 - ASSEMBLAGE DU MUR ARRIÈRE

QTÉ	NUMÉRO D'ARTICLE	DESCRIPTION
60	H100382	VIS PFH 8x1 3/4 BLK

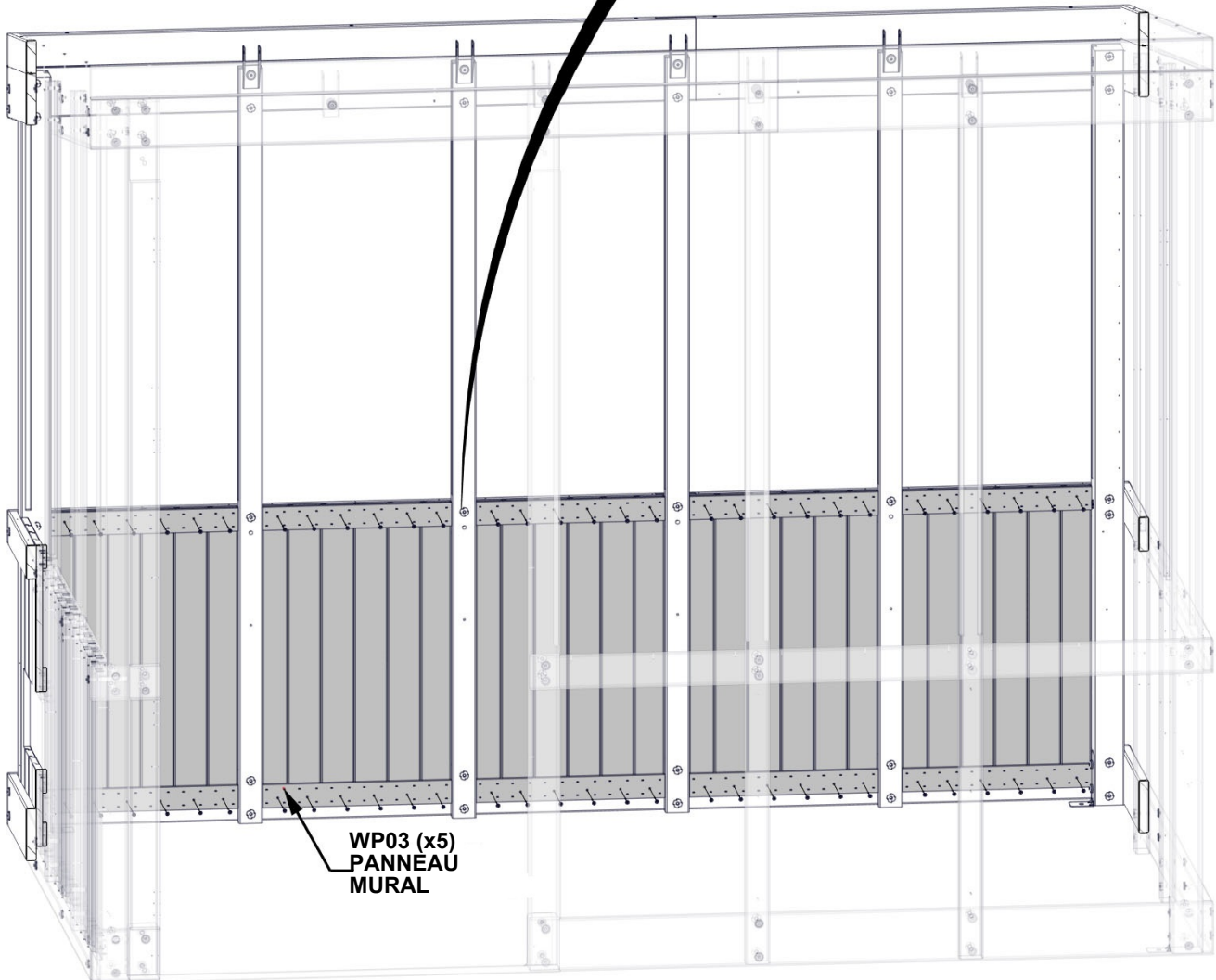


WP03 PANNEAU MURAL - W2A04063  
(x5) 1 1/16"x18 7/8"x30 9/16" (27x480x777)

- LE DESSUS DES PANNEAUX DOIT ÊTRE AU MÊME QUE LE DESSUS DU MARCHEPIED.
- CENTRE ENTRE LES POTEAUX ET LES MONTANTS.
- FIXER COMME INDIQUÉ.



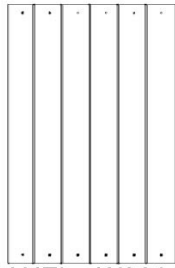
382 (x60)  
VIS - 1 3/4 po



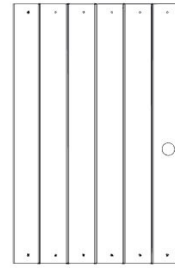
WP03 (x5)  
PANNEAU  
MURAL

# ÉTAPE 15 - ASSEMBLAGE DES PAROIS LATÉRALES

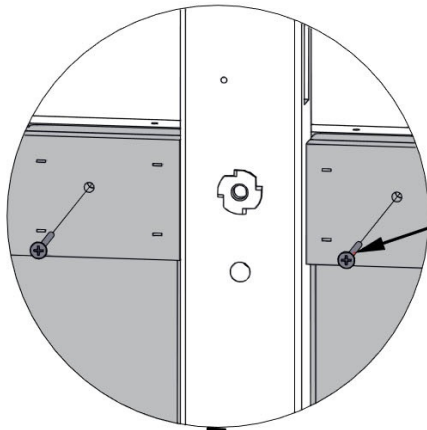
QTÉ	NUMÉRO D'ARTICLE	DESCRIPTN
36	H100382	VIS PFH 8x1 3/4 BLK



WP01 PANNEAU MURAL - W2A04060  
(x2) 1 1/16"x19 15/16"x30 9/16" (27x507x777)

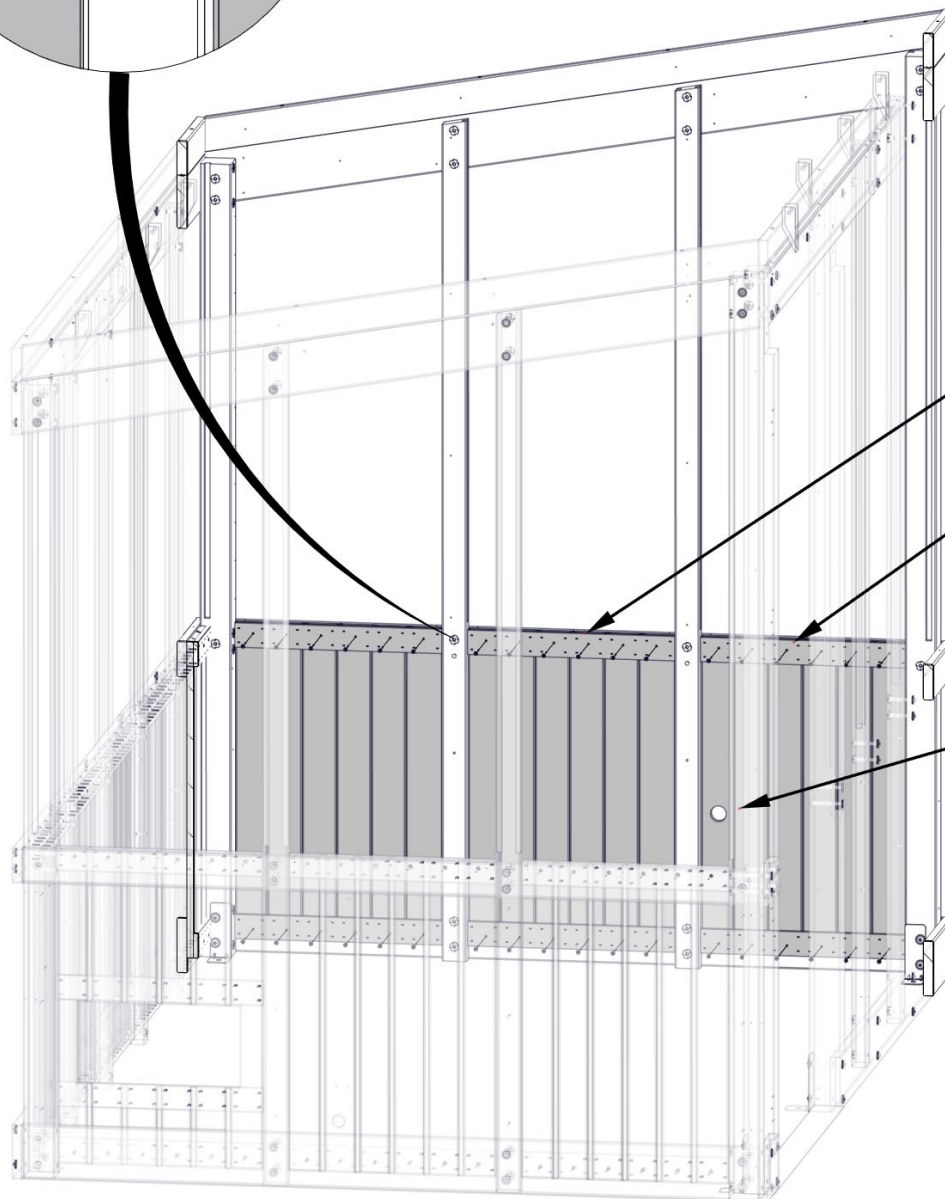


WP05 PANNEAU MURAL - W2A04075  
(x1) 1 1/16"x19 15/16"x30 9/16" (27x507x777)



- LE DESSUS DES PANNEAUX DOIT ÊTRE AU MÊME NIVEAU QUE LE DESSUS DU MARCHEPIED.
- CENTRER ENTRE POTEAUX ET MONTANTS.
- FIXER COMME INDIQUÉ.

382 (x36)  
VIS - 1 3/4 po



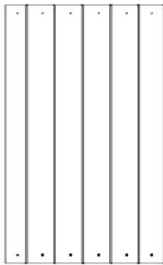
WP01 (x2)  
PANNEAU  
MURAL

WP05 (x1)  
PANNEAU  
MURAL

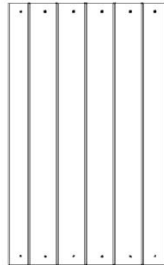
**S'ASSURER QUE LE WP05 EST ORIENTÉ CORRECTEMENT AVEC LE TROU DANS LA BONNE POSITION COMME INDIQUÉ.**

# ÉTAPE 16 - MONTAGE DE LA TABLE

QTÉ	NUMÉRO D'ARTICLE	DESCRIPTION
36	H100382	VIS PFH 8x1 3/4 BLK

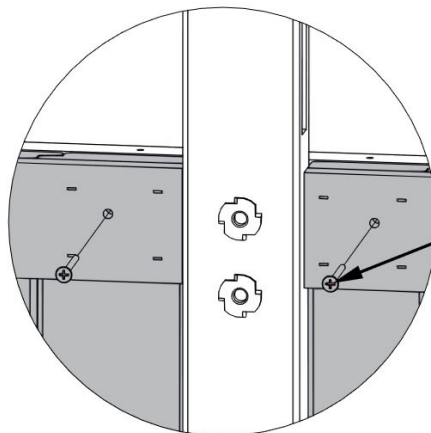


WP03 PANNEAU MURAL - W2A04063  
(x2) 1 1/16"x18 7/8"x30 9/16" (27x480x777)



WP04 PANNEAU MURAL - W2A04069  
(x1) 1 1/16"x18 9/16"x30 9/16" (27x472x777)

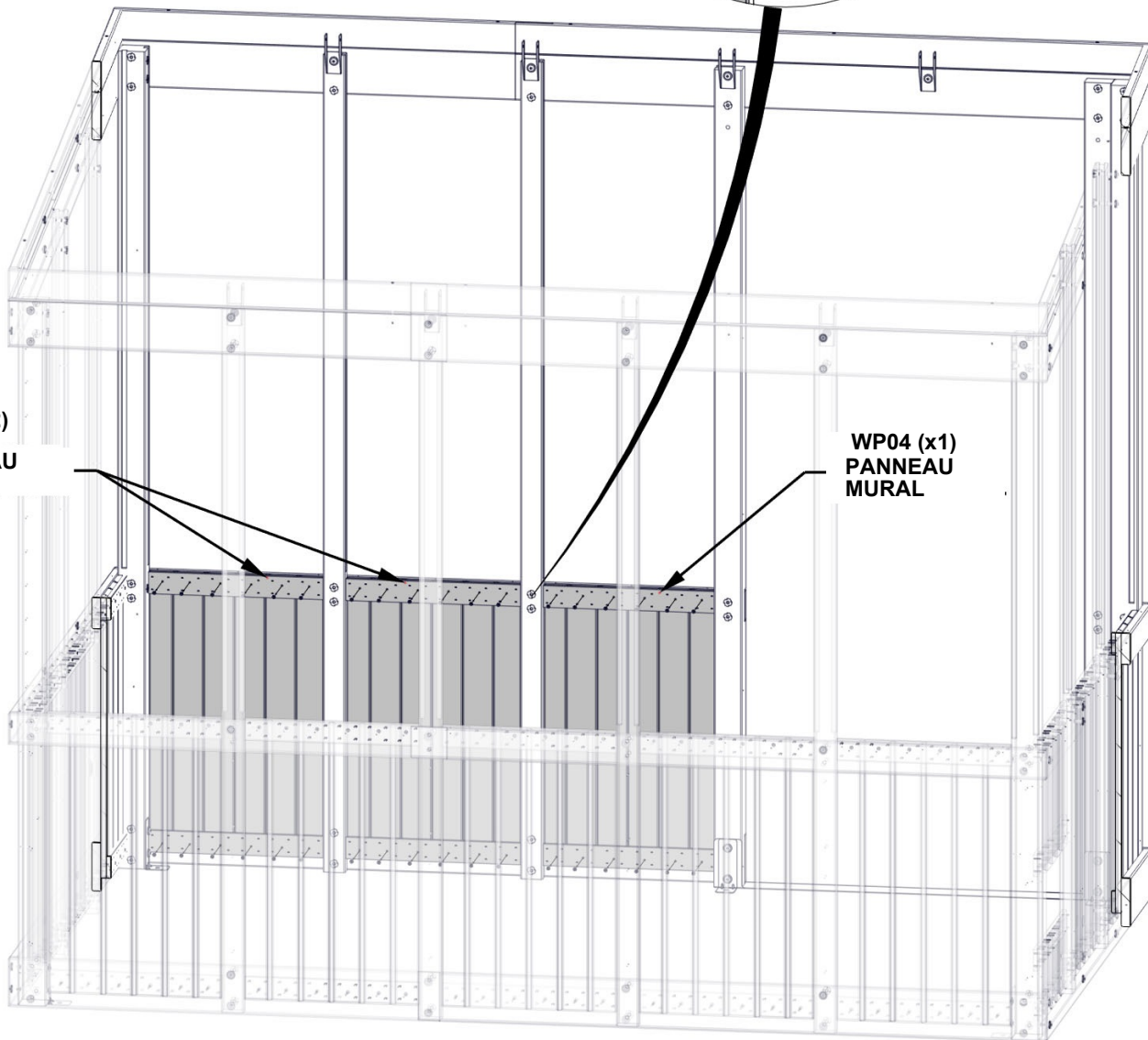
- LE DESSUS DES PANNEAUX DOIT ÊTRE AU MÊME QUE LE DESSUS DU MARCHEPIED.
- CENTRE ENTRE LES POTEAUX ET LES MONTANTS.
- FIXER COMME INDIQUÉ.



382 (x36)  
VIS - 1 3/4 po

WP03(x2)  
PANNEAU MURAL

WP04 (x1)  
PANNEAU MURAL



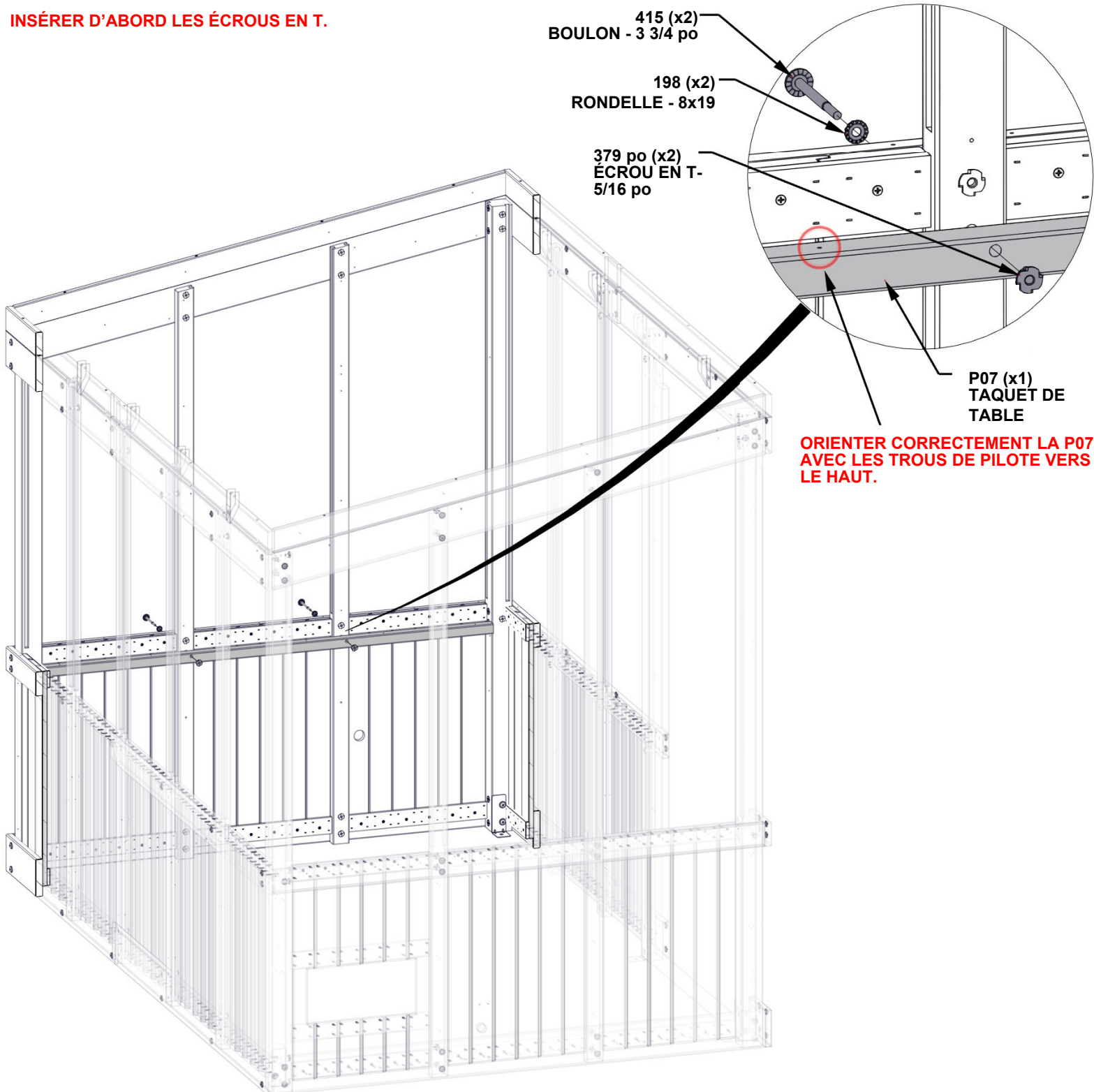
# ÉTAPE 17 - MONTAGE DE LA TABLE

QTÉ	NUMÉRO D'ARTICLE	DESCRIPTION
2	H100198	RONDELLE DE BLOCAGE EXT 8x19
2	H100379	ÉCROU EN T-5/16" BLK
2	H100415	BOULON WH 5/16x3 3/4 BLK



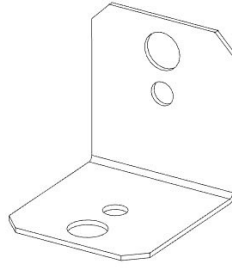
P07 TAQUET DE TABLE - W4L19231  
 (x1) 1 7/16"x1 7/16"x64 3/4" (36x36x1645)

**INSÉRER D'ABORD LES ÉCROUS EN T.**



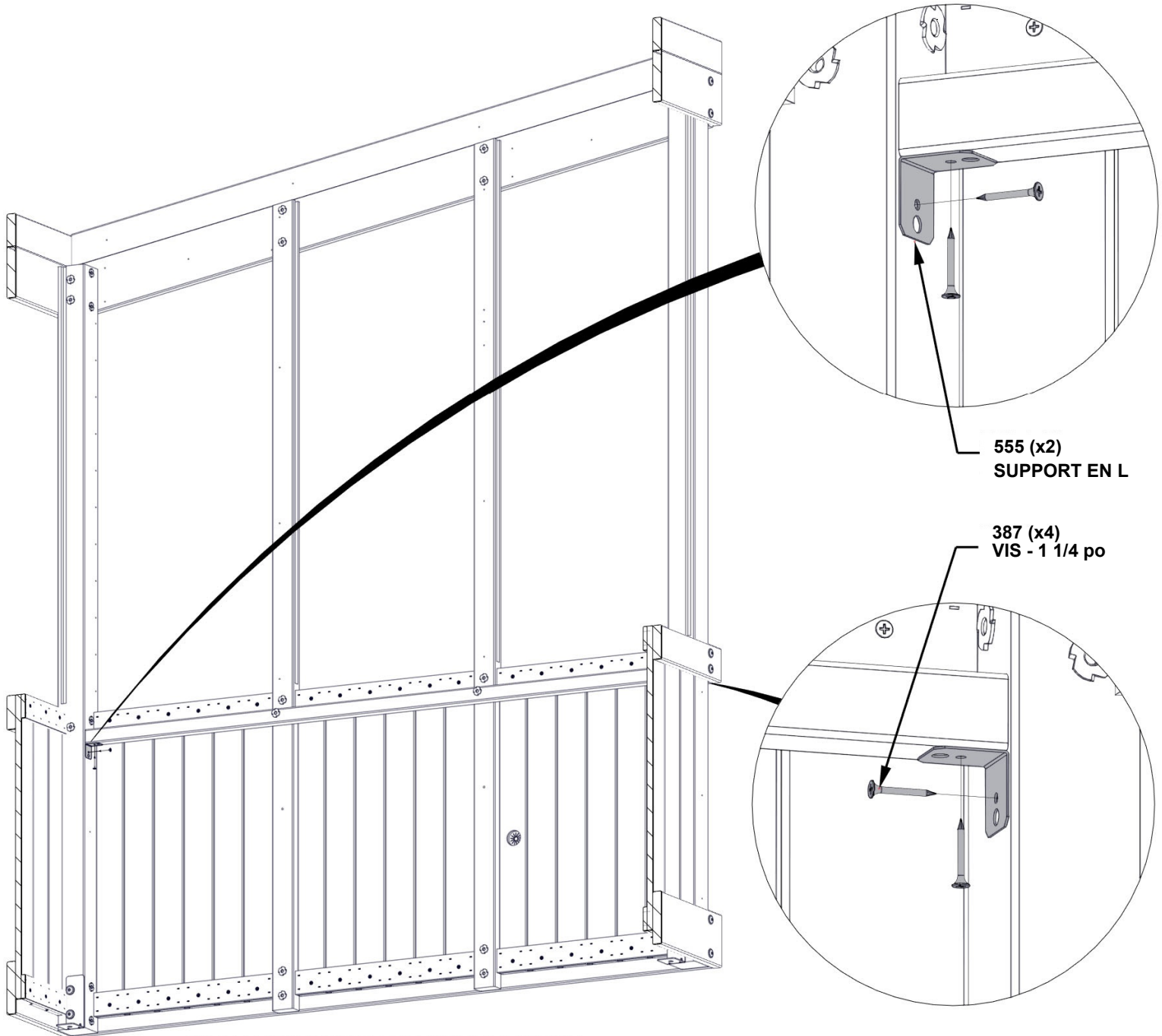
# ÉTAPE 18 - MONTAGE DE LA TABLE

QTÉ	NUMÉRO D'ARTICLE	DESCRIPTION
4	H100387	VIS PFH 8x1 1/4 BLK



A4M00555 SUPPORT L BLK  
(x2)

FIXER LES SUPPORTS À L'AIDE DE TROUS PILOTES DANS LES MONTANTS ET LE TAQUET DE TABLE.

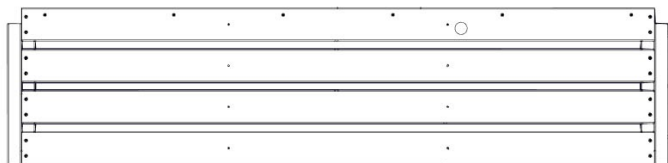


555 (x2)  
SUPPORT EN L

387 (x4)  
VIS - 1 1/4 po

SEULEMENT LE CÔTÉ DROIT DE LA SERRE POUR PLUS DE DÉTAILS.

# ÉTAPE 19 - MONTAGE DE LA TABLE



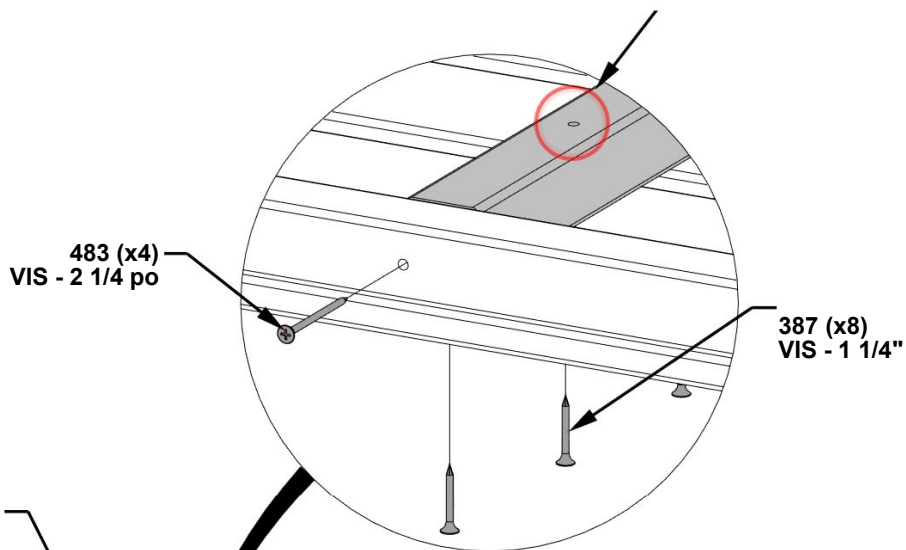
TB02 TABLEAU - W2A04068  
(x1) 2 1/16"x16"x67 5/8" (52x407x1717)

QTÉ	NUMÉRO D'ARTICLE	DESCRIPTION
8	H100387	VIS PFH 8x1 1/4 BLK
4	H100483	VIS PFH 8x2 1/4 BLK



P06 TAQUET DE TABLE - W4L19229  
(x2) 1 7/16"x1 7/16"x13 3/16" (36x36x335)

**S'ASSURER QUE LA P06 EST ORIENTÉE CORRECTEMENT AVEC UN TROU PILOTE EN BAS ET VERS L'AVANT, COMME INDICÉ.**



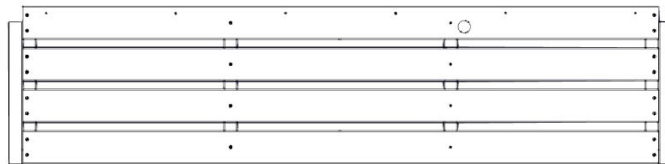
TB02 (x1)  
TABLEAU

P06 (x2)  
TAQUET DE TABLE

**NOTER LES TROUS DE PILOTE À L'AVANT DE LA TABLE POUR ORIENTER LES CALES DE LA TABLE.**

# ÉTAPE 20 - MONTAGE DE LA TABLE

QTÉ	NUMÉRO D'ARTICLE	DESCRIPTION
6	H100821	VIS PFH 8x2 3/4 BLK

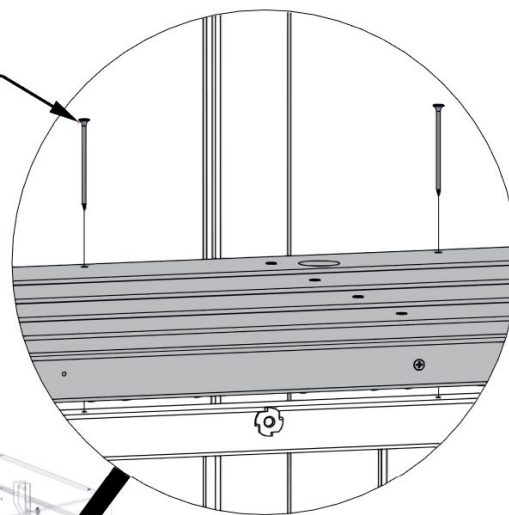


ENSEMBLE TABLE - DE L'ÉTAPE PRÉCÉDENTE

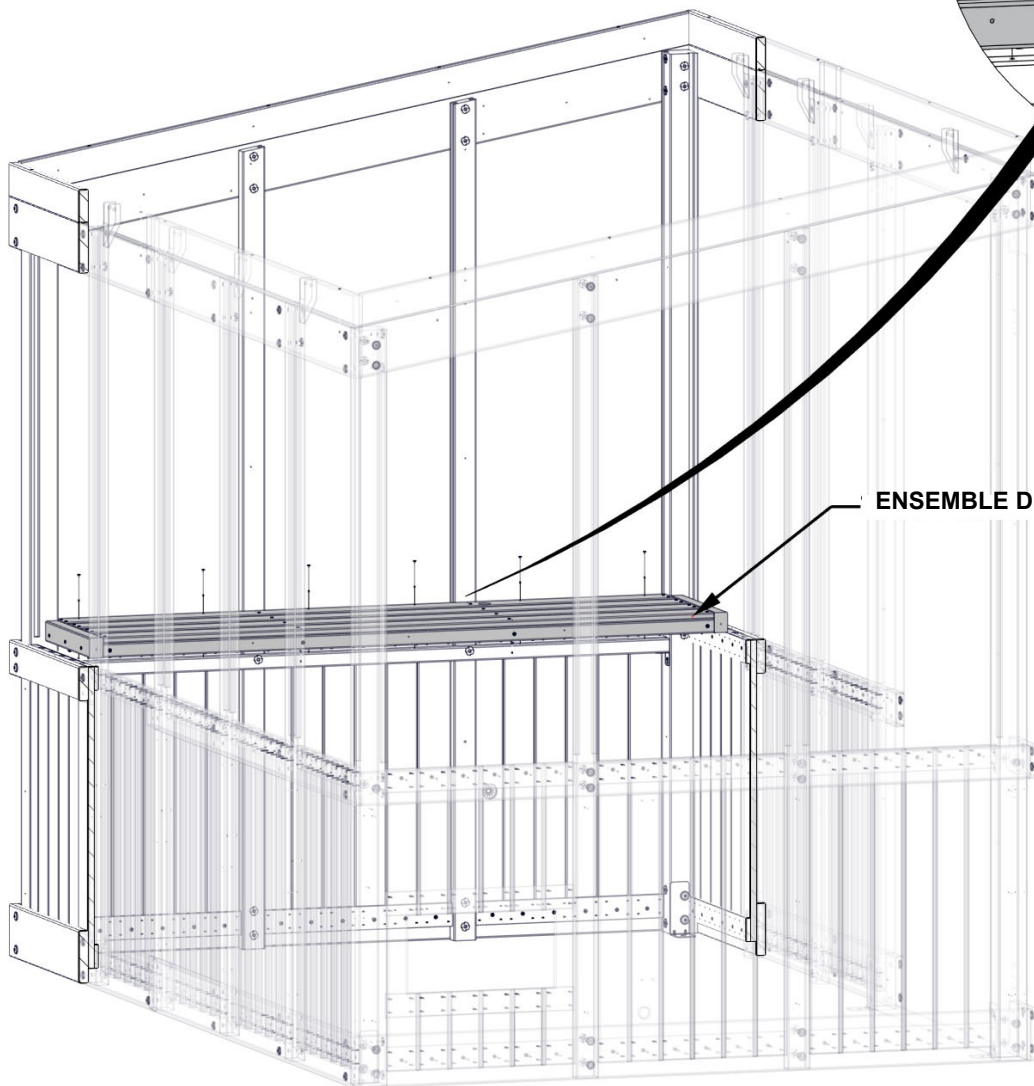
**NE PAS S'APPUYER SUR LA TABLE ET NE PAS METTRE DE POIDS SUR CELLE-CI JUSQU'À CE QUE DES ÉQUERRES SOIENT INSTALLÉES À L'ÉTAPE SUIVANTE.**

FIXER LA TABLE À L'AIDE DE TROUS PILOTES DANS LE TAQUET PRÉCÉDEMMENT INSTALLÉ.

821 (x6)  
VIS - 2 3/4"



ENSEMBLE DE TABLE



# ÉTAPE 21 - MONTAGE DE LA TABLE

QTÉ	NUMÉRO D'ARTICLE	DESCRIPTION
2	H100201	VIS PFH 8x2 1/2 BLK
6	H100405	RONDELLE DE BLOCAGE EXT 6x15
6	H100792	VIS TIRE-FONDS WH 1/4x3 BLK

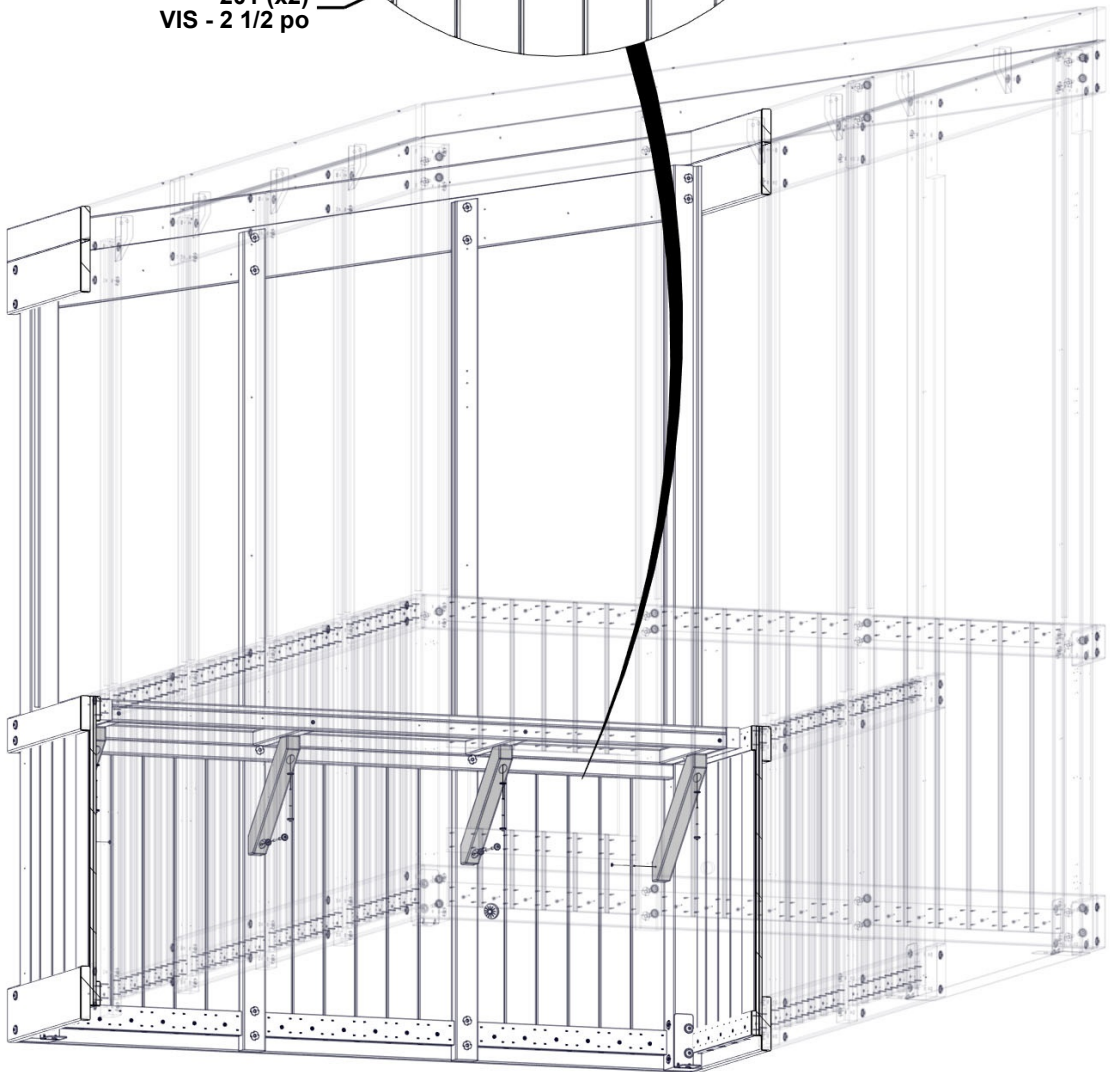
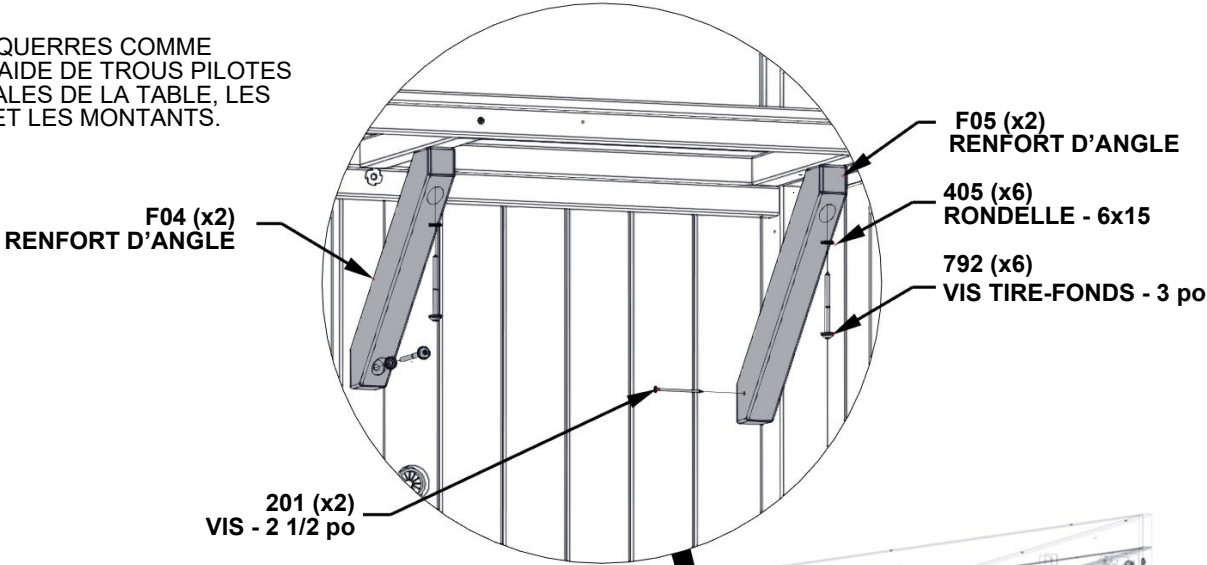


F04 ATTELLE D'ANGLE - W4L19200  
(x2) 1 7/16"x2 3/8"x15 3/16" (36x60x385)



F05 ATTELLE D'ANGLE - W4L19203  
(x2) 1 7/16"x2 3/8"x16 1/4" (36x60x412)

FIXER LES ÉQUERRES COMME INDIQUÉ À L'AIDE DE TROUS PILOTES DANS LES CALES DE LA TABLE, LES MONTANTS ET LES MONTANTS.

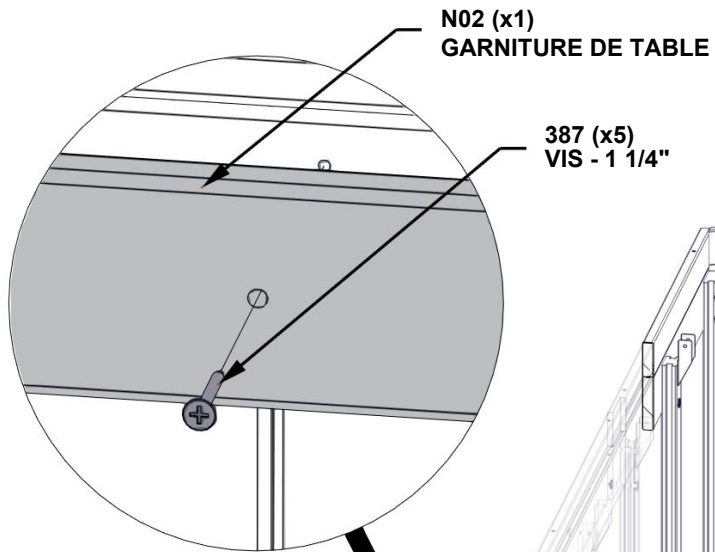


# ÉTAPE 22 - MONTAGE DE LA TABLE

QTÉ	NUMÉRO D'ARTICLE	DESCRIPTION
5	H100387	VIS PFH 8x1 1/4 BLK



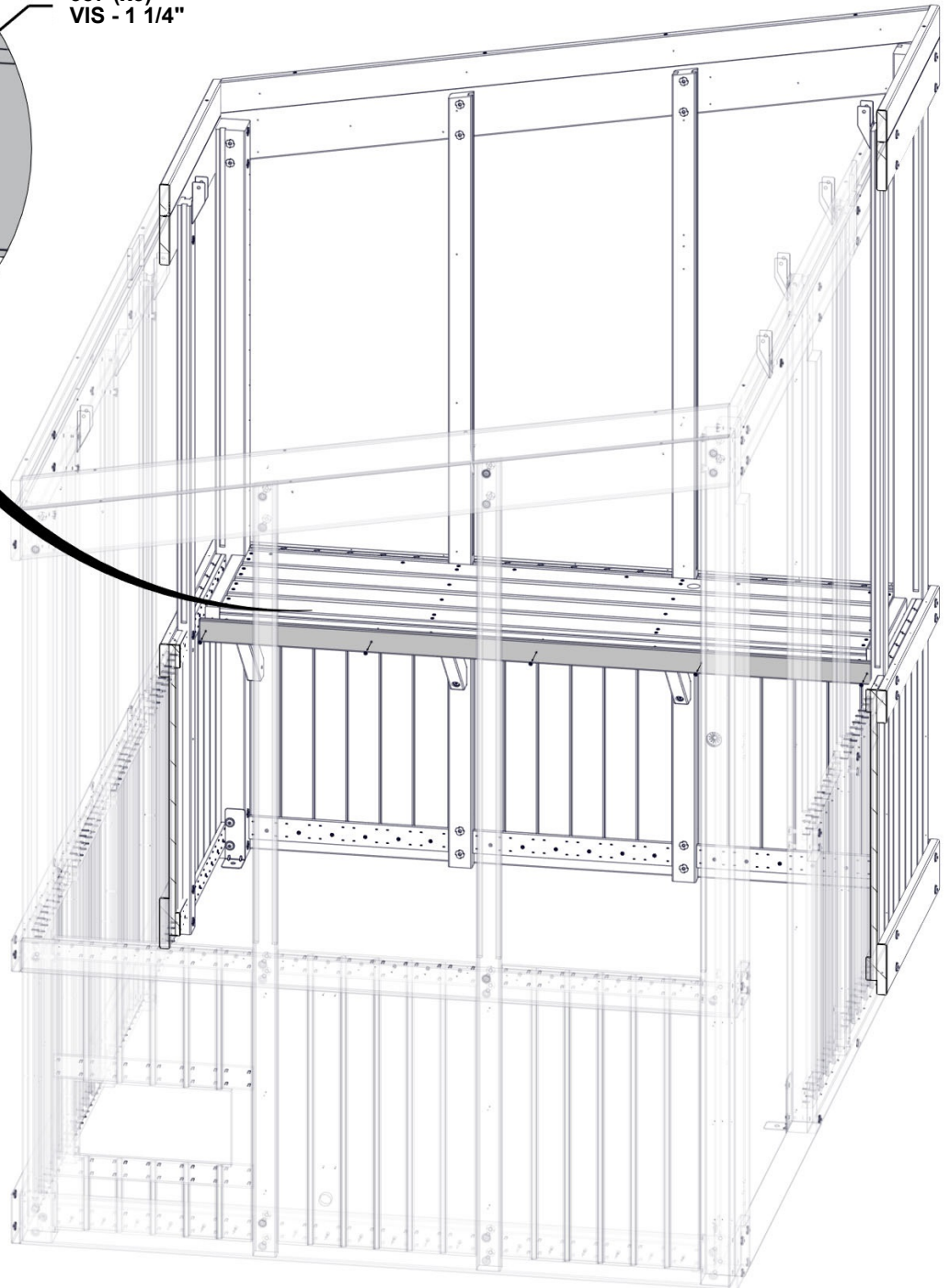
N02 GARNITURE DE TABLE - W4L19230  
(x1) 5/8"x2 3/8"x67 5/8" (16x60x1717)



N02 (x1)  
GARNITURE DE TABLE

387 (x5)  
VIS - 1 1/4"

FIXER N02 À L'AIDE DES TROUS PILOTES DANS LE  
ENSEMBLE DE TABLE.

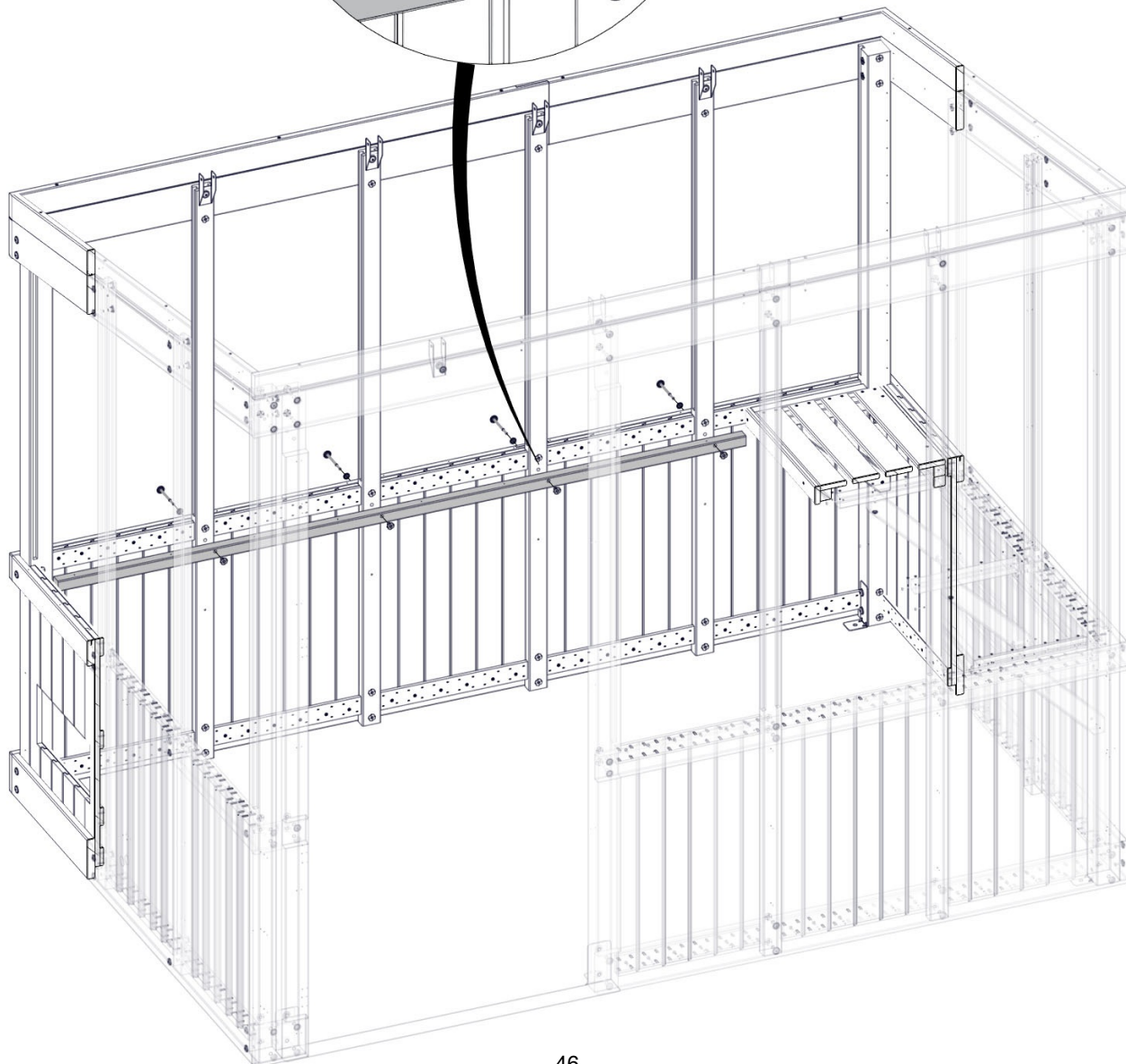
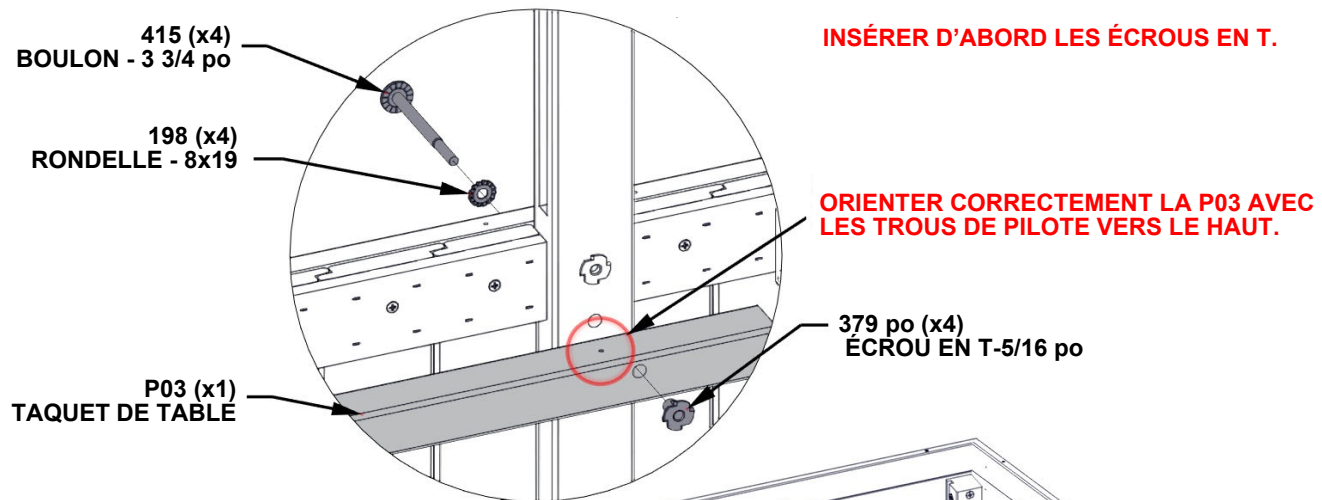


# ÉTAPE 23 - MONTAGE DE LA TABLE

QTÉ	NUMÉRO D'ARTICLE	DESCRIPTION
4	H100198	RONDELLE DE BLOCAGE EXT 8x19
4	H100379	ÉCROU EN T-5/16" BLK
4	H100415	BOULON WH 5/16x3 3/4 BLK

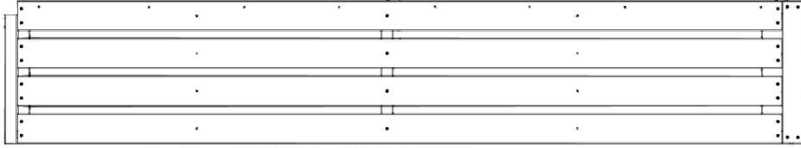


P03 TAQUET DE TABLE - W4L19202  
(x1) 1 7/16"x1 7/16"x88 1/8" (36x36x2238)



# ÉTAPE 24 - MONTAGE DE LA TABLE

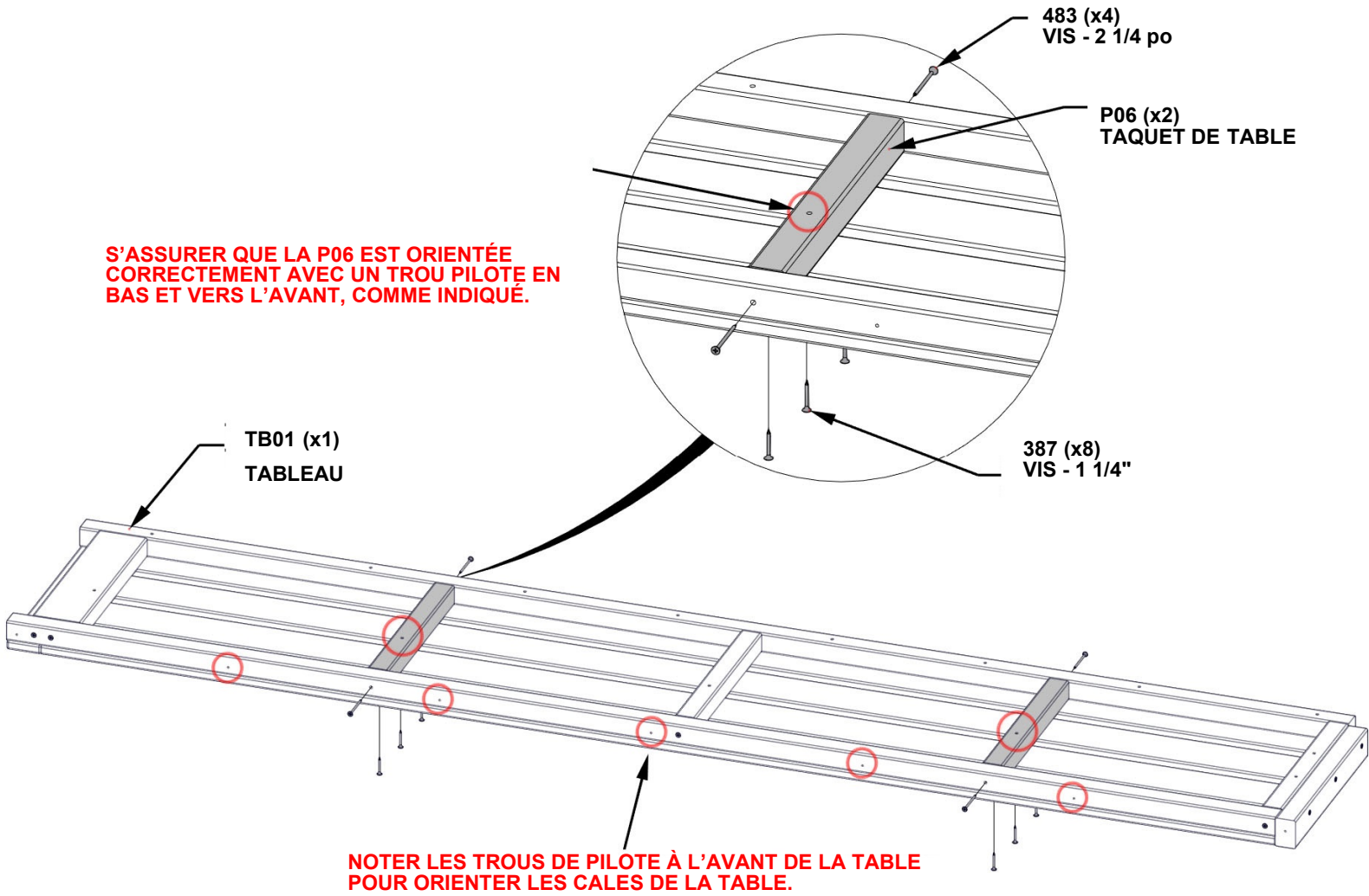
QTÉ	NUMÉRO D'ARTICLE	DESCRIPTION
8	H100387	VIS PFH 8x1 1/4 BLK
4	H100483	VIS PFH 8x2 1/4 BLK



TB01 TABLEAU - W2A04066  
(x1) 2 1/16"x16"x89 1/2" (52x407x2274)

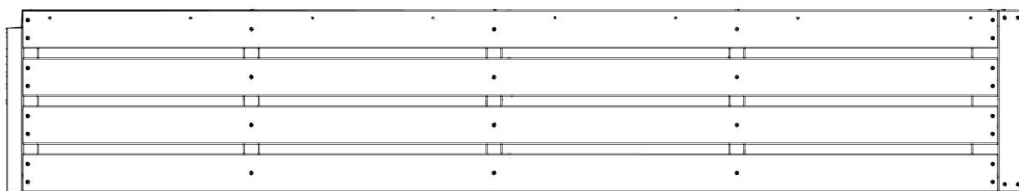


P06 TAQUET DE TABLE - W4L19229  
(x2) 1 7/16"x1 7/16"x13 3/16" (36x36x335)



# ÉTAPE 25 - MONTAGE DE LA TABLE

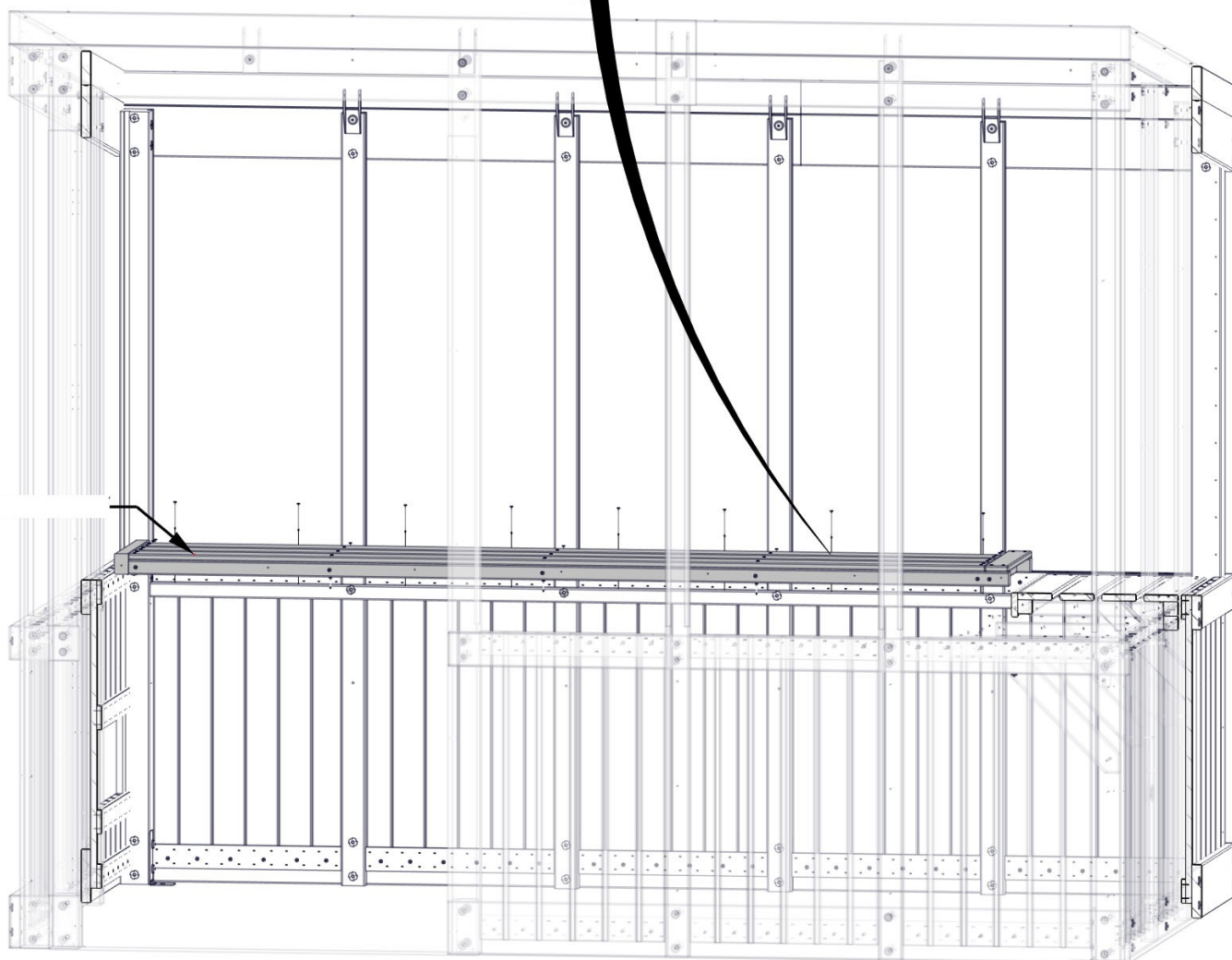
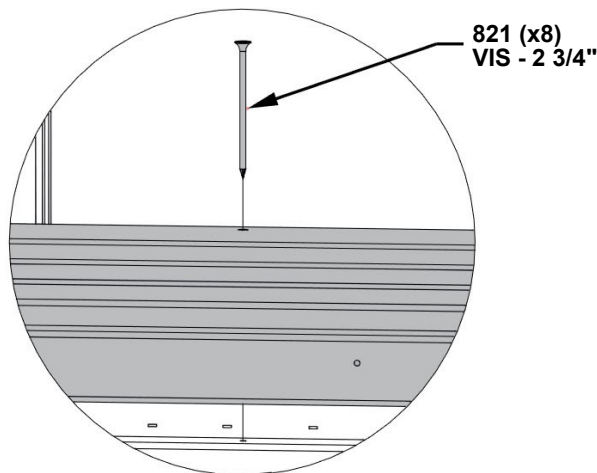
QTÉ	NUMÉRO D'ARTICLE	DESCRIPTION
8	H100821	VIS PFH 8x2 3/4 BLK



ENSEMBLE TABLE - DE L'ÉTAPE PRÉCÉDENTE

**NE PAS S'APPUYER SUR LA TABLE ET NE PAS METTRE DE POIDS SUR CELLE-CI JUSQU'À CE QUE LES ACCOLADES ANGULAIRES SOIENT INSTALLÉES DANS LES PROCHAINES ÉTAPES.**

FIXER LA TABLE À L'AIDE DE TROUS PILOTÉS DANS LE TAQUET PRÉCÉDEMMENT INSTALLÉ.

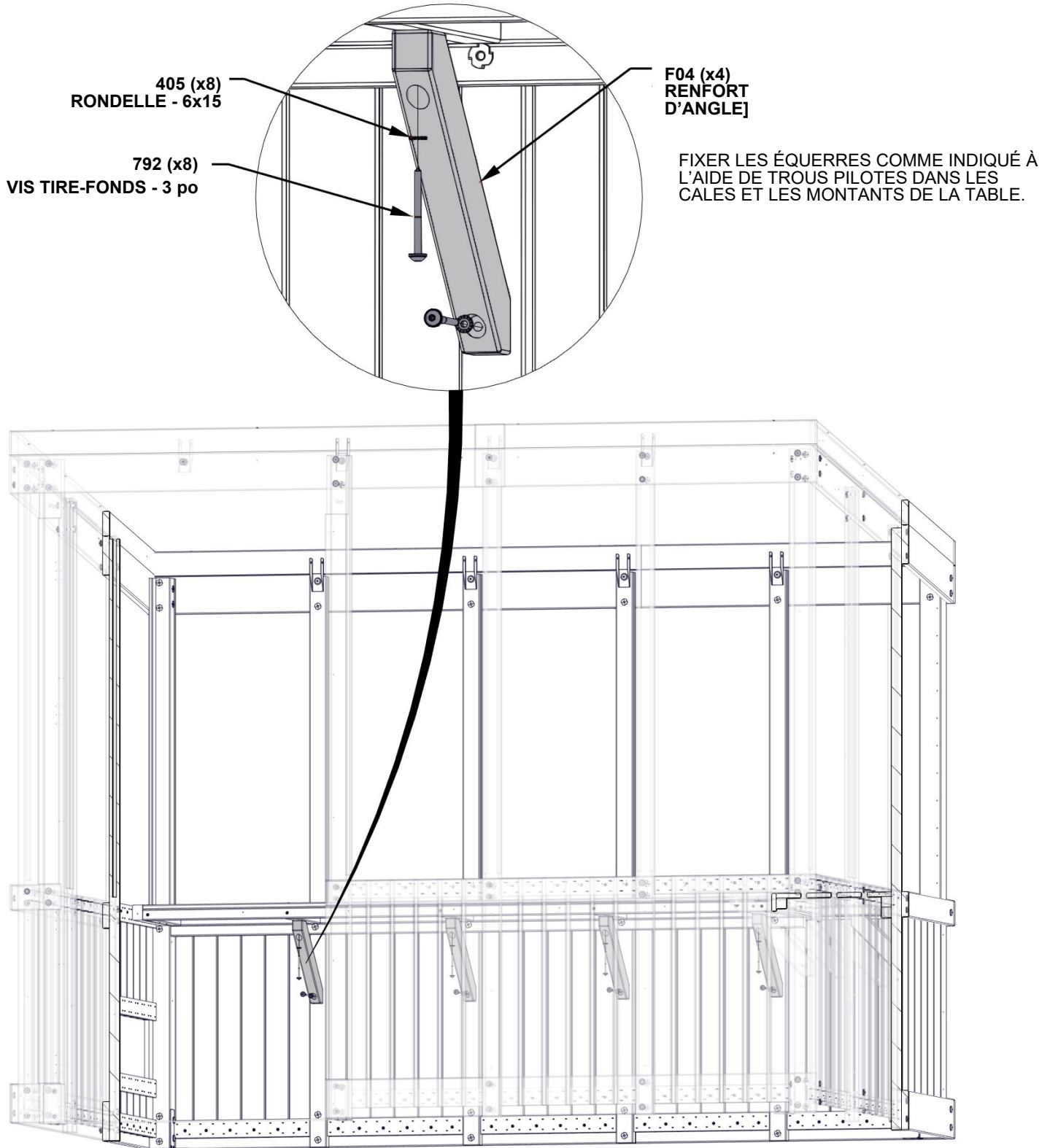


# ÉTAPE 26 - MONTAGE DE LA TABLE

QTÉ	NUMÉRO D'ARTICLE	DESCRIPTION
8	H100405	RONDELLE DE BLOCAGE EXT 6x15
8	H100792	VIS TIRE-FONDS WH 1/4x3 BLK



F04 ATTELLE D'ANGLE - W4L19200  
(x4) 1 7/16"x2 3/8"x15 3/16" (36x60x385)

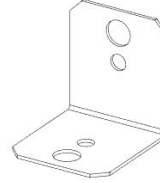


# ÉTAPE 27 - MONTAGE DE LA TABLE

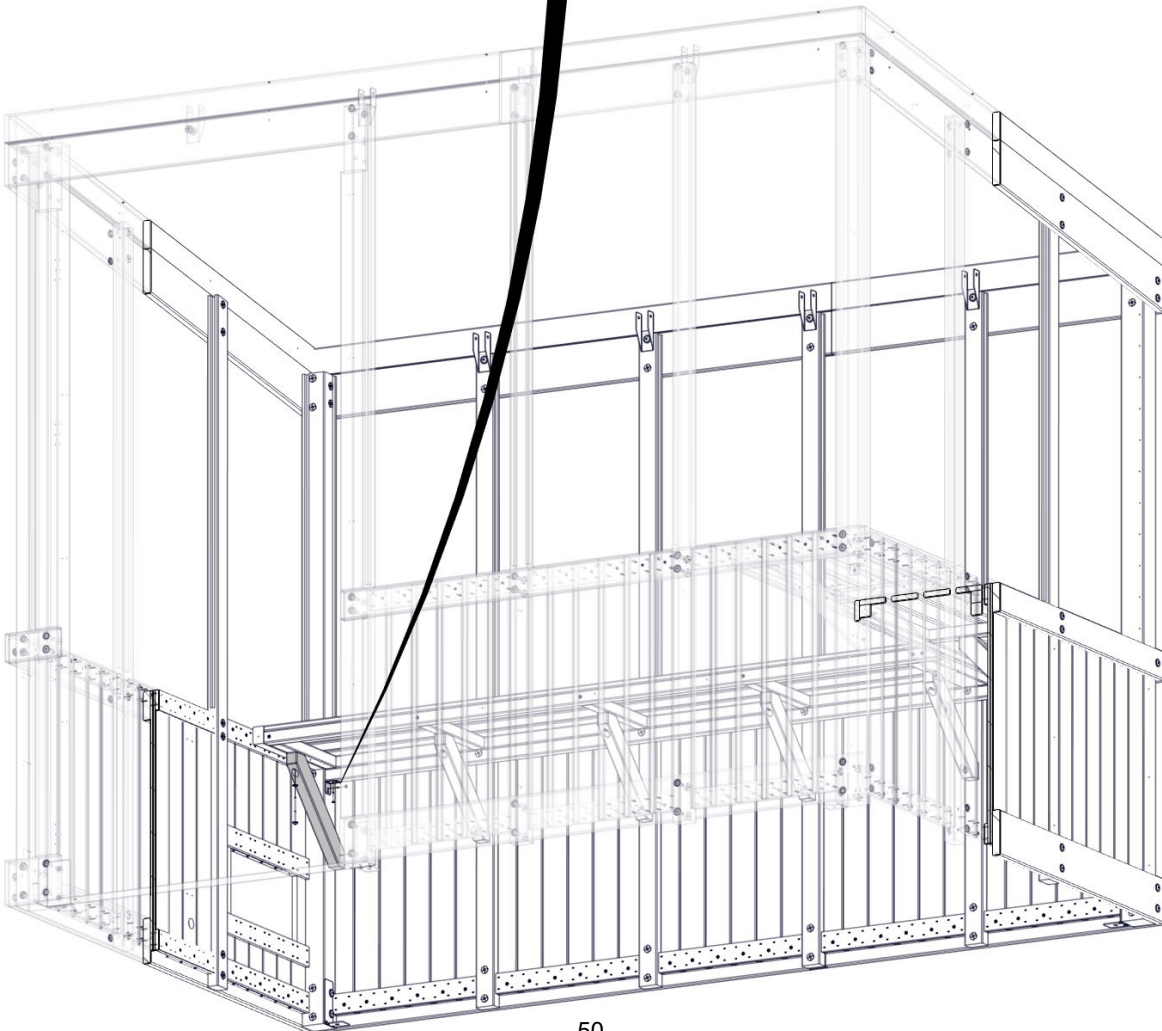
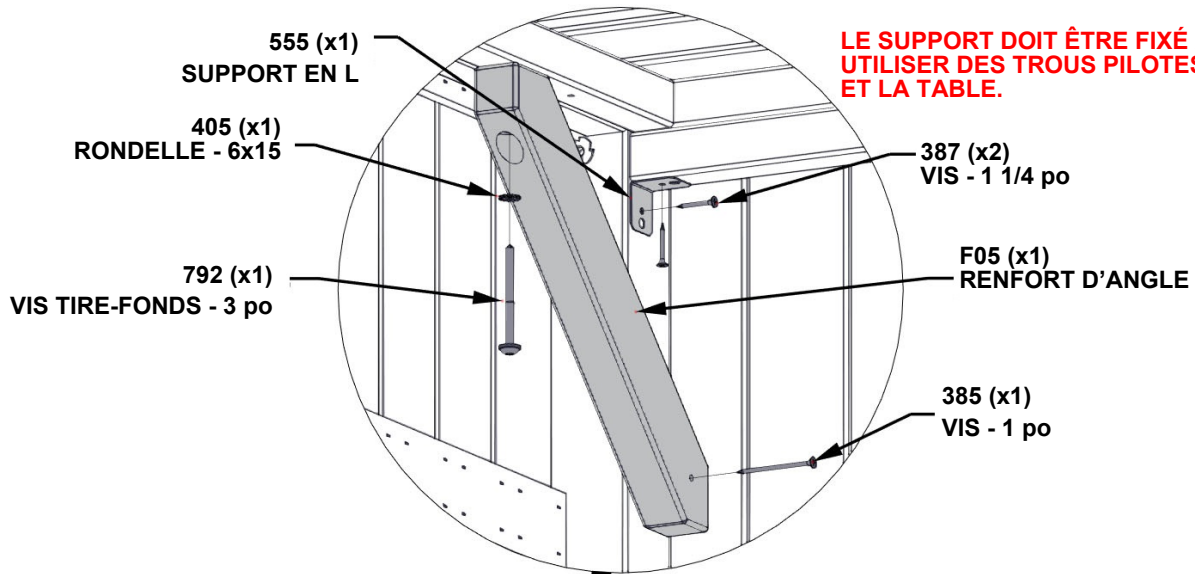
QTÉ	NUMÉRO D'ARTICLE	DESCRIPTION
1	H100201	VIS PFH 8x2 1/2 BLK
2	H100387	VIS PFH 8x1 1/4 BLK
1	H100405	RONDELLE DE BLOPAGE EXT 6x15
1	H100792	VIS TIRE-FONDS WH 1/4x3 BLK



F05 ATTELLE D'ANGLE - W4L19203  
(x1) 1 7/16"x2 3/8"x16 1/4" (36x60x412)

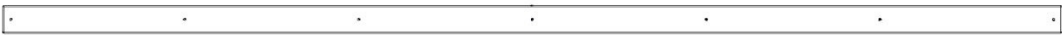


A4M00555 SUPPORT L BLK  
(x1)



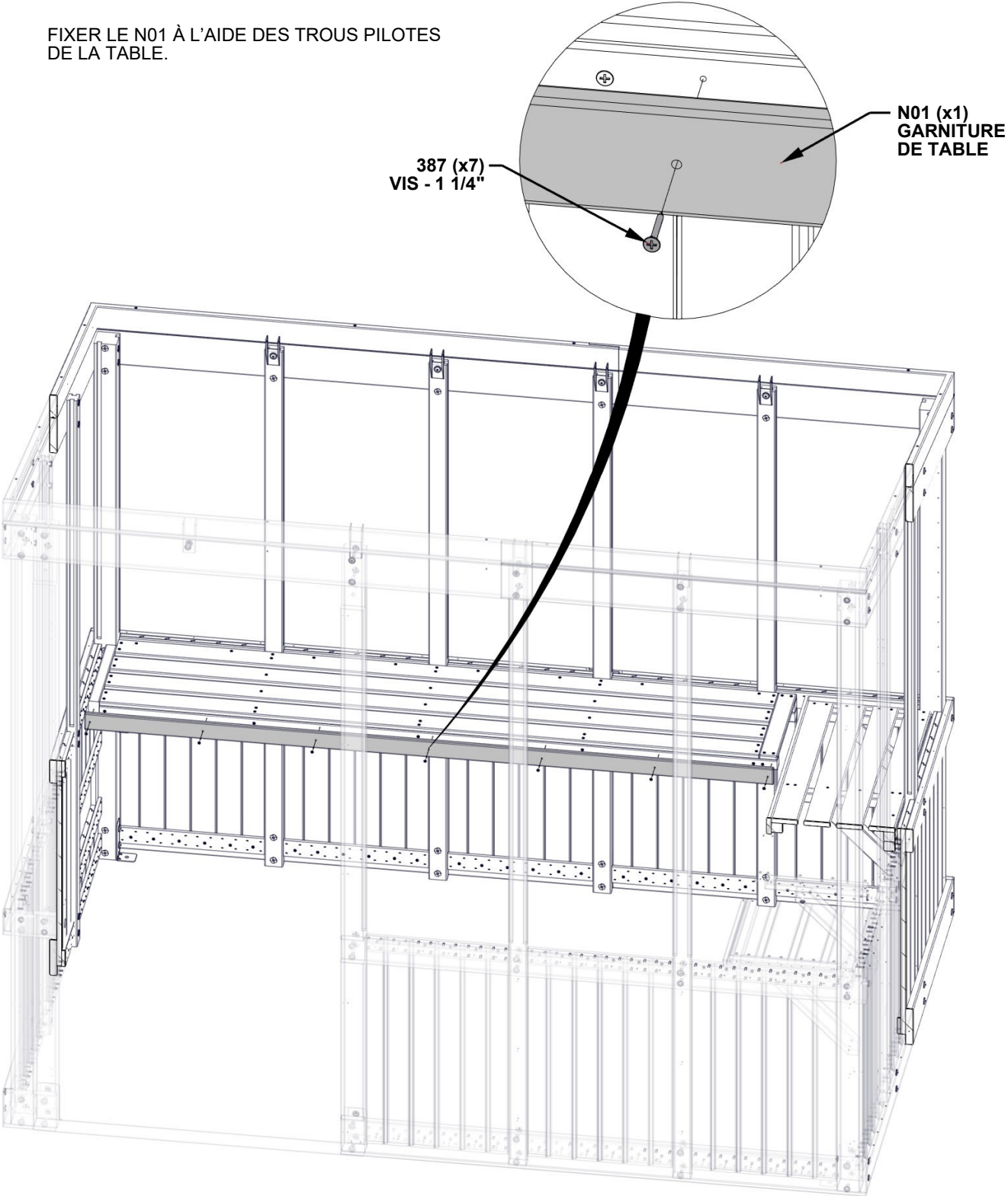
# ÉTAPE 28 - MONTAGE DE LA TABLE

QTÉ	NUMÉRO D'ARTICLE	DESCRIPTION
7	H100387	VIS PFH 8x1 1/4 BLK



N01 GARNITURE DE TABLE - W4L19201  
(x1) 5/8"x2 3/8"x89 1/2" (16x60x2274)

FIXER LE N01 À L'AIDE DES TROUS PILOTES DE LA TABLE.



# ÉTAPE 29 - ASSEMBLAGE DU REBORD DE FENÊTRE

QTÉ	NUMÉRO D'ARTICLE	DESCRIPTION
9	H100391	VIS PFH 8x2 BLK



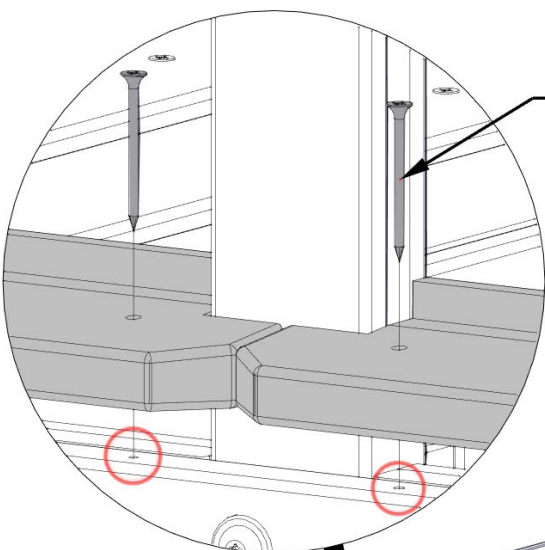
E01 REBORD DE FENÊTRE - W4L19187  
(x1) 1 7/16"x3 3/8"x22 3/8" (36x86x569)



E02 REBORD DE FENÊTRE - W4L19188  
(x1) 1 7/16"x3 3/8"x24 3/16" (36x86x615)

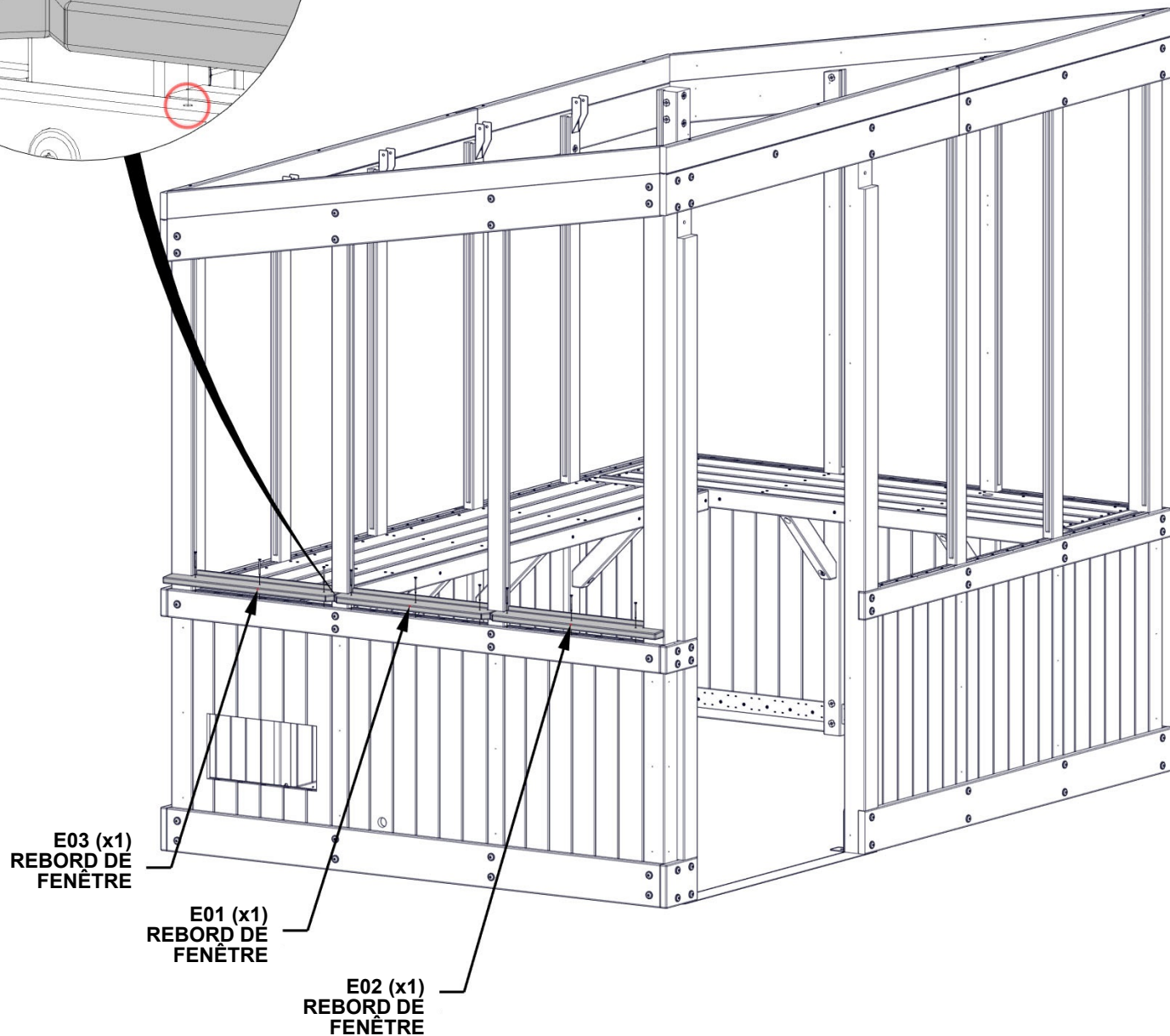


E03 REBORD DE FENÊTRE - W4L19189  
(x1) 1 7/16"x3 3/8"x24 3/16" (36x86x614)



391 (x9)  
VIS - 2 po

FIXER LES REBORDS DE FENÊTRE À L'AIDE DE TROUS PILOTES DANS LE MARCHEPIED.



E03 (x1)  
REBORD DE FENÊTRE

E01 (x1)  
REBORD DE FENÊTRE

E02 (x1)  
REBORD DE FENÊTRE

# ÉTAPE 30 - ASSEMBLAGE DU REBORD DE FENÊTRE

QTÉ	NUMÉRO D'ARTICLE	DESCRIPTION
15	H100391	VIS PFH 8x2 BLK



E04 REBORD DE FENÊTRE - W4L19196  
(x1) 1 7/16"x3 3/8"x25 1/8" (36x86x638)

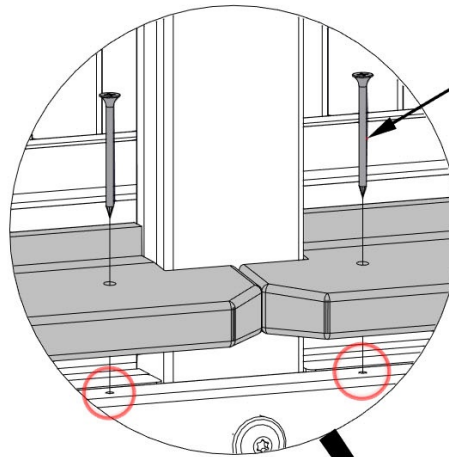


E05 REBORD DE FENÊTRE - W4L19197  
(x3) 1 7/16"x3 3/8"x21 5/16" (36x86x542)

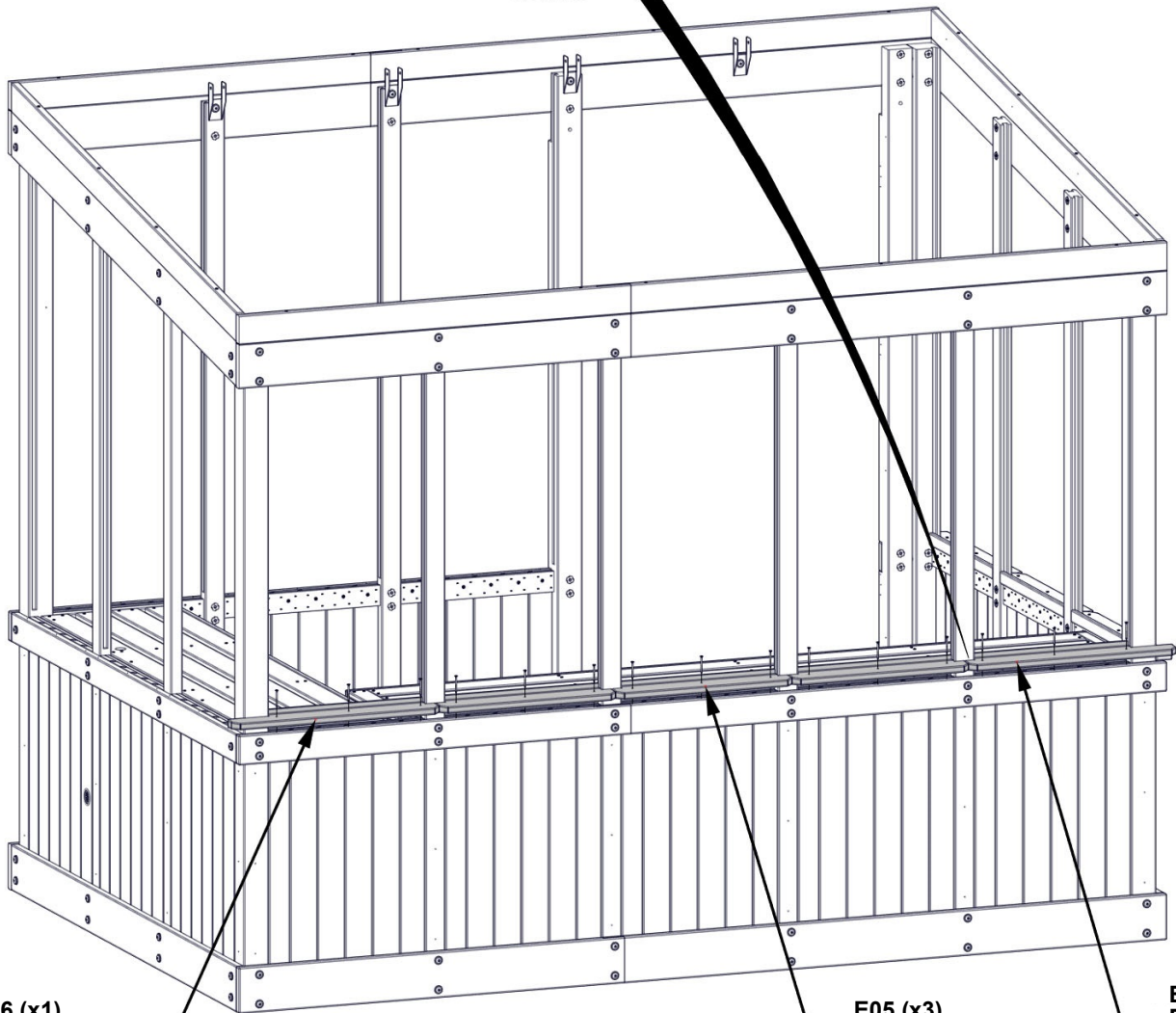


E06 REBORD DE FENÊTRE - W4L19198  
(x1) 1 7/16"x3 3/8"x25 1/8" (36x86x638)

FIXER LES REBORDS DE FENÊTRE À L'AIDE DE TROUS PILOTES DANS LE MARCHEPIED.



391 (x15)  
VIS - 2 po



E06 (x1)  
REBORD DE  
FENÊTRE

E05 (x3)  
REBORD DE  
FENÊTRE

E04 (x1)  
REBORD DE  
FENÊTRE

# ÉTAPE 31 - ASSEMBLAGE DU REBORD DE FENÊTRE DE FENÊTRE

QTÉ	NUMÉRO D'ARTICLE	DESCRIPTION
9	H100391	VIS PFH 8x2 BLK



E01 REBORD DE FENÊTRE - W4L19187 (x1)  
1 7/16"x3 3/8"x22 3/8" (36x86x569)



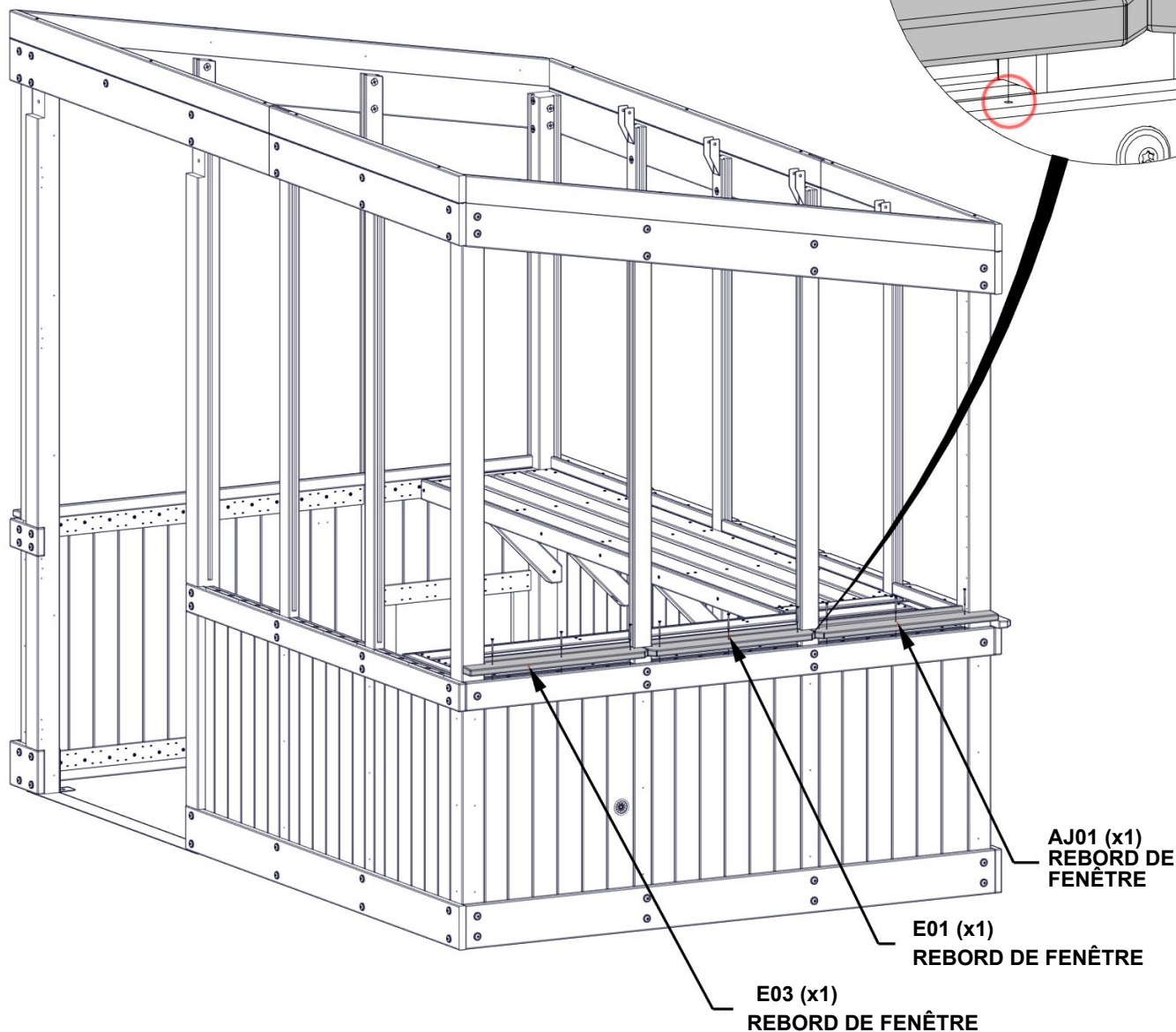
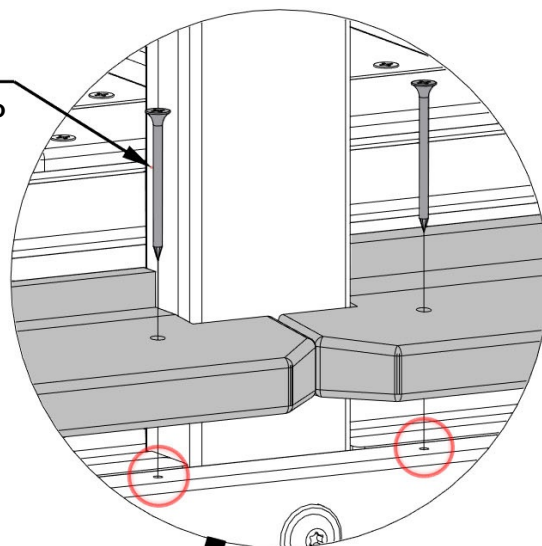
E03 REBORD DE FENÊTRE - W4L19189 (x1)  
1 7/16"x3 3/8"x24 3/16" (36x86x614)



AJ01 REBORD DE FENÊTRE - W4L19232 (x1)  
1 7/16"x4"x24 3/16" (36x102x615)

FIXER LES REBORDS DE FENÊTRE À L'AIDE DE TROUS PILOTES DANS LE MARCHEPIED.

391 (x9)  
VIS - 2 po



# ÉTAPE 32 - ASSEMBLAGE DU REBORD DE FENÊTRE

QTÉ	NUMÉRO D'ARTICLE	DESCRIPTION
2	H100200	VIS PFH 8x1 1/2 BLK
9	H100391	VIS PFH 8x2 BLK



**E04** REBORD DE FENÊTRE - W4L19196  
(x1) 1 7/16"x3 3/8"x25 1/8" (36x86x638)



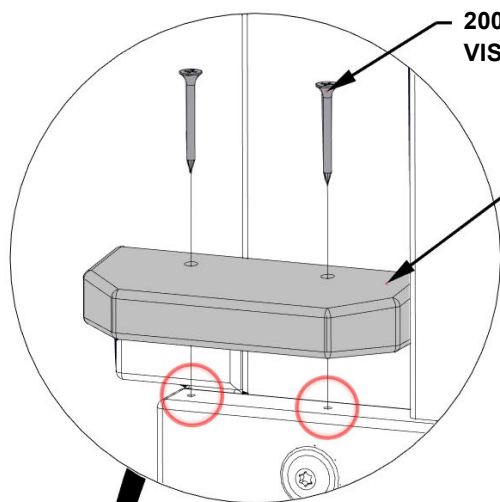
**E05** REBORD DE FENÊTRE - W4L19197  
(x1) 1 7/16"x3 3/8"x21 5/16" (36x86x542)



**E07** REBORD DE FENÊTRE - W4L19210  
(x1) 1 7/16"x3 3/8"x19 13/16" (36x86x503)



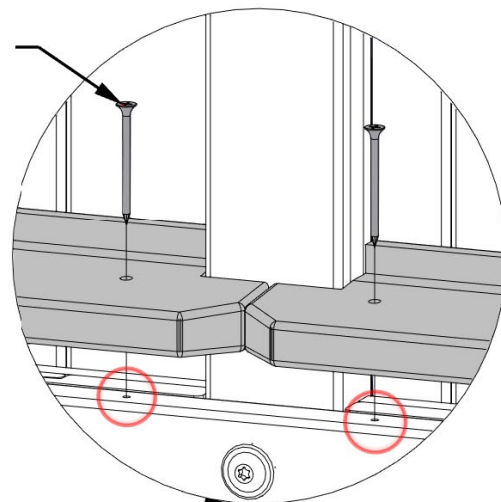
**J03** PANNEAU D'ANGLE - W4L19222  
(x1) 15/16"x1 15/16"x4 15/16" (24x50x125)



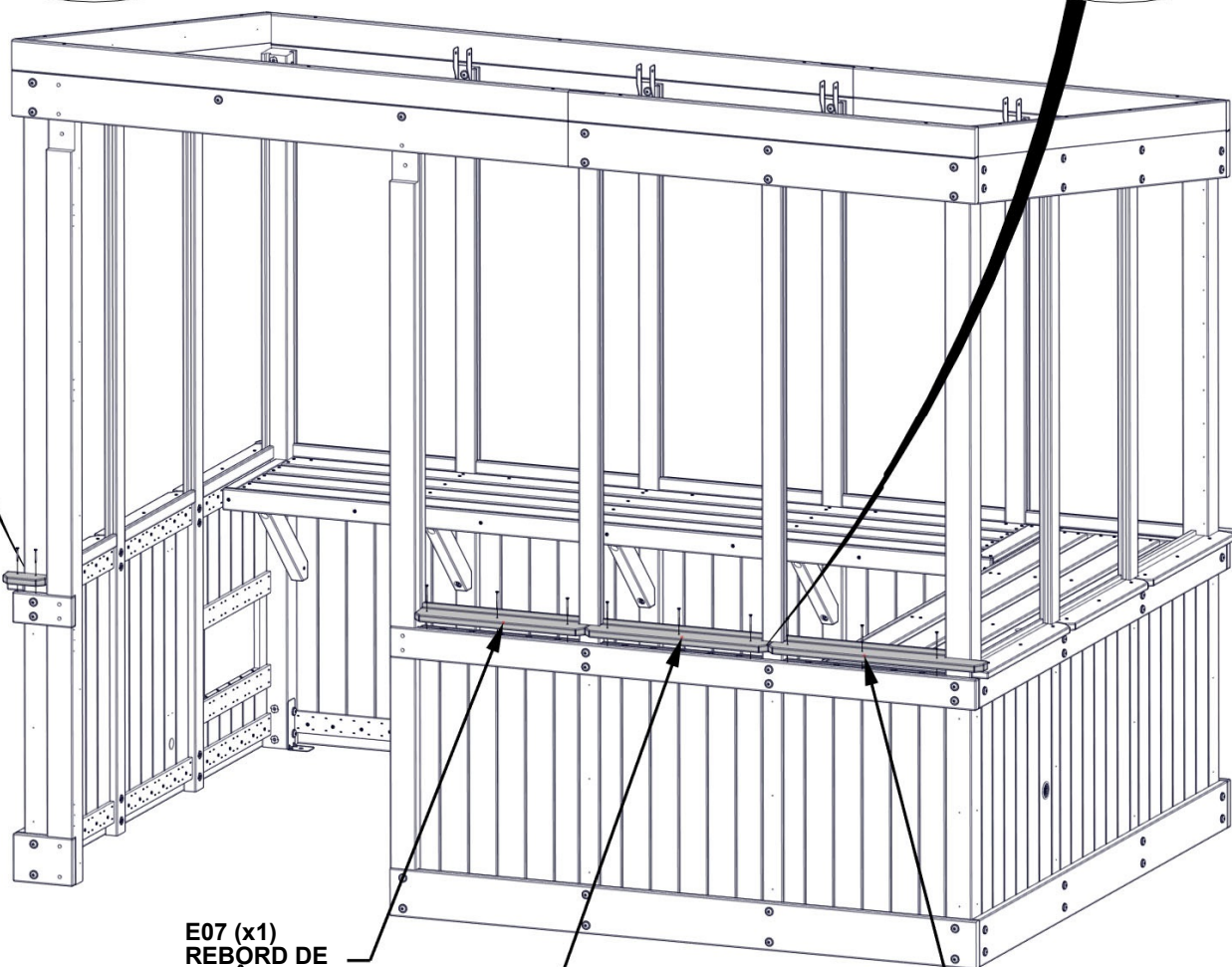
**200 (x2)**  
VIS - 2 po

**J03 (x1)**  
PLANCHE D'ANGLE

FIXER LES REBORDS DE FENÊTRE ET LA PLANCHE D'ANGLE À L'AIDE DE TROUS PILOTES DANS LA PLANCHE DE COURSE.



**391 (x9)**  
VIS - 2 po



**E07 (x1)**  
REBORD DE FENÊTRE

**E05 (x1)**  
REBORD DE FENÊTRE

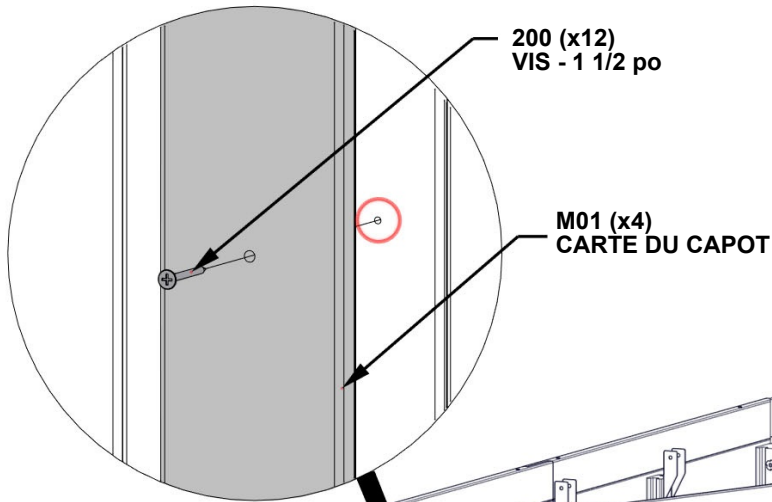
**E04 (x1)**  
REBORD DE FENÊTRE

# ÉTAPE 33 - ASSEMBLAGE DE LA CARTE DU CAPOT

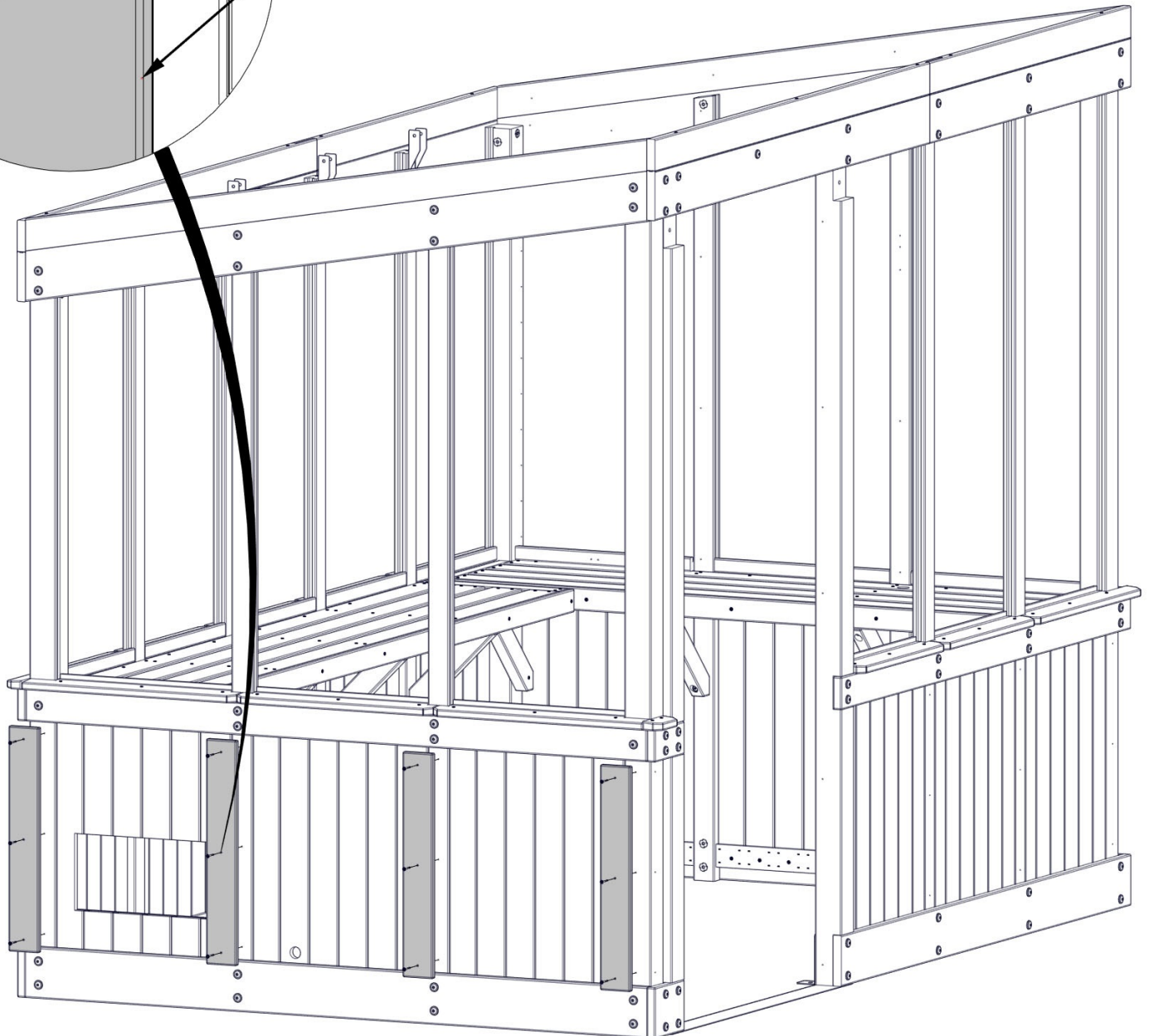
QTÉ	NUMÉRO D'ARTICLE	DESCRIPTION
12	H100200	VIS PFH 8x1 1/2 BLK



M01 CARTE DE CAPOT - W4L19227  
(x4) 5/8"x3 3/8"x23 5/16" (16x86x592)



FIXER LES PANNEAUX DE RECOUVREMENT À L'AIDE DE TROUS PILOTES DANS LES MONTANTS ET LES MONTANTS.



# ÉTAPE 34 - ASSEMBLAGE DE LA CARTE DU CAPOT

QTÉ	NUMÉRO D'ARTICLE	DESCRIPTION
18	H100200	VIS PFH 8x1 1/2 BLK

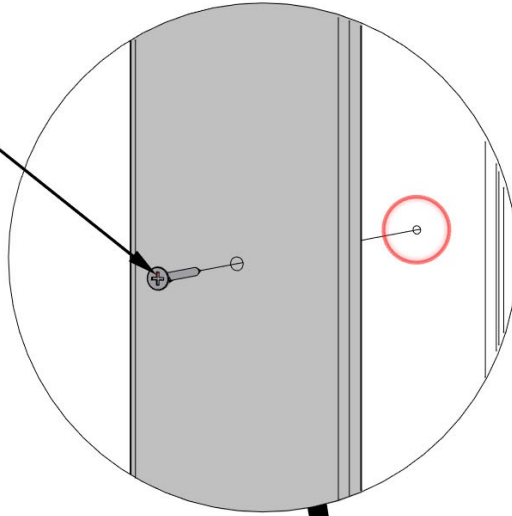


M01 CARTE DE CAPOT - W4L19227  
(x4) 5/8"x3 3/8"x23 5/16" (16x86x592)

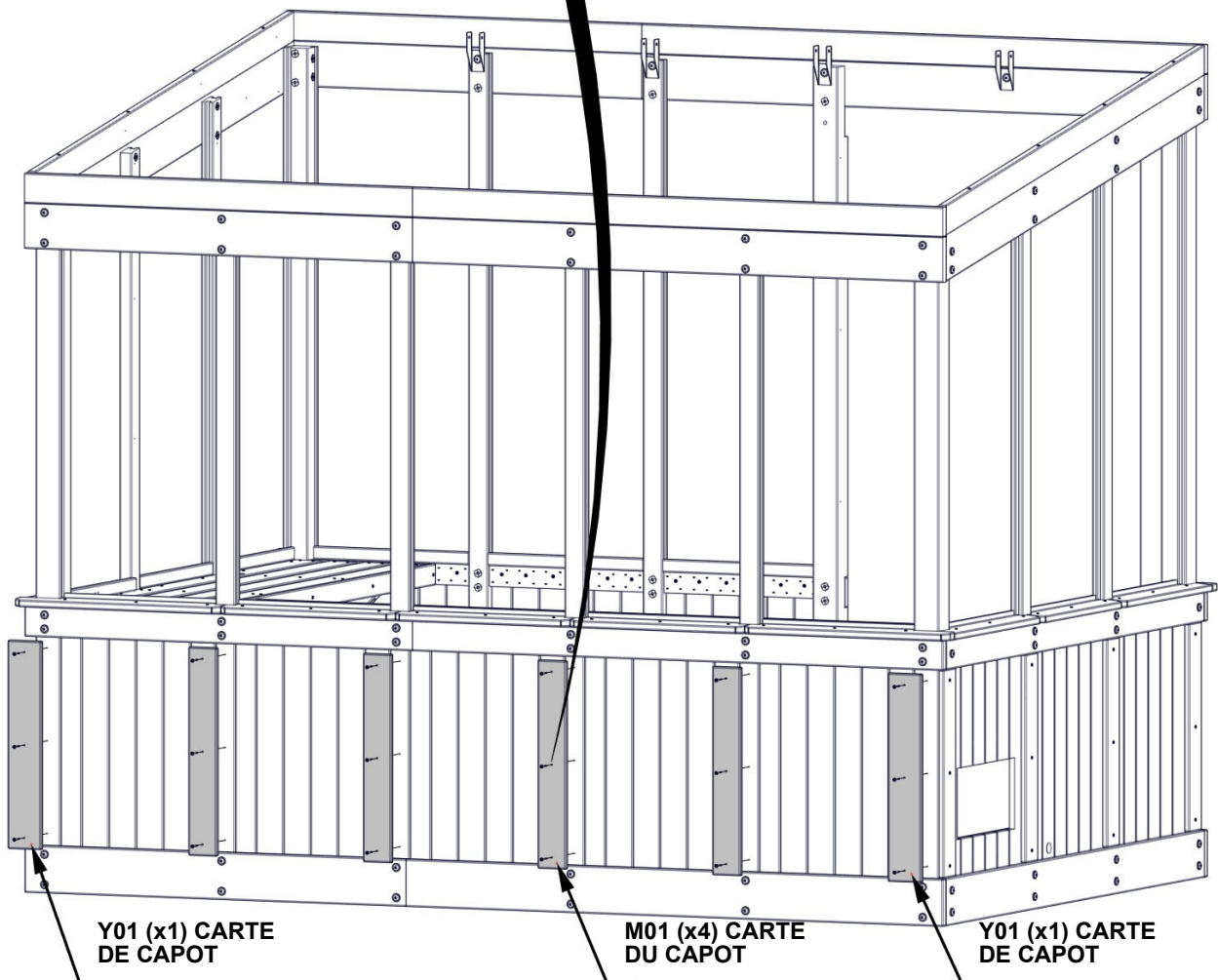


Y01 CARTE DE CAPOT - W4L19228  
(x2) 5/8"x4"x23 5/16" (16x102x592)

200 (x18)  
VIS - 1 1/2 po



FIXER LES PANNEAUX DE RECOUVREMENT À L'AIDE DE TROUS PILOTES DANS LES MONTANTS ET LES MONTANTS.



# ÉTAPE 35 - ASSEMBLAGE DE LA CARTE DU CAPOT

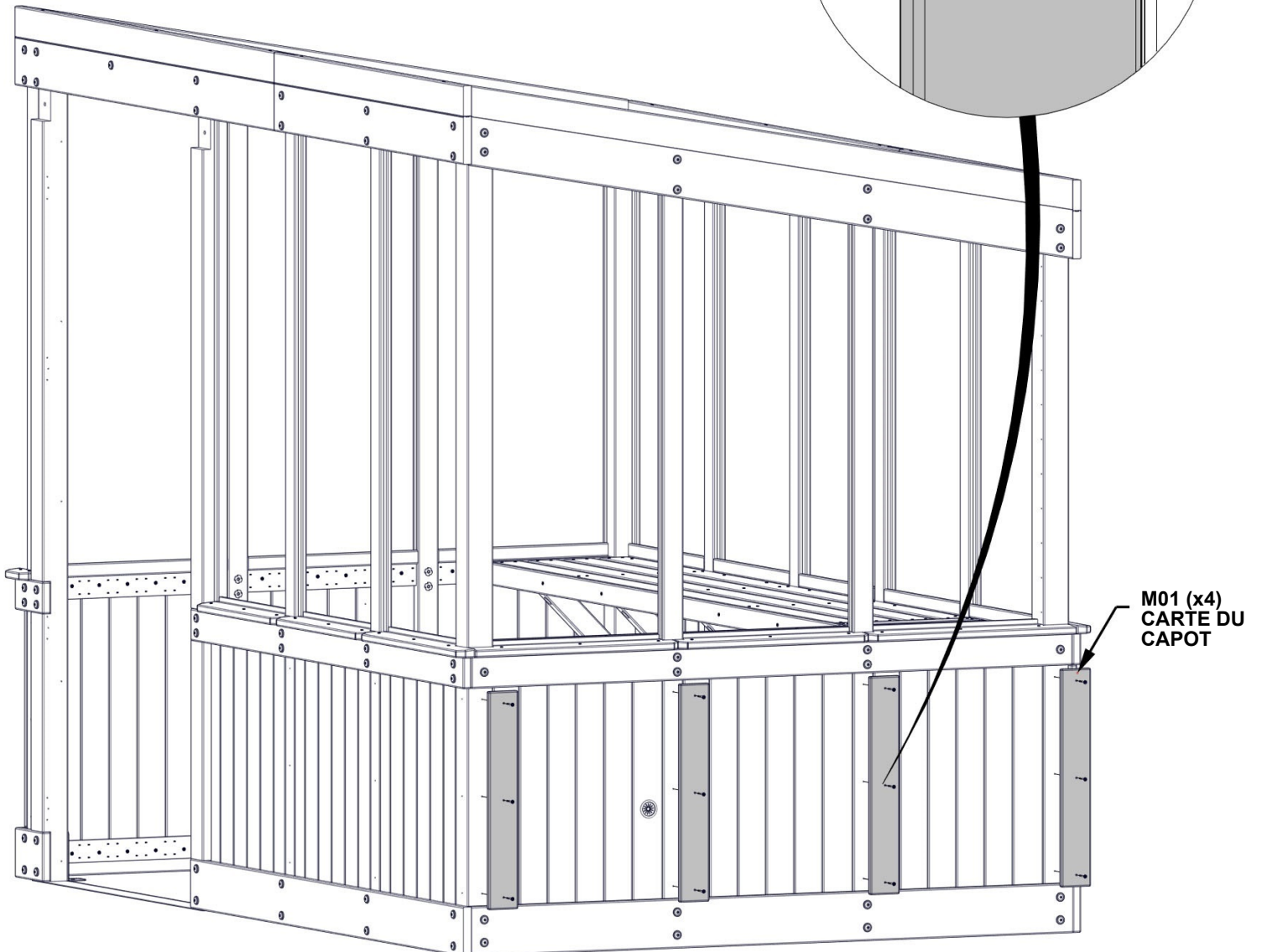
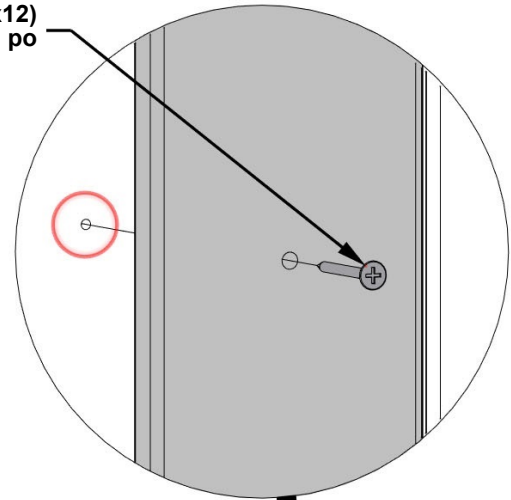
QTÉ	NUMÉRO D'ARTICLE	DESCRIPTION
12	H100200	VIS PFH 8x1 1/2 BLK



M01 CARTE DE CAPOT - W4L19227  
(x4) 5/8"x3 3/8"x23 5/16" (16x86x592)

FIXER LES PANNEAUX DE RECOUVREMENT À L'AIDE DE TROUS PILOTES DANS LES MONTANTS ET LES MONTANTS.

200 (x12)  
VIS - 1 1/2 po



# ÉTAPE 36 - ASSEMBLAGE DE LA CARTE DU CAPOT

QTÉ	NUMÉRO D'ARTICLE	DESCRIPTION
12	H100200	VIS PFH 8x1 1/2 BLK

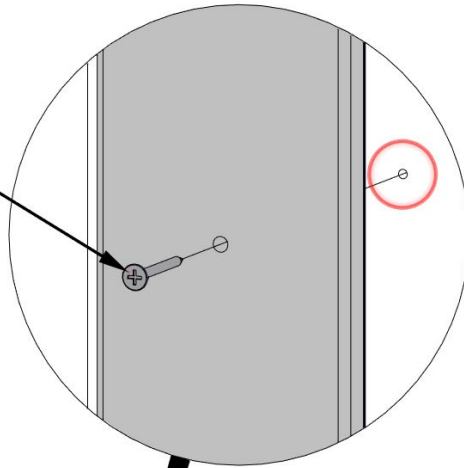


M01 CARTE DE CAPOT - W4L19227  
(x3) 5/8"x3 3/8"x23 5/16" (16x86x592)

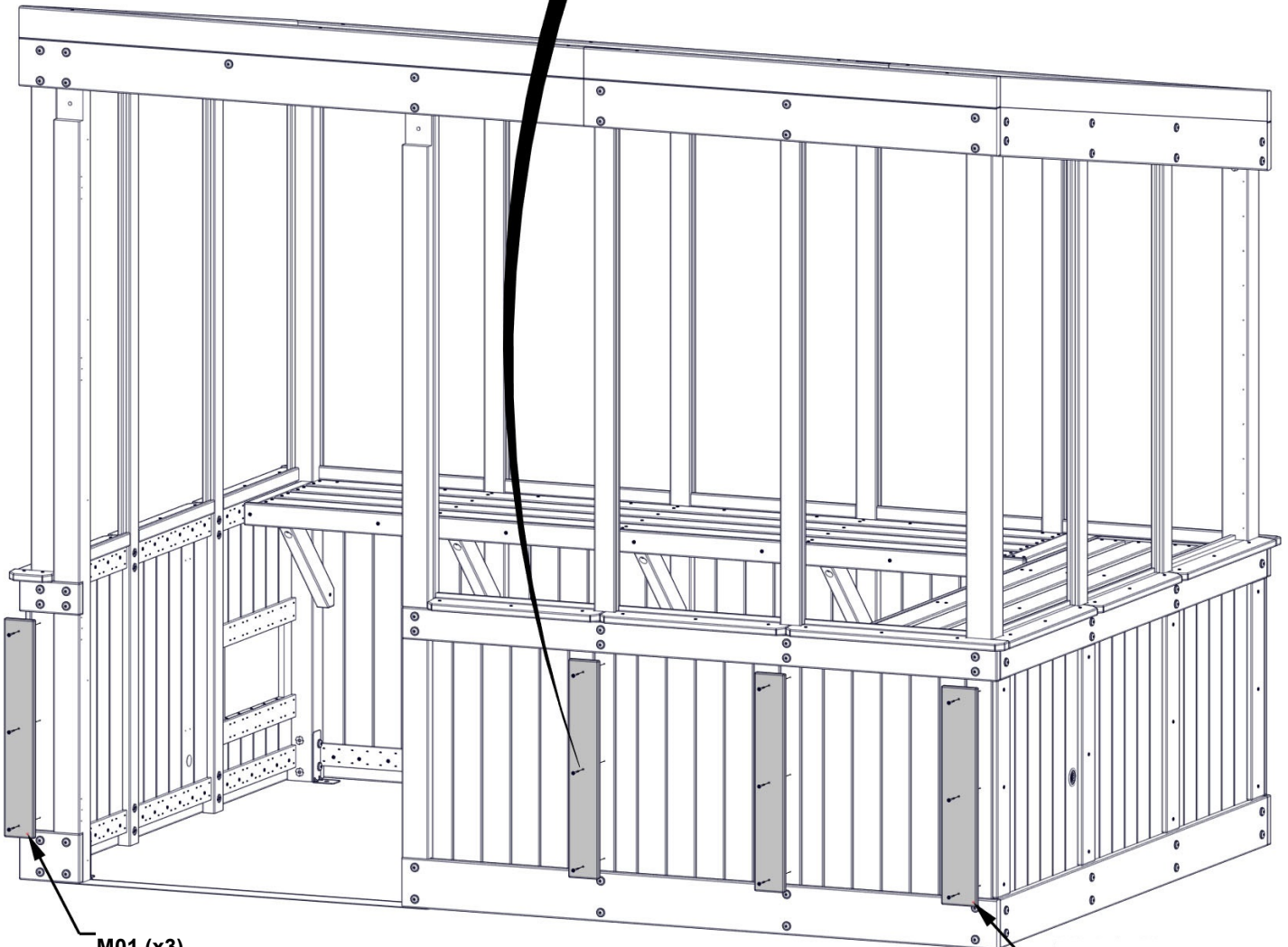


Y01 CARTE DE CAPOT - W4L19228  
(x1) 5/8"x4"x23 5/16" (16x102x592)

200 (x12)  
VIS - 1 1/2 po



FIXER LES PANNEAUX DE RECOUVREMENT À L'AIDE DE TROUS PILOTES DANS LES MONTANTS ET LES MONTANTS.



M01 (x3)  
CARTE DU CAPOT

Y01 (x1)  
CARTE DE CAPOT

# ÉTAPE 37 - GARNITURE DE PORTE

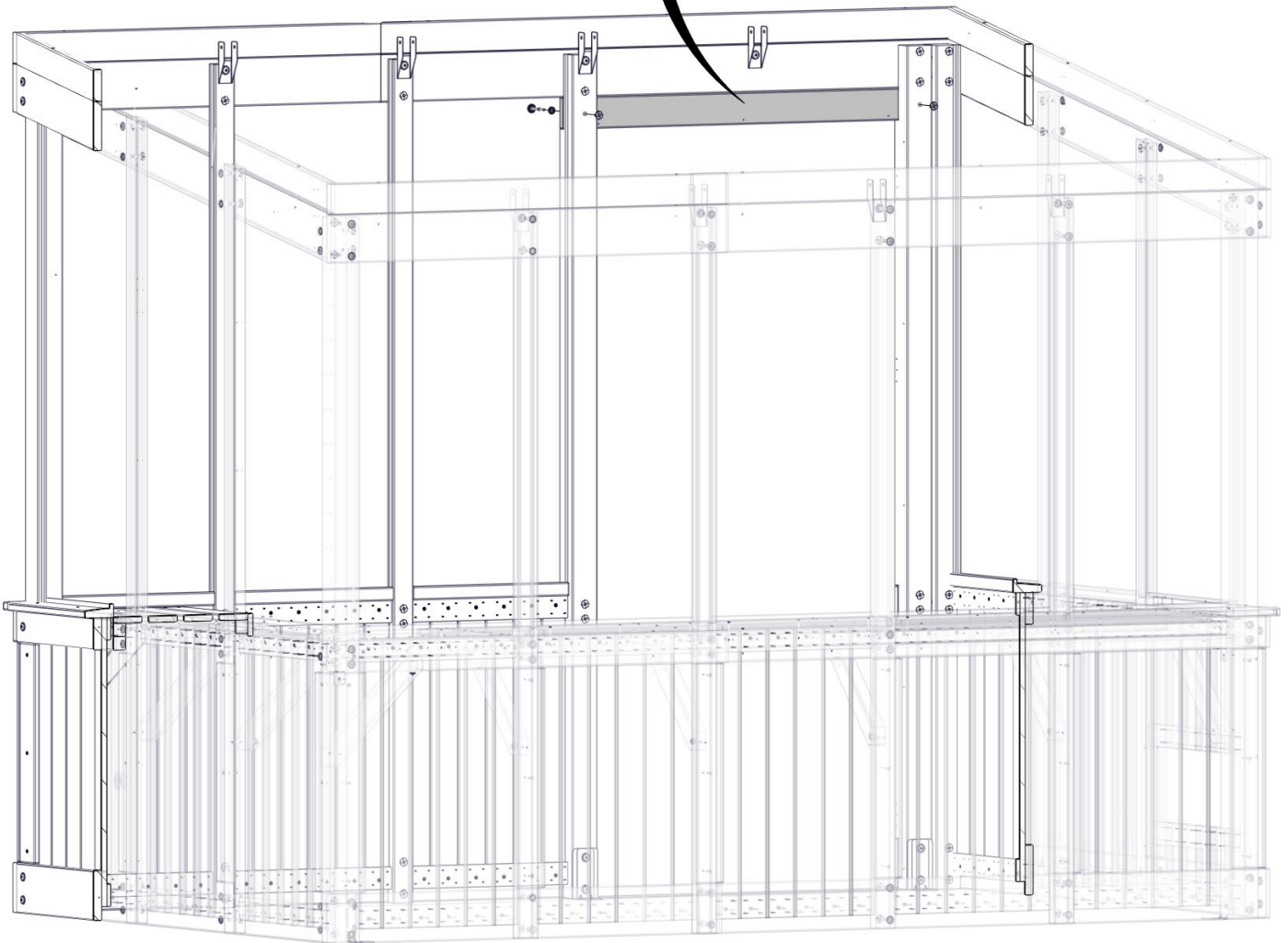
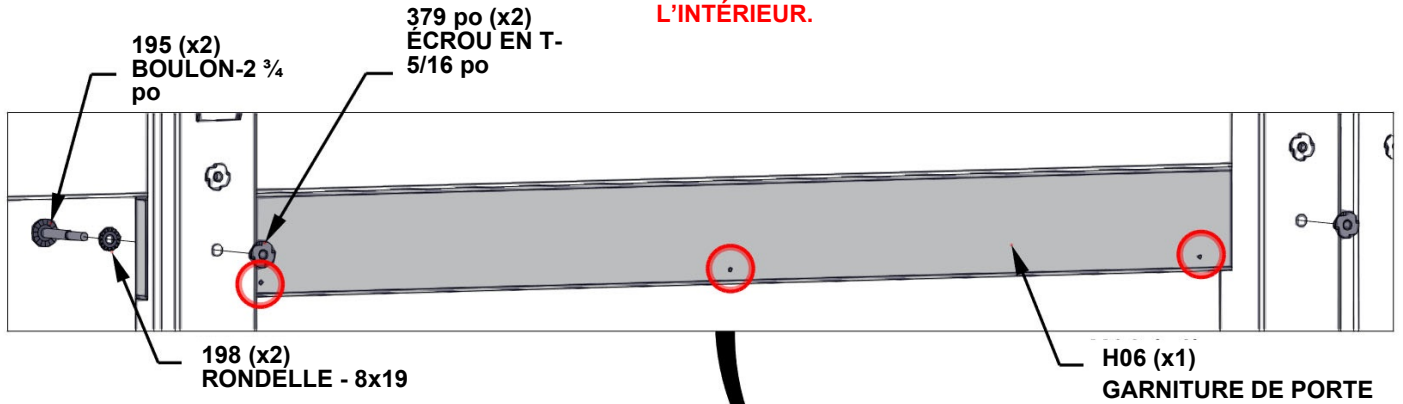
QTÉ	NUMÉRO D'ARTICLE	DESCRIPTION
2	H100195	BOULON WH 5/16x2 3/4 BLK
2	H100198	RONDELLE DE BLOCAGE EXT 8x19
2	H100379	ÉCROU EN T-5/16" BLK



H06 GARNITURE DE PORTE - W4L19213  
(x1) 15/16"x3 3/8"x43" (24x86x1092)

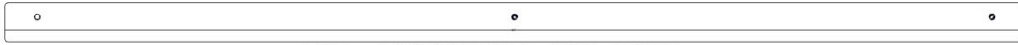
**INSÉRER D'ABORD LES ÉCROUS EN T.**

**VEILLER À CE QUE L'AXE H06 SOIT ORIENTÉ COMME INDIQUÉ. LES TROUS DE PILOTE SONT AU BAS DE LA CARTE ET ORIENTÉS VERS L'INTÉRIEUR.**

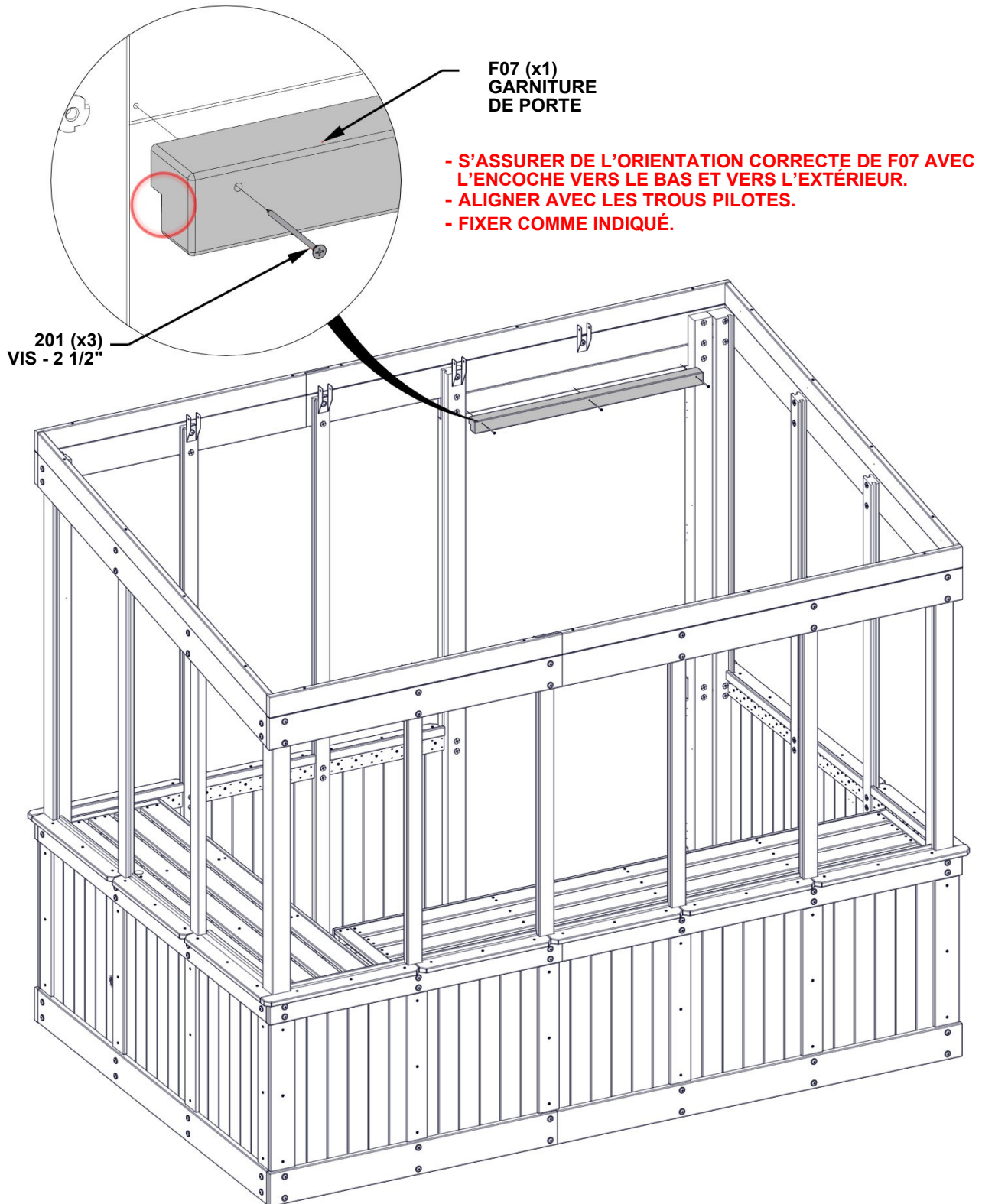


# ÉTAPE 38 - GARNITURE DE PORTE

QTÉ	NUMÉRO D'ARTICLE	DESCRIPTION
3	H100201	VIS PFH 8x2 1/2 BLK



F07 GARNITURE DE PORTE -W4L19215  
(x1) 1 7/8"x115/16"x37"(47x50x940)



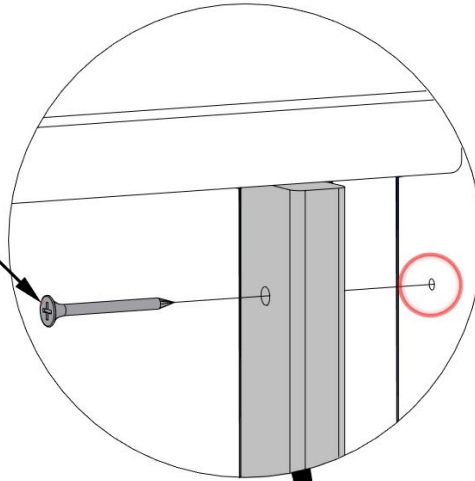
# ÉTAPE 39 - GARNITURE DE PORTE

QTÉ	NUMÉRO D'ARTICLE	DESCRIPTION
10	H100200	VIS PFH 8x1 1/2 BLK

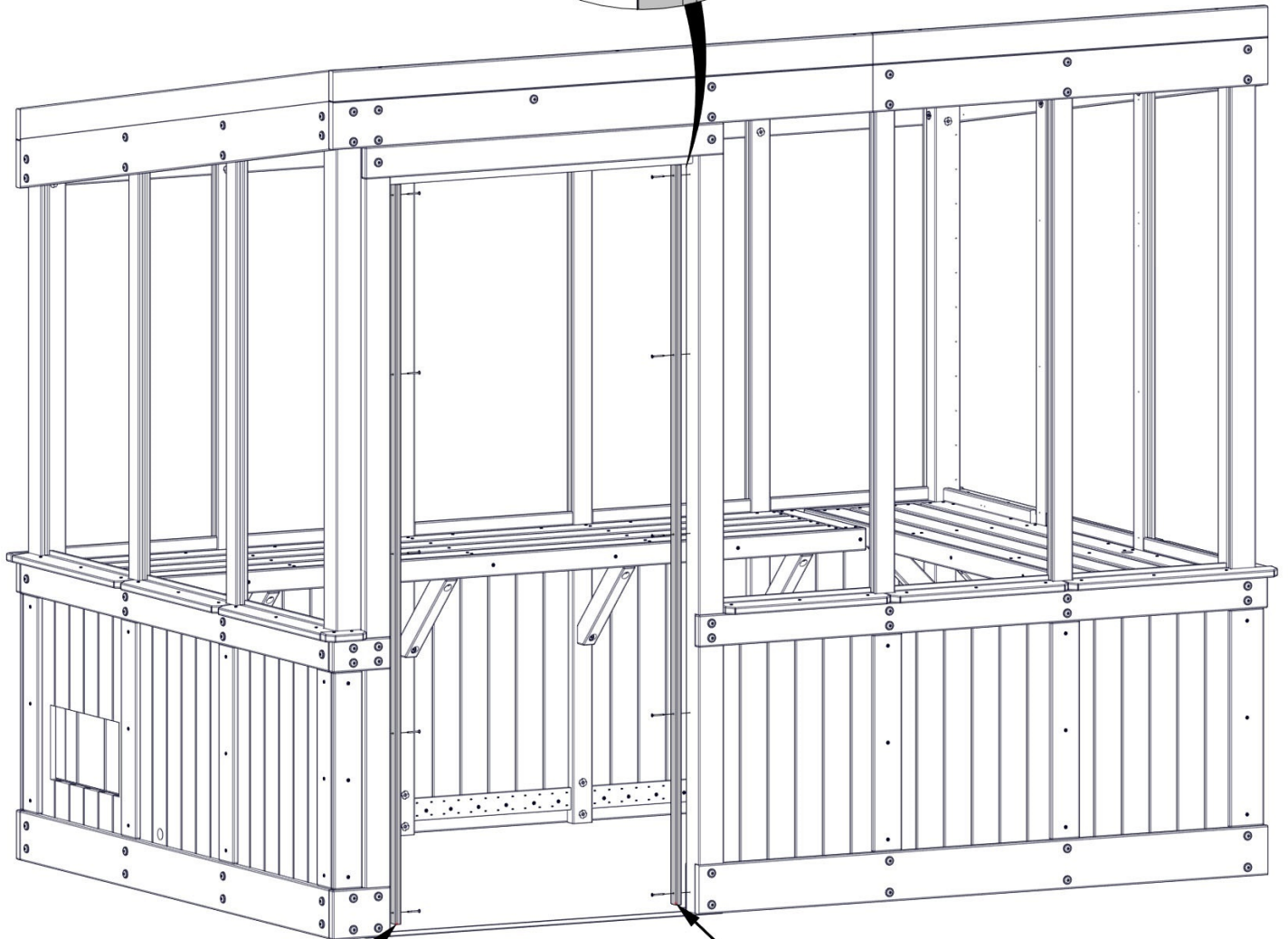


O01 GARNITURE DE PORTE - W4L19214  
(x2) 5/8"x1 5/16"x79 3/8" (16x34x2016)

200 (x10)  
VIS - 1 1/2"



FIXER LES CARTES O01 À L'AIDE DE TROUS PILOTES DANS LES POTEUX.



O01 (x1)  
GARNITURE  
DE PORTE

O01 (x1)  
GARNITURE  
DE PORTE

# ÉTAPE 40 - ASSEMBLAGE DE LA FENÊTRE

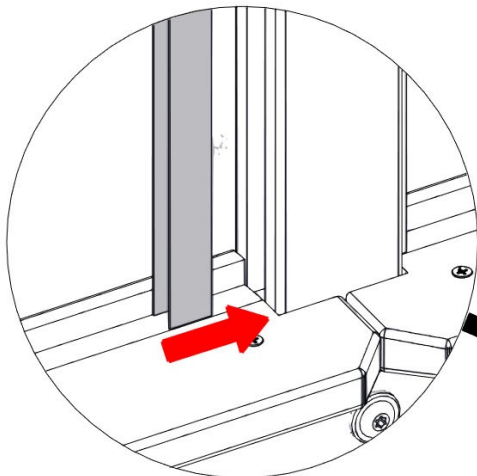
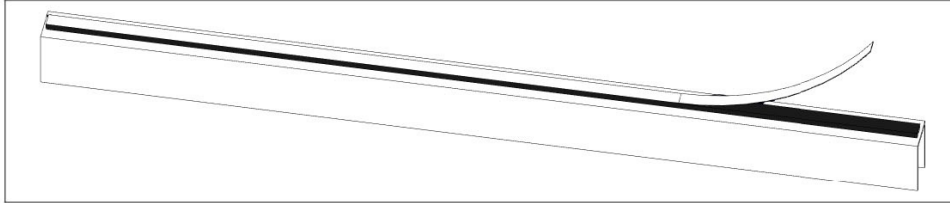
A6P00761 (x1) CANAL POLY

A6P00762 (x2) CANAL POLY

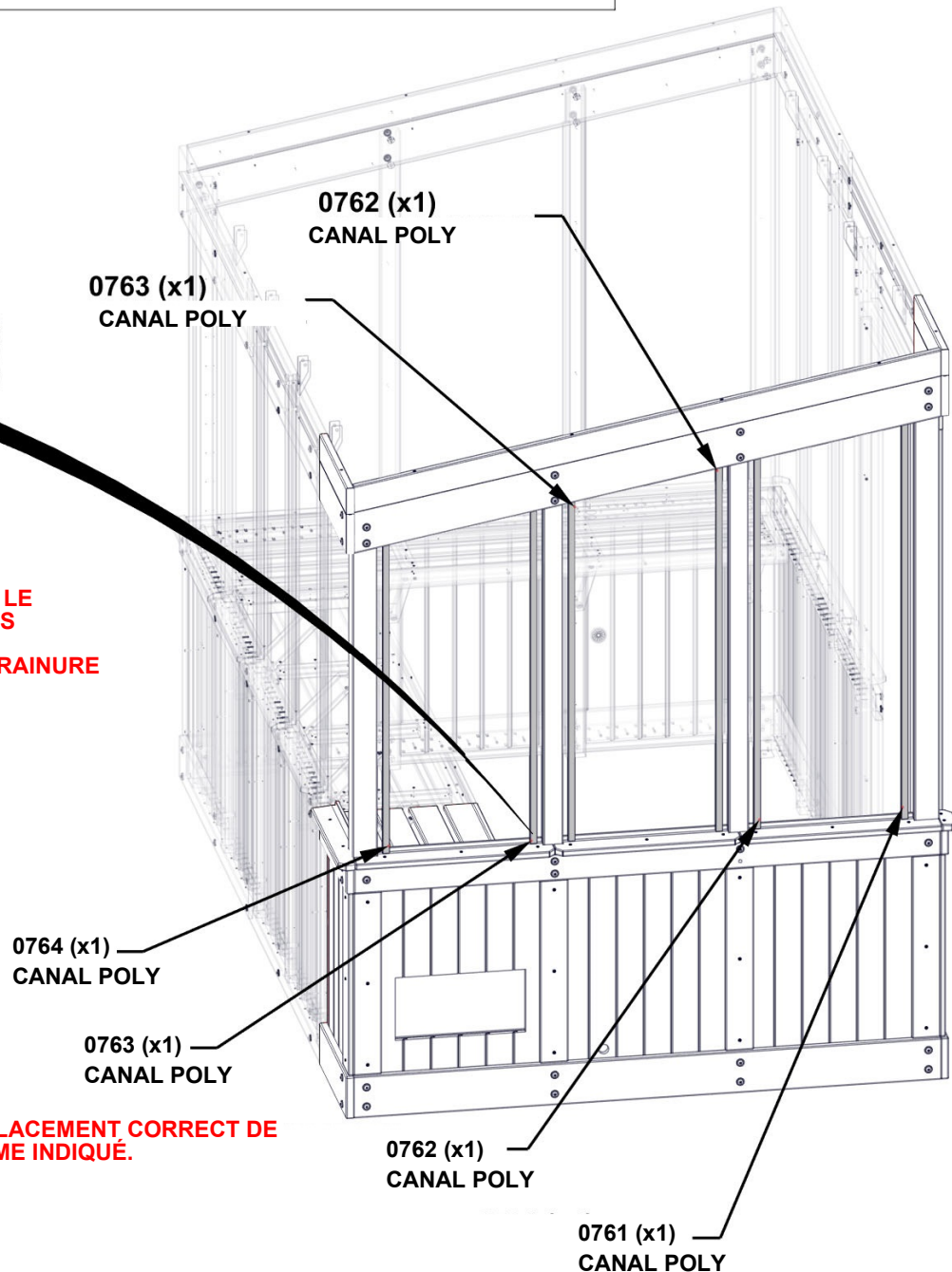
A6P00763 (x2) CANAL POLY

A6P00764 (x1) CANAL POLY

**RETIRER LA DOUBLURE DE RUBAN SUR LES CANAUX POLY AVANT D'INSTALLER.**



**LA FEUILLE DE POLYÉTHYLÈNE REPOSE SUR LE REBORD DE LA FENÊTRE ET GLISSE DANS LES RAINURES DES MONTANTS ET DES POTEAUX. ENFONCER FERMEMENT LE CANAL DANS LA RAINURE POUR ASSURER L'ADHÉRENCE DU RUBAN.**



**S'ASSURER DE L'EMPLACEMENT CORRECT DE CHAQUE CANAL COMME INDIQUÉ.**

# INFORMATION SUR LES FEUILLES DE POLYCARBONATE - IMPORTANT!

La feuille de polycarbonate a une protection UV sur UN (1) CÔTÉ.

**CRITIQUE pour installer avec la protection UV face à l'extérieur**

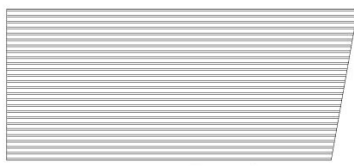
- Portez des gants de sécurité pour vous protéger contre les bords tranchants pendant la manipulation ou l'installation.
- N'utilisez PAS de couteau ou d'objet tranchant pour enlever le film protecteur, car cela pourrait endommager les feuilles de polycarbonate
- Laisser le film allumé pendant l'installation pour s'assurer que le côté UV est tourné vers l'extérieur.
- Retirer le film protecteur des bords environ 2 po (5 cm) pendant l'installation.
- Retirer complètement le film après l'installation.

REMARQUE : Ne rangez pas les feuilles de polycarbonate avec du film à l'extérieur en plein soleil ou sous la pluie. Cela peut rendre le retrait du film plus difficile.

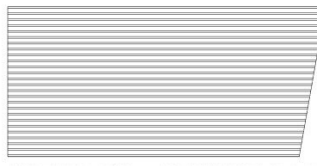
# ÉTAPE 41 - ASSEMBLAGE DE LA FENÊTRE



**A6P00759**  
**(x1)** FEUILLE POLY



**A6P00768**  
**(x1)** FEUILLE POLY



**A6P00769**  
**(x1)** FEUILLE POLY



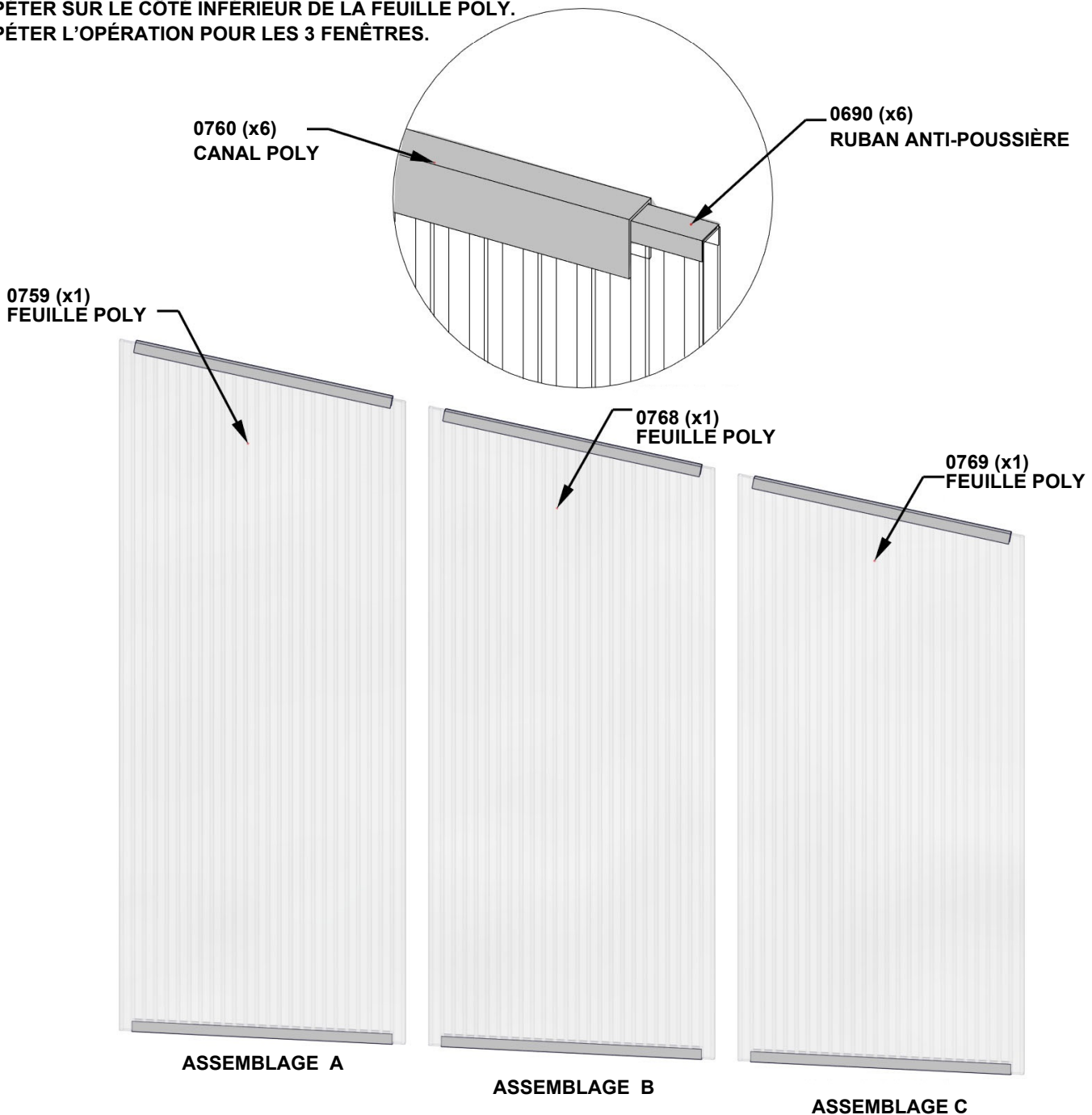
**A6P00760**  
**(x6)** CANAL POLY



**A6P00690** RUBAN ANTI-POUSSIÈRE

POUR APPLIQUER DU RUBAN D'ÉTANCHÉITÉ À LA POUSSIÈRE ET UN CANAL POLY :

- COUPER 2 BANDES DE RUBAN D'ÉTANCHÉITÉ À LA POUSSIÈRE DE LA MÊME LARGEUR QUE LA FEUILLE POLY.
- ENROULER LE RUBAN D'ÉTANCHÉITÉ À LA POUSSIÈRE LE LONG DU BORD DE LA LARGEUR DE LA FEUILLE POLY.
- UNE FOIS LA BANDE FIXÉE, POUSSER LE CANAL SUR LA BANDE, EN CENTRANT SUR LA FEUILLE POLY.
- RÉPÉTER SUR LE CÔTÉ INFÉRIEUR DE LA FEUILLE POLY.
- RÉPÉTER L'OPÉRATION POUR LES 3 FENÊTRES.



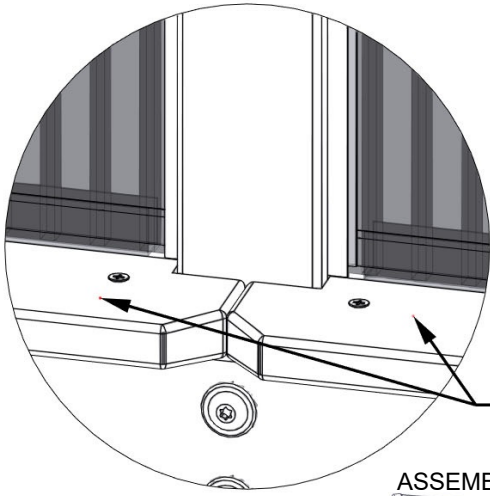
# ÉTAPE 42 - ASSEMBLAGE DE LA FENÊTRE

## IMPORTANT!

- S'ASSURER QUE LE CÔTÉ UV DES FENÊTRES EST ORIENTÉ VERS L'EXTÉRIEUR.
- UNE FOIS LES FENÊTRES INSTALLÉES, IL EST SÉCURITAIRE DE RETIRER LE FILM PROTECTEUR.

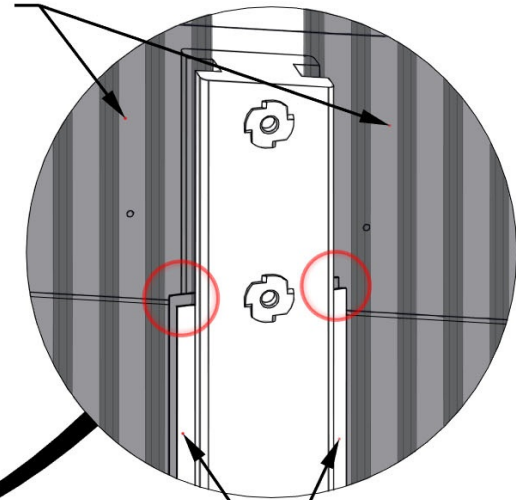
ASSEMBLAGES DE FENÊTRES DE L'ÉTAPE 41

INSÉRER LA FEUILLE POLY FENÊTRE DANS LE CANAL POLY DES DEUX CÔTÉS DE LA FENÊTRE. FAIRE GLISSER DOUCEMENT LA FENÊTRE VERS LE BAS JUSQU'À CE QU'ELLE SOIT PLACÉE UNIFORMÉMENT SUR LE REBORD DE LA FENÊTRE.

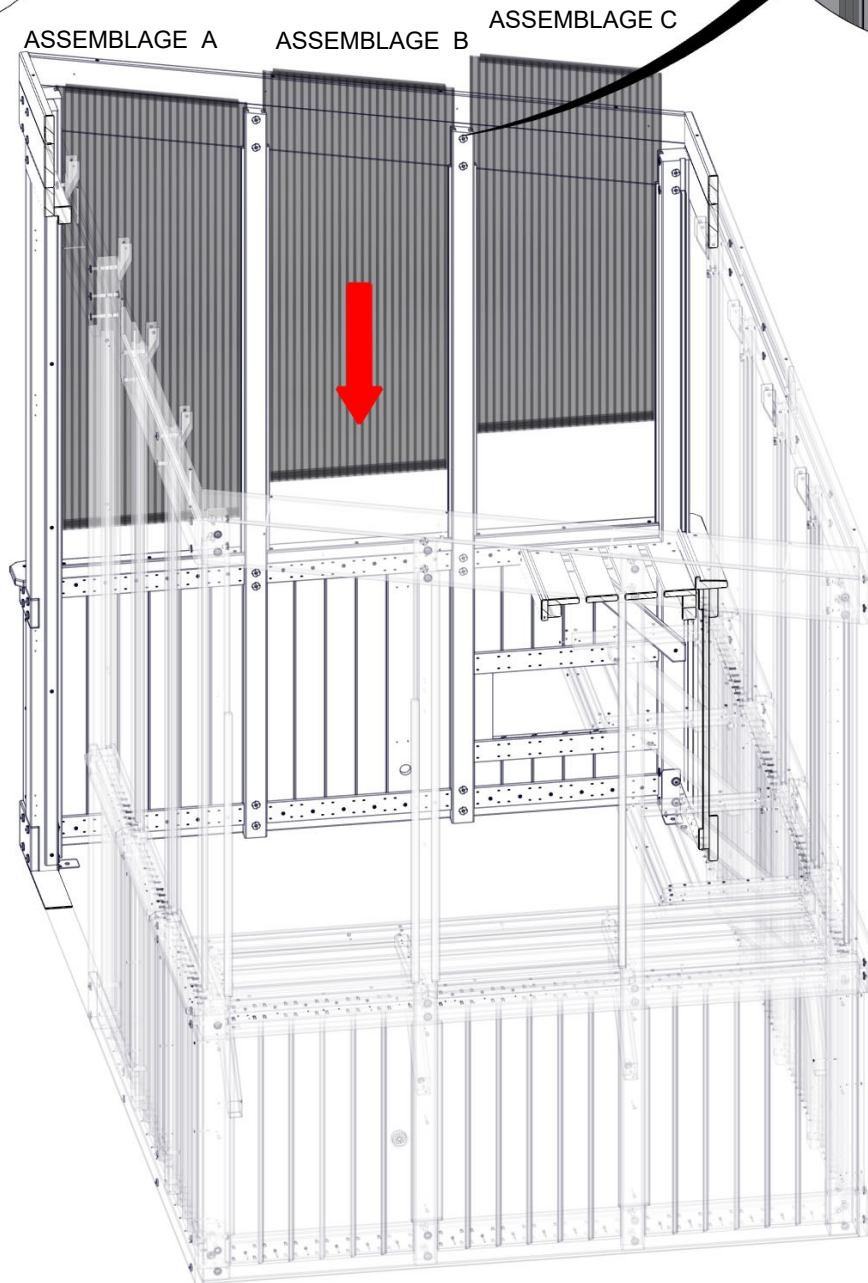


REBORDS DE FENÊTRE

VUE EXTÉRIEURE



CANAL POLY DE L'ÉTAPE 40

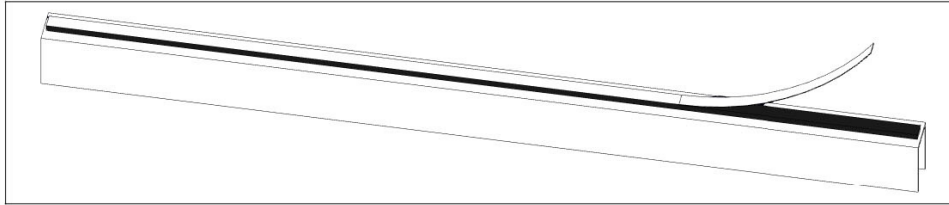


# ÉTAPE 43 - ASSEMBLAGE DE LA FENÊTRE

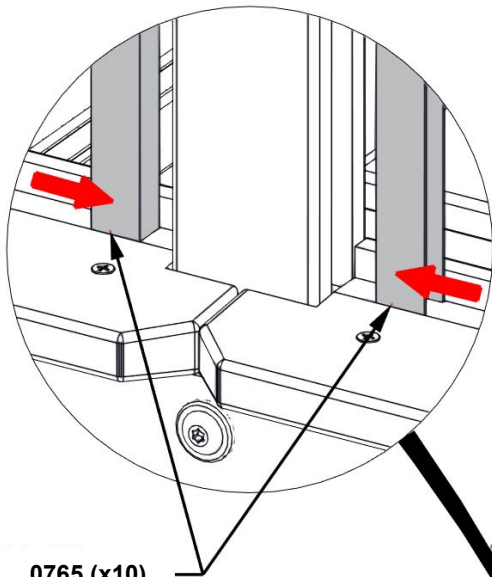


A6P00765 CANAL POLY  
(x10)

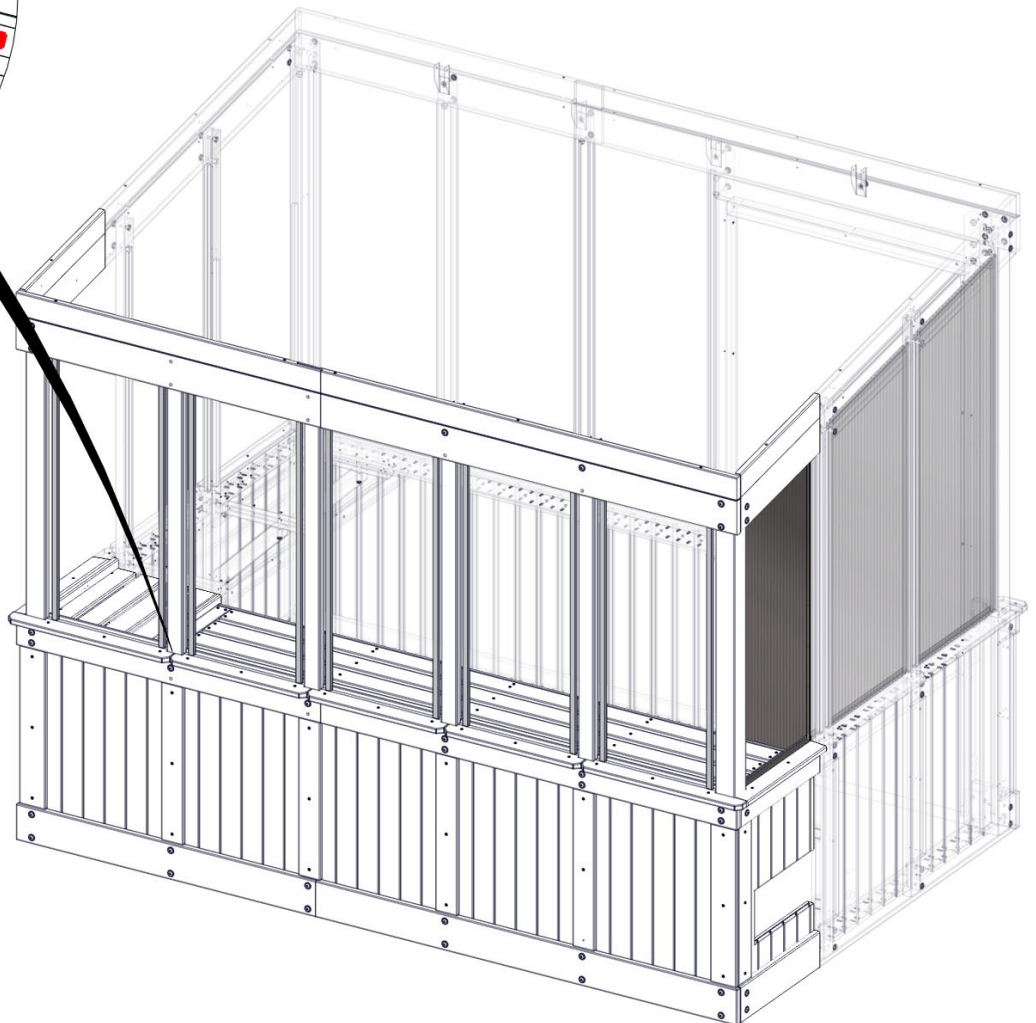
**RETIRER LA DOUBLURE DE RUBAN SUR LES CANAUX POLY AVANT D'INSTALLER.**



**POLY CHANNEL REPOSE SUR LE REBORD DE LA FENÊTRE ET GLISSE DANS LES RAINURES DES MONTANTS ET DES POTEAUX. ENFONCER FERMEMENT LE CANAL DANS LA RAINURE POUR ASSURER L'ADHÉRENCE DU RUBAN.**



0765 (x10)  
CANAL POLY



# ÉTAPE 44 - ASSEMBLAGE DE LA FENÊTRE



A6P00770 FEUILLE POLY  
(x5)



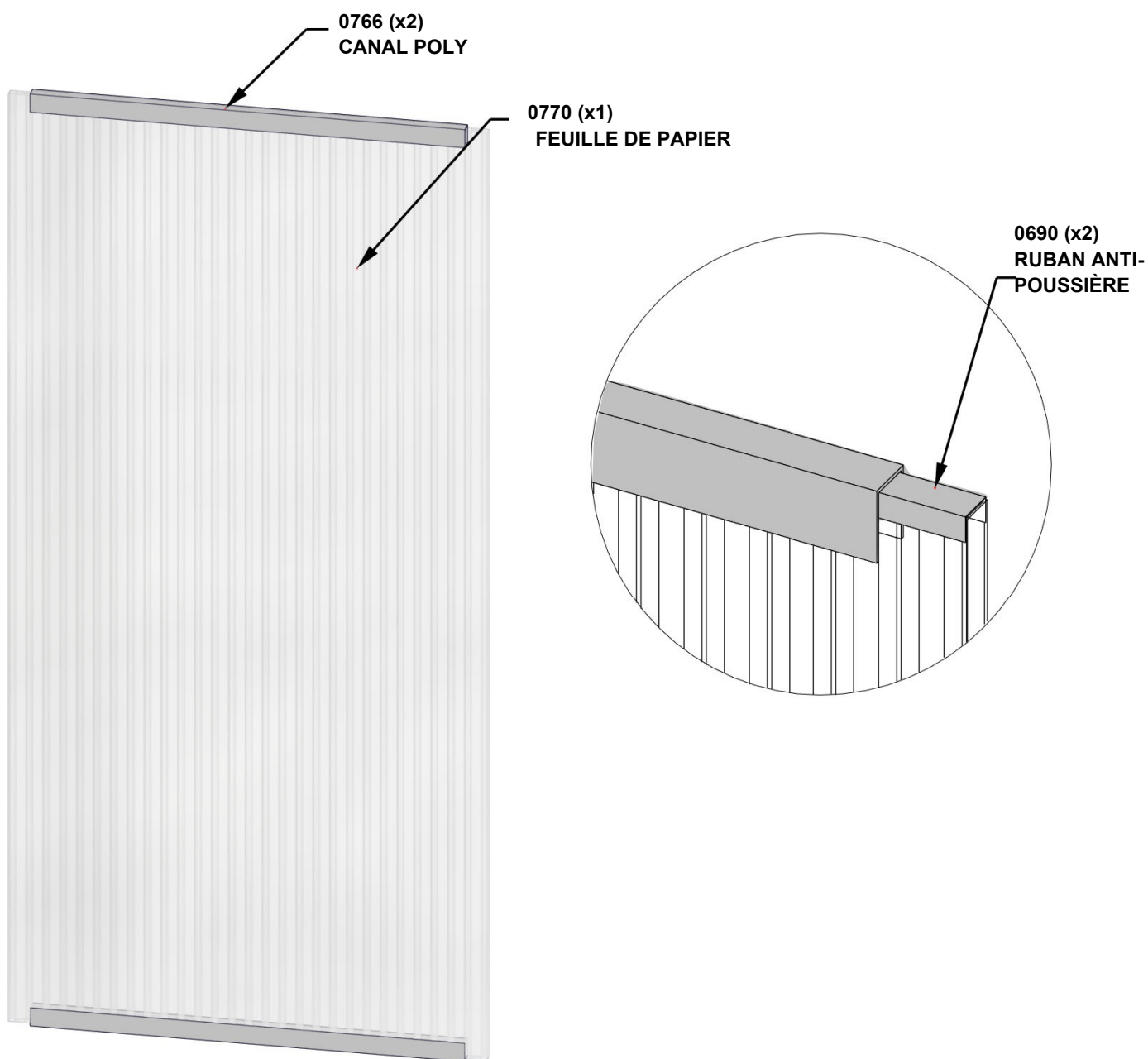
A6P00766 CANAL POLY  
(x10)



A6P00690 RUBAN ANTI-POUSSIÈRE

POUR APPLIQUER DU RUBAN D'ÉTANCHÉITÉ À LA POUSSIÈRE ET UN CANAL POLY :

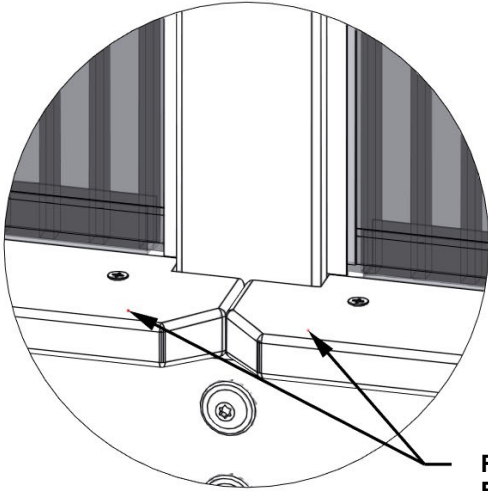
- COUPER 2 BANDES DE RUBAN D'ÉTANCHÉITÉ À LA POUSSIÈRE DE LA MÊME LARGEUR QUE LA FEUILLE POLY.
- ENROULER LE RUBAN D'ÉTANCHÉITÉ À LA POUSSIÈRE LE LONG DU BORD DE LA LARGEUR DE LA FEUILLE POLY.
- UNE FOIS LA BANDE FIXÉE, POUSSER LE CANAL SUR LA BANDE, EN CENTRANT SUR LA FEUILLE POLY.
- RÉPÉTER SUR LE CÔTÉ INFÉRIEUR DE LA FEUILLE POLY.
- RÉPÉTER L'OPÉRATION POUR LES 5 FENÊTRES.



# ÉTAPE 45 - ASSEMBLAGE DE LA FENÊTRE

## IMPORTANT!

- S'ASSURER QUE LE CÔTÉ UV DES FENÊTRES EST ORIENTÉ VERS L'EXTÉRIEUR.
- UNE FOIS LES FENÊTRES INSTALLÉES, IL EST SÉCURITAIRE DE RETIRER LE FILM PROTECTEUR.

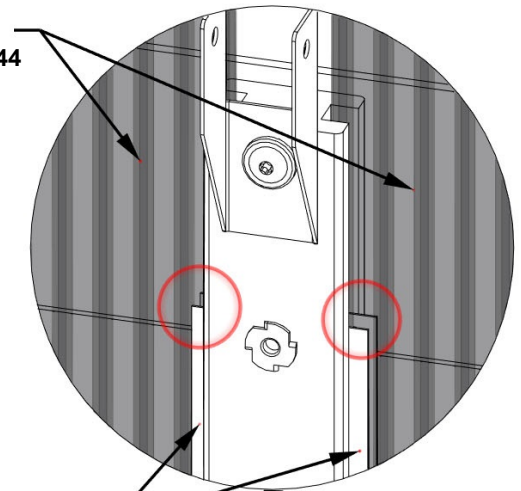


VUE EXTÉRIEURE

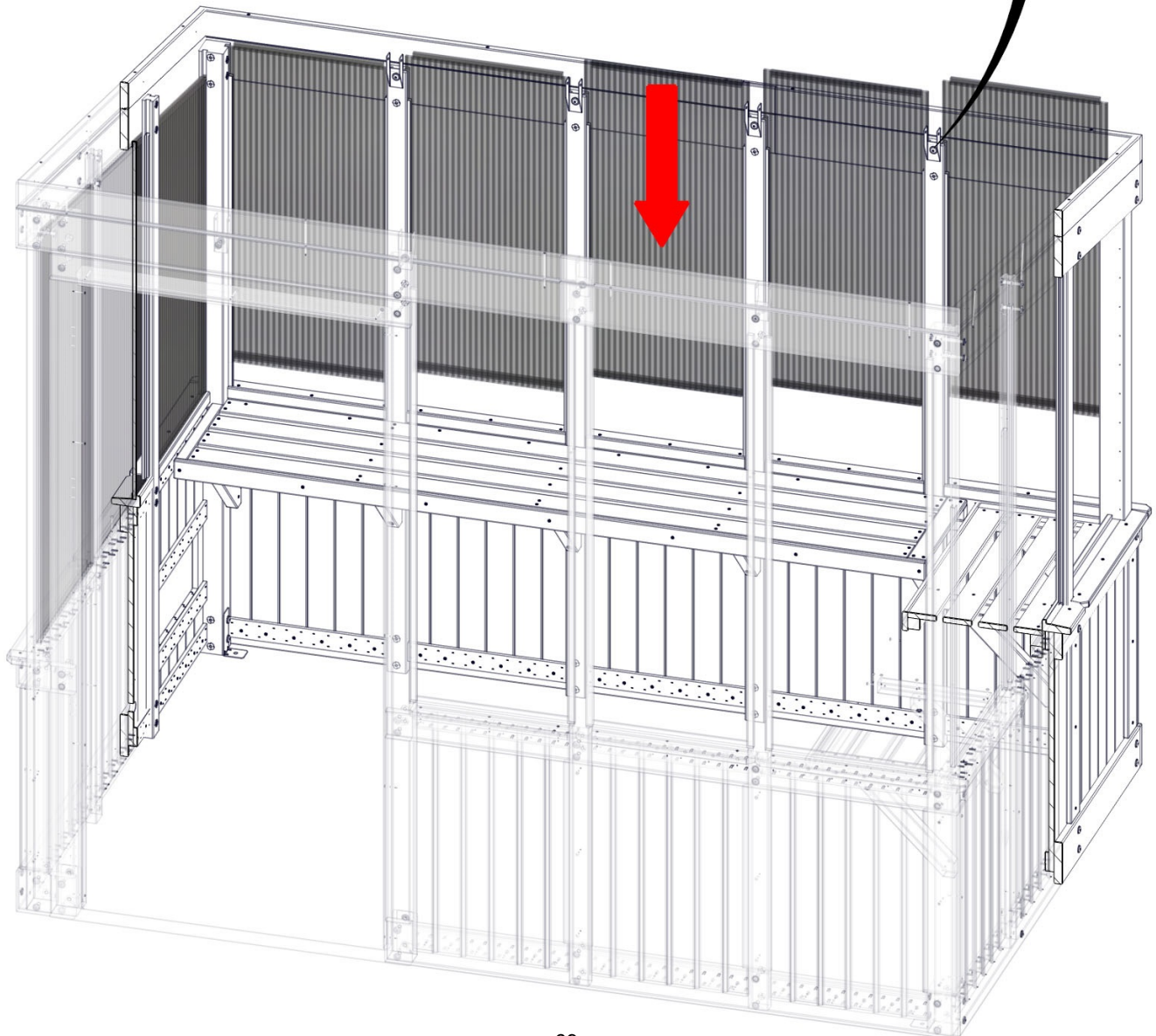
REBORDS DE FENÊTRE

ASSEMBLAGES DE FENÊTRES DE L'ÉTAPE 44

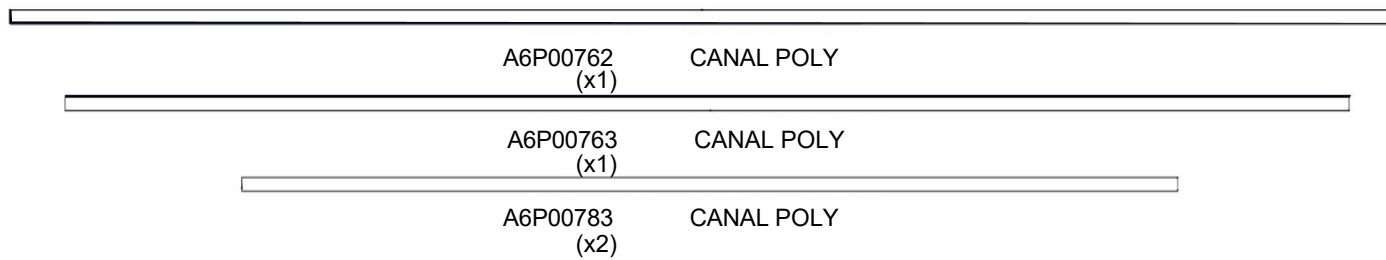
INSÉRER LA FEUILLE POLY FENÊTRE DANS LE CANAL POLY DES DEUX CÔTÉS DE LA FENÊTRE. FAIRE GLISSER DOUCEMENT LA FENÊTRE VERS LE BAS JUSQU'À CE QU'ELLE SOIT PLACÉE UNIFORMÉMENT SUR LE REBORD DE LA FENÊTRE.



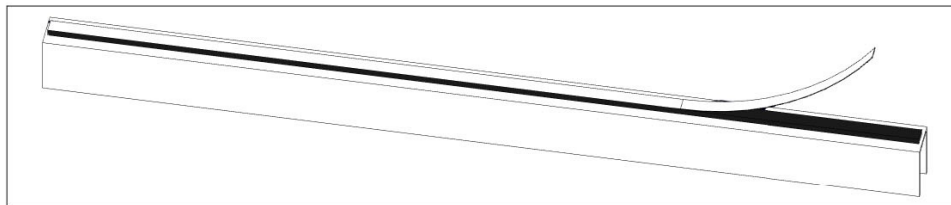
CANAL POLY DE L'ÉTAPE 43



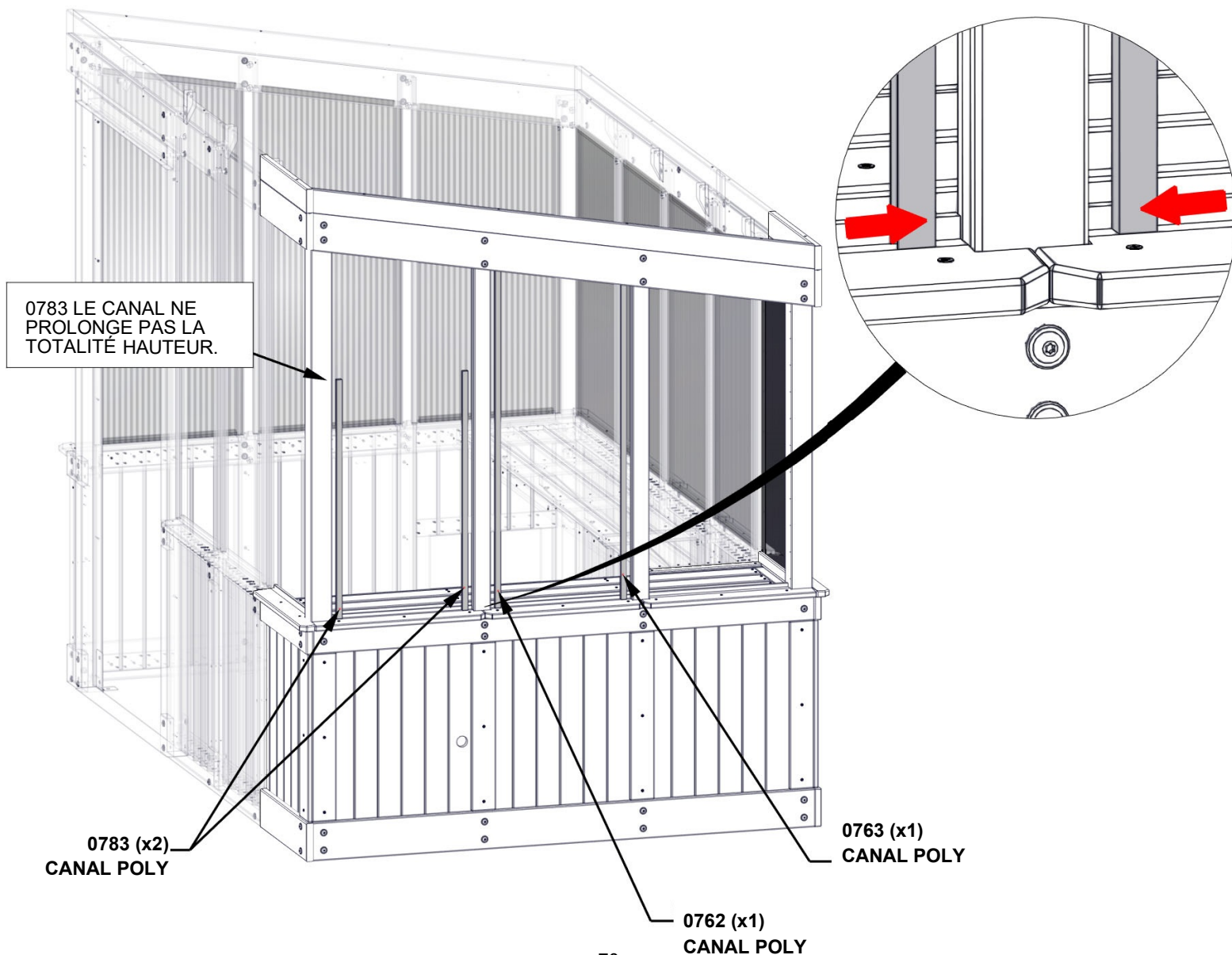
# ÉTAPE 46 - ASSEMBLAGE DE LA FENÊTRE



**RETIRER LA DOUBLURE DE RUBAN SUR LES CANAUX POLY AVANT D'INSTALLER.**



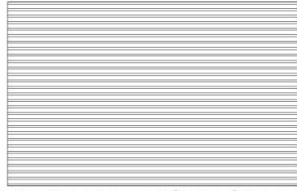
**POLY CHANNEL REPOSE SUR LE REBORD DE LA FENÊTRE ET GLISSE DANS LES RAINURES DES MONTANTS ET DES POTEUX. ENFONCER FERMEMENT LE CANAL DANS LA RAINURE POUR ASSURER L'ADHÉRENCE DU RUBAN.**



# ÉTAPE 47 - ASSEMBLAGE DE LA FENÊTRE



A6P00798 (x1) FEUILLE POLY



A6P00784 (x1) FEUILLE POLY



A6P00690 RUBAN ANTI-POUSSIÈRE

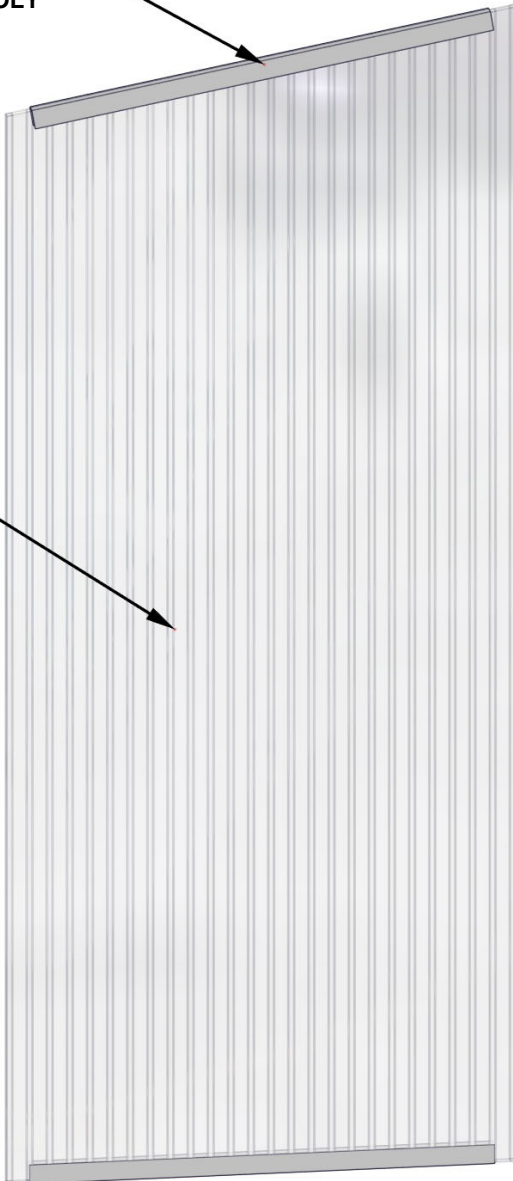
A6P00760 (x4) CANAL POLY



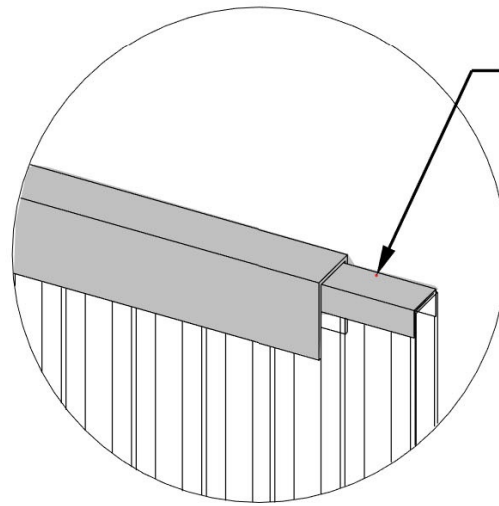
POUR APPLIQUER DU RUBAN D'ÉTANCHÉITÉ À LA POUSSIÈRE ET UN CANAL POLY :

- COUPER 2 BANDES DE RUBAN D'ÉTANCHÉITÉ À LA POUSSIÈRE DE LA MÊME LARGEUR QUE LA FEUILLE POLY.
- ENROULER LE RUBAN DE PROTECTION CONTRE LA POUSSIÈRE LE LONG DU BORD DE LA LARGEUR DE LA FEUILLE DE POLYÉTHYLÈNE.
- UNE FOIS LE RUBAN BIEN FIXÉ, POUSSER LE CANAL SUR LE RUBAN, CENTRAGE SUR LA FEUILLE DE POLYÉTHYLÈNE.
- RÉPÉTER SUR LE CÔTÉ INFÉRIEUR DE LA FEUILLE POLY.
- RÉPÉTER L'OPÉRATION POUR LES DEUX FENÊTRES.

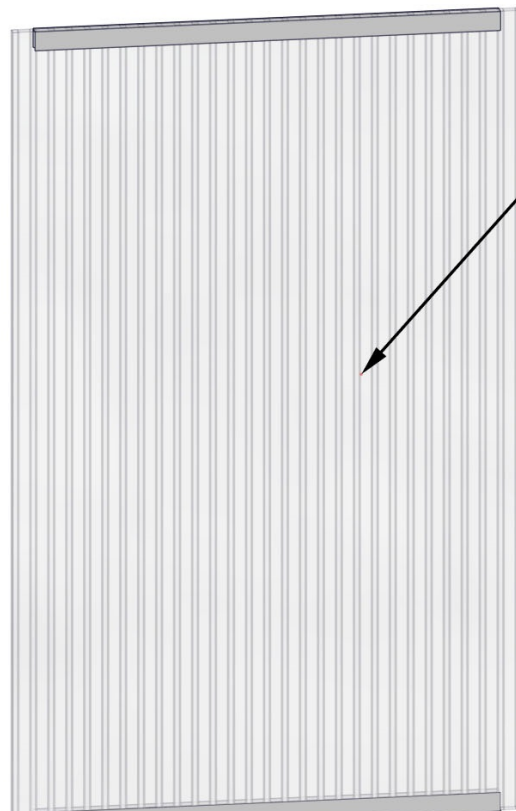
0760 (x4) CANAL POLY



0798 (x1) FEUILLE POLY



0690 (x4) RUBAN ANTI-POUSSIÈRE



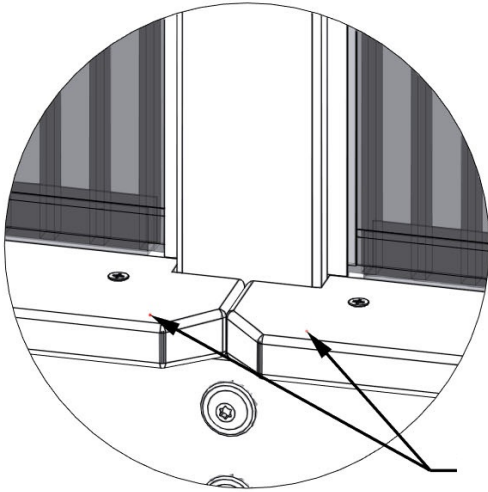
0784 (x1) FEUILLE POLY

ASSEMBLAGE ÉTROIT

# ÉTAPE 48 - ASSEMBLAGE DE LA FENÊTRE

## IMPORTANT!

- S'ASSURER QUE LE CÔTÉ UV DES FENÊTRES EST ORIENTÉ VERS L'EXTÉRIEUR.
- UNE FOIS LES FENÊTRES INSTALLÉES, IL EST SÉCURITAIRE DE RETIRER LE FILM PROTÉCTEUR.



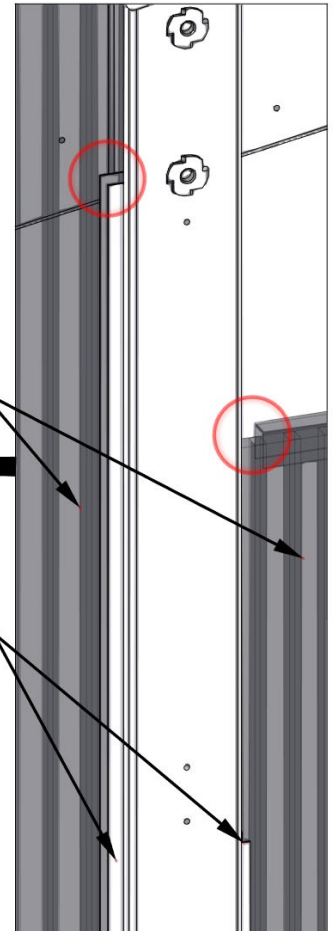
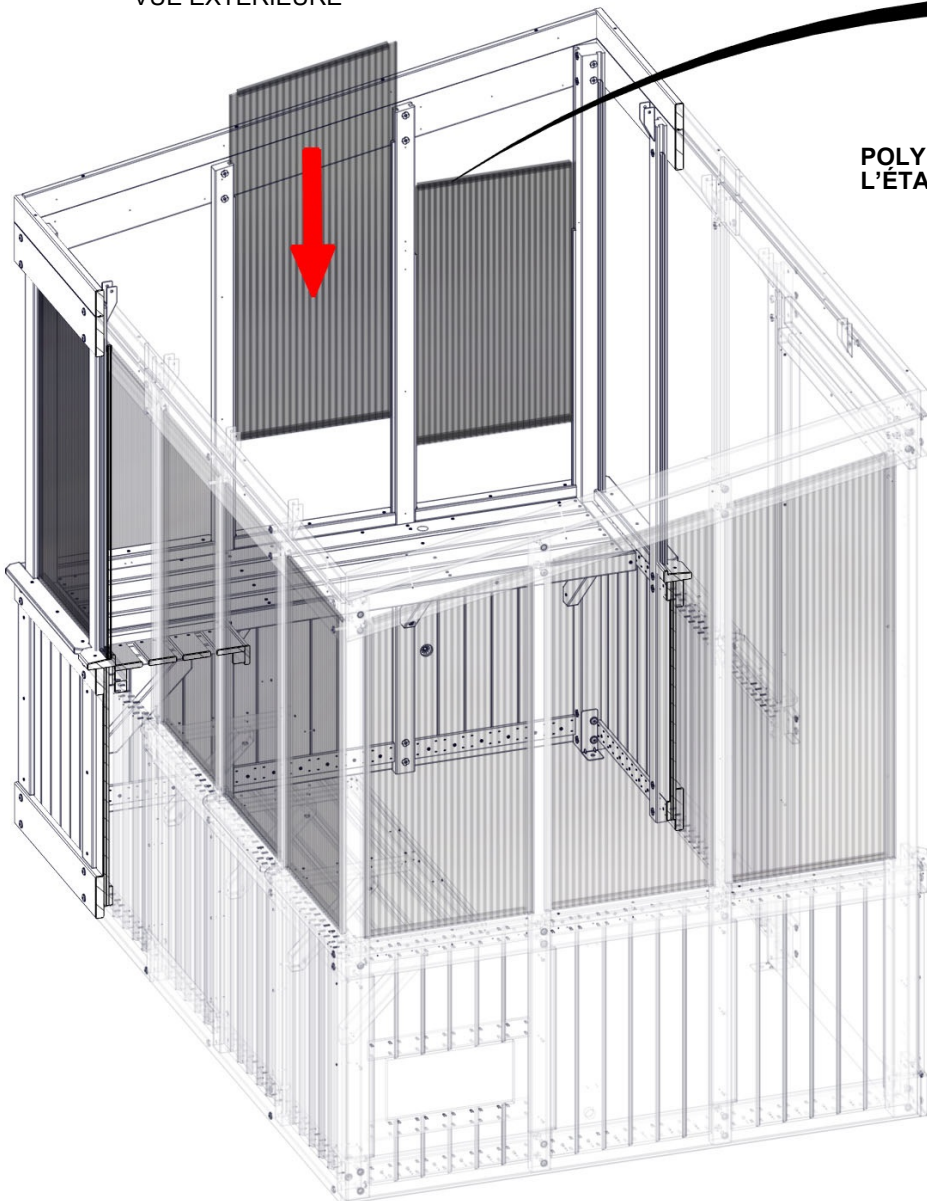
VUE EXTÉRIEURE

REBORDS DE FENÊTRE

INSÉRER LA FEUILLE POLY FENÊTRE DANS LE CANAL POLY DES DEUX CÔTÉS DE LA FENÊTRE. FAIRE GLISSER DOUCEMENT LA FENÊTRE VERS LE BAS JUSQU'À CE QU'ELLE SOIT PLACÉE UNIFORMÉMENT SUR LE REBORD DE LA FENÊTRE.

ASSEMBLAGES DE FENÊTRES DE L'ÉTAPE 47

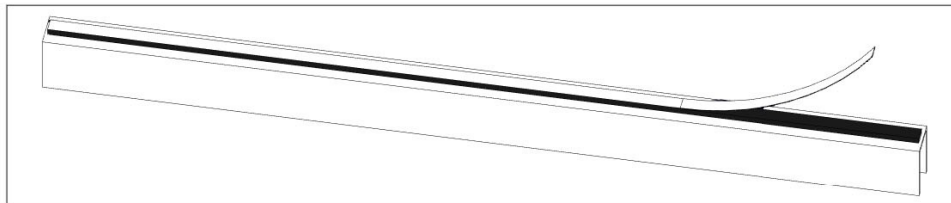
POLY CANAL DE L'ÉTAPE 46



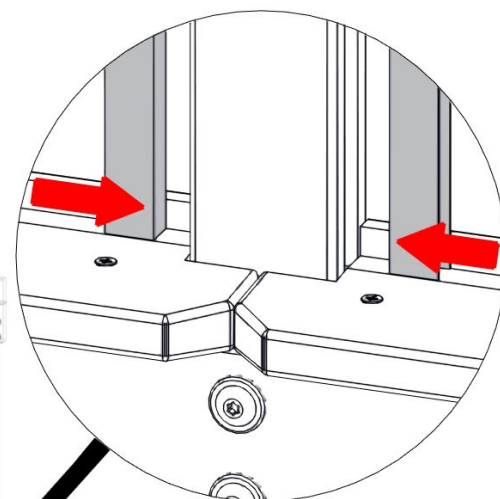
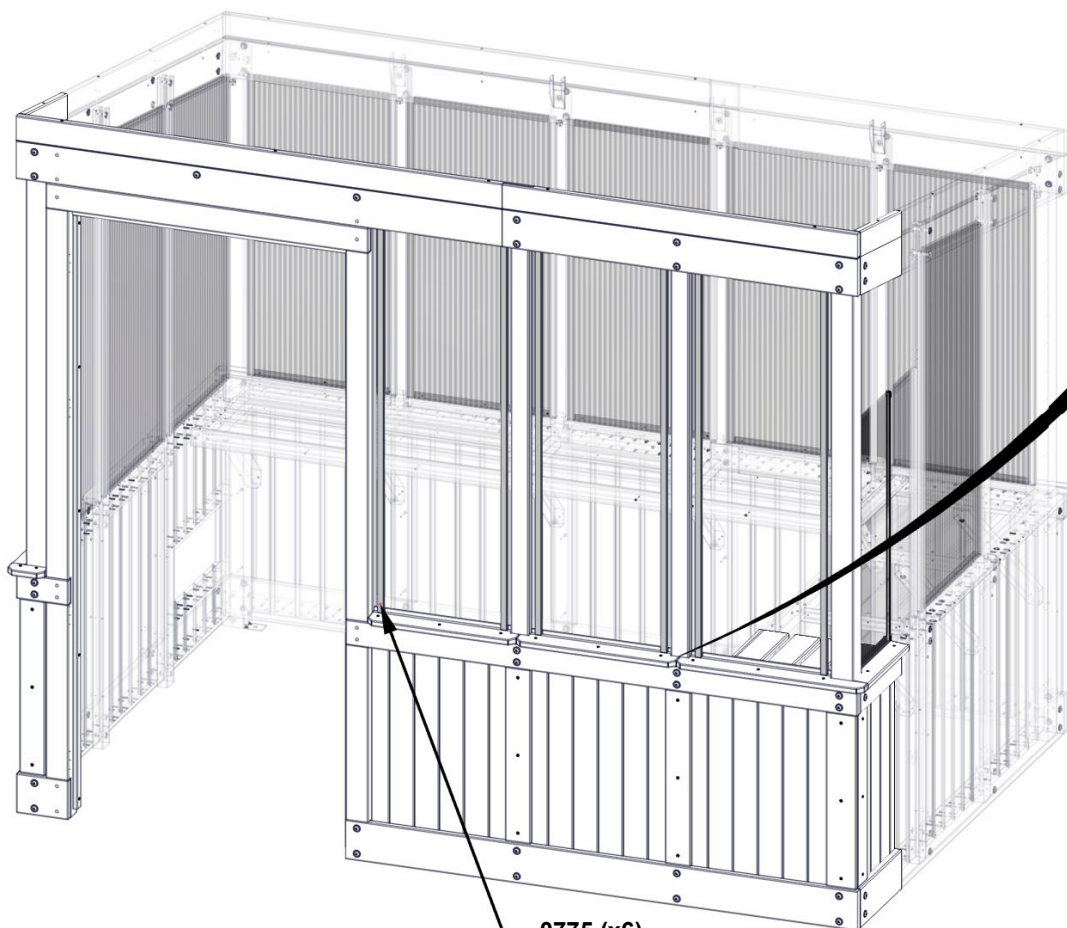
# ÉTAPE 49 - ASSEMBLAGE DE LA FENÊTRE

A6P00775 CANAL POLY  
(x6)

**RETIRER LA DOUBLURE DE RUBAN SUR LES CANAUX POLY AVANT D'INSTALLER.**

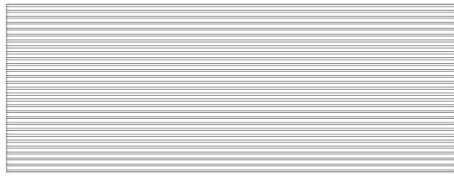


**POLY CHANNEL REPOSE SUR LE REBORD DE LA FENÊTRE ET GLISSE DANS LES RAINURES DES MONTANTS ET DES POTEAUX. ENFONCER FERMEMENT LE CANAL DANS LA RAINURE POUR ASSURER L'ADHÉRENCE DU RUBAN.**



0775 (x6)  
CANAL POLY

# ÉTAPE 50 - ASSEMBLAGE DE LA FENÊTRE



A6P00774 FEUILLE POLY  
(x2)



A6P00777 FEUILLE POLY  
(x1)



A6P00690 RUBAN ANTI-POUSSIÈRE



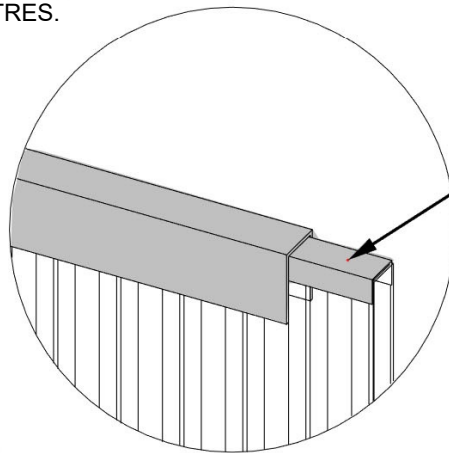
A6P00766 CANAL POLY  
(x4)



A6P00767 CANAL POLY  
(x2)

POUR APPLIQUER DU RUBAN D'ÉTANCHÉITÉ À LA POUSSIÈRE ET UN CANAL POLY :

- COUPER 2 BANDES DE RUBAN D'ÉTANCHÉITÉ À LA POUSSIÈRE DE LA MÊME LARGEUR QUE LA FEUILLE POLY.
- ENROULER LE RUBAN D'ÉTANCHÉITÉ À LA POUSSIÈRE LE LONG DU BORD DE LA LARGEUR DE LA FEUILLE POLY.
- UNE FOIS LA BANDE FIXÉE, POUSSER LE CANAL SUR LA BANDE, EN CENTRANT SUR LA FEUILLE POLY.
- RÉPÉTER SUR LE CÔTÉ INFÉRIEUR DE LA FEUILLE POLY.
- RÉPÉTER L'OPÉRATION POUR LES 3 FENÊTRES.



0690 (x6)  
RUBAN ANTI-POUSSIÈRE

0766 (x4)  
CANAL POLY

0767 (x2)  
CANAL POLY

0774 (x2)  
FEUILLE POLY

0777 (x1)  
FEUILLE POLY

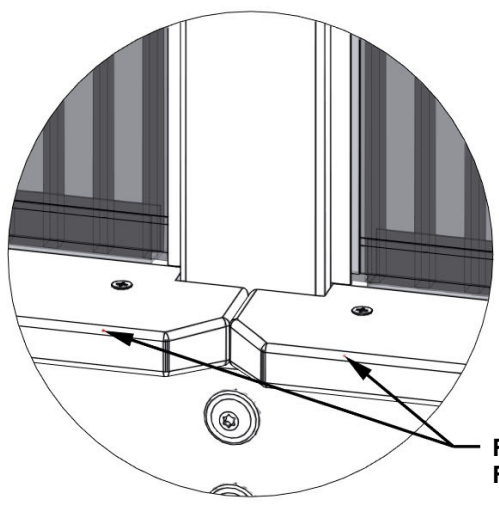


ASSEMBLAGE ÉTROIT

# ÉTAPE 51 - ASSEMBLAGE DE LA FENÊTRE

## IMPORTANT!

- S'ASSURER QUE LE CÔTÉ UV DES FENÊTRES EST ORIENTÉ VERS L'EXTÉRIEUR.
- UNE FOIS LES FENÊTRES INSTALLÉES, IL EST SÉCURITAIRE DE RETIRER LE FILM PROTECTEUR.

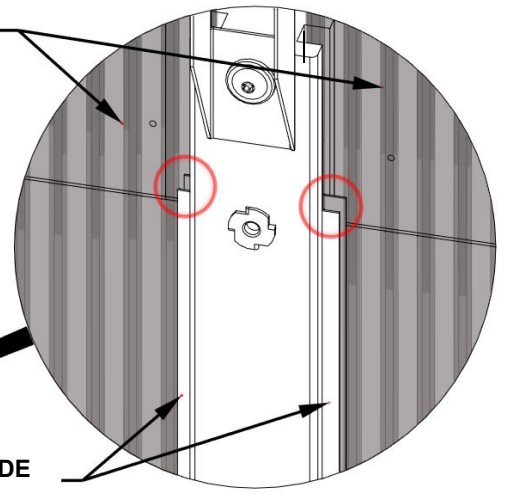


VUE EXTÉRIEURE

REBORDS DE FENÊTRE

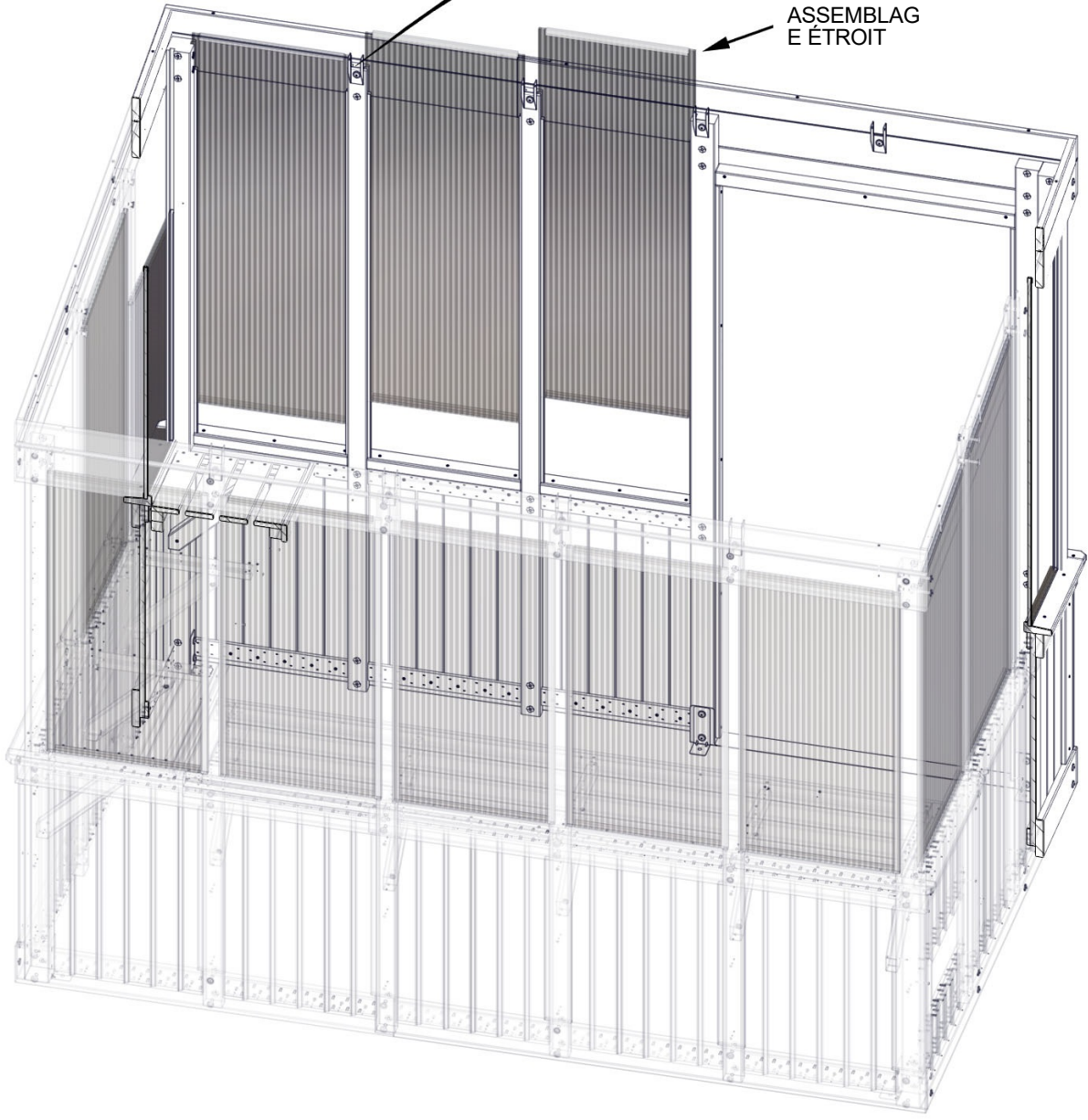
**INSÉRER LA FEUILLE POLY FENÊTRE DANS LE CANAL POLY DES DEUX CÔTÉS DE LA FENÊTRE. FAIRE GLISSER DOUCEMENT LA FENÊTRE VERS LE BAS JUSQU'À CE QU'ELLE SOIT PLACÉE UNIFORMÉMENT SUR LE REBORD DE LA FENÊTRE.**

ASSEMBLAGES DE FENÊTRES DE L'ÉTAPE 50



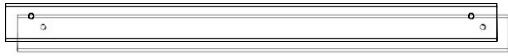
POLY CANAL DE L'ÉTAPE 49

ASSEMBLAGE ÉTROIT



# ÉTAPE 52 - ASSEMBLAGE DE LA FENÊTRE

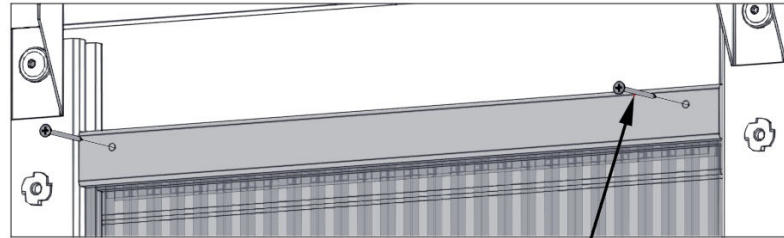
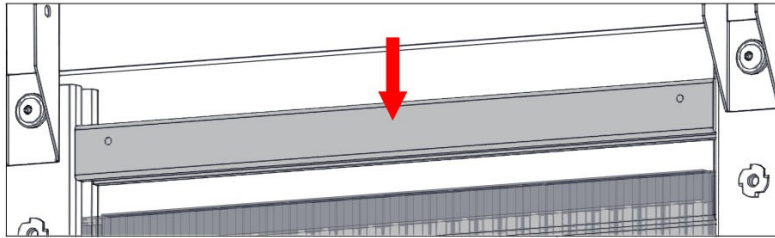
QTÉ	NUMÉRO D'ARTICLE	DESCRIPTION
6	H100391	VIS PFH 8x2 BLK



**P02** CAPUCHON DE FENÊTRE - W4L19199  
(x2) 1 7/16"x1 7/16"x18 7/8" (36x36x480)



**P05** CAPUCHON DE FENÊTRE - W4L19216  
(x1) 1 7/16"x17/16"x189/16" (36x36x472)

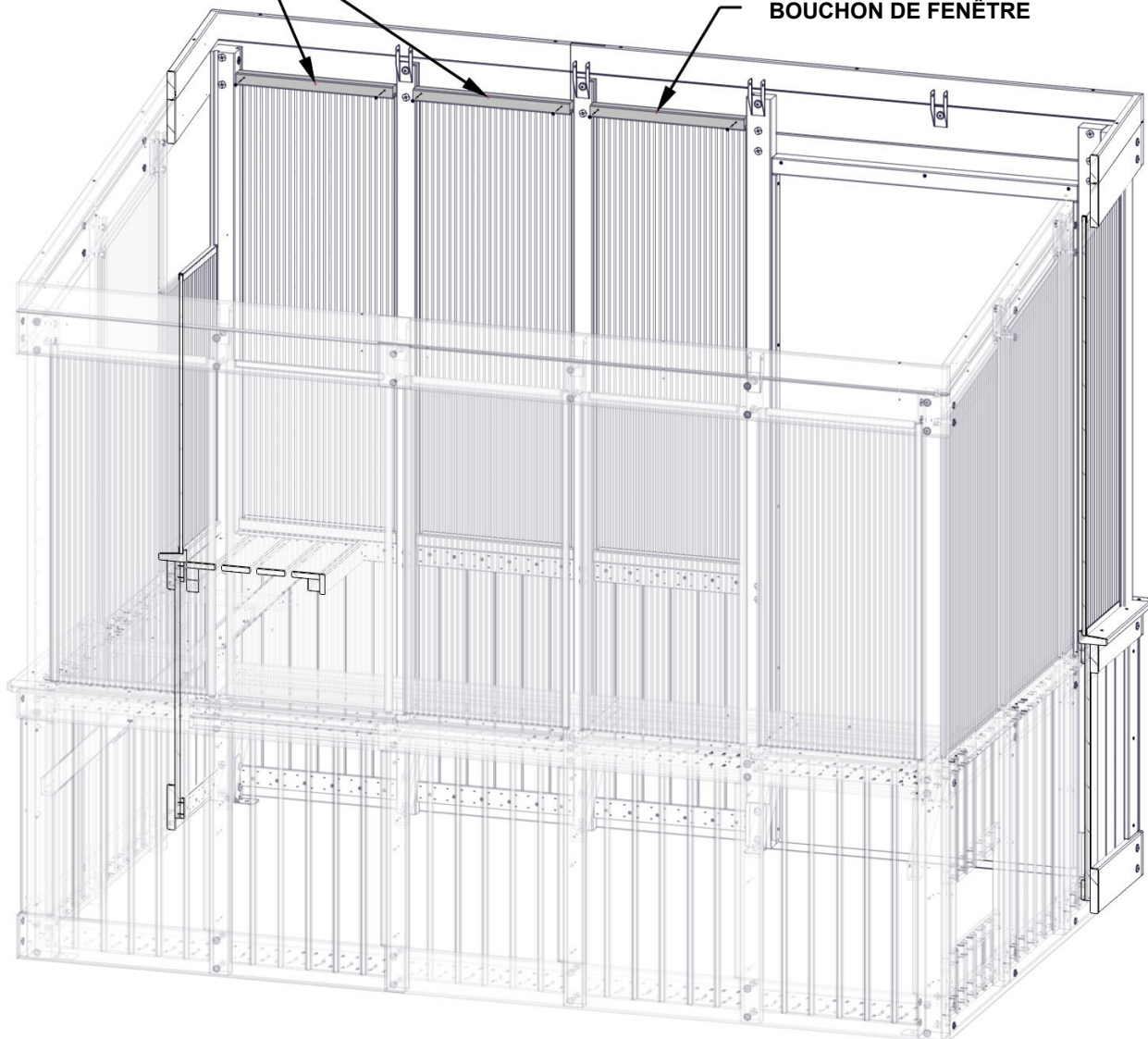


D'ABORD, FAIRE GLISSER LES BOUCHONS DE FENÊTRE AVEC LE MONTAGE DE LA FENÊTRE DANS LA RAINURE, PUIS VISSER INT. O PLACER

**391 (x6)**  
**VIS - 2 po**

**P02 (x2)**  
**CAPUCHON DE FENÊTRE**

**P05 (x1)**  
**BOUCHON DE FENÊTRE**

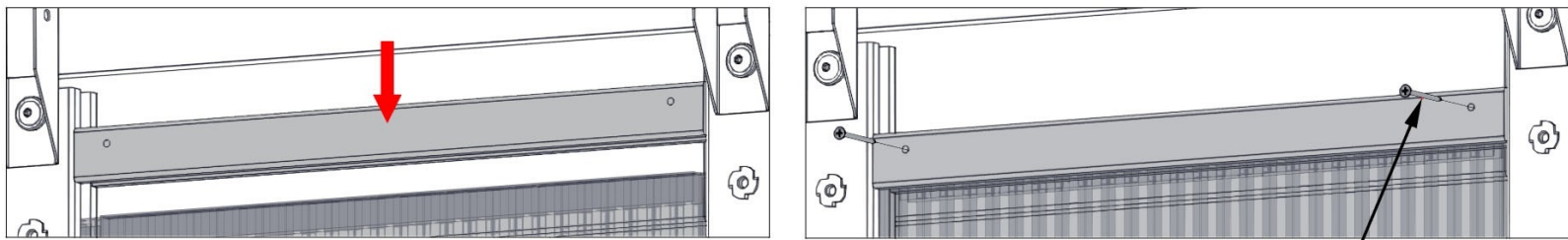


# ÉTAPE 53 - ASSEMBLAGE DE LA FENÊTRE

QTÉ	NUMÉRO D'ARTICLE	DESCRIPTION
6	H100391	VIS PFH 8x2 BLK



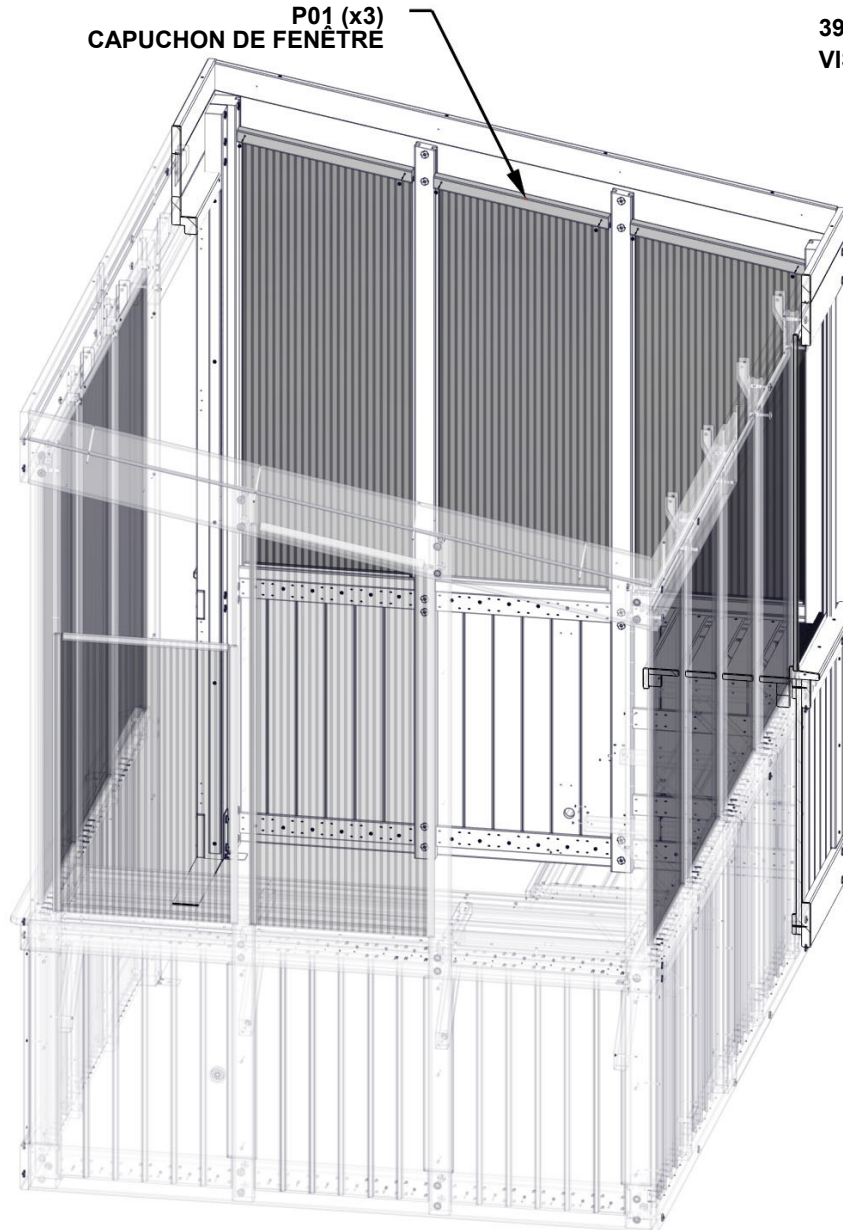
P01 CAPUCHON DE FENÊTRE - W4L19190  
(x3) 1 7/16"x1 7/16"x20 1/2" (36x36x520)



D'ABORD, FAIRE GLISSER LES BOUCHONS DE FENÊTRE AVEC L'ENSEMBLE DE FENÊTRE DANS LA RAINURE, PUIS VISSER EN PLACE.

P01 (x3)  
CAPUCHON DE FENÊTRE

391 (x6)  
VIS - 2 po

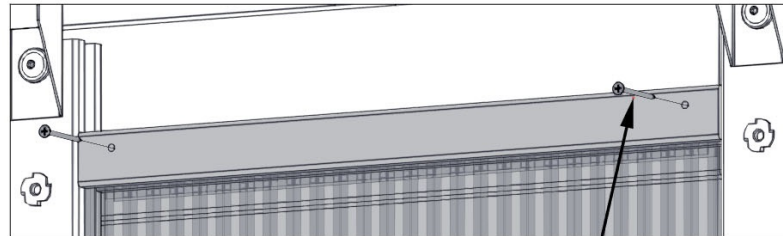
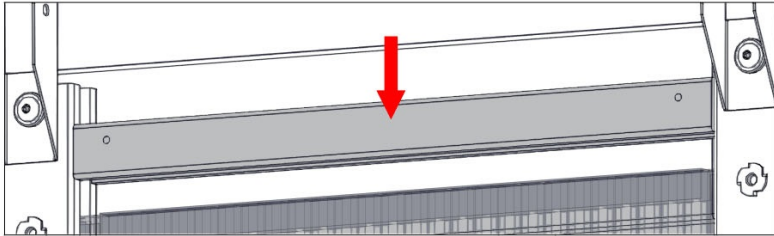


# ÉTAPE 54 - ASSEMBLAGE DE LA FENÊTRE

QTÉ	NUMÉRO D'ARTICLE	DESCRIPTION
10	H100391	VIS PFH 8x2 BLK

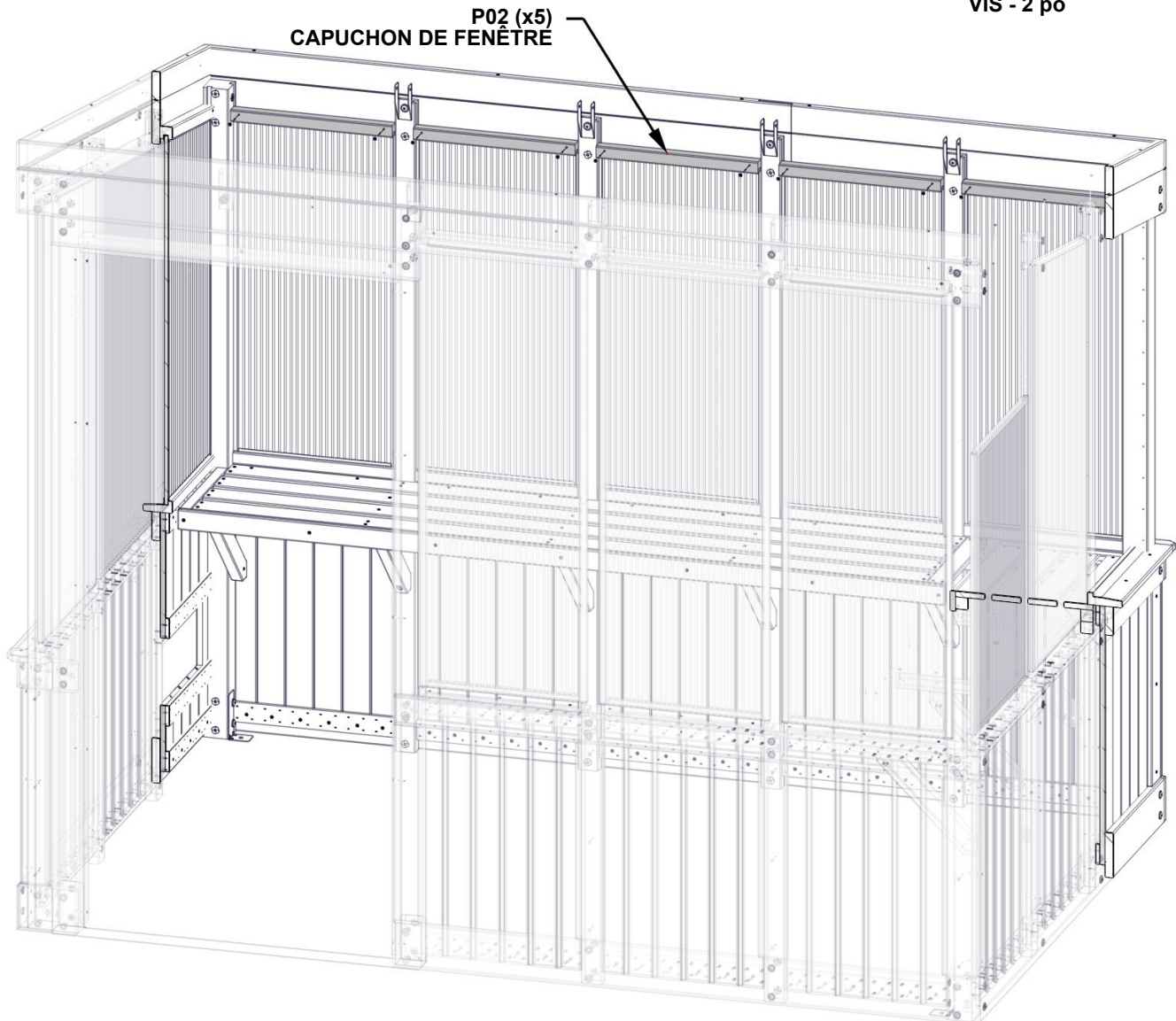


P02 CAPUCHON DE FENÊTRE - W4L19199  
(x5) 1 7/16"x1 7/16"x18 7/8" (36x36x480)



D'ABORD, FAIRE GLISSER LES BOUCHONS DE FENÊTRE AVEC LE MONTAGE DE LA FENÊTRE DANS LA RAINURE, PUIS VISSER INT. O PLACER

391 (x10)  
VIS - 2 po

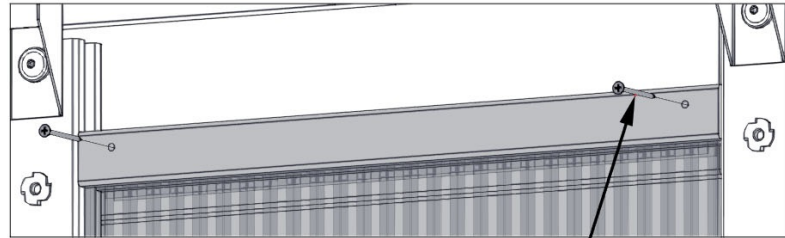
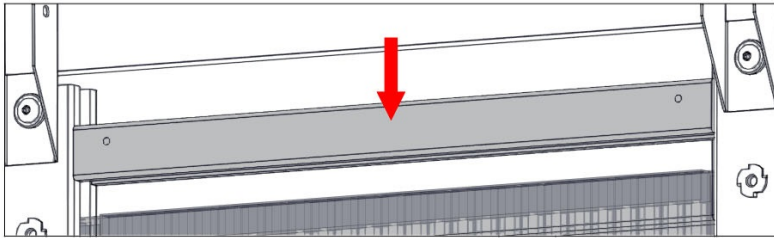


# ÉTAPE 55 - ASSEMBLAGE DE LA FENÊTRE

QTÉ	NUMÉRO D'ARTICLE	DESCRIPTION
2	H100391	VIS PFH 8x2 BLK



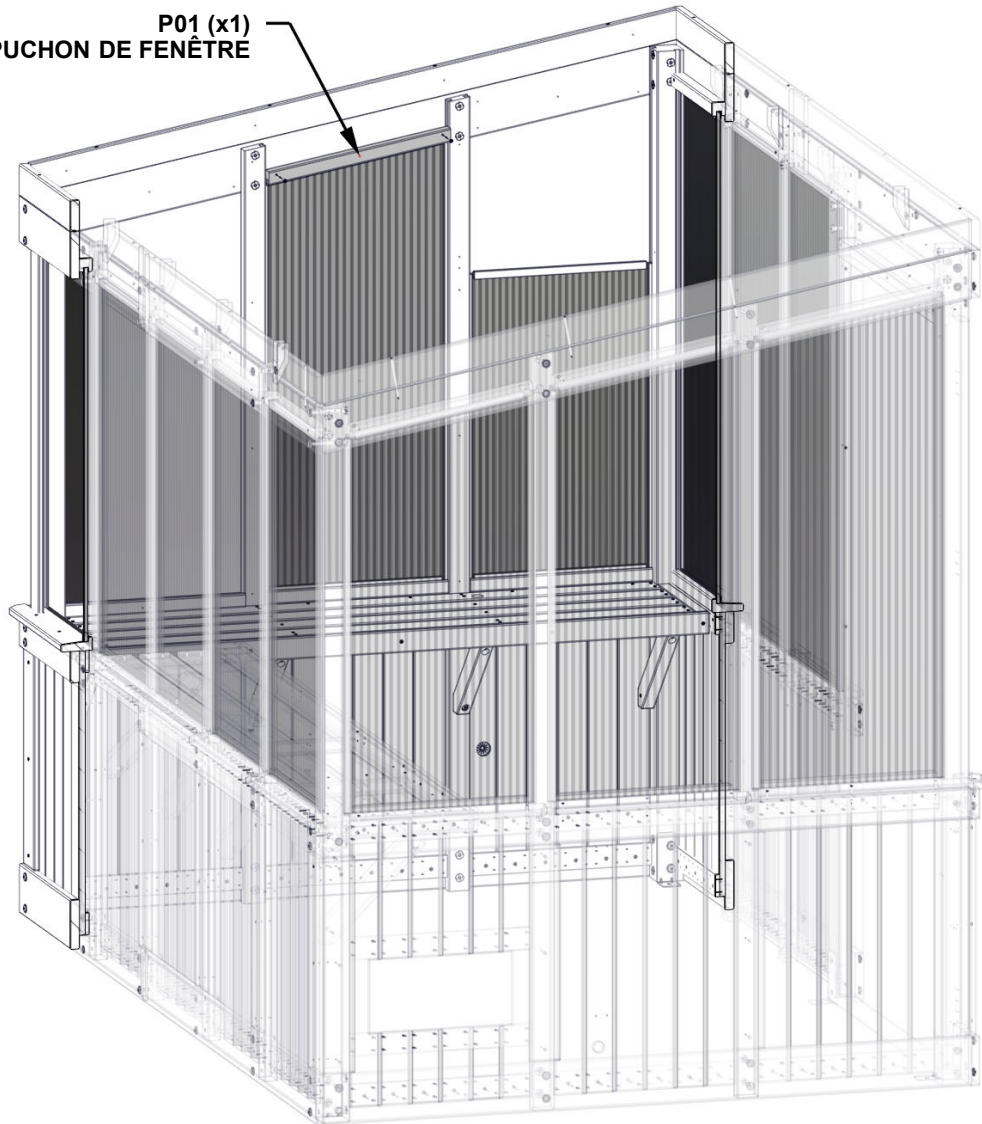
P01 CAPUCHON DE FENÊTRE - W4L 19190  
(x1) 1 7/16"x1 7/16"x20 1/2" (36x36x520)



D'ABORD, FAIRE GLISSER LES BOUCHONS DE FENÊTRE AVEC L'ENSEMBLE DE FENÊTRE DANS LA RAINURE, PUIS VISSER EN PLACE.

391 (x2)  
VIS - 2 po

P01 (x1)  
CAPUCHON DE FENÊTRE



# ÉTAPE 56 - ASSEMBLAGE DE LA FENÊTRE

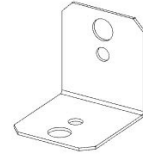
QTÉ	NUMÉRO D'ARTICLE	DESCRIPTION
6	H100387	VIS PFH 8x1 1/4 BLK



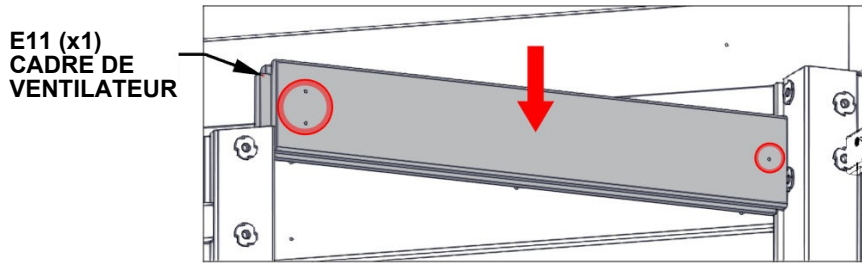
**E11 CADRE DE VENTILATEUR - W4L19238**  
(x1) 1 7/16"x33/8"x20 13/16" (36x86x529)



**A4M00997 TAQUET MÉTALLIQUE**  
(x1)



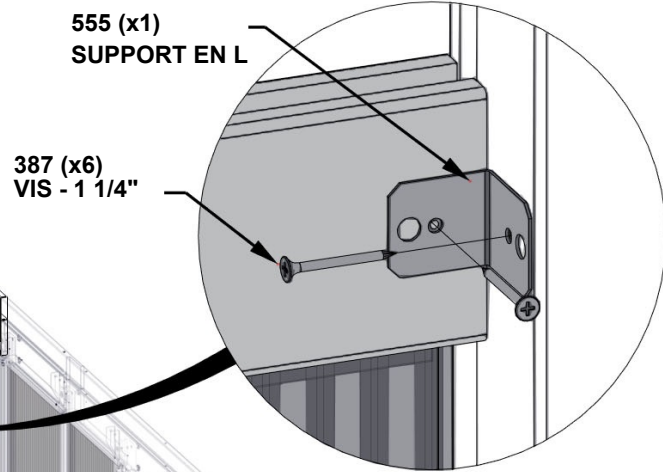
**A4M00555 SUPPORT L BLK**  
(x1)



**E11 (x1) CADRE DE VENTILATEUR**

FAIRE GLISSER E11 EN PLACE À L'AIDE DE RAINURES DANS LE MONTANT ET LE MONTANT.

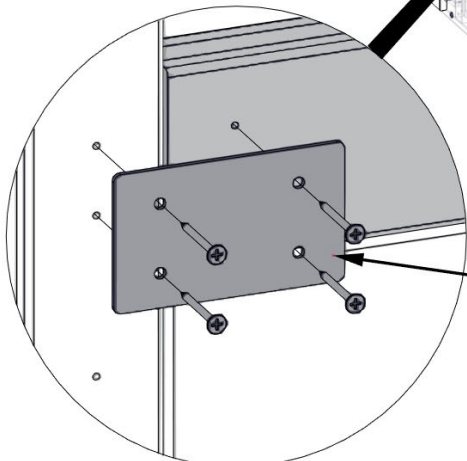
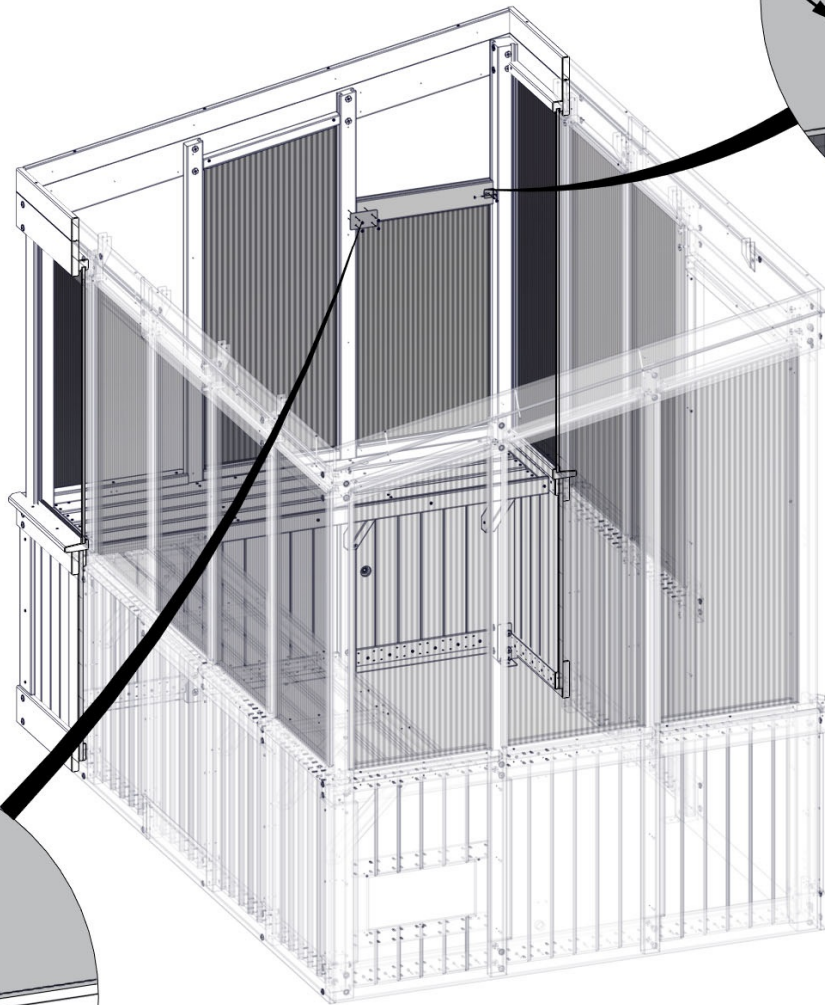
**NOTER LES TROUS PILOTE POUR UNE INSTALLATION CORRECTE.**



**555 (x1) SUPPORT EN L**

**387 (x6) VIS - 1 1/4"**

FIXER LE SUPPORT EN ALIGNANT AVEC LES TROUS DE PILOTE DANS LE POTEAU ET E11.



**997 (x1) TAQUET MÉTALLIQUE**

FIXER LE TAQUET MÉTALLIQUE EN ALIGNANT AVEC LES TROUS DE PILOTE DANS LA POSITION VERTICALE ET E11.

# ÉTAPE 57 - ASSEMBLAGE DE LA FENÊTRE

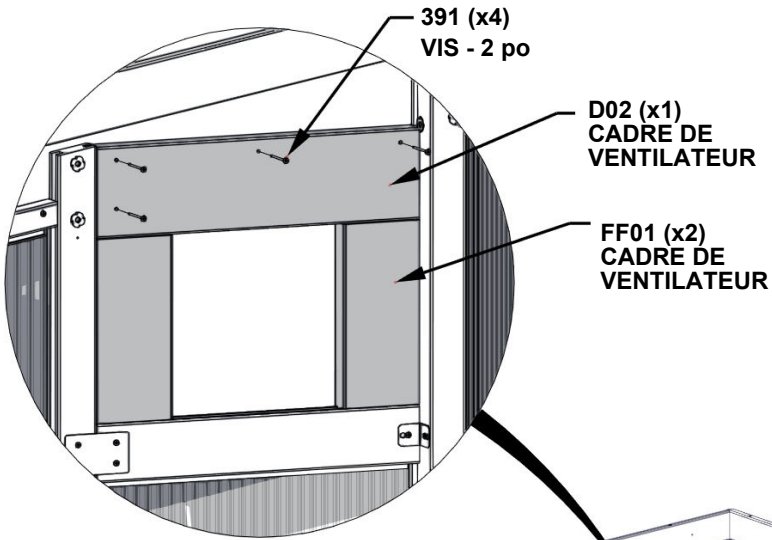
QTÉ	NUMÉRO D'ARTICLE	DESCRIPTION
4	H100391	VIS PFH 8x2 BLK



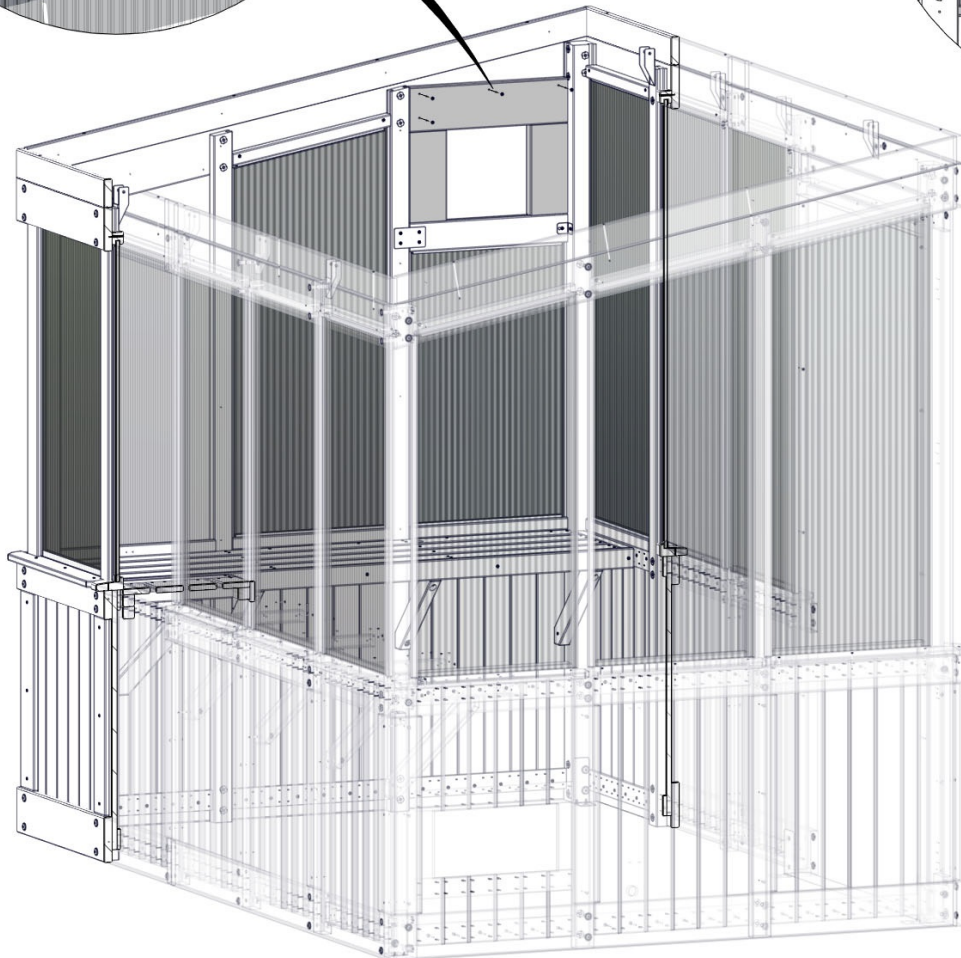
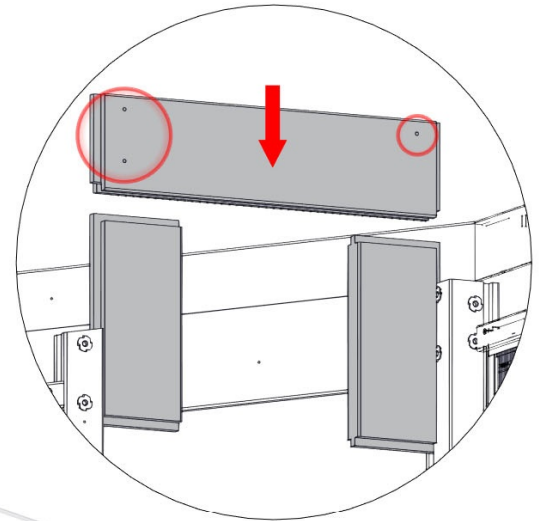
D02 CADRE DE VENTILATEUR - W4L19237  
(x1) 17/16"x51/4"x2013/16" (36x134x529)



FF01 CADRE DE VENTILATEUR - W4L 19239  
(x2) 1 7/16"x51/8"x111/2" (36x130x292)



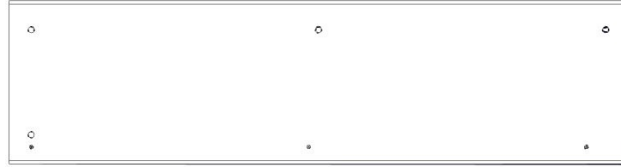
**NOTER LES TROUS PILOTES POUR UNE INSTALLATION CORRECTE.**



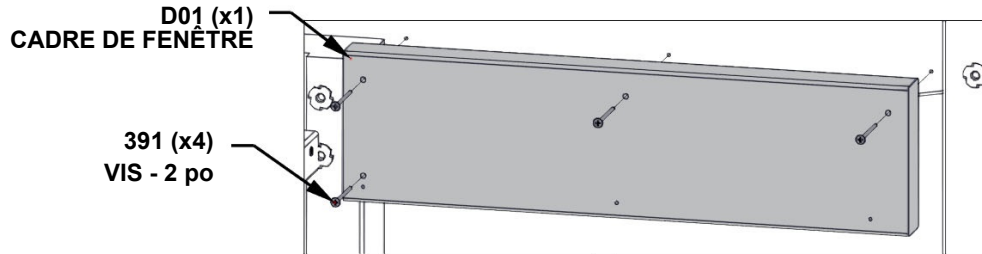
D02 ET FF01 GLISSER EN PLACE À L'AIDE DE RAINURES EN MONTANT ET EN MONTANT. LE BAS DU FF01 GLISSE DANS E11 À PARTIR DE L'ÉTAPE PRÉCÉDENTE.

# ÉTAPE 58 - ASSEMBLAGE DE LA FENÊTRE

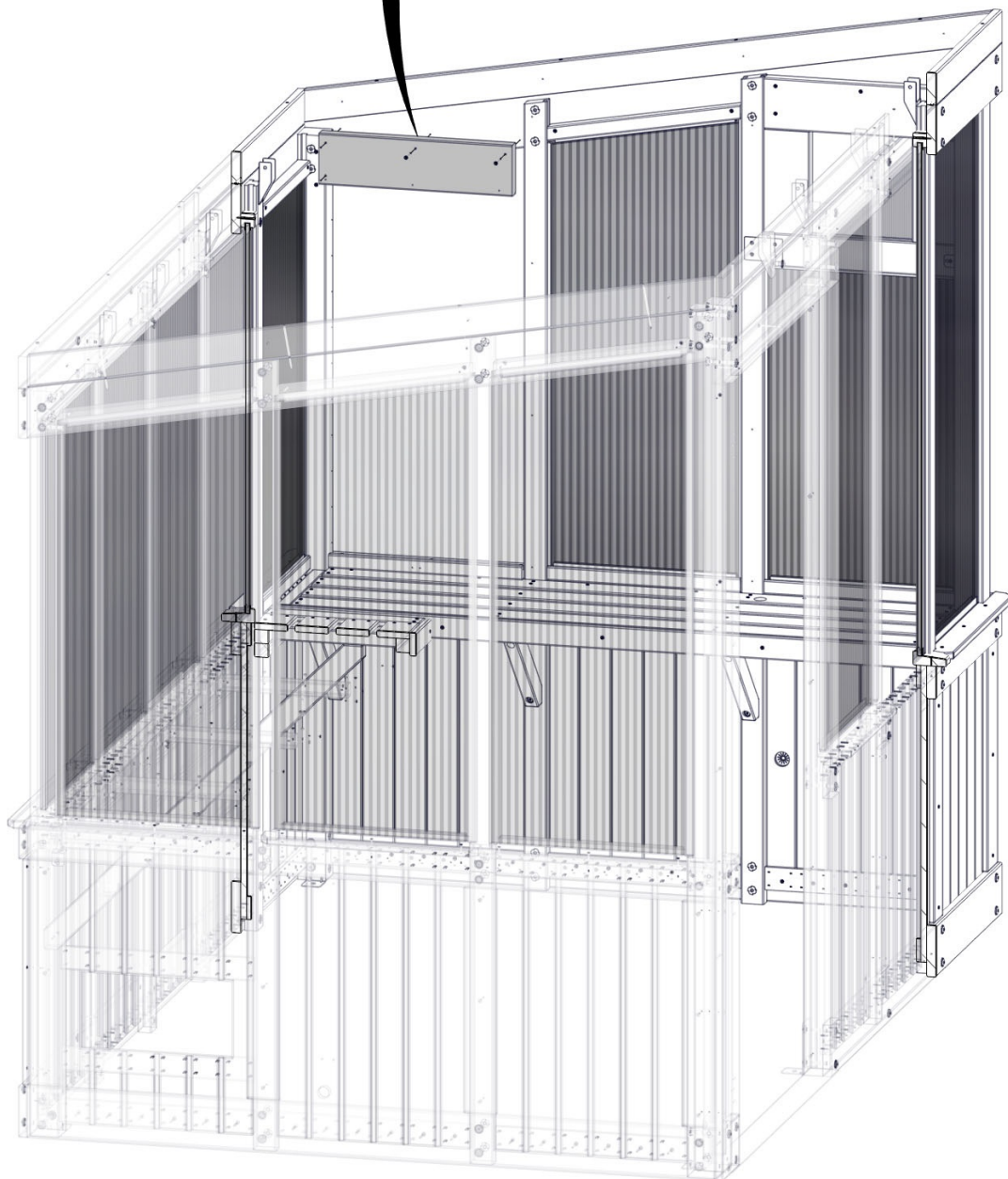
QTÉ	NUMÉRO D'ARTICLE	DESCRIPTION
4	H100391	VIS PFH 8x2 BLK



D01 CADRE DE FENÊTRE - W4L 19233  
(x1) 17/16"x51/4"x1915/16" (36x134x507)



**NOTER LES TROUS DE PILOTE POUR UNE ORIENTATION CORRECTE DE D01. FIXER À L'AIDE DE TROUS DE PILOTE DANS LE FAISCEAU LATÉRAL.**

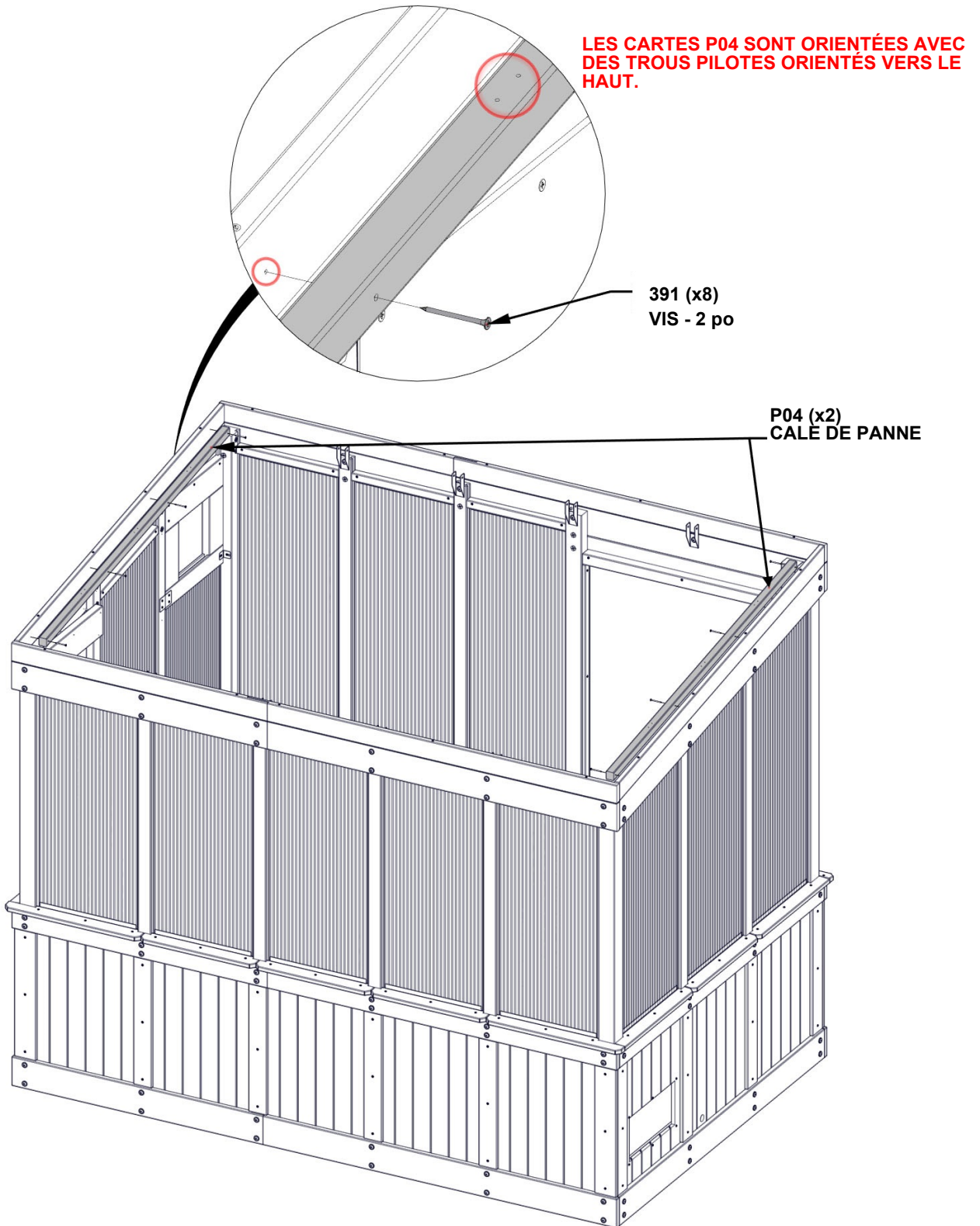


# ÉTAPE 59 - ASSEMBLAGE DU TOIT

QTÉ	NUMÉRO D'ARTICLE	DESCRIPTION
8	H100391	VIS PFH 8x2 BLK

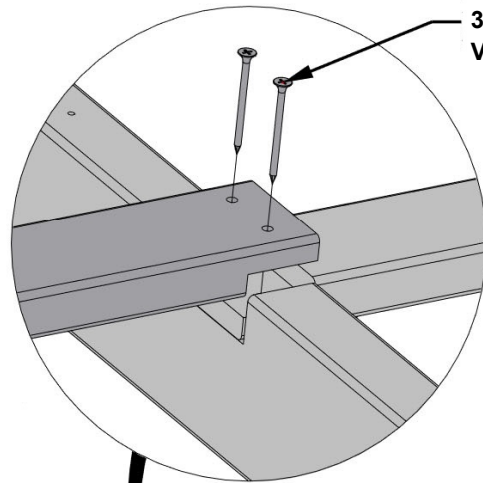
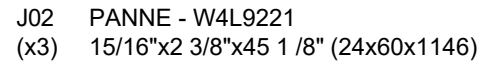
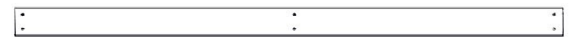
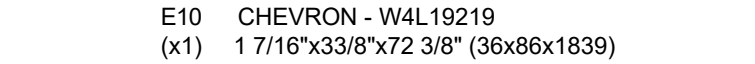
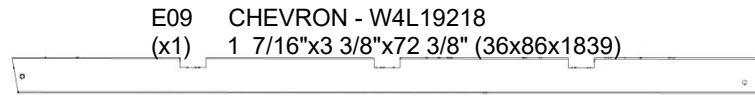
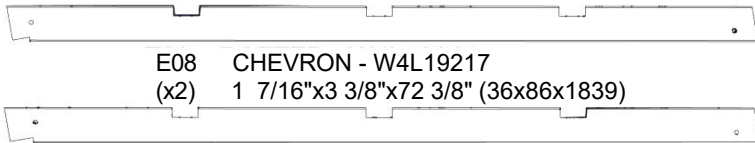


P04 CALE DE PANNE - W4L 19204  
(x2) 1 7/16"x1 7/16"x64 1/2" (36x36x1638)

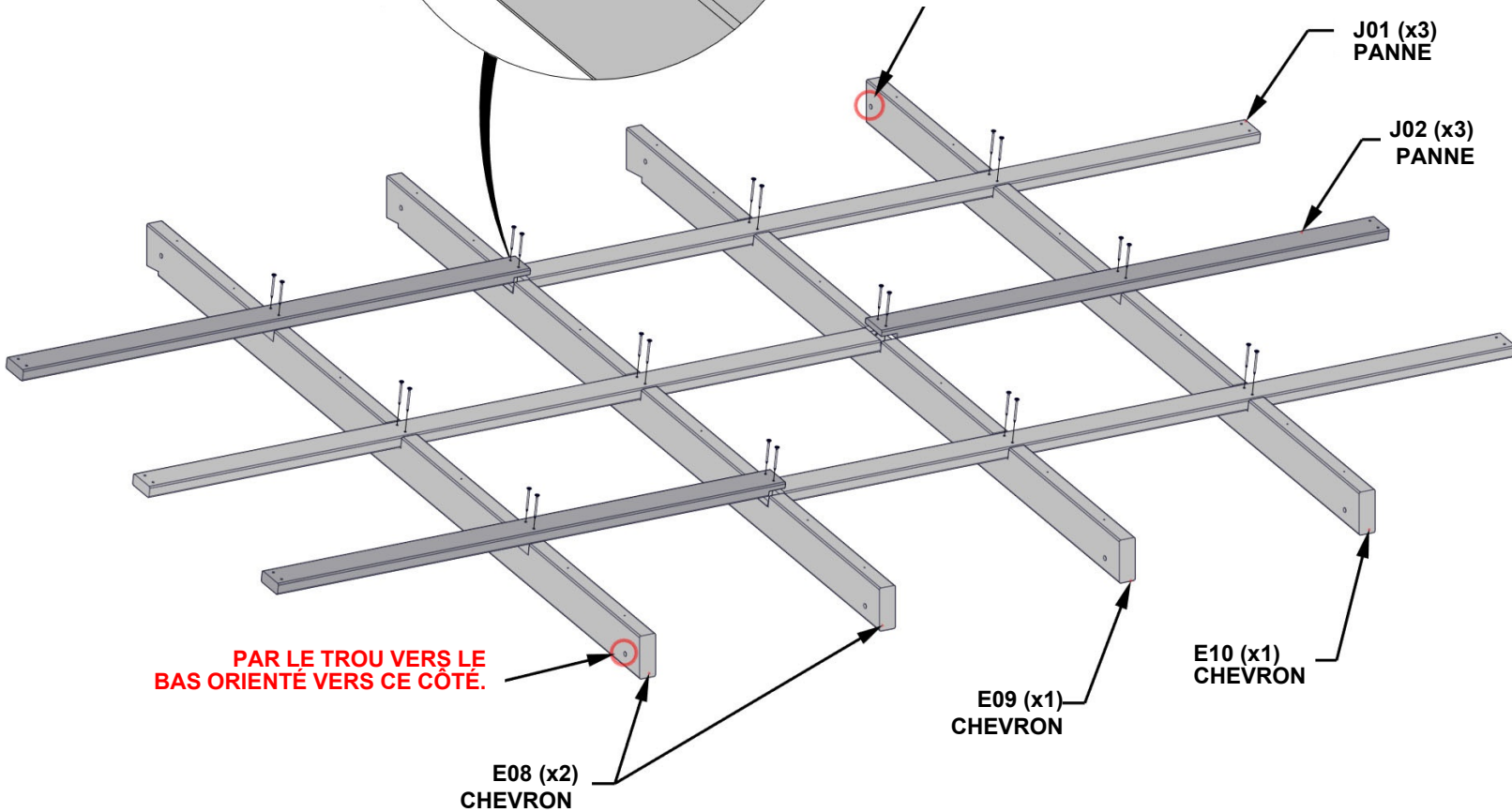


# ÉTAPE 60A - ASSEMBLAGE DU TOIT

QTÉ	NUMÉRO D'ARTICLE	DESCRIPTION
24	H100391	VIS PFH 8x2 BLK



**L'EXTRÉMITÉ AVEC LE TROU TRAVERSANT AU CENTRE DE LA PLANCHE EST ORIENTÉE VERS CE CÔTÉ SUR TOUS LES CHEVRONS.**



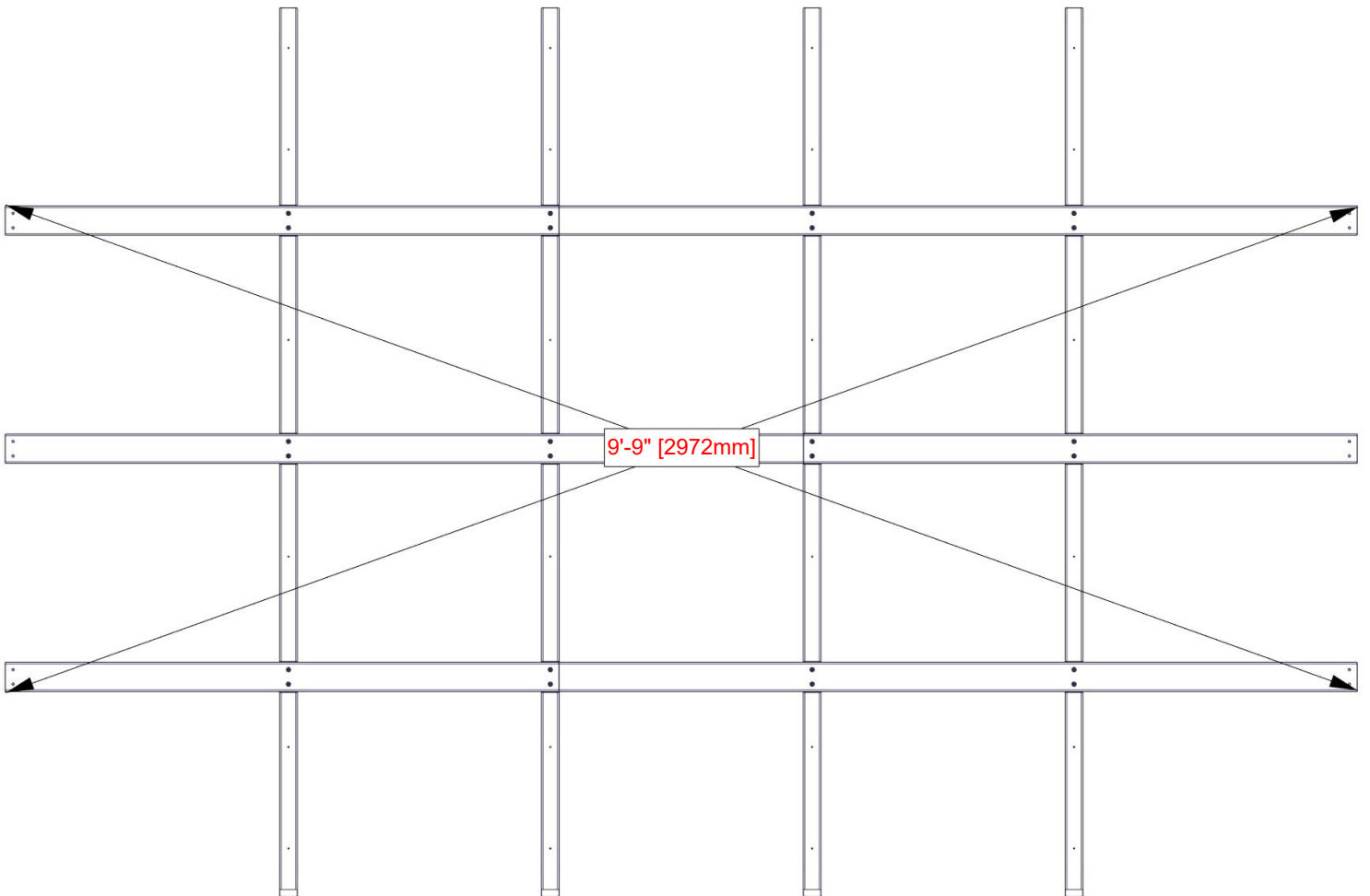
**IL EST ESSENTIEL POUR LES ÉTAPES ULTÉRIEURES D'ASSURER LE BON PLACEMENT DES CHEVRONS.**

# ÉTAPE 60B - ASSEMBLAGE DU TOIT

## IMPORTANT!

### AVANT DE POURSUIVRE :

- S'ASSURER QUE L'UNITÉ EST CARRÉE.
- LES DIMENSIONS CI-DESSOUS SONT ESSENTIELLES POUR L'ASSEMBLAGE FINAL DU TOIT.
- LES MESURES DOIVENT ÊTRE MAINTENUES À +/- 1/4" [6mm].
- LES MESURES EN DEHORS DE LA TOLÉRANCE ENTRAÎNERONT L'IMPOSSIBILITÉ DE MONTER LE TOIT.



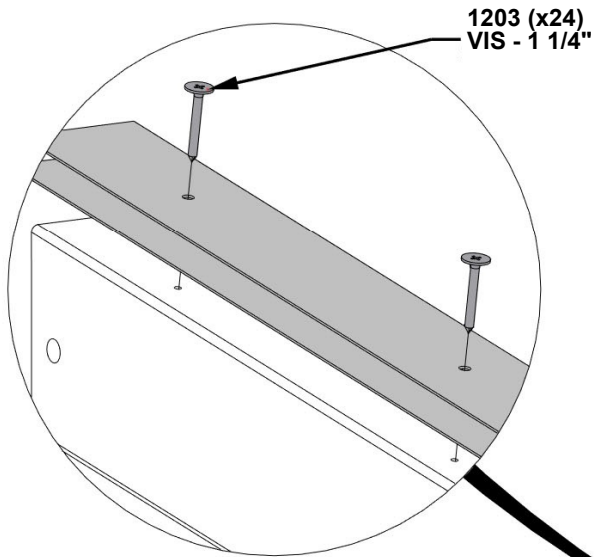
DESSERRER LA QUINCAILLERIE POUR AJUSTER L'ÉQUERRAGE SI NÉCESSAIRE.

# ÉTAPE 61 - ASSEMBLAGE DU TOIT

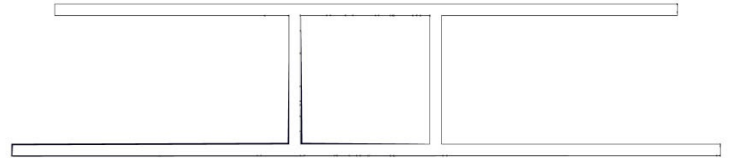
QTÉ	NUMÉRO D'ARTICLE	DESCRIPTION
24	H101203	VIS PWH 8x15x1 1/4 BLK



A6P00757 ÉPISSURE DE POLY FEUILLE  
(x4)



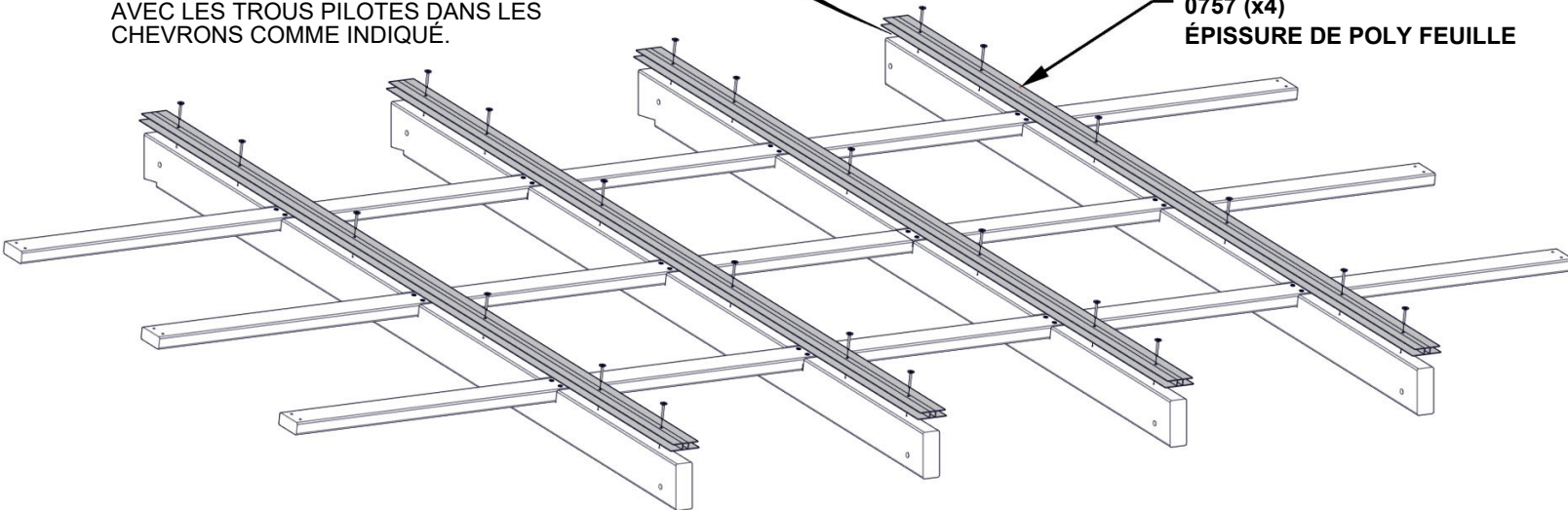
**S'ASSURER QUE LE CÔTÉ LE PLUS ÉTROIT DE L'ÉPISSURE POLY EST ORIENTÉ VERS LE HAUT.**



VUE FINALE DE L'ÉPISSURE EN POLYÉTHYLÈNE

ALIGNER L'ÉPISSURE DE LA FEUILLE POLY AVEC LES TROUS PILOTES DANS LES CHEVRONS COMME INDICÉ.

0757 (x4)  
ÉPISSURE DE POLY FEUILLE

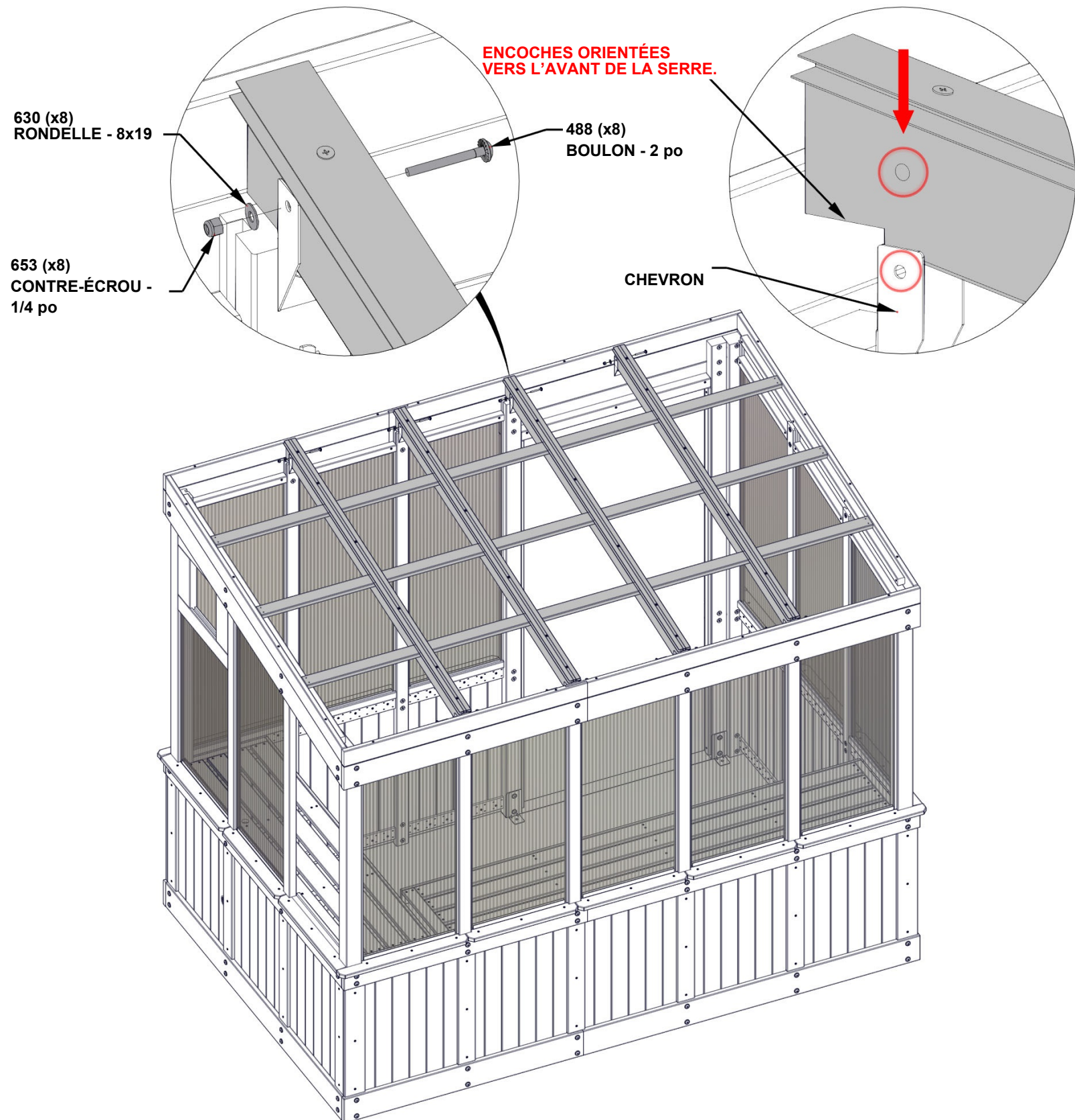


# ÉTAPE 62 - ASSEMBLAGE DU TOIT

QTÉ	NUMÉRO D'ARTICLE	DESCRIPTION
8	H100488	BOULON WH 1/4x2 BLK
8	H100630	RONDELLE PLATE 8x19 BLK
8	H100653	ÉCROU DE BLOCAGE 1/4 BLK

**AVEC AU MOINS DEUX PERSONNES, SOULEVER LE TOIT ET LE PLACER DANS LES SUPPORTS À CHEVRONS.**

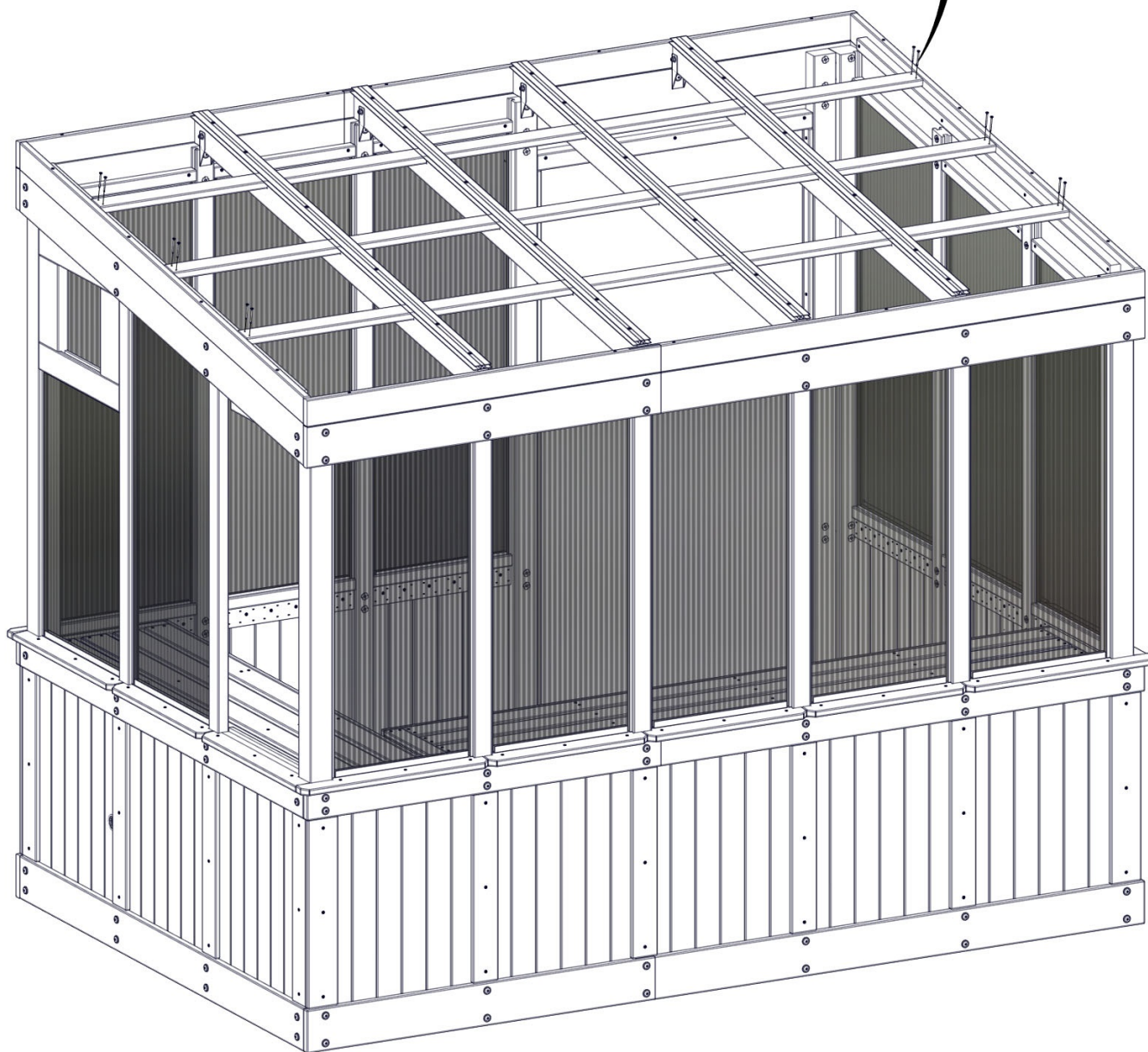
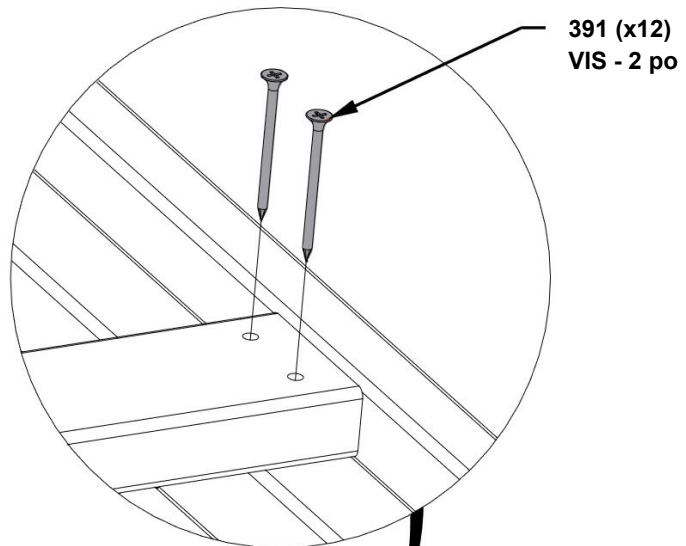
ALIGNER LES TROUS SUR LES CHEVRONS AVEC LES SUPPORTS DE CHEVRONS.



# ÉTAPE 63 - ASSEMBLAGE DU TOIT

QTÉ	NUMÉRO D'ARTICLE	DESCRIPTION
12	H100391	VIS PFH 8x2 BLK

INSÉRER LES VIS DANS LES TROUS PILOTES DES PANNES DANS LES CALES À PANNES, COMME INDICQUÉ.



# ÉTAPE 64 - ASSEMBLAGE DU TOIT

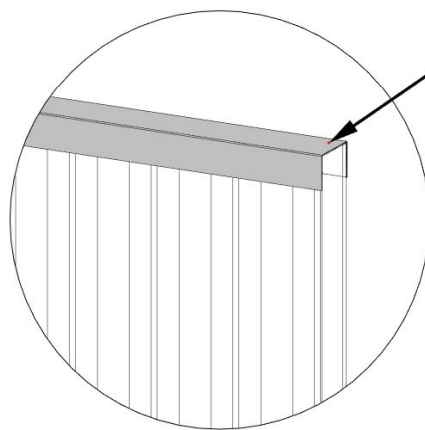


A6P00755 FEUILLE POLY  
(x3)

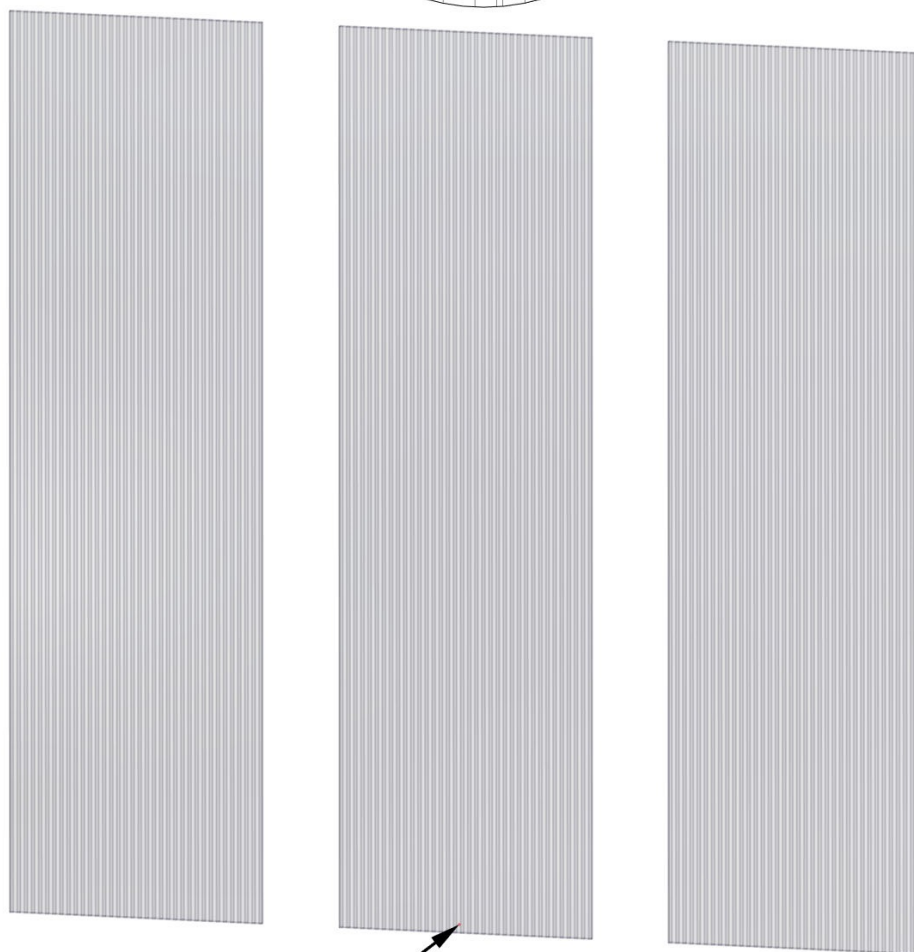


A6P00690 RUBAN ANTI-POUSSIÈRE

- COUPER 2 BANDES DE RUBAN D'ÉTANCHÉITÉ À LA POUSSIÈRE DE LA MÊME LARGEUR QUE LA FEUILLE POLY.
- ENROULER LE RUBAN D'ÉTANCHÉITÉ À LA POUSSIÈRE LE LONG DU BORD DE LA LARGEUR DE LA FEUILLE POLY.
- RÉPÉTER SUR LE CÔTÉ INFÉRIEUR DE LA FEUILLE POLY.
- RÉPÉTER L'OPÉRATION POUR LES 3 FENÊTRES.



690 (x6)  
RUBAN ANTI-POUSSIÈRE



0755 (x3)  
POLY FEUILLE

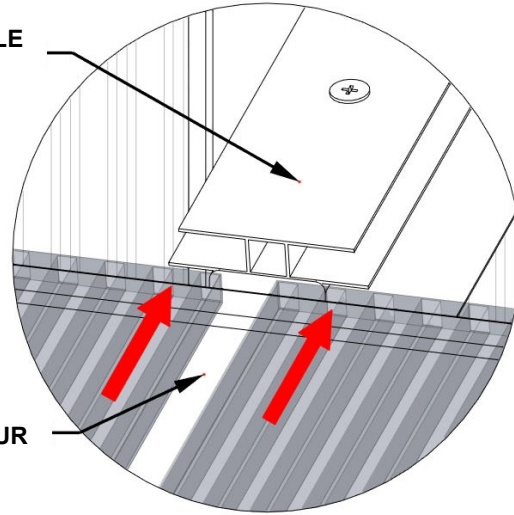
# ÉTAPE 65 - ASSEMBLAGE DU TOIT

## IMPORTANT!

- S'ASSURER QUE LE CÔTÉ UV DES FENÊTRES EST ORIENTÉ VERS L'EXTÉRIEUR.
- RETIRER LE FILM PROTECTEUR AVANT D'INSTALLER LES PANNEAUX DE TOIT.

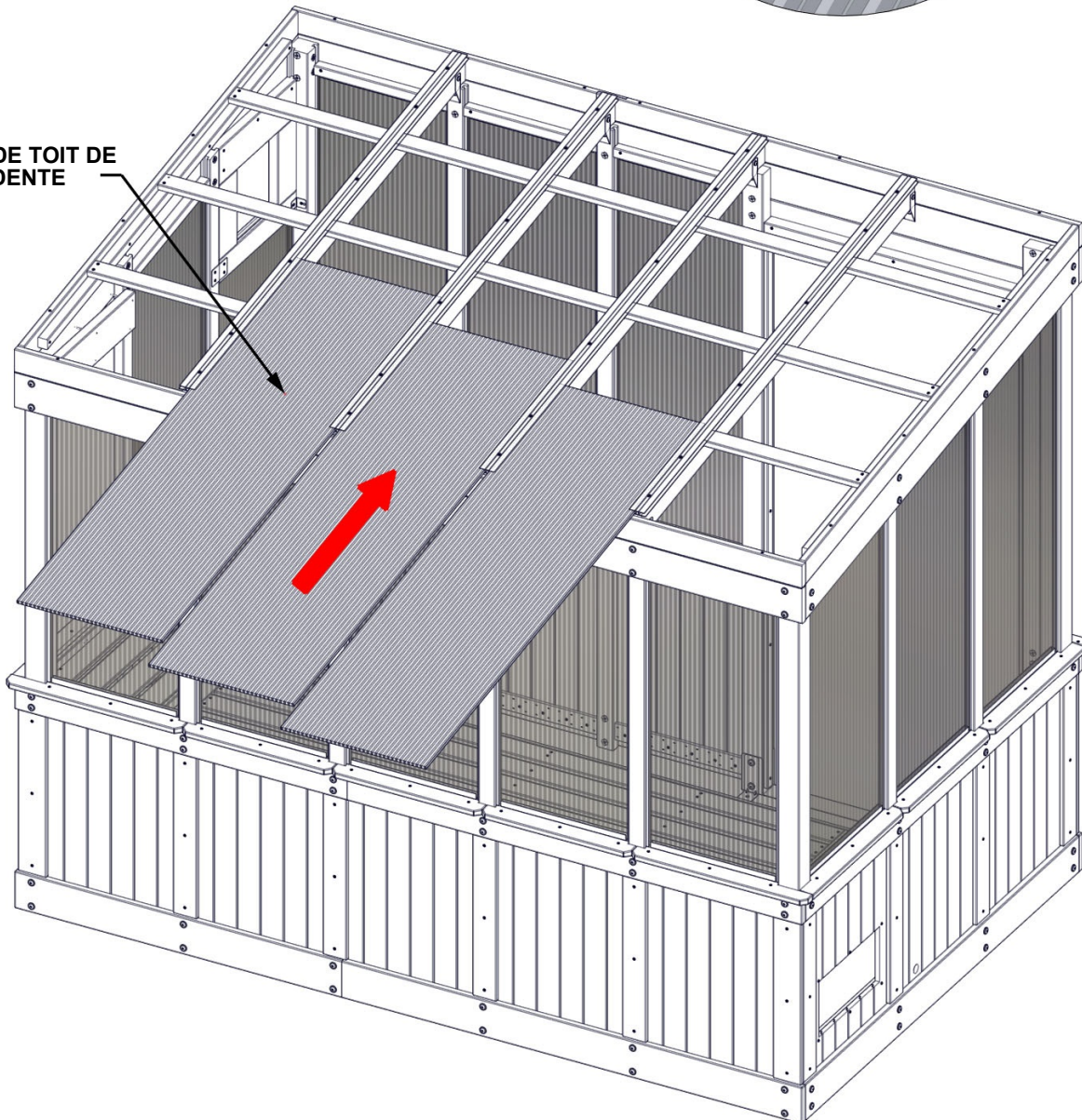
ÉPISURE DE POLY FEUILLE

FAIRE GLISSER LES FEUILLES POLY DANS LES ÉPISURES POLY. POUSSER LES FEUILLES JUSQU'À CE QUE LE BAS DE LA FEUILLE SOIT AU RAS DE LA POUTRE.



FAISCEAU EXTÉRIEUR

ASSEMBLAGES DE TOIT DE L'ÉTAPE PRÉCÉDENTE



# ÉTAPE 66 - ASSEMBLAGE DU TOIT



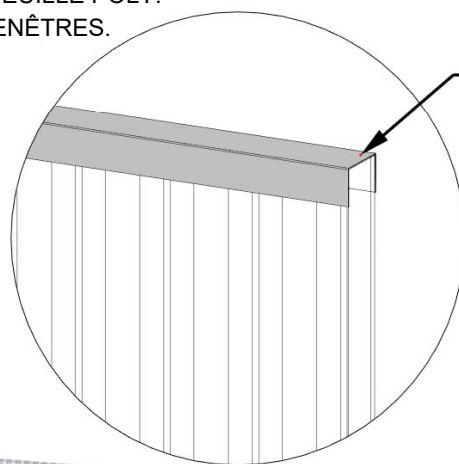
A6P00758 FEUILLE POLY  
(x2)



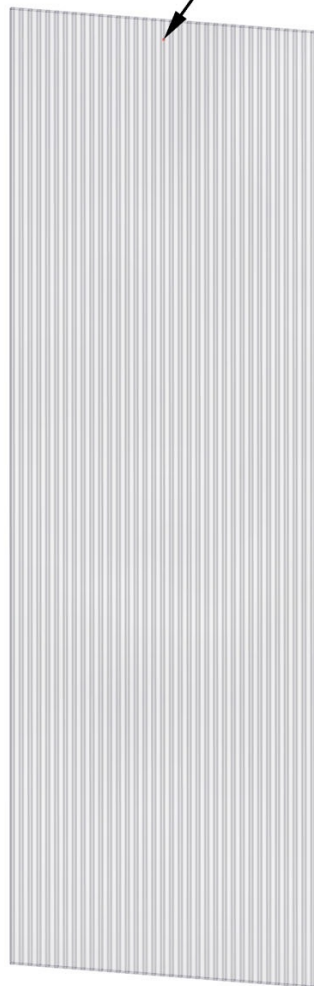
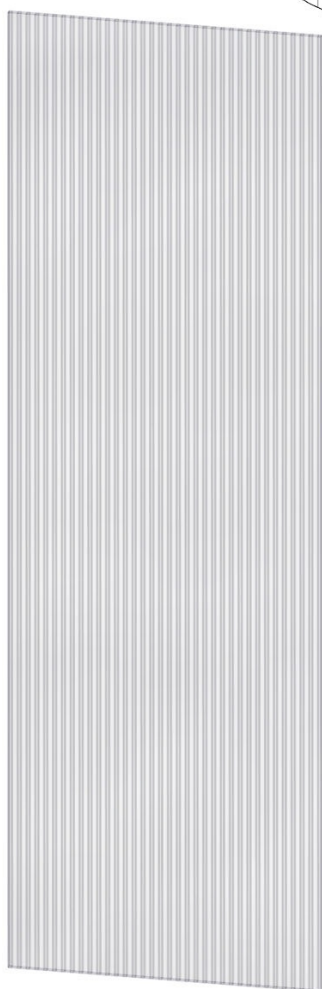
A6P00690 RUBAN ANTI-POUSSIÈRE

POUR APPLIQUER DU RUBAN D'ÉTANCHÉITÉ À LA POUSSIÈRE ET UN CANAL POLY :

- COUPER 2 BANDES DE RUBAN D'ÉTANCHÉITÉ À LA POUSSIÈRE DE LA MÊME LARGEUR QUE LA FEUILLE POLY.
- ENROULER LE RUBAN D'ÉTANCHÉITÉ À LA POUSSIÈRE LE LONG DU BORD DE LA LARGEUR DE LA FEUILLE POLY.
- RÉPÉTER SUR LE CÔTÉ INFÉRIEUR DE LA FEUILLE POLY.
- RÉPÉTER L'OPÉRATION POUR LES DEUX FENÊTRES.



690 (x4)  
RUBAN ANTI-POUSSIÈRE



0758 (x2)  
FEUILLE POLY

# ÉTAPE 67 - ASSEMBLAGE DU TOIT

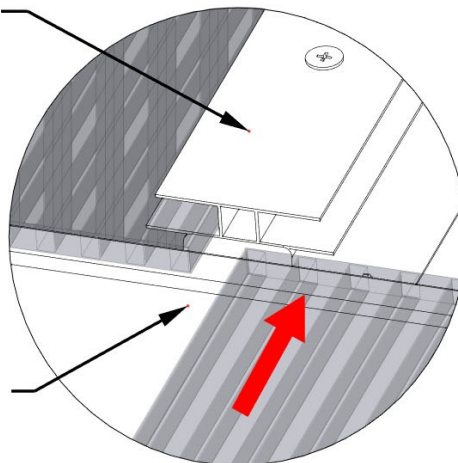
## IMPORTANT!

- S'ASSURER QUE LE CÔTÉ UV DES FENÊTRES EST ORIENTÉ VERS L'EXTÉRIEUR.
- RETIRER LE FILM PROTECTEUR AVANT D'INSTALLER LES PANNEAUX DE TOIT.

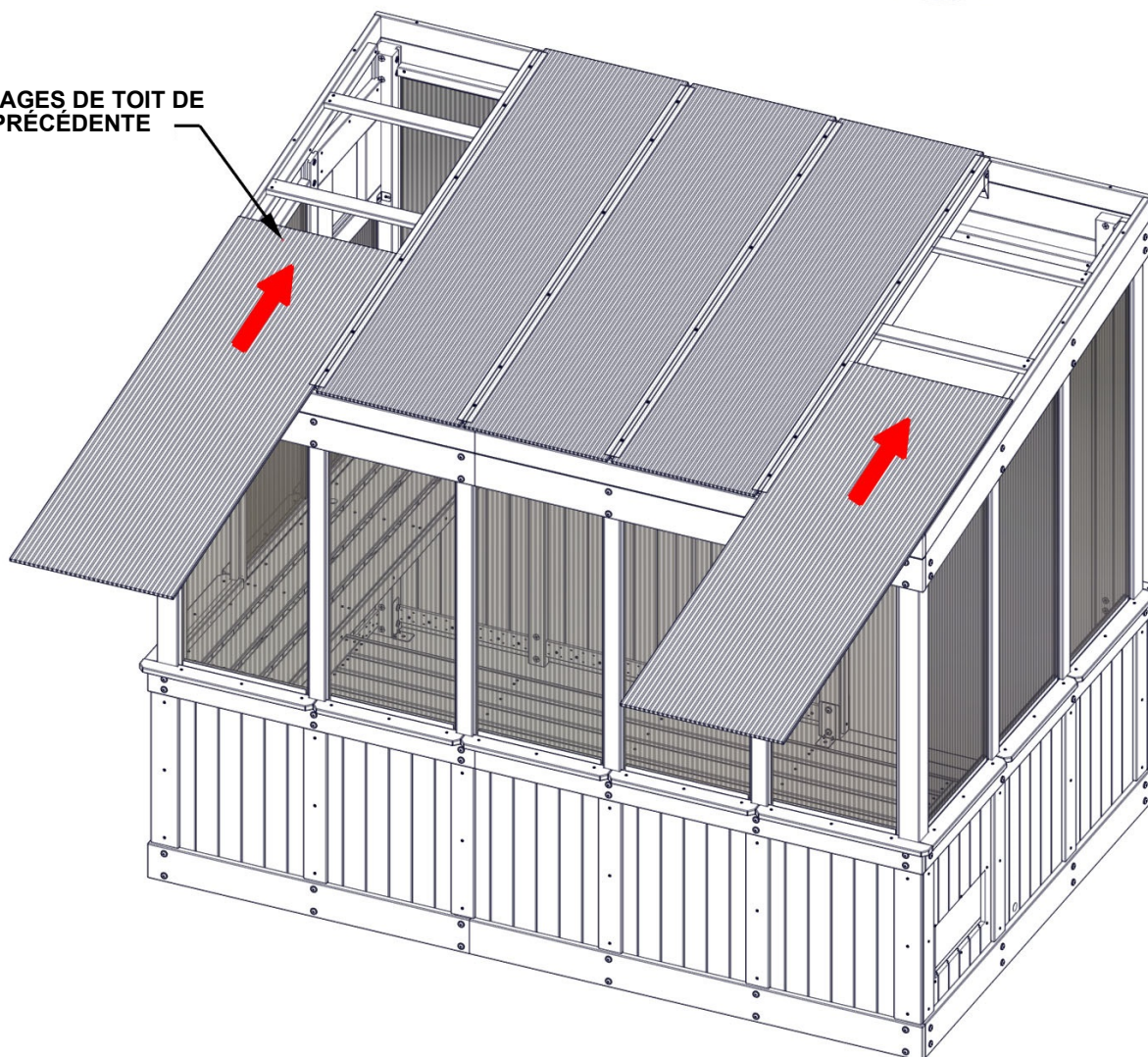
ÉPISURE DE POLY FEUILLE

FAIRE GLISSER LES FEUILLES POLY DANS LES ÉPISURES POLY. POUSSER LES FEUILLES JUSQU'À CE QUE LE BAS DE LA FEUILLE SOIT AU RAS DE LA POUTRE.

FAISCEAU EXTÉRIEUR



ASSEMBLAGES DE TOIT DE L'ÉTAPE PRÉCÉDENTE

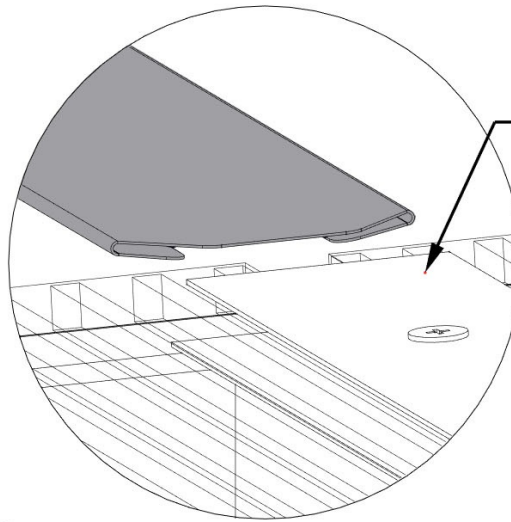


# ÉTAPE 68 - ASSEMBLAGE DU TOIT

A4M02527    CAPOT D'ÉPISSEUR  
(x4)

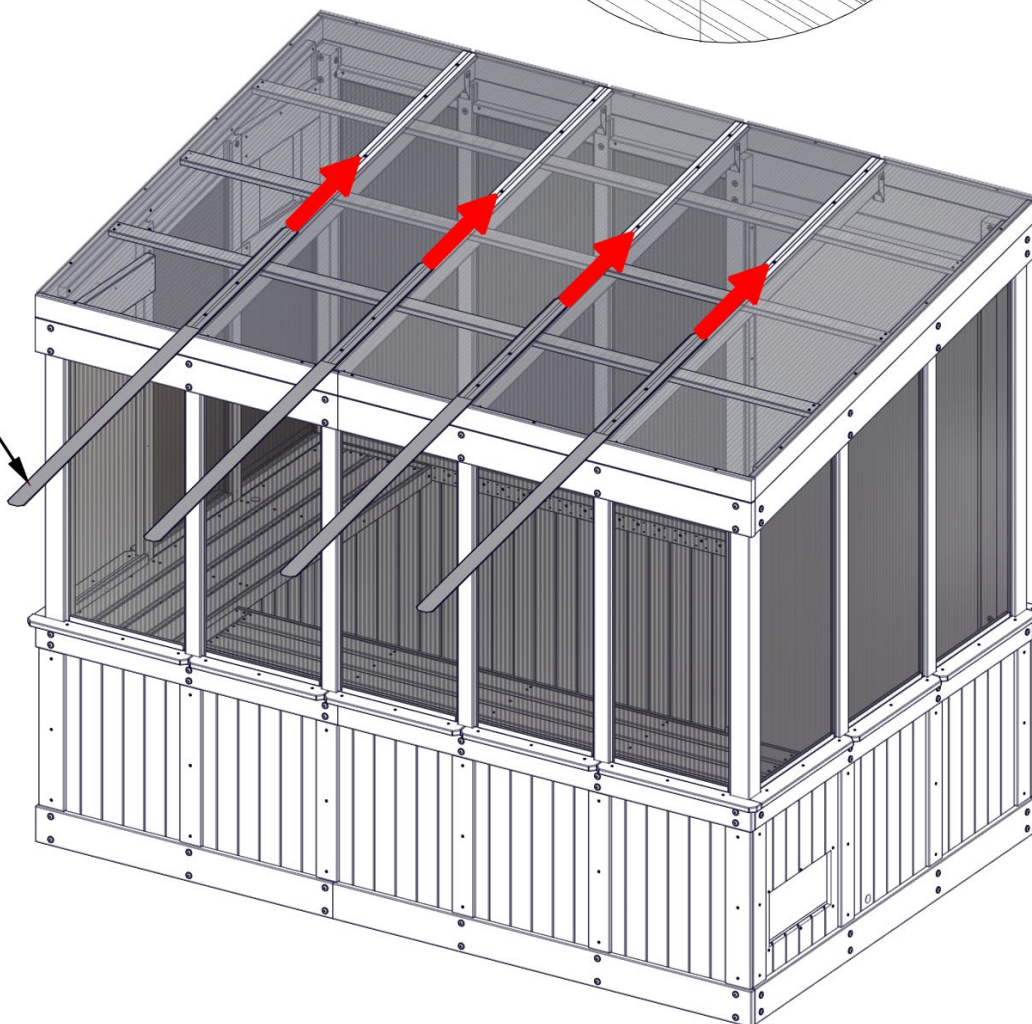
CONSEIL : IL PEUT ÊTRE NÉCESSAIRE DE PLIER LÉGÈREMENT LE BORD D'ATTAQUE DU CAPOT D'ÉPISSEUR POUR FACILITER L'ASSEMBLAGE.

FAIRE GLISSER LES LANGUETTES DES CAPOTS D'ÉPISSEUR SUR LES LANGUETTES DU CANAL POLY ET GLISSER VERS LE HAUT JUSQU'À CE QUE LA PARTIE INFÉRIEURE DE L'ÉPISSEUR SOIT AU RAS DU BAS DU CANAL.



ÉPISSEUR DE  
POLY FEUILLE

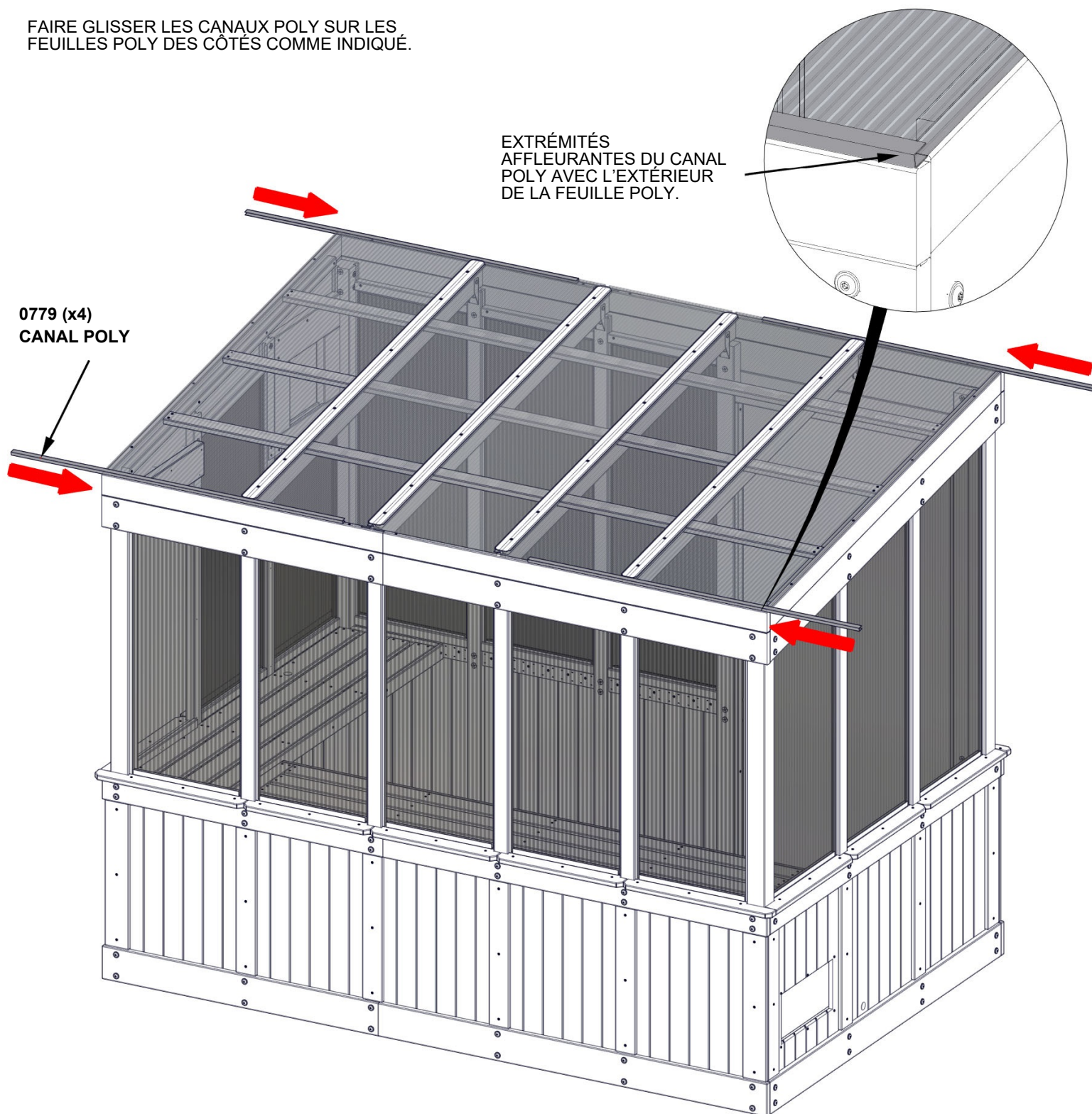
2527 (x4)  
CAPOT  
D'ÉPISSEUR



# ÉTAPE 69 - ASSEMBLAGE DU TOIT

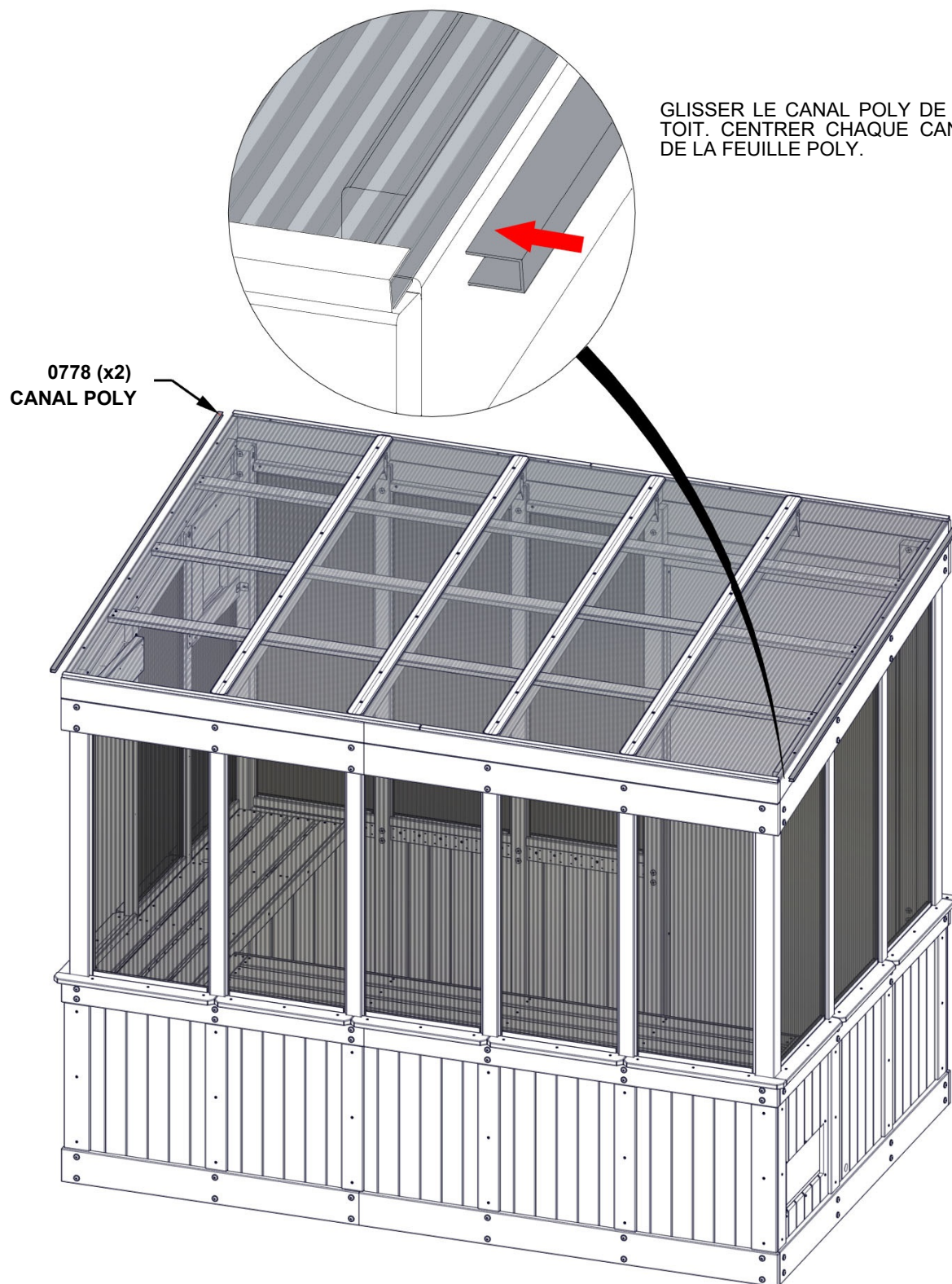
A6P00779 (x4) CANAL POLY (x4)

FAIRE GLISSER LES CANAUX POLY SUR LES FEUILLES POLY DES CÔTÉS COMME INDIQUÉ.



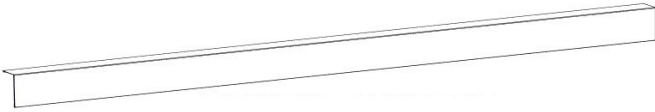
# ÉTAPE 70 - ASSEMBLAGE DU TOIT

A6P00778 CANAL POLY (x2)  
(x2)

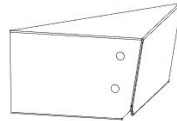


# ÉTAPE 71 - ASSEMBLAGE DU TOIT

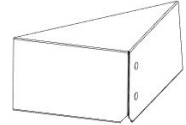
QTÉ	NUMÉRO D'ARTICLE	DESCRIPTION
3	H101206	VIS À BOIS 10-16X1-1/4 po



A4M02528 BORDURE  
(x1)



A4M02525 GARNITURE D'ÉPISURE D'ANGLE  
(x1)



A4M02522 GARNITURE  
(x1)

**AVERTISSEMENT : LES GANTS SONT RECOMMANDÉS POUR LA MANIPULATION DE L'ACIER.**

**REMARQUE : RETIRER LE FILM BLEU DE LA BORDURE ET DE LA BORDURE D'ÉPISURE D'ANGLE.**

**LE CÔTÉ COURT REPOSE SUR LE DESSUS, LE CÔTÉ LONG EST PRESSÉ CONTRE LE FAISCEAU LATÉRAL COMME INDICÉ.**

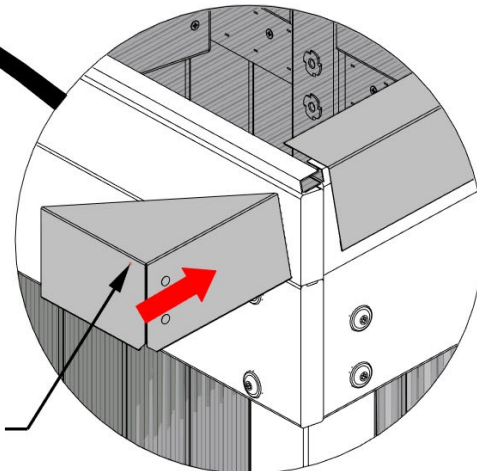
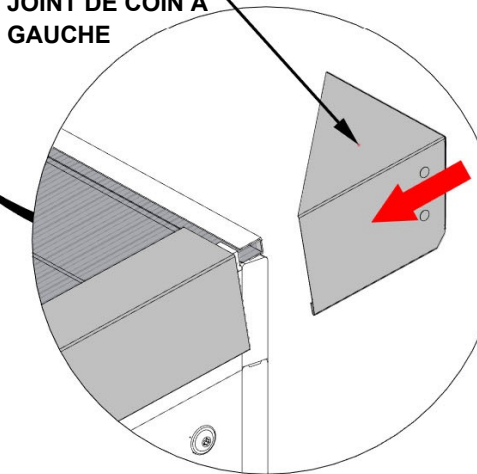
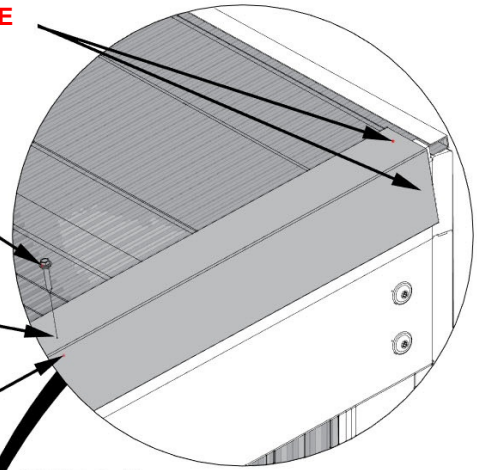
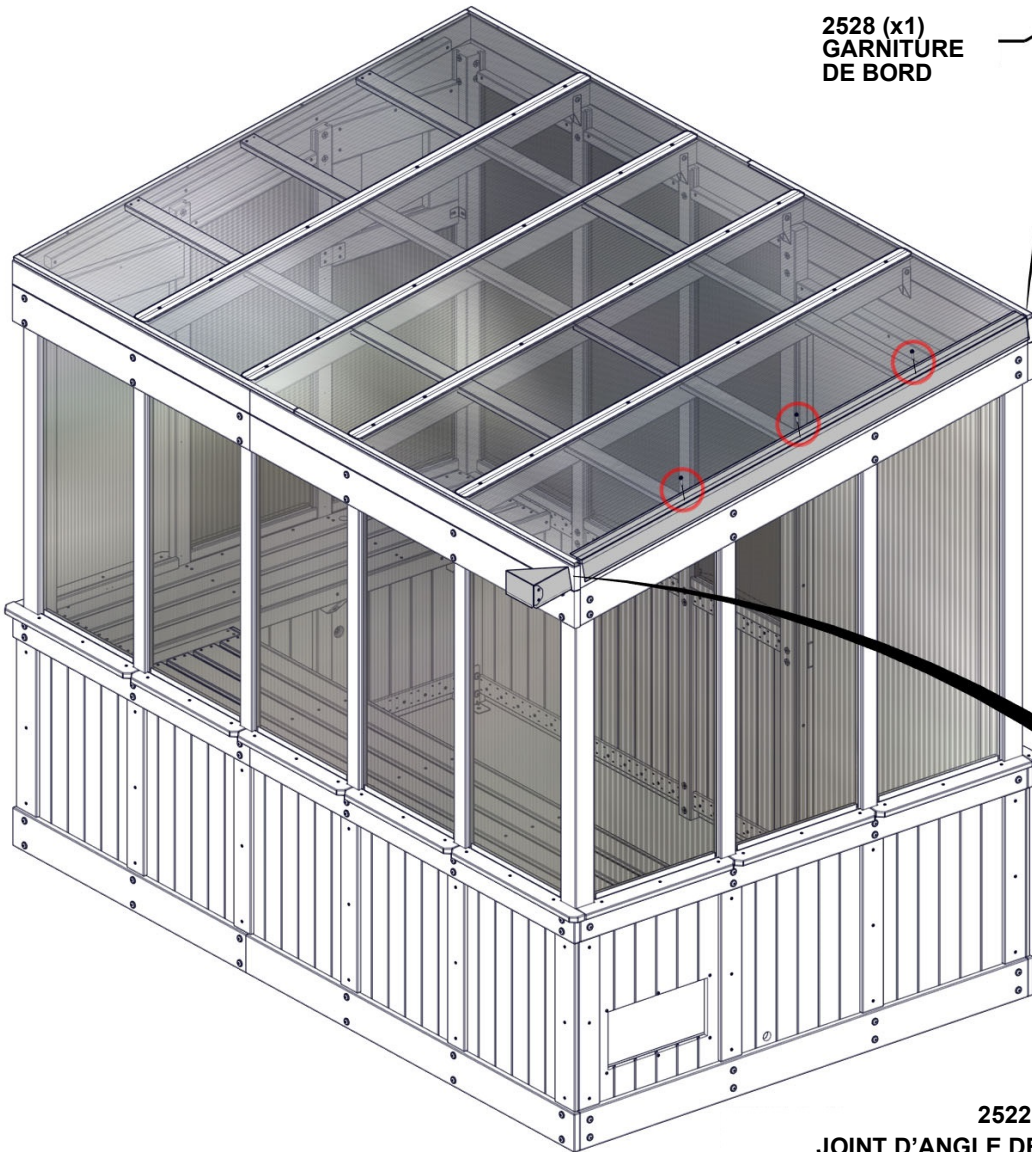
1206 (x3)  
VIS À BOIS 10-16x1-1/4 po

**FIXER LES VIS DANS LES PANNES À 3/4" [19 mm] DU BORD DE LA BORDURE.**

2528 (x1)  
GARNITURE DE BORD

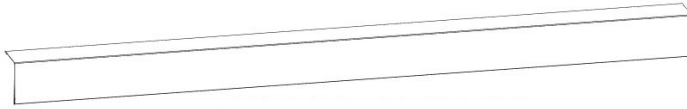
2525 (x1)  
JOINT DE COIN À GAUCHE

2522 (x1)  
JOINT D'ANGLE DROIT

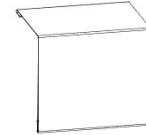


# ÉTAPE 72 - ASSEMBLAGE DU TOIT

QTÉ	NUMÉRO D'ARTICLE	DESCRIPTION
9	H101206	VIS À BOIS 10-16X1-1/4 po

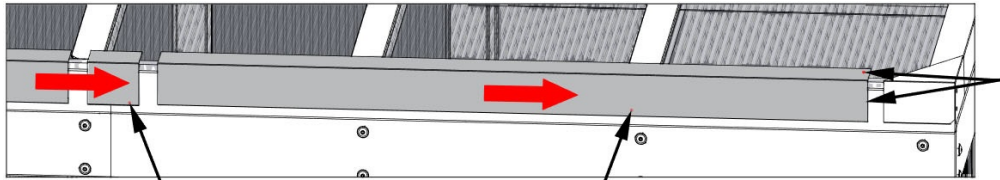


A4M02530 BORDURE  
(x2)



A4M02516 ÉPISSURE DE BORDURE  
(x1)

**AVERTISSEMENT : LES GANTS SONT RECOMMANDÉS POUR LA MANIPULATION DE L'ACIER. REMARQUE : RETIRER LE FILM BLEU DE LA BORDURE ET DE LA BORDURE D'ÉPISSURE D'ANGLE.**



**LE CÔTÉ COURT REPOSE SUR LE DESSUS, LE CÔTÉ LONG EST PRESSÉ CONTRE LE FAISCEAU ARRIÈRE COMME INDIQUÉ.**

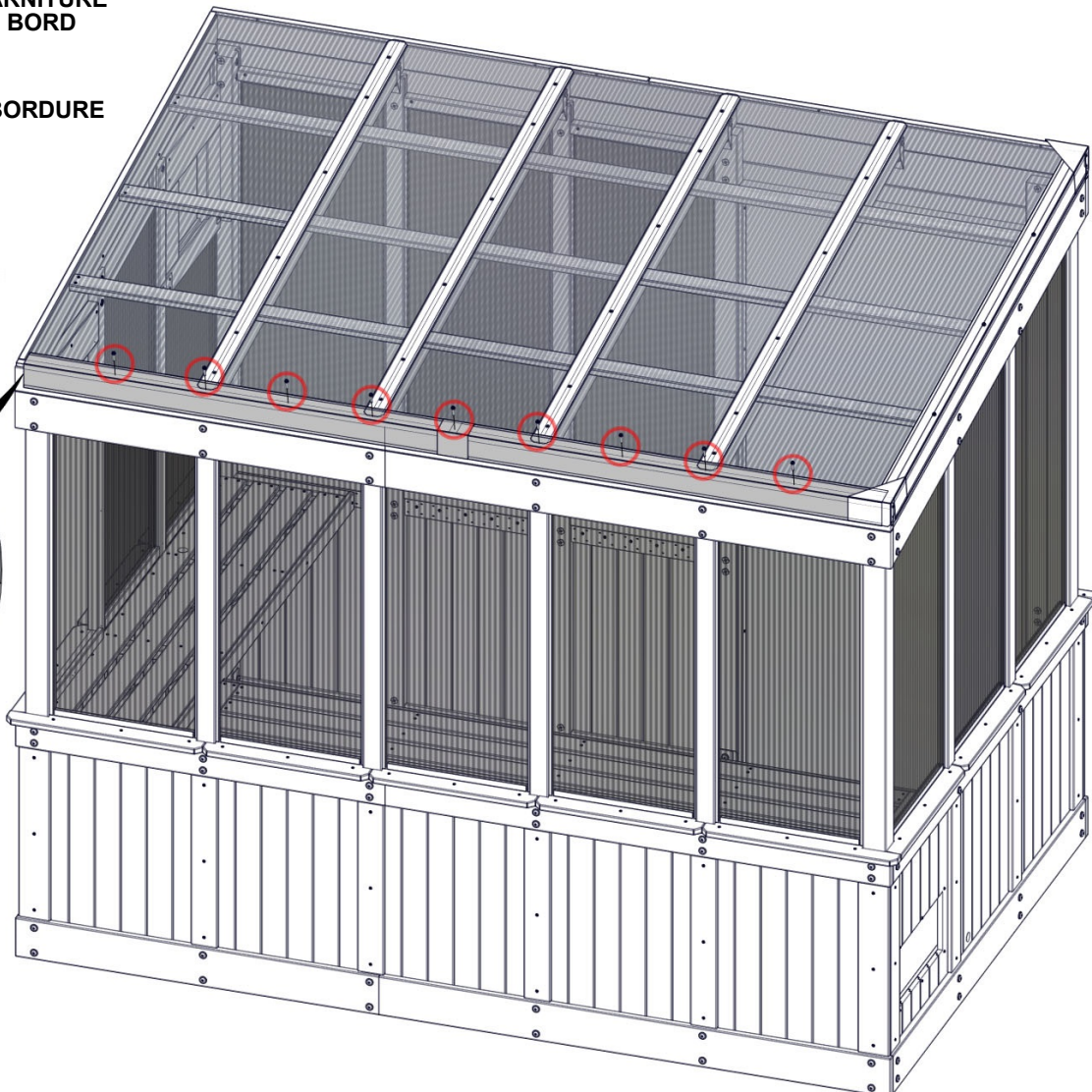
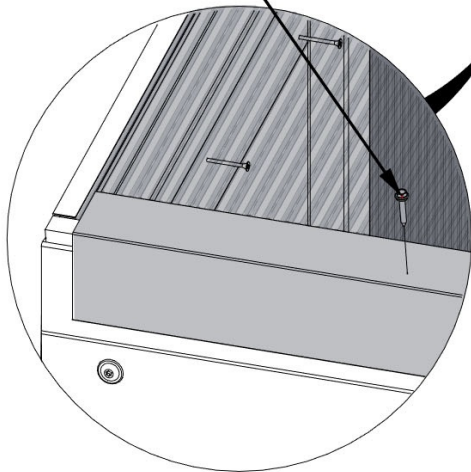
2530 (x2)  
GARNITURE DE BORD

LES PIÈCES DE BORDURE GLISSENT DANS L'ÉPISSURE ET L'ÉPISSURE D'ANGLE.

2516 (x1)  
ÉPISSURE DE BORDURE

1206 (x9)

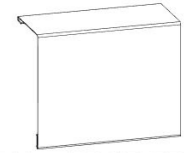
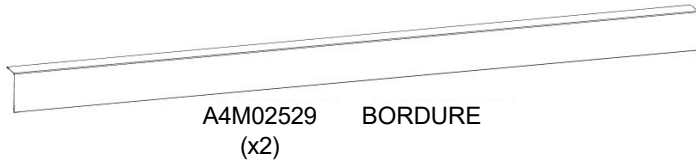
VIS À BOIS 10-16x1-1/4 po



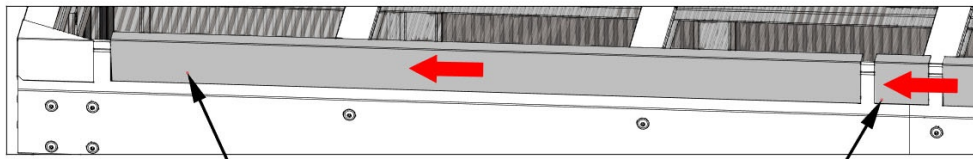
**UNE FOIS QUE LA BORDURE EST GLISSÉE EN PLACE, INSÉRER LES VIS COMME INDIQUÉ, PLACÉES À 1/2" [12 mm] DU BORD EXTÉRIEUR DE LA BORDURE.**

# ÉTAPE 73 - ASSEMBLAGE DU TOIT

QTÉ	NUMÉRO D'ARTICLE	DESCRIPTION
9	H101206	VIS À BOIS 10-16X1-1/4 po



**AVERTISSEMENT : LES GANTS SONT RECOMMANDÉS POUR LA MANIPULATION DE L'ACIER. REMARQUE : RETIRER LE FILM BLEU DE LA BORDURE ET DE LA BORDURE D'ÉPISURE D'ANGLE.**



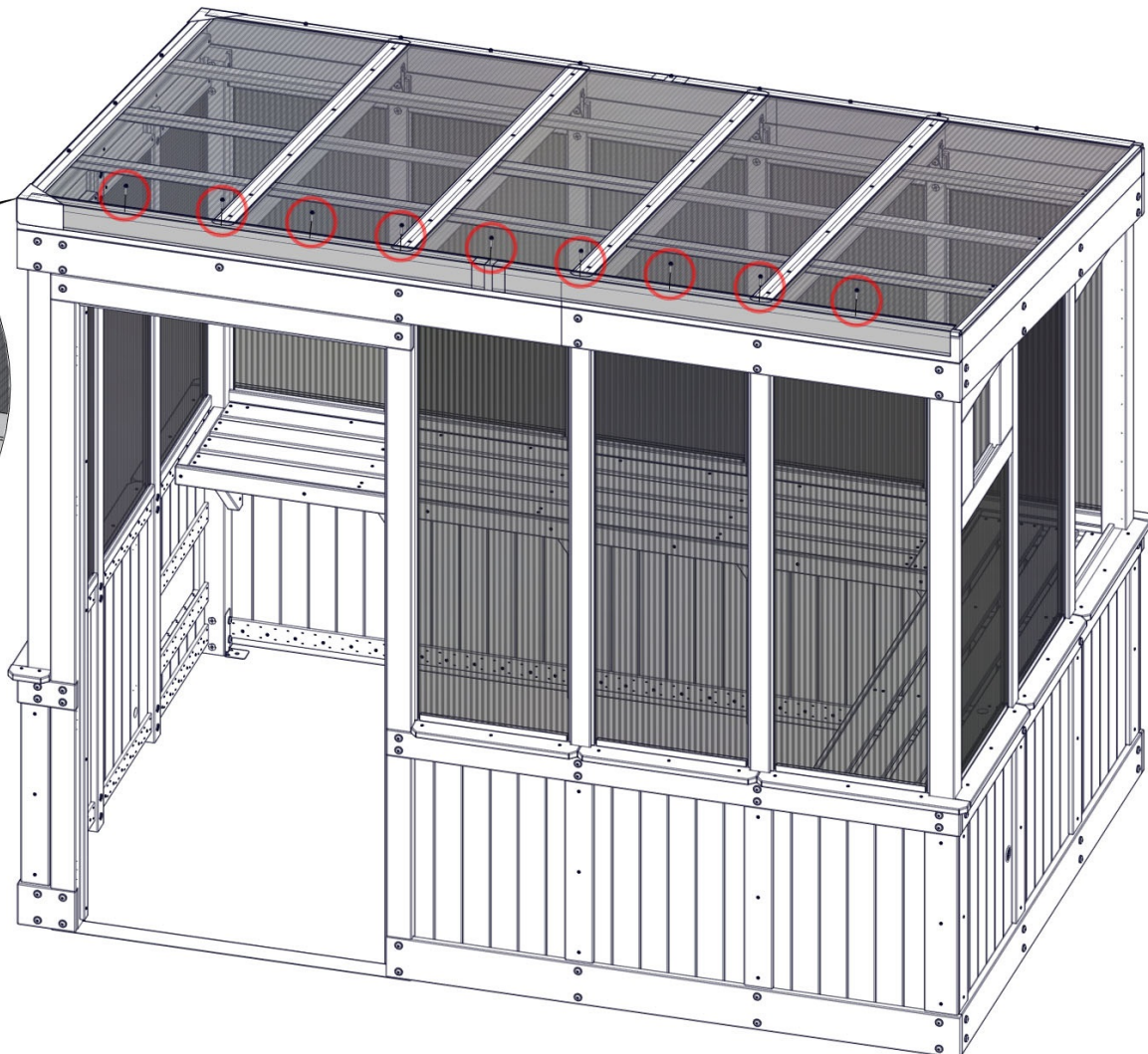
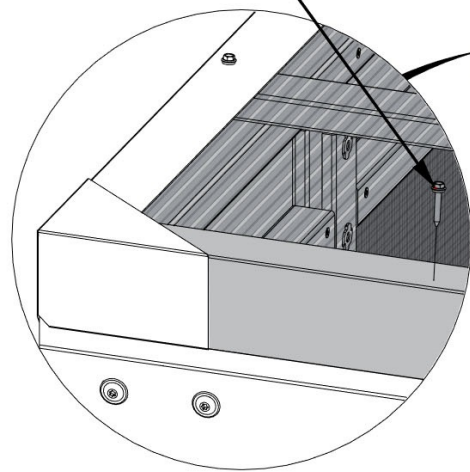
**LE CÔTÉ COURT REPOSE SUR LE DESSUS, LE CÔTÉ LONG EST APPUYÉ CONTRE LE FAISCEAU AVANT COMME INDIQUÉ.**

2529 (x2)  
BORDURE

2521 (x1)  
ÉPISURE DE BORDURE

LES PIÈCES DE BORDURE GLISSENT DANS ÉPISURE ET ÉPISURE DE COIN.

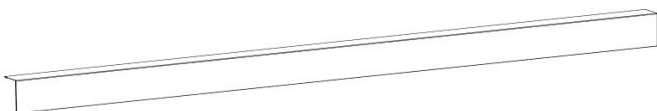
1206 (x9)  
VIS À BOIS 10-16x1-1/4 po



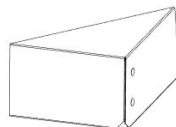
**UNE FOIS QUE LA BORDURE EST GLISSÉE EN PLACE, INSÉRER LES VIS COMME INDIQUÉ, PLACÉES À 1/2" [12 mm] DU BORD EXTÉRIEUR DE LA BORDURE.**

# ÉTAPE 74 - ASSEMBLAGE DU TOIT

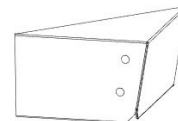
QTÉ	NUMÉRO D'ARTICLE	DESCRIPTION
3	H101206	VIS À BOIS 10-16X1-1/4 po



A4M02528 BORDURE  
(x1)



A4M02523 GARNITURE D'ÉPISURE D'ANGLE  
(x1)



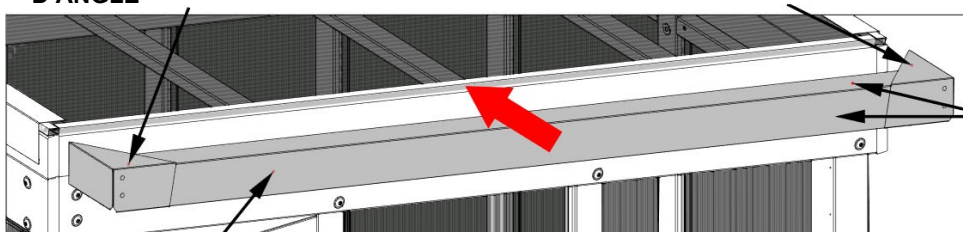
A4M02524 GARNITURE  
(x1)

**AVERTISSEMENT : LES GANTS SONT RECOMMANDÉS POUR LA MANIPULATION DE L'ACIER.**

**REMARQUE : RETIRER LE FILM BLEU DE LA BORDURE ET DE LA BORDURE D'ÉPISURE D'ANGLE.**

2523 (x1)  
GARNITURE D'ÉPISURE  
D'ANGLE

2524 (x1)  
COIN SPLICE TRIM À GAUCHE



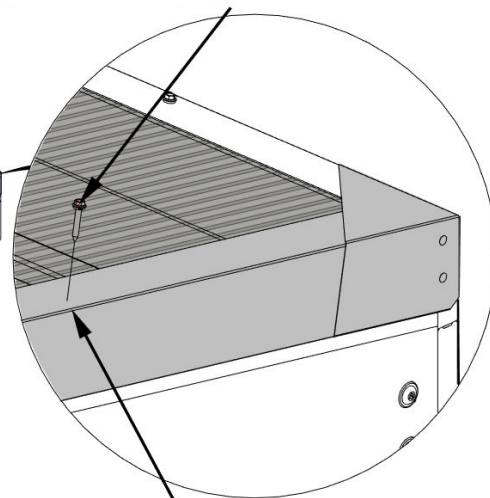
**LE CÔTÉ COURT REPOSE SUR LE DESSUS, LE CÔTÉ LONG EST PRESSÉ CONTRE LE FAISCEAU LATÉRAL COMME INDiqué.**

2528 (x1)  
GARNITURE  
DE BORD

FAIRE GLISSER CHAQUE ÉPISURE D'ANGLE SUR LA BORDURE ET LA GLISSER EN PLACE COMME ILLUSTRÉ.



1206 (x3)  
VIS À BOIS 10-16x1-1/4 po



**FIXER LES VIS DANS LES PANNES À 3/4" [19 mm] DU BORD DE LA BORDURE.**

# ÉTAPE 75 - ASSEMBLAGE DU TOIT

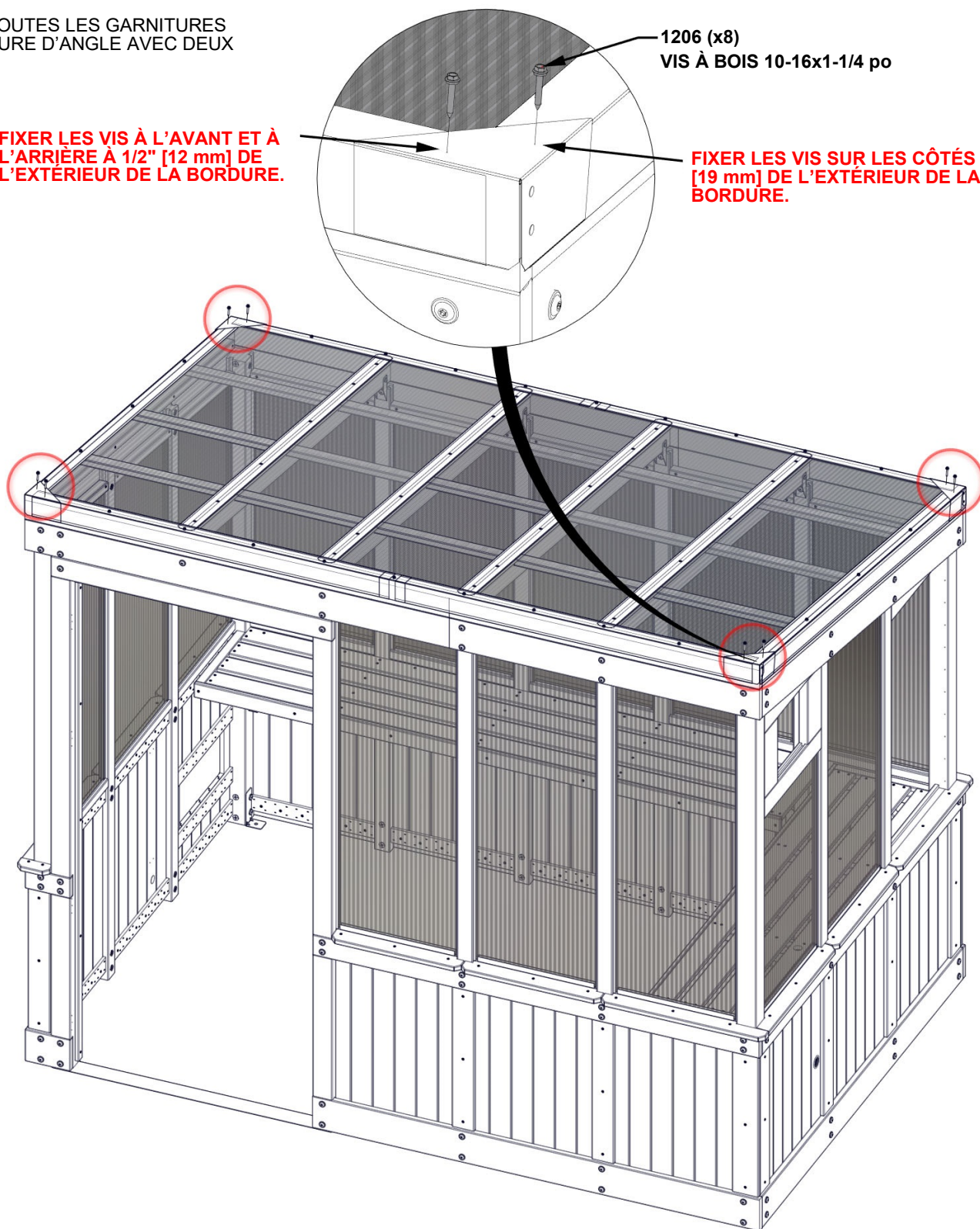
QTÉ	NUMÉRO D'ARTICLE	DESCRIPTION
8	H101206	VIS À BOIS 10-16X1-1/4 po

FIXER TOUTES LES GARNITURES D'ÉPISURE D'ANGLE AVEC DEUX VIS.

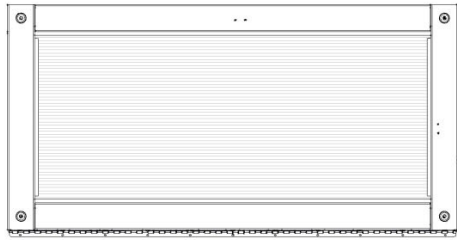
**FIXER LES VIS À L'AVANT ET À L'ARRIÈRE À 1/2" [12 mm] DE L'EXTÉRIEUR DE LA BORDURE.**

1206 (x8)  
VIS À BOIS 10-16x1-1/4 po

**FIXER LES VIS SUR LES CÔTÉS À 3/4" [19 mm] DE L'EXTÉRIEUR DE LA BORDURE.**

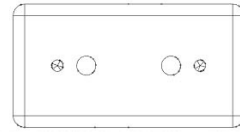


# ÉTAPE 76A - ASSEMBLAGE DE LA FENÊTRE

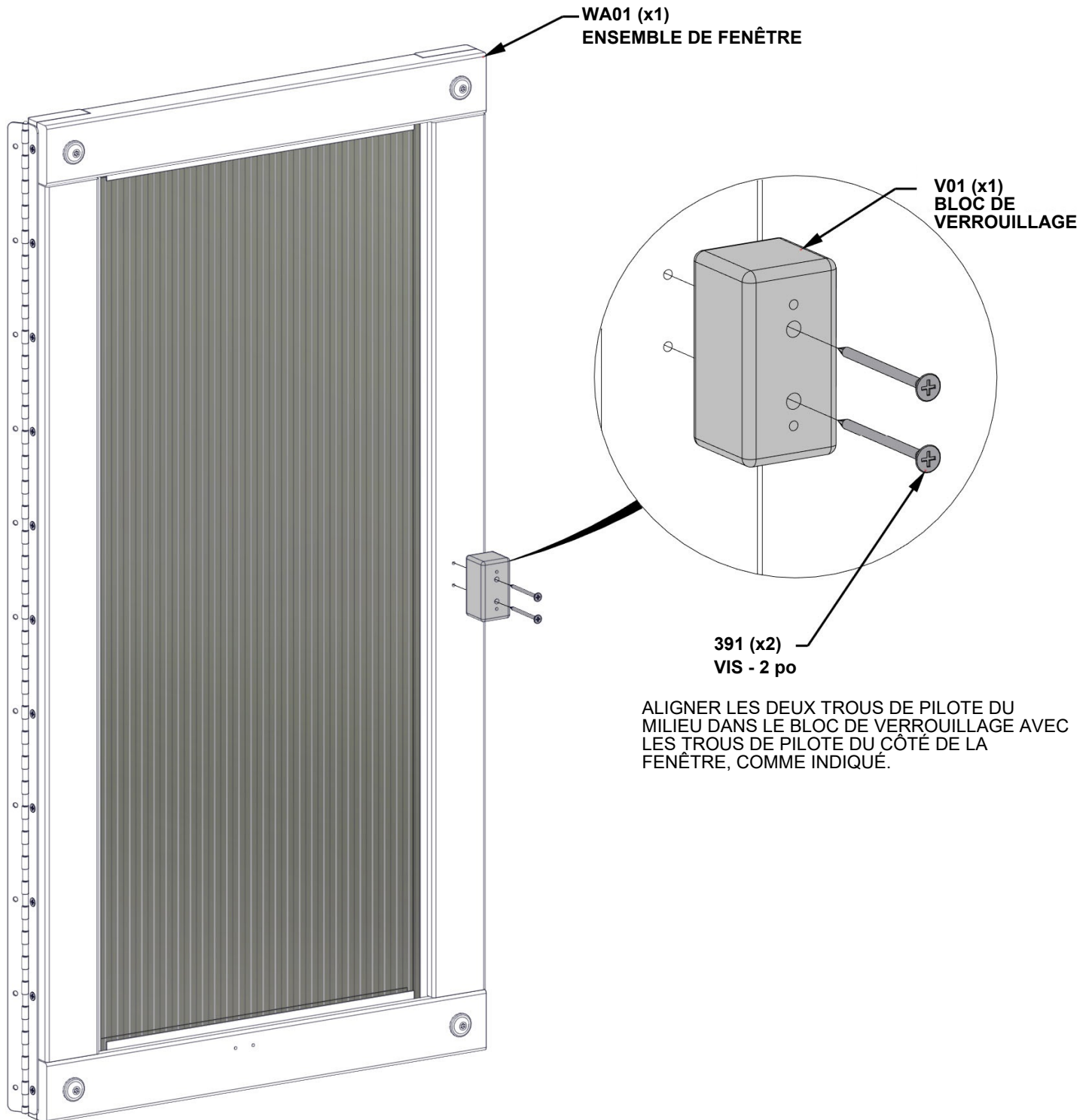


WA01 ENSEMBLE FENÊTRE - W2A04074  
(x1) 1 7/8"x195/8"x39 3/16" (48x498x996)

QTÉ	NUMÉRO D'ARTICLE	DESCRIPTION
2	H100391	VIS PFH 8x2 BLK



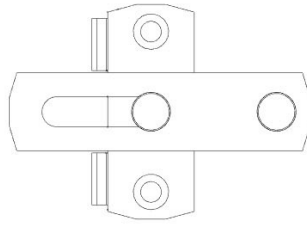
V01 BLOC DE VERROUILLAGE - W4L19241  
(x1) 1 1/4"x1 1/4"x2 3/8" (32x32x60)



ALIGNER LES DEUX TROUS DE PILOTE DU MILIEU DANS LE BLOC DE VERROUILLAGE AVEC LES TROUS DE PILOTE DU CÔTÉ DE LA FENÊTRE, COMME INDIQUÉ.

# ÉTAPE 76B - ASSEMBLAGE DE LA FENÊTRE

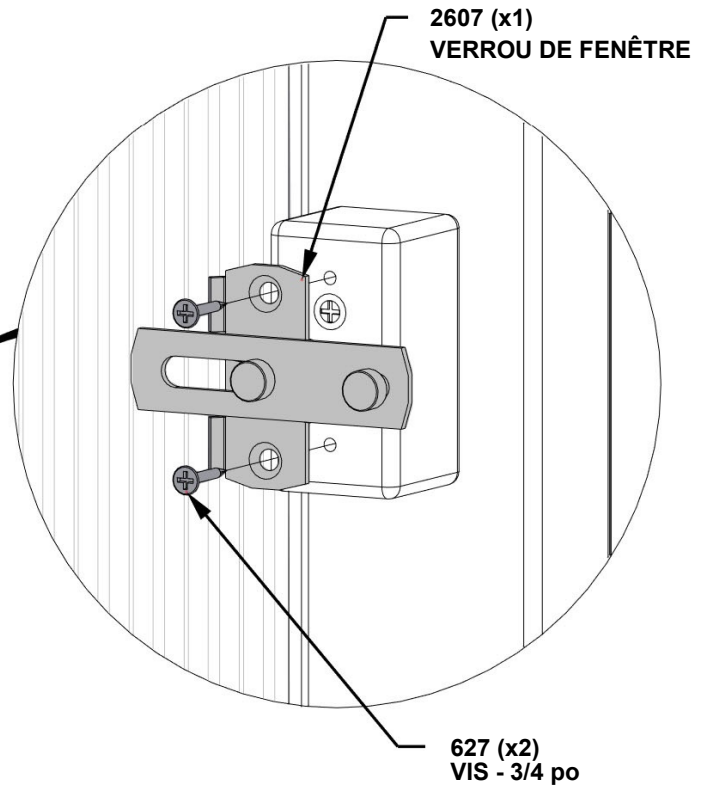
QTÉ	NUMÉRO D'ARTICLE	DESCRIPTION
2	H100627	VIS PFH 6x3/4 BLK



A4M02607 (x1) VERROUILLAGE DE LA FENÊTRE



**S'ASSURER DE L'ORIENTATION CORRECTE DU VERRU DE LA FENÊTRE COMME INDICÉ.**

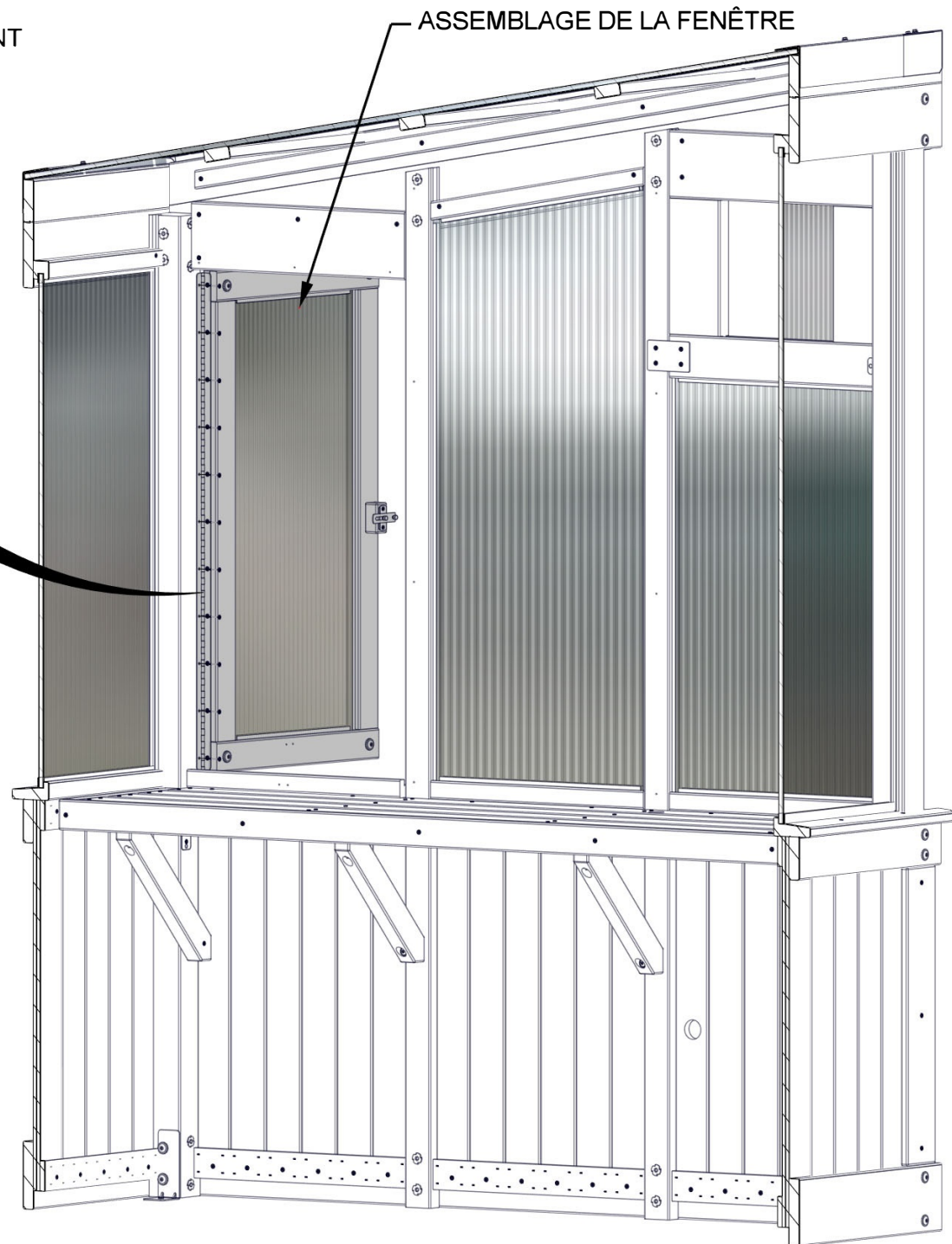
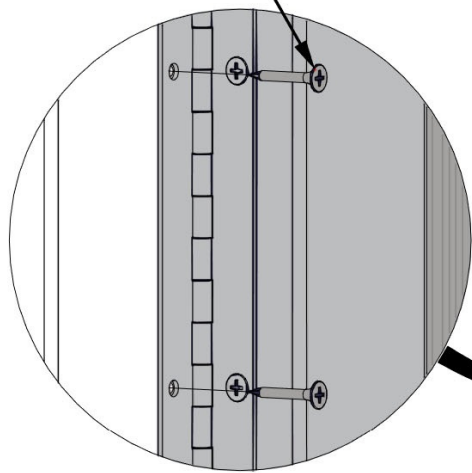


# ÉTAPE 77 - ASSEMBLAGE DE LA FENÊTRE

QTÉ	NUMÉRO D'ARTICLE	DESCRIPTION
11	H100385	VIS PFH 8x1 BLK

FIXER LA FENÊTRE À L'AIDE DE TROUS PILOTES DANS LE MONTANT COMME INDIQUÉ.

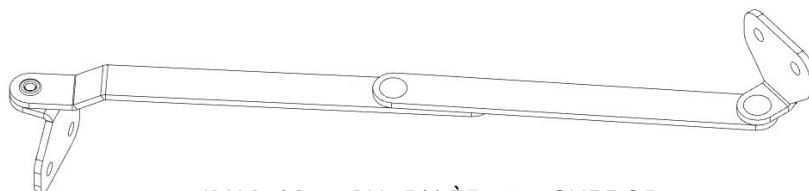
385 (x11)  
VIS -1"



SEULEMENT LE CÔTÉ DROIT DE LA SERRE POUR PLUS DE DÉTAILS.

# ÉTAPE 78 - ASSEMBLAGE DE LA FENÊTRE

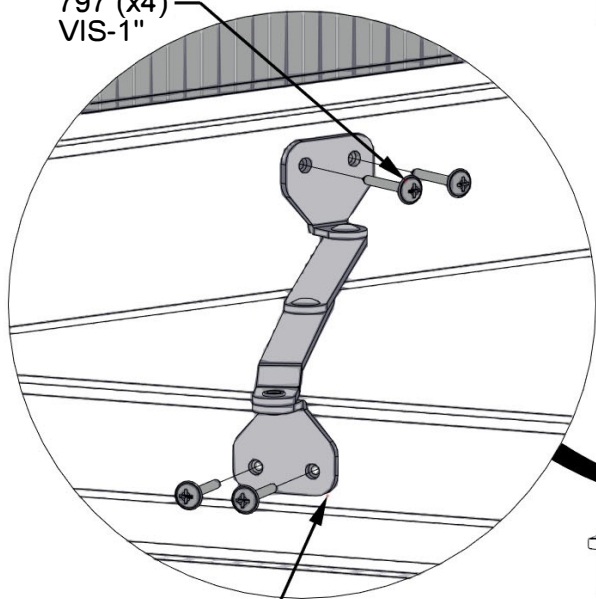
QTÉ	NUMÉRO D'ARTICLE	DESCRIPTION
4	H100797	VIS PWH 8x1 BLK



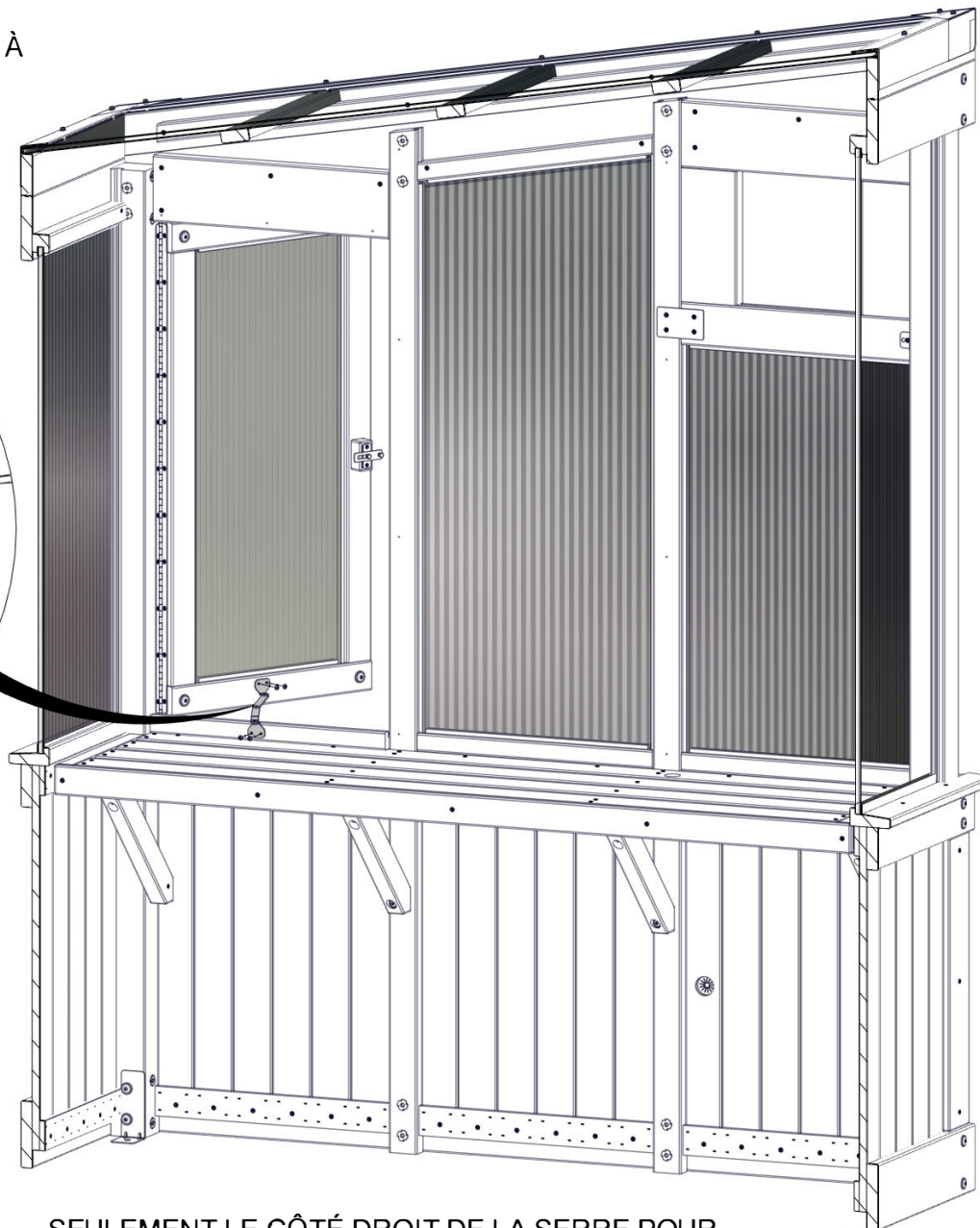
A4M02533 CHARNIÈRE DE SUPPORT  
(x1)

FIXER LA CHARNIÈRE DE SUPPORT À L'AIDE DE TROUS PILOTES DANS L'ENSEMBLE DE FENÊTRE ET LE REBORD DE FENÊTRE, COMME INDIQUÉ

797 (x4)  
VIS-1"



2533 (x1)  
CHARNIÈRE DE SUPPORT



SEULEMENT LE CÔTÉ DROIT DE LA SERRE POUR PLUS DE DÉTAILS.

# ÉTAPE 79 - ENSEMBLE PAROI LATÉRALE

QTÉ	NUMÉRO D'ARTICLE	DESCRIPTION
11	H100200	VIS PFH 8x1 1/2 BLK



CB01 CADRE DE FENÊTRE VERTICAL - W4L19235  
(x1) 5/8"x3"x49 7/16" (16x76x1256)

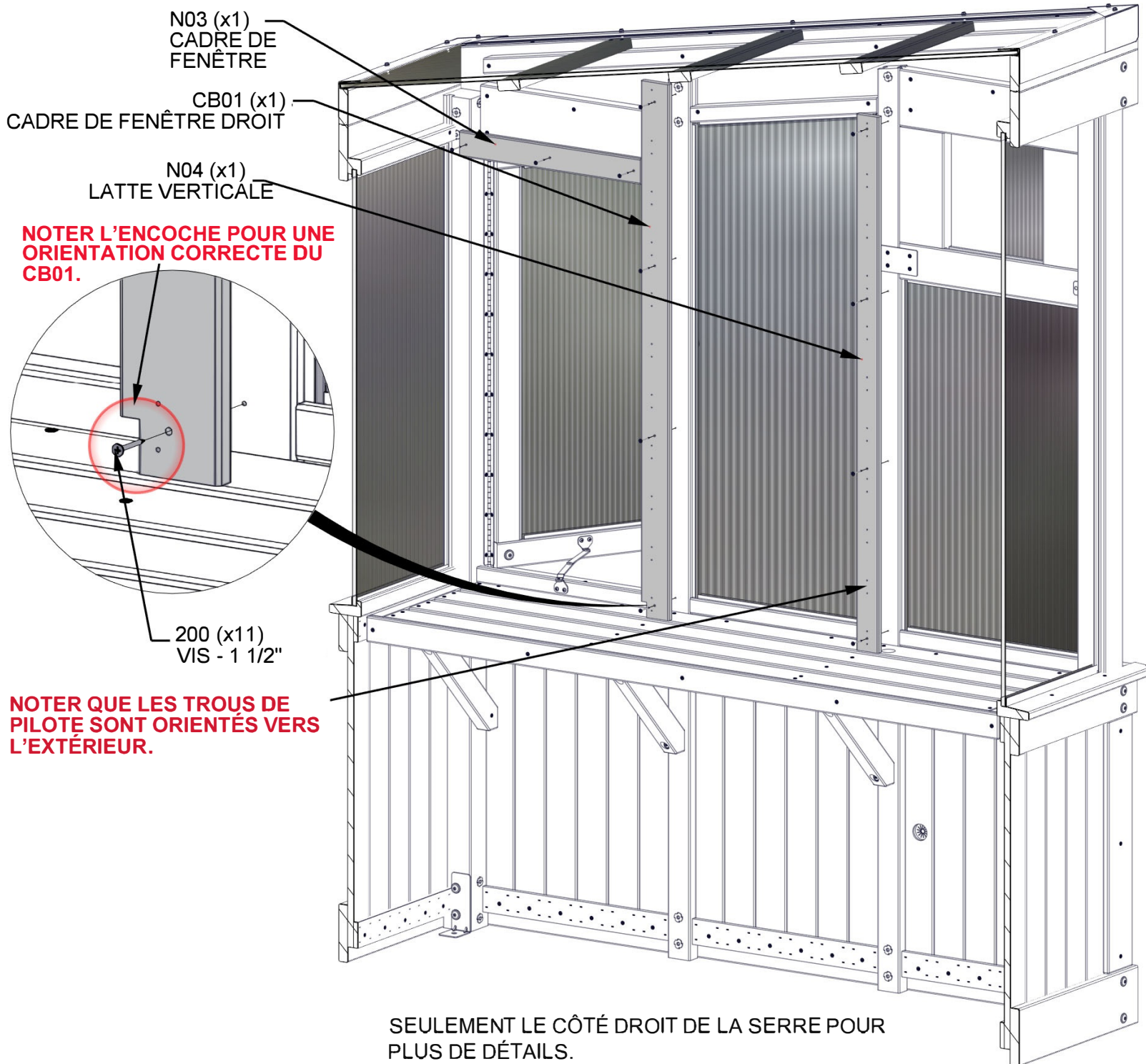


N03 CADRE DE FENÊTRE - W4L19234  
(x1) 5/8"x2 3/8"x19 5/16" (16x60x491)



N04 - LATTE VERTICALE - W4L 19236  
(x1) 5/8"x2 3/8"x49 7/16" (16x60x1256)

ALIGNER LES TROUS PILOTE POUR FIXER LES CARTES.

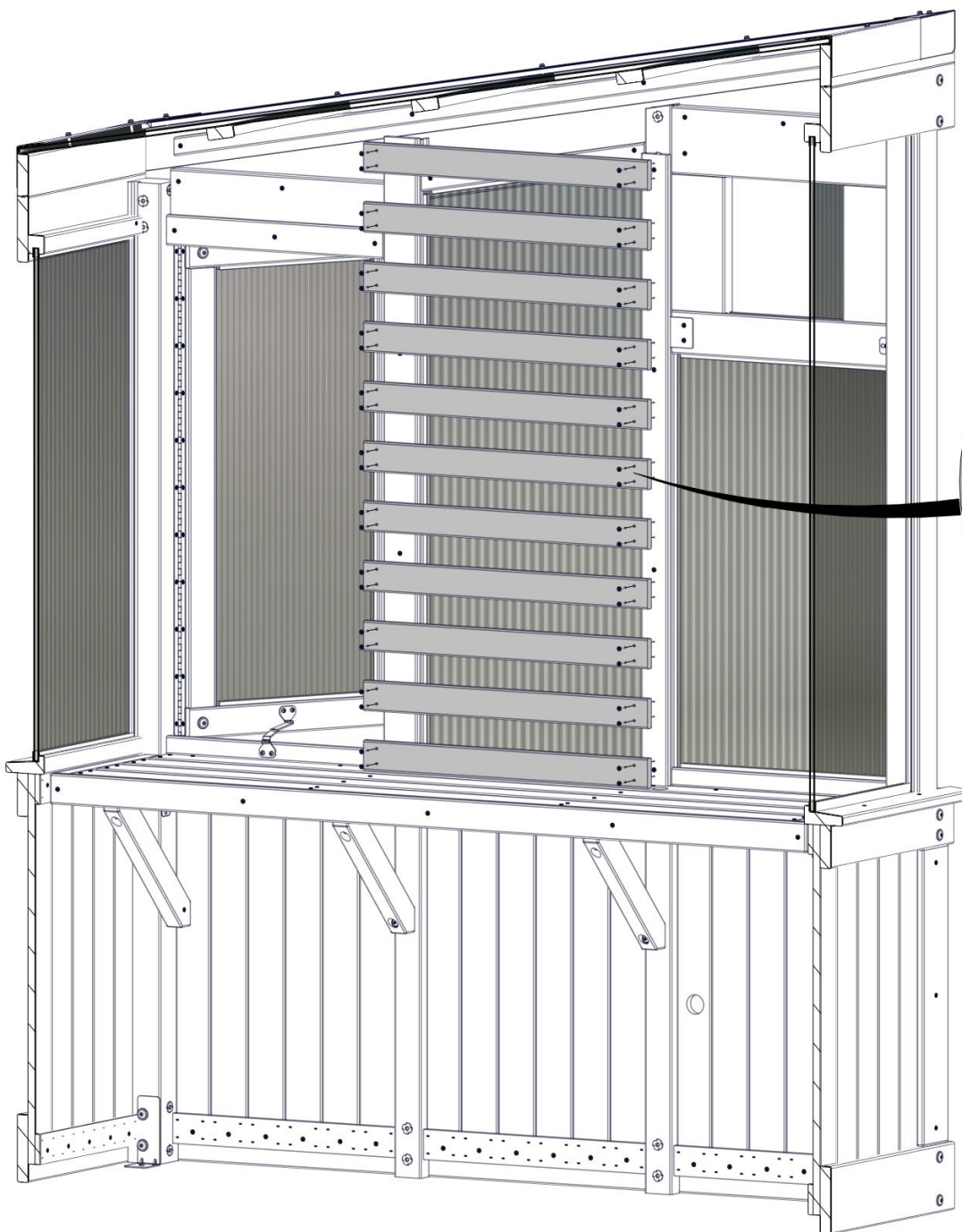


# ÉTAPE 80 - ENSEMBLE PAROI LATÉRALE

QTÉ	NUMÉRO D'ARTICLE	DESCRIPTION
44	H100380	VIS PFH 8x1 1/8 BLK

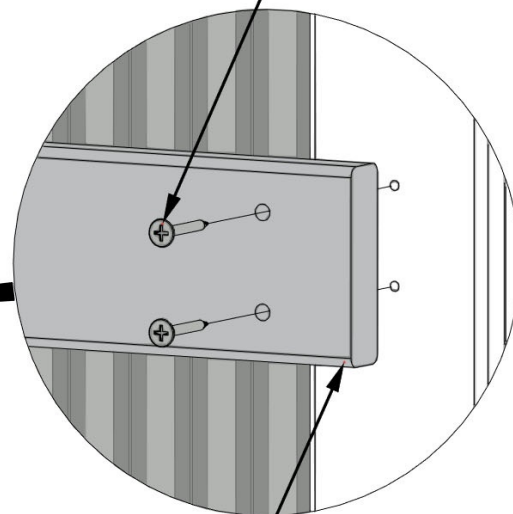


N05 LATTES -W4L19240  
(x11) 5/8"x2 3/8"x25 3/8" (16x60x645)



ALIGNER LES TROUS PILOTES POUR FIXER LES LATTES. .

380 (x44)  
VIS -1 1/8"

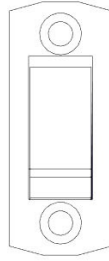


N05 (x11)  
LATTE

SEUL CÔTÉ DE LA SERRE MONTRÉ POUR PLUS DE DÉTAILS. .

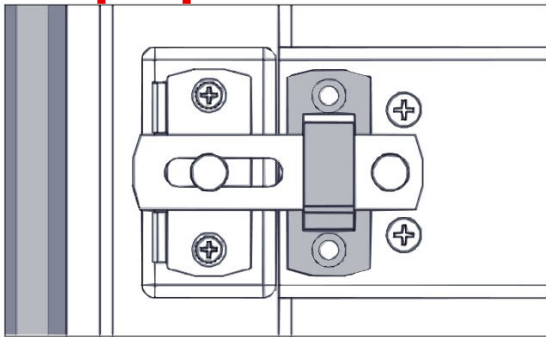
# ÉTAPE 81 - ENSEMBLE PAROI LATÉRALE

QTÉ	NUMÉRO D'ARTICLE	DESCRIPTION
2	H100627	VIS PFH 6x3/4 BLK

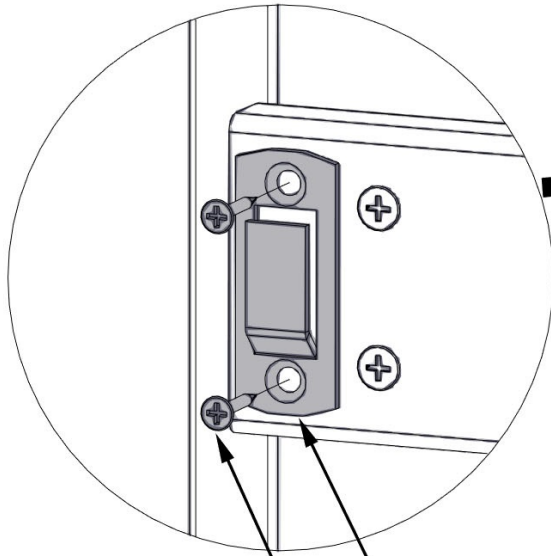


A4M02607 VERROU DE LA FENÊTRE  
(x1)

**AVEC LA FENÊTRE FERMÉE, ALIGNER LE VERROU DU LOQUET COMME INDIQUE. MARQUER LES EMPLACEMENTS DES TROUS ET PRÉ-PERÇER AVEC UN FORET DE 1/8" [3mm].**

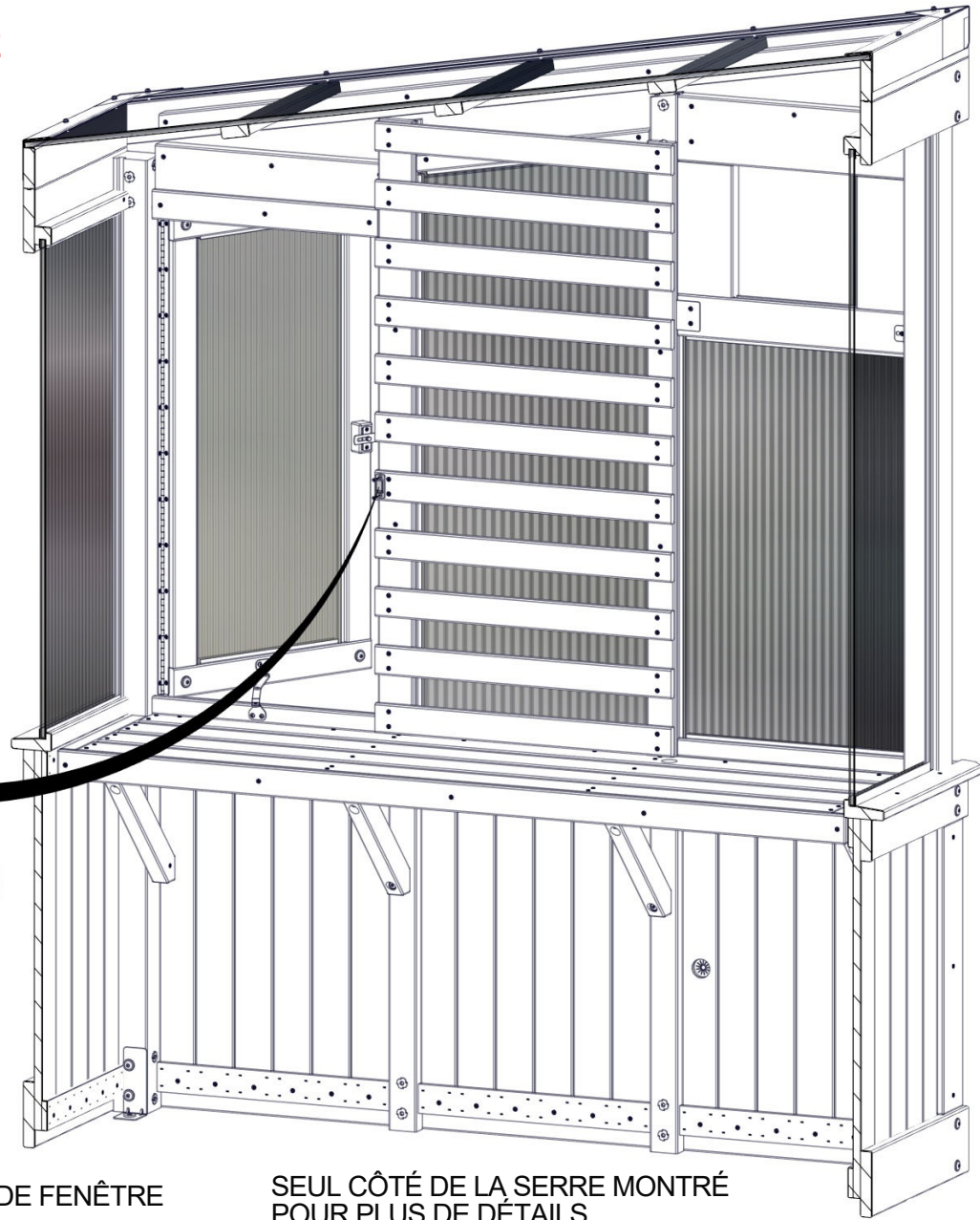


FIXER LE VERROU DE VERROUILLAGE À L'AIDE D'UN DISPOSITIF PRÉ-PERÇÉ



2607 (x1)  
VERROU DE FENÊTRE

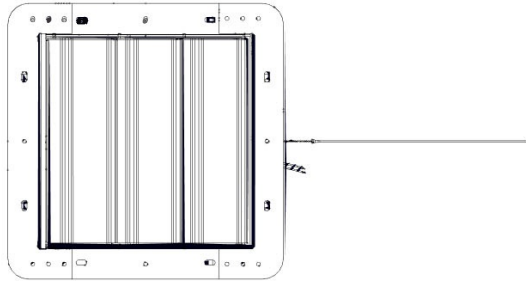
627 (x2)  
VIS - 3/4"



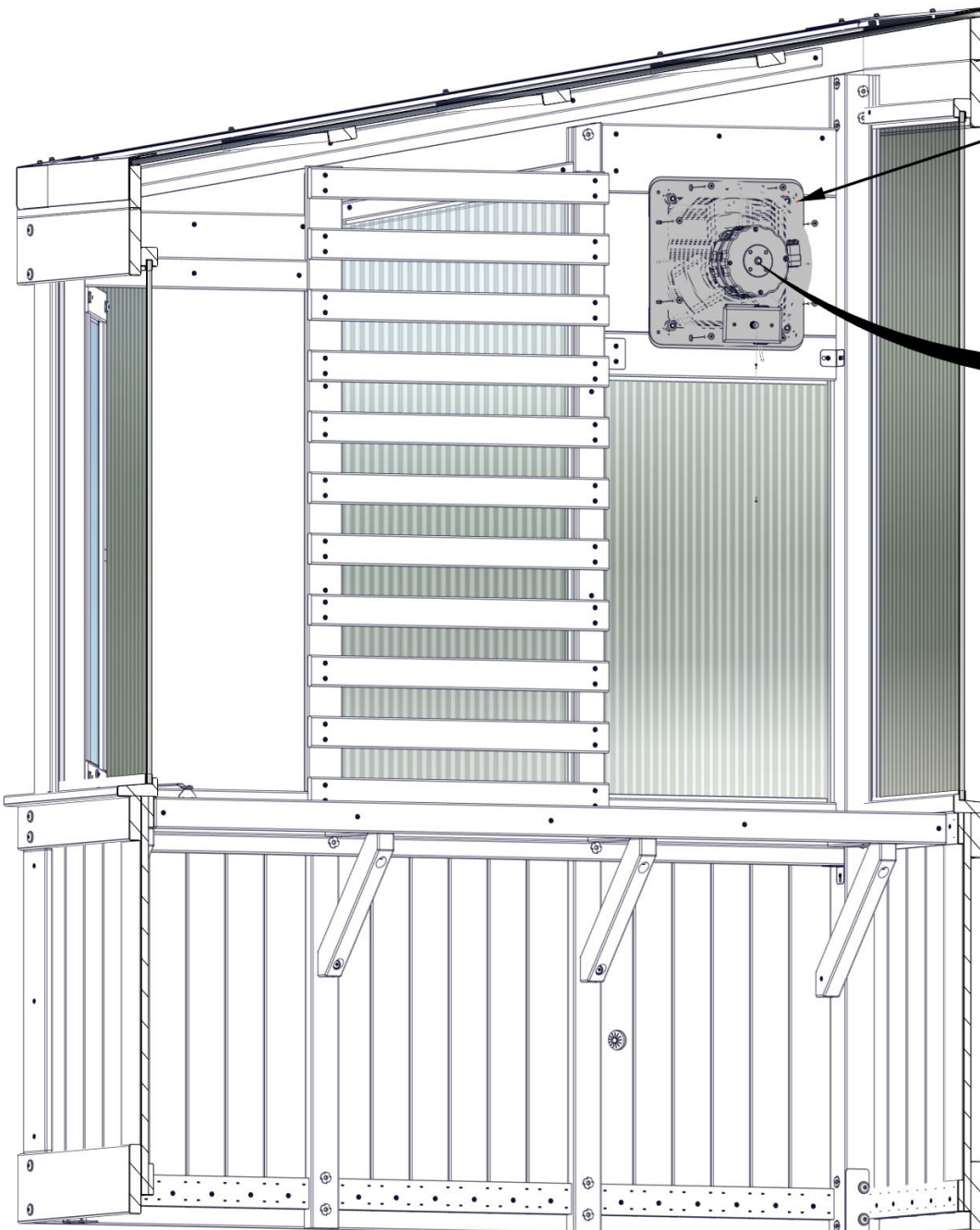
SEUL CÔTÉ DE LA SERRE MONTRÉ POUR PLUS DE DÉTAILS. .

# ÉTAPE 82 - ENSEMBLE PAROI LATÉRALE

QTÉ	NUMÉRO D'ARTICLE	DESCRIPTION
8	H101203	VIS PWH 8x15x1 1/4 BLK

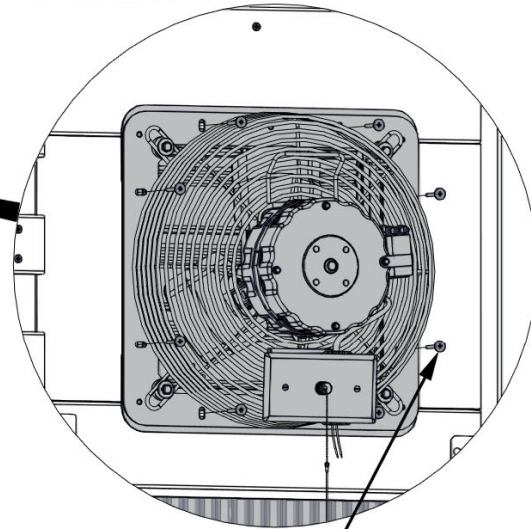


A4M02383 (x1) VENTILATEUR D'EXTRACTION



CENTRER LE VENTILATEUR D'ÉVACUATION DANS L'OUVERTURE ET LE FIXER COMME INDiqué.

2383 (x1)  
VENTILATEUR D'EXTRACTION



1203 (x8)  
VIS - 1 1/4"

SEULEMENT LE CÔTÉ DROIT DE LA SERRE POUR PLUS DE DÉTAILS.

# ÉTAPE 83A - ENSEMBLE PAROI LATÉRALE

QTÉ	NUMÉRO D'ARTICLE	DESCRIPTION
2	H100385	BOULON WH 5/16x2 3/4 BLK
2	H100411	RONDELLE DE BLOCAGE EXT 8x19

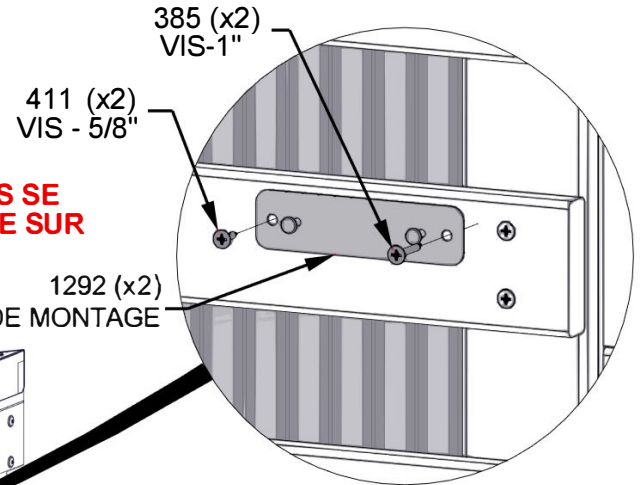


A4M01292 SUPPORT DE MONTAGE (x2)

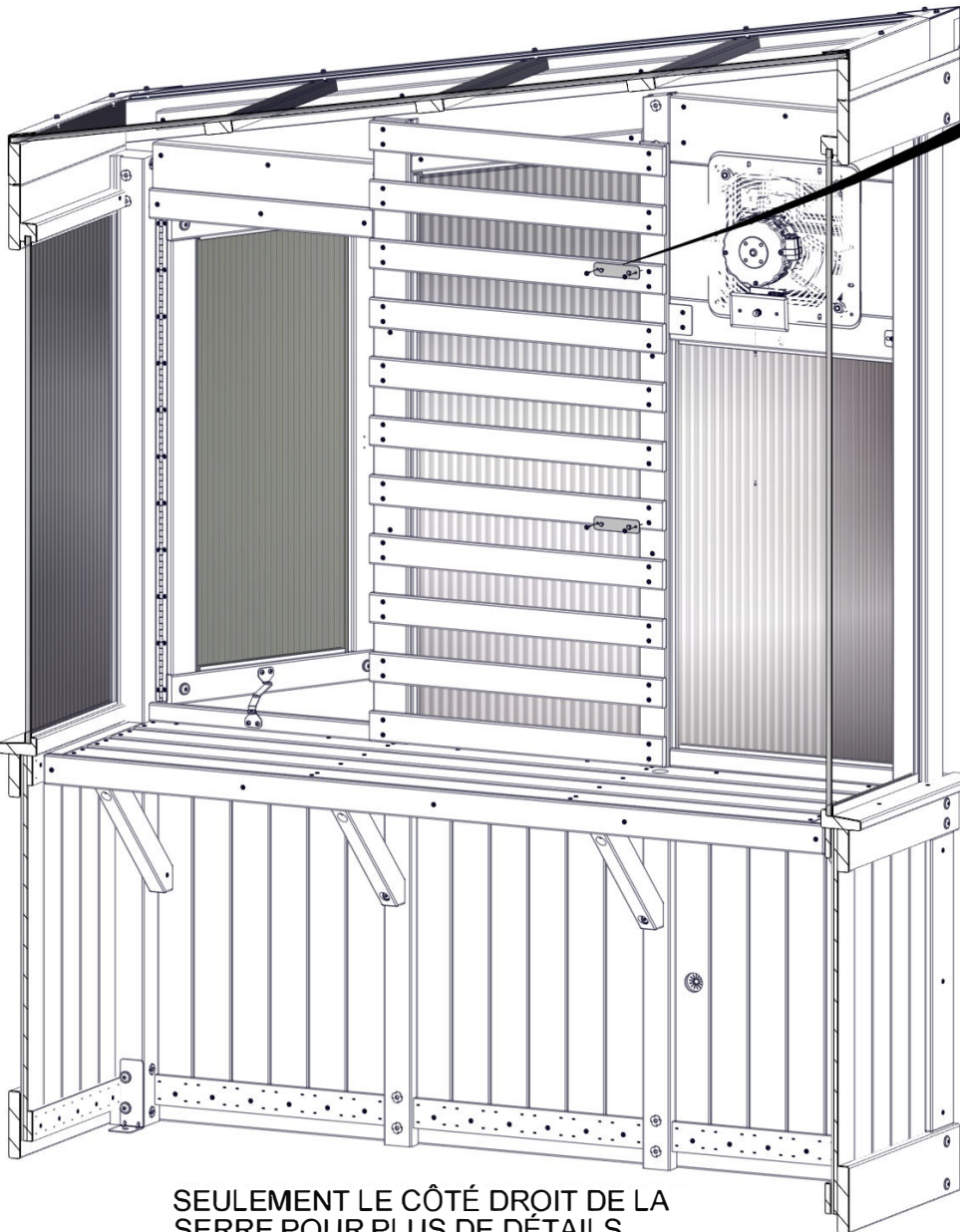
INCLUS AVEC L'ARMOIRE ÉLECTRIQUE

NOTES :  
PERCER DES TROUS PILOTES À L'AIDE D'UN FORET DE 1/8" [3 mm]. UTILISER DES SUPPORTS DE MONTAGE ET DES DIMENSIONS COMME GUIDE.

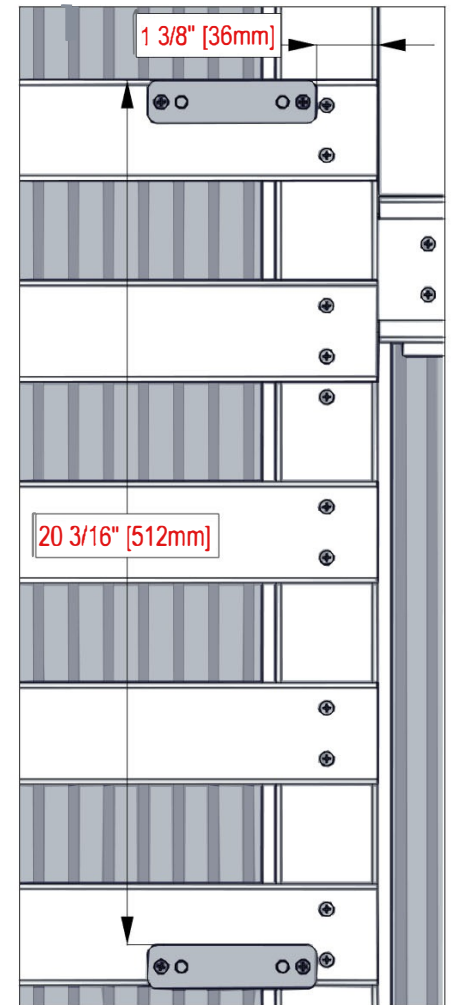
**LES VIS PLUS LONGUES SE FIXENT À LA VERTICALE SUR LES DEUX SUPPORTS.**



1292 (x2) SUPPORT DE MONTAGE

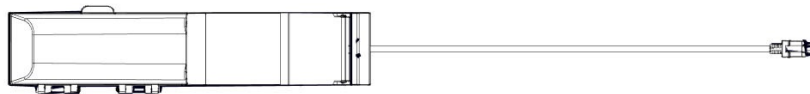


SEULEMENT LE CÔTÉ DROIT DE LA SERRE POUR PLUS DE DÉTAILS.



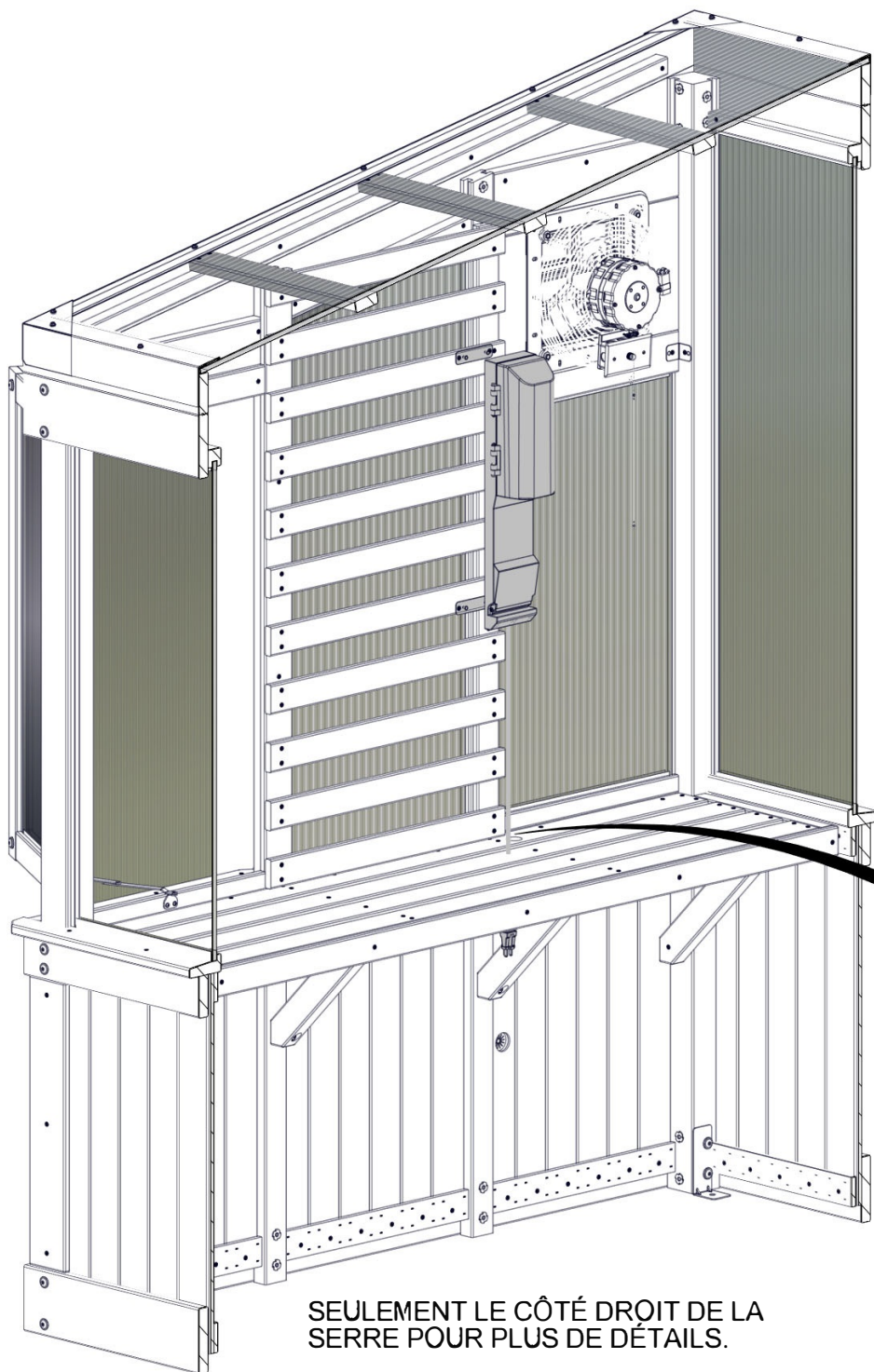
**FIXER LES SUPPORTS EN UTILISANT LES DIMENSIONS INDIQUÉES.**

# ÉTAPE 83B - ENSEMBLE PAROI LATÉRALE

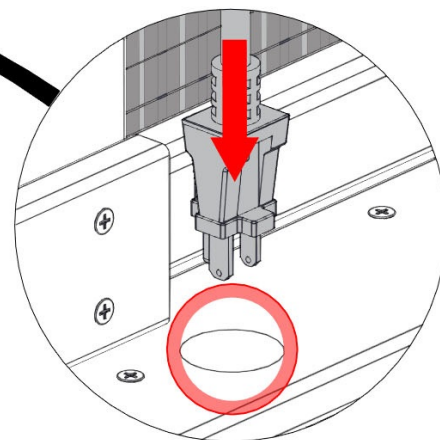
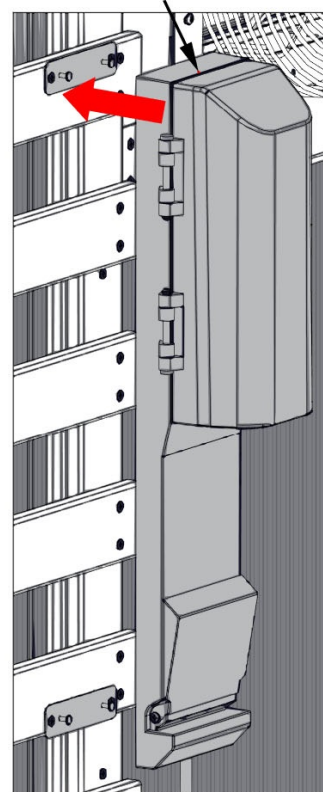


9205413 BOÎTIER ÉLECTRIQUE  
(x1)

ACCROCHER L'ARMOIRE ÉLECTRIQUE AUX SUPPORTS DE MONTAGE, PUIS FAIRE PASSER LE CORDON ÉLECTRIQUE DANS LE TROU DE LA TABLE COMME



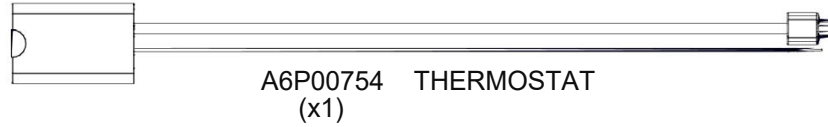
413 (x1)  
BOÎTIER ÉLECTRIQUE



SEULEMENT LE CÔTÉ DROIT DE LA SERRE POUR PLUS DE DÉTAILS.

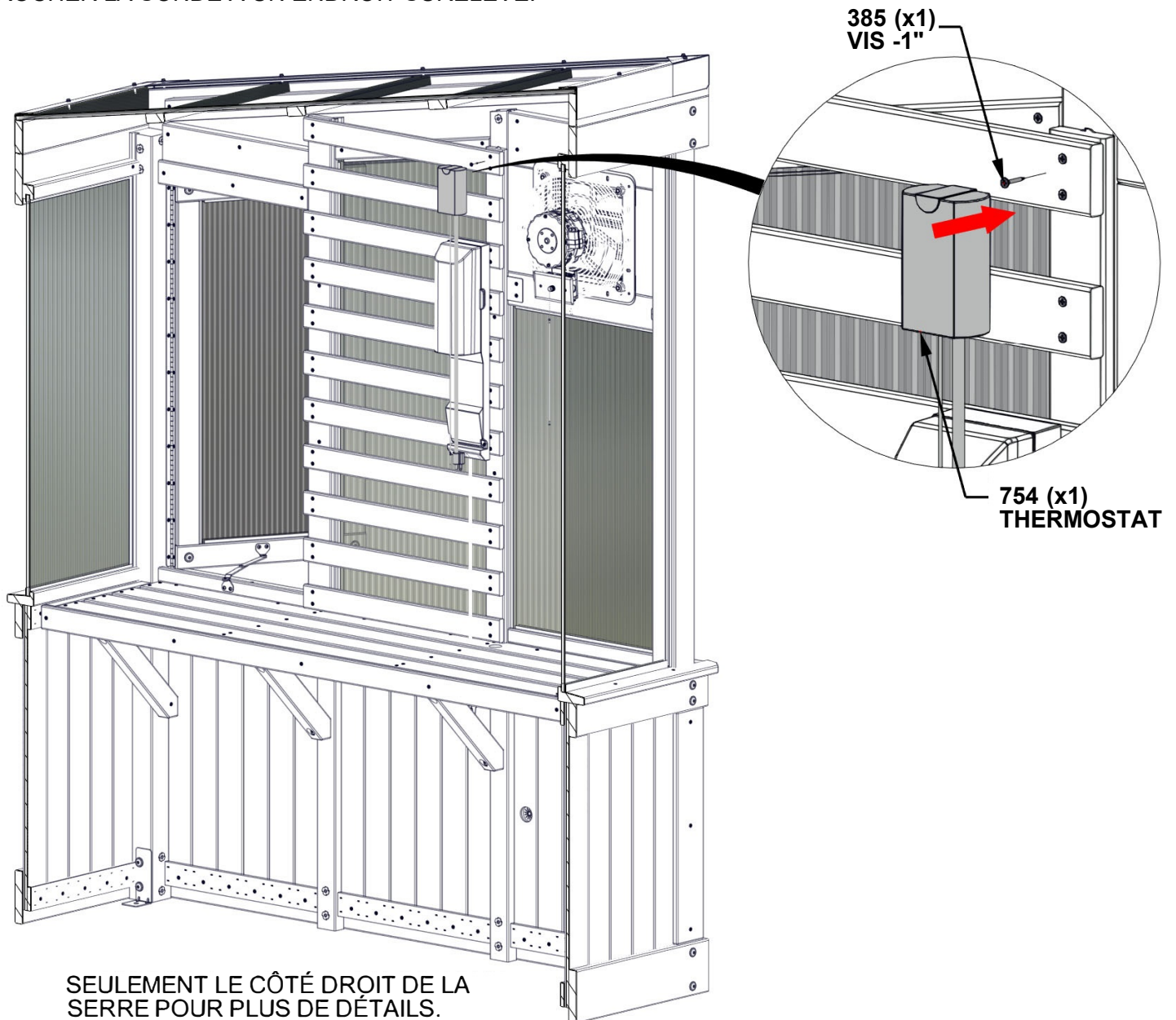
# ÉTAPE 84 - ENSEMBLE PAROI LATÉRALE

QTÉ	NUMÉRO D'ARTICLE	DESCRIPTION
1	H100385	VIS PFH 8x1 BLK



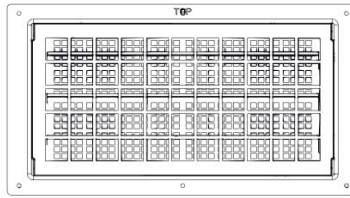
## NOTES :

- PLACER LE THERMOSTAT À L'ENDROIT DÉSIRÉ PRÈS DE L'INSTALLATION ÉLECTRIQUE.
- INSTALLER LA VIS EN LA LAISSANT DÉPASSER PARTIELLEMENT ET ACCROCHER AU THERMOSTAT.
- ACCROCHER LA SONDE À UN ENDROIT SURÉLEVÉ.



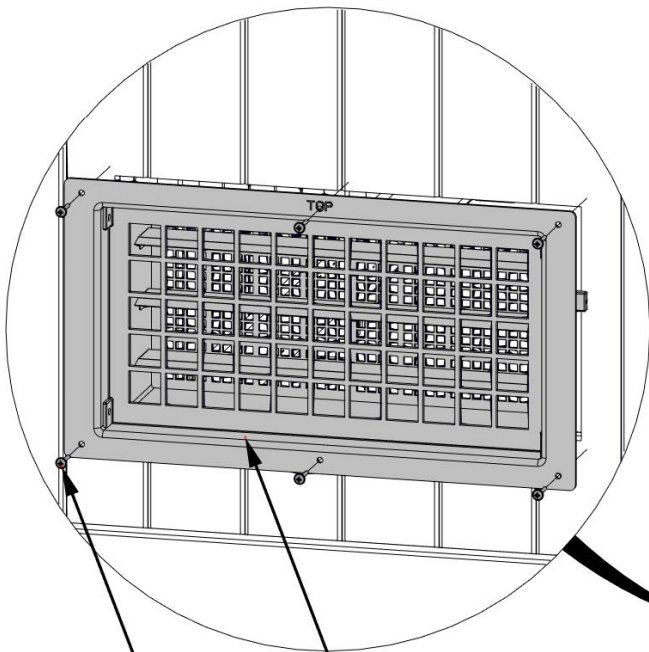
# ÉTAPE 85 - ENSEMBLE DE VENTILATION

QTÉ	NUMÉRO D'ARTICLE	DESCRIPTION
6	H100797	VIS PWH 8x1 BLK



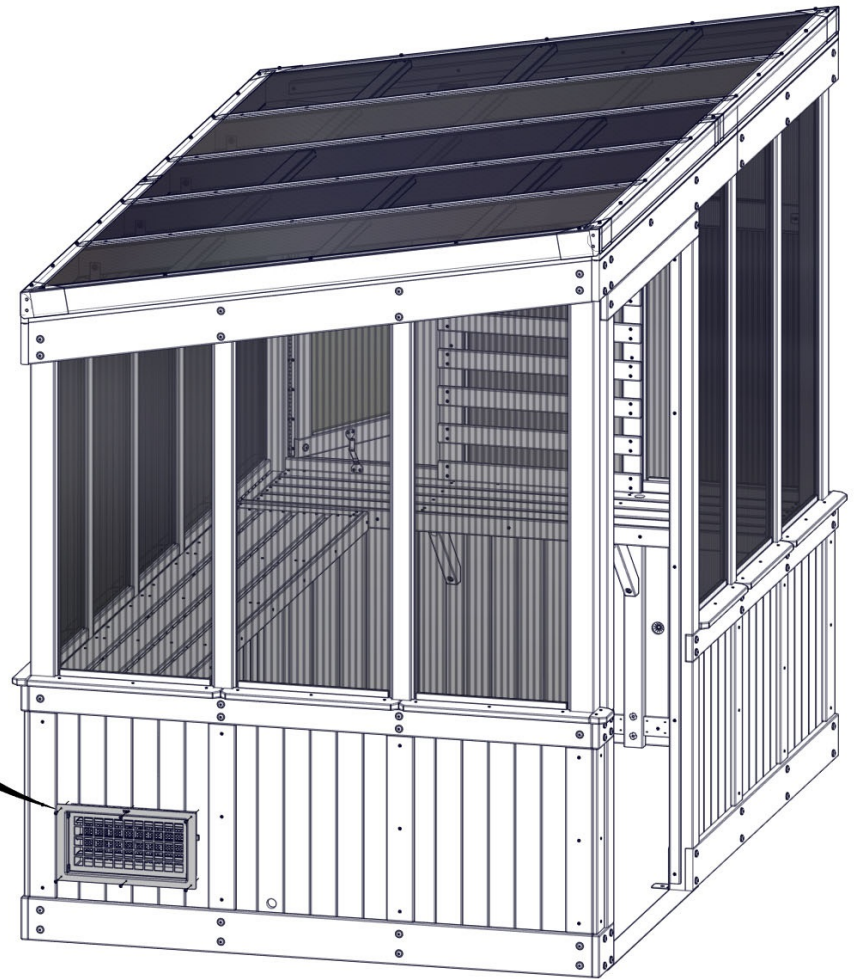
A6P00730 AÉRATION  
(x1)

**UTILISER L'ÉVENT CENTRÉ DANS L'OUVERTURE COMME GABARIT POUR PERCER LES TROUS PILOTES AVEC UN FORET DE 1/8" [3 mm] AVANT D'INSTALLER LES VIS. NE PAS PERCER COMPLÈTEMENT LE PANNEAU MURAL.**

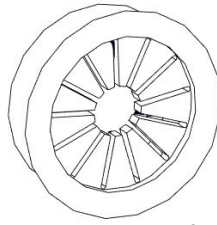


730 (x1)  
AÉRATION

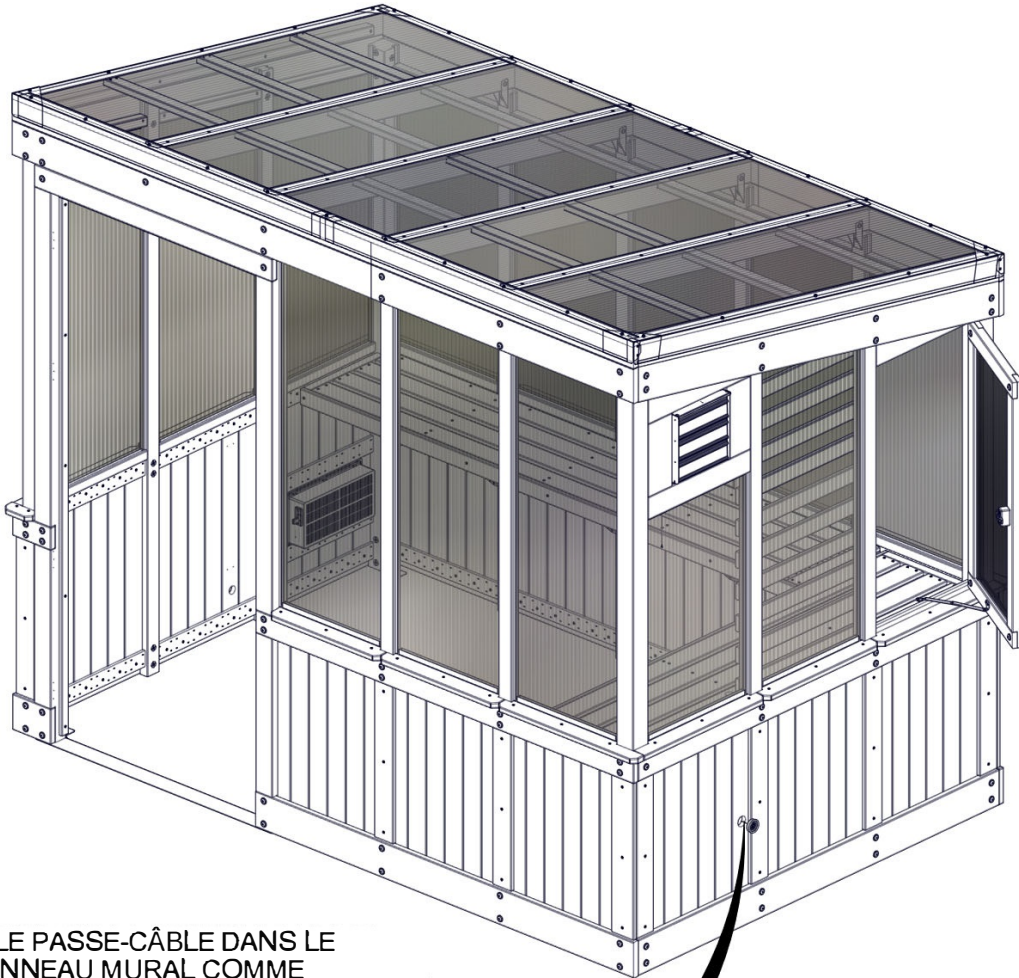
797 (x6)  
VIS-1"



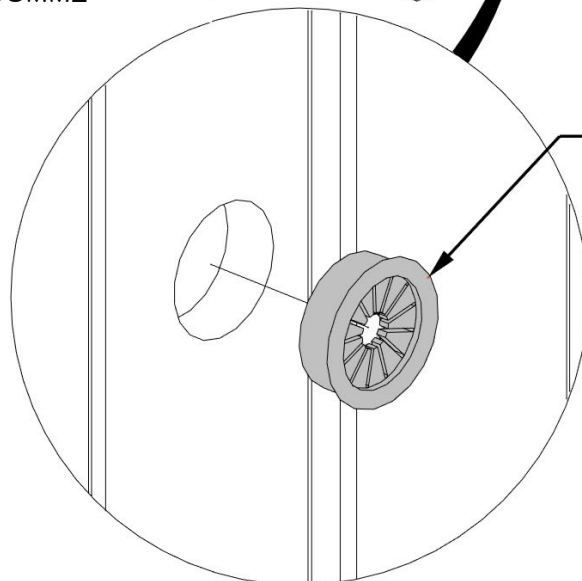
# ÉTAPE 86 - ENSEMBLE PAROI LATÉRALE



A6P00692 - PASSE-CÂBLE  
(x1)



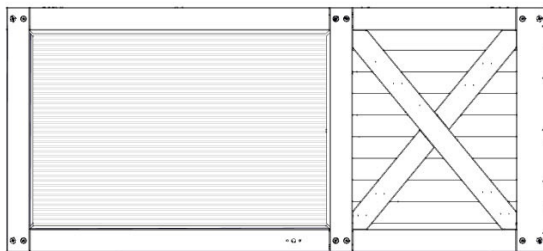
ENFONCRER LE PASSE-CÂBLE DANS LE TROU DU PANNEAU MURAL COMME INDIQUÉ.



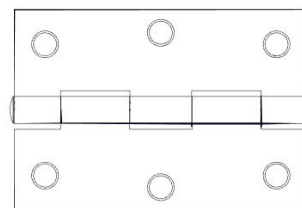
692 (x1)  
PASSE-CÂBLE

# ÉTAPE 87 - ASSEMBLAGE DE LA PORTE

QTÉ	NUMÉRO D'ARTICLE	DESCRIPTION
12	H100385	VIS PFH 8x1 BLK

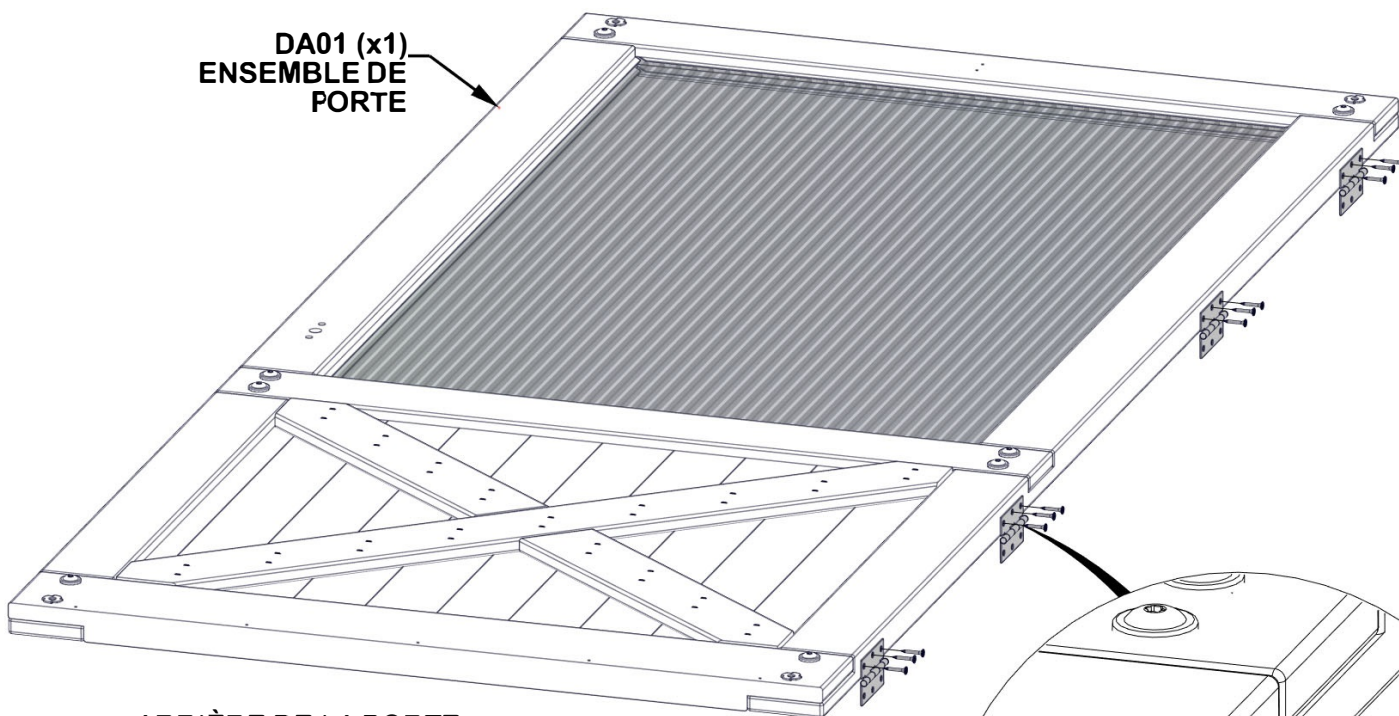


DA01 ENSEMBLE DE PORTE - W2A04072  
(x1) 17/8"x36 9/16"x80" (48x928x2032)



A4M00557 CHARNIÈRE  
(x4)

DA01 (x1)  
ENSEMBLE DE  
PORTE



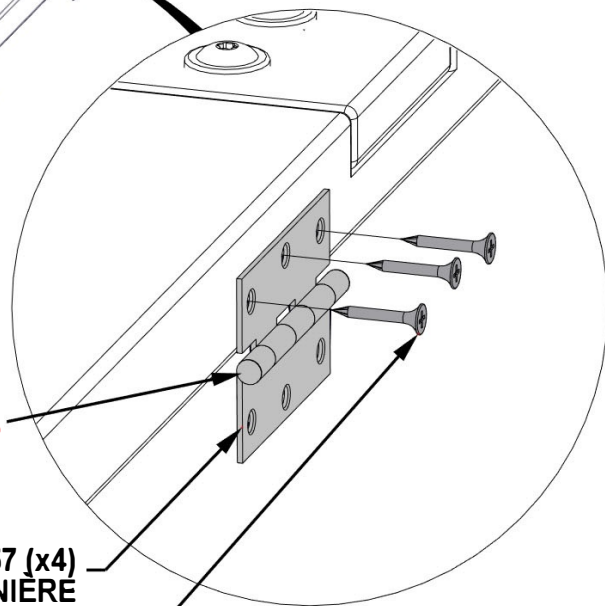
ARRIÈRE DE LA PORTE -  
CÔTÉ AVEC RENFORT X

**AVEC LA PORTE POSÉE AVEC LE DOS TOURNÉ VERS  
LE HAUT, COMME INDIQUÉ, FIXER LES CHARNIÈRES.  
L'ORIENTATION CORRECTE DES CHARNIÈRES EST  
CRITIQUE.**

**NOTER LA DIRECTION DU CANON SUR LES  
CHARNIÈRES.**

557 (x4)  
CHARNIÈRE

385 (x12)  
VIS - 1"



# ÉTAPE 88 - ASSEMBLAGE DE LA PORTE

QTÉ	NUMÉRO D'ARTICLE	DESCRIPTION
12	H100385	VIS PFH 8x1 BLK

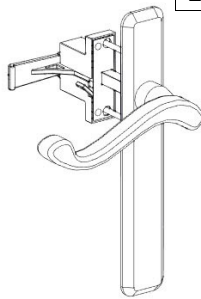
SOULEVER LA PORTE ET LA FIXER COMME INDICUÉ.



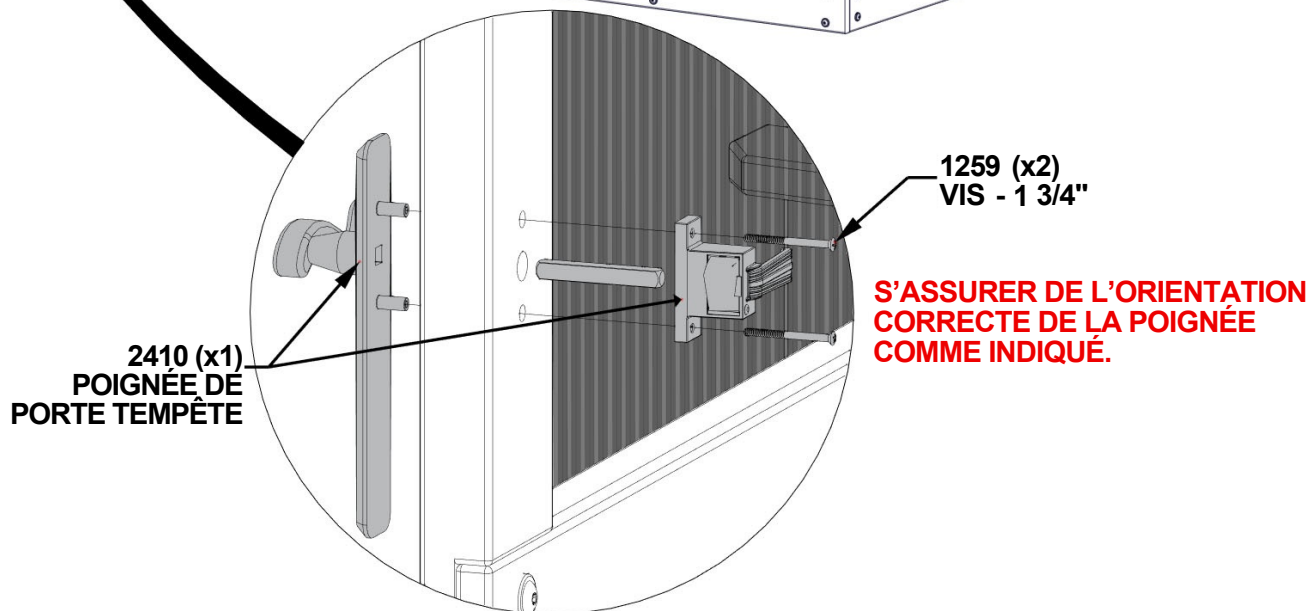
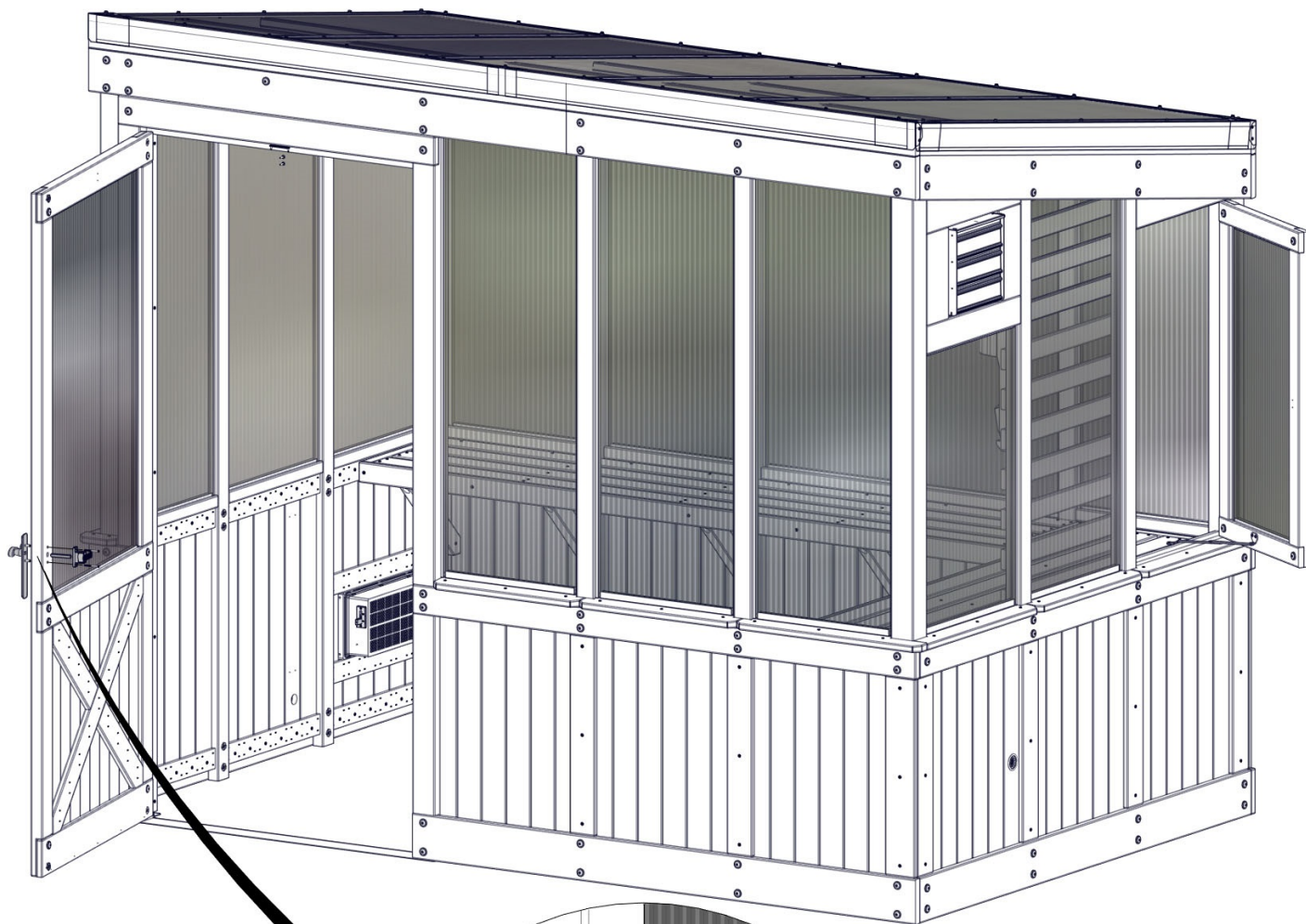
SEULEMENT DEVANT LA SERRE POUR PLUS DE DÉTAILS.

# ÉTAPE 89 - ASSEMBLAGE DE LA PORTE

QTÉ	NUMÉRO D'ARTICLE	DESCRIPTION
2	H101259	VIS POH 8x1 3/4 BLK

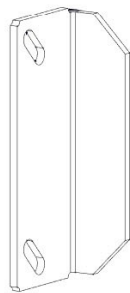


A4M02410 POIGNÉE DE PORTE TEMPÊTE  
(x1)

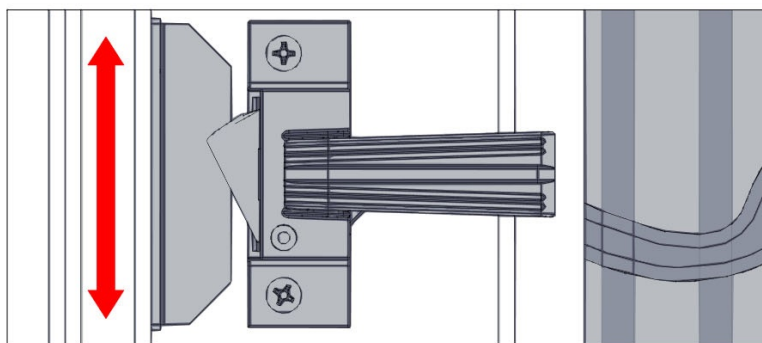
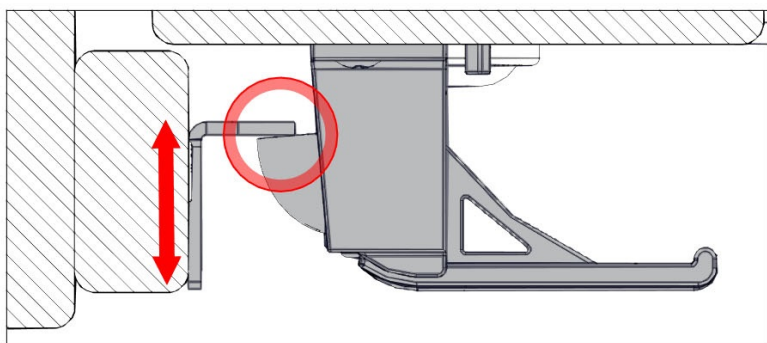


# ÉTAPE 90 - ASSEMBLAGE DE LA PORTE

QTÉ	NUMÉRO D'ARTICLE	DESCRIPTION
2	H101260	VIS PRH 8x1 1/4 SS



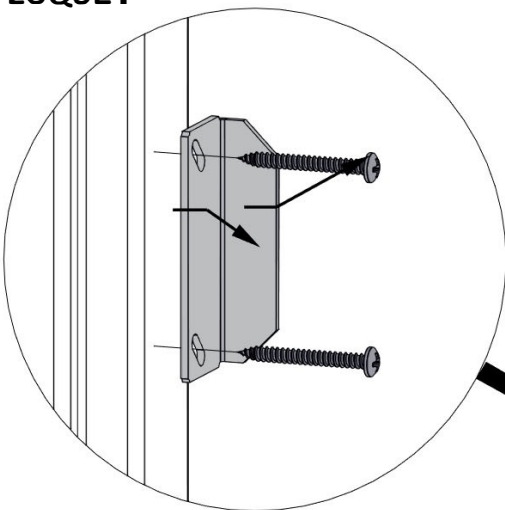
A4M02410 - LOQUET DE LA POIGNÉE DE LA PORTE DE LA TEMPÊTE  
(x1)



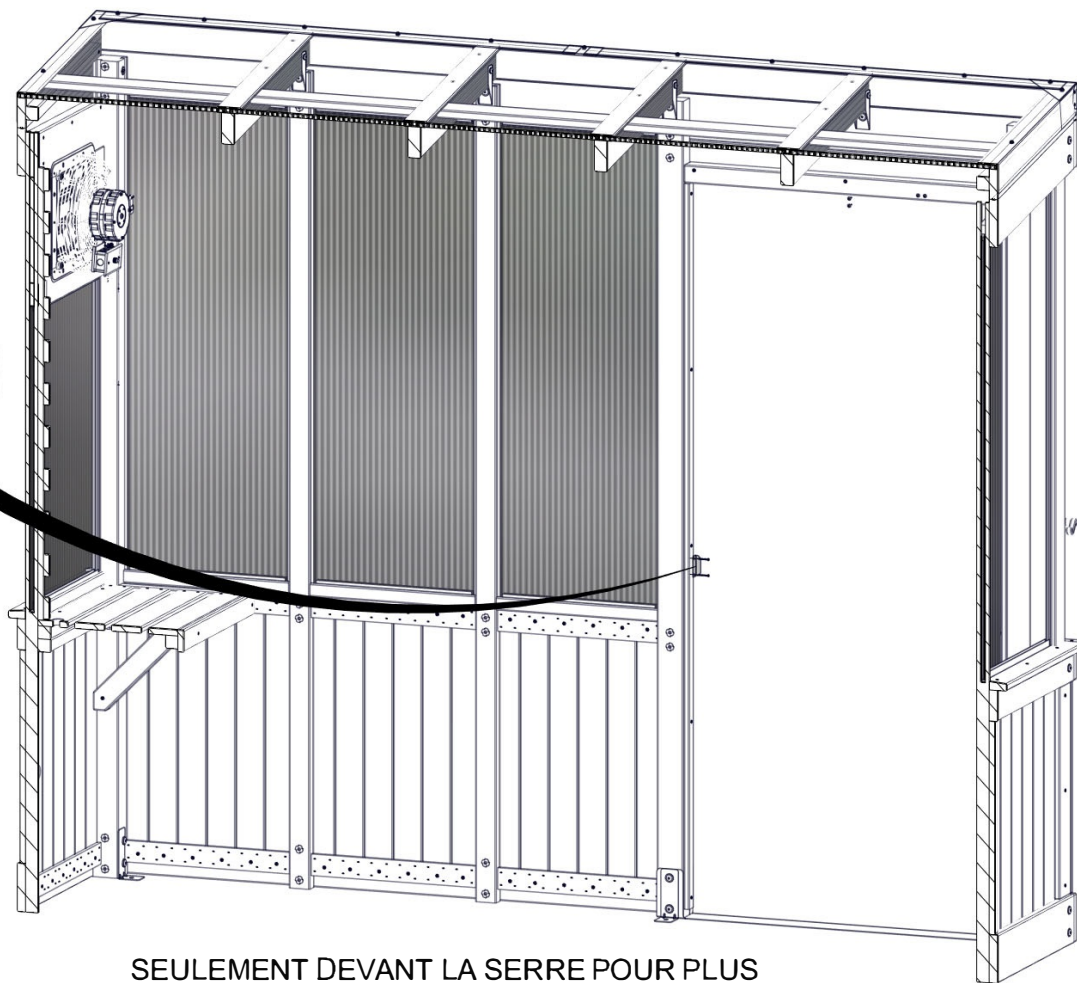
**AVEC LA PORTE FERMÉE, POSITIONNER LE LOQUET DE LA PORTE COMME INDIQUÉ. AJUSTER L'AVANT À L'ARRIÈRE POUR S'ASSURER QUE LE LOQUET ENTRE EN CONTACT COMME INDIQUÉ. AJUSTER VERS LE HAUT ET VERS LE BAS POUR S'ASSURER QUE LE LOQUET EST CENTRÉ AVEC LA POIGNÉE, COMME INDIQUÉ. MARQUER LES EMBLEMES DES TROUS ET PRÉ-PERÇER AVEC UN FORET DE 1/8" [3mm].**

1260 (x2)  
VIS - 1

2410 (x1)  
LOQUET



FIXER À L'AIDE DE TROUS PILOTES



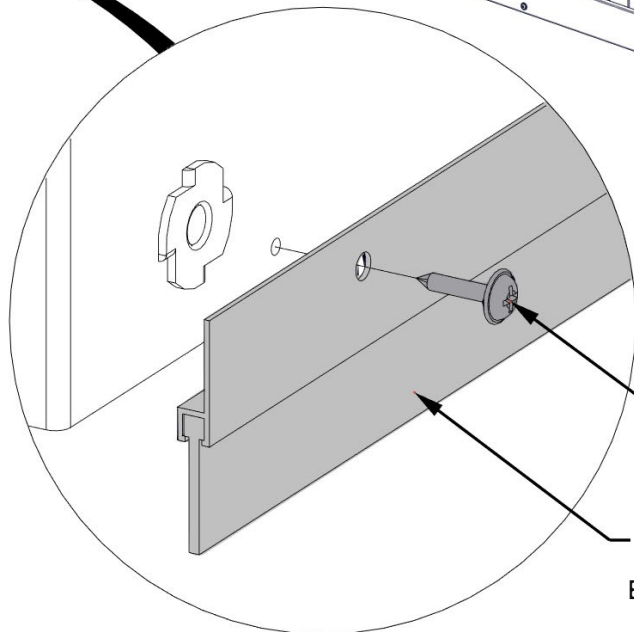
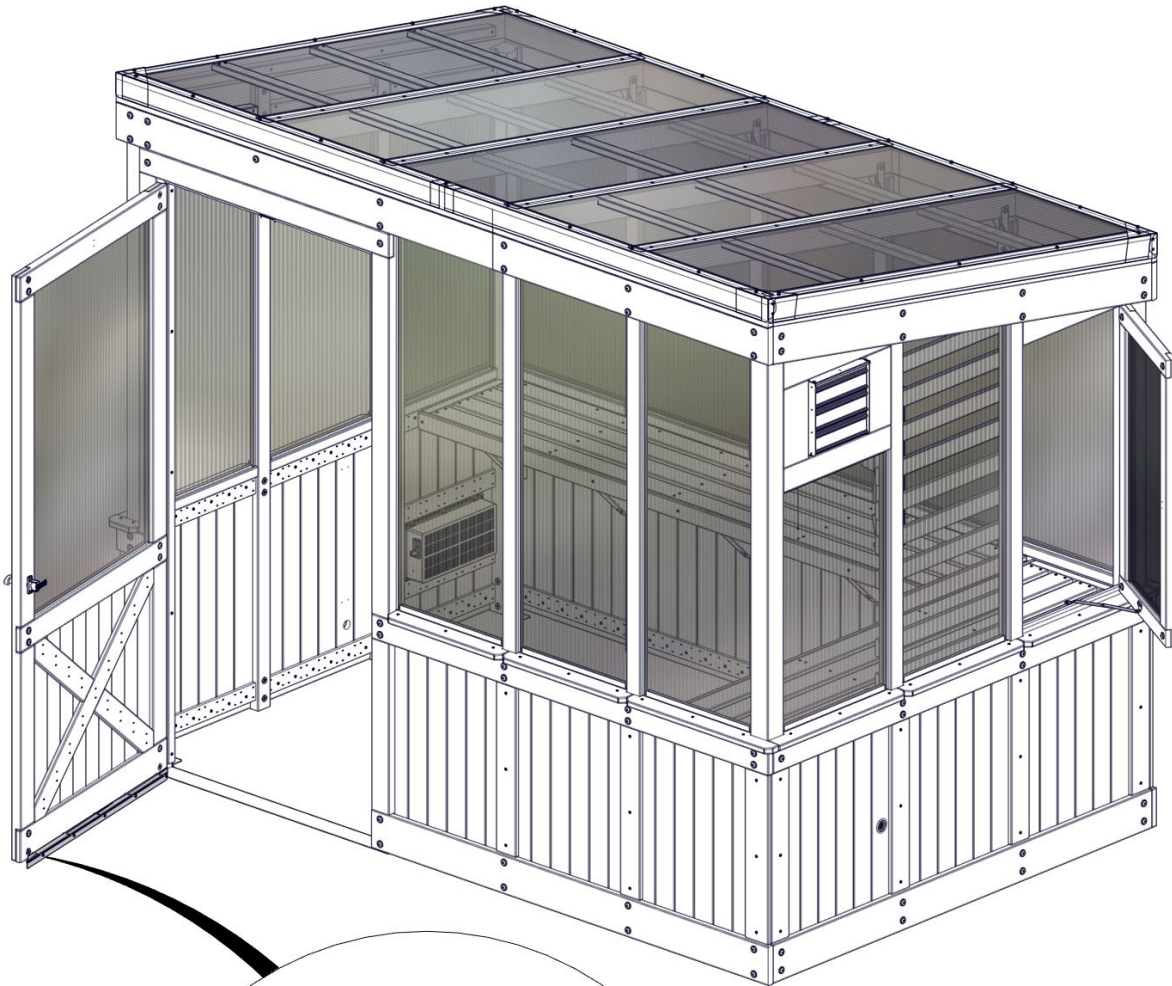
SEULEMENT DEVANT LA SERRE POUR PLUS DE DÉTAILS.

# ÉTAPE 91 - ASSEMBLAGE DE LA PORTE

QTÉ	NUMÉRO D'ARTICLE	DESCRIPTION
5	H100202	VIS PWH 8x5/8 BLK



A4M02532 - BAS DE PORTE  
(x1)



FIXER LE BALAI DE PORTE À L'AIDE DE TROUS PILOTES DANS L'ENSEMBLE DE PORTE, COMME INDIQUÉ.

202 (x5)  
VIS - 5/8"

2532 (x1)

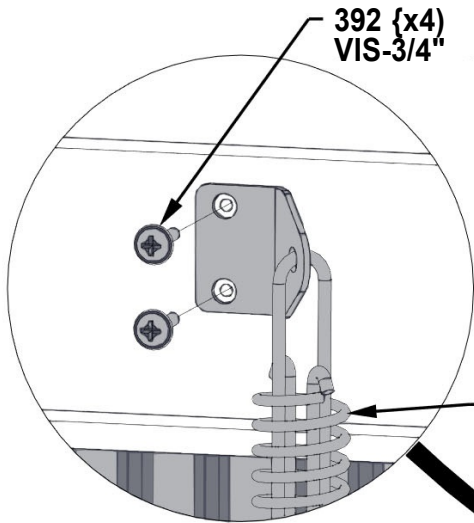
BAS DE PORTE

# ÉTAPE 92 - ASSEMBLAGE DE LA PORTE

QTÉ	NUMÉRO D'ARTICLE	DESCRIPTION
4	H100392	VIS PWH 8x3/4 BLK

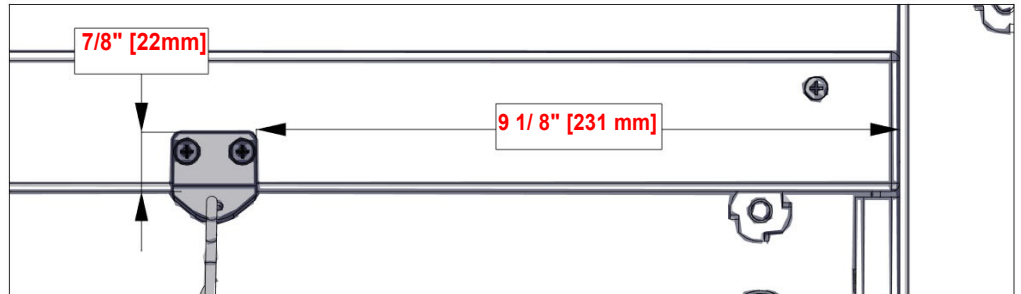


A4M02411 CHAÎNE DE PROTECTION DE PORTE  
(x1)

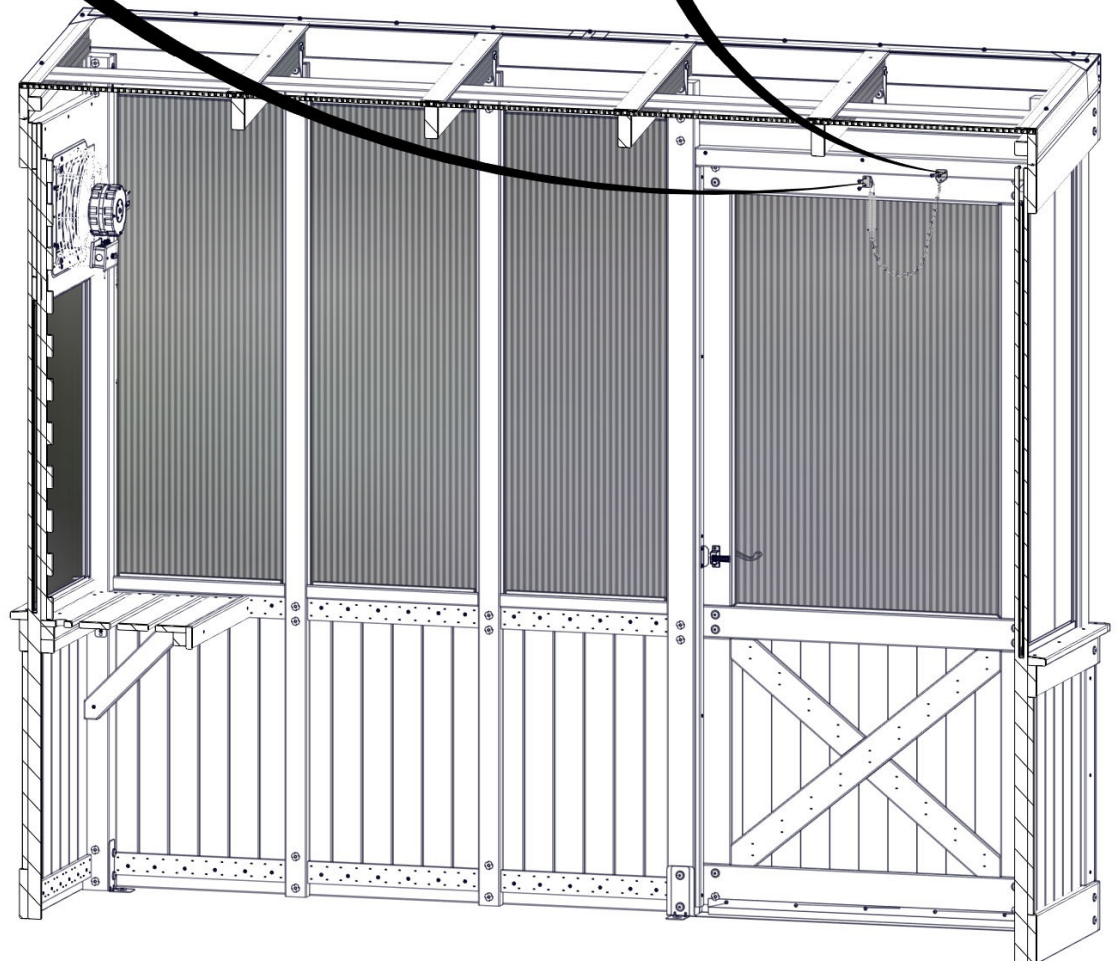


392 {x4}  
VIS-3/4"

2411 {x1}  
CHAÎNE DE PROTECTION DE PORTE

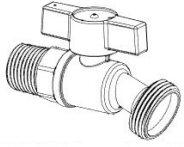


FIXER LE SUPPORT LATÉRAL À RESSORT À LA PORTE À L'AIDE DE TROUS PILOTES COMME ILLUSTRÉ

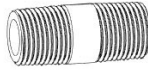


SEULEMENT DEVANT LA SERRE POUR PLUS DE DÉTAILS.

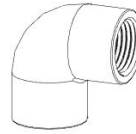
# ÉTAPE 93A – ASSEMBLAGE DE LA CONDUITE D'EAU



A4M02384 SPIGOT  
(x1)



A6P00649 CONNECTEUR DE  
(x1) TUYAU FILETÉ



A6P00646 COUDE 1/2" NPT  
(x2)

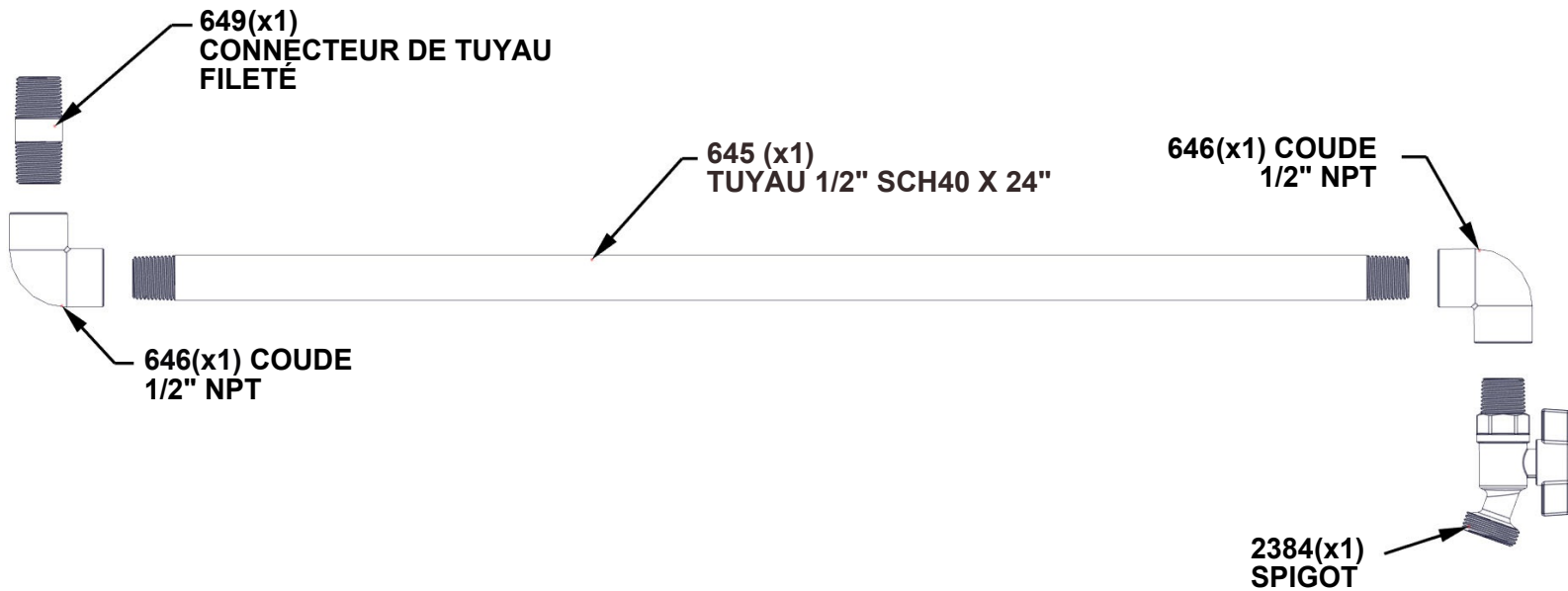


A6P00809 RUBAN DE  
PLOMBIER



A6P00645 TUYAU 1/2" SCH40 X 24"  
(x1)

- UTILISER DU RUBAN DE PLOMBIER ET ENROULER LES FILETAGES DES RACCORDS MÂLES.
- FIXER LES RACCORDS POUR FORMER LA CONDUITE D'EAU REMPLIE CI-DESSOUS.

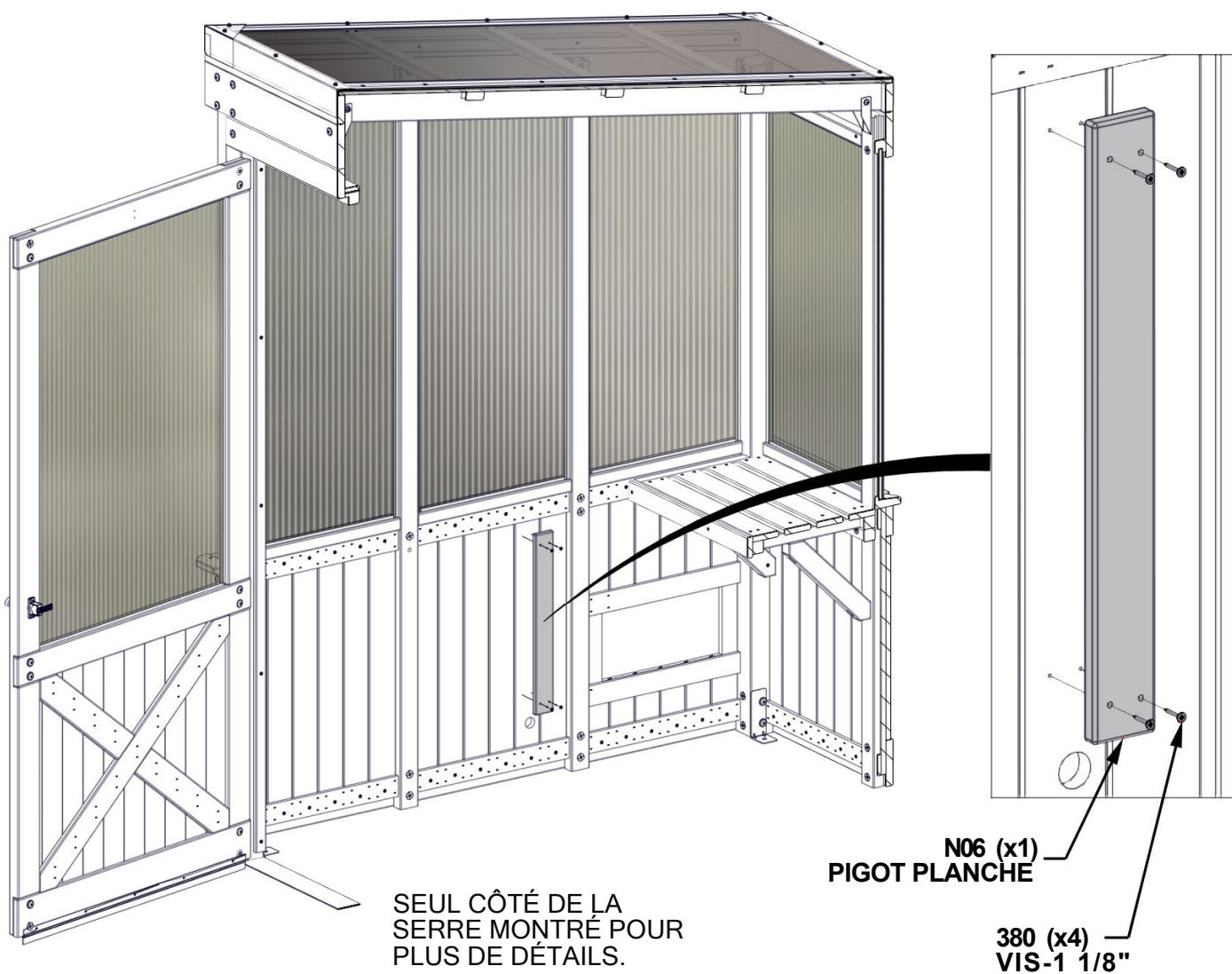


# ÉTAPE 93B – ASSEMBLAGE DE LA CONDUITE D'EAU

QTÉ	NUMÉRO D'ARTICLE	DESCRIPTION
4	H100380	VIS PFH 8x1 1/8" BLK

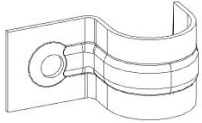


N06 SPIGOT PLANCHE - W4L19242  
(x1) 5/8"x23/8"x2011/16" (16x60x526)

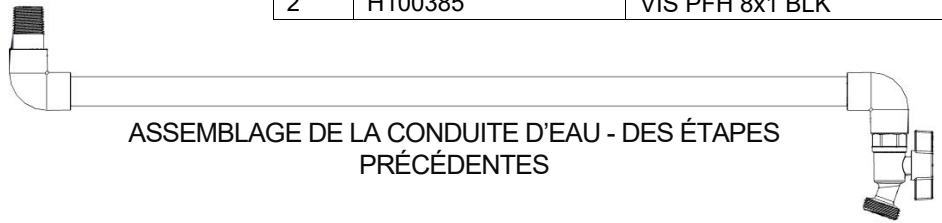


# ÉTAPE 93C – ASSEMBLAGE DE LA CONDUITE D'EAU

QTÉ	NUMÉRO D'ARTICLE	DESCRIPTION
2	H100385	VIS PFH 8x1 BLK

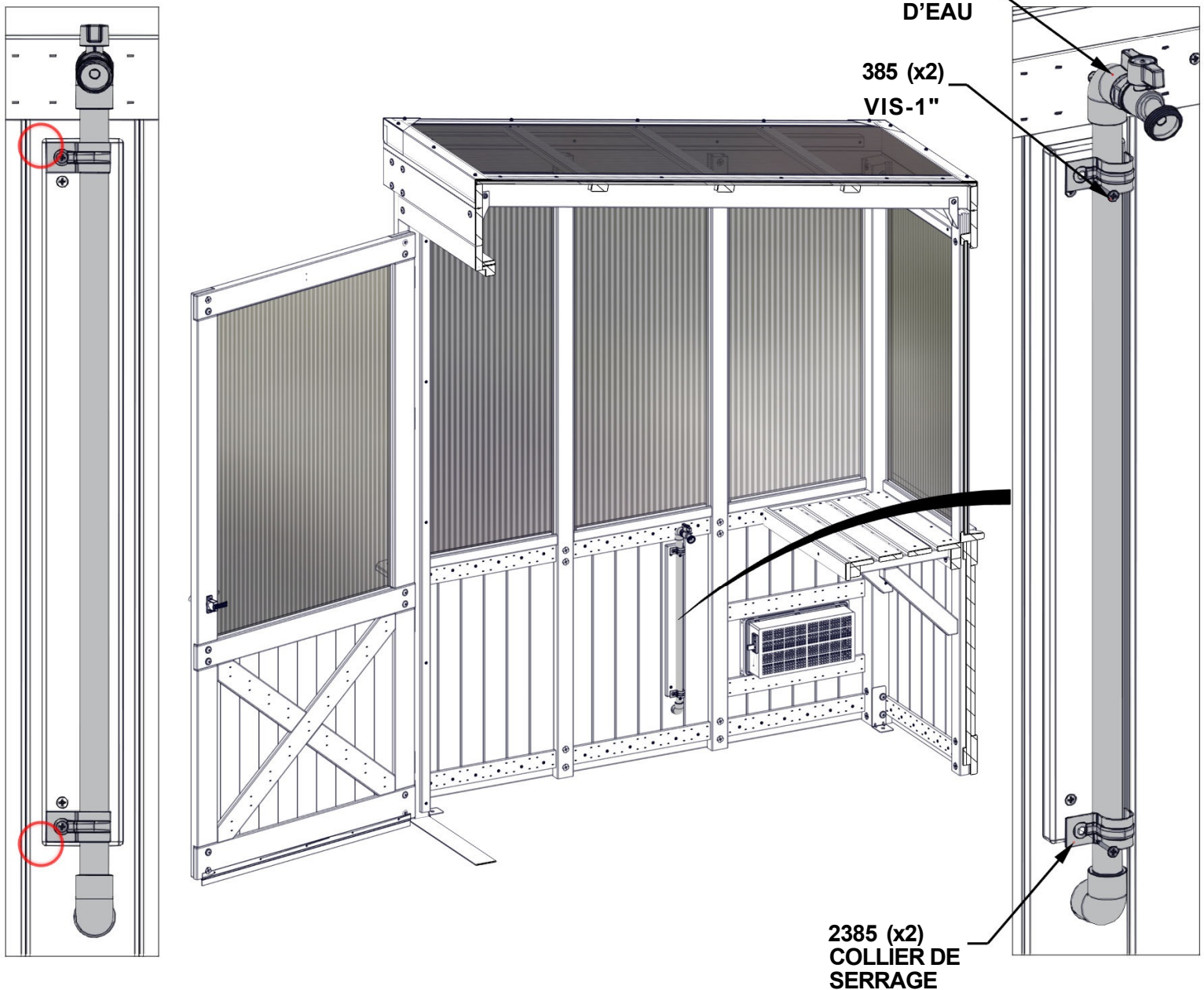


A4M02385 COLLIER DE SERRAGE  
(x2)



ASSEMBLAGE DE LA CONDUITE D'EAU - DES ÉTAPES PRÉCÉDENTES

- INSÉRER LA CONDUITE D'EAU DANS LE TROU DU PANNEAU MURAL.
- FIXER LA CONDUITE D'EAU À LA CARTE À PARTIR DE L'ÉTAPE PRÉCÉDENTE À L'AIDE DE COLLIERS DE SERRAGE.
- PRÉ-PERÇAGE AVEC UN FORET DE 1/8" [3mm] AVEC DES PINCES ALIGNÉES EN POSITION.
- FIXER LES PINCES AU RAS DES COINS EXTÉRIEURS COMME INDIQUÉ.

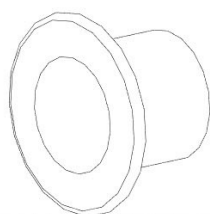
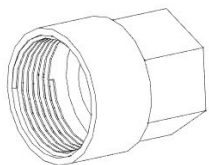


CONDUITE D'EAU

385 (x2)  
VIS-1"

2385 (x2)  
COLLIER DE SERRAGE

# ÉTAPE 93D – ASSEMBLAGE DE LA CONDUITE D'EAU



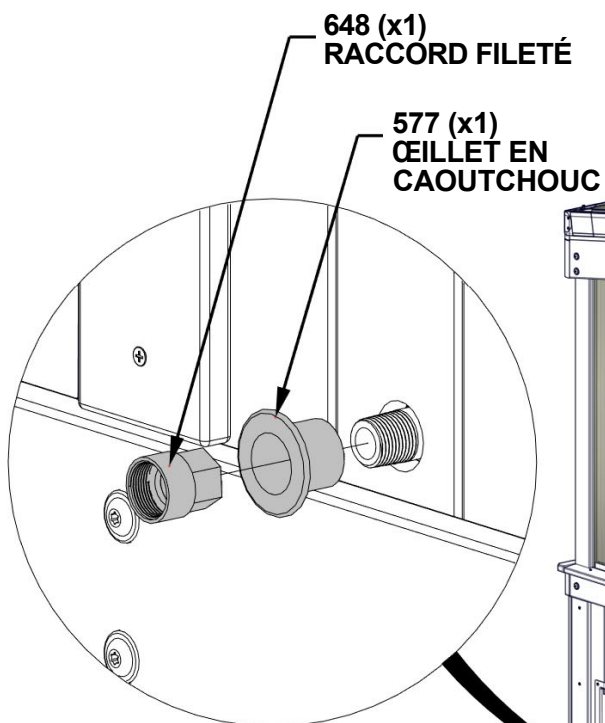
A6P00648 RACCORD FILETÉ  
(x1)

A6P00577 ŒILLET EN CAOUTCHOUC  
(x1)

A6P00809 RUBAN DE PLOMBIER

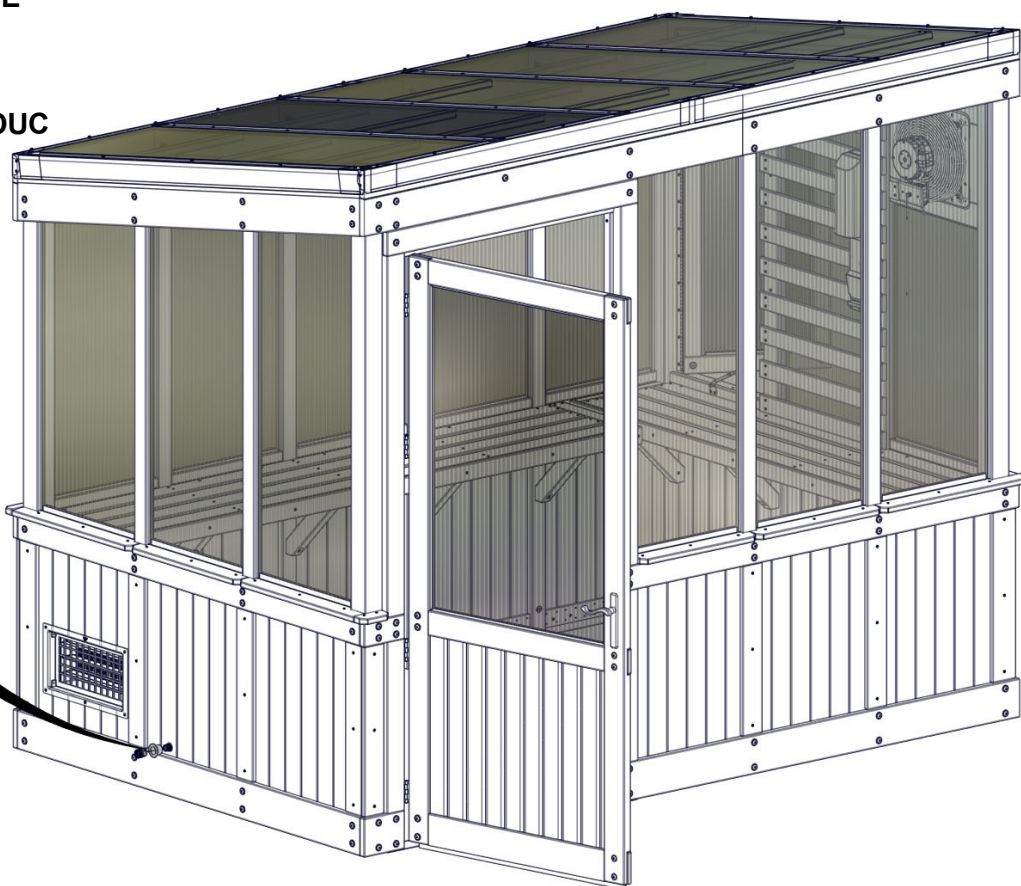
- POUSSER LE PASSE-CÂBLE EN CAOUTCHOUC DANS LE TROU AUTOUR DE LA CONDUITE D'EAU DES ÉTAPES PRÉCÉDENTES.
- UTILISER DU RUBAN DE PLOMBIER ET ENROULER LES FILETAGES DES RACCORDS MÂLES.
- FIXER LE RACCORD FILETÉ DU TUYAU.

**INSTALLER LE PASSE-CÂBLE EN CAOUTCHOUC AVANT LE RACCORD FILETÉ DU TUYAU.**

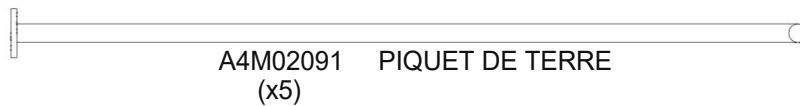


648 (x1)  
RACCORD FILETÉ

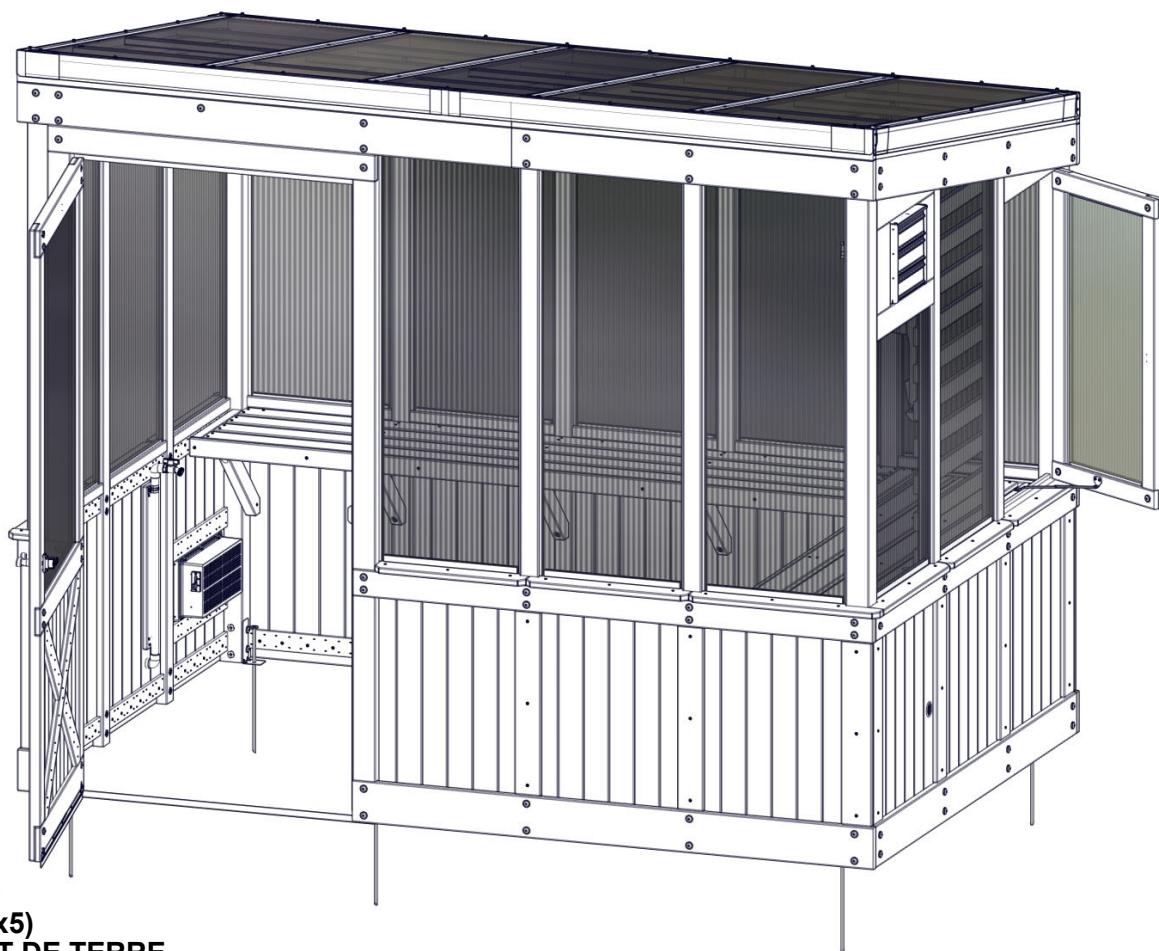
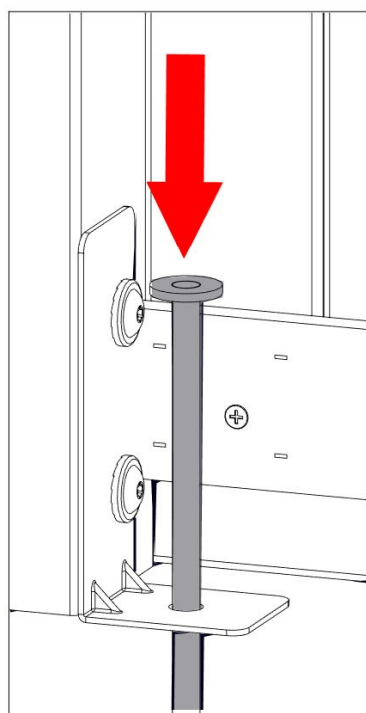
577 (x1)  
ŒILLET EN  
CAOUTCHOUC



# ÉTAPE 94A - ANCRAGE



**SI LA SERRE EST SUR UNE SURFACE DE BÉTON, VOIR L'ÉTAPE 94B POUR LA STRUCTURE D'ANCRAGE.**

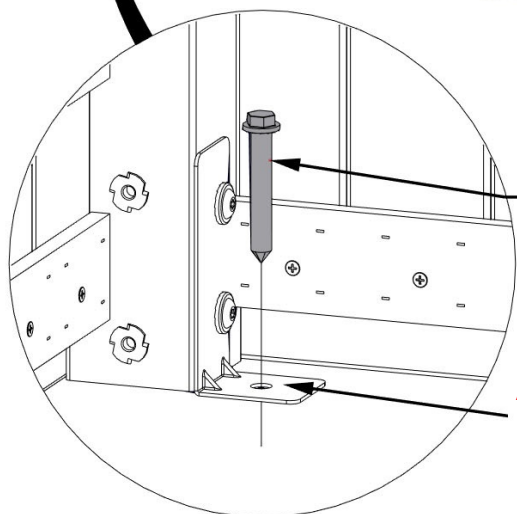
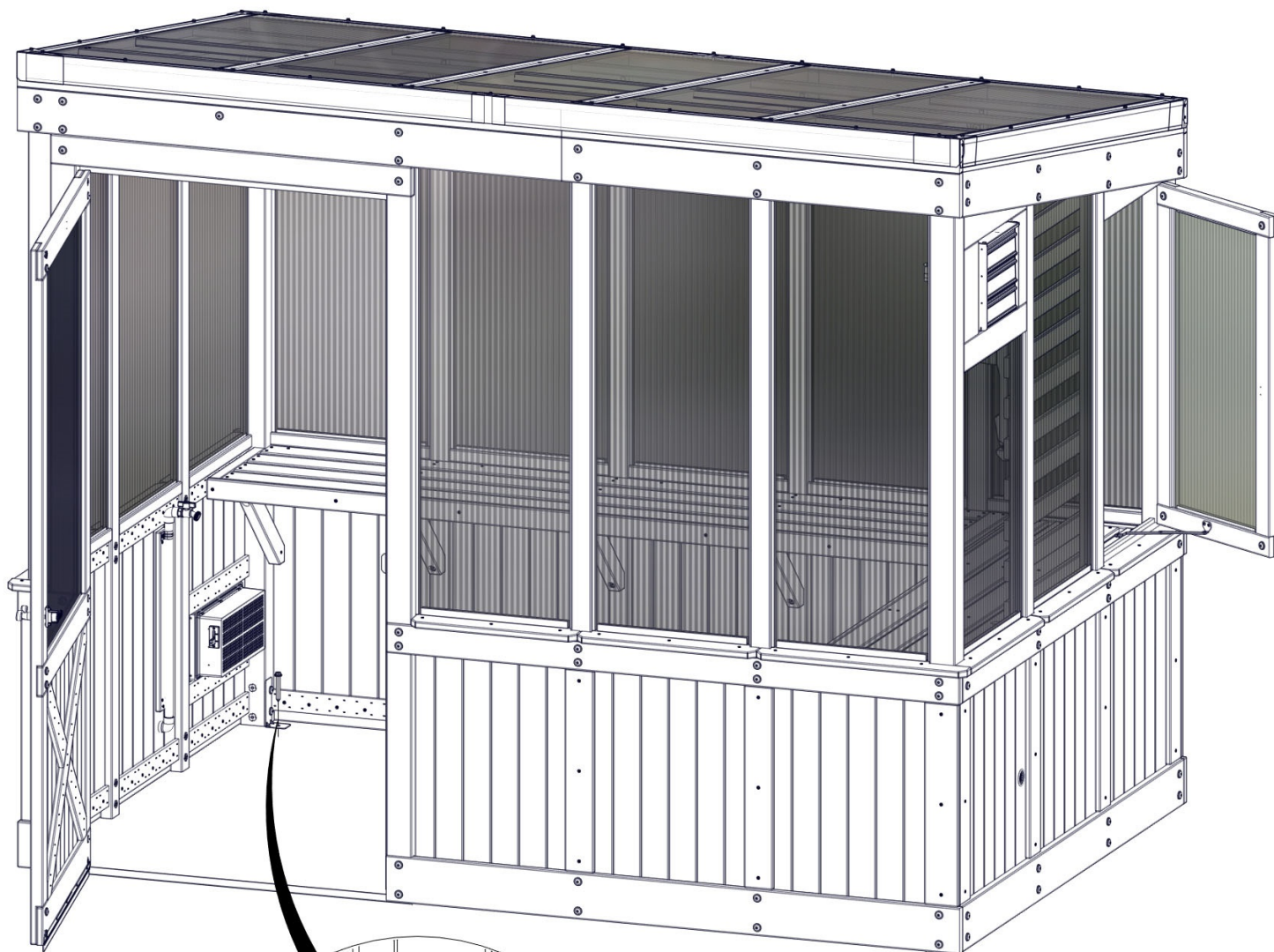


2091 (x5)  
PIQUET DE TERRE

# ÉTAPE 94B - ANCRAGE

QTÉ	NUMÉRO D'ARTICLE	DESCRIPTION
5	H101165	ANCRAGE EN BÉTON 3/8x3" BLK

**SI LA SERRE N'EST PAS SUR UNE SURFACE DE BÉTON, VOIR L'ÉTAPE 94A POUR LA STRUCTURE D'ANCRAGE.**

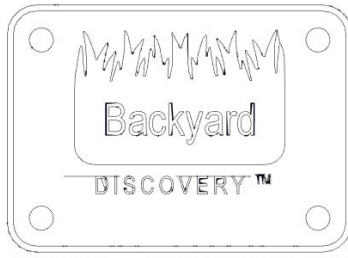


**1165 (x5)  
ANCRAGE EN BÉTON - 3 po**

**TROUS DE PRÉ-PERÇAGE POUR  
ANCRAGES DE BÉTON UTILISANT UN  
FORET DE BÉTON 5/16" [8mm].**

# ÉTAPE 95 - ASSEMBLAGE DE LA PORTE

QTÉ	NUMÉRO D'ARTICLE	DESCRIPTION
4	H 100392	VIS PWH 8x3/4 BLK



A4M02158 ÉTIQUETTE D'IDENTIFICATION BYD PATIO  
(x1)

