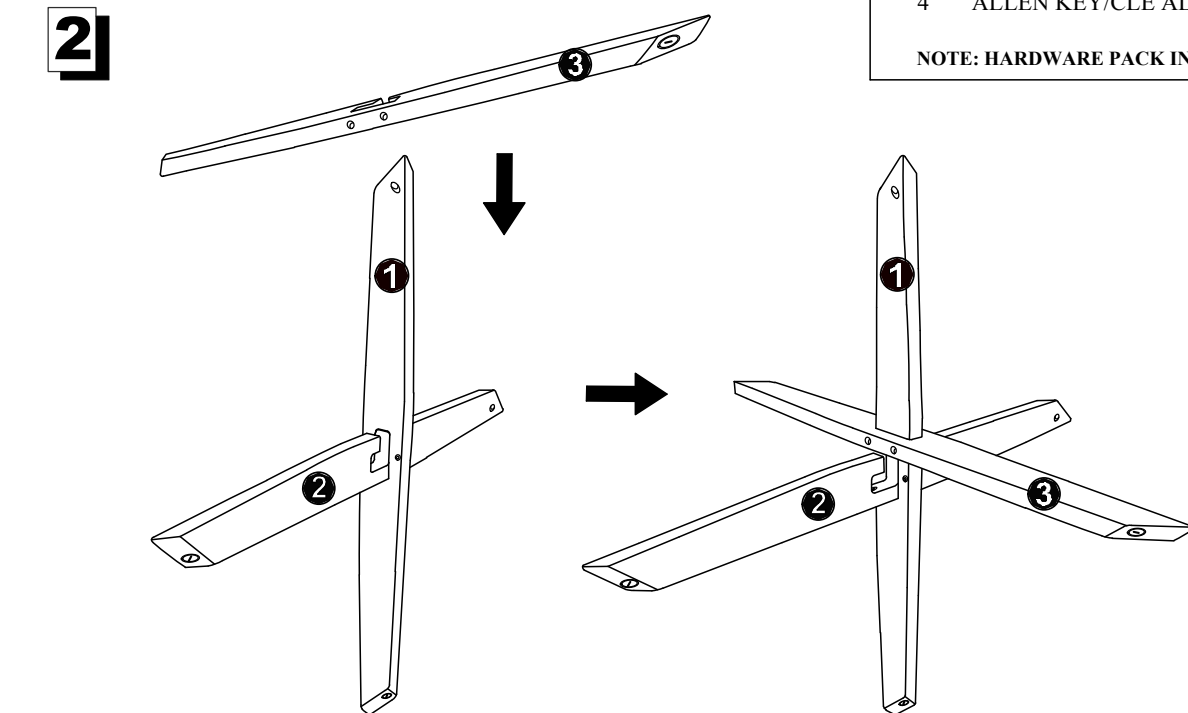
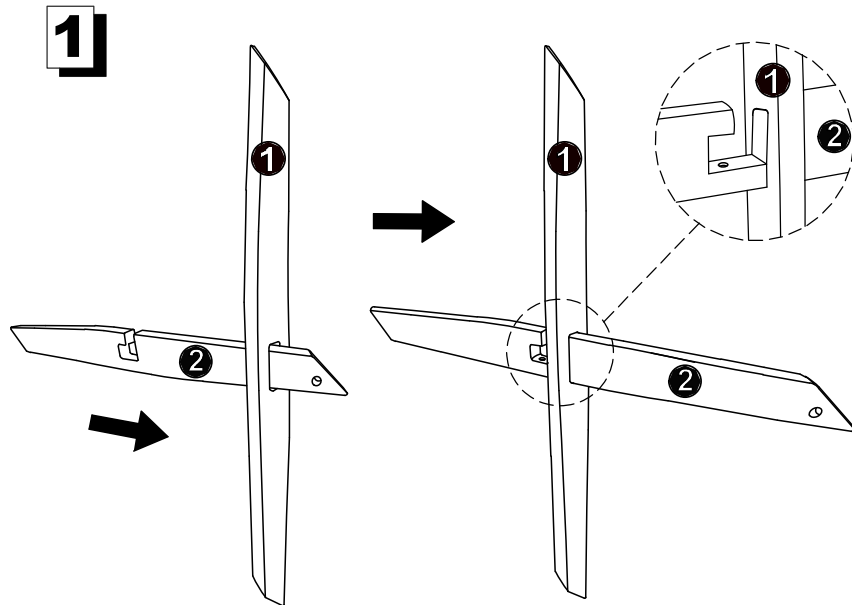


Thank you for purchasing this product. Please take time to read and follow the instructions below.
 Check that you have all parts and hardware before assembly.





Merci d'avoir acheté ce produit . Veuillez lire et suivre les instructions ci-dessous.
 Vérifiez avant le montage que vous avez toutes les pièces et fixations.

! It is recommended to install protective pads under all legs and supports to avoid damage or scratches when placing furniture on a wood floor or other hard surface, and to limit indentation and prevent discoloration if placing on carpet.





! Il est recommandé de placer des coussins protecteurs sous tous les pieds et toutes les bases des meubles pour éviter d'endommager ou d'égratigner les planchers en bois ou autres surfaces dures, et pour limiter l'empreinte et empêcher la décoloration quand les meubles reposent sur la moquette.



PARTS LIST / LISTE DE PIÈCES :

CODE	COMPONENT	QTY
A	TABLE TOP / DESSUS DE TABLE 	1PC
	LEG / PIED 1 	1PC
	LEG / PIED 2 	1PC
	LEG / PIED 3 	1PC

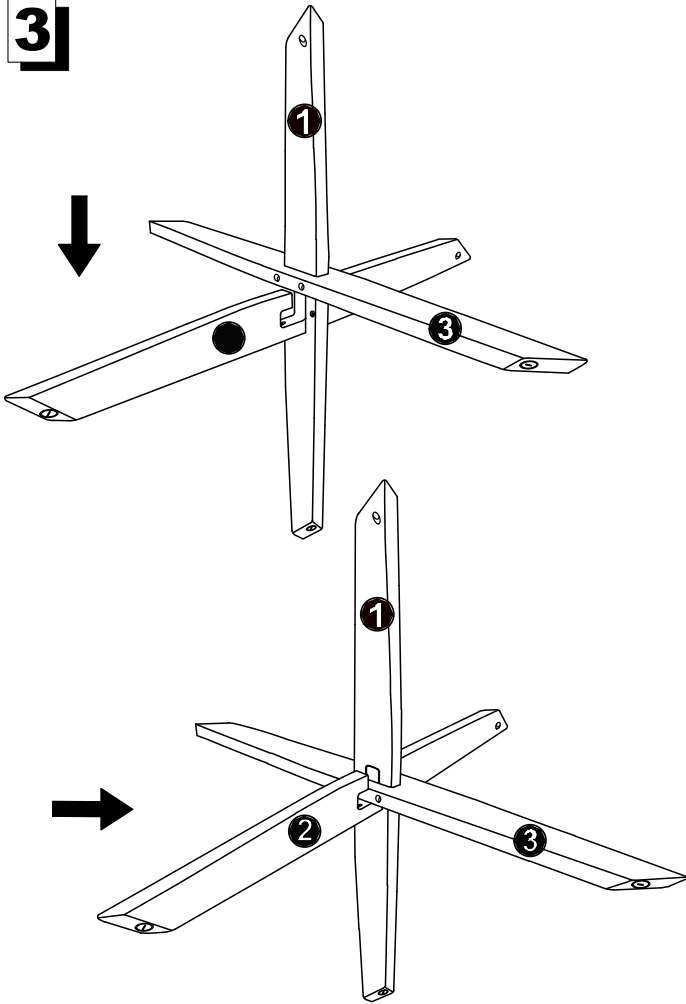
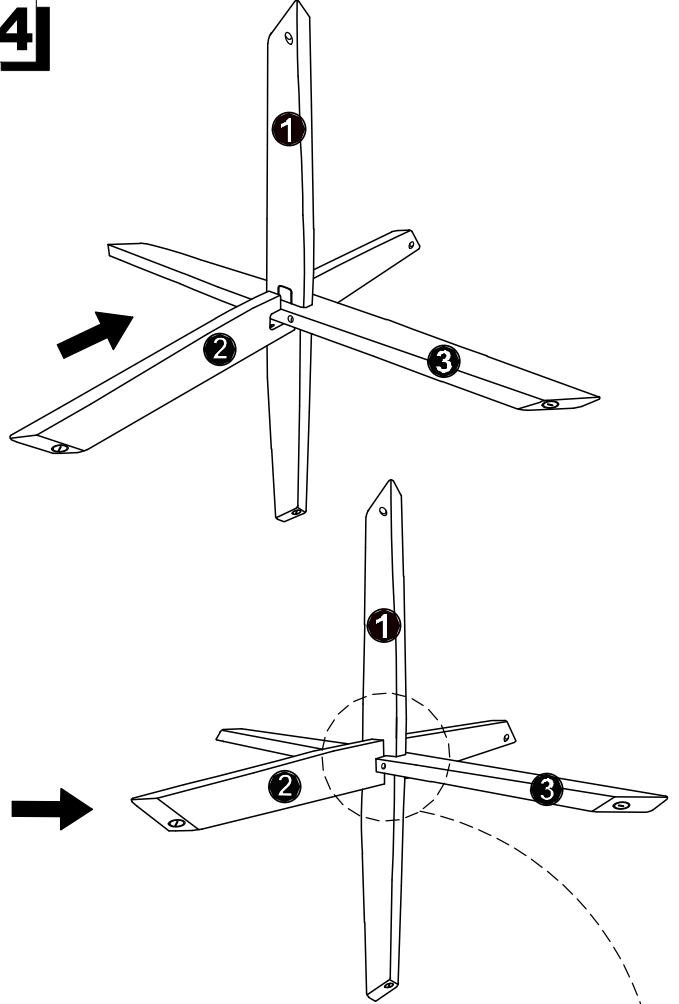
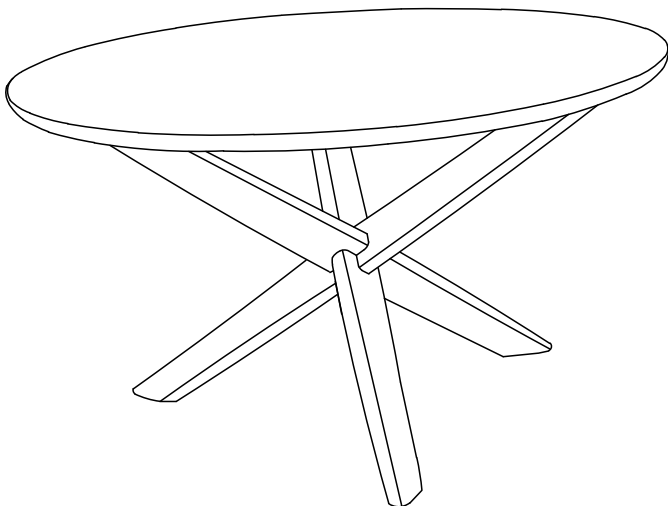
HARDWARE LIST / LISTE DE QUINCAILLERIE:

CODE	COMPONENT	QTY
1	JCBC BOLT / BOULON M6 x 40mm 	6PCS
2	SPRING WASHER / RONDELLE D'ARRÊT M6x12mm 	6PCS
3	FLAT WASHER / RONDELLE PLATE M6x13mm 	6PCS
4	ALLEN KEY / CLÈ ALLEN 	1PC

NOTE: HARDWARE PACK IN 5597-53.

DO NOT TIGHTEN BOLTS UNTIL COMPLETELY ASSEMBLED.
NE PAS SERRER LES BOULONS JUSQU'À CE QUE LE MONTAGE SOIT COMPLETMENT TERMINE.

MADE IN MALAYSIA
 FABRIQUÉ EN MALAISIE

3**4****6****5**