



Single Handle Lavatory faucet

22C601

Description

Single Handle, Single Hole Lavatory Faucet less Pop-up.

Specification

- Flow Rate: 1.5 gpm (5.7 L/min) vandal-resistant aerator (wrench flats)
- Finish: Chrome

Features

- Cast Brass
- Single hole mount
- Metal hold-down package
- ADA compliant color indexed metal 3.5" (89 mm) lever handle with vandal resistant screws
- Ceramic cartridge with rotational limit stop

Optional Accessories

- 061270A - 8.0" (203 mm) Cover plate
- 33T260 - Cast Lavatory Waste with Open Grid Strainer
- 33T290 - Cast Offset Lavatory Waste with Open Grid Strainer

Operation

- Designed for routine 180°F (82°C) disinfection cycles up to 30 mins



Complies With

- ASME A112.18.1/CSA B125.1
- ASME A112.18.6 for Flex Connector Models
- EPA WaterSense® Listed
- ICC / ANSI A117.1
- Verified compliant with 0.25% weighted average Pb content regulations
- Certified to NSF/ANSI 372 - Drinking Water System Components - Lead Content
- Models are found to have a Q Value of ≤ 1 of NSF/ANSI/CAN 61 Drinking Water System Components – Health Effects



(Contact Delta Representative for State/Provincial and/or Local Approvals)

Dimensions are for reference only, measurements may vary ± 0.25 " (6 mm). Maximum flow rates - 60 psi (414 kPa).

WaterSense® is a registered trademark of the U.S. Environmental Protection Agency.

Masco Canada Limited reserves the right (1) to make changes in specifications and materials, and (2) to change or discontinue models, both without notice or obligation. See current full-line price book or www.deltafaucet.ca for finish options and product availability.

© 2025 Masco Canada Limited
350 South Edgeware Rd, St Thomas, Ontario, Canada N5P 4L1
1-800-387-8277

22C601

This spec was produced on October 06, 2025.

Description

Robinet de lavabo monotrou à poignée unique sans bouchon-poussoir.

Spécifications

- Débit : Aérateur à l'épreuve du vandalisme (clés flats) 1,5 gal/ min. (5,7 L/min)
- Fini: Chrome

Caractéristiques

- Laiton coulé
- Installation monotrou
- Ensemble de retenue métallique
- Conforme à l'ADA, poignées de type levier en métal 3,5 po (89 mm) à code de couleur avec vis à l'épreuve du vandalisme
- Cartouche en céramique avec contrôle rotatif de la limite de température



Accessoires en option

- 061270A – Plaque de finition de 8,0 po (203 mm)
- 33T260 – Drain en fonte pour lavabo avec crépine
- 33T290 – Drain déporté en fonte pour lavabo avec crépine

Opération

- Conçu pour des cycles de désinfection de routine à 180 °F (82,2 °C) jusqu'à 30 minutes

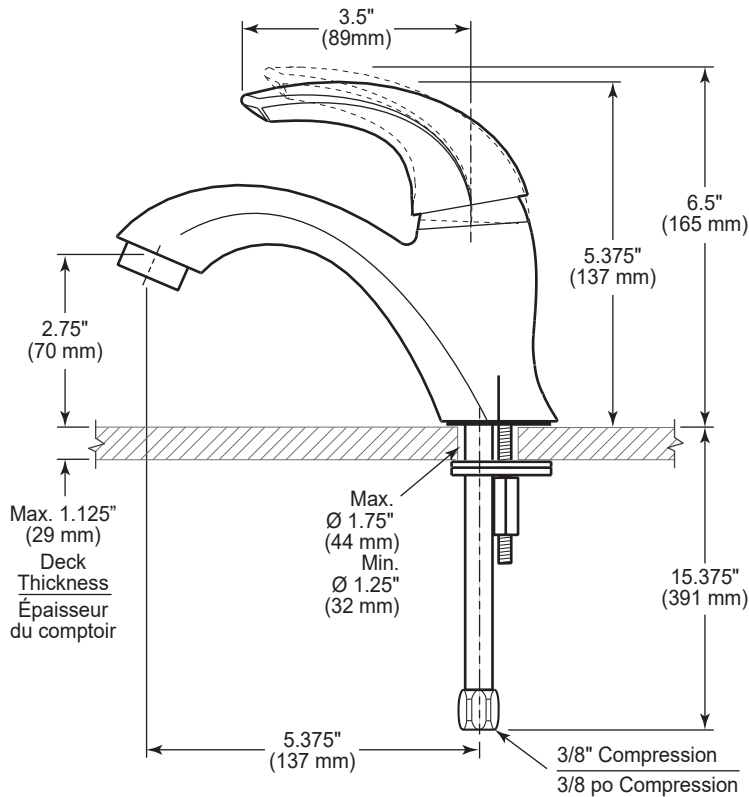
Conforme à

- ASME A112.18.1/CSA B125.1
- Norme ASME A112.18.6 pour modèles de raccords flexibles
- Étiqueté EPA WaterSense^{MD}
- ICC / ANSI A117.1
- Conformité vérifiée avec les réglementations de 0,25 % de moyenne pondérée de teneur en plomb
- Certifié NSF/ANSI 372 - Composants des systèmes d'eau potable - Teneur en plomb
- Les modèles ont une valeur $Q \leq 1$ selon la norme NSF/ANSI/CAN 61 Composants des systèmes d'eau potable – Effets sur la santé.



(Communiquez avec un représentant Delta pour connaître les approbations d'État et/ou locales.)

22C601



Dimensions are for reference only, measurements may vary ± 0.25 " (6 mm). Maximum flow rates - 60 psi (414 kPa).

WaterSense® is a registered trademark of the U.S. Environmental Protection Agency.

Masco Canada Limited reserves the right (1) to make changes in specifications and materials, and (2) to change or discontinue models, both without notice or obligation. See current full-line price book or www.deltafaucet.ca for finish options and product availability.

Les dimensions ne sont fournies qu'à titre de référence seulement, les mesures peuvent varier de $\pm 0,25$ po (6 mm). Volumes des chasses d'eau - 60 psi (414 kPa).

WaterSense™ est une marque déposée de l'Agence de protection de l'environnement des États-Unis.

Masco Canada Limited se réserve le droit (1) d'effectuer des changements dans les spécifications et les matériaux, et (2) de modifier ou d'abandonner certains modèles, dans les deux cas sans préavis ni obligation. Consultez le livre des prix courants de la gamme complète ou www.deltafaucet.ca pour la disponibilité des produits et des options.

© 2025 Masco Canada Limited
350 South Edgeware Rd, St Thomas, Ontario, Canada N5P 4L1
1-800-387-8277

22C601

This spec was produced on October 06, 2025.
Ces spécifications ont été produites le October 06, 2025.