

# ENDEAVOR II

## Balançoire

MODÈLE : n° 2200135



### AVERTISSEMENT

**Assemblage par un adulte nécessaire.**

Ne convient pas aux enfants de moins de 36 mois en raison de petites pièces.

**RÉSERVÉ UNIQUEMENT À UN USAGE DOMESTIQUE. DESTINÉ À UNE UTILISATION EN EXTÉRIEUR.**



**Veillez visiter [www.backyarddiscovery.com](http://www.backyarddiscovery.com)**

Pour obtenir le manuel de montage le plus récent, pour enregistrer votre produit ou pour commander des pièces de rechange

*Para obtener instrucciones en español, visite [www.backyarddiscovery.com](http://www.backyarddiscovery.com)*



**ÉTAPE PAR ÉTAPE FACILE**

INSTRUCTIONS INTERACTIVES EN 3D  
TÉLÉCHARGEZ L'APPLICATION GRATUITE



**SERVICES  
D'INSTALLATION  
DISPONIBLES!\***

Voir à l'intérieur pour les détails

# Manuel du propriétaire - Dimensions d'installation de base et notes relatives au montage

Placez la balançoire sur un terrain plat, à au moins 2 m [6 pi - 7 po] de toute structure ou obstruction, telle qu'une clôture, un garage, une maison, des branches en surplomb, des cordes à linge ou des fils électriques.

- Pendant le montage de l'unité, prenez le temps, avant et après chaque phase, de vous assurer que le fort est de niveau. Si le fort n'est pas de niveau, le montage sera difficile et il pourrait en résulter un montage incorrect. Des précautions supplémentaires doivent être prises pour vous assurer que les angles du fort soient bien droits.
- L'aire de jeu sécuritaire fait référence à une zone s'étendant sur 2 m (6 pi - 7 po) au-delà de l'ensemble de jeu, sur tous les côtés, y compris l'espace situé au-dessus de l'ensemble de jeu.

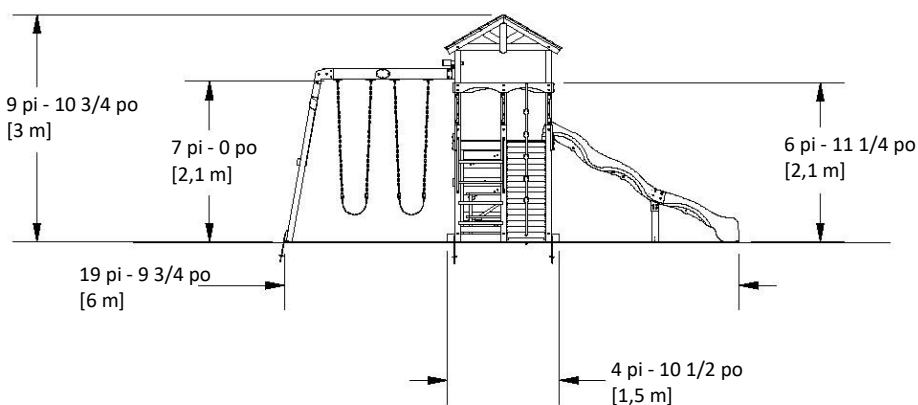
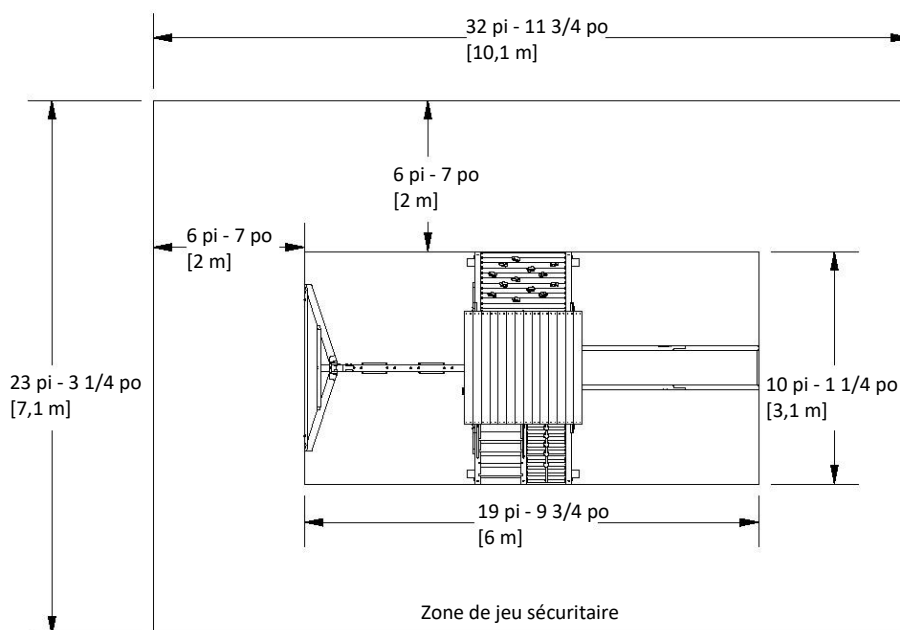
## SCHÉMA DE ZONE DE JEU SÉCURITAIRE

### Dimensions au sol

19 pi 9 3/4 po [6 m] x 10 pi - 1 1/4 po [3,1 m] x 9 pi - 10 3/4 po [2,2 m]

### Zone de jeu sécuritaire

32 pi 11 3/4 po [10,1 m] x 23 pi - 3 1/4 po [7,1 m] x 16 pi - 5 3/4 po [5 m]



**HAUTEUR DE JEU SÉCURITAIRE :** 16 pi - 5 3/4 po [5 m]

**HAUTEUR DE CHUTE MAXIMALE :** 7 pi [2,1 m]

### Informations générales :

Votre ensemble de jeu a été conçu et étudié pour les enfants uniquement et pour un usage résidentiel uniquement.

Un maximum de 68 kg (150 lb) par enfant est recommandé pour toutes les activités ludiques conçues pour un usage individuel.

Un maximum de 54 kg (120 lb) par enfant est recommandé pour les activités ludiques conçues pour plusieurs enfants.

Le nombre maximum d'enfants recommandé pour cette balançoire est de 9.

# MANUEL DU PROPRIÉTAIRE - IDENTIFICATION DES PIÈCES

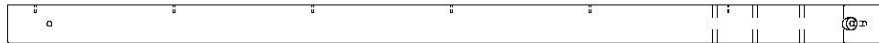
## Composants en bois (pas à l'échelle)



**A50** | POUTRE DE BALANÇOIRE 2 POSITIONS - W4L16461  
(x1) | 3 3/8 po x 5 1/4 po x 68 1/2 po (86 x 134 x 1740)



**AL01** | MARCHE - W4L16431  
(x4) | 1 3/8 po x 4 3/8 po x 22 3/4 po (36 x 112 x 579)



**B02** | PIED - W4L16417  
(x1) | 3 po x 3 po x 69 1/4 po (76 x 76 x 1760)



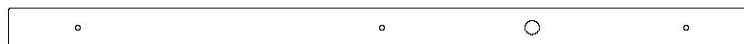
**B03** | PIED - W2A03278  
(x1) | 3 po x 3 po x 69 1/4 po (76 x 76 x 1760)



**B04** | PIED - W2A03278  
(x1) | 3 po x 3 po x 69 1/4 po (76 x 76 x 1760)



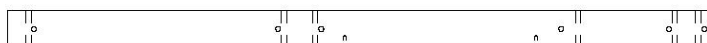
**B06** | MONTANT - W4L16425  
(x2) | 3 po x 3 po x 55 1/2 po (76 x 76 x 1410)



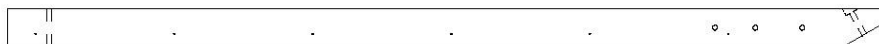
**B07** | PLANCHE DE SOL - W4L16427  
(x1) | 3 po x 3 po x 58 5/8 po (76 x 76 x 1488)



**B08** | PIED - W4L16433  
(x1) | 3 po x 3 po x 69 1/4 po (76 x 76 x 1760)



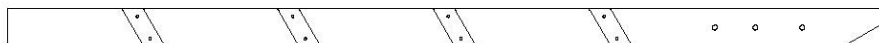
**B10** | MONTANT - W4L16435  
(x2) | 3 po x 3 po x 55 1/2 po (76 x 76 x 1410)



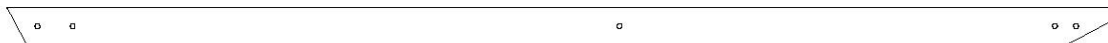
**B11** | PIED - W4L16441  
(x1) | 3 po x 3 po x 69 1/4 po (76 x 76 x 1760)



**B12** | PLANCHE DE SOL - W4L16446  
(x1) | 3 po x 3 po x 58 5/8 po (76 x 76 x 1488)



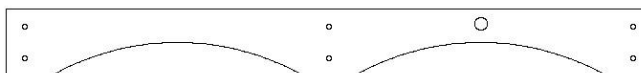
**B13** | PIED - W4L16476  
(x1) | 3 po x 3 po x 69 1/4 po (76 x 76 x 1760)



**B50** | CALE ANGULAIRE - W4L16463  
(x2) | 3 po x 3 po x 87 1/8 po (76 x 76 x 2 212)



**D01** | LISSE MURALE - W4L16426  
(x1) | 1 3/8 po x 5 1/4 po x 50 3/8 po (36 x 134 x 1280)



**D02** | LISSE MURALE - W4L16422  
(x1) | 1 3/8 po x 5 1/4 po x 50 3/4 po (36 x 134 x 1288)

# MANUEL DU PROPRIÉTAIRE - IDENTIFICATION DES PIÈCES

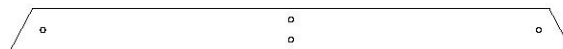
## Composants en bois (pas à l'échelle)



**E01** | SOLIVE DE PLANCHER - W4L16420  
(x1) | 1 3/8 po x 3 3/8 po x 50 3/8 po (36 x 86 x 1280)



**E05** | BLOC - W4L16474  
(x1) | 1 3/8 po x 3 3/8 po x 4 3/4 po (36 x 86 x 120)



**E50** | SUPPORT D'EXTRÉMITÉ - W4L16464  
(x1) | 1 3/8 po x 3 3/8 po x 44 1/8 po (36 x 86 x 1120)



**F01** | TASSEAU - W4L16440  
(x4) | 1 3/8 po x 2 po x 59 1/2 po (36 x 52 x 1510)



**F05** | SUPPORT SUPÉRIEUR - W4L16470  
(x2) | 1 3/8 po x 2 3/8 po x 16 3/4 po (36 x 60 x 424)



**F06** | PIED - W4L16471  
(x4) | 1 3/8 po x 2 3/8 po x 29 7/8 po (36 x 60 x 757)



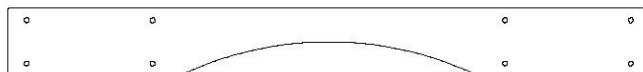
**F08** | SUPPORT DE PIED - W4L16472  
(x2) | 1 3/8 po x 2 3/8 po x 39 5/8 po (36 x 60 x 1006)



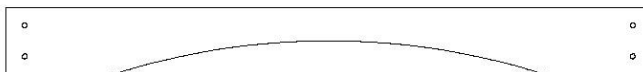
**F12** | CALE ANGULAIRE - W4L16473  
(x2) | 1 3/8 po x 2 3/8 po x 20 po (36 x 60 x 507)



**G01** | PLANCHE DE MUR D'ESCALADE - W4L16452  
(x2) | 1 po x 5 1/4 po x 44 5/8 po (24 x 134 x 1135)



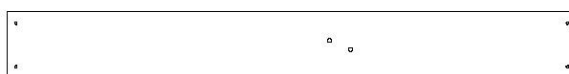
**G02** | LISSE MURALE - W4L16423  
(x1) | 1 po x 5 1/4 po x 50 3/8 po (24 x 134 x 1280)



**G03** | LISSE MURALE - W4L16424  
(x1) | 1 po x 5 1/4 po x 50 3/4 po (24 x 134 x 1288)



**G04** | LISSE MURALE - W4L16443  
(x1) | 1 po x 5 1/4 po x 50 3/8 po (24 x 134 x 1280)



**G05** | PLANCHE DE MUR D'ESCALADE - W4L16444  
(x5) | 1 po x 5 1/4 po x 44 5/8 po (24 x 134 x 1135)



**G06** | PLANCHE DE MUR D'ESCALADE - W4L16445  
(x4) | 1 po x 5 1/4 po x 44 5/8 po (24 x 134 x 1135)



**G50** | PLANCHE DE SOL - W4L16465  
(x1) | 1 po x 5 1/4 po x 86 3/4 po (24 x 134 x 2202)



**H01** | LISSE DE PLANCHER - W4L16428  
(x1) | 1 po x 3 3/8 po x 61 3/4 po (24 x 86 x 1569)



**H02** | LISSE DE PLANCHER - W4L16429  
(x2) | 1 po x 3 3/8 po x 18 3/4 po (24 x 86 x 477)



**H03** | LISSE DE PLANCHER - W4L16430  
(x5) | 1 po x 3 po x 3 3/8 po (24 x 76 x 86)

# MANUEL DU PROPRIÉTAIRE - IDENTIFICATION DES PIÈCES

## Composants en bois (pas à l'échelle)



**H04** | **PLANCHE DE MUR D'ESCALADE - W4L16438**  
(x8) | 1 po x 3 3/8 po x 20 7/8 po (24 x 86 x 529)



**H05** | **LISSE MURALE - W4L16450**  
(x2) | 1 po x 3 3/8 po x 29 7/8 po (24 x 86 x 760)



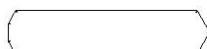
**H07** | **LISSE MURALE - W4L16453**  
(x2) | 1 po x 3 3/8 po x 50 3/4 po (24 x 86 x 1288)



**H08** | **LISSE MURALE - W4L16454**  
(x2) | 1 po x 3 3/8 po x 52 1/4 po (24 x 86 x 1328)



**H09** | **LISSE DE TOIT - W4L16455**  
(x4) | 1 po x 3 3/8 po x 34 1/2 po (24 x 86 x 877)



**H10** | **PLANCHE DE RIVE DU PIGNON - W4L16456**  
(x2) | 1 po x 3 3/8 po x 15 3/4 po (24 x 86 x 400)



**H11** | **TASSEAU DE PIGNON - W4L16457**  
(x2) | 1 po x 3 po x 3 3/8 po (24 x 76 x 86)



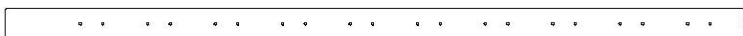
**H12** | **PLANCHE DE RIVE DU PIGNON - W4L16458**  
(x4) | 1 po x 3 3/8 po x 14 5/8 po (24 x 86 x 370)



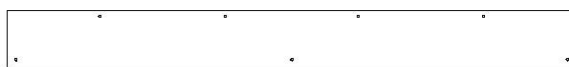
**H80** | **CALE DE TOBOGGAN LARGE - W4L15715**  
(x1) | 1 po x 3 3/8 po x 18 3/8 po (24 x 86 x 466)



**H83** | **CALE DE TOBOGGAN - W4L13333**  
(x2) | 1 po x 3 3/8 po x 20 1/8 po (24 x 86 x 512)



**J01** | **TASSEAU DE MUR D'ESCALADE - W4L16447**  
(x1) | 1 po x 2 3/8 po x 58 1/2 po (24 x 60 x 1486)



**K04** | **PLANCHE DE PLANCHER - W4L16448**  
(x1) | 5/8 po x 4 3/4 po x 44 5/8 po (16 x 120 x 1135)



**K05** | **PLANCHE DE PLANCHER - W4L16449**  
(x1) | 5/8 po x 4 3/4 po x 20 7/8 po (16 x 120 x 529)



**M01** | **PLANCHE DE PLANCHER - W4L16437**  
(x13) | 5/8 po x 3 3/8 po x 52 3/4 po (16 x 86 x 1339)



**M02** | **PLANCHE DE MUR D'ESCALADE - W4L16436**  
(x8) | 5/8 po x 3 3/8 po x 20 7/8 po (16 x 86 x 529)



**M03** | **PLANCHE DE MUR D'ESCALADE - W4L16451**  
(x1) | 5/8 po x 3 3/8 po x 20 7/8 po (16 x 86 x 529)



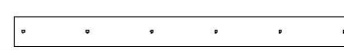
**M04** | **PIQUET - W4L16466**  
(x9) | 5/8 po x 3 3/8 po x 29 7/8 po (16 x 86 x 760)



**M05** | **PLANCHE DE SÉCURITÉ - W4L16467**  
(x1) | 5/8 po x 3 3/8 po x 26 7/8 po (16 x 86 x 682)



**M70** | **SUPPORT DU LIT DU TOBOGGAN - W100935**  
(x1) | 5/8 po x 3 3/8 po x 19 7/8 po (16 x 86 x 505)



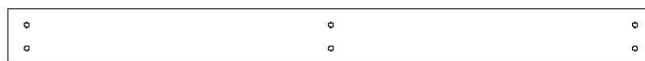
**N01** | **TASSEAU DE TOIT - W4L16460**  
(x4) | 5/8 po x 2 3/8 po x 26 5/8 po (16 x 60 x 675)

# MANUEL DU PROPRIÉTAIRE - IDENTIFICATION DES PIÈCES

## Composants en bois (pas à l'échelle)



**Q01** | LISSE DE PLANCHER - W4L16173  
(x2) | 1 po x 4 3/8 po x 67 5/8 po (24 x 112 x 1718)



**Q02** | LISSE DE PLANCHER - W4L16418  
(x1) | 1 po x 4 3/8 po x 50 3/4 po (24 x 112 x 1288)



**Q03** | LISSE DE PLANCHER - W4L16421  
(x1) | 1 po x 4 3/8 po x 50 3/4 po (24 x 112 x 1288)



**Q04** | LISSE DE SÉCURITÉ - W4L16475  
(x1) | 1 po x 4 3/8 po x 89 1/2 po (24 x 112 x 2274)



**SP01** | SUPPORT DE POUTRE DE BALANÇOIRE - W4L16462  
(x1) | 3 3/8 po x 3 3/8 po x 50 po (86 x 86 x 1269)



**T01** | TASSEAU - W4L16442  
(x3) | 1 po x 1 3/8 po x 21 1/2 po (24 x 34 x 546)



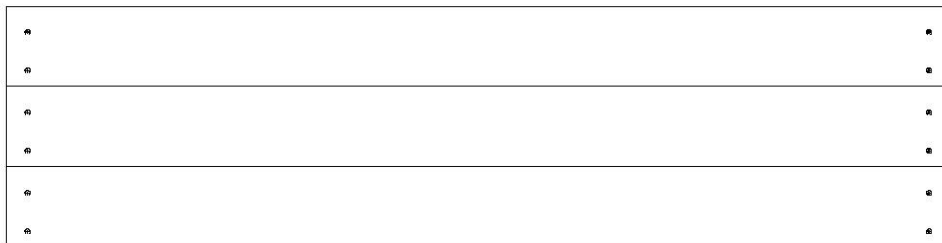
**Y01** | PLANCHE DE PLANCHER - W4L16432  
(x2) | 5/8 po x 4 po x 20 7/8 po (16 x 102 x 529)



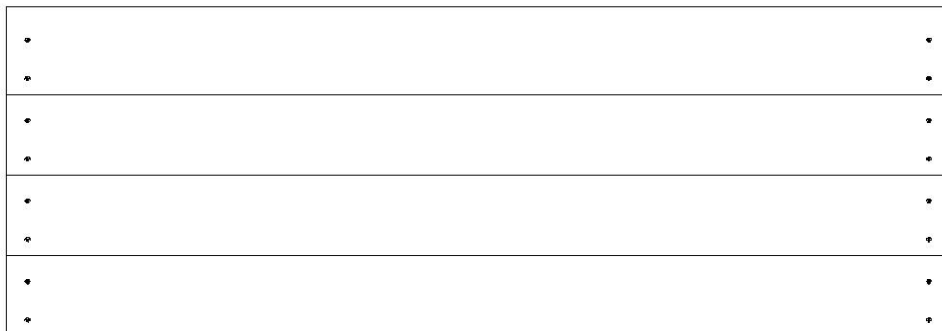
**Y02** | PLANCHE DE PLANCHER - W4L16439  
(x1) | 5/8 po x 4 po x 44 5/8 po (16 x 102 x 1135)

# MANUEL DU PROPRIÉTAIRE - IDENTIFICATION DES PIÈCES

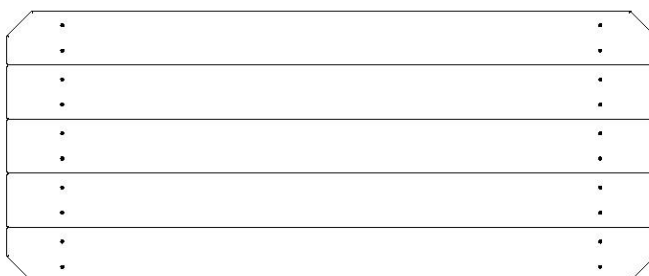
## Composants en bois (pas à l'échelle)



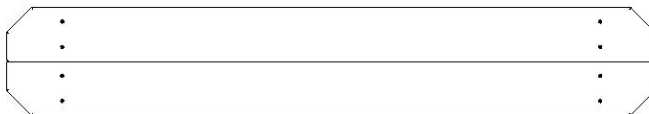
**RP1** | PANNEAU DE TOIT - W2A03410  
(x2) | 1 5/8 po x 15 po x 59 1/8 po (42 x 382 x 1503)



**RP2** | PANNEAU DE TOIT - W2A03411  
(x2) | 1 5/8 po x 20 5/8 po x 66 po (42 x 524 x 1503)



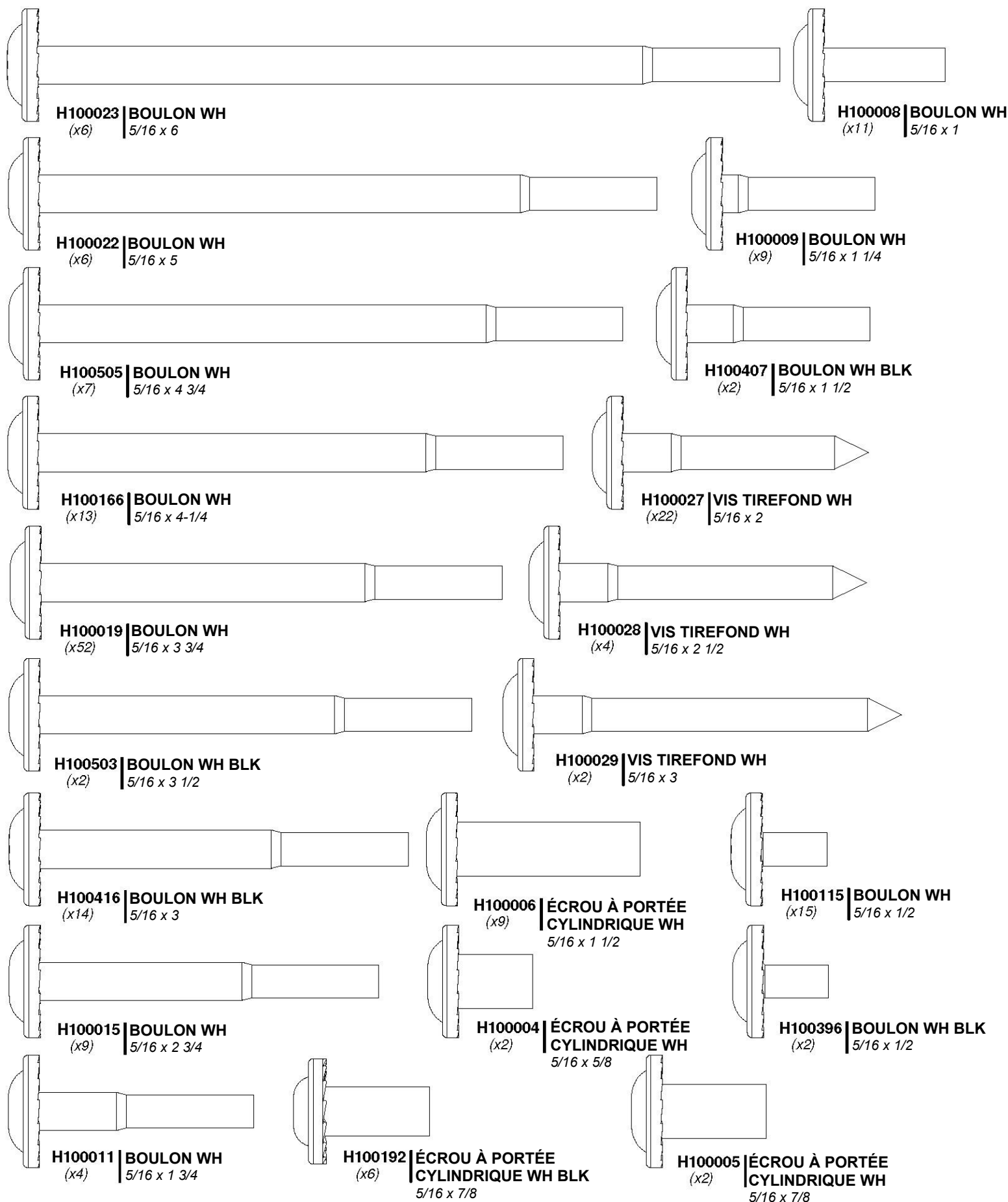
**TP1** | PLATEAU DE TABLE DE PIQUE-NIQUE - W2A03413  
(x1) | 1 7/8 po x 16 15/16 po x 40 11/16 po (48 x 430 x 1034)



**TP2** | SIÈGE DE TABLE DE PIQUE-NIQUE - W2A03414  
(x2) | 1 9/16 po x 6 3/4 po x 40 11/16 po (40 x 172 x 1034)

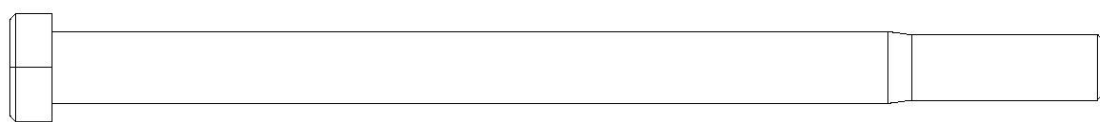
# MANUEL DU PROPRIÉTAIRE - IDENTIFICATION DES PIÈCES

## Pièces de quincaillerie

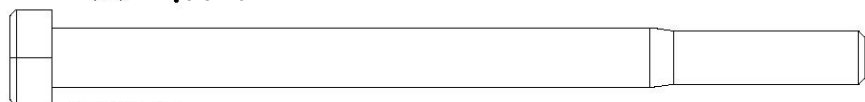


# MANUEL DU PROPRIÉTAIRE - IDENTIFICATION DES PIÈCES

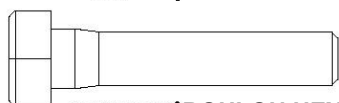
## Pièces de quincaillerie



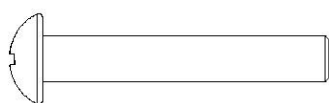
**H100654** | BOULON HEXAGONAL  
(x9) | 3/8 x 5-1/2



**H100476** | BOULON HEXAGONAL BLK  
(x2) | 5/16 x 4 1/4



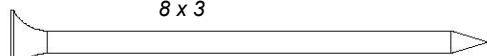
**H100498** | BOULON HEXAGONAL - BLK  
(x4) | 5/16 x 1 1/2



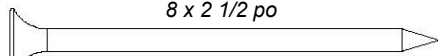
**H101098** | BOULON PPH NOIR  
(x15) | 1/4 x 1 1/2



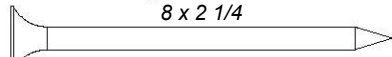
**H100092** | VIS TÊTE PLATE  
(x46) | CRUCIFORME PFH  
8 x 3



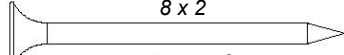
**H100090** | VIS TÊTE PLATE  
(x33) | CRUCIFORME PFH  
8 x 2 1/2 po



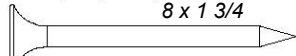
**H100091** | VIS TÊTE PLATE  
(x41) | CRUCIFORME PFH  
8 x 2 1/4



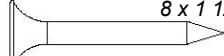
**H100111** | VIS TÊTE PLATE  
(x84) | CRUCIFORME PFH  
8 x 2



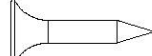
**H100089** | VIS TÊTE PLATE  
(x77) | CRUCIFORME PFH  
8 x 1 3/4



**H100086** | VIS TÊTE PLATE  
(x191) | CRUCIFORME PFH  
8 x 1 1/2



**H100380** | VIS À TÊTE PLATE  
(x26) | CRUCIFORME PFH BLK  
8 x 1 1/8



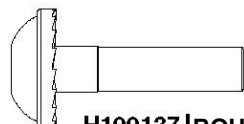
**H100121** | VIS TÊTE PLATE  
(x7) | CRUCIFORME PFH  
8 x 3/4



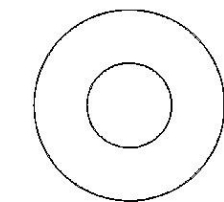
**H100070** | VIS TÊTE PLATE  
(x4) | CRUCIFORME PFH  
8 x 3/4



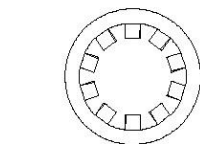
**H100128** | VIS TÊTE PLATE  
(x2) | CRUCIFORME PFH  
8 x 5/8



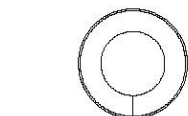
**H100137** | BOULON WH  
(x28) | 1/4 x 1



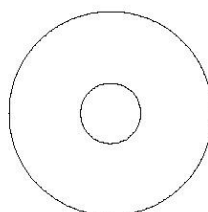
**H100102** | RONDELLE  
(x9) | PLATE  
11 x 25



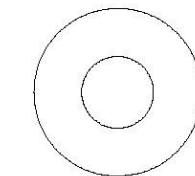
**H100107** | RONDELLE DE  
(x9) | VERROUILLAGE INT  
10 x 18



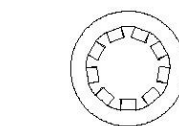
**H100477** | RONDELLE  
(x4) | FENDUE BLK  
5/16



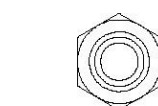
**H100478** | RONDELLE  
(x4) | PLATE BLK  
8 x 27



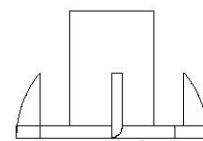
**H100770** | RONDELLE  
(x4) | PLATE BLK  
5/16



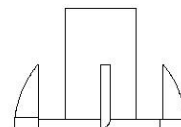
**H100108** | RONDELLE DE  
(x28) | VERROUILLAGE INT  
8 x 15



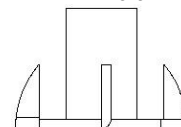
**H100653** | ÉCROU  
(x15) | AUTOBLOQUANT  
BLK  
1/4



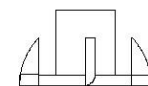
**H100073** | ÉCROU À  
(x9) | ENFONCER  
3/8



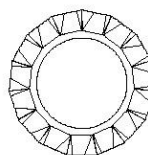
**H100074** | ÉCROU À  
(x114) | ENFONCER  
5/16



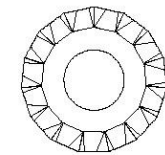
**H100379** | ÉCROU À  
(x9) | ENFONCER BLK  
5/16



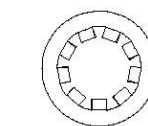
**H100072** | ÉCROU À  
(x28) | ENFONCER  
1/4



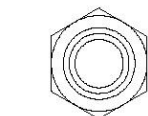
**H100031** | RONDELLE DE  
(x4) | VERROUILLAGE EXT  
12 x 19



**H100030** | RONDELLE DE  
(x102) | VERROUILLAGE EXT  
8 x 19



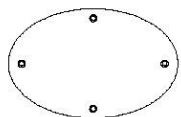
**H100473** | RONDELLE DE  
(x2) | VERROUILLAGE  
INT BLK  
8 x 15



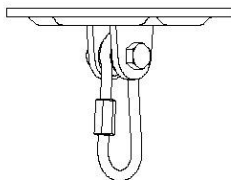
**H100479** | ÉCROU  
(x2) | AUTOBLOQUANT  
BLK  
5/16

# MANUEL DU PROPRIÉTAIRE - IDENTIFICATION DES PIÈCES

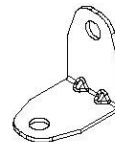
## Composants accessoires (pas à l'échelle)



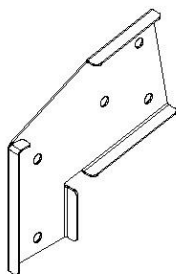
**A100164** | ÉTIQUETTE D'IDENTIFICATION  
(x1) | DE BYD (GRANDE)  
3 À 10 ANS



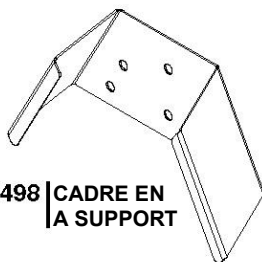
**A4M00505** | CROCHET DE BALANÇOIRE  
(x4)



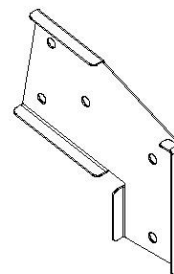
**A4M01047** | SUPPORT EN L  
(x2) | 2,5 x 38 x 55 x 55



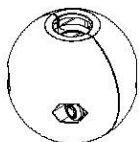
**A4M00617** | SUPPORT D'EXTENSION  
(x1) | DE POUTRE DE  
BALANÇOIRE - GAUCHE



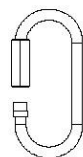
**A4M01498** | CADRE EN  
(x1) | A SUPPORT



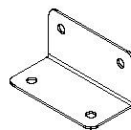
**A4M00618** | SUPPORT D'EXTENSION  
(x1) | DE POUTRE DE  
BALANÇOIRE - DROITE



**A6P00508** | KIT PINCE DE  
(x14) | SERRAGE DE LA  
CORDE



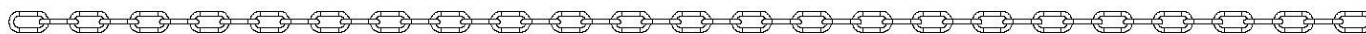
**A100069** | MAILLON RAPIDE  
(x4)



**A4M00619** | SUPPORT EN L  
(x2) | 66 x 66 x 127 - BLK



**A6P00410** | PIQUET  
(x1)



**A100047** | CHAÎNE VERTE  
(x4) | 57 PO [1 447,8 MM]



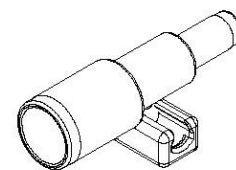
**A6P00520** | CORDE  
(x1)



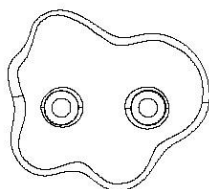
**A100027** | SIÈGE DE BALANÇOIRE  
(x2) | VERT 26 PO [660,4 MM]



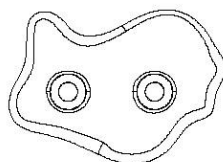
**A100178** | TARIÈRE  
(x6)



**A6P00096** | TÉLESCOPE  
(x1)



**A6P00036** | PRISE HC VERTE  
(x7) | No 1



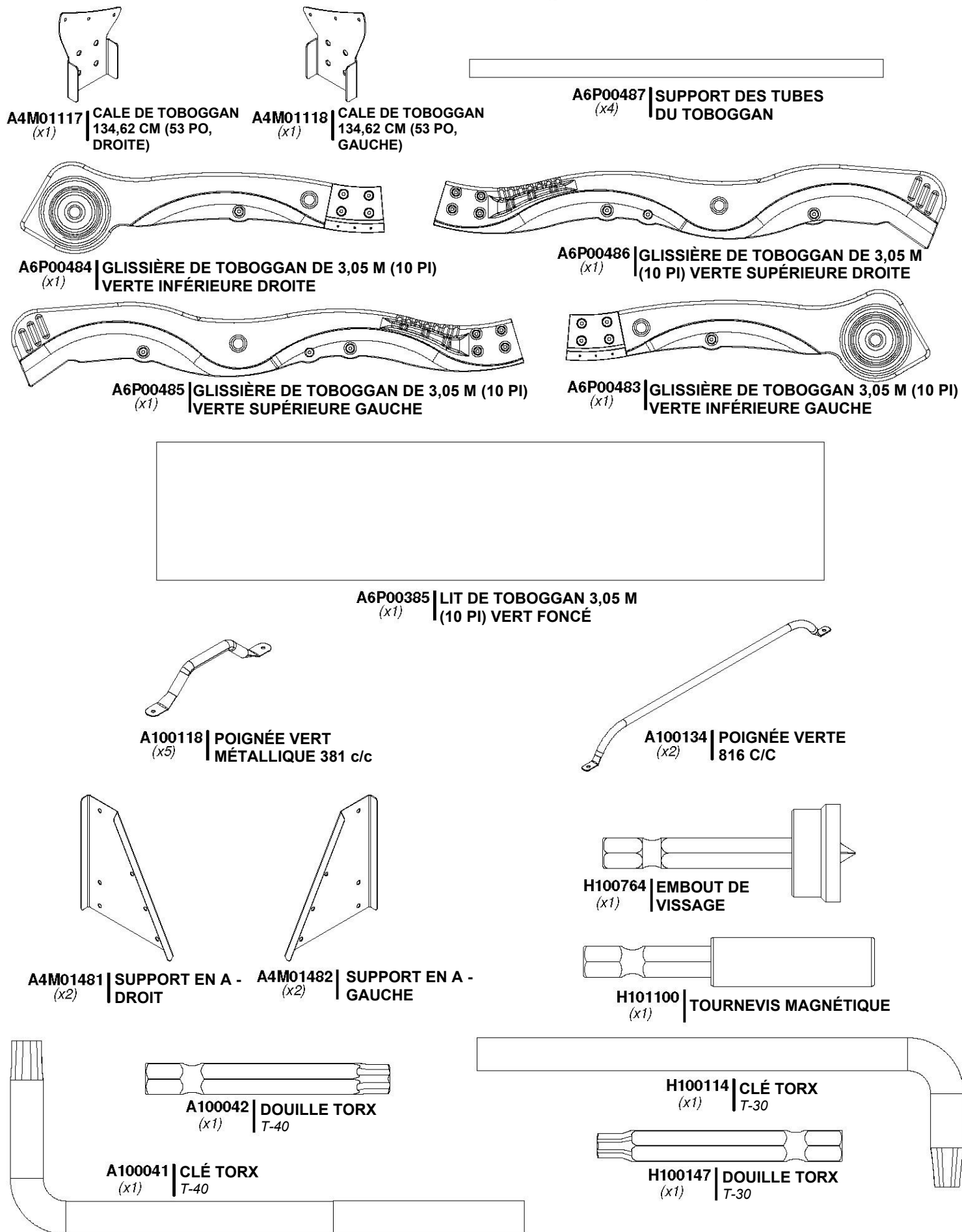
**A6P00037** | PRISE HC VERTE  
(x6) | No 2



**A100314** | ÉTIQUETTE DE  
(x1) | CONTRÔLE « A »

# MANUEL DU PROPRIÉTAIRE - IDENTIFICATION DES PIÈCES

## Composants accessoires (pas à l'échelle)



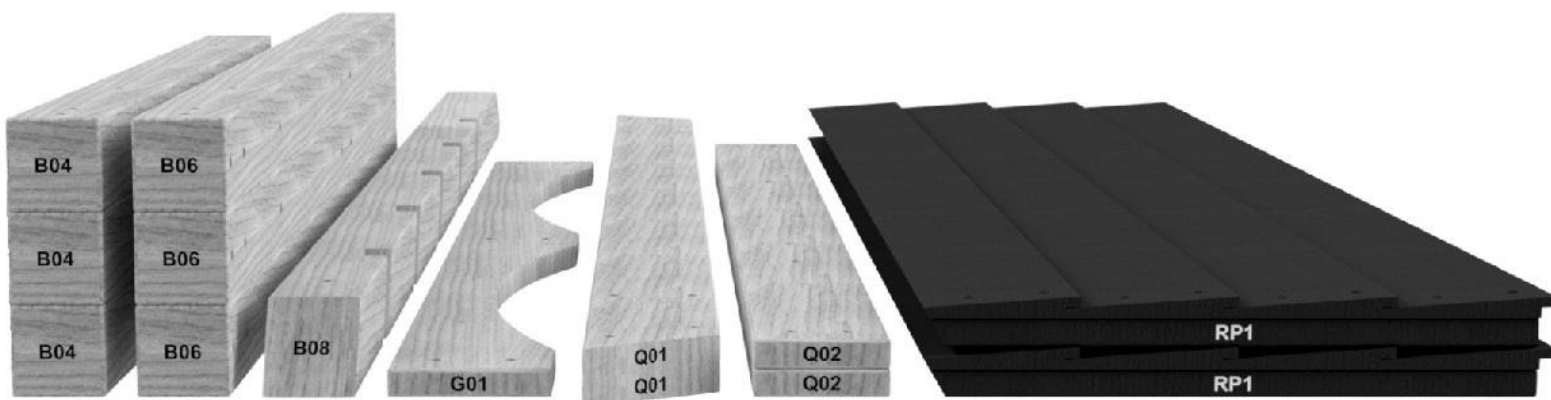
# ÉTAPE 1 DE PRÉ-ASSEMBLAGE - TRI DES PIÈCES

Il est essentiel pour faciliter l'assemblage que vous preniez le temps de trier et d'organiser le bois et la quincaillerie.

## PIÈCES EN BOIS :

- Organisez les pièces de bois selon le numéro alphanumérique à trois chiffres estampillé sur chaque planche (ex. P01).
- S'il y a plusieurs planches avec le même numéro estampillé, empilez ces pièces ensemble.
- Les tampons se trouvent sur la surface plane ou sur l'extrémité des planches.
- Prévoyez beaucoup d'espace - les pièces de bois peuvent prendre beaucoup de place.

**REMARQUE : LES CARTONS NE SONT PAS ORGANISÉS PAR NUMÉRO DE PLANCHE.**



## PIÈCES DE QUINCAILLERIE :

- Nous vous recommandons d'avoir une table séparée pour organiser les pièces de quincaillerie.
- Les sacs de pièces de quincaillerie comportent un numéro de pièce alphanumérique à sept chiffres.
- Vous pouvez organiser vos pièces de quincaillerie par numéro de pièce ou les grouper par type de pièce (c.-à-d. boulons, écrous, etc.).
- Lors de l'assemblage, il vous suffit de référencer les quatre derniers chiffres du numéro.



## ÉTAPE 2 DE PRÉ-ASSEMBLAGE - OUTILS NÉCESSAIRES



Perceuse sans fil ou  
perceuse électrique



Accessoires de la perceuse :  
Tête cruciforme



Mèches de 1/8 po,  
3/16 po, 3/8 po et 7/16 po



Tournevis cruciforme



Clés ouvertes de 1/2 po et 7/16 po



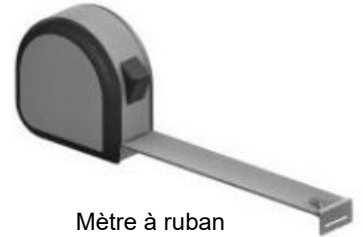
Clé à cliquet de 3/8 po, douilles standard  
de 1/2 po et 7/16 po, douilles profondes  
de 1/2 po et 7/16 po



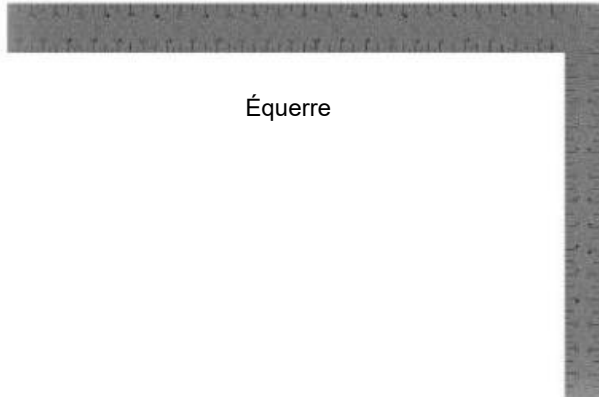
Marteau à panne fendue



Maillet en caoutchouc –  
En option



Mètre à ruban



Équerre



Niveau de 24 po

## ÉTAPE 3 DE PRÉ-ASSEMBLAGE - CHOISISSEZ VOTRE MÉTHODE D'ASSEMBLAGE

Plusieurs types d'instructions de montage s'offrent à vous.

1. Manuel d'assemblage imprimé inclus avec votre produit
2. Application BILT - Instructions interactives en 3D
3. Combinaison du manuel imprimé et de l'application BILT (Remarque : Les numéros d'étape peuvent différer entre les deux méthodes)



**Scannez pour des instructions faciles en 3D**

Téléchargez l'application BILT avant de commencer



The image shows a smartphone screen displaying the BILT app interface. The screen features a 3D assembly diagram of a metal frame. At the top left, there is a button labeled "Hardware Needed". At the bottom left, a circular icon contains the number "17". At the bottom right, there are navigation icons: a back arrow, a pause button, and a forward arrow. The app interface is clean and modern, with a white background and grey accents.

# ÉTAPE 1 - TABLE DE PIQUE-NIQUE

**F05** | SUPPORT SUPÉRIEUR - W4L16470  
 (x2) | 1 3/8 po x 2 3/8 po x 16 3/4 po (36 x 60 x 424)

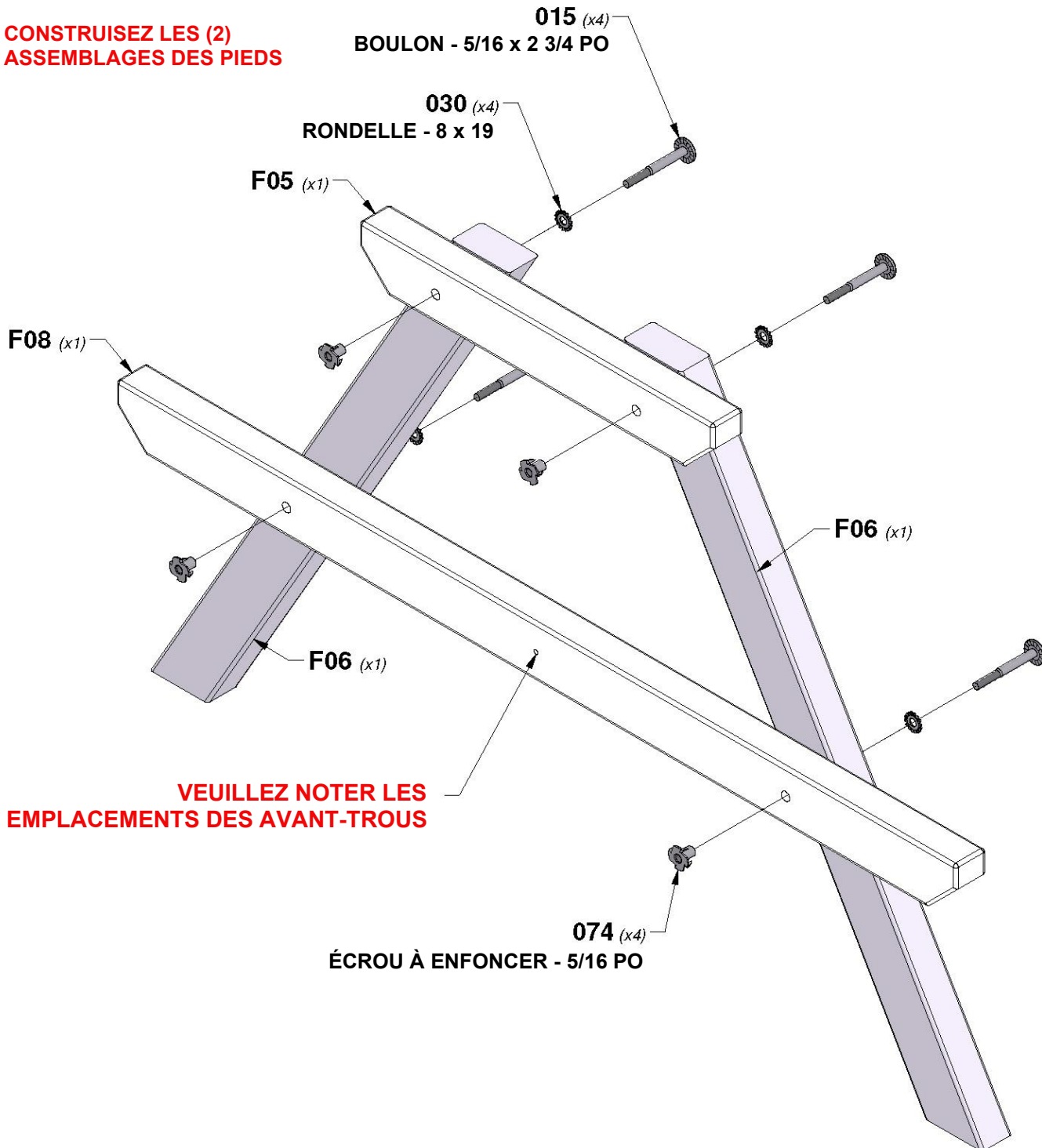
QTÉ.	NUMÉRO D'ARTICLE	DESCRIPTION
8	H100015	BOULON WH 5/16 x 2 3/4
8	H100030	RONDELLE DE VERROUILLAGE EXT 8 x 19
8	H100074	ÉCROU À ENFONCER 5/16

**F08** | SUPPORT DE PIED - W4L16472  
 (x2) | 1 3/8 po x 2 3/8 po x 39 5/8 po (36 x 60 x 1 006)

**F06** | PIED - W4L16471  
 (x4) | 1 3/8 po x 2 3/8 po x 29 7/8 po (36 x 60 x 757)

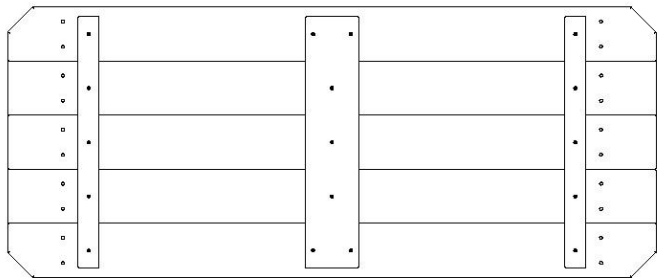
**CONSEIL :**  
**INSTALLEZ DES ÉCROUS A**  
**ENFONCER DANS LE BOIS D'ABORD**

**CONSTRUISEZ LES (2)**  
**ASSEMBLAGES DES PIEDS**



**VEUILLEZ NOTER LES**  
**EMPLACEMENTS DES AVANT-TROUS**

# ÉTAPE 2 - TABLE DE PIQUE-NIQUE

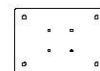


**TP1** | PLATEAU DE TABLE DE PIQUE-NIQUE - W2A03413  
(x1) | 1 7/8 po x 16 15/16 po x 40 11/16 po (48 x 430 x 1 034)

QTÉ.	NUMÉRO D'ARTICLE	DESCRIPTION
4	H100089	VIS TÊTE PLATE PFH 8 x 1-3/4 PO
4	H100091	VIS TÊTE PLATE PFH 8 x 2 1/4

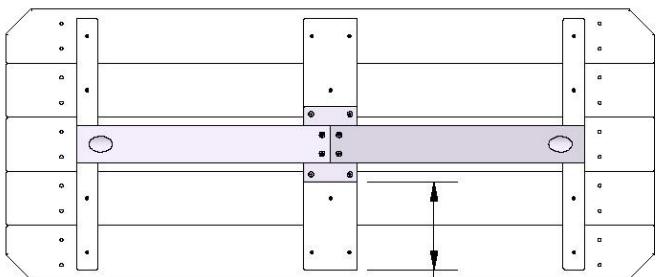


**F12** | CALE ANGULAIRE - W4L16473  
(x2) | 1 3/8 po x 2 3/8 po x 20 po (36 x 60 x 507)

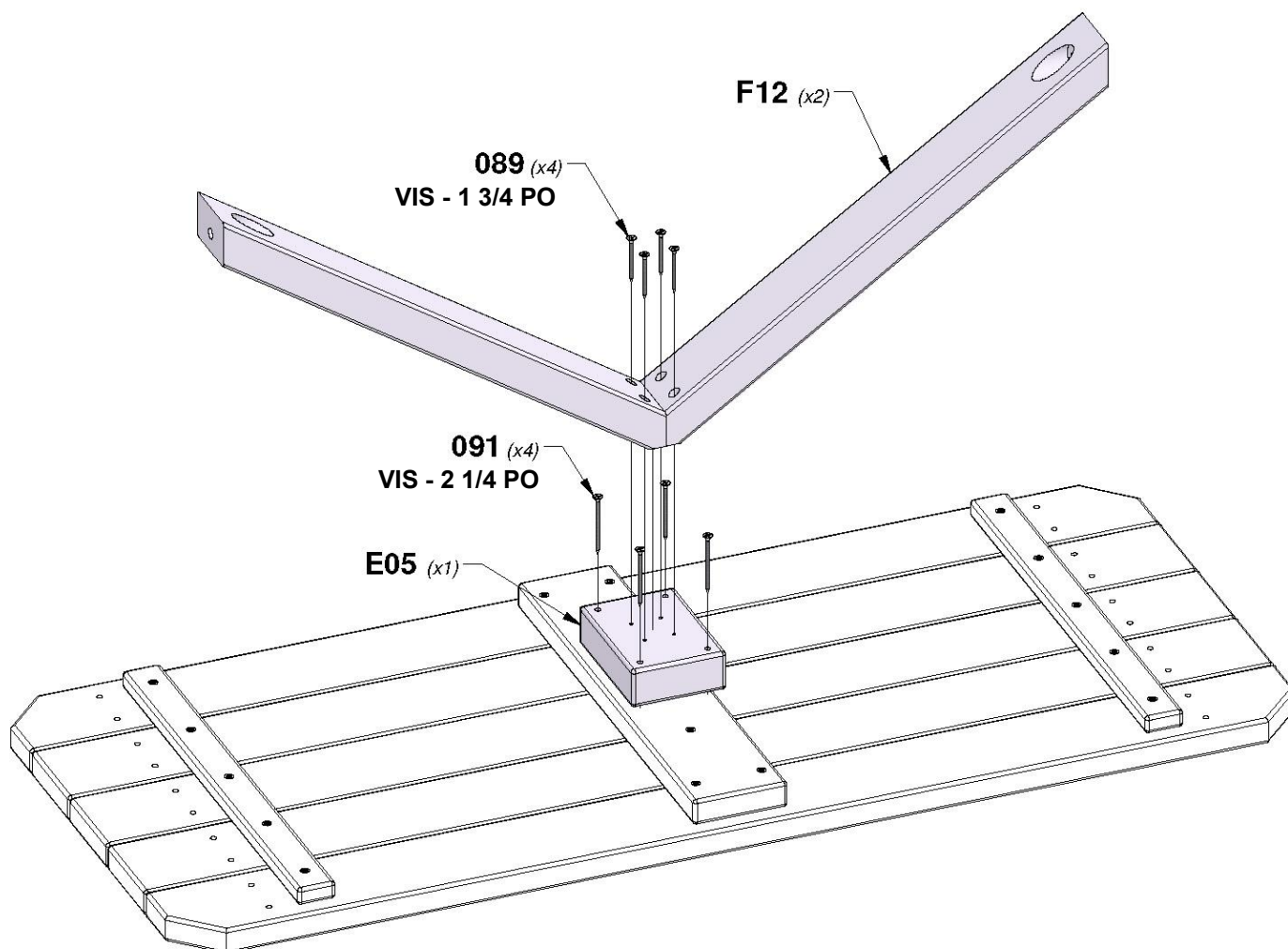


**E05** | BLOC - W4L16474  
(x1) | 1 3/8 po x 3 3/8 po x 4 3/4 po (36 x 86 x 120)

## VUE DE DESSOUS

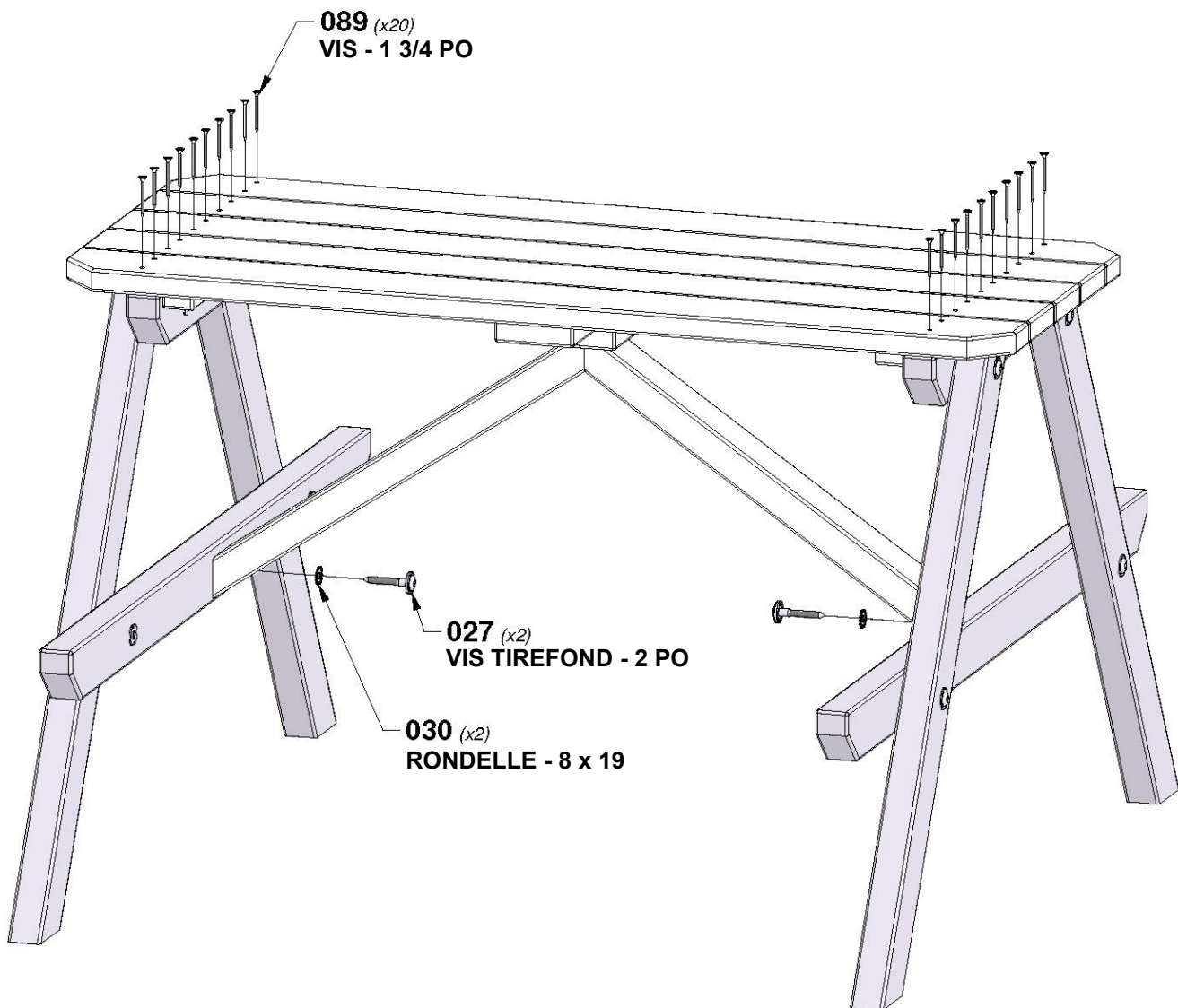
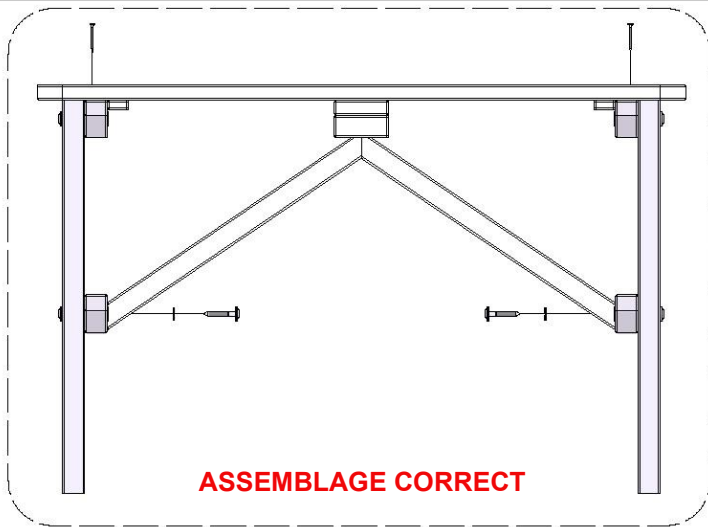


5 1/2 po  
[140 mm]

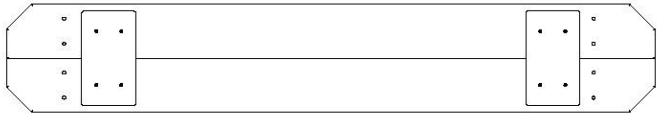


## ÉTAPE 3 - TABLE DE PIQUE-NIQUE

QTÉ.	NUMÉRO D'ARTICLE	DESCRIPTION
2	H100027	VIS TIREFOND WH 5/16 x 2
2	H100030	RONDELLE DE VERROUILLAGE EXT 8 x 19
20	H100089	VIS TÊTE PLATE PFH 8 x 1-3/4 PO



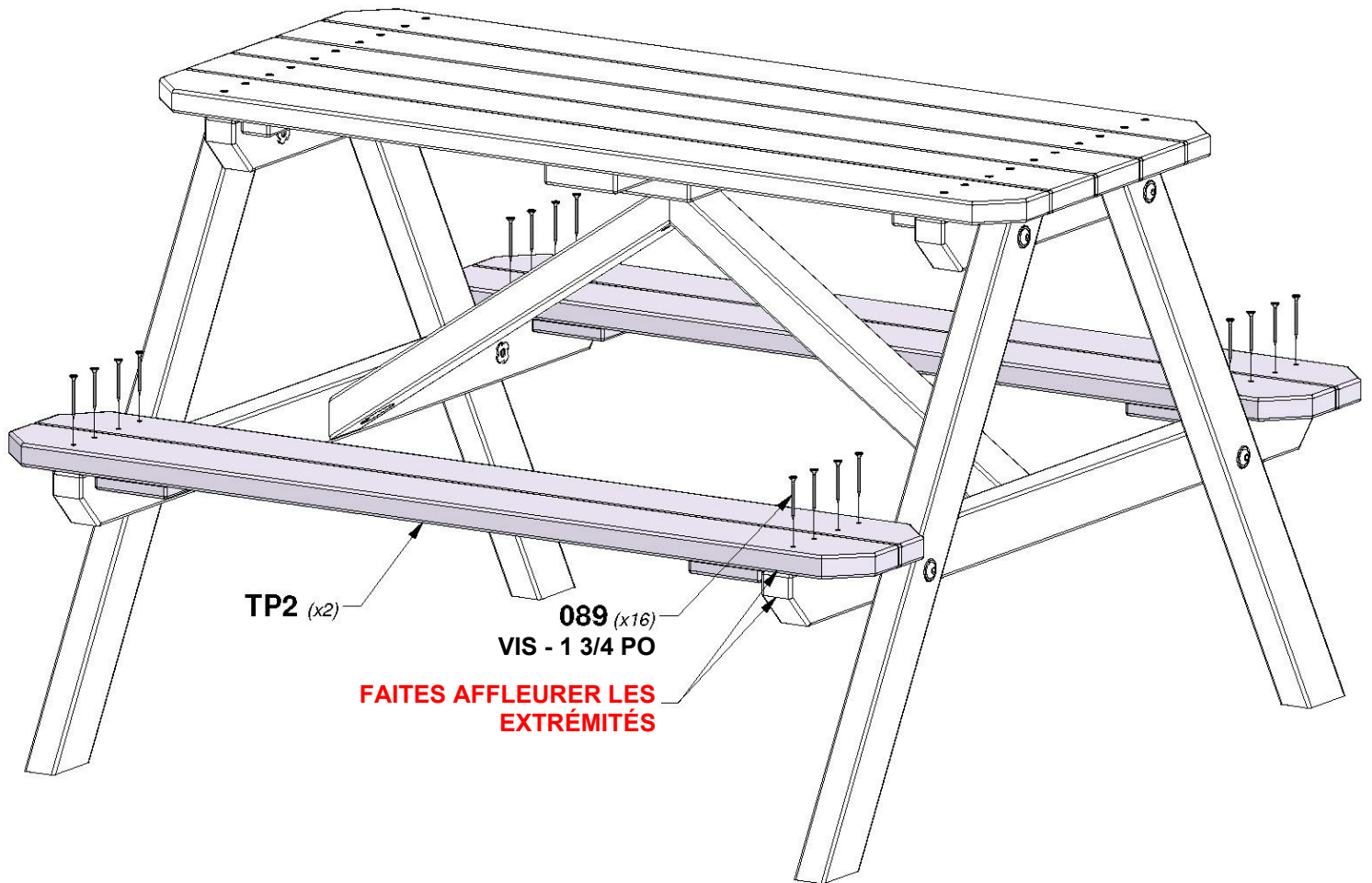
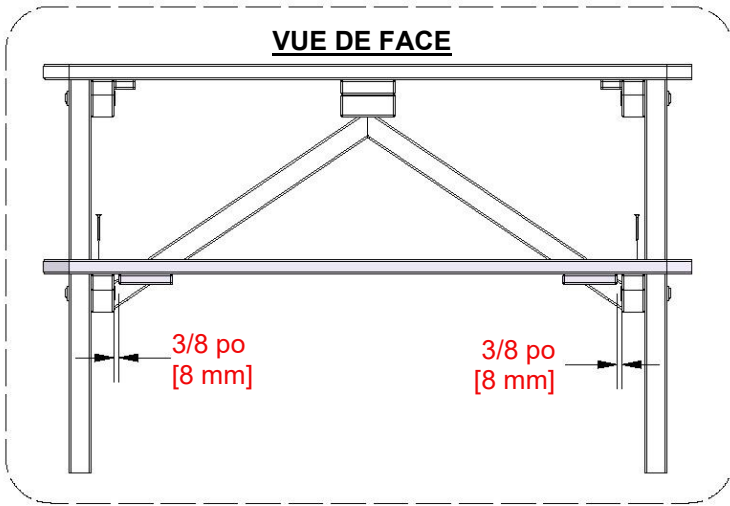
# ÉTAPE 4 - TABLE DE PIQUE-NIQUE



QTÉ.	NUMÉRO D'ARTICLE	DESCRIPTION
16	H100089	VIS TÊTE PLATE PFH 8 x 1-3/4 PO

**TP2** | SIÈGE DE TABLE DE PIQUE-NIQUE - W2A03414  
(x2) 1 9/16 po x 6 3/4 po x 40 11/16 po (40 x 172 x 1 034)

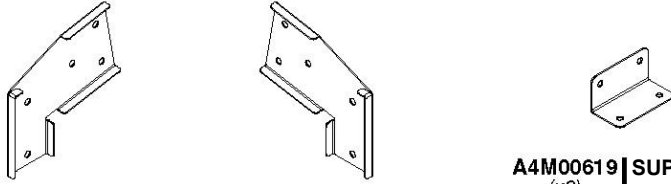
**VUE DE FACE**



# ÉTAPE 1 - ASSEMBLAGE DE LA POUTRE DE LA BALANÇOIRE



**A50** | POUTRE DE BALANÇOIRE 2 POSITIONS - W4L16461  
(x1) | 3 3/8 po x 5 1/4 po x 68 1/2 po (86 x 134 x 1 740)

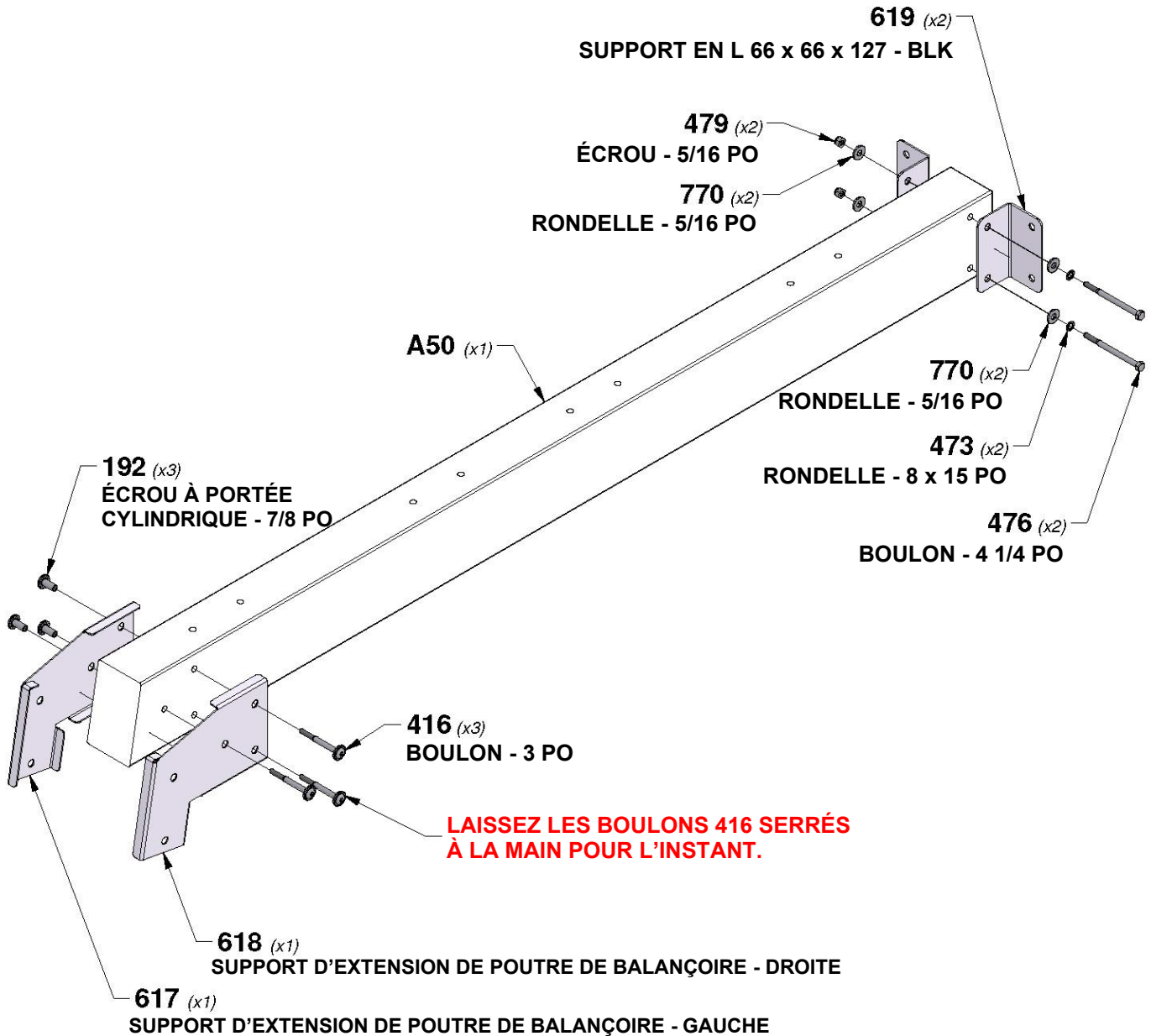


**A4M00619** | SUPPORT EN L 66 x  
(x2) | 66 x 127 - BLK

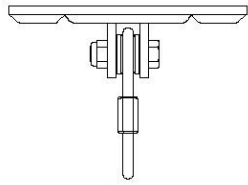
**A4M00617** | SUPPORT D'EXTENSION  
(x1) | DE POUTRE DE  
BALANÇOIRE - GAUCHE

**A4M00618** | SUPPORT D'EXTENSION  
(x1) | DE POUTRE DE  
BALANÇOIRE - DROITE

QTÉ.	NUMÉRO D'ARTICLE	DESCRIPTION
3	H100192	ÉCROU À PORTÉE CYLINDRIQUE WH 5/16 x 7/8 BLK
3	H100416	BOULON WH 5/16 x 3 BLK
2	H100473	RONDELLE DE VERROUILLAGE INT 8 x 15 BLK
2	H100476	BOULON HEX 5/16 x 4 1/4
2	H100479	ÉCROU AUTOBLOQUANT 5/16 BLK
4	H100770	RONDELLE PLATE 5/16 BLK

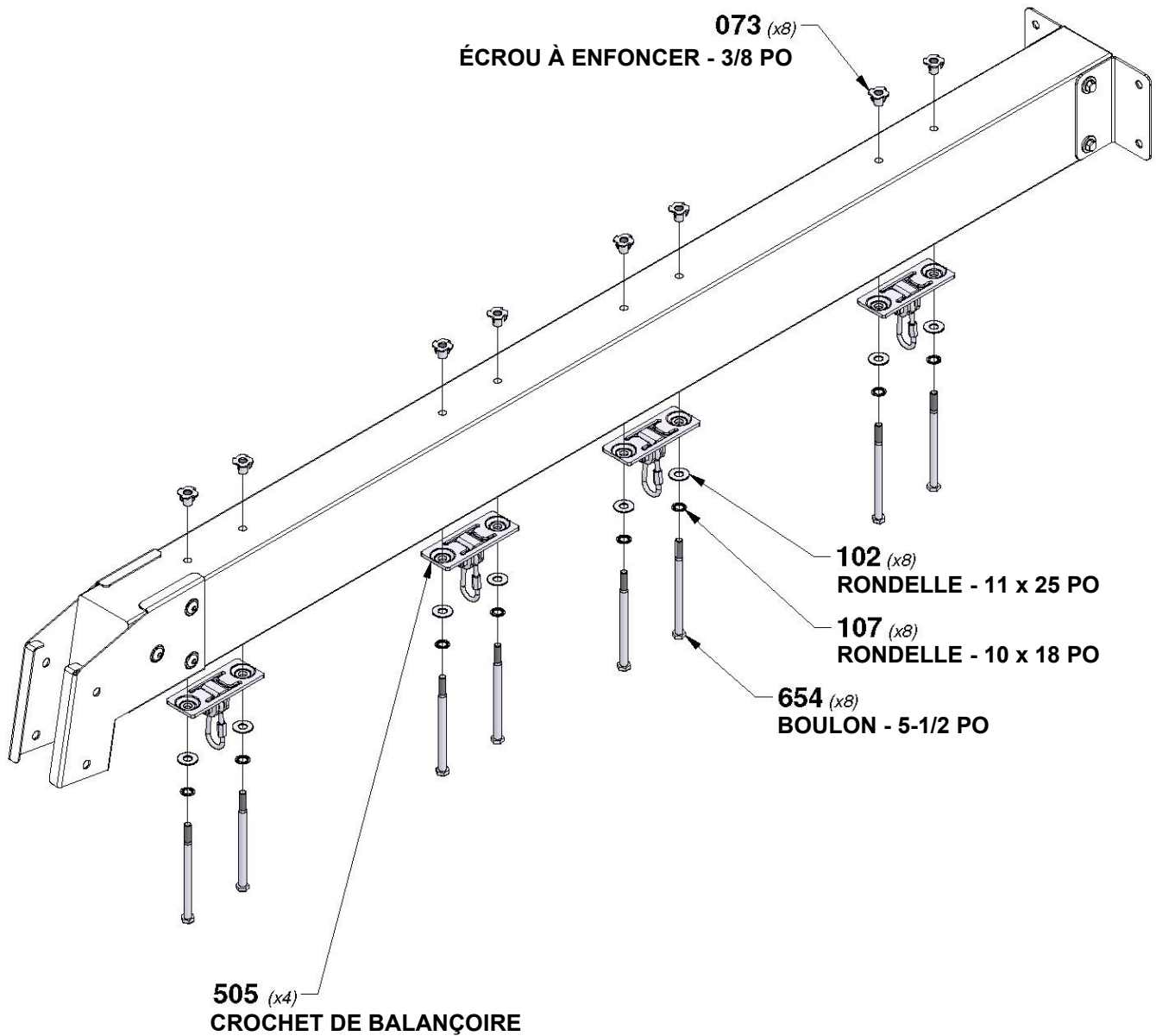


# ÉTAPE 2 - ASSEMBLAGE DE LA POUTRE DE LA BALANÇOIRE



**A4M00505**  
(x4) | **CROCHET DE BALANÇOIRE**

QTÉ.	NUMÉRO D'ARTICLE	DESCRIPTION
8	H100073	ÉCROU À ENFONCER 3/8 PO
8	H100102	RONDELLE PLATE 11 x 25
8	H100107	RONDELLE DE SÉCURITÉ INT 10 x 18
8	H100654	BOULON HEX 3/8 x 5-1/2

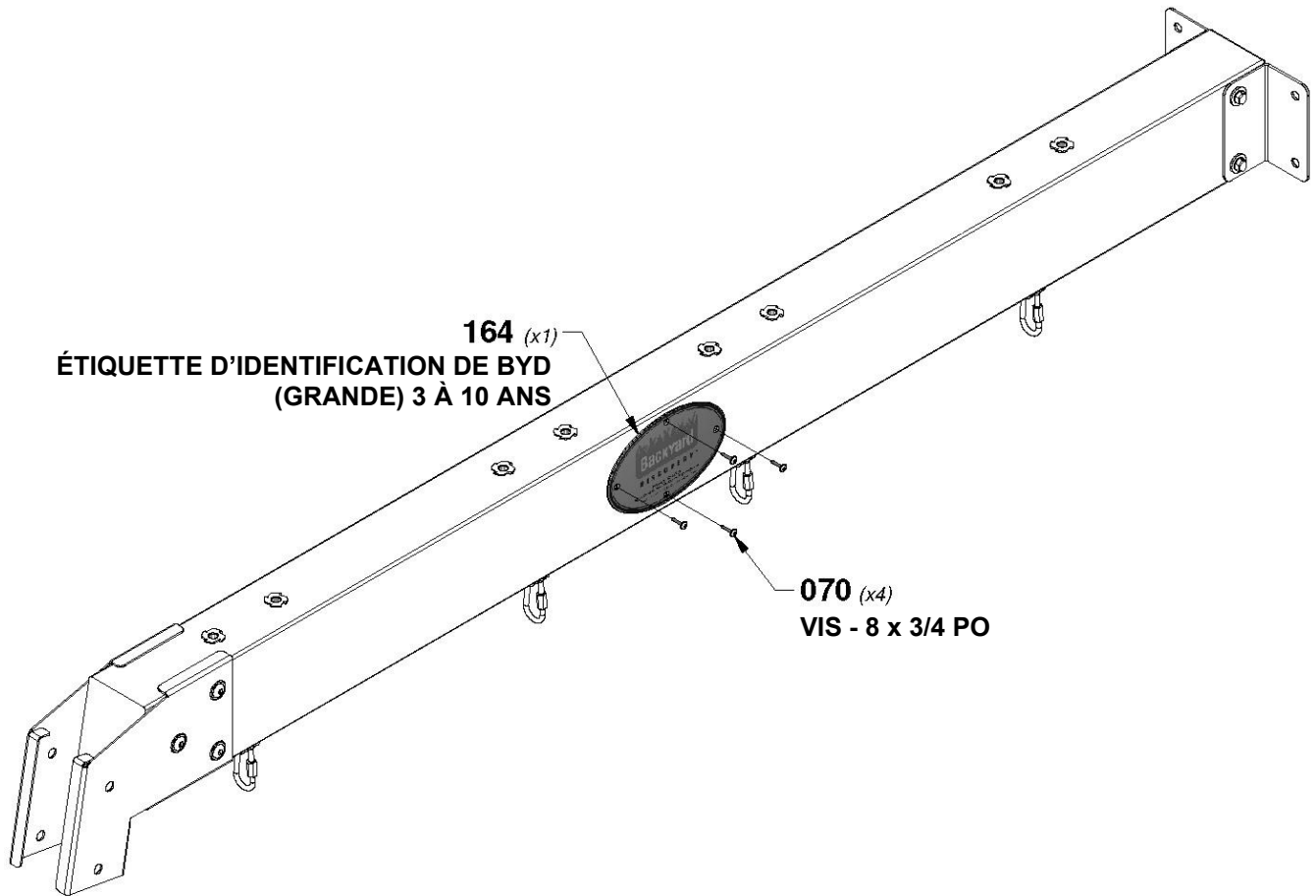


# ÉTAPE 3 - ASSEMBLAGE DE LA POUTRE DE LA BALANÇOIRE



QTÉ.	NUMÉRO D'ARTICLE	DESCRIPTION
4	H100070	VIS TÊTE BOMBÉE CRUCIFORME PWH 8 x 3/4

**A100164** ÉTIQUETTE  
*(x1)* D'IDENTIFICATION DE BYD  
(GRANDE) 3 À 10 ANS



# ÉTAPE 4 - ASSEMBLAGE DE LA POUTRE DE LA BALANÇOIRE

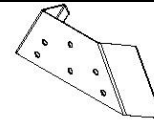


**SP01** | SUPPORT DE POUTRE DE BALANÇOIRE - W4L16462  
(x1) | 3 3/8 po x 3 3/8 po x 50 po (86 x 86 x 1 269)

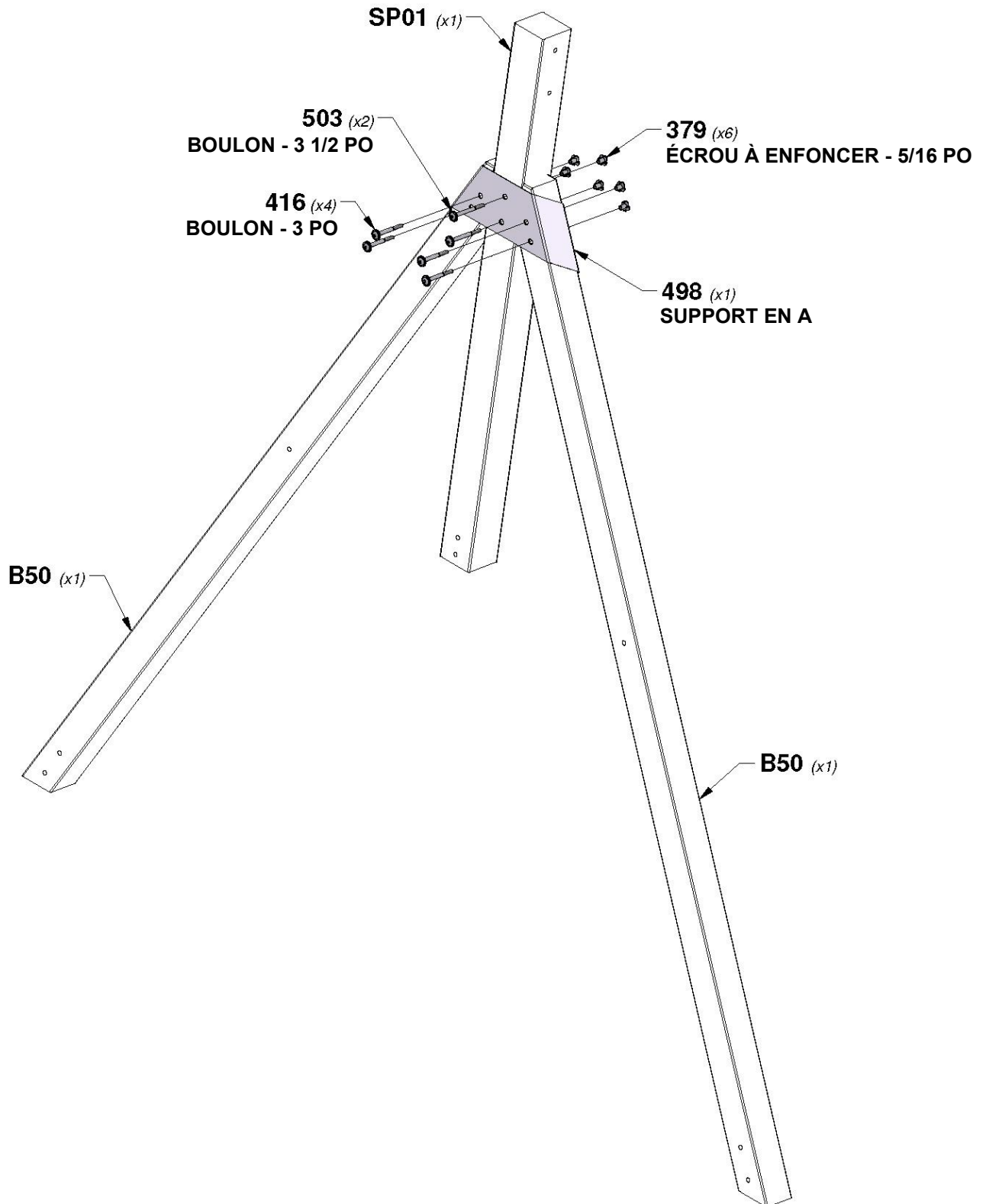
QTÉ.	NUMÉRO D'ARTICLE	DESCRIPTION
6	H100379	ÉCROU À ENFONCER 5/16 BLK
4	H100416	BOULON WH 5/16 x 3 BLK
2	H100503	BOULON WH 5/16 x 3-1/2 BLK



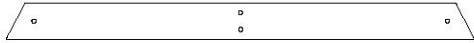
**B50** | CALE ANGULAIRE - W4L16463  
(x2) | 3 po x 3 po x 87 1/8 po (76 x 76 x 2 212)



**A4M01498** | SUPPORT EN A  
(x1)



# ÉTAPE 5 - ASSEMBLAGE DE LA POUTRE DE LA BALANÇOIRE



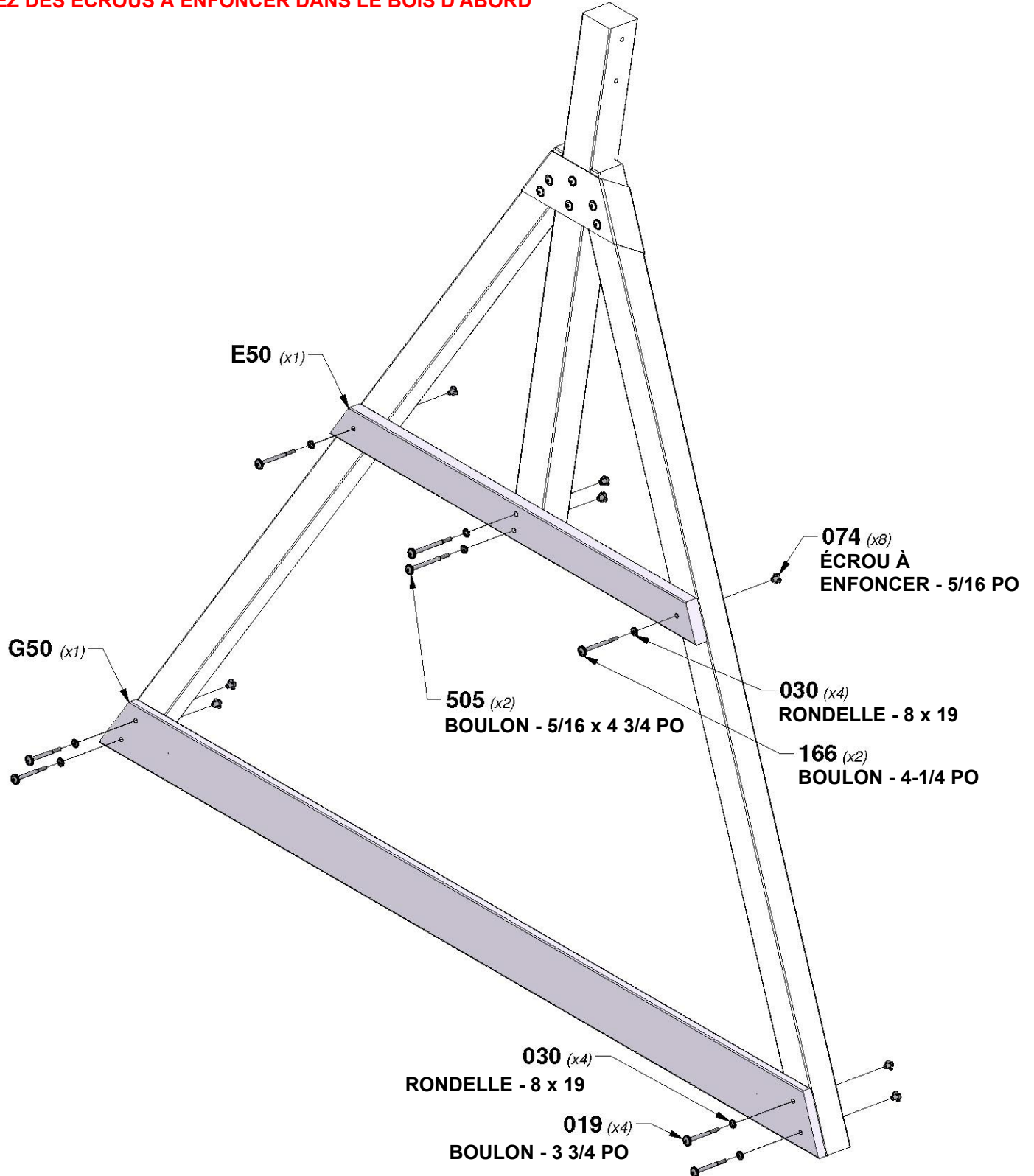
**E50** | SUPPORT D'EXTREMITÉ - W4L16464  
(x1) | 1 3/8 po x 3 3/8 po x 44 1/8 po (36 x 86 x 1 120)



**G50** | PLANCHE DE SOL - W4L16465  
(x1) | 1 po x 5 1/4 po x 86 3/4 po (24 x 134 x 2 202)

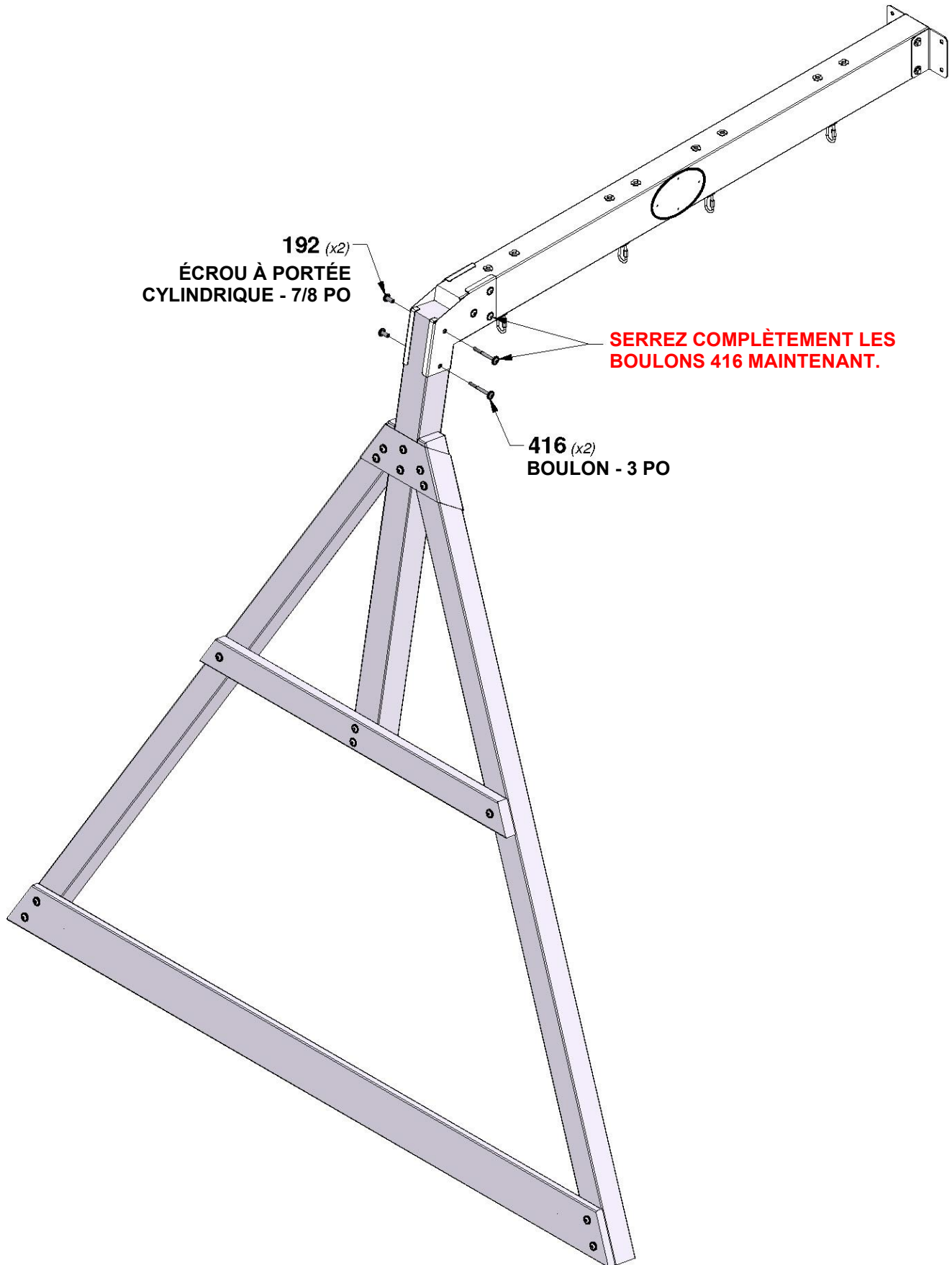
QTÉ.	NUMÉRO D'ARTICLE	DESCRIPTION
4	H100019	BOULON WH 5/16 x 3 3/4
8	H100030	RONDELLE DE VERROUILLAGE EXT 8 x 19
8	H100074	ÉCROU À ENFONCER 5/16
2	H100166	BOULON WH 5/16 x 4 1/4
2	H100505	BOULON WH 5/16 x 4 3/4

**CONSEIL :**  
**INSTALLEZ DES ÉCROUS A ENFONCER DANS LE BOIS D'ABORD**



# ÉTAPE 6 - ASSEMBLAGE DE LA POUTRE DE LA BALANÇOIRE

QTÉ.	NUMÉRO D'ARTICLE	DESCRIPTION
2	H100192	ÉCROU À PORTÉE CYLINDRIQUE WH 5/16 x 7/8 BLK
2	H100416	BOULON WH 5/16 x 3 BLK



# ÉTAPE 1 - ASSEMBLAGE DU FORT

QTÉ.	NUMÉRO D'ARTICLE	DESCRIPTION
10	H100019	BOULON WH 5/16 x 3 3/4
14	H100030	RONDELLE DE VERROUILLAGE EXT 8 x 19
20	H100074	ÉCROU À ENFONCER 5/16
4	H100166	BOULON WH 5/16 x 4 1/4
2	H100416	BOULON WH 5/16 x 3 BLK



**B01** | MONTANT - W4L16416  
(x1) | 3 po x 3 po x 55 1/2 po (76 x 76 x 1 410)



**B06** | MONTANT - W4L16425  
(x1) | 3 po x 3 po x 55 1/2 po (76 x 76 x 1 410)



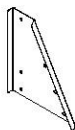
**H08** | LISSE MURALE - W4L16454  
(x1) | 1 po x 3 3/8 po x 52 1/4 po (24 x 86 x 1 328)



**D01** | LISSE MURALE - W4L16426  
(x1) | 1 3/8 po x 5 1/4 po x 50 3/8 po (36 x 134 x 1 280)



**Q01** | LISSE DE PLANCHER - W4L16173  
(x1) | 1 po x 4 3/8 po x 67 5/8 po (24 x 112 x 1 718)



**A4M01481** | SUPPORT EN A - DROIT  
(x1)

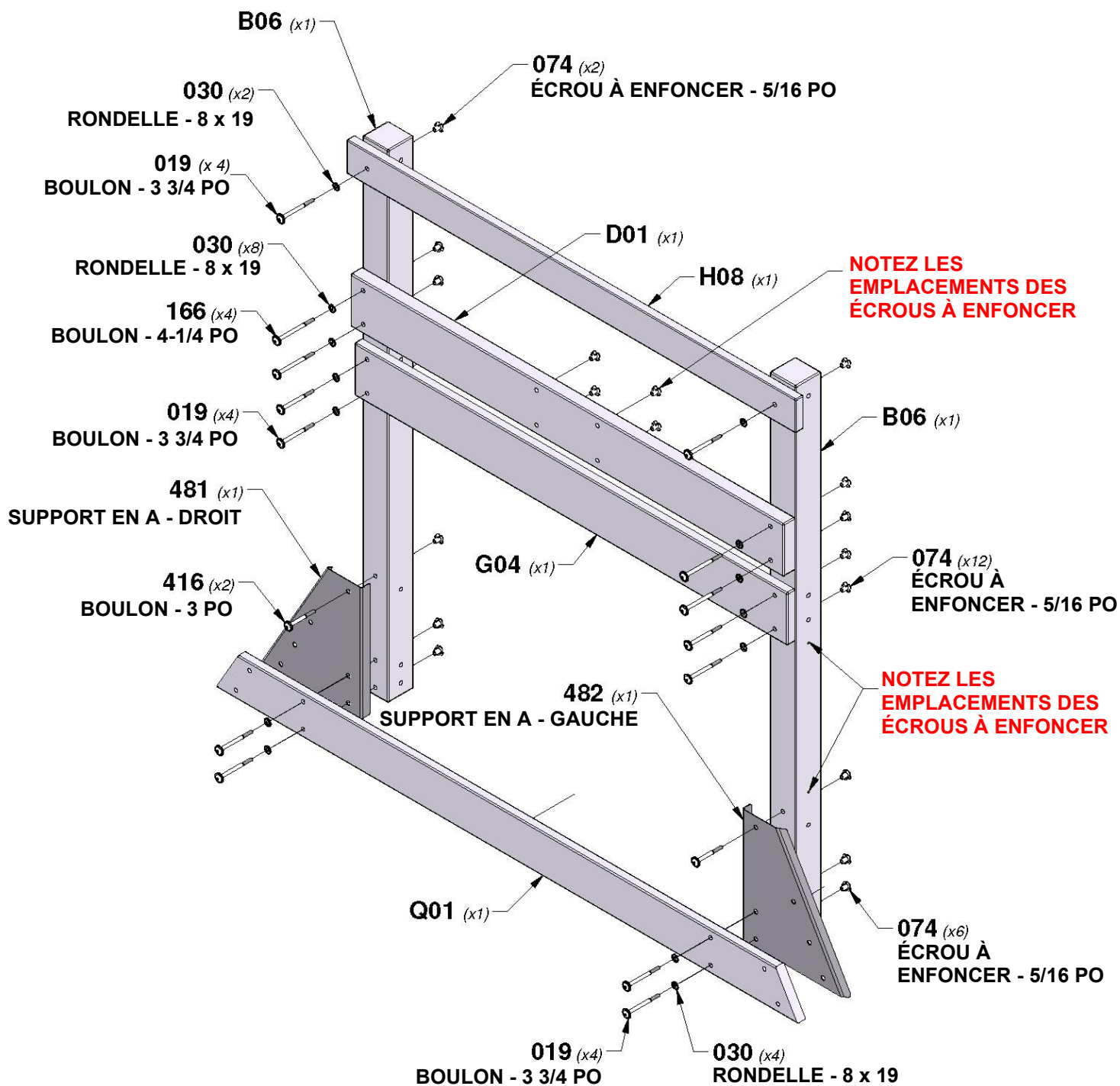


**A4M01482** | SUPPORT EN A - GAUCHE  
(x1)

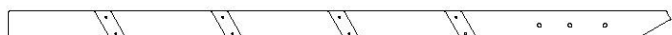


**G04** | LISSE MURALE - W4L16443  
(x1) | 1 po x 5 1/4 po x 50 3/8 po (24 x 134 x 1 280)

**CONSEIL :**  
INSTALLEZ DES ÉCROUS A ENFONCER DANS LE BOIS D'ABORD



# ÉTAPE 2 - ASSEMBLAGE DU FORT



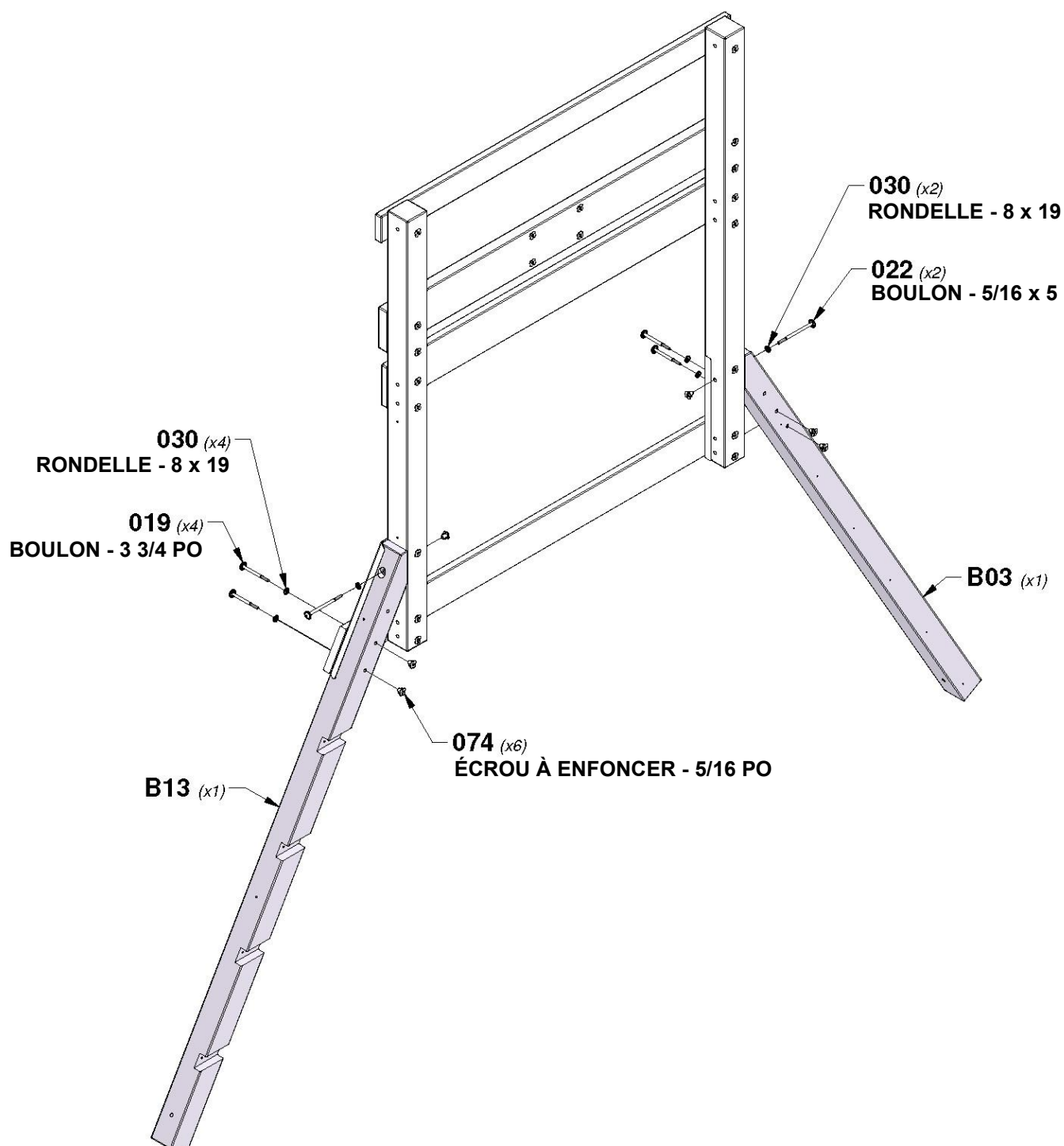
**B13** | PIED - W4L16476  
(x1) | 3 po x 3 po x 69 1/4 po (76 x 76 x 1 760)



**B03** | PIED - W2A03278  
(x1) | 3 po x 3 po x 79 3/8 po (76 x 76 x 2 015)

QTÉ.	NUMÉRO D'ARTICLE	DESCRIPTION
4	H100019	BOULON WH 5/16 x 3 3/4
2	H100022	BOULON WH 5/16 x 5
6	H100030	RONDELLE DE VERROUILLAGE EXT 8 x 19
6	H100074	ÉCROU À ENFONCER 5/16

**CONSEIL :**  
**INSTALLEZ DES ÉCROUS A ENFONCER DANS LE BOIS D'ABORD**



# ÉTAPE 3 - ASSEMBLAGE DU FORT

QTÉ.	NUMÉRO D'ARTICLE	DESCRIPTION
10	H100019	BOULON WH 5/16 x 3 3/4
10	H100030	RONDELLE DE VERROUILLAGE EXT 8 x 19
12	H100074	ÉCROU À ENFONCER 5/16
2	H100416	BOULON WH 5/16 x 3 BLK

**B01** | MONTANT - W4L16416  
(x1) | 3 po x 3 po x 55 1/2 po (76 x 76 x 1 410)

**B06** | MONTANT - W4L16425  
(x1) | 3 po x 3 po x 55 1/2 po (76 x 76 x 1 410)

**H08** | LISSE MURALE - W4L16454  
(x1) | 1 po x 3 3/8 po x 52 1/4 po (24 x 86 x 1 328)

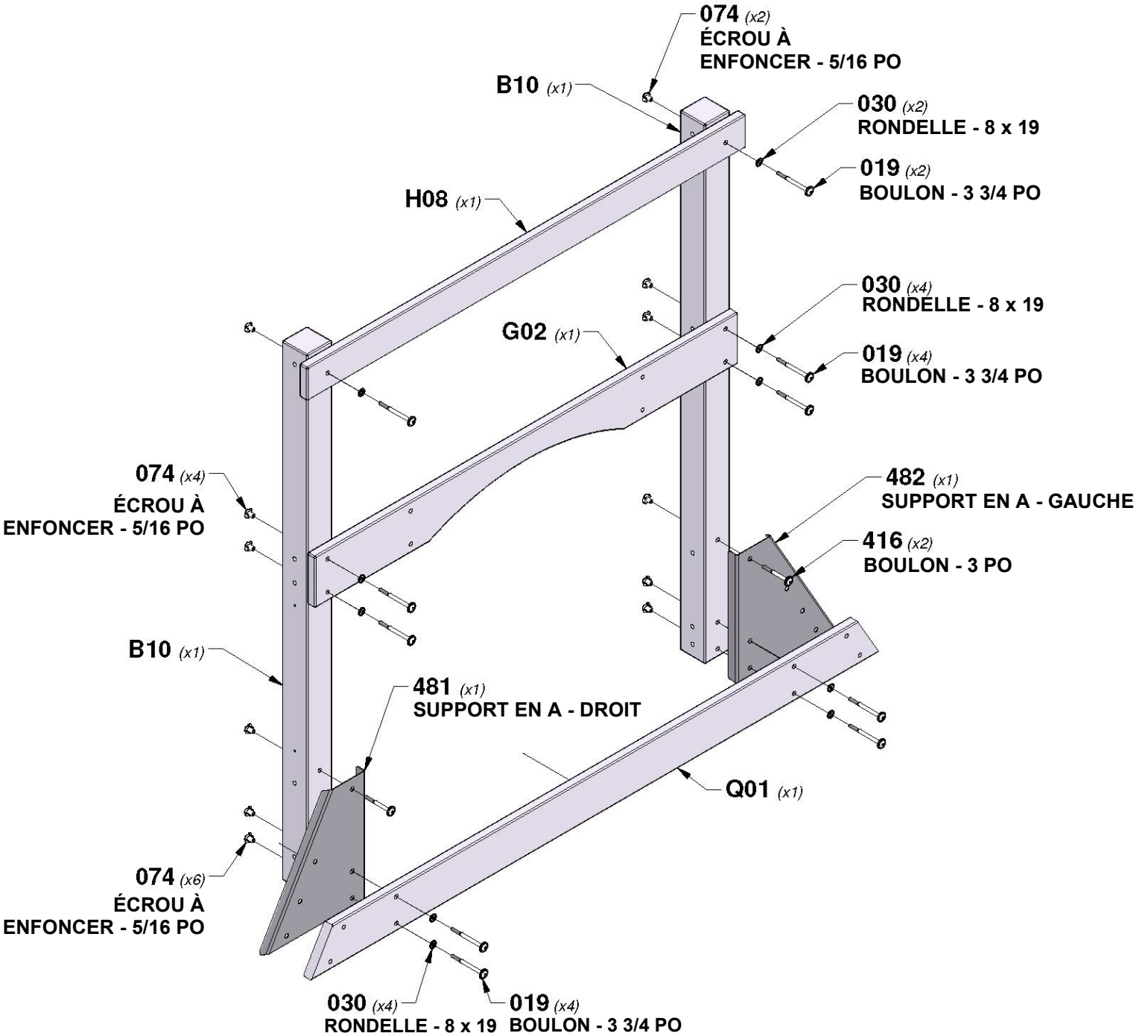
**G02** | LISSE MURALE - W4L16423  
(x1) | 1 po x 5 1/4 po x 50 3/8 po (24 x 134 x 1 280)

**Q01** | LISSE DE PLANCHER - W4L16173  
(x1) | 1 po x 4 3/8 po x 67 5/8 po (24 x 112 x 1 718)

**A4M01481** | SUPPORT EN A - DROIT  
(x1)

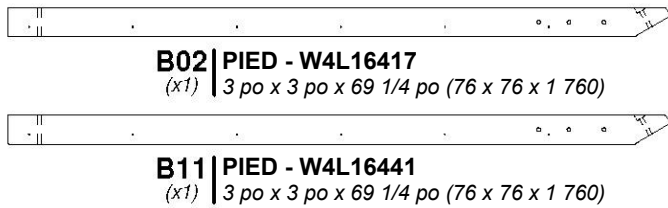
**A4M01482** | SUPPORT EN A - GAUCHE  
(x1)

**CONSEIL :**  
**INSTALLEZ DES ÉCROUS A ENFONCER DANS LE BOIS D'ABORD**

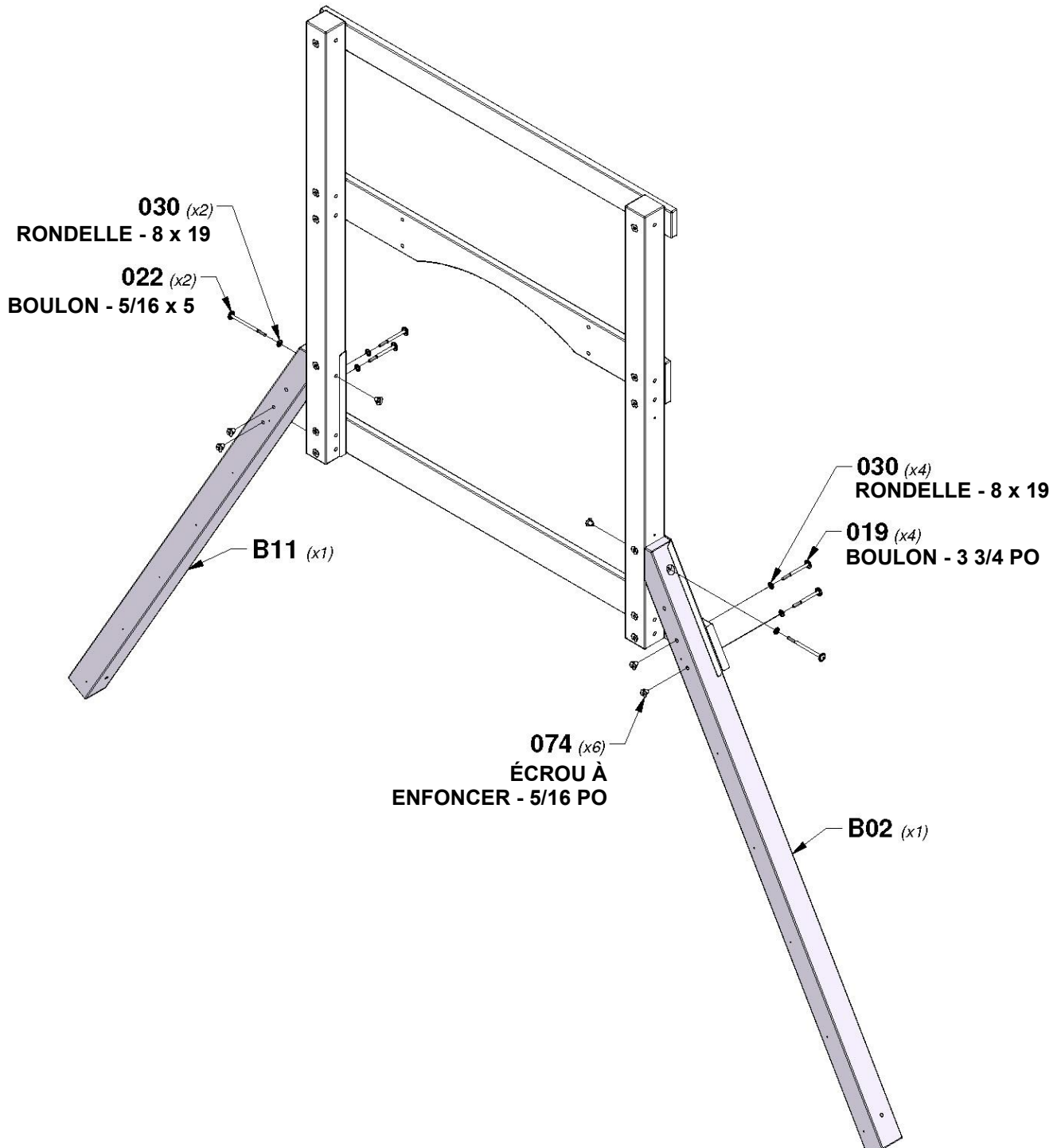


# ÉTAPE 4 - ASSEMBLAGE DU FORT

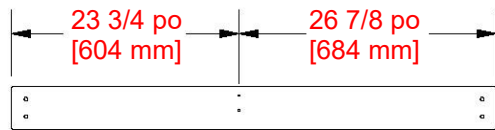
QTÉ.	NUMÉRO D'ARTICLE	DESCRIPTION
4	H100019	BOULON WH 5/16 x 3 3/4
2	H100022	BOULON WH 5/16 x 5
6	H100030	RONDELLE DE VERROUILLAGE EXT 8 x 19
6	H100074	ÉCROU À ENFONCER 5/16



**CONSEIL :**  
**INSTALLEZ DES ÉCROUS A ENFONCER DANS LE BOIS D'ABORD**



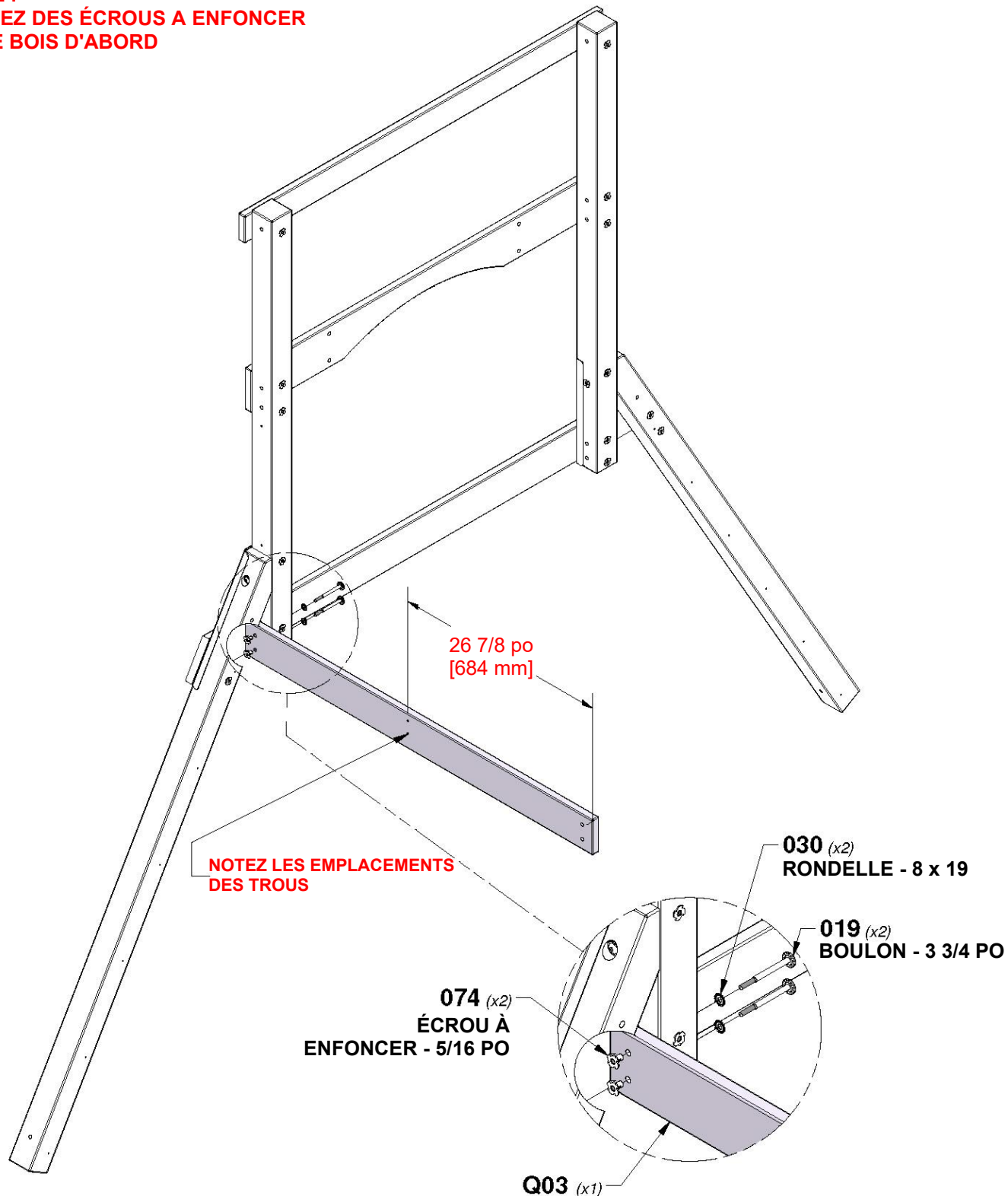
# ÉTAPE 5 - ASSEMBLAGE DU FORT



**Q03** LISSE DE PLANCHER - W4L16421  
(x1) 1 po x 4 3/8 po x 50 3/4 po (24 x 112 x 1 288)

QTÉ.	NUMÉRO D'ARTICLE	DESCRIPTION
2	H100019	BOULON WH 5/16 x 3 3/4
2	H100030	RONDELLE DE VERROUILLAGE EXT 8 x 19
2	H100074	ÉCROU À ENFONCER 5/16

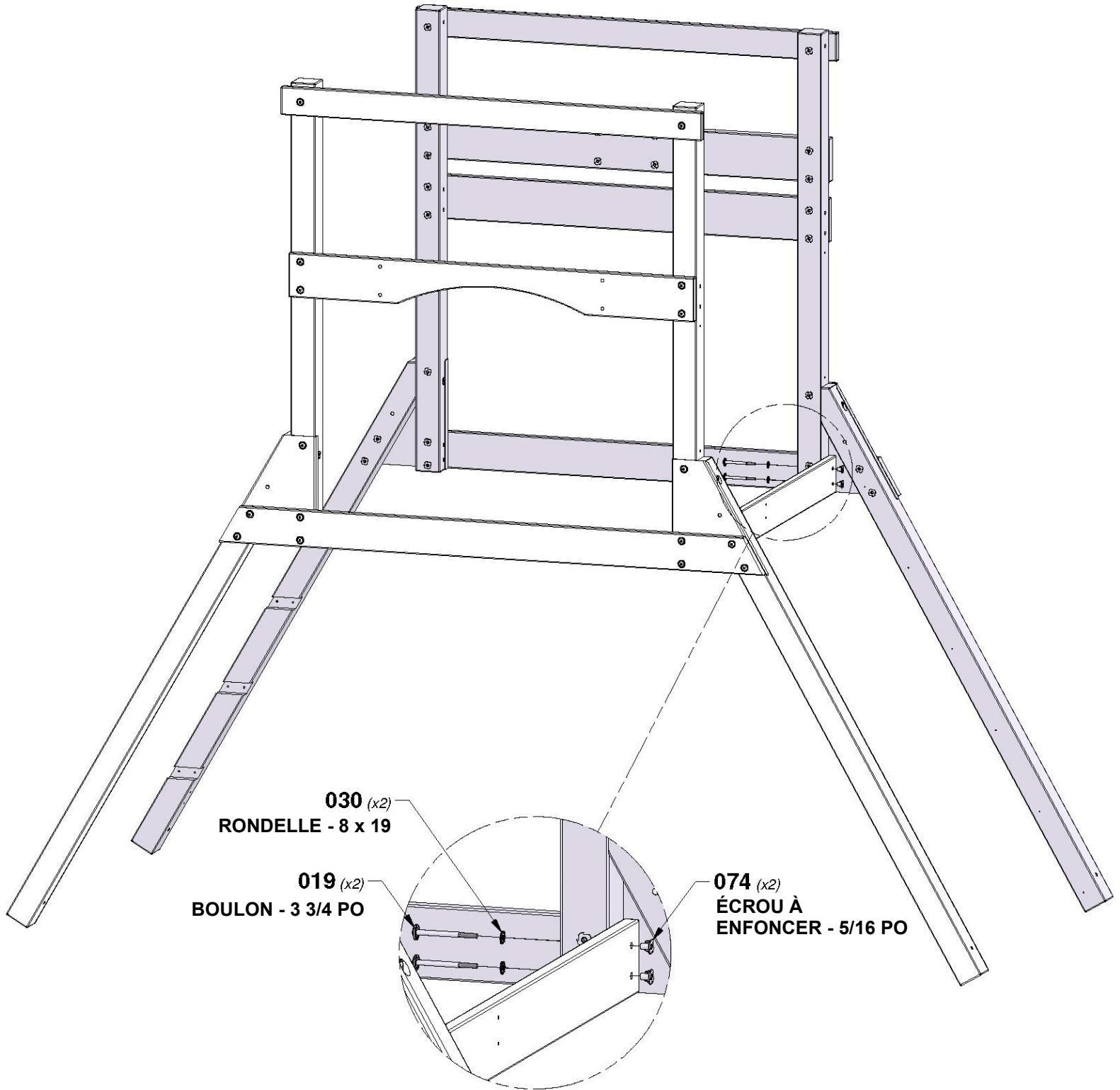
**CONSEIL :**  
**INSTALLEZ DES ÉCROUS A ENFONCER**  
**DANS LE BOIS D'ABORD**



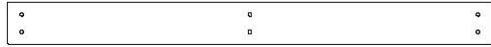
## ÉTAPE 6 - ASSEMBLAGE DU FORT

QTÉ.	NUMÉRO D'ARTICLE	DESCRIPTION
2	H100019	BOULON WH 5/16 x 3 3/4
2	H100030	RONDELLE DE VERROUILLAGE EXT 8 x 19
2	H100074	ÉCROU À ENFONCER 5/16

**CONSEIL :**  
**INSTALLEZ DES ÉCROUS A ENFONCER DANS LE BOIS D'ABORD**



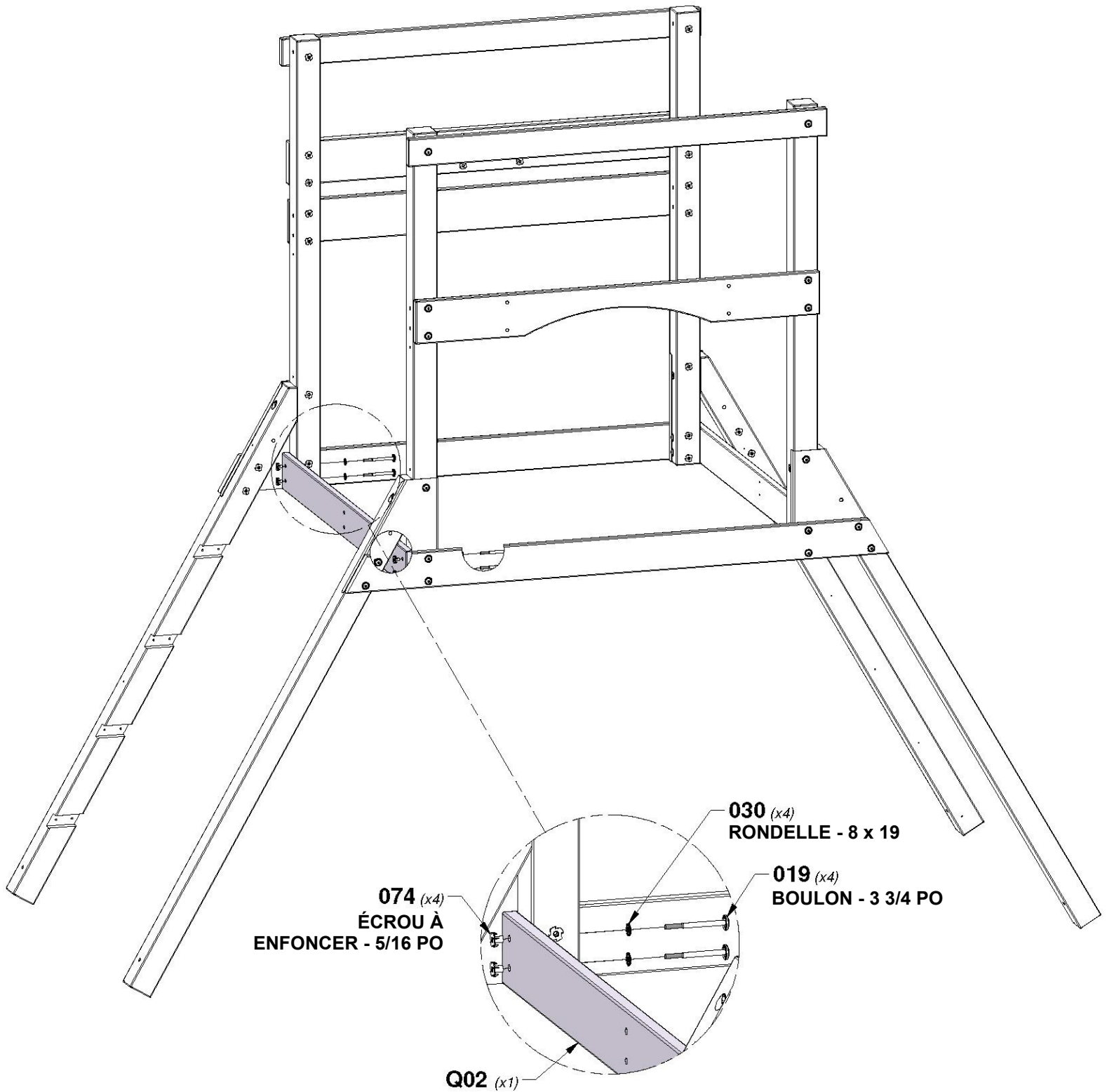
# ÉTAPE 7 - ASSEMBLAGE DU FORT




**Q02** LISSE DE PLANCHER - W4L16418  
 (x1) 1 po x 4 3/8 po x 50 3/4 po (24 x 112 x 1 288)

QTÉ.	NUMÉRO D'ARTICLE	DESCRIPTION
4	H100019	BOULON WH 5/16 x 3 3/4
4	H100030	RONDELLE DE VERROUILLAGE EXT 8 x 19
4	H100074	ÉCROU À ENFONCER 5/16

**CONSEIL :**  
**INSTALLEZ DES ÉCROUS A ENFONCER DANS LE BOIS D'ABORD**



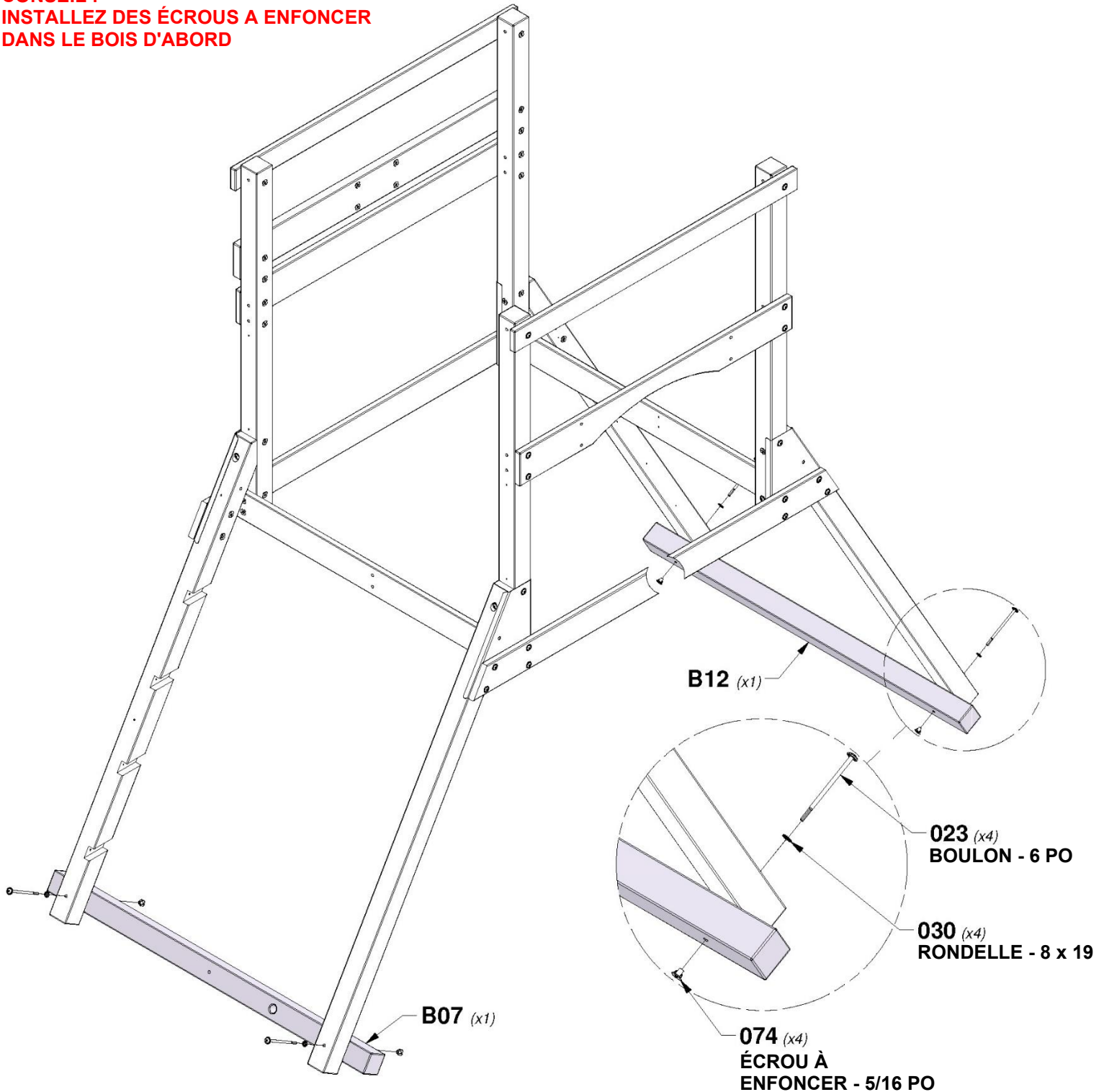
# ÉTAPE 8 - ASSEMBLAGE DU FORT


  
**B12** | **PLANCHE DE SOL - W4L16446**  
*(x1)* | 3 po x 3 po x 58 5/8 po (76 x 76 x 1 488)


  
**B07** | **PLANCHE DE SOL - W4L16427**  
*(x1)* | 3 po x 3 po x 58 5/8 po (76 x 76 x 1 488)

QTÉ.	NUMÉRO D'ARTICLE	DESCRIPTION
4	H100023	BOULON WH 5/16 X 6
4	H100030	RONDELLE DE VERROUILLAGE EXT 8 x 19
4	H100074	ÉCROU À ENFONCER 5/16

**CONSEIL :**  
**INSTALLEZ DES ÉCROUS A ENFONCER**  
**DANS LE BOIS D'ABORD**



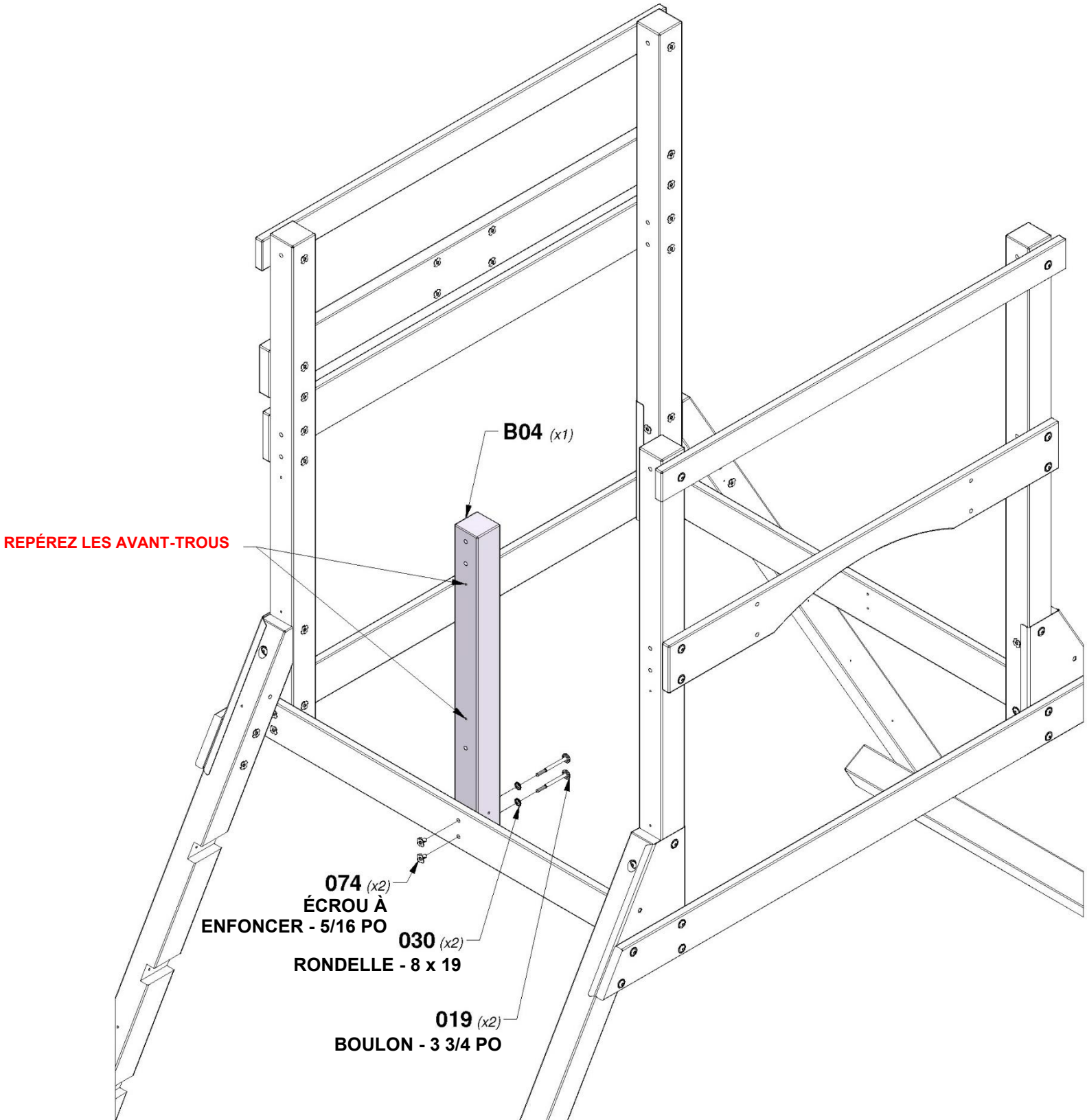
# ÉTAPE 9 - ASSEMBLAGE DU FORT



**B04** | MONTANT - W4L16419  
(x1) | 3 po x 3 po x 35 po (76 x 76 x 888)

QTÉ.	NUMÉRO D'ARTICLE	DESCRIPTION
2	H100019	BOULON WH 5/16 x 3 3/4
2	H100030	RONDELLE DE VERROUILLAGE EXT 8 x 19
2	H100074	ÉCROU À ENFONCER 5/16

**CONSEIL :**  
**INSTALLEZ DES ÉCROUS A ENFONCER DANS LE BOIS D'ABORD**



# ÉTAPE 10 - ASSEMBLAGE DU FORT

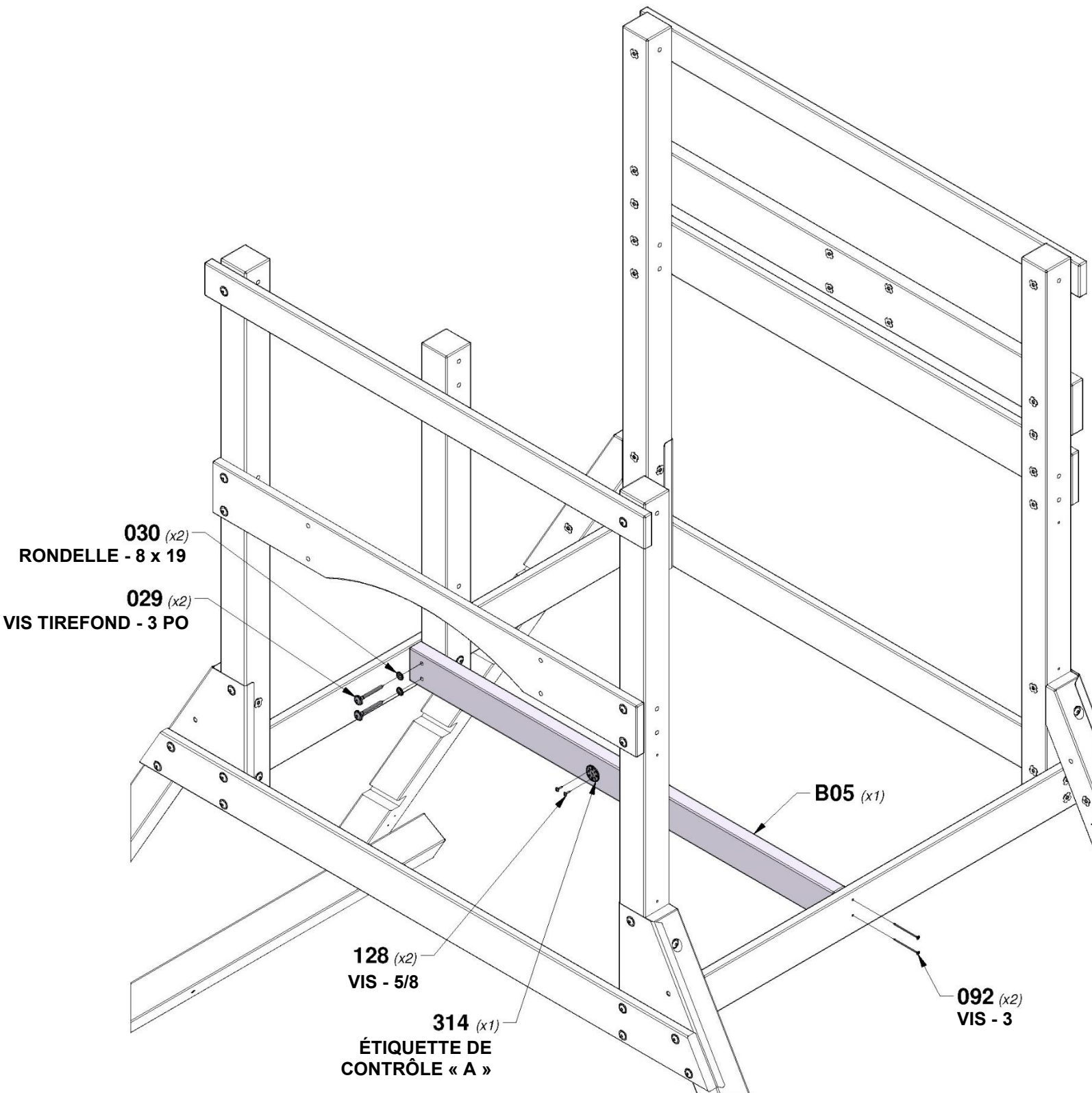


**B05** SOLIVE DE PLANCHER - W4L16420  
 (x1) 1 3/8 po x 3 3/8 po x 50 3/8 po  
 (36 x 86 x 1 280)



**A100314** ÉTIQUETTE DE  
 CONTRÔLE « A »  
 (x1)

QTÉ.	NUMÉRO D'ARTICLE	DESCRIPTION
2	H100029	VIS TIREFOND WH 5/16 x 3
2	H100030	RONDELLE DE VERROUILLAGE EXT 8 x 19
2	H100092	VIS TÊTE PLATE CRUCIFORME PFH 8 x 3
2	H100128	VIS TÊTE BOMBÉE CRUCIFORME PWH 8 x 5/8

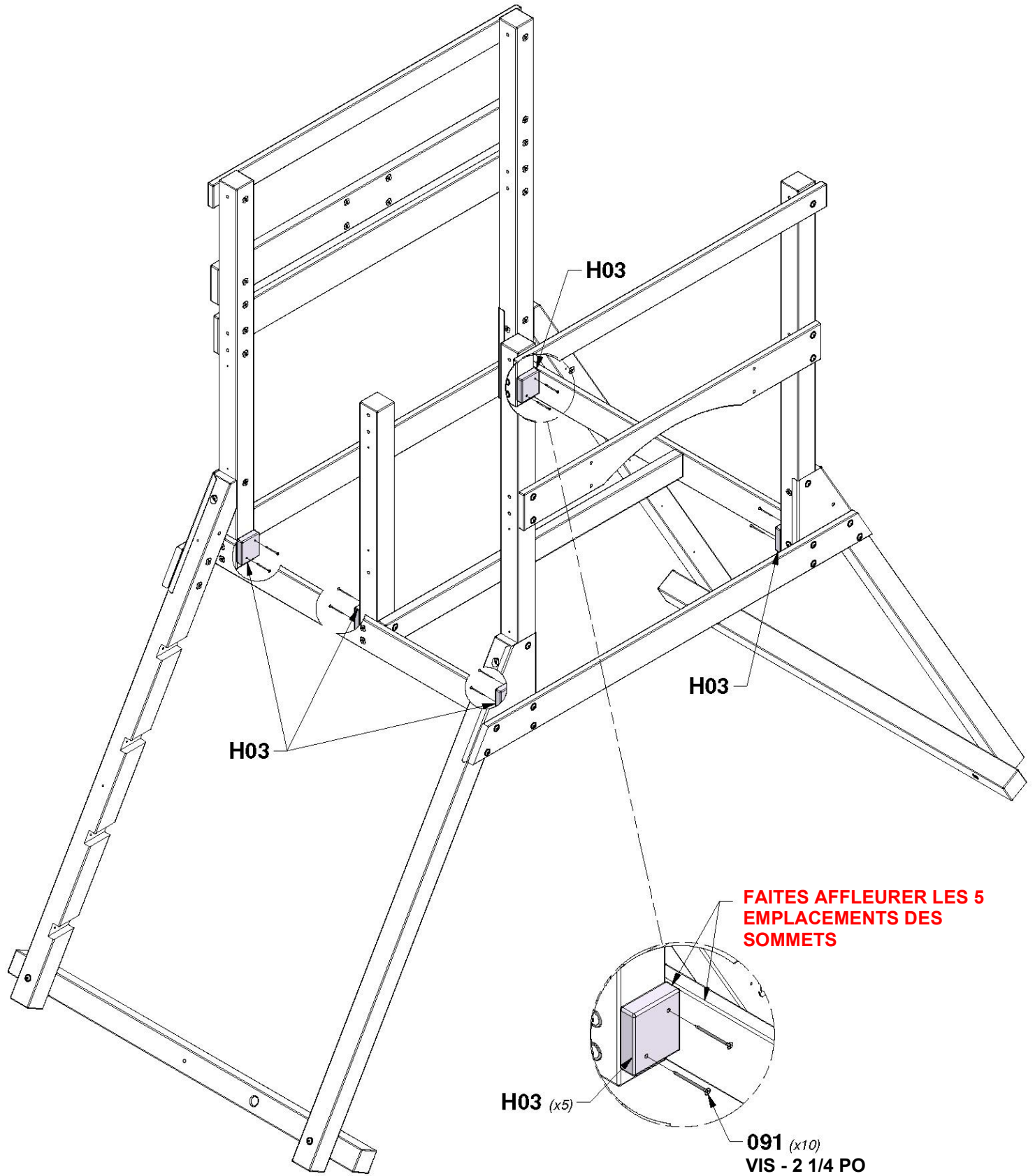


# ÉTAPE 11 - ASSEMBLAGE DU FORT

QTÉ.	NUMÉRO D'ARTICLE	DESCRIPTION
10	H100091	VIS TÊTE PLATE PFH 8 x 2 1/4

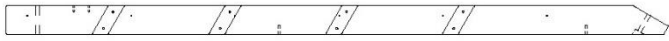


**H03** LISSE DE PLANCHER - W4L16430  
(x5) | 1 po x 3 po x 3 3/8 po (24 x 76 x 86)



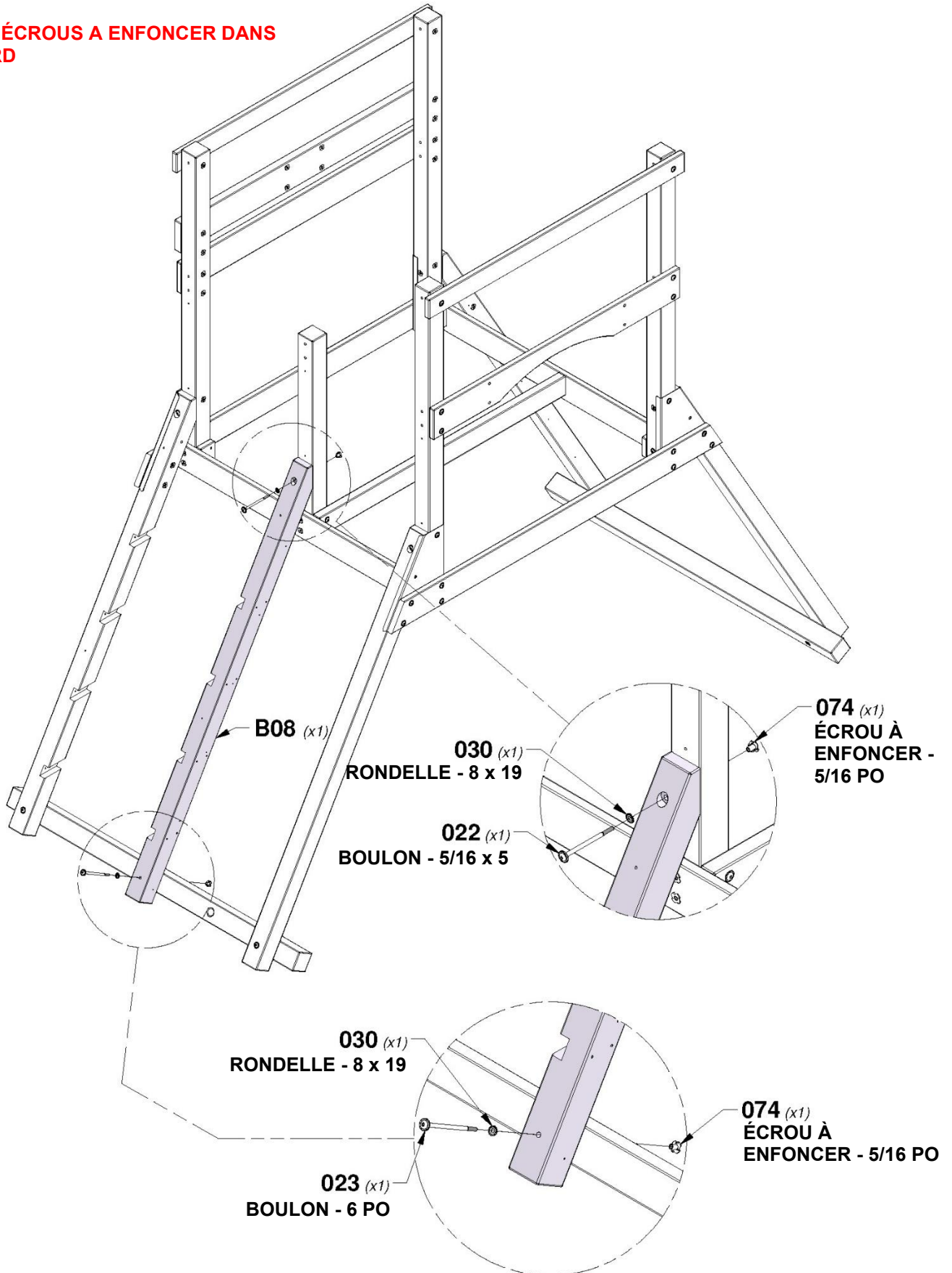
# ÉTAPE 12 - ASSEMBLAGE DU FORT

QTÉ.	NUMÉRO D'ARTICLE	DESCRIPTION
1	H100022	BOULON WH 5/16 x 5
1	H100023	BOULON WH 5/16 X 6
2	H100030	RONDELLE DE VERROUILLAGE EXT 8 x 19
2	H100074	ÉCROU À ENFONCER 5/16

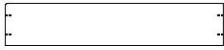


**B08 | PIED - W4L16433**  
(x1) 3 po x 3 po x 69 1/4 po (76 x 76 x 1 760)

**CONSEIL :**  
**INSTALLEZ DES ÉCROUS A ENFONCER DANS**  
**LE BOIS D'ABORD**

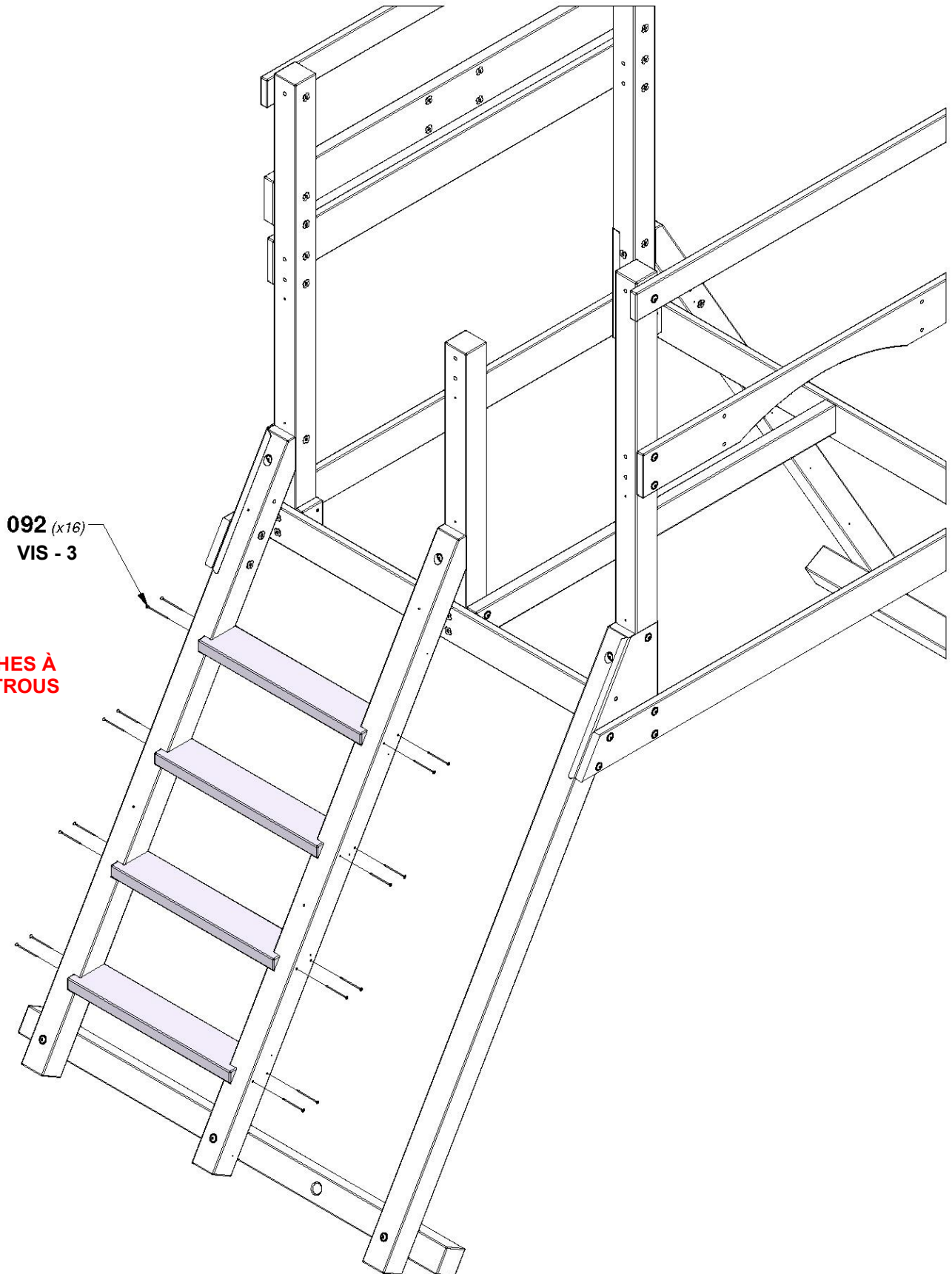


# ÉTAPE 13 - ASSEMBLAGE DU FORT



**AL01 MARCHE - W4L16431**  
(x4) 1 3/8 po x 4 3/8 po x 22 3/4 po (36 x 112 x 579)

QTÉ.	NUMÉRO D'ARTICLE	DESCRIPTION
16	H100092	VIS TÊTE PLATE CRUCIFORME PFH 8 x 3



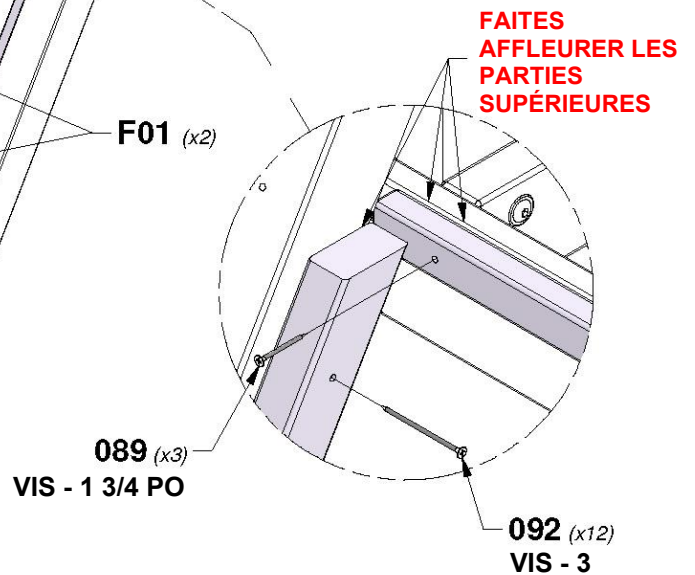
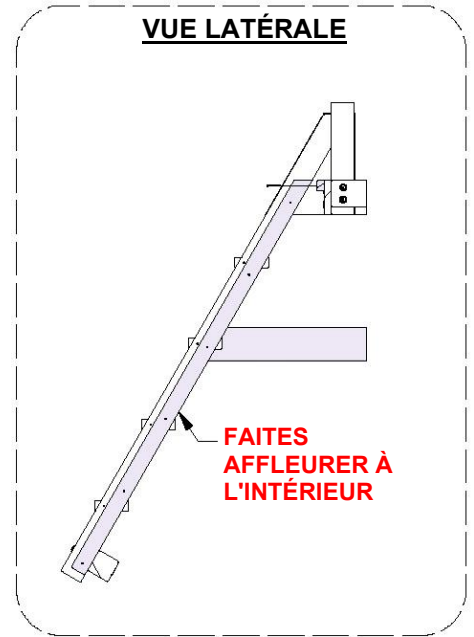
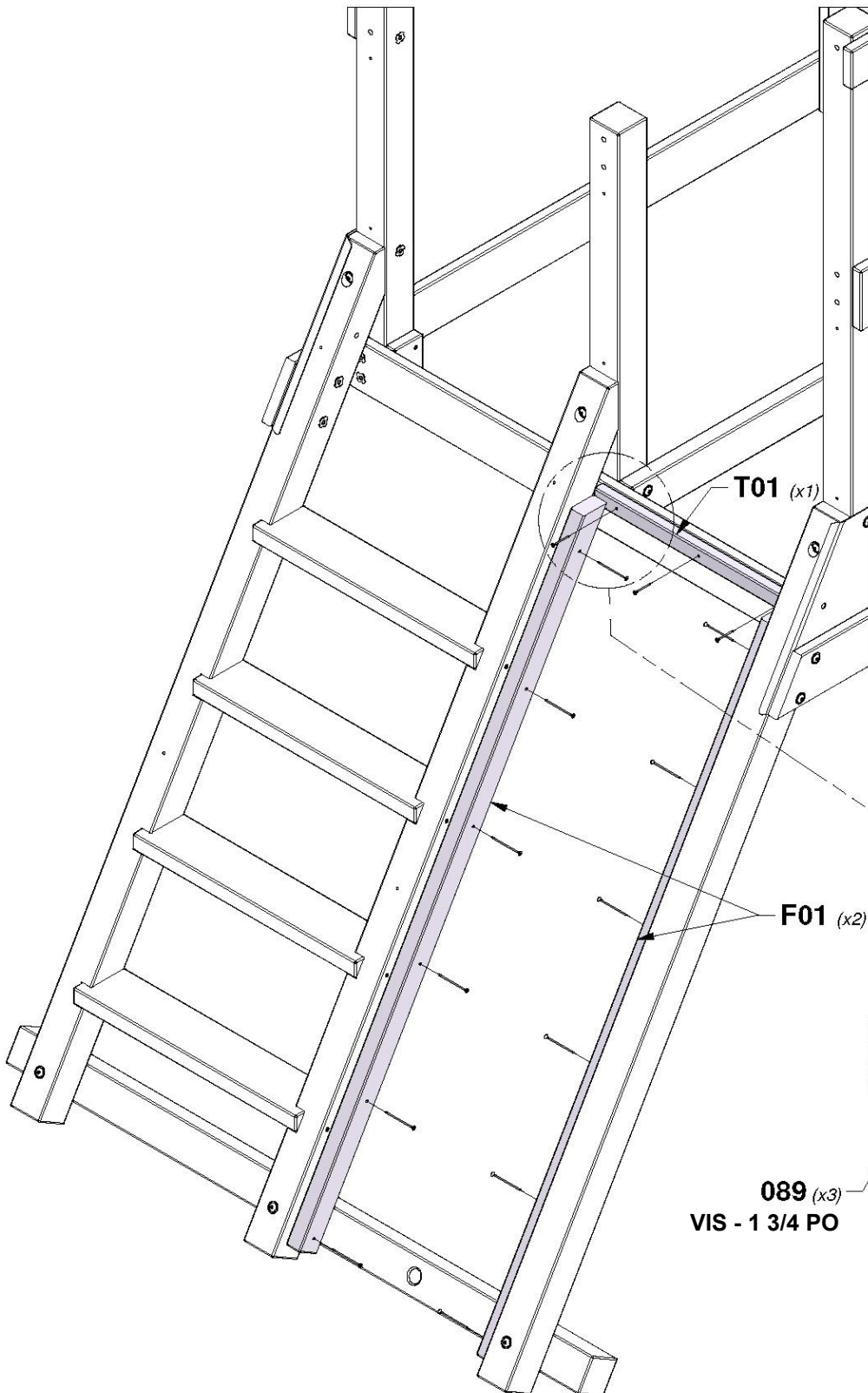
**ALIGNER LES MARCHES À L'AIDE DES AVANT-TRUS**

# ÉTAPE 14A - ASSEMBLAGE DU FORT

QTÉ.	NUMÉRO D'ARTICLE	DESCRIPTION
3	H100089	VIS TÊTE PLATE PFH 8 x 1-3/4 PO
12	H100092	VIS TÊTE PLATE CRUCIFORME PFH 8 x 3

**T01 | TASSEAU - W4L16442**  
 (x1) | 1 po x 1 3/8 po x 21 1/2 po (24 x 34 x 546)

**F01 | TASSEAU - W4L16440**  
 (x2) | 1 3/8 po x 2 po x 59 1/2 po (36 x 52 x 1 510)

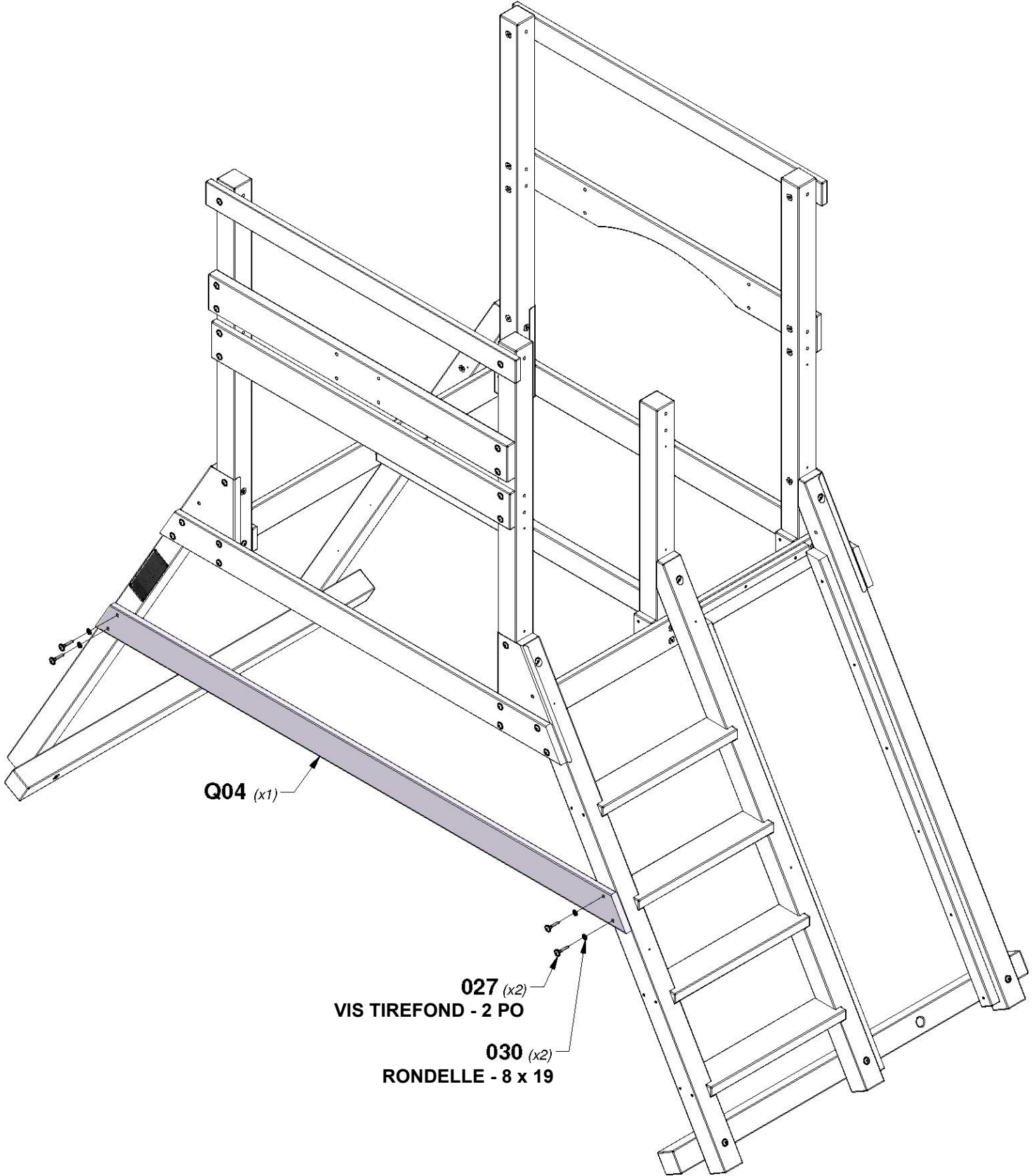


# ÉTAPE 14B - ASSEMBLAGE DU FORT

QTÉ.	NUMÉRO D'ARTICLE	DESCRIPTION
2	H100027	VIS TIREFOND WH 5/16 x 2
2	H100030	RONDELLE DE VERROUILLAGE EXT 8 x 19



**Q04** LISSE DE SÉCURITÉ - W4L16475  
(x1) 1 po x 4 3/8 po x 89 1/2 po (24 x 112 x 2 274)



**Q04** (x1)

**027** (x2)  
VIS TIREFOND - 2 PO

**030** (x2)  
RONDELLE - 8 x 19

# ÉTAPE 15 - ASSEMBLAGE DU FORT

QTÉ.	NUMÉRO D'ARTICLE	DESCRIPTION
36	H100086	VIS TÊTE PLATE PFH 8 x 1-1/2 PO
32	H100111	VIS TÊTE PLATE PFH 8 x 2



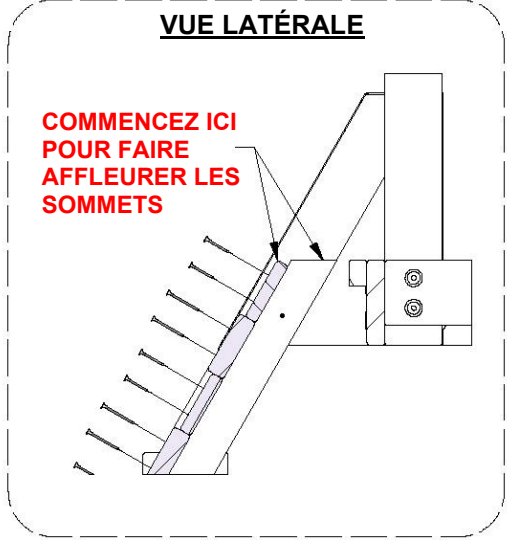
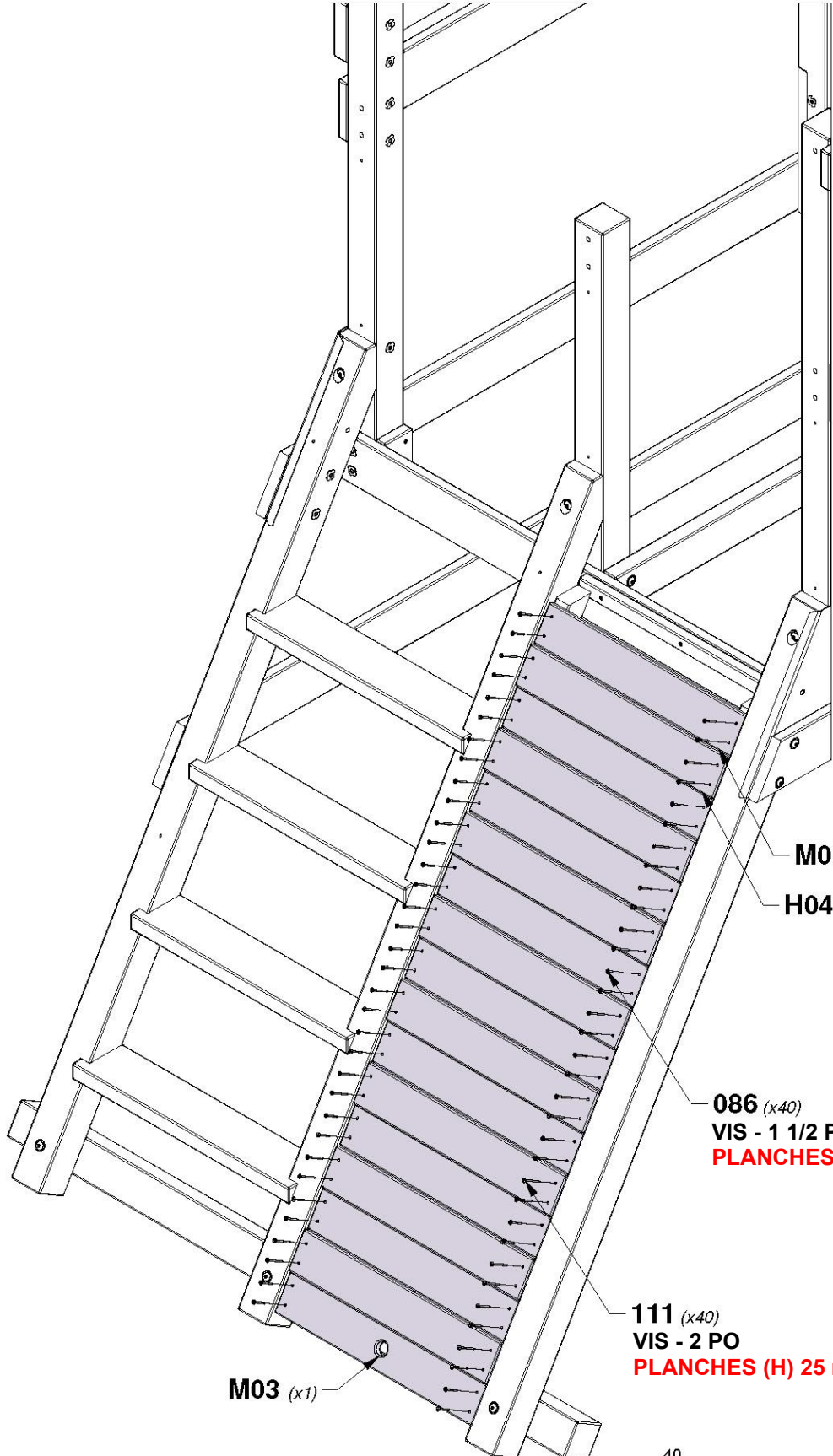
**H04** | **PLANCHE DE MUR D'ESCALADE - W4L16438**  
 (x8) | 1 po x 3 3/8 po x 20 7/8 po (24 x 86 x 529)



**M02** | **PLANCHE DE MUR D'ESCALADE - W4L16436**  
 (x8) | 5/8 po x 3 3/8 po x 20 7/8 po (16 x 86 x 529)



**M03** | **PLANCHE DE MUR D'ESCALADE - W4L16451**  
 (x1) | 5/8 po x 3 3/8 po x 20 7/8 po (16 x 86 x 529)



**M02** (x8)  
**H04** (x8)

**ALTERNEZ (M02) & (H04) EN DESCENDANT**

**086** (x40)  
**VIS - 1 1/2 PO**  
**PLANCHES (M) 16 mm - 5/8 PO**

**111** (x40)  
**VIS - 2 PO**  
**PLANCHES (H) 25 mm - 1 PO**

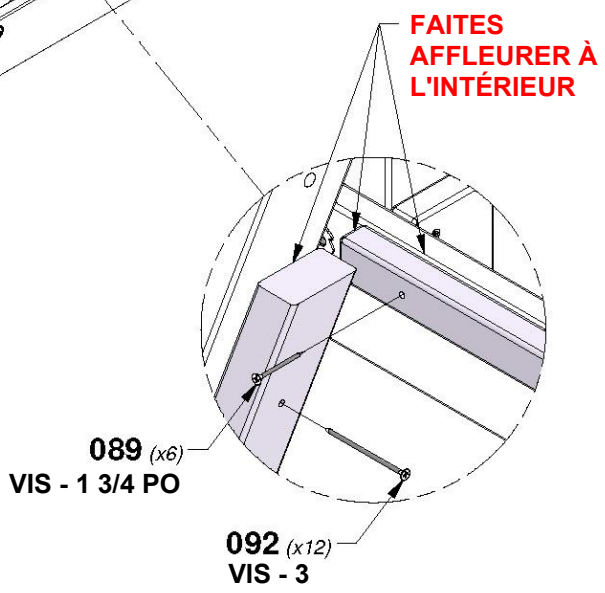
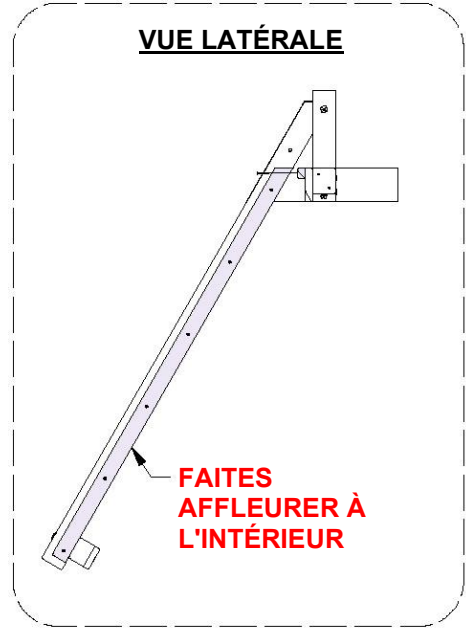
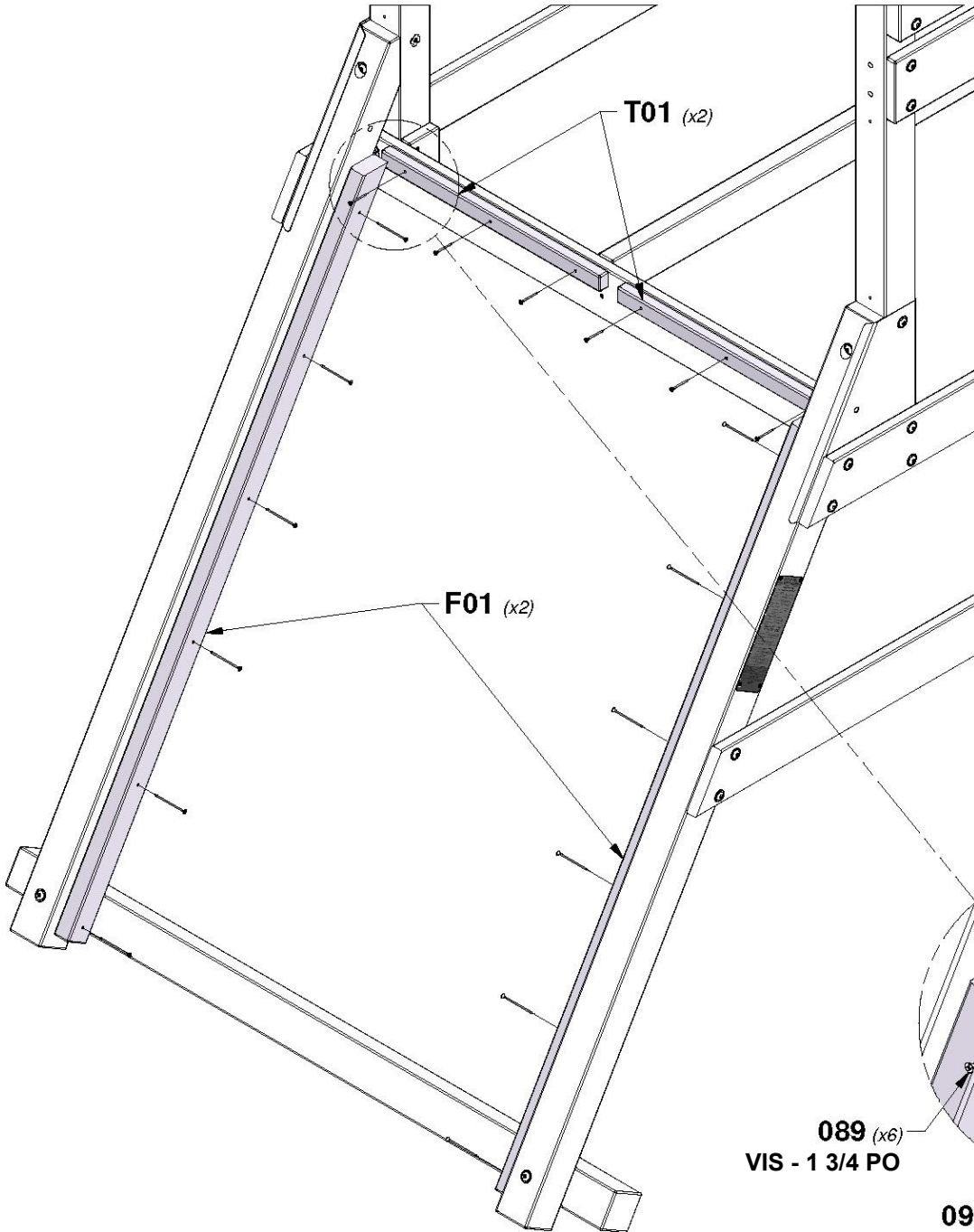
**M03** (x1)

# ÉTAPE 16 - ASSEMBLAGE DU FORT

QTÉ.	NUMÉRO D'ARTICLE	DESCRIPTION
6	H100089	VIS TÊTE PLATE PFH 8 x 1-3/4 PO
12	H100092	VIS TÊTE PLATE CRUCIFORME PFH 8 x 3

**T01** | TASSEAU - W4L16442  
 (x2) | 1 po x 1 3/8 po x 21 1/2 po (24 x 34 x 546)

**F01** | TASSEAU - W4L16440  
 (x2) | 1 3/8 po x 2 po x 59 1/2 po (36 x 52 x 1 510)



# ÉTAPE 17A - ASSEMBLAGE DU FORT

QTÉ.	NUMÉRO D'ARTICLE	DESCRIPTION
26	H100072	ÉCROU À ENFONCER 1/4
26	H100108	RONDELLE DE VERROUILLAGE INT 8 x 15
26	H100137	BOULON WH 1/4 x 1



**G05** | PLANCHE DE MUR D'ESCALADE - W4L16444  
(x5) | 1 po x 5 1/4 po x 44 5/8 po (24 x 134 x 1 135)



**G06** | PLANCHE DE MUR D'ESCALADE - W4L16445  
(x4) | 1 po x 5 1/4 po x 44 5/8 po (24 x 134 x 1 135)



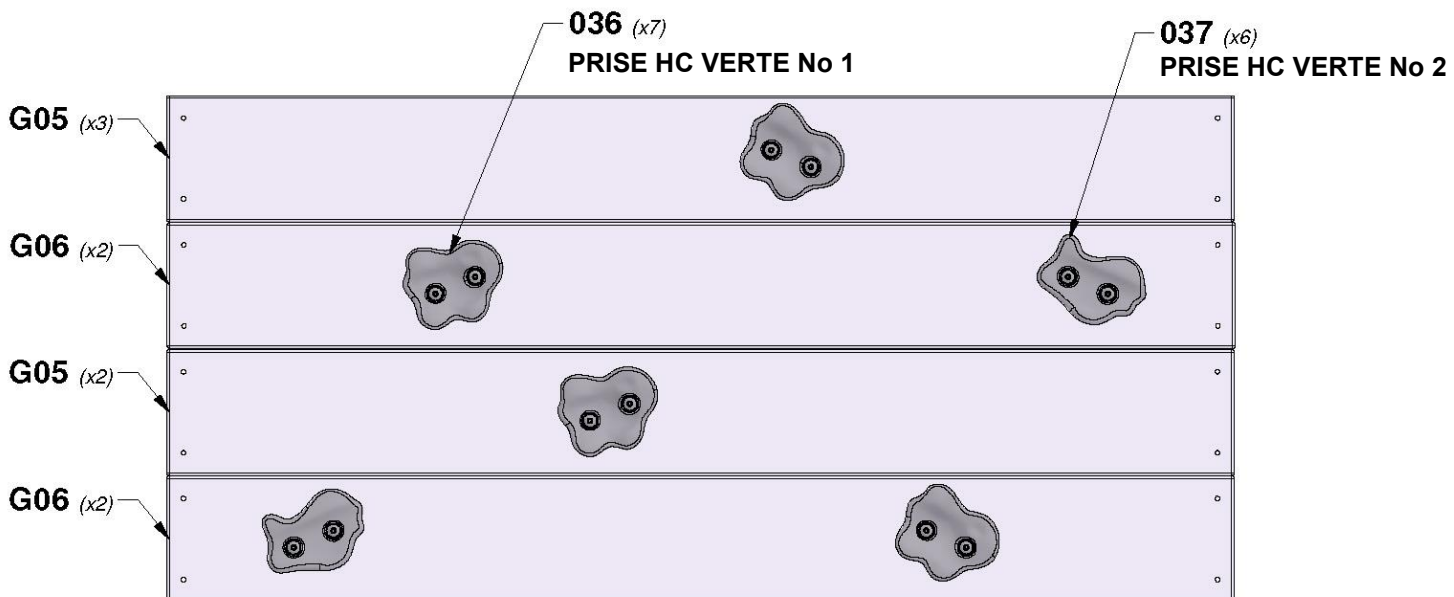
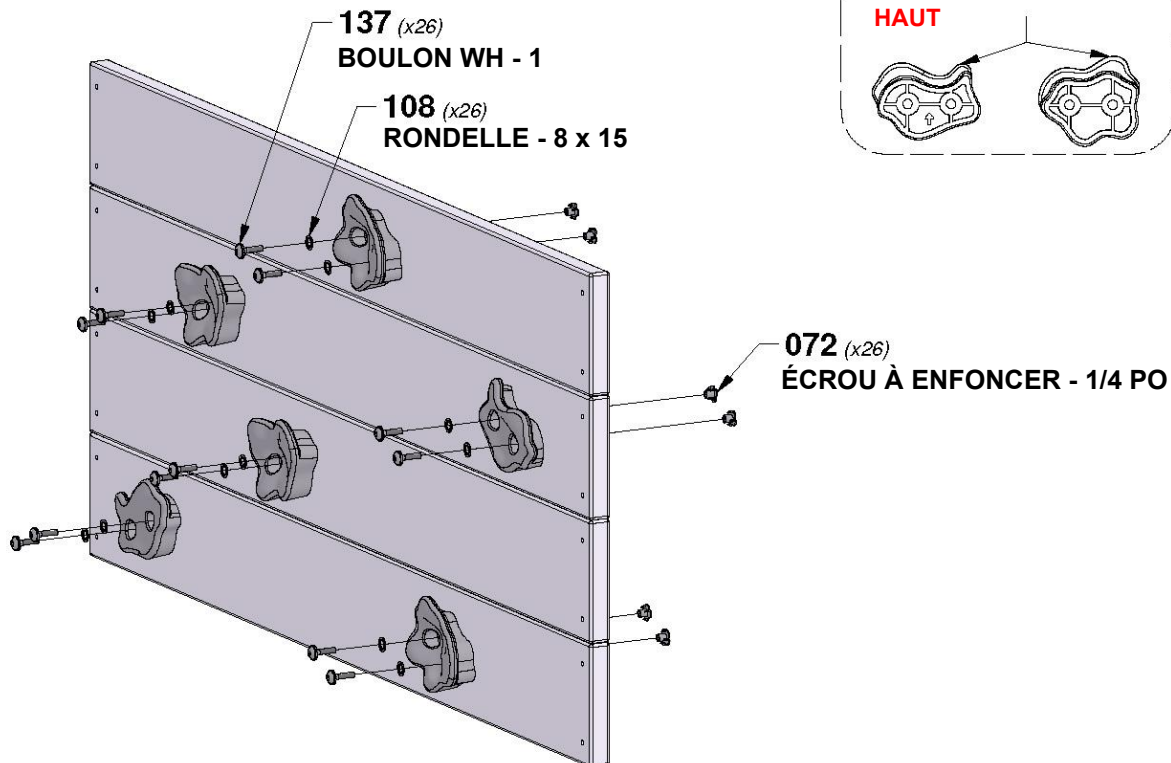
**A6P00037** | PRISE HC VERTE  
(x6) | No 2



**A6P00036** | PRISE HC VERTE  
(x7) | No 1

**CONSEIL :**  
**INSTALLEZ DES ÉCROUS A ENFONCER DANS LE BOIS D'ABORD**

**INSTALLEZ AVEC LES  
POIGNÉES VERS LE  
HAUT**



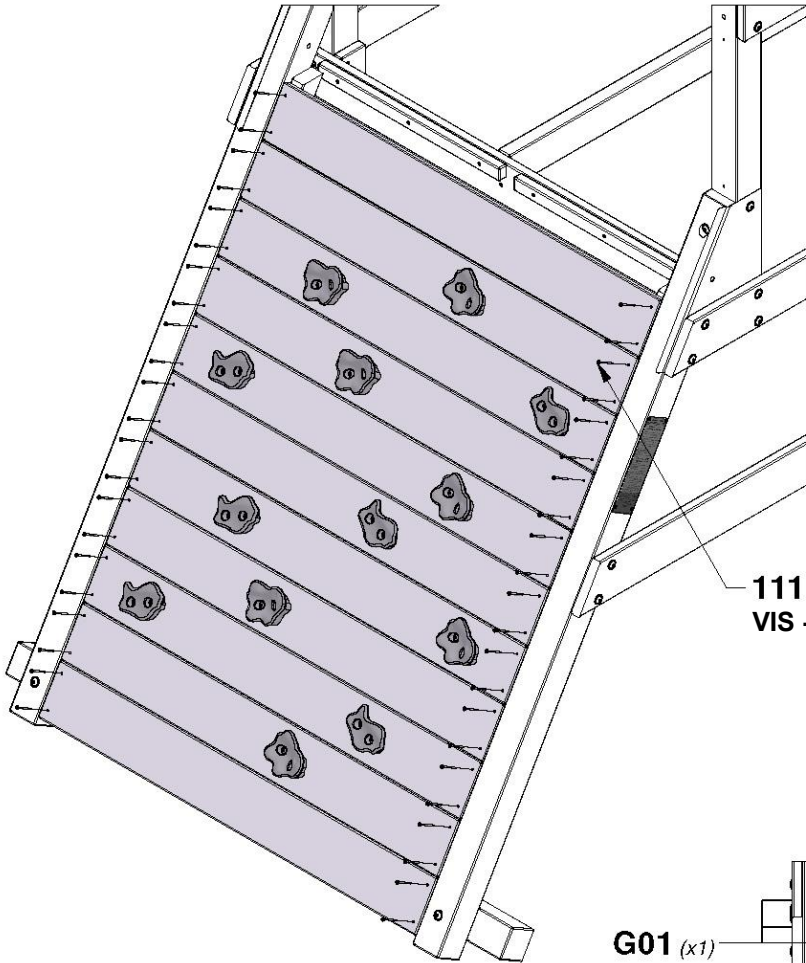
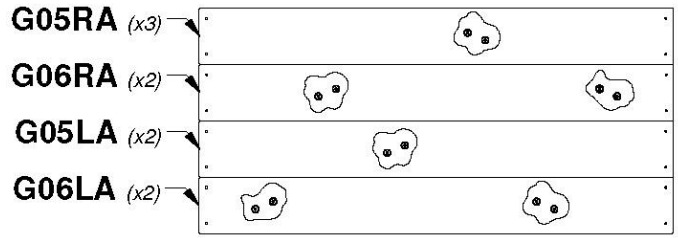
**PLACEZ LES PRISES AU HASARD**

# ÉTAPE 17B - ASSEMBLAGE DU FORT

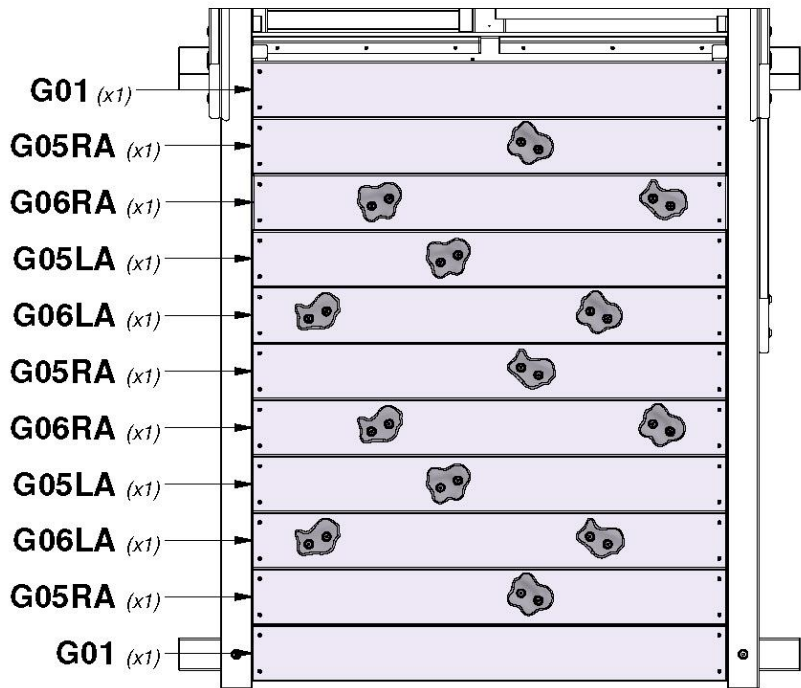
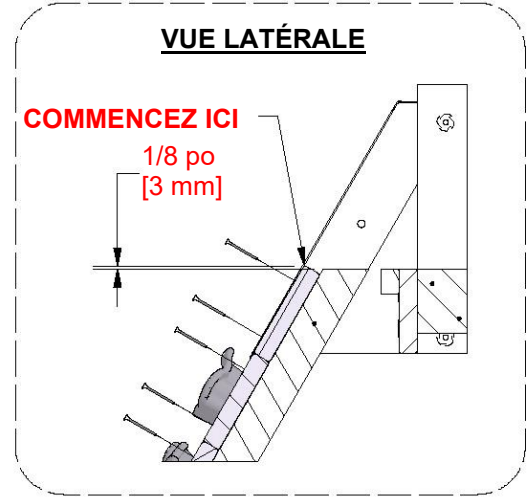
QTÉ.	NUMÉRO D'ARTICLE	DESCRIPTION
44	H100086	VIS TÊTE PLATE PFH 8 x 1-1/2 PO



**G01** | PLANCHE DE MUR D'ESCALADE - W4L16452  
(x2) | 1 po x 5 1/4 po x 44 5/8 po (24 x 134 x 1 135)

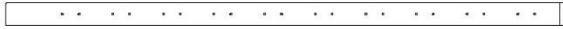


**111** (x44)  
VIS - 2 PO

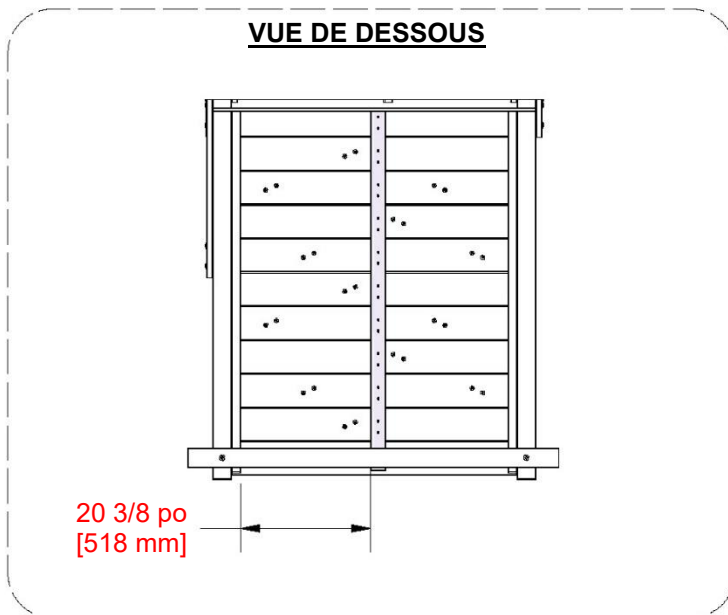
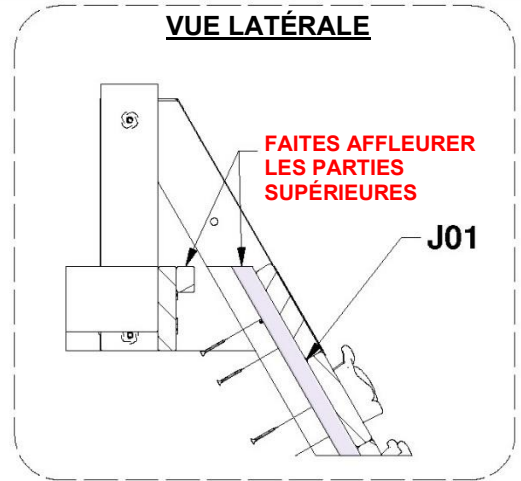
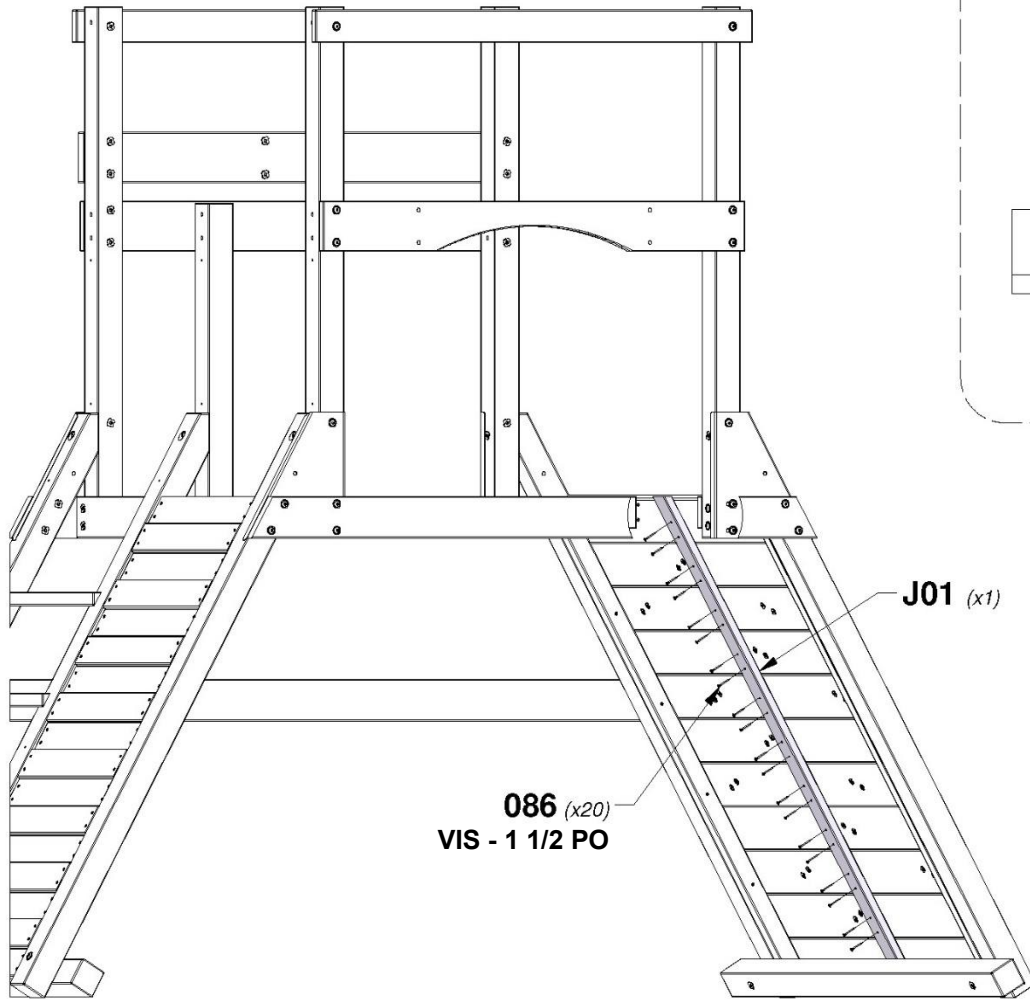


# ÉTAPE 18 - ASSEMBLAGE DU FORT

QTÉ.	NUMÉRO D'ARTICLE	DESCRIPTION
20	H100086	VIS TÊTE PLATE PFH 8 x 1-1/2 PO



**J01 | TASSEAU DE MUR D'ESCALADE - W4L16447**  
 (x1) | 1 po x 2 3/8 po x 58 1/2 po (24 x 60 x 1 486)

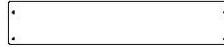


# ÉTAPE 19 - ASSEMBLAGE DU FORT

QTÉ.	NUMÉRO D'ARTICLE	DESCRIPTION
78	H100086	VIS TÊTE PLATE PFH 8 x 1-1/2 PO

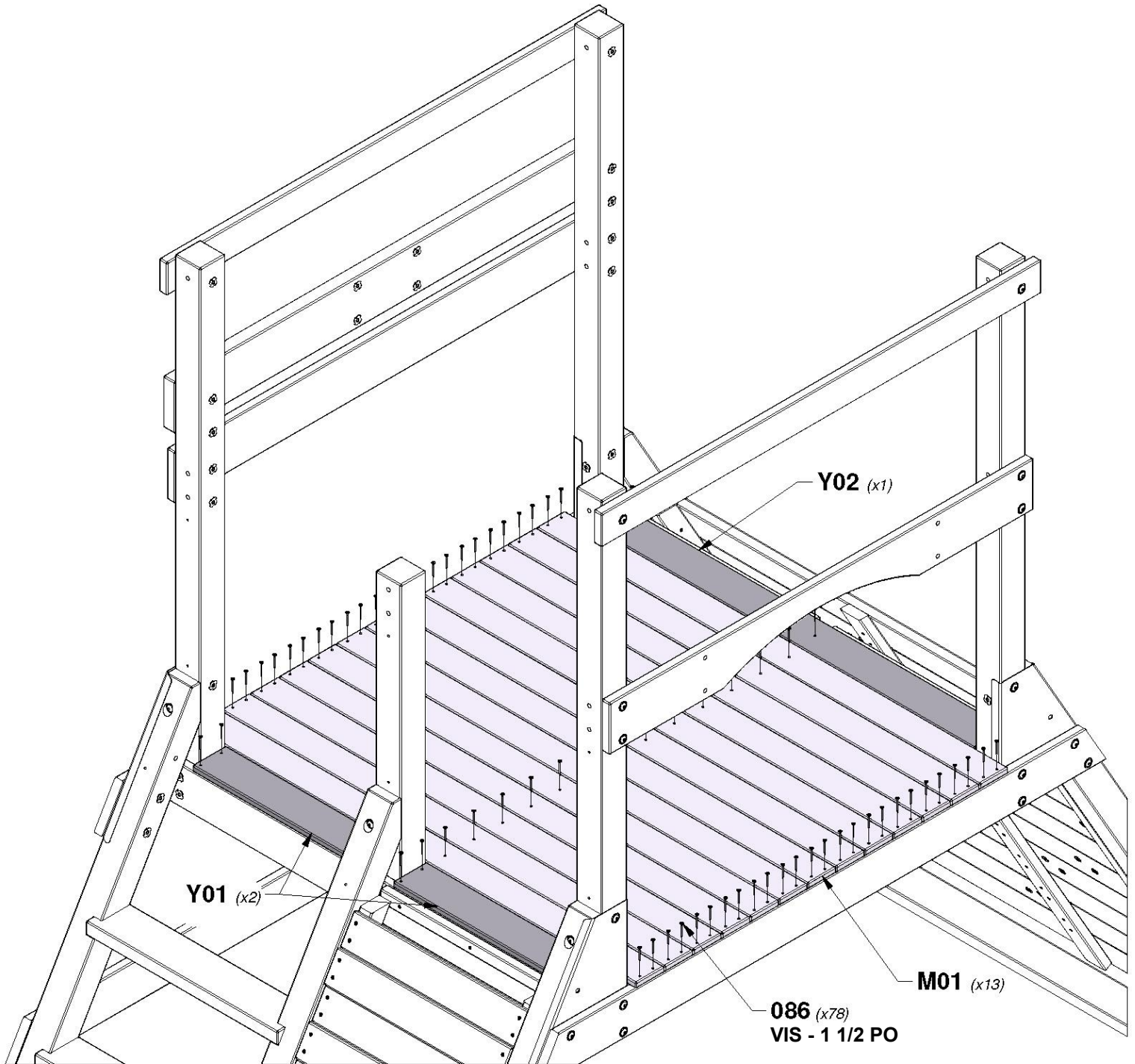


**M01** | **PLANCHE DE PLANCHER - W4L16437**  
*(x13)* | 5/8 po x 3 3/8 po x 52 3/4 po (16 x 86 x 1 339)



**Y01** | **PLANCHE DE PLANCHER - W4L16432**  
*(x2)* | 5/8 po x 4 po x 20 7/8 po (16 x 102 x 529)

**Y02** | **PLANCHE DE PLANCHER - W4L16439**  
*(x1)* | 5/8 po x 4 po x 44 5/8 po (16 x 102 x 1 135)



# ÉTAPE 20 - ASSEMBLAGE DU FORT

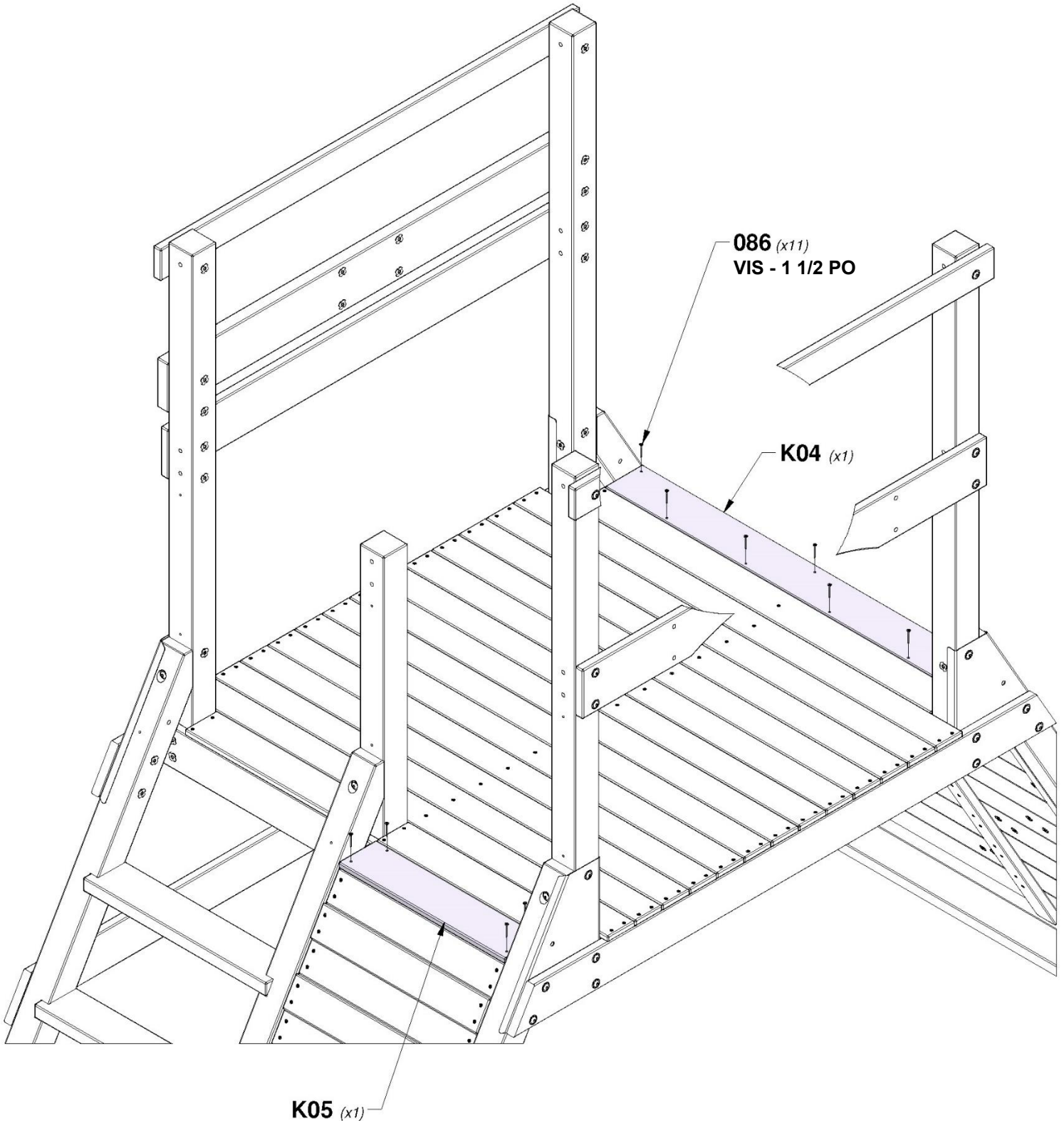
QTÉ.	NUMÉRO D'ARTICLE	DESCRIPTION
11	H100086	VIS TÊTE PLATE PFH 8 x 1-1/2 PO



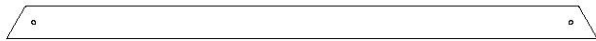
**K04** | **PLANCHE DE PLANCHER - W4L16448**  
(x1) | 5/8 po x 4 3/4 po x 44 5/8 po (16 x 120 x 1 135)



**K05** | **PLANCHE DE PLANCHER - W4L16449**  
(x1) | 5/8 po x 4 3/4 po x 20 7/8 po (16 x 120 x 529)



# ÉTAPE 21 - ASSEMBLAGE DU FORT



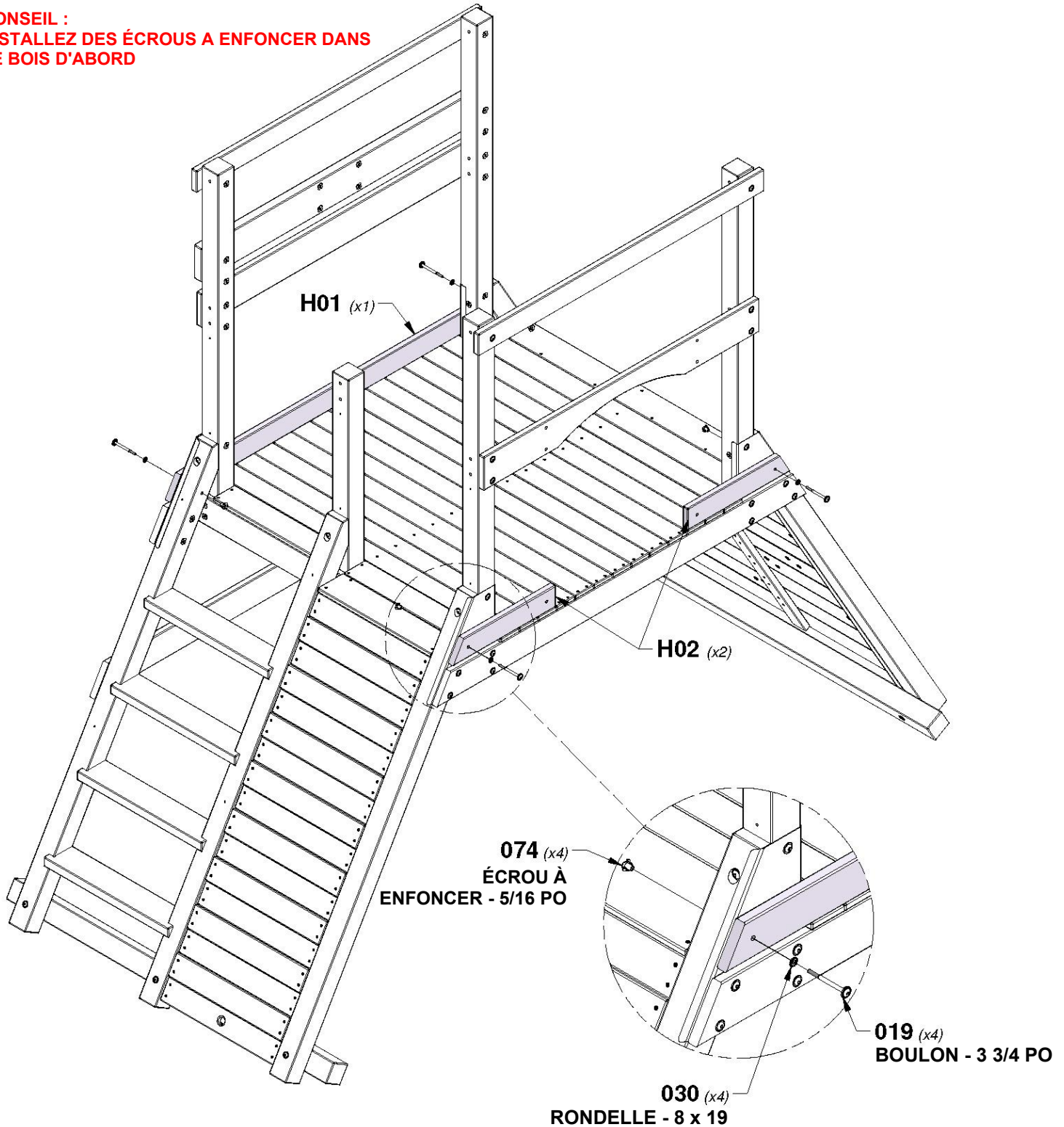
**H01** LISSE DE PLANCHER - W4L16428  
(x1) 1 po x 3 3/8 po x 61 3/4 po (24 x 86 x 1 569)



**H02** LISSE DE PLANCHER - W4L16429  
(x2) 1 po x 3 3/8 po x 18 3/4 po (24 x 86 x 477)

QTÉ.	NUMÉRO D'ARTICLE	DESCRIPTION
4	H100019	BOULON WH 5/16 x 3 3/4
4	H100030	RONDELLE DE VERROUILLAGE EXT 8 x 19
4	H100074	ÉCROU À ENFONCER 5/16

**CONSEIL :**  
**INSTALLEZ DES ÉCROUS A ENFONCER DANS**  
**LE BOIS D'ABORD**



# ÉTAPE 22 - ASSEMBLAGE DU FORT



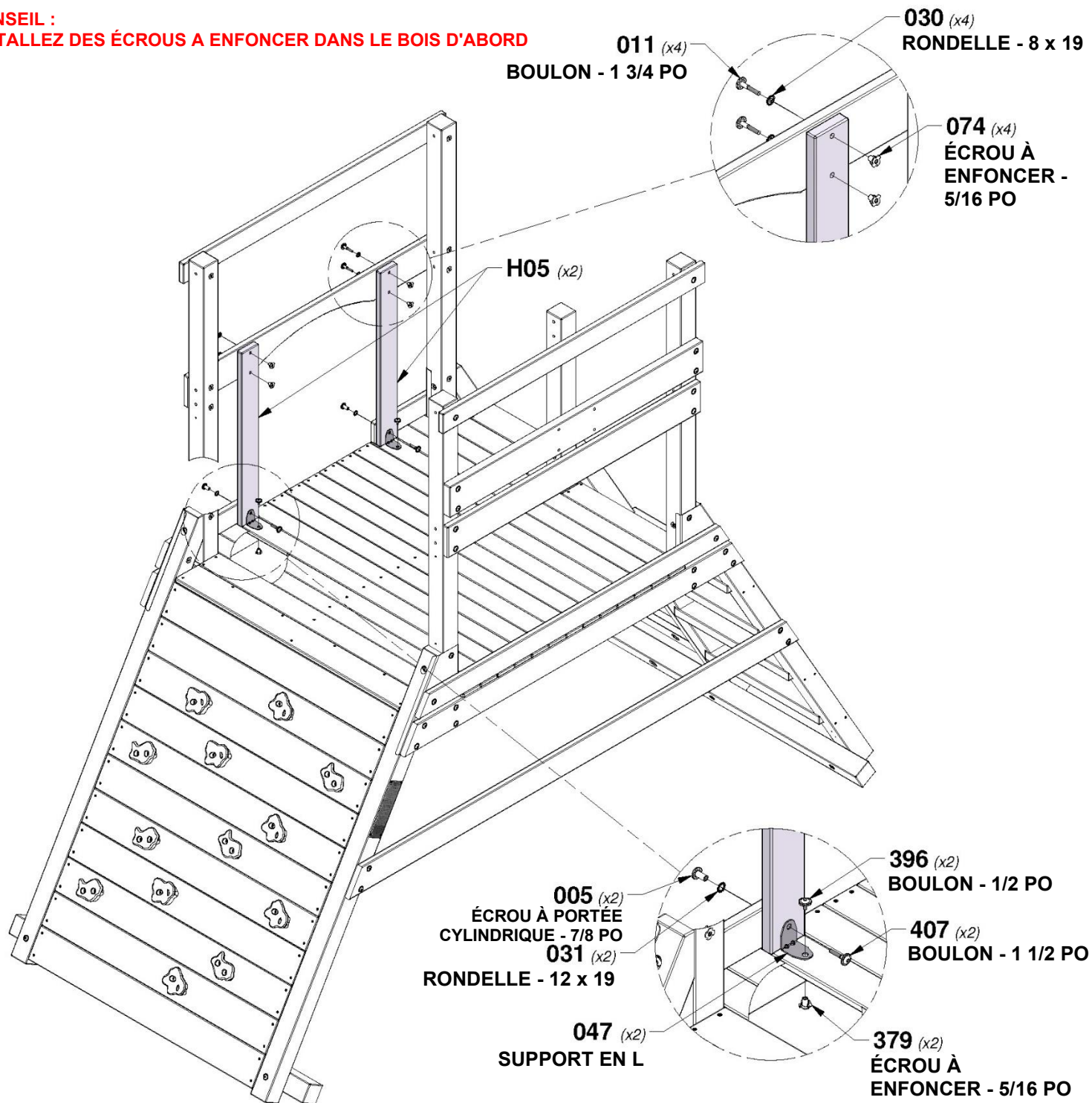
**H05** LISSE MURALE - W4L16450  
(x2) 1 po x 3 3/8 po x 29 7/8 po (24 x 86 x 760)



**A4M01047** SUPPORT EN L  
(x2) 2,5 x 38 x 55 x 55

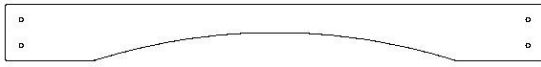
QTÉ.	NUMÉRO D'ARTICLE	DESCRIPTION
2	H100005	ÉCROU À PORTÉE CYLINDRIQUE WH 5/16 x 7/8
2	H100010	BOULON WH 5/16 x 1 1/2
4	H100011	BOULON WH 5/16 x 1 3/4
4	H100030	RONDELLE DE VERROUILLAGE EXT 8 x 19
2	H100031	RONDELLE DE VERROUILLAGE EXT 12 x 19
6	H100074	ÉCROU À ENFONCER 5/16
2	H100379	ÉCROU À ENFONCER 5/16 BLK
2	H100396	BOULON WH 5/16 x 1 1/2 BLK
2	H100407	BOULON WH 5/16 x 1 1/2 BLK

**CONSEIL :**  
INSTALLER DES ÉCROUS À ENFONCER DANS LE BOIS D'ABORD



**EN UTILISANT LES SUPPORTS COMME GUIDE, PERCEZ (2) TROUS DE 3/8 po (10 mm) À TRAVERS LE PLANCHER POUR LA QUINCAILLERIE.**

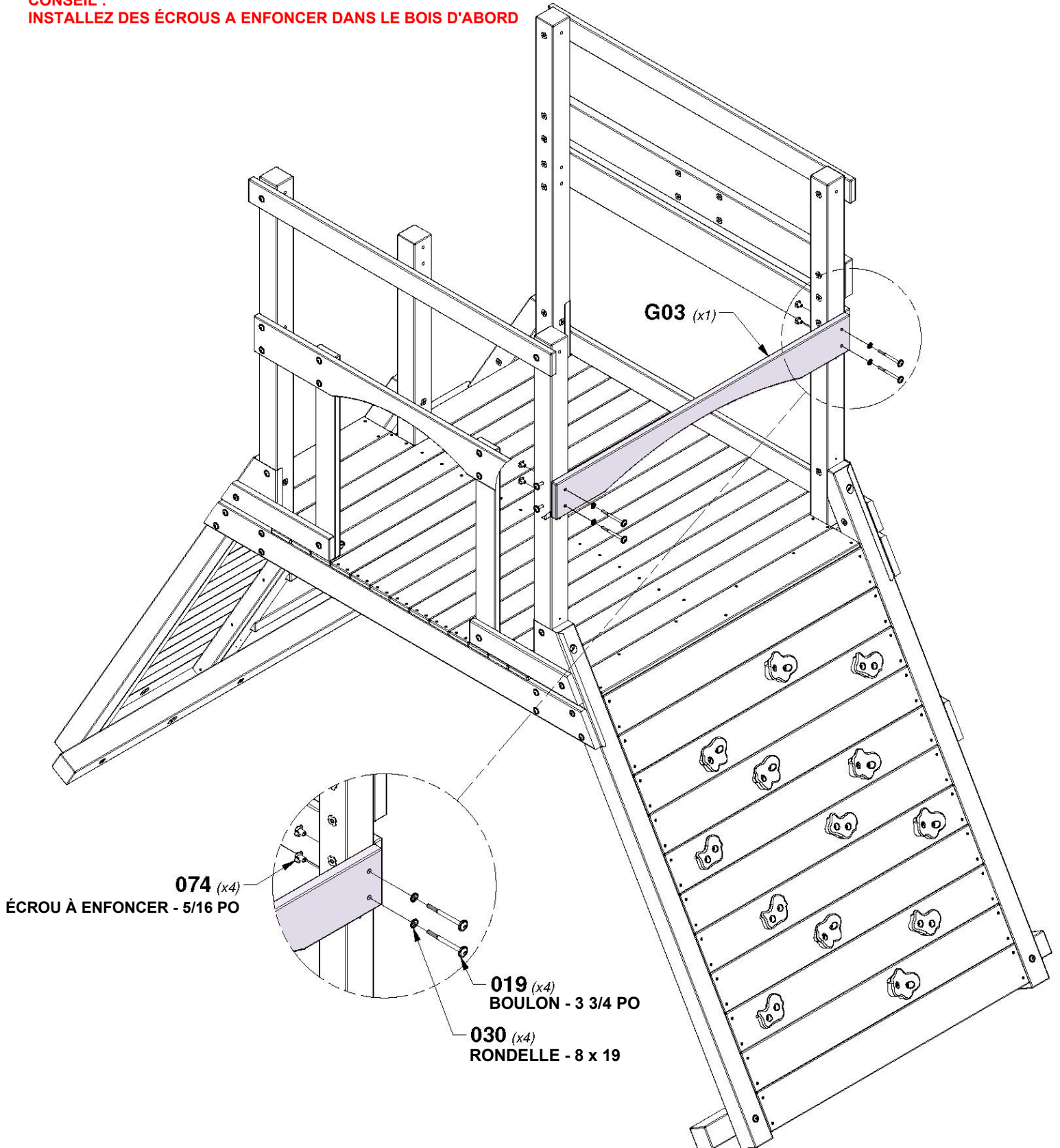
# ÉTAPE 23 - ASSEMBLAGE DU FORT



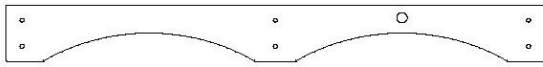
**G03** LISSE MURALE - W4L16424  
(x1) 1 po x 5 1/4 po x 50 3/4 po (24 x 134 x 1 288)

QTÉ.	NUMÉRO D'ARTICLE	DESCRIPTION
4	H100019	BOULON WH 5/16 x 3 3/4
4	H100030	RONDELLE DE VERROUILLAGE EXT 8 x 19
4	H100074	ÉCROU À ENFONCER 5/16

**CONSEIL :**  
**INSTALLEZ DES ÉCROUS A ENFONCER DANS LE BOIS D'ABORD**



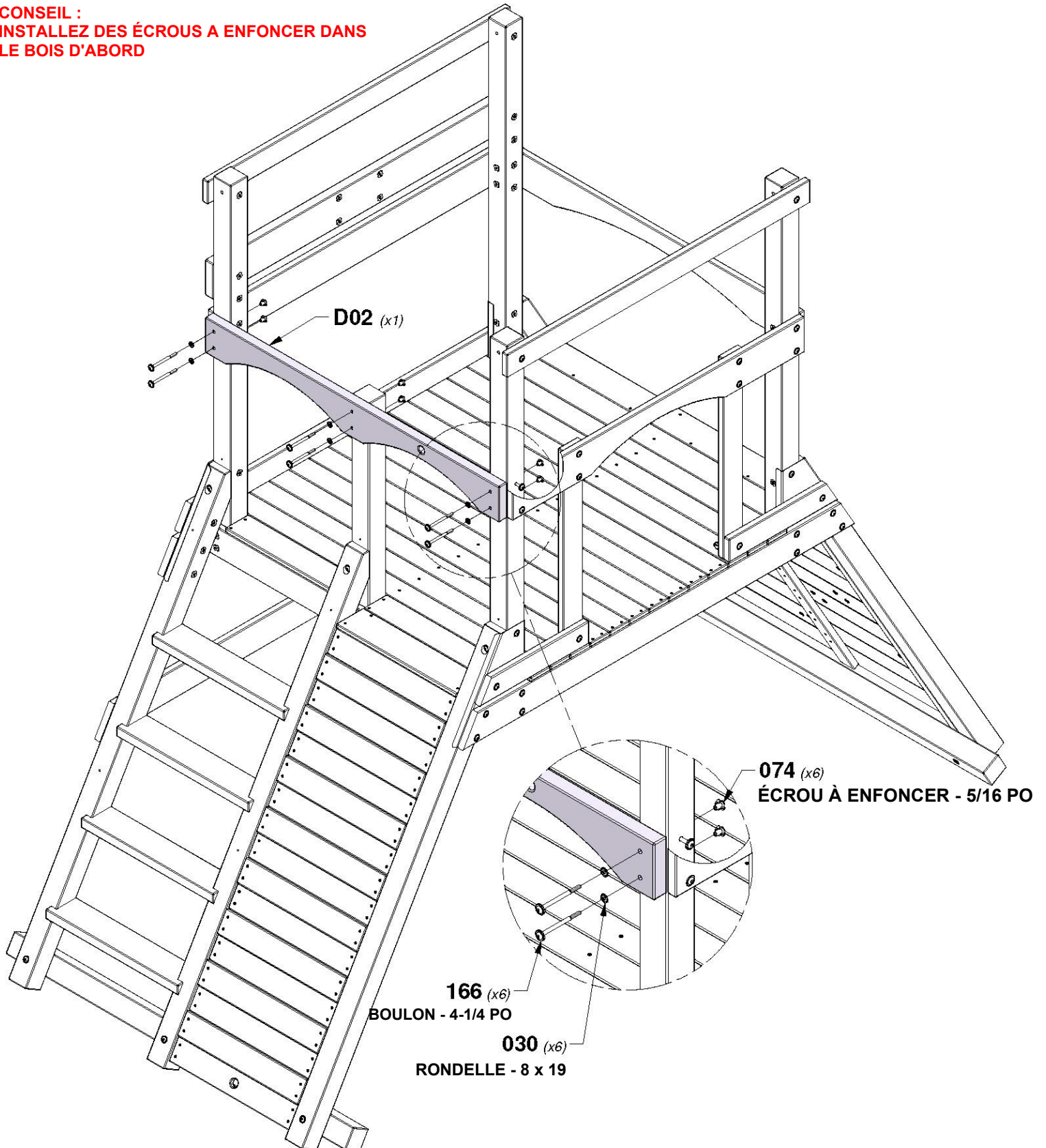
# ÉTAPE 24 - ASSEMBLAGE DU FORT



**D02** LISSE MURALE - W4L16422  
(x1) | 1 3/8 po x 5 1/4 po x 50 3/4 po (36 x 134 x 1 288)

QTÉ.	NUMÉRO D'ARTICLE	DESCRIPTION
6	H100019	BOULON WH 5/16 x 3 3/4
6	H100030	RONDELLE DE VERROUILLAGE EXT 8 x 19
6	H100074	ÉCROU À ENFONCER 5/16

**CONSEIL :**  
INSTALLEZ DES ÉCROUS A ENFONCER DANS  
LE BOIS D'ABORD

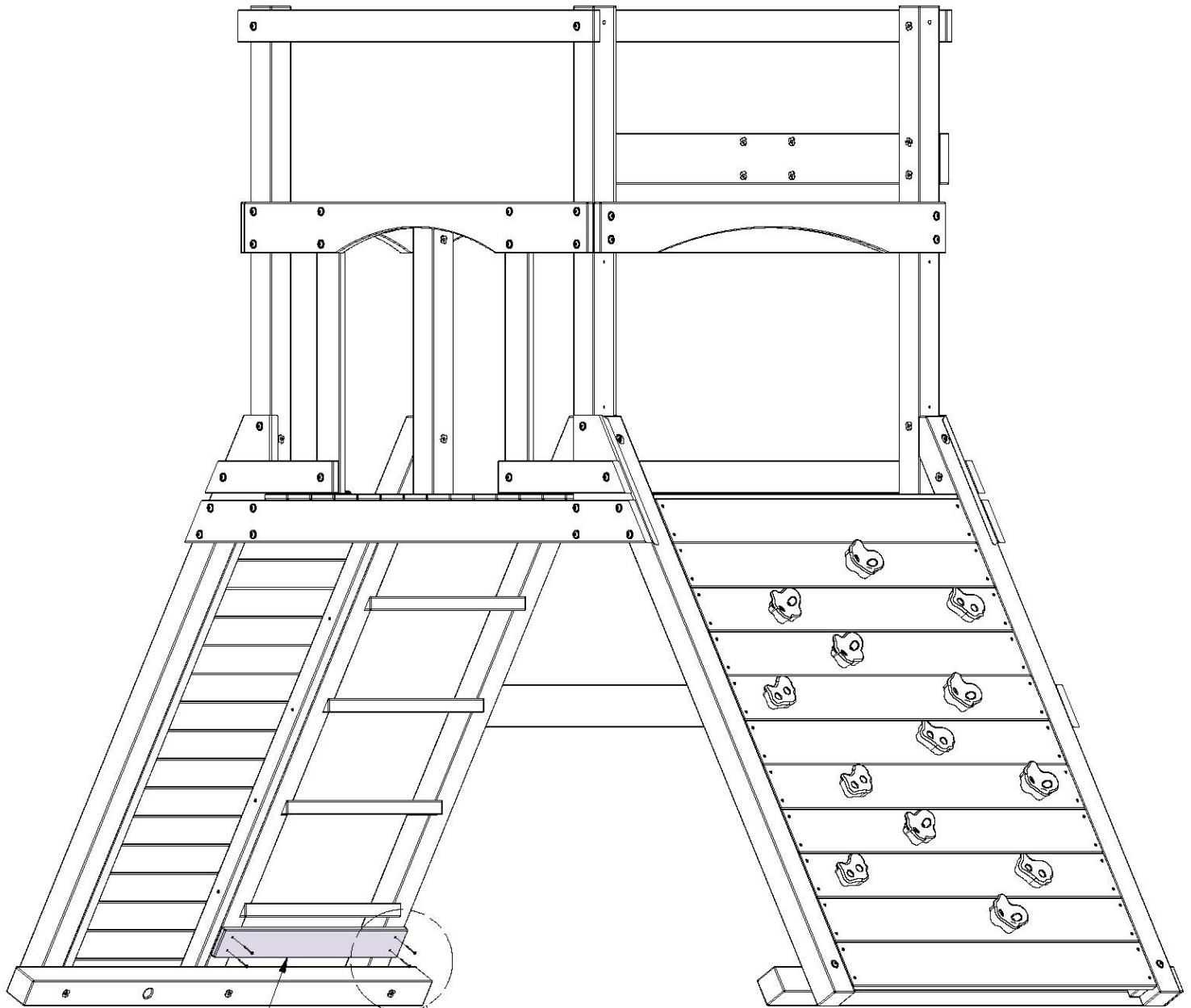


# ÉTAPE 25 - ASSEMBLAGE DU FORT

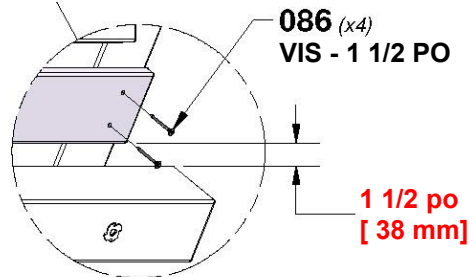
QTÉ.	NUMÉRO D'ARTICLE	DESCRIPTION
4	H100086	VIS TÊTE PLATE PFH 8 x 1-1/2 PO



**M05** | **PLANCHE DE SÉCURITÉ - W4L16467**  
*(x1)* | 5/8 po x 3 3/8 po x 26 7/8 po (16 x 86 x 682)



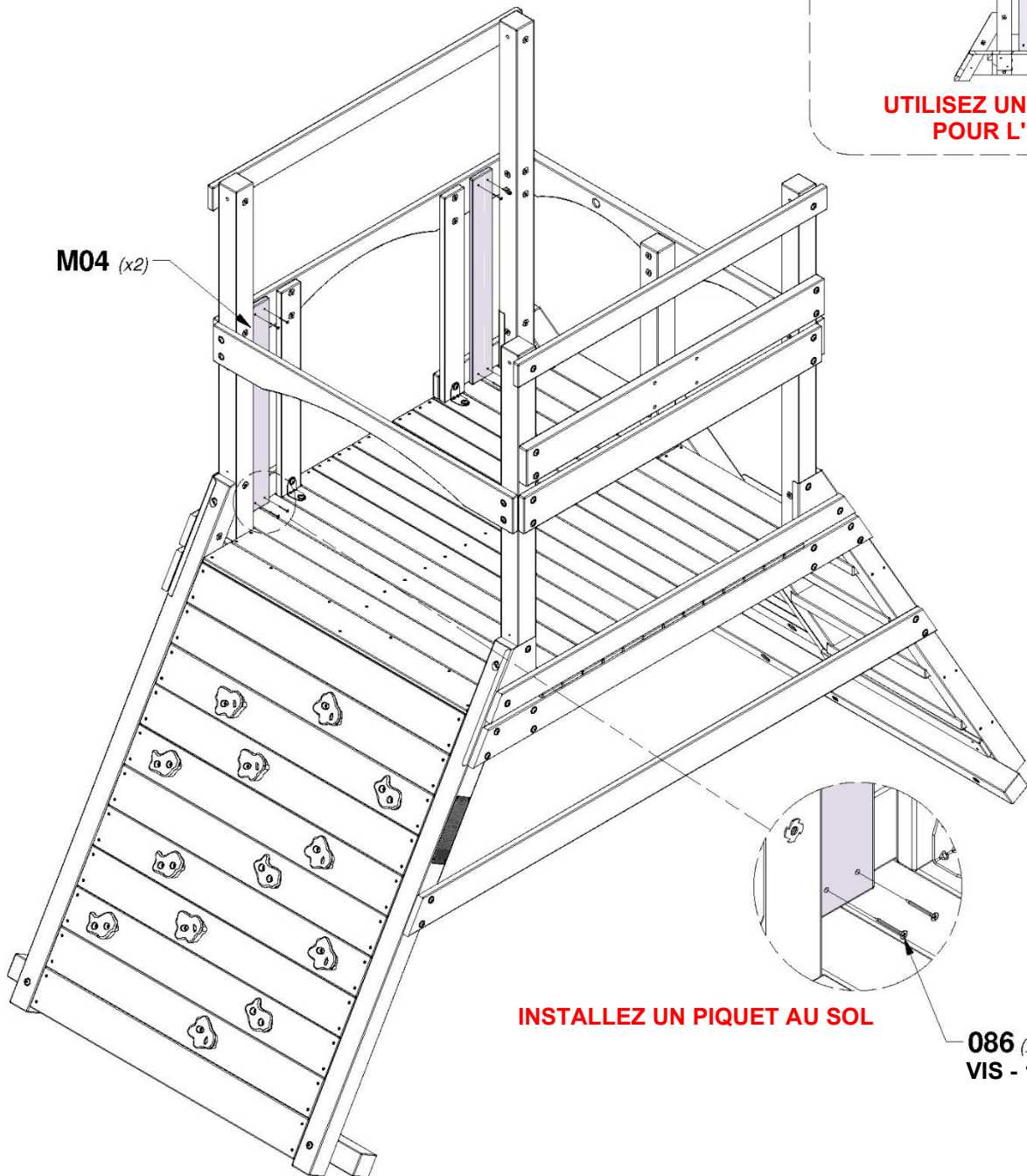
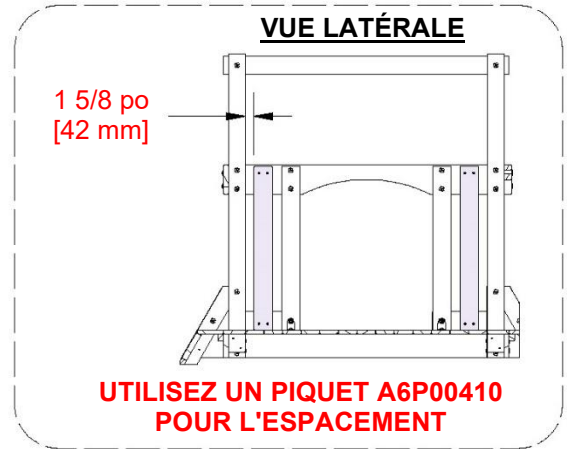
**M05** (x1)



# ÉTAPE 26 - ASSEMBLAGE DU FORT

QTÉ.	NUMÉRO D'ARTICLE	DESCRIPTION
8	H100086	VIS TÊTE PLATE PFH 8 x 1-1/2 PO

**M04 | PIQUET - W4L16466**  
 (x2) 1 5/8 po x 3 3/8 po x 29 7/8 po (16 x 86 x 760)

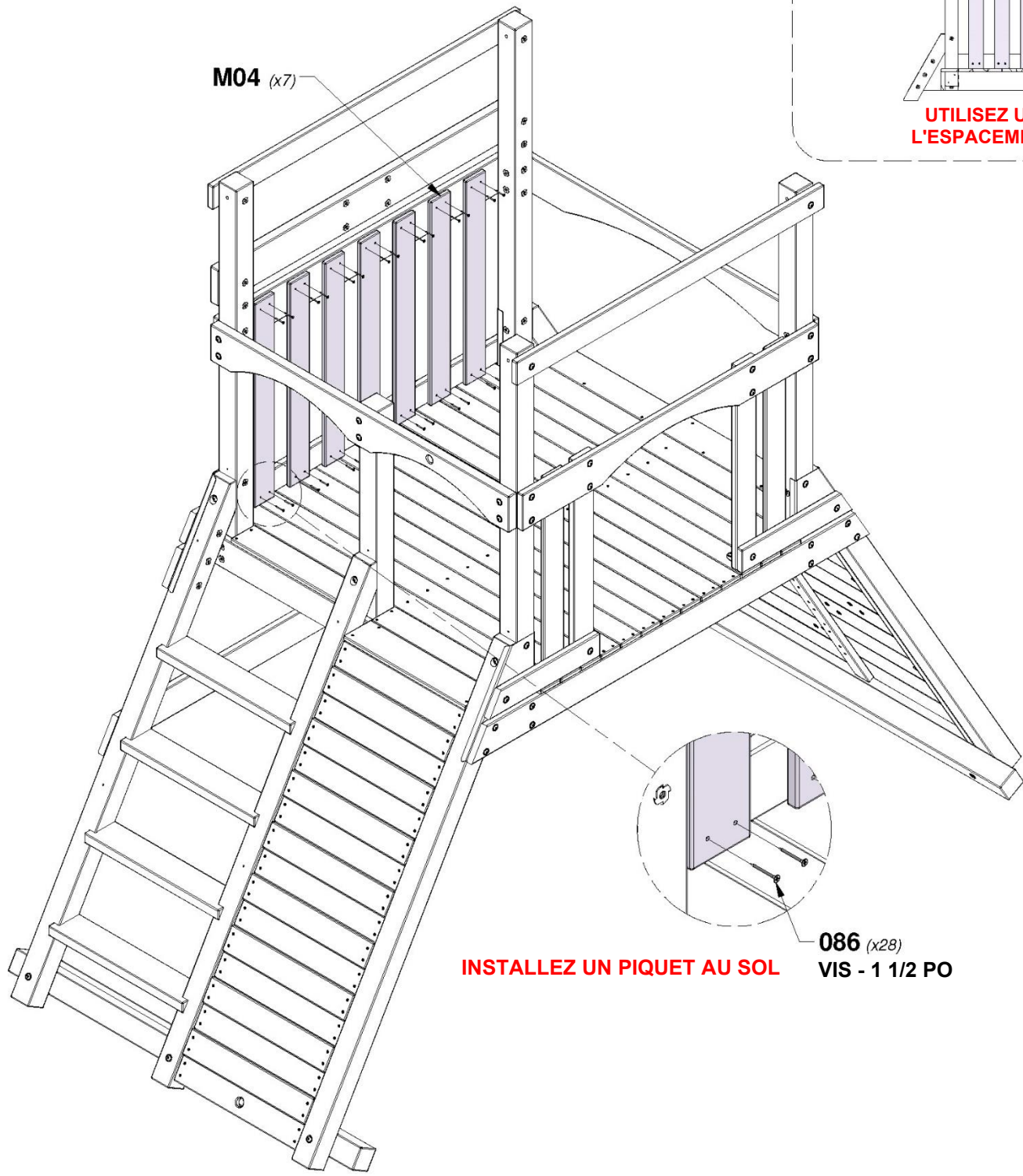
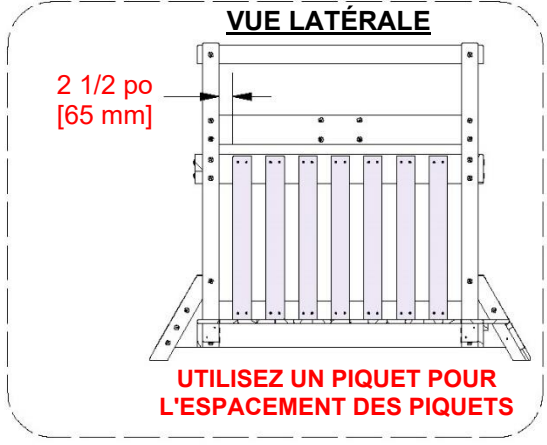


# ÉTAPE 27 - ASSEMBLAGE DU FORT

QTÉ.	NUMÉRO D'ARTICLE	DESCRIPTION
8	H100086	VIS TÊTE PLATE PFH 8 x 1-1/2 PO



**M04** | PIQUET - W4L16466  
(x7) | 5/8 po x 3 3/8 po x 29 7/8 po (16 x 86 x 760)



# ÉTAPE 28 - ASSEMBLAGE DU FORT



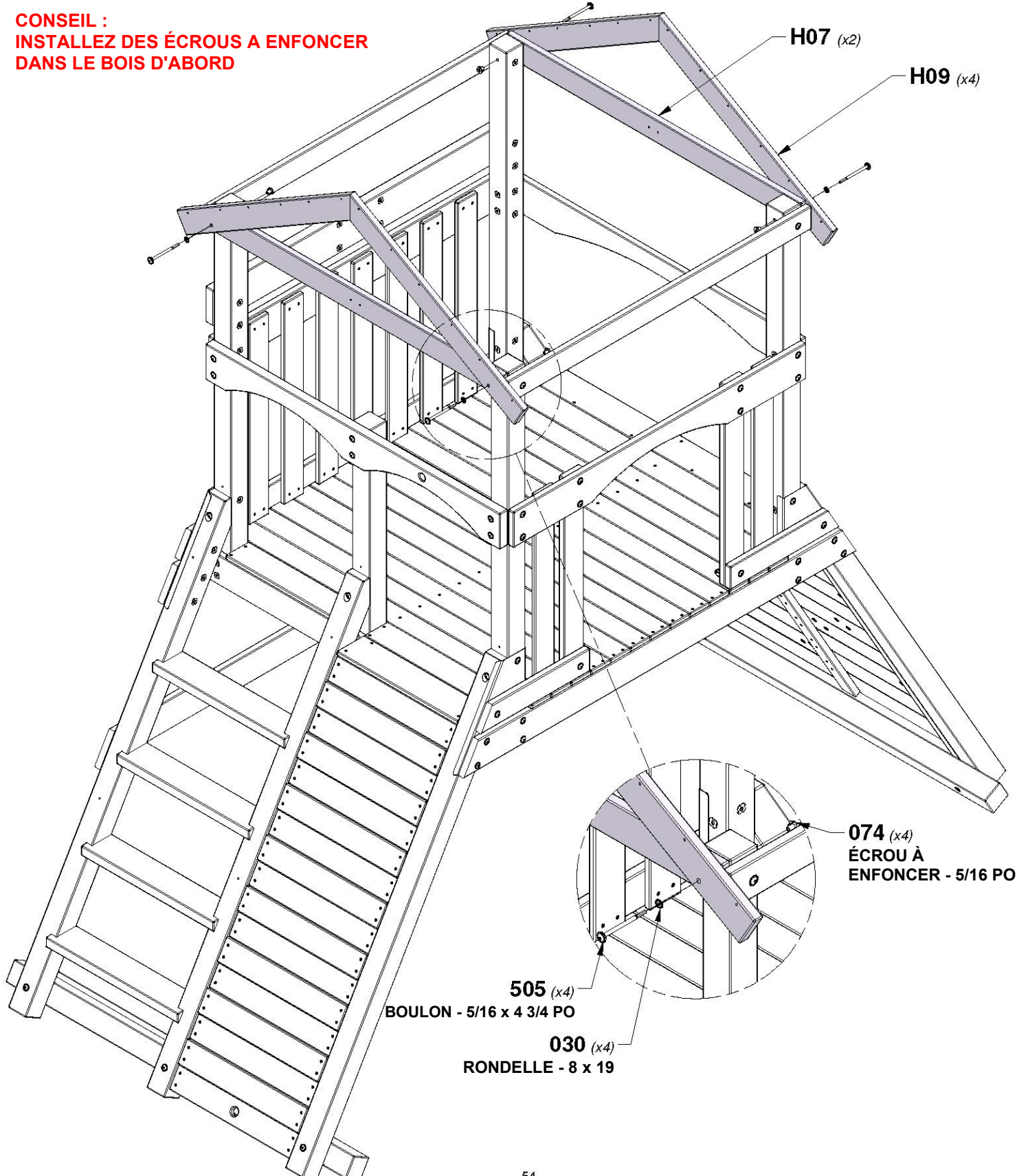
**H07** LISSE MURALE - W4L16453  
(x2) 1 po x 3 3/8 po x 50 3/4 po (24 x 86 x 1 288)



**H09** LISSE DE TOIT - W4L16455  
(x4) 1 po x 3 3/8 po x 34 1/2 po (24 x 86 x 877)

QTÉ.	NUMÉRO D'ARTICLE	DESCRIPTION
4	H100030	RONDELLE DE VERROUILLAGE EXT 8 x 19
4	H100074	ÉCROU À ENFONCER 5/16
4	H100505	BOULON WH 5/16 x 4 3/4

**CONSEIL :**  
**INSTALLEZ DES ÉCROUS A ENFONCER**  
**DANS LE BOIS D'ABORD**



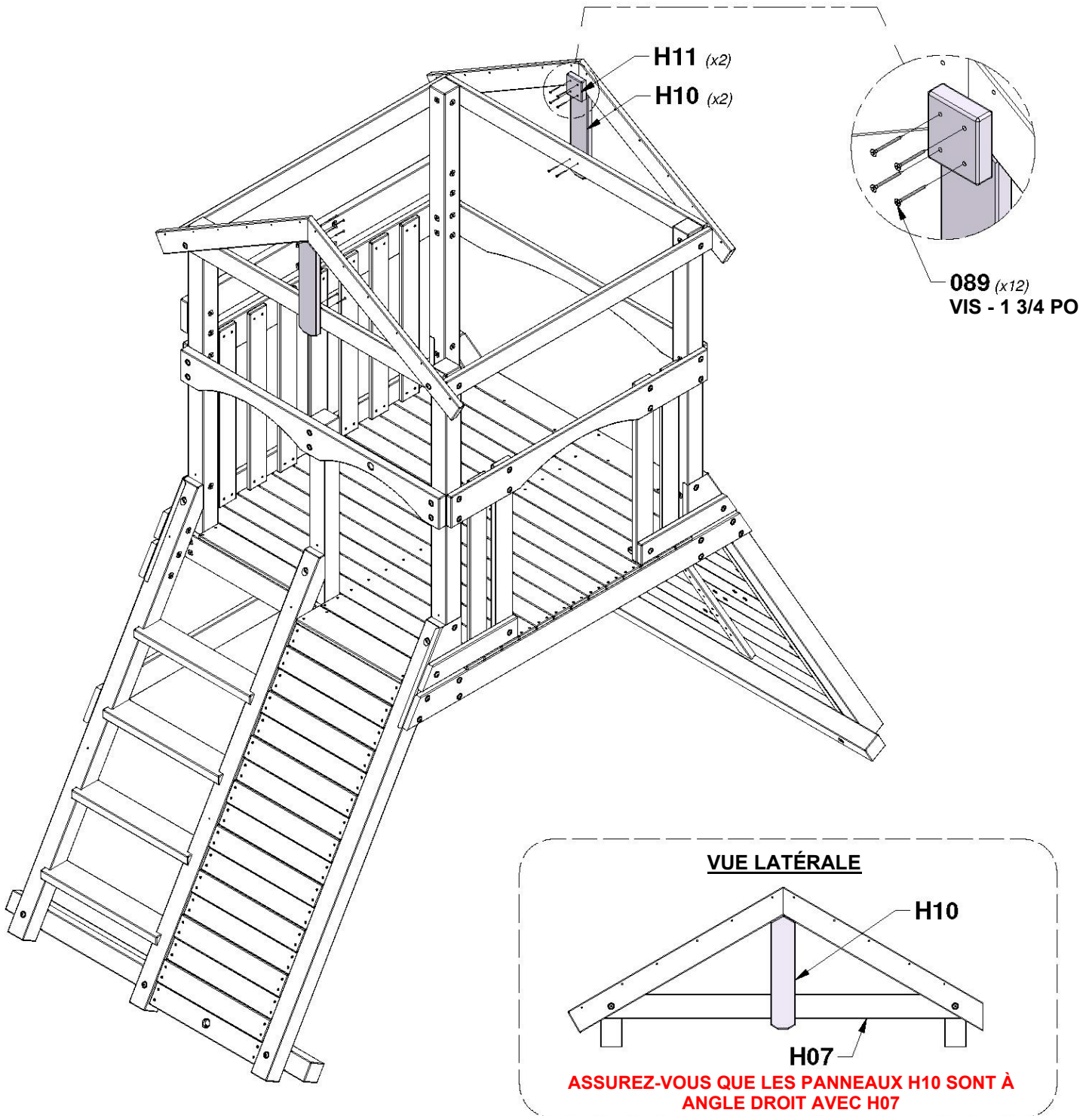
# ÉTAPE 29 - ASSEMBLAGE DU FORT

QTÉ.	NUMÉRO D'ARTICLE	DESCRIPTION
12	H100089	VIS TÊTE PLATE PFH 8 x 1-3/4 PO

**H10** | PLANCHE DE RIVE DU PIGNON - W4L16456  
(x2) | 1 po x 3 3/8 po x 15 3/4 po (24 x 86 x 400)

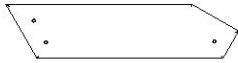


**H11** | TASSEAU DE PIGNON - W4L16457  
(x2) | 1 po x 3 po x 3 3/8 po (24 x 76 x 86)



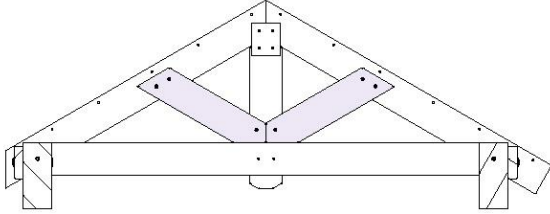
# ÉTAPE 30 - ASSEMBLAGE DU FORT

QTÉ.	NUMÉRO D'ARTICLE	DESCRIPTION
12	H100089	VIS TÊTE PLATE PFH 8 x 1-3/4 PO

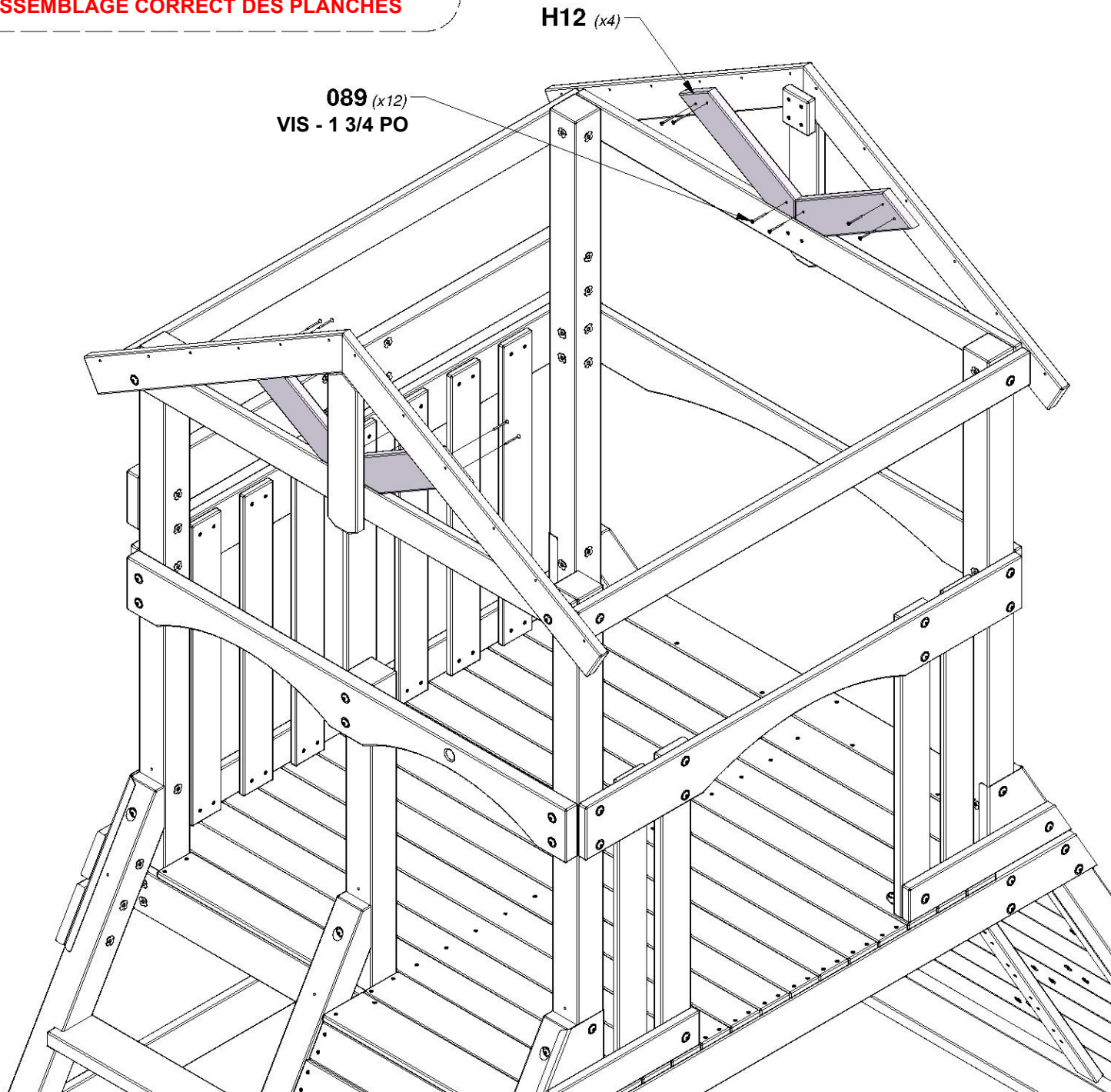


**H12** | **PLANCHE DE RIVE DU PIGNON - W4L16458**  
(x4) | 1 po x 3 3/8 po x 14 5/8 po (24 x 86 x 370)

## VUE LATÉRALE

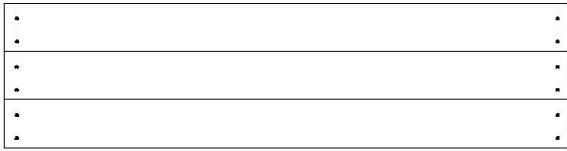


**ASSEMBLAGE CORRECT DES PLANCHES**



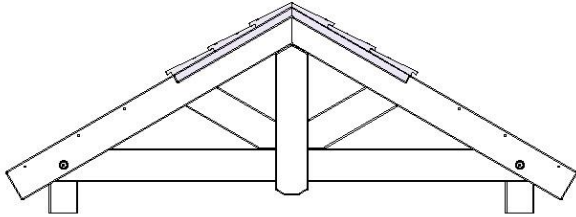
# ÉTAPE 31 - ASSEMBLAGE DU FORT

QTÉ.	NUMÉRO D'ARTICLE	DESCRIPTION
12	H100089	VIS TÊTE PLATE PFH 8 x 1-3/4 PO



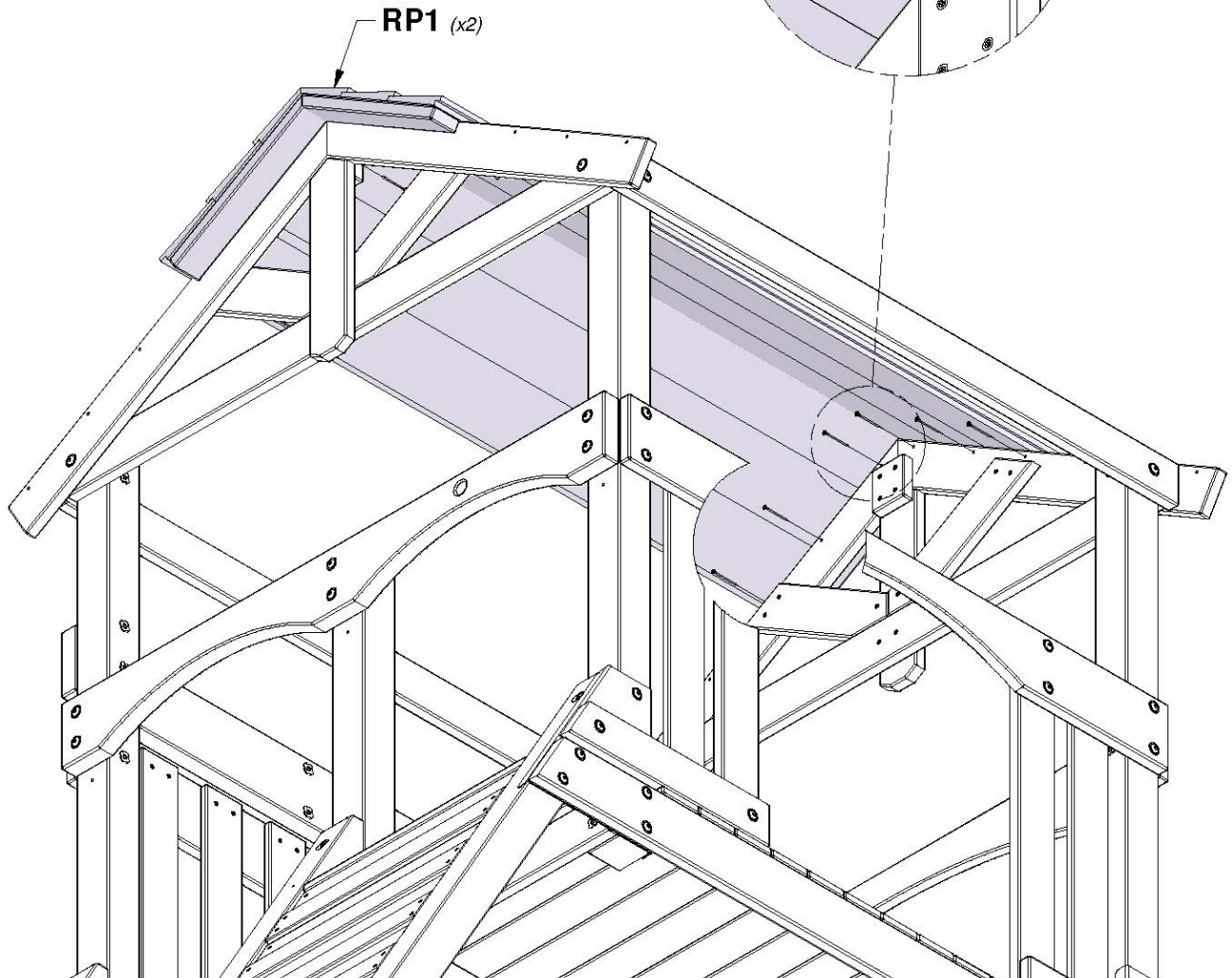
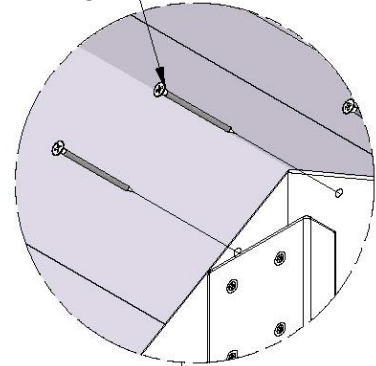
**RP1** | PANNEAU DE TOIT - W2A03410  
(x2) | 1 5/8 po x 15 po x 59 1/8 po (42 x 382 x 1 503)

## VUE LATÉRALE



**ASSEMBLAGE CORRECT DES PLANCHES**

**091** (x12)  
**VIS - 2 1/4 PO**

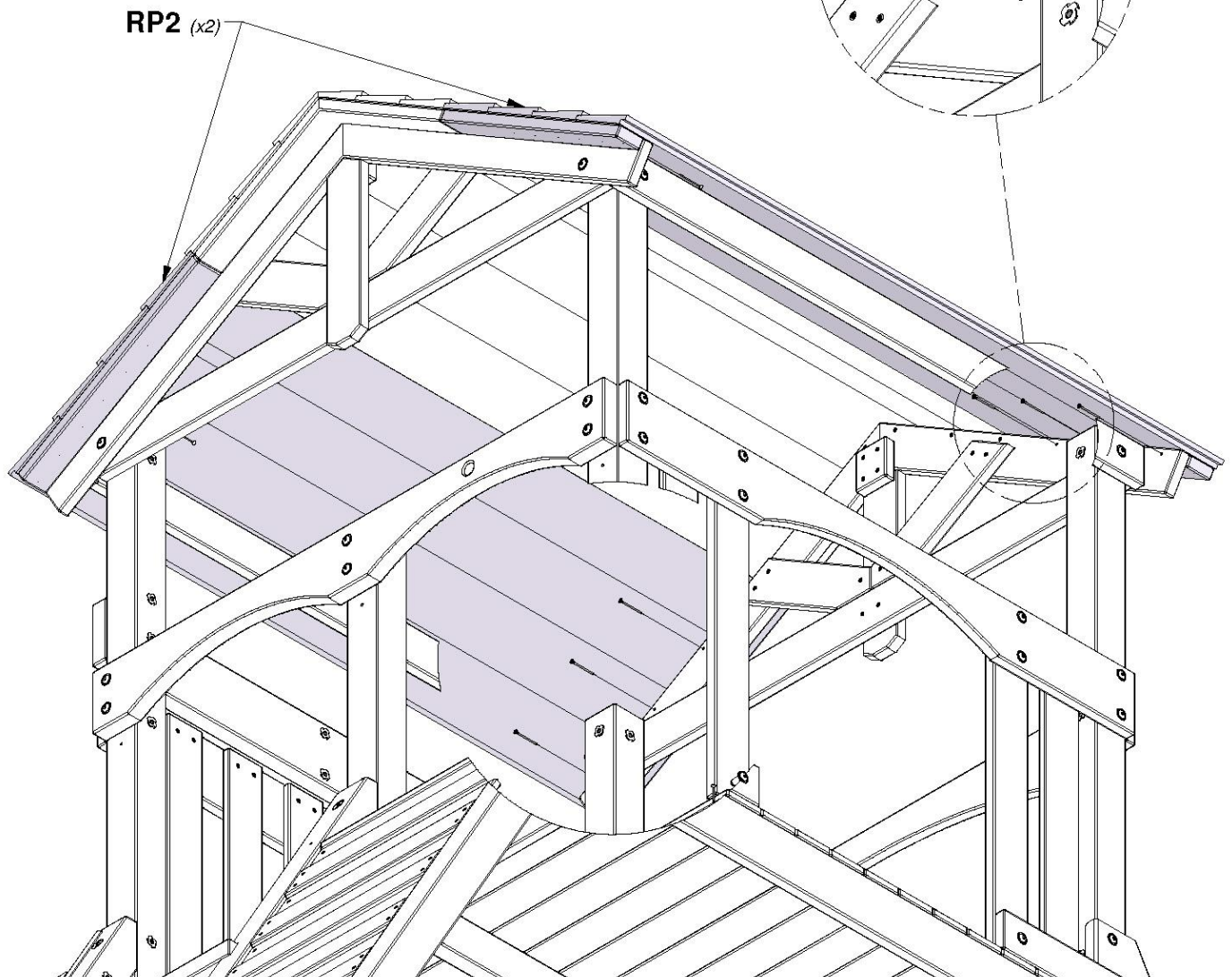
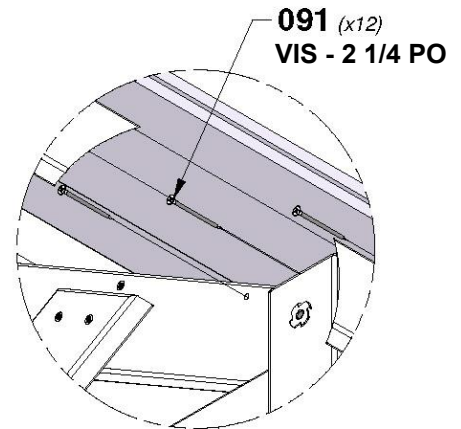
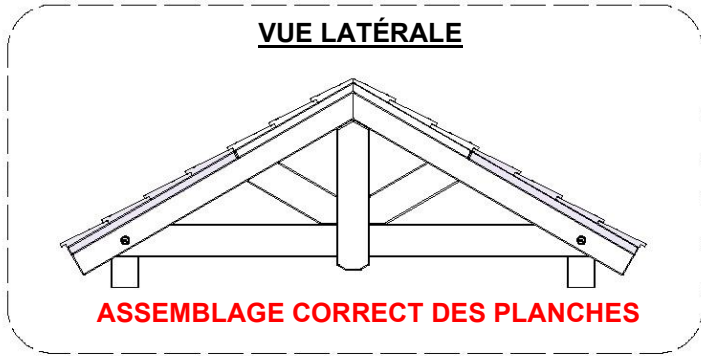


# ÉTAPE 32 - ASSEMBLAGE DU FORT

QTÉ.	NUMÉRO D'ARTICLE	DESCRIPTION
12	H100089	VIS TÊTE PLATE PFH 8 x 1-3/4 PO



**RP2** PANNEAU DE TOIT - W2A03411  
(x2) 1 5/8 po x 20 5/8 po x 66 po (42 x 524 x 1 503)



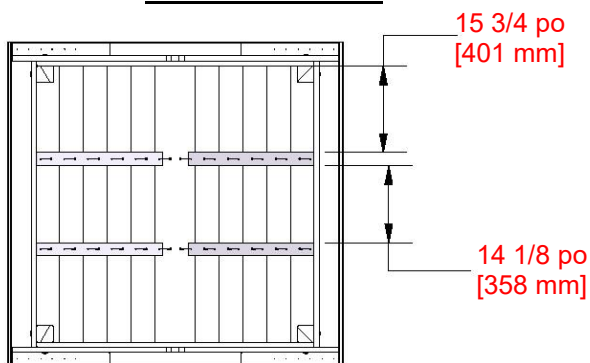
# ÉTAPE 33 - ASSEMBLAGE DU FORT

QTÉ.	NUMÉRO D'ARTICLE	DESCRIPTION
24	H100380	VIS TÊTE PLATE CRUCIFORME PFH 8 x 1 1/8 BLK



**N01** TASSEAU DE TOIT - W4L16460  
 (x4) 5/8 po x 2 3/8 po x 26 5/8 po (16 x 60 x 675)

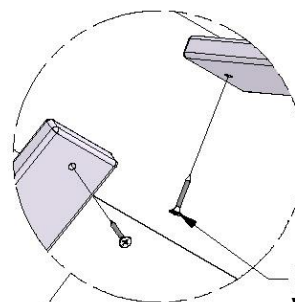
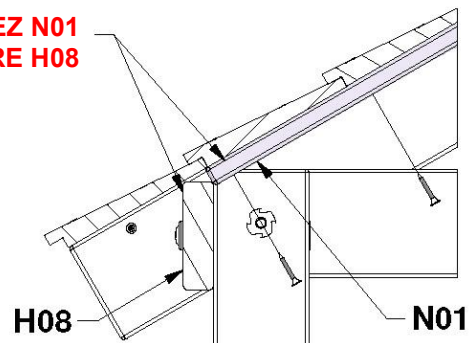
## VUE DE DESSOUS



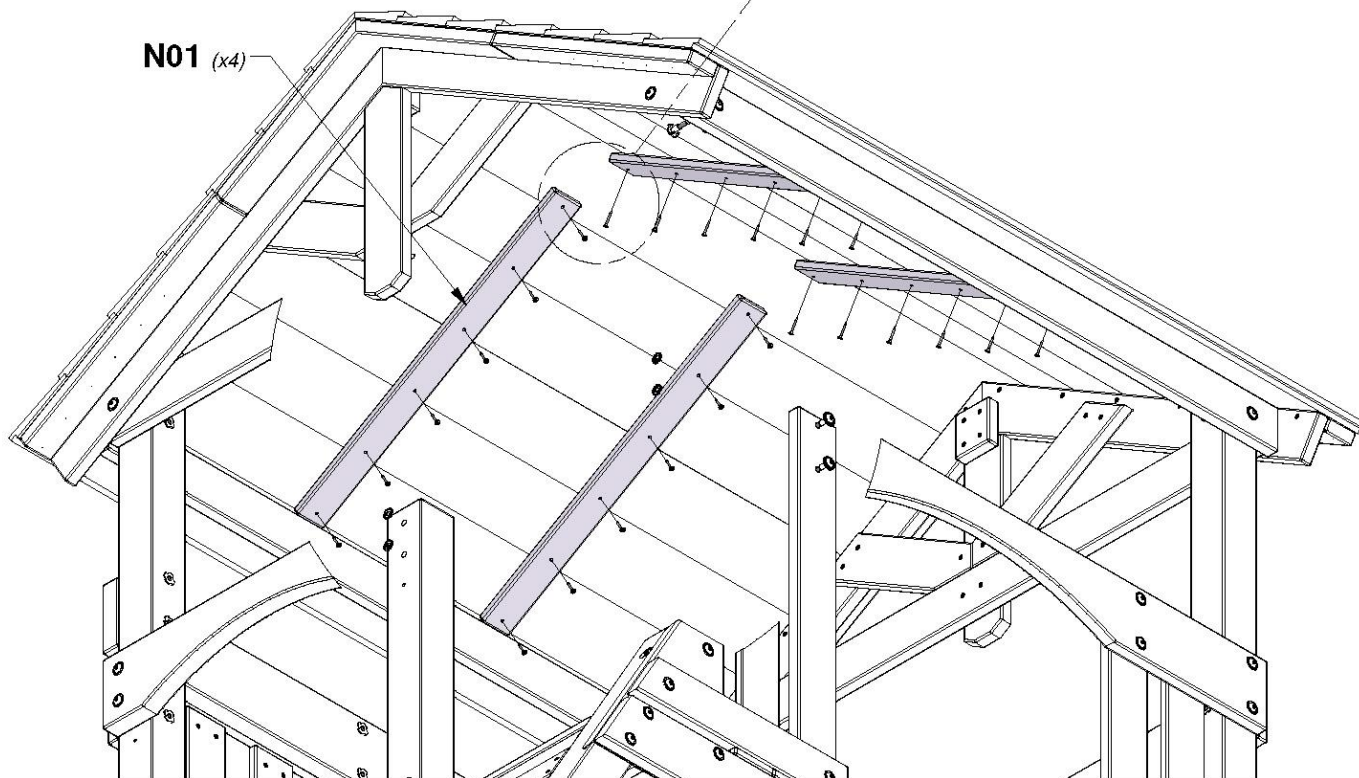
**ASSEMBLAGE CORRECT DES PLANCHES**

## VUE DE FACE

**PLACEZ N01  
CONTRE H08**



**380 (x24)  
VIS - 1 1/8 PO**

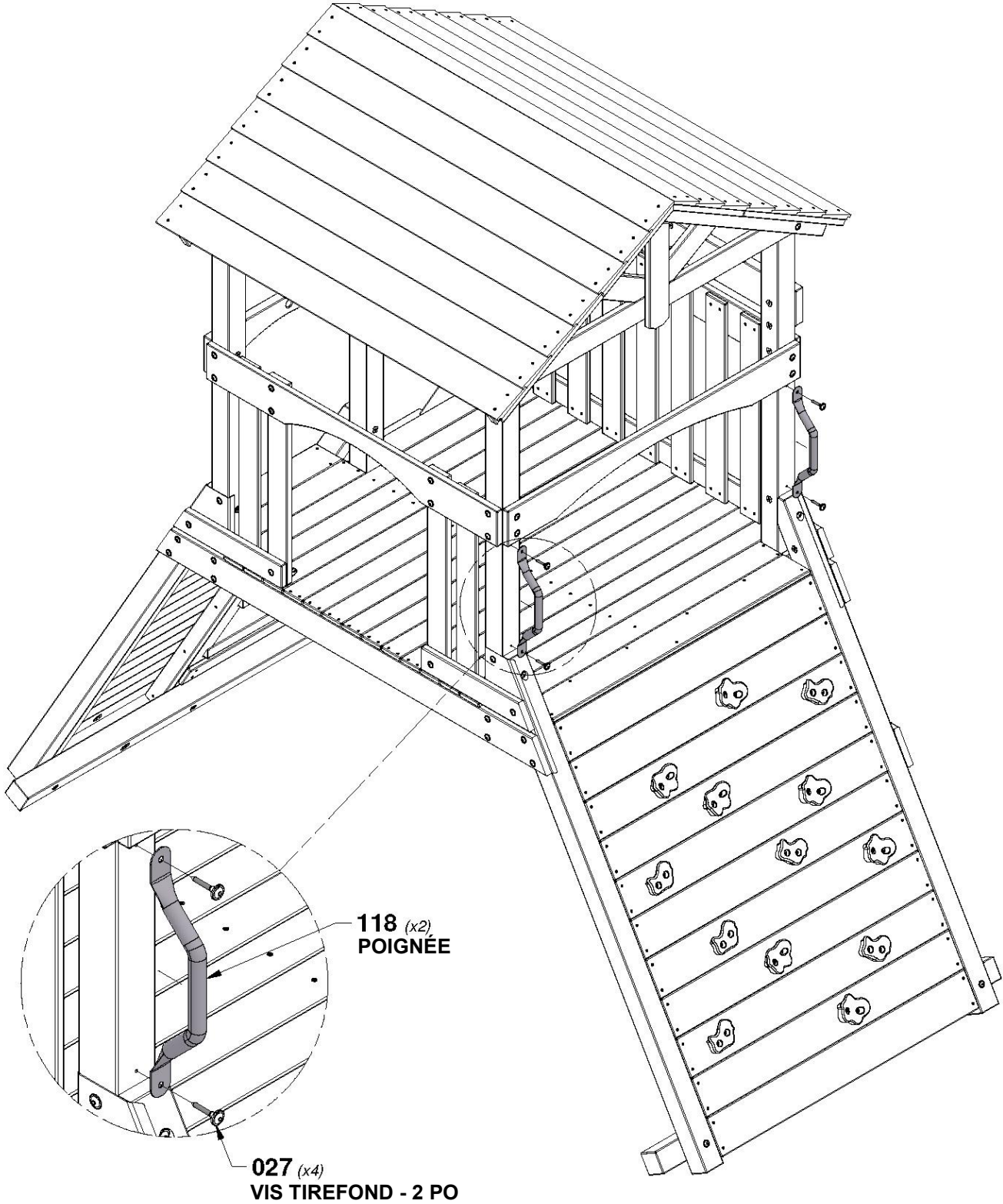


# ÉTAPE 34 - ASSEMBLAGE DU FORT

QTÉ.	NUMÉRO D'ARTICLE	DESCRIPTION
4	H100027	VIS TIREFOND WH 5/16 x 2



**A100118** POIGNÉE VERT  
(x2) MÉTALLIQUE 381 c/c

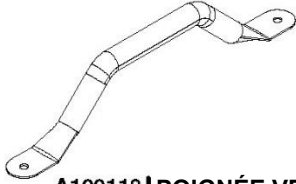


**118** (x2)  
POIGNÉE

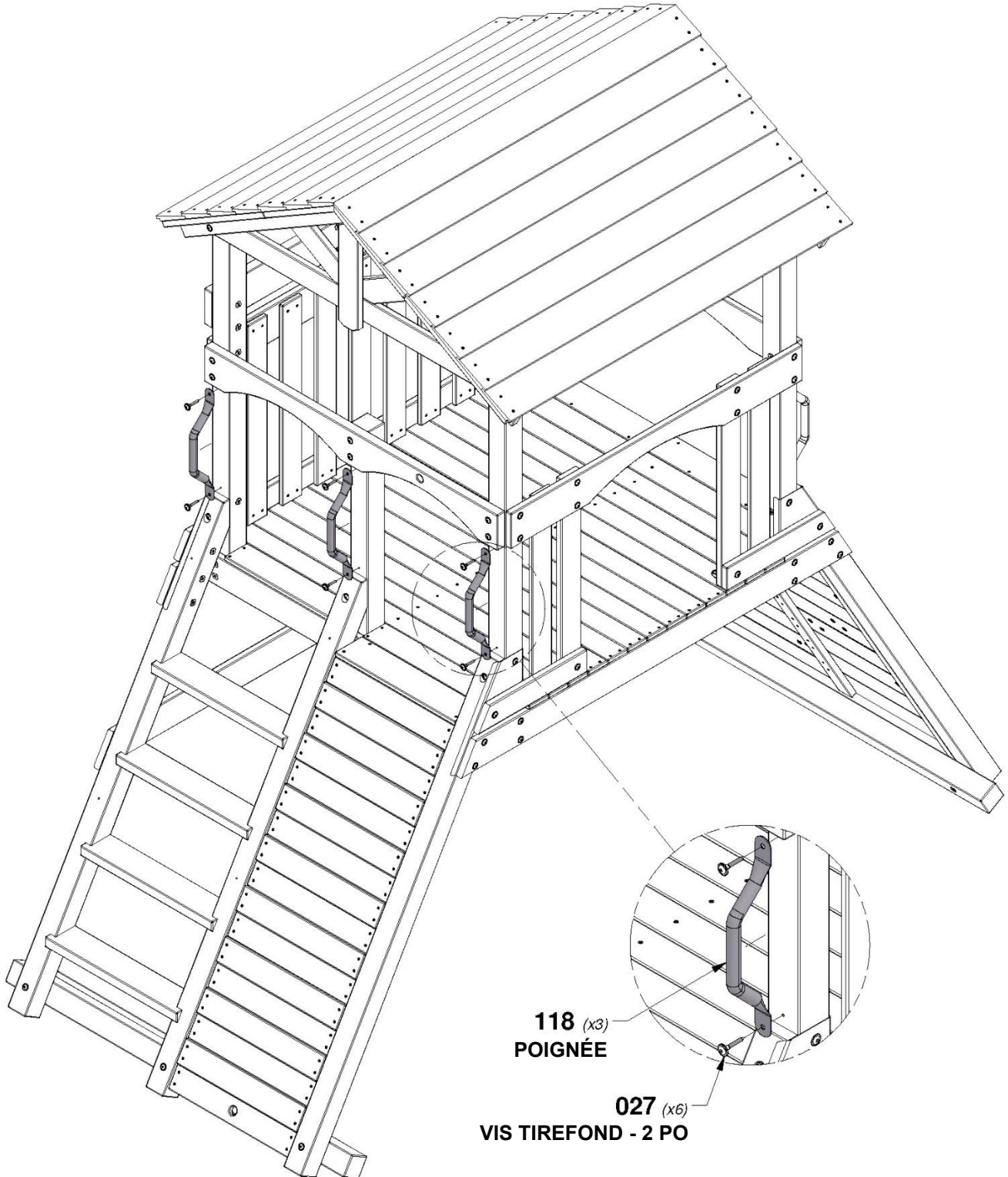
**027** (x4)  
VIS TIREFOND - 2 PO

# ÉTAPE 35 - ASSEMBLAGE DU FORT

QTÉ.	NUMÉRO D'ARTICLE	DESCRIPTION
6	H100027	VIS TIREFOND WH 5/16 x 2

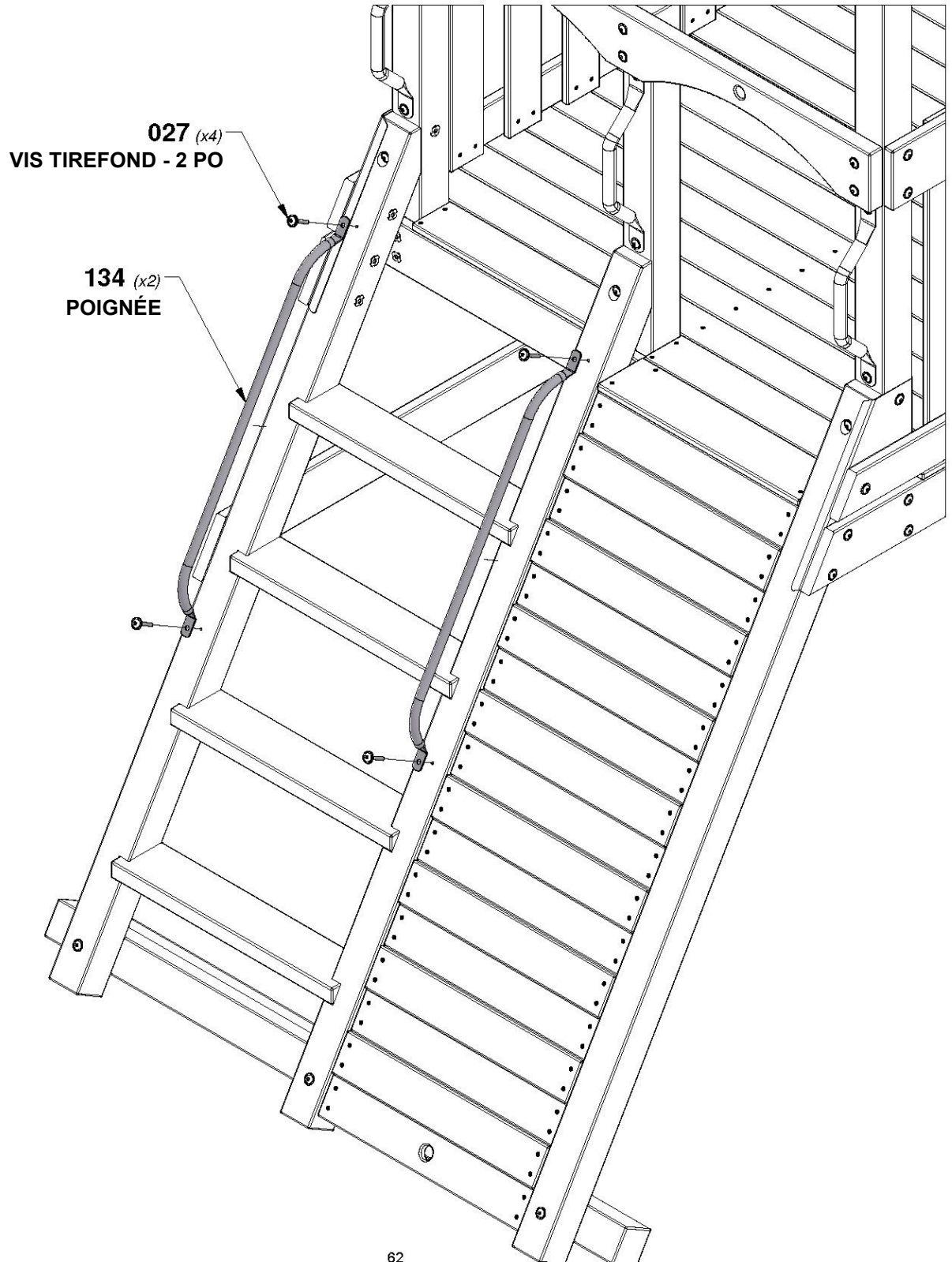
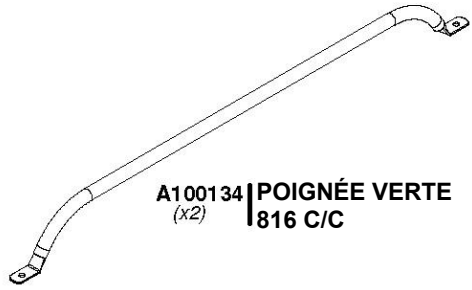


**A100118** | POIGNÉE VERT  
(x3) | MÉTALLIQUE 381 c/c

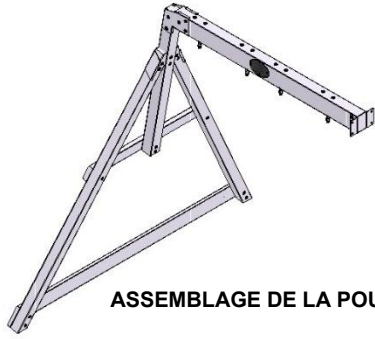


# ÉTAPE 36 - ASSEMBLAGE DU FORT

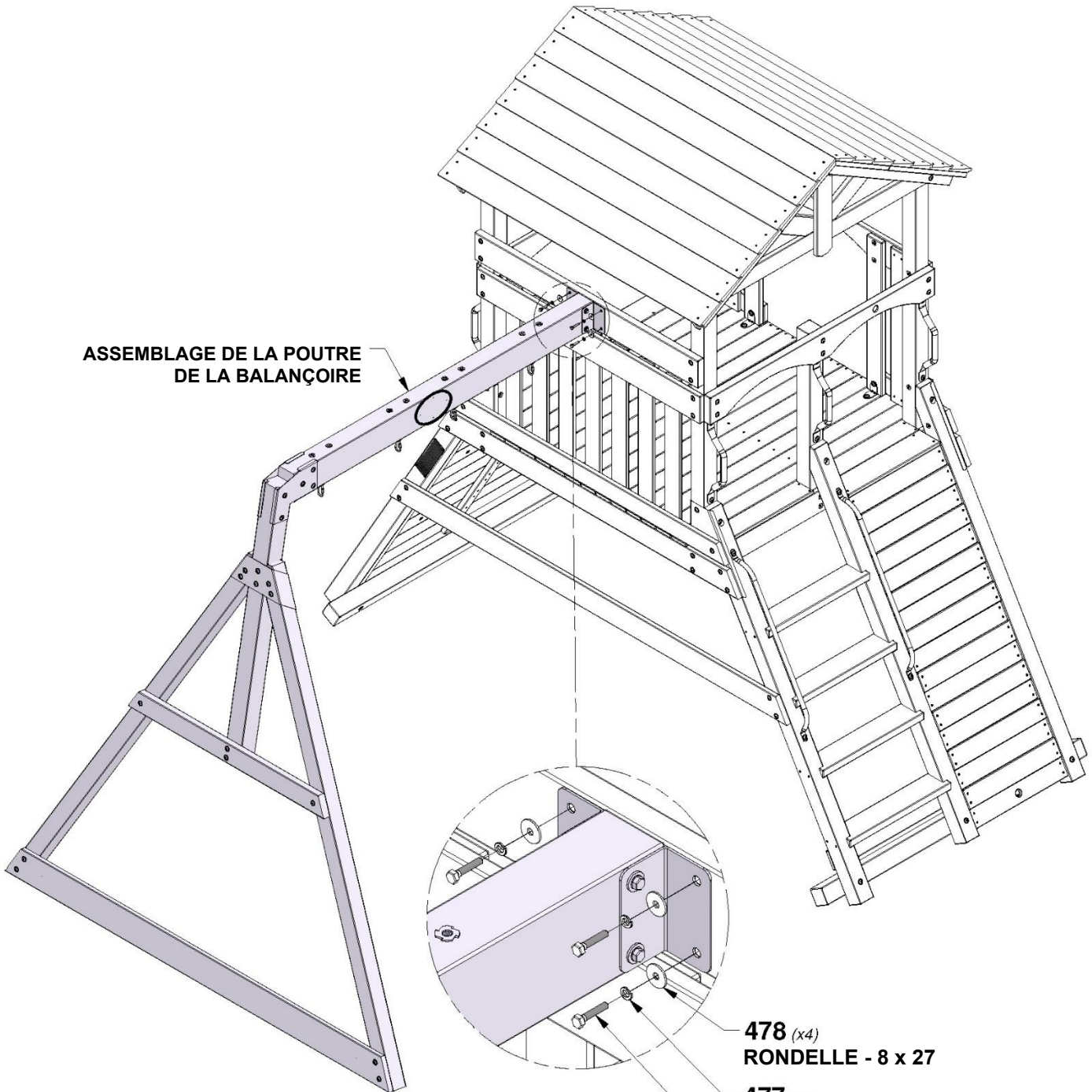
QTÉ.	NUMÉRO D'ARTICLE	DESCRIPTION
4	H100027	VIS TIREFOND WH 5/16 x 2



# ÉTAPE 38 - ASSEMBLAGE DU FORT



QTÉ.	NUMÉRO D'ARTICLE	DESCRIPTION
4	H100477	RONDELLE FENDUE 5/16 BLK
4	H100478	RONDELLE PLATE 8 x 27 BLK
4	H100498	BOULON HEXAGONAL 5/16 x 1 1/2 - BLK



- 478 (x4)**  
RONDELLE - 8 x 27
- 477 (x4)**  
RONDELLE - 5/16
- 498 (x4)**  
BOULON - 1 1/2 PO

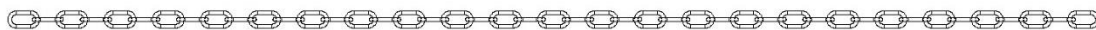
# ÉTAPE 39 - ASSEMBLAGE DU FORT



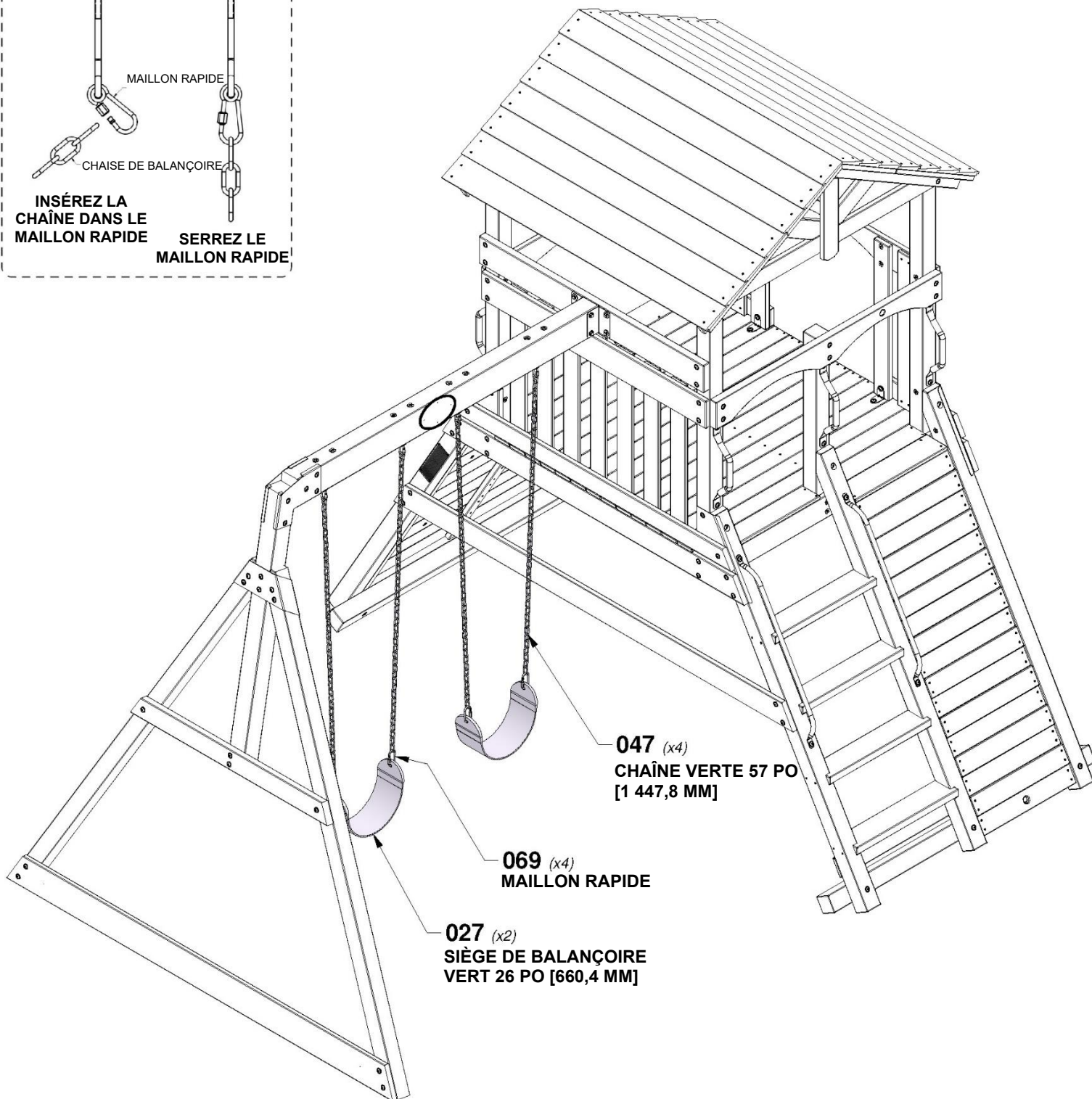
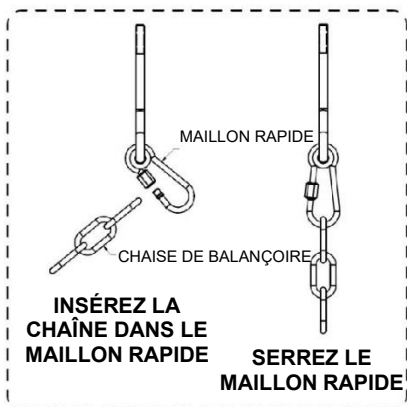
**A100027** | SIÈGE DE BALANÇOIRE  
VERT 26 PO [660,4 MM]  
(x2)



**A100069** | MAILLON RAPIDE  
(x4)

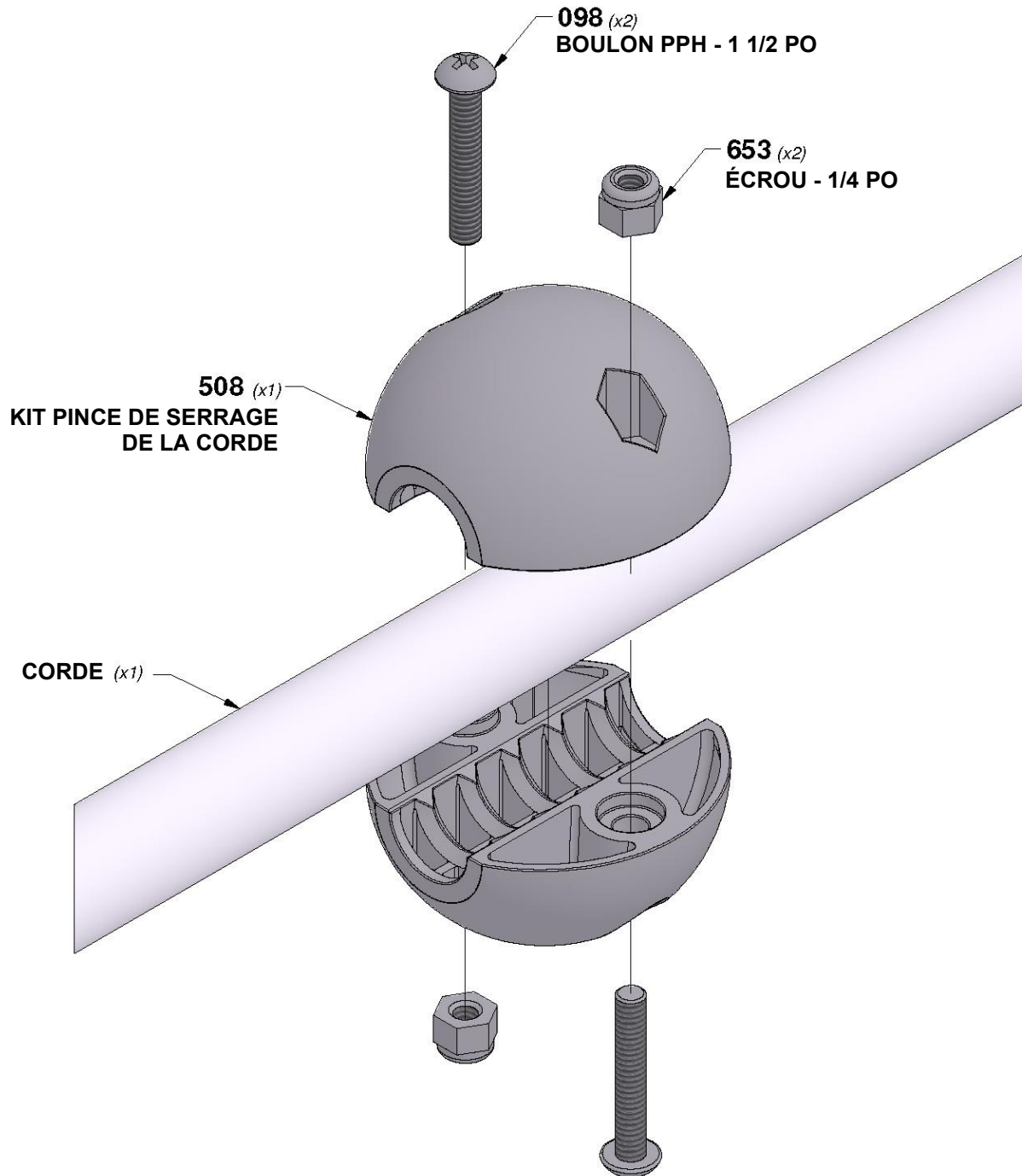


**A100047** | CHAÎNE VERTE 57 PO [1 447,8 MM]  
(x4)



# ÉTAPE 1 - ASSEMBLAGE KIT PINCE DE SERRAGE DE LA CORDE

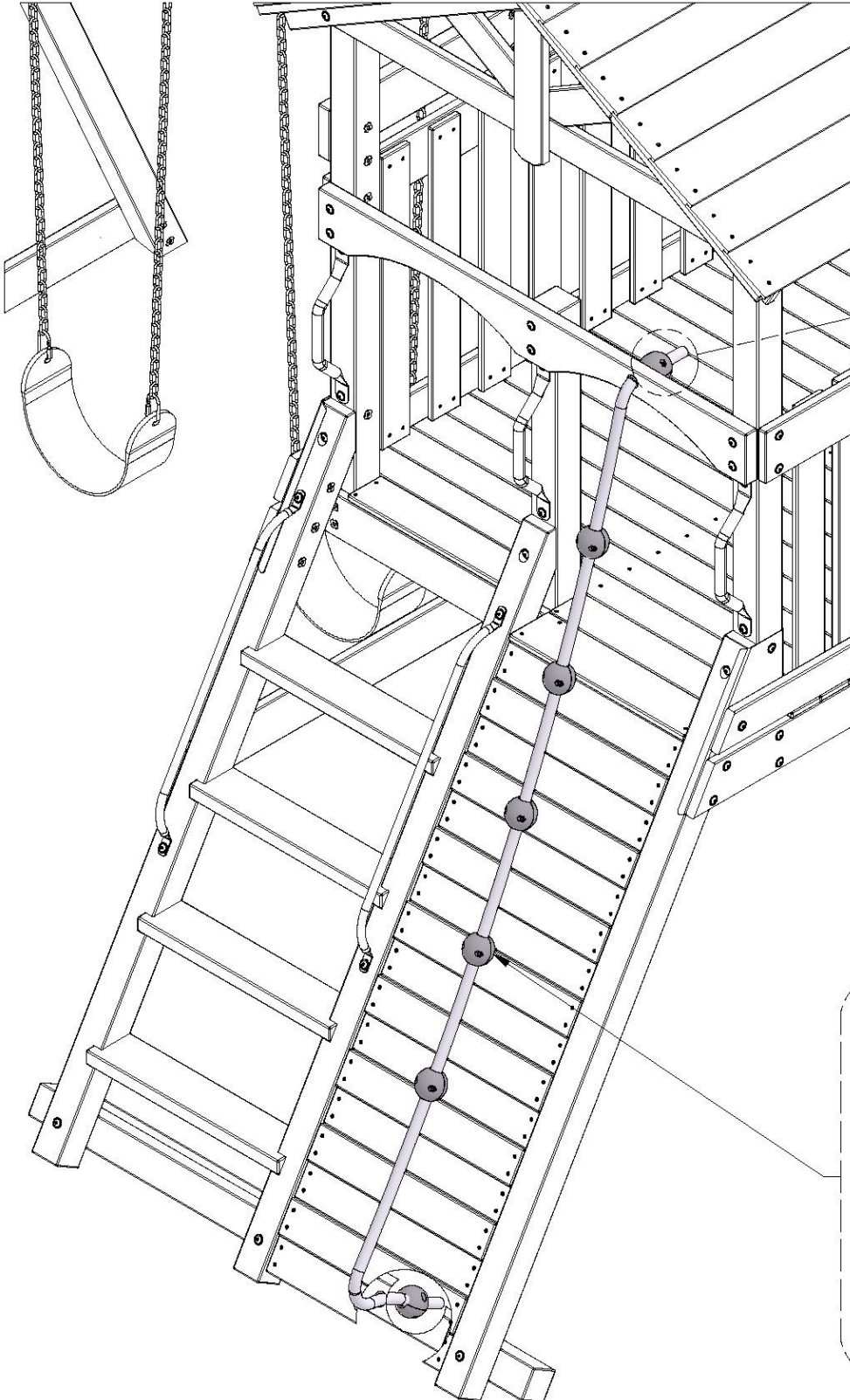
PINCE DE SERRAGE DE LA CORDE FIXÉ À L'ÉTAPE SUIVANTE.



# ÉTAPE 40 - ASSEMBLAGE DU FORT

A6P00508 (x7)  KIT PINCE DE SERRAGE DE LA CORDE

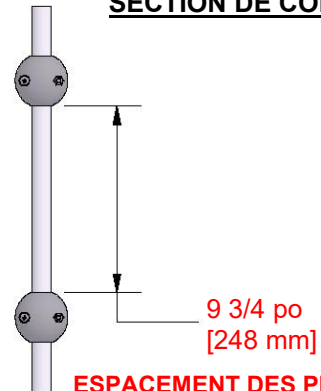
A6P00520 (x1) CORDE



508 (x7) KIT PINCE DE SERRAGE DE LA CORDE  
520 (x1) CORDE

MINIMUM 2 POUCES [50 mm] DE CORDE HORS DE LA PINCE DE SERRAGE DE LA CORDE

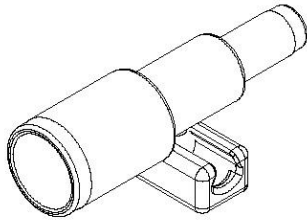
## SECTION DE CORDE



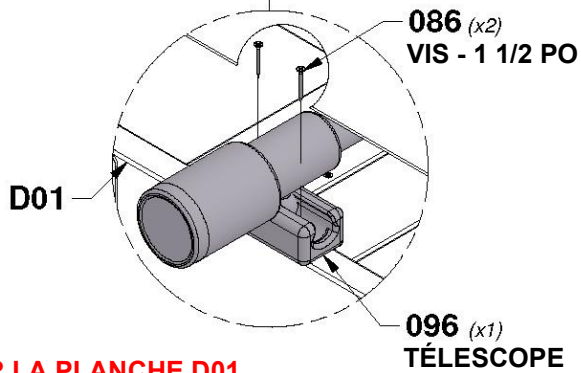
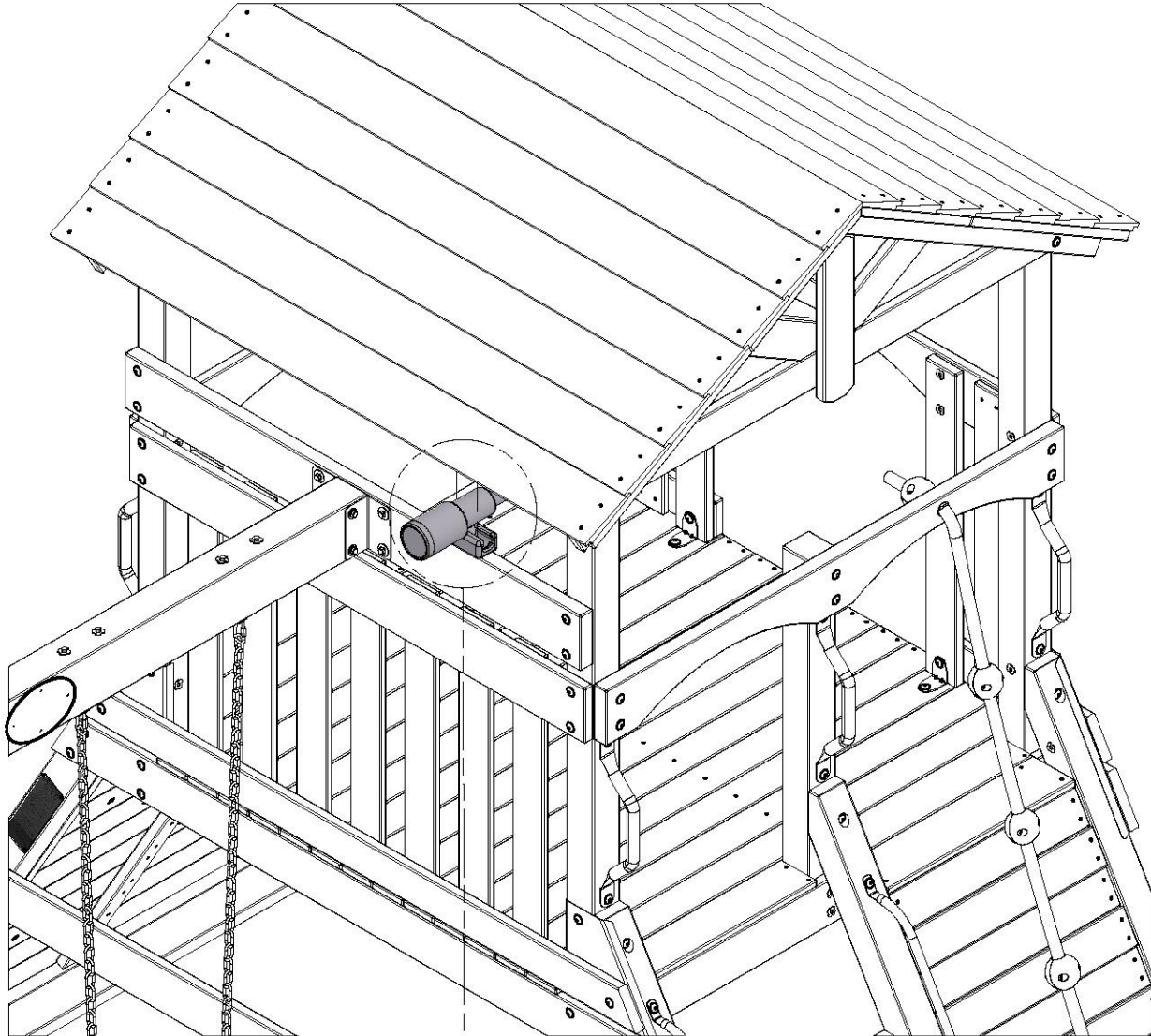
9 3/4 po [248 mm]  
ESPACEMENT DES PINCES DE SERRAGE DE LA CORDE

# ÉTAPE 41 - ASSEMBLAGE DU FORT

QTÉ.	NUMÉRO D'ARTICLE	DESCRIPTION
2	H100086	VIS TÊTE PLATE PFH 8 x 1-1/2 PO



A6P00096 | TÉLESCOPE  
(x1)



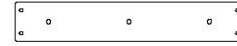
**CENTREZ SUR LA PLANCHE D01**

# ÉTAPE 1 - ASSEMBLAGE DU TOBOGGAN

QTÉ.	NUMÉRO D'ARTICLE	DESCRIPTION
3	H100074	ÉCROU À ENFONCER 5/16
3	H100115	BOULON WH 5/16 x 1/2



**A6P00385** | LIT DE TOBOGGAN 3,05 M  
(x1) | (10 PI) VERT FONCÉ

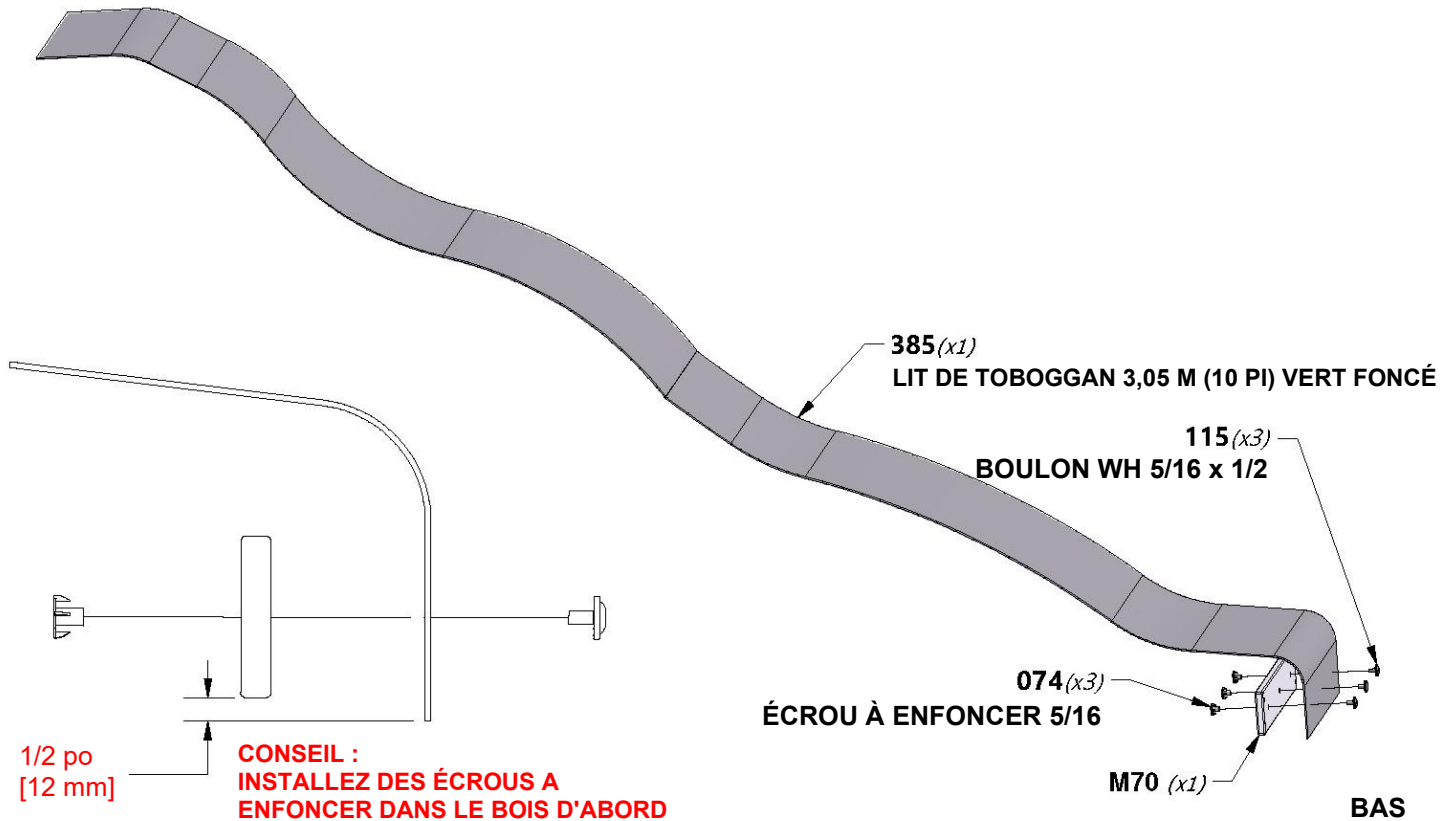


**M70** | SUPPORT DU LIT DU TOBOGGAN - W100935  
(x1) | 5/8 po x 3 3/8 po x 19 7/8 po (16 x 86 x 505)

## REMARQUE :

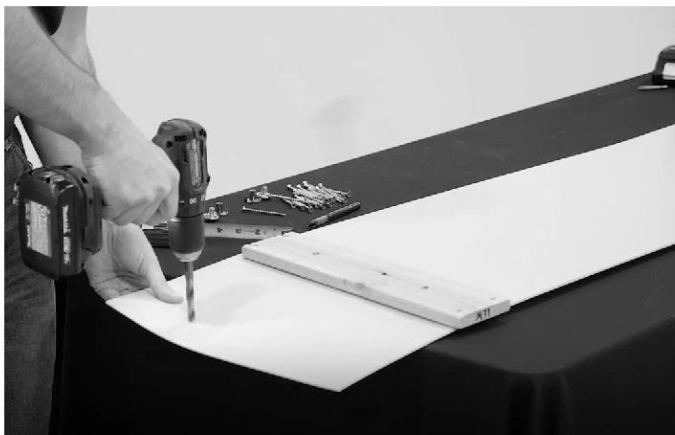
**PRENEZ NOTE DE LA FINITION DE LA SURFACE DU LIT DU TOBOGGAN, LE CÔTÉ MAT DOIT ÊTRE ORIENTÉ VERS LE SOL. PLACEZ LE SUPPORT DU TOBOGGAN CENTRÉ SUR LE BAS (CÔTÉ MAT) ET À 1/2 PO DU BORD. UTILISEZ LA PLANCHE M70 COMME GABARIT POUR PERCER LES TROUS INFÉRIEURS DANS LE LIT DU TOBOGGAN. UTILISEZ UNE MÈCHE DE 5/16 PO.**

HAUT



## CONSEIL :

**PRÉ-PLIER LES EXTRÉMITÉS FACILITERA LE MONTAGE. PLACER LE LIT DU TOBOGGAN AU SOLEIL FACILITE LE PLIAGE.**

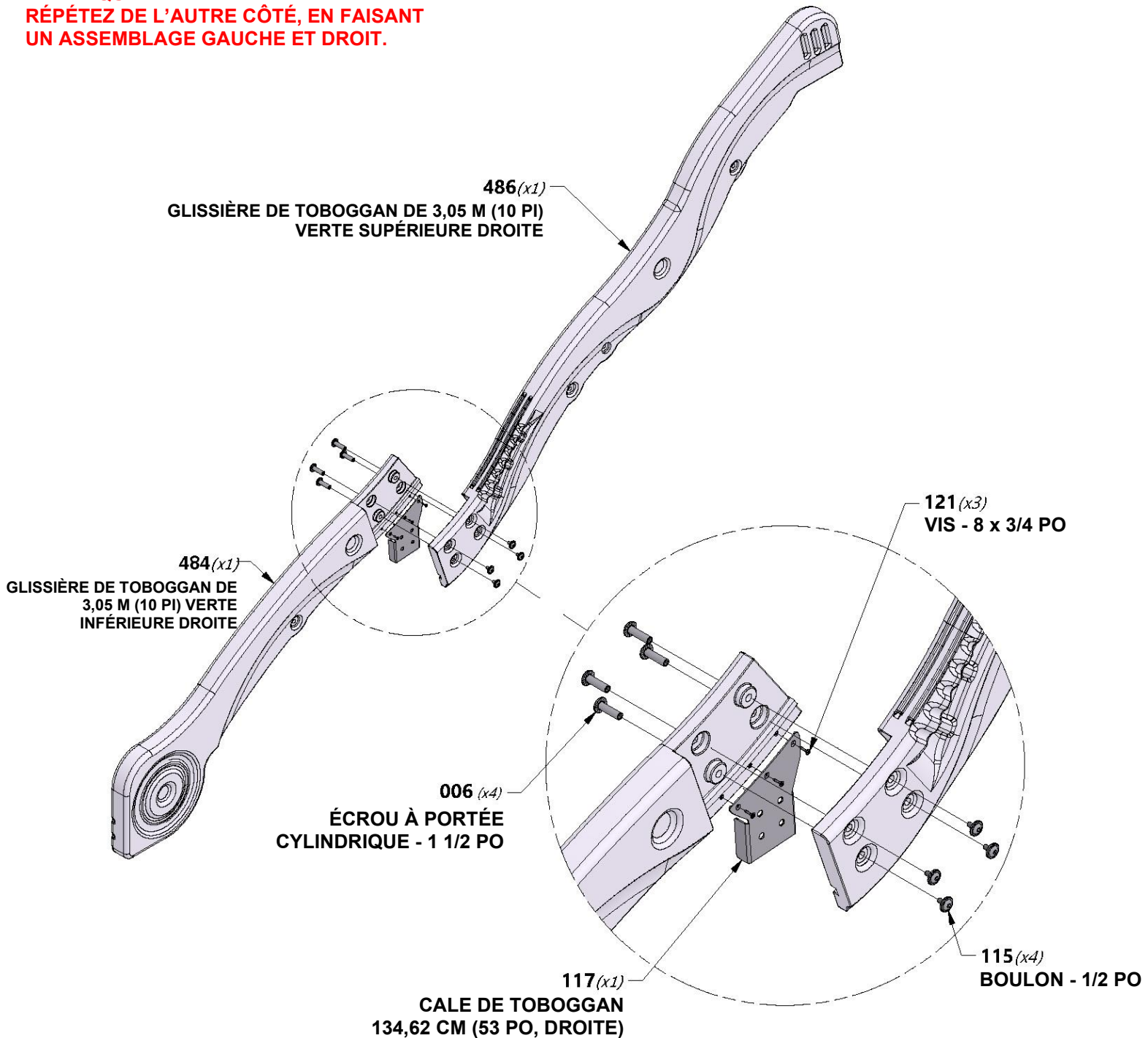


# ÉTAPE 2 - ASSEMBLAGE DU TOBOGGAN

QTÉ.	NUMÉRO D'ARTICLE	DESCRIPTION
8	H100006	ÉCROU À PORTÉE CYLINDRIQUE WH 5/16 x1 1/2
8	H100115	BOULON WH 5/16 x 1/2
6	H100121	VIS - 8 x 3/4

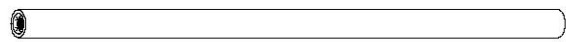


**REMARQUE :**  
RÉPÉTEZ DE L'AUTRE CÔTÉ, EN FAISANT  
UN ASSEMBLAGE GAUCHE ET DROIT.



# ÉTAPE 3 - ASSEMBLAGE DU TOBOGGAN

QTÉ.	NUMÉRO D'ARTICLE	DESCRIPTION
4	H100009	BOULON WH 5/16 x 1 1/4



A6P00487  
(x4) | SUPPORT DES TUBES DU TOBOGGAN

**REMARQUE :**  
INSÉREZ LES (4) TUBES DE SUPPORT DU TOBOGGAN DANS LEURS EMPLACEMENTS DE RÉFÉRENCE RESPECTIFS (FIGURE 1).

PLACEZ (1) ASSEMBLAGE DE GLISSIÈRE DE TOBOGGAN SUR UNE SURFACE PLANE ET COMMENCEZ À INSÉRER LE LIT DU TOBOGGAN AU BAS DE LA GLISSIÈRE DU TOBOGGAN (FIGURE 2). DEMANDEZ À UN ASSISTANT DE PLIER LE LIT DU TOBOGGAN VERS LE HAUT DU TOBOGGAN ET INSÉREZ LE LIT DANS LA CAVITÉ DU TOBOGGAN. ASSUREZ-VOUS QUE LE LIT DU TOBOGGAN EST INSÉRÉ À MOINS DE 1/8 po (3 mm) DU FOND DE LA RAINURE.

**CONSEIL :**  
IL EST RECOMMANDÉ DE VOUS FAIRE ASSISTER PAR UNE AUTRE PERSONNE POUR LES ÉTAPES SUIVANTES.

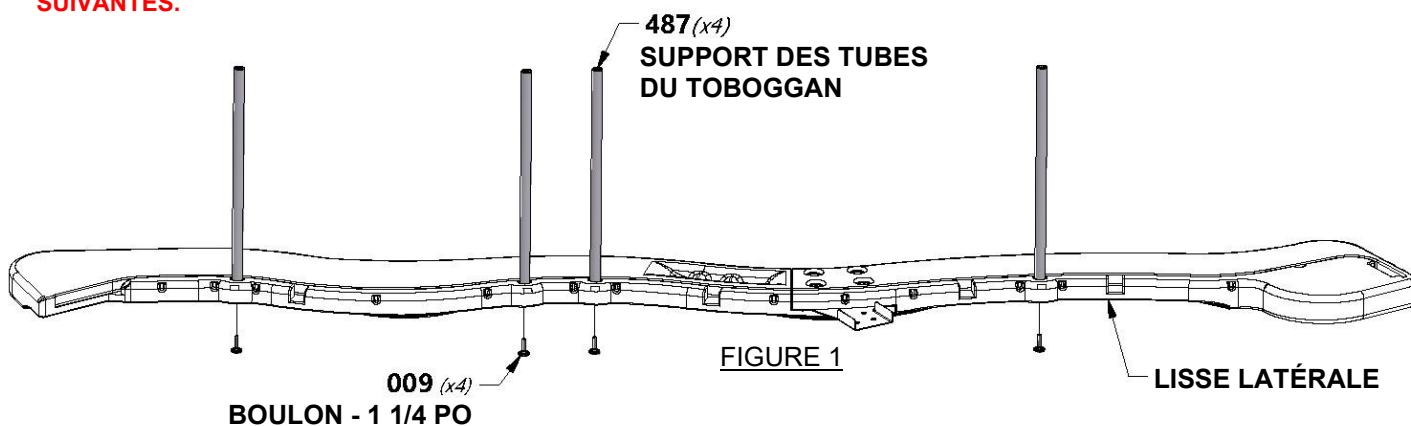


FIGURE 1

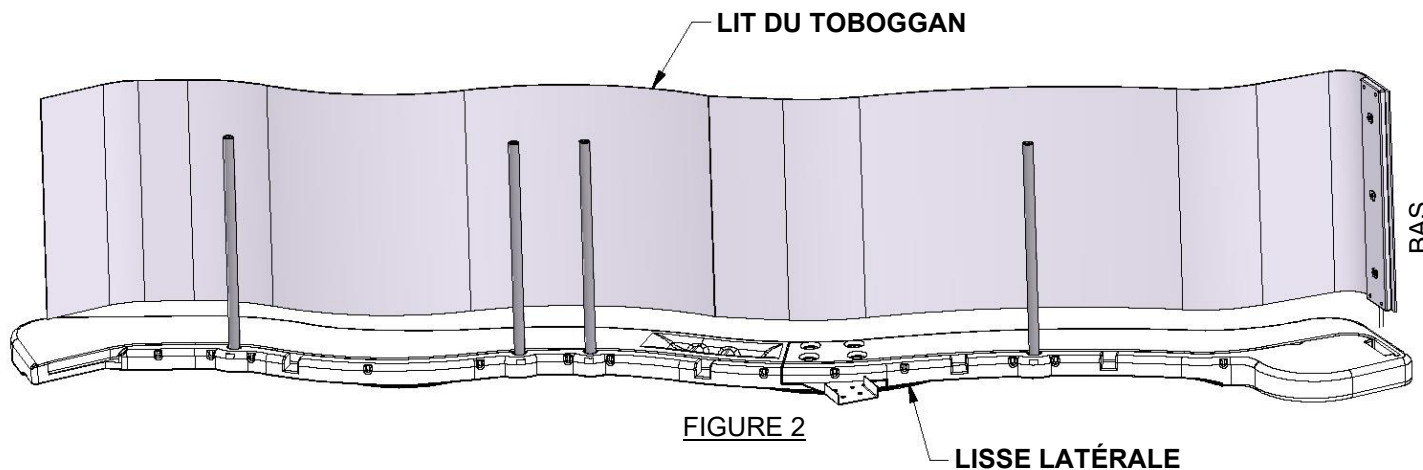
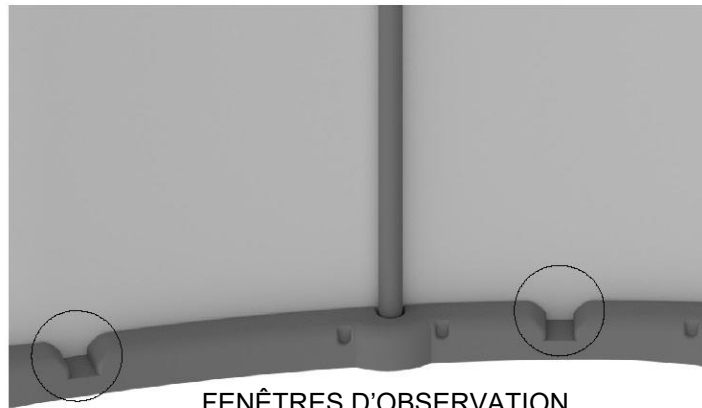


FIGURE 2



FENÊTRES D'OBSERVATION

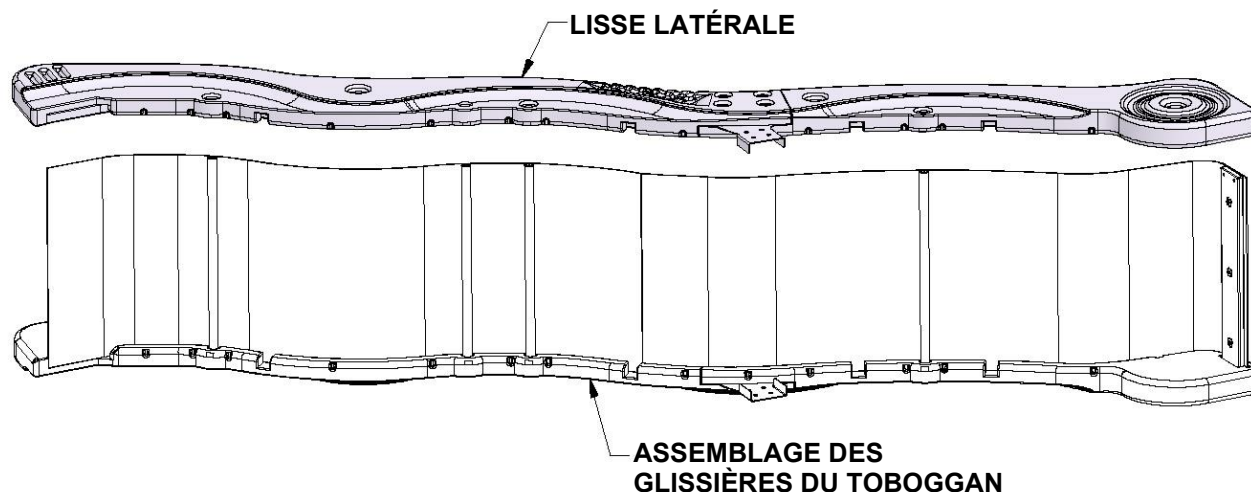
# ÉTAPE 4 - ASSEMBLAGE DU TOBOGGAN

## REMARQUE :

PLACEZ LE DEUXIÈME ASSEMBLAGE DE GLISSIÈRE DE TOBOGGAN SUR LE DESSUS DU LIT DU TOBOGGAN ET DES TUBES DE SUPPORT DU TOBOGGAN. INSÉREZ LE LIT DU TOBOGGAN ET LES TUBES DE SUPPORT DE TOBOGGAN DANS LA CAVITÉ DU TOBOGGAN. ASSUREZ-VOUS QUE LE LIT DU TOBOGGAN EST INSÉRÉ À MOINS DE 1/8 po (3 mm) DU FOND DE LA RAINURE.



NE PAS INSÉRER CORRECTEMENT LE LIT DU TOBOGGAN PEUT ENTRAÎNER UNE BLESSURE OU UNE AMPUTATION. LES BORDS EXPOSÉS DU TOBOGGAN PEUVENT ÊTRE COUPANTS ET CONSTITUER UN RISQUE DE LACÉRATION SI LE TOBOGGAN N'EST PAS ASSEMBLÉ CORRECTEMENT.



## CONSEIL :

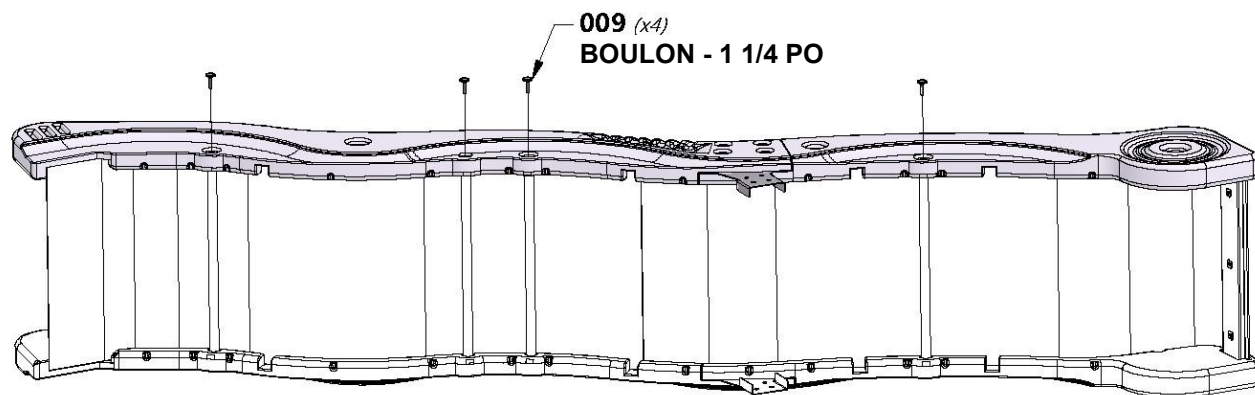
UTILISEZ UN MAILLET EN CAOUTCHOUC POUR PLACER COMPLÈTEMENT LE LIT DU TOBOGGAN DANS LA CAVITÉ DU TOBOGGAN.

# ÉTAPE 5 - ASSEMBLAGE DU TOBOGGAN

QTÉ.	NUMÉRO D'ARTICLE	DESCRIPTION
4	H100009	BOULON WH 5/16 x 1 1/4

**REMARQUE :**  
UTILISEZ DES BOULONS DE 1 1/4 po POUR FIXER CHAQUE  
CÔTÉ DES TUBES DE SUPPORT DU TOBOGGAN.

**CONSEIL :**  
DEMANDER L'AIDE D'UNE AUTRE PERSONNE POUR TENIR  
L'ASSEMBLAGE DU TOBOGGAN PENDANT QUE VOUS LE  
FIXEZ FACILITERA L'ASSEMBLAGE.

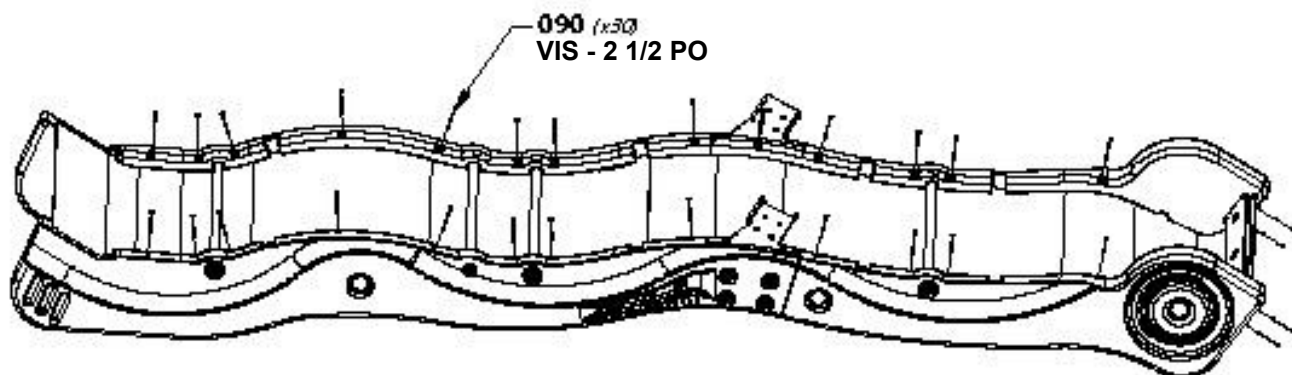


## ÉTAPE 6 - ASSEMBLAGE DU TOBOGGAN

QTÉ.	NUMÉRO D'ARTICLE	DESCRIPTION
30	H100009	BOULON WH 5/16 x 1 1/4

**REMARQUE :**

À L'AIDE D'UN FORET DE 1/8 PO, PERCEZ DES AVANT-TROUS DANS CHAQUE ENCOCHE LE LONG DE CHAQUE LISSE LATÉRALE. IL DEVRAIT Y AVOIR 15 ENCOCHES SUR CHAQUE GLISSIÈRE. ASSUREZ-VOUS DE PERCER À TRAVERS LA GLISSIÈRE DU TOBOGGAN ET À TRAVERS LE LIT DU TOBOGGAN. PUIS FIXEZ AVEC LES PIÈCES DE QUINCAILLERIE FOURNIES.



# ÉTAPE 7 - ASSEMBLAGE DU TOBOGGAN

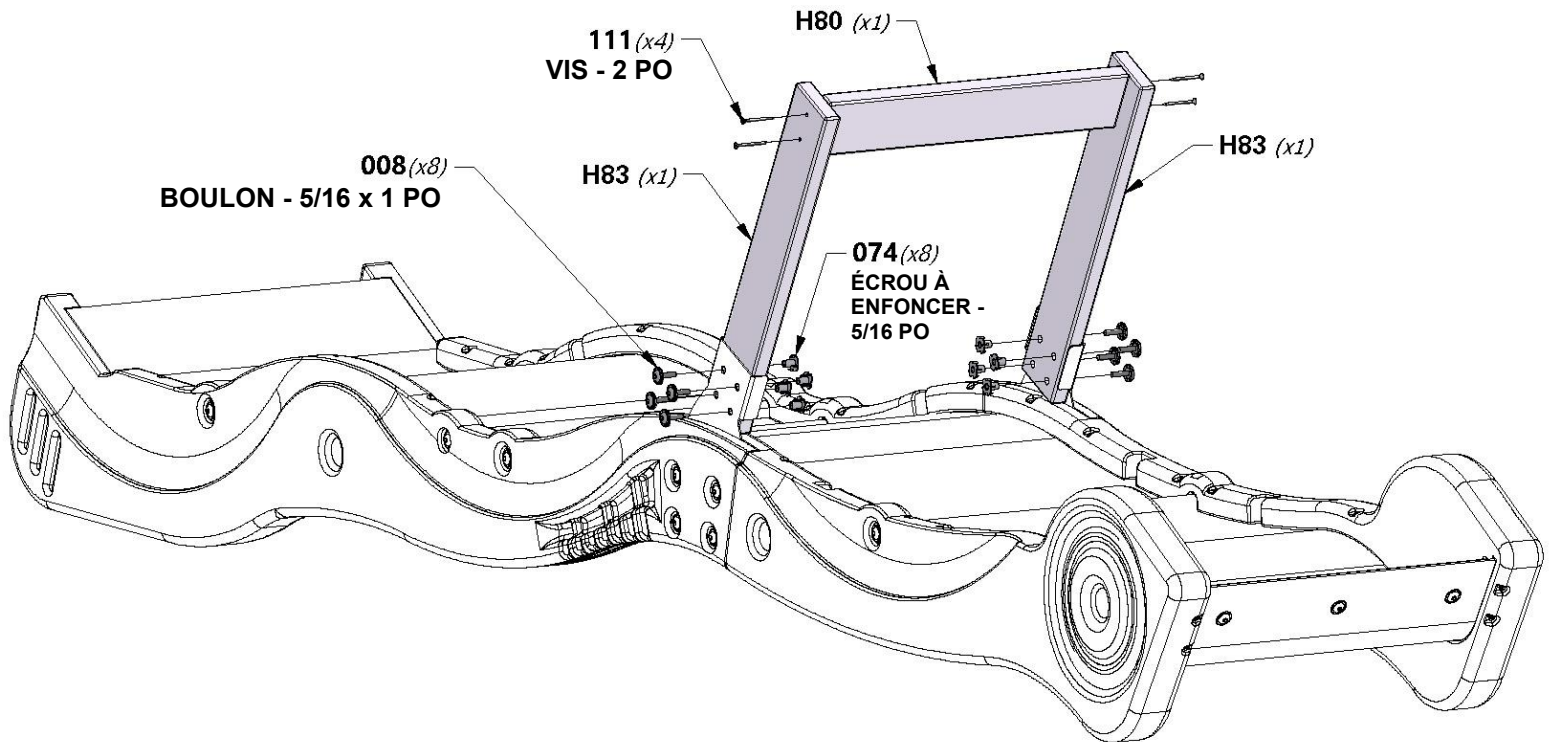
QTÉ.	NUMÉRO D'ARTICLE	DESCRIPTION
8	H100008	BOULON WH 5/16 x 1
8	H100074	ÉCROU À ENFONCER 5/16
4	H100111	VIS TÊTE PLATE PFH 8 x 2



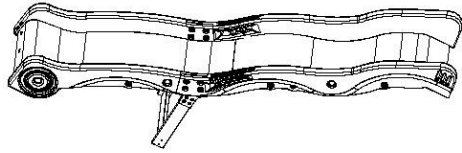
**H80** | CALE DE TOBOGGAN LARGE - W4L15715  
(x1) 1 po x 3 3/8 po x 18 3/8 po (24 x 86 x 466)



**H83** | CALE DE TOBOGGAN - W4L13333  
(x2) 1 po x 3 3/8 po x 20 1/8 po (24 x 86 x 512)

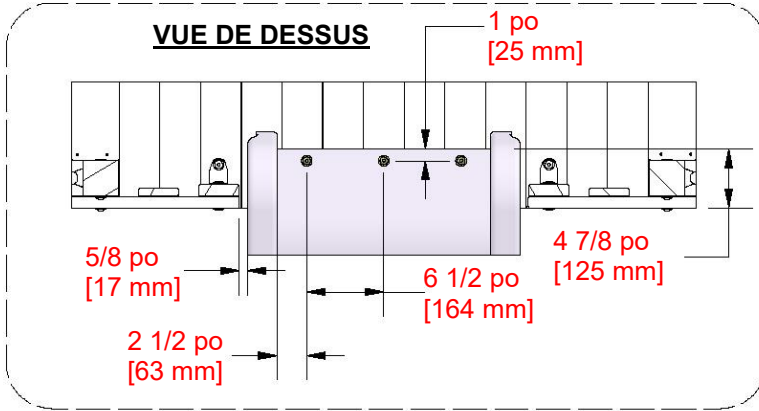


# ÉTAPE 42 - ASSEMBLAGE DU FORT

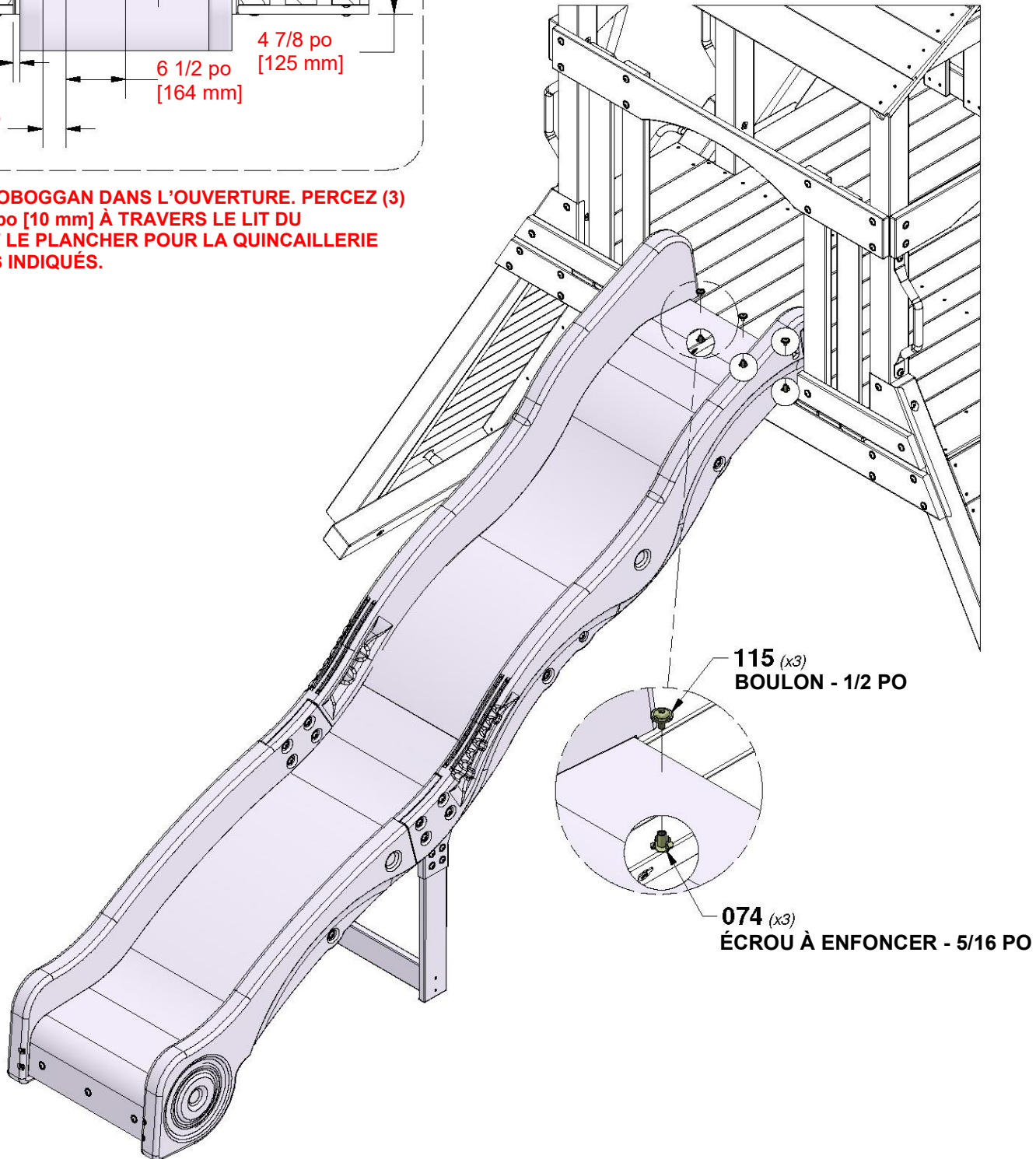


ASSEMBLAGE DU TOBOGGAN

QTÉ.	NUMÉRO D'ARTICLE	DESCRIPTION
3	H100074	ÉCROU À ENFONCER - 5/16 PO
3	H100115	BOULON WH 5/16 x 1/2



**CENTREZ LE TOBOGGAN DANS L'OUVERTURE. PERCEZ (3) TROUS DE 3/8 po [10 mm] À TRAVERS LE LIT DU TOBOGGAN ET LE PLANCHER POUR LA QUINCAILLERIE AUX ENDROITS INDICUÉS.**

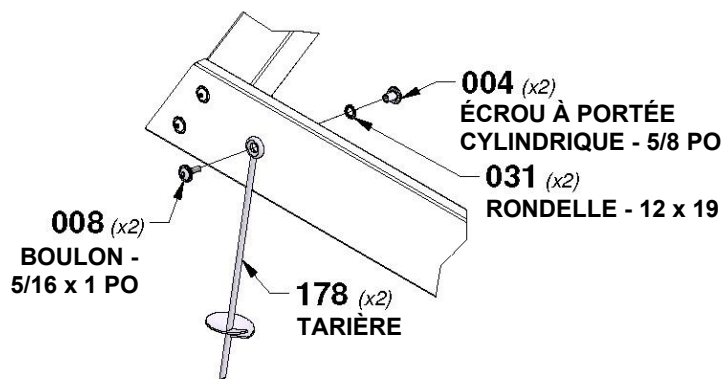


# ÉTAPE 43 - ASSEMBLAGE DU FORT

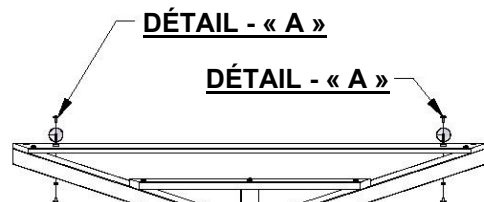


QTÉ.	NUMÉRO D'ARTICLE	DESCRIPTION
2	H100004	ÉCROU À PORTÉE CYLINDRIQUE WH 5/16 x 5/8
2	H100008	BOULON WH 5/16 x 1
4	H100028	VIS TIREFOND WH 5/16 x 2 1/2
2	H100031	RONDELLE DE VERROUILLAGE EXT 12 x 19

## DÉTAIL - « A »



**ENFONCEZ LE PIQUET DANS LE SOL AUX EMBLEMES INDICÉS. EN UTILISANT LA TARIÈRE COMME GUIDE, PERCEZ UN TROU DE 7/16 PO [10 mm] POUR LA QUINCAILLERIE.**



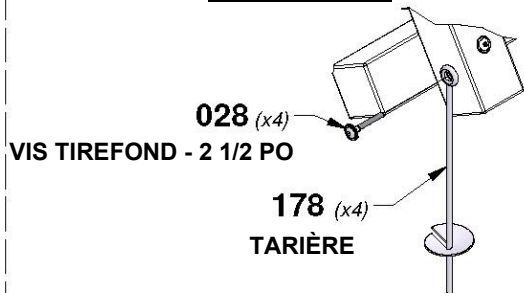
## DÉTAIL - « B »

## DÉTAIL - « B »

## DÉTAIL - « B »

## DÉTAIL - « B »

## DÉTAIL - « B »



**ENFONCEZ LE PIQUET DANS LE SOL AUX EMBLEMES INDICÉS. EN UTILISANT LA TARIÈRE COMME GUIDE, PERCEZ UN AVANT-TRONC DE 3/16 PO [5 mm] POUR LE TIRE-FOND.**