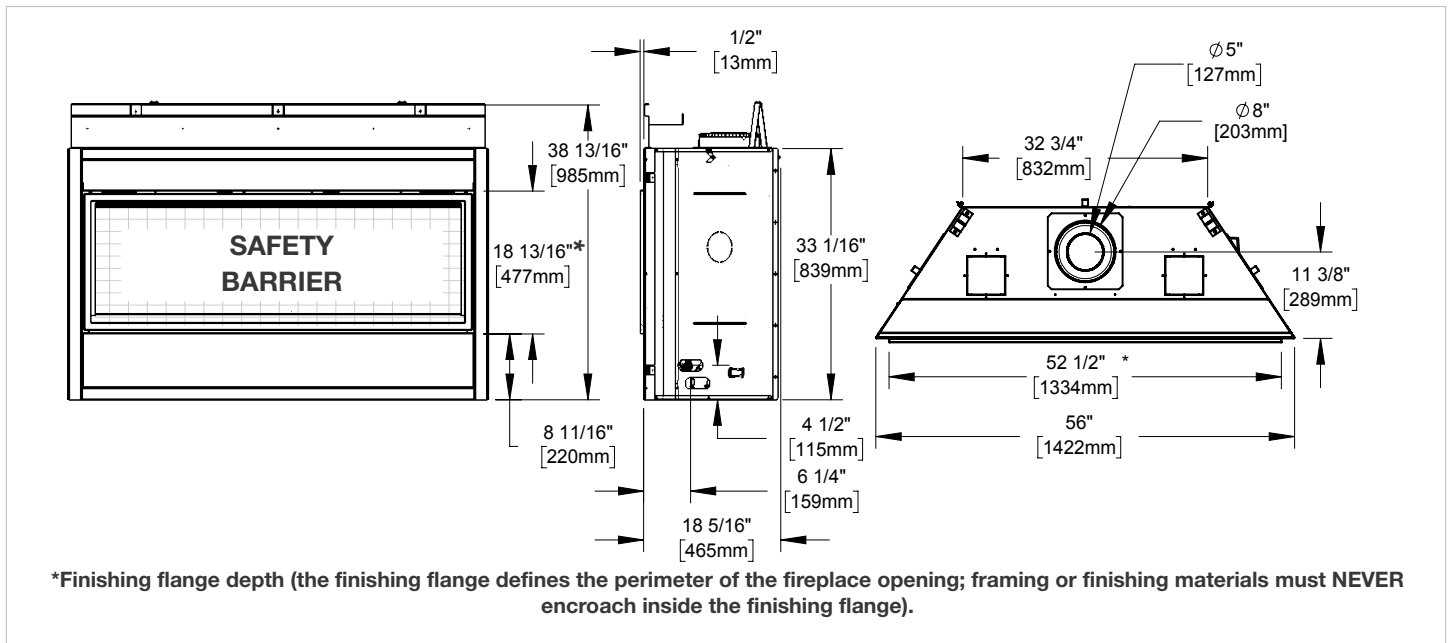


LINEAR SERIES

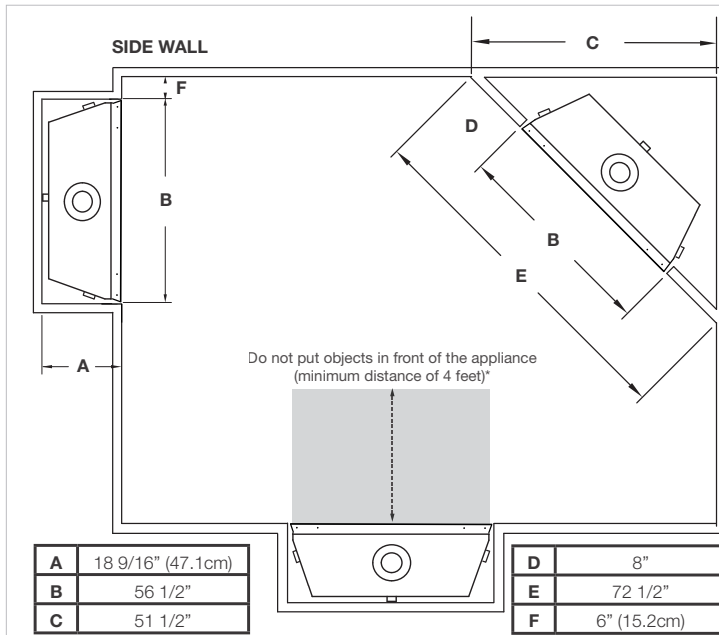


Model	BTU	Width		Height		Depth		Viewing Area
		Actual	Framing	Actual	Framing	Actual	Framing	
CBL56	28,000 (NG) 26,500 (P)	56	56 1/2	38 13/16	39 3/8	18 5/16	18 9/16	51 1/2 x 16 3/4

DIMENSIONS

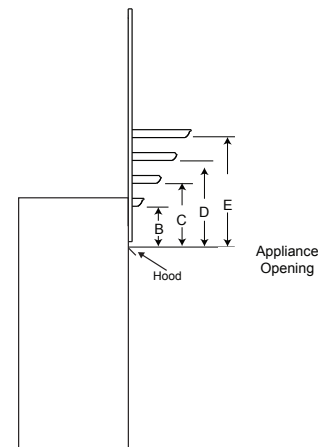


APPLIANCE LOCATION



COMBUSTIBLE MANTEL CLEARANCE

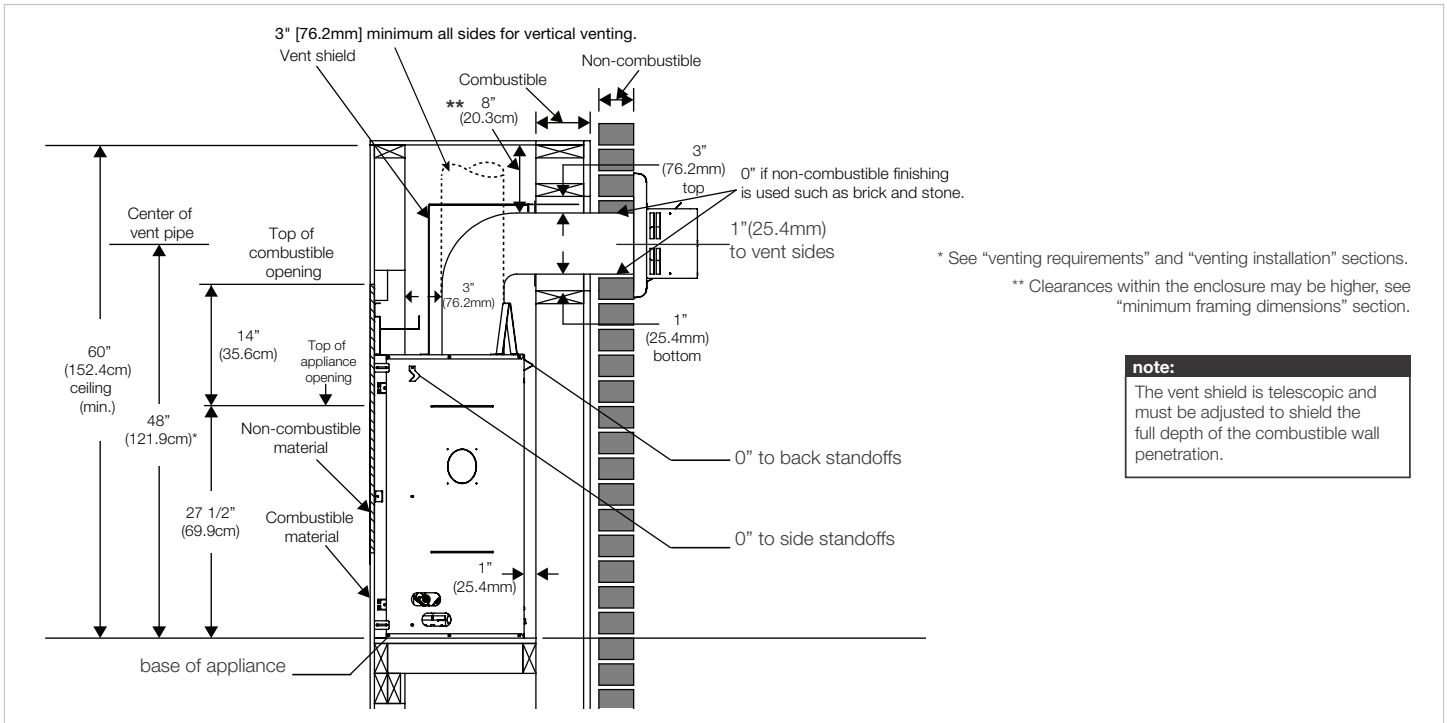
Mantel clearances may be reduced ONLY if the Universal Heat Management System is installed (see Installation Manual).



MANTEL DIMENSIONS		
Ref	Height	Depth
B	12" (30.5cm)	2" (51mm)
C	14" (35.6cm)	4" (102mm)
D	16" (40.6cm)	6" (152mm)
E	18" (45.7cm)	8" (203mm)

LINEAR SERIES

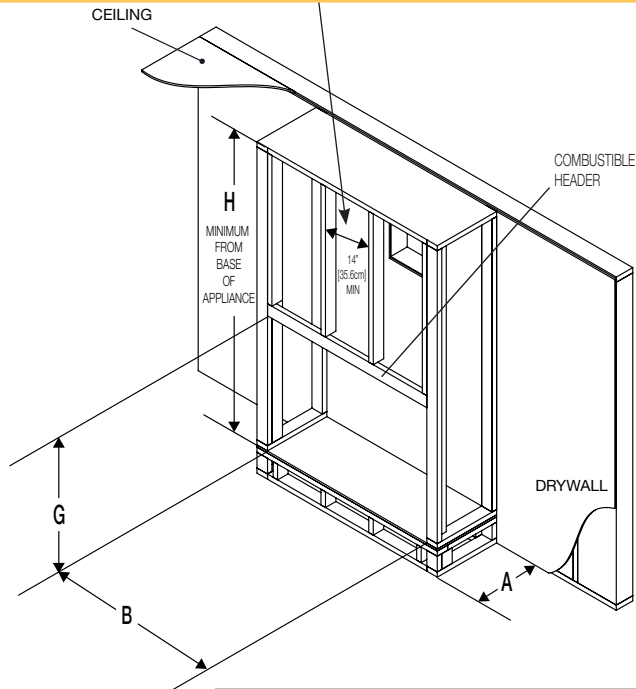
WALL PENETRATION



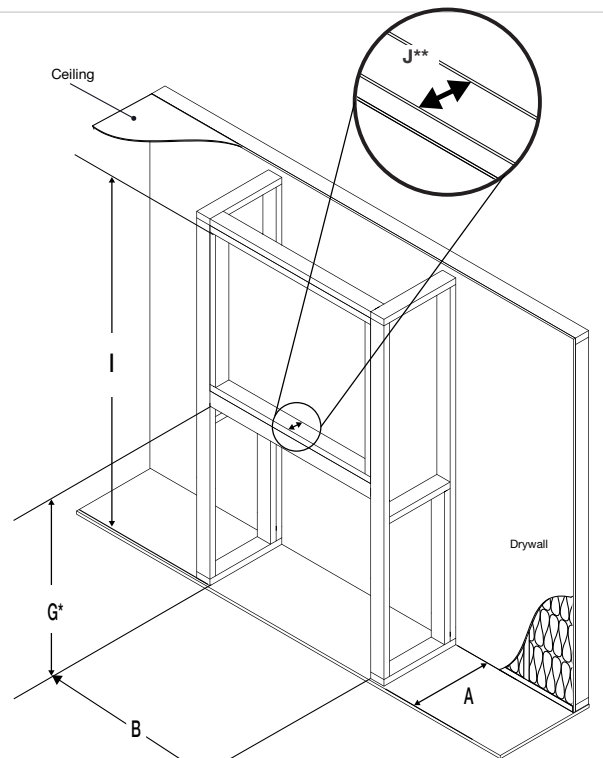
FRAMING

WARNING

- Do not build into this area - it must be left clear to provide adequate clearance for the vent in this 14" (35.6cm) wide area centered along the front of the appliance. The appliance should be in its final location before framing.



B	56 1/2"
G	39 3/8" (100cm)
A	18 9/16" (47.1cm)
H	60"

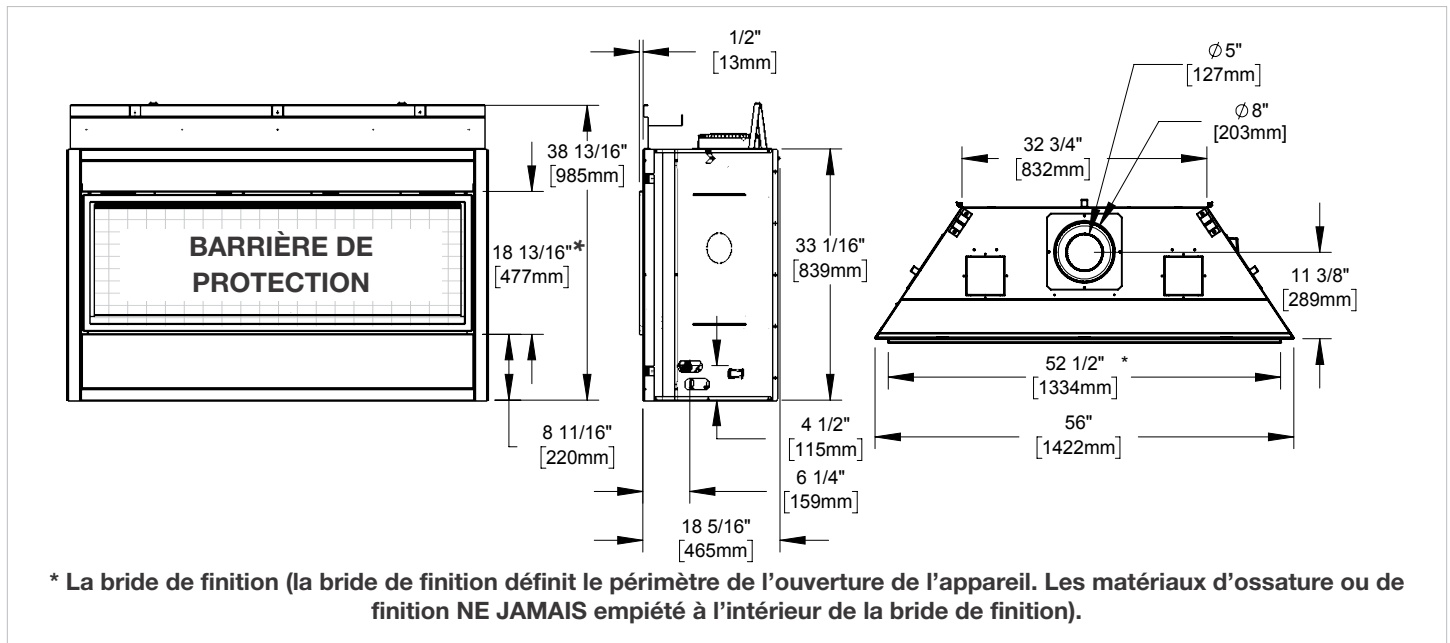


G	39 3/8" (100cm)
A	18 9/16" (47.1cm)
B	56 1/2"
I	84" (213cm)
J	3 1/2" (89mm)

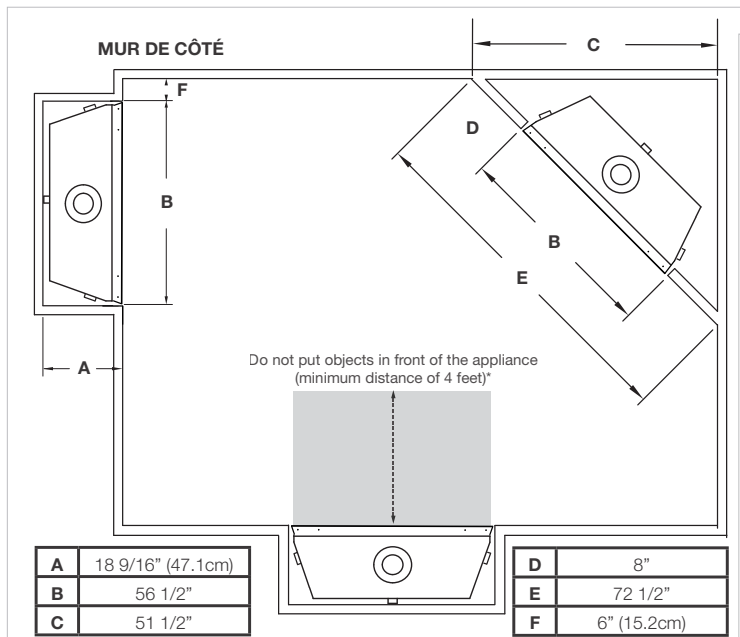
* Allow for finished floor and hearth thickness when setting these dimensions.
 ** 2" x 4" frame can be "backed" with 3/4" ply to support TV mounting hardware.

Modèle	BTU	Largeur		Hauteur		Profondeur		Zone de Visualisation
		Réel	Ossature	Réel	Ossature	Réel	Ossature	
CBL56	28 000 (GN) 26 500 (P)	56	56 1/2	38 13/16	39 3/8	18 5/16	18 9/16	51 1/2 x 16 3/4

DIMENSIONS

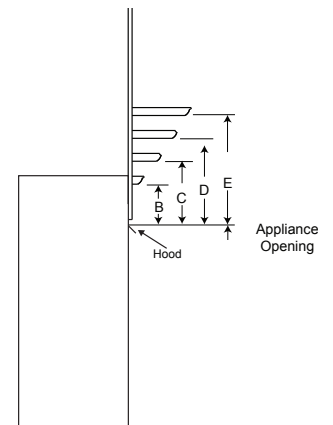


LOCATION DE L'APPAREIL



DÉGAGEMENTS MINIMAUX DE LA TABLETTE COMBUSTIBLE

UNIQUEMENT si le système de gestion thermique universelle est installé, les dégagements de la tablette peuvent être réduites.

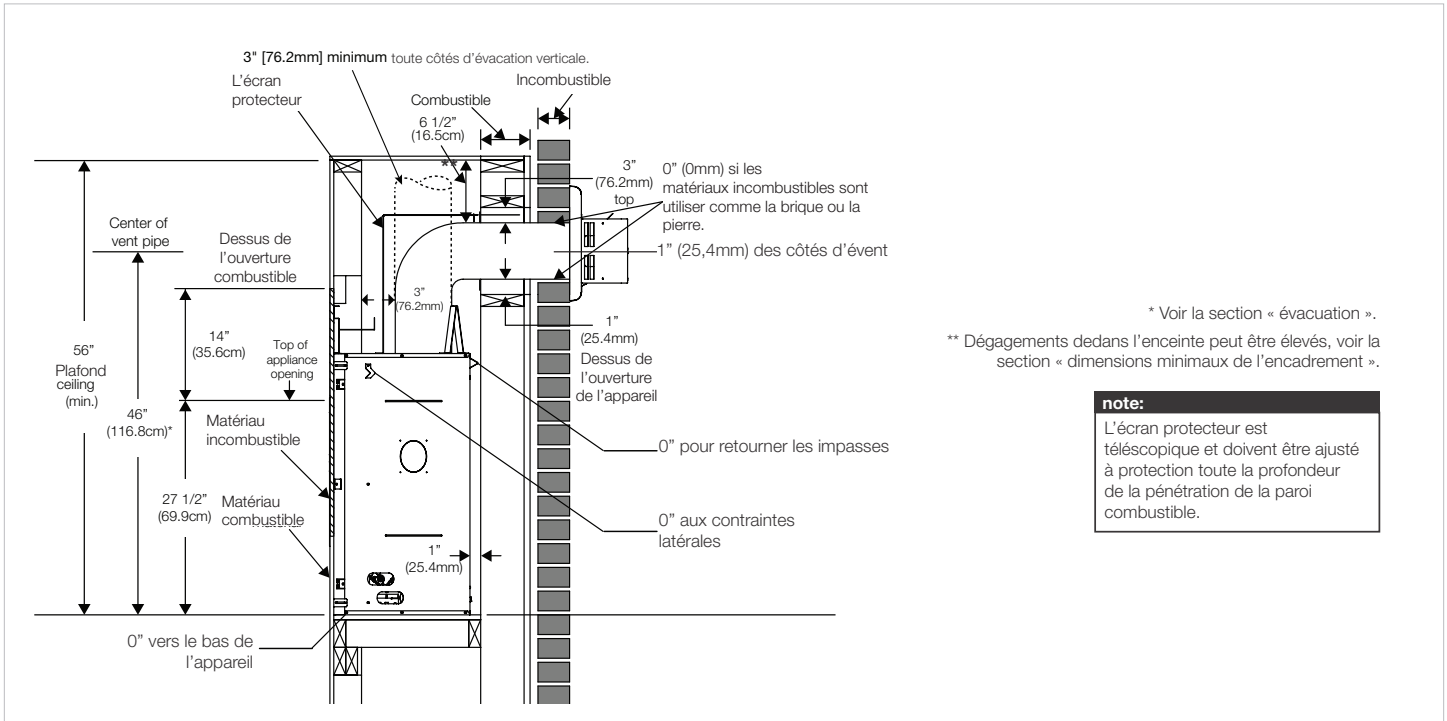


DIMENSIONS DE TABLETTE

Ref	Hauteur	Profondeur
B	12" (30.5cm)	2" (51mm)
C	14" (35.6cm)	4" (102mm)
D	16" (40.6cm)	6" (152mm)
E	18" (45.7cm)	8" (203mm)

SÉRIE LINÉAIRE

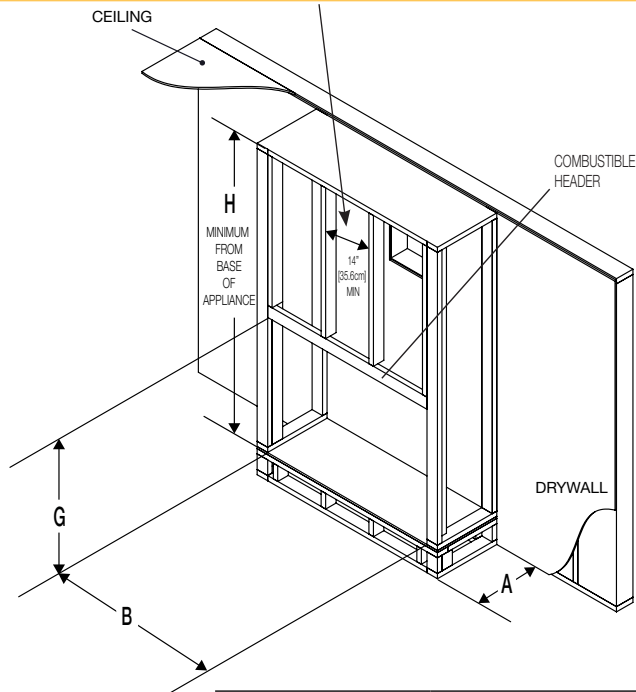
PÉNÉTRATION DU MUR



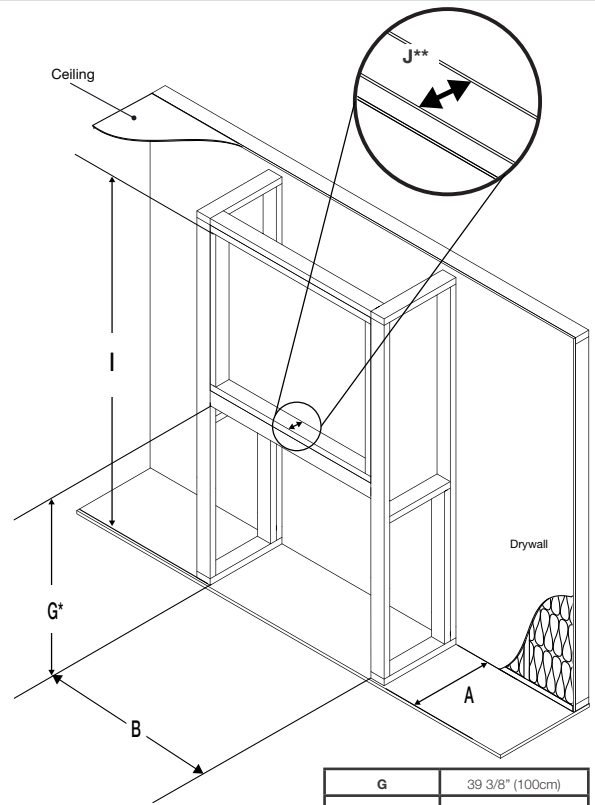
OSSATURE

⚠ AVERTISSEMENT

- Ne construisez pas dans cet espace de 14" (35,6cm) de largeur, centré le long de l'avant de l'appareil. Cet espace doit resté libre afin d'offrir un dégagement adéquat pour l'évacuation. Aucun matériaux combustible n'est permis.



B	56 1/2"
G	39 3/8" (100cm)
A	18 9/16" (47.1cm)
H	60"



* Tenez compte de l'épaisseur du plancher et du foyer lorsque vous définissez ces dimensions.

** Le cadre de 2" x 4" peut être « renforcé » avec une pièce contraplaqué d'un épaisseur de 3/4" pour supporter le matériel de montage du téléviseur.

G	39 3/8" (100cm)
A	18 9/16" (47.1cm)
B	56 1/2"
I	84" (213cm)
J	3 1/2" (89mm)