

Prestige® Heat and Exhaust Management Kit Installation Instructions GSS50/62/74 - RSS36/42

! WARNING

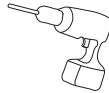
- If the information in these instructions are not followed exactly, a fire or explosion may result causing property damage, personal injury or death.
- Ensure the appliance, and screen assembly (if installed) are completely cool before starting installation.
- To avoid danger of suffocation keep the packaging bag away from babies and children. Do not use in cribs, bed, carriages, or play pens. This bag is not a toy. Knot before throwing away.

You will need:

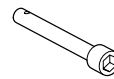
Gloves



Drill



Hex Bit



Caulking Gun



Installer: Leave this leaflet with the appliance. **Consumer:** Retain this leaflet for future reference.

1. Remove the vent opening cover on the outside of the appliance secured by 1 screw. **(Fig. 1)**
2. Remove the vent cover plate from inside the appliance by removing the screws (number of screws will vary depending on model purchased). The screws will be required for installing the vent kit assembly. **(Fig. 1)**
3. For RSS36/42 models only. Remove the vent opening cover from the inside of the appliance secured by 1 screw. **(Fig. 1)**
4. Insert the vent kit assembly with the larger side of the housing to the rear of the appliance. **(Fig. 2)**
5. Secure with the screws previously removed.
6. It is recommended to seal the gap between the collar and outer shell top with a bead of high temperature silicone. **(Fig. 2)**

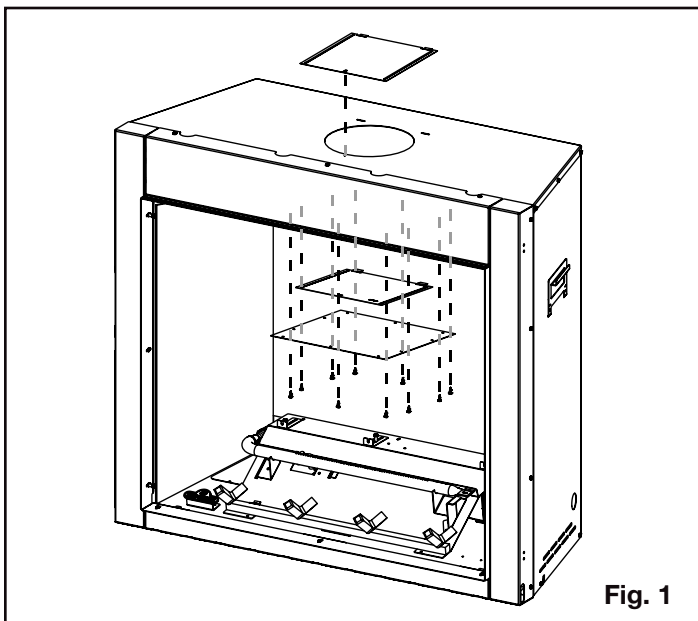


Fig. 1

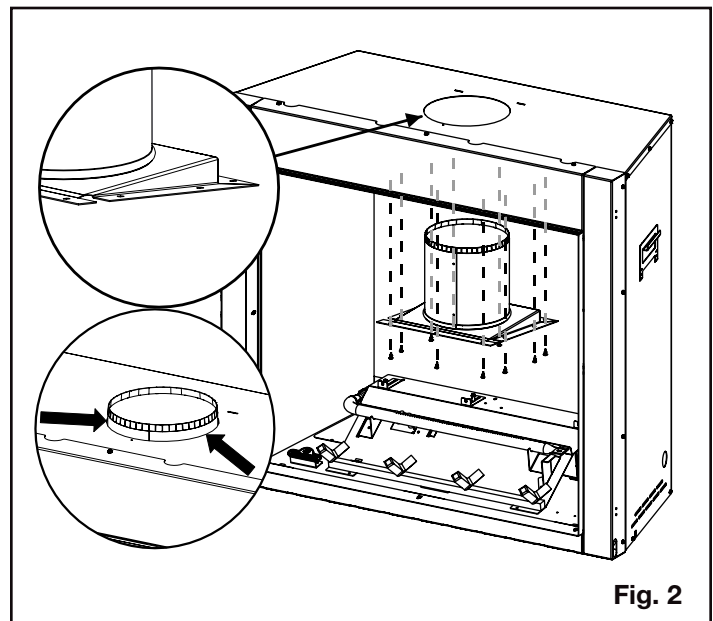


Fig. 2

RSS36 model illustrated.

note:

Approved 6" B-venting must be used according to manufacturers requirements and clearances. Refer to the installation manual for approved venting parameters.

Kit de gestion de la chaleur et des gaz d'échappement Prestige®

Instructions d'installation GSS50/62/74 - RSS36/42

! AVERTISSEMENT

- Si ces instructions ne sont pas suivies à la lettre, un incendie ou une explosion pourraient s'ensuivre, causant des dommages matériels, des blessures corporelles ou des pertes de vie.
- Assurez-vous que l'appareil et le kit d'écran (s'il est installé) sont complètement refroidis avant de commencer l'installation.
- Afin d'éviter les risques de suffocation, gardez le sac d'emballage loin des bébés et des jeunes enfants. Ne le laissez pas traîner dans les berceaux, les lits, les poussettes ou les parcs de jeu. Ce sac n'est pas un jouet. Nouez-le avant de le jeter.

Vous aurez
besoin de:

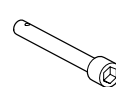
Gants



Perceuse



Foret hexagonale



Pistolet à calfeutrer



Installateur: Laissez ce feuillet avec l'appareil. **Propriétaire:** Conservez ce feuillet pour consultation ultérieure.

1. Retirez le couvercle d'ouverture de ventilation situé à l'extérieur de l'appareil, fixé par une vis.
2. Retirez la plaque de recouvrement de l'évent de l'intérieur de l'appareil en retirant les vis (le nombre de vis varie en fonction du modèle acheté), qui seront nécessaires pour installer le kit d'évent. **(Fig. 1)**
3. Pour les modèles RSS36/42 uniquement. Retirez le couvercle de l'ouverture d'aération à l'intérieur de l'appareil, fixé par une vis. **(Fig. 1)**
4. Insérez l'ensemble du kit de ventilation avec le côté le plus grand du boîtier vers l'arrière de l'appareil. **(Fig. 2)**
5. Fixer avec les vis retirées précédemment.
6. Il est recommandé de sceller l'espace entre le collier et la partie supérieure de la coque extérieure avec un cordon de silicone haute température. **(Fig. 2)**

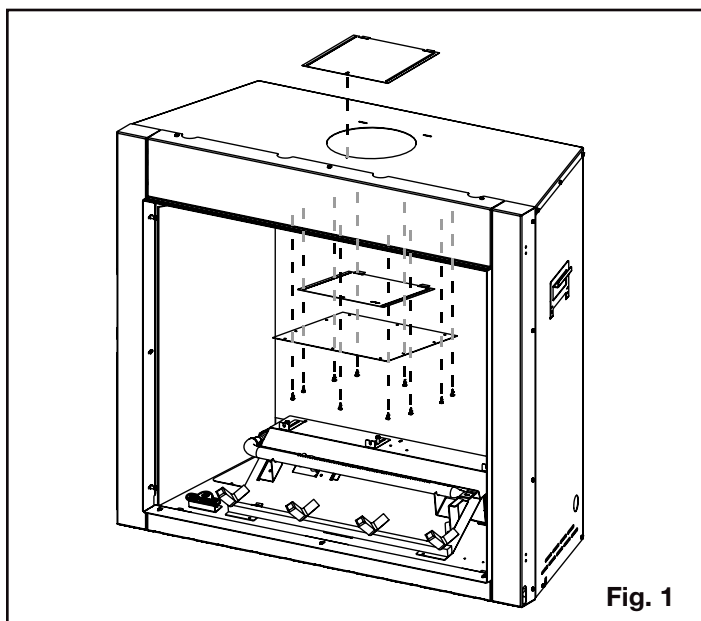


Fig. 1

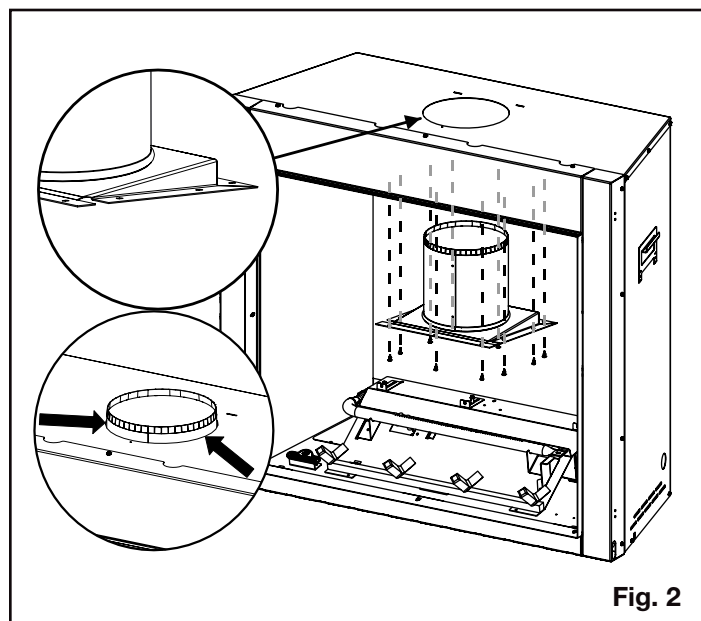


Fig. 2

Modèle RSS36 illustré.

note:

Une ventilation B de 6" approuvée doit être utilisée conformément aux exigences et aux dégagements du fabricant. Se référer au manuel d'installation pour les paramètres de ventilation approuvés.

Système de qualité certifié
ISO
9001:2015