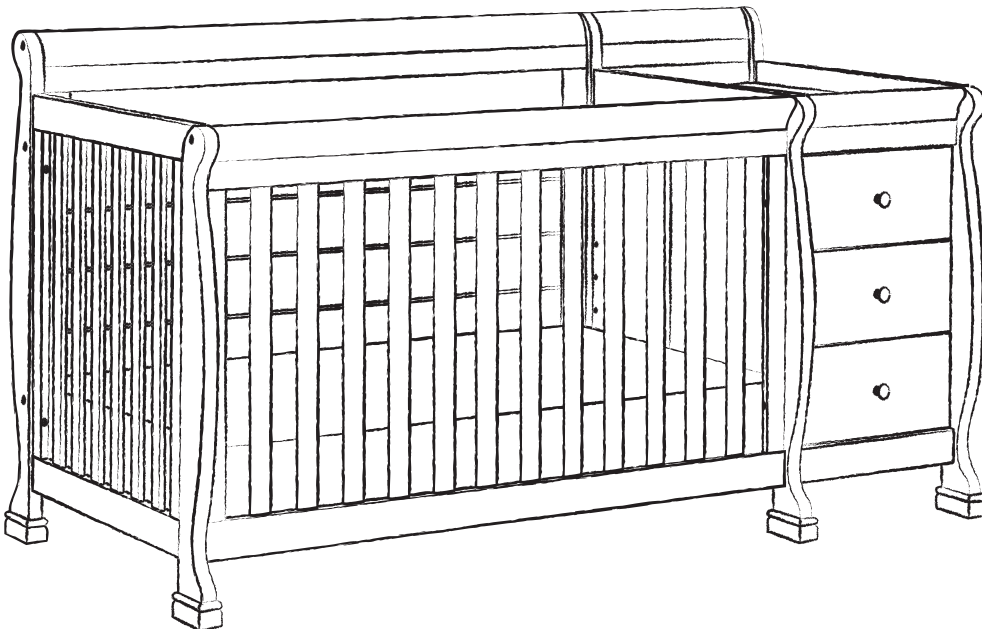




# Kajani

M5582





# Hi!



Pregnancy is a wild journey. We get it!

At DaVinci we're obsessed with your child's safety, so you can focus on welcoming your baby home. Let's get started—it's time to set up the perfect space for your little one.

When you're settled in, be sure to share your family's milestones @davincibabyusa. We love connecting with our families!

You've got this!  
DaVinci



# ¡Hola!

El embarazo es toda una odisea. ¡Lo entendemos!

En DaVinci estamos obsesionados con la seguridad del bebé, para que usted pueda enfocarse en darle la bienvenida a su hogar. Comencemos—es hora de preparar el espacio perfecto para su pequeño.

Cuando tenga tranquilidad, no olvide compartir sus hitos familiares con @davincibabyusa. ¡Nos encanta conectar con nuestras familias!

¡Eso es!  
DaVinci



# Bonjour!

La grossesse est ponctuée de hauts et de bas. Nous en sommes conscients!

Chez DaVinci, nous sommes obnubilés par la sécurité de votre enfant, vous pouvez donc vous concentrer sur l'arrivée de votre bébé à la maison. Mettons-nous au travail — il est temps d'aménager l'environnement idéal pour votre tout-petit.

Une fois que vous serez installés, n'hésitez pas à partager les étapes importantes de votre vie de famille sur @davincibabyusa. Nous adorons rester en contact avec les familles!

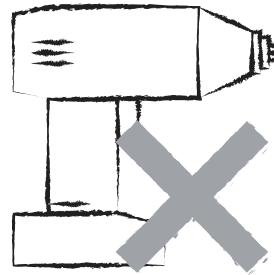
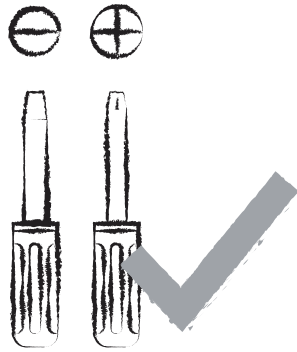
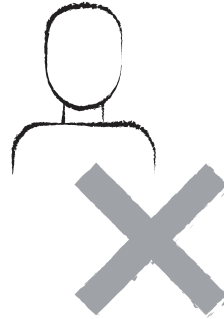
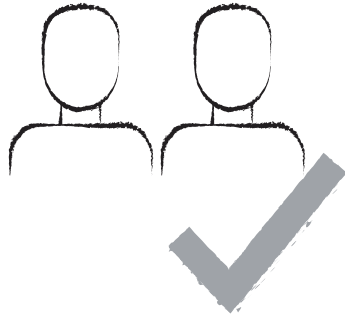
Voilà!  
DaVinci



**GETTING  
STARTED**

**PARA  
COMENZAR**

**POUR  
COMMENCER**



We'd love to chat with you (we're parents ourselves!), so don't hesitate to contact us with whatever questions you have.



Nos encantaría conversar con usted (¡también somos padres!), por eso no deje de contactarnos si tiene alguna pregunta.



Nous adorons discuter avec vous (nous sommes nous-mêmes des parents!), alors n'hésitez pas à nous contacter pour quelque question que ce soit.

**DAVINCIBABY.COM/SUPPORT**

**(323) 768-0183**

# PARTS

not to scale

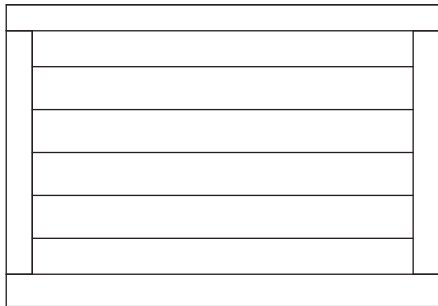
# PIEZAS

no a escala

# PIÈCES

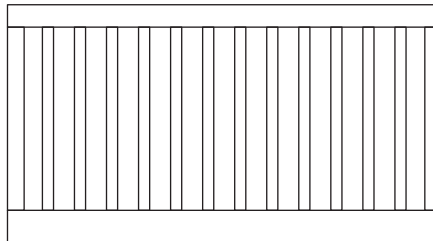
non dessinées à l'échelle

**A**



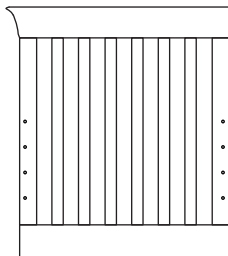
**HEADBOARD**  
CABECERA  
TÊTE DE LIT

**B**



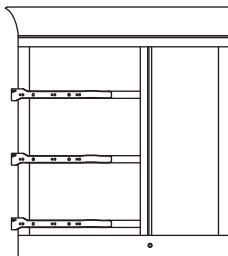
**FOOTBOARD**  
CAMPO DE PIE  
PIED DE LIT

**C**



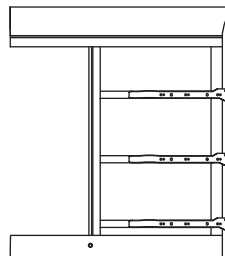
**LEFT SIDE PANEL**  
PANEL LATERAL IZQUIERDO  
PANNEAU LATÉRAL GAUCHE

**D**



**MIDDLE PANEL**  
PANEL MEDIO  
PANNEAU CENT

**E**



**RIGHT SIDE PANEL**  
PANEL LATERAL DERECHO  
PANNEAU LATÉRAL DROIT

**F**



**REAR LEFT LEG**  
PIERNA TRASERA IZQUIERDO  
PIED ARRIÈRE GAUCHE

**G-1**



**REAR MIDDLE LEG**  
PIERNA TRASERA MEDIO  
PIED ARRIÈRE CENT

**H**



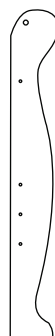
**REAR RIGHT LEG**  
PIERNA TRASERA DERECHO  
PIED ARRIÈRE DROITE

**I**



**FRONT LEFT LEG**  
PIE DELANTERO IZQUIERDO  
PIED ANTERIEUR GAUCHE

**J-1**



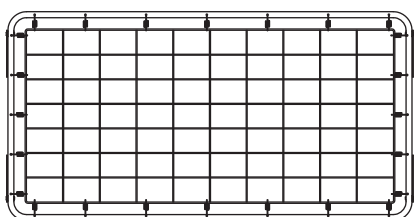
**FRONT MIDDLE LEG**  
PIE DELANTERO MEDIO  
PIED ANTERIEUR CENT

**K**



**FRONT RIGHT LEG**  
PIE DELANTERO DERECHO  
PIED ANTERIEUR DROITE

**L**



**MATTRESS SUPPORT**  
SOPORTE DE COJCHÓN  
SUPPORT DU MATELAS

**M**

x6



**FEET**  
PIES  
PIEDS

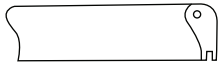
**N**

x2



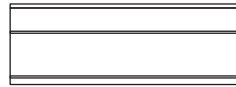
**CROSS BAR**  
BARRA TRANSVERSAL  
BARRE TRANSVERSALE

**O**



**DRESSER BACK CROSS BAR**  
BARRA TRANSVERSAL DE ESCRITORIO TRASERA  
BARRE TRANSVERSALE ARRIÈRE DU BUREAU

**P**



**DRESSER BACK TOP BAR**  
BARRA DE ESCRITORIO TRASERA SUPERIOR  
BARRE ARRIÈRE SUPÉRIEURE DU BUREAU

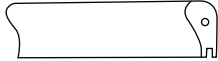
**Q**

x2



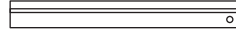
**DRESSER FRONT BOTTOM BAR**  
BARRA DE ESCRITORIO DELANTERO INFERIOR  
BARRE ANTÉRIEUR INFÉRIEURE DU BUREAU

**R**



**DRESSER FRONT CROSS BAR**  
BARRA TRANSVERSAL DE ESCRITORIO DELANTERO  
BARRE TRANSVERSALE AVANT DU BUREAU

**S**



**DRESSER FRONT TOP BAR**  
BARRA DE ESCRITORIO DELANTERO SUPERIOR  
BARRE ANTÉRIEUR SUPÉRIEURE DU BUREAU

**T**



**DRESSER CENTER TOP BAR**  
BARRA DE ESCRITORIO DEL CENTRO SUPERIOR  
BARRE DU CENTRE SUPÉRIEURE DU BUREAU

**U**



**DRESSER CENTER BOTTOM BAR**  
BARRA DE ESCRITORIO DEL CENTRO INFERIOR  
BARRE DU CENTRE INFÉRIEURE DU BUREAU

**W**



**DRESSER TOP SHELF**  
ESTANTE SUPERIOR DEL TOCADOR  
TABLETTES SUPÉRIEURE DU BUREAU

**X**



**DRESSER CENTER PANEL**  
PANEL DE ESCRITORIO CENTRO  
PANNEAU CENTRE DU BUREAU

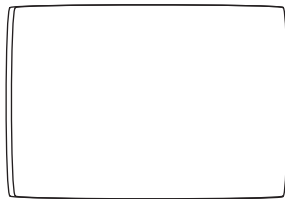
**V**

x2



**DRESSER SHELF**  
ESTANTE DEL TOCADOR  
TABLETTES DU BUREAU

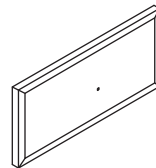
**Y**



**PAD**  
COJIN  
COUSSIN

**AA**

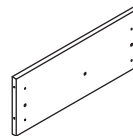
x3



**FINISHED DRAWER FRONT**  
FRENTE DE CAJÓN TERMINADO  
FAÇADE DE TIROIR DE FINITION

**BB**

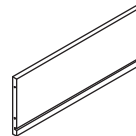
x3



**DRAWER FRONT**  
FRENTE DE CAJÓN  
FAÇADE DE TIROIR

**CC**

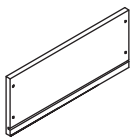
x3



**DRAWER BACK**  
PARTE TRASERA DEL CAJÓN  
ARRIÈRE DE TIROIR

**DD**

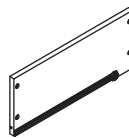
x3



**LEFT DRAWER SIDE**  
LADO DEL CAJÓN IZQUIERDO  
CÔTÉ GAUCHE DE TIROIR

**EE**

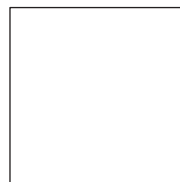
x3



**RIGHT DRAWER SIDE**  
LADO DEL CAJÓN DERECHO  
CÔTÉ DROIT DE TIROIR

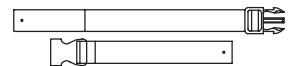
**FF**

x3



**DRAWER BOTTOM**  
FONDO DE CAJÓN  
FOND DE TIROIR

**GG**



**SAFETY STRAP**  
CORREA DE SEGURIDAD  
SANGLE DE SÛRETÉ

# HARDWARE

actual size

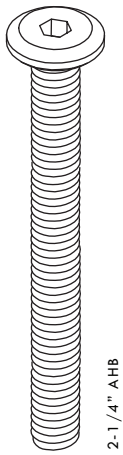
# HERRAJE

tamaño real

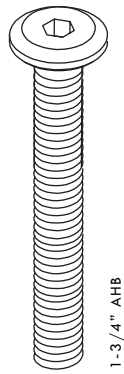
# MATÉRIEL

taille actuelle

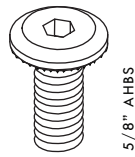
**H1**  
x16



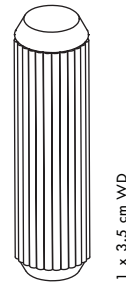
**H2**  
x14



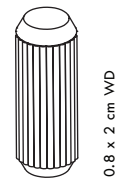
**H3**  
x4



**H4**  
x22



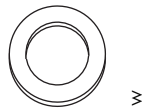
**H5**  
x6



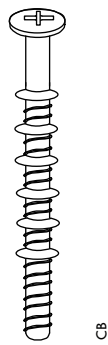
**H6**  
x30



**H7**  
x2



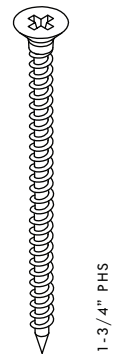
**H8**  
x6



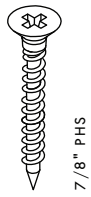
**H9**  
x6



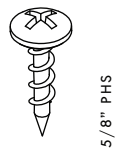
**H10**  
x6



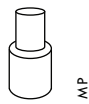
**H12**  
x36



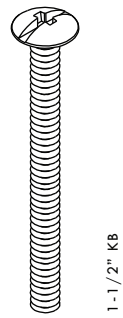
**H13**  
x2



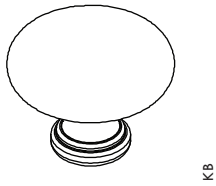
**H14**  
x4



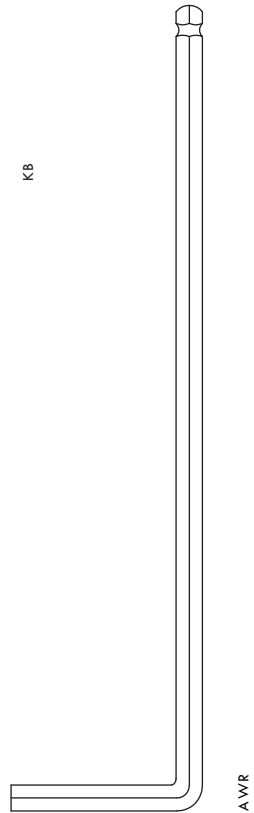
**H15**  
x3



**H16**  
x3



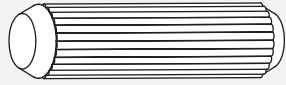
**H17**  
x1



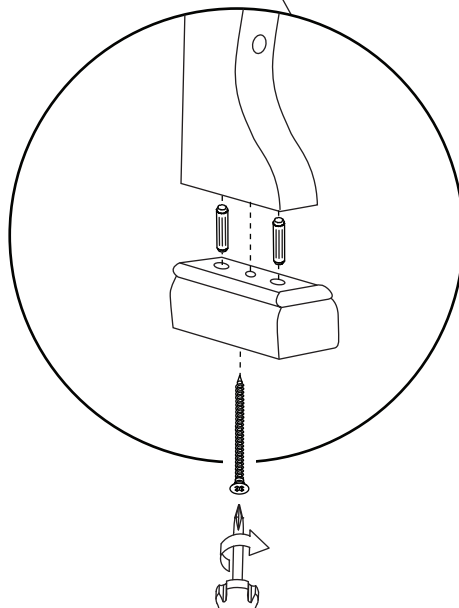
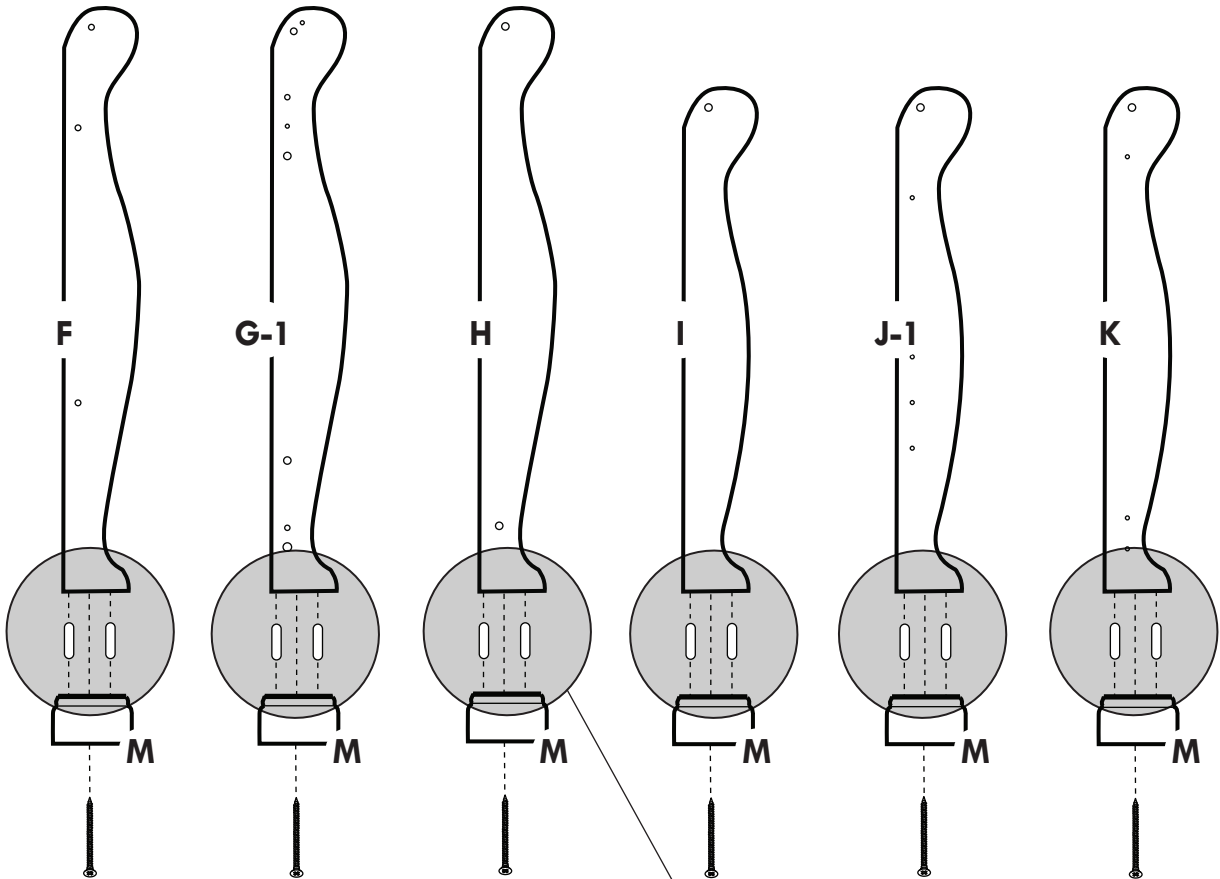
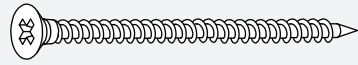


1

H4  
X12



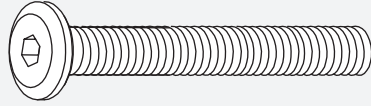
H10  
X6



X6

**2**

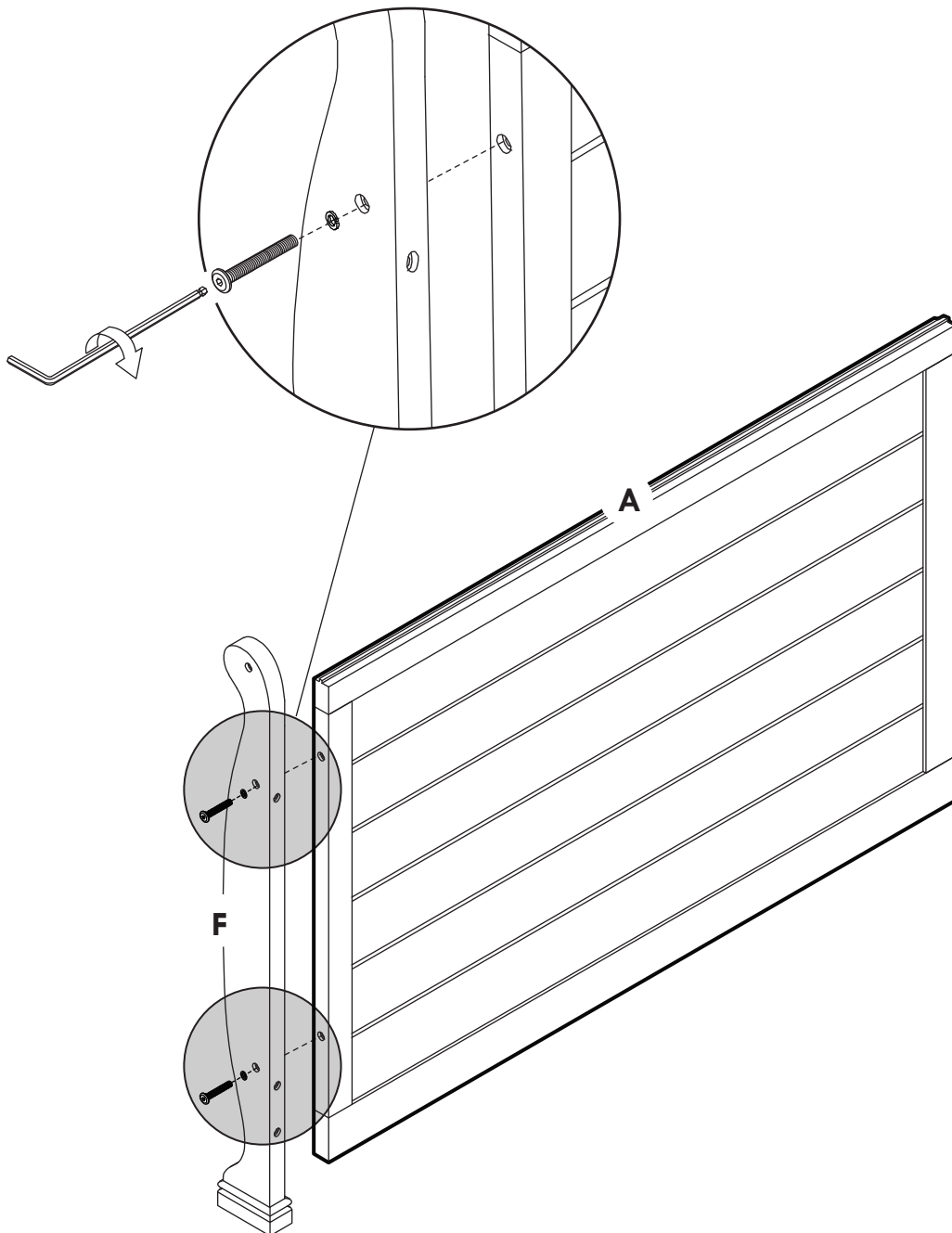
**H2**  
X2



**H6**  
X2

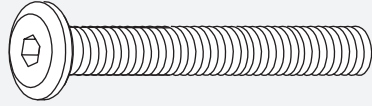


**X2**

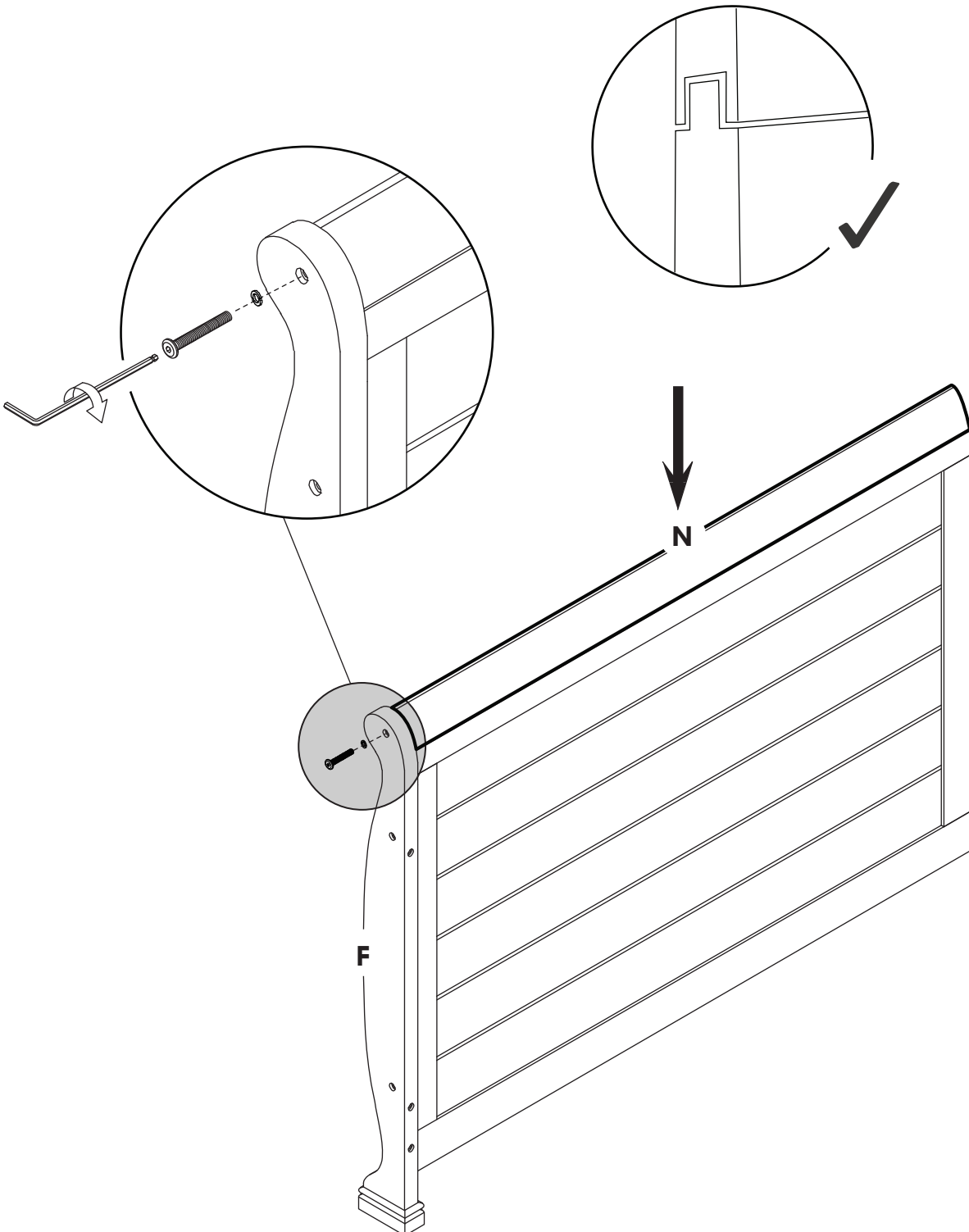


**3**

**H2**  
X1

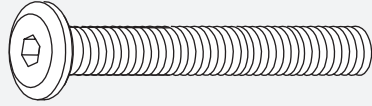


**H6**  
X1



4

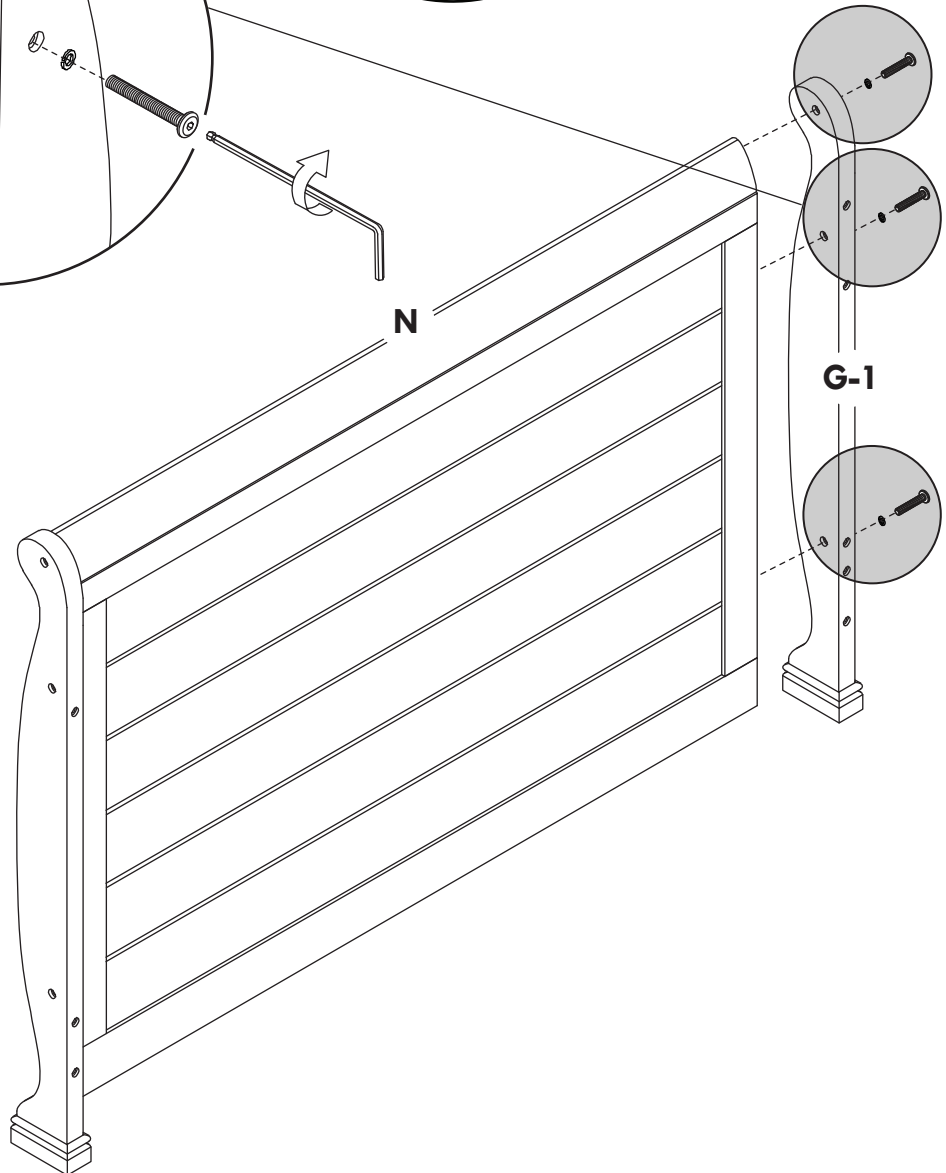
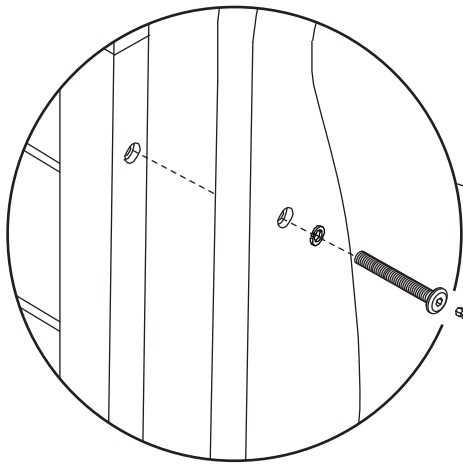
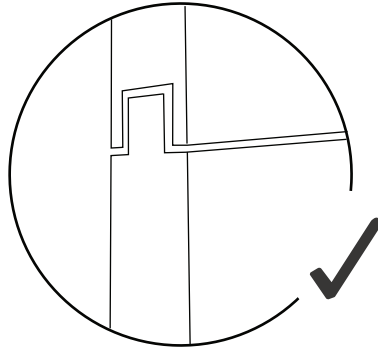
H2  
X3



H6  
X3

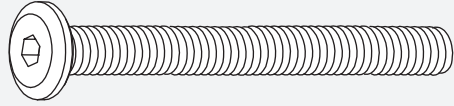


X3



**5**

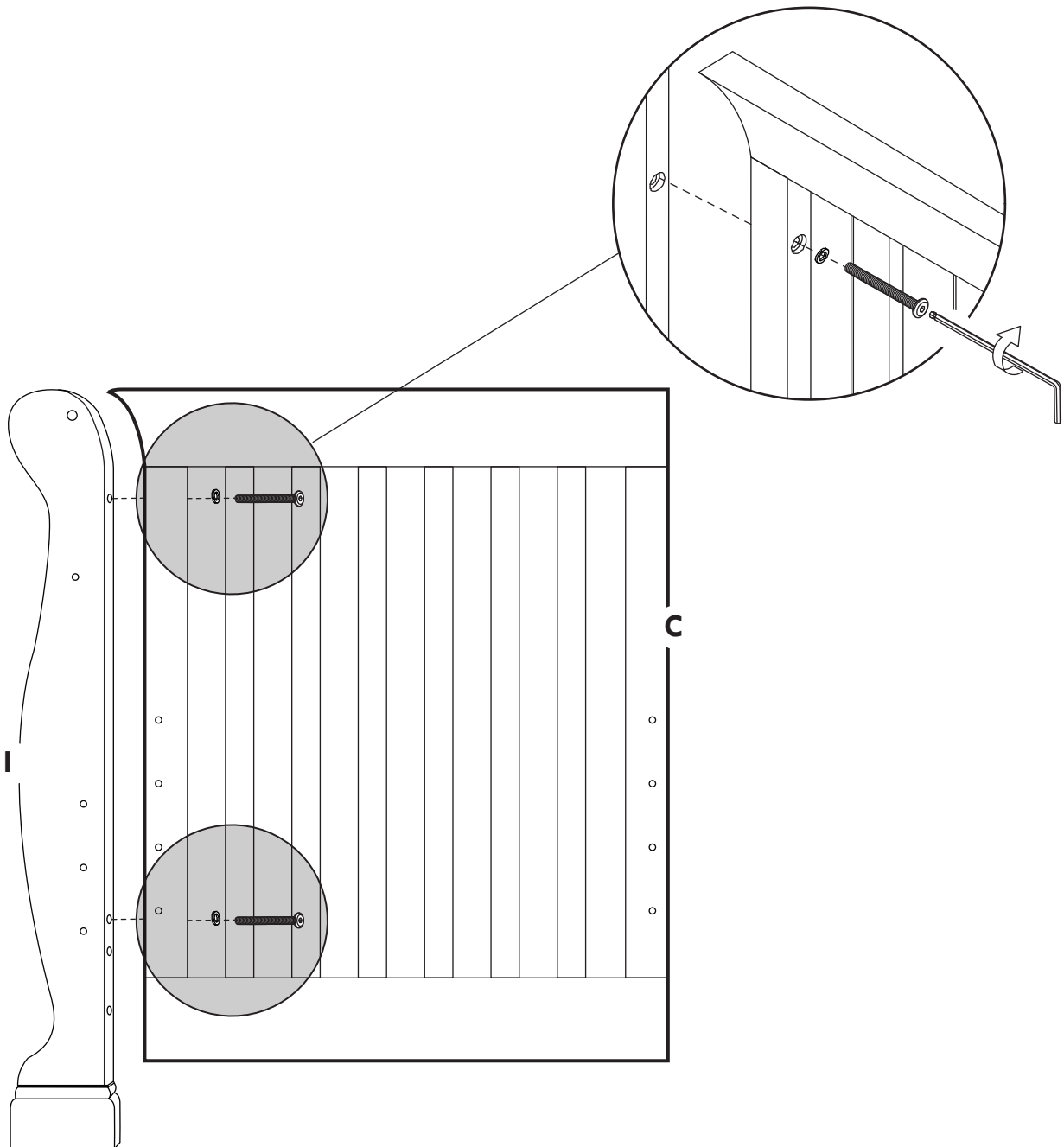
**H1**  
X2



**H6**  
X2

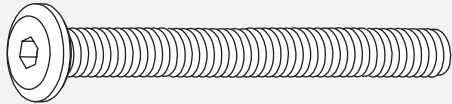


**X2**



6

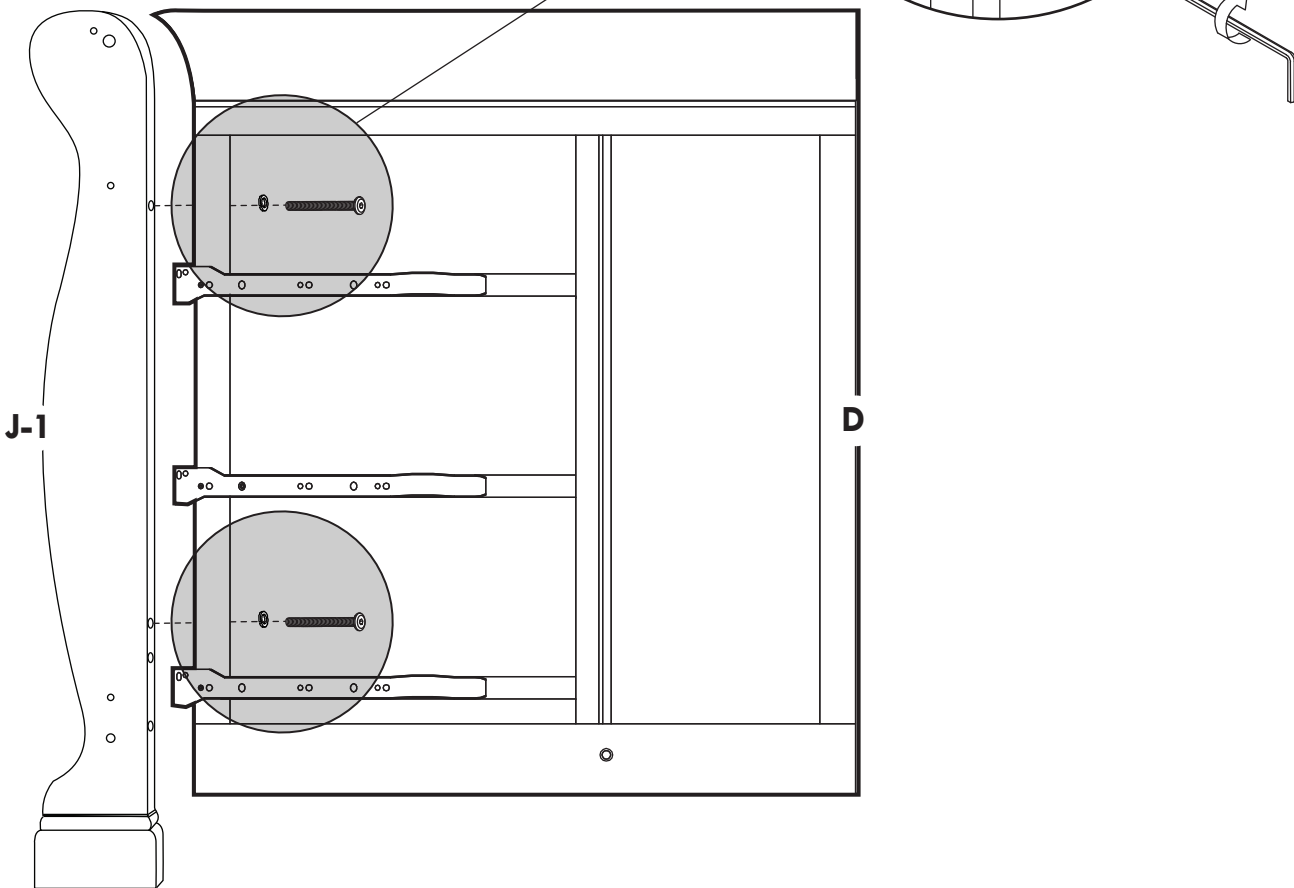
H1  
X2



H6  
X2

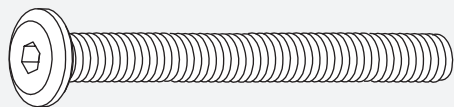


X2



**7**

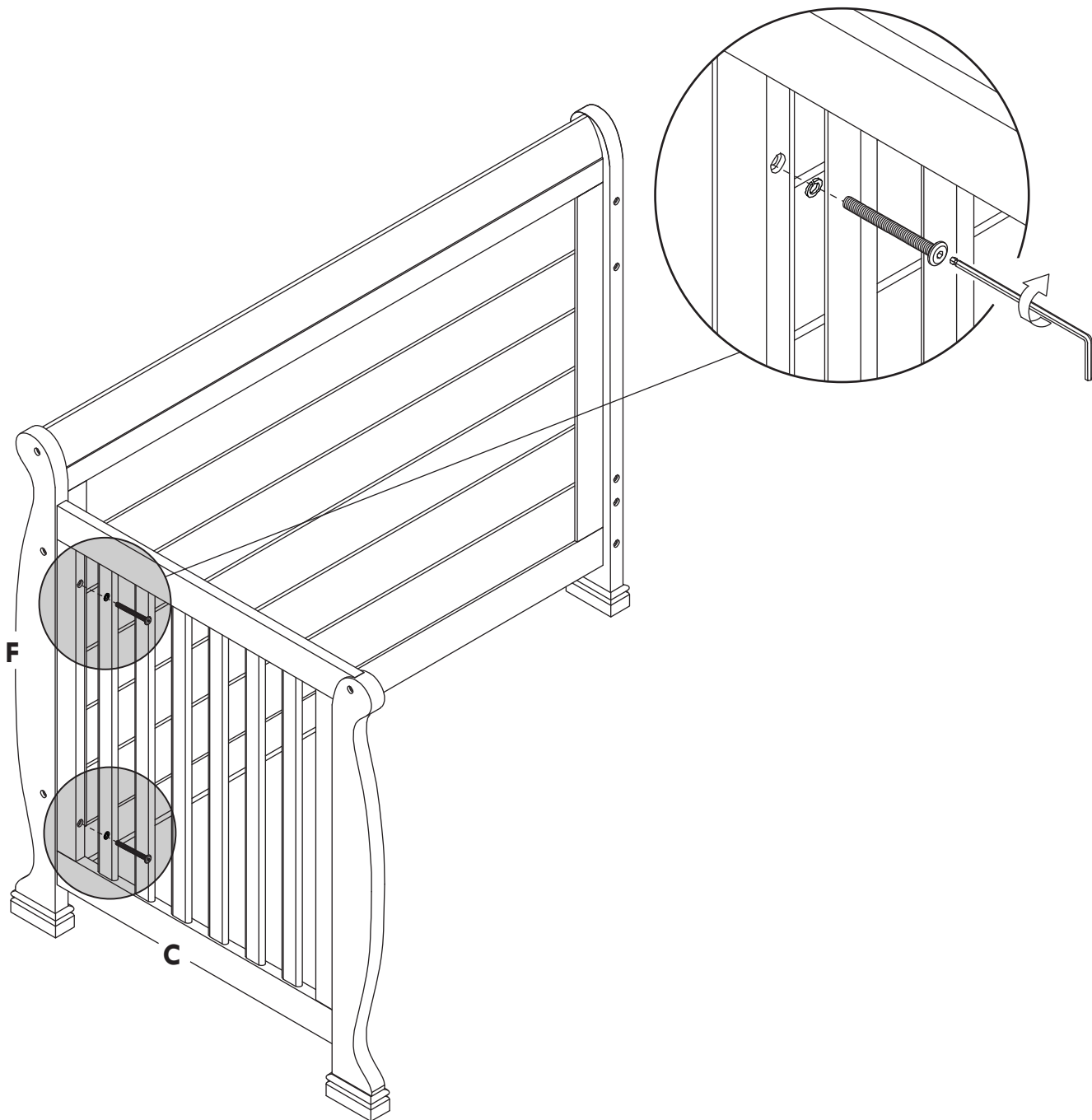
**H1**  
X2



**H6**  
X2

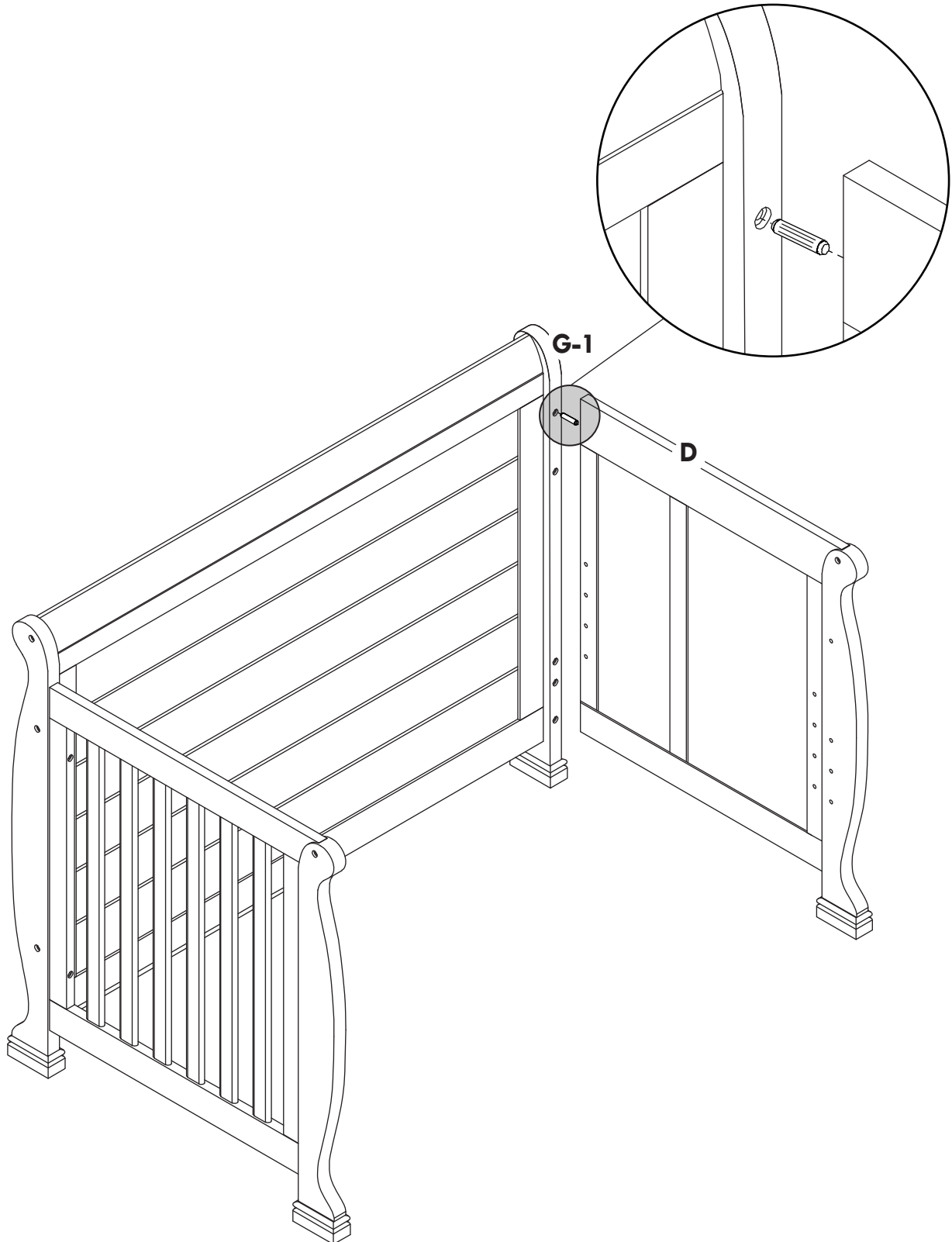
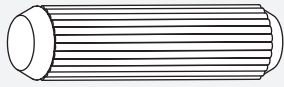


**X2**



8

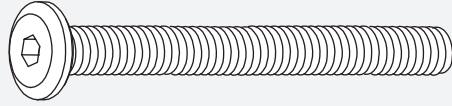
H4  
X1



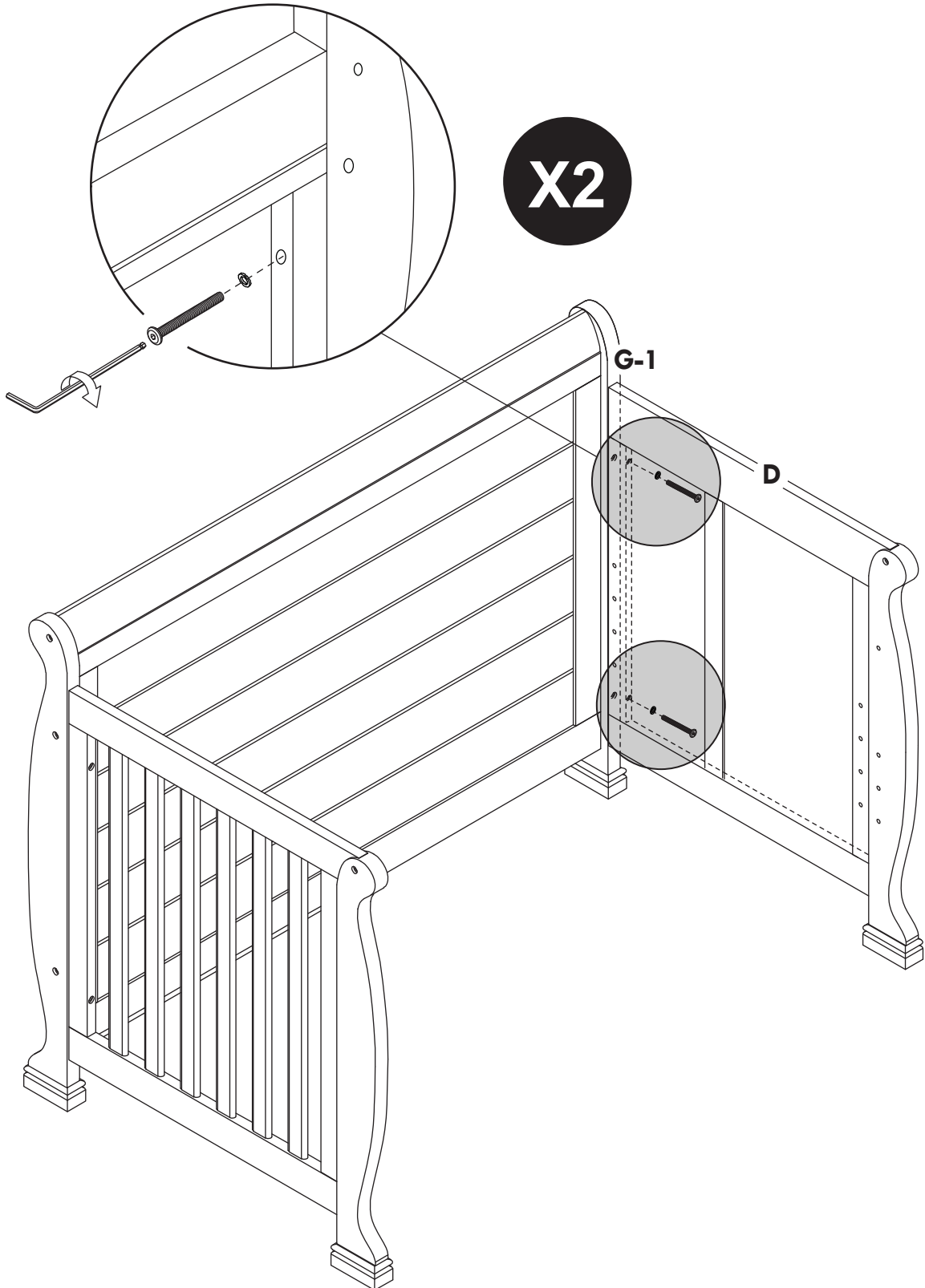


9

H1  
X2

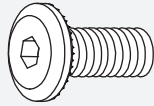


H6  
X2

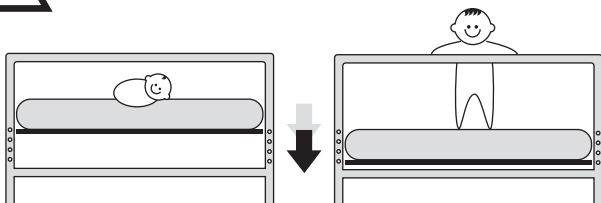
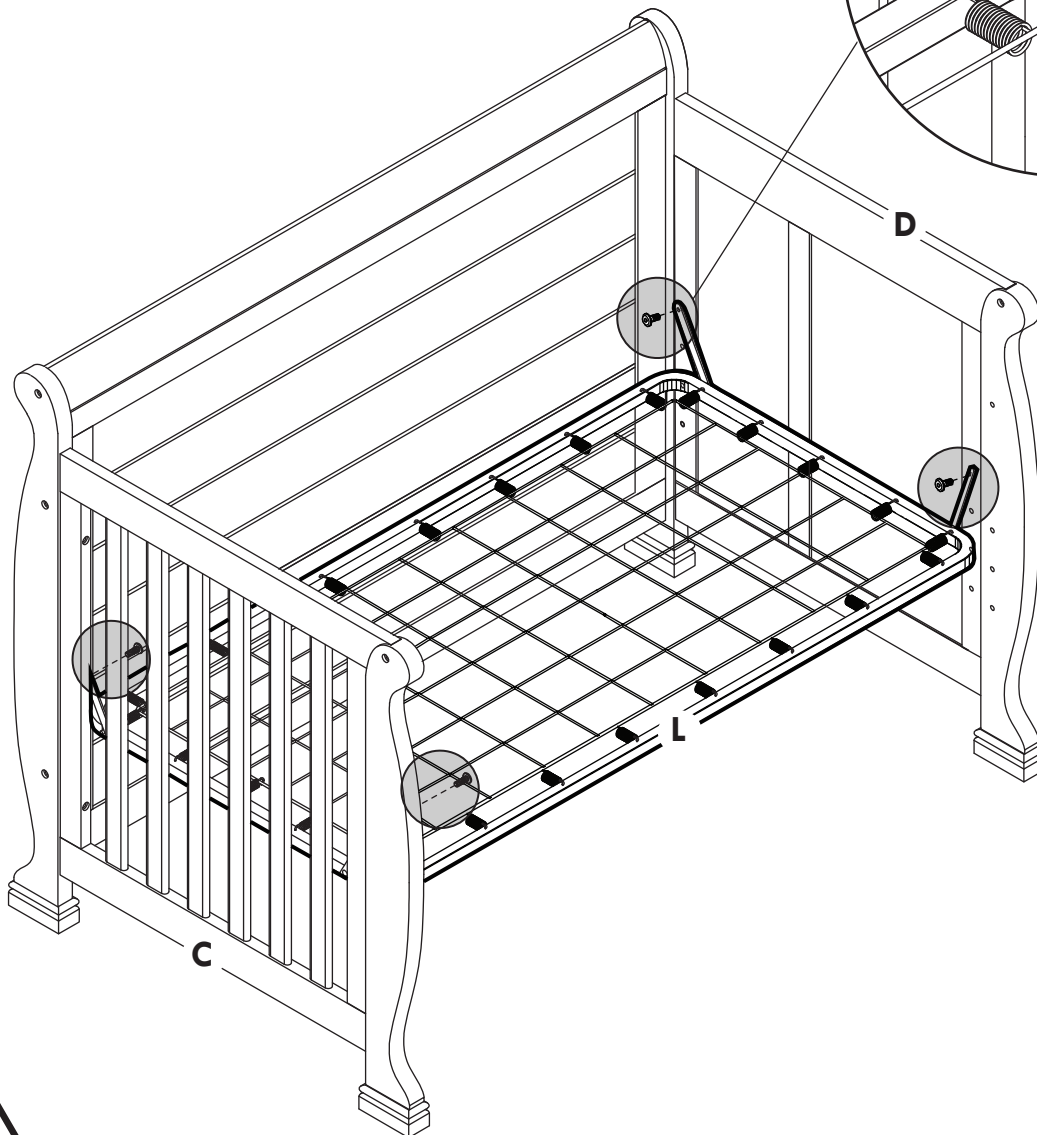
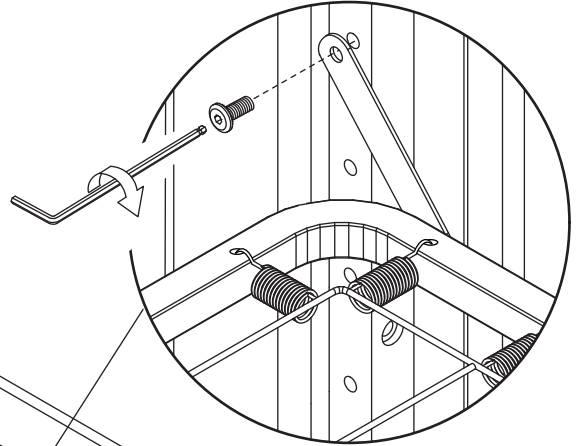
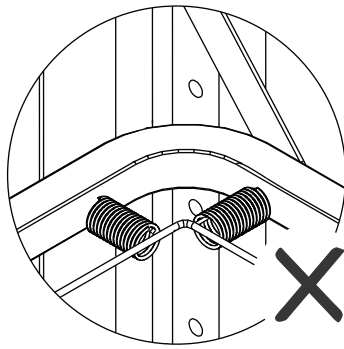
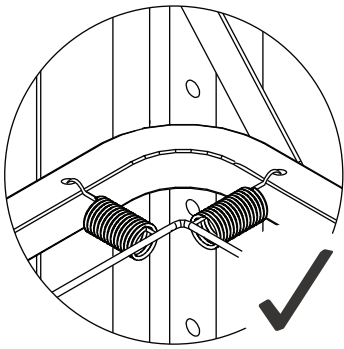


# 10

H3  
X4



X4



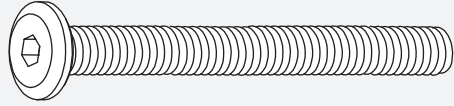
Lower the support as your child grows.

Baje el soporte a medida que vaya creciendo el niño.

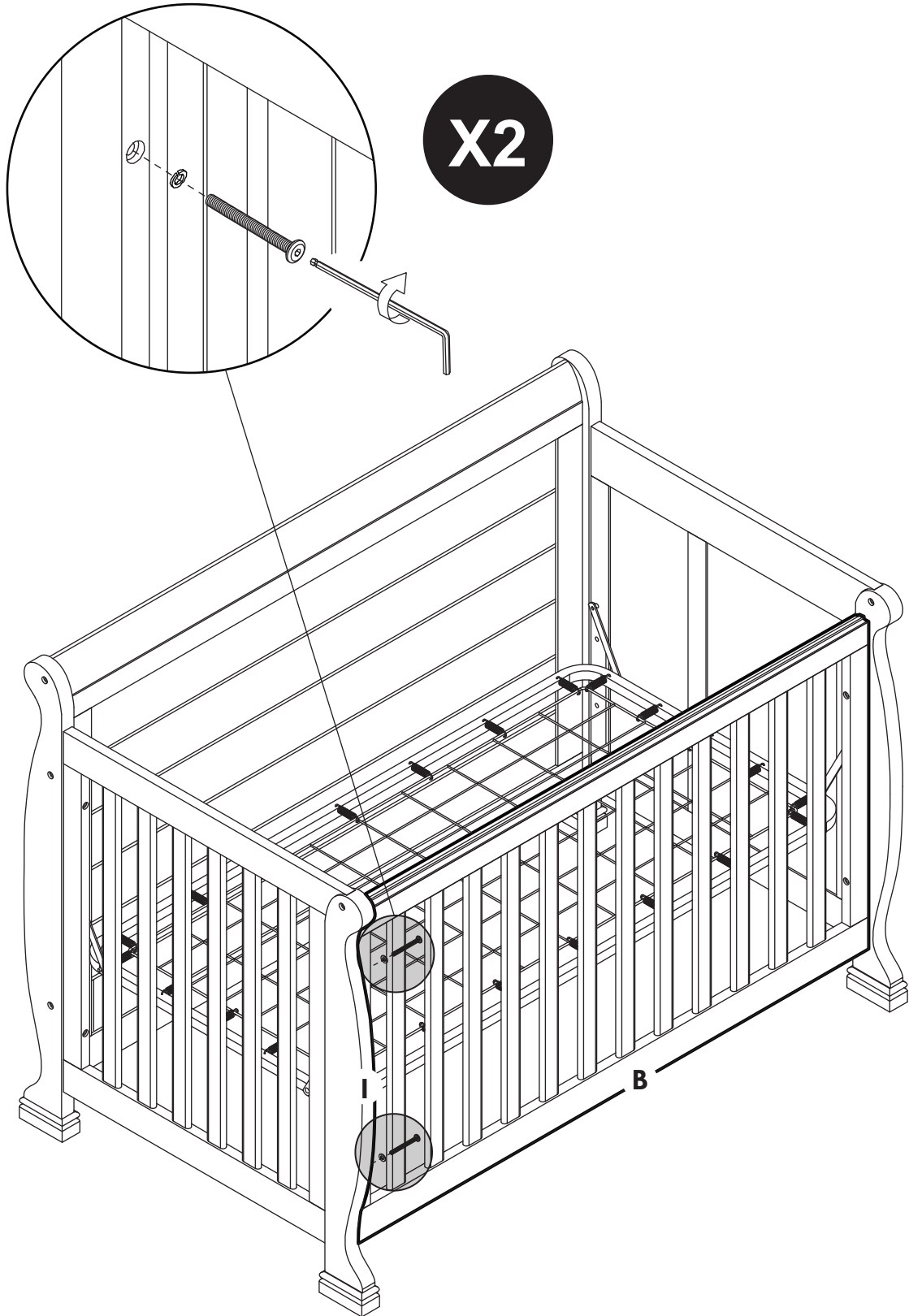
Abaissez le support à mesure que votre enfant grandit.

11

H1  
X2

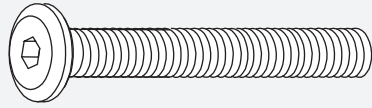


H6  
X2

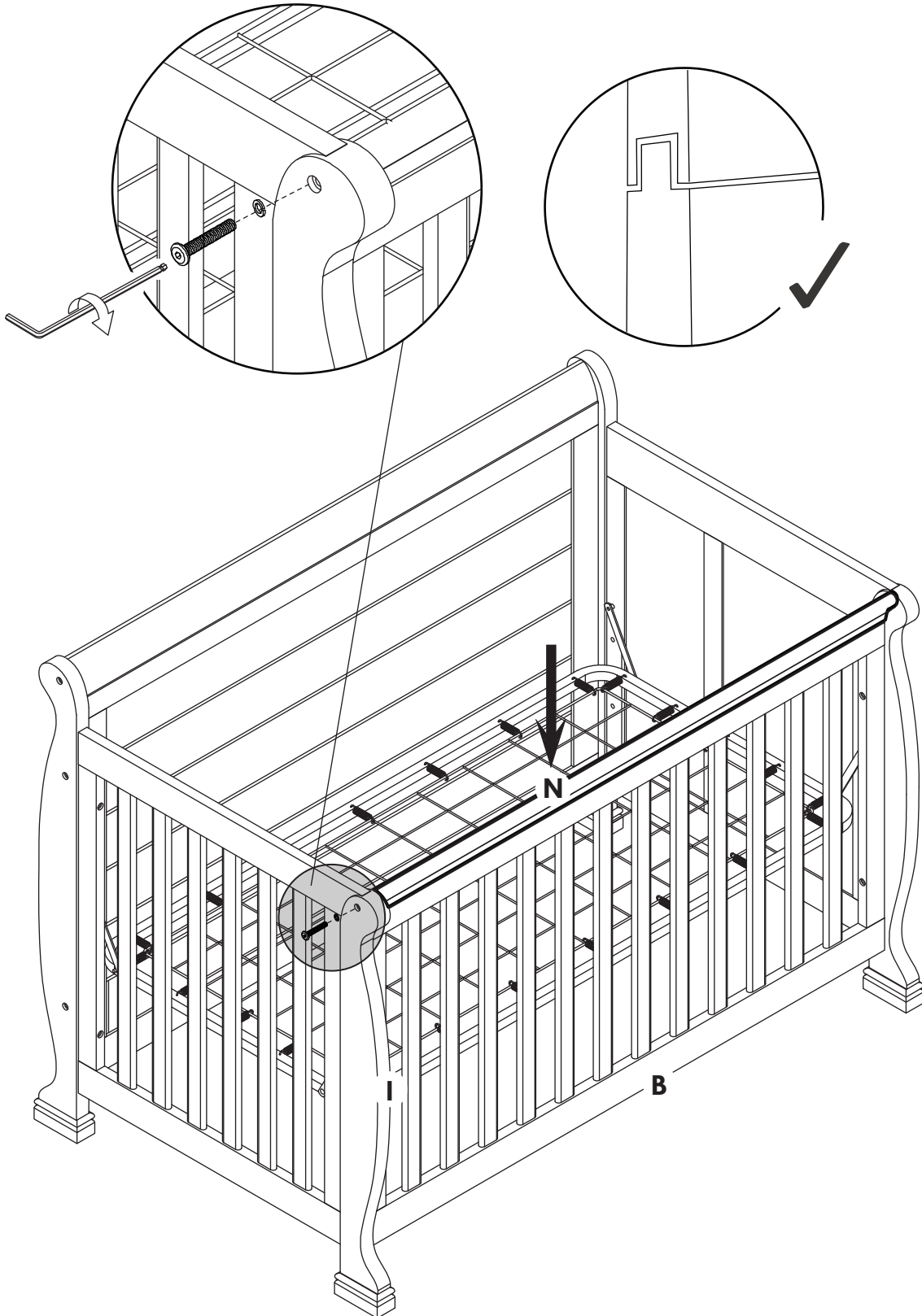


# 12

H2  
X1

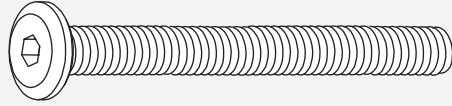


H6  
X1



# 13

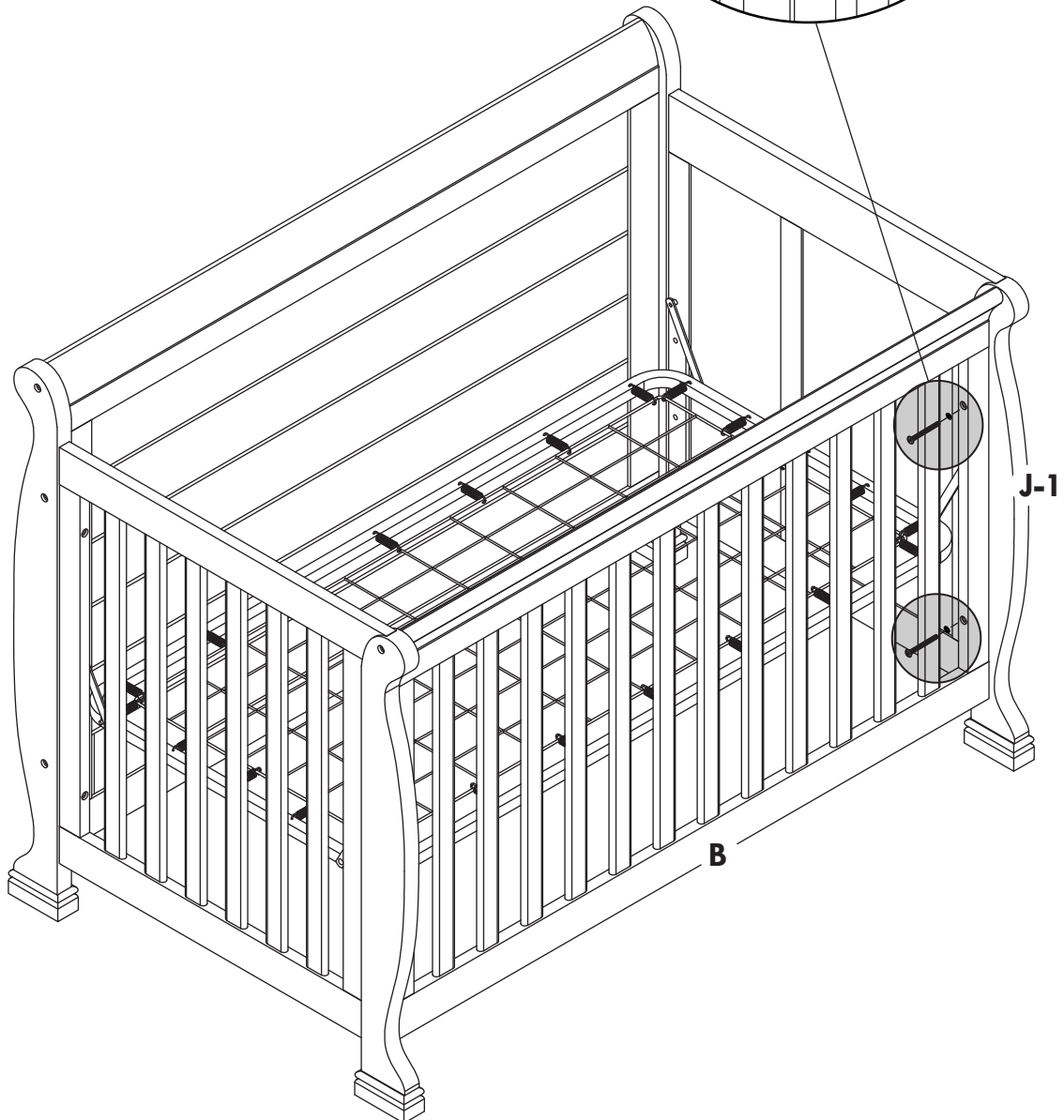
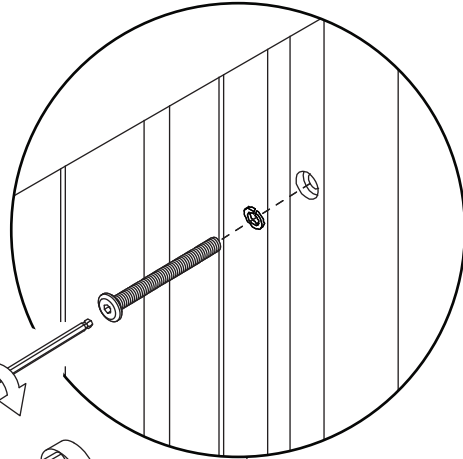
**H1**  
X2



**H6**  
X2

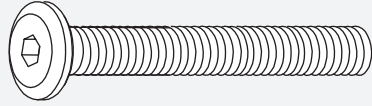


**X2**

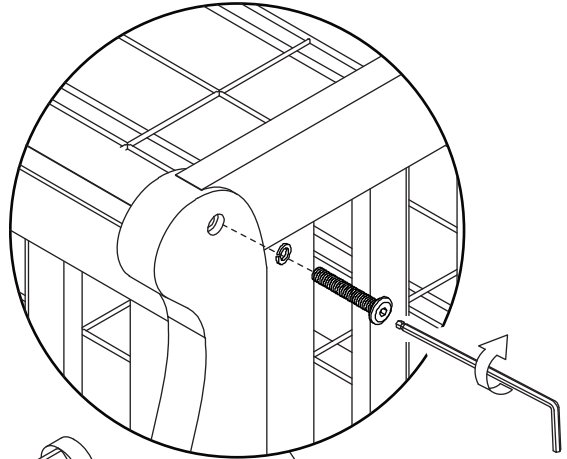
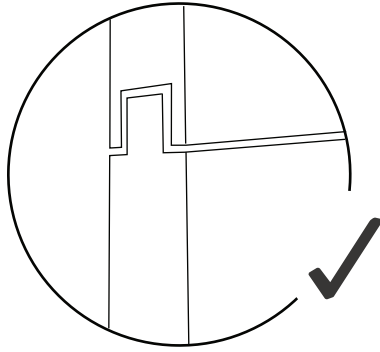


# 14

**H2**  
X1

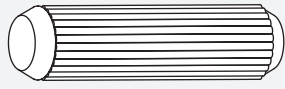


**H6**  
X1

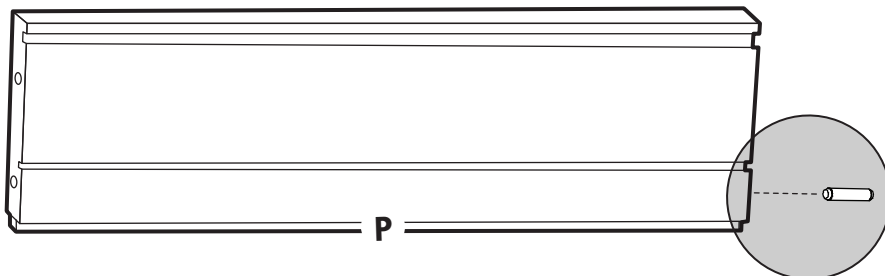
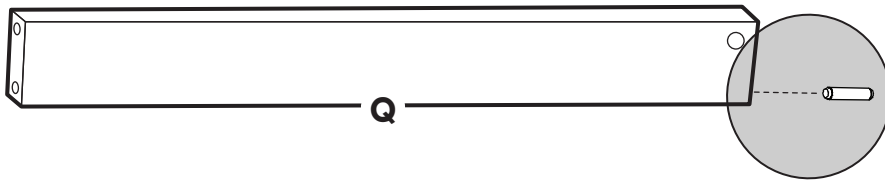
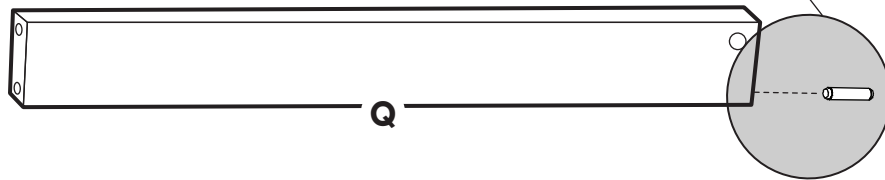
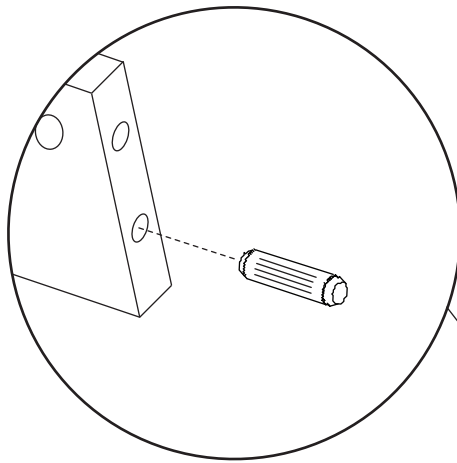


# 15

H4  
X3

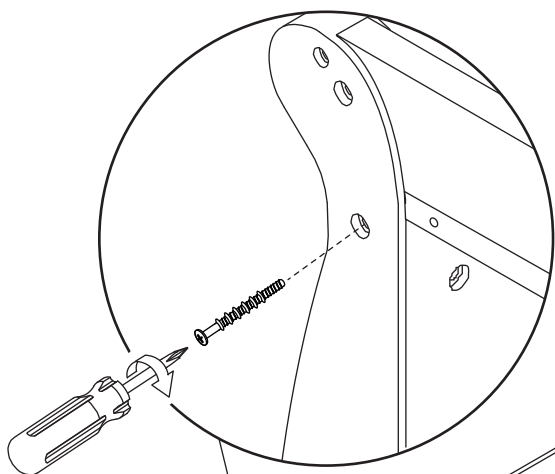
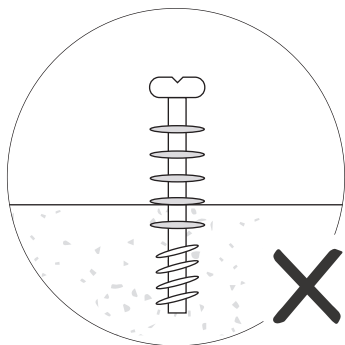
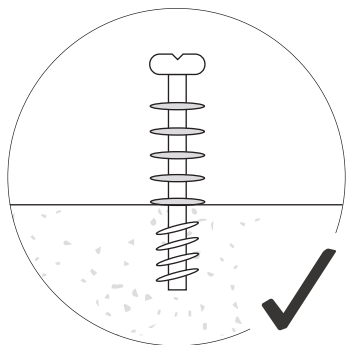


**X3**

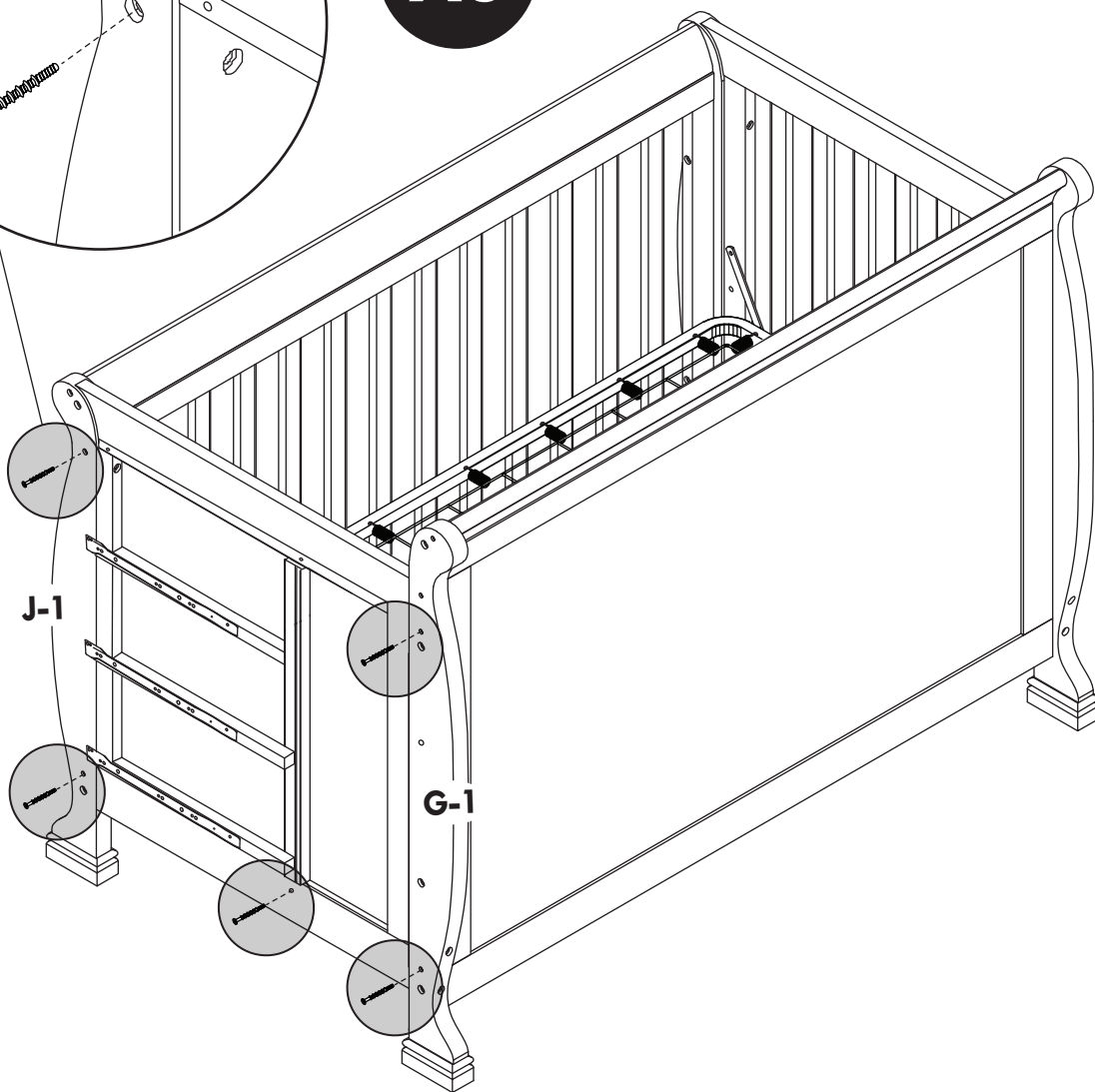


# 16

H8  
X5



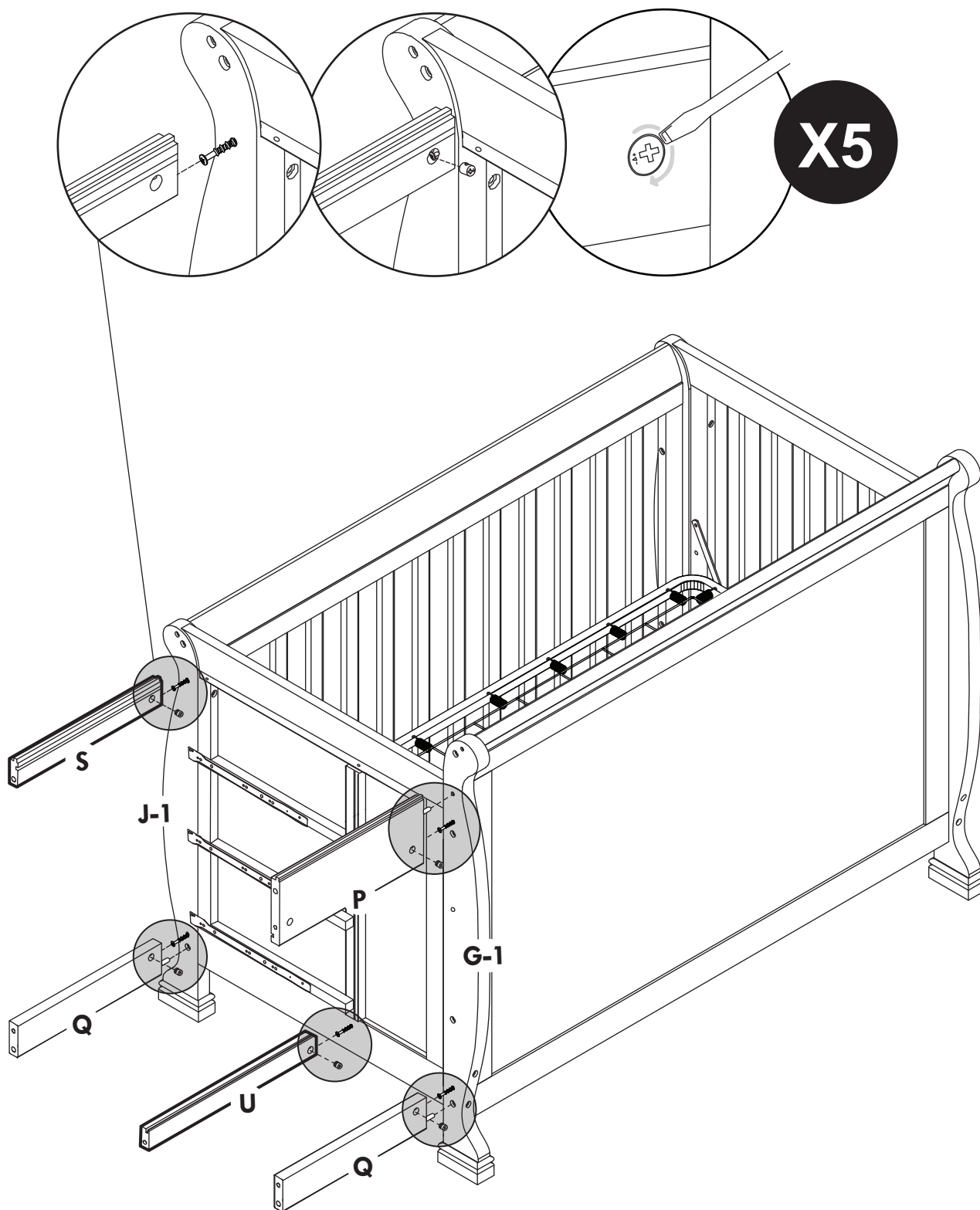
**X5**





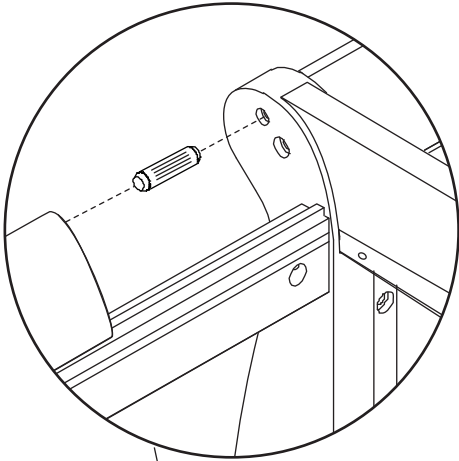
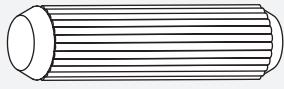
# 17

H9  
X5

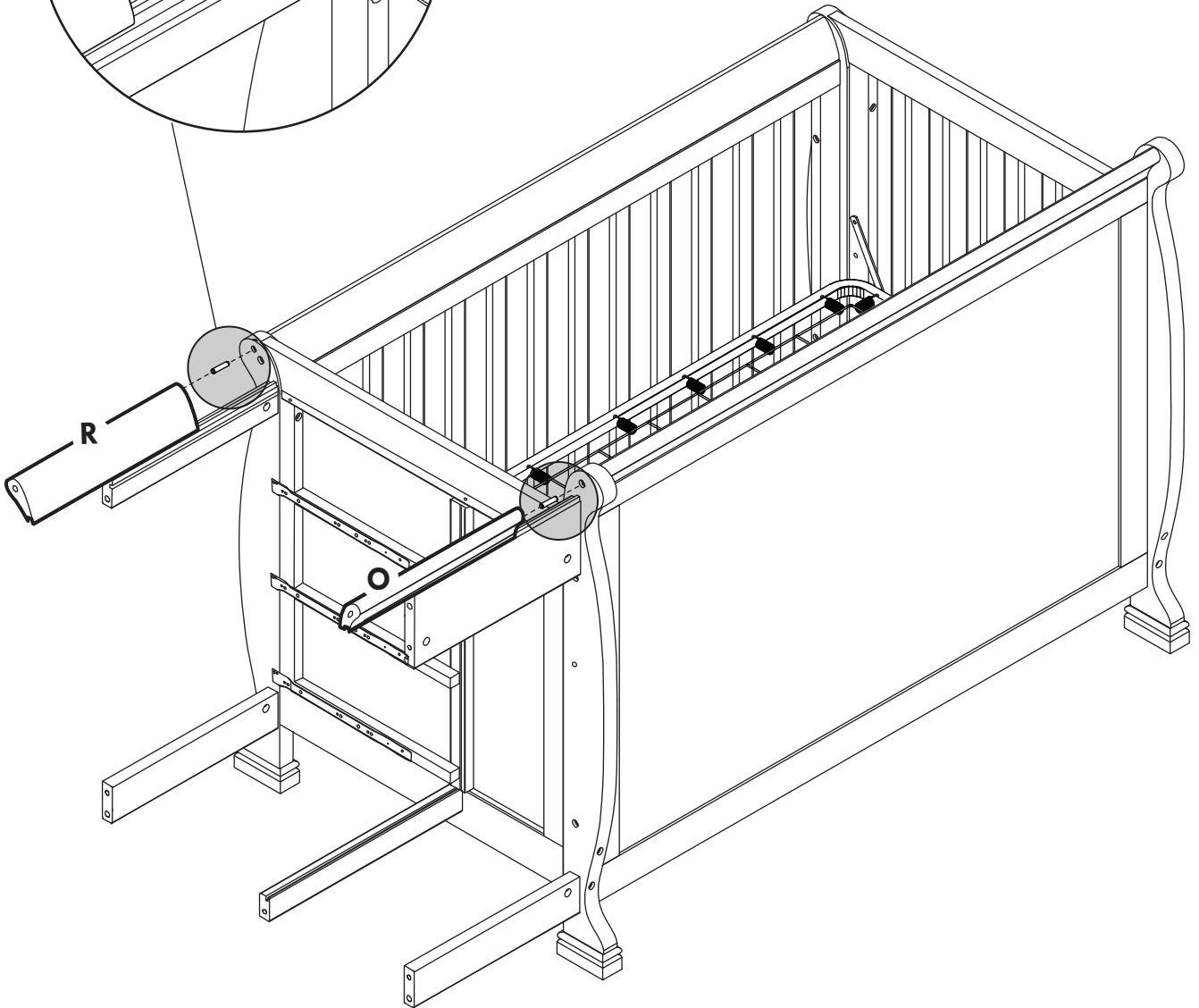
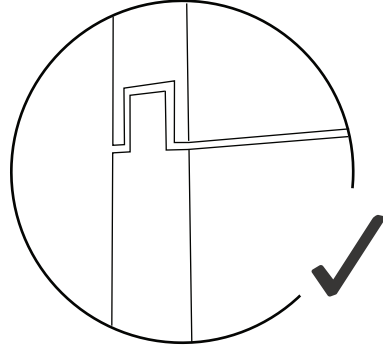


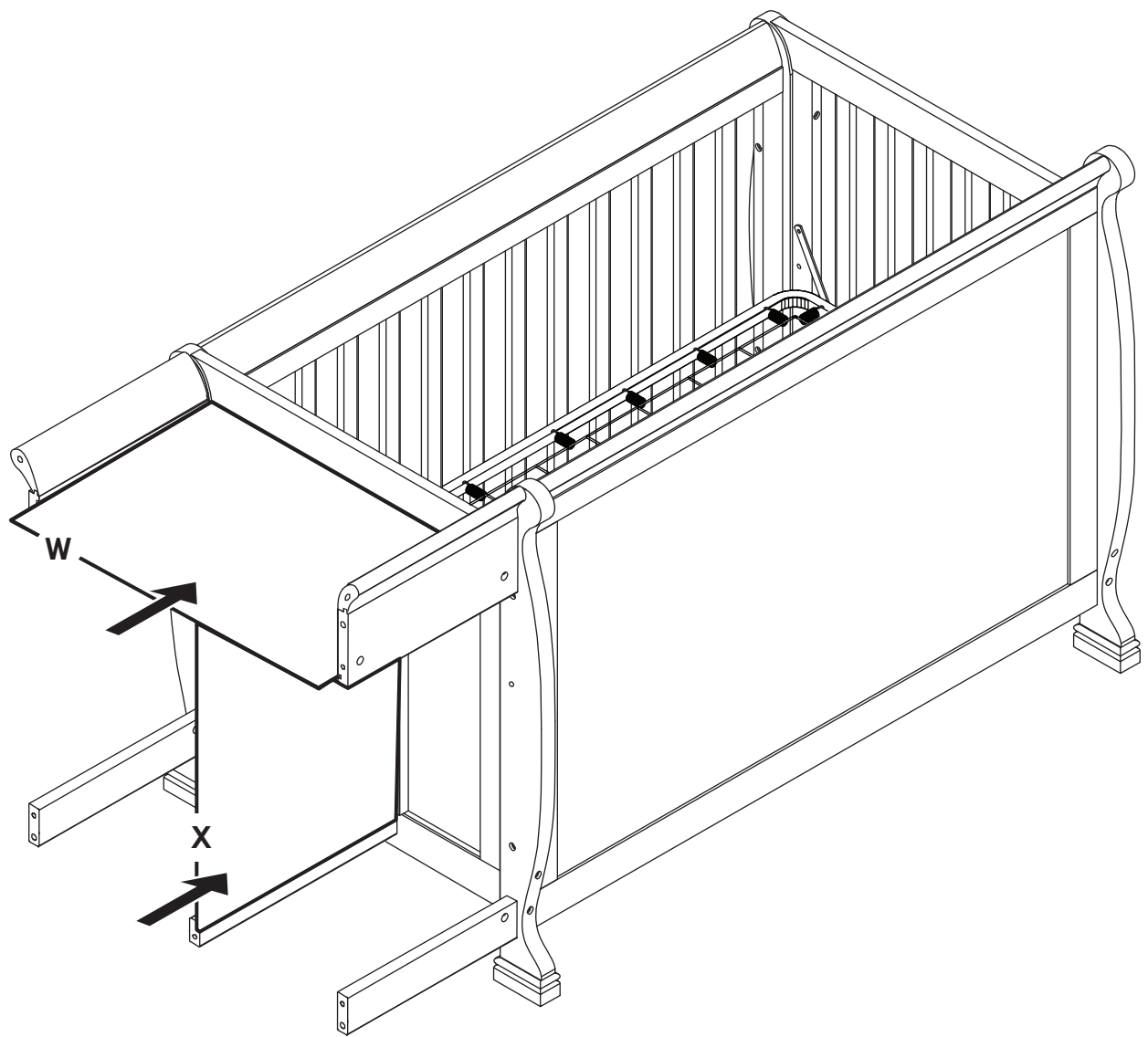
# 18

H4  
X2

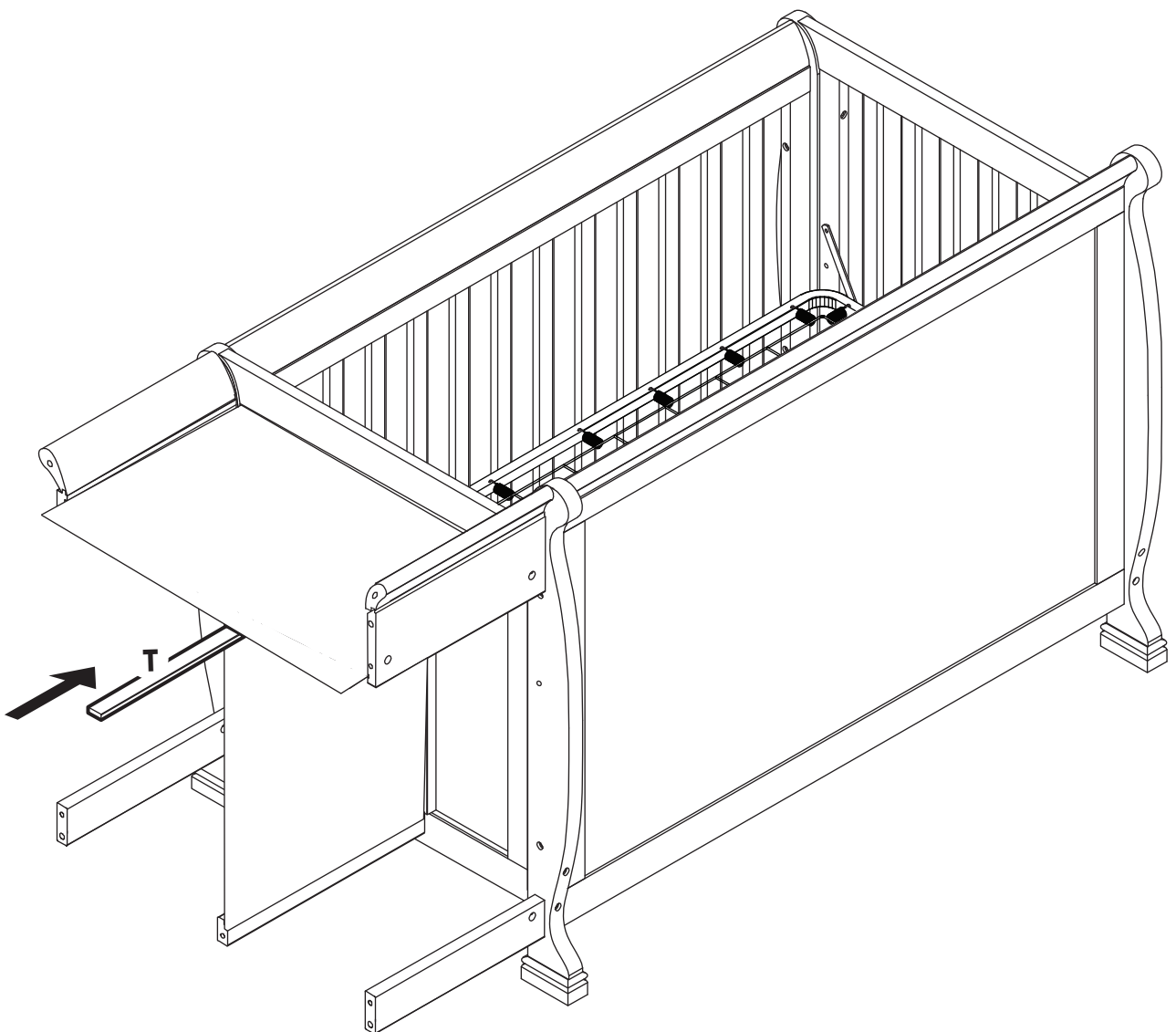


X2



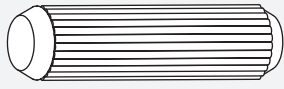


20

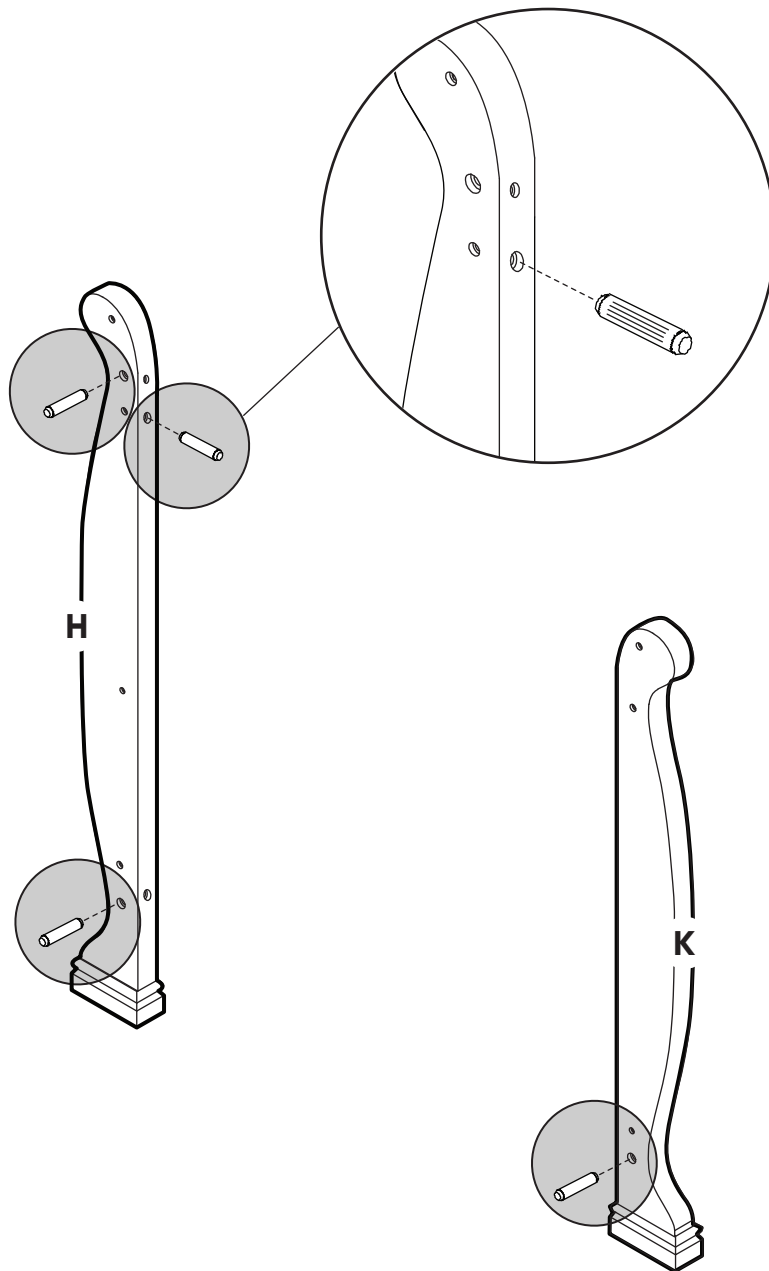


21

H4  
X4

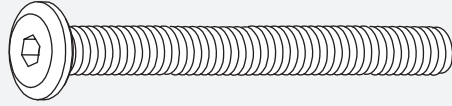


X4



# 22

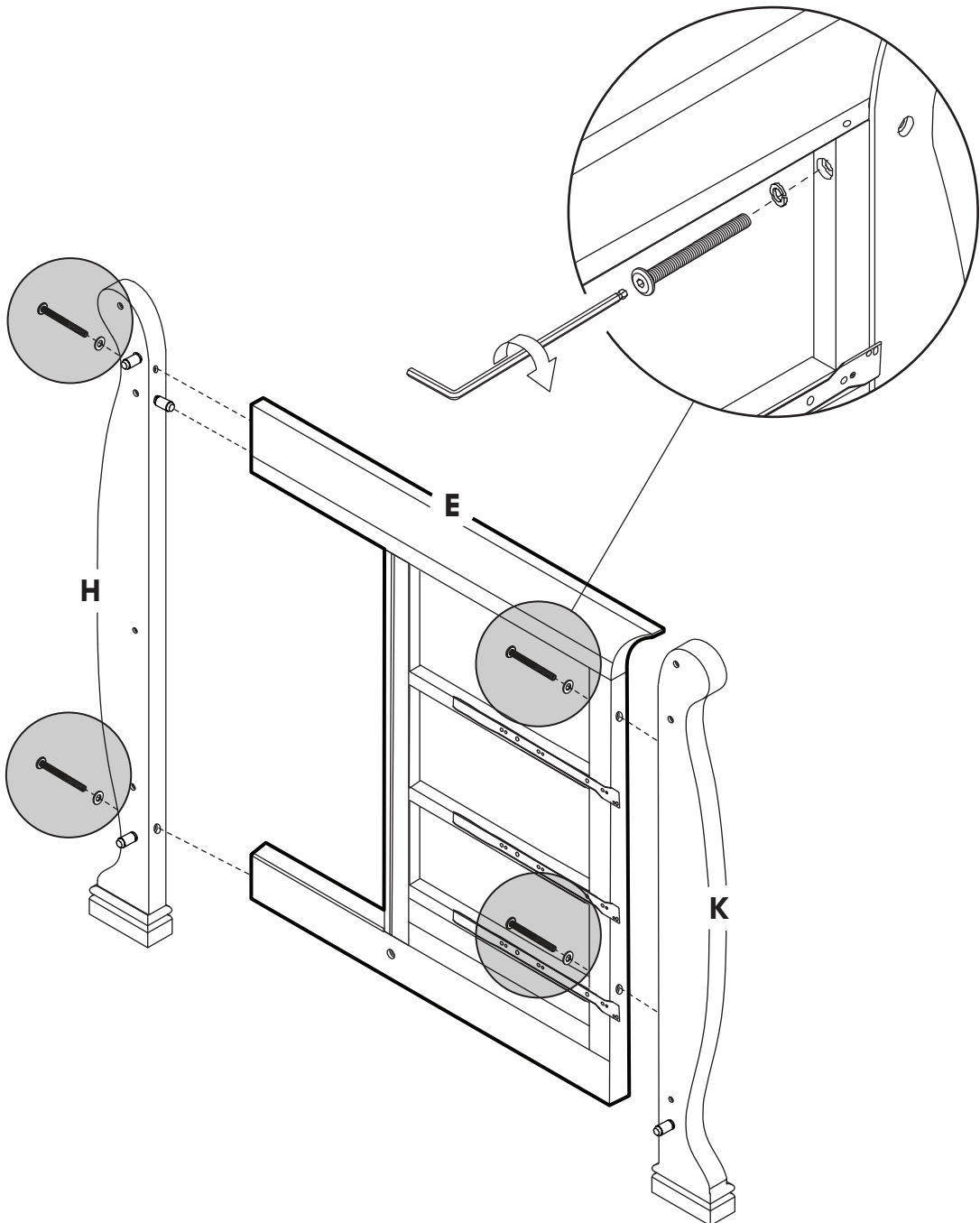
**H1**  
X4



**H6**  
X4

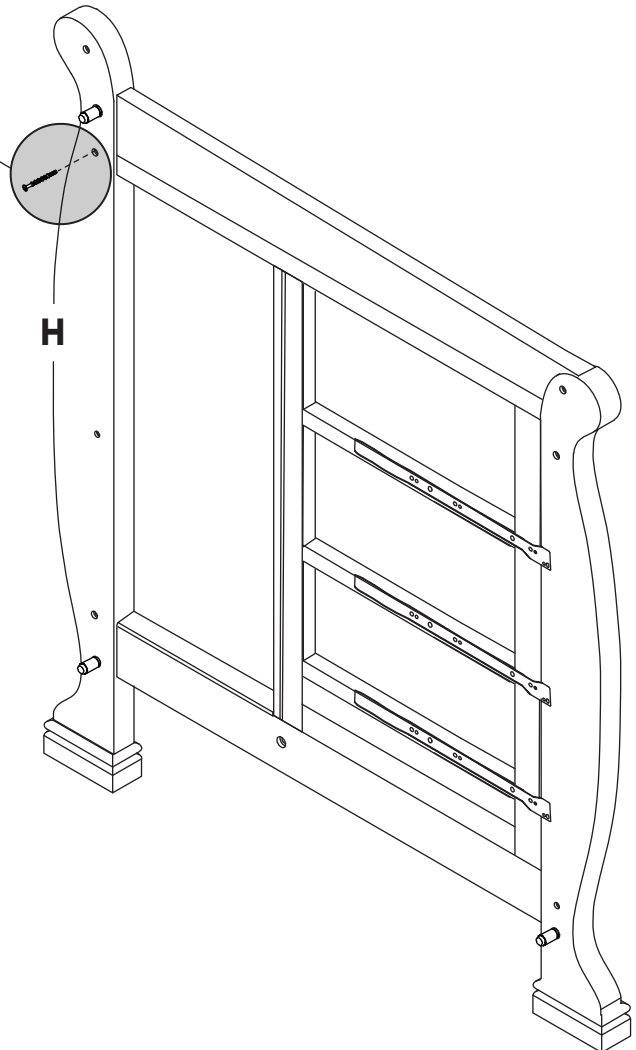
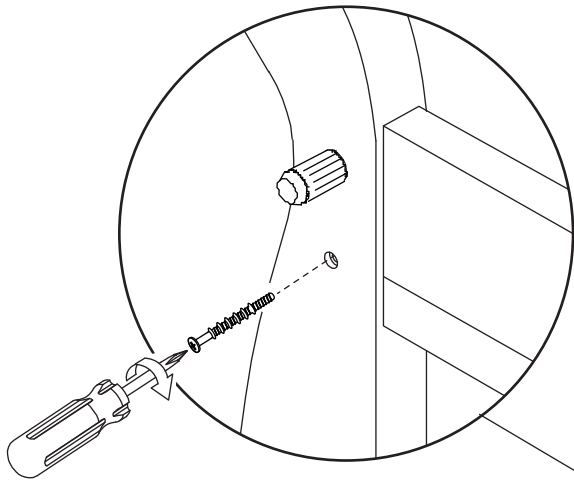
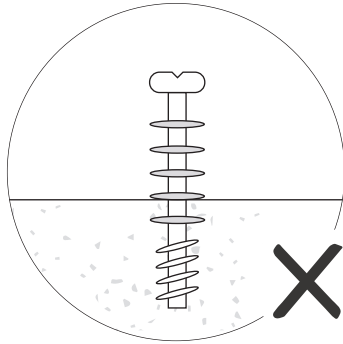
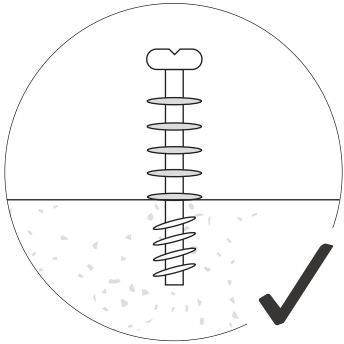


**X4**



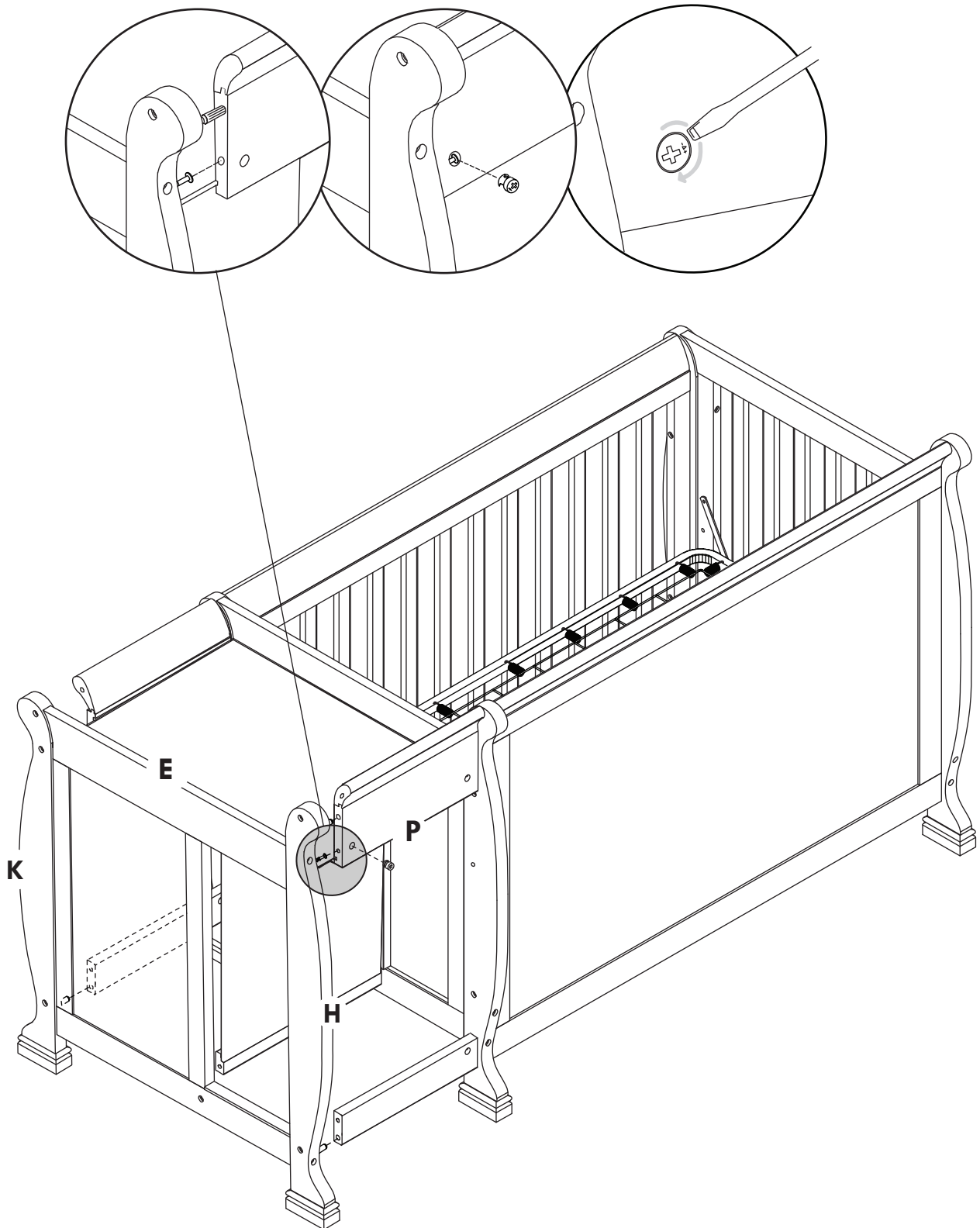
# 23

**H8**  
X1



# 24

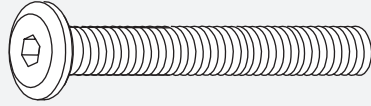
H9  
X1





25

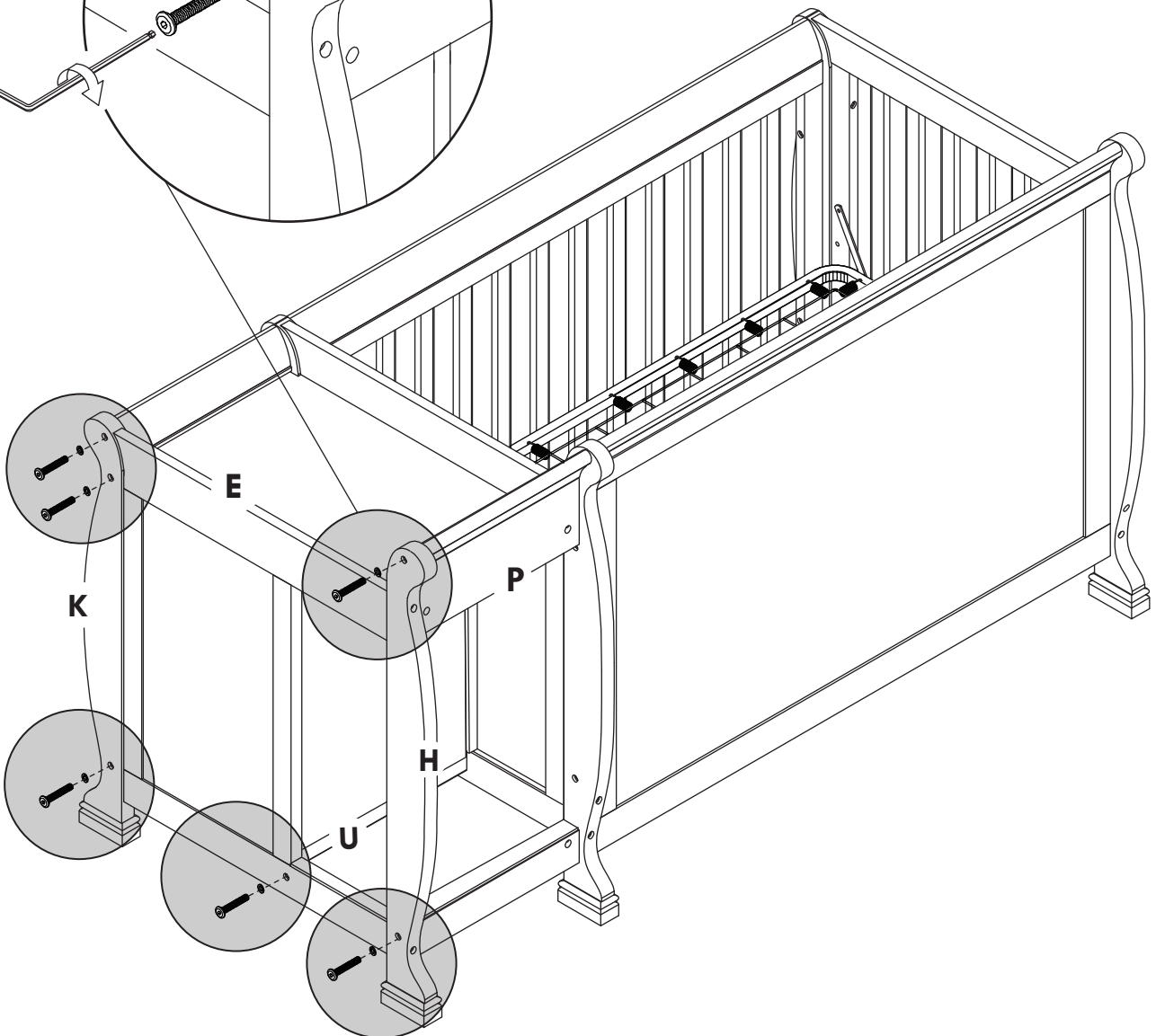
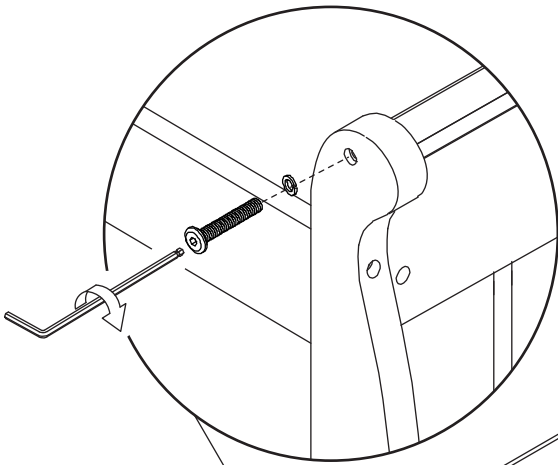
H2  
X6



H6  
X6

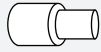


X6

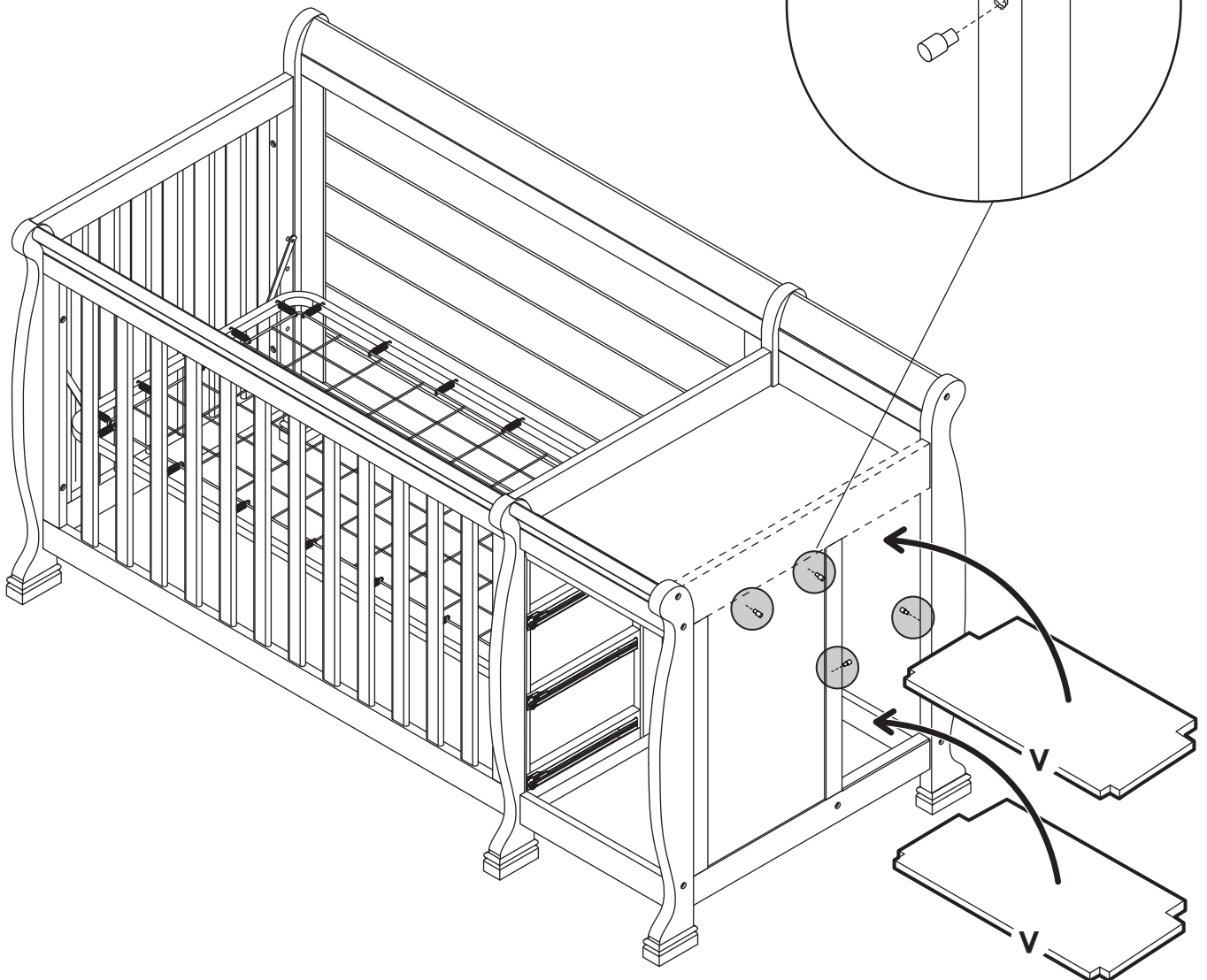
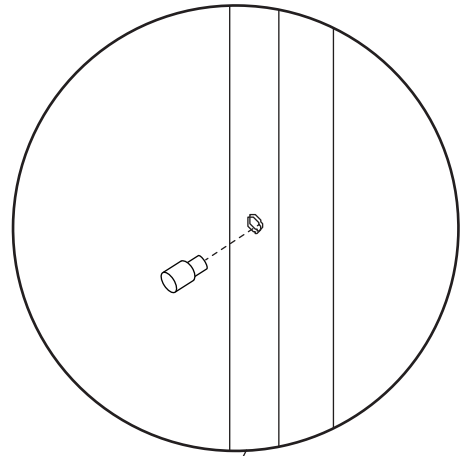


26

H14  
X4

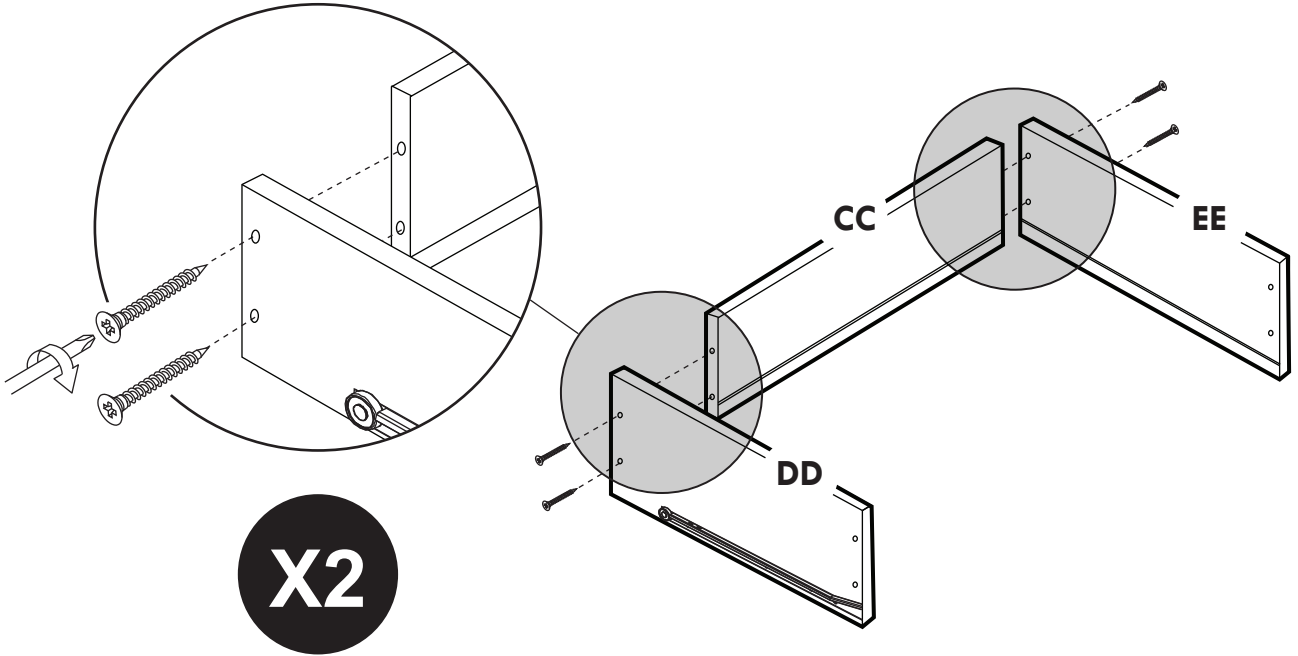
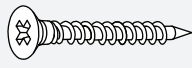


X4

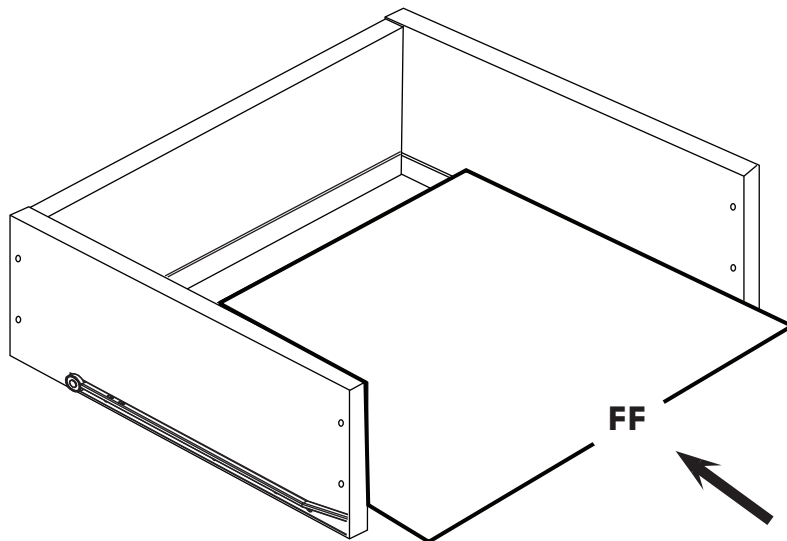


# 27a

H12  
X4

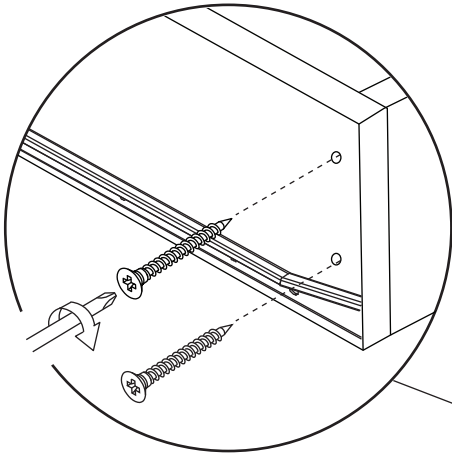
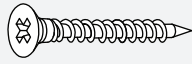


# 27b

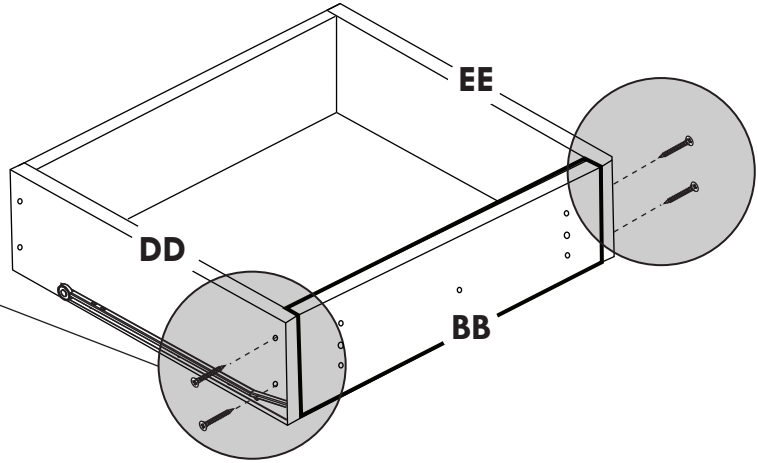


# 27c

H12  
X4

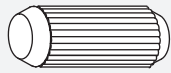


**X2**

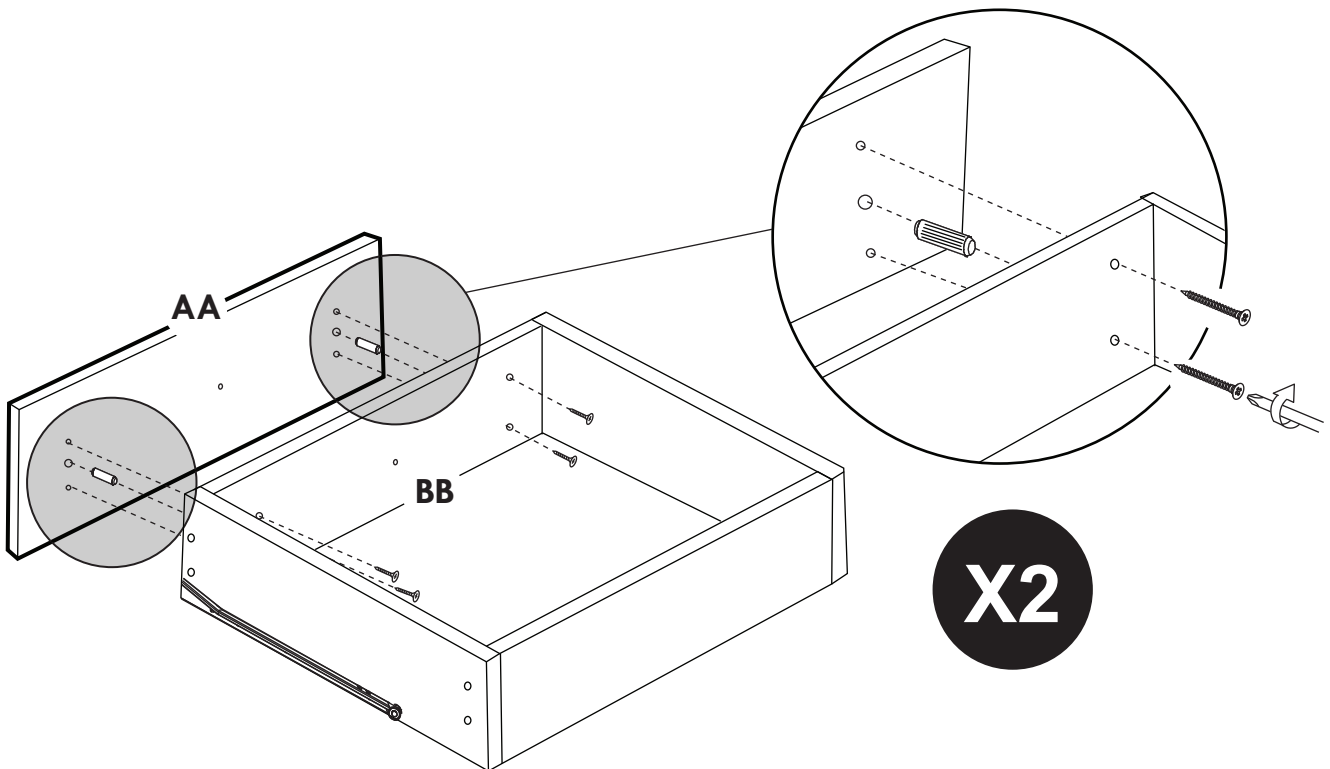
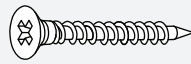


# 27d

H5  
X2



H12  
X4



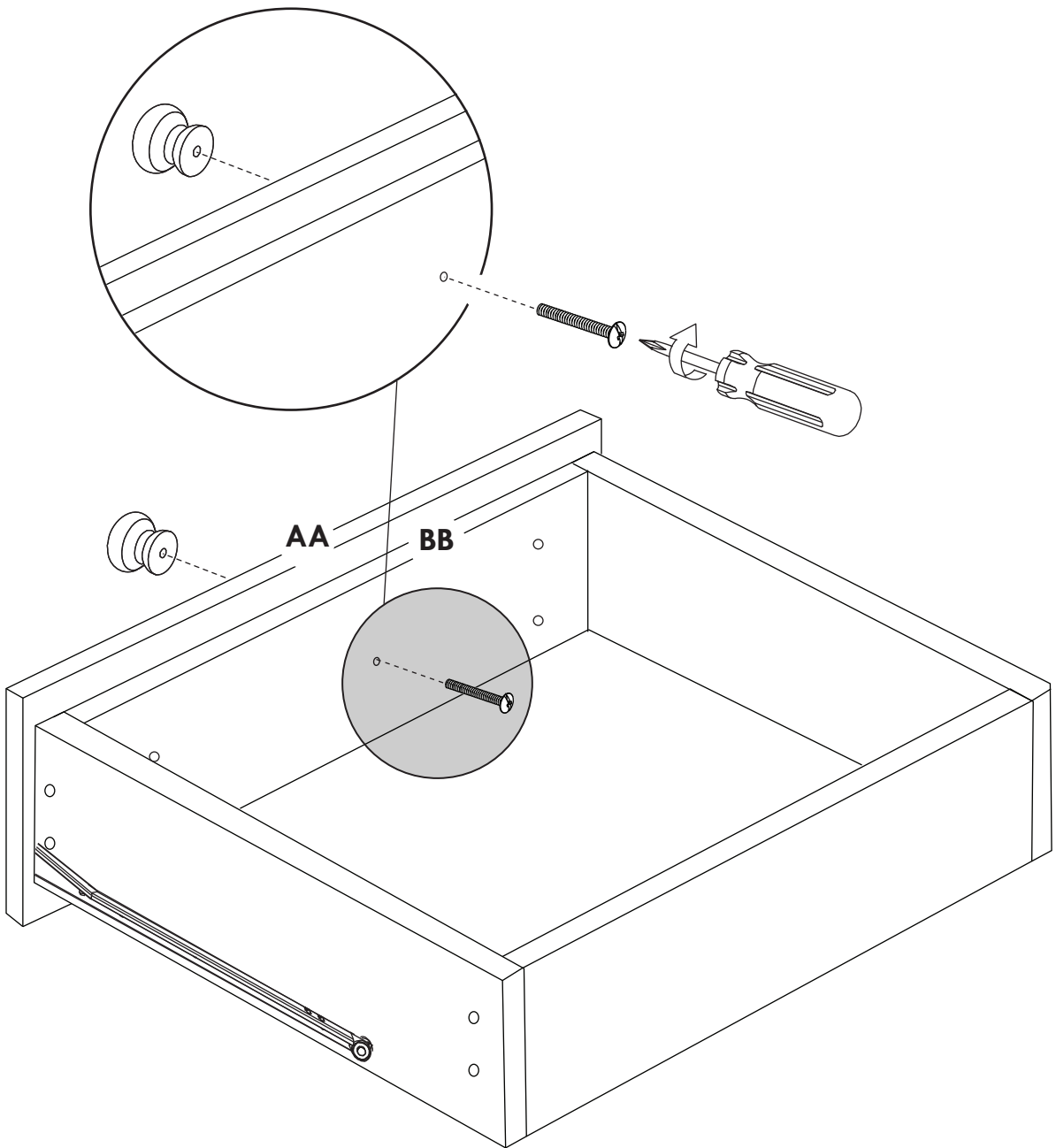
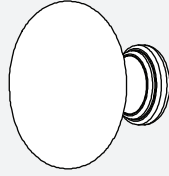
**X2**

# 27e

**H15**  
X1

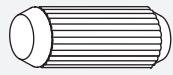


**H16**  
X1

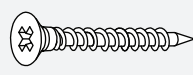


# 28

**H5**  
X4



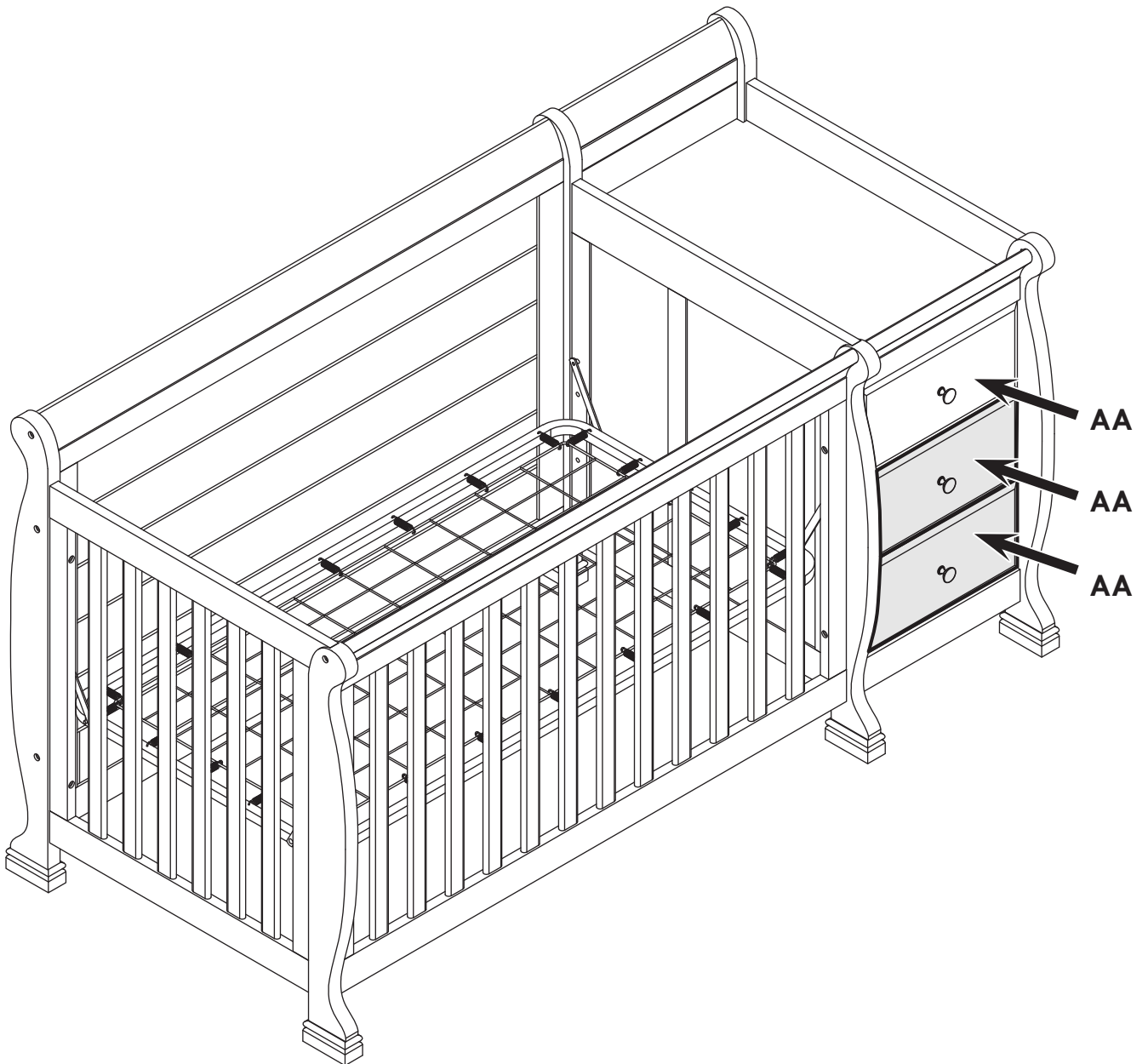
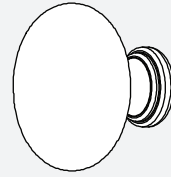
**H12**  
X24



**H15**  
X2



**H16**  
X2

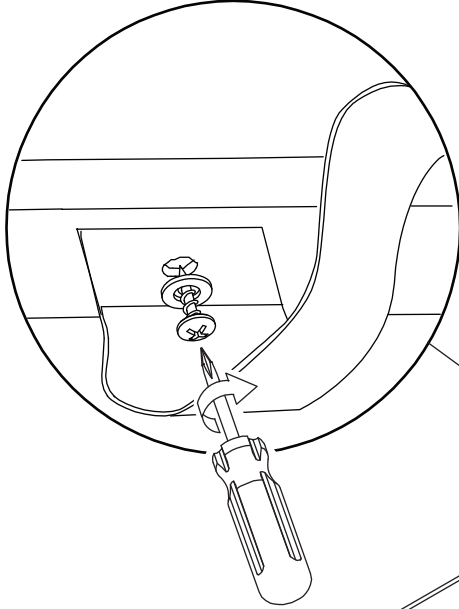


# 29

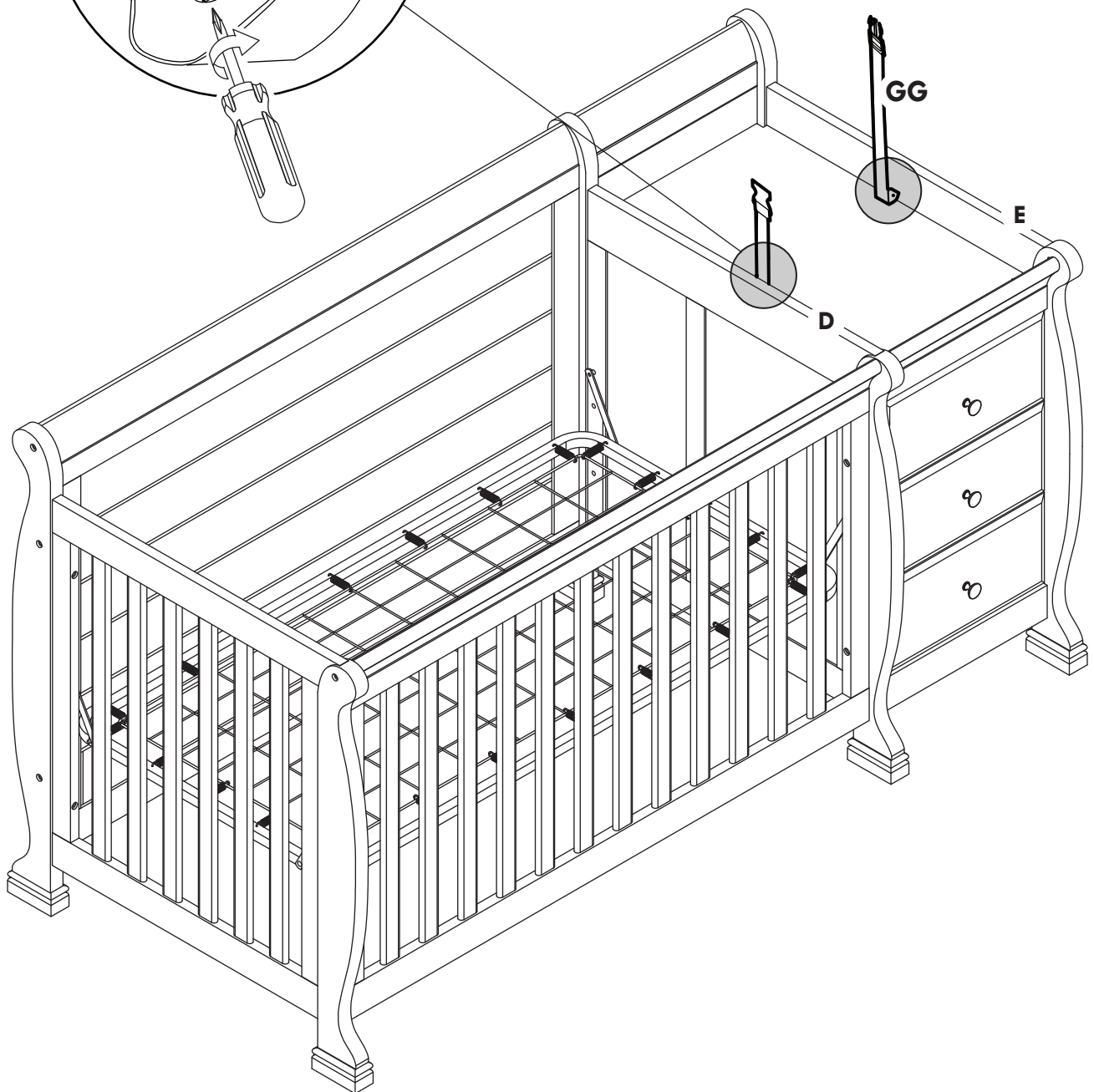
H7  
X2



H13  
X2



X2







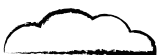
You did it!



¡Lo logró!



Vous y êtes!



## **WARNING**

### **WARNING:**

Failure to follow these warnings and the assembly instructions could result in serious injury or death.

#### **BEFORE ASSEMBLY**

Read all instructions before assembling crib. Keep instructions for future use.

Check this product for damaged hardware, loose joints, loose bolts or other fasteners, missing parts, or sharp edges before and after assembly and frequently during use. Securely tighten loose bolts and other fasteners.

DO NOT use crib if any parts are missing, damaged, or broken.

For replacement parts or instruction manuals, contact Million Dollar Baby Co.

#### **SUFFOCATION HAZARD**

Never use plastic shipping bags or other plastic film as mattress covers because they can cause suffocation.

Infants can suffocate in gaps between crib sides and a mattress that is too small.

### **WARNING:**

Infants can suffocate on soft bedding. Never add a pillow or comforter. Never place additional padding under an infant.

To reduce the risk of SIDS, pediatricians recommend healthy infants be placed on their backs to sleep, unless otherwise advised by your physician.

## **CAUTION**

**ANY MATTRESS USED IN THIS CRIB MUST BE AT LEAST 27 1/4 INCHES (69CM) BY 51 5/8 INCHES (131CM) WITH A THICKNESS NOT EXCEEDING 6 INCHES (15CM).**

#### **STRANGULATION HAZARD**

Strings can cause strangulation! Do not place items with a string around a child's neck, such as hood strings or pacifier cords. Do not suspend strings over a crib or attach strings to toys.

To help prevent strangulation tighten all fasteners. A child can trap parts of the body or clothing on loose fasteners.

DO NOT place crib near window where cords from blinds or drapes may strangle a child.

#### **FALL HAZARD**

When child is able to pull to a standing position, set mattress to lowest position. Remove bumper pads, large toys and other objects that could serve as steps for climbing out.

Stop using crib when child begins to climb out or reaches the height of 35 in. (89 cm).

#### **AFTER ASSEMBLY**

DO NOT substitute parts.

If refinishing, use a non-toxic finish specified for children's products.

Follow warnings on all products in a crib.

## **WARNING**

### **BEFORE USE**

- Read all instructions before use of the changing table.
- Keep instructions for future use.
- Do not use changing table if it is damaged or broken.
- If a means of attachment to the contoured changing pad or add-on changing unit is provided, the instructional literature shall provide instructions on how to secure the contoured changing pad or add-on changing unit to the support surface.
- This product is not intended to be used as a changing table without adult supervision. Use of the product without this may result in death or serious injury to your child from falling. Follow all instructions on attaching and using the changing table.
- Recommended maximum weight of the occupant for which the changing table, add-on changing unit, or contoured changing pad is 30 lb (13.6 kg).

### **SUFFOCATION HAZARD**

- Babies have suffocated while sleeping on changing areas: changing area is not designed for safe sleep. **NEVER** allow baby to sleep on changing area.

### **FALL HAZARD**

- Children have suffered serious injuries after falling from changing areas. Falls can happen quickly.
- **STAY** in arm's reach of your child.
- **ALWAYS** secure this pad to the support surface by using the provided hardware. See instructions.

## **ADVERTENCIA**

### **ADVERTENCIA:**

Si no se siguen estas advertencias y las instrucciones de ensamblaje podría ocasionar lesiones serias o fatales.

#### **ANTES DEL ENSAMBLAJE**

Lea todas las instrucciones antes de ensamblar la cuna. Conserve las instrucciones para uso futuro.

Revise este producto en busca de herraje dañado, juntas sueltas, pernos o fijaciones sueltos, piezas faltantes o bordes afilados antes y después del ensamblaje y frecuentemente durante el uso. Apriete firmemente los pernos y otras fijaciones que puedan estar sueltos.

NO use la cuna si hay alguna pieza faltante, dañada o rota.

Para pedir piezas de repuesto o manuales de instrucciones, póngase en contacto con Million Dollar Baby Co.

#### **PELIGRO DE ASFIXIA**

Nunca use bolsas plásticas de envío ni otros tipos de película plástica como cubiertas de colchones porque pueden causar asfixia. Los bebés pueden asfixiarse en los huecos entre los costados de la cuna y un colchón que sea muy pequeño.

### **ADVERTENCIA:**

Los bebés pueden asfixiarse sobre la ropa de cama blanda. Nunca agregue una almohada ni edredón. Nunca ponga acolchado adicional debajo de un bebé.

## **PRECAUCIÓN**

**CUALQUIER COLCHÓN UTILIZADO EN ESTA CUNA DEBE MEDIR POR LO MENOS 69 CM (27 1/4 PULGADAS) POR 131 CM (51 5/8 PULGADAS) Y TENER UN ESPESOR QUE NO SUPERE 15 CM (6 PULGADAS).**

Para reducir el riesgo del síndrome de muerte infantil súbita (SMIS), los pediatras recomiendan poner a los bebés sanos boca arriba para dormir, a menos que su médico le indique otras instrucciones.

#### **PELIGRO DE ESTRANGULACIÓN**

¡Las cuerdas pueden causar estrangulación!

No ponga objetos que tengan cuerdas alrededor del cuello de un niño, como cordones de capuchas ni de chupetes. No suspenda cuerdas encima de una cuna ni ponga cordeles en los juguetes.

Para ayudar a prevenir la estrangulación apriete bien todas las fijaciones. Pueden quedar atrapadas partes del cuerpo del niño o su ropa en las fijaciones sueltas.

NO ponga la cuna cerca de una ventana donde haya cordeles de persianas o cortinas que puedan estrangular a un niño.

#### **PELIGRO DE CAÍDA**

Cuando el niño pueda pararse solo, ponga el colchón en la posición más baja. Retire los protectores de la cuna, los juguetes grandes y otros objetos que pudieran servir como peldaños para salirse.

Deje de usar la cuna cuando el niño comience a subir para salirse o llegue a medir 89 cm (35 pulgada) de estatura.

#### **DESPUÉS DEL ENSAMBLAJE**

NO sustituya piezas.

Si va a retocar el acabado, use un acabado no tóxico especificado para productos infantiles.

Siga las advertencias que tengan todos los productos en una cuna.

# **ADVERTENCIA**

## **ANTES DEL USO**

- Lea todas las instrucciones antes de usar el mudador.
- Conserve las instrucciones para uso futuro.
- No use el mudador si está dañado o roto.
- Si se incluye un medio de sujeción para la almohadilla contorneada del mudador o una unidad adicional para el mudador, la documentación incluirá instrucciones sobre cómo sujetar la almohadilla contorneada o la unidad adicional del mudador a la superficie de apoyo.
- Este producto no está destinado a usarse como mudador sin supervisión de un adulto. Si se usa el producto sin esto puede ocasionar la muerte o lesiones graves al niño debido a caídas. Siga todas las instrucciones para instalar y usar el mudador.
- El peso máximo recomendado del ocupante que use el mudador, la unidad adicional o la almohadilla contorneada del mudador es de 13.6 kg (30 lb).

## **PELIGRO DE ASFIXIA**

- Se han asfixiado bebés mientras duermen sobre mudadores mesas: no están diseñados los productos de mesas de mudador para dormir de manera segura.  
**NUNCA** deje que el bebé duerma en el mudador mesa.

## **PELIGRO DE CAÍDA**

- Los niños han sufrido lesiones graves después de caerse de mudadores mesas. Las caídas pueden ocurrir repentinamente.
- **QUÉDESE** al alcance de la mano.
- **SIEMPRE** sujete esta almohadilla al soporte superficie mediante utilizando el hardware proporcionado. Vea las instrucciones.

# AVERTISSEMENT

## AVERTISSEMENT:

La non-observation de ces avertissements et de ces instructions d'assemblage peut entraîner des blessures graves, voire mortelles.

### **AVANT L'ASSEMBLAGE**

Veillez lire toutes les instructions avant d'assembler le lit pour bébé. Conservez ces instructions pour une consultation ultérieure.

Avant l'assemblage de même qu'avant et après l'utilisation, assurez-vous de l'absence de quincaillerie endommagée, de joints desserrés, de boulons ou d'autres fixations desserrés, de pièces manquantes, de bords coupants. Serrez solidement les boulons et autres attaches desserrés.

N'utilisez PAS le lit pour bébé si une ou plusieurs pièces sont manquantes, endommagées ou brisées.

Communiquez avec Million Dollar Baby Co. pour obtenir des pièces de rechange ou des manuels d'instructions.

### **RISQUE D'ÉTOUFFEMENT**

Pour éliminer les risques d'étouffement, n'utilisez jamais de sacs de plastique ou d'autres pellicules de plastique comme housses de matelas. Les bébés pourraient s'étouffer dans les espaces entre les côtés d'un lit de bébé et un matelas qui serait trop petit.

## AVERTISSEMENT:

Les bébés peuvent s'étouffer sur des objets de literie mous. N'ajoutez jamais d'oreiller ni de couettes. Ne placez jamais de capitonnage supplémentaire sous un nourrisson.

## **MISE EN GARDE**

**TOUT MATELAS UTILISÉ DANS CE LIT POUR BÉBÉ DOIT ÊTRE D'AU MOINS 69 CM (27 1/4 PO) PAR 131 CM (51 5/8 PO) ET D'UNE ÉPAISSEUR NE DÉPASSANT PAS 15 CM (6 PO).**

Pour réduire les risques de mort subite du nourrisson, les pédiatres recommandent de coucher les bébés en santé sur le dos, à moins d'avis contraire d'un pédiatre.

### **RISQUE D'ÉTOUFFEMENT**

Les cordes présentent un risque d'étouffement. Ne placez pas des articles dotés d'une corde autour du cou d'un enfant, comme des capuchons avec des cordons ou des sucées avec des cordons. Ne suspendez pas de cordes au-dessus d'un lit de bébé et n'attachez pas de cordes aux jouets.

Pour prévenir l'étouffement, serrez toutes les attaches. Un enfant peut coincer des parties de son corps ou de ses vêtements dans des attaches desserrées.

Pour réduire les risques d'étouffement, NE placez PAS un lit de bébé près d'une fenêtre où des cordons pendent des stores ou des rideaux.

### **RISQUE DE CHUTE**

Lorsqu'un enfant est en mesure de se mettre en position debout, placez le matelas à la position la plus basse.

Retirez les tours de lits, les gros jouets et tout autre objet sur lequel l'enfant pourrait monter pour sortir du lit.

Cessez d'utiliser le lit pour bébé lorsque l'enfant commence à sortir du lit ou atteint une taille de 89 cm (35 po).

### **APRÈS L'ASSEMBLAGE**

NE substituez PAS des pièces.

En cas de remise en état, utilisez un fini non toxique convenant aux produits pour enfants.

Respectez les avertissements de tous les produits dans un lit pour bébé.

# **AVERTISSEMENT**

## **AVANT L'UTILISATION**

- Veuillez lire toutes les instructions avant d'utiliser la table à langer.
- Conservez ces instructions pour une consultation ultérieure.
- N'utilisez pas la table à langer si elle est endommagée ou brisée.
- Si la table à langer dispose d'un dispositif de fixation du matelas à langer enveloppant ou d'une unité à langer d'appoint, la documentation fournie devrait expliquer comment fixer le matelas à langer enveloppant ou l'unité à langer d'appoint à la surface porteuse.
- Ce produit ne convient pas à une utilisation comme table à langer sans supervision d'un adulte. Une telle utilisation pourrait causer des blessures graves, voire mortelles à un enfant en raison des risques de chute. Suivez toutes les instructions portant sur la fixation et l'utilisation de la table à langer.
- Le poids maximal de l'enfant utilisant la table à langer, l'unité à langer d'appoint ou le matelas à langer enveloppant ne doit pas dépasser 13,6 kg (30 lb).

## **RISQUE DE SUFFOCATION**

- Des bébés se sont étouffés pendant qu'ils dormaient sur une table à langer: les tables ne sont pas conçues pour créer un environnement de sommeil sécuritaire. Ne laissez **JAMAIS** un bébé dormir sur une table à langer.

## **RISQUE DE CHUTE**

- Des enfants ont subi de graves blessures lors de chutes d'une table à langer. Une chute peut se produire sans crier gare.
- **RESTEZ** toujours à portée de main de l'enfant.
- Fixez **TOUJOURS** ce matelas sur le support la surface en utilisant les accessoires de montage. Consultez les instructions.

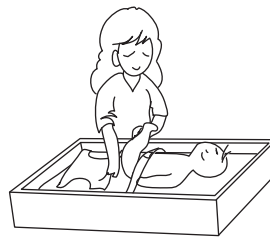


**RESTRAINT SYSTEM · SISTEMA DE SUJECIÓN · SYSTÈME DE RETENUE**

**⚠ WARNING :**  
**⚠ ADVERTENCIA :**  
**⚠ AVERTISSEMENT :**



- Secure your baby on the pad with the straps and buckle.
- Asegure al bebé sobre la almohadilla usando las correas y la hebilla.
- Sécurisez votre bébé sur le coussin avec les sangles et la boucle.



- After changing, unbuckle the straps.
- Después de cambiarlo, desabroche las correas.
- Après le changement de couche, détachez les sangles.



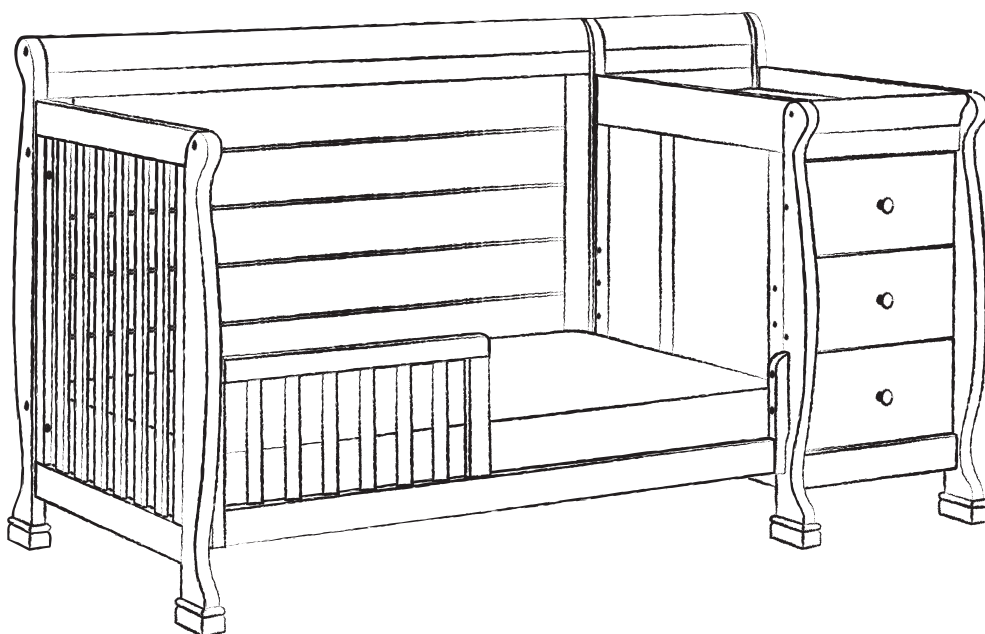
- Never leave your baby unattended on the changing tray.
- Nunca deje al bebé sin supervisión sobre la bandeja del mudador.
- Ne laissez jamais votre bébé sans surveillance sur le plateau à langer.



**TODDLER BED CONVERSION  
CONVERSIÓN PARA CAMA DE BEBÉ QUE YA CAMINA  
CONVERSION EN LIT DE BÉBÉ**

# Toddler Bed

M3099



Not included, sold separately.  
Please contact your retailer  
or purchase at:

No se incluye, se vende por separado.  
Póngase en contacto con una  
tienda o haga su compra en:

Non inclus, vendu séparément.  
Veuillez contacter votre revendeur  
ou acheter sur :

*[www.davincibaby.com](http://www.davincibaby.com)*

ASSEMBLY  
INSTRUCTIONS

MONTAJE  
INSTRUCCIONES

ASSEMBLÉE  
INSTRUCTIONS

1

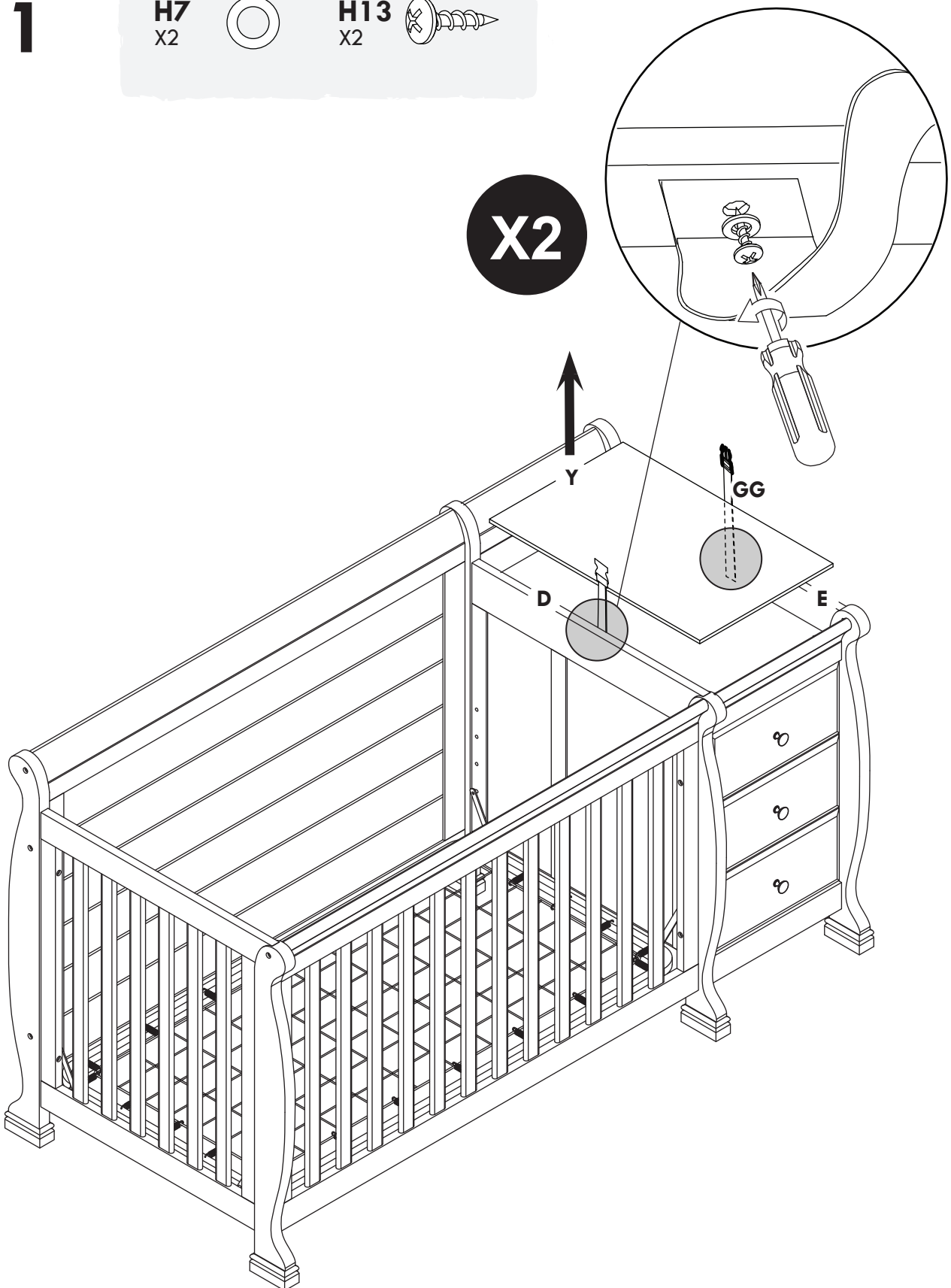
H7  
X2



H13  
X2



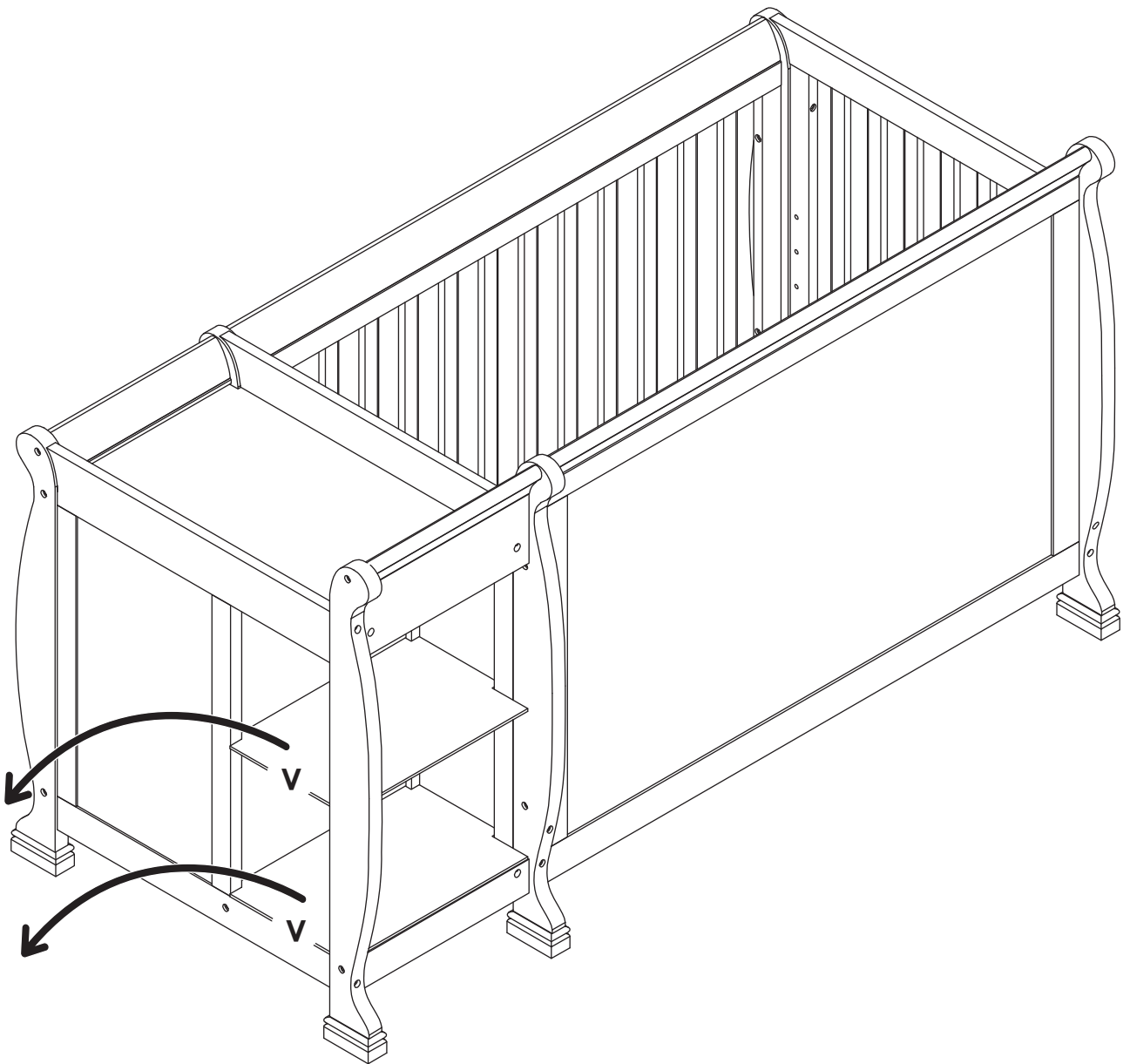
X2



2

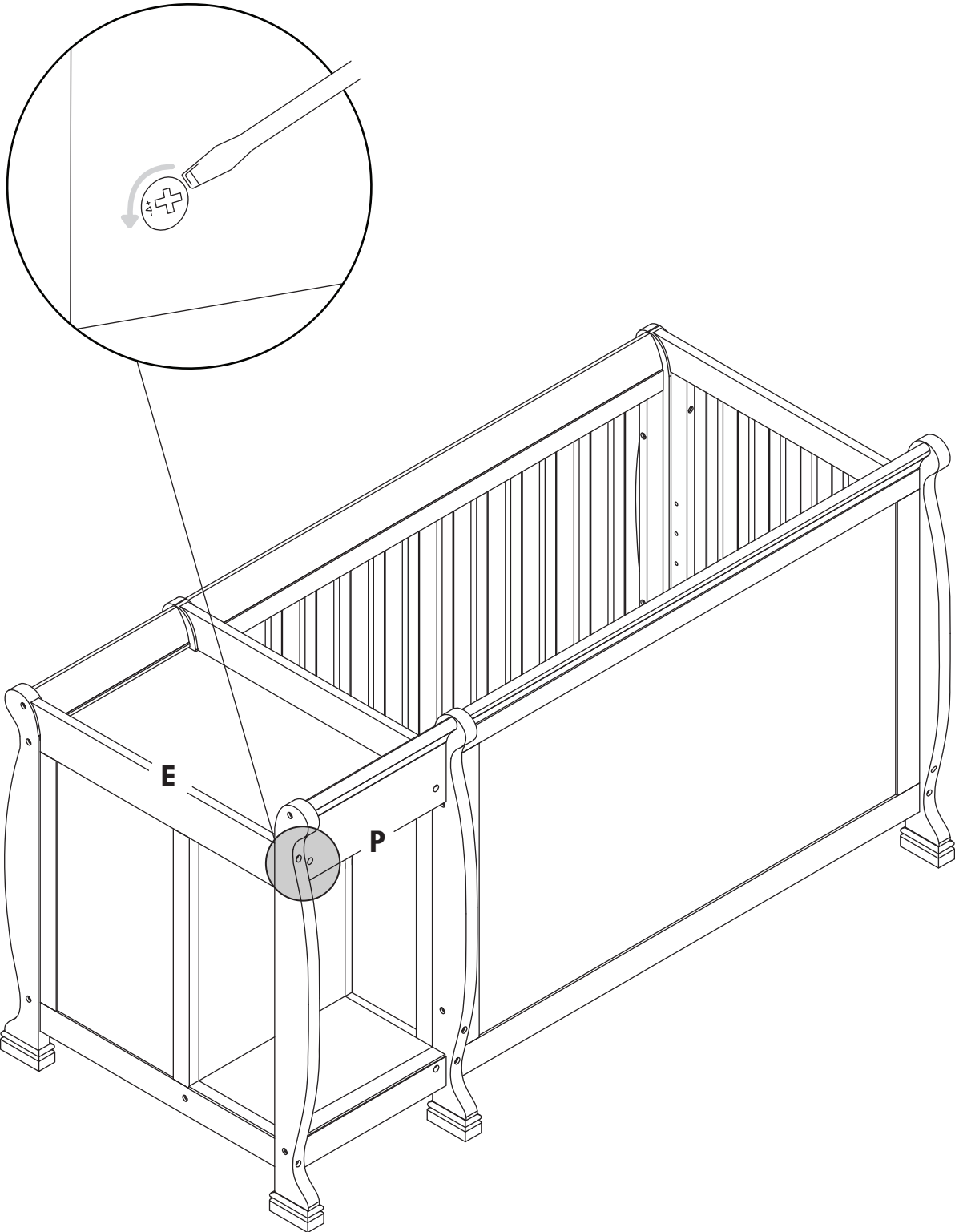


3



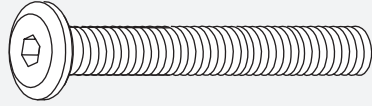
4

H9  
X1

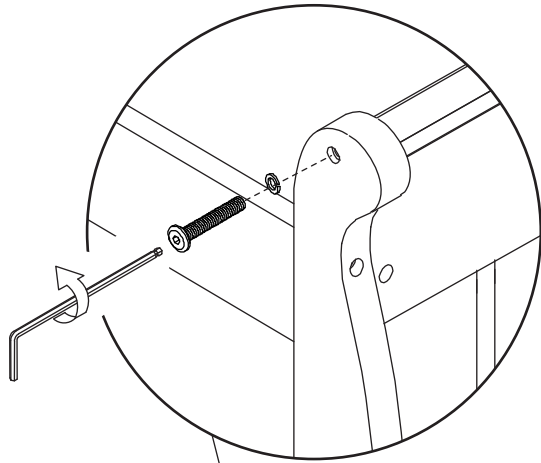


**5**

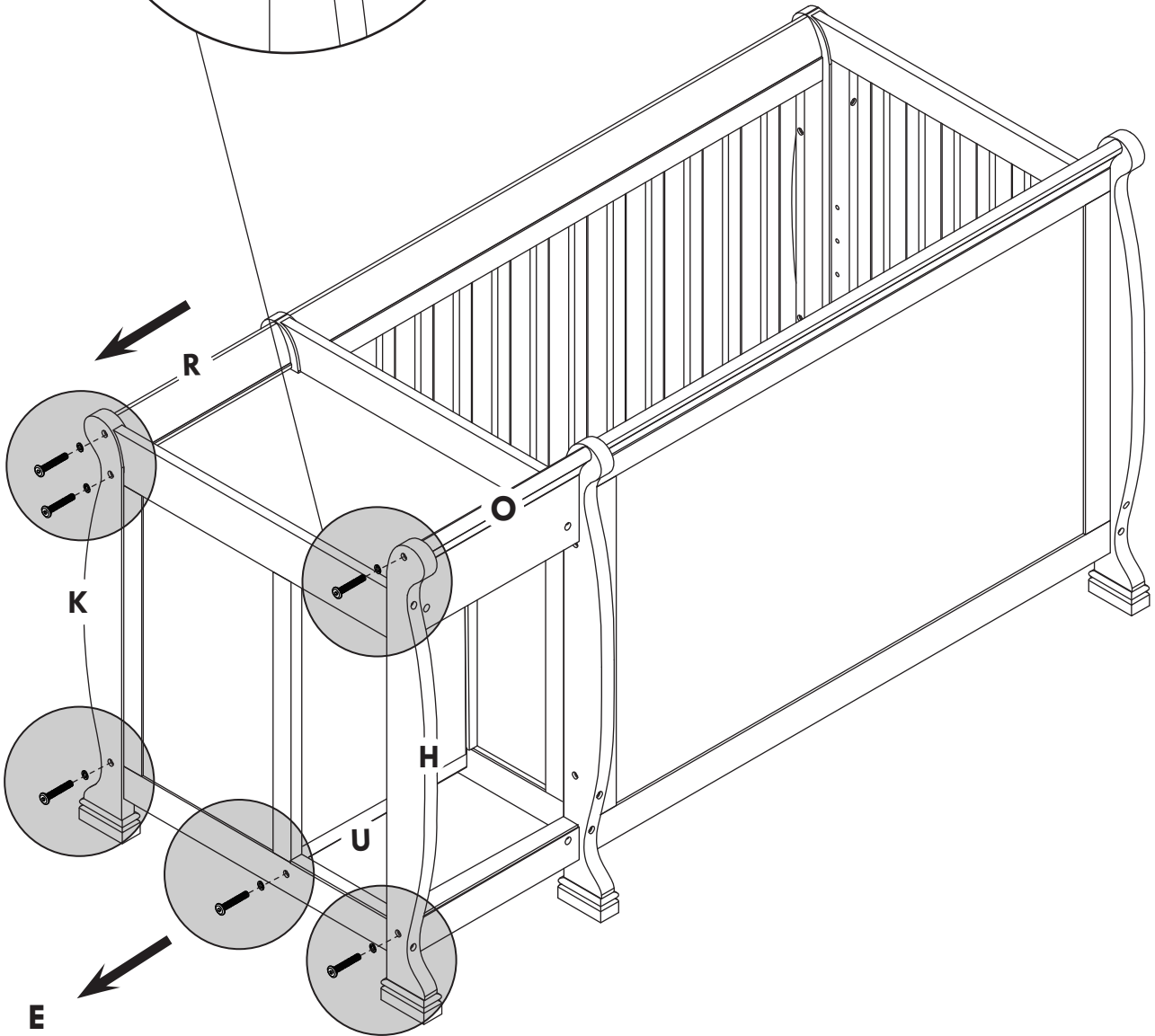
**H2**  
X6



**H6**  
X6

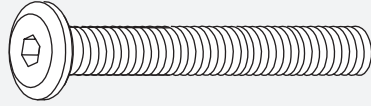


**X5**

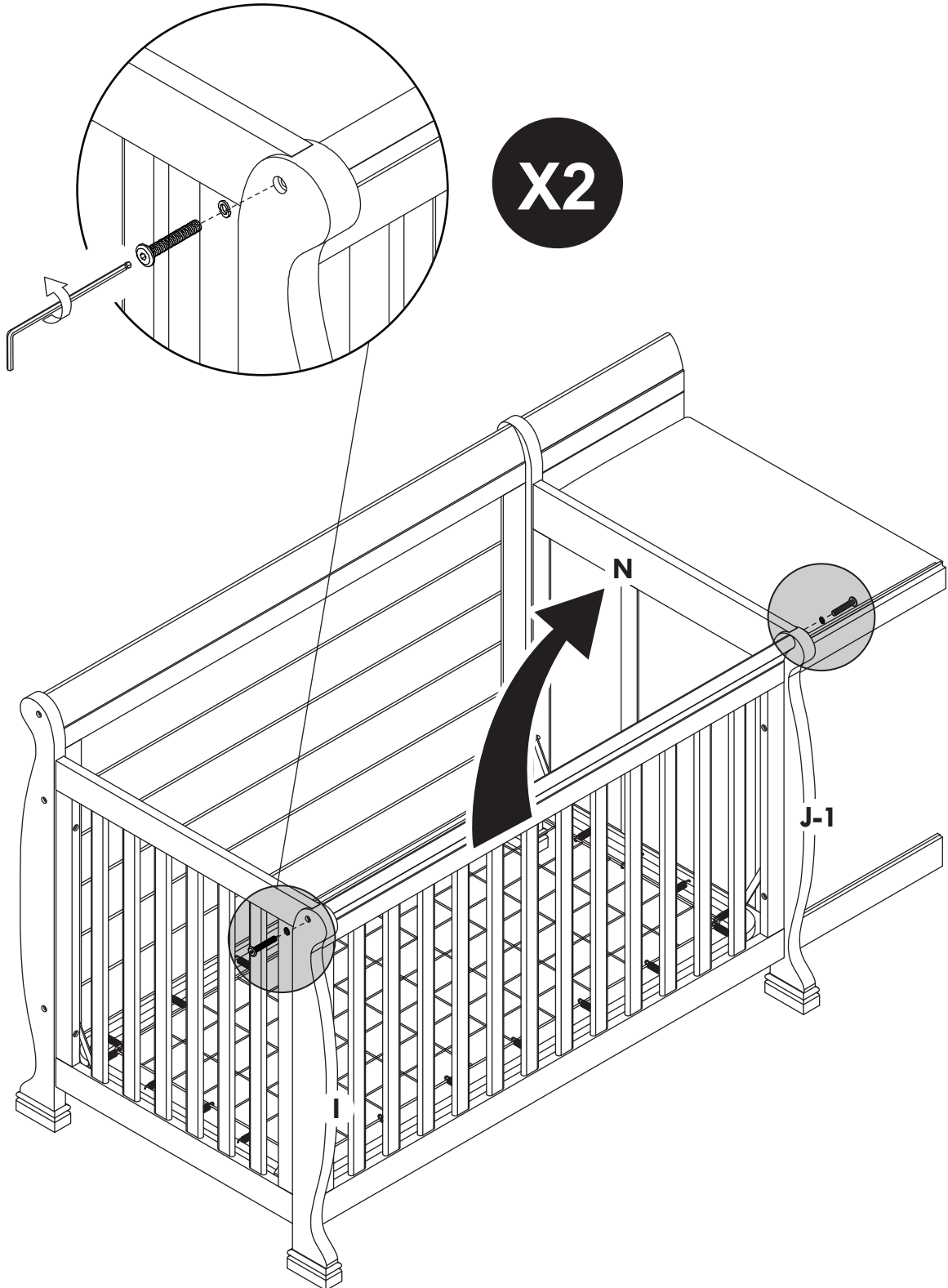


6

H2  
X2

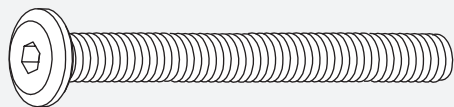


H6  
X2

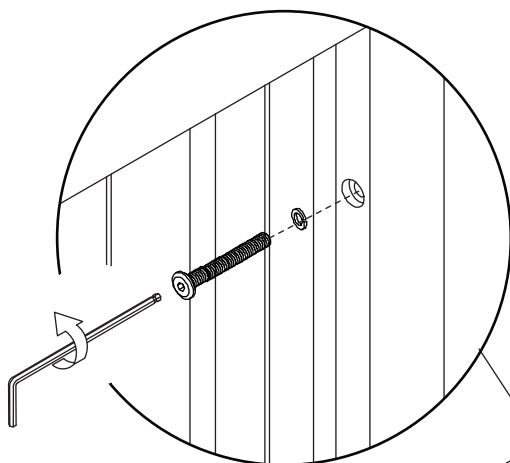


# 7

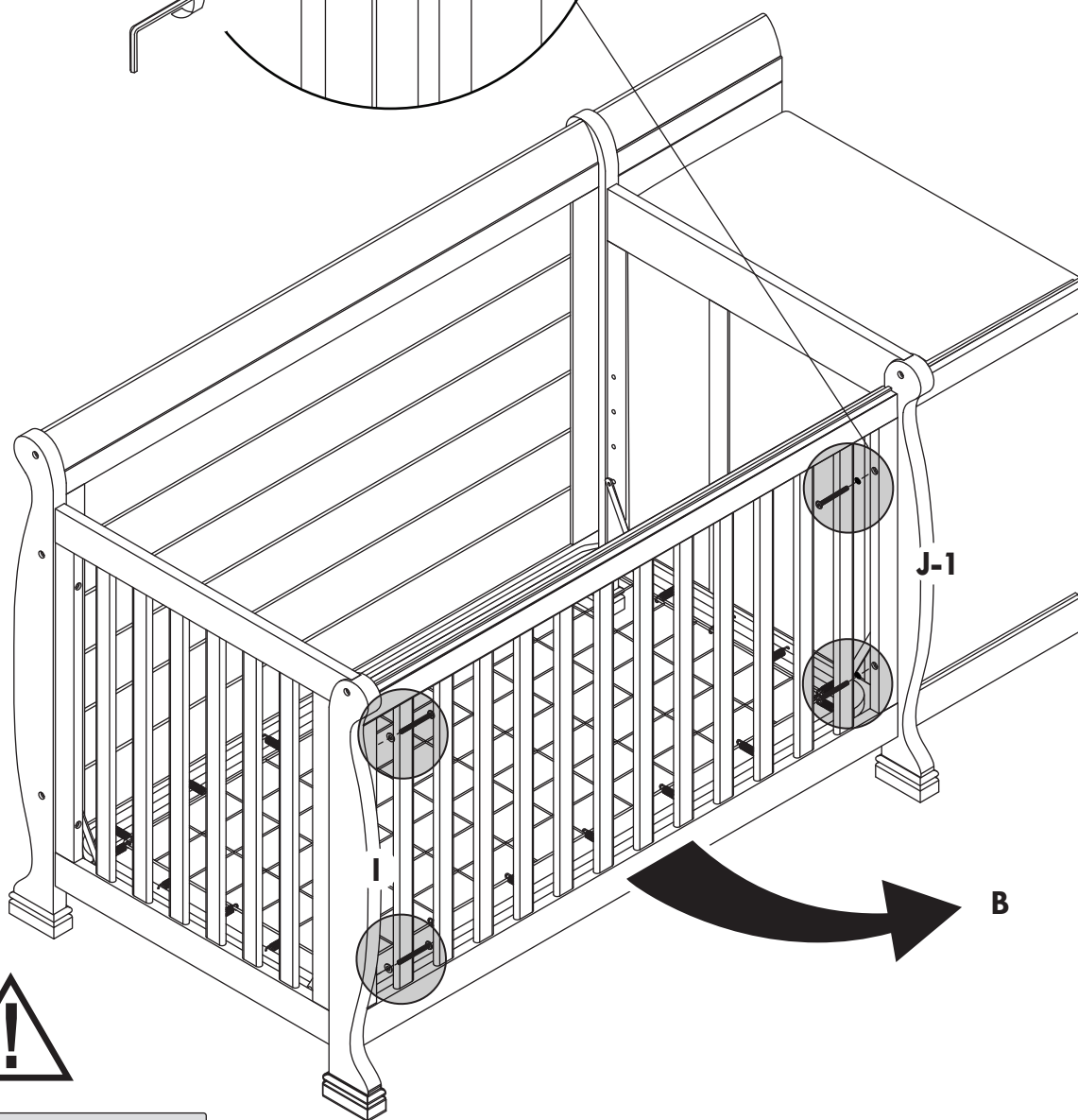
**H1**  
X4



**H6**  
X4

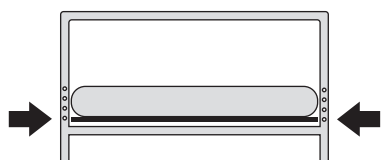


**X4**



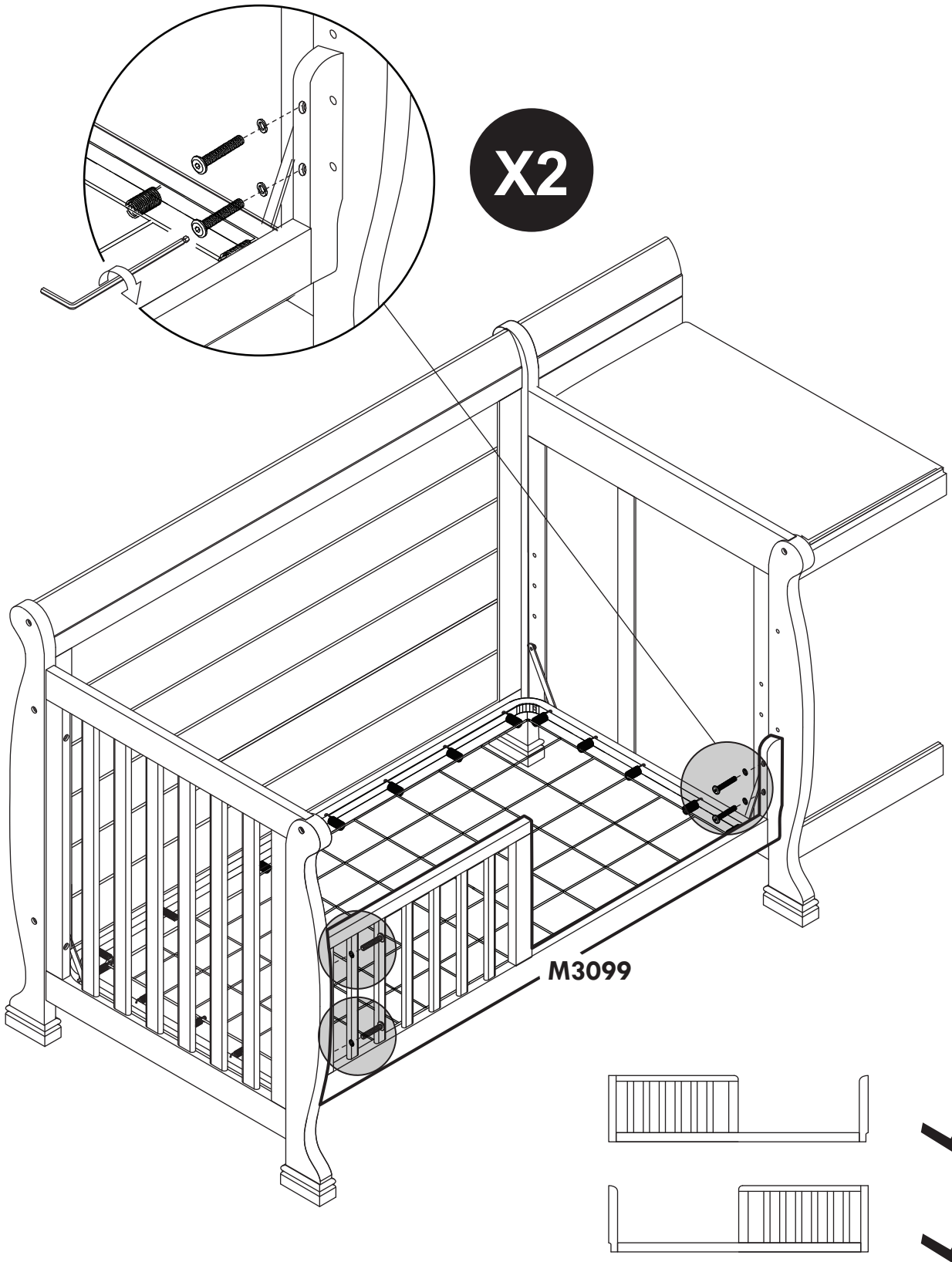
**J-1**

**B**

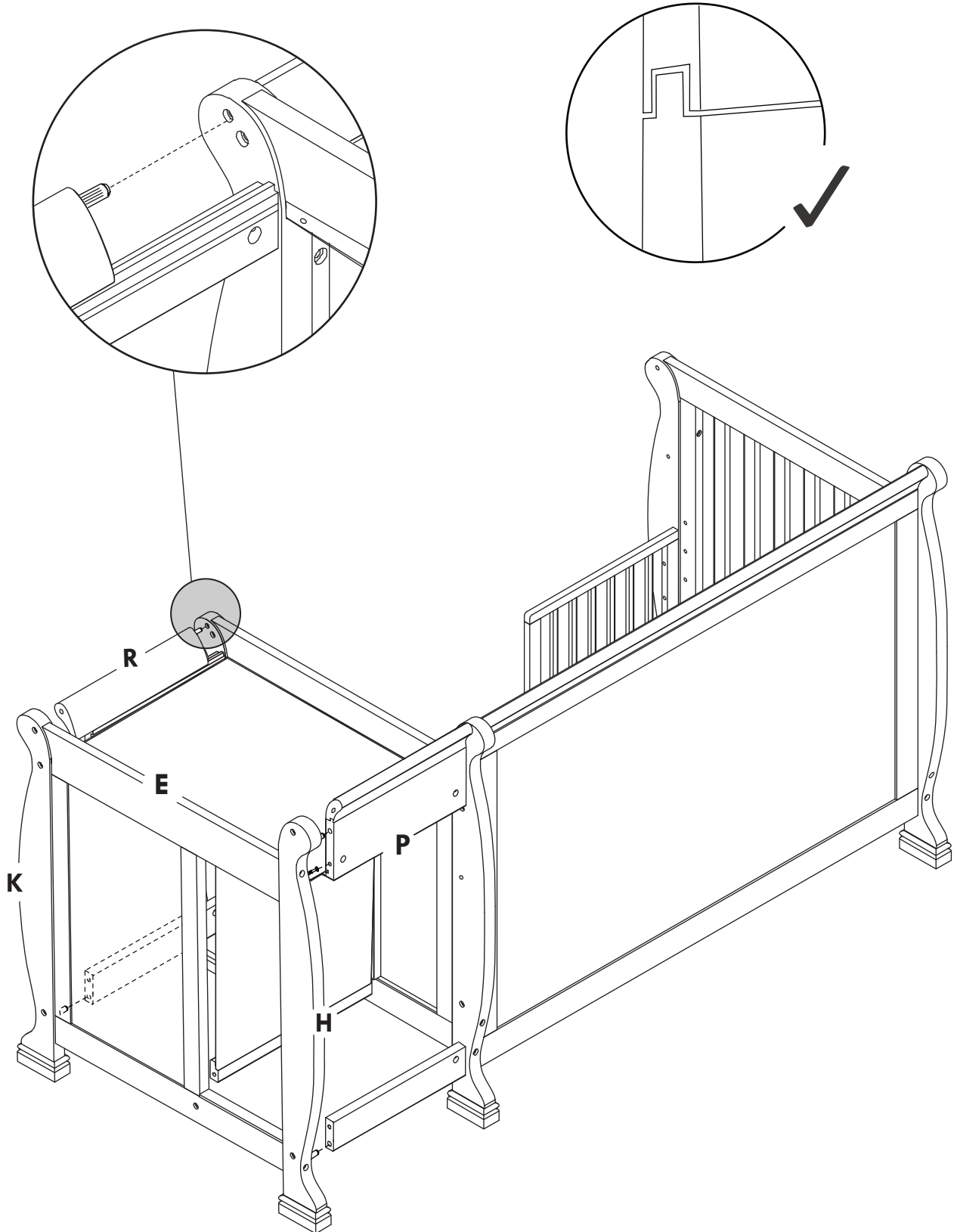




8

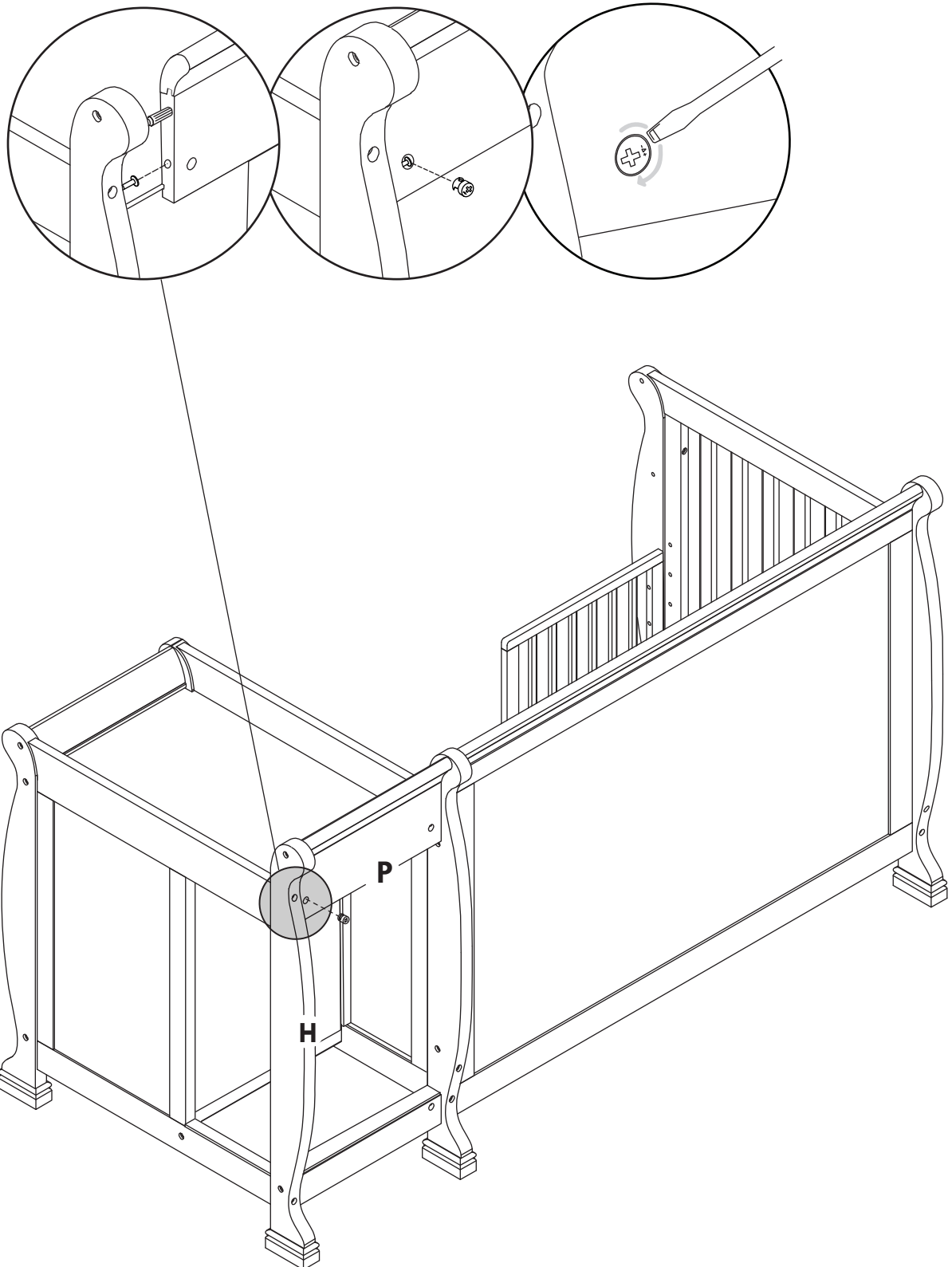


# 9



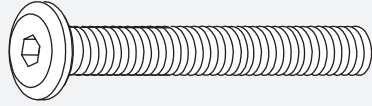
# 10

H9  
X1



11

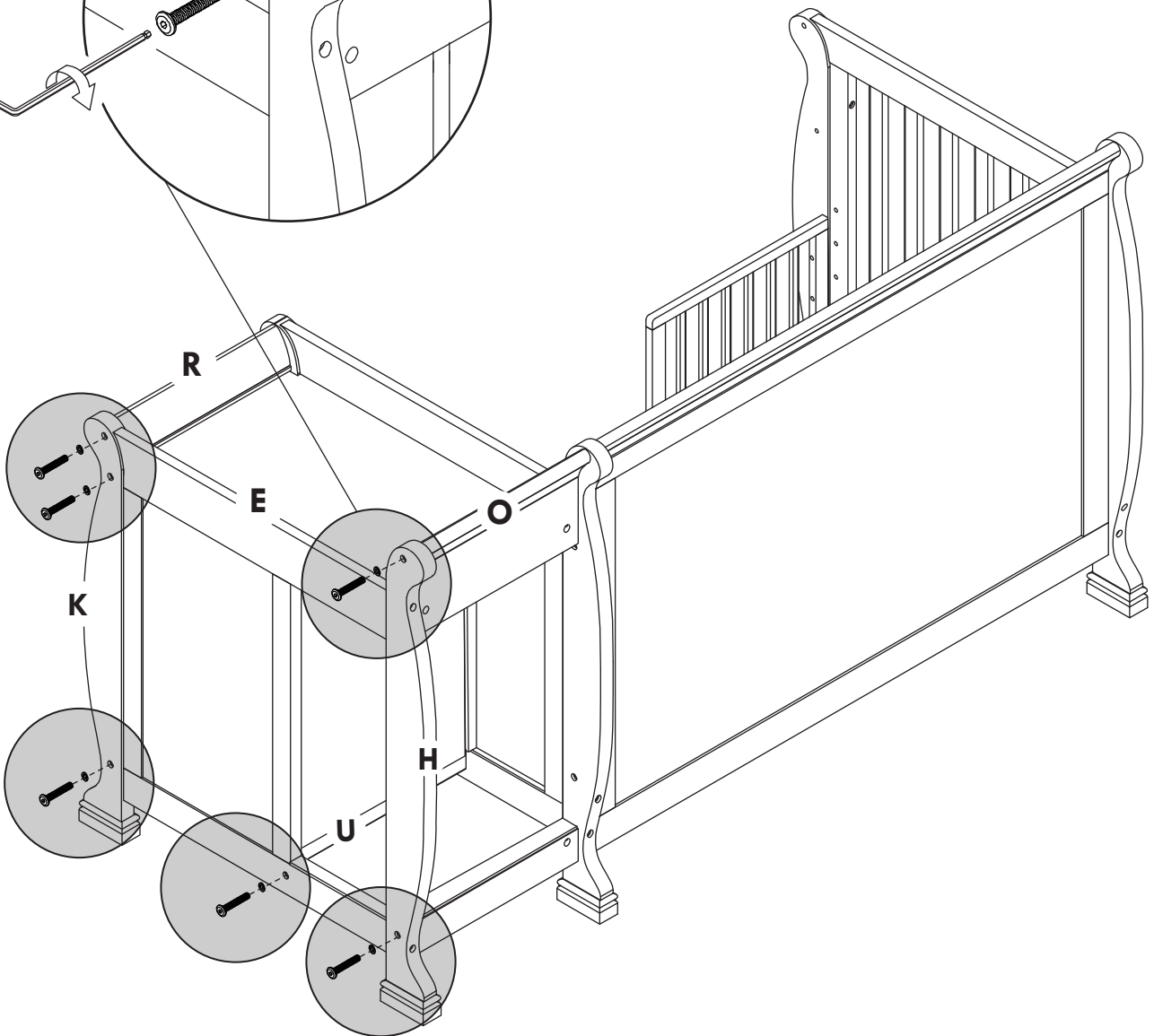
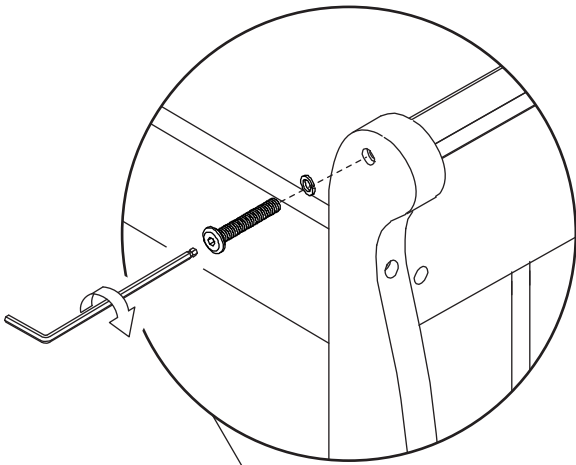
H2  
X6



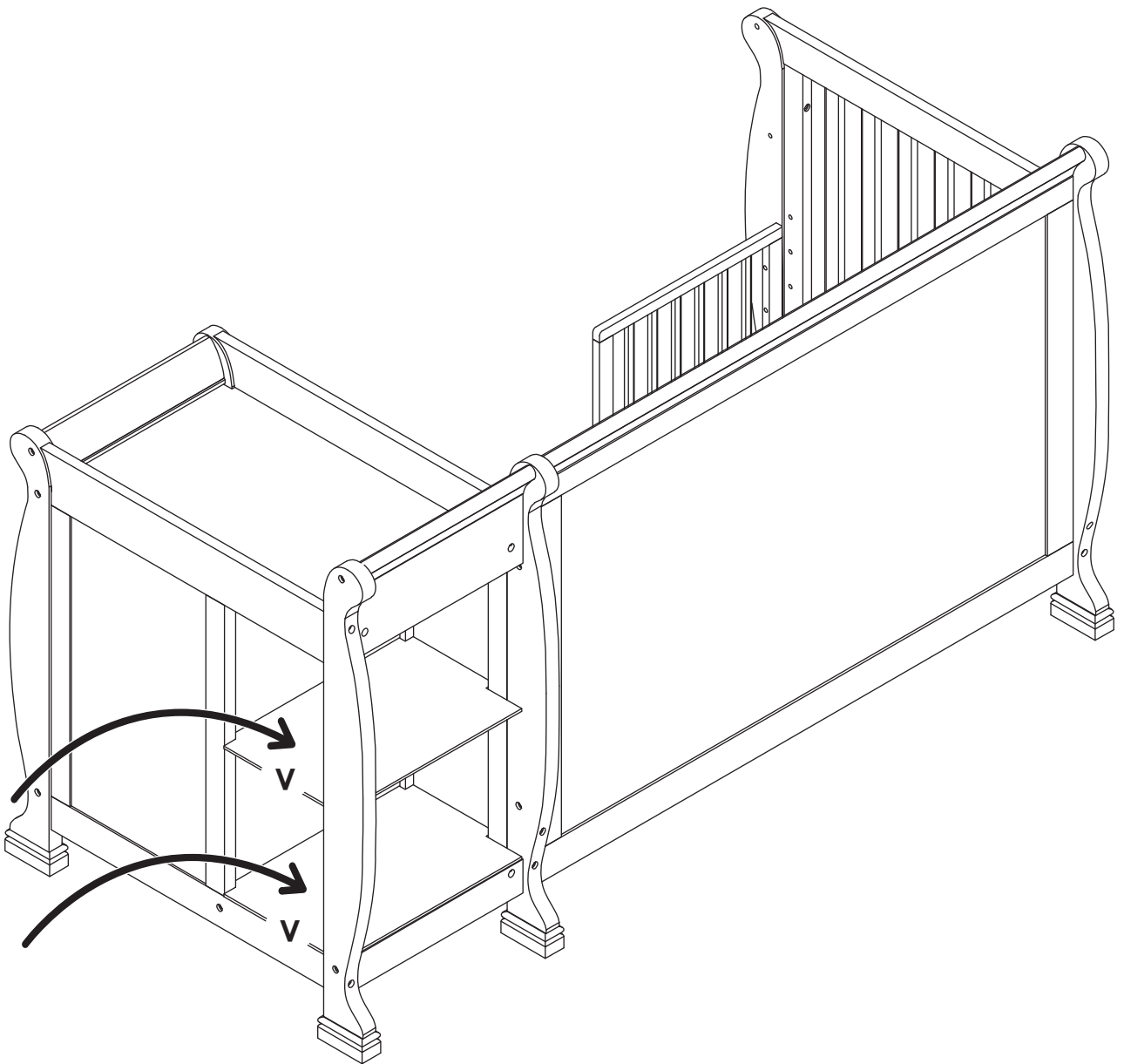
H6  
X6



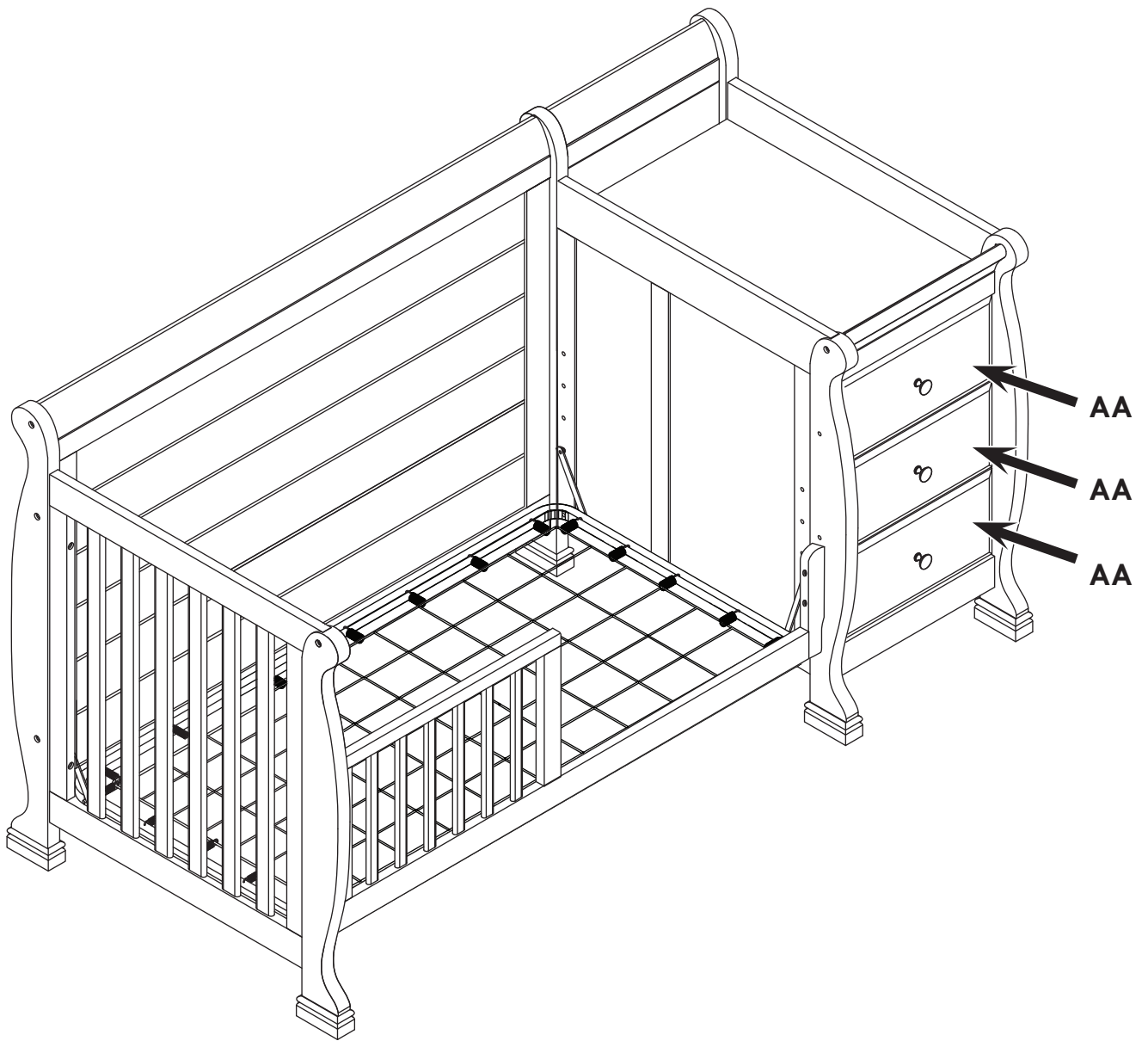
X5



# 12



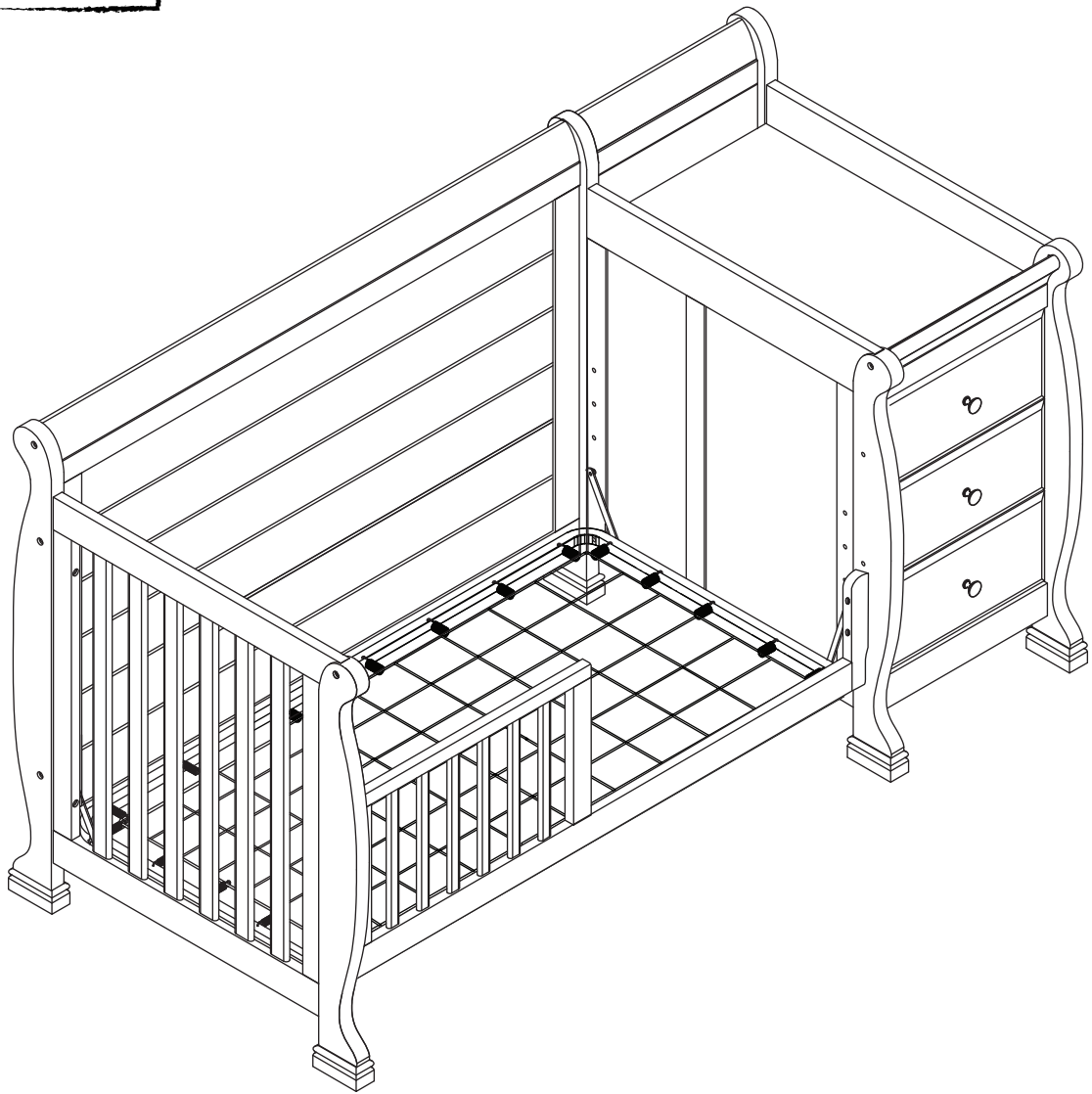
# 13



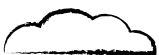
You did it!



¡Lo logró!



Vous y êtes!



## **WARNING**

TO AVOID DANGEROUS GAPS, ANY MATTRESS USED IN THIS BED SHALL BE A FULL-SIZE CRIB MATTRESS AT LEAST 51 5/8 IN. (131 CM) IN LENGTH, 27 1/4 IN. (69 CM) IN WIDTH, AND A MAX THICKNESS OF 6 IN. (15 CM).

THE INTENDED USER'S MINIMUM AGE MUST BE AT LEAST 15 MONTHS OLD AND MAXIMUM WEIGHT MUST NOT EXCEED 50 LBS (22.7 KG).

---

## **ADVERTENCIA**

PARA EVITAR HUECOS PELIGROSOS, TODO COLCHÓN UTILIZADO EN ESTA CAMA DEBE SER UN COLCHÓN DE CUNA DE TAMAÑO COMPLETO QUE MIDA POR LO MENOS 131 CM (51 5/8 PULGADA) DE LARGO, 69 CM (27 1/4 PULGADA) DE ANCHO, Y QUE TENGA UN ESPESOR MÁXIMO DE 15 CM (6 PULGADA) .

LA EDAD MÍNIMA DEL USUARIO AL CUAL SE DESTINE DEBE SER DE 15 MESES Y SU PESO MÁXIMO NO DEBE SUPERAR 22.7 KG (50 LB).

---

## **AVERTISSEMENT**

POUR ÉVITER TOUT ÉCART DANGEREUX, LE MATELAS UTILISÉ DANS CE LIT DOIT ÊTRE UN MATELAS PLEINE TAILLE D'AU MOINS 131 CM (51 5/8 PO) DE LONGUEUR, 69 CM (27 1/4 PO) DE LARGUEUR ET D'UNE ÉPAISSEUR MAXIMALE DE 15 CM (6 PO).

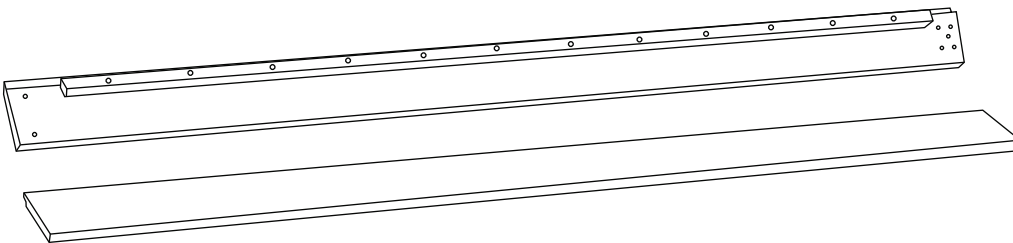
L'ENFANT DOIT AVOIR AU MOINS 15 MOIS ET PESER AU MAXIMUM 22,7 KG (50 LB).



**FULL SIZE BED CONVERSION  
CONVERSIÓN PARA CAMA DE 1.5 PLAZAS  
CONVERSION EN LIT PLEINE DIMENSION**

# Full Size Bed

M5789



Not included, sold separately.  
Please contact your retailer  
or purchase at:

No se incluye, se vende por separado.  
Póngase en contacto con una  
tienda o haga su compra en:

Non inclus, vendu séparément.  
Veuillez contacter votre  
revendeur ou acheter sur:

*[davincibaby.com](http://davincibaby.com)*

ASSEMBLY  
INSTRUCTIONS

INSTRUCCIONES  
DE ENSAMBLAJE

INSTRUCTIONS  
DE MONTAGE

1

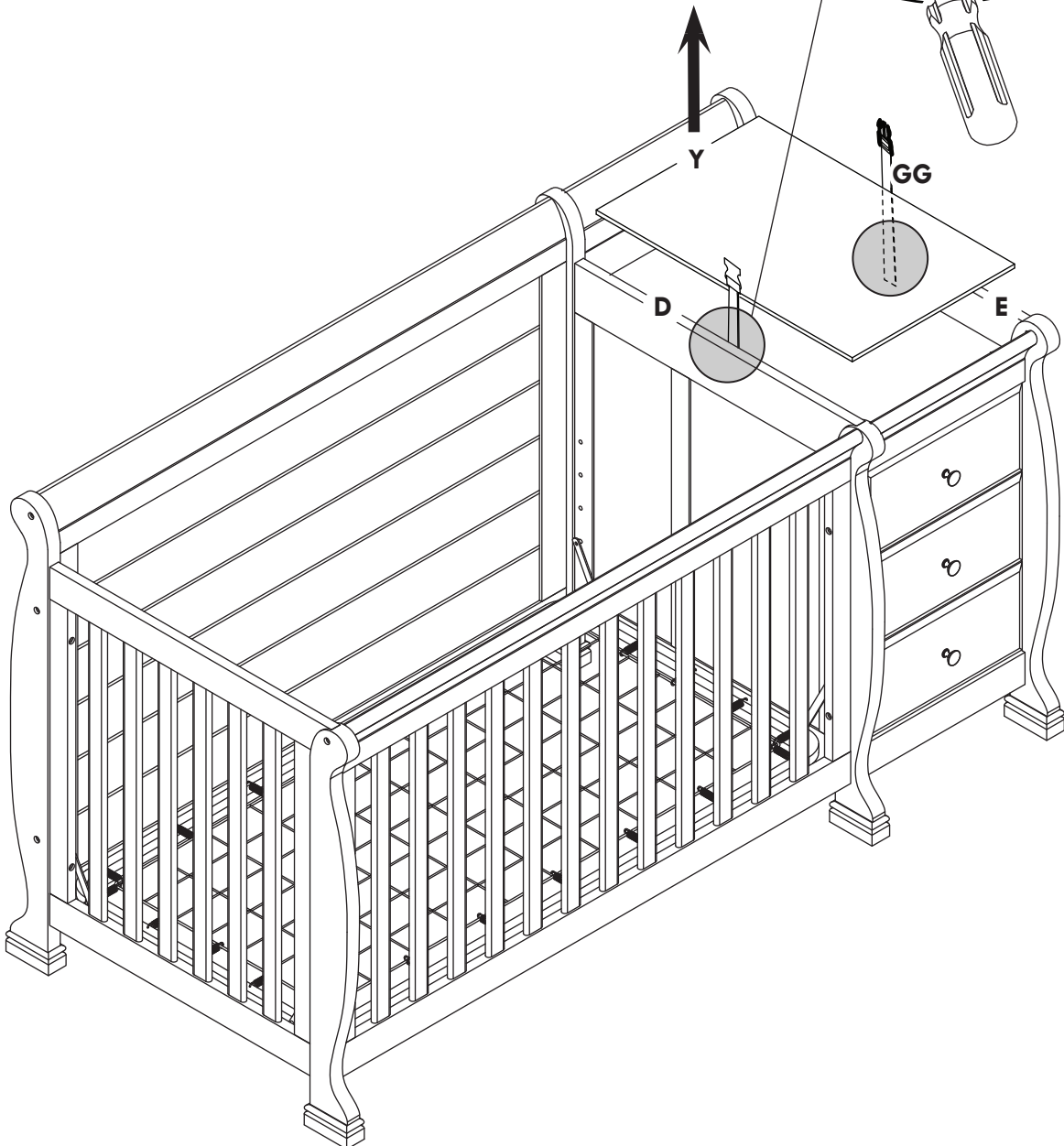
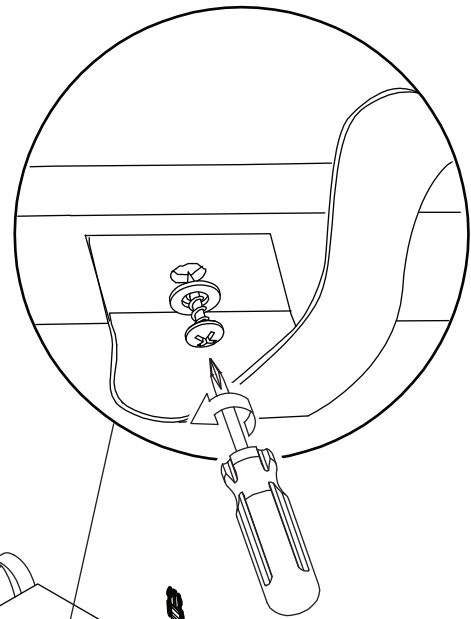
H7  
X2



H13  
X2



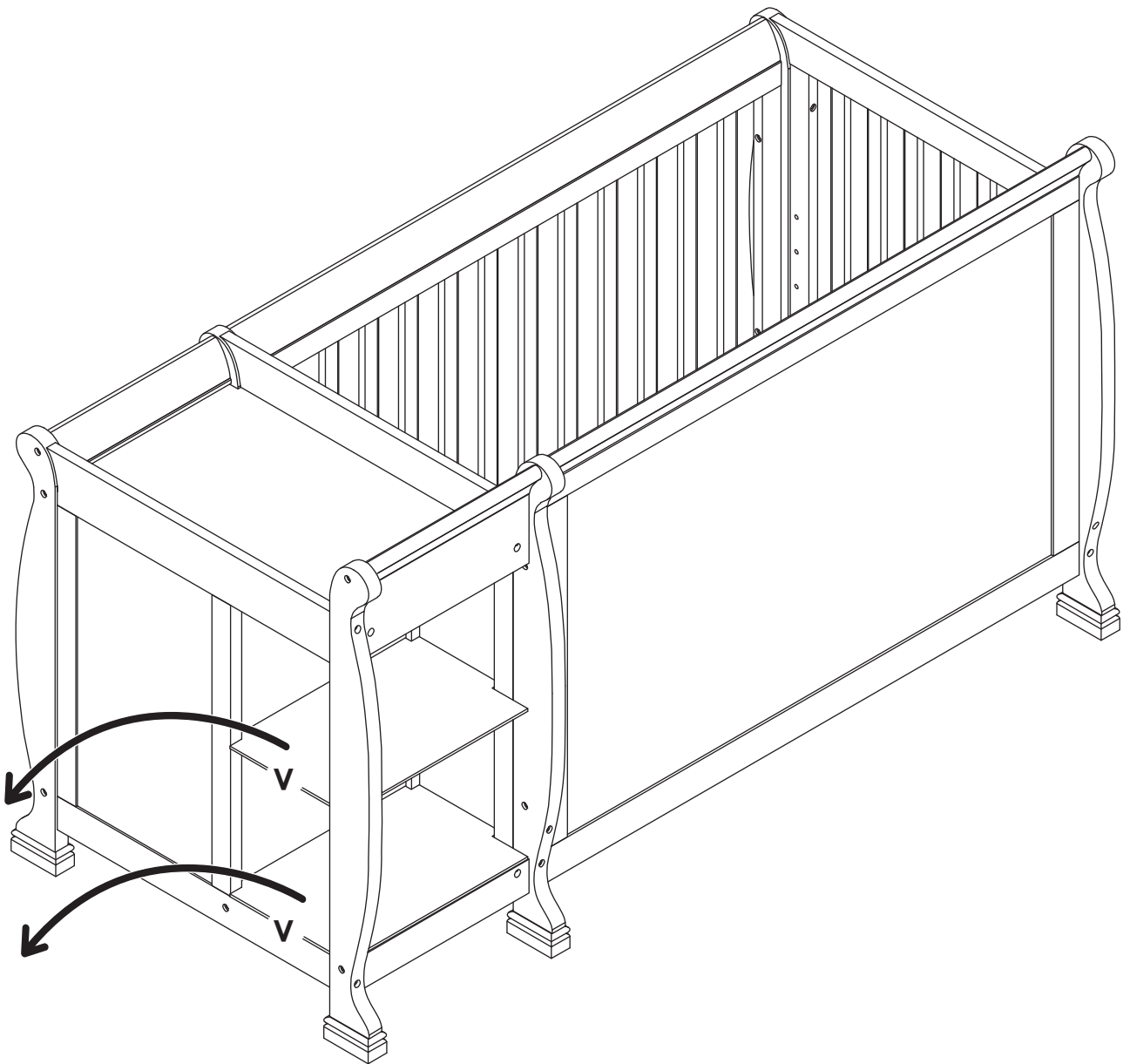
X2



2

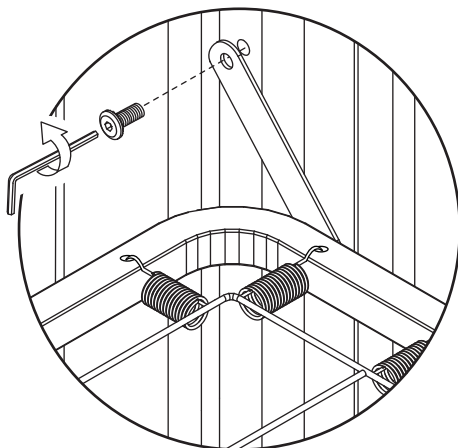
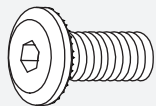


3

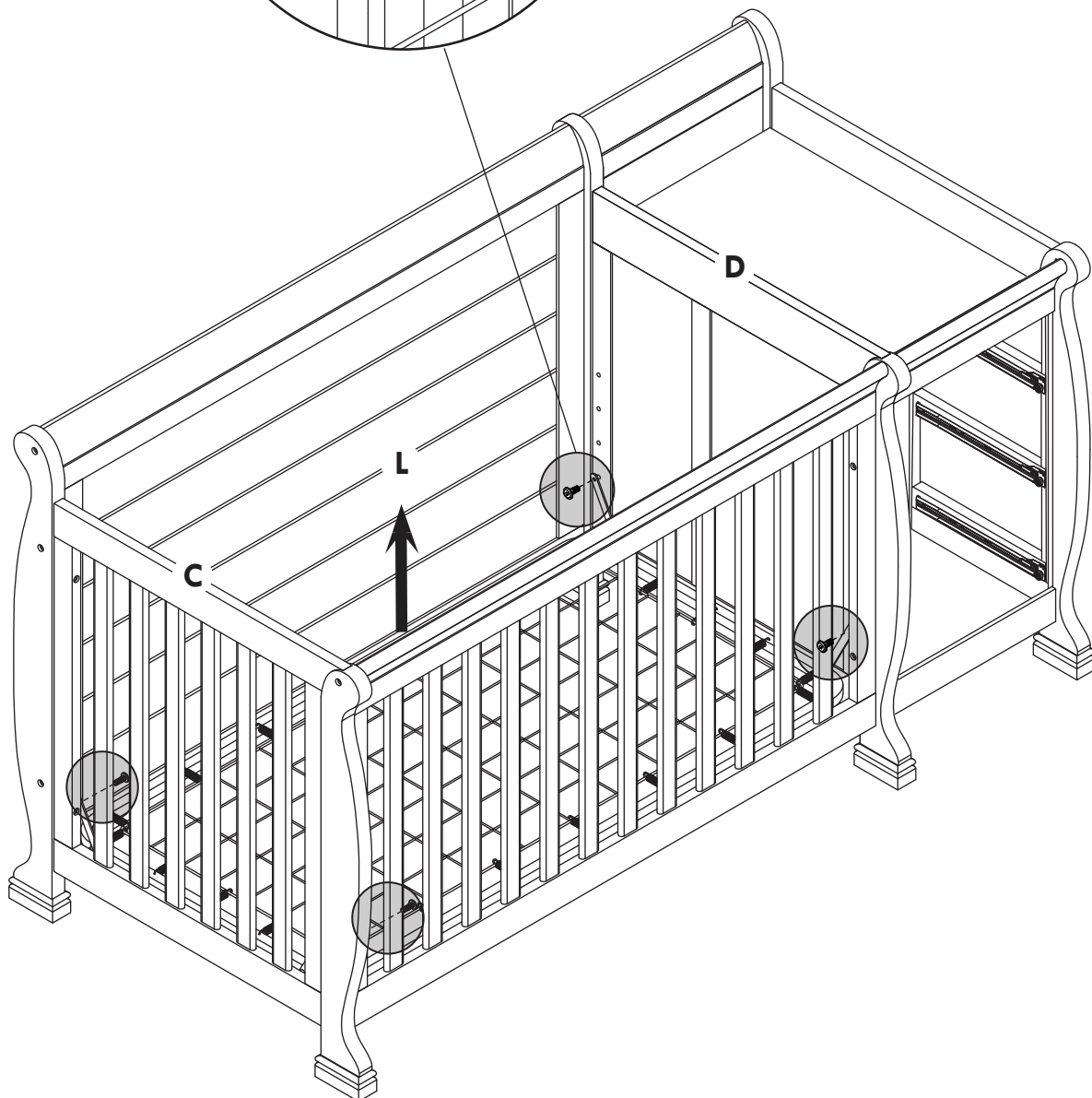


4

H3  
X4

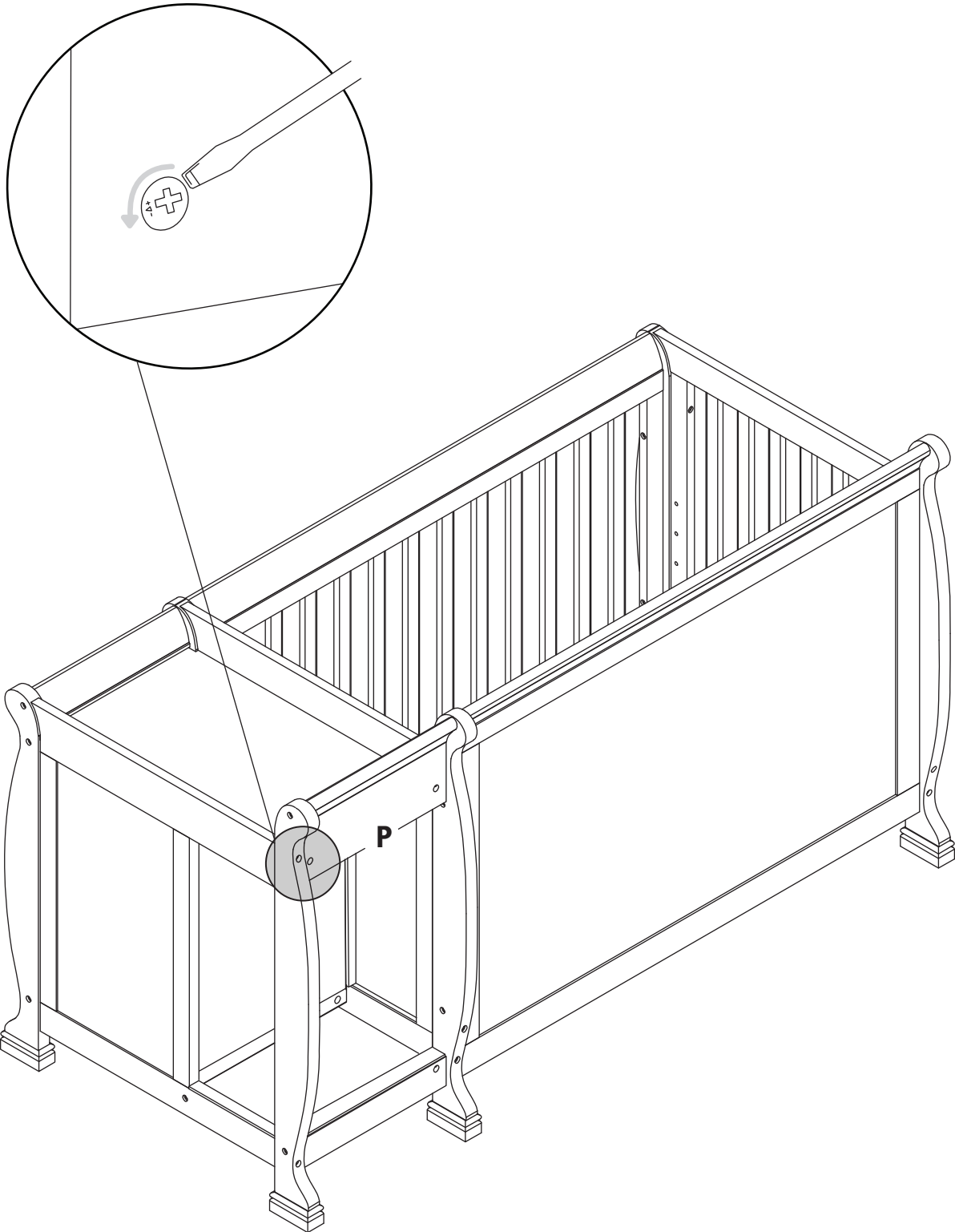


X4



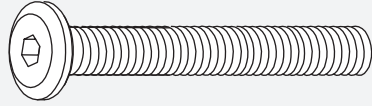
5

H9  
X1

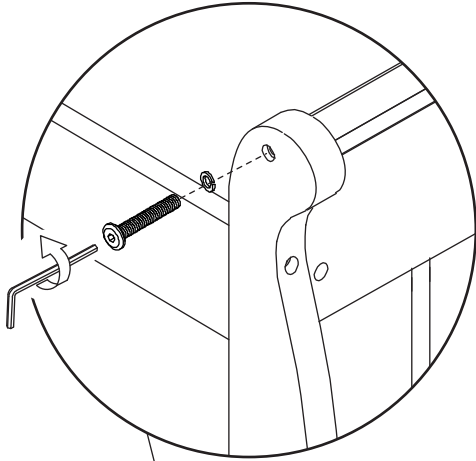


6

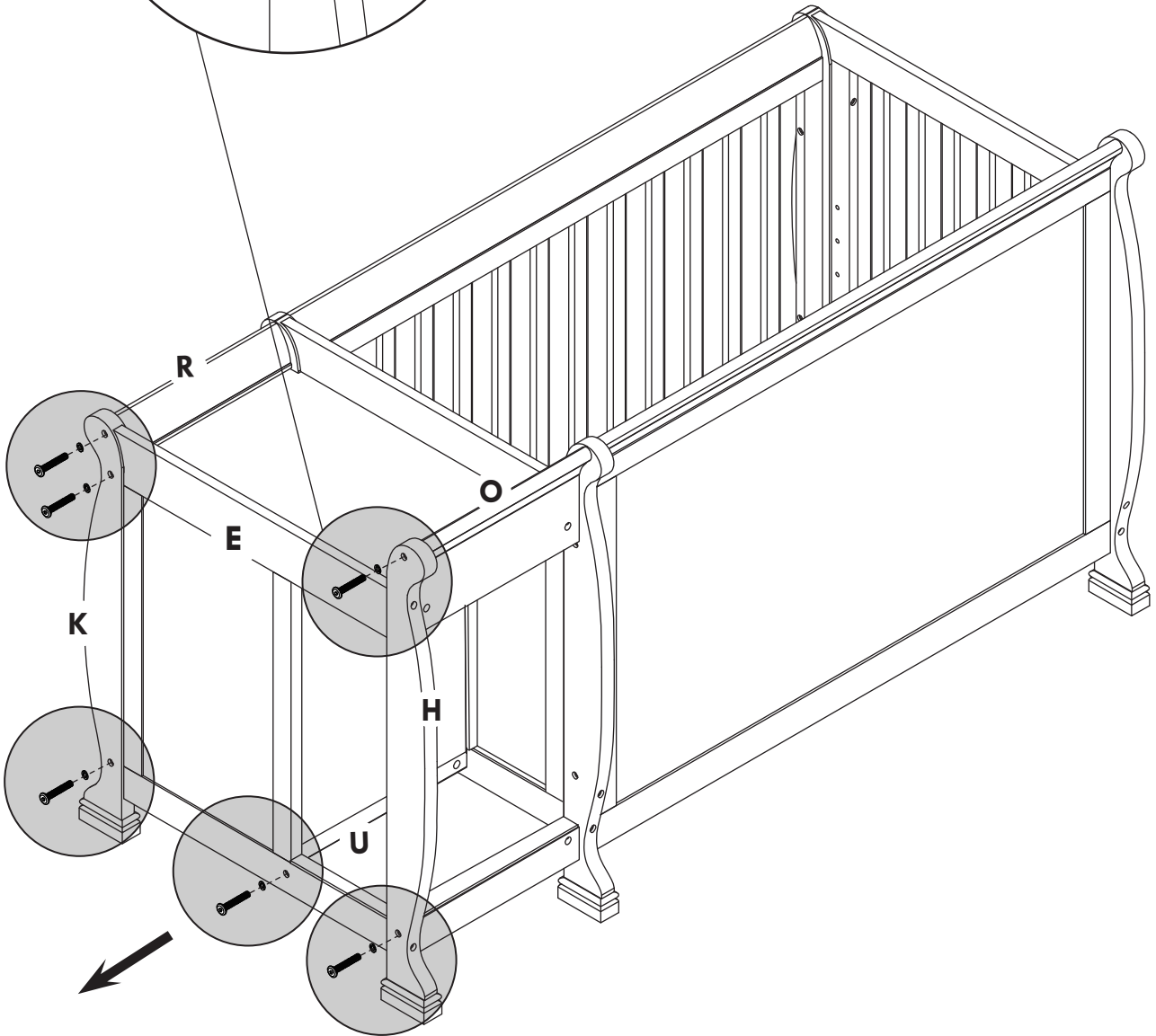
H2  
X6



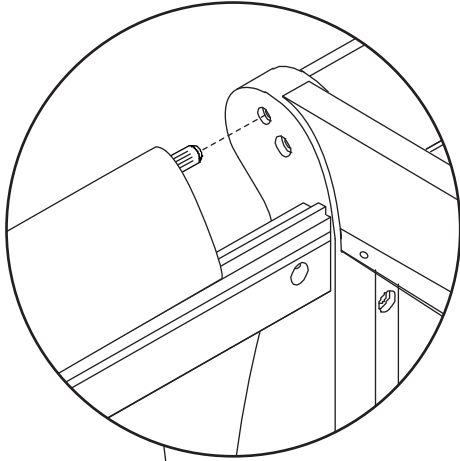
H6  
X6



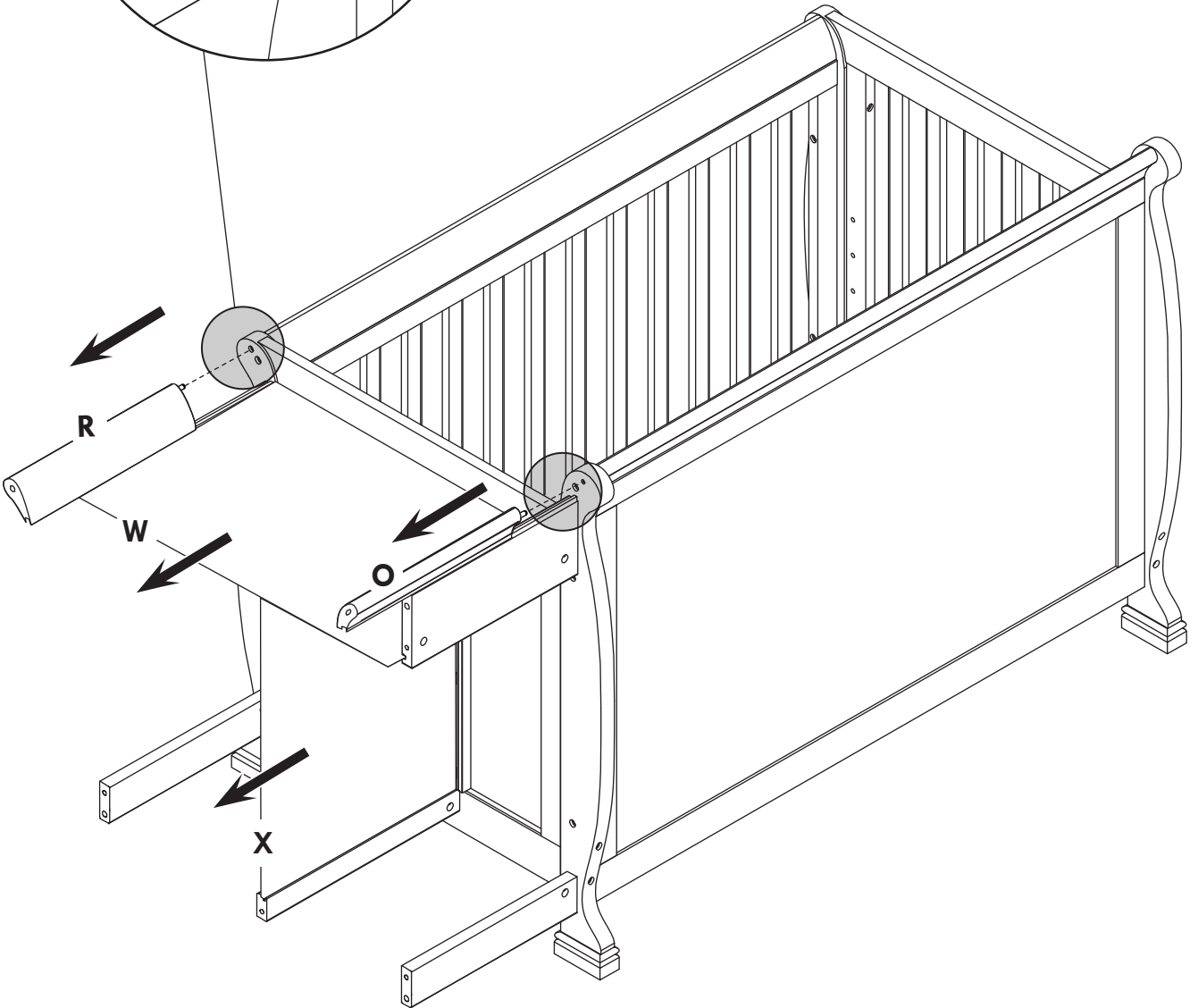
X6



7



X2



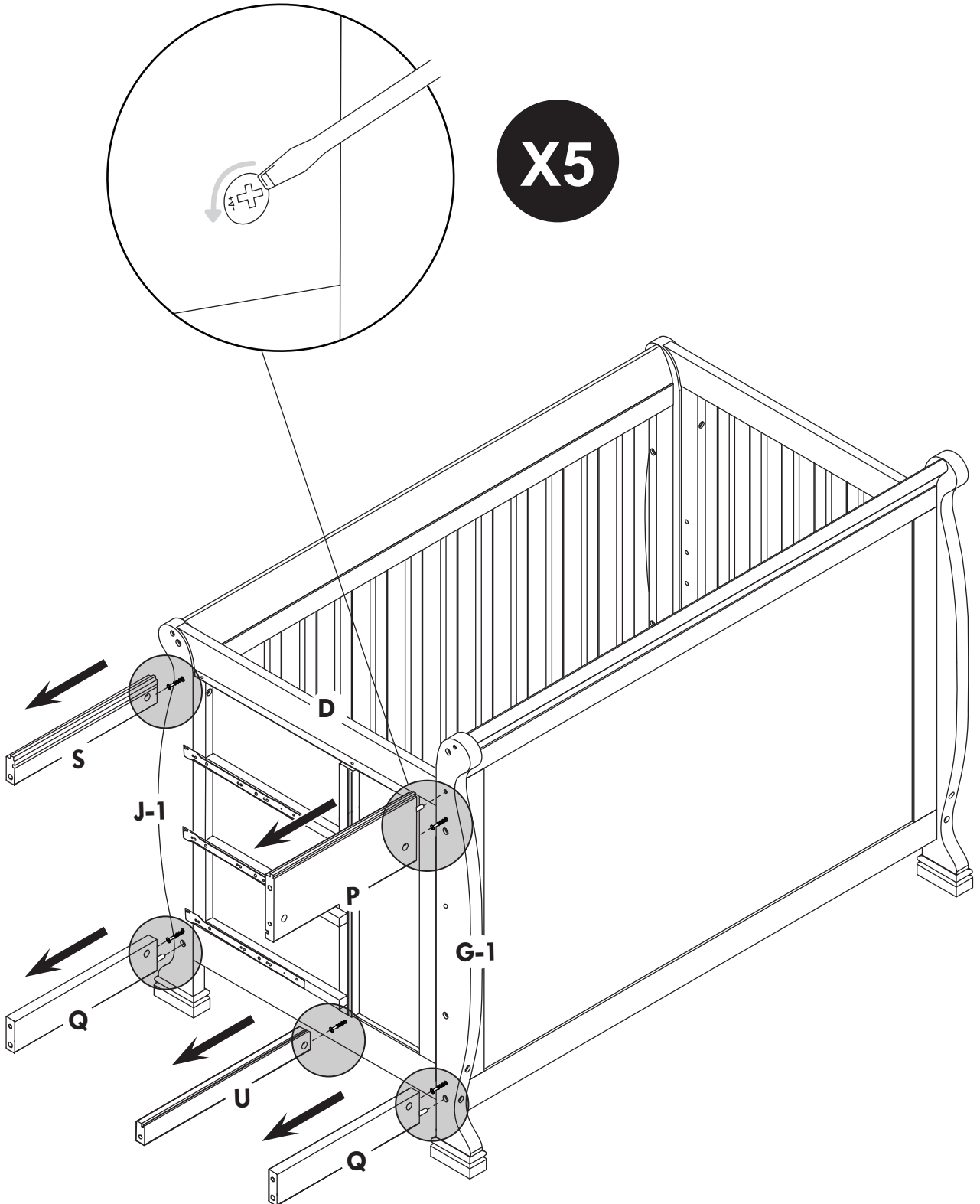


8

H9  
X5

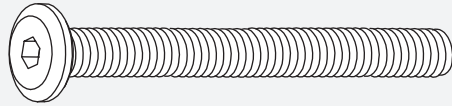


X5

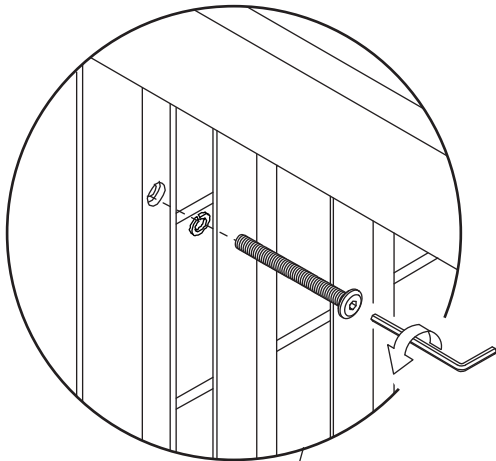


# 9

**H1**  
X8



**H6**  
X8

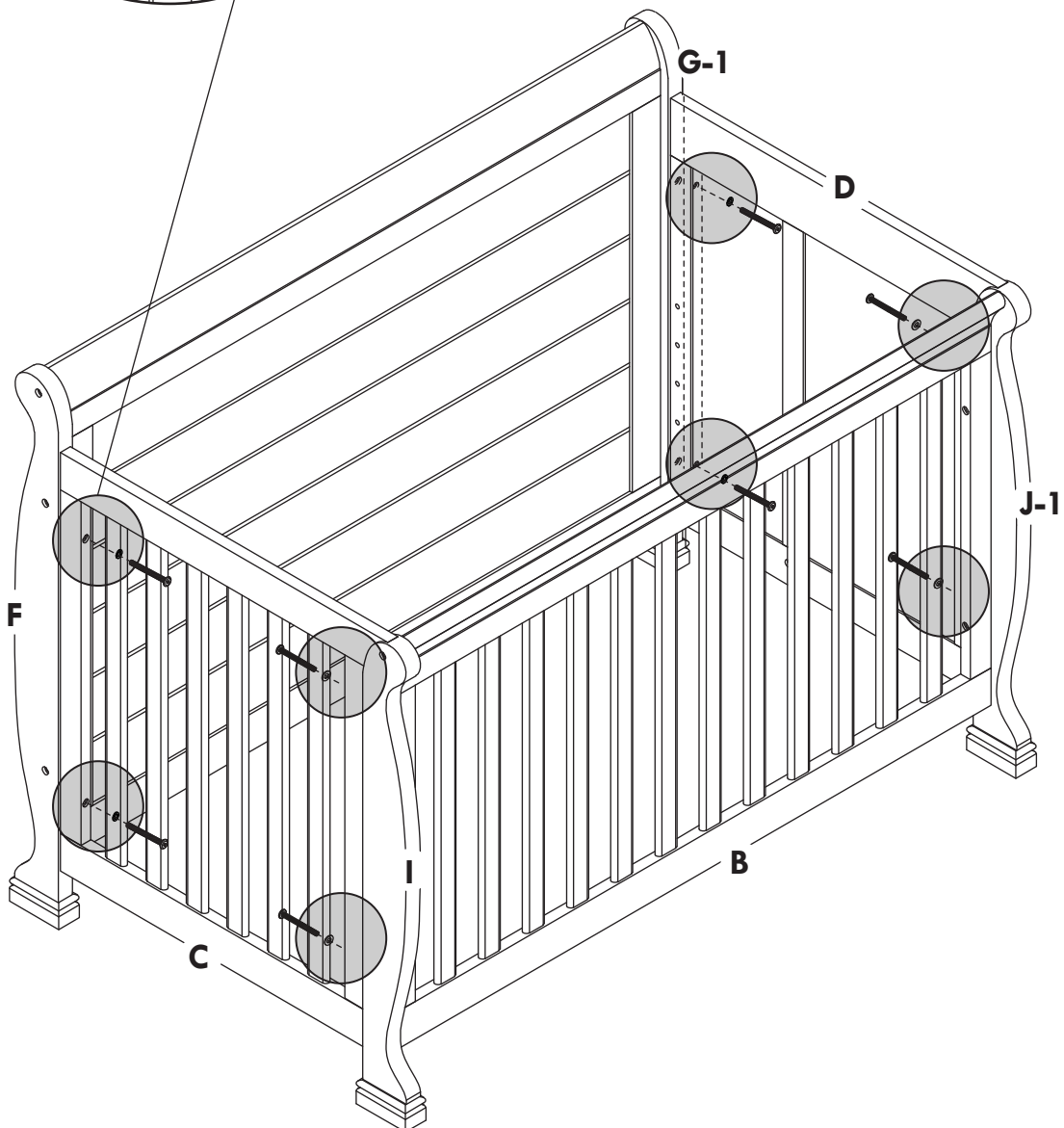


**X8**

\* To continue the conversion, go to Step 1 of the Full Size Bed Conversion Kit (M5789) instruction manual.

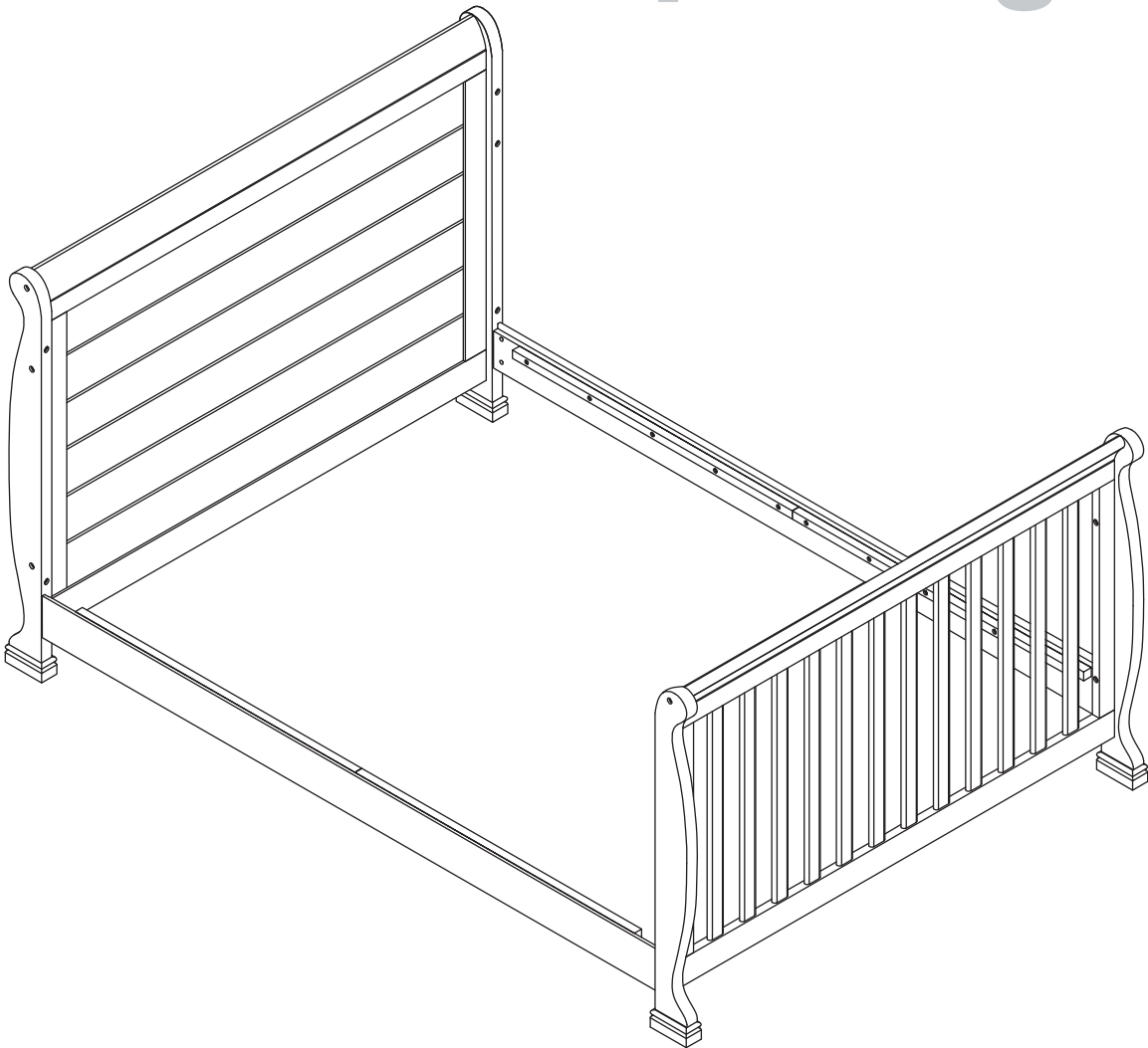
\* Para continuar con la conversión, vaya al paso 1 del manual de instrucciones del kit de conversión de cama de tamaño completo (M5789).

\* Pour continuer la conversion, passez à l'étape 1 du manuel d'instructions du kit de conversion de lit double (M5789).



**You did it!**

**¡Lo logró!**

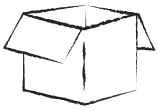


**Vous y êtes!**

**The maximum weight for the conversion rails is 500 lb (227 kg).**

**El peso máximo para los rieles de conversión es de 227 kg (500 lb).**

**Le poids maximum pour les traverses de conversion est de 227 kg (500 lb).**



## STORAGE

Because materials respond to temperature and humidity, it is important to store furniture in controlled environments. Furniture should not be placed in direct sunlight or near air-conditioning outlets, radiators, heaters, or humidifiers. Any changes such as extreme heat or cold, dampness, or dryness, may cause noticeable shrinkage or swelling of wood. Direct sunlight may affect the coloring of materials over time.



## CARE & CLEANING

To clean wood or metal parts, use a lint-free, soft cloth with a non-toxic cleaner. Wipe dry immediately. To avoid scratches or other damages, do not use abrasive chemicals or materials. For fabrics, we recommend using a non-toxic foaming fabric cleaner or leather cleaner where appropriate. Touch up kits are available for purchase by contacting us:

*323-768-0183*

*[davincibaby.com/parts](http://davincibaby.com/parts)*



## REGISTRATION

Registering your product is simple:

*[davincibaby.com/registrations](http://davincibaby.com/registrations)*

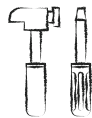


## PART REPLACEMENT

If you would like to order replacement or missing parts, please visit us at

*[davincibaby.com/parts](http://davincibaby.com/parts)*

You can contact us by mail at:  
*8700 Rex Rd. Pico Rivera, CA 90660*

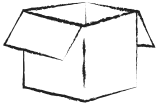


## ONE YEAR LIMITED WARRANTY

Have an issue? We're here to help. Your DaVinci product is covered under warranty for one year after the date of purchase. For more details on our warranty policy, please visit:

*[davincibaby.com/warranty](http://davincibaby.com/warranty)*





## ALMACENAMIENTO

Dado que los materiales responden a la temperatura y la humedad, es importante guardar muebles en ambientes controlados. No deben ponerse los muebles a la luz solar directa ni cerca de salidas de aire acondicionado, radiadores, calefactores ni humidificadores. Cualquier cambio como los extremos de calor o frío, humedad o sequedad, pueden causar notoriamente encogimiento o hinchazón en la madera. La luz solar directa puede afectar la coloración de los materiales con el paso del tiempo.

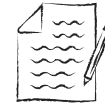


## CUIDADO Y LIMPIEZA

Para limpiar piezas de madera o metal, use un paño suave sin pelusa con un limpiador no tóxico. Seque con un paño inmediatamente. Para evitar rayar o dañar la superficie, no use agentes químicos ni materiales abrasivos. En cuanto a las telas, recomendamos usar una espuma limpiadora no tóxica para telas o un limpiador para cuero según corresponda. Hay kits para retocar disponibles para la venta contactándonos:

323-768-0183

[davincibaby.com/parts](http://davincibaby.com/parts)



## REGISTRARSE

Es sencillo registrar su producto:  
[davincibaby.com/registrations](http://davincibaby.com/registrations)

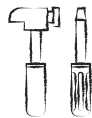


## RECAMBIO DE PIEZAS

Si quisiera pedir repuestos o piezas faltantes, visítenos en:

[davincibaby.com/parts](http://davincibaby.com/parts)

o puede contactarnos por correo en:  
8700 Rex Rd. Pico Rivera, CA 90660

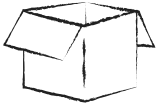


## GARANTÍA LIMITADA DE UN AÑO

¿Tiene algún problema? Estamos aquí para ayudar. Su producto DaVinci está cubierto por una garantía de un año a partir de la fecha de compra. Para conocer más detalles sobre nuestra política de garantía, visite:

[davincibaby.com/warranty](http://davincibaby.com/warranty)





## RANGEMENT

Compte tenu que les matériaux réagissent à la température et à l'humidité, il importe de ranger le mobilier dans des environnements contrôlés. Le mobilier ne doit pas être placé en plein soleil ni près des sorties d'air climatisé, des radiateurs, des appareils de chauffage ou des humidificateurs. Tout changement comme un froid ou une chaleur extrême, de l'humidité ou de la sécheresse pourrait causer la contraction ou le gonflement du bois. La lumière directe du soleil peut altérer la couleur des matériaux au fil du temps.



## PIÈCES DE RECHANGE

Pour commander des pièces de rechange ou manquantes, veuillez visiter:

[davincibaby.com/parts](http://davincibaby.com/parts)

ou communiquer avec nous par courriel à l'adresse:

8700 Rex Rd. Pico Rivera, CA 90660

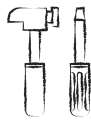


## NETTOYAGE ET ENTRETIEN

Pour nettoyer le bois ou les pièces métalliques, utilisez un chiffon doux sans peluche et un produit nettoyant non toxique. Essuyez immédiatement. Pour éviter les égratignures ou autres dommages, veillez à ne pas utiliser des produits chimiques ou des matériaux abrasifs. Pour les tissus, il est recommandé d'utiliser un produit nettoyant pour tissus non toxique ou pour cuir le cas échéant. Il est possible de se procurer des nécessaires de retouches en nous contactant:

323-768-0183

[davincibaby.com/parts](http://davincibaby.com/parts)



## GARANTIE LIMITÉE D'UN AN

Vous avez un problème? Nous sommes là pour vous aider. Votre produit DaVinci est couvert par une garantie d'un an à compter de la date d'achat. Pour plus de détails sur la politique de garantie, veuillez visiter:

[davincibaby.com/warranty](http://davincibaby.com/warranty)



## ENREGISTREMENT

L'enregistrement du produit est simple à réaliser:

[davincibaby.com/registrations](http://davincibaby.com/registrations)





