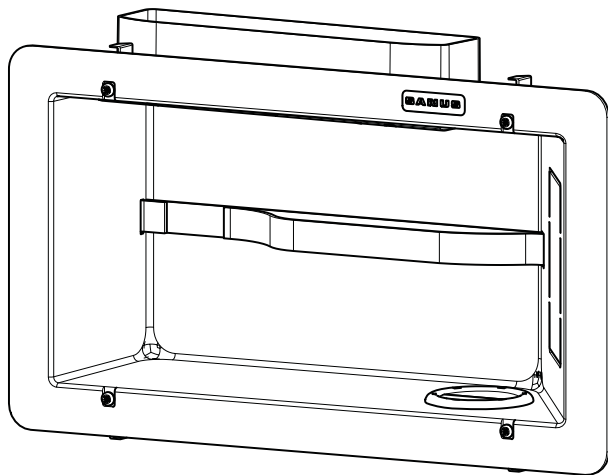


SANUS®



SA808 INSTRUCTION MANUAL

We'll Make It Stress-Free

If you have any questions along the way, just give us a call.
1-800-359-5520. We're ready to help!

Scan for more information

san.us/447



IMPORTANT SAFETY INSTRUCTIONS – SAVE THESE INSTRUCTIONS – PLEASE READ ENTIRE MANUAL PRIOR TO USE

Before getting started, let's make sure this product is perfect for you!

1

Will your accessories weigh *more* than 10 lb (4.5 kg)?



No — Perfect!

Yes — This product is NOT compatible. Visit Sanus.com or call 1-800-359-5520 [UK: 0800 056 2853] to find a compatible product.

2

What is your wall made of?



Drywall with
wood studs

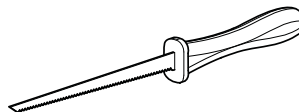
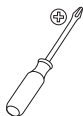
Perfect!



Unsure? Call 1-800-359-5520 [UK: 0800 056 2853]

3

Do you have all of the tools needed?



4

Ready to begin?

Please read through these instructions completely to be sure you're comfortable with this easy install process.

If you do not understand these instructions or have doubts about the safety of the installation, assembly or use of this product, contact Customer Service at 1-800-359-5520 [UK: 0800 056 2853].

⚠ CAUTION: Avoid potential personal injuries and property damage!

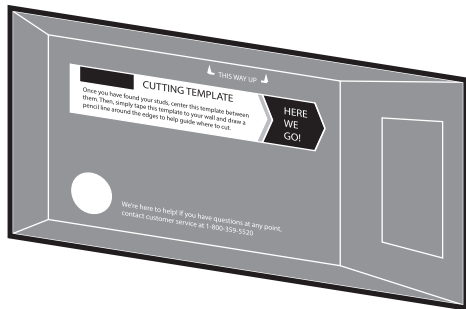
- Do not use this product outdoors
- This in-wall system is for use with ITE or Audio/Video equipment only
- The maximum specified ambient temperature of the cabinet system is 40o - 120oF (4o - 49oC)
- Do not use this product for any purpose not explicitly specified by manufacturer
- Manufacturer is not responsible for damage or injury caused by incorrect assembly or use

Supplied Parts

⚠ WARNING: This product contains small items that could be a choking hazard if swallowed. Before starting assembly, verify all parts are included and undamaged. If any parts are missing or damaged, do not return the damaged item to your dealer; contact Customer Service. Never use damaged parts!

STEP 1 Parts

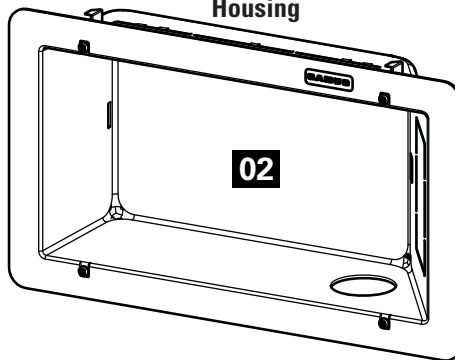
Template



01

STEP 2 Parts

Housing



Elastic-Velcro Strap



03

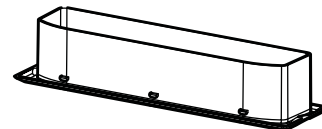
Cable Grommet



04

STEP 3 Parts

ECO-Mini Bracket

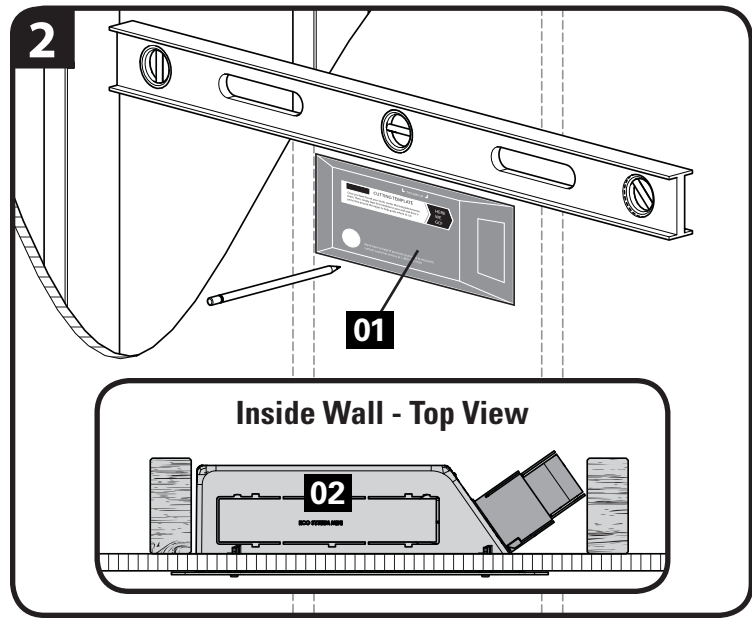
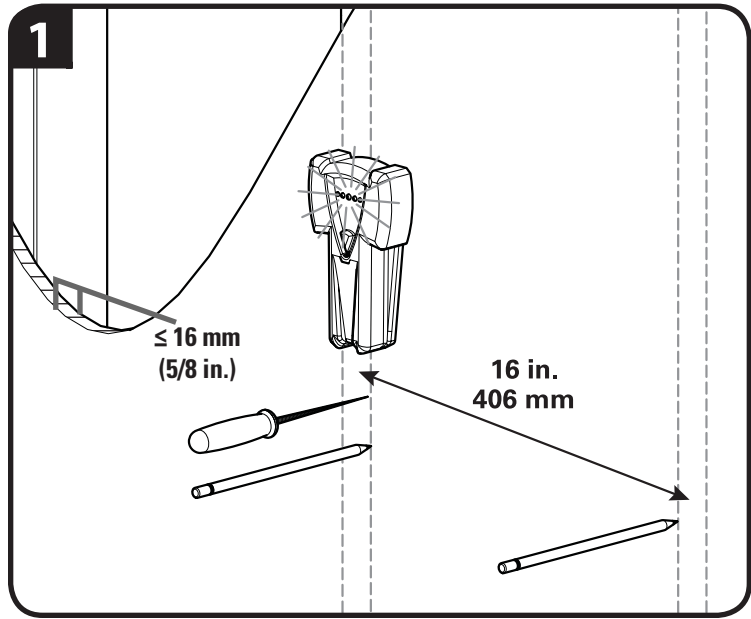


05

STEP 1 Cut Hole for Housing

⚠ CAUTION: Avoid potential personal injuries and property damage!

- Drywall covering the wall must not exceed 16 mm (5/8 in.).
 - Box must be mounted between studs that are at least 406 mm (16 in.) apart. After installation there will not be enough space between the SA808 and the studs for electrical wires/cables, plumbing, ductwork, or insulation. Choose your SA808 location carefully.
1. Locate the studs using an edge-to-edge stud finder. Verify the edges of the studs using an awl or thin nail. Mark the inner edges of the studs with pencil.
 2. The open area on the left of the template **01** should line up the the inner edge of the left stud. This will allow space for the placement of a power box on the right side of the housing **02**. Level the template **01** and use a pencil to mark the open area of the template **01**.



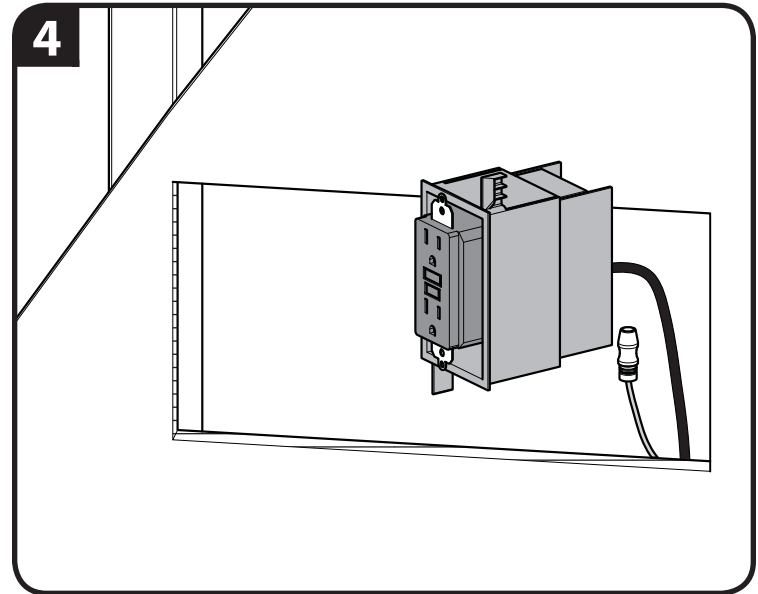
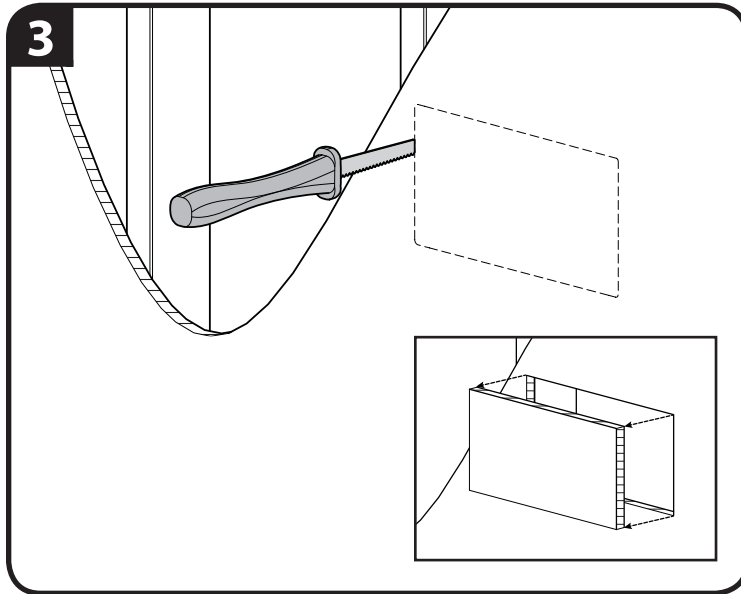
STEP 1 Cut Hole for Housing cont.

3. Use a drywall saw or similar tool to cut the drywall where marked. Remove cut section of drywall.

⚠ WARNING! ELECTRICAL SHOCK HAZARD! CUTTING OR DRILLING INTO ELECTRICAL WIRES OR CABLES CAN CAUSE DEATH OR SERIOUS PERSONAL INJURY! Always make certain the area behind mounting surfaces is free of electrical wires and cables before cutting, drilling, or installing fasteners.

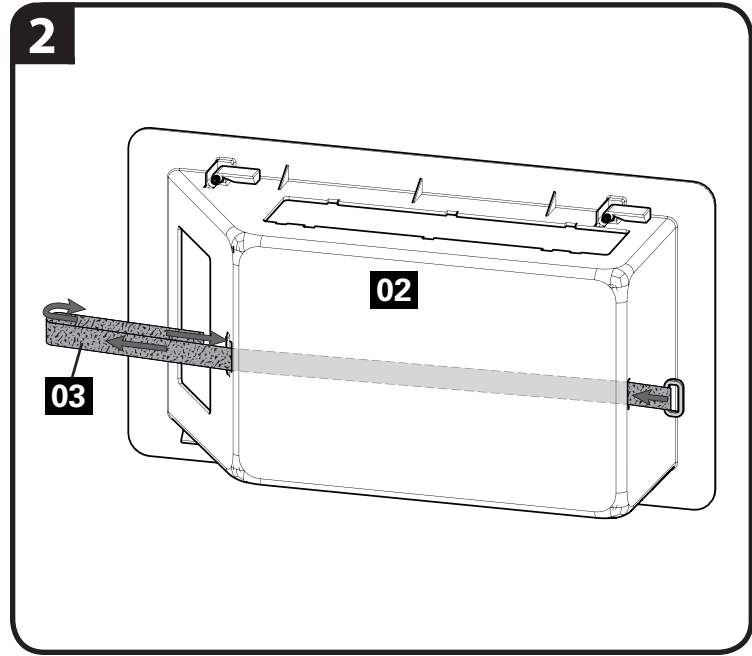
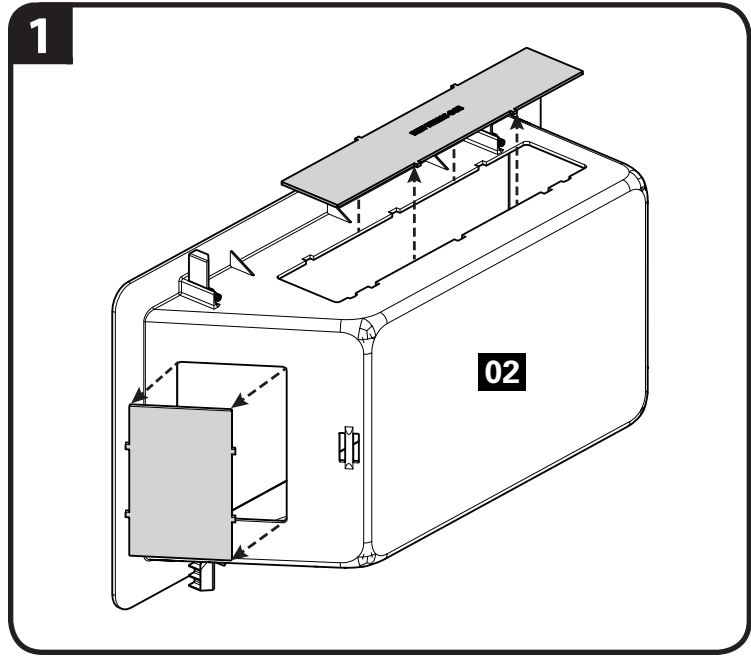
⚠ WARNING! EXPLOSION AND FIRE HAZARD! CUTTING OR DRILLING INTO GAS PLUMBING CAN CAUSE DEATH OR SERIOUS PERSONAL INJURY! Always make certain the area behind mounting surfaces is free of gas, water, waste, or any other plumbing before cutting, drilling, or installing fasteners.

4. Install wires and cables.



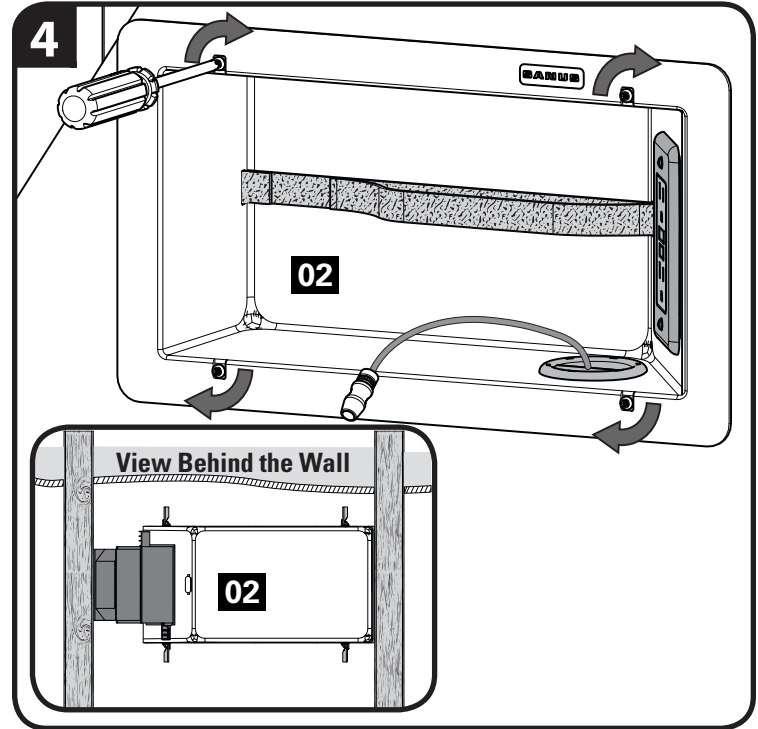
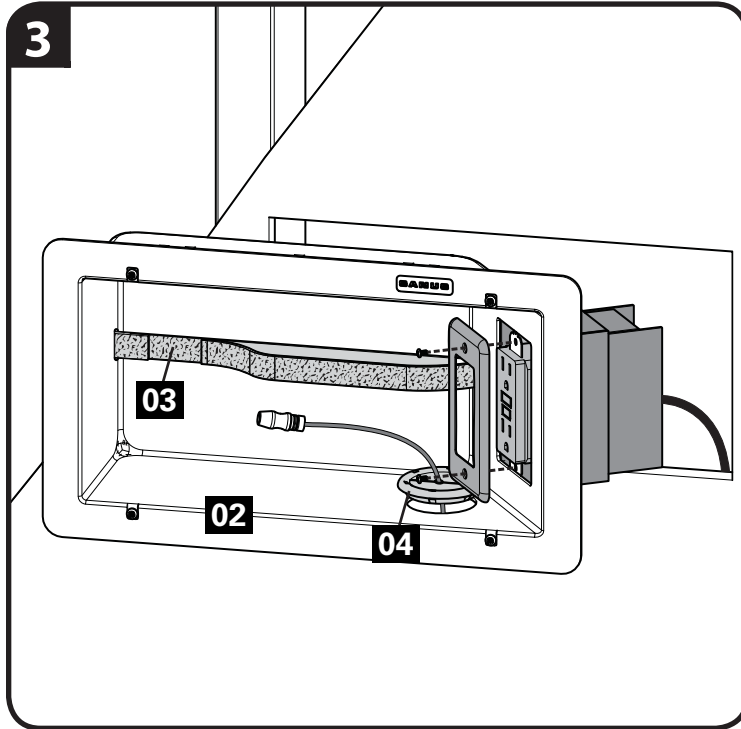
STEP 2 Install Housing

1. Break out the sections of the housing **02** that are required to install the power and cable outlets that are needed.
NOTE: Knockouts are provided for ease of installation. Any unused knockouts that have been punched are to be closed up with a metal plug.
2. Thread the elastic-velcro strap into the housing **02**.



STEP 2 Install Housing cont.

3. Optionally, install a UL Listed 120 VAC electrical outlet box (not included) capable of attaching to the SA808 housing **02** following the instructions included with the outlet box. Slide cables and additional wires through the hole in the bottom of the housing **02** and the rubber cable grommet **04**. Fit the cable grommet **04** into the hole.
4. Using a screwdriver, turn the screws in the corners of the housing **02**. These will raise the locking tabs in the rear of the housing **02** to secure it to the wall. Tighten only until secure. Do not over-tighten screws.

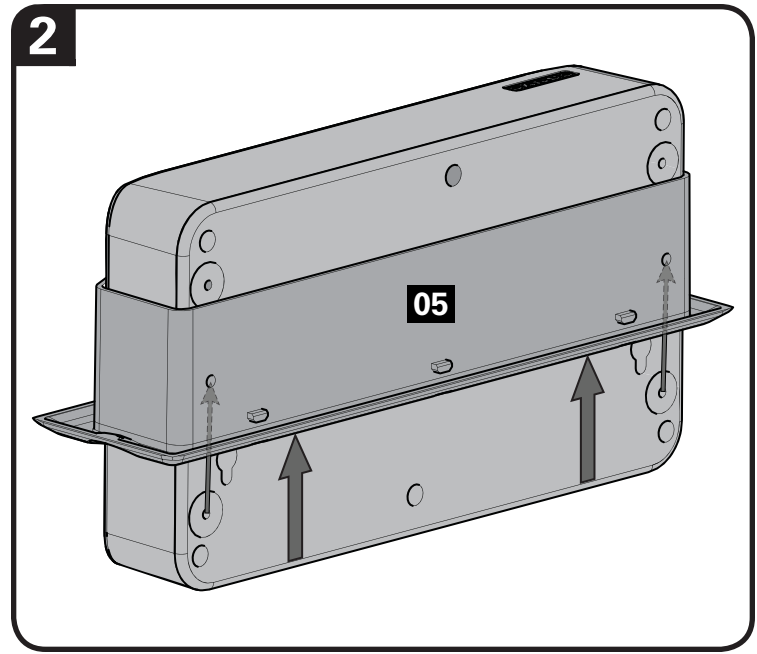
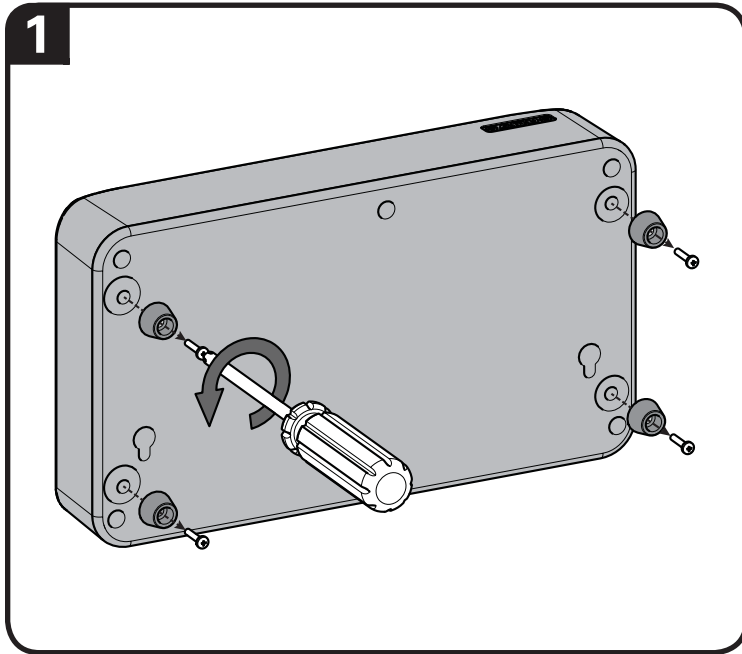


STEP 3 Install Components

ECO-Mini (purchased separately) with the SA808 - Optional

NOTE: Minimum spacings between the accessories and components and the housing for Information Technology Communication Equipment shall be maintained for safe operation of the equipment when installed in accordance with the National Electric Code, ANSI/NFPA 70-1999. Refer to communication equipment manufacturer's specifications for minimum spacings.

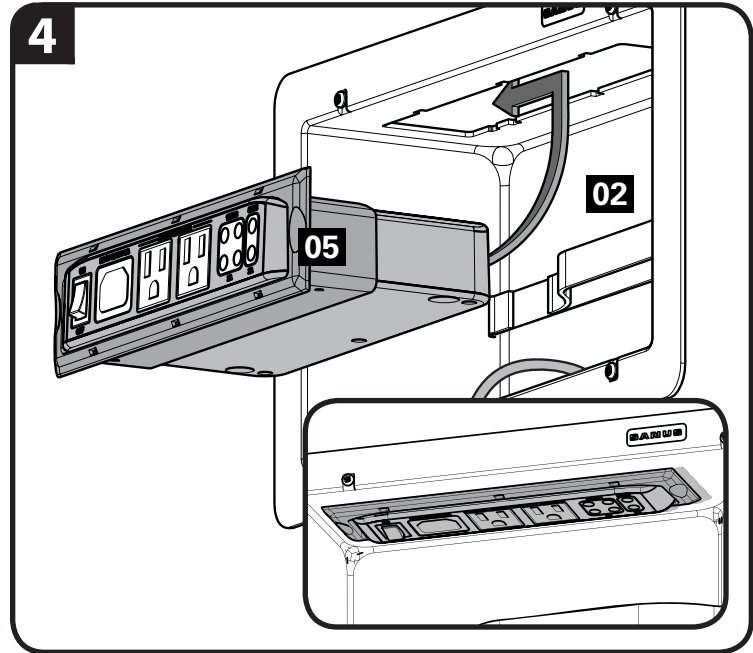
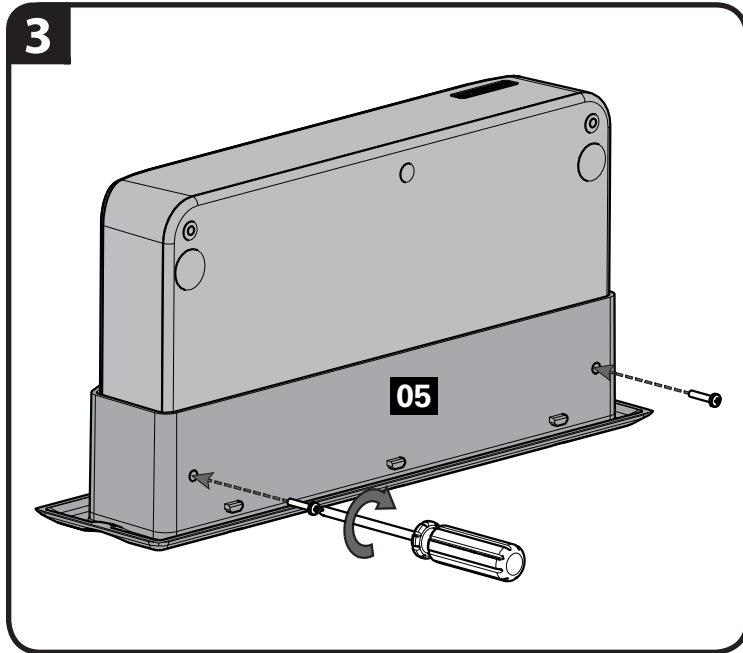
1. To use the ECO-Mini (purchased separately) in the SA808, first remove feet.
2. Fit the ECO-Mini into the ECO-Mini bracket **05** supplied with the SA808.



STEP 3 Install Components cont.

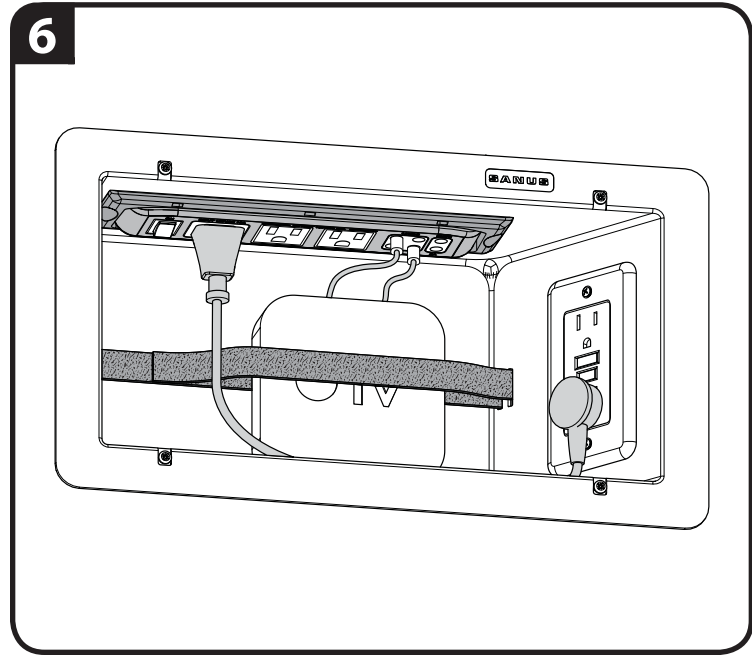
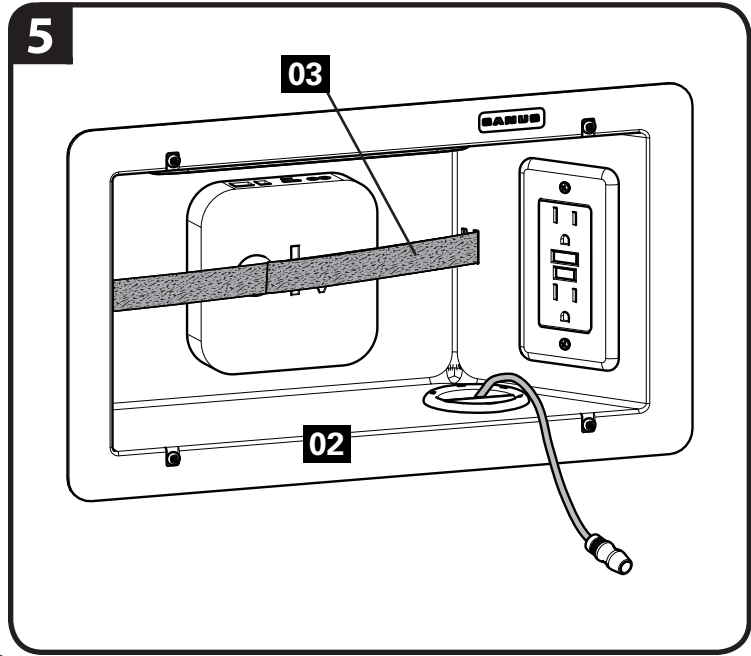
ECO-Mini (purchased separately) with the SA808 - Optional

3. Use two of the screws from the feet to secure the ECO-Mini in the bracket **05**.
4. Slide the ECO-Mini and bracket **05** into the top of the housing **02**. Lock the bracket **05** into the housing **02** by sliding it towards the corner until you feel it catch.



STEP 3 Install Components cont.

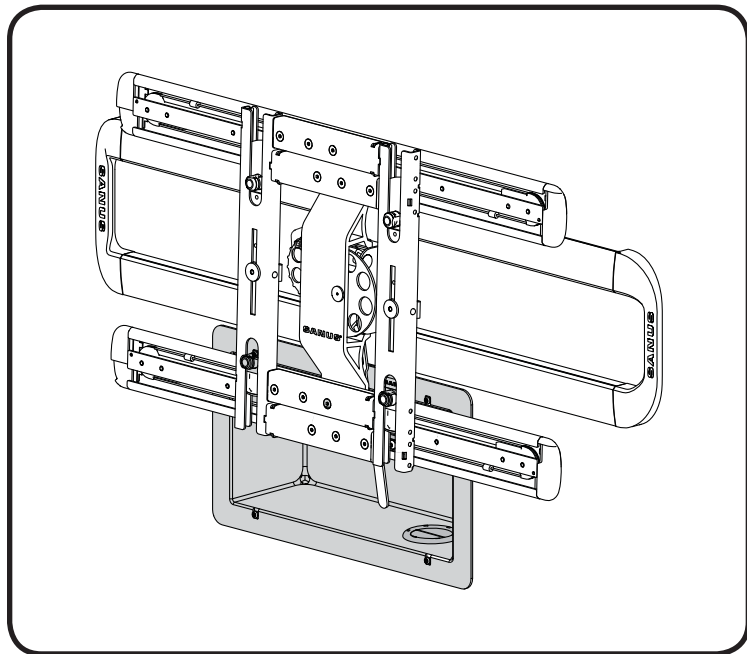
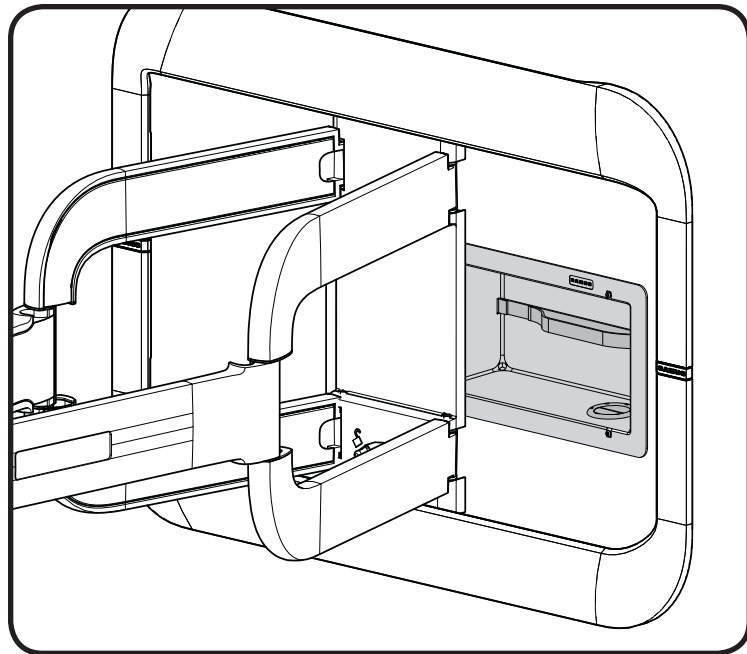
- 5. Use the elastic-velcro strap **03** to attach components to the housing **02**.
- 6. Power the ECO-Mini with the power cord supplied with the ECO-Mini.



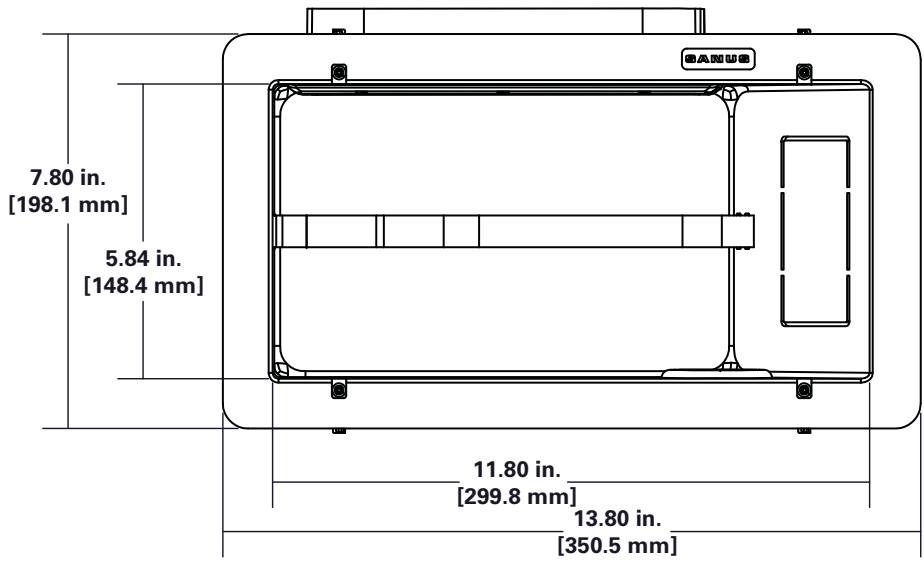
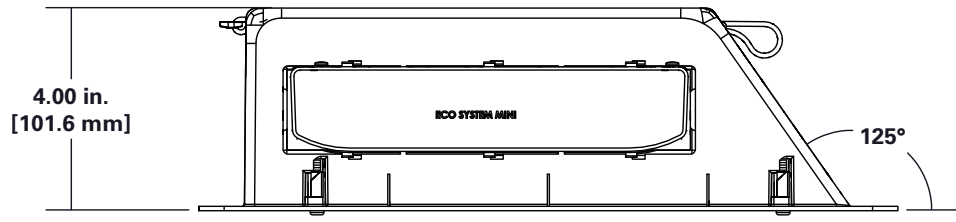
Positioning

The **SA808** can be installed behind most large wall plates of wall mounts or underneath or above most small wall plates. To access the **SA808** after installation, disconnect all cables and wires from the TV, then either slide or remove the arm or TV mount from the wall plate.

❗ **IMPORTANT:** Check your TV owner's manual to see if there are any special requirements for mounting or removing your TV.



Dimensions



INSTRUCCIONES DE SEGURIDAD IMPORTANTES. CONSÉRVELAS. LEA TODO EL MANUAL ANTES DE UTILIZAR ESTE PRODUCTO.

Antes de comenzar, verifiquemos que este producto sea el ideal para sus necesidades. Ver página 2

1. ¿Los accesorios pesan *más* de 4,5 kg (10 lb)?

No — ¡Perfecto!

Sí — Este producto NO es compatible. Visite Sanus.com o llame al 1-800-359-5520 (Reino Unido: 0800-0562853) para encontrar un producto compatible.

2. ¿De qué está hecha su pared?

3. ¿Tiene todas las herramientas necesarias?

4. ¿Listo para comenzar?

Lea estas instrucciones en su totalidad para estar seguro de sentirse cómodo con este fácil proceso de instalación.

Si no entiende las instrucciones o si tiene dudas acerca de la seguridad de la instalación, del ensamblado o del uso del producto, póngase en contacto con el servicio de atención al cliente al 1-800-359-5520 (Reino Unido: 0800 056 2853).

▲ PRECAUCIÓN: Evite lesiones y daños materiales.

- No utilice este producto al aire libre
- Este sistema en la pared es para uso con ITE o Sólo audio equipos / Video
- La temperatura ambiente máxima especificada del sistema de gabinete es 40o - 120 ° F (4o - 49 ° C)
- No utilice este producto para ningún otro propósito que no sea el especificado explícitamente por el fabricante.
- El fabricante no se responsabiliza por ningún daño o lesión resultante del montaje incorrecto o de uso indebido.

Piezas suministradas Ver página 3

▲ ADVERTENCIA: Este producto contiene piezas pequeñas que, si fuesen tragadas, podrían producir asfixia.

Antes de iniciar el ensamblaje, compruebe que todas las piezas estén incluidas y en buenas condiciones. Si faltan piezas o alguna está dañada, no devuelva el artículo al distribuidor; póngase en contacto con el servicio de atención al cliente. Nunca utilice piezas deterioradas.

PASO 1: Haga espacio para la carcasa Ver página 4

▲ PRECAUCIÓN: Evite lesiones y daños materiales.

- Espesor mínimo de yeso: 1/2" (13 mm).
- La caja debe colocarse entre montantes que tengan una distancia de separación mínima de 16" (406 mm).

1. Localice los montantes con un detector de bordes de montantes. Busque los bordes de los montantes con un punzón o clavo. Marque los bordes interiores de los montantes con un lápiz.
2. El área abierta de la parte izquierda de la pantalla **01** debe alinearse con el borde interior del montante izquierdo. Esto dejará un espacio para la colocación de una caja de electricidad del lado derecho de la carcasa **02**. Nivele la plantilla **01** y use un lápiz para marcar el área abierta de la plantilla **01**.
3. Use una sierra para yeso o una herramienta similar para cortar el yeso donde hizo las marcas. Retire la sección de yeso que cortó.

⚠ ¡ADVERTENCIA! ¡Riesgo de descarga eléctrica! Evite el riesgo de lesiones graves o muerte. Asegúrese de que no haya cables de electricidad en la pared antes de cortar o taladrar la superficie.

⚠ ¡ADVERTENCIA! ¡Riesgo de explosiones e incendios! Evite el riesgo de lesiones graves o muerte. Asegúrese de que no haya tuberías de gas en la pared antes de cortar o taladrar la superficie.

4. Coloque los cables.

PASO 2: Colocar la carcasa Ver página 6

1. Separe las secciones de la carcasa **02** que se requieren para instalar el suministro eléctrico y los tomacorrientes necesarios.
2. Pase la tira elástica de velcro por la carcasa **02**.
3. Opcionalmente, instale una lista de UL 120 VAC caja eléctrica de salida (no incluido) capaz de unirse a la carcasa **02** SA808 siguiendo las instrucciones incluidas en la caja de salida. Deslizar cables y alambres adicionales a través del agujero en la parte inferior de la carcasa **02** y el ojal del cable de goma **04**. Coloque el ojal del cable **04** en el agujero.
4. Con un destornillador, ajuste los tornillos de las esquinas de la carcasa **02**. Esto hará que las lengüetas de bloqueo se levanten en la parte posterior de la carcasa **02** y la fijen a la pared. Ajuste solo hasta que quede fija. No ajuste en exceso los tornillos.

PASO 3: Colocar los componentes Ver página 8

ECO-Mini (se vende por separado) con SA808 - Opcional

NOTA: Distancias mínimas entre los accesorios y componentes y la carcasa de Tecnología de la Información Equipo de Comunicación se mantendrán para el funcionamiento correcto de este equipo cuando se instala de acuerdo con el Código Eléctrico Nacional, ANSI / NFPA 70-1999. Consulte las especificaciones del equipo de comunicación del fabricante para distancias mínimas.

1. Para usar ECO-Mini (se vende por separado) en SA808, primero retire la base.
 2. Coloque ECO-Mini en la placa de sujeción del ECO-Mini **05** incluida con SA808. Use dos de los tornillos de la base para asegurar el ECO-Mini en la placa de sujeción **05**.
 3. Deslice el ECO-Mini y la placa de sujeción **05** en la parte superior de la carcasa **02**. Bloquee la placa de sujeción **05** en la carcasa. Para ello, **02** deslícela hacia la esquina hasta que se enganche.
 4. Use la tira elástica de velcro **03** para sujetar los componentes de la carcasa **02**.
 5. Suministre energía al ECO-Mini con el cable de alimentación que se proporciona con el ECO-Mini.
-

Posicionamiento Ver página 11

SA808 se puede instalar en la parte posterior de la mayoría de las placas murales de los soportes murales, debajo o encima de la mayoría de las placas murales pequeñas. Para tener acceso a **SA808** después de la instalación, desconecte todos los cables del televisor, luego deslice o retire el brazo o el soporte del televisor de la placa mural.

ⓘ IMPORTANTE: Consulte el manual del usuario de su televisor para ver si existe algún requisito especial para instalar o retirar su televisor en la pared.

Dimensiones Ver página 12

SANUS®

Thank you for choosing Sanus! Please take a moment to let us know how we did:



Call us: 1-800-359-5520
UK: 0800 056 2853



Email us: info@sanus.com



Leave a review: [sanus.com](https://www.sanus.com)



Find us on Facebook: [SANUS](https://www.facebook.com/SANUS)



Follow us on Twitter [@sanussystems](https://twitter.com/sanussystems)

Milestone AV Technologies and its affiliated corporations and subsidiaries (collectively, "Milestone"), intend to make this manual accurate and complete. However, Milestone makes no claim that the information contained herein covers all details, conditions, or variations. Nor does it provide for every possible contingency in connection with the installation or use of this product. The information contained in this document is subject to change without notice or obligation of any kind. Milestone makes no representation of warranty, expressed or implied, regarding the information contained herein. Milestone assumes no responsibility for accuracy, completeness or sufficiency of the information contained in this document.

©2013 Milestone AV Technologies. All rights reserved. Sanus is a division of Milestone.
All other brand names or marks are used for identification purposes and are trademarks of their respective owners.