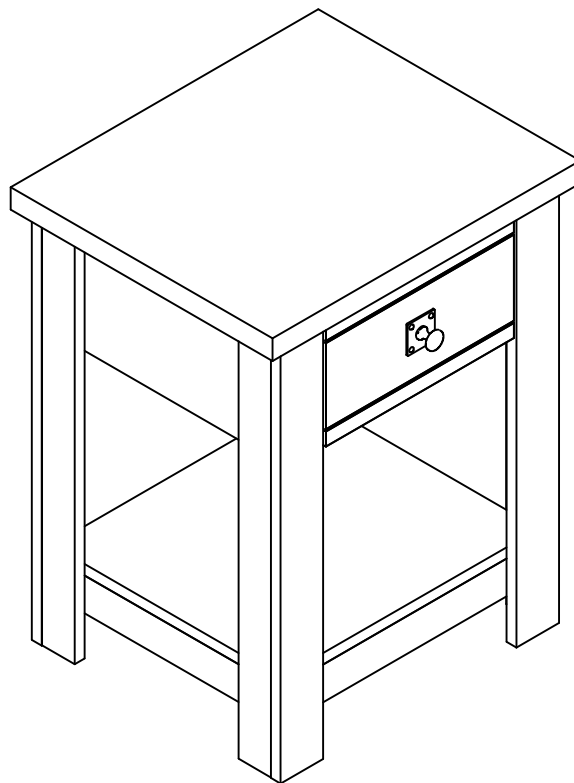




Living Essentials
by
HILLSDALE

WOOD END TABLE WITH 1 DRAWER
MESA DE MADERA CON 1 CAJÓN
TABLE D'APPOINT EN BOIS AVEC 1 TIROIR



5419-880
5420-880

Examine all packaging material for small parts that may have come loose during shipment. Periodic checks are recommended to ensure that a components are in proper position, tight and free from damage. Keep this assembly instruction for future reference. Adult assembly is required.

Examine el material de embalaje en busca de piezas pequeñas que puedan haberse aflojado durante el transporte. Se recomienda realizar verificaciones periódicas para asegurar que todos los componentes estén en la posición correcta, apretados y libres de daños. Guarde estas instrucciones de ensamblaje para referencias futuras. El ensamblaje debe ser realizado por un adulto.

Made in Malaysia
Hecho en Malaysia
Fabriqué en Malaysia

Examinez tous les matériaux d'emballage pour les petites pièces qui peuvent avoir été lâche pendant le transport. Des contrôles périodiques sont recommandées afin d'assurer que tous les composants sont en bonne position, tendu et sans dommages. Gardez ces instructions de montage pour référence future. Assemblage par un adulte est requise.

▲ DANGER

• Risk of suffocation! •

Keep any packaging materials away from children.

▲ PELIGRO

¡Riesgo de sofocación!

Mantenga los materiales de embalaje lejos de los niños.

▲ DANGER

• Risque d'asphyxie! •

Maintenez tous les matériaux d'emballage à l'écart des enfants.

Before Getting Started

- Read the instructions carefully prior to assembling the product.
- Carefully remove all packaging materials and retain for future use.
- Choose a clean, level, spacious assembly area. Avoid hard surfaces that may damage the product.
- Ensure that you have all required contents for complete assembly.
- Take care when lifting. Assemble the product in close proximity to where you intend to position the item.
- Do not over tighten the screws and bolts and be careful using power tools as they may damage the threads.
- When you have finished assembling the product, place it on a flat surface and make sure it is stable before use.
- Please do not completely tighten bolts and/or screws until assembly is finished.

Cleaning & Maintenance

- Keep the product away from direct heat and sunlight.
- Prolonged exposure to heat sources may cause glazing, melting and scorching, or even cause color to fade.
- Regular vacuuming or light brushing helps to remove dirt and prevent soil build-up, which increases the appearance wear.
- Periodically (every 90 days) make sure that the screws are fully tightened.

Metal Furniture Care Instructions

- For everyday cleaning, chrome, brass, aluminum, and painted metal surfaces can be kept looking their best by wiping with a slightly damp, soft cotton cloth, or vacuum cleaner brush.
- If soiled, wipe with clean sponge or cloth wrung out of water. Wipe dry with cloth or paper towel to avoid water spots.
- Do not use any harsh abrasives or chemicals to clean any metal surfaces as it may damage the protective coating.
- Metal will rust if the finish is scratched or if your product is exposed to excessive humidity, particularly in salt water locations.
- Liquid spills should be removed immediately. Using a soft clean cloth, blot the spill gently. Avoid rubbing.

Antes de Comenzar

- Lea las instrucciones cuidadosamente antes de ensamblar el producto.
- Retire con cuidado todos los materiales de embalaje y consérvelos para usarlos en el futuro.
- Elija un área de ensamblaje limpia, nivelada y espaciosa. Evite las superficies duras que puedan dañar el producto.
- Asegúrese de tener todos los contenidos necesarios para el ensamblaje completo.
- Tenga cuidado al levantar. Arme el producto muy cerca de donde desea colocar el artículo.
- No apriete demasiado los tornillos ni los pernos, y tenga cuidado al usar herramientas eléctricas ya que pueden dañar las roscas.
- Cuando haya terminado de armar el producto, colóquelo en una superficie plana y asegúrese de que sea estable antes de usarlo.
- No apriete completamente los pernos y / o los tornillos hasta que termine el ensamblaje.

Limpieza y Mantenimiento

- Mantenga los muebles lejos del calor y la luz solar directa.
- La exposición prolongada a las fuentes de calor causa cristalización, derretimiento, quemadura y decoloración del tapizado.
- Pasar la aspiradora con regularidad o cepillar suavemente ayuda a quitar la suciedad y evitar la acumulación de tierra en las fibras de la tela, que aumentan el desgaste aparente.
- Periódicamente (cada 90 días) asegúrese de que los tornillos estén bien apretados.

Instrucciones Para el Cuidado de Muebles de Metal

- Para una limpieza diaria, las superficies de cromo, bronce, aluminio y de metal pintado se mantienen mejor limpiándolas con un trapo de algodón suave, levemente humedecido, un sacudidor o con el cepillo de la aspiradora.
- Si hay manchas límpielas con una esponja o un trapo limpio húmedo (exprimido). Seque completamente con un trapo a una toalla de papel para evitar manchas de agua.
- No utilice productos abrasivos o químicos fuertes para limpiar las superficies de metal. Se puede dañar el revestimiento protector.
- El metal se oxida si se raya el acabado o se exponen los muebles a humedad excesiva, en particular, en locaciones de zonas húmedas o de la zona costera.

Avant de Commencer

- Lisez attentivement les instructions avant d'assembler le produit.
- Retirez soigneusement tous les matériaux d'emballage et conservez-les pour tout usage ultérieur.
- Choisissez une zone de montage propre, plane et spacieuse. Évitez les surfaces dures susceptibles d'endommager le produit.
- Assurez-vous d'avoir tout le contenu requis pour l'assemblage complet.
- Faites attention lorsque vous soulevez le produit. Assemblez le produit à proximité de l'endroit où vous souhaitez positionner l'article.
- Ne serrez pas trop les vis et les boulons et soyez prudent avec les outils électriques car ils pourraient endommager le filetage.
- Une fois l'assemblage du produit terminé, placez-le sur une surface plane et assurez-vous qu'il est stable avant utilisation.
- Ne serrez pas complètement les boulons et / ou les vis tant que l'assemblage n'est pas terminé.

Nettoyage et Entretien

- Maintenez le produit à l'écart de toute source de chaleur directe et de la lumière directe du soleil.
- Une exposition prolongée à des sources de chaleur est susceptible d'entraîner la cristallisation, la fonte, la combustion ou encore la décoloration du produit.
- Un nettoyage régulier à l'aspirateur ou un léger brossage régulier permet de retirer la saleté et de prévenir l'accumulation de terre, ce qui augmente l'usure apparente.
- Périodiquement (tous les 90 jours), assurez-vous que les vis sont bien serrées.

Instruccions d'Entretien Des Meubles en Métal

- Pour le nettoyage quotidien de surfaces de métaux tels que le cuivre, le chrome, l'aluminium ou les surfaces métalliques peintes, essuyez à l'aide d'un chiffon doux et légèrement humide en coton ou encore avec une brosse d'aspirateur. Cela vous permettra de maintenir l'apparence de vos meubles.
- Si le meuble est sale, essuyez à l'aide d'une éponge propre ou d'un chiffon essoré. Épongez la surface avec un chiffon sec ou une serviette en papier pour éviter les taches d'eau.
- N'utilisez pas d'abrasifs ou de produits chimiques corrosifs pour nettoyer le métal, puisque cela pourrait abîmer le revêtement protecteur.
- Si la finition est égratignée ou si vos meubles sont exposés à une humidité excessive, particulièrement dans les endroits où il y a de l'eau salée, le métal rouillera.

PARTS

CONTENTS

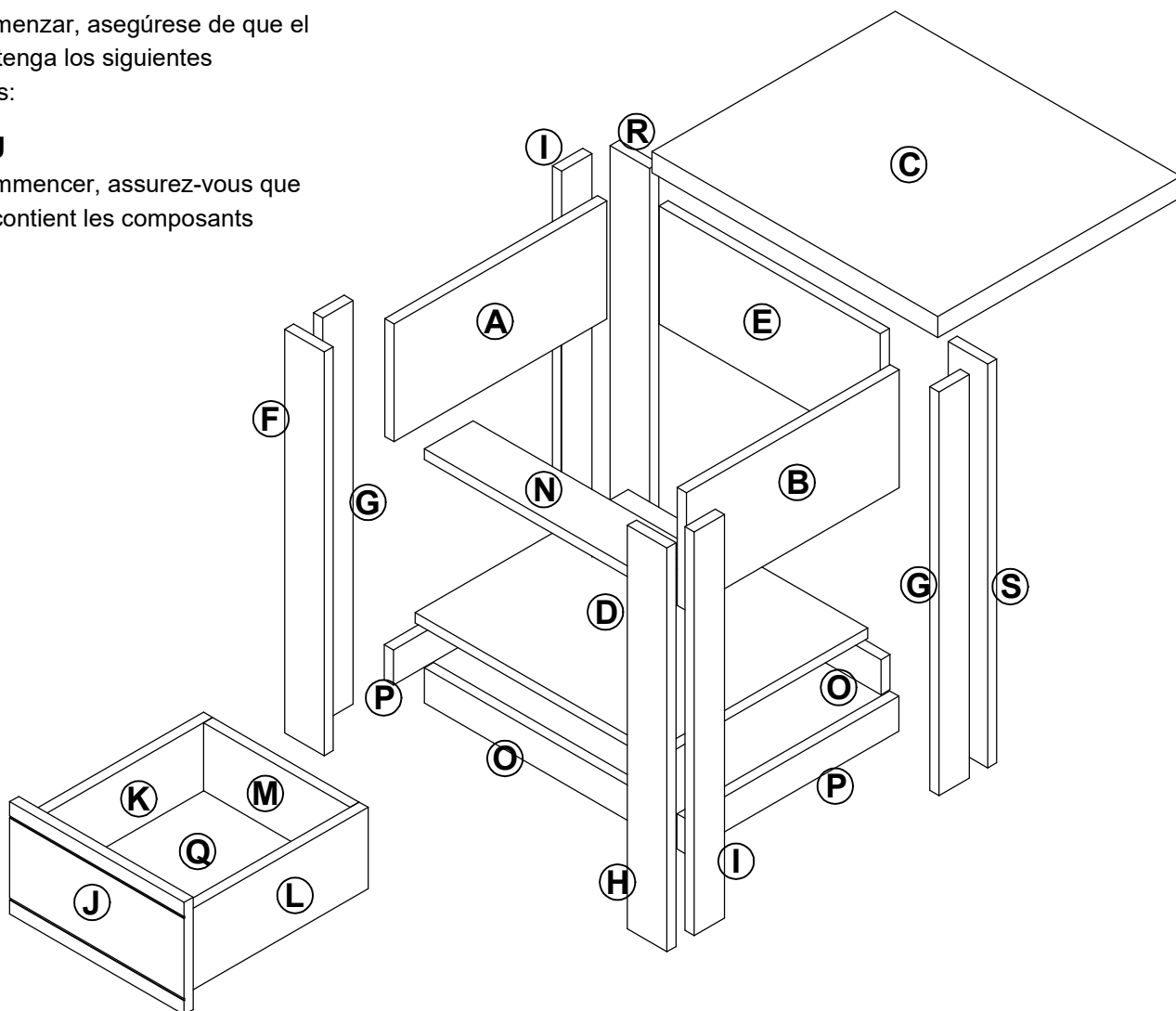
Before getting started, ensure the package contains the following components:

CONTENIDO

Antes de comenzar, asegúrese de que el paquete contenga los siguientes componentes:

CONTENU

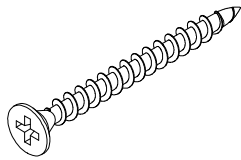
Avant de commencer, assurez-vous que l'emballage contient les composants suivants:



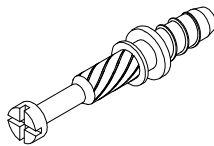
Parts No	Description	Qty
A	Side Panel - L	1
B	Side Panel - R	1
C	Top Panel	1
D	Shelf Panel	1
E	Back Panel	1
F	Leg - L	1
G	Side Leg - L	2
H	Leg - R	1
I	Side Leg - R	2
J	Drawer Front	1

Parts No	Description	Qty
K	Drawer Side - L	1
L	Drawer Side - R	1
M	Drawer Back	1
N	Support Bar	1
O	Shelf Apron Front & Back	2
P	Shelf Apron L&R	2
Q	Drawer Bottom	1
R	Back Leg - L	1
S	Back Leg - R	1

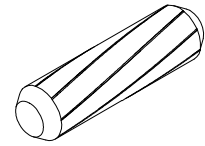
HARDWARE



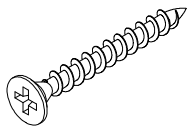
1. Screw M4 x 38mm
4 x



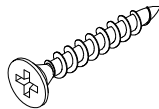
2. Cam Bolt
24 x



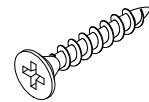
3. Wooden Dowel M8 x 30mm
40 x



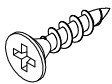
4. Screw M4 x 30mm
1 x



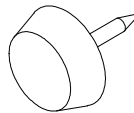
5. Screw M4 x 25mm
28 x



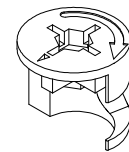
6. Screw M4 x 20mm
8 x



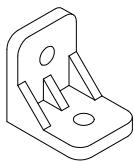
7. Screw M3.5 x 15mm
24 x



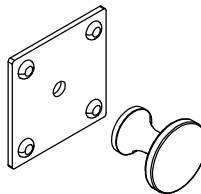
8. PVC Nail Leg
8 x



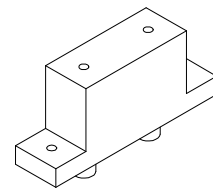
9. Cam Nut
24 x



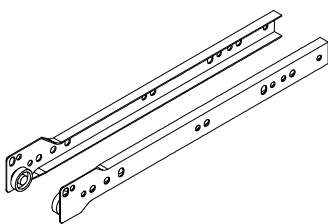
10. Plastic L-Bracket
8 x



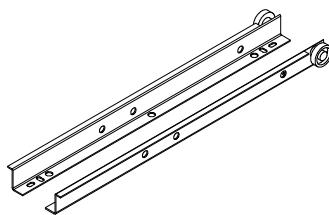
11. Handle
1 x



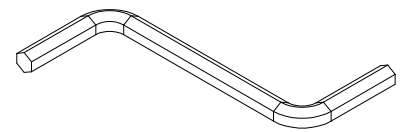
12. PVC Block 35mm
4 x



13. Drawer Slide 12"
1 set x

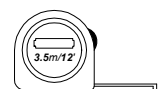
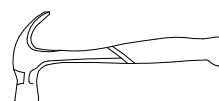
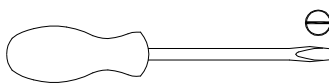
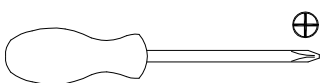


14. Drawer Slide 12"
1 set x



15. Hex Key M4
1 x

TOOLS REQUIRED FOR ASSEMBLY (NOT INCLUDED)

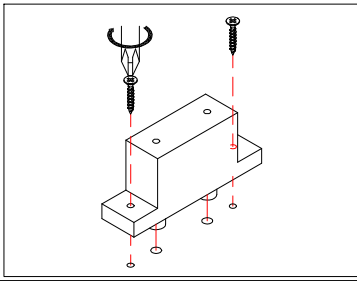
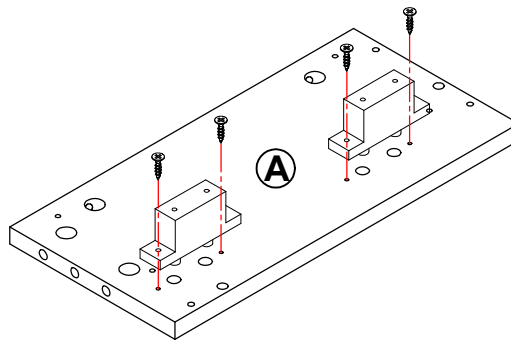
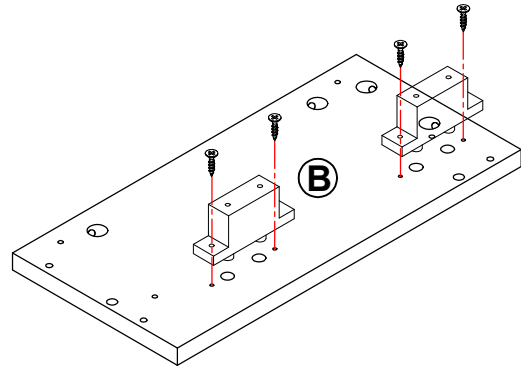
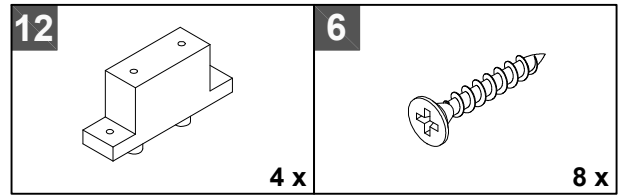


DO NOT USE POWER TOOLS TO ASSEMBLE THIS PRODUCT. USE OF POWER TOOLS WILL INVALIDATE ANY CLAIM AND MAY DAMAGE THIS PRODUCT MAKING IT UNSAFE.

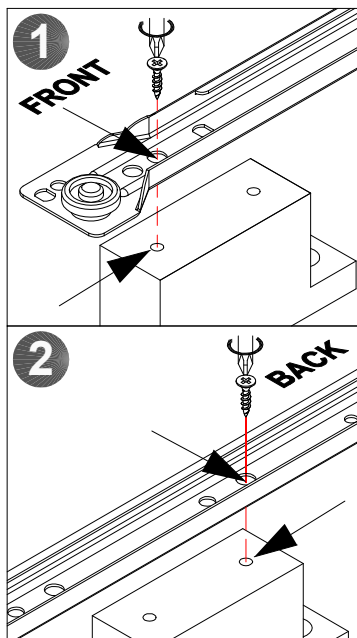
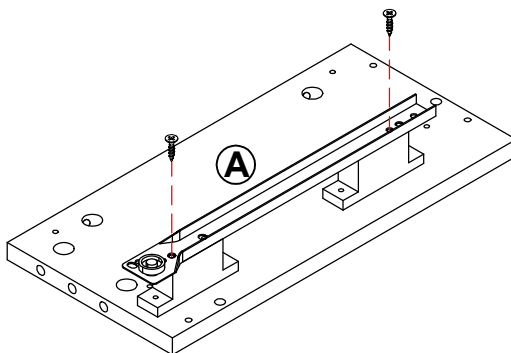
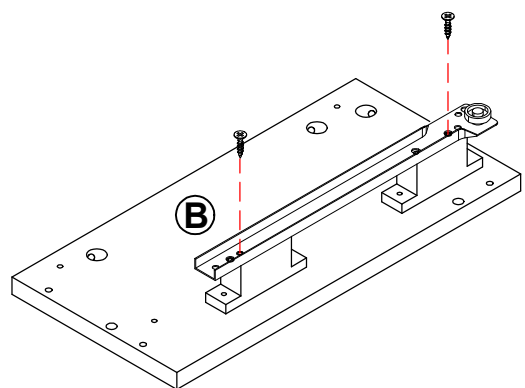
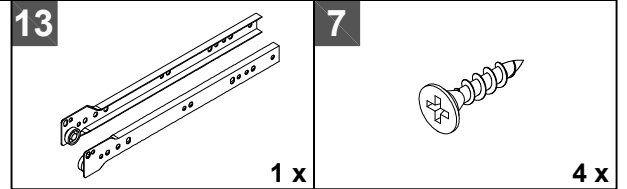
NO USE HERRAMIENTAS ELÉCTRICAS PARA MONTAR ESTE PRODUCTO. EL USO DE LAS HERRAMIENTAS ELÉCTRICAS INVALIDARÁ CUALQUIER RECLAMO Y PUEDE DAÑAR ESTE PRODUCTO QUE LO PONE SEGURO.

N'UTILISEZ PAS D'OUTILS ÉLECTRIQUES POUR ASSEMBLER CE PRODUIT. L'UTILISATION DES OUTILS ÉLECTRIQUES ANNULERA TOUTE RÉCLAMATION ET PEUT ENDOMMAGER CE PRODUIT LE RENDANT SÉCURITAIRE.

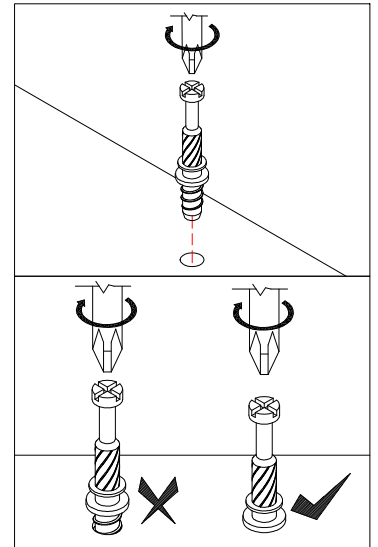
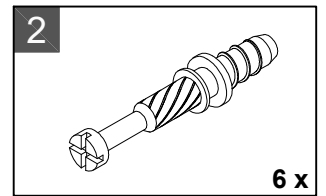
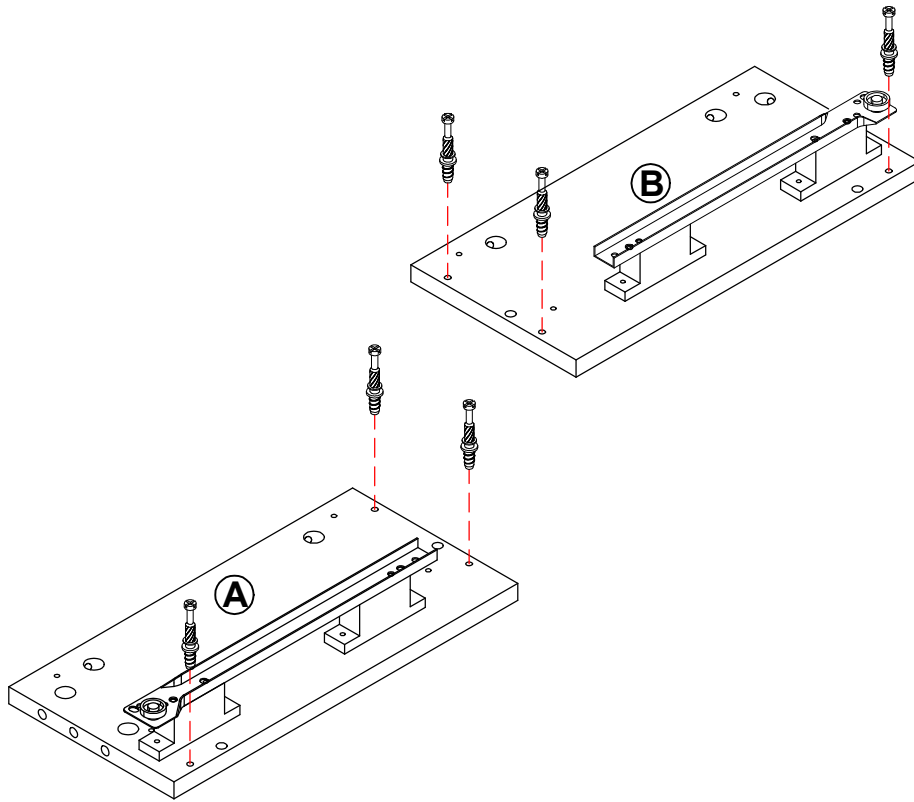
Assembly / Montaje / Assemblage
STEP 1 / ETAPA 1 / ÉTAPE 1



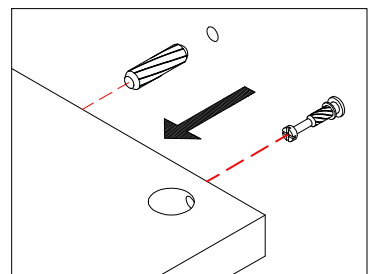
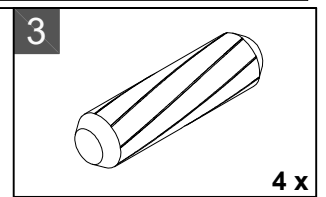
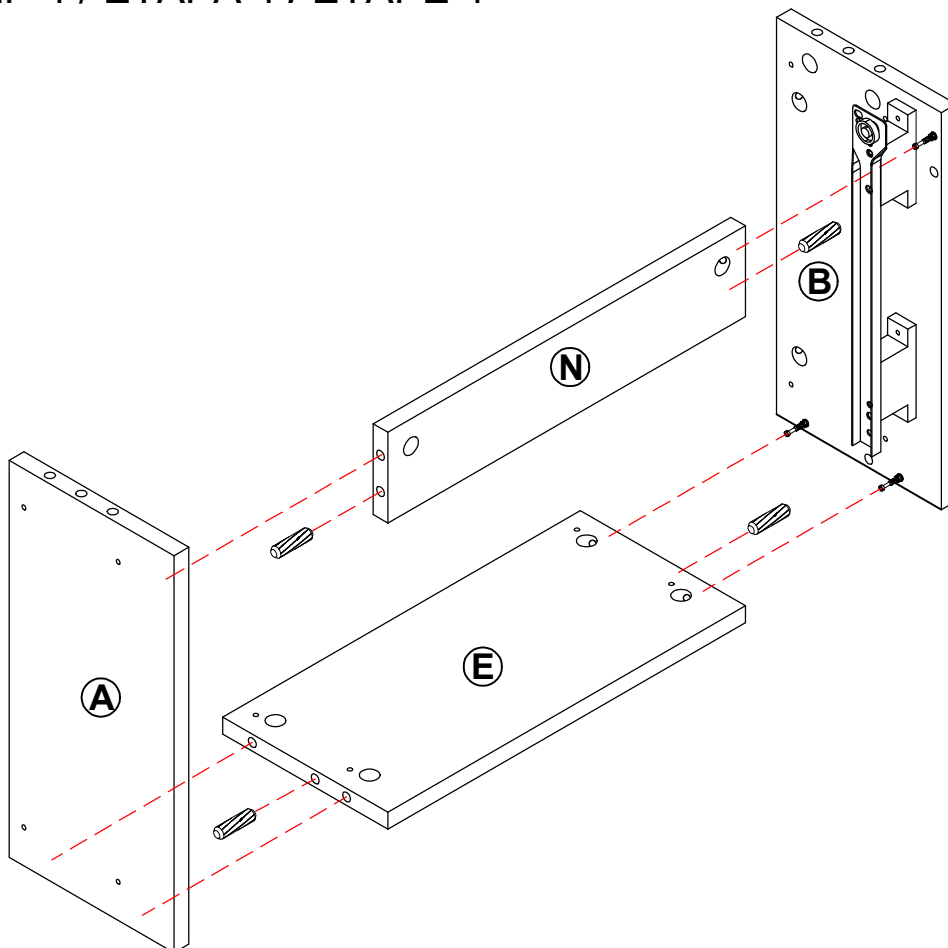
STEP 2 / ETAPA 2 / ÉTAPE 2



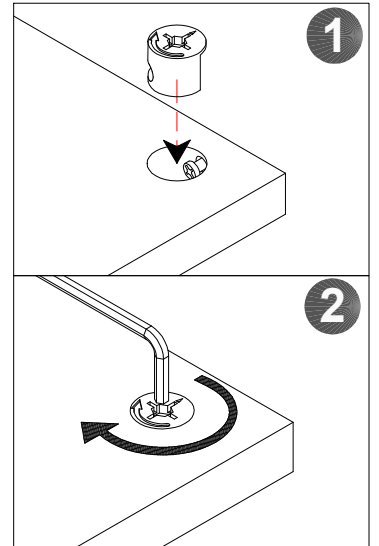
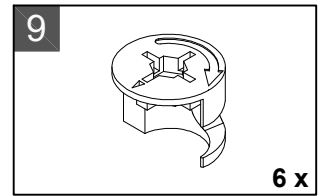
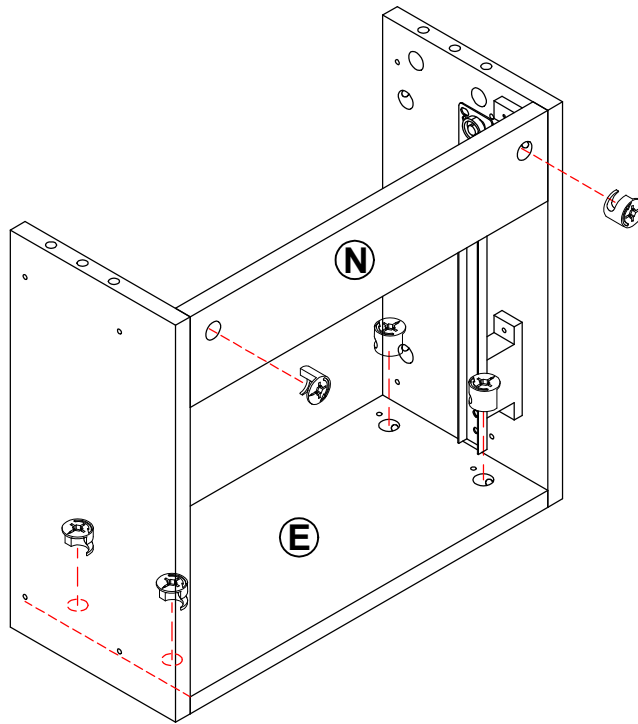
STEP 3 / ETAPA 3 / ÉTAPE 3



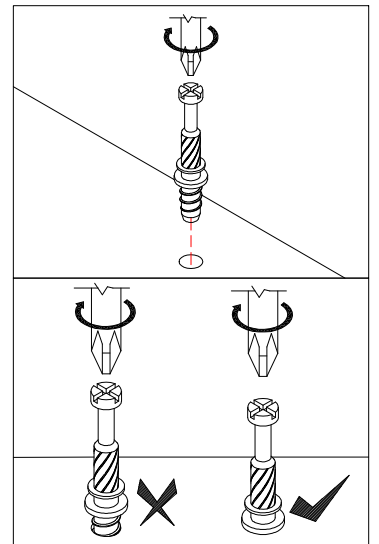
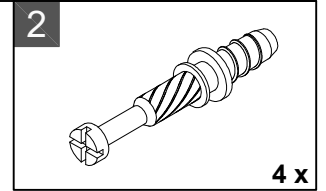
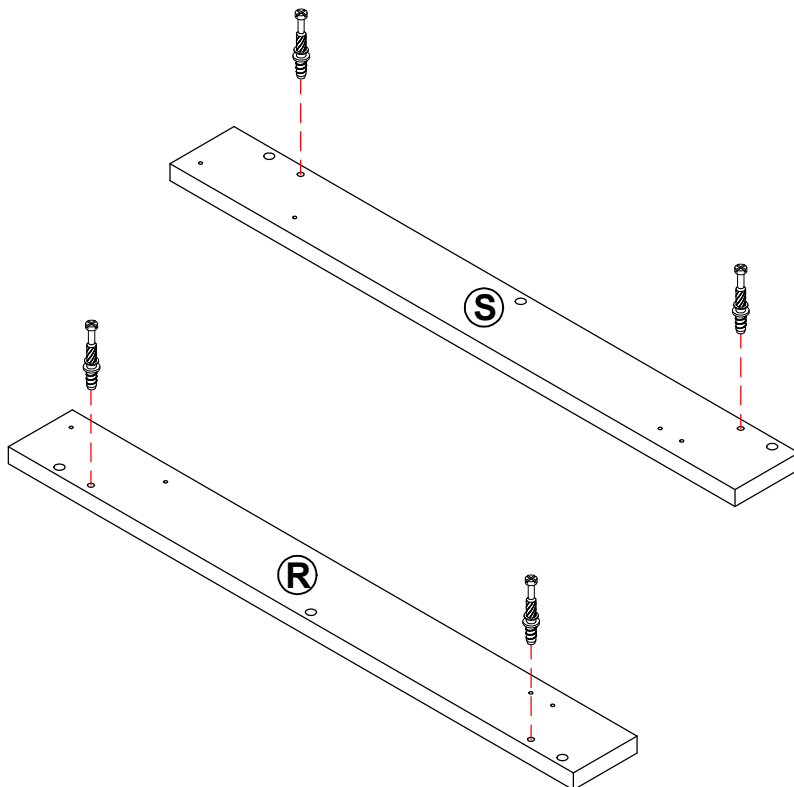
STEP 4 / ETAPA 4 / ÉTAPE 4



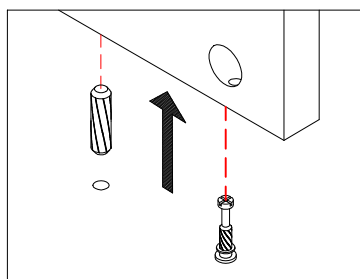
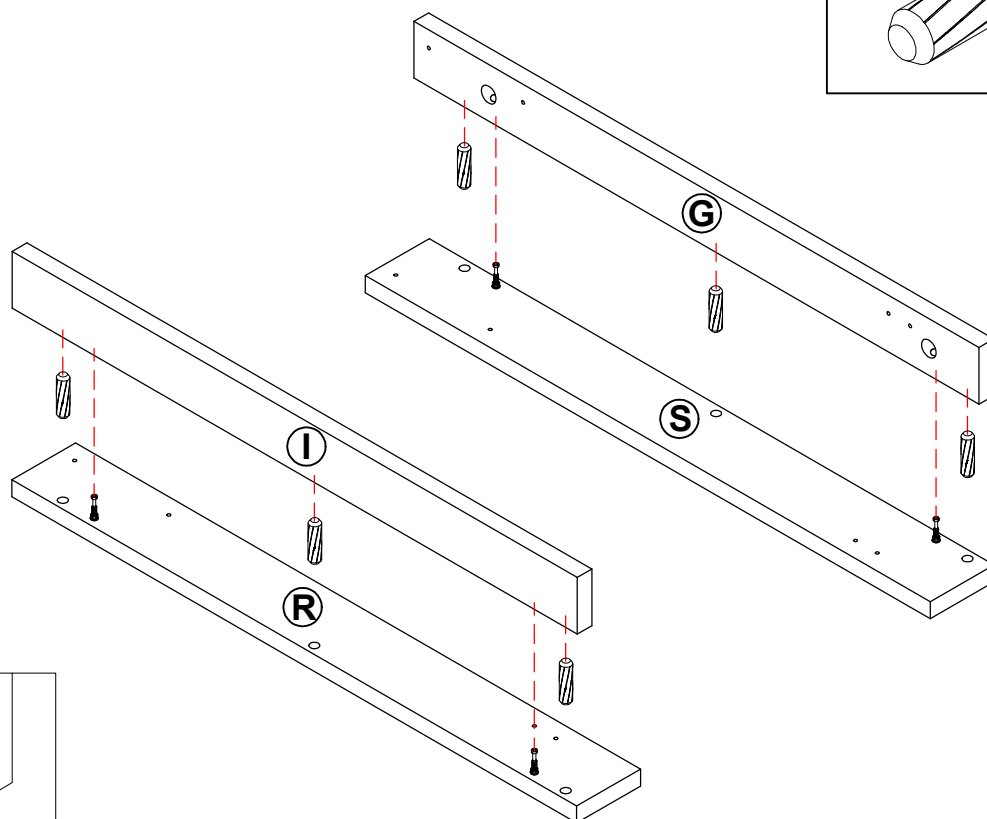
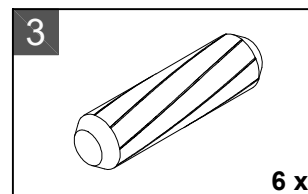
STEP 5 / ETAPA 5 / ÉTAPE 5



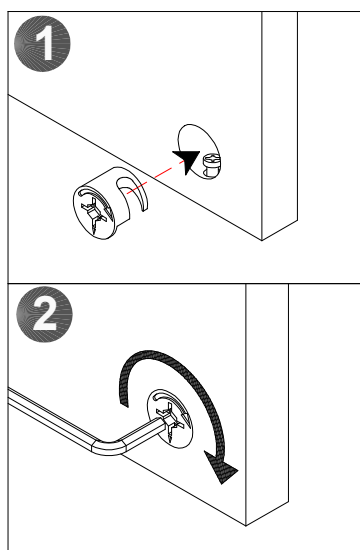
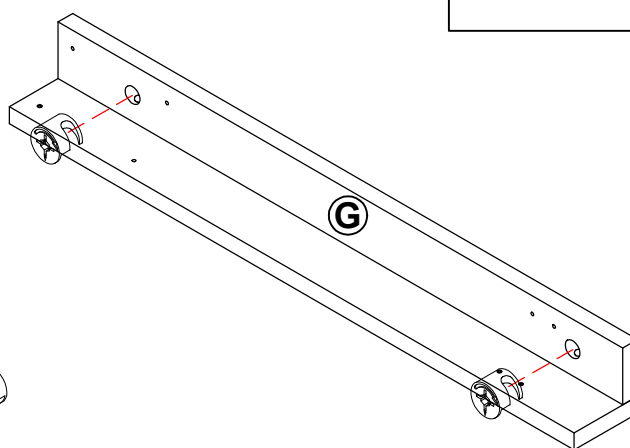
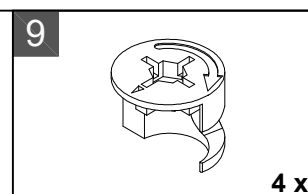
STEP 6 / ETAPA 6 / ÉTAPE 6



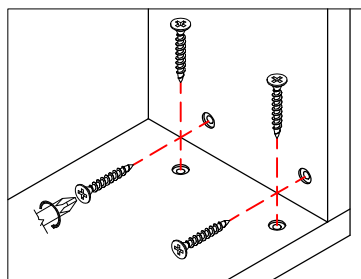
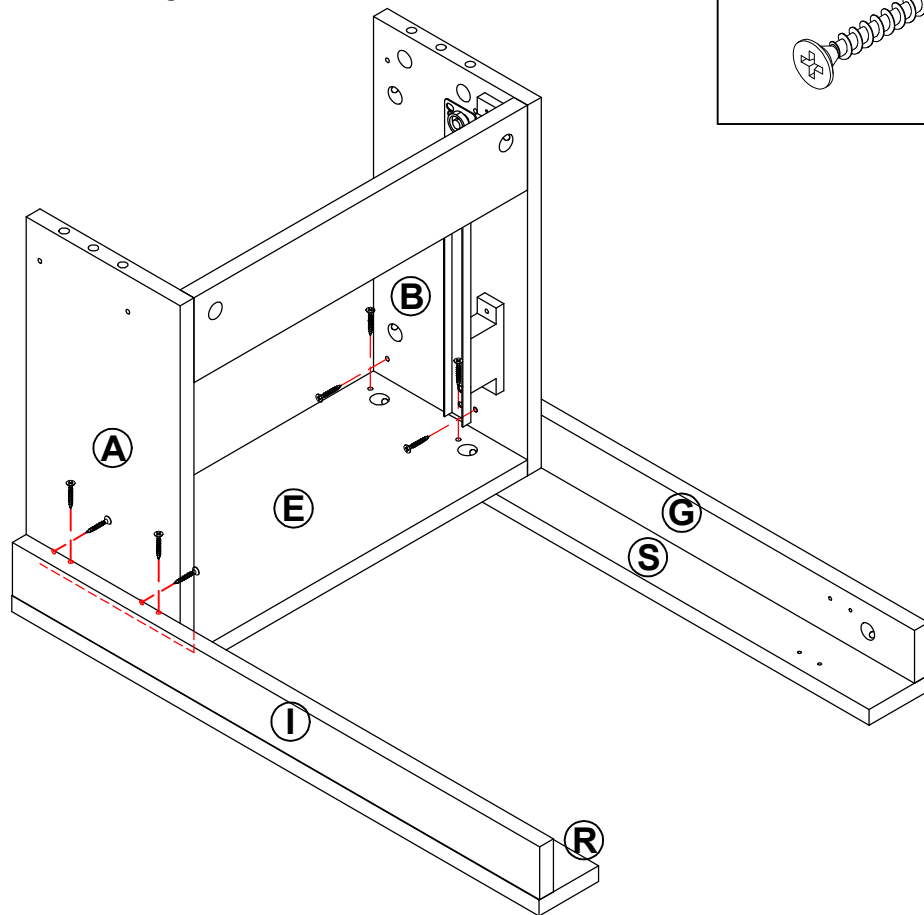
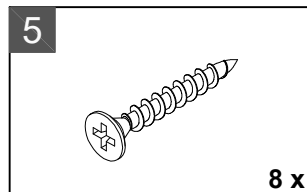
STEP 7 / ETAPA 7 / ÉTAPE 7



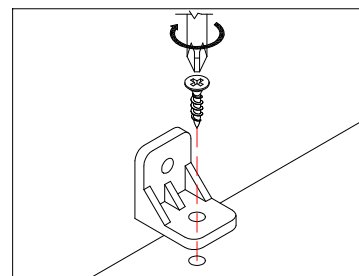
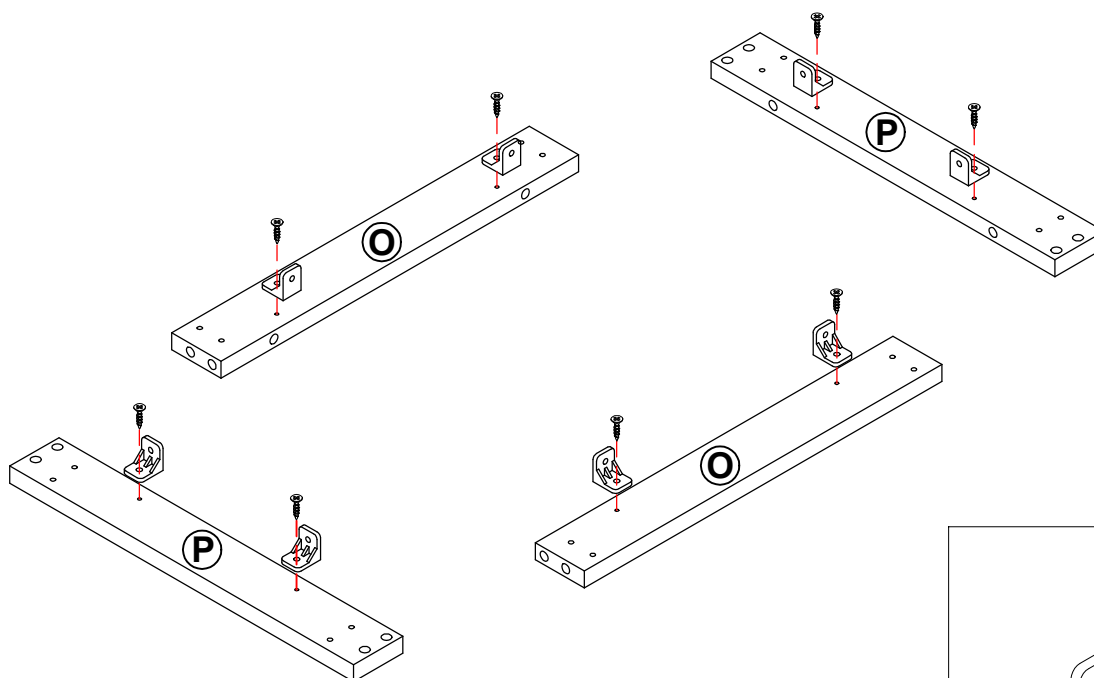
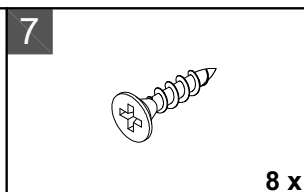
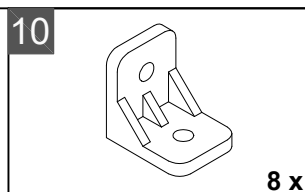
STEP 8 / ETAPA 8 / ÉTAPE 8



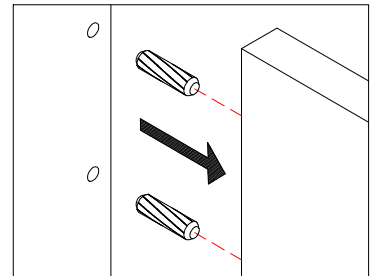
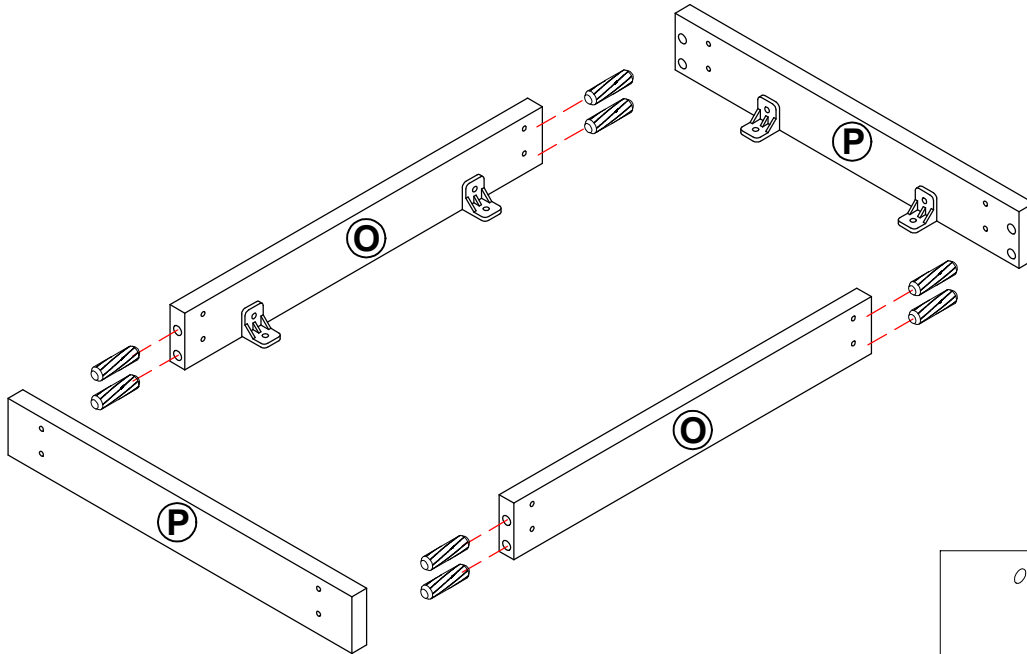
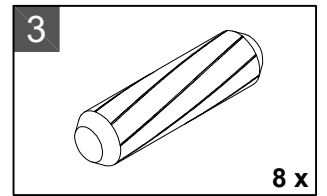
STEP 9 / ETAPA 9 / ÉTAPE 9



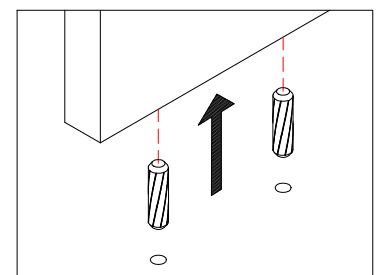
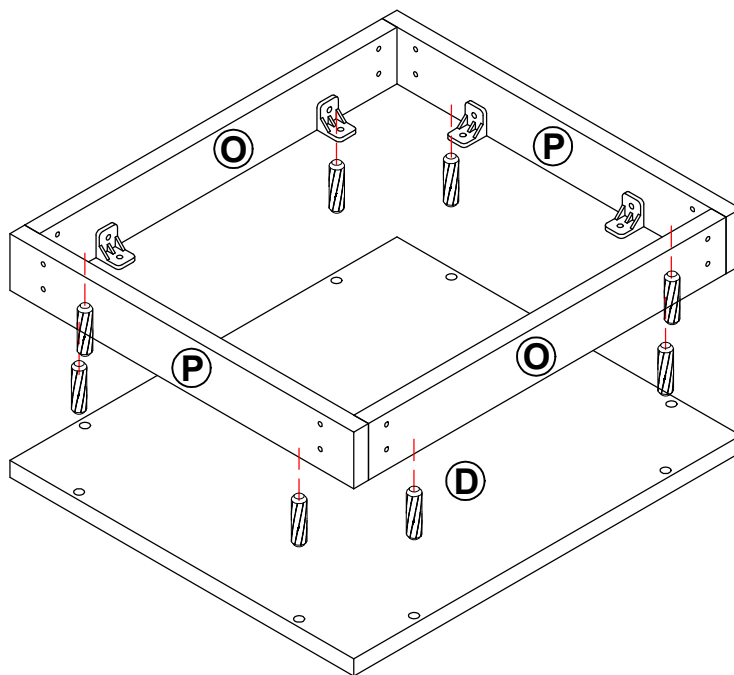
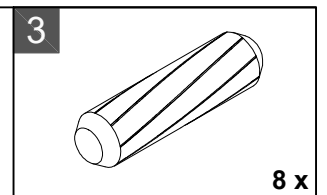
STEP 10 / ETAPA 10 / ÉTAPE 10



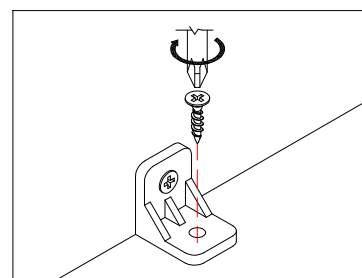
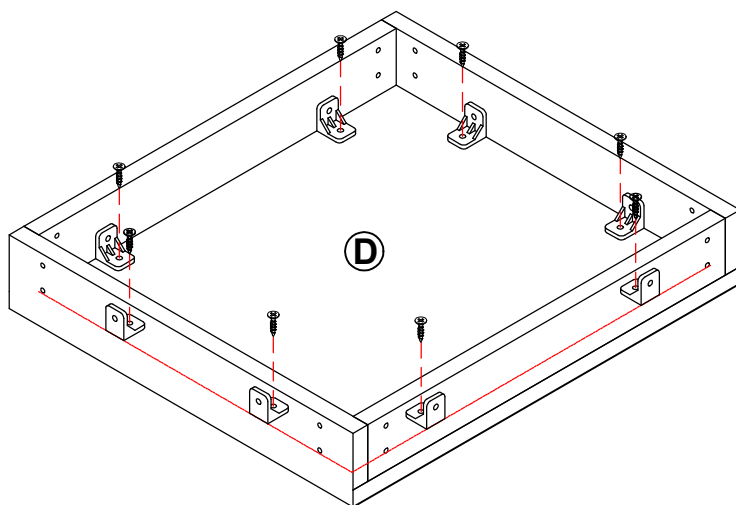
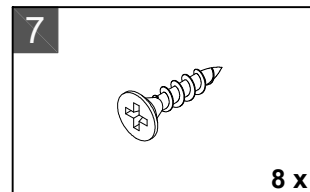
STEP 11 / ETAPA 11 / ÉTAPE 11



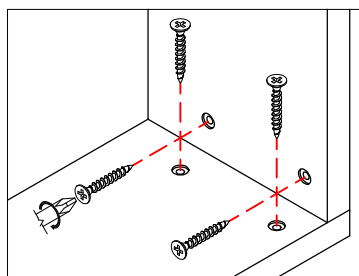
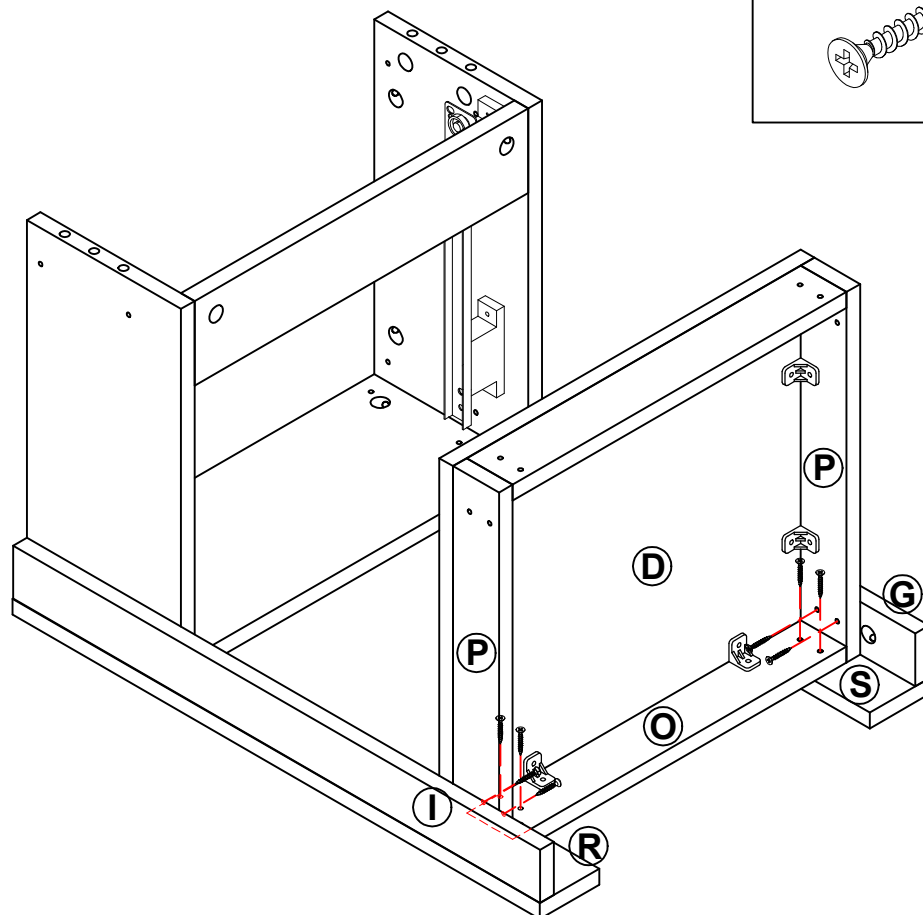
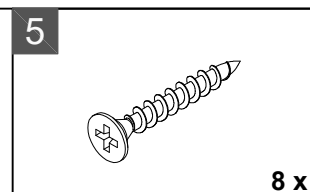
STEP 12 / ETAPA 12 / ÉTAPE 12



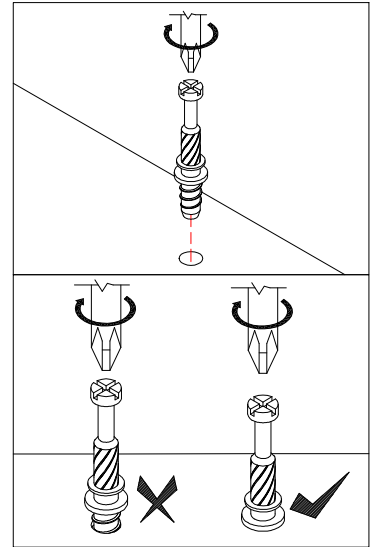
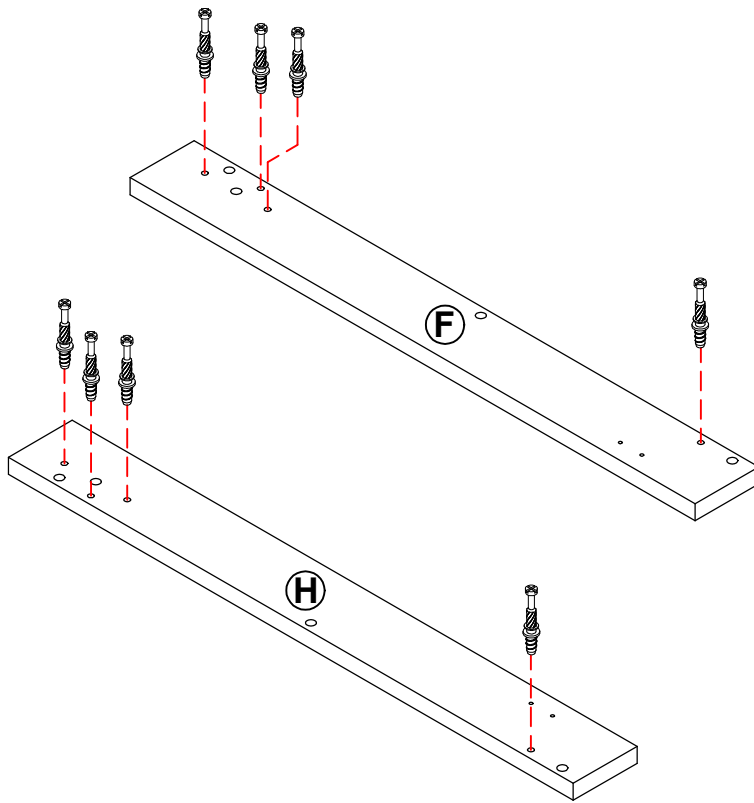
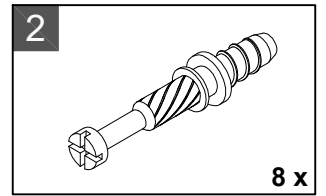
STEP 13 / ETAPA 13 / ÉTAPE 13



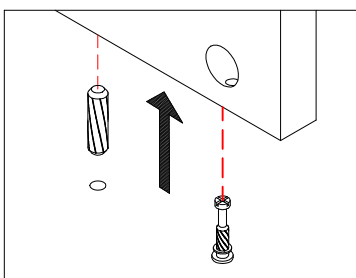
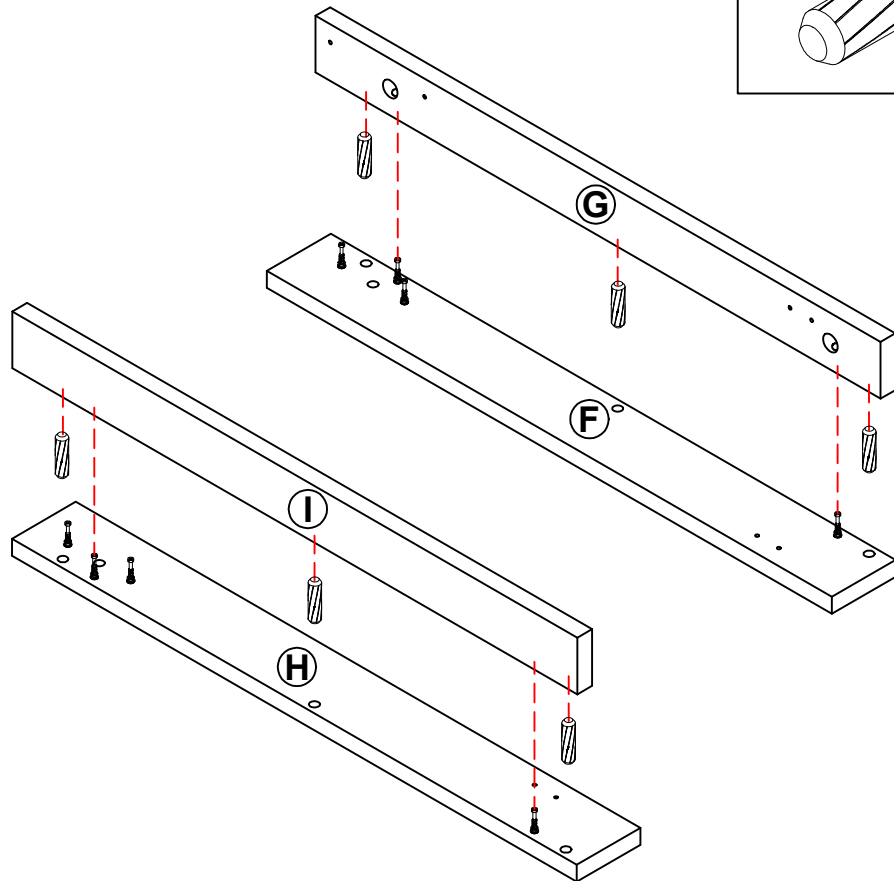
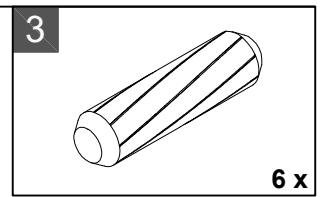
STEP 14 / ETAPA 14 / ÉTAPE 14



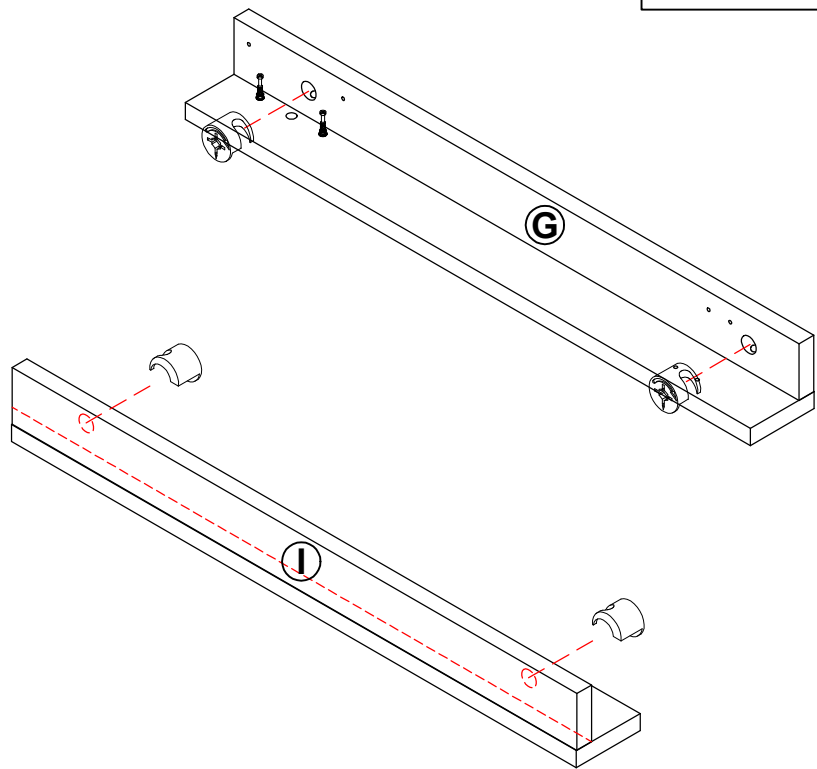
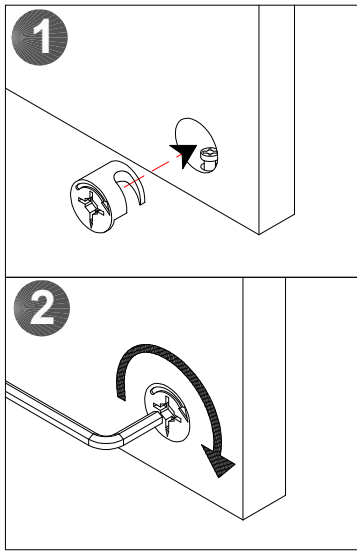
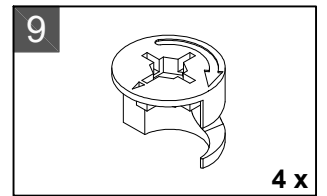
STEP 15 / ETAPA 15 / ÉTAPE 15



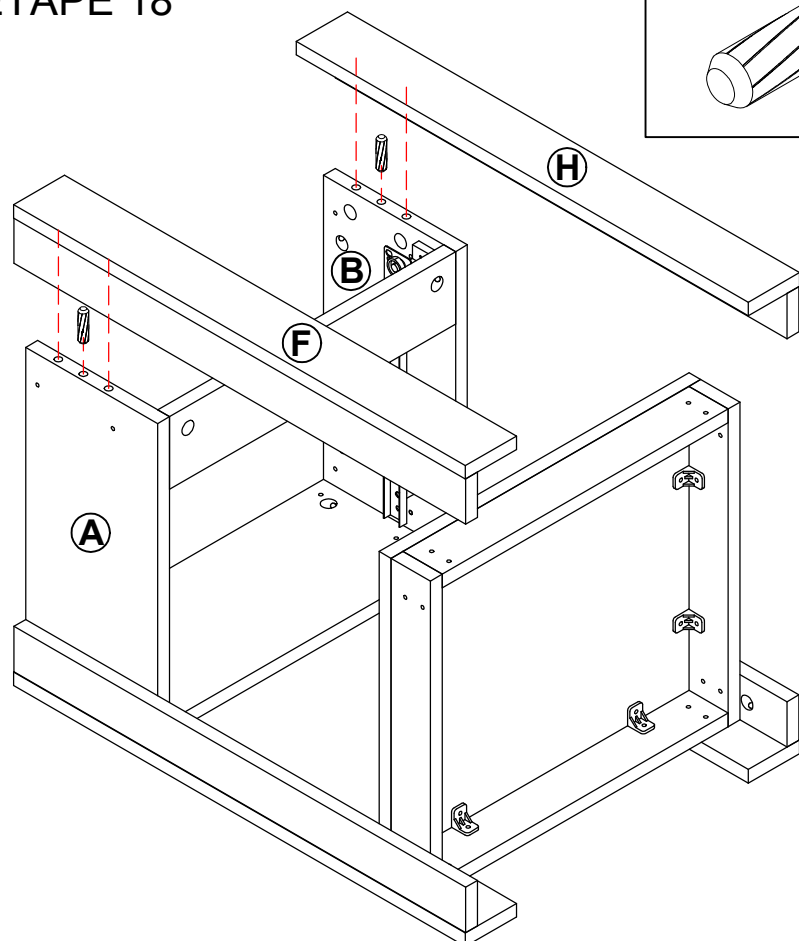
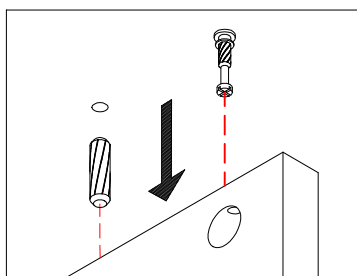
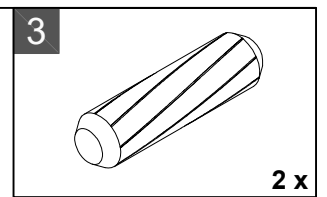
STEP 16 / ETAPA 16 / ÉTAPE 16



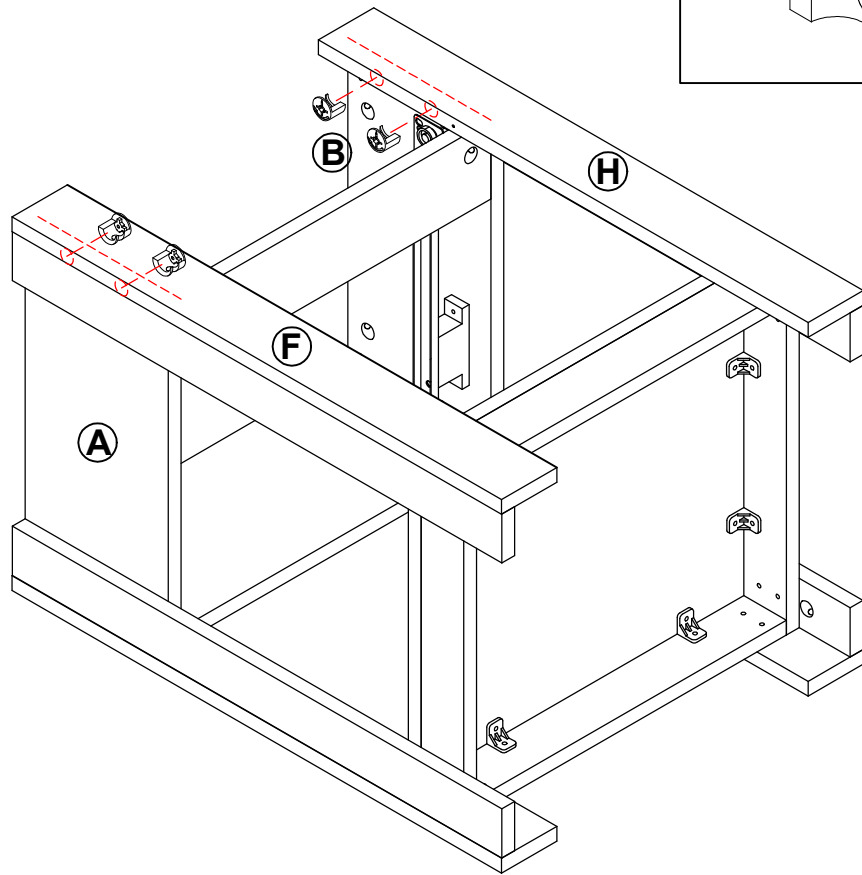
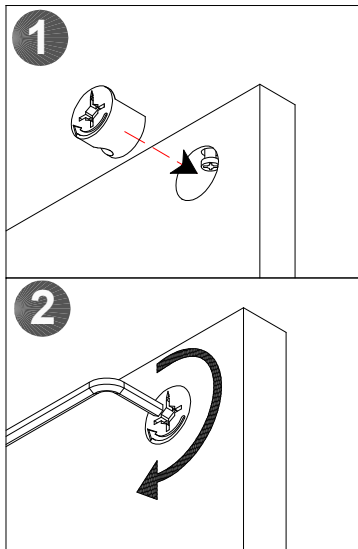
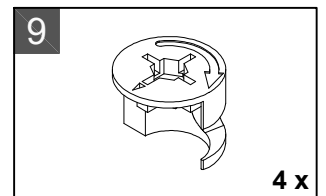
STEP 17 / ETAPA 17 / ÉTAPE 17



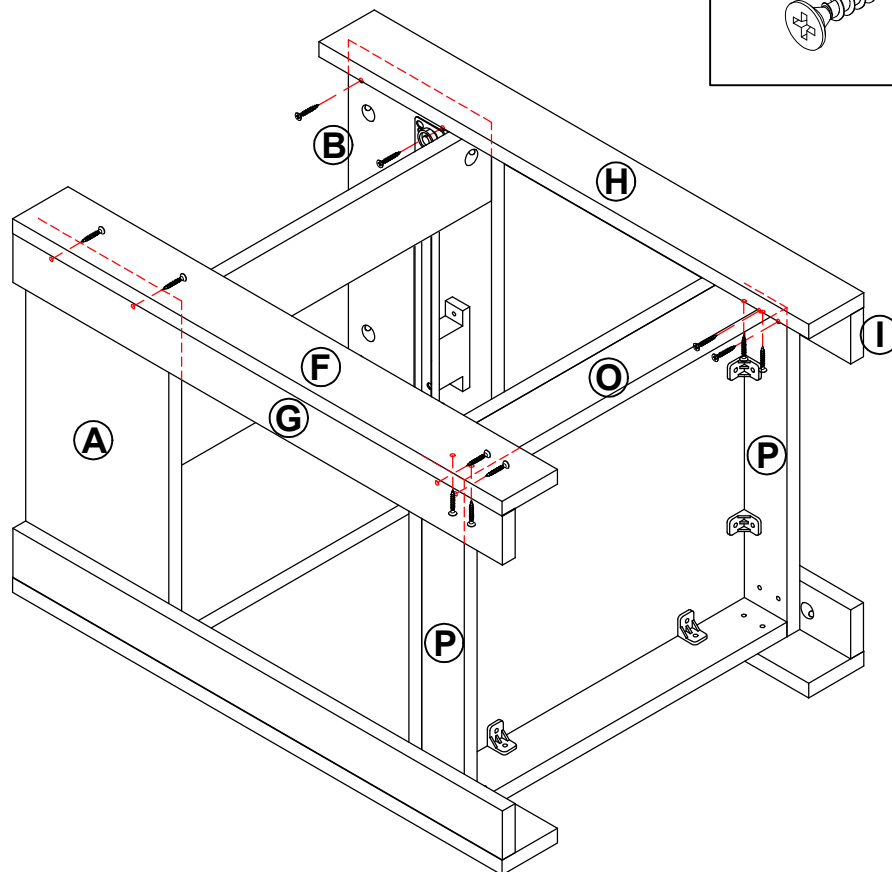
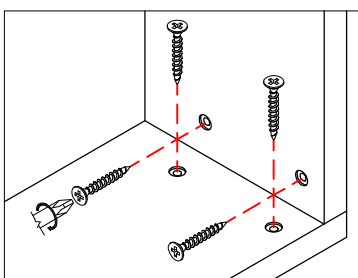
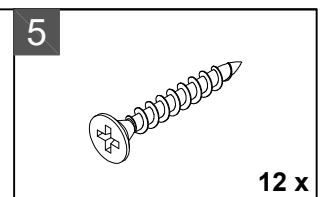
STEP 18 / ETAPA 18 / ÉTAPE 18



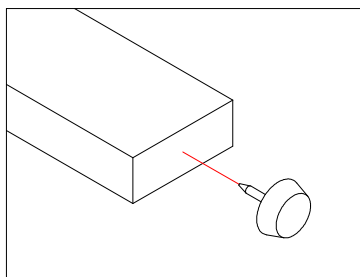
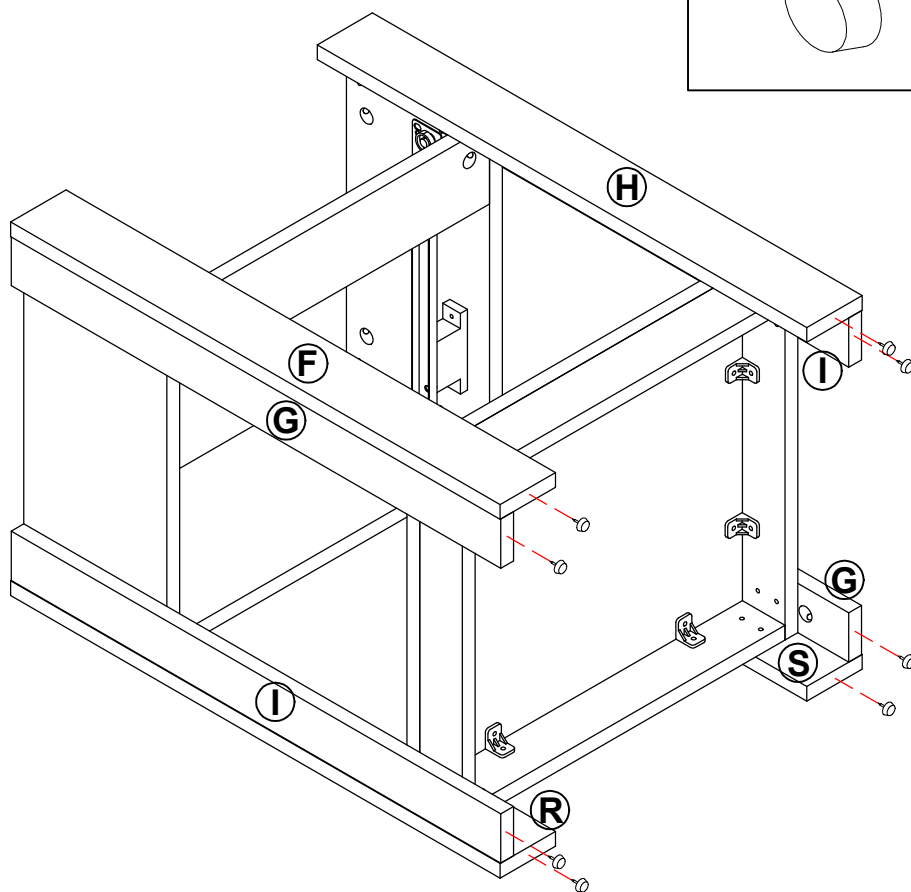
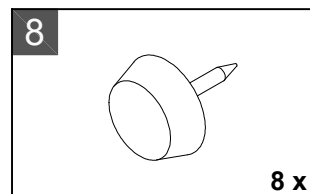
STEP 19 / ETAPA 19 / ÉTAPE 19



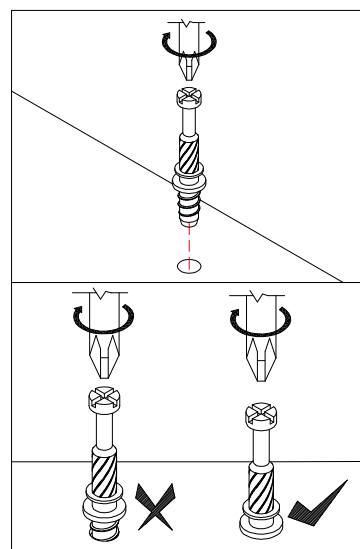
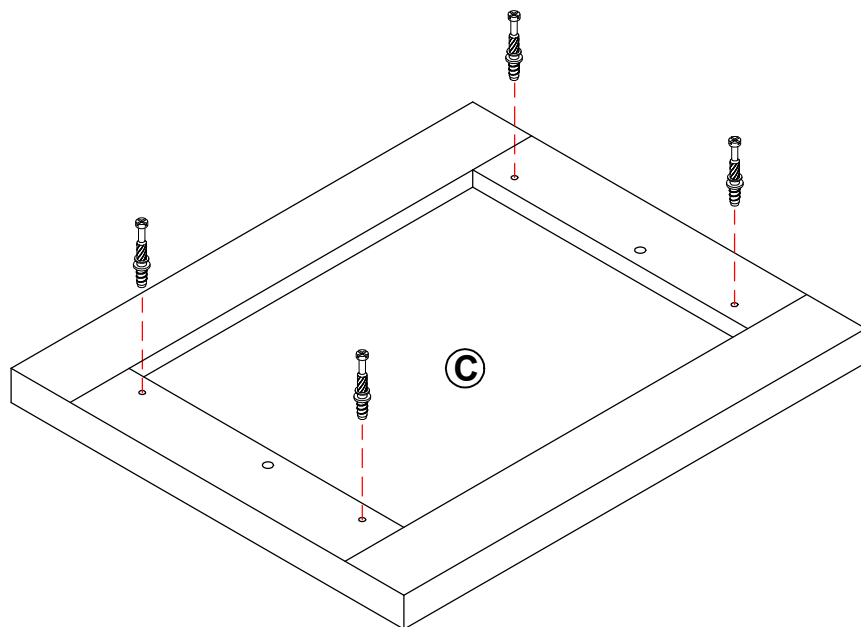
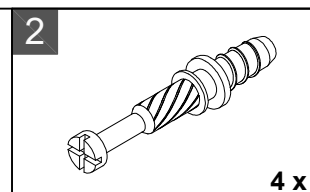
STEP 20 / ETAPA 20 / ÉTAPE 20



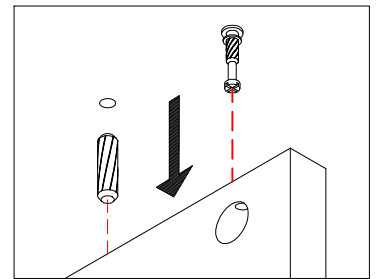
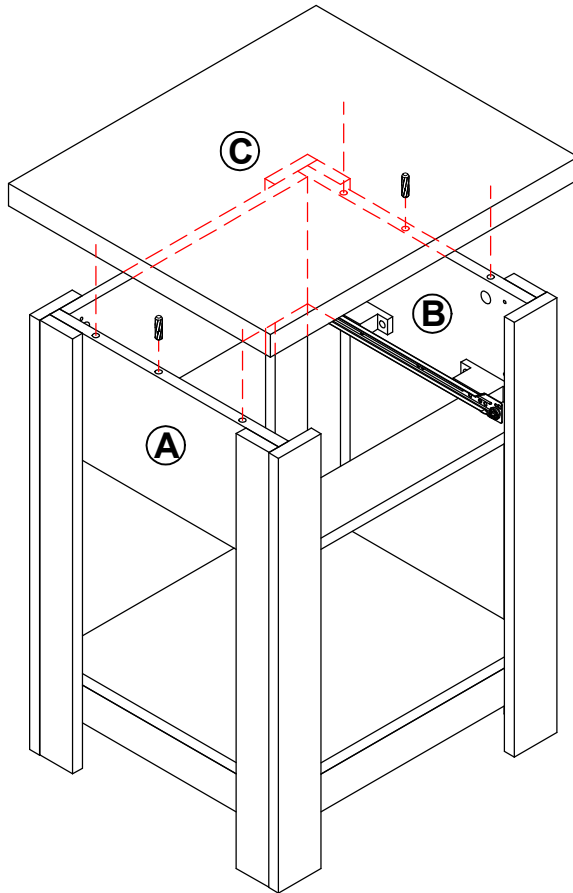
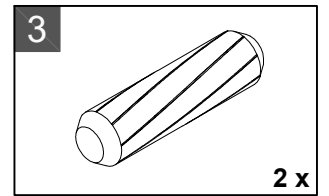
STEP 21 / ETAPA 21 / ÉTAPE 21



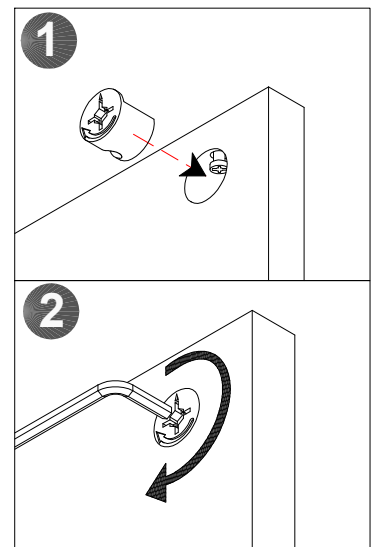
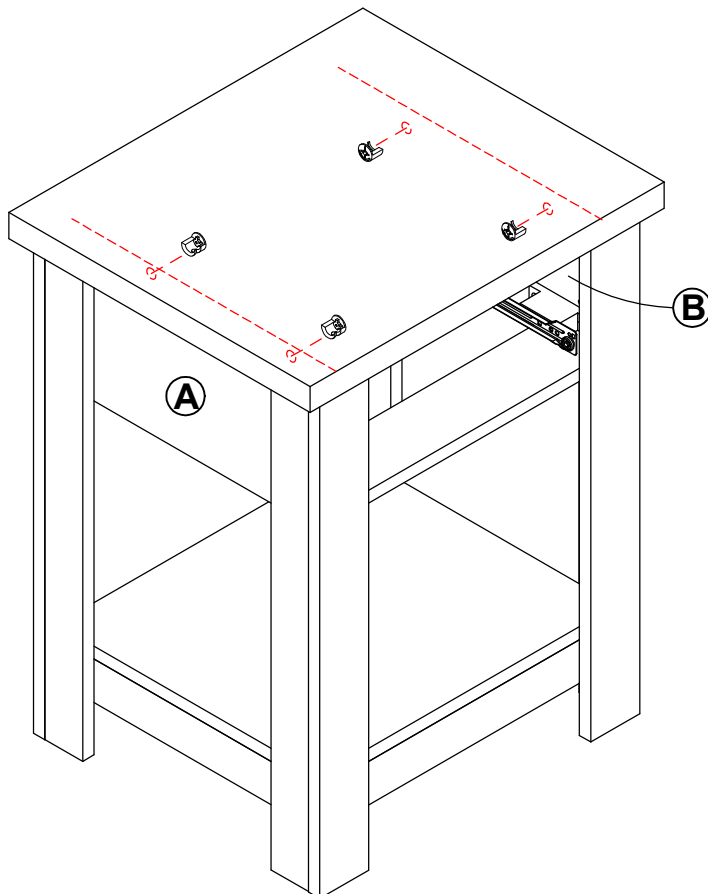
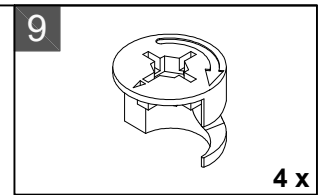
STEP 22 / ETAPA 22 / ÉTAPE 22



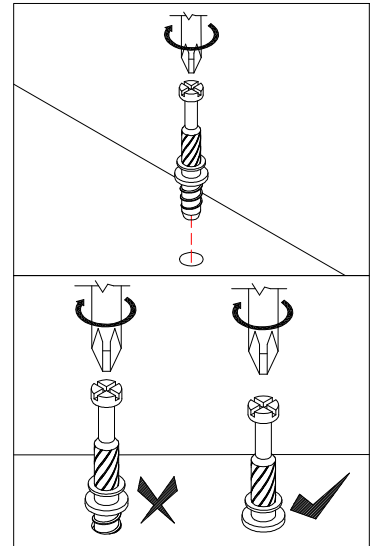
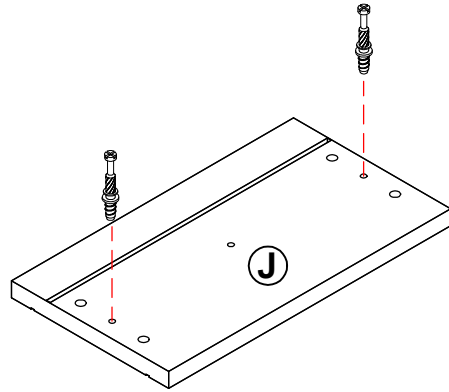
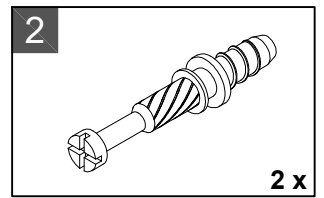
STEP 23 / ETAPA 23 / ÉTAPE 23



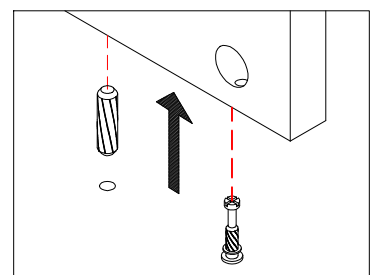
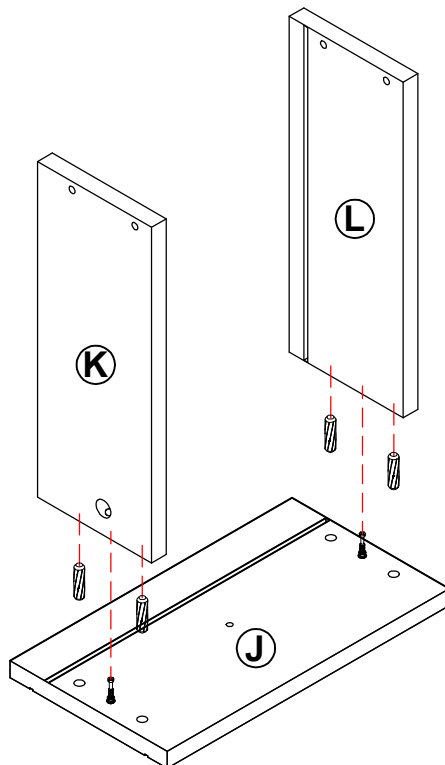
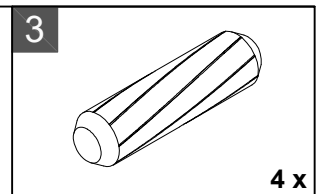
STEP 24 / ETAPA 24 / ÉTAPE 24



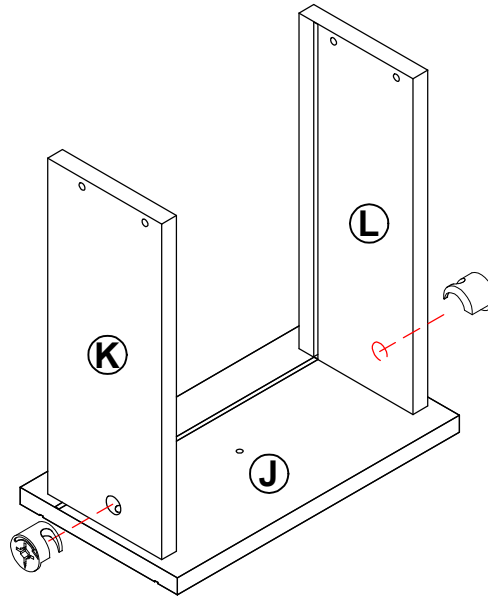
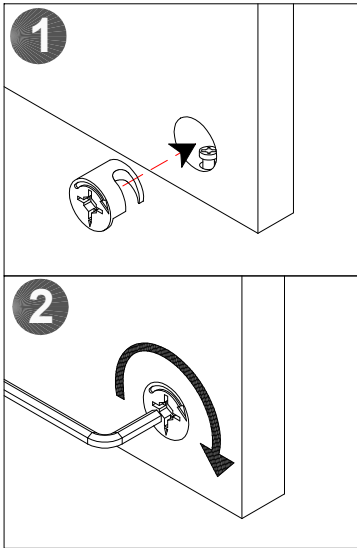
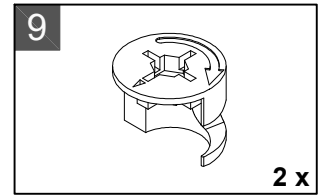
STEP 25 / ETAPA 25 / ÉTAPE 25



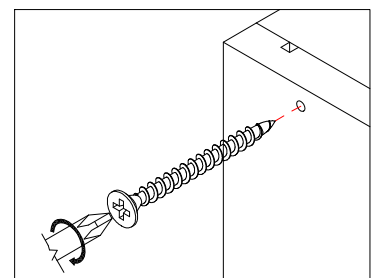
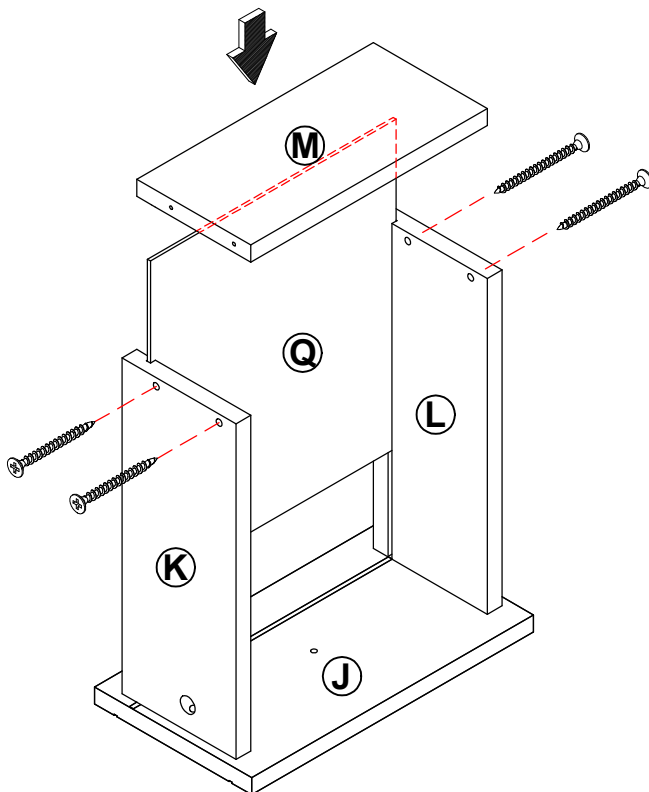
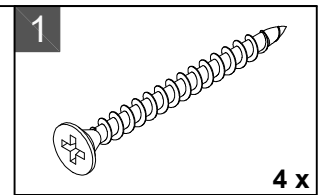
STEP 26 / ETAPA 26 / ÉTAPE 26



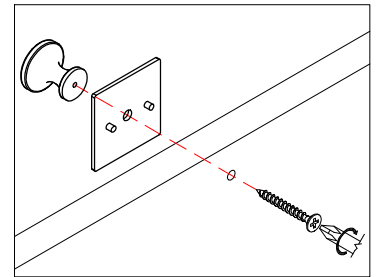
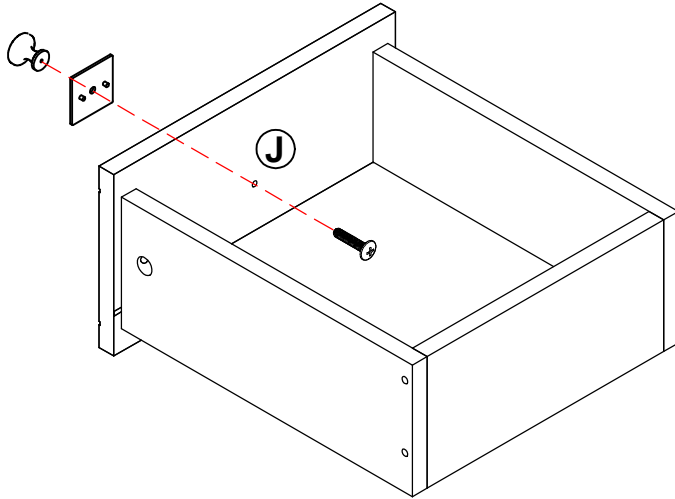
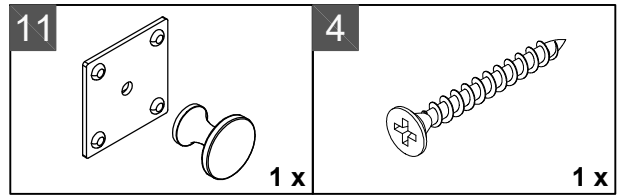
STEP 27 / ETAPA 27 / ÉTAPE 27



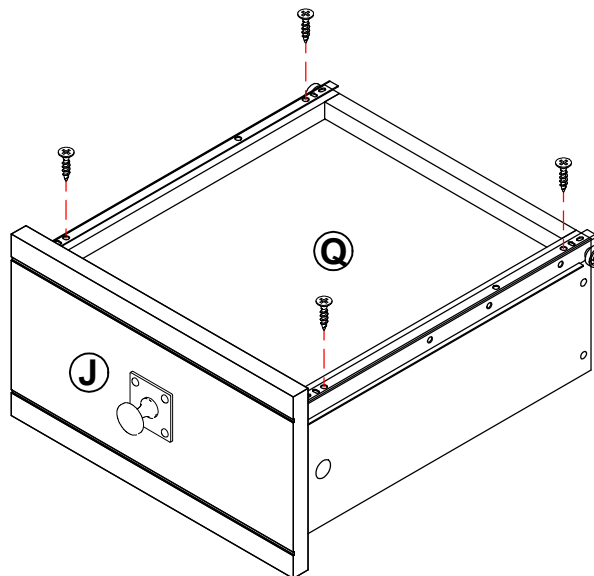
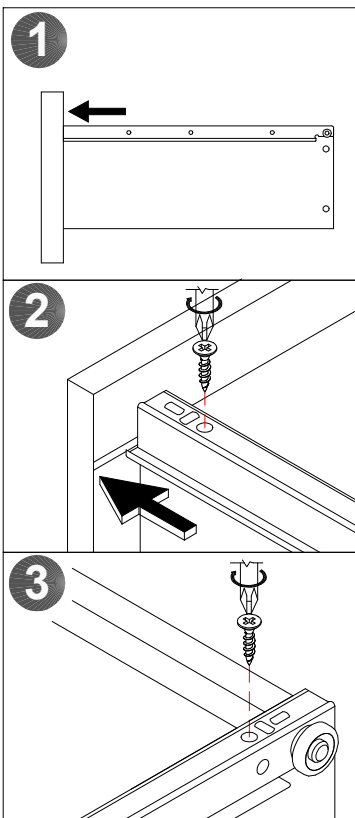
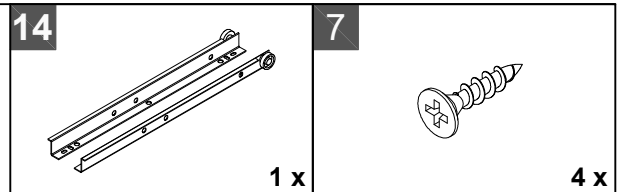
STEP 28 / ETAPA 28 / ÉTAPE 28



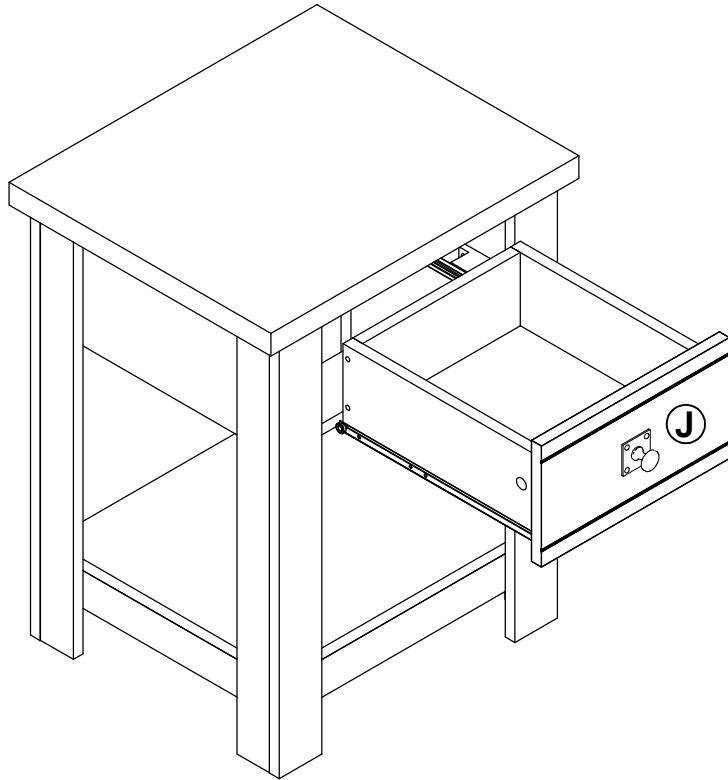
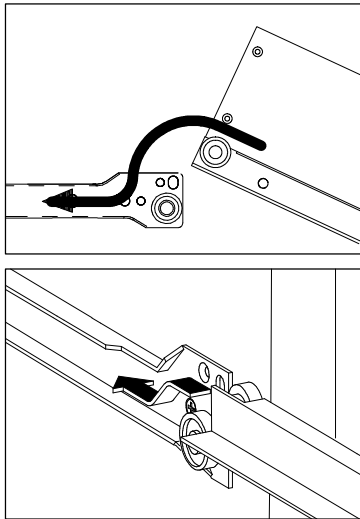
STEP 29 / ETAPA 29 / ÉTAPE 29



STEP 30 / ETAPA 30 / ÉTAPE 30



STEP 31 / ETAPA 31 / ÉTAPE 31

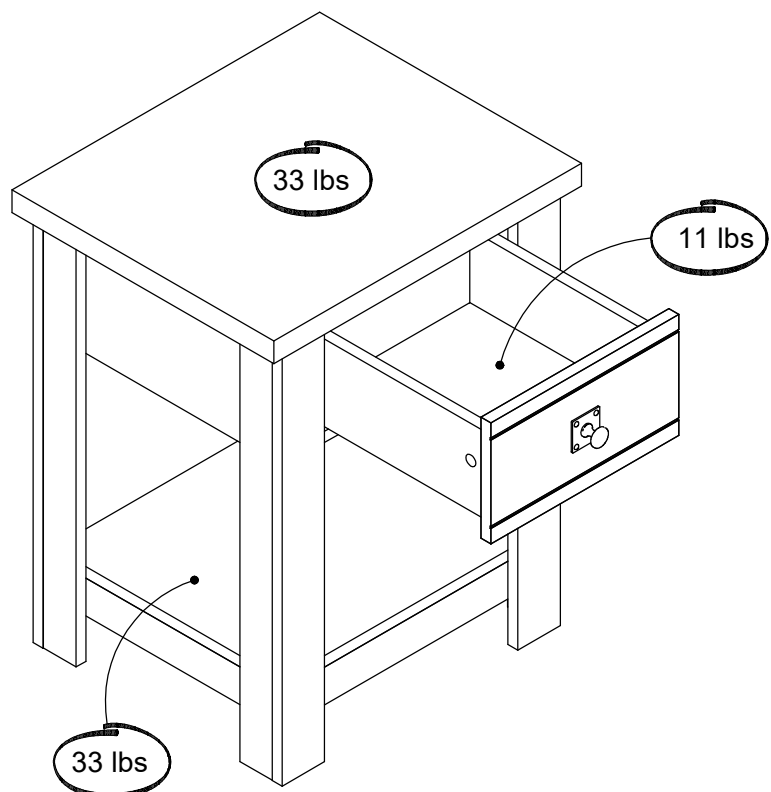


STEP 32 / ETAPA 32 / ÉTAPE 32

This product is designed to withstand the weight indicated on the plan. We are not responsible for the breakage of parts or any injury caused by failure to comply with this recommendation.

Este producto está diseñado para soportar el peso indicado en el plan. No somos responsables de la rotura de piezas o cualquier lesión causada por el incumplimiento de esta recomendación.

Ce produit est conçu pour résister au poids indiqué sur le plan. Nous ne sommes pas responsables de la rupture de pièces ou de toute blessure causée par le non-respect de cette recommandation.



DOIN' THE *Happy* Dance?

Connect with us! Share a photo of you and your new piece of furniture with the hashtag #HillsdaleHome or tag us and you could be featured on Hillsdale's Social Media!

www.HillsdaleFurniture.com



UH OH!

Is there a product defect, a part missing, or questions on how to best assemble?

We want to help!

Call or email our Support Team below:

directship@hillsdalefurniture.com

502-562-0000