

# Carte contrôleur

## INSTRUCTIONS DE REMPLACEMENT

Nom du kit	Kit de remplacement de la carte contrôleur
Référence du kit	Résidentiel: 105002028 (Modèles RX et RXP) Commercial: 105002029 (Modèles CX et CXP)
Produits Rinnai compatibles	Pour les modèles de chauffe-eau instantané SENSEI RX/CX à condensation

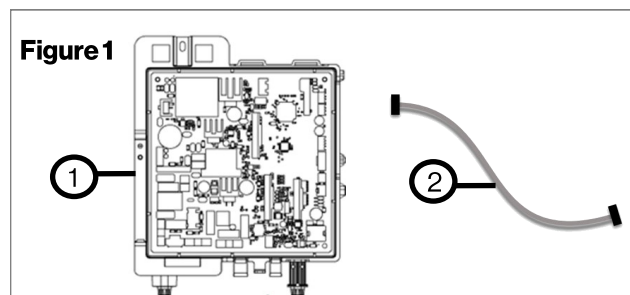
**⚠ AVERTISSEMENT** Le non-respect de ces instructions peut entraîner une électrocution causant des blessures corporelles graves, voire mortelles.

### Articles présents dans le colis du produit

Avant l'installation, vérifiez que toutes les pièces se trouvent bien dans le colis du produit (Tableau 1).

Tableau 1

Numéro	Article	Qté
1	Carte contrôleur	1
2	Câble de transfert de données	1
3	Couvercle de la carte contrôleur (non illustré)	1
4	Vis (non illustrée)	1



### OUTILS/MATÉRIEL REQUIS

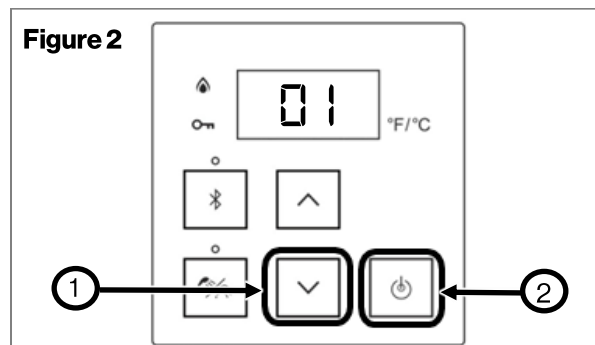
- Tournevis cruciforme Phillips
- Appareil intelligent (tel qu'un téléphone intelligent)
- Manuel d'installation et d'utilisation du chauffe-eau instantané (fourni avec l'appareil ou disponible en ligne sur [rinnai.us](http://rinnai.us) ou [rinnai.ca](http://rinnai.ca))

## Instructions

### Étape 1: Collection des données

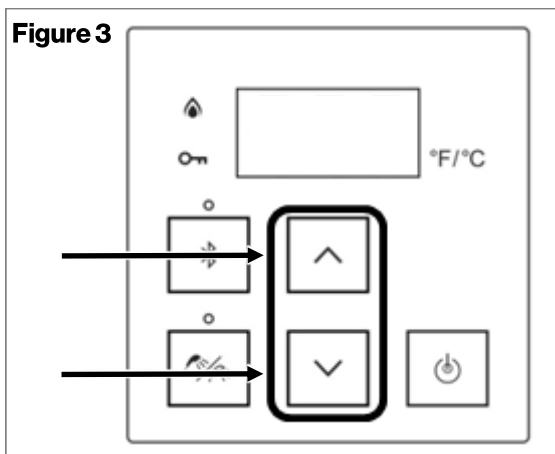
Avant de commencer le processus de transfert de données, suivez la procédure ci-dessous pour vérifier chaque donnée de performance, et la procédure de la page 2 pour vérifier chaque réglage de paramètre. Enregistrez chaque valeur dans le « Tableau des réglages des paramètres » à la page 9. Ces informations seront utilisées pour confirmer l'exactitude du transfert de données ou pour procéder à une configuration manuelle si le transfert de données échoue.

1. Appuyez sur le bouton de la flèche vers le bas et maintenez-le enfoncé (Figure 2).
2. Tout en maintenant le bouton fléché vers le bas pendant 2 secondes, appuyez sur le bouton « On/Off » et maintenez-le enfoncé (maintenez les deux boutons enfoncés simultanément) jusqu'à ce que « 01 » apparaisse (Figure 2).



# Rinnai

- Utilisez les boutons fléchés vers le haut et vers le bas (Figure 3) pour faire défiler les informations souhaitées décrites dans le Tableau 2 (tableau des données de performance).



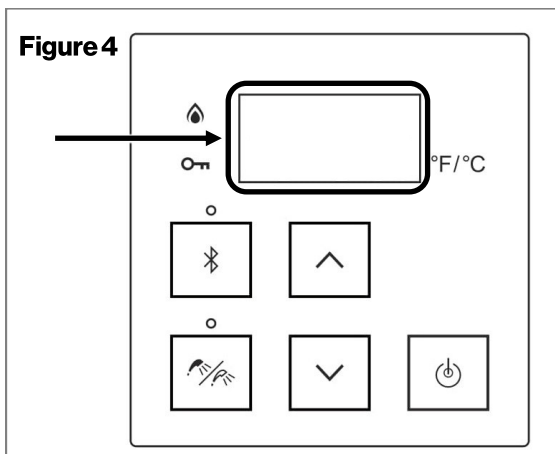
### Tableau des données de performances

Enregistrez les données de combustion ci-dessous.

Tableau 2. Tableau des données de performances

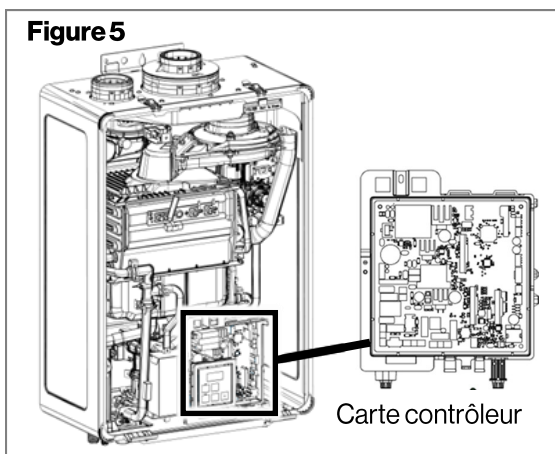
Numéro	Données	Collecté
03	Nombre d'heures de combustion (X100)	
04	Cycles de combustion	

- Pour quitter l'affichage des données de performance, recommencez l'étape 2.
- Une fois fait, l'écran affiche la température de consigne (Figure 4).

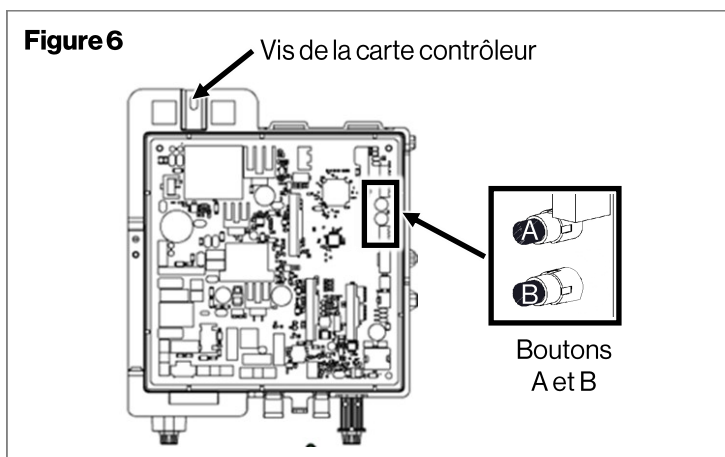


## Étape 2 : Installer la carte contrôleur et le transfert des données

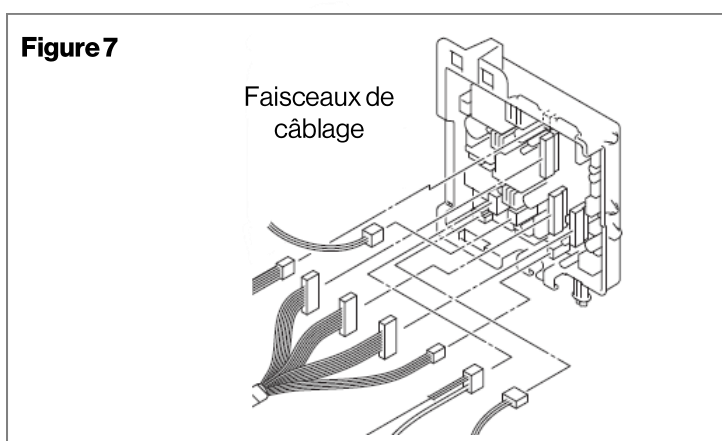
- Retirez le panneau avant du chauffe-eau en enlevant les deux vis et en libérant les deux loquets.
- Coupez et débranchez l'alimentation électrique 120 V.
- Repérez la carte contrôleur (partie intérieure avant de l'appareil) (Figure 5).



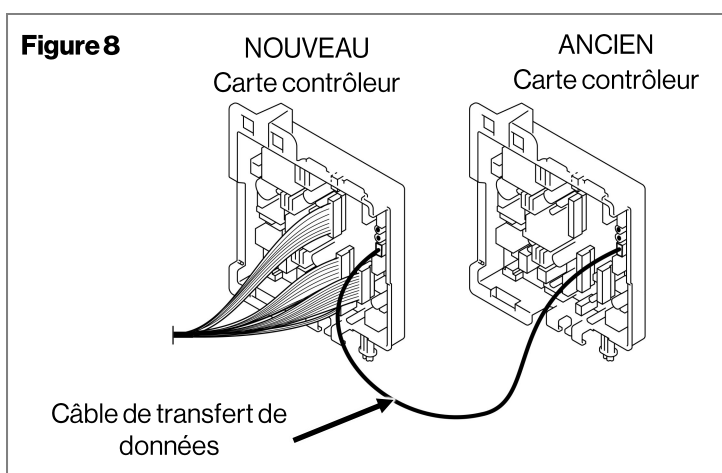
- Retirez la vis située en haut de la carte contrôleur pour retirer la carte contrôleur d'origine et le contrôleur du chauffe-eau (Figure 6).



- Déconnectez tous les faisceaux de fils de la carte contrôleur d'origine (Figure 7).



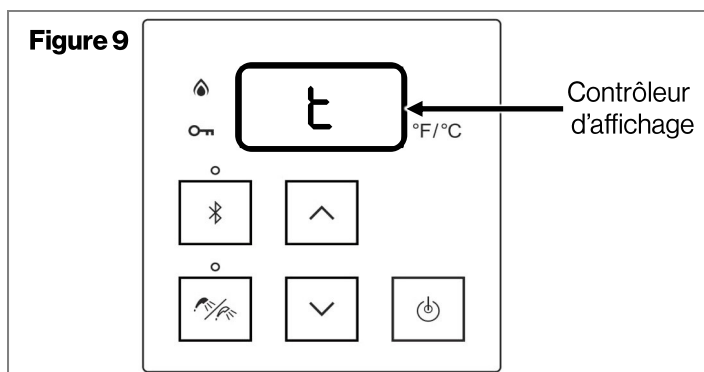
- Mettez la carte contrôleur et le contrôleur d'origine de côté pour une utilisation ultérieure.
- Connectez tous les faisceaux de câbles à la nouvelle carte contrôleur (Figure 8). Installez la nouvelle carte contrôleur et le contrôleur et fixez-la à l'aide d'une vis (Figure 5).
- Connectez le câble de transfert de données (fourni) au connecteur bleu de la nouvelle carte contrôleur et de la carte contrôleur d'origine, comme illustré à la Figure 8.



## **ATTENTION**

Ne touchez aucune autre zone de la carte contrôleur que les boutons « A » et « B » (Figure 7), comme indiqué, tant que l'appareil est sous tension. Certaines parties de la carte contrôleur présentent une alimentation de 120 V.

- Rebranchez et mettez sous tension l'alimentation de 120 V et « SET » apparaît sur l'écran du contrôleur.
- Appuyez sur le bouton « B » de la nouvelle carte contrôleur pendant 1 seconde (Figure 6) et « dES » apparaît sur l'écran du contrôleur.
- Appuyez sur le bouton « B » de la nouvelle carte contrôleur pendant 1 seconde (Figure 6) une nouvelle fois.
- Lorsque « t » s'affiche sur l'écran du contrôleur (Figure 9), appuyez sur le bouton « A » sur la nouvelle carte contrôleur pendant 1 seconde.



- Le contrôleur affichera la température réglée et fera clignoter « PRS ». Utilisez le tableau 2 pour confirmer que le transfert de données s'est bien déroulé.

**REMARQUE:** Si le contrôleur affiche « bFid » ou est vide dans les 10 secondes, débranchez l'alimentation et le câble de transfert de données et répétez les étapes 8 à 13.

**Si le transfert de données échoue à plusieurs reprises, passez à l'étape 2A: La section « Régler les paramètres manuellement » de ces instructions après avoir effectué les étapes 14 à 17.** Sinon, passer à l'étape 3: Entrer les paramètres de la vanne de gaz.

- Appuyez sur le bouton « B » sur la nouvelle carte contrôleur pour quitter le transfert de données.
- Coupez et débranchez l'alimentation électrique 120 V.
- Débranchez le câble de transfert de données de la nouvelle carte contrôleur.
- Rebranchez et mettez sous tension l'alimentation électrique de 120 V.

## Étape 2A : Régler les paramètres manuellement (si la procédure de transfert de données échoue)

Réglez vos paramètres de votre chauffe-eau instantané en choisissant l'une des deux options ci-dessous:

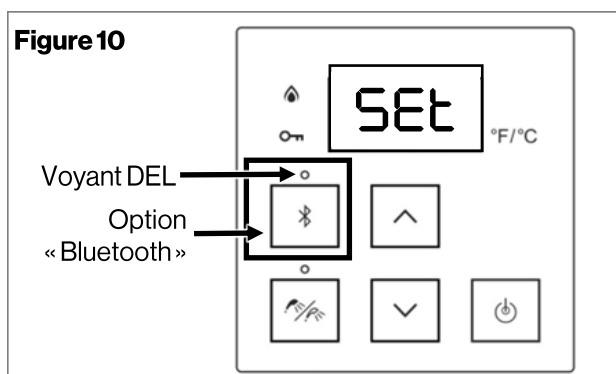
- Option 1 (recommandée): Régler les paramètres à partir d'un appareil intelligent connecté au Bluetooth Low Energy (BLE)
- Option 2: Régler vos paramètres depuis le contrôleur intégré du chauffe-eau instantané.

### OPTION 1: UTILISATION DU BLE

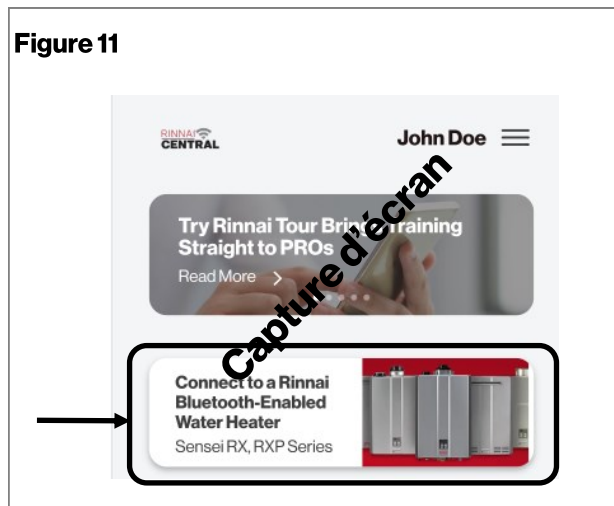
Réglez vos paramètres de votre chauffe-eau instantané depuis un appareil intelligent utilisant BLE (recommandé), procédez comme suit:

Remarque: Pour utiliser BLE, l'appareil destiné à se connecter (smartphone, tablette, ordinateur, etc.) doit être équipé d'un système Bluetooth 4.0 ou de version ultérieure. Contactez le fabricant de votre appareil de connexion si vous n'êtes pas sûr qu'il dispose de Bluetooth 4.0 ou d'une version plus récente.

- Téléchargez l'application Rinnai Central en scannant le code QR suivant:
- Confirmez que le contrôleur affiche « SET » et que le voyant DEL du bouton Priorité du contrôleur clignote (Figure 10).
- Démarrez l'application Rinnai Central sur l'appareil intelligent et connectez-vous sur un compte professionnel.
- Appuyez sur le bouton Bluetooth du contrôleur. Le voyant DEL Bluetooth s'allume en continu.



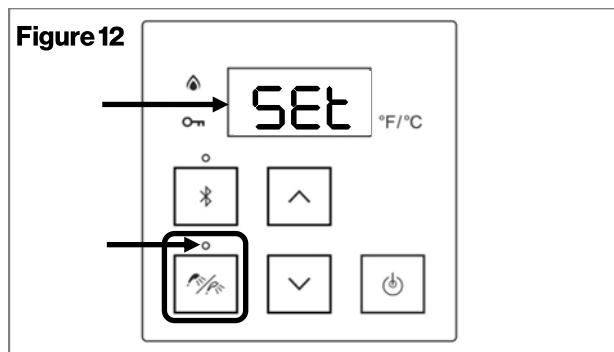
- Appuyez sur « Se connecter à un appareil Rinnai » sur l'application Rinnai Central™ (Figure 11). Un bip se fera entendre une fois que l'appairage entre l'application et le chauffe-eau aura été effectué.



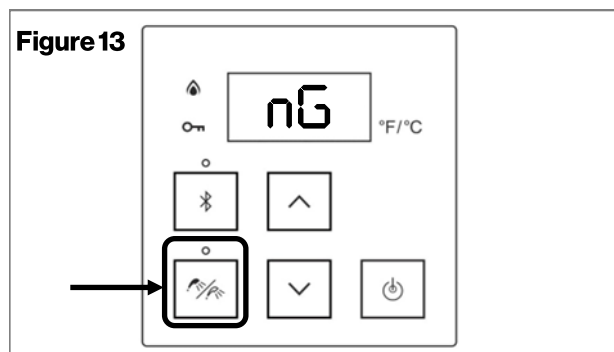
- Suivez les instructions de l'application Rinnai Central pour régler les paramètres de votre chauffe-eau instantané comme auparavant.
- Une fois les réglages terminés, l'écran du contrôleur n'affiche rien.

### OPTION 2 : UTILISATION DU CONTRÔLEUR INTÉGRÉ

- Procédez à la mise sous tension initiale du chauffe-eau instantané. Le contrôleur affiche « SET » et le voyant LED du bouton Priorité du contrôleur clignote (Figure 12).

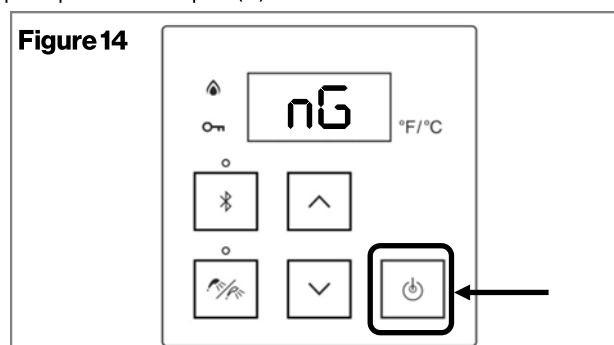


- Appuyez sur la touche « Priority » (Priorité). Le contrôleur affiche « nG » (gaz naturel) (Figure 13).



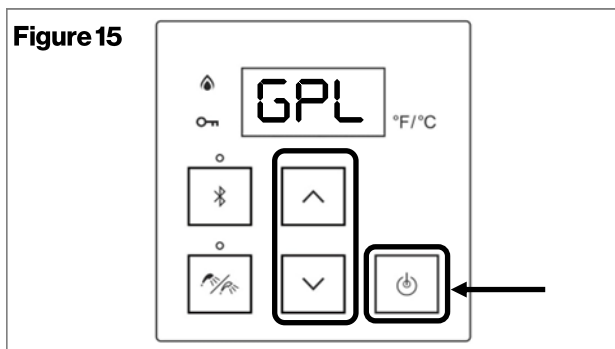
- 3(A). Pour du gaz naturel :** Appuyez sur la touche « On/Off » (Marche/Arrêt) pour valider l'utilisation de gaz naturel. (Figure 14) Passez ensuite à l'étape 4.

Pour du gaz propane, ignorez cette étape et passez à l'étape 3(B).

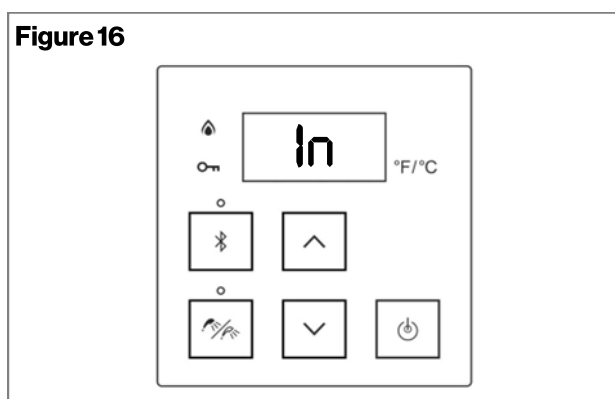


3(B). **Pour du propane :** Appuyez sur la touche fléchée haut ou bas. Le contrôleur affiche « **LPG** » (gaz propane liquide).

Appuyez sur la touche « On/Off » (Marche/Arrêt) pour valider l'utilisation de gaz propane liquide (Figure 15). Passez à l'étape 4.

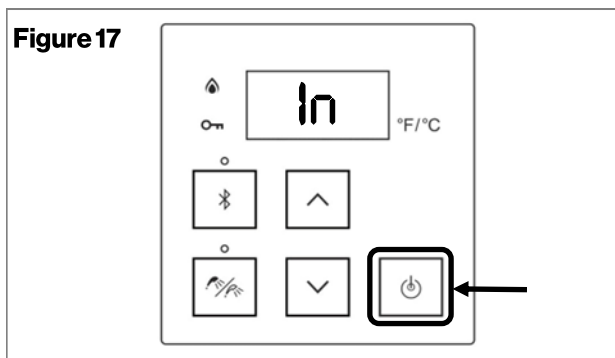


4. Le contrôleur affiche « **In** » (intérieur) (Figure 16).



5(A). **Si vous installez le chauffe-eau instantané à l'intérieur :** Appuyez sur la touche « On/Off » (Marche/Arrêt) pour valider l'utilisation de « **In** » (intérieur) (Figure 17). Passez à l'étape 6.

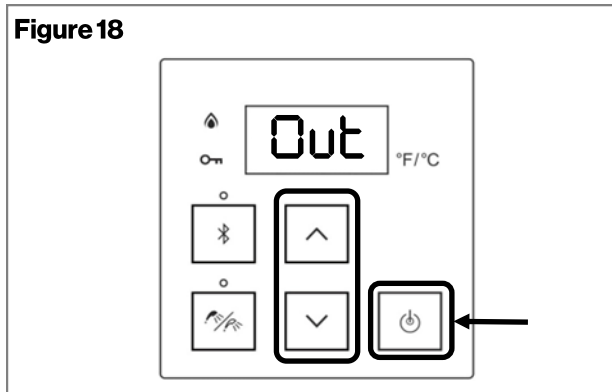
Si le chauffe-eau instantané est installé en extérieur avec le chapeau de ventilation extérieure Rinnai, ignorez cette étape et passez à l'étape 5(B).



5(B). **Si le chauffe-eau instantané est installé en extérieur avec le chapeau de ventilation extérieure Rinnai:** Appuyez sur la touche fléchée haut ou bas. Le contrôleur affiche « **Out** » (extérieur) (Figure 18).

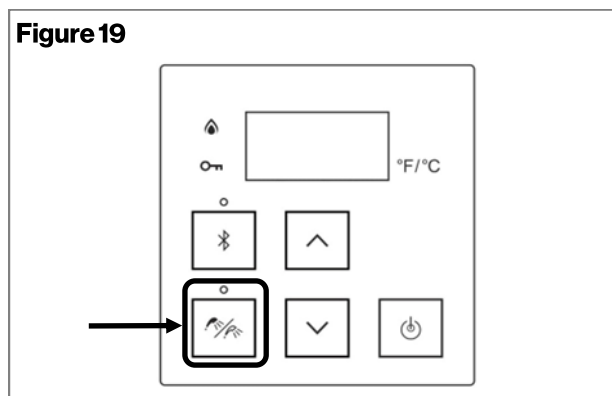
Appuyez sur la touche « On/Off » (Marche/Arrêt) pour valider le réglage « **Out** » (extérieur).

Passez à l'étape 6.

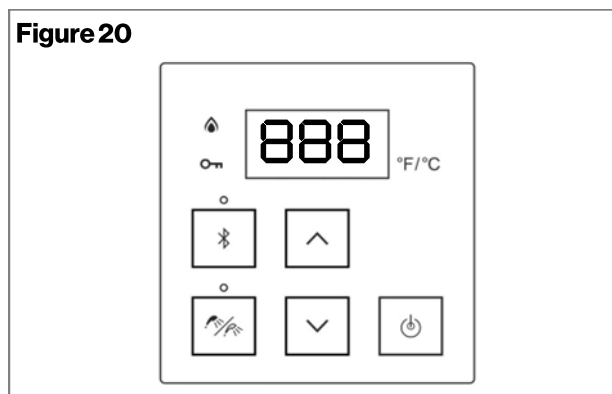


6. Le contrôleur affiche « **nG** » ou « **LPG** », et « **In** » ou « **Out** » en alternance, tandis que la touche « Priority » (Priorité). Le contrôleur indique le réglage actuel pour le gaz et le mode intérieur/extérieur.

Par exemple, si le contrôleur affiche « NG » et « In » en alternance, cela indique que le chauffe-eau est réglé pour du gaz naturel et l'installation est en intérieur. Pour modifier ces paramètres, appuyez sur la touche fléchée vers le haut pour revenir à l'étape 1. Sinon, appuyez sur la touche « Priority » (Priorité) (Figure 19).

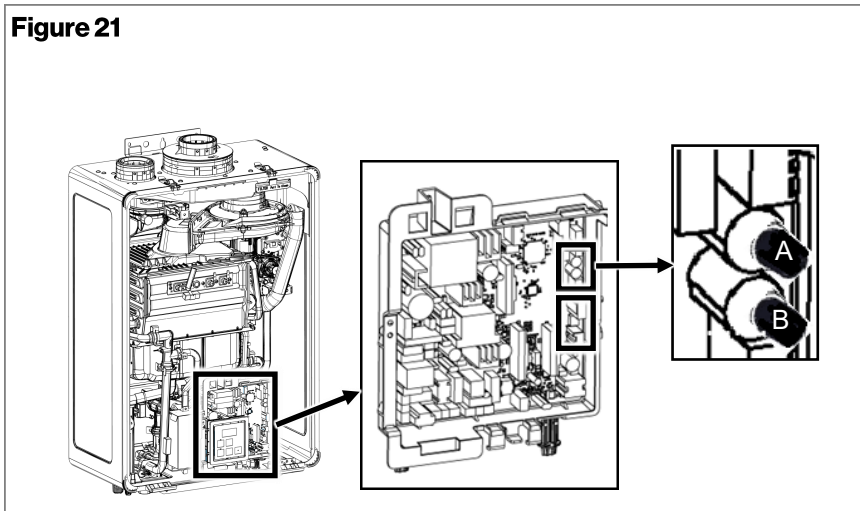


7. Le contrôleur affiche brièvement « **888** » tandis qu'un bip se fait entendre (Figure 20). Puis, terminez les réglages initiaux et le contrôleur s'éteint.



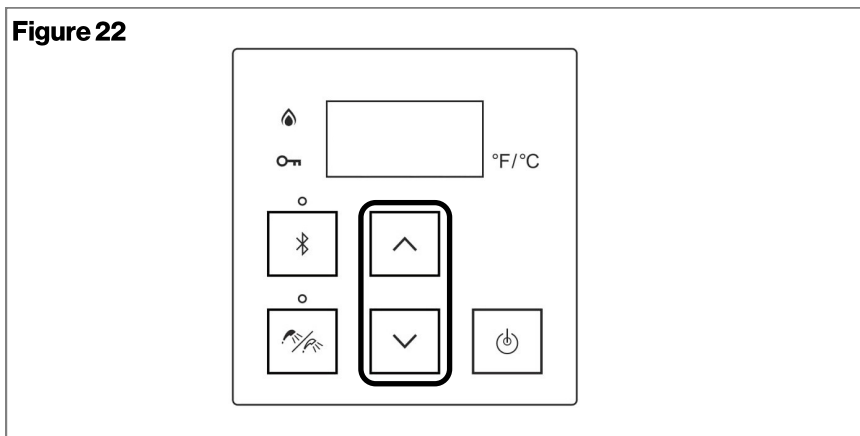
8. Appuyez sur le bouton «A» pendant une (1) seconde (Figure 21).

**Figure 21**



9. Utilisez les touches fléchées haut et bas sur le contrôleur (Figure 22) pour sélectionner un nombre (consultez le Tableau 3 à la page suivante).

**Figure 22**

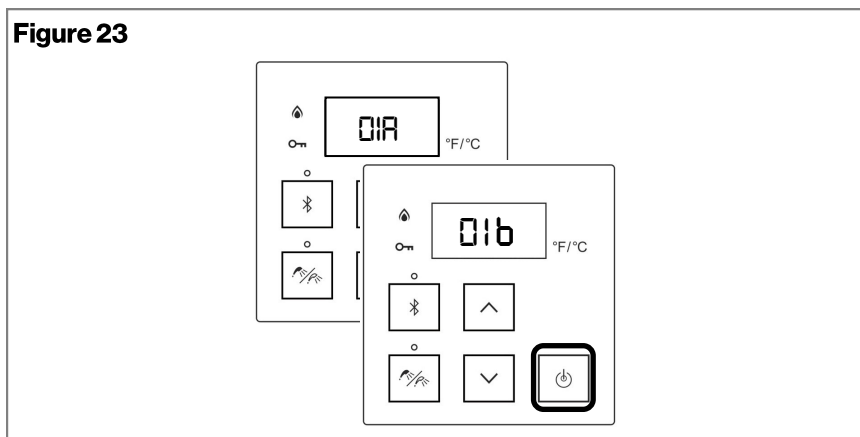


10. Une fois que le nombre souhaité sélectionné, utilisez la touche « On/Off » (Marche/Arrêt) (Figure 23) du contrôleur pour valider la sélection pour ce réglage.

Exemple: L'affichage passe de « 01A » à « 01b » pour le réglage de la température maximale (comme indiqué dans la Figure 23).

Terminez le réglage des paramètres comme vous l'avez enregistré.

**Figure 23**



11. Pour quitter le réglage des paramètres, appuyez sur le bouton «A» de la carte contrôleur pendant 1 seconde (Figure 21). Passer à l'étape 3: Entrer les paramètres de la vanne de gaz à la page 10.



## Tableau des réglages des paramètres

Tableau 3. Tableau des réglages des paramètres

	Description du réglage	Sélection					
		A	b	C	d	E	F
01	Température de consigne max.	Résidentiel: 120°F (49°C) Commercial: 140°F (60°C)	Résidentiel: 140°F (60°C) Commercial: 185°F (85°C)				
02	Haute altitude (emplacement de l'installation)	0 - 2000 pi (0 - 610 m)	2001 - 5400 pi (610 - 1646 m)	5401 - 7700 pi (1646 - 2347 m)	7701 - 10 200 pi (2347 - 3109 m)		
03	Service Soon (témoin d'entretien) <sup>1</sup>	Désactivé	0,5 an	1 an	2 ans		
04 <sup>3</sup>	Réglages de recirculation	Pas de recirculation	Recirculation (dédié)	Recirculation (croisé)			
05	Mode de recirculation <sup>2*</sup>	Économie	Confort	Commercial <sup>5</sup>			
06	Commandes	GTB <sup>7</sup>	Centrale de traitement d'air (AH)				
07	Appareils en veille (EZConnect™)	2	1				
08	EZConnect™ / Cascade	Secondaire	Principal				
09	Appareils en veille (cascade)	1	2	3	4	5	6
10	Type de gaz	GN	GPL				
12	Réglage de la pompe intégrée	Sans pompe	Avec pompe				
13	Modèle de chauffe-eau (réglage d'usine, modification impossible)	199 (3237)	180 (2934)	160 (2530)	130 (2024)		
14	Intérieur/extérieur	En intérieur	En extérieur				
15 <sup>3</sup>	Mode d'activation basse	Marche	Arrêt				
16	Régime de la pompe <sup>*</sup>	Max.	Élevé	Moyen	Faible		
17 <sup>4</sup>	Fonctionnement de la pompe le premier jour <sup>*</sup>	Arrêt	Marche				
18 <sup>6</sup>	Smart-Circ avec bouton BLE <sup>*</sup>	Smart-Circ désactivé	Smart-Circ activé				

\* Modèles de pompe uniquement.

<sup>1</sup> Voir la section « 4.13.2 Témoin d'entretien (Service Soon, 55) » dans Manuel d'installation et opération du chauffe-eau intantassé (« Tankless Water Heater Installation and Operation Manual ») pour plus d'informations.

<sup>2</sup> Le réglage 05 est accessible uniquement si 04C ou 04b a été sélectionné.

- Mode Économie: la pompe est actionnée moins souvent, ce qui permet d'économiser de l'énergie tout en maintenant la température du circuit.
- Mode Confort: la pompe est actionnée plus souvent, assurant une température plus élevée dans le circuit (avec des dépenses énergétiques plus élevées).

<sup>3</sup> Si le mode croisé est sélectionné (paramètre 04C), le mode d'activation basse doit être en position ON (MARCHE) (15A).

<sup>4</sup> Au cours des 24 premières heures de fonctionnement, Smart-Circ apprend les habitudes, ou profils, de consommation d'eau chaude, puis fera fonctionner la pompe en fonction de ces habitudes. Le premier jour, alors que le chauffe-eau instantané n'a pas encore acquis les profils d'utilisation, l'appareil peut être réglé de façon à ne pas faire fonctionner la pompe (Pompe à l'arrêt/Pas de recirc.) pendant les 24 premières heures ou la faire fonctionner (Pompe en marche/Recirc.) plusieurs fois par heure, conformément au réglage du paramètre 05 (mode de recirculation).

<sup>5</sup> Le mode Commercial ne doit pas être utilisé dans des applications résidentielles. Le choix du mode Commercial entraîne une usure excessive de l'appareil et augmente la consommation d'énergie.

<sup>6</sup> Pour être en conformité avec le code « California Title 24 », sélectionnez le réglage 18A (Smart-Circ désactivé).

<sup>7</sup> GTB = Gestion Technique de Bâtiment

## Étape 3 : Entrer les paramètres de la vanne de gaz

### IMPORTANT

Le chauffe-eau instantané affiche un code d'erreur jusqu'à ce que les valeurs de la vanne de gaz soient entrées. Entrez les valeurs de la vanne de gaz en suivant les étapes ci-dessous.

Entrez les valeurs de la vanne de gaz en choisissant l'une des deux options suivantes :

**Option 1 (recommandée) :** Entrer les valeurs des vannes de gaz à l'aide d'un appareil intelligent compatible Bluetooth®.

**Option 2 :** Entrer les valeurs de la vanne de gaz à partir du contrôleur intégré du chauffe-eau instantané.

### Option 1 : Entrer les valeurs des vannes de gaz à l'aide d'un appareil intelligent compatible Bluetooth.

**Remarque :** Pour utiliser BLE, l'appareil destiné à se connecter (smartphone, tablette, ordinateur, etc.) doit être équipé d'un système Bluetooth 4.0 ou de version ultérieure. Contactez le fabricant de votre appareil de connexion si vous n'êtes pas sûr qu'il dispose de Bluetooth 4.0 ou d'une version plus récente.

1. Téléchargez l'application Rinnai Central en scannant le QR code de la Figure 24 si vous ne l'avez pas encore fait.

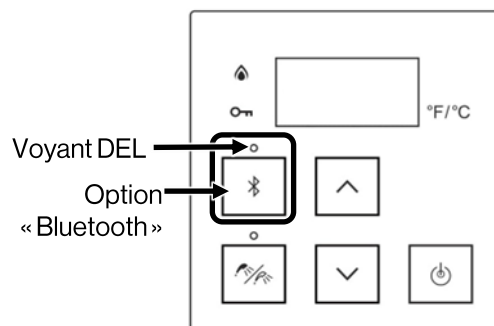
Figure 24

Scannez  
ce code:



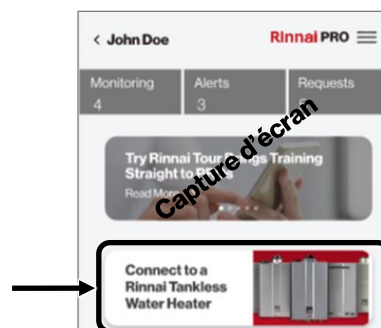
2. Démarrez l'application Rinnai Central™ sur l'appareil intelligent. Créez un compte et se connecter.
3. Appuyez sur le bouton Bluetooth du contrôleur. Le voyant LED Bluetooth s'allume en continu (Figure 25).

Figure 25



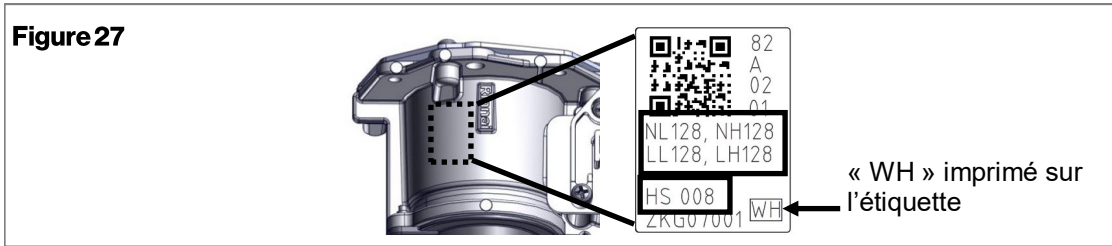
4. Appuyez sur « Se connecter à un appareil Rinnai » sur l'application Rinnai Central™ (Figure 26). Un bip se fera entendre une fois que l'appariement entre l'application et le chauffe-eau aura été effectué.

Figure 26



- Suivez les étapes de l'application Rinnai Central™ pour scanner le QR code sur la nouvelle vanne de gaz et saisissez les valeurs de la vanne de gaz de votre chauffe-eau instantané (Figure 27). **Remarque :** Vérifiez que la mention « WH » est imprimée en bas à droite de l'étiquette (Figure 27). Sinon, contactez Rinnai au 1-800-621-9419.

**Figure 27**

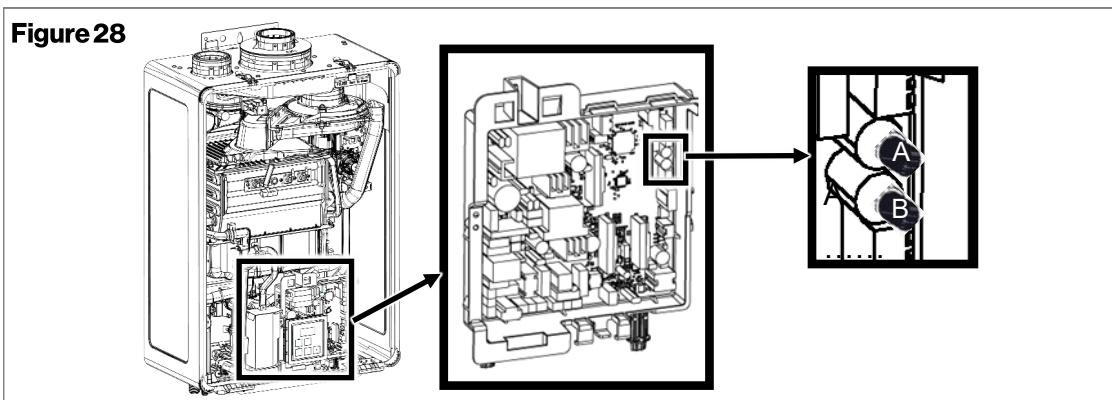


- Rétablir l'approvisionnement en eau et en gaz.
- Effectuez des tests de détection de fuites de gaz.
- Lorsque tous les contrôles ont été effectués avec succès, réinstallez le panneau avant en utilisant les deux vis et les deux loquets pour le fixer.
- Le processus de remplacement de la carte est terminé.

## Option 2: Entrer les valeurs des vannes de gaz à partir du contrôleur intégré du chauffe-eau instantané

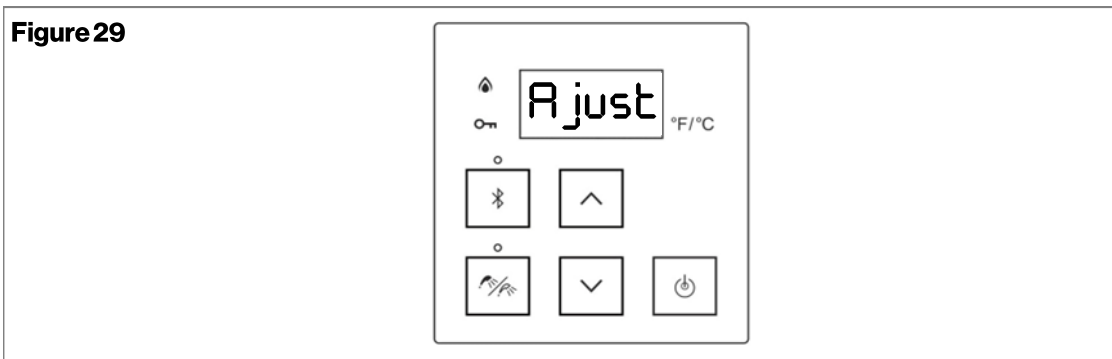
- Repérez la carte contrôleur (partie intérieure avant de l'appareil) (Figure 28).
- Repérez les deux boutons-poussoirs (« A » et « B ») sur la carte contrôleur (Figure 28).
- Appuyez sur le bouton « B » pendant une seconde (Figure 28).

**Figure 28**



- Appuyez deux fois sur le bouton « B » pour confirmer que le contrôleur affiche « AdJ » (Ajustement) (Figure 29).

**Figure 29**



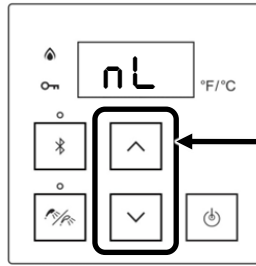
- Appuyez sur le bouton « A » (Figure 28 ci-dessus) pour confirmer que le contrôleur affiche alternativement « nL » (réglage bas pour le gaz naturel) ou « LL » (réglage bas pour le propane liquide) et « - - » (Figure 30).

**Figure 30**



- Appuyez sur les touches fléchées haut et bas du contrôleur jusqu'à ce que la valeur affichée corresponde à celle de l'étiquette (Figures 27 et 31). Ensuite, appuyez sur le bouton « A » (Figure 28).

**Figure 31**



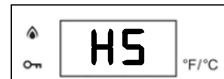
- Le contrôleur affiche alternativement « nH » ou « LH » et « - - ». Appuyez sur les boutons haut et bas du contrôleur jusqu'à ce que la valeur affichée de « nH » (réglage élevé pour le gaz naturel) ou « LH » (réglage élevé pour le propane liquide) corresponde à la valeur indiquée sur l'étiquette (Figures 27 et 32). Ensuite, appuyez sur le bouton « A » (Figure 28).

**Figure 32**



- Le contrôleur affiche alternativement « HS » et « - - ». Appuyez sur les touches haut et bas du contrôleur jusqu'à ce que la valeur affichée de « HS » (réglage de l'hystérésis) corresponde à la valeur indiquée sur l'étiquette (Figures 27 et 33).

**Figure 33**



- Appuyez sur le bouton « A » pour afficher les valeurs saisies (Figure 28). Après avoir confirmé que toutes les valeurs saisies sont correctes, appuyez sur le bouton « B » (Figure 28) pendant 2 secondes pour terminer le processus.
- Rétablir l'approvisionnement en eau et en gaz.

## AVERTISSEMENT

Respectez les consignes de l'étiquette «Pour votre sécurité, à lire avant utilisation» (For Your Safety Read Before Operating) située sur un côté de votre chauffe-eau avant de commencer les étapes ci-dessous.

**FOR YOUR SAFETY READ BEFORE OPERATING**

**WARNING** If you do not follow these instructions exactly, a fire or explosion may result causing property damage, personal injury or loss of life.

**A. This appliance does not have a pilot. It is equipped with an ignition device which automatically lights the burner. Do not try to light the burner by hand.**

**B. BEFORE OPERATING, smell all around the appliance area for gas. Be sure to smell next to the floor because some gas is heavier than air and will settle on the floor.**

**WHAT TO DO IF YOU SMELL GAS**

- Do not try to light any appliance.
- Do not touch any electric switch; do not use any phone in your building.
- Immediately call your gas supplier from a neighbor's phone. Follow the gas supplier's instructions.

- If you cannot reach your gas supplier, call the fire department.
- C. Use only your hand to push in or turn the gas control valve. Never use tools. If the gas control valve will not turn by hand, do not try to repair it, call a qualified service technician. Forced or attempted repair may result in a fire or explosion.**
- D. Do not use this appliance if any part has been under water. Immediately call a qualified service technician to inspect the appliance and to replace any part of the control system and any gas control which has been under water.**

**FOR YOUR SAFETY READ BEFORE OPERATING**

**WARNING** This appliance does not have a pilot. It is equipped with an ignition device which automatically lights the burner. Do not try to light the burner by hand. Do not touch any electric switch, do not use any phone in your building. Immediately call your gas supplier from a neighbor's phone. Follow the gas supplier's instructions.

**OPERATING INSTRUCTIONS**

**1. Before using the water heater, read the instructions completely to become familiar with the controls.**

**2. Turn off electric power to the appliance.**

**3. This appliance does not have a pilot. It is equipped with an ignition device. Do not try to light the burner by hand.**

**4. Before operating the appliance, smell all around the appliance area for gas. Be sure to smell next to the floor because some gas is heavier than air and will settle on the floor.**

**WHAT TO DO IF YOU SMELL GAS**

- Do not try to light any appliance.
- Do not touch any electric switch, do not use any phone in your building.
- Immediately call your gas supplier from a neighbor's phone. Follow the gas supplier's instructions.

**5. If you cannot reach your gas supplier, call the fire department.**

**6. Use only your hand to push in or turn the gas control valve. Never use tools. If the gas control valve will not turn by hand, do not try to repair it, call a qualified service technician. Forced or attempted repair may result in a fire or explosion.**

**7. Do not use this appliance if any part has been under water. Immediately call a qualified service technician to inspect the appliance and to replace any part of the control system and any gas control which has been under water.**

**CLOSE**

**OPEN**

**TO TURN OFF GAS TO APPLIANCE**

**1. Turn the temperature control to lowest.**

**2. Turn off electric power to the appliance. This should be done by the electrician.**

**3. Turn the manual gas valve handle at the gas control to the "OFF" position.**

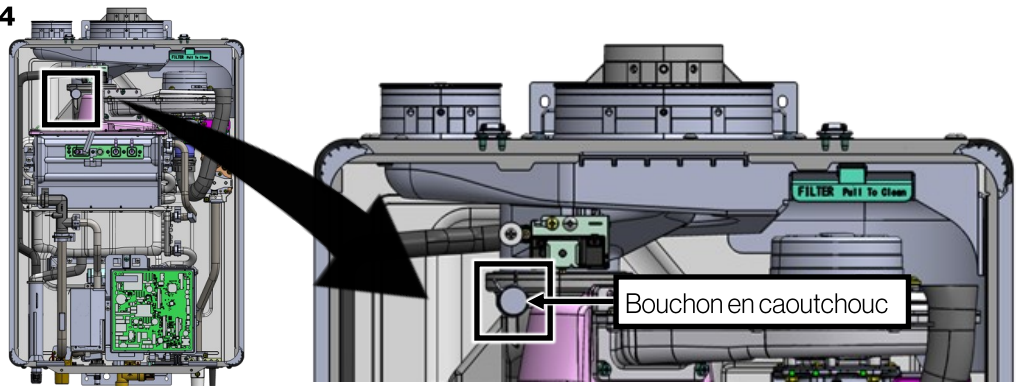
Vérifiez le fonctionnement du chauffe-eau instantané à l'aide d'un analyseur de gaz.

- Retirez le bouchon en caoutchouc, comme indiqué dans la Figure 34, et insérez la sonde de l'analyseur de gaz (fournie sur site) dans l'ouverture.

**AVERTISSEMENT**

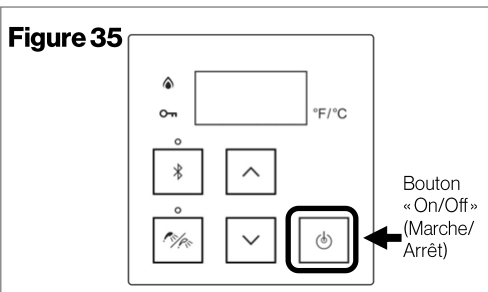
Des gaz brûlés peuvent s'échapper par l'ouverture lorsque le brûleur est en marche. Les gaz brûlés contiennent du monoxyde de carbone et d'autres gaz nocifs qui peuvent provoquer des blessures ou la mort. Obturez l'ouverture avec du ruban métallique, ou en suivant toute autre méthode adaptée, pendant l'analyse des gaz brûlés. De plus, prévoyez une aération suffisante pour éviter toute situation potentiellement dangereuse.

Figure 34

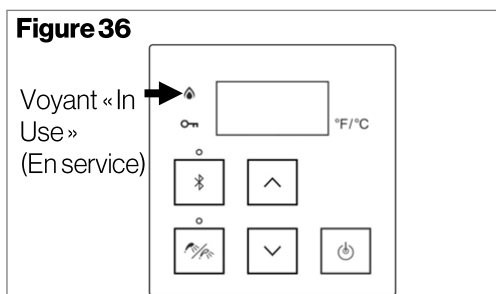


- Appuyez sur le bouton « On/Off » (Marche/Arrêt) sur le contrôleur pour démarrer l'appareil (Figure 35).

Réglez la température de l'eau à 49°C (120°F) ou plus, et ouvrez deux ou trois robinets. Pour plus d'informations sur le réglage de la température de l'eau, consultez le « manuel d'installation et d'utilisation du chauffe-eau instantané ».



- Le ventilateur de combustion se met en marche en présence d'écoulement d'eau et une étincelle allume le brûleur principal.
- Ce chauffe-eau est équipé d'un système d'allumage automatique. Lorsque le brûleur principal est allumé, le voyant de combustion « In Use » (en service) (Figure 36) s'allume en rouge et la production d'étincelle cesse.



- Laissez le chauffe-eau fonctionner pendant au moins cinq minutes, puis mesurez la teneur en CO<sub>2</sub> ou en O<sub>2</sub> dans le circuit d'évacuation à l'aide de l'analyseur de gaz brûlés, le cas échéant.

Si les combustions dépassent les valeurs ci-dessous :

- Assurez-vous que le type de gaz est correct.
- Vérifiez que l'air d'évacuation et l'air d'entrée ne sont pas obstrués.
- Appelez le service technique de Rinnai.

	CO <sub>2</sub>	O <sub>2</sub>
GN	7,0 % à 11,0 %	1,7 % à 8,7 %
GPL	7,9 % à 11,9 %	2,8 % à 8,9 %

16. Si la teneur en CO2 ou en O2 mesurée se situe dans la plage appropriée, fermez les robinets d'eau.
17. Éteindre l'appareil en appuyant sur la touche « On/Off » (Marche/Arrêt) du contrôleur (Figure 35).
18. Remettre en place le bouchon en caoutchouc.
19. Replacez le panneau avant en remettant les deux vis et les deux loquets pour l'immobiliser.
20. Le processus de remplacement de la carte est terminé.



**ATTENTION**



Ne pas entrer en contact avec les surfaces situées au niveau ou à proximité de l'échangeur thermique ou des conduites d'eau chaude ; ces dernières peuvent devenir chaudes et provoquer des brûlures.

**AVERTISSEMENT :**

Votre chauffe-eau peut afficher un code d'erreur 21 lorsque vous changez le réglage du gaz de Naturel à GPL ou de GPL à Naturel. Si c'est le cas, complétez « l'étape 3. Entrer les paramètres de la vanne de gaz ».



10000909  
5/2024