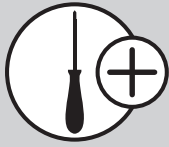


## INSTALLATION INSTRUCTIONS

### 5700 SERIES EXTENDER BRACKET

#### TOOLS REQUIRED:



#### ESTIMATED ASSEMBLY TIME:

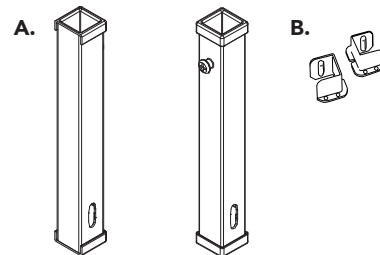
**15 MIN**

#### CARE AND MAINTENANCE:

Clean with a damp cloth and wipe parts dry.



Parts List		
No.	Description	Qty
A	Extender Legs	2
B	Extender Clips	2



WATCH TUTORIALS OF OUR PRODUCTS BEING INSTALLED



[WWW.REV-A-SHELF.COM/VIDEOS](http://WWW.REV-A-SHELF.COM/VIDEOS)

## STEP 1

Pull pantry out of the cabinet, remove the door by loosening all the door mount brackets (**See Figure 1A**), loosen and remove the M6 screws and washers located at the bottom of the frame (**See Figure 1B**) and then loosen the two screws (**See Figure 1C**) under the cross bar and slide the adjustable top of the frame down into the lower bottom frame.

**Note: Not fully removing the door mount bracket screws will assist in reattaching the door.**

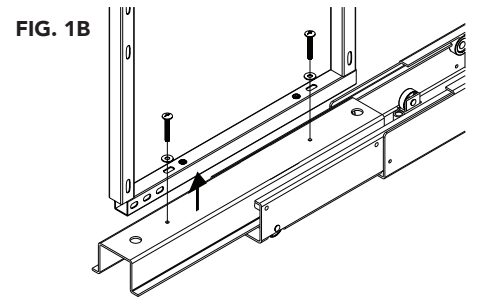
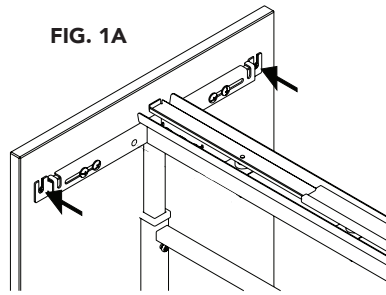
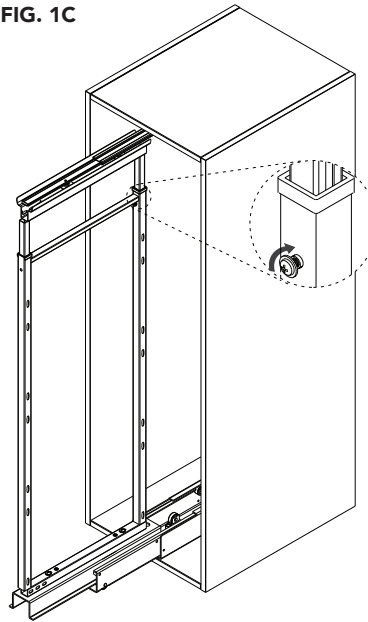


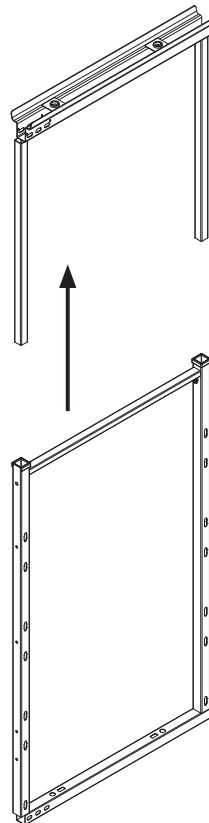
FIG. 1C



## STEP 2

Pull up on the adjustable top frame to remove it from the bottom frame (**See Figure 2**).

FIG. 2



### STEP 3

Snap in and secure extender clips into the desired position (See Figure 3A).

Place basket onto clips and ensure it is secure. Slide the extender legs onto the adjustable top frame and reattach to the bottom frame (See Figure 3B).

**Notes: Place the flat side of the extender towards the door to ensure proper door mounting.**

Extender can be placed with screws on the top or bottom depending on desired shelf placement.

FIG. 3A

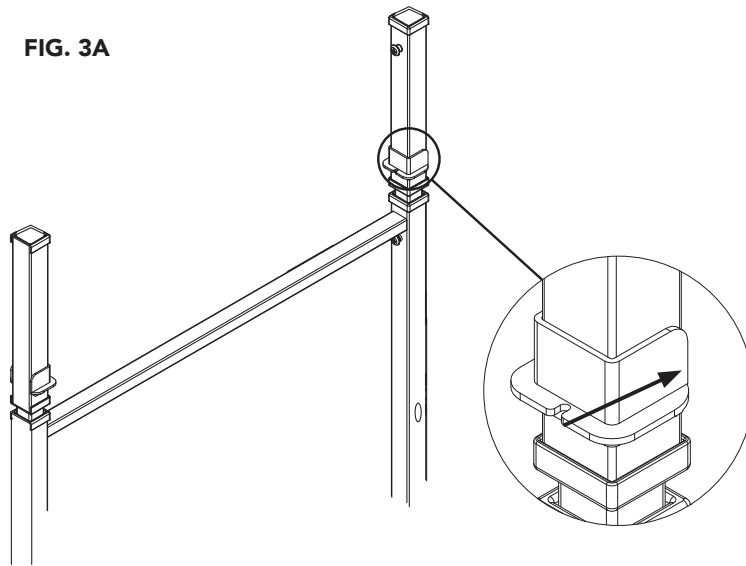
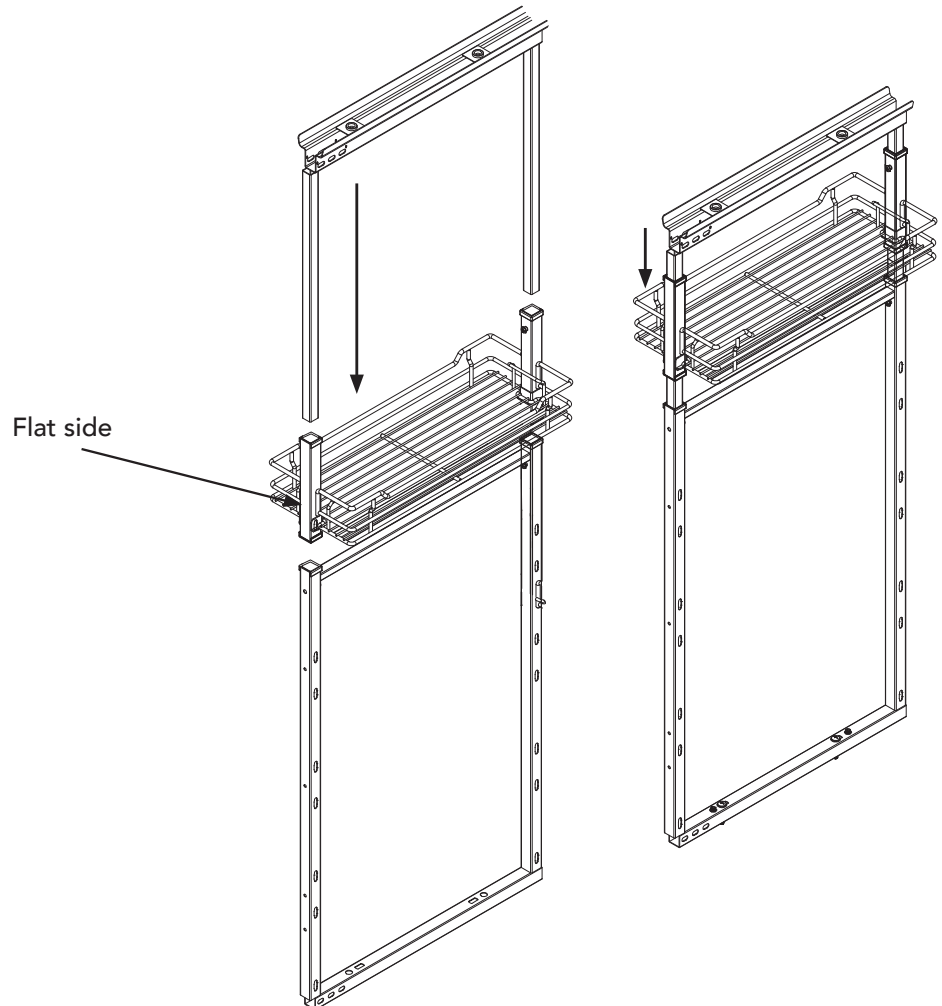


FIG. 3B

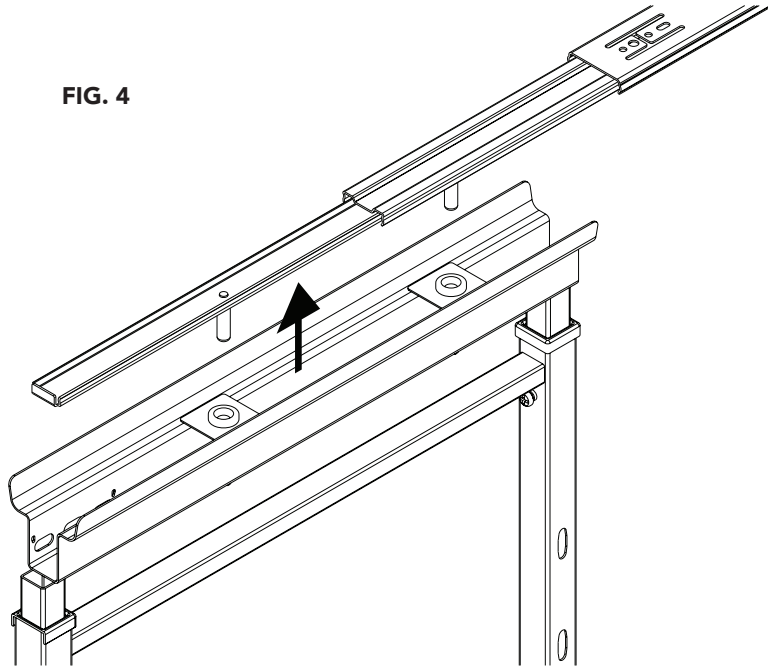


#### STEP 4

Reattach frame and door by reversing step one.

**Note: Two pins in the top slide need to be inserted into the mating bushing in the adjustable top frame (See Figure 4).**

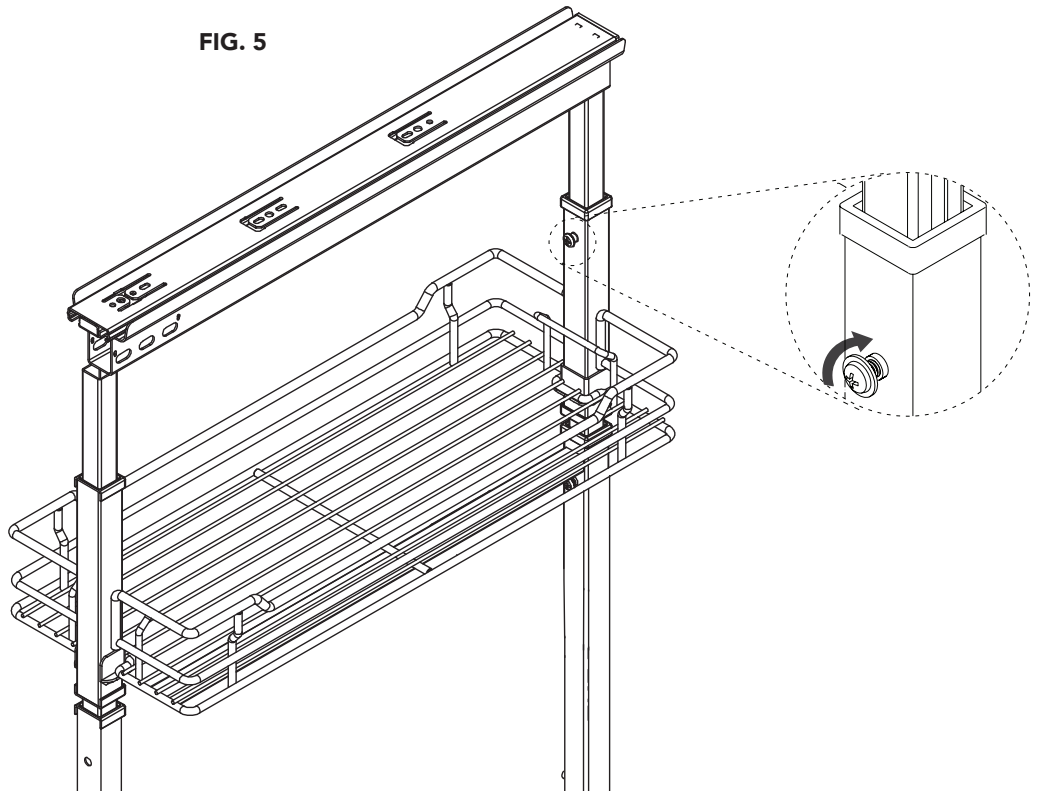
FIG. 4



#### STEP 5

Adjust extender legs to the desired position and tighten the two extender leg screws to secure into place (See Figure 5).

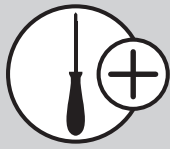
FIG. 5



## INSTRUCCIONES DE INSTALACIÓN / LES INSTRUCTIONS D'INSTALLTION

### SOPORTE DE EXTENSORES DE LA SERIE 5700 / SUPPORT POUR RALLONGE DE SÉRIE 5700

#### HERRAMIENTAS REQUERIDAS: OUTILS REQUIS:



#### TIEMPO ESTIMADO DE ENSAMBLADO: DUREE ESTIMÉE DE L'ASSEMBLAGE:

**15 MIN**

#### CUIDADO Y MANTENIMIENTO: ENTRETIEN ET MAINTENANCE:

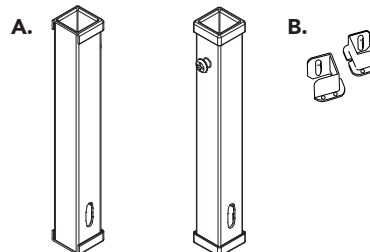
Limpie con un paño húmedo y seque las partes.

Nettoyez avec un linge humide et essuyez les pièces pour les secher complètement.



#### Lista de piezas / Liste des pièces

No.	Descripción / Description	Qty
A	<b>Patas extensoras / Pieds de la rallonge</b>	2
B	<b>Clips de extensión / Fixations de la rallonge</b>	2



#### VER VIDEOS DE INSTALACIONES DE PRODUCTOS

REGARDER DES VIDÉOS  
D'INSTALLATIONS DE PRODUITS



[WWW.REV-A-SHELF.COM/VIDEOS](http://WWW.REV-A-SHELF.COM/VIDEOS)

## PASO 1 / ÉTAPE 1

Saque la despena del gabinete, afloje todos los soportes del ensamblaje para retirar la puerta (consulte la Figura 1A), afloje y retire los tornillos M6 y las arandelas ubicados en la parte inferior del marco (consulte la Figura 1B) y luego afloje los dos tornillos (Vea la Figura 1C) que se encuentran debajo de la barra transversal y, en el marco inferior, deslice la parte superior ajustable del marco hacia abajo.

**Nota:** No quite completamente los tornillos del soporte de montaje ya que le ayudarán a volver a colocar la puerta.

*Retirez le garde-manger de l'armoire, retirez la porte en desserrant tous les supports de montage sur porte (voir la figure 1A), desserrez et retirez toutes les vis et les rondelles M6 au fond du cadre (voir la figure 1B), puis desserrez les deux vis (voir la figure 1C) sous la barre horizontale et faites glisser le cadre supérieur réglable jusqu'à la partie inférieure du cadre.*

*Remarque :* Vous aurez moins de difficulté à remettre la porte en place si vous ne retirez pas entièrement les vis des supports de montage sur porte.

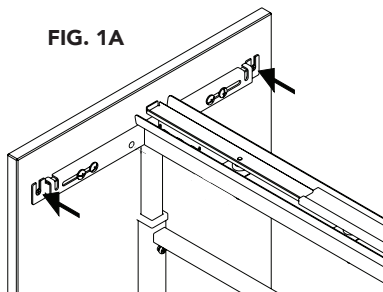


FIG. 1A

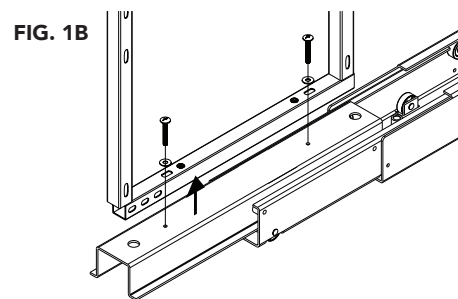


FIG. 1B

FIG. 1C

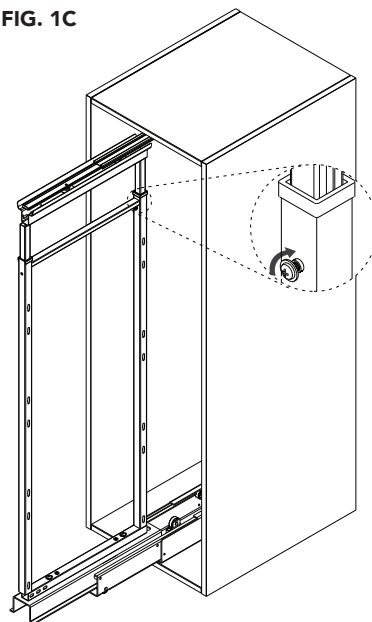
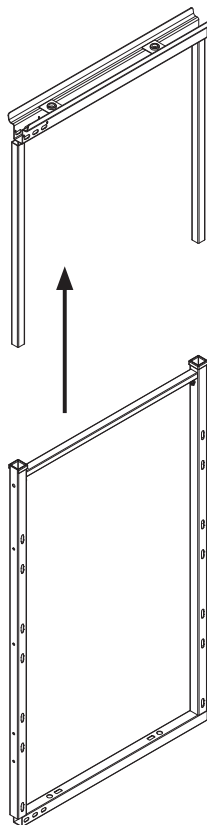


FIG. 2



## PASO 2 / ÉTAPE 2

Tire hacia arriba del marco superior ajustable para retirarlo del marco inferior (consulte la Figura 2).

*Tirez sur le cadre supérieur réglable pour le retirer du cadre inférieur (voir la figure 2).*

### PASO 3 / ÉTAPE 3

**Encaje y asegure los clips de extensión en la posición deseada (vea la Figura 3A).**

**Coloque la canasta en los clips y cerciórese de que esté asegurada. Deslice las patas de extensión en el marco superior ajustable y únalo nuevamente al marco inferior (consulte la Figura 3B).**

**Notas: Para asegurar un montaje adecuado, coloque el lado plano de la extensión hacia la puerta.**

**El extensor se puede colocar con tornillos en la parte superior o inferior, según la ubicación deseada del estante.**

*Encliquetez les fixations à la position souhaitée (voir la figure 3A).*

*Placez le panier sur les fixations et assurez-vous qu'il est bien en place. Faites glisser les pieds de rallonge sur le cadre supérieur réglable et fixez-les de nouveau au cadre inférieur (voir la figure 3B).*

*Remarque : Positionnez la partie plate de la rallonge face à la porte afin d'assurer un montage adéquat sur la porte.*

*La rallonge peut s'installer en haut ou en bas, en fonction de la disposition souhaitée.*

FIG. 3A

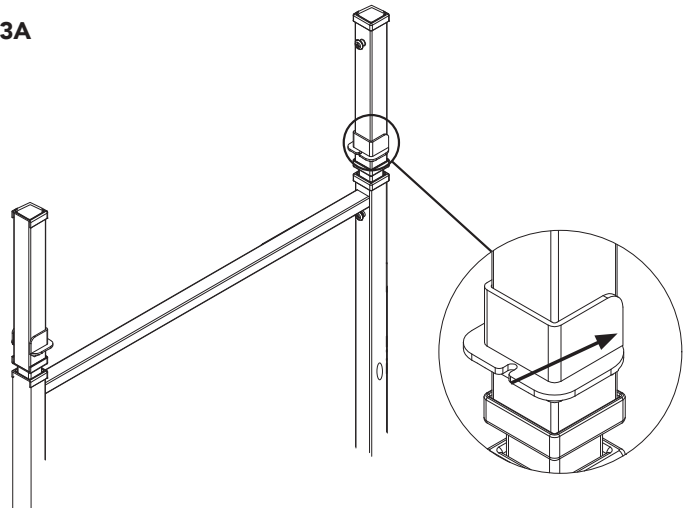
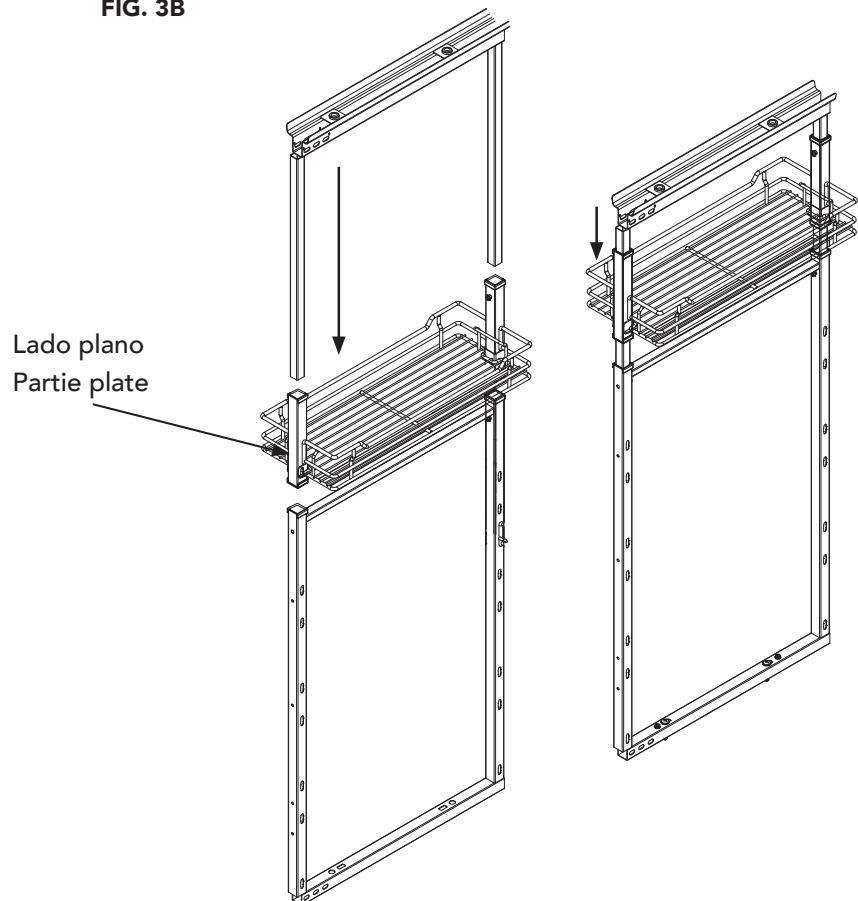


FIG. 3B



#### PASO 4 / ÉTAPE 4

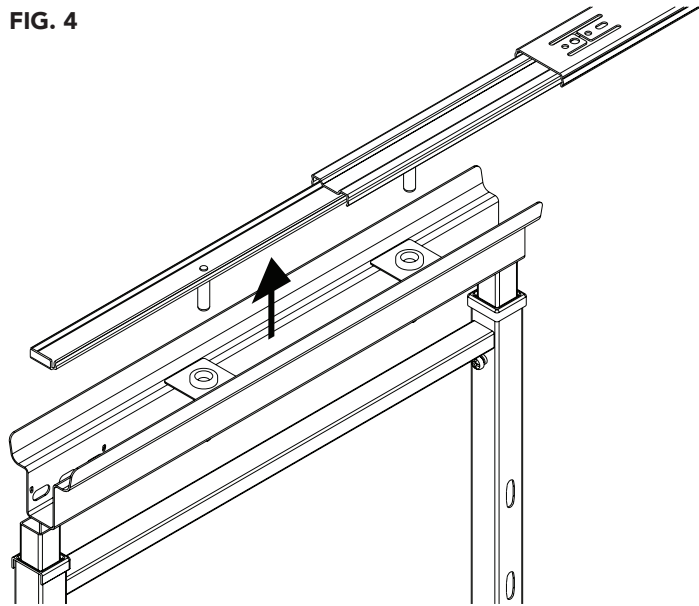
Vuelva a colocar el marco y la puerta invirtiendo el paso uno.

**Nota:** En la guía superior es necesario insertar dos pasadores en el casquillo de acoplamiento en el marco superior ajustable (consulte la Figura 4).

*Remettez le cadre et la porte en place en inversant l'étape 1.*

*Remarque :* Les deux goupilles de la charnière supérieure doivent être insérées dans la douille d'appariage du cadre supérieur réglable (voir la figure 4).

FIG. 4



#### PASO 5 / ÉTAPE 5

Ajuste las patas del extensor a la posición deseada y apriete los dos tornillos de las patas del extensor para asegurarlos en su lugar (consulte la Figura 5).

*Placez les pieds de rallonge dans la position souhaitée, puis serrez les vis des pieds de rallonge pour les fixer en place (voir la figure 5).*

FIG. 5

