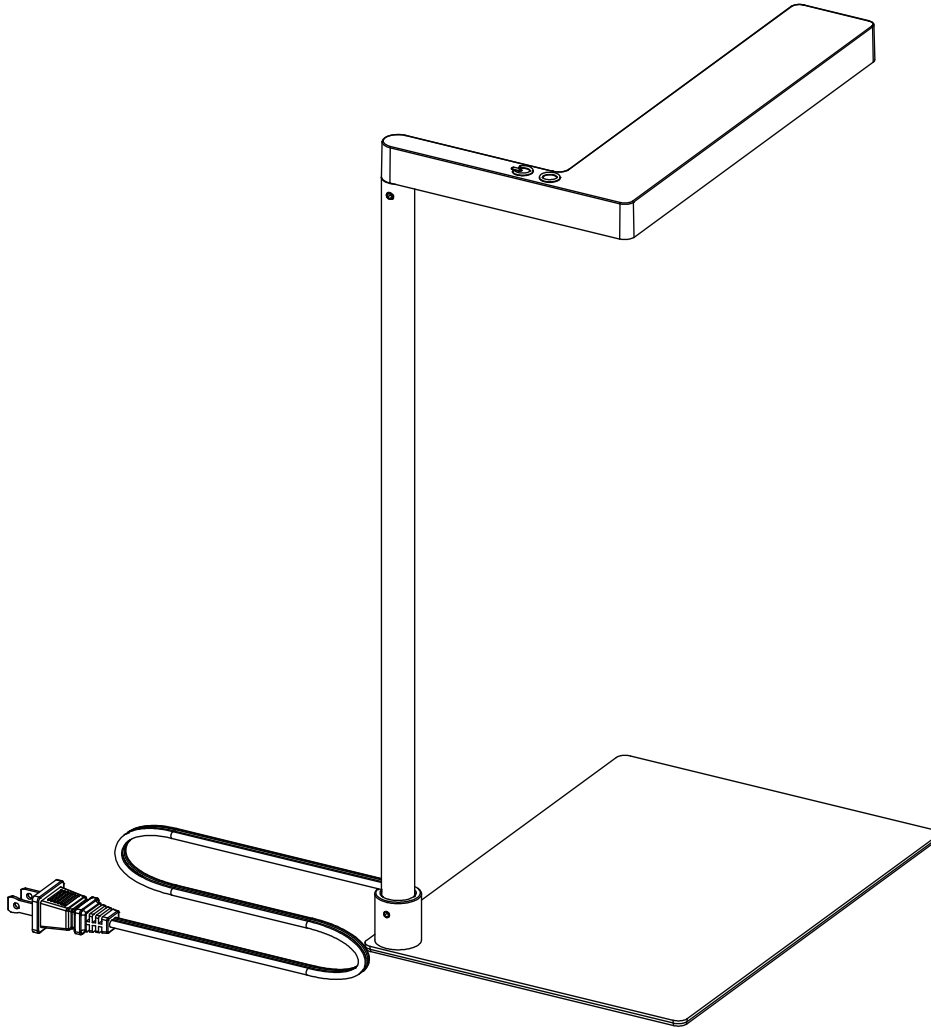


IMPORTANT SAFETY INSTRUCTIONS AND INSTALLATION GUIDE

Deco Table Top Grow Lights



READ BEFORE INSTALLATION
SAVE THESE INSTRUCTIONS

Questions, problems, missing parts? Before returning to the store,
call Feit Electric Customer Service
8 a.m. - 5 p.m., PST, Monday - Friday

1-866-326-BULB (2852)

FEIT.COM

Table of Contents

Table of Contents	2
Safety Information	2
FCC Statement	2
Warranty	2
Pre-Assembly	3
Installation	4
Using Grow Lights	5

Safety Information

Read and understand all Safety and Operating instructions in this manual before using this product.

Follow all safe guards stated in the manual, in addition to normal safety precautions in working with electrical devices. When using table top grow lights, always follow basic safety precautions to reduce the risk of fire, electric shock and personal injury.



WARNING: RISK OF SHOCK. House electric current can cause painful shock or serious injury unless handled properly.

FCC STATEMENT

This device complies with part 15 of the FCC Rules. Operation is subject to the following two conditions:

(1) This device may not cause harmful interference, and (2) this device must accept any interference received, including interference that may cause undesired operation. Note: This equipment has been tested and found to comply with the limits for a Class B digital device, pursuant to part 15 of the FCC Rules. These limits are designed to provide reasonable protection against harmful interference in a residential installation. This equipment generates, uses and can radiate radio frequency energy and, if not installed and used in accordance with the instructions, may cause harmful interference to radio communications. However, there is no guarantee that interference will not occur in a particular installation. If this equipment does cause harmful interference to radio or television reception, which can be determined by turning the equipment off and on, the user is encouraged to try to correct the interference by one or more of the following measures: Reorient or relocate the receiving antenna. Increase the separation between the equipment and receiver. Connect the equipment into an outlet on a circuit different from that to which the receiver is connected. Consult the dealer or an experienced radio/TV technician for help. Any changes or modifications not expressly approved by the manufacturer could void the user's authority to operate the equipment. Feit Electric Company, 4901 Gregg Road, Pico Rivera, CA 90660. www.feit.com, 1-800-543-3348.



IMPORTANT SAFETY INSTRUCTIONS

CAUTION: This portable light-emitting diode LED luminaire has a polarized plug (one blade is wider than the other) as a feature to reduce the risk of electric shock. This plug will fit in a polarized outlet only one way. If the plug does not fit fully in the outlet, reverse the plug. If it still does not fit, contact a qualified electrician. Never use with an extension cord unless the plug can be fully inserted. Do not alter the plug.

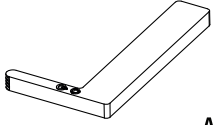
Limited Warranty

This product is warranted to be free from defects in workmanship and materials for up to 2 years from date of purchase. If the product fails within the warranty period, please contact Feit Electric at info@feit.com, visit feit.com/contact-us or call 1-866 326-BULB (2852) for instructions on replacement or refund. REPLACEMENT OR REFUND IS YOUR SOLE REMEDY. EXCEPT TO THE EXTENT PROHIBITED BY APPLICABLE LAW, ANY IMPLIED WARRANTIES ARE LIMITED IN DURATION TO THE DURATION OF THIS WARRANTY. LIABILITY FOR INCIDENTAL OR CONSEQUENTIAL DAMAGES IS HEREBY EXPRESSLY EXCLUDED. Some states and provinces do not allow the exclusion of incidental or consequential damages, so the above limitation or exclusion may not apply to you. This warranty gives you specific legal rights, and you may also have other rights which vary from state to state or province to province.

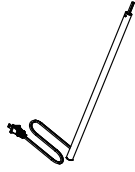
HARDWARE INCLUDED



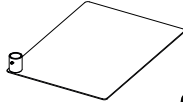
NOTE: Hardware not shown to actual size.



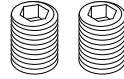
AA



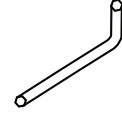
BB



CC



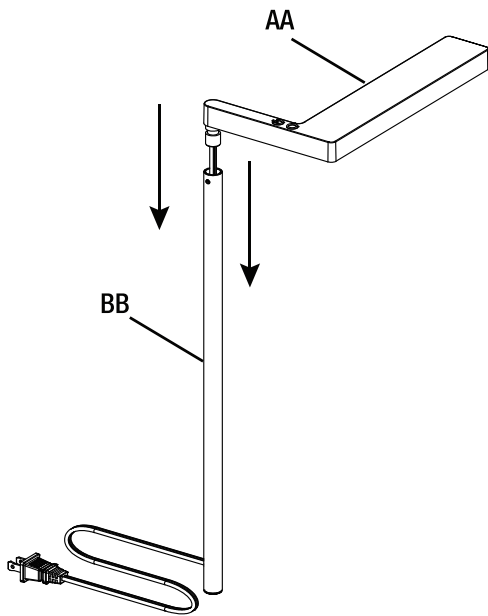
DD



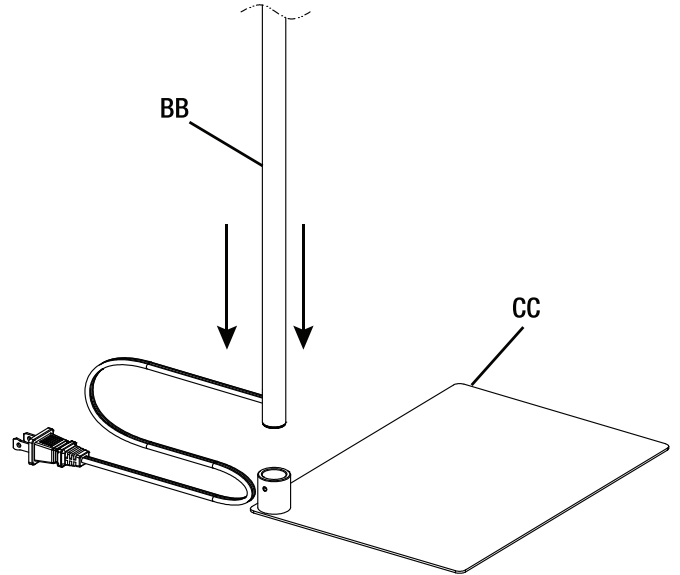
EE

Part	Description	Quantity
AA	Top Light	1
BB	Post	1
CC	Base	1
DD	Screws	2
EE	Allen Wrench	1

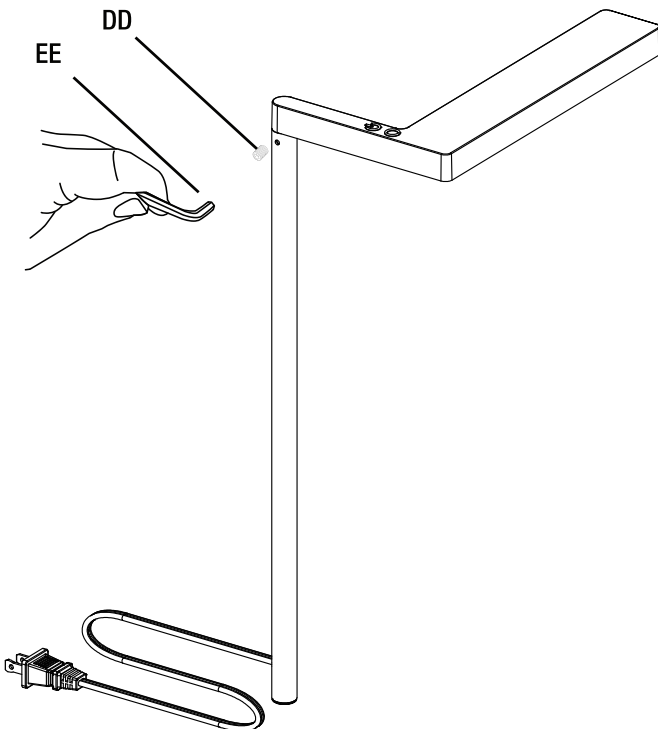
1 Slide the post (BB) into the top light (AA).



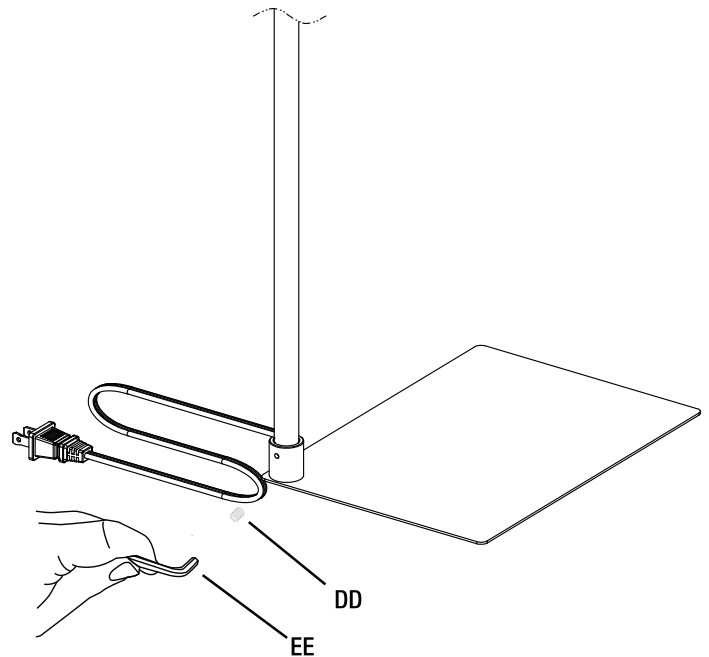
3 Slide the other end of the post (BB) into the base (CC).



2 Tighten screws (DD) using the supplied allen wrench (EE).



4 Tighten screws (DD) using the supplied allen wrench (EE).



Why Use LED Grow Lights?

- Grow plants during the winter to get a head start on Spring vegetable plants
- Grow plants that are out of season throughout the year
- Grow plants anywhere, including garages, basements, closets, kitchens or warehouses

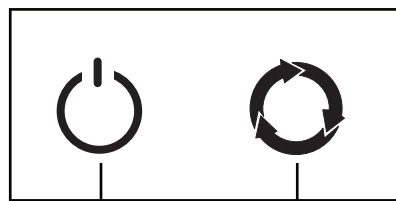
Plants in Vegetative Growth Stage

- The recommended growth cycle is 16 hours of light during the vegetative growth stage (only applies to the table top light). 16 hours is the default vegetation timing schedule. This light cycle will create an environment that mimics the photo-period in the summer with long days. It is during the vegetative growth stage that cloning, transplanting, pruning and bending are all initiated.
- Most plants will need 4-6 weeks in the vegetative cycle before reaching the start of the flowering stage.

Plants in the Budding and Flowering Growth Stage

- Pre-flowers are the first indication that the plant is ready to move into the budding and/or flowering stage of growth.
- The pre-flowers grow at branch internodes just behind the leaf spur typically around the fourth week of vegetative growth, when the plant is 6-8 weeks old.
- When you start seeing pre-flowers forming, this means that the plants are ready to go into the flowering stage. The pre-flower looks like a regular female flower with white fuzzy pistils. The pre-flowering can take from 1-2 weeks.
- Wait to induce flowering until pre-flowers have appeared. Induce flowering by switching your light cycle to 12 hours of uninterrupted darkness and 12 hours of light.

User Interface



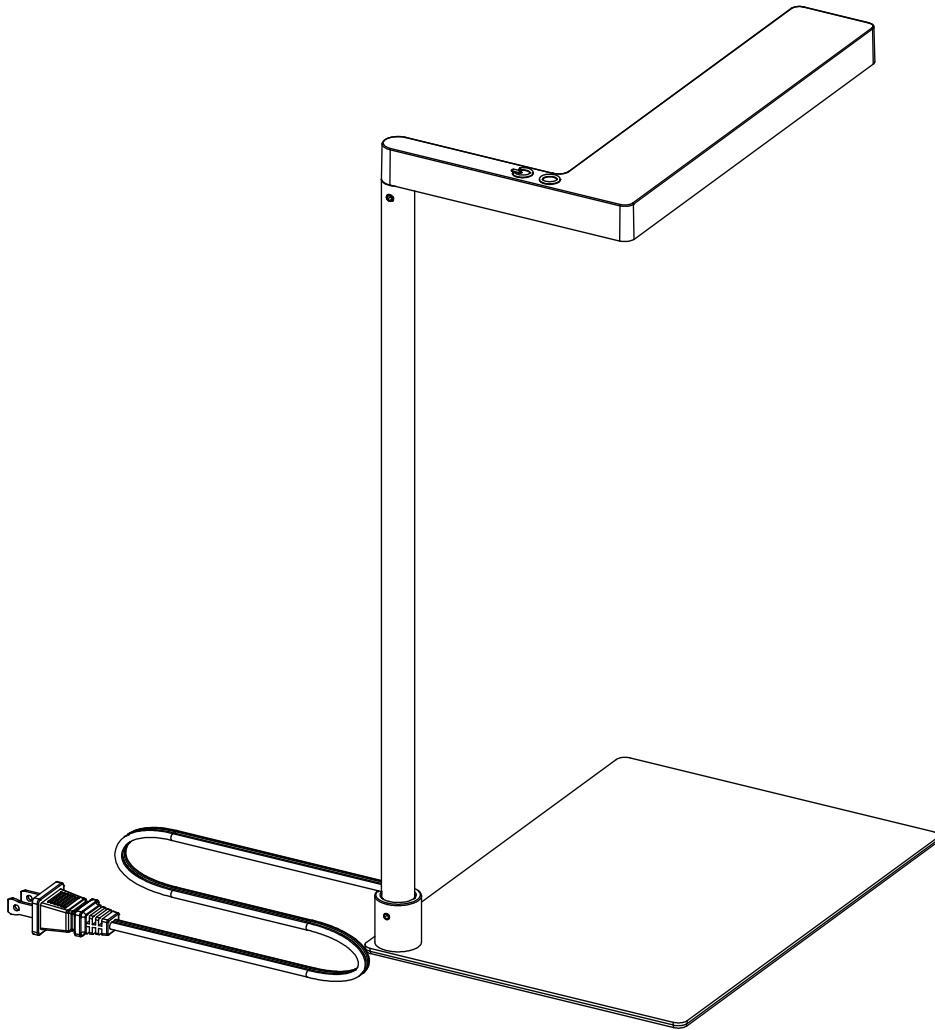
Power Button

3 Different Modes For Light Settings

Push Once	→ Push Again	→ Push Again
Seedling Stage:	Vegetation Stage:	Flowering Stage:
Blue/White Light	White Light	Red/White Light

CONSIGNES DE SÉCURITÉ IMPORTANTES ET GUIDE D'INSTALLATION

Déco de table élève des lumières



LIRE AVANT L'INSTALLATION
ENREGISTRER CES INSTRUCTIONS

Des questions, des problèmes, des pièces manquantes? Avant de retourner au magasin,
appeler le service client Feit Electric
8 h à 17 h, HNP, du lundi au vendredi

1-866-326-BULB (2852)

FEIT.COM

Table des matières

Table des matières	7
Information sur la sécurité	7
Déclaration de la FCC	7
Garantie	7
Pré-assemblage	8
Installation	9
Utilisation de Grow Lights	10

Information sur la sécurité

Lisez et comprenez toutes les instructions de sécurité et d'utilisation de ce manuel avant d'utiliser ce produit.

Suivez toutes les mesures de sécurité indiquées dans le manuel, en plus des précautions de sécurité normales lors de l'utilisation d'appareils électriques. Lorsque vous utilisez des lampes de culture de table, suivez toujours les précautions de sécurité de base pour réduire les risques d'incendie, de choc électrique et de blessures.



AVERTISSEMENT: RISQUE DE CHOC. Le courant électrique de la maison peut provoquer un choc douloureux ou des blessures graves à moins d'être manipulé correctement.

DÉCLARATION DE LA FCC

Cet appareil est conforme à la partie 15 des règles de la FCC. Son fonctionnement est soumis aux deux conditions suivantes:

(1) Cet appareil ne doit pas provoquer d'interférences nuisibles, et (2) cet appareil doit accepter toute interférence reçue, y compris les interférences susceptibles de provoquer un fonctionnement indésirable. Remarque: Cet équipement a été testé et déclaré conforme aux limites d'un appareil numérique de classe B, conformément à la partie 15 des règles de la FCC. Ces limites sont conçues pour fournir une protection raisonnable contre les interférences nuisibles dans une installation résidentielle. Cet équipement génère, utilise et peut émettre de l'énergie de radiofréquence et, s'il n'est pas installé et utilisé conformément aux instructions, peut provoquer des interférences nuisibles aux communications radio. Cependant, il n'y a aucune garantie qu'aucune interférence ne se produira dans une installation particulière. Si cet équipement provoque des interférences nuisibles à la réception radio ou télévision, ce qui peut être déterminé en éteignant puis en rallumant l'équipement, l'utilisateur est encouragé à essayer de corriger les interférences par une ou plusieurs des mesures suivantes: Réorienter ou déplacer l'antenne de réception. Augmentez la distance entre l'équipement et le récepteur. Connectez l'équipement à une prise sur un circuit différent de celui auquel le récepteur est connecté. Consultez le revendeur ou un technicien radio / TV expérimenté pour obtenir de l'aide. Tout changement ou modification non expressément approuvé par le fabricant pourrait annuler le droit de l'utilisateur à utiliser l'équipement. Feit Electric Company, 4901 Gregg Road, Pico Rivera, CA 90660. www.feit.com, 1-800-543-3348.



CONSIGNES DE SÉCURITÉ IMPORTANTES

MISE EN GARDE: Ce luminaire LED portable à diode électroluminescente a une fiche polarisée (une lame est plus large que l'autre) pour réduire le risque de choc électrique. Cette fiche ne peut être insérée dans une prise polarisée que dans un sens. Si la fiche ne rentre pas complètement dans la prise, inversez-la. Si elle ne rentre toujours pas, contactez un électricien qualifié. Ne jamais utiliser avec une rallonge à moins que la fiche ne puisse être complètement insérée. Ne modifiez pas la fiche.

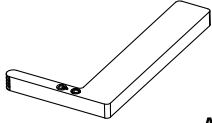
Garantie limitée

Ce produit est garanti exempt de défauts de fabrication et de matériaux jusqu'à 2 ans à compter de la date d'achat. Si le produit tombe en panne pendant la période de garantie, veuillez contacter Feit Electric à info@feit.com, visitez feit.com/contact-us ou appelez au 1-866 326-BULB (2852) pour obtenir des instructions sur le remplacement ou le remboursement. LE REMPLACEMENT OU LE REMBOURSEMENT EST VOTRE SEUL RECOURS. SAUF DANS LA MESURE INTERDITE PAR LA LOI APPLICABLE, TOUTE GARANTIE IMPLICITE EST LIMITÉE EN DURÉE À LA DURÉE DE CETTE GARANTIE. LA RESPONSABILITÉ POUR LES DOMMAGES ACCESSOIRES OU INDIRECTS EST EXPRESSÉMENT EXCLUE PAR LA PRÉSENTE. Certains états et provinces n'autorisent pas l'exclusion des dommages accessoires ou indirects, de sorte que la limitation ou l'exclusion ci-dessus peut ne pas s'appliquer à vous. Cette garantie vous donne des droits légaux spécifiques, et vous pouvez également avoir d'autres droits qui varient d'un état à l'autre ou d'une province à l'autre.

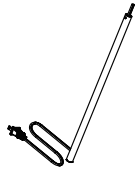
QUINCAILLERIE INCLUSE



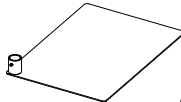
REMARQUE: Matériel non montré à sa taille réelle.



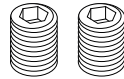
AA



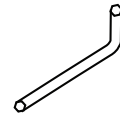
BB



CC



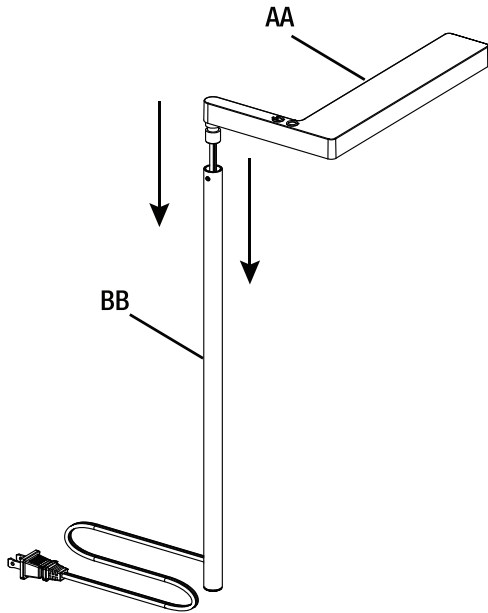
DD



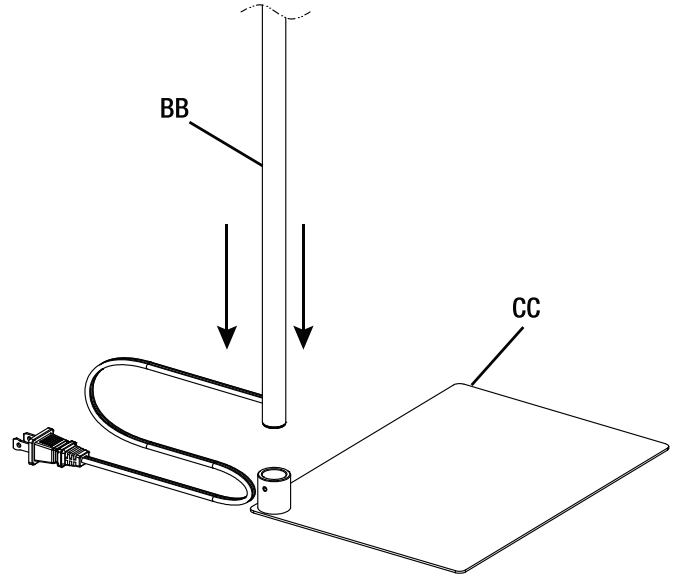
EE

Partie	La description	Quantité
AA	Lumière supérieure	1
BB	Publier	1
CC	Base	1
DD	Des vis	2
EE	Clé Allen	1

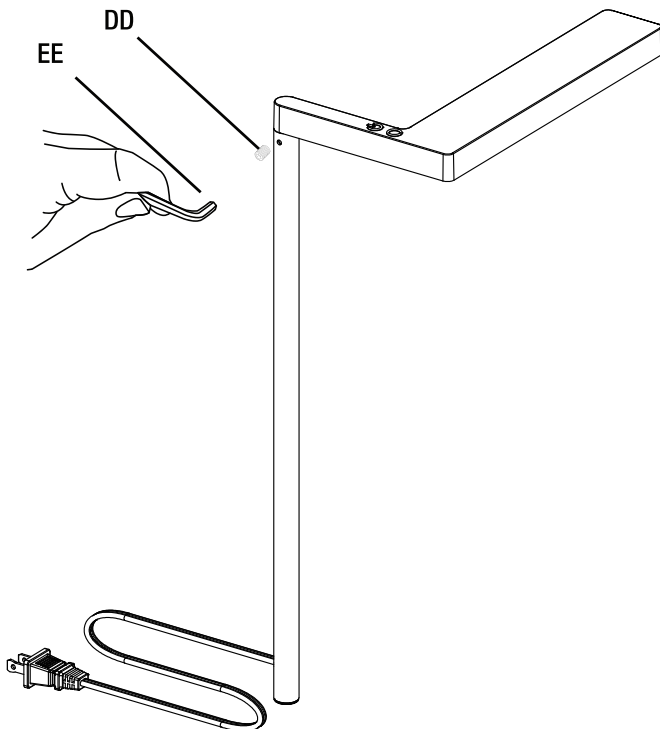
1 Faites glisser le poteau (BB) dans la lumière supérieure (AA).



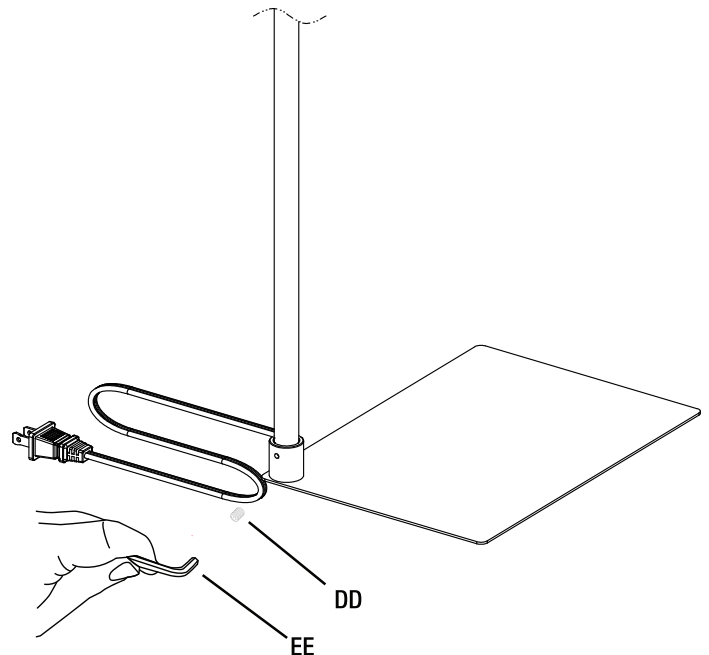
3 Glissez l'autre extrémité du poteau (BB) dans la base (CC).



2 Serrez les vis (DD) à l'aide de la clé Allen (EE) fournie.



4 Serrez les vis (DD) à l'aide de la clé Allen (EE) fournie.



Pourquoi utiliser des lampes de culture LED?

- Faites pousser des plantes pendant l'hiver pour prendre une longueur d'avance Plantes potagères de printemps
- Cultivez des plantes hors saison tout au long de l'année
- Faites pousser des plantes n'importe où, y compris les garages, les sous-sols, les placards, cuisines ou entrepôts

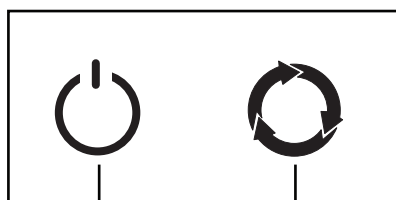
Plantes en végétatif Stade de croissance

- Le cycle de croissance recommandé est de 16 heures de lumière pendant la stade de croissance végétative (s'applique uniquement à la lampe de table). 16 heures est le calendrier de synchronisation de la végétation par défaut. Ce cycle de lumière va créer un environnement qui imite la photo-période dans le été avec de longues journées. C'est pendant la phase de croissance végétative que le clonage, la transplantation, l'élagage et le pliage soient tous initiés.
- La plupart des plantes auront besoin de 4 à 6 semaines dans le cycle végétatif avant atteignant le début de la floraison.

Plantes en herbe et Stade de croissance de la floraison

- Les pré-fleurs sont la première indication que la plante est prête à le stade de croissance en bourgeonnement et / ou en floraison.
- Les pré-fleurs poussent aux entre-nœuds des branches juste derrière l'éperon foliaire généralement vers la quatrième semaine de croissance végétative, lorsque la plante a 6-8 semaines.
- Lorsque vous commencez à voir des pré-fleurs se former, cela signifie que les plantes sont prêts à entrer dans la phase de floraison. La pré-fleur ressemble à un fleur femelle régulière à pistils flous blancs. La boîte de pré-floraison prendre de 1-2 semaines.
- Attendez d'induire la floraison jusqu'à l'apparition des pré-fleurs. Provoquez la floraison en passant votre cycle d'éclairage à 12 heures de obscurité ininterrompue et 12 heures de lumière.

Interface utilisateur



Puissance
Bouton

3 modes différents pour les réglages d'éclairage

Appuyez une fois	Appuyez à nouveau	Appuyez à nouveau
Stade de semis:	Stade végétatif:	Stade de floraison:
Bleu / blanc clair	Lumière blanche	Lumière rouge / blanche