



FABRIQUÉ PAR :
Backyard Discovery
3305 Airport Drive, Pittsburg, KS 66762
800-856-4445

Basepoint Business Centre : Rivermead Drive, Westlea, Swindon SN5 7EX Téléphone : 0800-118-2476
J.P. Coenstraat 7, The Bridge, La Haye, 2595 WP, Pays-Bas Téléphone : 0800-567-8990

MALIBU

Balanoire

Modèle n° 1606036B

Le manuel de montage doit être conservé car il contient des informations importantes



AVERTISSEMENT

Assemblage par un adulte nécessaire.

Ne convient pas aux enfants de moins de 36 mois en raison de petites pièces.

RÉSERVÉ UNIQUEMENT À UN USAGE DOMESTIQUE. DESTINÉ À UNE UTILISATION EN EXTÉRIEUR.



Veillez visiter www.backyarddiscovery.com

Pour obtenir le manuel de montage le plus récent, pour enregistrer votre produit ou pour commander des pièces de rechange
Para obtener instrucciones en español, visite www.backyarddiscovery.com



ÉTAPE PAR ÉTAPE FACILE
INSTRUCTIONS INTERACTIVES EN 3D
TÉLÉCHARGEZ L'APPLICATION GRATUITE



**SERVICES
D'INSTALLATION
DISPONIBLES!***

Voir à l'intérieur pour les détails

Fabriqué en Chine
INS-1606036B-A-MALIBU-FR 5-5-22

Manuel du propriétaire - Dimensions d'installation de base et notes relatives au montage

Placez la balançoire sur un terrain plat, à au moins 2 m [6 pi - 7 po] de toute structure ou obstruction, telle qu'une clôture, un garage, une maison, des branches en surplomb, des cordes à linge ou des fils électriques.

- Pendant le montage de l'unité, prenez le temps, avant et après chaque phase, de vous assurer que le fort est de niveau. Si le fort n'est pas de niveau, le montage sera difficile et il pourrait en résulter un montage incorrect. Des précautions supplémentaires doivent être prises pour vous assurer que les angles du fort soient bien droits.
- L'aire de jeu sécuritaire fait référence à une zone s'étendant sur 2 m (6 pi - 7 po) au-delà de l'ensemble de jeu, sur tous les côtés, y compris l'espace situé au-dessus de l'ensemble de jeu.

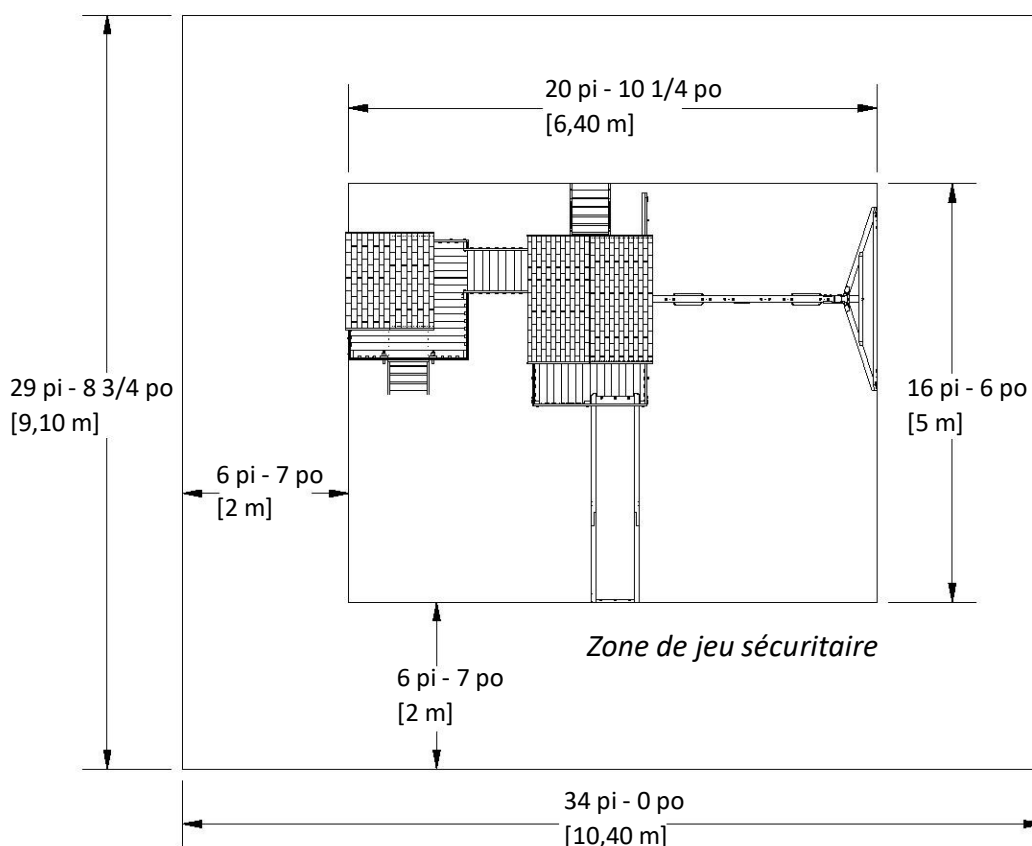
SCHÉMA DE LA ZONE DE JEU SÉCURITAIRE

Dimensions au sol

16 pi - 6 po [5 m] x 20 pi - 10 1/4 po [6,4 m]

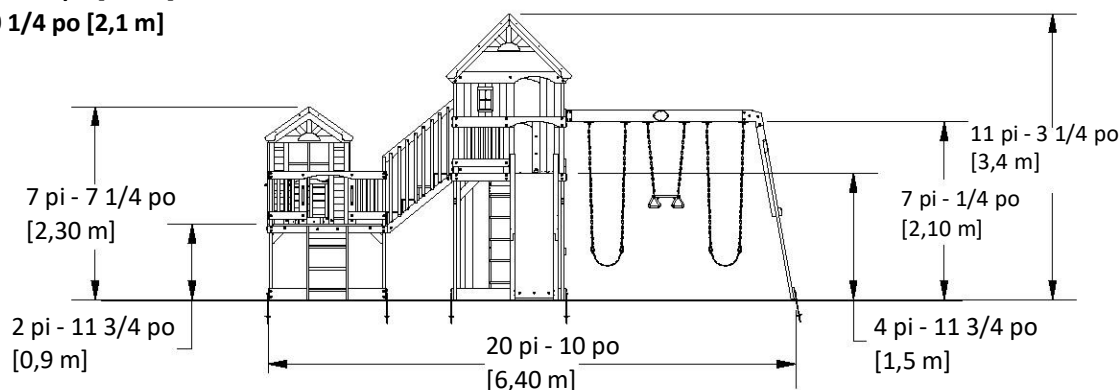
Zone de jeu sécuritaire

34 pi 0 po [10,4 m] x 29 pi - 8 3/4 po [9,1 m] x 17 pi - 10 1/4 po [5,4 m]



HAUTEUR DE JEU SÉCURITAIRE : 17 pi - 10 1/4 po [5,4 m]

HAUTEUR DE CHUTE MAXIMALE : 7 pi - 0 1/4 po [2,1 m]



Informations générales :

Votre ensemble de jeu a été conçu et étudié pour les enfants uniquement et pour un usage résidentiel uniquement. Un maximum de 68 kg (150 lb) par enfant est recommandé pour toutes les activités ludiques conçues pour un usage individuel. Un maximum de 54 kg (120 lb) par enfant est recommandé pour toutes les activités ludiques conçues pour plusieurs enfants. Le nombre maximum d'enfants recommandé pour cette balançoire est de 9.

Manuel du propriétaire - Identification des pièces

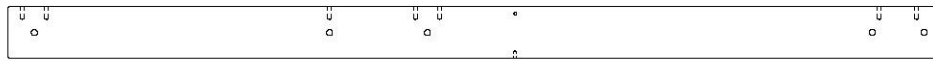
Composants en bois (pas à l'échelle)



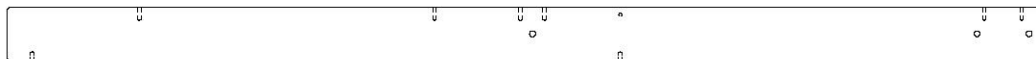
A50 | POUTRE DE LA BALANÇOIRE - W4L16822
(x1) | 3 3/8 po x 5 1/4 po x 89 1/2 po (86x134x2274)



E1 | MONTANT AVANT GAUCHE - W4L16905
(x1) | 1 3/8 po x 3 3/8 po x 60 5/8 po (36x86x1540)



E2 | MONTANT AVANT DROIT - W4L16906
(x1) | 1 3/8 po x 3 3/8 po x 60 5/8 po (36x86x1540)



E3 | MONTANT ARRIÈRE DROIT - W4L16907
(x1) | 1 3/8 po x 3 3/8 po x 67 1/2 po (36x86x1715)



E4 | MONTANT ARRIÈRE GAUCHE - W4L16908
(x1) | 1 3/8 po x 3 3/8 po x 35 po (36x86x889)



E5 | MONTANT LISSE - W4L16832
(x1) | 1 3/8 po x 3 3/8 po x 35 7/8 po (36x86x912)



E6 | CALE DE LA PLATEFORME - W4L16834
(x8) | 1 3/8 po x 3 3/8 po x 11 15/16 po (36x86x303)



E7 | MONTANT AVANT GAUCHE - W4L16884
(x1) | 1 3/8 po x 3 3/8 po x 84 po (36x86x2135)



E8 | MONTANT ARRIÈRE DROIT - W4L16901
(x1) | 1 3/8 po x 3 3/8 po x 84 po (36x86x2135)



E9 | MONTANT AVANT DROIT - W4L16900
(x1) | 1 3/8 po x 3 3/8 po x 84 po (36x86x2135)



E10 | MONTANT DU FORT - W4L16899
(x1) | 1 3/8 po x 3 3/8 po x 51 3/8 po (36x86x1305)



E11 | MONTANT FORT DROIT - W4L16902
(x2) | 1 3/8 po x 3 3/8 po x 23 3/4 po (36x86x602)



E12 | MONTANT FORT GAUCHE - W4L16885
(x1) | 1 3/8 po x 3 3/8 po x 23 3/4 po (36x86x602)



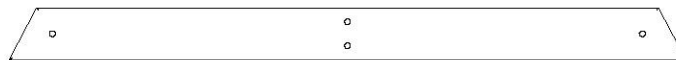
E13 | CALE DE LA PLATEFORME - W4L16880
(x8) | 1 3/8 po x 3 3/8 po x 16 7/8 po (36x86x428)



E14 | CALE ANGULAIRE - W4L16881
(x3) | 1 3/8 po x 3 3/8 po x 51 3/4 po (36x86x1315)



E16 | MONTANT DU FORT - W4L16593
(x1) | 1 3/8 po x 3 3/8 po x 23 3/4 po (36x86x602)



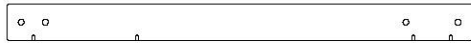
E79 | SUPPORT D'EXTRÉMITÉ - W4L16825
(x1) | 1 1/2 po x 3 1/2 po x 44 po (36x86x1120)



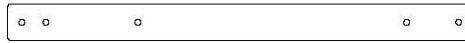
E80 | CALE ANGULAIRE - W4L16824
(x2) | 1 3/8 po x 3 3/8 po x 87 1/8 po (36x86x2212)

Manuel du propriétaire - Identification des pièces

Composants en bois (pas à l'échelle)



F1 | MONTANT DU
(x1) | PLANCHER-TERRASSE DROIT - W4L06440
1 3/8 po x 2 3/8 po x 30 3/8 po (36x60x770)



F2 | MONTANT DE
(x1) | PLANCHER-TERRASSE - W4L06441
1 3/8 po x 2 3/8 po x 30 3/8 po (36x60x770)



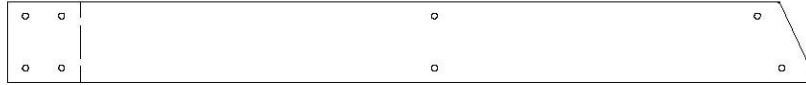
F3 | MONTANT DU PLANCHER-TERRASSE
(x1) | GAUCHE - W4L06445
1 3/8 po x 2 3/8 po x 30 3/8 po (36x60x770)



G1 | LISSE MURALE - W4L06469
(x1) | 1 po x 5 1/4 po x 76 7/8 po (24x134x1952)



G3 | PLANCHE DE SOL - W4L16878
(x1) | 1 po x 5 1/4 po x 78 1/2 po (24x134x1995)



G5 | PLANCHE DE SOL - W4L16882
(x2) | 1 po x 5 1/4 po x 52 3/4 po (24x134x1341)



G6 | PLANCHE DE SOL - W4L16883
(x2) | 1 po x 5 1/4 po x 52 1/2 po (24x134x1335)



G50 | PLANCHE DE SOL - W4L16826
(x1) | 1 po x 5 1/4 po x 86 11/16 po (24x134x2202)



H1 | LISSE DE PLANCHER - W4L06391
(x1) | 1 po x 3 3/8 po x 56 3/4 po (24x86x1442)



H2 | LISSE DE PLANCHER - W4L06392
(x1) | 1 po x 3 3/8 po x 54 7/8 po (24x86x1394)



H3 | LISSE DE PLANCHER - W4L06395
(x1) | 1 po x 3 3/8 po x 56 3/4 po (24x86x1442)



H4 | LISSE DE PLANCHER - W4L06396
(x1) | 1 po x 3 3/8 po x 54 7/8 po (24x86x1394)



H5 | SUPPORT DE PLANCHER - W4L06399
(x2) | 1 po x 3 3/8 po x 54 7/8 po (24x86x1394)

Manuel du propriétaire - Identification des pièces

Composants en bois (pas à l'échelle)



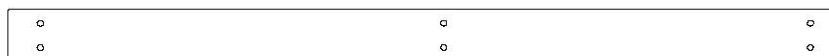
H6 | LISSE DE PLANCHER - W4L06435
(x1) | 1 po x 3 3/8 po x 76 7/8 po (24x86x1952)



H7 | LISSE DE PLANCHER - W4L06436
(x1) | 1 po x 3 3/8 po x 76 7/8 po (24x86x1952)



H8 | LISSE DE PLANCHER - W4L06437
(x1) | 1 po x 3 3/8 po x 52 1/2 po (24x86x1335)



H9 | LISSE DE PLANCHER - W4L16592
(x1) | 1 po x 3 3/8 po x 54 1/2 po (24x86x1383)



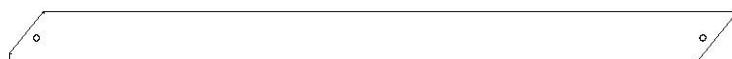
H10 | LISSE DE PLANCHER - W4L06439
(x1) | 1 po x 3 3/8 po x 54 1/2 po (24x86x1383)



H12 | PLANCHE MURALE - W4L06472
(x4) | 1 po x 3 3/8 po x 48 po (24x86x1219)



H13 | SUPPORT DE POUTRE DE BALANÇOIRE - W4L06533
(x1) | 1 po x 3 3/8 po x 54 3/8 po (24x86x1380)



H14 | RAMPE D'ESCALIER - W4L06622
(x2) | 1 po x 3 3/8 po x 47 1/2 po (24x86x1205)



H15 | BLOC DE SUPPORT DE PLANCHER - W4L16831
(x1) | 1 po x 3 3/8 po x 3 3/8 po (24x86x86)



H16 | PLANCHE DE FIXATION - W4L16846
(x2) | 1 po x 3 3/8 po x 19 1/4 po (24x86x488)



H75 | MONTANT DROIT - W4L16916
(x1) | 1 po x 3 3/8 po x 38 3/8 po (24x86x976)



H76 | ÉCHELON - W4L06609
(x8) | 1 po x 3 3/8 po x 18 1/8 po (24x86x460)



H77 | MONTANT GAUCHE - W4L16847
(x1) | 1 po x 3 3/8 po x 64 3/8 po (24x86x1634)



H78 | MONTANT GAUCHE - W4L16848
(x1) | 1 po x 3 3/8 po x 64 3/8 po (24x86x1634)



H79 | MONTANT GAUCHE - W4L06611
(x1) | 1 po x 3 3/8 po x 38 3/8 po (24x86x976)



H80 | CALE DE TOBOGGAN
LARGE - W4L15715
(x1) | 1 po x 3 3/8 po x 18 3/8 po (24x86x466)



H81 | MONTANT DE CALE DE
TOBOGGAN - W4L13301
(x2) | 1 po x 3 3/8 po x 22 7/8 po (24x86x580)

Manuel du propriétaire - Identification des pièces

Composants en bois (pas à l'échelle)



J2 | SUPPORT DE COMPTOIR - W4L16909
(x2) | 1 po x 2 3/8 po x 5 7/8 po (24x60x150)



J4 | SUPPORT DE PLANCHER - W4L06454
(x2) | 1 po x 2 3/8 po x 52 1/2 po (24x60x1335)



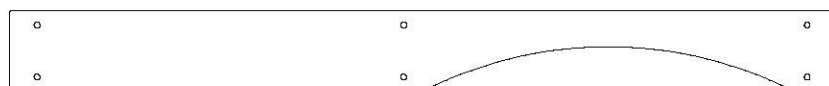
J9 | PLANCHE DE SUPPORT - W4L17289
(x3) | 1 po x 2 3/8 po x 2 3/4 po (24x60x70)



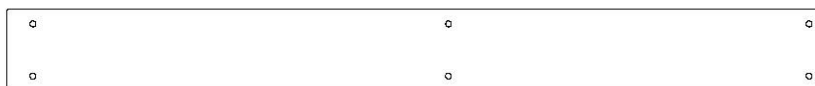
K1 | PLANCHE DE SOL - W4L06389
(x2) | 5/8 po x 5 1/4 po x 54 7/8 po (16x134x1394)



K2 | PLANCHE DE SOL - W4L06390
(x2) | 5/8 po x 5 1/4 po x 56 1/8 po (16x134x1426)



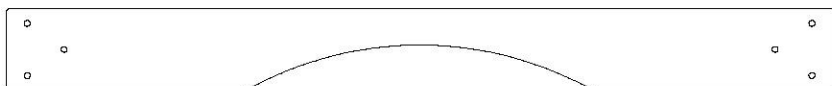
K8 | LISSE MURALE ARQUÉE - W4L16591
(x1) | 5/8 po x 5 1/4 po x 54 1/8 po (16x134x1375)



K10 | LISSE MURALE - W4L06462
(x1) | 5/8 po x 5 1/4 po x 53 po (16x134x1346)



K11 | LISSE MURALE - W4L06470
(x1) | 5/8 po x 5 1/4 po x 3 3/8 po (16x134x86)



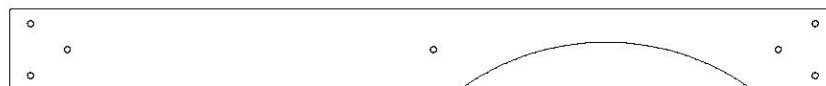
K12 | LISSE MURALE ARQUÉE - W4L06471
(x1) | 5/8 po x 5 1/4 po x 54 1/8 po (16x134x1375)



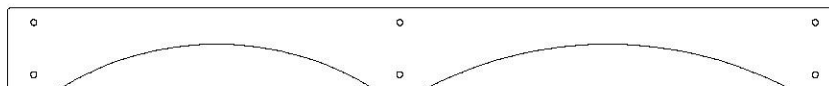
K13 | LISSE MURALE - W4L06473
(x1) | 5/8 po x 5 1/4 po x 28 5/8 po (16x134x728)



K14 | LISSE MURALE - W4L06474
(x1) | 5/8 po x 5 1/4 po x 4 3/4 po (16x134x122)



K15 | LISSE MURALE ARQUÉE - W4L06479
(x1) | 5/8 po x 5 1/4 po x 53 7/8 po (16x134x1367)



K16 | LISSE MURALE ARQUÉE - W4L06530
(x1) | 5/8 po x 5 1/4 po x 54 3/8 po (16x134x1380)



K17 | LISSE MURALE ARQUÉE - W4L06531
(x1) | 5/8 po x 5 1/4 po x 53 7/8 po (16x134x1367)



K18 | LISSE MURALE - W4L06532
(x1) | 5/8 po x 5 1/4 po x 54 3/8 po (16x134x1380)



K19 | PLANCHE D'ESCALIER - W4L06619
(x2) | 5/8 po x 5 1/4 po x 20 5/8 po (16x134x525)



L1 | PLANCHE DE PLANCHER - W4L06400
(x1) | 5/8 po x 4 3/8 po x 52 po (16x112x1321)

Manuel du propriétaire - Identification des pièces

Composants en bois (pas à l'échelle)



L2 | PLANCHE DE PLANCHER - W4L06404
(x1) | 5/8 po x 4 3/8 po x 54 3/8 po (16x112x1382)



L3 | PLANCHE DE RIVE DU PIGNON - W4L06412
(x4) | 5/8 po x 4 3/8 po x 25 3/8 po (16x112x644)



M1 | TOISE - W4L06143
(x1) | 5/8 po x 3 3/8 po x 60 1/4 po (16x86x1530)



M2 | LISSE MURALE - W4L06393
(x2) | 5/8 po x 3 3/8 po x 17 1/2 po (16x86x445)



M3 | LISSE MURALE - W4L06394
(x1) | 5/8 po x 3 3/8 po x 54 7/8 po (16x86x1394)



M4 | PLANCHE DE PLANCHER - W4L16829
(x13) | 5/8 po x 3 3/8 po x 56 3/4 po (16x86x1442)



M5 | PLANCHE DE PLANCHER - W4L16830
(x1) | 5/8 po x 3 3/8 po x 54 3/8 po (16x86x1382)



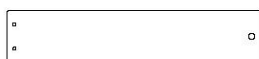
M6 | PLANCHE MURALE - W4L16833
(x2) | 5/8 po x 3 3/8 po x 25 po (16x86x635)



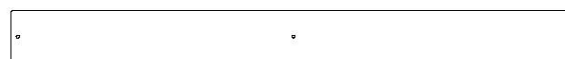
M7 | LISSE MURALE - W4L06406
(x2) | 5/8 po x 3 3/8 po x 31 1/2 po (16x86x799)



M8 | LISSE MURALE - W4L06409
(x2) | 5/8 po x 3 3/8 po x 17 1/4 po (16x86x439)



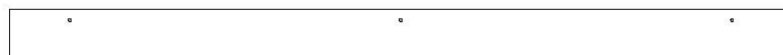
M9 | LISSE MURALE - W4L06410
(x2) | 5/8 po x 3 3/8 po x 16 5/8 po (16x86x423)



M10 | COMPTOIR - W4L16910
(x2) | 5/8 po x 3 3/8 po x 36 7/8 po (16x86 x936)



M11 | PLANCHE D'ANGLE AVANT - W4L16903
(x2) | 5/8 po x 3 3/8 po x 51 po (16x86x1297)



M12 | PLANCHE D'ANGLE ARRIÈRE - W4L16914
(x1) | 5/8 po x 3 3/8 po x 51 po (16x86x1297)



M13 | PLANCHE D'ANGLE ARRIÈRE - W4L16904
(x1) | 5/8 po x 3 3/8 po x 51 po (16x86x1297)



M14 | PLANCHE DE PLANCHER - W4L16828
(x13) | 5/8 po x 3 3/8 po x 21 1/2 po (16x86x546)



M15 | PLANCHE DE PLANCHER - W4L16589
(x1) | 5/8 po x 3 3/8 po x 21 1/2 po (16x86x546)



M16 | PLANCHE DE PLANCHER - W4L16827
(x14) | 5/8 po x 3 3/8 po x 54 1/4 po (16x86x1379)



M17 | LISSE MURALE - W4L16590
(x1) | 5/8 po x 3 3/8 po x 26 7/8 po (16x86x683)



M18 | LISSE MURALE - W4L06461
(x2) | 5/8 po x 3 3/8 po x 25 7/8 po (16x86x658)

Manuel du propriétaire - Identification des pièces

Composants en bois (pas à l'échelle)



M19 | LISSE MURALE - W4L16838
(x1) | 5/8 po x 3 3/8 po x 29 1/4 po (16x86x744)



M20 | LISSE MURALE - W4L06464
(x1) | 5/8 po x 3 3/8 po x 5 3/8 po (16x86x138)



M21 | LISSE MURALE - W4L06465
(x1) | 5/8 po x 3 3/8 po x 54 3/8 po (16x86x1380)



M22 | LISSE MURALE - W4L06466
(x1) | 5/8 po x 3 3/8 po x 30 1/2 po (16x86x774)



M23 | LISSE MURALE - W4L06467
(x1) | 5/8 po x 3 3/8 po x 3 3/8 po (16x86x86)



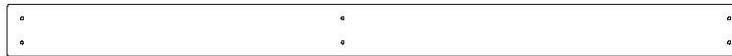
M24 | LISSE MURALE - W4L16836
(x2) | 5/8 po x 3 3/8 po x 15 5/8 po (16x86x398)



M25 | PLANCHE MURALE - W4L16837
(x1) | 5/8 po x 3 3/8 po x 48 po (16x86x1219)



M26 | PLANCHE MURALE - W4L16835
(x2) | 5/8 po x 3 3/8 po x 26 7/8 po (16x86x684)



M27 | PLANCHE MURALE - W4L06534
(x8) | 5/8 po x 3 3/8 po x 48 po (16x86x1219)



M28 | PLANCHE MURALE - W4L06535
(x2) | 5/8 po x 3 3/8 po x 29 7/8 po (16x86x760)



M29 | PLANCHE MURALE - W4L06536
(x2) | 5/8 po x 3 3/8 po x 8 1/4 po (16x86x210)



M30 | PLANCHE MURALE - W4L06537
(x21) | 5/8 po x 3 3/8 po x 26 7/8 po (16x86x684)



M31 | PLANCHE DE RIVE DU PIGNON - W4L06538
(x2) | 5/8 po x 3 3/8 po x 41 3/8 po (16x86x1052)



M32 | PLANCHE DE RIVE DU PIGNON - W4L06539
(x2) | 5/8 po x 3 3/8 po x 41 3/8 po (16x86x1052)



M33 | BORDURE DE TOIT - W4L06559
(x4) | 5/8 po x 3 3/8 po x 25 5/8 po (16x86x652)



M34 | BORDURE DE TOIT - W4L06560
(x4) | 5/8 po x 3 3/8 po x 42 po (16x86x1068)

Manuel du propriétaire - Identification des pièces

Composants en bois (pas à l'échelle)



M35 | PLANCHE D'ESCALIER - W4L06618
(x7) | 5/8 po x 3 3/8 po x 20 5/8 po (16x86x525)



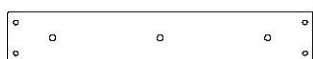
M36 | PLANCHE DE REMPLISSAGE - W4L06800
(x1) | 5/8 po x 3 3/8 po x 3 po (16x86x76)



M37 | PLANCHE DE REMPLISSAGE - W4L06801
(x1) | 5/8 po x 3 3/8 po x 6 3/4 po (16x86x170)



M38 | PLANCHE DE SÉCURITÉ - W4L07011
(x1) | 5/8 po x 3 3/8 po x 54 3/8 po (16x86x1380)



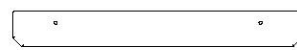
M70 | SUPPORT DU LIT DU TOBOGGAN - W100935
(x1) | 5/8 po x 3 3/8 po x 19 7/8 po (16x86x505)



M73 | SUPPORT ARRIÈRE - W4L06608
(x2) | 5/8 po x 3 3/8 po x 19 1/4 po (16x86x488)



N1 | SANGLE D'ATTACHE - W4L05043
(x8) | 5/8 po x 2 po x 3 1/8 po (16x50x80)



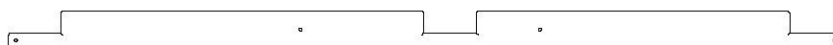
N2 | TABLETTE DE FENÊTRE ARRIÈRE - W4L06414
(x1) | 5/8 po x 2 3/8 po x 18 7/8 po (16x60x479)



N3 | TABLETTE DE FENÊTRE GAUCHE - W4L06415
(x1) | 5/8 po x 2 3/8 po x 19 1/8 po (16x60x485)



N5 | PLANCHE DE PLANCHER - W4L06451
(x2) | 5/8 po x 2 3/8 po x 20 1/8 po (16x60x510)



N6 | PLANCHE DE PLANCHER - W4L06456
(x1) | 5/8 po x 2 3/8 po x 54 1/4 po (16x60x1379)



N7 | PLANCHE DE PLANCHER - W4L06457
(x1) | 5/8 po x 2 3/8 po x 54 1/4 po (16x60x1379)



N8 | PLANCHE DE RIVE DU PIGNON - W4L06558
(x2) | 5/8 po x 2 3/8 po x 34 3/4 po (16x60x884)



O1 | LATTE - W4L06623
(x16) | 5/8 po x 1 3/8 po x 33 1/8 po (16x34x840)



O2 | LATTE - W4L06407
(x33) | 5/8 po x 1 3/8 po x 18 3/4 po (16x34x476)



Q1 | SUPPORT DE COMPTOIR - W4L16911
(x1) | 1 po x 4 3/8 po x 5 7/8 po (24x112x150)



S1 | PLANCHE DE LISSE - W4L06408
(x2) | 1 po x 1 po x 25 1/4 po (24x24x640)



S2 | ENCADREMENT DE FENÊTRE - W4L16912
(x2) | 1 po x 1 po x 22 po (24x24x558)



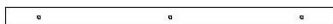
S3 | ENCADREMENT DE FENÊTRE - W4L16913
(x2) | 1 po x 1 po x 23 1/8 po (24x24x588)

Manuel du propriétaire - Identification des pièces

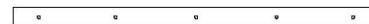
Composants en bois (pas à l'échelle)



SP71 | SUPPORT DE POUTRE DE BALANÇOIRE - W4L16823
(x1) | 3 3/8 po x 3 3/8 po x 49 1/2 po (86x86x1256)



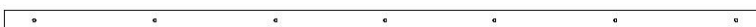
T1 | PLANCHE DE SUPPORT - W4L16586
(x1) | 1 po x 1 3/8 po x 21 1/2 po (24x34x545)



T2 | PLANCHE DE SUPPORT - W4L16587
(x1) | 1 po x 1 3/8 po x 23 7/8 po (24x34x606)



T3 | PLANCHE DE SUPPORT - W4L06444
(x2) | 1 po x 1 3/8 po x 49 5/8 po (24x34x1262)



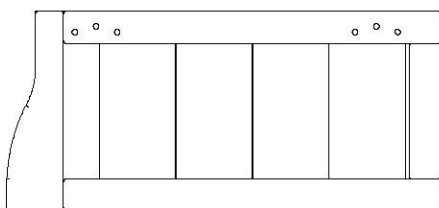
T4 | PLANCHE DE SUPPORT - W4L16588
(x1) | 1 po x 1 3/8 po x 49 5/8 po (24x34x1262)



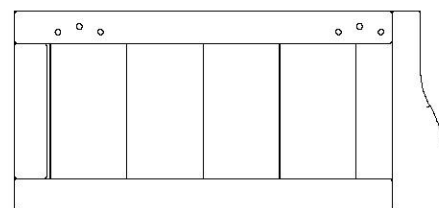
Y1 | PLANCHE D'ESCALIER - W4L06621
(x3) | 5/8 po x 4 po x 20 5/8 po (16x102x525)



Y2 | PLANCHE D'ESCALIER - W4L06620
(x3) | 5/8 po x 2 5/8 po x 20 5/8 po (16x67x525)



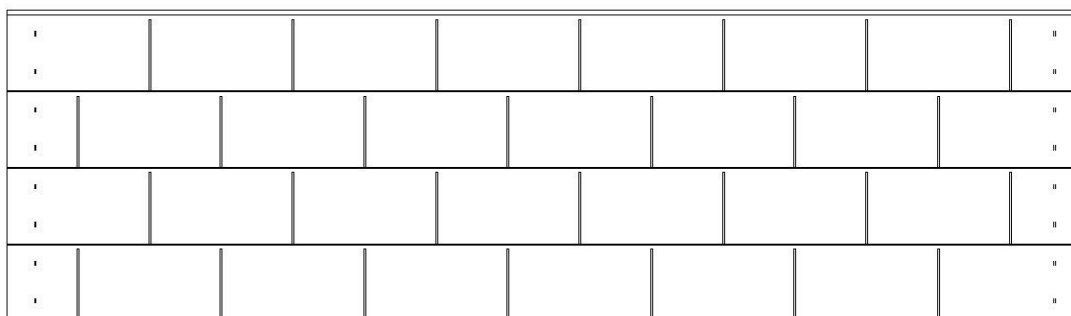
DP1 | ENSEMBLE PORTE DROITE - W2A03531
(x1) | 1 1/8 po x 8 3/8 po x 18 1/8 po (27x211x460)



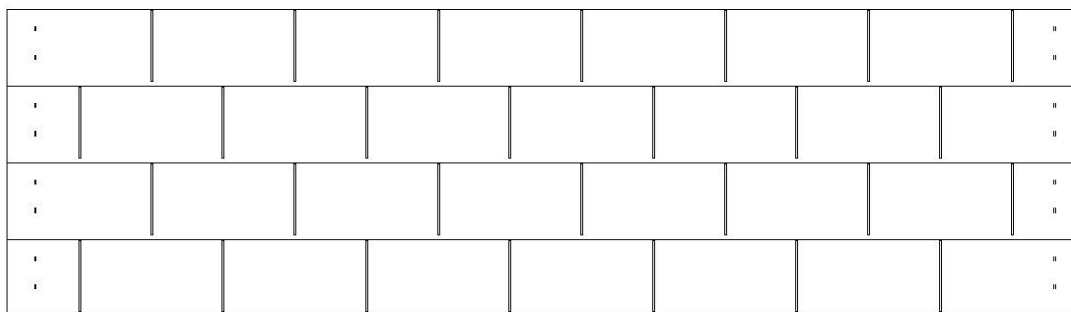
DP2 | ENSEMBLE PORTE GAUCHE - W2A03532
(x1) | 1 1/8 po x 8 3/8 po x 18 1/8 po (27x211x460)



E15 | MONTANT AVANT DROIT - W2A03505
(x1) | 1 3/8 po x 3 3/8 po x 84 po (36x86x2135)



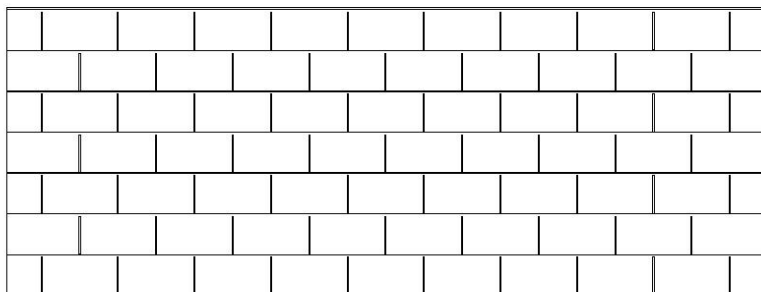
RP1 | PANNEAU DE TOIT INFÉRIEUR - W2A01929
(x2) | 1 3/8 po x 12 15/16 po x 44 7/8 po (35x329x1140)



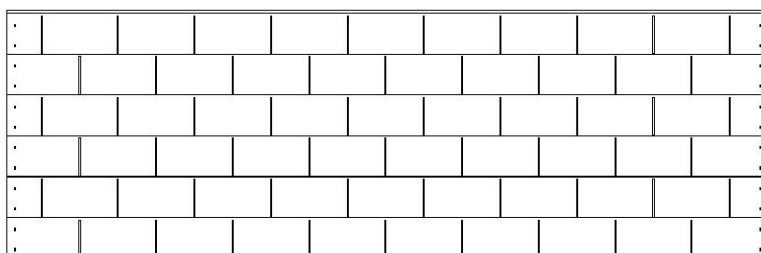
RP2 | PANNEAU DE TOIT SUPÉRIEUR - W2A01930
(x2) | 1 3/8 po x 12 3/4 po x 44 7/8 po (35x324x1140)

Manuel du propriétaire - Identification des pièces

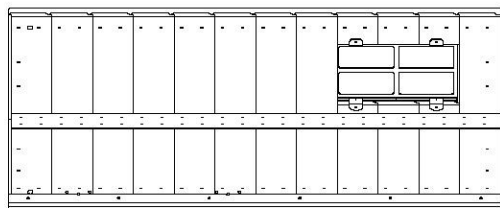
Composants en bois (pas à l'échelle)



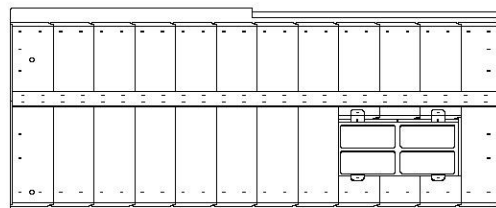
RP3 | PANNEAU DE TOIT INFÉRIEUR - W2A03483
(x2) | 1 3/8 po x 22 1/2 po x 59 5/8 po (35x572x1514)



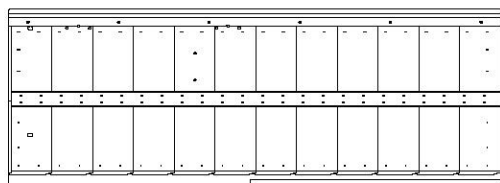
RP4 | PANNEAU DE TOIT SUPÉRIEUR - W2A03482
(x2) | 1 3/8 po x 19 3/8 po x 59 5/8 po (35x491x1514)



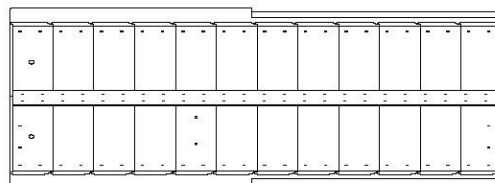
WP1 | PANNEAU DE COIN AVANT DROIT - W2A03487
(x1)



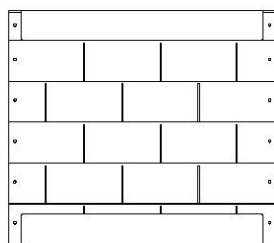
WP2 | PANNEAU DE COIN ARRIÈRE DROIT - W2A03490
(x1)



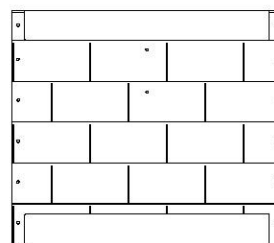
WP3 | PANNEAU DE COIN AVANT GAUCHE - W2A03493
(x1)



WP4 | PANNEAU DE COIN ARRIÈRE GAUCHE - W2A03496
(x1)



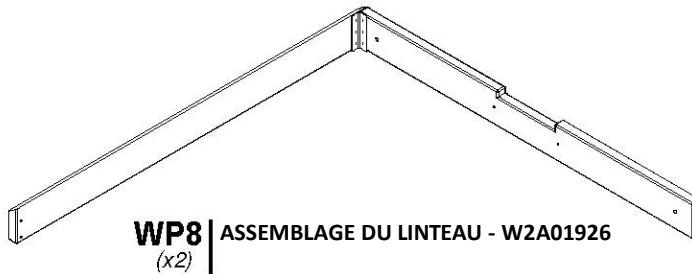
WP5 | MUR CENTRAL ARRIÈRE - W2A03506
(x1) | 1 1/4 po x 18 1/4 po x 20 7/8 po (32x465x530)



WP6 | MUR CENTRAL GAUCHE - W2A03507
(x1) | 1 1/4 po x 18 1/4 po x 21 1/8 po (32x465x536)

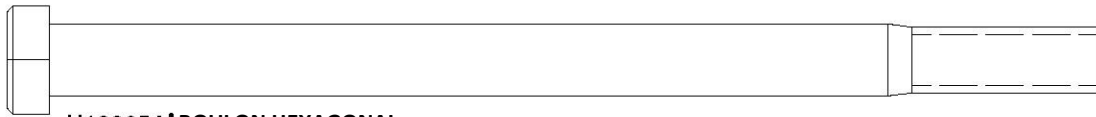
Manuel du propriétaire - Identification des pièces

Composants en bois (pas à l'échelle)

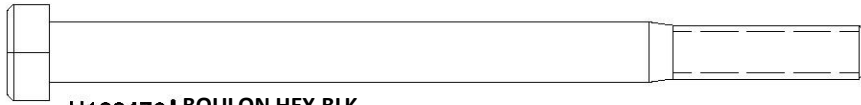


Manuel du propriétaire - Identification des pièces

Pièces de quincaillerie



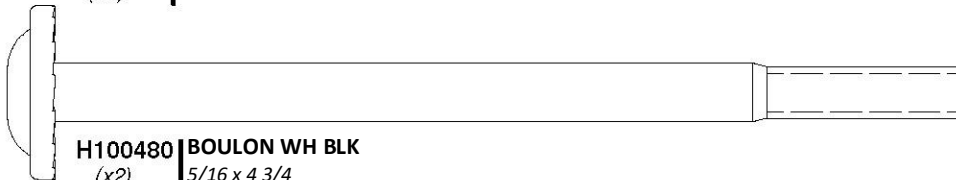
H100654 | BOULON HEXAGONAL
(x13) | 3/8 x 5-1/2



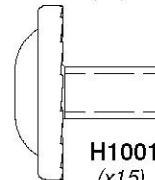
H100476 | BOULON HEX BLK
(x2) | 5/16 x 4 1/4



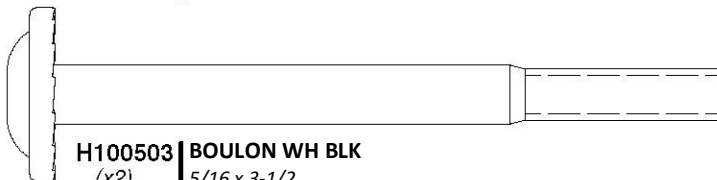
H100481 | BOULON HEX BLK
(x4) | 5/16 x 1 1/4



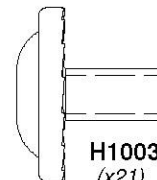
H100480 | BOULON WH BLK
(x2) | 5/16 x 4 3/4



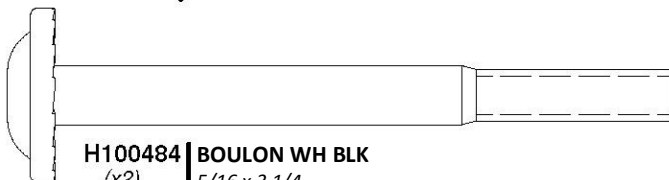
H100115 | BOULON WH
(x15) | 5/16 x 1/2



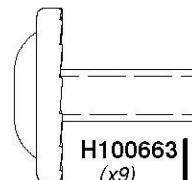
H100503 | BOULON WH BLK
(x2) | 5/16 x 3-1/2



H100396 | BOULON WH BLK
(x21) | 5/16 x 1/2



H100484 | BOULON WH BLK
(x2) | 5/16 x 3 1/4



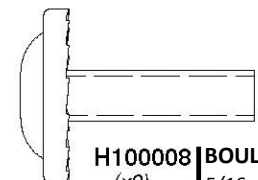
H100663 | BOULON WH BLK
(x9) | 5/16 x 3/4



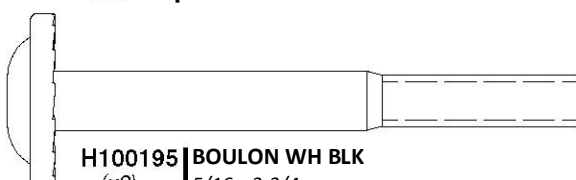
H100416 | BOULON WH BLK
(x6) | 5/16 x 3



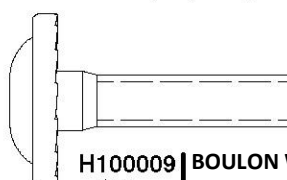
H100468 | BOULON WH BLK
(x14) | 5/16 x 1



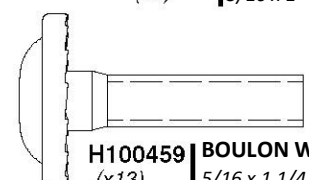
H100008 | BOULON WH
(x9) | 5/16 x 1



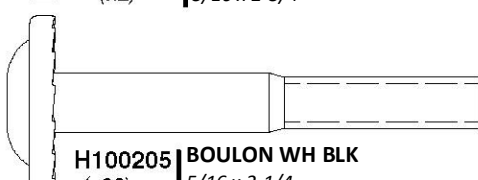
H100195 | BOULON WH BLK
(x2) | 5/16 x 2-3/4



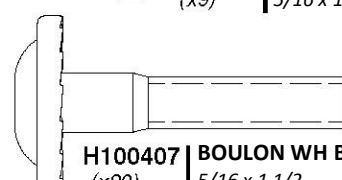
H100009 | BOULON WH
(x9) | 5/16 x 1 1/4



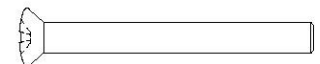
H100459 | BOULON WH BLK
(x13) | 5/16 x 1 1/4



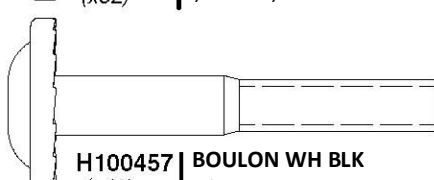
H100205 | BOULON WH BLK
(x62) | 5/16 x 2-1/4



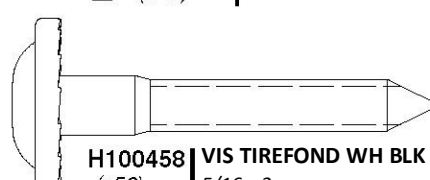
H100407 | BOULON WH BLK
(x20) | 5/16 x 1 1/2



H101078 | VIS POH BLK
(x13) | 8/32 x 1 1/2



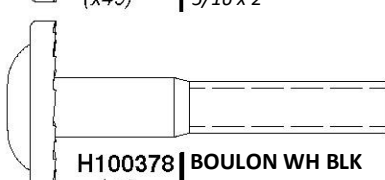
H100457 | BOULON WH BLK
(x49) | 5/16 x 2



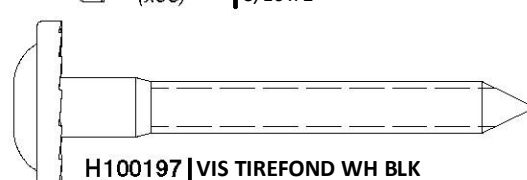
H100458 | VIS TIREFOND WH BLK
(x56) | 5/16 x 2



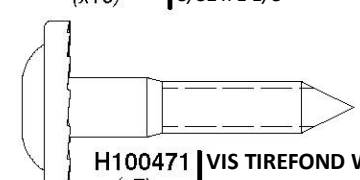
H100806 | VIS POH BLK
(x13) | 8/32 x 1 1/8



H100378 | BOULON WH BLK
(x2) | 5/16 x 1 3/4



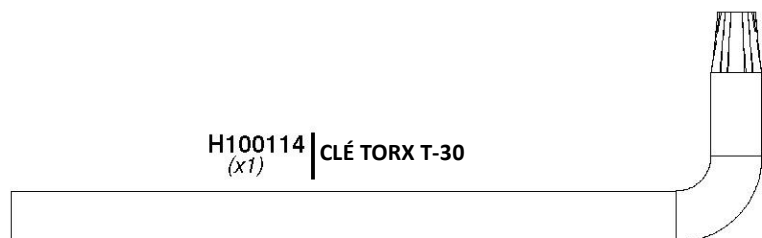
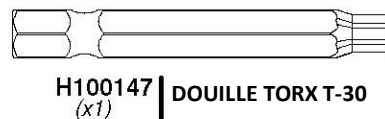
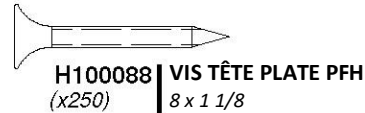
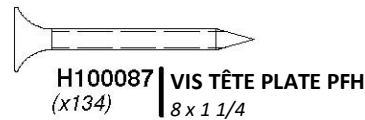
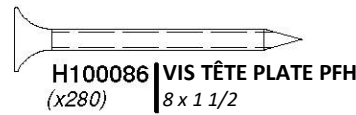
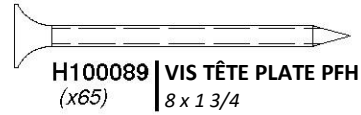
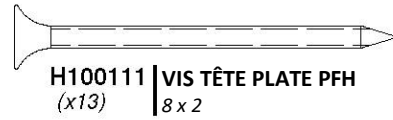
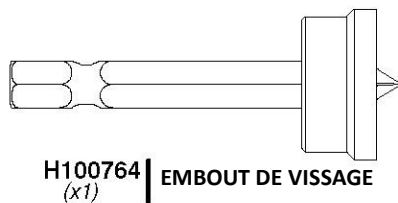
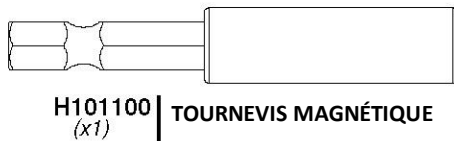
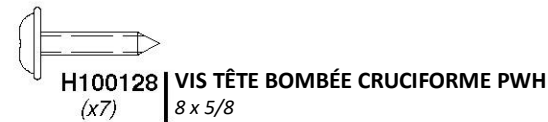
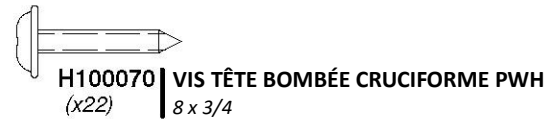
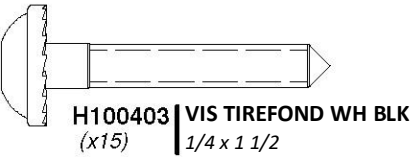
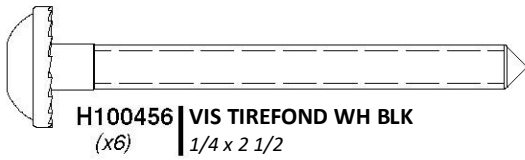
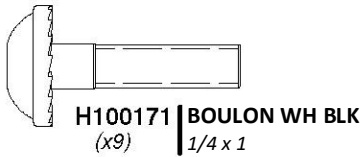
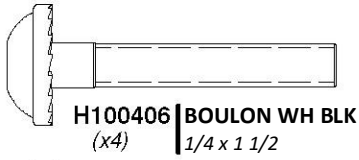
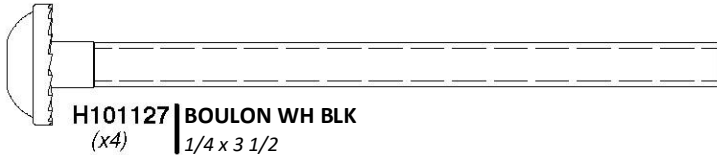
H100197 | VIS TIREFOND WH BLK
(x13) | 5/16 x 2 1/2



H100471 | VIS TIREFOND WH BLK
(x7) | 5/16 x 1 1/2

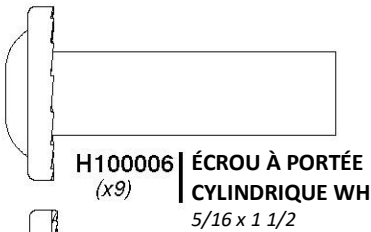
Manuel du propriétaire - Identification des pièces

Pièces de quincaillerie

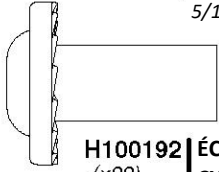


Manuel du propriétaire - Identification des pièces

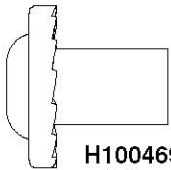
Pièces de quincaillerie



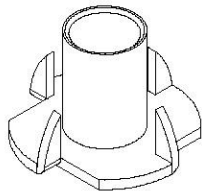
H100006 | ÉCROU À PORTÉE
(x9) | CYLINDRIQUE WH
5/16 x 1 1/2



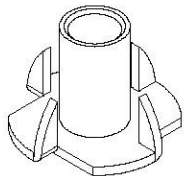
H100192 | ÉCROU À PORTÉE
(x22) | CYLINDRIQUE WH BLK
5/16 x 7/8



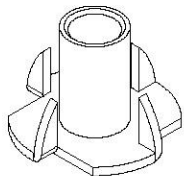
H100469 | ÉCROU À PORTÉE
(x2) | CYLINDRIQUE WH BLK
5/16 x 5/8



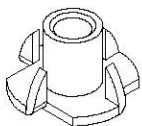
H100073 | ÉCROU À ENFONCER
(x13) | 3/8



H100379 | ÉCROU À ENFONCER BLK
(x172) | 5/16



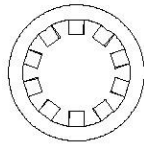
H100074 | ÉCROU À ENFONCER BLK
(x20) | 5/16



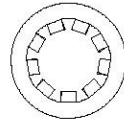
H100398 | ÉCROU À ENFONCER BLK
(x18) | 5/16



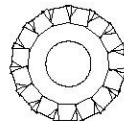
H100804 | ÉCROU À ENFONCER
(x13) | 8/32



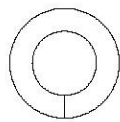
H100107 | RONDELLE DE
(x13) | VERROUILLAGE INT
10 x 18



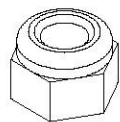
H100473 | RONDELLE DE SÉCURITÉ
(x2) | INT BLK
8 x 15



H100405 | RONDELLE DE
(x34) | SÉCURITÉ EXT BLK
6 x 15



H100477 | RONDELLE
(x4) | FENDUE BLK
5/16



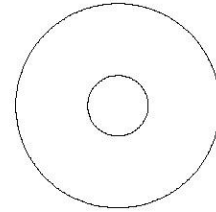
H100479 | ÉCROU
(x2) | AUTOBLOQUANT BLK
5/16



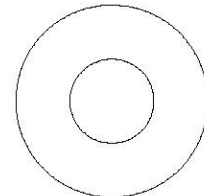
H101074 | ÉCROU
(x13) | AUTOBLOQUANT BLK
8/32



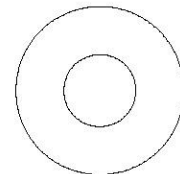
H101075 | RONDELLE
(x13) | PLATE BLK
4 x 9



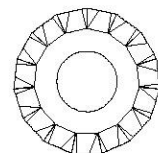
H100478 | RONDELLE PLATE BLK
(x4) | 8 x 27



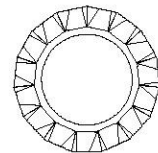
H100102 | RONDELLE PLATE
(x13) | 11 x 25



H100770 | RONDELLE PLATE BLK
(x4) | 5/16



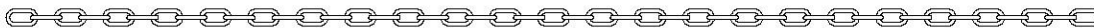
H100198 | RONDELLE DE SÉCURITÉ EXT BLK
(x215) | 8 x 19



H100199 | RONDELLE DE SÉCURITÉ EXT BLK
(x10) | 12 x 19

Manuel du propriétaire - Identification des pièces

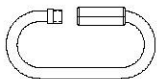
Composants accessoires (pas à l'échelle)



A100047 | CHAÎNE VERTE 57 PO (144,8 CM)
(x4)



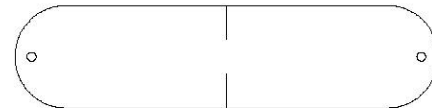
A100177 | CHAÎNE VERTE 31 PO (78,7 CM)
(x2)



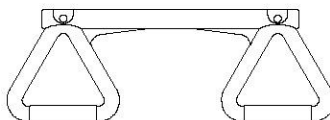
A100069 | MAILLON RAPIDE
(x6)



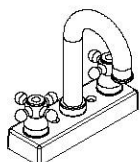
A100134 | POIGNÉE VERTE 816 C/C
(x2)



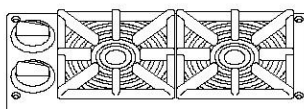
A6P00054 | SIÈGE DE BALANÇOIRE VERT
(x2) | 22 PO (55,8 CM)



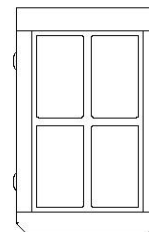
A6P00034 | TRAPÈZE JAUNE
(x1)



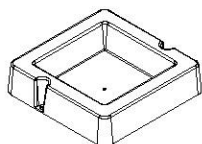
A6P00024 | KIT DU ROBINET
(x1)



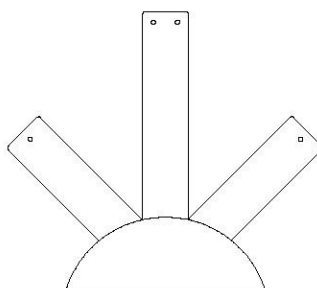
A6P00025 | KIT DE CUISINIÈRE
(x1)



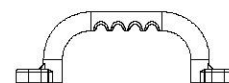
A6P00019 | FENÊTRE (PAQUET PLAT)
(x1)



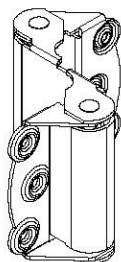
A6P00032 | ÉVIER MONTÉ EN SURFACE
(x1)



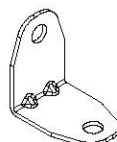
A100361 | SOLEIL RADIÉ EN PLASTIQUE
(x4)



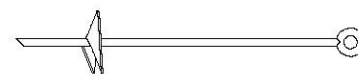
A6P00303 | POIGNÉE JAUNE
(x4)



A4M01089 | CHARNIÈRE À RESSORT
(x4)



A4M01047 | SUPPORT EN L 2,5 x 38 x 55 x 55
(x17)



A100178 | TARIÈRE
(x8)



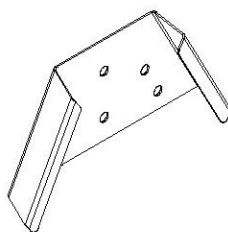
A6P00410 | LATTE VERTICALE
(x1)

Manuel du propriétaire - Identification des pièces

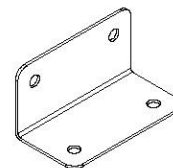
Composants accessoires (pas à l'échelle)



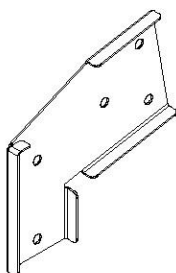
A100164 | ÉTIQUETTE
(x1) | D'IDENTIFICATION DE BYD
(GRANDE) 3 À 10 ANS



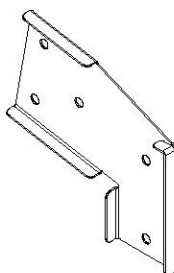
A4M01169 | SUPPORT EN A
(x1)



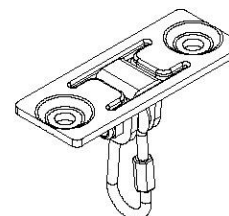
A100140 | SUPPORT EN L 66 x 66 x 127
(x2)



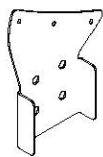
A100325 | SUPPORT D'EXTENSION DE
(x1) | POUTRE DE BALANÇOIRE -
GAUCHE



A100326 | SUPPORT D'EXTENSION DE
(x1) | POUTRE DE BALANÇOIRE -
DROITE



A4M00505 | CROCHET DE BALANÇOIRE
(x6)



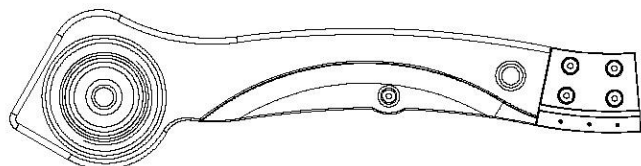
A4M01091 | CALE DE TOBOGGAN
(x1) | 134,62 CM (60 PO, DROITE)



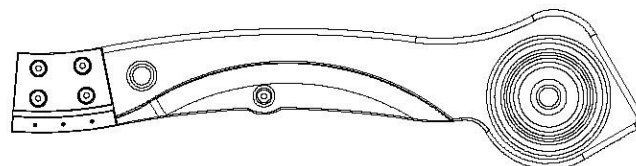
A4M01092 | CALE DE TOBOGGAN
(x1) | 134,62 CM (60 PO, GAUCHE)



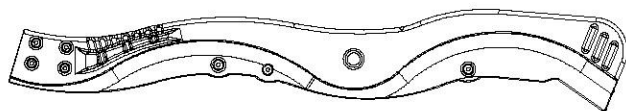
A6P00487 | SUPPORT DE TUBE DU TOBOGGAN
(x4)



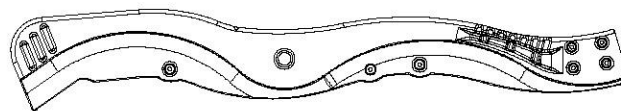
A6P00484 | GLISSIÈRE DE TOBOGGAN 3,05 M (10 PI)
(x1) | VERTE INFÉRIEURE DROITE



A6P00483 | GLISSIÈRE DE TOBOGGAN 3,05 M (10 PI)
(x1) | VERTE INFÉRIEURE GAUCHE



A6P00486 | GLISSIÈRE DE TOBOGGAN DE 3,05 M (10 PI)
(x1) | VERTE SUPÉRIEURE DROITE



A6P00485 | GLISSIÈRE DE TOBOGGAN 3,05 M (10 PI)
(x1) | VERTE SUPÉRIEURE GAUCHE



A100197 | LIT DE TOBOGGAN 3,05 M (10 PI) JAUNE
(x1)

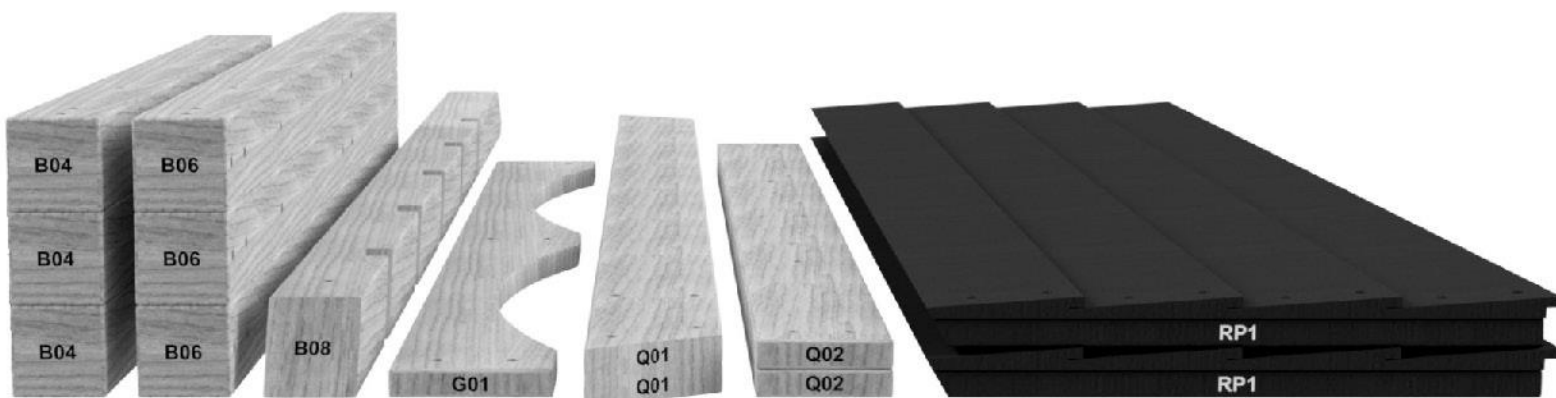
PRÉ-ASSEMBLAGE ÉTAPE 1 - TRI DES PIÈCES

Il est essentiel pour faciliter l'assemblage que vous preniez le temps de trier et d'organiser le bois et la quincaillerie.

PIÈCES EN BOIS :

- Organisez les pièces de bois selon le numéro alphanumérique à trois chiffres estampillé sur chaque planche (ex. P01).
- S'il y a plusieurs planches avec le même numéro estampillé, empilez ces pièces ensemble.
- Les tampons se trouvent sur la surface plane ou sur l'extrémité des planches.
- Prévoyez beaucoup d'espace - les pièces de bois peuvent prendre beaucoup de place.

REMARQUE : LES CARTONS NE SONT PAS ORGANISÉS PAR NUMÉRO DE PLANCHE.



PIÈCES DE QUINCAILLERIE :

- Nous vous recommandons d'avoir une table séparée pour organiser les pièces de quincaillerie.
- Les sacs de pièces de quincaillerie comportent un numéro de pièce alphanumérique à sept chiffres.
- Vous pouvez organiser vos pièces de quincaillerie par numéro de pièce ou les grouper par type de pièce (c.-à-d. boulons, écrous, etc.).
- Lors de l'assemblage, il vous suffit de vous reporter aux quatre derniers chiffres du numéro.



ÉTAPE 2 DE PRÉ-ASSEMBLAGE - OUTILS NÉCESSAIRES



Perceuse sans fil ou perceuse électrique



Accessoires de la perceuse : Tête cruciforme



Mèches de 1/8 po, 3/16 po, 3/8 po et 7/16 po



Tournevis cruciforme



Clés ouvertes de 1/2 po et 9/16 po



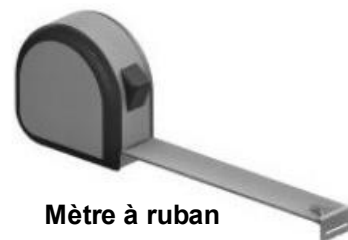
Clé à cliquet de 3/8 po, douilles standard de 1/2 po et 9/16 po, douilles profondes de 1/2 po et 7/16 po



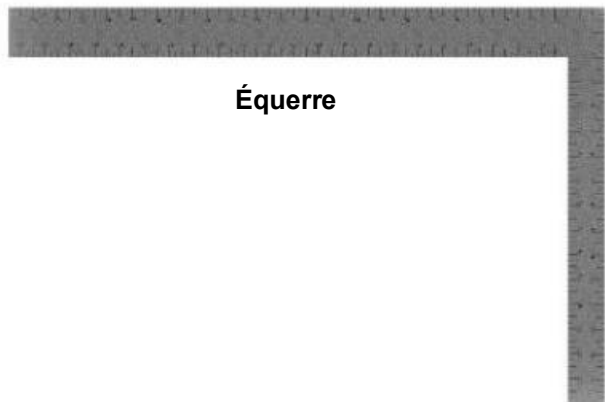
Marteau à panne fendue



Maillet en caoutchouc - En option



Mètre à ruban



Équerre



Niveau de 24 po

PRÉ-ASSEMBLAGE ÉTAPE 3 - CHOISISSEZ VOTRE MÉTHODE D'ASSEMBLAGE

Plusieurs types d'instructions de montage vous sont proposés.

1. Manuel d'assemblage imprimé inclus avec votre produit
2. Application BILT - Instructions interactives en 3D
3. Combinaison du manuel imprimé et de l'application BILT (Remarque : les numéros d'étape peuvent différer entre les deux méthodes)



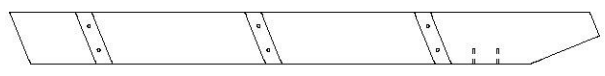
Scannez pour des instructions 3D faciles

Téléchargez l'application BILT avant de commencer



ÉTAPE 1 - ASSEMBLAGE DE L'ÉCHELLE

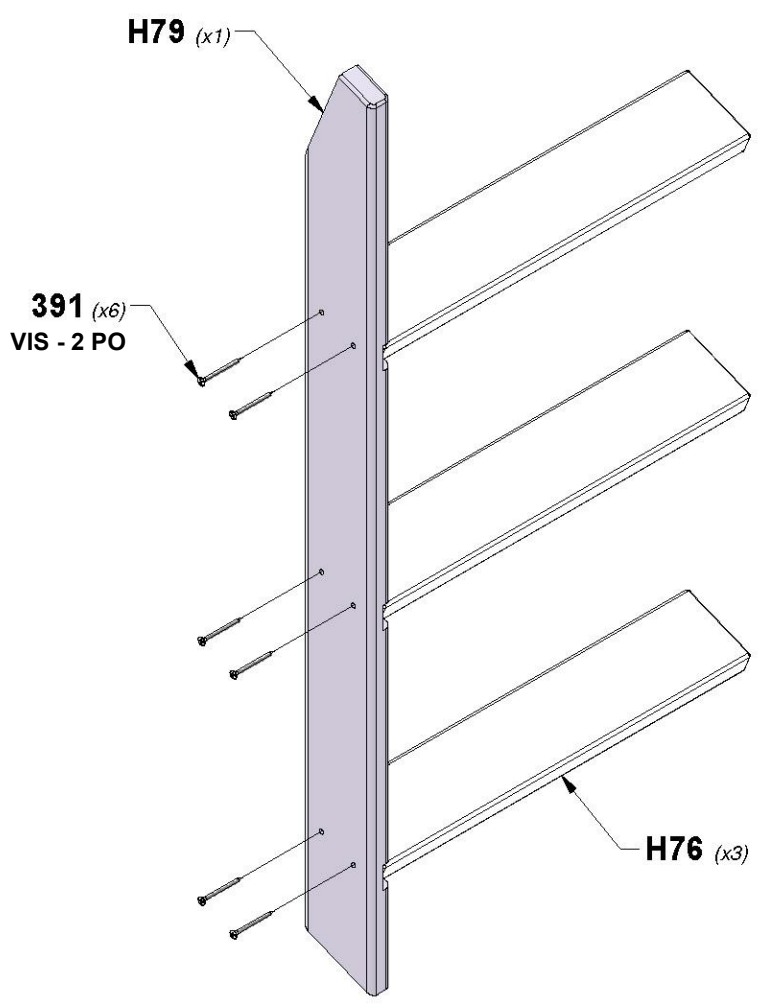
QTÉ	NUMÉRO D'ARTICLE	DESCRIPTION
6	H100391	VIS TÊTE PLATE PFH 8 x 2 BLK



H79 | MONTANT GAUCHE - W4L06611
(x1) | 1 po x 3 3/8 po x 38 3/8 po (24x86x976)



H76 | ÉCHELON - W4L06609
(x3) | 1 po x 3 3/8 po x 18 1/8 po (24x86x460)

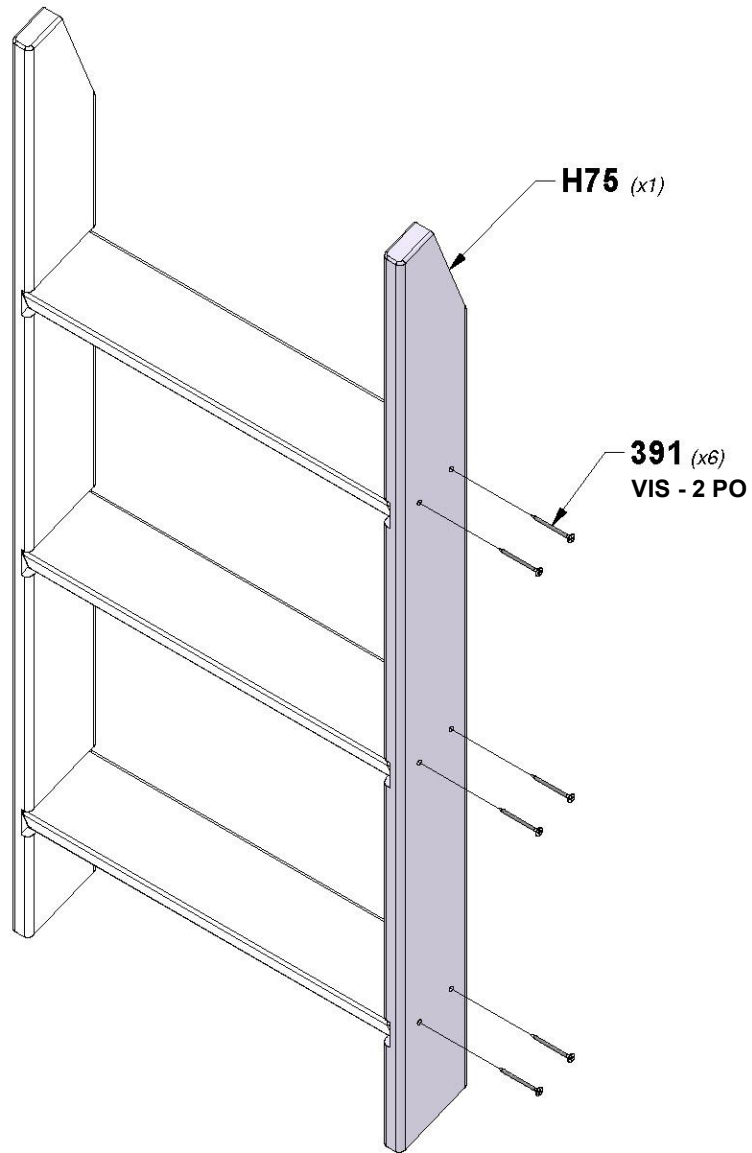


ÉTAPE 2 - ASSEMBLAGE DE L'ÉCHELLE

QTÉ	NUMÉRO D'ARTICLE	DESCRIPTION
6	H100391	VIS TÊTE PLATE PFH 8 x 2 BLK



H75 | MONTANT DROIT - W4L16916
(x1) | 1 po x 3 3/8 po x 38 3/8 po (24x86x976)

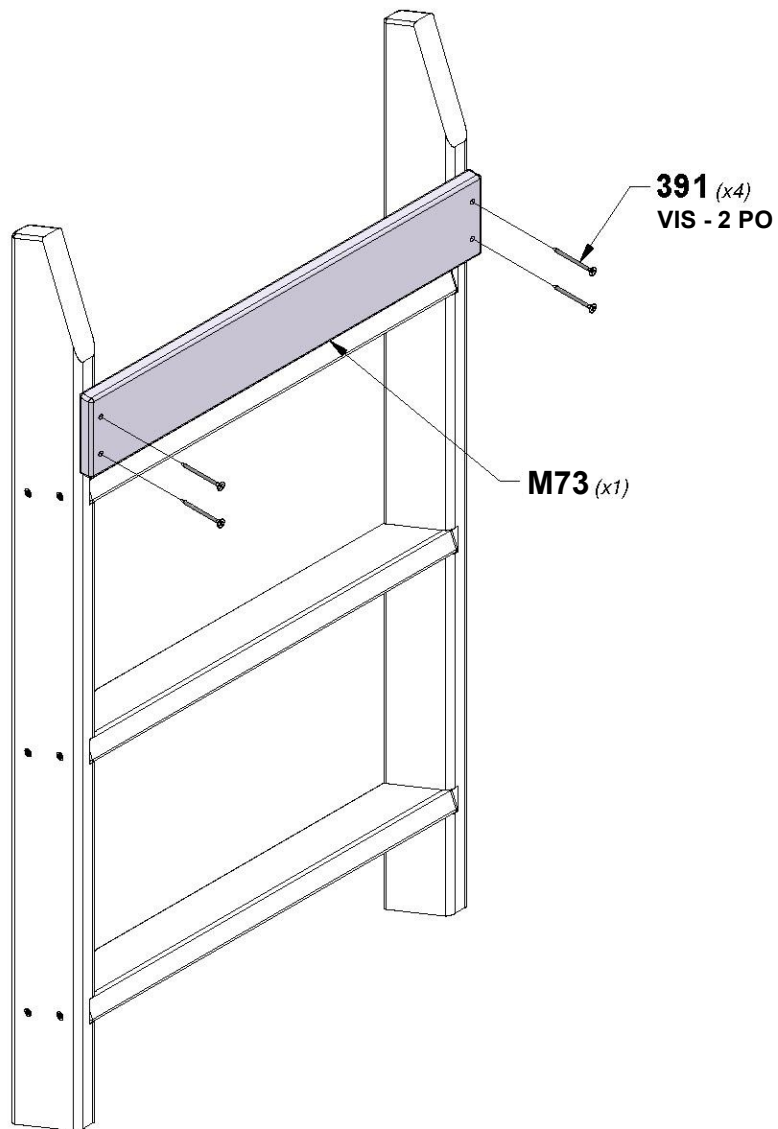


ÉTAPE 3 - ASSEMBLAGE DE L'ÉCHELLE

QTÉ	NUMÉRO D'ARTICLE	DESCRIPTION
4	H100391	VIS TÊTE PLATE PFH 8 x 2 BLK



M73 | SUPPORT ARRIÈRE - W4L06608
(x1) | 5/8 po x 3 3/8 po x 19 1/4 po (16x86x488)

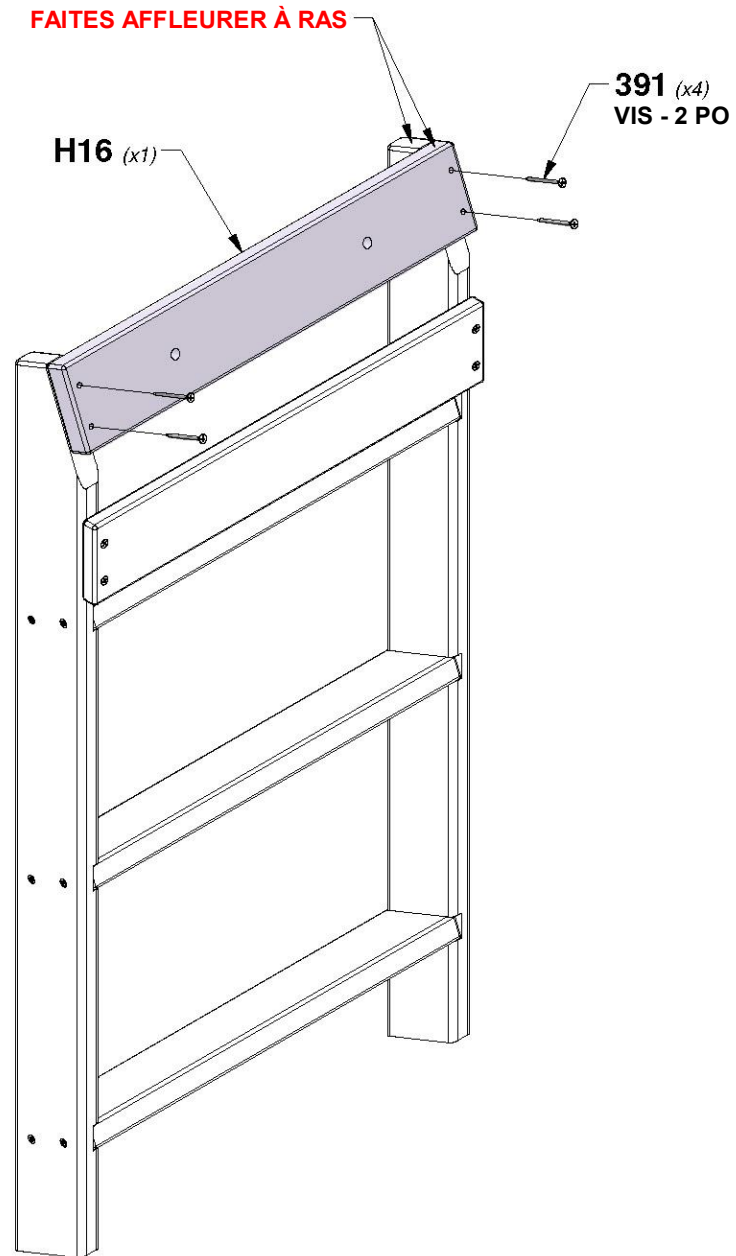


ÉTAPE 4 - ASSEMBLAGE DE L'ÉCHELLE

QTÉ	NUMÉRO D'ARTICLE	DESCRIPTION
4	H100391	VIS TÊTE PLATE PFH 8 x 2 BLK



H16 | PLANCHE DE FIXATION - W4L16846
(x1) | 1 po x 3 3/8 po x 19 1/4 po (24x86x488)

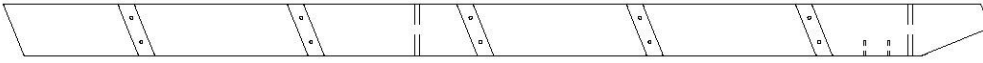


ÉTAPE 1 - ASSEMBLAGE DE L'ÉCHELLE

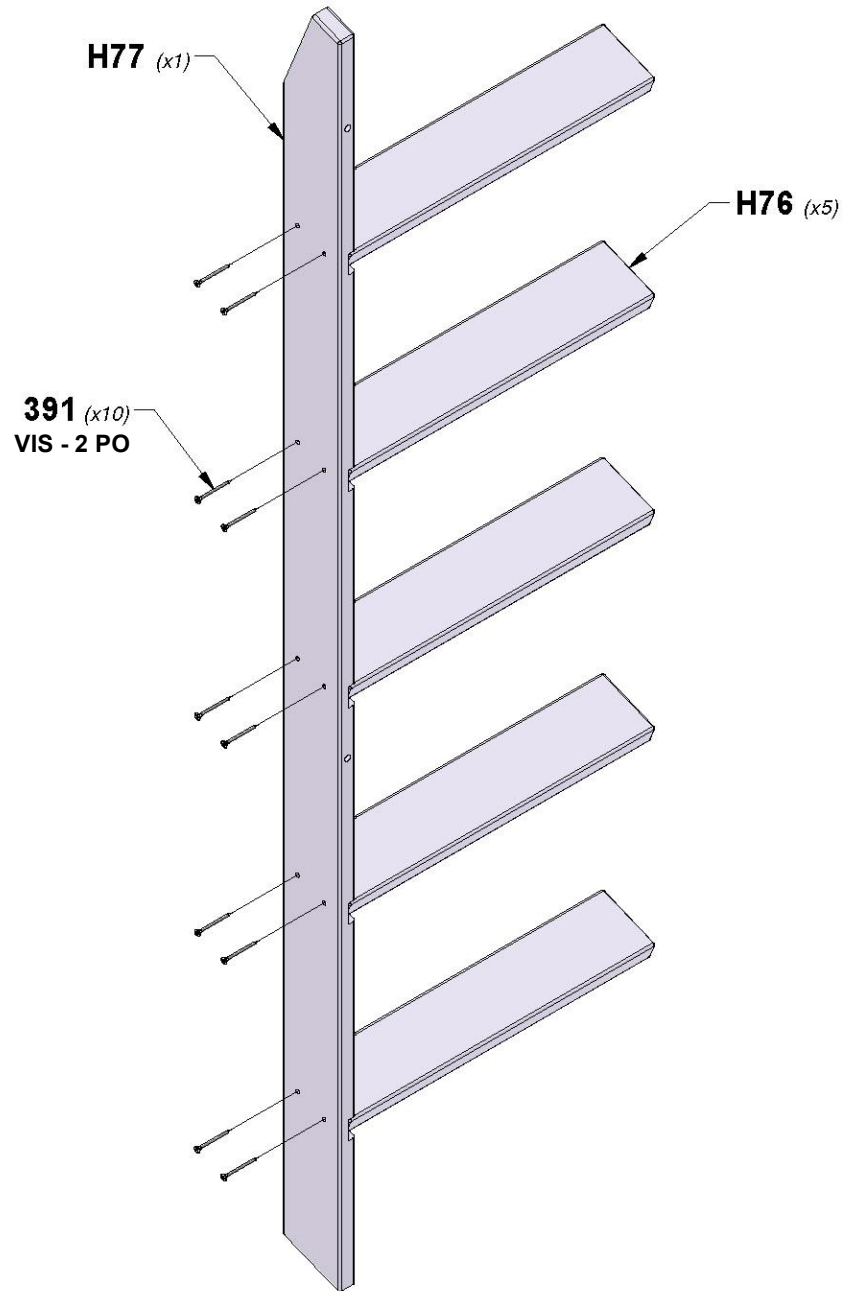
QTÉ	NUMÉRO D'ARTICLE	DESCRIPTION
10	H100391	VIS TÊTE PLATE PFH 8 x 2 BLK



H76 | ÉCHELON - W4L06609
(x5) | 1 po x 3 3/8 po x 18 1/8 po (24x86x460)



H77 | MONTANT GAUCHE - W4L16847
(x1) | 1 po x 3 3/8 po x 64 3/8 po (24x86x1634)

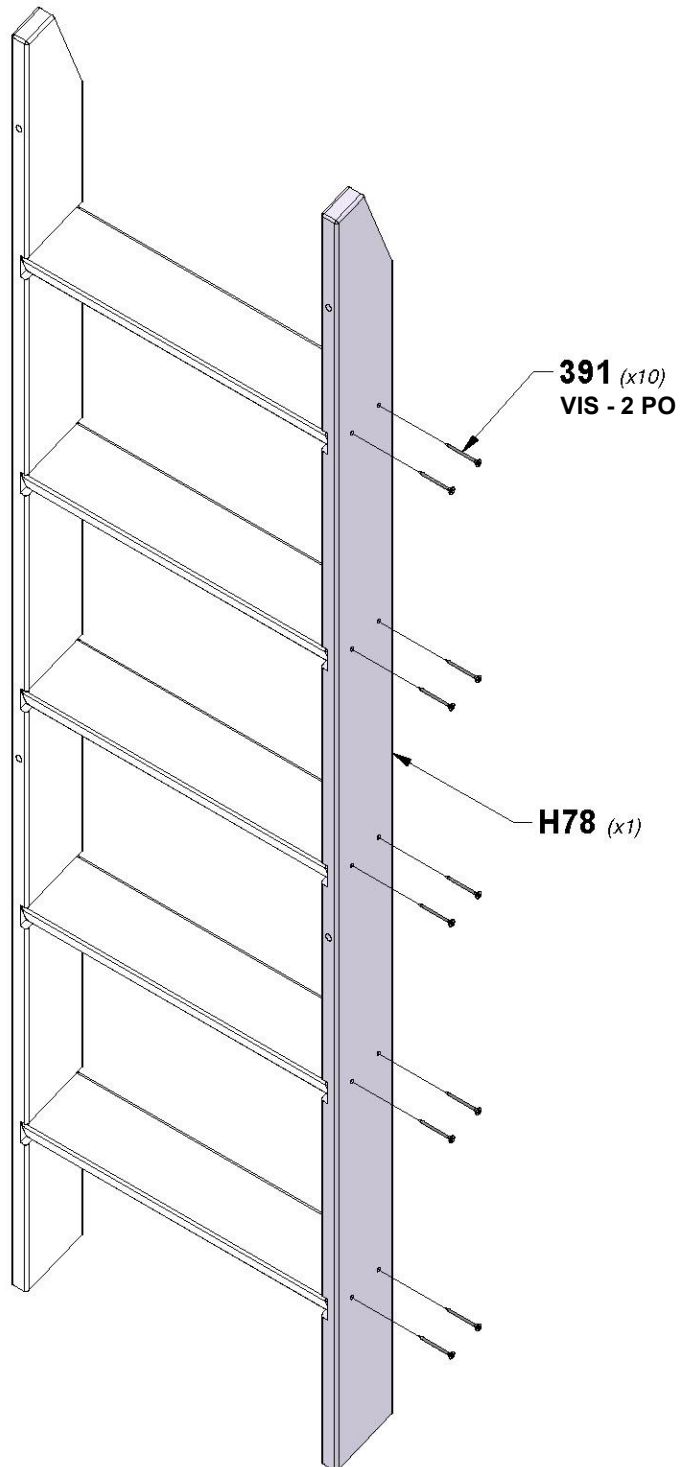


ÉTAPE 2 - ASSEMBLAGE DE L'ÉCHELLE

QTÉ	NUMÉRO D'ARTICLE	DESCRIPTION
10	H100391	VIS TÊTE PLATE PFH 8 x 2 BLK



H78 | MONTANT GAUCHE - W4L16848
(x1) | 1 po x 3 3/8 po x 64 3/8 po (24x86x1634)



ÉTAPE 3 - ASSEMBLAGE DE L'ÉCHELLE

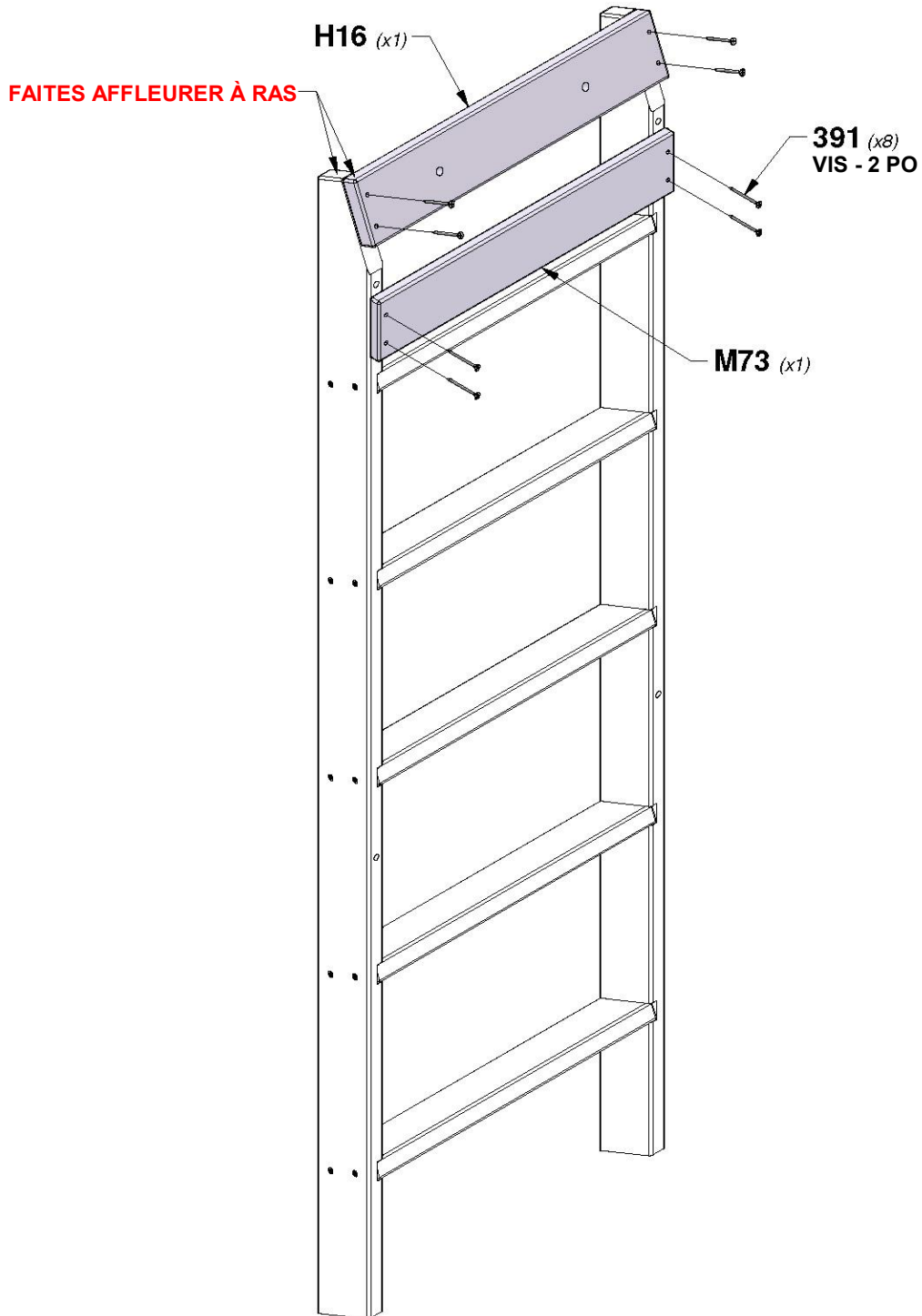
QTÉ	NUMÉRO D'ARTICLE	DESCRIPTION
8	H100391	VIS TÊTE PLATE PFH 8 x 2 BLK



M73 | SUPPORT ARRIÈRE - W4L06608
(x1) | 5/8 po x 3 3/8 po x 19 1/4 po (16x86x488)



H16 | PLANCHE DE FIXATION - W4L16846
(x1) | 1 po x 3 3/8 po x 19 1/4 po (24x86x488)

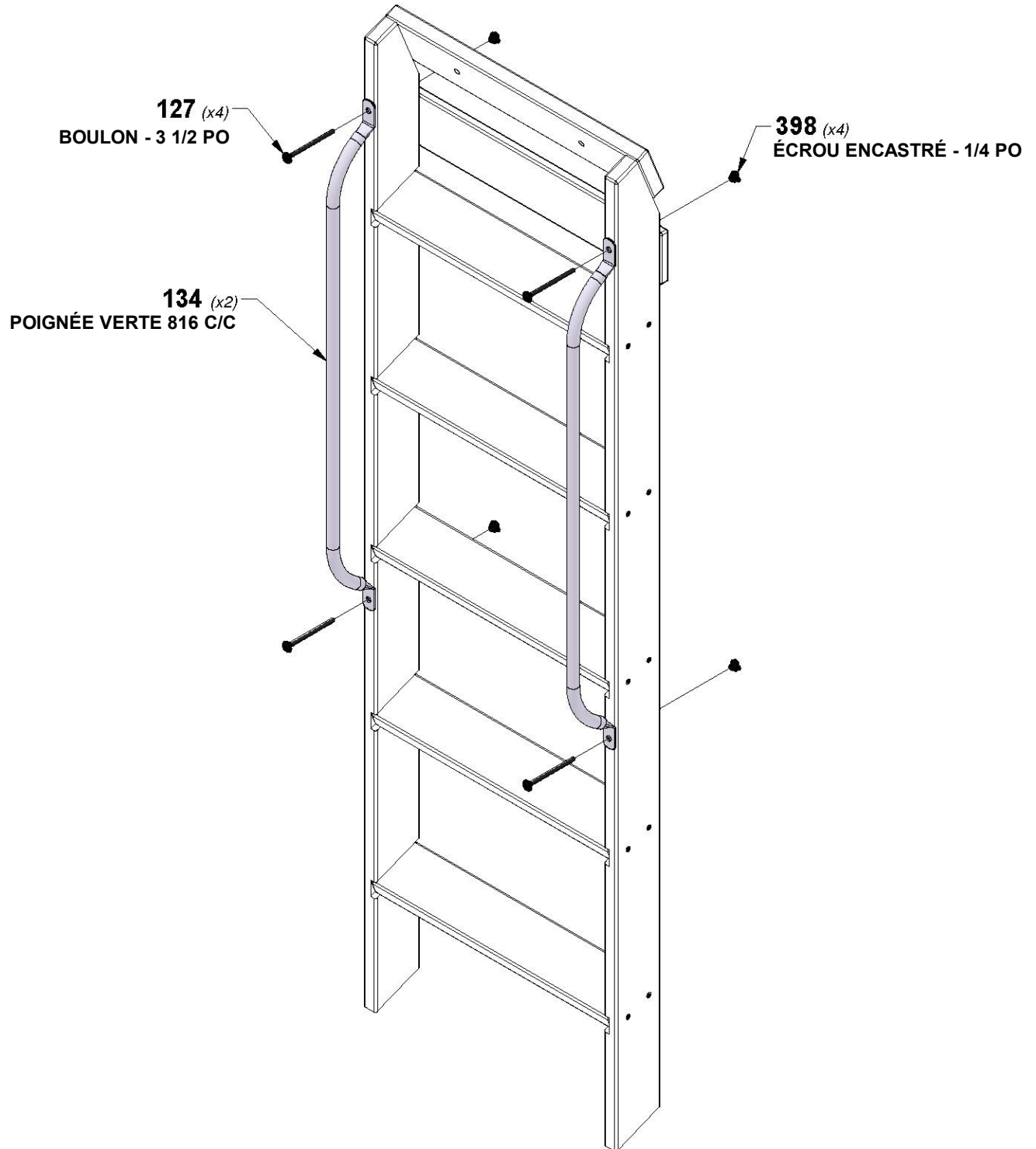


ÉTAPE 4 - ASSEMBLAGE DE L'ÉCHELLE

QTÉ	NUMÉRO D'ARTICLE	DESCRIPTION
4	H101127	BOULON WH 1/4 x 3 1/2
4	H100398	ÉCROU À ENFONCER 1/4



CONSEIL :
INSTALLER D'ABORD DES ÉCROUS A ENFONCER DANS LE BOIS

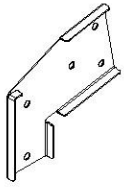


ÉTAPE 1 - ASSEMBLAGE DE LA POUTRE DE LA BALANÇOIRE

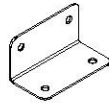
QTÉ	NUMÉRO D'ARTICLE	DESCRIPTION
3	H100192	ÉCROU À PORTÉE CYLINDRIQUE WH 5/16 x 7/8 BLK
3	H100416	BOULON WH 5/16 x 3 BLK
2	H100473	RONDELLE DE SÉCURITÉ INT 8 x 15 BLK
2	H100476	BOULON HEX 5/16 x 4 1/4 BLK
2	H100479	ÉCROU AUTOBLOQUANT 5/16 BLK
4	H100770	RONDELLE PLATE 5/16 BLK



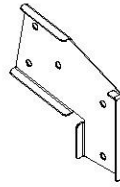
A50 | POUTRE DE LA BALANÇOIRE - W4L16822
(x1) | 3 3/8 po x 5 1/4 po x 89 1/2 po (86x134x2274)



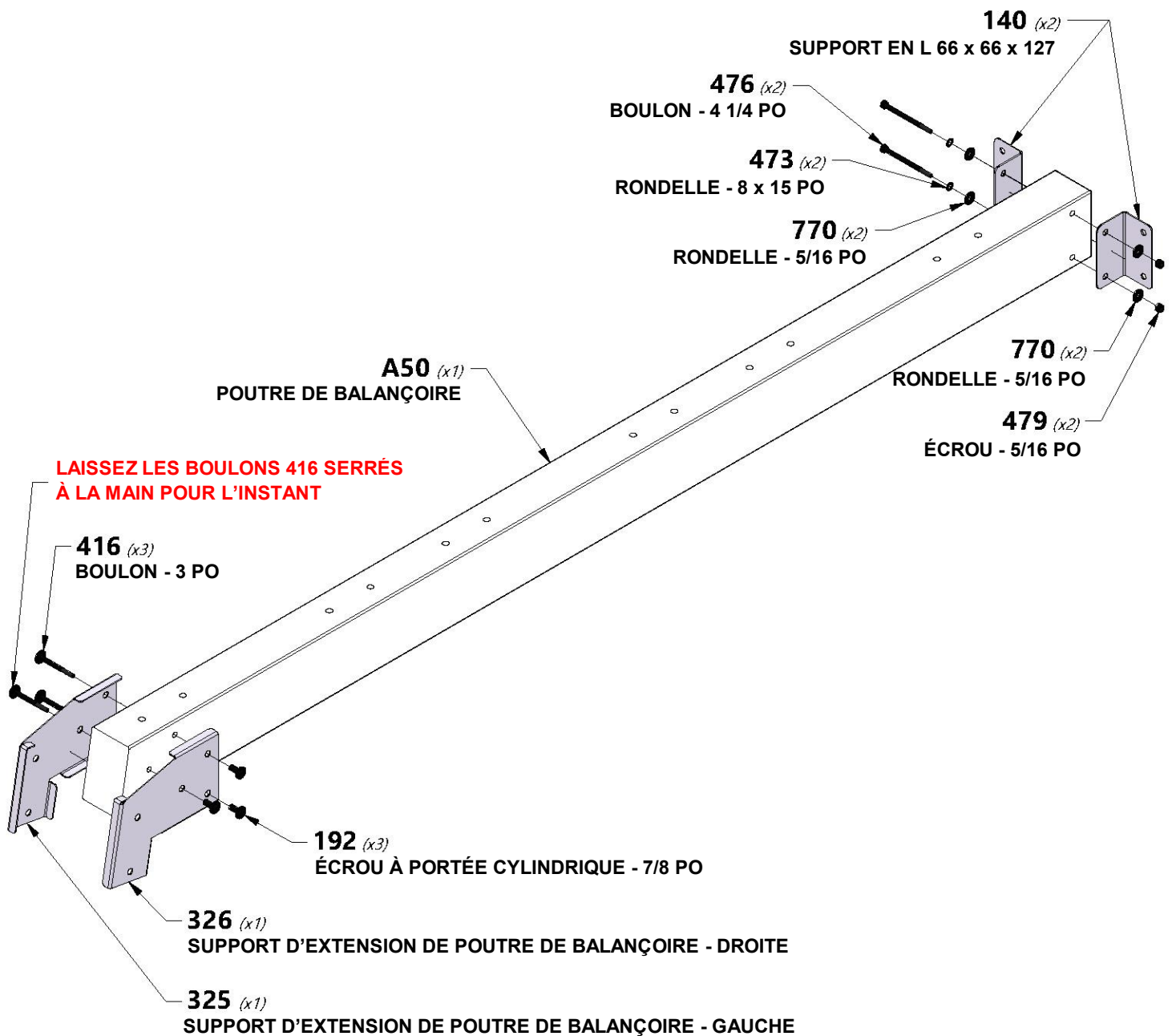
A100325 | SUPPORT D'EXTENSION
(x1) | DE POUTRE DE
BALANÇOIRE - GAUCHE



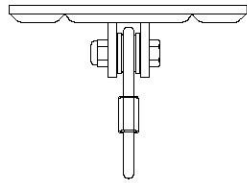
A100140 | SUPPORT EN L
(x2) | 66 x 66 x 127



A100326 | SUPPORT D'EXTENSION
(x1) | DE POUTRE DE
BALANÇOIRE - DROITE



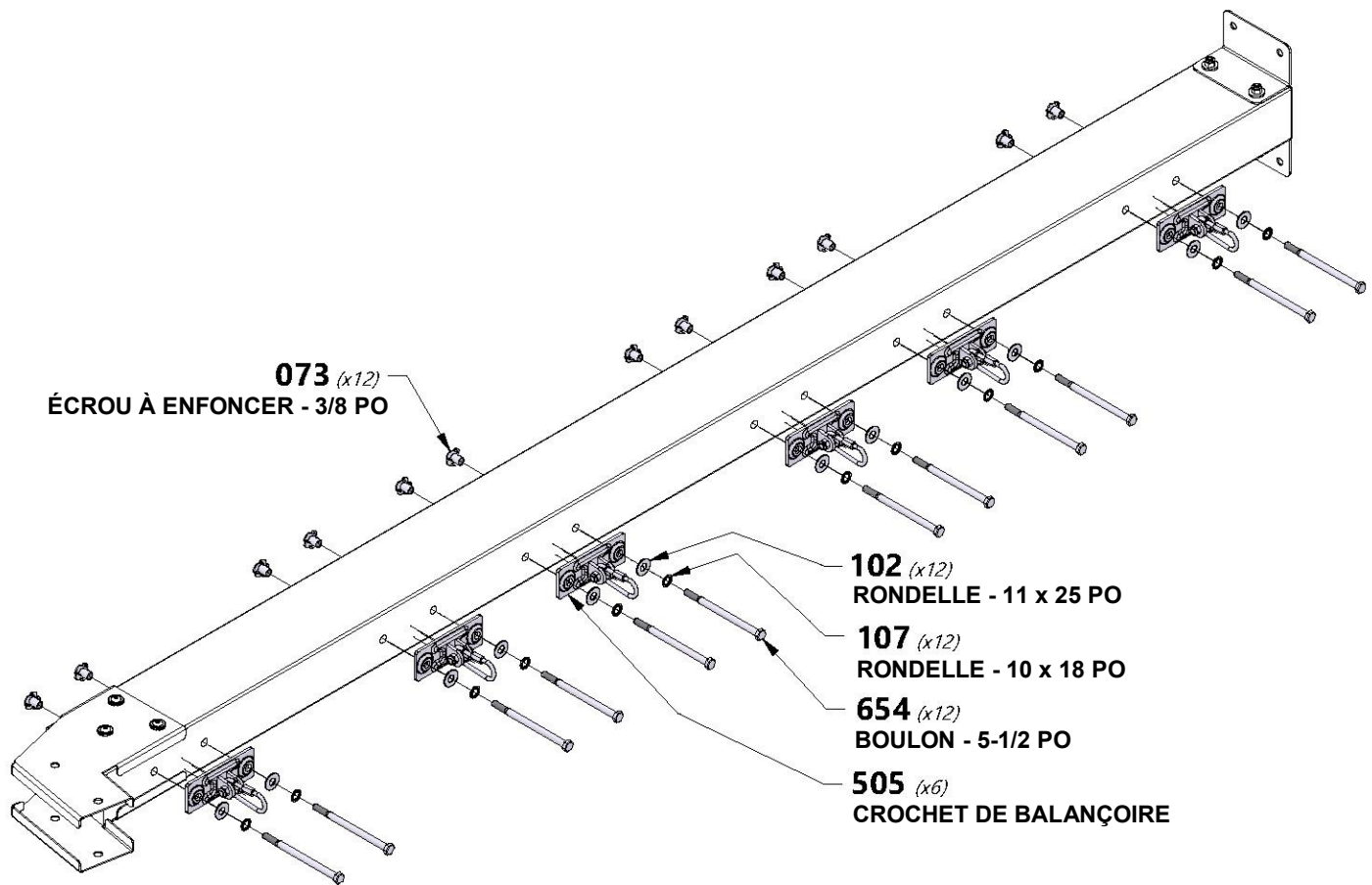
ÉTAPE 2 - ASSEMBLAGE DE LA POUTRE DE LA BALANÇOIRE



A4M00505
(x6) | CROCHET DE BALANÇOIRE

QTÉ	NUMÉRO D'ARTICLE	DESCRIPTION
12	H100073	ÉCROU À ENFONCER 3/8 PO
12	H100102	RONDELLE PLATE 11 x 25
12	H100107	RONDELLE DE SÉCURITÉ INT 10 x 18
12	H100654	BOULON HEX 3/8 x 5-1/2

CONSEIL :
INSTALLER D'ABORD DES ÉCROUS A ENFONCER DANS LE BOIS

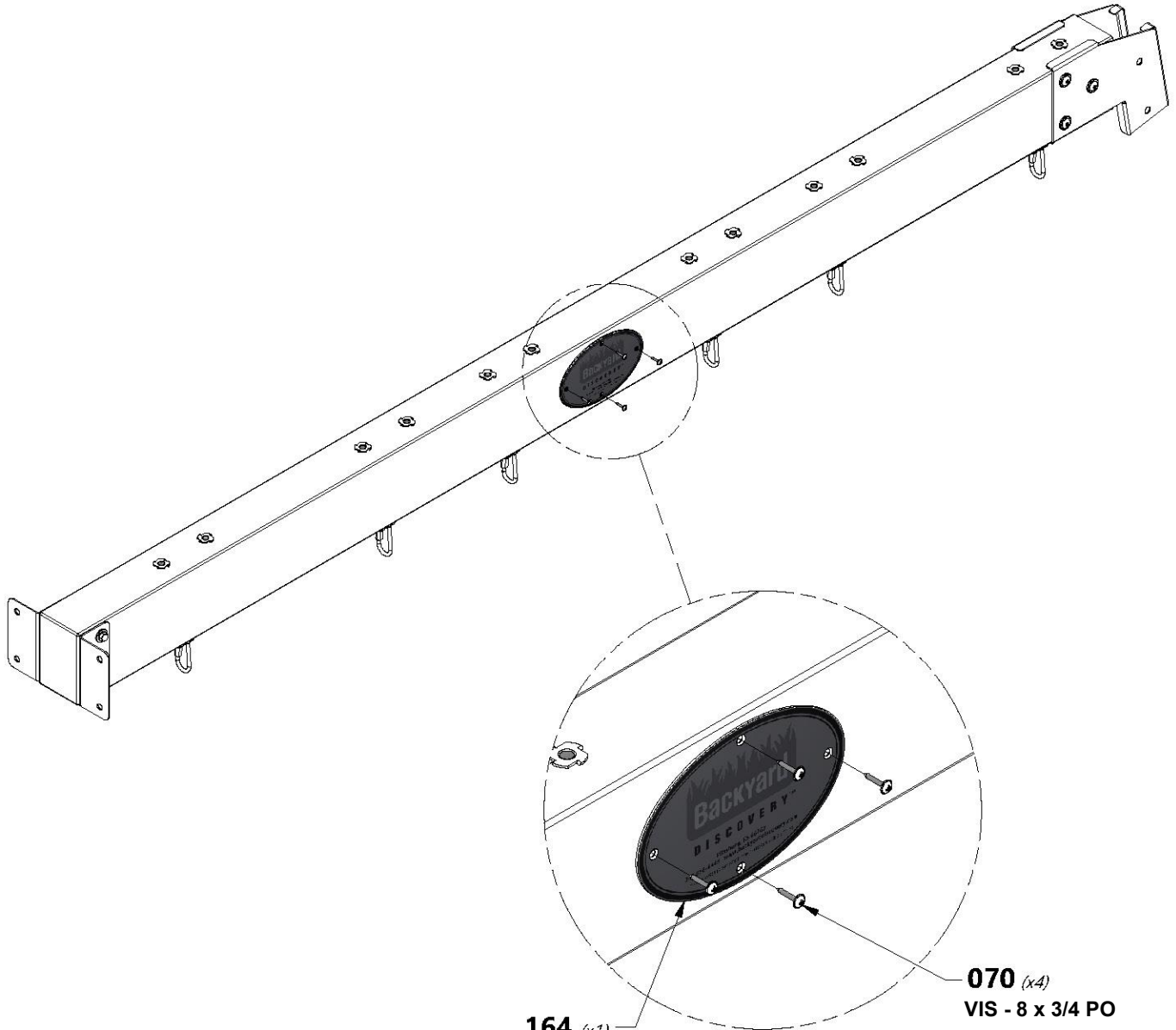


ÉTAPE 3 - ASSEMBLAGE DE LA POUTRE DE LA BALANÇOIRE



A100164
(x1) ÉTIQUETTE D'IDENTIFICATION DE BYD

QTÉ	NUMÉRO D'ARTICLE	DESCRIPTION
4	H100070	VIS TÊTE BOMBÉE CRUCIFORME PWH 8x3/4



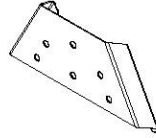
164 (x1)
ÉTIQUETTE D'IDENTIFICATION DE BYD
(GRANDE) 3 À 10 ANS

070 (x4)
VIS - 8 x 3/4 PO

ÉTAPE 4 - ASSEMBLAGE DE LA POUTRE DE LA BALANÇOIRE

QTÉ	NUMÉRO D'ARTICLE	DESCRIPTION
6	H100379	ÉCROU À ENFONCER 5/16 BLK
4	H100407	BOULON WH 5/16 x 1 1/2 BLK
2	H100503	BOULON WH 5/16 x 3-1/2 BLK

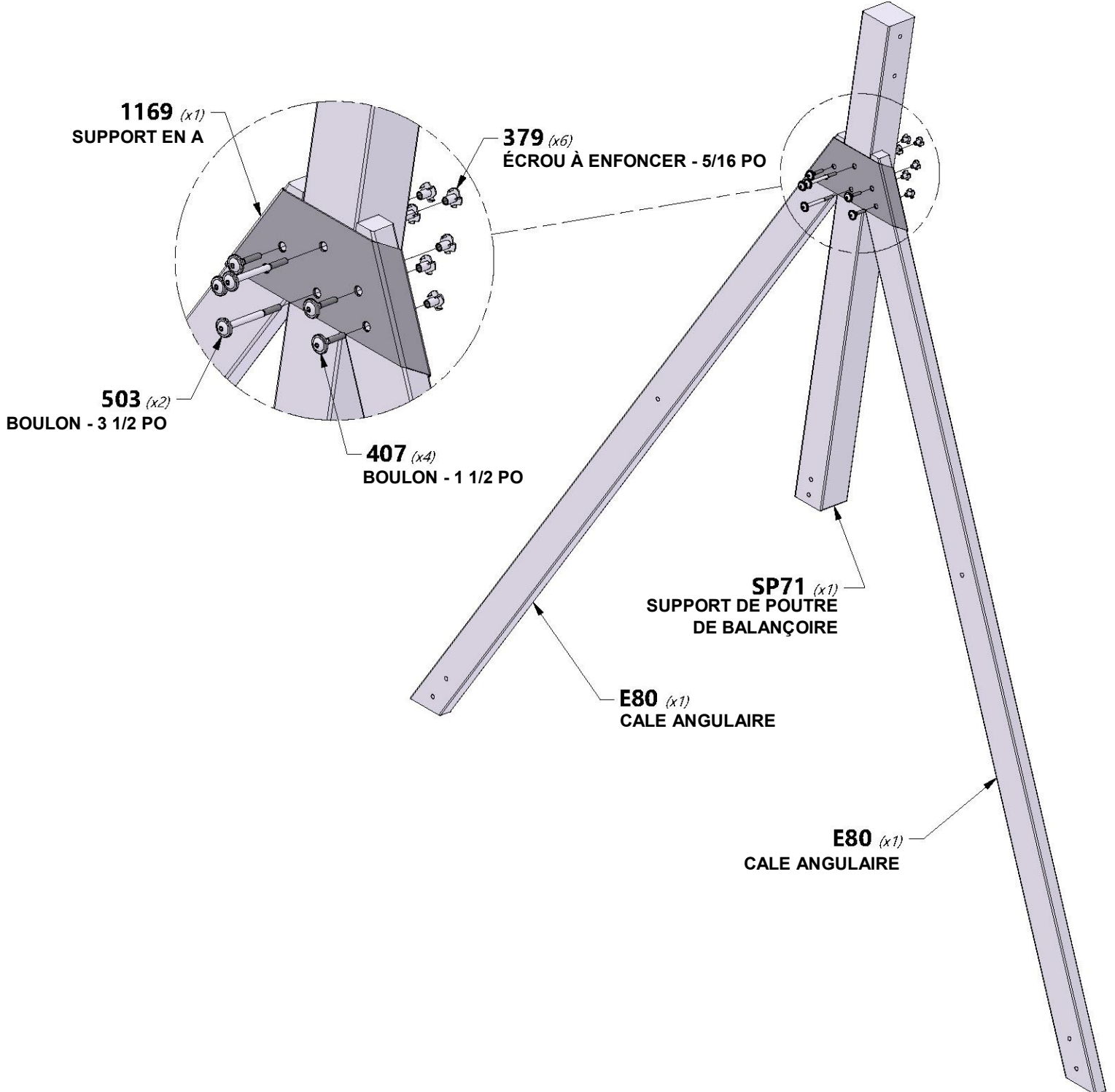
E80 | CALE ANGULAIRE - W4L16824
(x2) | 1 3/8 po x 3 3/8 po x 87 1/8 po (36x86x2212)



SP71 | SUPPORT DE POUTRE DE BALANÇOIRE - W4L16823
(x1) | 3 3/8 po x 3 3/8 po x 49 1/2 po (86x86x1256)

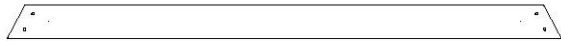
A4M01169 | SUPPORT EN A
(x1)

CONSEIL :
INSTALLEZ D'ABORD DES ÉCROUS A ENFONCER DANS LE BOIS



ÉTAPE 5 - ASSEMBLAGE DE LA POUTRE DE LA BALANÇOIRE

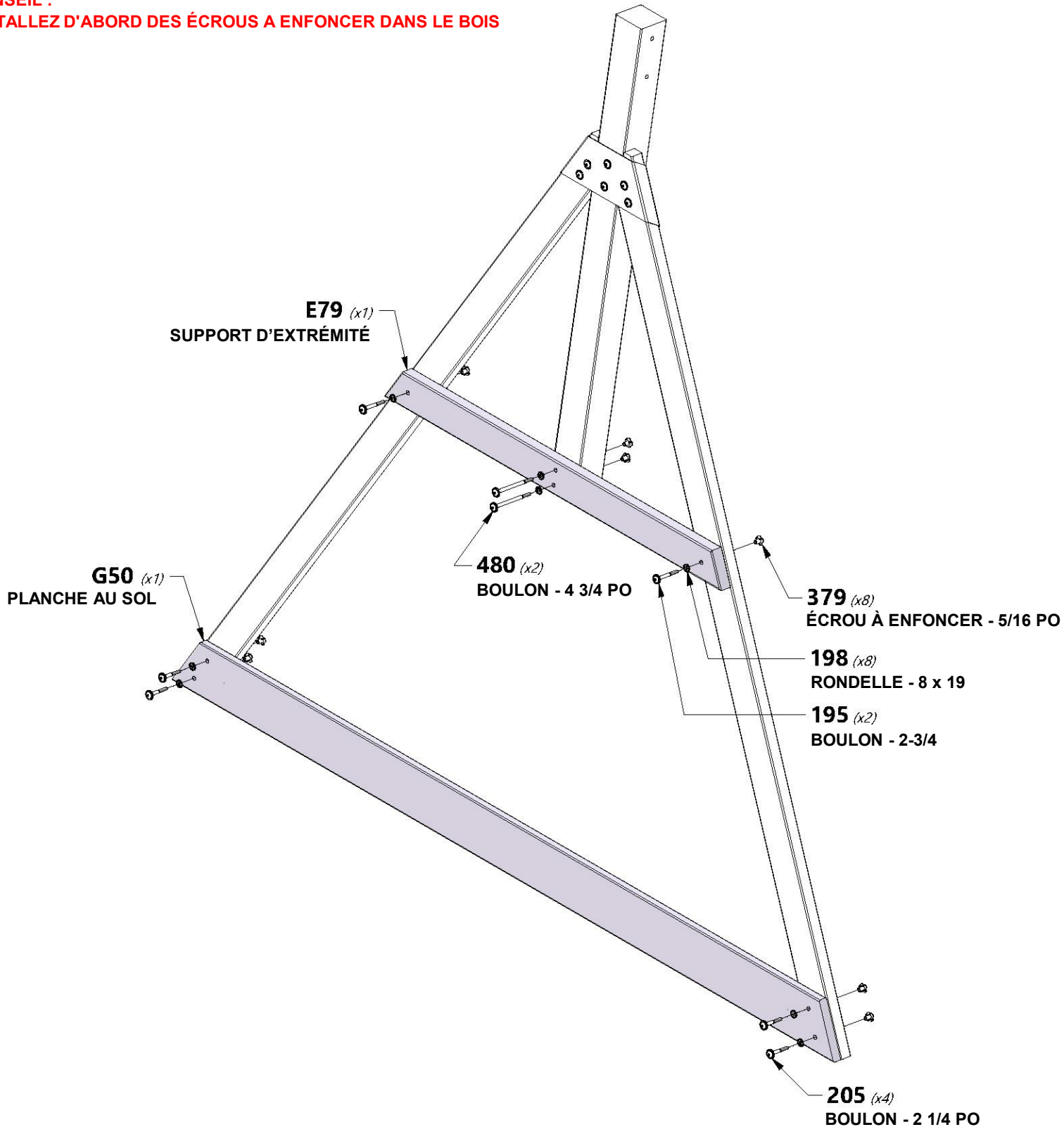
E79 | SUPPORT D'EXTRÉMITÉ - W4L16825
(x1) | 1 1/2 po x 3 1/2 po x 44 po (36x86x1120)



G50 | PLANCHE DE SOL - W4L16826
(x1) | 1 po x 5 1/4 po x 86 11/16 po (24x134x2202)

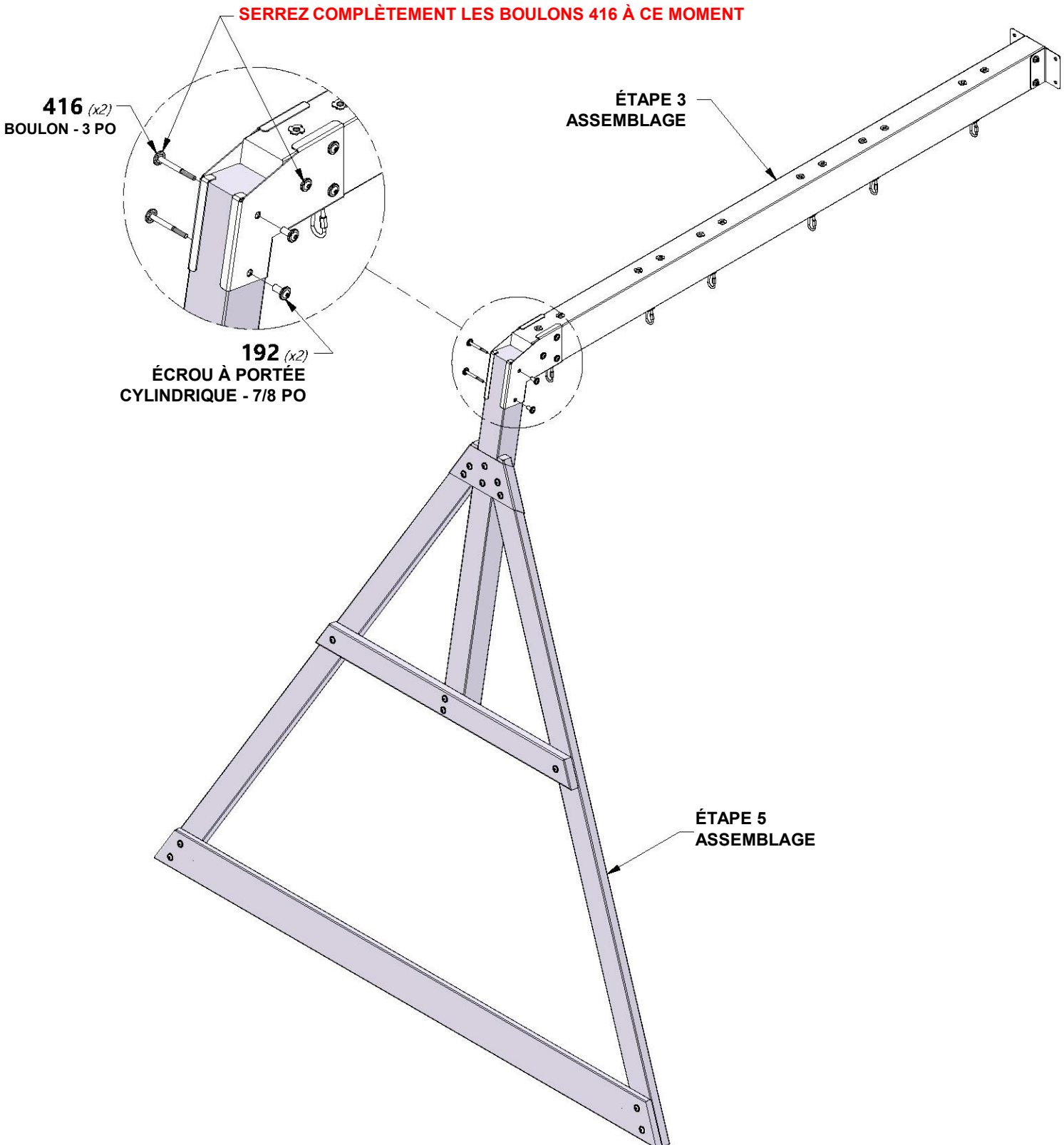
QTÉ	NUMÉRO D'ARTICLE	DESCRIPTION
2	H100195	BOULON WH 5/16 x 2-3/4 BLK
8	H100198	RONDELLE DE SÉCURITÉ EXT 8 x 19 BLK
4	H100205	BOULON WH 5/16 x 2-1/4 BLK
8	H100379	ÉCROU À ENFONCER 5/16 BLK
2	H100480	BOULON WH 5/16 X 4 3/4 BLK

CONSEIL :
INSTALLER D'ABORD DES ÉCROUS A ENFONCER DANS LE BOIS

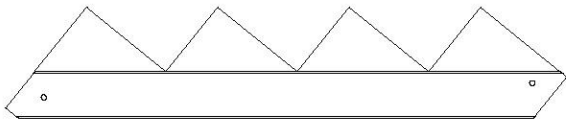


ÉTAPE 6 - ASSEMBLAGE DE LA POUTRE DE LA BALANÇOIRE

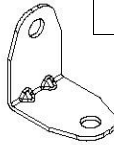
QTÉ	NUMÉRO D'ARTICLE	DESCRIPTION
2	H100192	ÉCROU À PORTÉE CYLINDRIQUE WH 5/16 x 7/8 BLK
2	H100416	BOULON WH 5/16 x 3 BLK



ÉTAPE 1 - ASSEMBLAGE DE L'ESCALIER

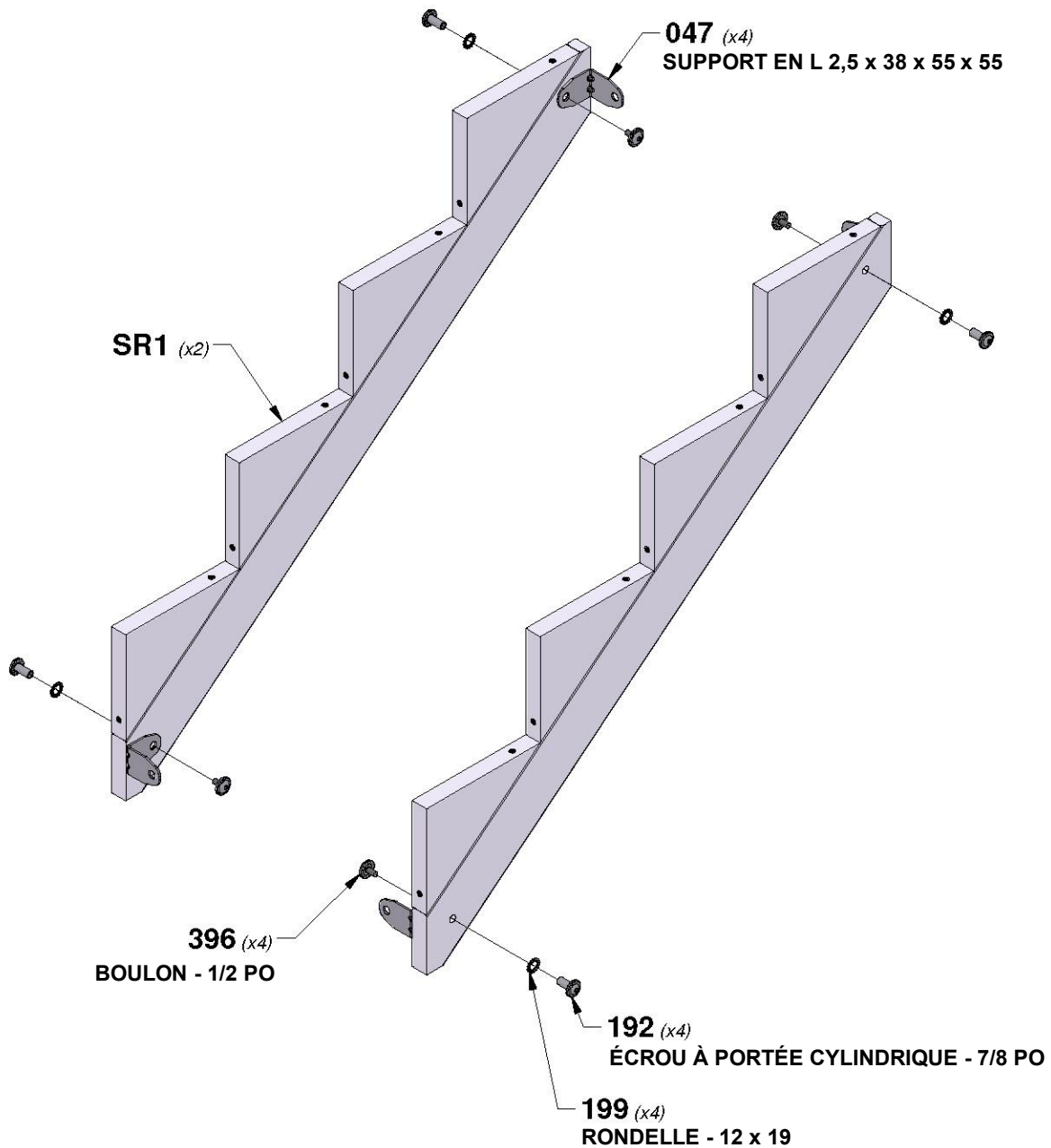


SR1 | ASSEMBLAGE DE LIMON D'ESCALIER - W2A03486
(x2) | 1 po x 8 1/8 po x 41 po (24x205x1041)



A4M01047 | SUPPORT EN L
(x4) | 2,5 x 38 x 55 x 55

QTÉ	NUMÉRO D'ARTICLE	DESCRIPTION
4	H100192	ÉCROU À PORTÉE CYLINDRIQUE WH 5/16 x 7/8 BLK
4	H100199	RONDELLE DE SÉCURITÉ EXT 12 x 19 BLK
4	H100396	BOULON WH 5/16 x 1/2 BLK



ÉTAPE 2 - ASSEMBLAGE DE L'ESCALIER

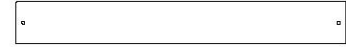
QTÉ	NUMÉRO D'ARTICLE	DESCRIPTION
10	H100087	VIS TÊTE PLATE PFH 8 x 1-1/4 PO



K19 | PLANCHE D'ESCALIER - W4L06619
(x1) | 5/8 po x 5 1/4 po x 20 5/8 po (16x134x525)

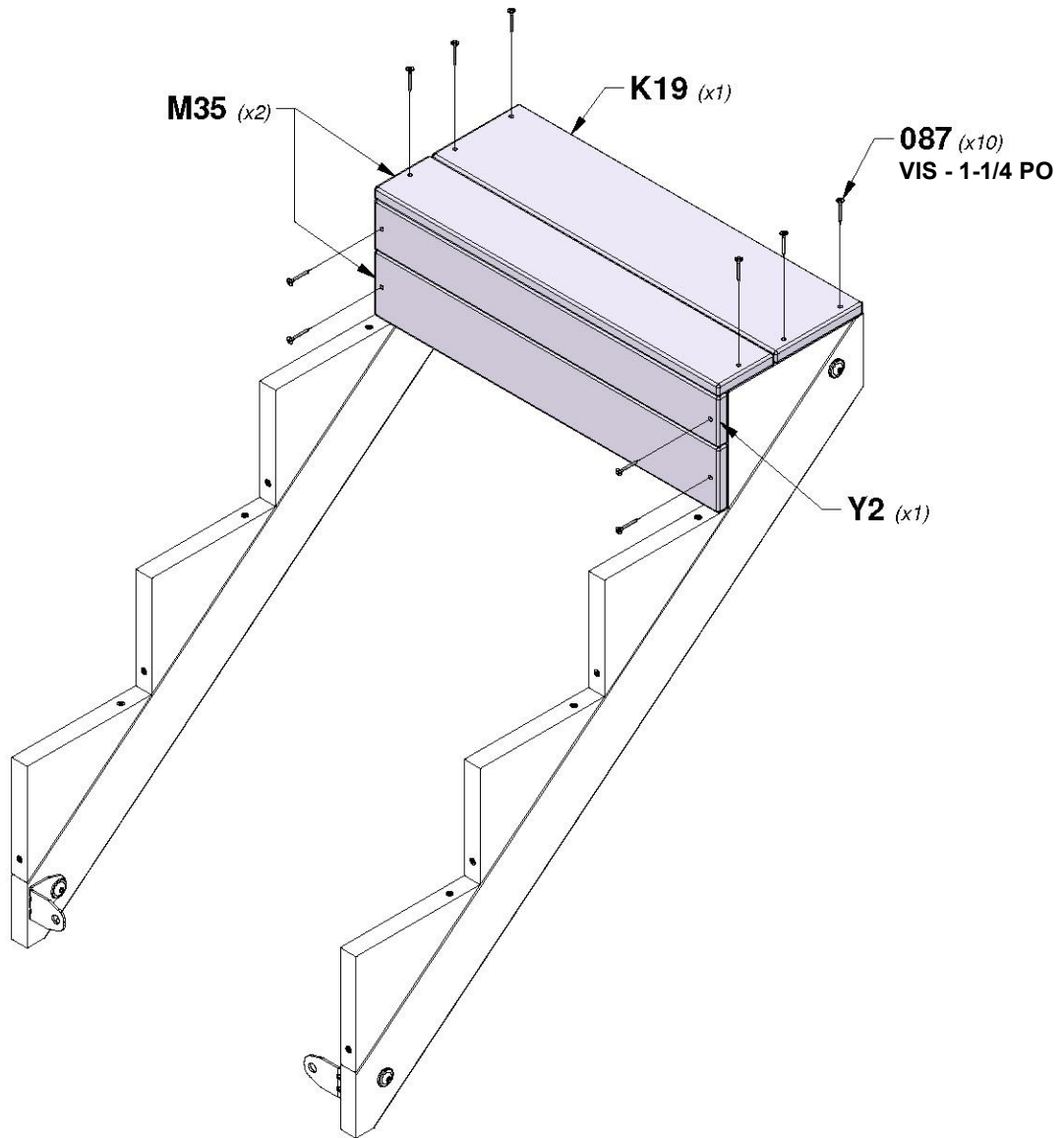


M35 | PLANCHE D'ESCALIER - W4L06618
(x2) | 5/8 po x 3 3/8 po x 20 5/8 po (16x86x525)



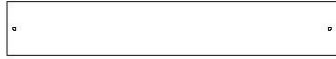
Y2 | PLANCHE D'ESCALIER - W4L06620
(x1) | 5/8 po x 2 5/8 po x 20 5/8 po (16x67x525)

CONSEIL :
ALIGNEZ LES PLANCHES, PUIS PRÉ-PERCEZ À
L'AIDE D'UNE MÈCHE DE 1/8 po [3 mm].



ÉTAPE 3 - ASSEMBLAGE DE L'ESCALIER

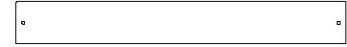
QTÉ	NUMÉRO D'ARTICLE	DESCRIPTION
10	H100087	VIS TÊTE PLATE PFH 8 x 1-1/4 PO



M35 | PLANCHE D'ESCALIER - W4L06618
(x2) | 5/8 po x 3 3/8 po x 20 5/8 po (16x86x525)

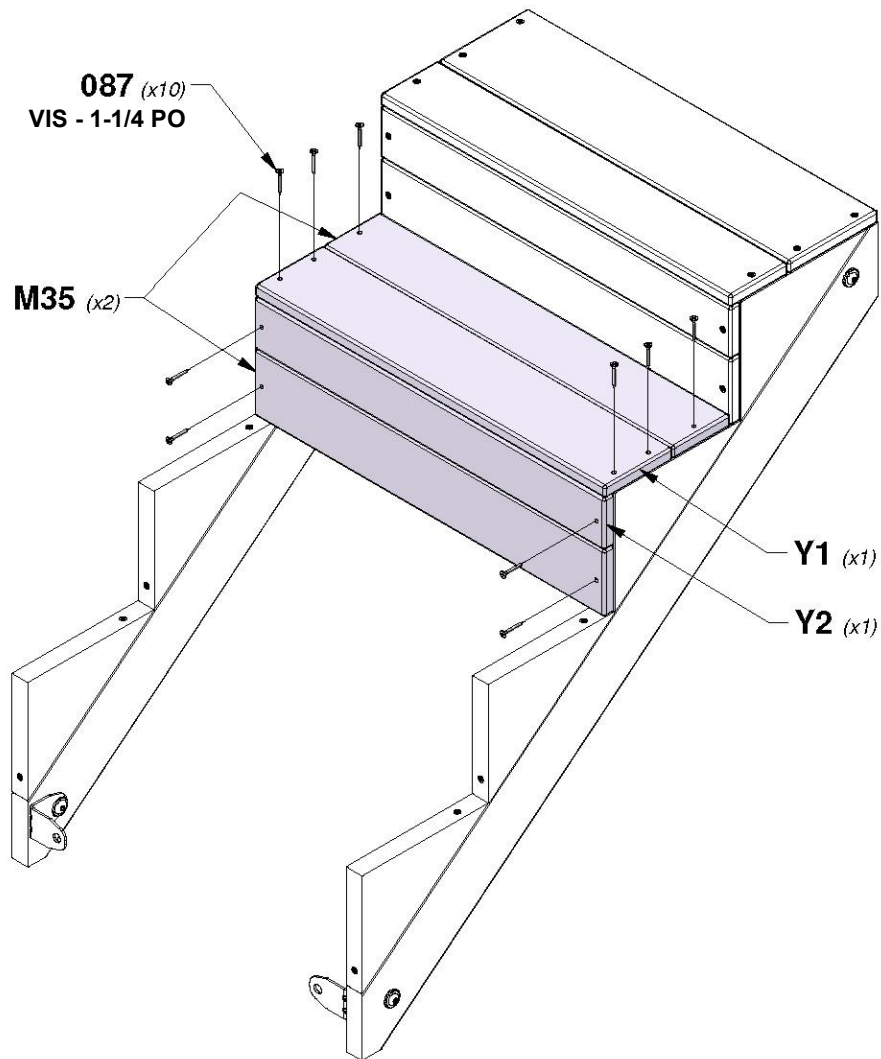


Y1 | PLANCHE D'ESCALIER - W4L06621
(x1) | 5/8 po x 4 po x 20 5/8 po (16x102x525)



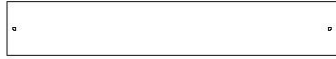
Y2 | PLANCHE D'ESCALIER - W4L06620
(x1) | 5/8 po x 2 5/8 po x 20 5/8 po (16x67x525)

CONSEIL :
ALIGNER LES PLANCHES, PUIS PRÉ-PERCEZ À
L'AIDE D'UNE MÈCHE DE 1/8 po [3 mm].



ÉTAPE 4 - ASSEMBLAGE DE L'ESCALIER

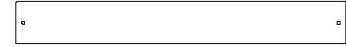
QTÉ	NUMÉRO D'ARTICLE	DESCRIPTION
10	H100087	VIS TÊTE PLATE PFH 8 x 1-1/4 PO



M35 | PLANCHE D'ESCALIER - W4L06618
(x2) | 5/8 po x 3 3/8 po x 20 5/8 po (16x86x525)

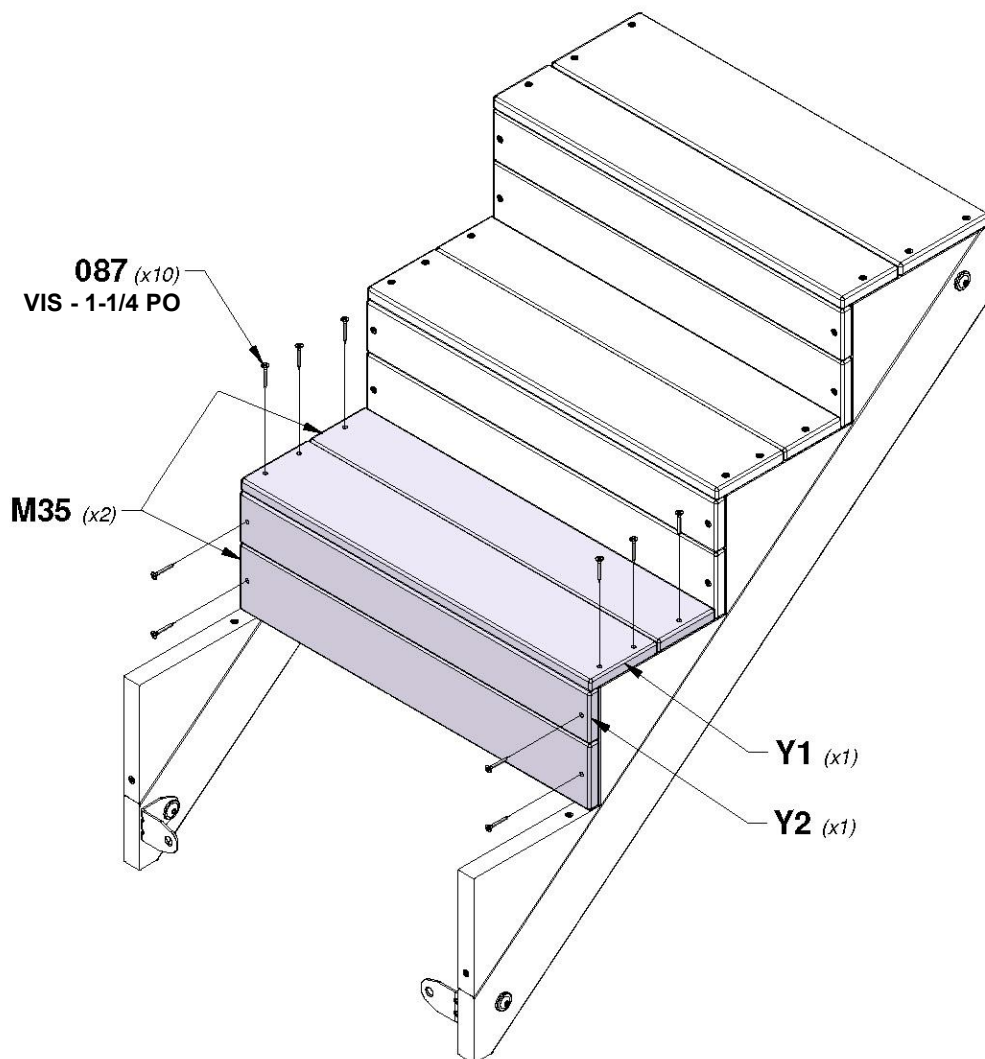


Y1 | PLANCHE D'ESCALIER - W4L06621
(x1) | 5/8 po x 4 po x 20 5/8 po (16x102x525)



Y2 | PLANCHE D'ESCALIER - W4L06620
(x1) | 5/8 po x 2 5/8 po x 20 5/8 po (16x67x525)

CONSEIL :
ALIGNER LES PLANCHES, PUIS PRÉ-PERCEZ À
L'AIDE D'UNE MÈCHE DE 1/8 po [3 mm].



ÉTAPE 5 - ASSEMBLAGE DE L'ESCALIER

QTÉ	NUMÉRO D'ARTICLE	DESCRIPTION
10	H100087	VIS TÊTE PLATE PFH 8 x 1-1/4 PO



K19 | PLANCHE D'ESCALIER - W4L06619
(x1) | 5/8 po x 5 1/4 po x 20 5/8 po (16x134x525)

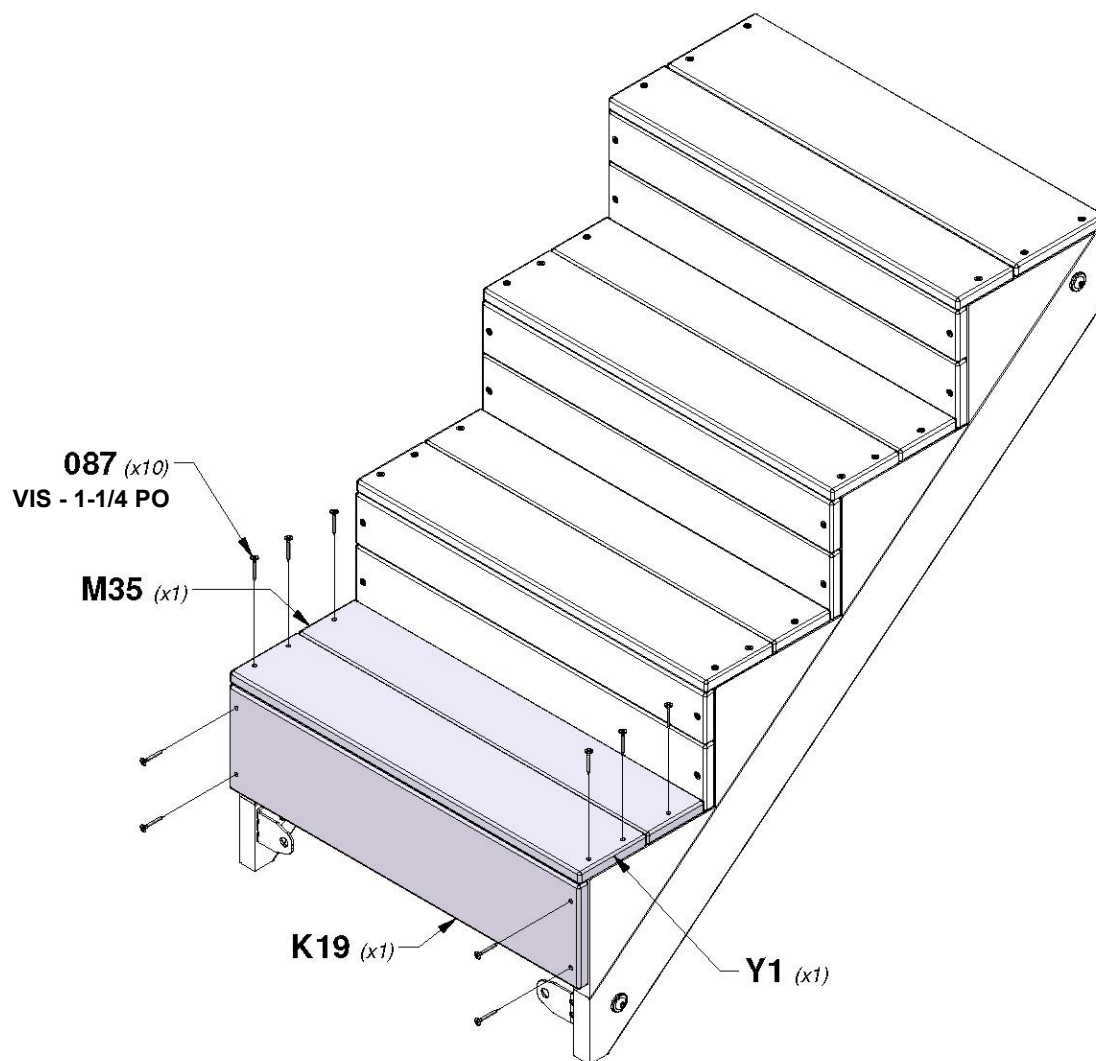


M35 | PLANCHE D'ESCALIER - W4L06618
(x1) | 5/8 po x 3 3/8 po x 20 5/8 po (16x86x525)



Y1 | PLANCHE D'ESCALIER - W4L06621
(x1) | 5/8 po x 4 po x 20 5/8 po (16x102x525)

CONSEIL :
ALIGNER LES PLANCHES, PUIS PRÉ-PERCEZ À
L'AIDE D'UNE MÈCHE DE 1/8 po [3 mm].



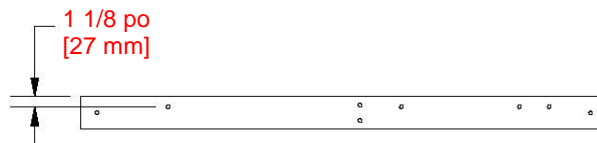
ÉTAPE 1 - ASSEMBLAGE DU PLANCHER-TERRASSE

QTÉ	NUMÉRO D'ARTICLE	DESCRIPTION
6	H100198	RONDELLE DE SÉCURITÉ EXT 8 x 19 BLK
2	H100205	BOULON WH 5/16 x 2-1/4 BLK
6	H100379	ÉCROU À ENFONCER 5/16 BLK
4	H100457	BOULON WH 5/16 X 2 BLK

E2 | MONTANT AVANT DROIT - W4L16906
(x1) | 1 3/8 po x 3 3/8 po x 60 5/8 po (36x86x1540)

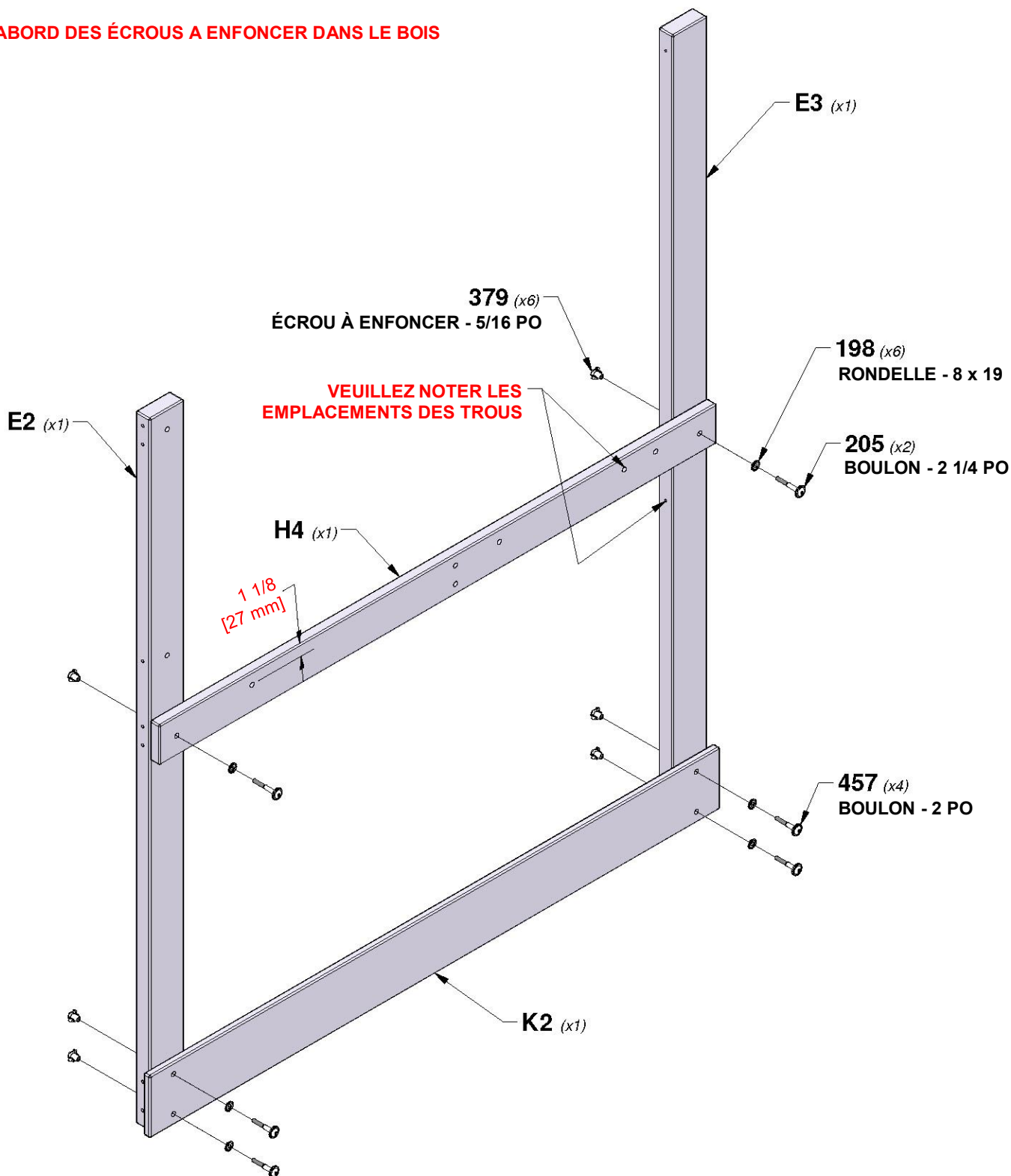
E3 | MONTANT ARRIÈRE DROIT - W4L16907
(x1) | 1 3/8 po x 3 3/8 po x 67 1/2 po (36x86x1715)

K2 | PLANCHE DE SOL - W4L06390
(x1) | 5/8 po x 5 1/4 po x 56 1/8 po (16x134x1426)

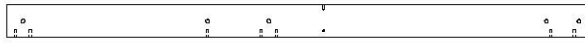


H4 | LISSE DE PLANCHER - W4L06396
(x1) | 1 po x 3 3/8 po x 54 7/8 po (24x86x1394)

CONSEIL :
INSTALLER D'ABORD DES ÉCROUS À ENFONCER DANS LE BOIS



ÉTAPE 2 - ASSEMBLAGE DU PLANCHER-TERRASSE



E1 | MONTANT AVANT GAUCHE - W4L16905
(x1) | 1 3/8 po x 3 3/8 po x 60 5/8 po (36x86x1540)

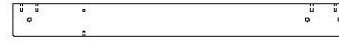


H2 | LISSE DE PLANCHER - W4L06392
(x1) | 1 po x 3 3/8 po x 54 7/8 po (24x86x1394) 1 1/8 po [27 mm]



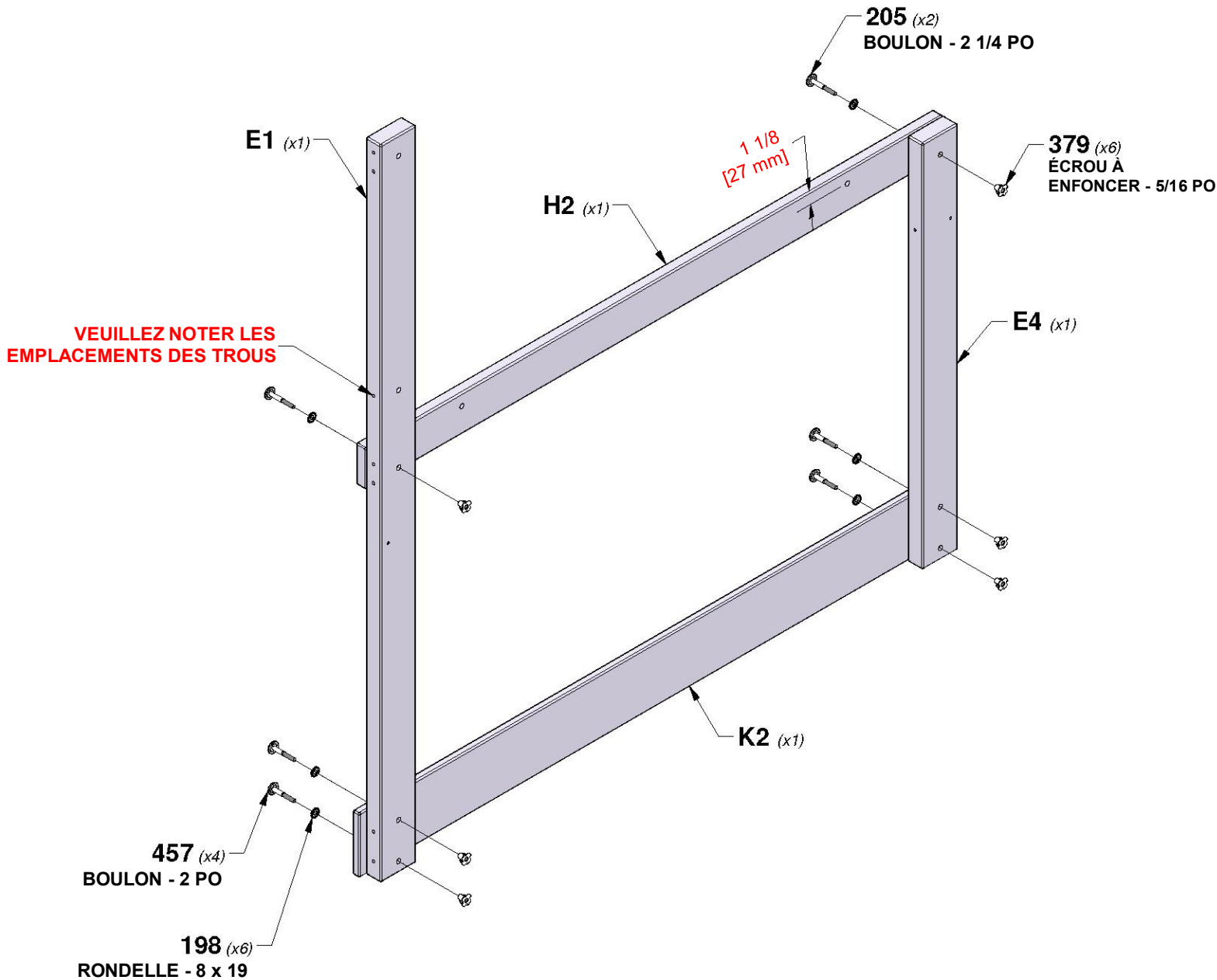
K2 | PLANCHE DE SOL - W4L06390
(x1) | 5/8 po x 5 1/4 po x 56 1/8 po (16x134x1426)

QTÉ	NUMÉRO D'ARTICLE	DESCRIPTION
6	H100198	RONDELLE DE SÉCURITÉ EXT 8 x 19 BLK
2	H100205	BOULON WH 5/16 x 2-1/4 BLK
6	H100379	ÉCROU À ENFONCER 5/16 BLK
4	H100457	BOULON WH 5/16 X 2 BLK



E4 | MONTANT ARRIÈRE GAUCHE - W4L16908
(x1) | 1 3/8 po x 3 3/8 po x 35 po (36x86x889)

CONSEIL :
INSTALLER D'ABORD DES ÉCROUS A ENFONCER DANS LE BOIS



ÉTAPE 3 - ASSEMBLAGE DU PLANCHER-TERRASSE



H1 LISSE DE PLANCHER - W4L06391
(x1) | 1 po x 3 3/8 po x 56 3/4 po (24x86x1442)



H3 LISSE DE PLANCHER - W4L06395
(x1) | 1 po x 3 3/8 po x 56 3/4 po (24x86x1442)



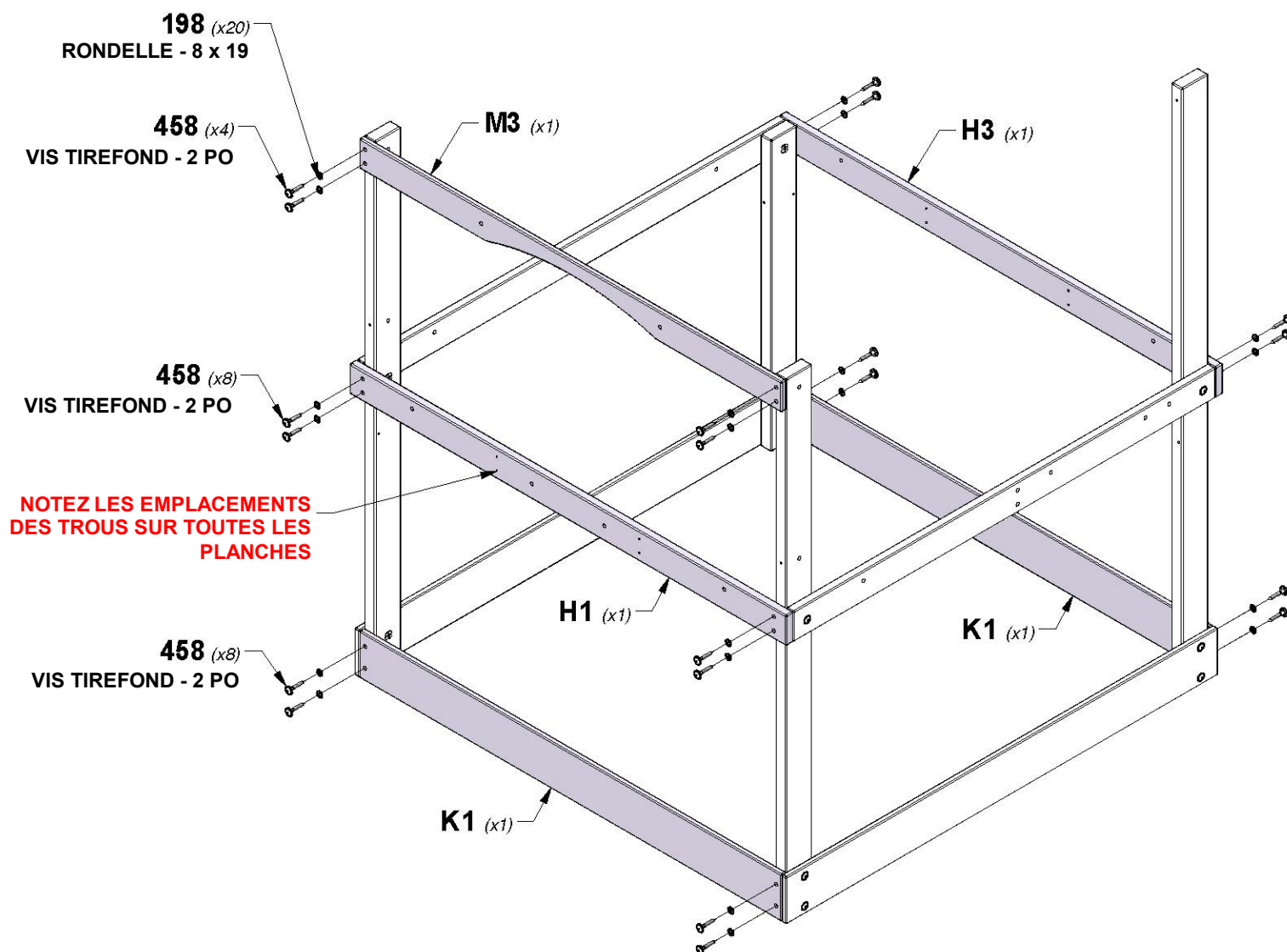
M3 LISSE MURALE - W4L06394
(x1) | 5/8 po x 3 3/8 po x 54 7/8 po (16x86x1394)

QTÉ	NUMÉRO D'ARTICLE	DESCRIPTION
20	H100198	RONDELLE DE SÉCURITÉ EXT 8 x 19 BLK
20	H100458	VIS TIREFOND WH 5/16 x 2 BLK



K1 PLANCHE DE SOL - W4L06389
(x2) | 5/8 po x 5 1/4 po x 54 7/8 po (16x134x1394)

CONSEIL :
INSTALLEZ D'ABORD DES ÉCROUS A ENFONCER DANS LE BOIS



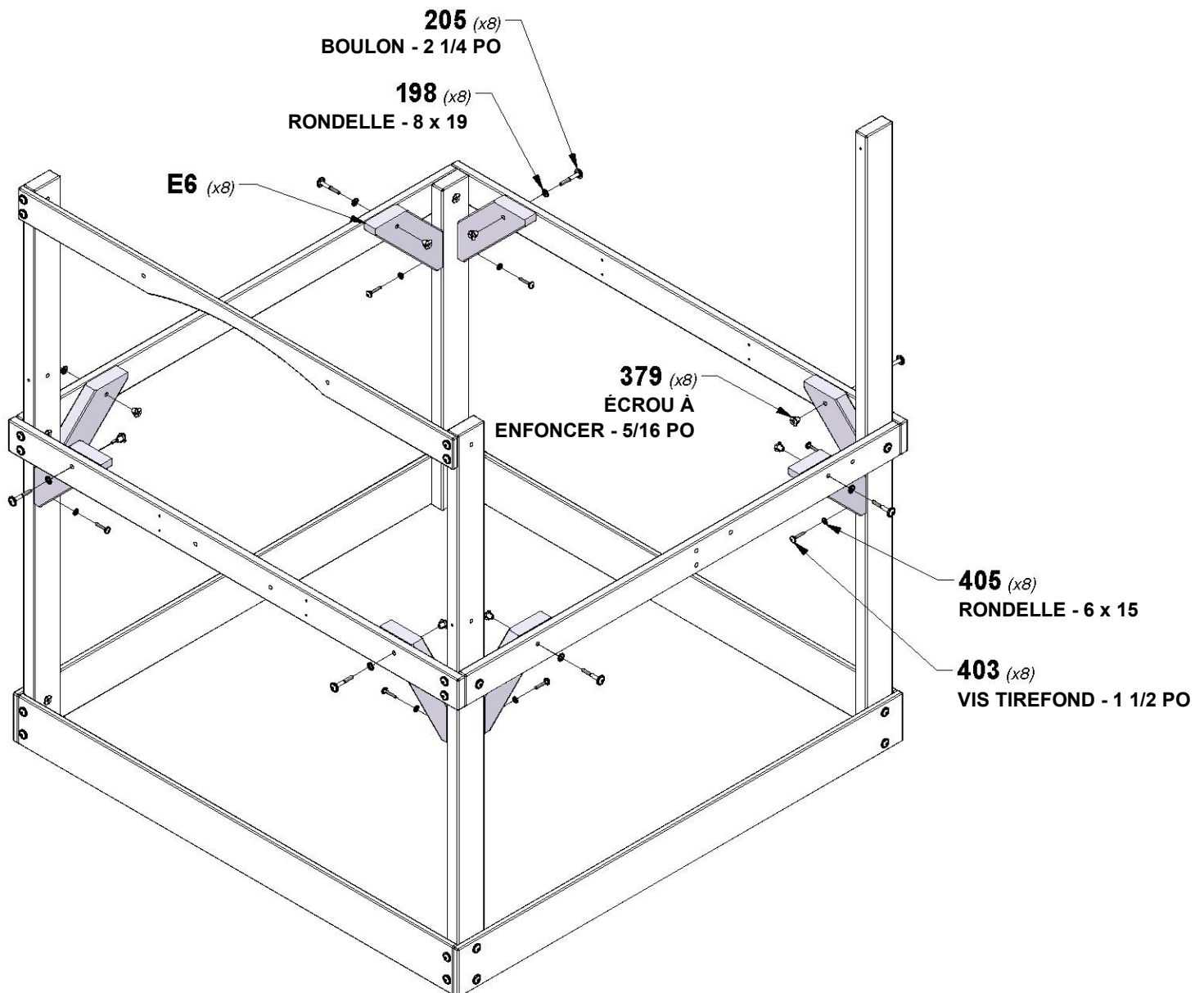
ÉTAPE 4 - ASSEMBLAGE DU PLANCHER-TERRASSE



E6 | CALE DE LA PLATEFORME - W4L16834
(x8) | 1 3/8 po x 3 3/8 po x 11 15/16 po (36x86x303)

QTÉ	NUMÉRO D'ARTICLE	DESCRIPTION
8	H100198	RONDELLE DE SÉCURITÉ EXT 8 x 19 BLK
8	H100205	BOULON WH 5/16 x 2-1/4 BLK
8	H100379	ÉCROU À ENFONCER 5/16 BLK
8	H100403	VIS TIREFOND WH 1/4 x 1-1/2 BLK
8	H100405	RONDELLE DE SÉCURITÉ EXT 6 x 15 BLK

CONSEIL :
INSTALLEZ D'ABORD DES ÉCROUS A
ENFONCER DANS LE BOIS



ÉTAPE 5 - ASSEMBLAGE DU PLANCHER-TERRASSE

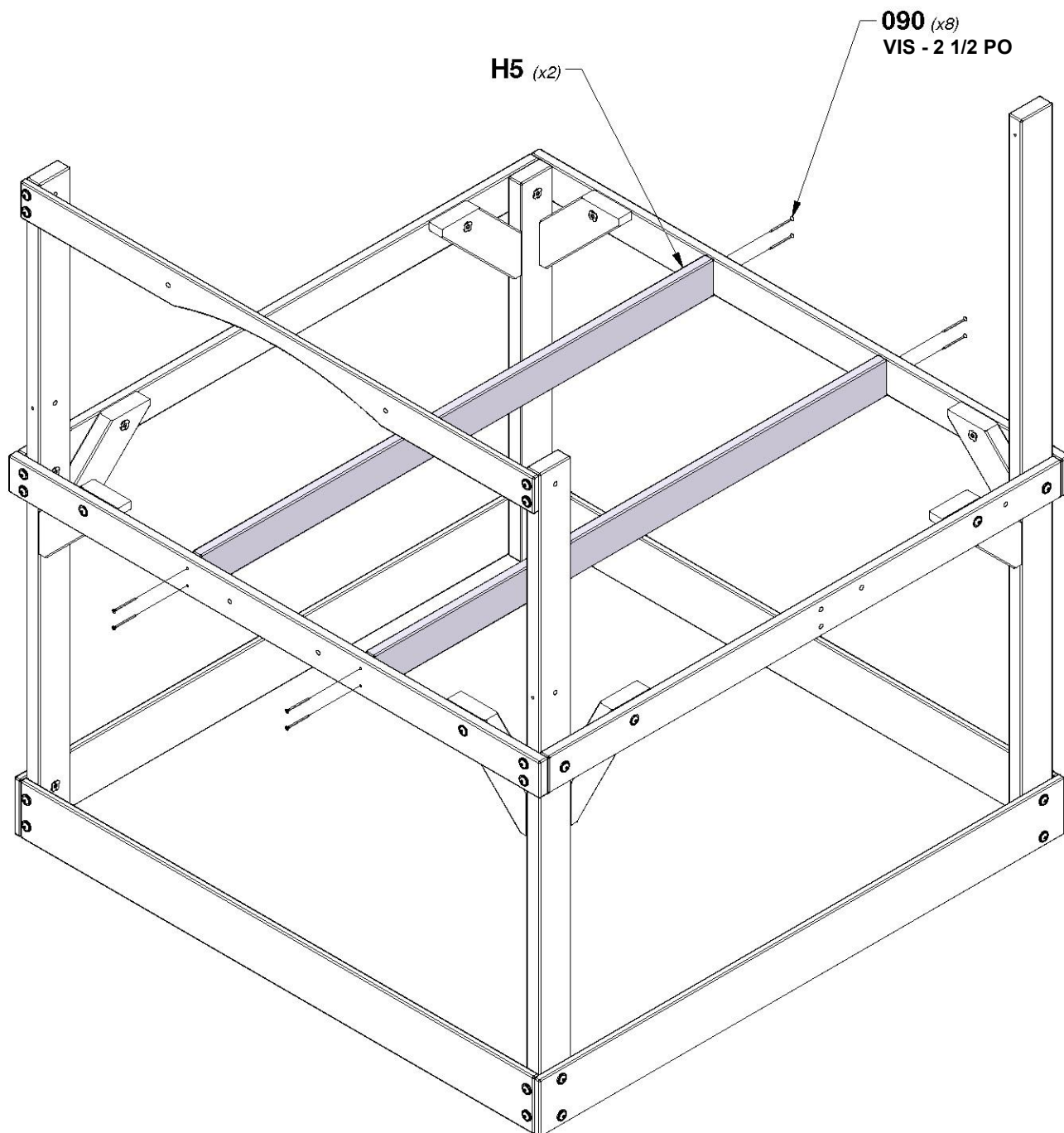


H5 | SUPPORT DE PLANCHER - W4L06399
(x2) | 1 po x 3 3/8 po x 54 7/8 po (24x86x1394)

QTÉ	NUMÉRO D'ARTICLE	DESCRIPTION
8	H100090	VIS TÊTE PLATE PFH 8 x 2 1/2

REMARQUE :

- FAITES AFFLEURER LE DESSUS DES PLANCHES À TOUS LES ENDROITS
- ALIGNEZ LES PLANCHES, PUIS PRÉ-PERCEZ À L'AIDE D'UNE MÈCHE DE 1/8 po [3 mm].



ÉTAPE 6 - ASSEMBLAGE DU PLANCHER-TERRASSE



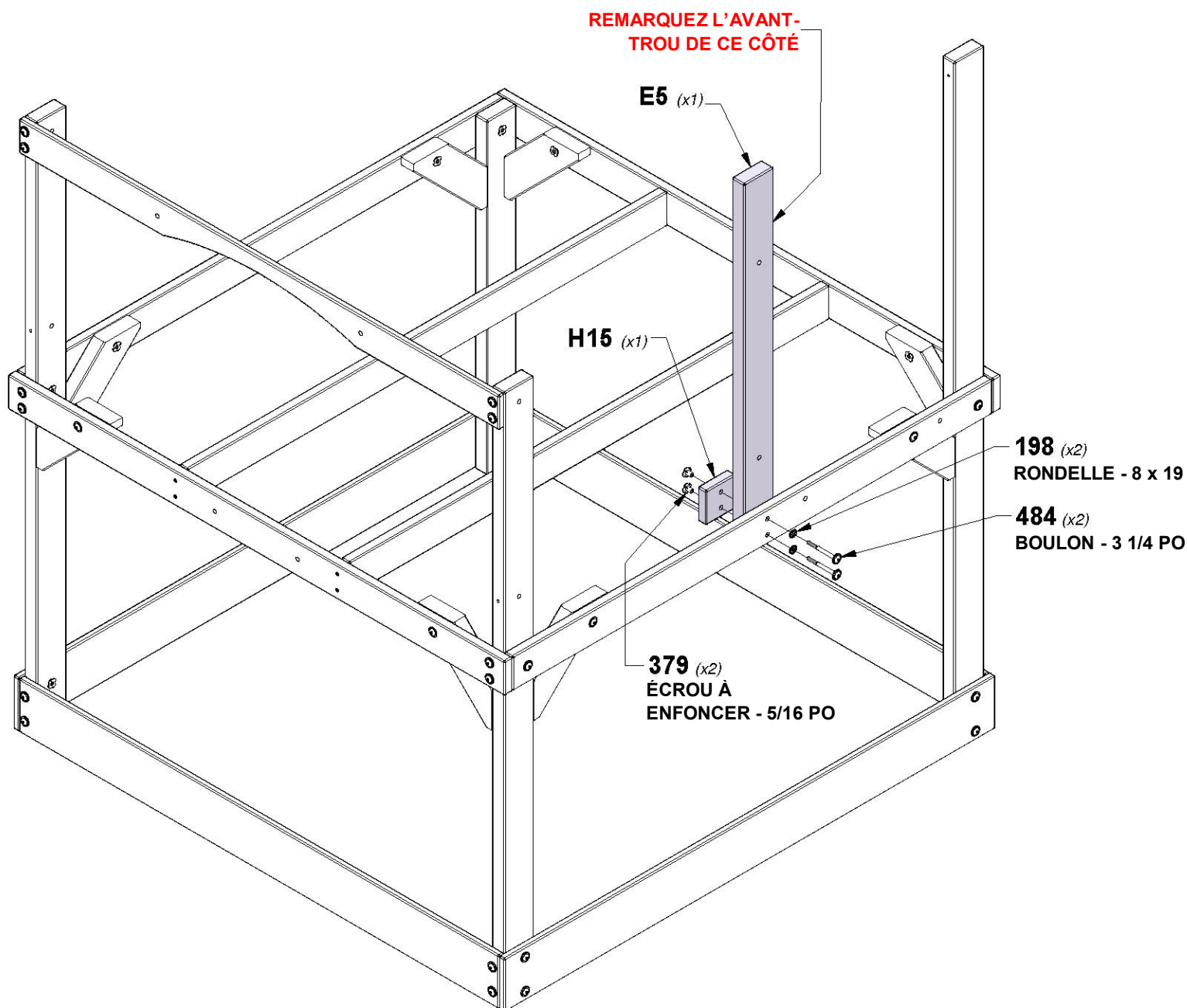
E5 | MONTANT LISSE - W4L16832
(x1) | 1 3/8 po x 3 3/8 po x 35 7/8 po (36x86x912)



H15 | BLOC DE SUPPORT DE PLANCHER - W4L16831
(x1) | 1 po x 3 3/8 po x 3 3/8 po (24x86x86)

QTÉ	NUMÉRO D'ARTICLE	DESCRIPTION
2	H100198	RONDELLE DE SÉCURITÉ EXT 8 x 19 BLK
2	H100379	ÉCROU À ENFONCER 5/16 BLK
2	H100484	BOULON WH 5/16 x 3 1/4 BLK

CONSEIL :
INSTALLER D'ABORD DES ÉCROUS À ENFONCER DANS LE BOIS



ÉTAPE 7 - ASSEMBLAGE DU PLANCHER-TERRASSE

QTÉ	NUMÉRO D'ARTICLE	DESCRIPTION
92	H100086	VIS TÊTE PLATE PFH 8 x 1-1/2 PO

M4 | PLANCHE DE PLANCHER - W4L16829
(x13) | 5/8 po x 3 3/8 po x 56 3/4 po (16x86x1442)

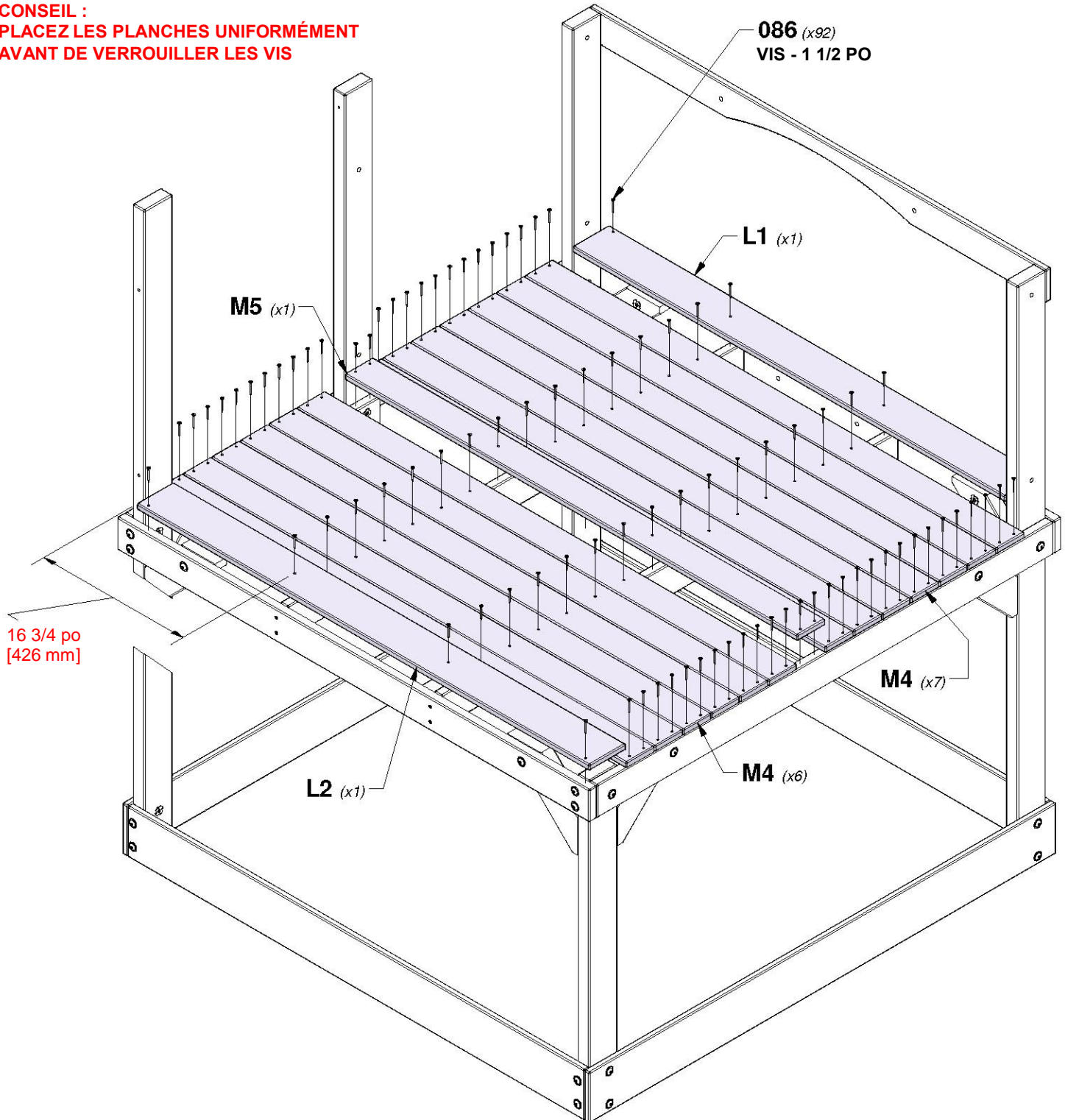
L1 | PLANCHE DE PLANCHER - W4L06400
(x1) | 5/8 po x 4 3/8 po x 52 po (16x112x1321)

16 3/4 po
[426 mm]

M5 | PLANCHE DE PLANCHER - W4L16830
(x1) | 5/8 po x 3 3/8 po x 54 3/8 po (16x86x1382)

L2 | PLANCHE DE PLANCHER - W4L06404
(x1) | 5/8 po x 4 3/8 po x 54 3/8 po (16x112x1382)

CONSEIL :
PLACEZ LES PLANCHES UNIFORMÉMENT
AVANT DE VERROUILLER LES VIS

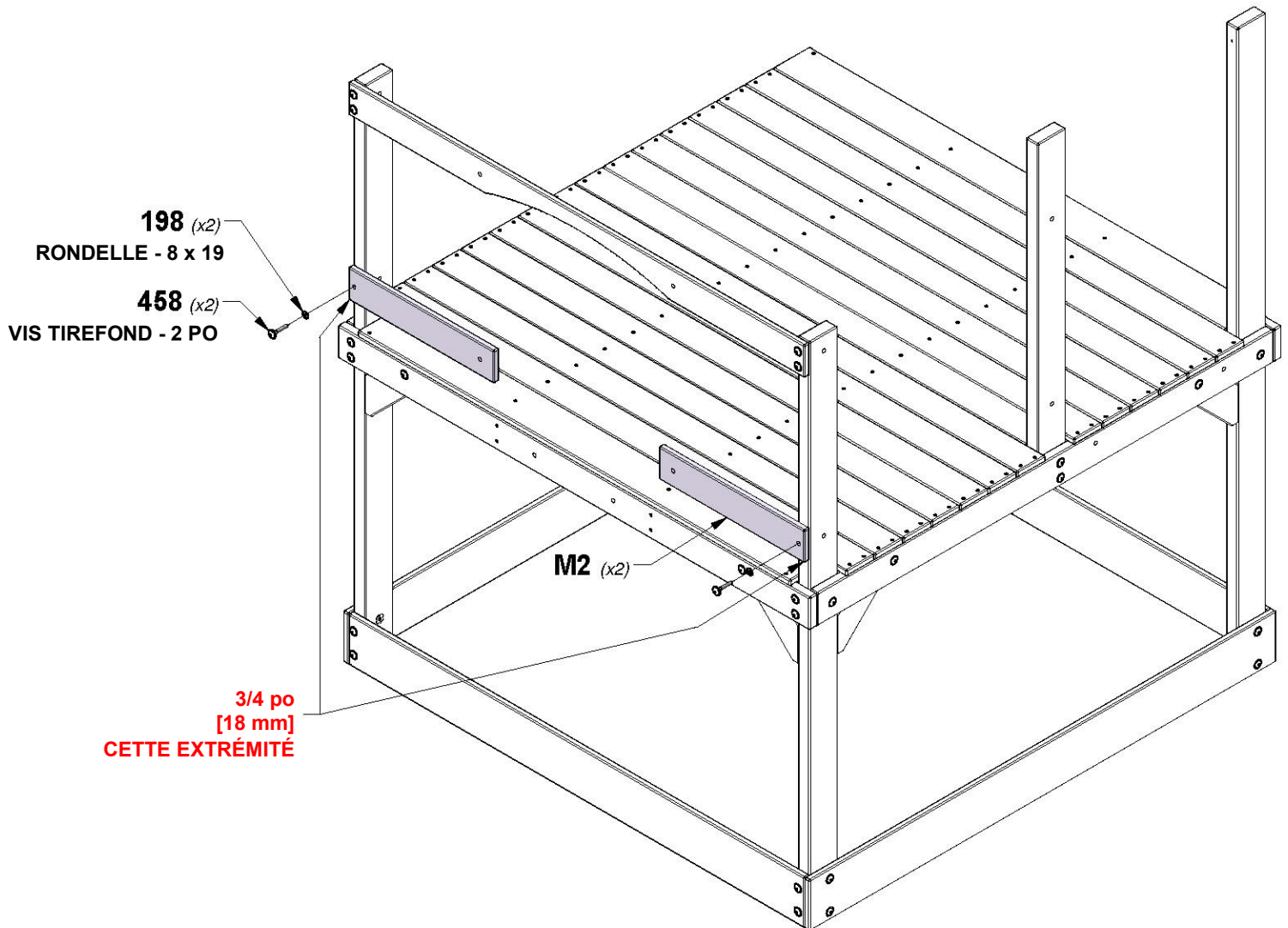


ÉTAPE 8 - ASSEMBLAGE DU PLANCHER-TERRASSE

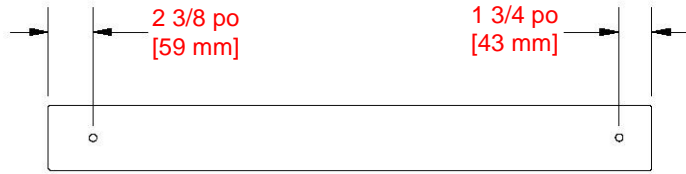


M2 LISSE MURALE - W4L06393
 (x2) 5/8 po x 3 3/8 po x 17 1/2 po (16x86x445)

QTÉ	NUMÉRO D'ARTICLE	DESCRIPTION
2	H100198	RONDELLE DE SÉCURITÉ EXT 8 x 19 BLK
2	H100458	VIS TIREFOND WH 5/16 x 2 BLK



ÉTAPE 9 - ASSEMBLAGE DU PLANCHER-TERRASSE

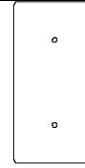


M7 | LISSE MURALE - W4L06406
(x2) | 5/8 po x 3 3/8 po x 31 1/2 po (16x86x799)

QTÉ	NUMÉRO D'ARTICLE	DESCRIPTION
4	H100086	VIS TÊTE PLATE PFH 8 x 1-1/2 PO
4	H100198	RONDELLE DE SÉCURITÉ EXT 8 x 19 BLK
4	H100379	ÉCROU À ENFONCER 5/16 BLK
4	H100457	BOULON WH 5/16 X 2 BLK

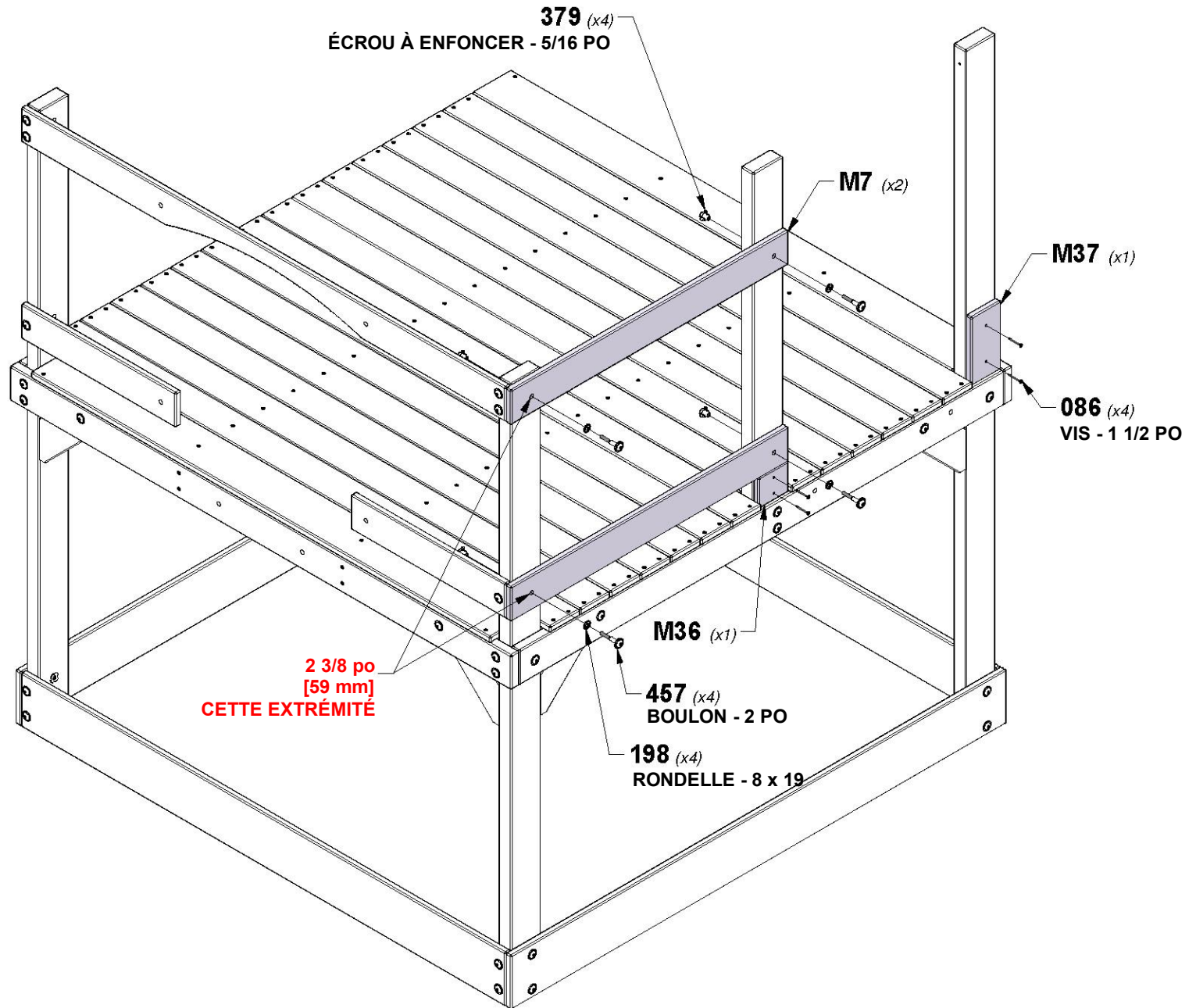


M36 | PLANCHE DE
(x1) | REMPLISSAGE - W4L06800
5/8 po x 3 3/8 po x 3 po (16x86x76)



M37 | PLANCHE DE
(x1) | REMPLISSAGE - W4L06801
5/8 po x 3 3/8 po x 6 3/4 po (16x86x170)

CONSEIL :
INSTALLER D'ABORD DES ÉCROUS À ENFONCER DANS LE BOIS



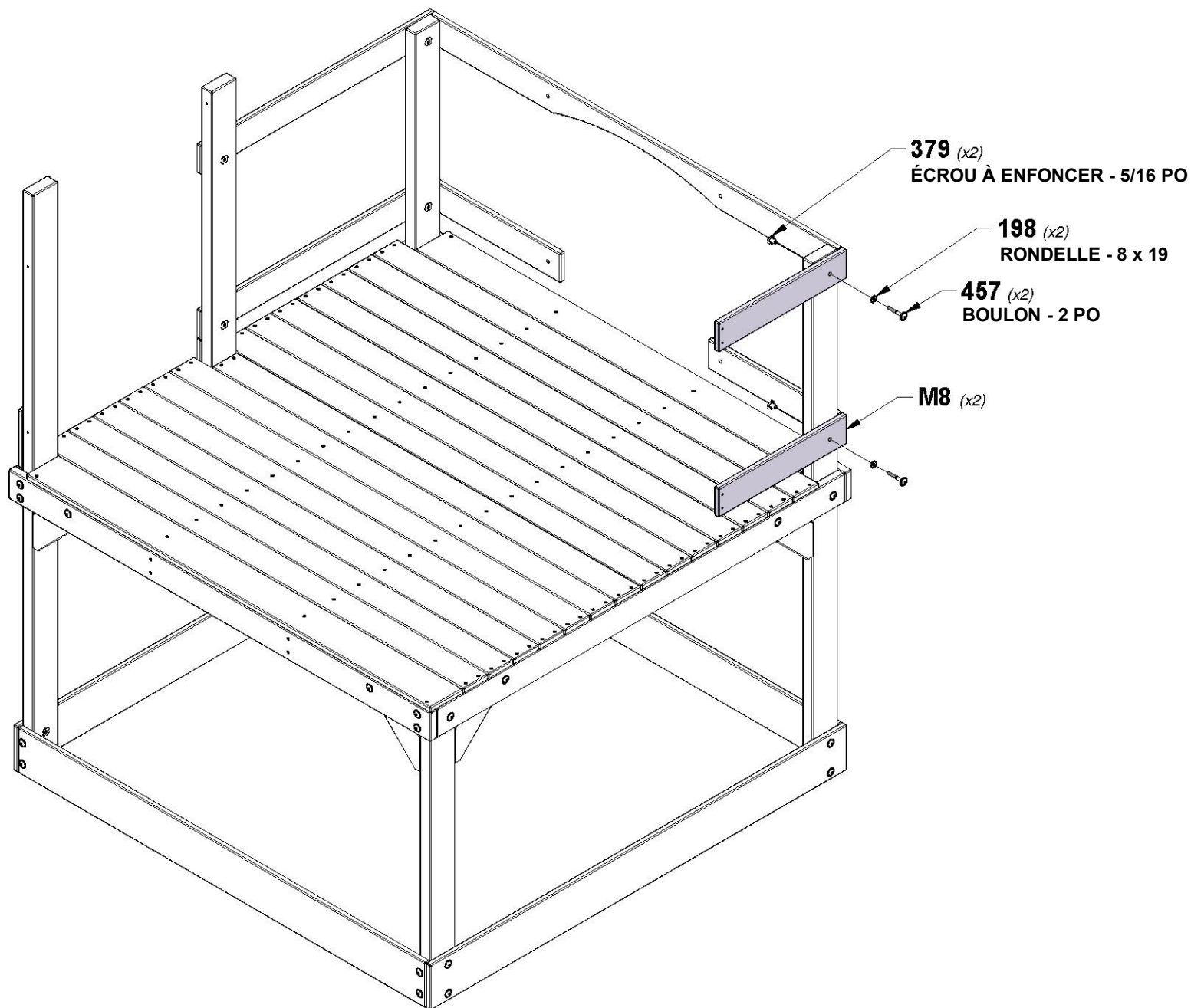
ÉTAPE 10 - ASSEMBLAGE DU PLANCHER-TERRASSE



M8 LISSE MURALE - W4L06409
(x2) 5/8 po x 3 3/8 po x 17 1/4 po (16x86x439)

QTÉ	NUMÉRO D'ARTICLE	DESCRIPTION
2	H100198	RONDELLE DE SÉCURITÉ EXT 8 x 19 BLK
2	H100379	ÉCROU À ENFONCER 5/16 BLK
2	H100457	BOULON WH 5/16 X 2 BLK

CONSEIL :
INSTALLEZ D'ABORD DES ÉCROUS A ENFONCER DANS LE BOIS

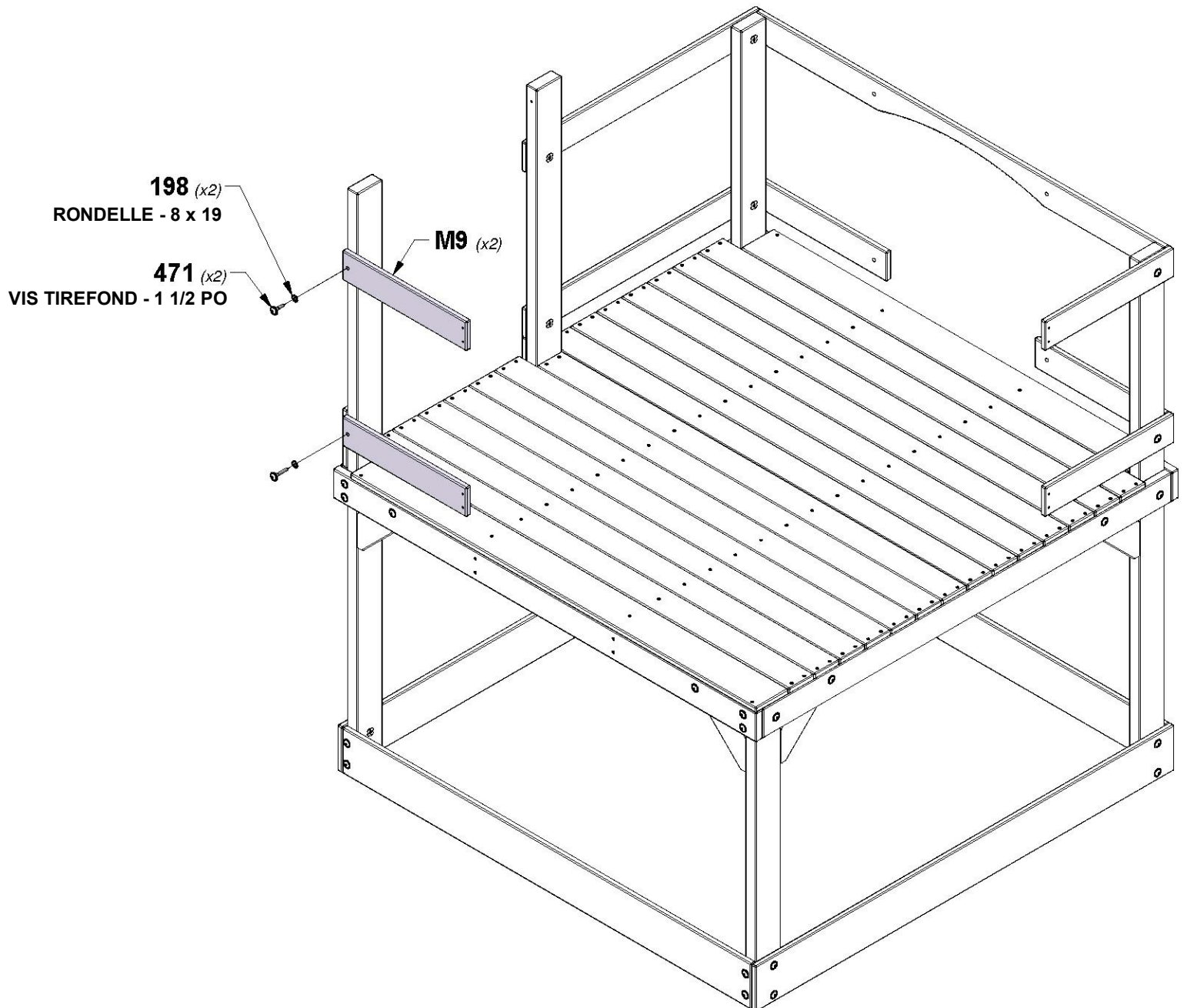


ÉTAPE 11 - ASSEMBLAGE DU PLANCHER-TERRASSE

QTÉ	NUMÉRO D'ARTICLE	DESCRIPTION
2	H100198	RONDELLE DE SÉCURITÉ EXT 8 x 19 BLK
2	H100471	VIS TIREFOND WH 5/16 x 1-1/2 BLK



M9 LISSE MURALE - W4L06410
(x2) | 5/8 po x 3 3/8 po x 16 5/8 po (16x86x423)



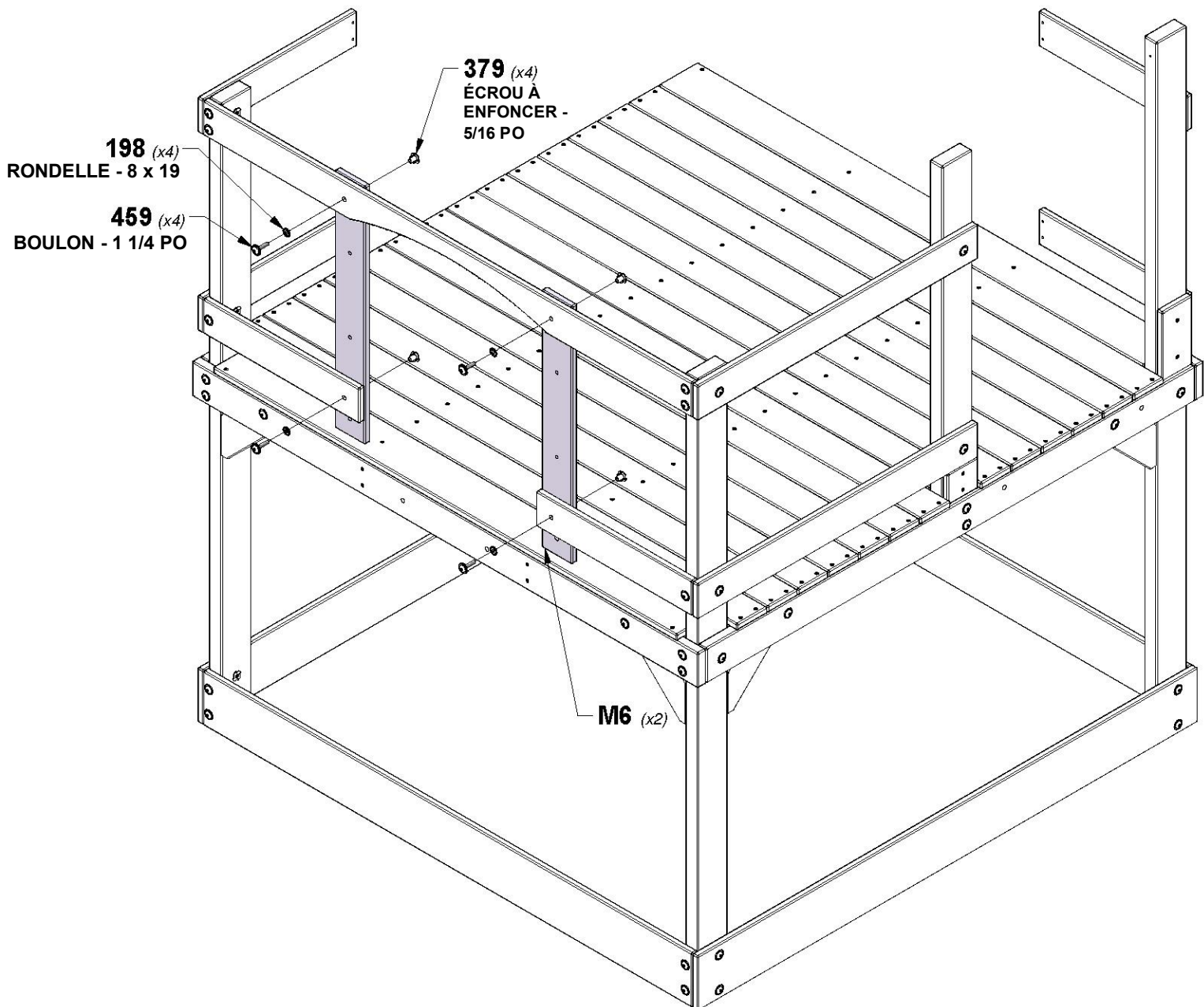
ÉTAPE 12 - ASSEMBLAGE DU PLANCHER-TERRASSE



M6 | **PLANCHE MURALE - W4L16833**
 (x2) 5/8 po x 3 3/8 po x 25 po (16x86x635)

QTÉ	NUMÉRO D'ARTICLE	DESCRIPTION
4	H100198	RONDELLE DE SÉCURITÉ EXT 8 x 19 BLK
4	H100379	ÉCROU À ENFONCER 5/16 BLK
4	H100459	BOULON WH 5/16 x 1 1/4 BLK

CONSEIL :
INSTALLEZ D'ABORD DES ÉCROUS A ENFONCER DANS LE BOIS



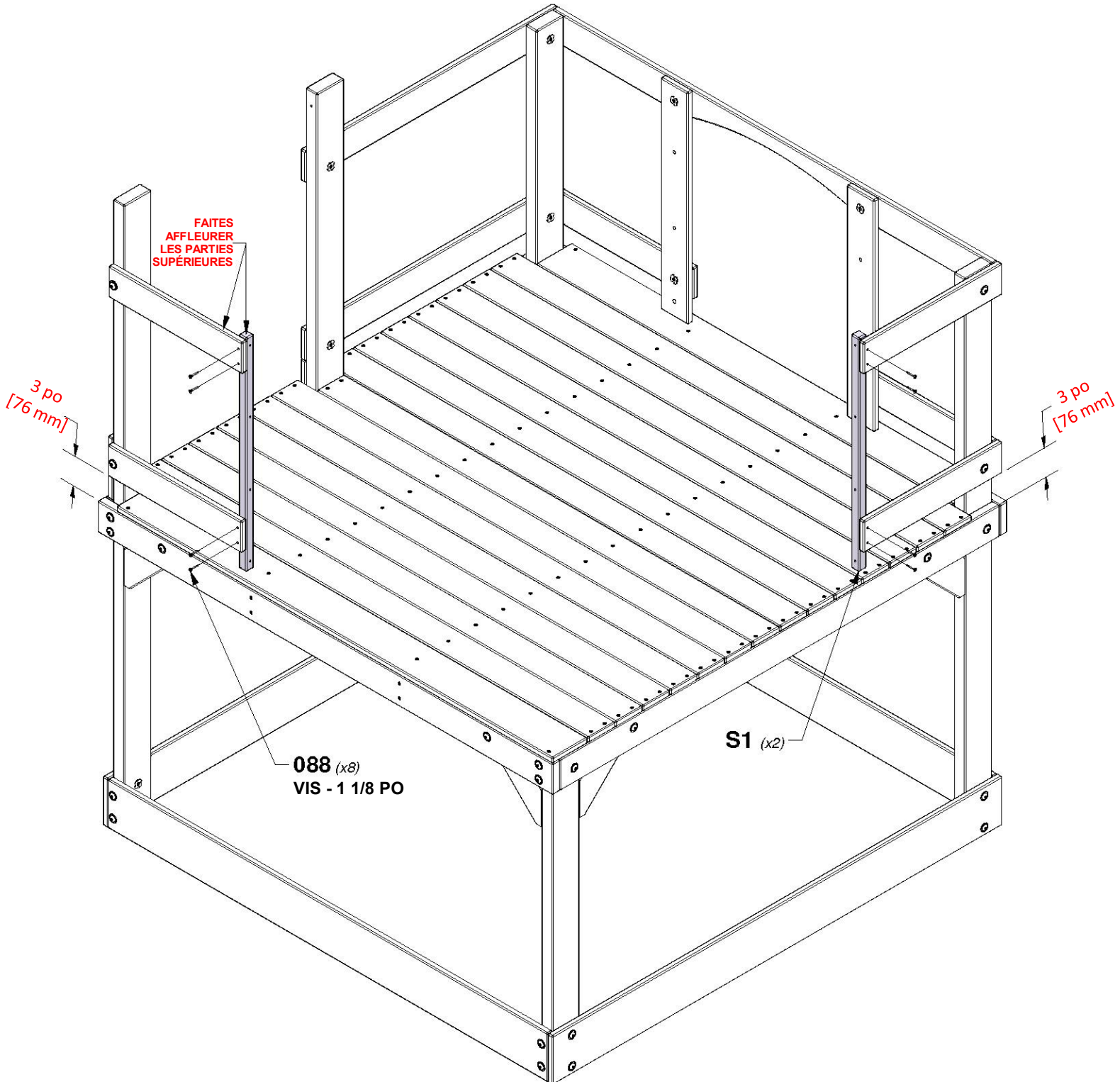
ÉTAPE 13 - ASSEMBLAGE DU PLANCHER-TERRASSE

QTÉ	NUMÉRO D'ARTICLE	DESCRIPTION
8	H100088	VIS TÊTE PLATE PFH 8 x 1-1/8 PO



S1 | **PLANCHE DE LISSE - W4L06408**
(x2) | 1 po x 1 po x 25 1/4 po (24x24x640)

CONSEIL :
ALIGNER LES PLANCHES PUIS PRÉ-PERCEZ À L'AIDE D'UNE MÈCHE DE 1/8 po [3 mm].



ÉTAPE 14 - ASSEMBLAGE DU PLANCHER-TERRASSE

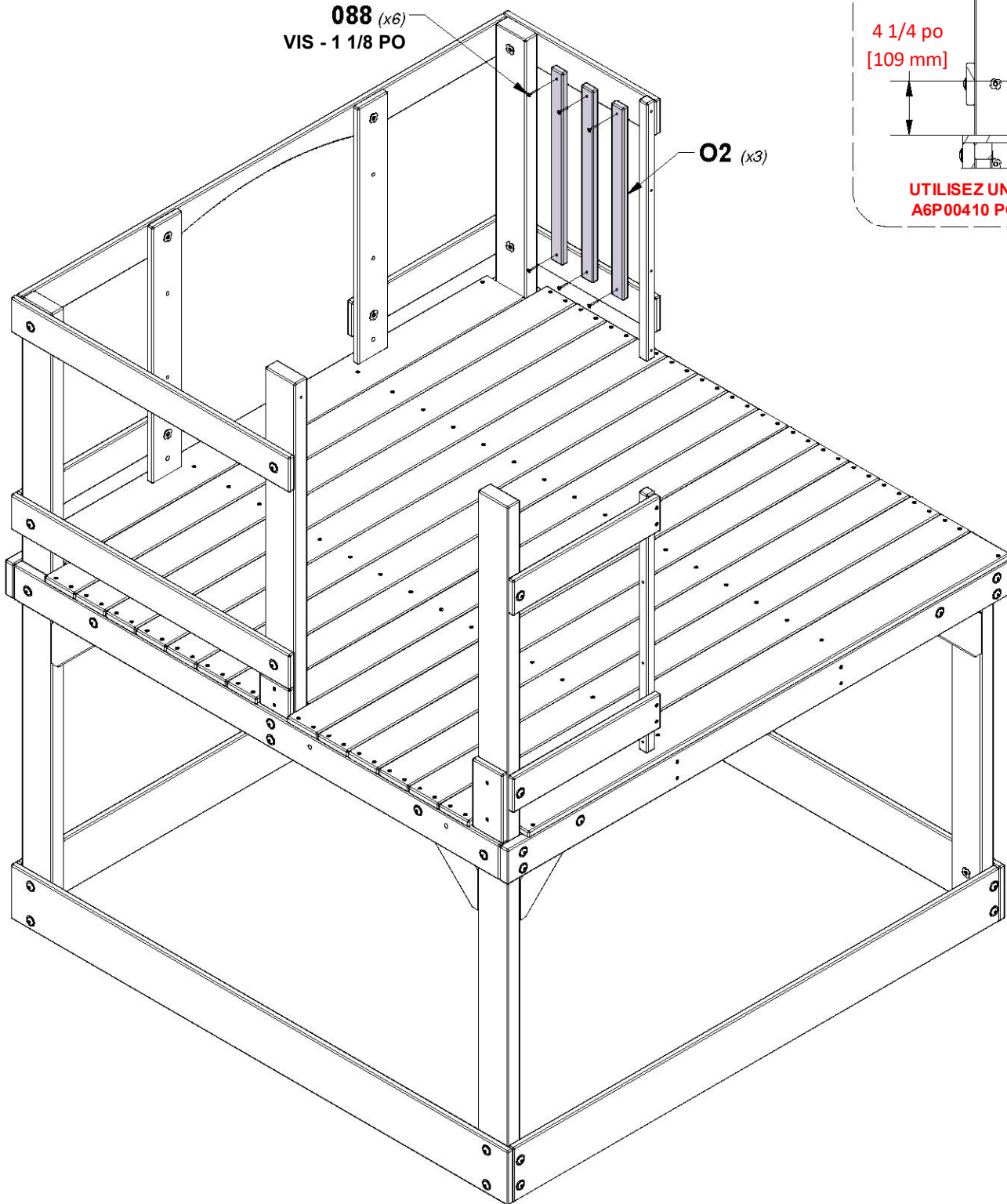
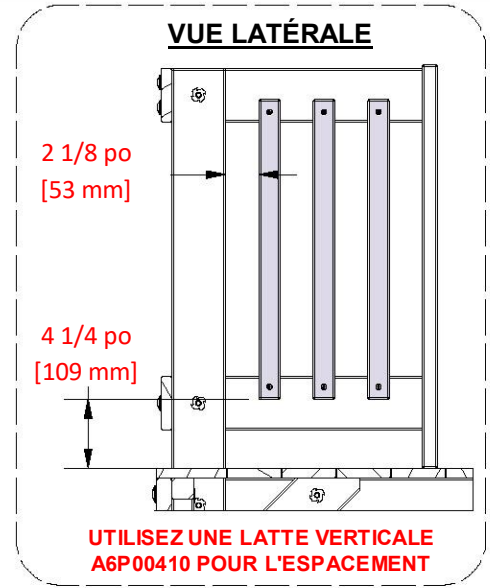


O2 | LATTE - W4L06407
 (x3) | 5/8 po x 1 3/8 po x 18 3/4 po (16x34x476)

QTÉ	NUMÉRO D'ARTICLE	DESCRIPTION
6	H100088	VIS TÊTE PLATE PFH 8 x 1-1/8 PO

088 (x6)
 VIS - 1 1/8 PO

O2 (x3)

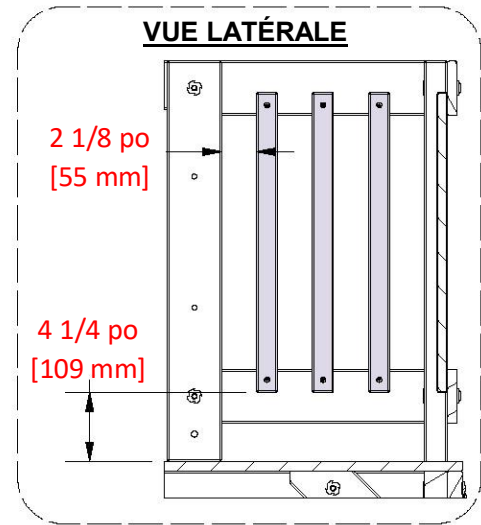
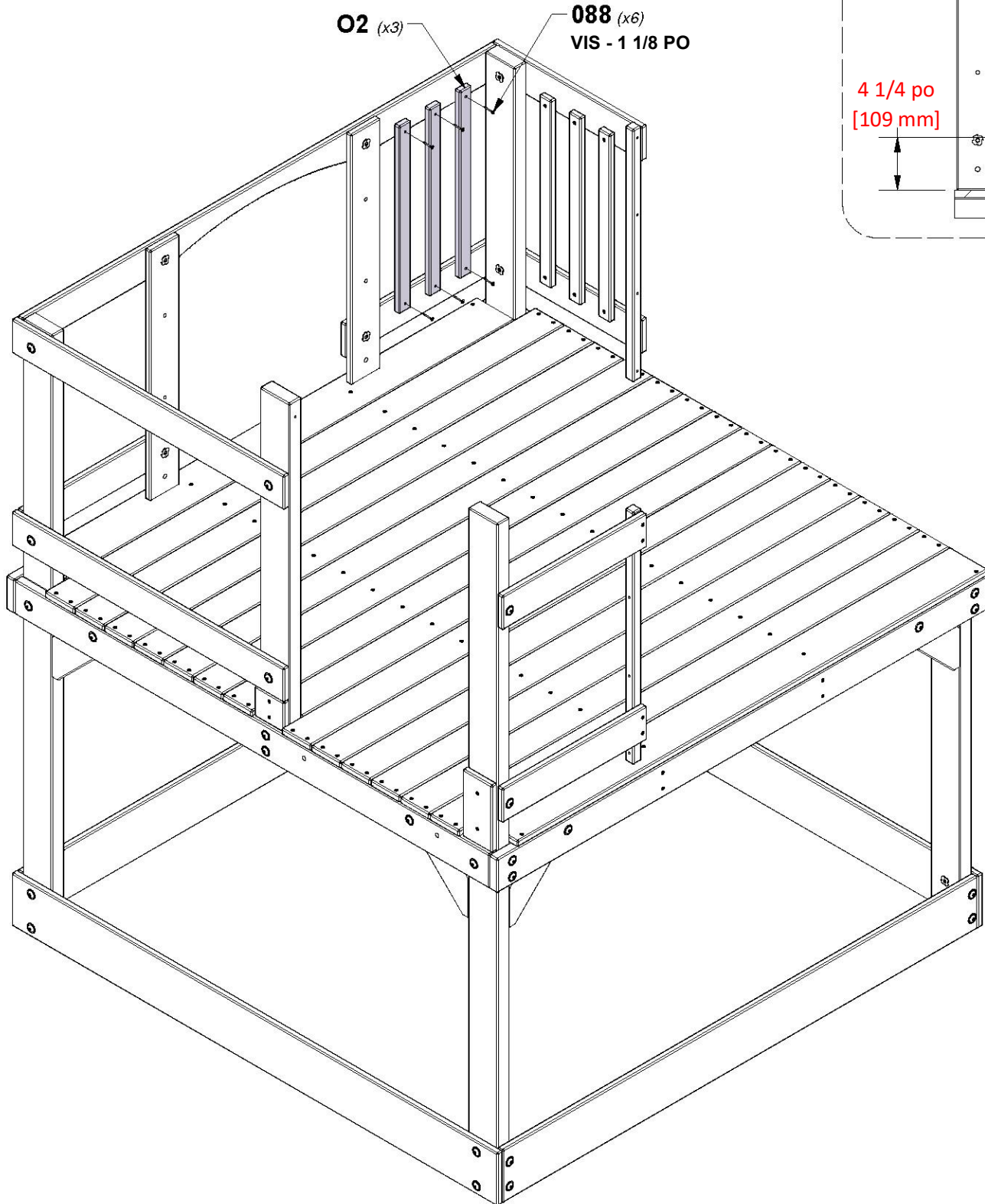


ÉTAPE 15 - ASSEMBLAGE DU PLANCHER-TERRASSE



O2 | LATTE - W4L06407
(x3) | 5/8 po x 1 3/8 po x 18 3/4 po (16x34x476)

QTÉ	NUMÉRO D'ARTICLE	DESCRIPTION
6	H100088	VIS TÊTE PLATE PFH 8 x 1-1/8 PO

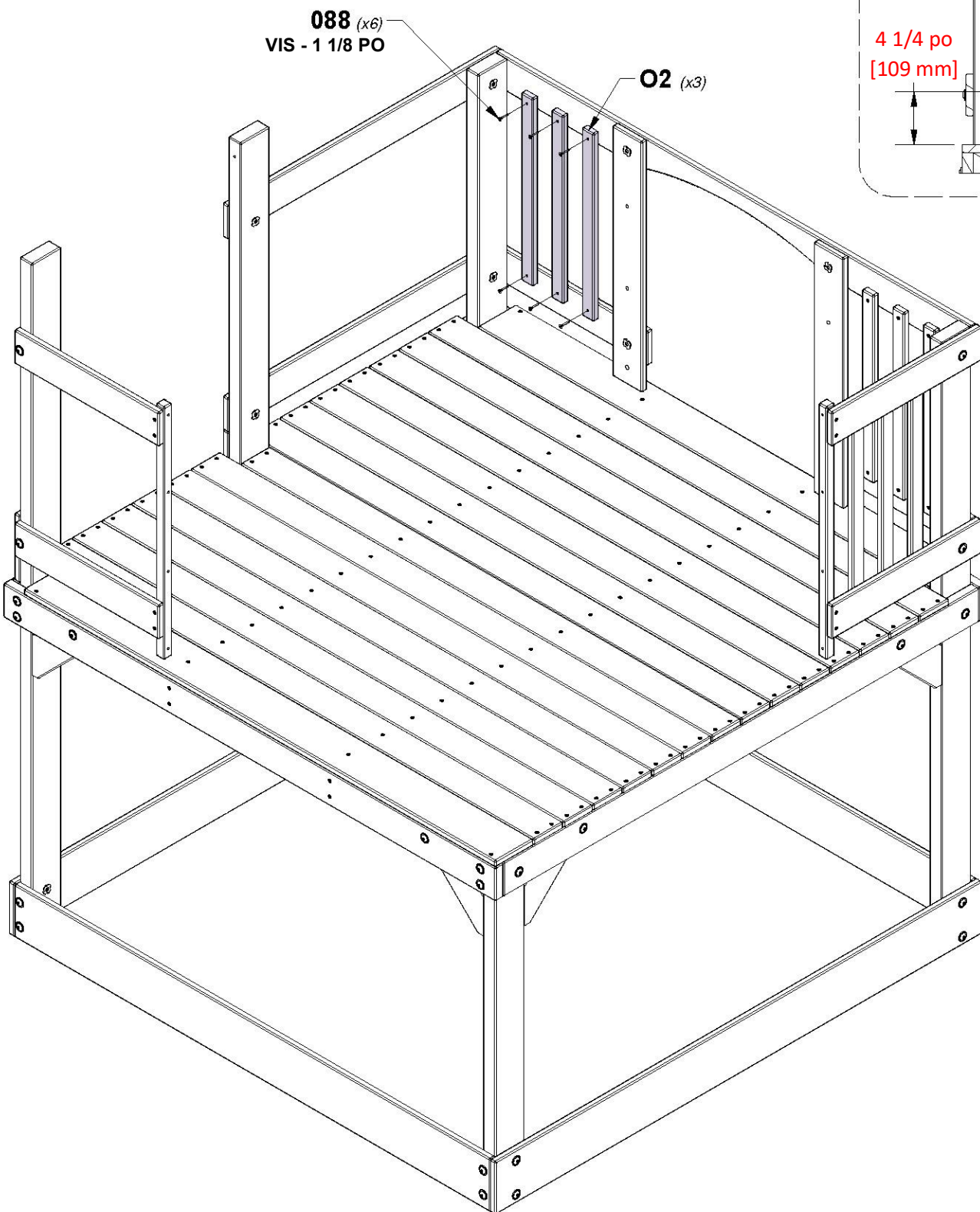
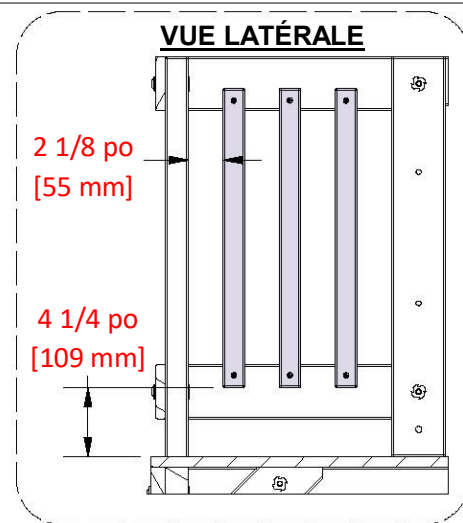


ÉTAPE 16 - ASSEMBLAGE DU PLANCHER-TERRASSE



O2 LATTE - W4L06407
(x3) 5/8 po x 1 3/8 po x 18 3/4 po (16x34x476)

QTÉ	NUMÉRO D'ARTICLE	DESCRIPTION
6	H100088	VIS TÊTE PLATE PFH 8 x 1-1/8 PO

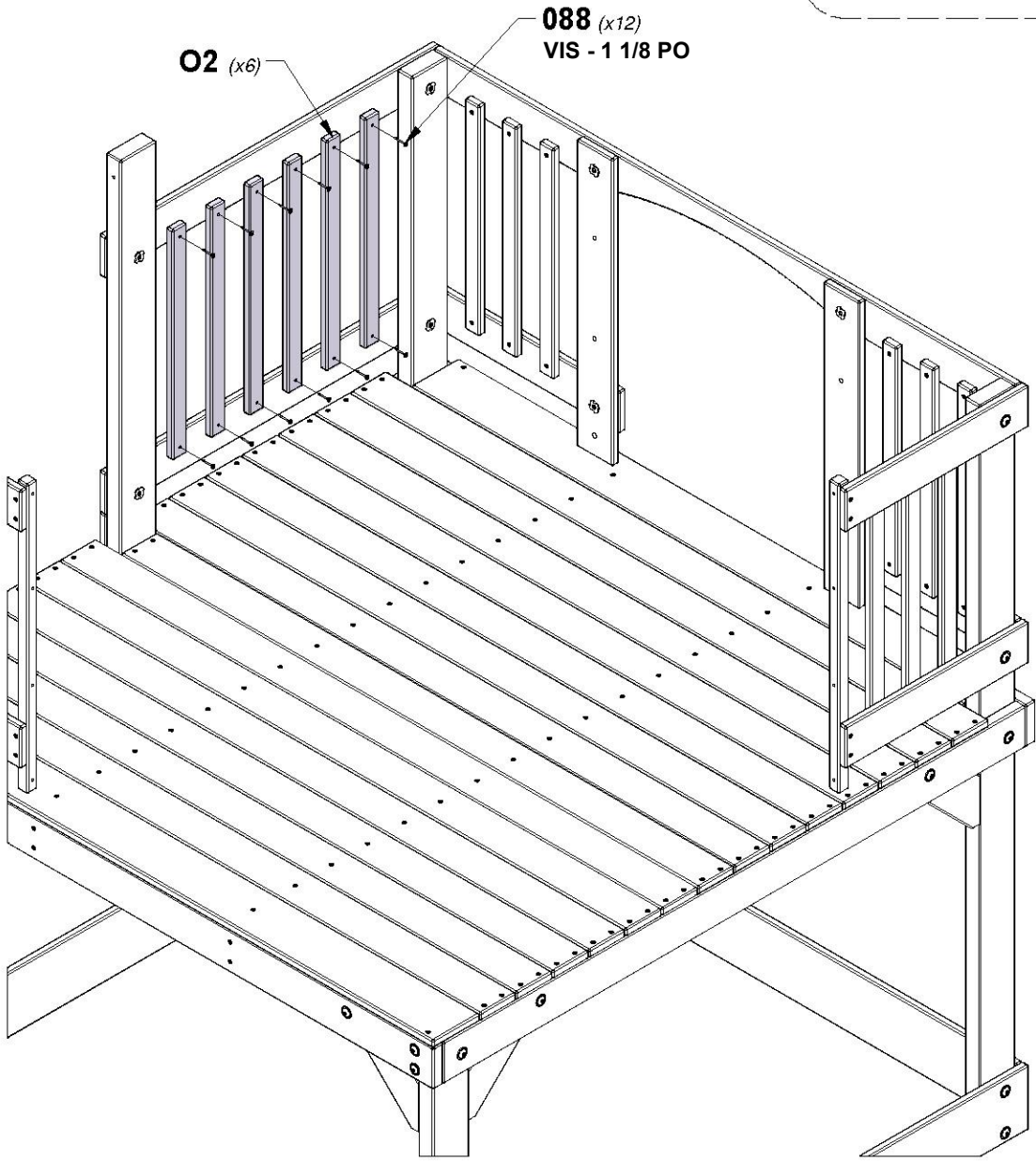
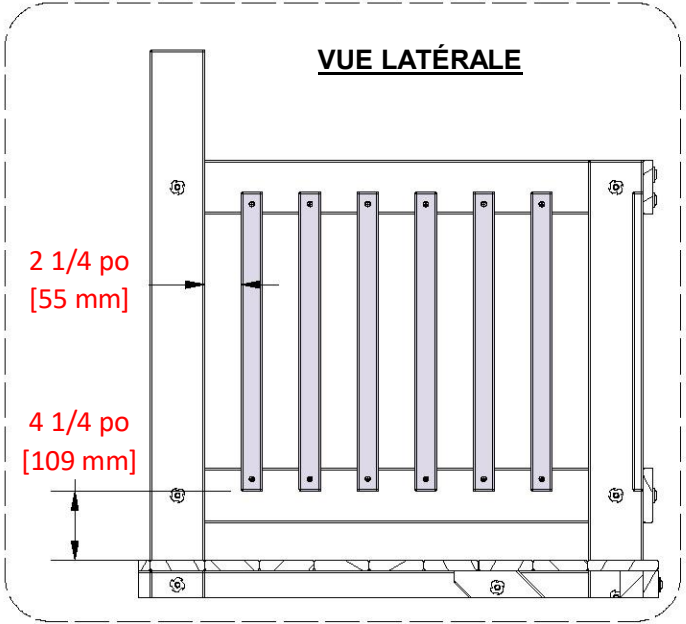


ÉTAPE 17 - ASSEMBLAGE DU PLANCHER-TERRASSE



O2 | LATTE - W4L06407
 (x6) | 5/8 po x 1 3/8 po x 18 3/4 po (16x34x476)

QTÉ	NUMÉRO D'ARTICLE	DESCRIPTION
12	H100088	VIS TÊTE PLATE PFH 8 x 1-1/8 PO

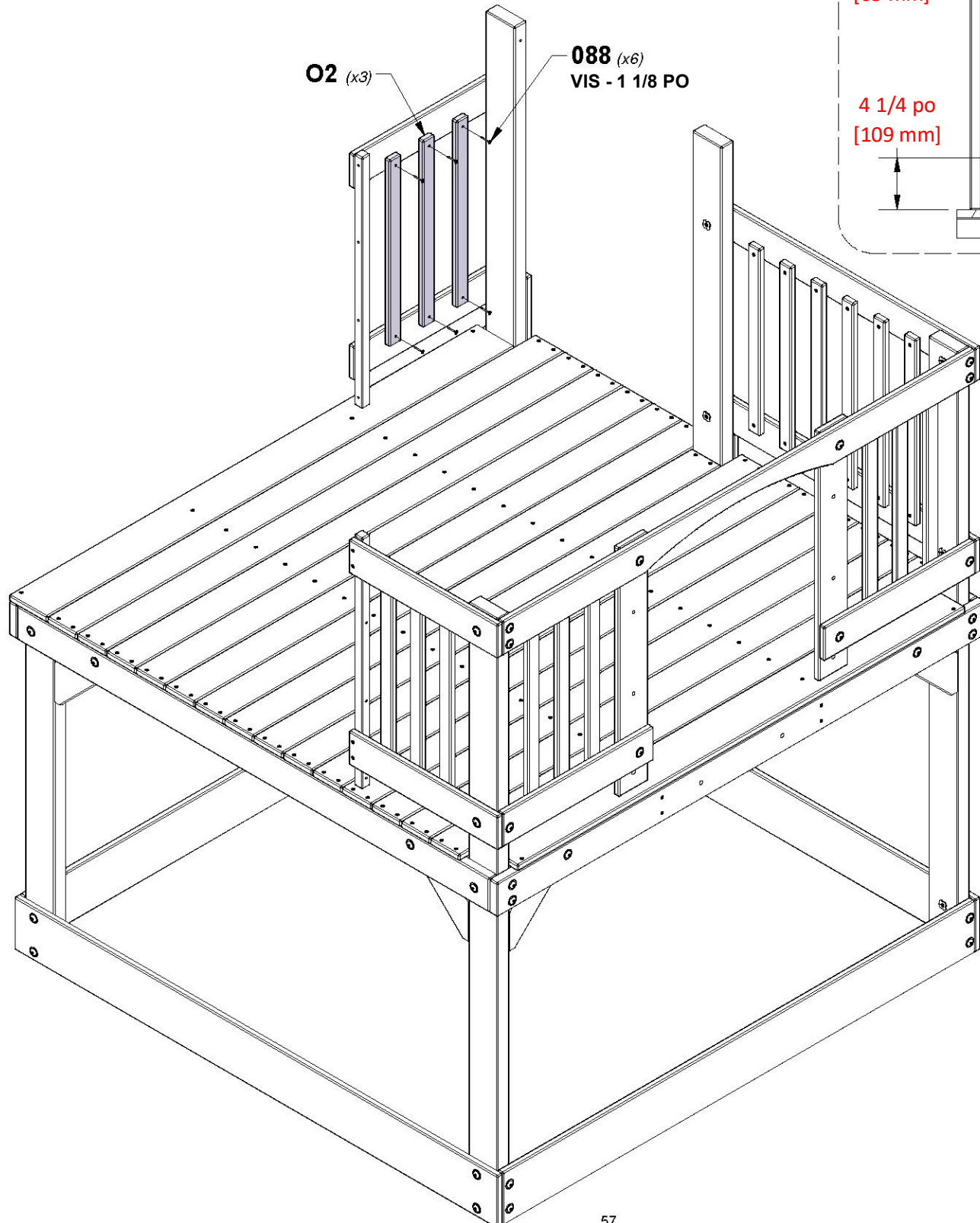


ÉTAPE 18 - ASSEMBLAGE DU PLANCHER-TERRASSE



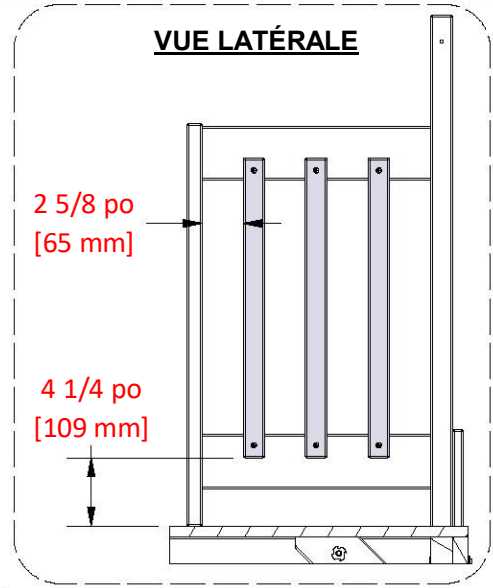
O2 | LATTE - W4L06407
(x3) 5/8 po x 1 3/8 po x 18 3/4 po (16x34x476)

QTÉ	NUMÉRO D'ARTICLE	DESCRIPTION
6	H100088	VIS TÊTE PLATE PFH 8 x 1-1/8 PO



O2 (x3)

088 (x6)
VIS - 1 1/8 PO



VUE LATÉRALE

2 5/8 po
[65 mm]

4 1/4 po
[109 mm]

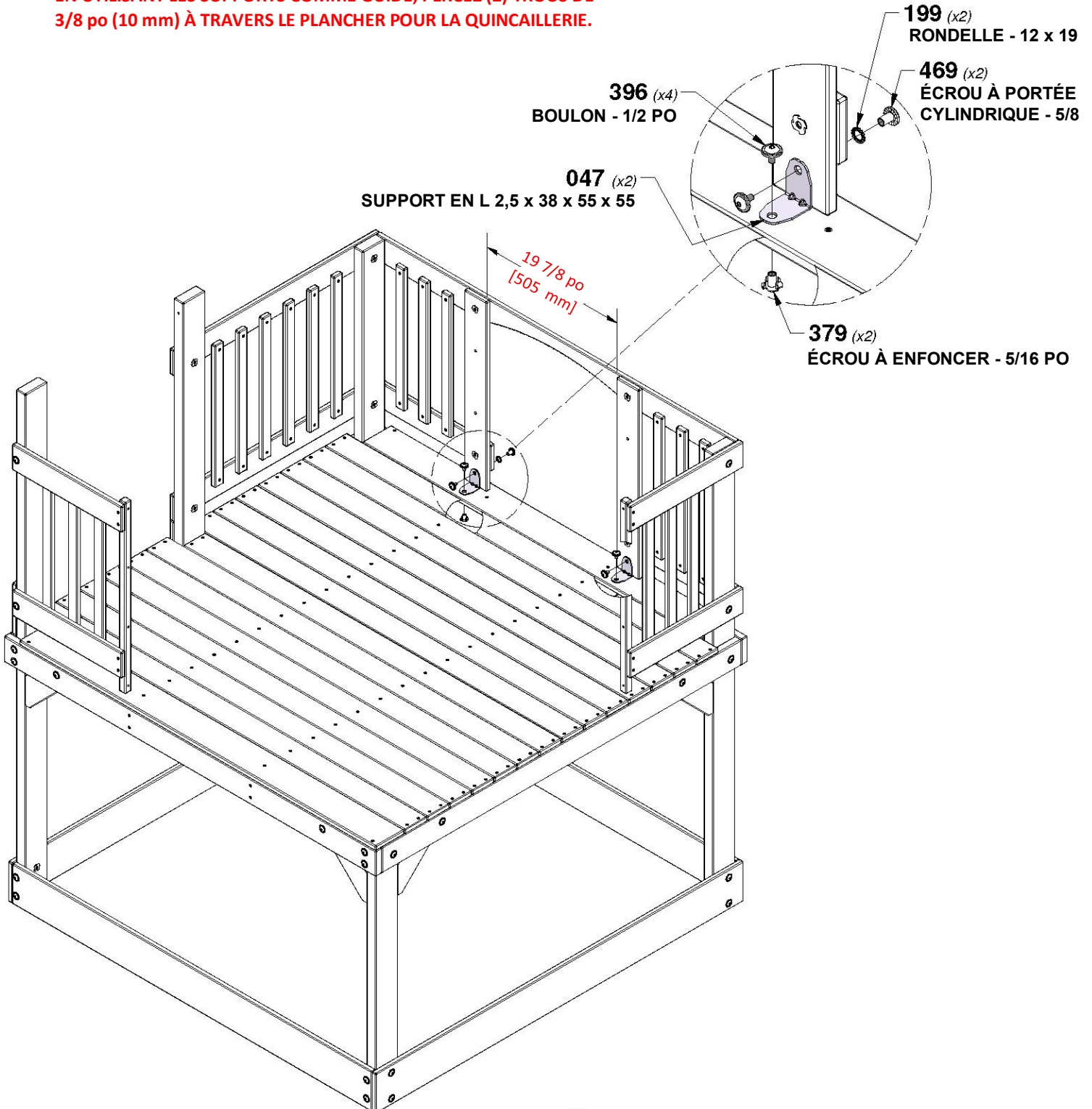
ÉTAPE 19 - ASSEMBLAGE DU PLANCHER-TERRASSE



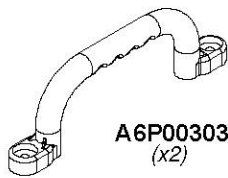
A4M01047 | **SUPPORT EN L**
(x2) | **2,5 x 38 x 55 x 55**

QTÉ	NUMÉRO D'ARTICLE	DESCRIPTION
2	H100199	RONDELLE DE SÉCURITÉ EXT 12 x 19 BLK
2	H100379	ÉCROU À ENFONCER 5/16 BLK
4	H100396	BOULON WH 5/16 x 1/2 BLK
2	H100469	ÉCROU À PORTÉE CYLINDRIQUE WH 5/16 X 5/8 BLK

EN UTILISANT LES SUPPORTS COMME GUIDE, PERCEZ (2) TROUS DE 3/8 po (10 mm) À TRAVERS LE PLANCHER POUR LA QUINCAILLERIE.



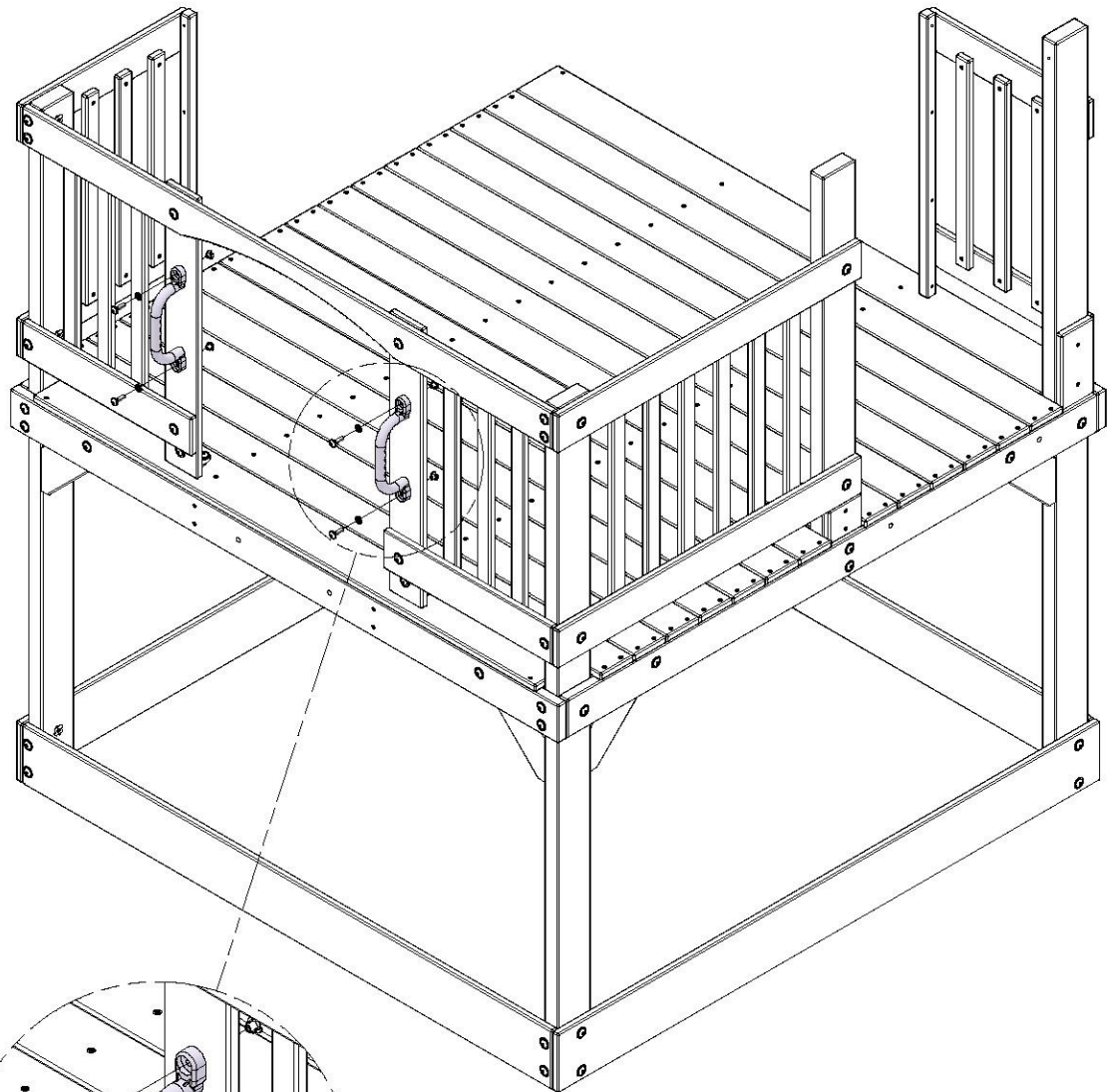
ÉTAPE 20 - ASSEMBLAGE DU PLANCHER-TERRASSE



A6P00303 | **POIGNÉE**
(x2) | **JAUNE**

QTÉ	NUMÉRO D'ARTICLE	DESCRIPTION
4	H100171	BOULON WH 1/4 x 1 BLK
4	H100398	ÉCROU À ENFONCER 1/4 BLK
4	H100405	RONDELLE DE SÉCURITÉ EXT 6 x 15 BLK

CONSEIL :
INSTALLEZ D'ABORD DES ÉCROUS A ENFONCER DANS LE BOIS



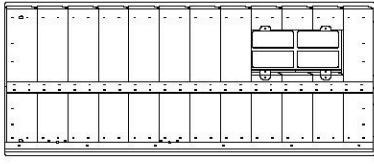
303 (x2)
POIGNÉE JAUNE

398 (x4)
ÉCROU ENCASTRÉ - 1/4 PO

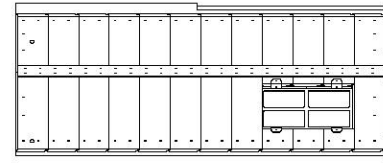
405 (x4)
RONDELLE - 6 x 15

171 (x4)
BOULON - 1 PO

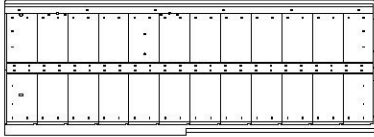
ÉTAPE 1 - ASSEMBLAGE DE LA CABANE



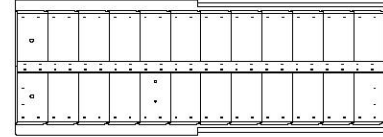
WP1 | PANNEAU DE COIN AVANT DROIT - W2A03487
(x1)



WP2 | PANNEAU DE COIN ARRIÈRE DROIT - W2A03490
(x1)

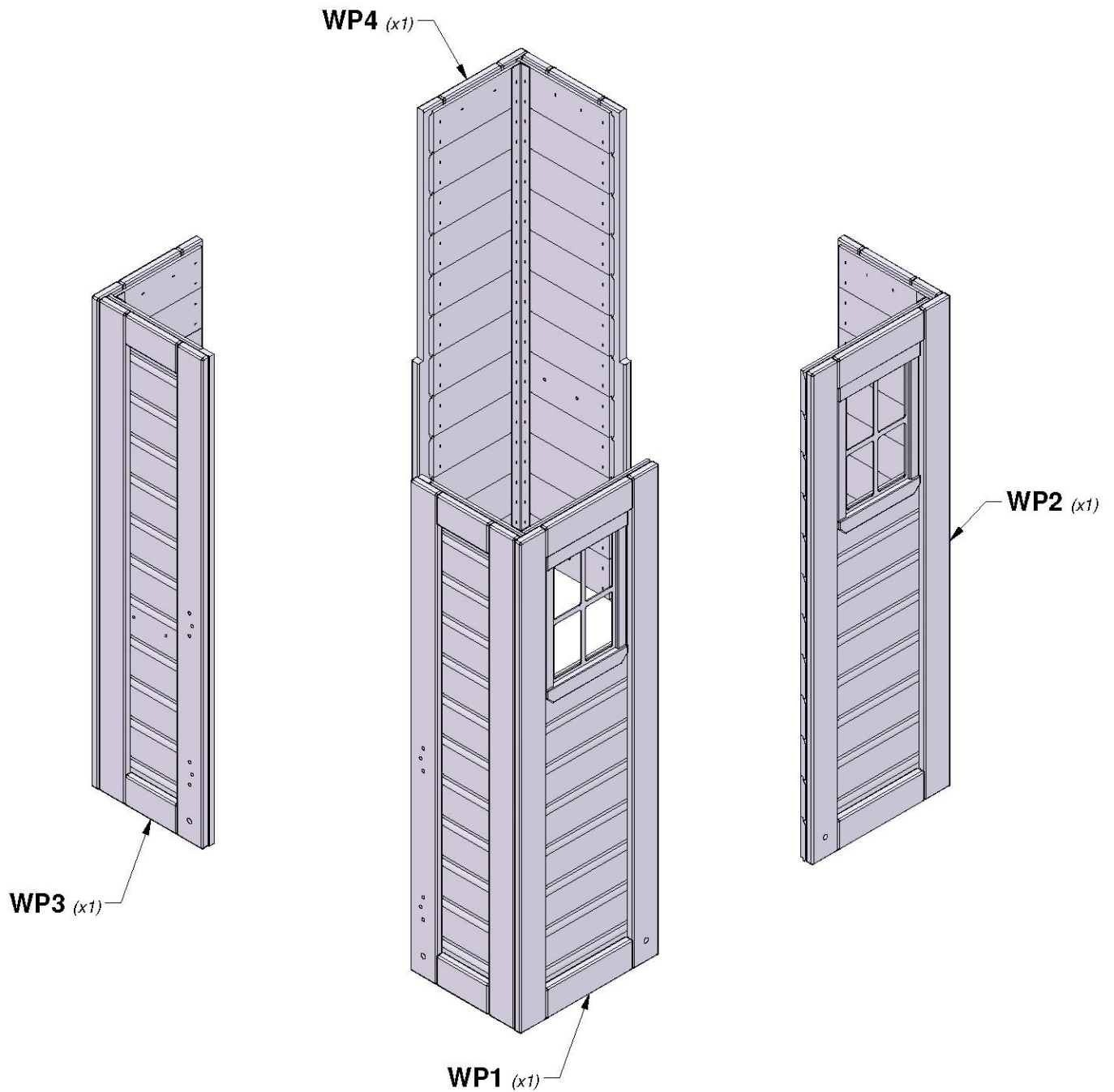


WP3 | PANNEAU DE COIN AVANT GAUCHE - W2A03493
(x1)

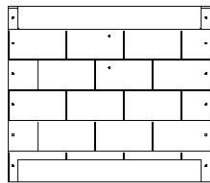


WP4 | PANNEAU DE COIN ARRIÈRE GAUCHE - W2A03496
(x1)

POSEZ LES (4) ASSEMBLAGES D'ANGLE COMME ILLUSTRÉ.

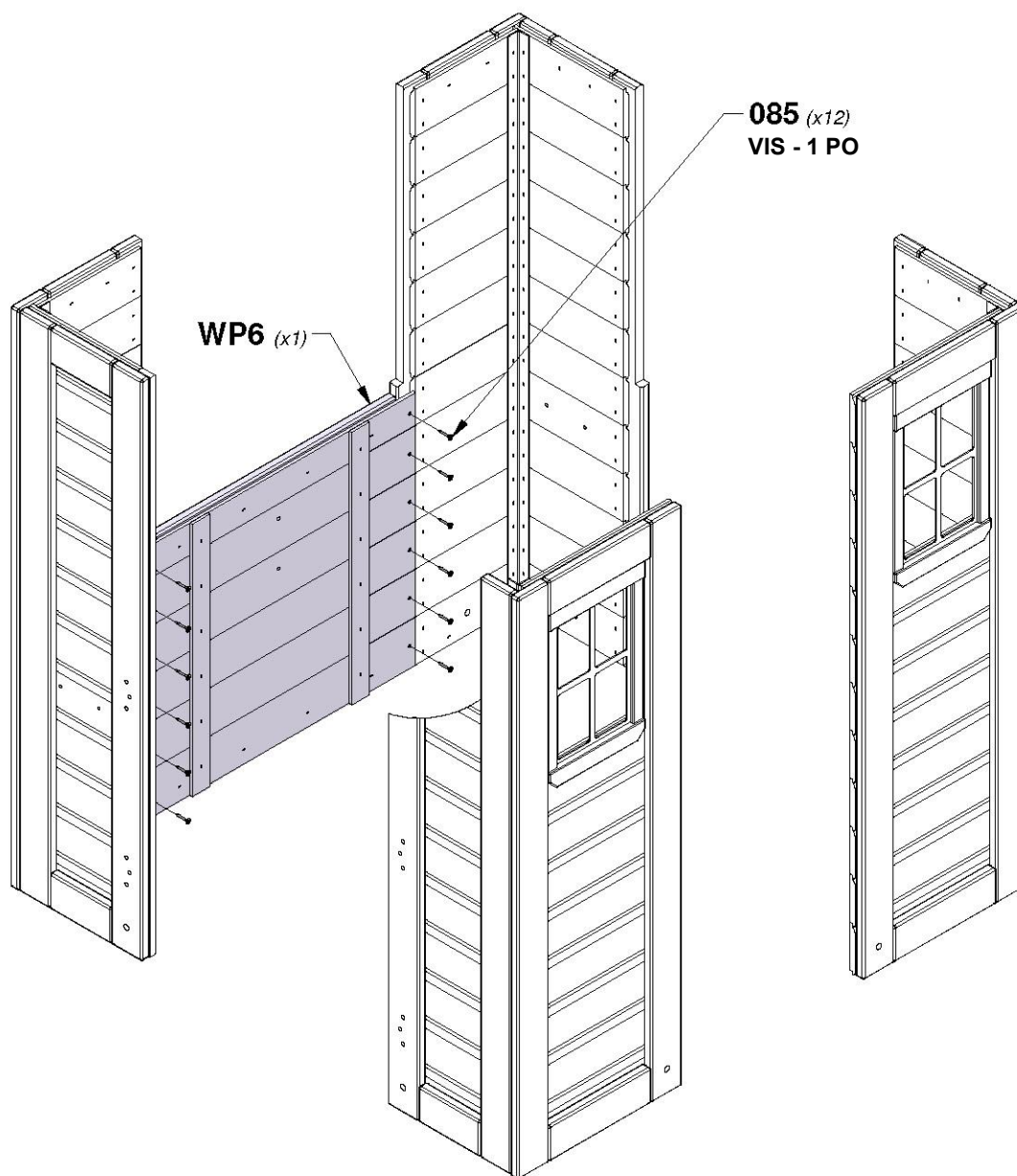


ÉTAPE 2 - ASSEMBLAGE DE LA CABANE

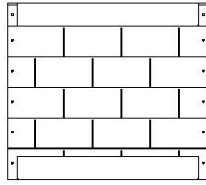


QTÉ	NUMÉRO D'ARTICLE	DESCRIPTION
12	H100085	VIS TÊTE PLATE CRUCIFORME PFH 8 x 1

WP6 | MUR CENTRAL GAUCHE - W2A03507
(x1) | 1 1/4 po x 18 1/4 po x 21 1/8 po (32x465x536)

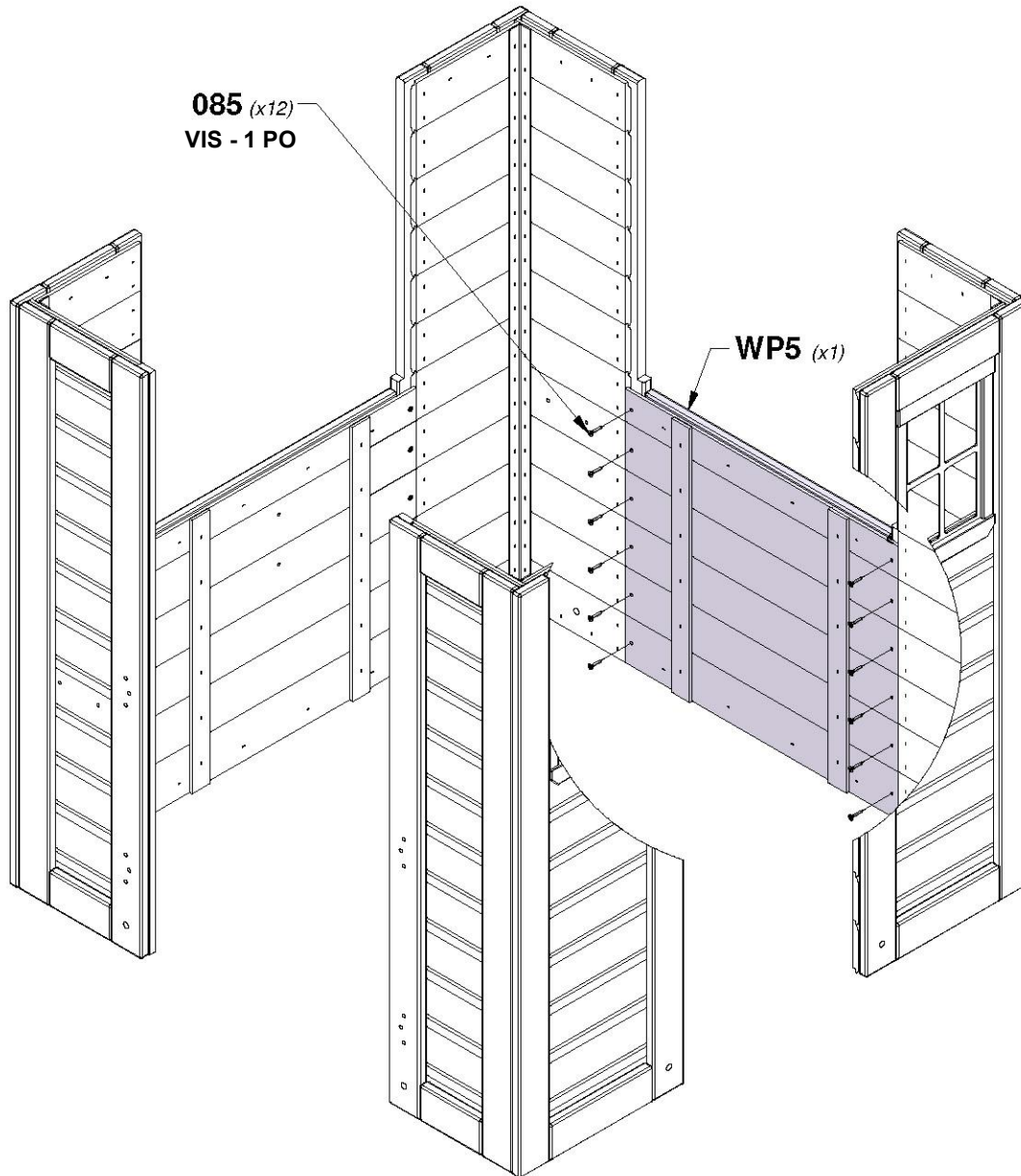


ÉTAPE 3 - ASSEMBLAGE DE LA CABANE

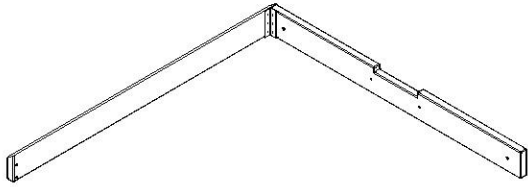


QTÉ	NUMÉRO D'ARTICLE	DESCRIPTION
12	H100085	VIS TÊTE PLATE CRUCIFORME PFH 8 x 1

WP5 | MUR CENTRAL ARRIÈRE - W2A03506
(x1) | 1 1/4 po x 18 1/4 po x 20 7/8 po (32x465x530)

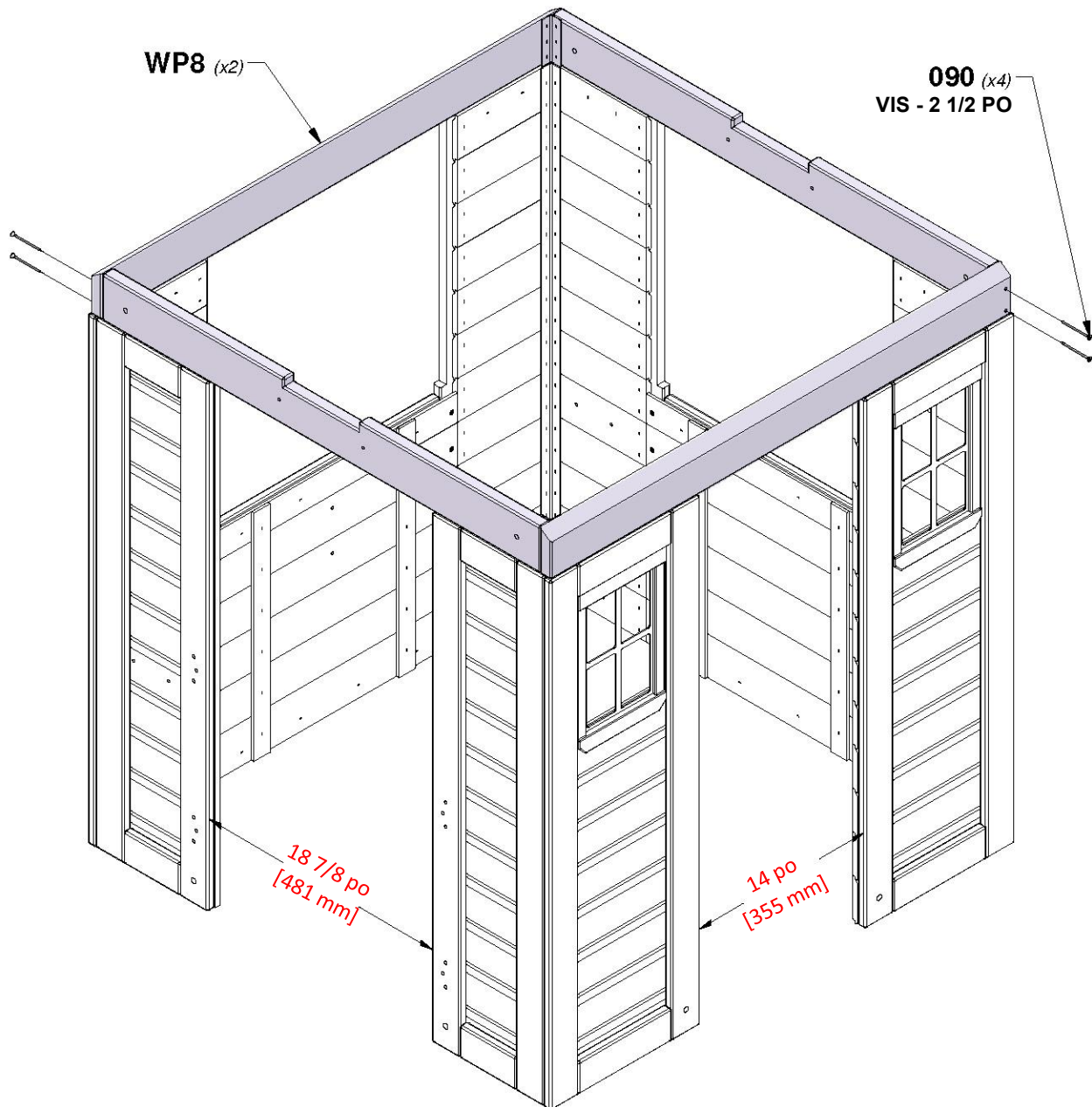


ÉTAPE 4 - ASSEMBLAGE DE LA CABANE

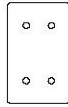


WP8 | ASSEMBLAGE DU LINTEAU - W2A01926
(x2)

QTÉ	NUMÉRO D'ARTICLE	DESCRIPTION
4	H100090	VIS TÊTE PLATE PFH 8 x 2 1/2



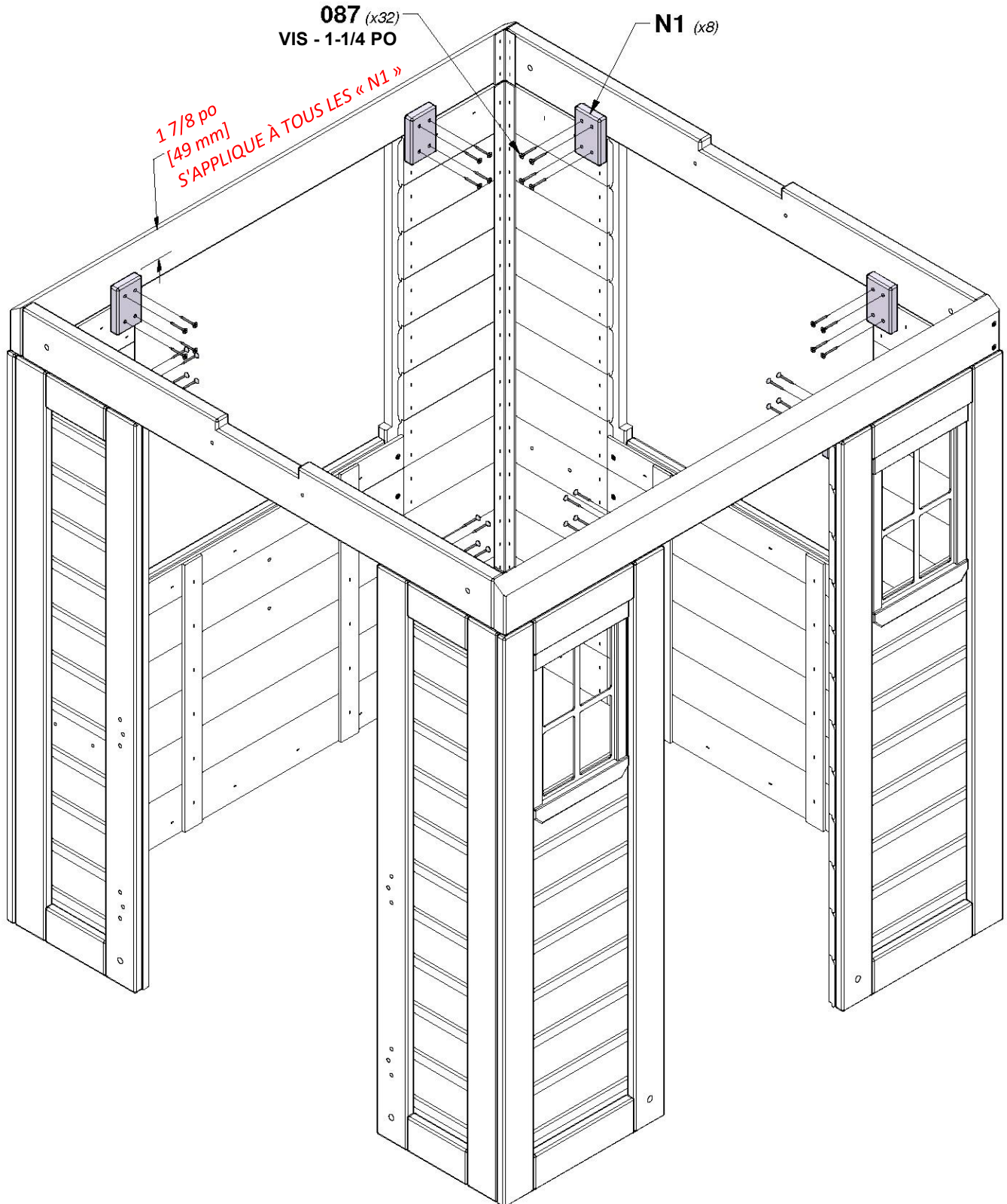
ÉTAPE 5 - ASSEMBLAGE DE LA CABANE



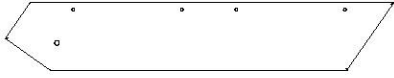
QTÉ	NUMÉRO D'ARTICLE	DESCRIPTION
32	H100087	VIS TÊTE PLATE CRUCIFORME PFH 8 x 1 1/4

N1 | SANGLE D'ATTACHE - W4L05043
(x8) | 5/8 po x 2 po x 3 1/8 po (16x50x80)

CONSEIL :
ALIGNER LES PLANCHES, PUIS PRÉ-PERCEZ À
L'AIDE D'UNE MÈCHE DE 1/8 po [3 mm].



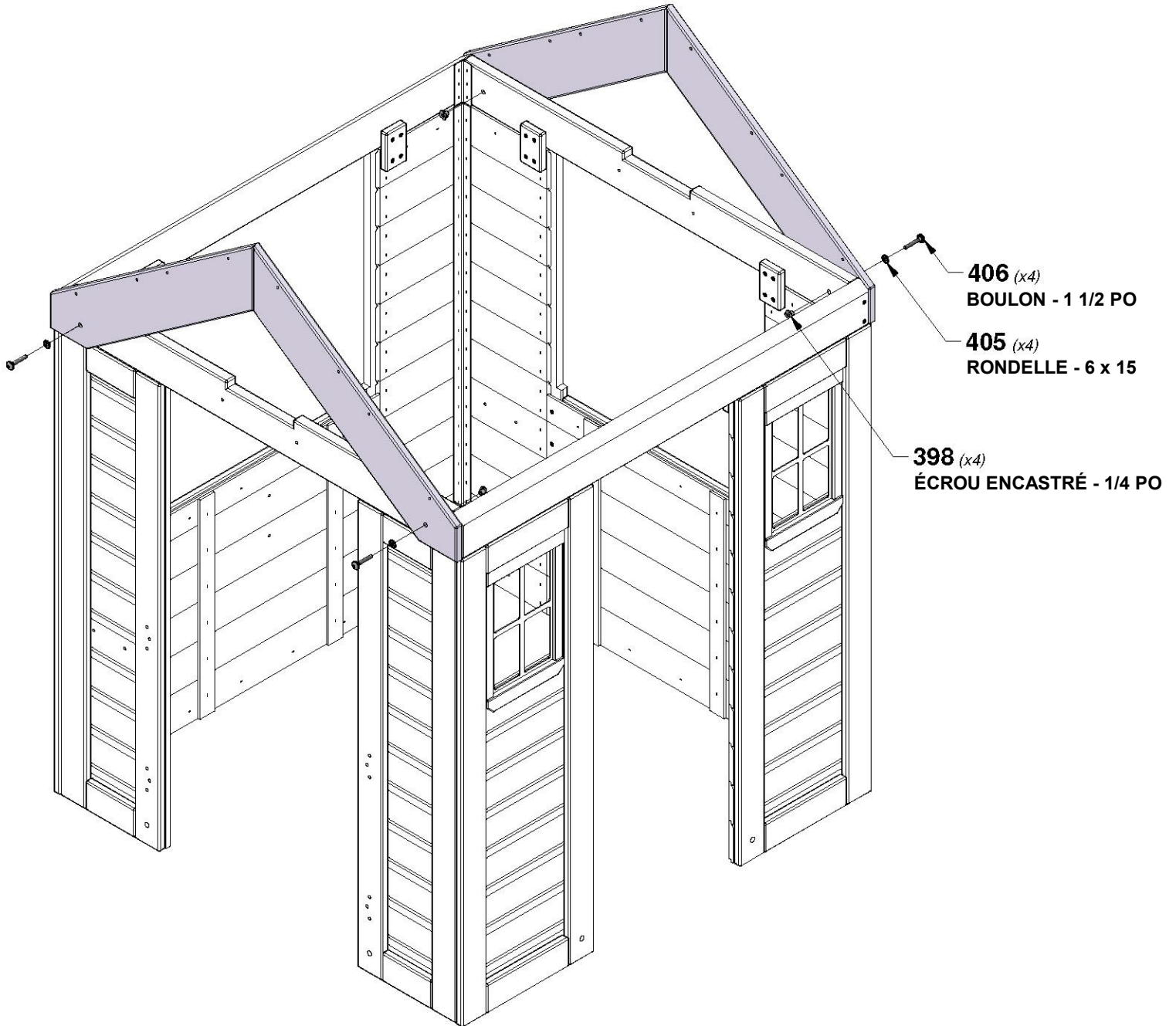
ÉTAPE 6 - ASSEMBLAGE DE LA CABANE



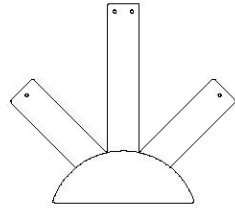
L3 | **PLANCHE DE RIVE DU PIGNON - W4L06412**
(x4) | 5/8 po x 4 3/8 po x 25 3/8 po (16x112x644)

QTÉ	NUMÉRO D'ARTICLE	DESCRIPTION
4	H100398	ÉCROU À ENFONCER 1/4 BLK
4	H100405	RONDELLE DE SÉCURITÉ EXT 6 x 15 BLK
4	H100406	BOULON WH 1/4 x 1 1/2 BLK

CONSEIL :
INSTALLEZ D'ABORD DES ÉCROUS A ENFONCER DANS LE BOIS

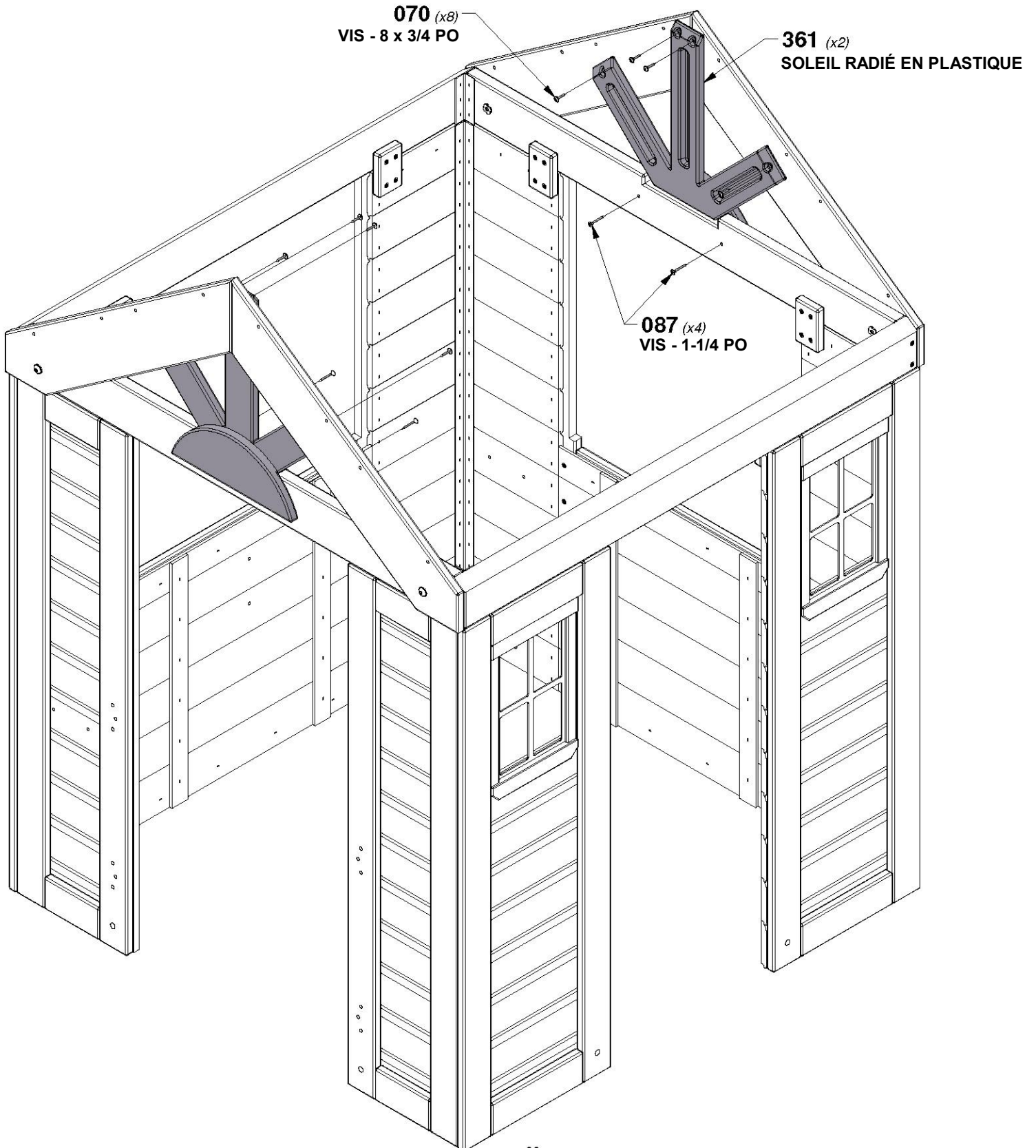


ÉTAPE 7 - ASSEMBLAGE DE LA CABANE

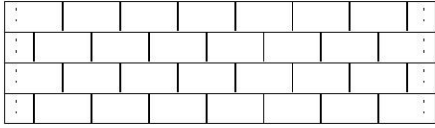


A100361
(x2) | **SOLEIL RADIÉ EN PLASTIQUE**

QTÉ	NUMÉRO D'ARTICLE	DESCRIPTION
8	H100070	VIS TÊTE BOMBÉE CRUCIFORME PWH 8x3/4
4	H100087	VIS TÊTE PLATE PFH 8 x 1-1/4 PO

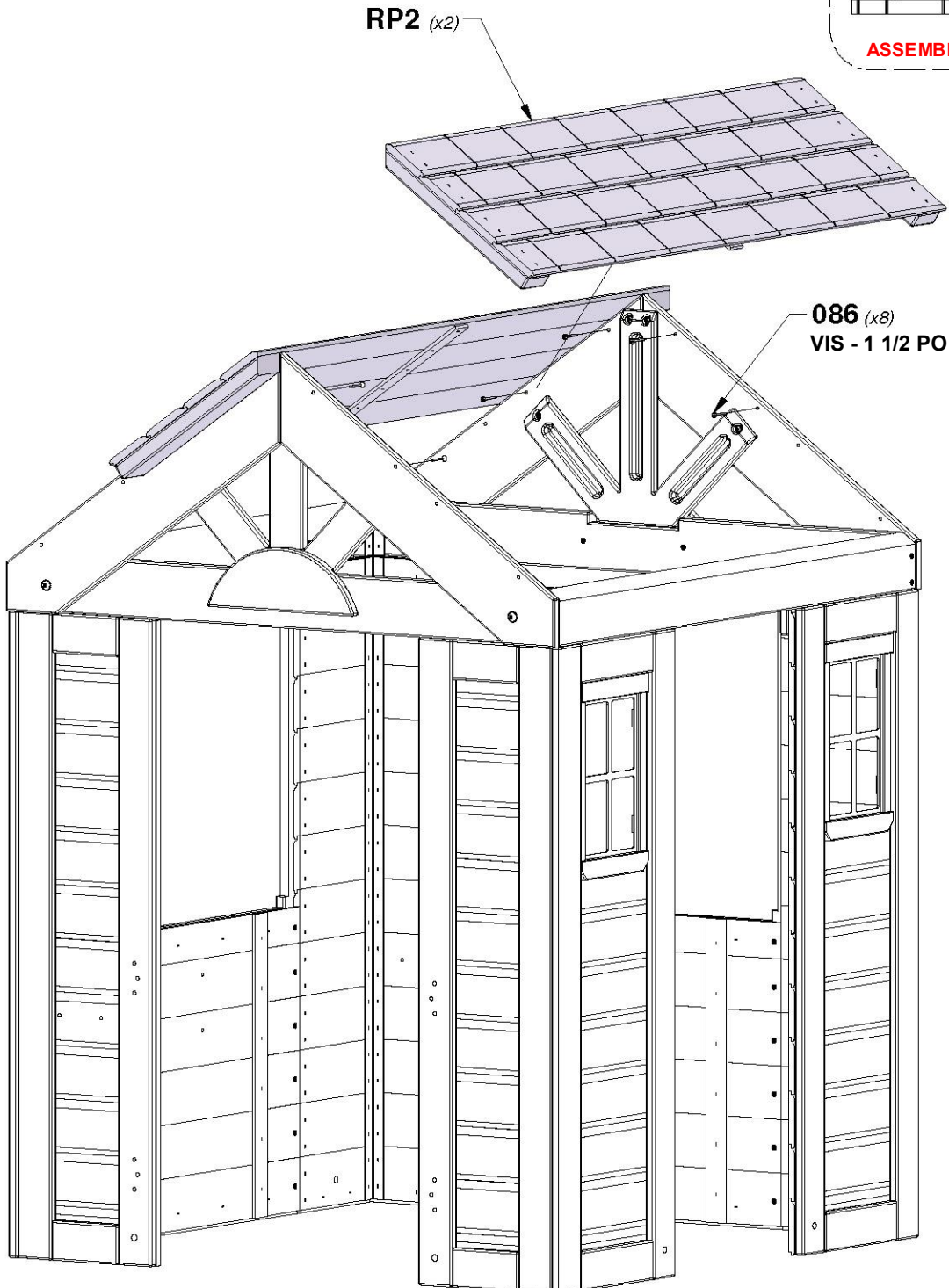
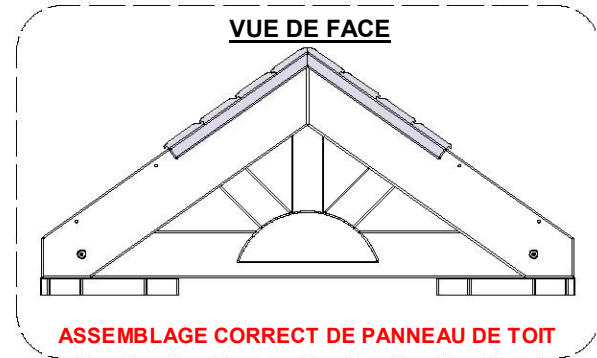


ÉTAPE 8 - ASSEMBLAGE DE LA CABANE



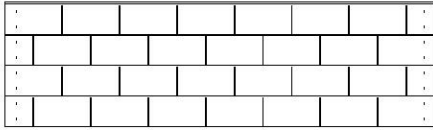
QTÉ	NUMÉRO D'ARTICLE	DESCRIPTION
8	H100086	VIS TÊTE PLATE PFH 8 x 1-1/2 PO

RP2 PANNEAU DE TOIT SUPÉRIEUR - W2A01930
 (x2) 1 3/8 po x 12 3/4 po x 44 7/8 po (35x324x1140)

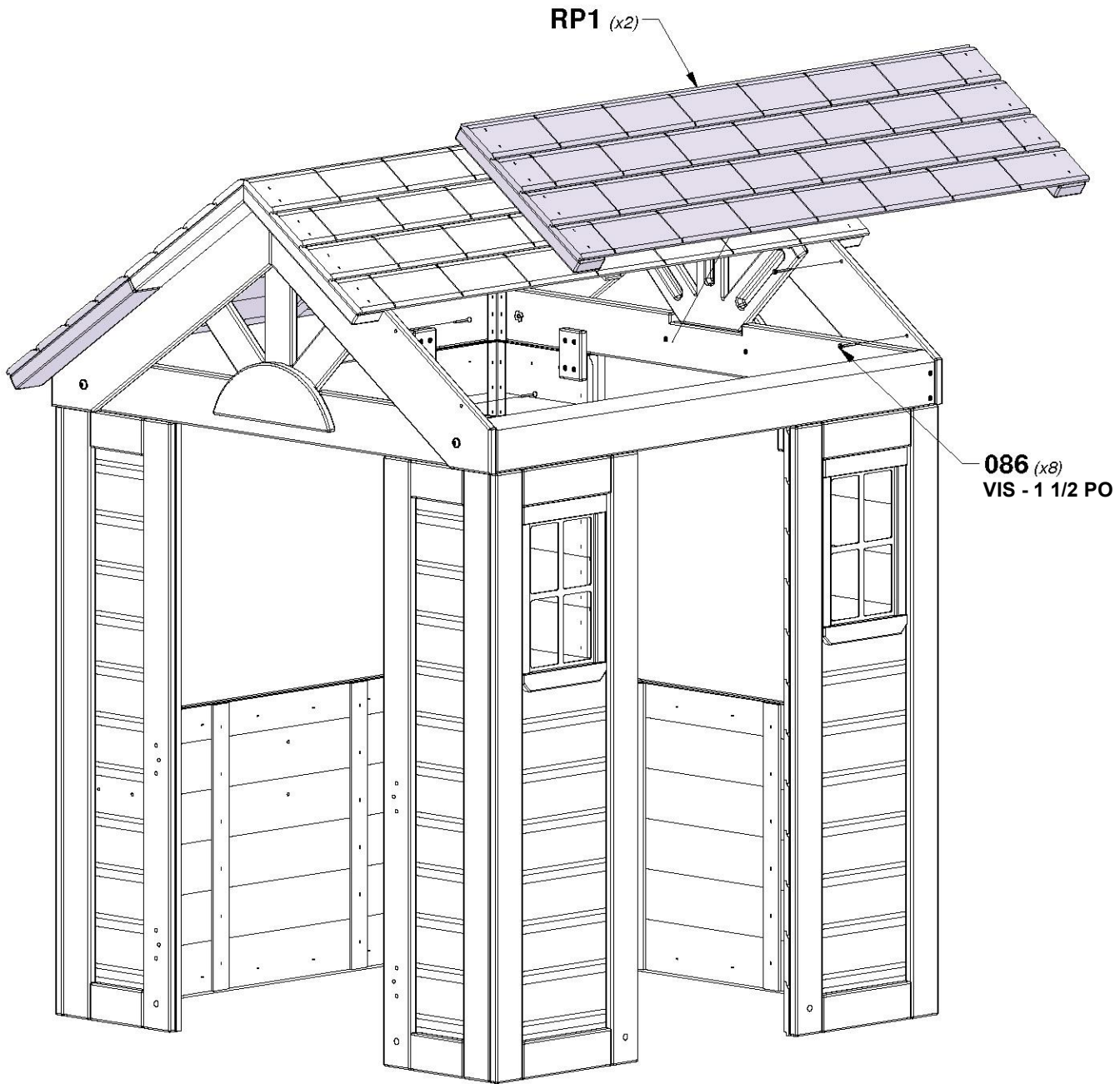


ÉTAPE 9 - ASSEMBLAGE DE LA CABANE

QTÉ	NUMÉRO D'ARTICLE	DESCRIPTION
8	H100086	VIS TÊTE PLATE PFH 8 x 1-1/2 PO



RP1 | PANNEAU DE TOIT INFÉRIEUR - W2A01929
(x2) | 1 3/8 po x 12 15/16 po x 44 7/8 po (35x329x1140)

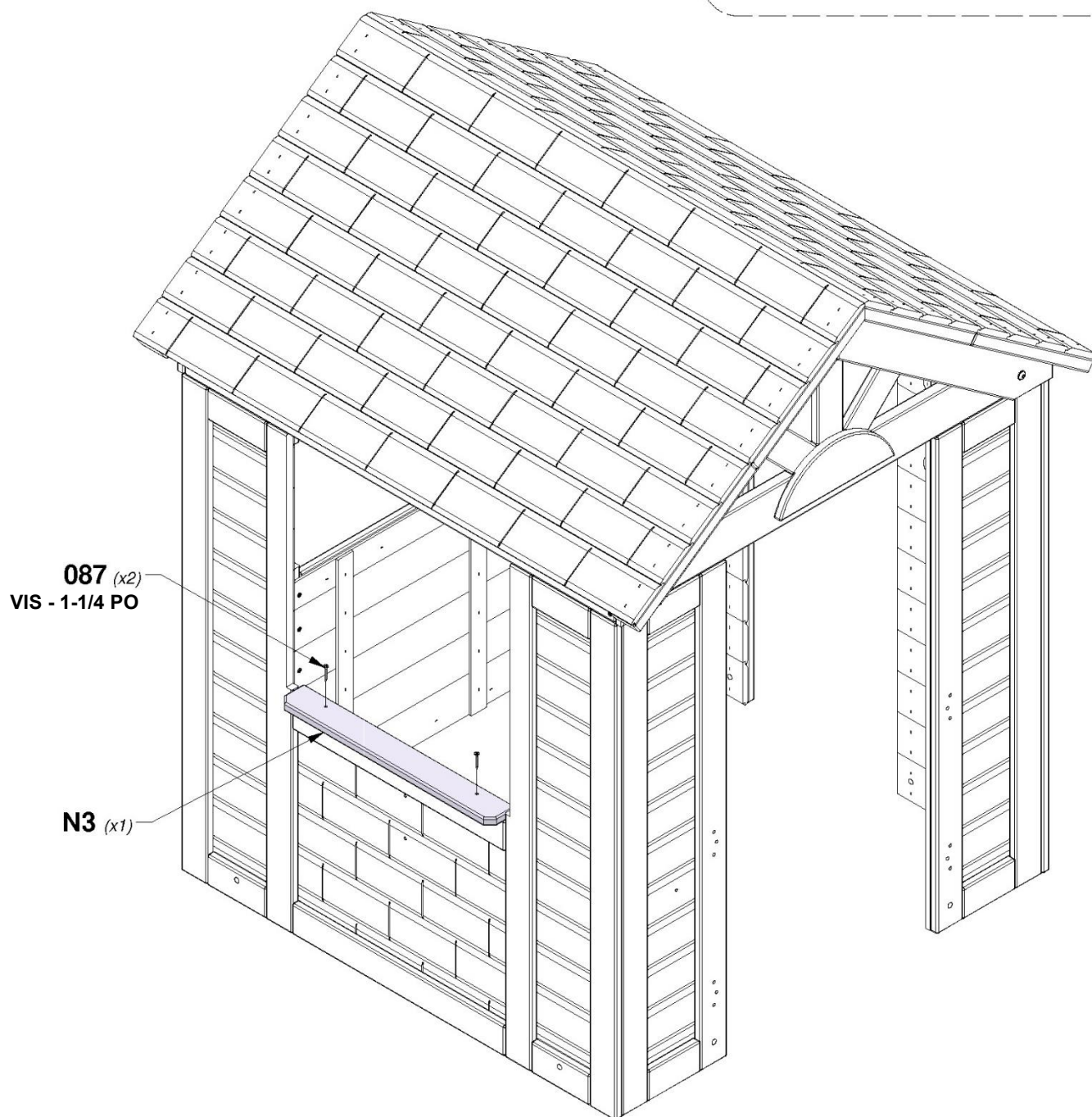
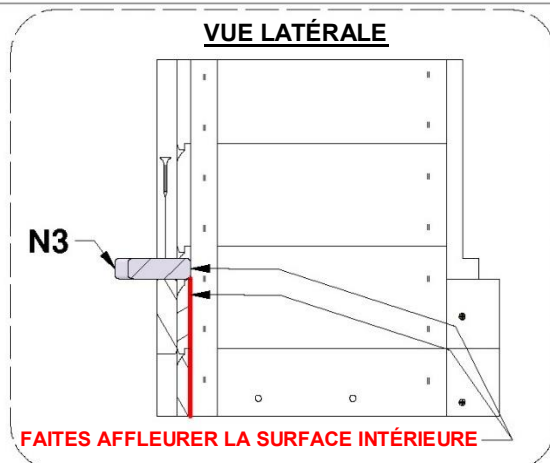


ÉTAPE 10 - ASSEMBLAGE DE LA CABANE

N3 | TABLETTE DE FENÊTRE GAUCHE - W4L06415
(x1) | 5/8 po x 2 3/8 po x 19 1/8 po (16x60x485)

QTÉ	NUMÉRO D'ARTICLE	DESCRIPTION
8	H100087	VIS TÊTE PLATE PFH 8 x 1-1/4 PO

CONSEIL :
ALIGNER LA PLANCHE PUIS PRÉ-PERCEZ À L'AIDE D'UNE MÈCHE DE 1/8 po [3 mm].

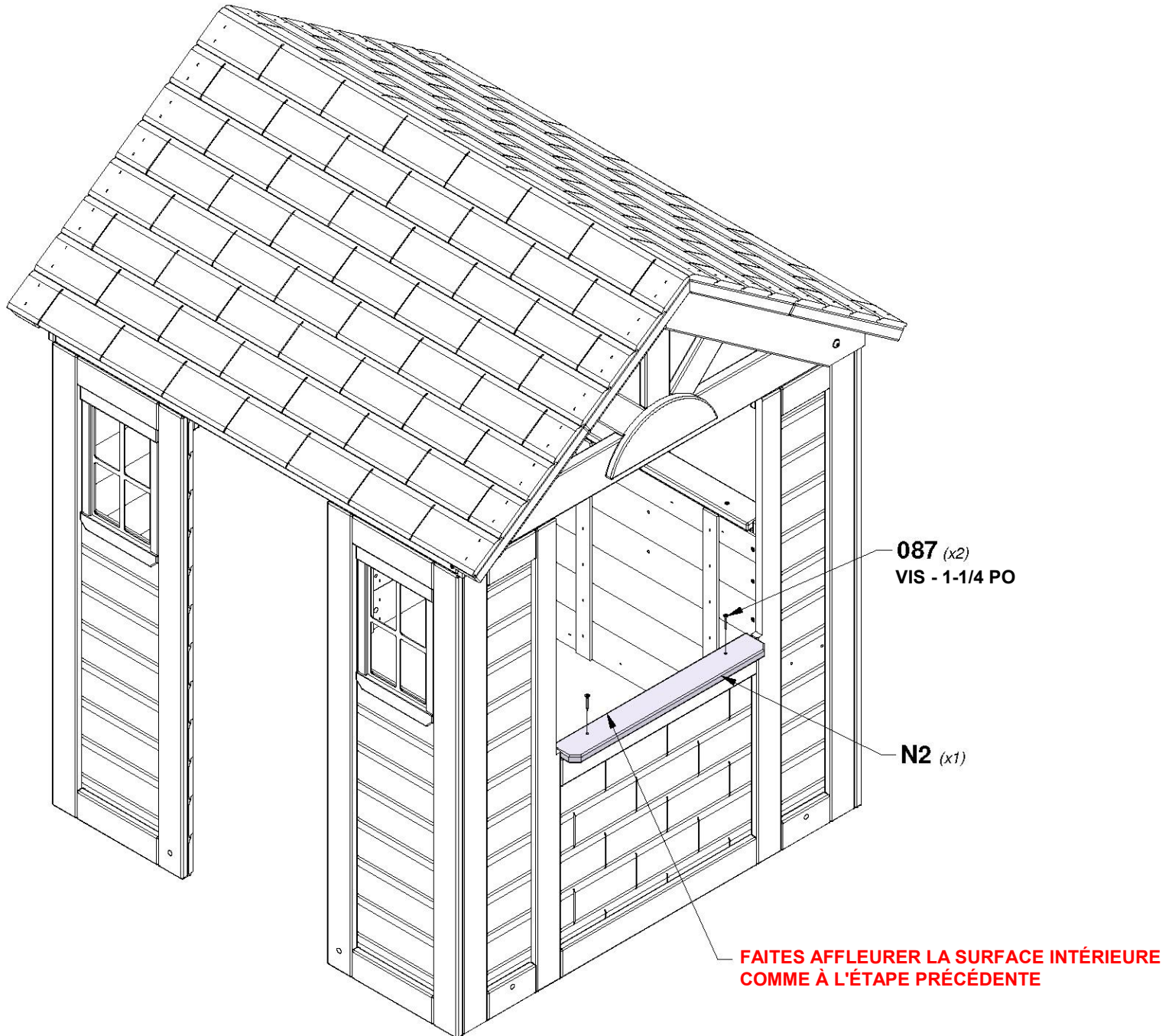


ÉTAPE 11 - ASSEMBLAGE DE LA CABANE

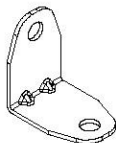
N2 | TABLETTE DE FENÊTRE ARRIÈRE - W4L06414
(x1) | 5/8 po x 2 3/8 po x 18 7/8 po (16x60x479)

QTÉ	NUMÉRO D'ARTICLE	DESCRIPTION
8	H100087	VIS TÊTE PLATE PFH 8 x 1-1/4 PO

CONSEIL :
ALIGNER LA PLANCHE PUIS PRÉ-PERCEZ À L'AIDE D'UNE MÈCHE DE 1/8 po [3 mm].



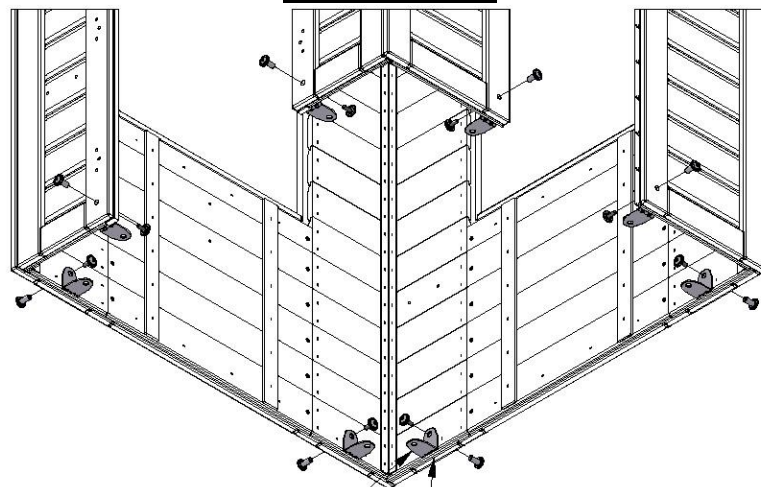
ÉTAPE 12 - ASSEMBLAGE DE LA CABANE



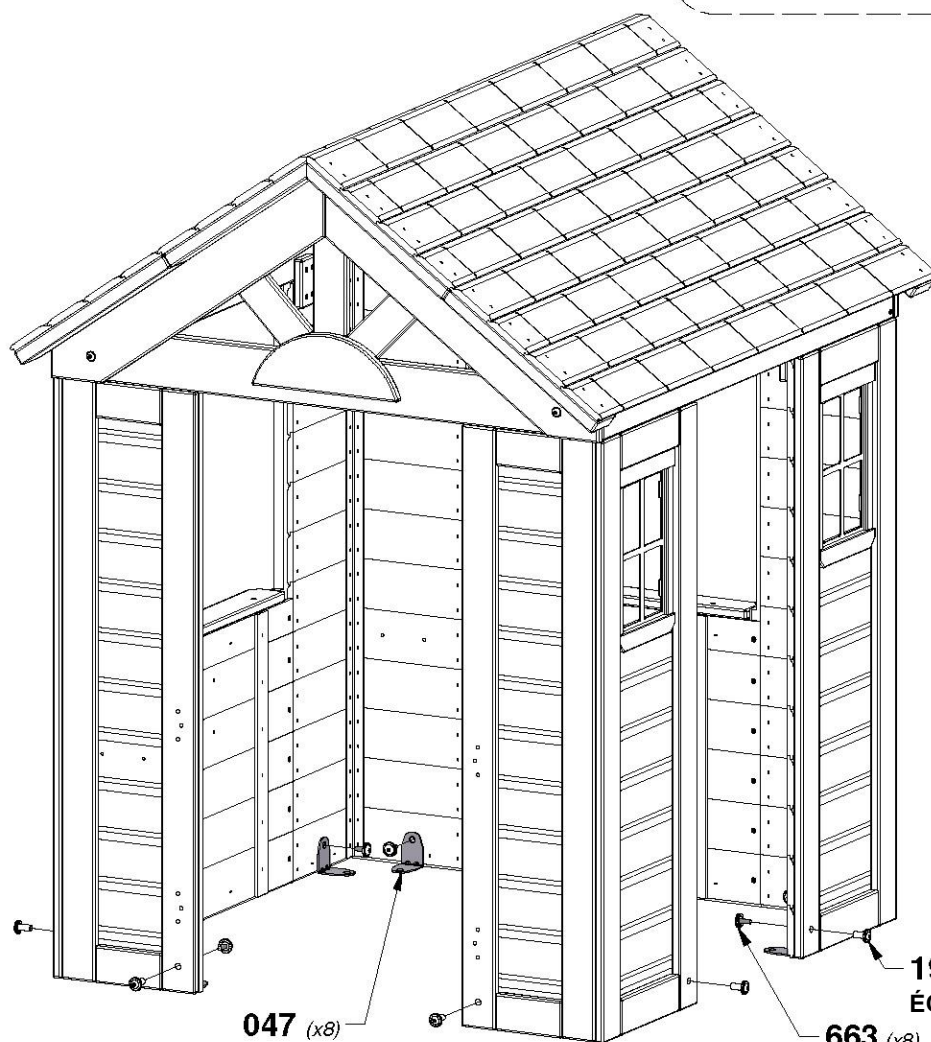
A4M01047
(x8) | **SUPPORT EN L 2,5 x 38 x 55 x 55**

QTÉ	NUMÉRO D'ARTICLE	DESCRIPTION
8	H100192	ÉCROU À PORTÉE CYLINDRIQUE WH 5/16 x 7/8 BLK
8	H100663	BOULON WH 5/16 x 3/4 BLK

VUE DE DESSOUS



FAITES AFFLEURER LES BAS



047 (x8)

SUPPORT EN L 2,5 x 38 x 55 x 55

192 (x8)

ÉCROU À PORTÉE CYLINDRIQUE - 7/8 PO

663 (x8)

BOULON - 3/4 PO

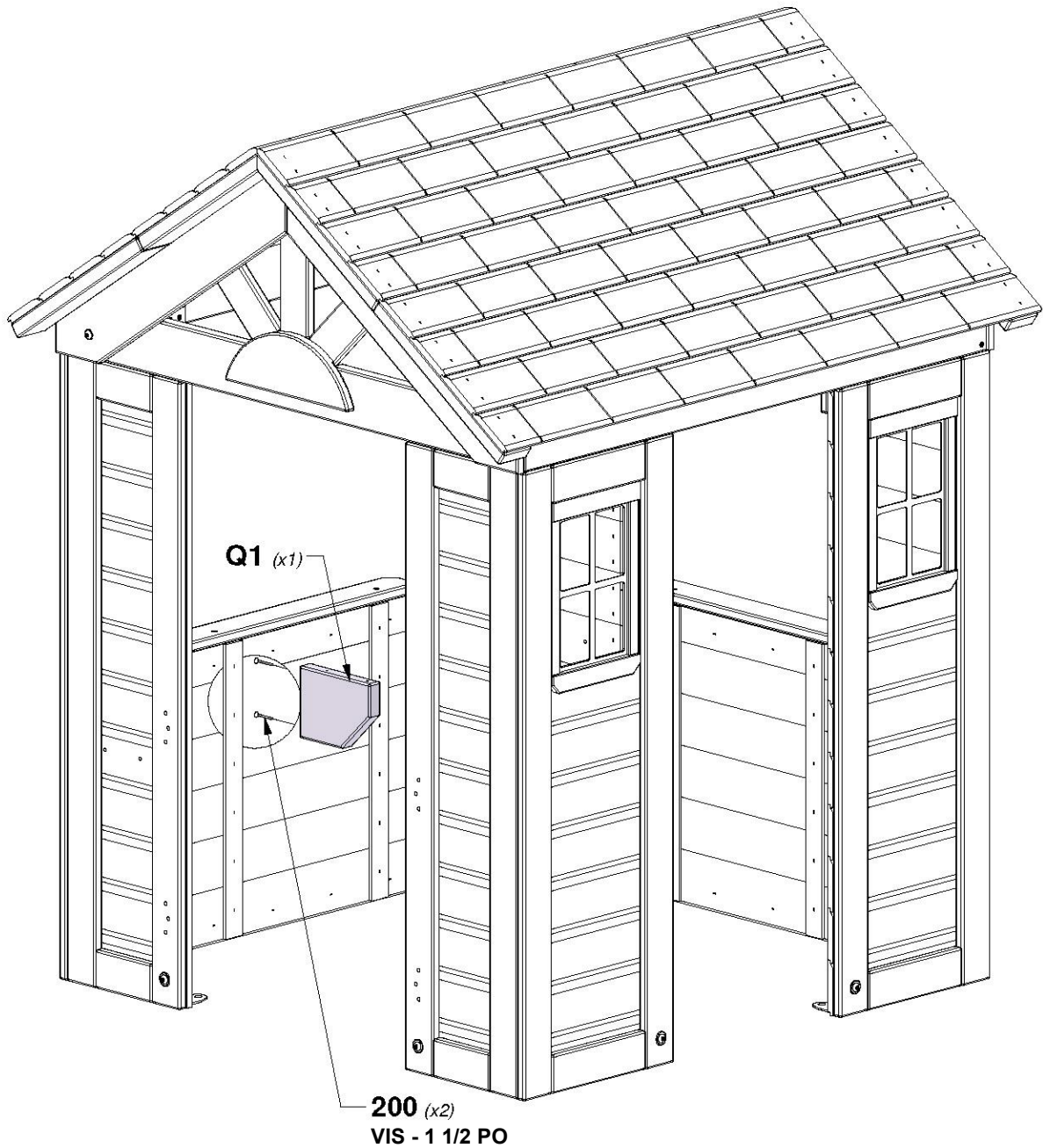
ÉTAPE 13 - ASSEMBLAGE DE LA CABANE



QTÉ	NUMÉRO D'ARTICLE	DESCRIPTION
2	H100200	VIS TÊTE PLATE PFH 8 x 1-1/2 BLK

Q1 | SUPPORT DE COMPTOIR - W4L16911
(x1) | 1 po x 4 3/8 po x 5 7/8 po (24x112x150)

REMARQUE :
ALIGNEZ LES AVANT-TROUS DE LA PLANCHE AVEC LES AVANT-TROUS DU PANNEAU MURAL.



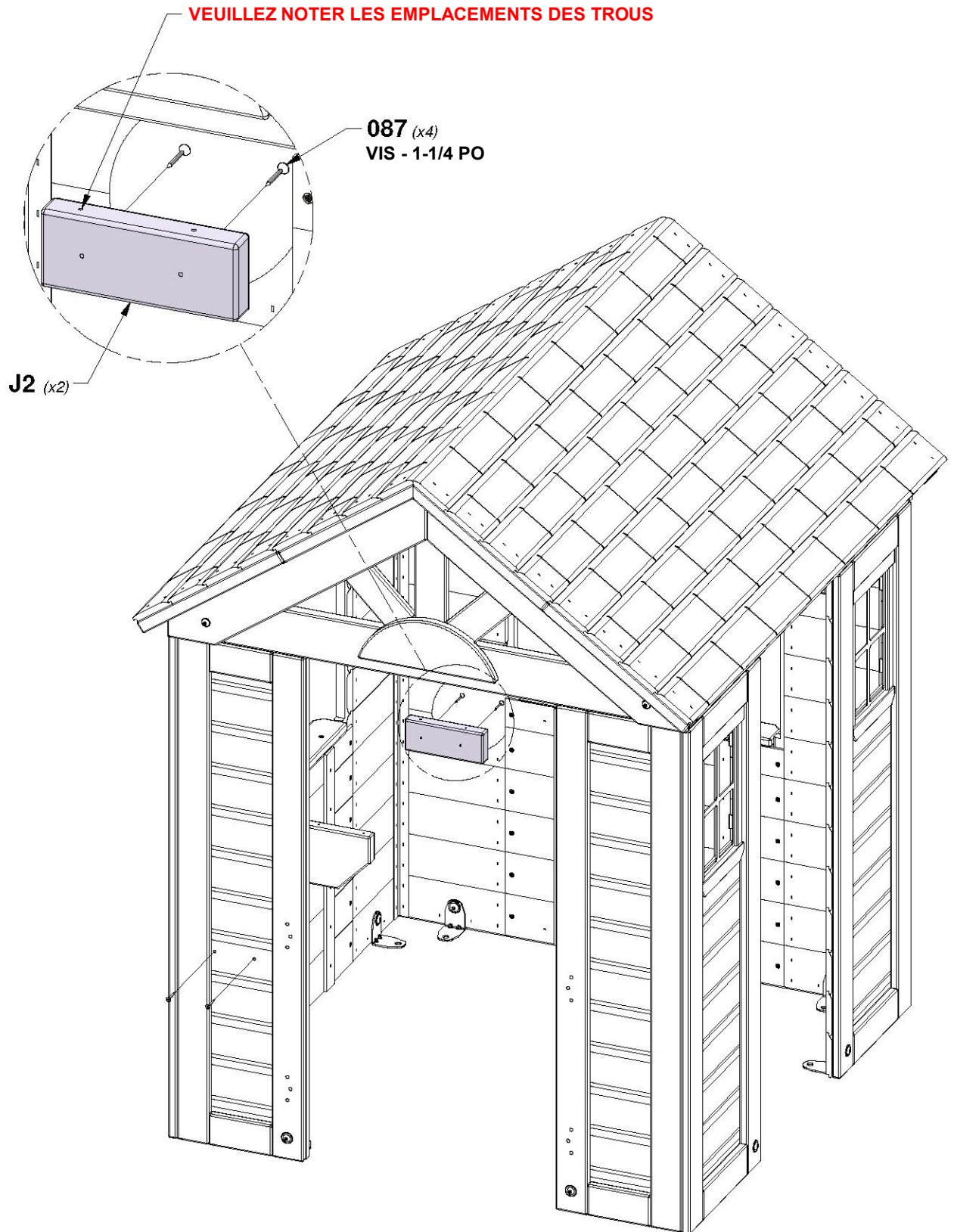
ÉTAPE 14 - ASSEMBLAGE DE LA CABANE



QTÉ	NUMÉRO D'ARTICLE	DESCRIPTION
4	H100087	VIS TÊTE PLATE PFH 8 x 1-1/4 PO

J2 | SUPPORT DE COMPTOIR - W4L16909
(x2) | 1 po x 2 3/8 po x 5 7/8 po (24x60x150)

REMARQUE :
ALIGNEZ LES AVANT-TROUS DE LA PLANCHE AVEC LES AVANT-TROUS DU PANNEAU MURAL.



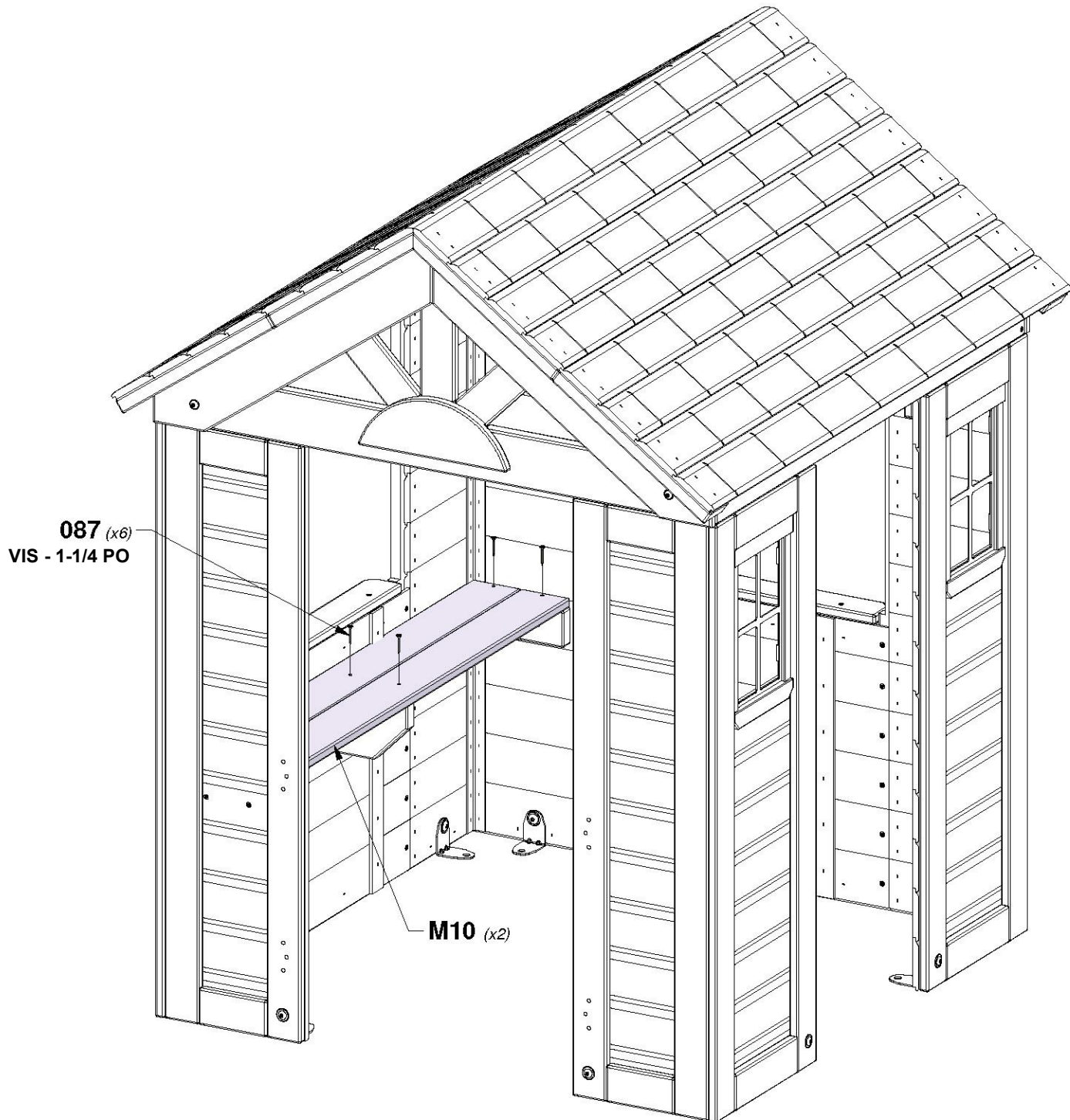
ÉTAPE 15 - ASSEMBLAGE DE LA CABANE



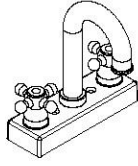
M10 | COMPTOIR - W4L16910
(x2) | 5/8 po x 3 3/8 po x 36 7/8 po (16x86 x936)

QTÉ	NUMÉRO D'ARTICLE	DESCRIPTION
6	H100087	VIS TÊTE PLATE PFH 8 x 1-1/4 PO

REMARQUE :
ALIGNEZ LES AVANT-TRous DE LA PLANCHE AVEC LES AVANT-TRous DES SUPPORTS.



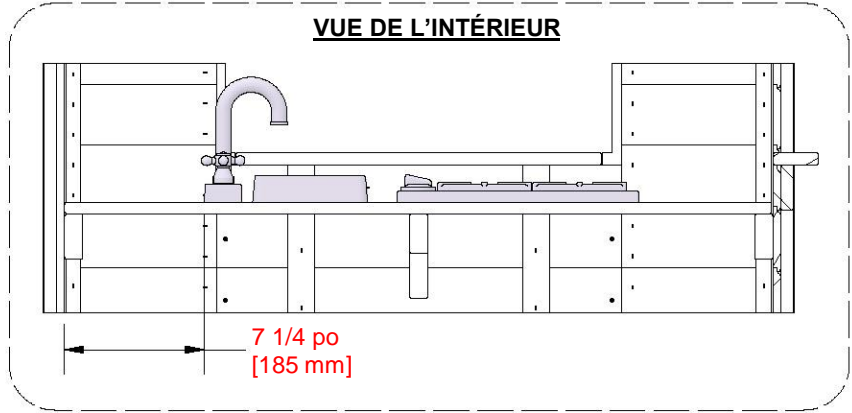
ÉTAPE 16 - ASSEMBLAGE DE LA CABANE



A6P00024
(x1) KIT DU ROBINET

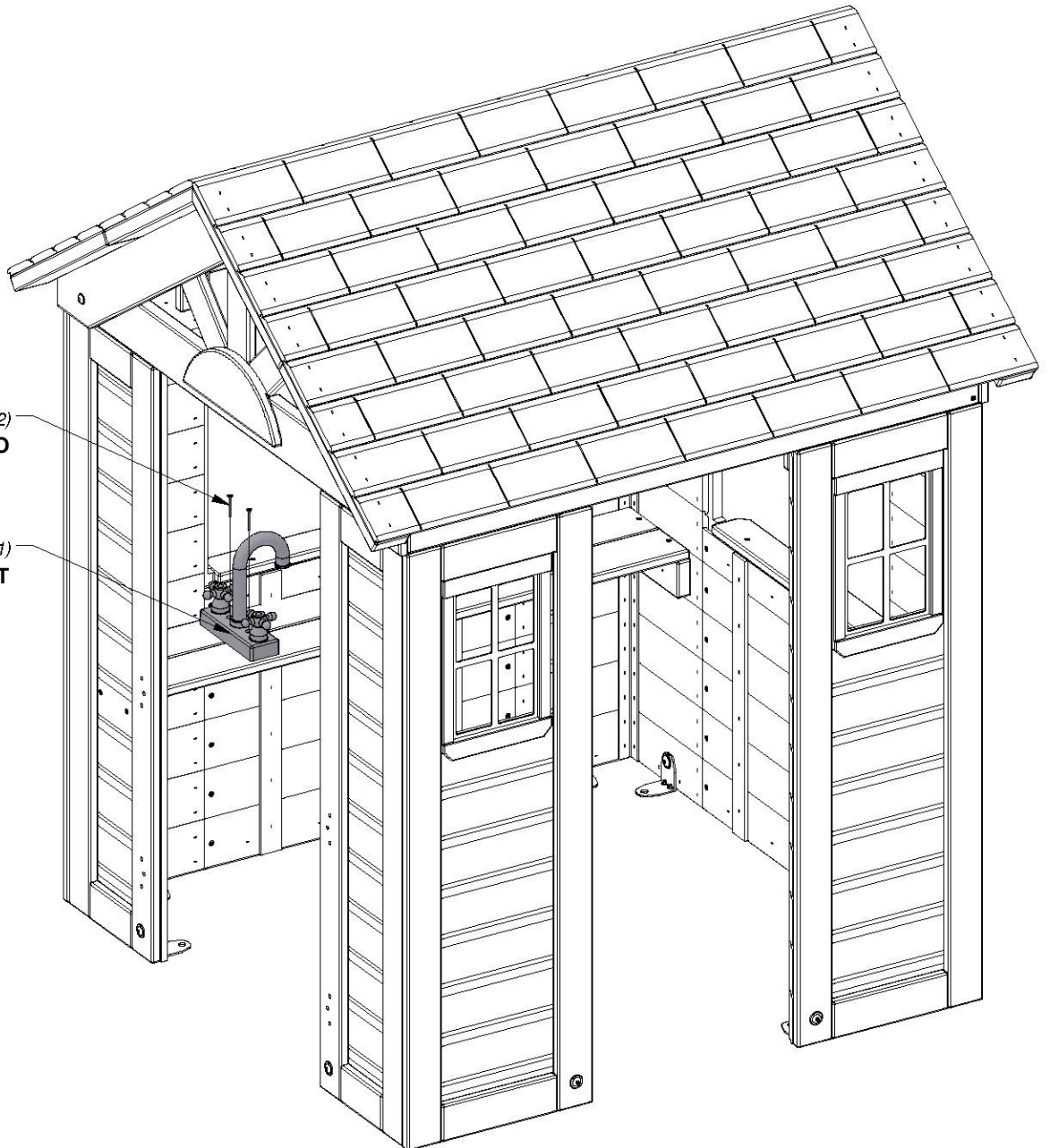
QTÉ	NUMÉRO D'ARTICLE	DESCRIPTION
2	H100086	VIS TÊTE PLATE PFH 8 x 1-1/2 PO

VUE DE L'INTÉRIEUR

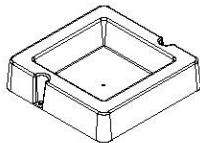


086 (x2)
VIS - 1 1/2 PO

024 (x1)
KIT DU ROBINET



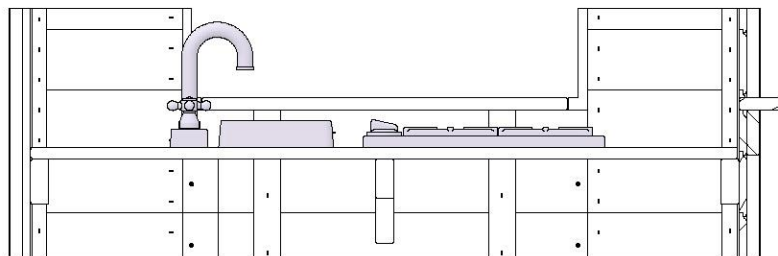
ÉTAPE 17 - ASSEMBLAGE DE LA CABANE



A6P00032
(x1) | **ÉVIER MONTÉ EN SURFACE**

QTÉ	NUMÉRO D'ARTICLE	DESCRIPTION
2	H100128	VIS TÊTE BOMBÉE CRUCIFORME PWH 8 x 5/8

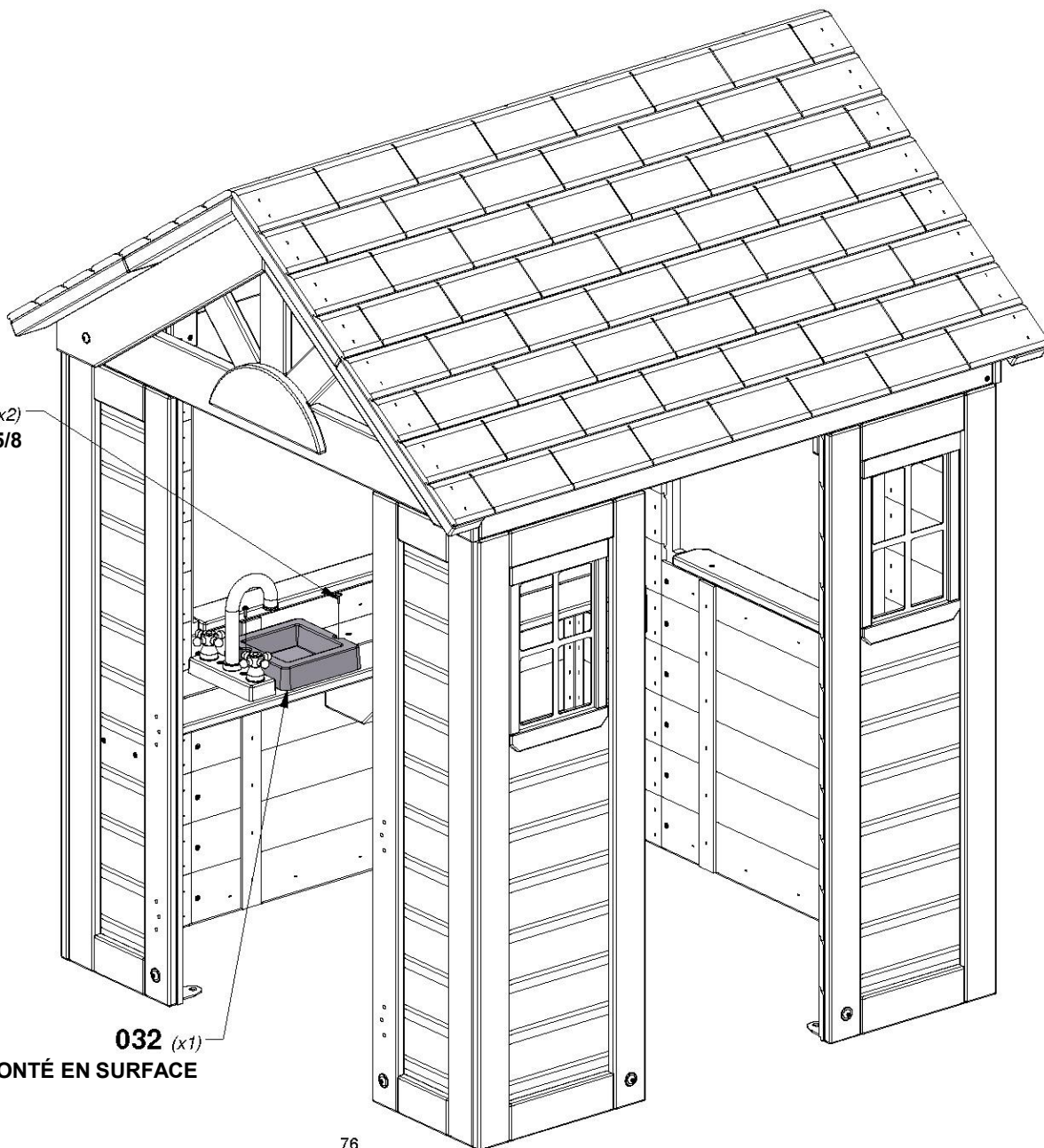
VUE DE L'INTÉRIEUR



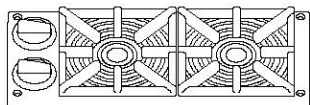
9 3/4 po
[249 mm]

128 (x2)
VIS - 5/8

032 (x1)
ÉVIER MONTÉ EN SURFACE



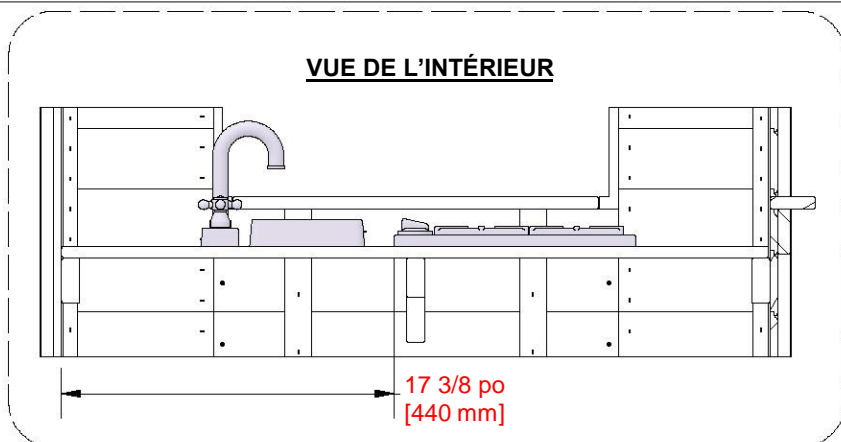
ÉTAPE 18 - ASSEMBLAGE DE LA CABANE



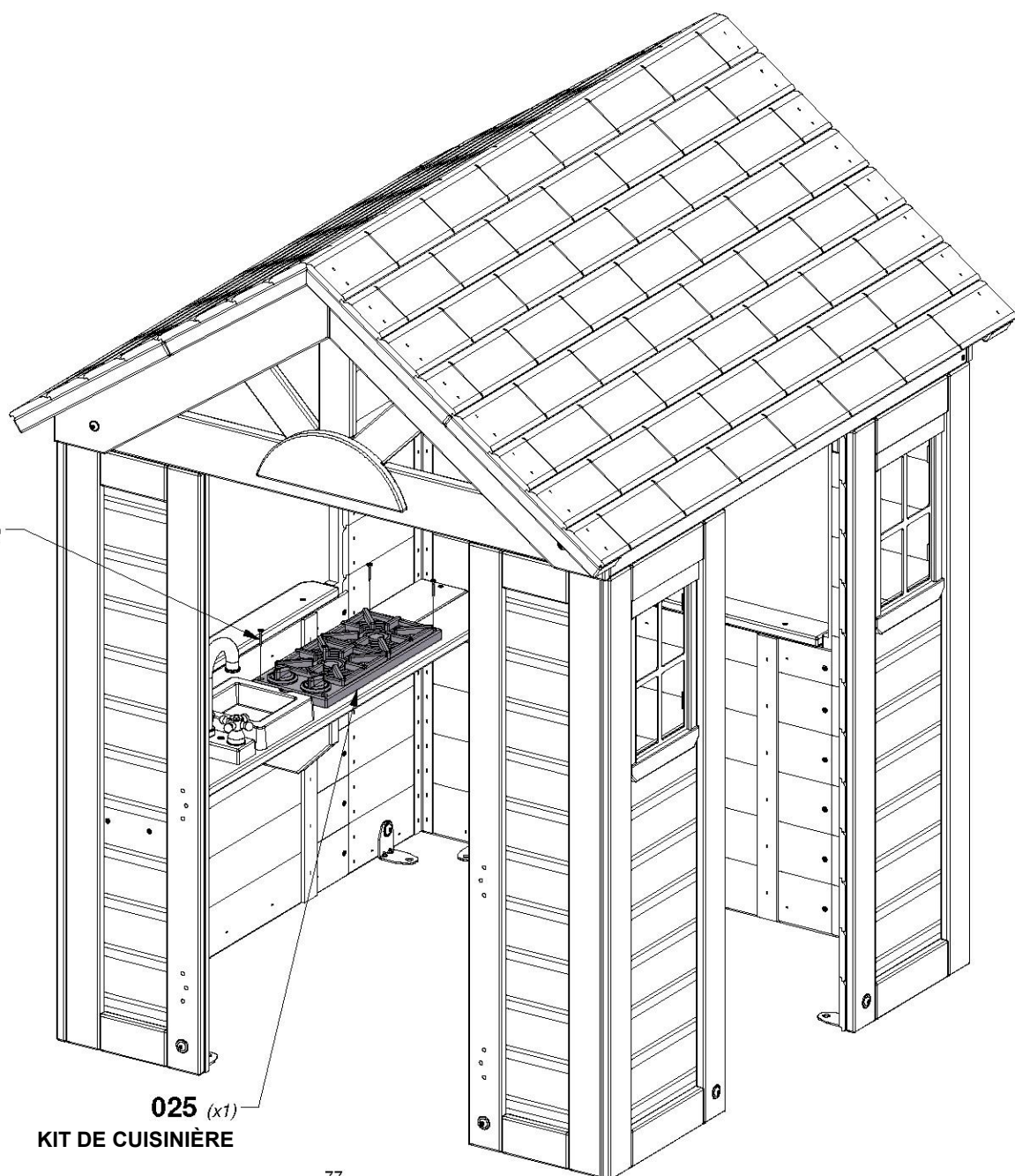
QTÉ	NUMÉRO D'ARTICLE	DESCRIPTION
4	H100088	VIS TÊTE PLATE PFH 8 x 1-1/8 PO

A6P00025
(x1) | KIT DE CUISINIÈRE

VUE DE L'INTÉRIEUR



088 (x4)
VIS - 1 1/8 PO



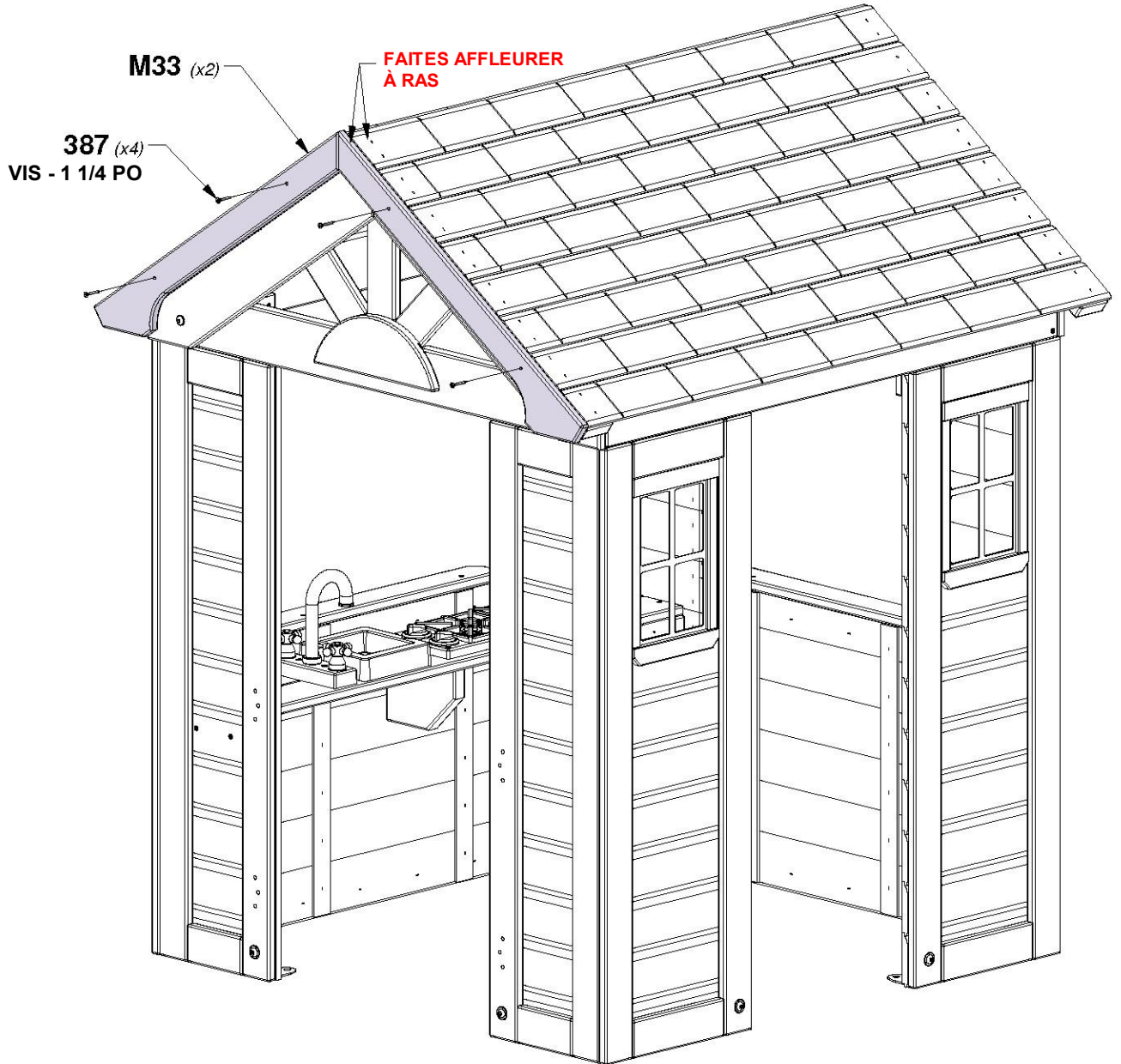
025 (x1)
KIT DE CUISINIÈRE

ÉTAPE 19 - ASSEMBLAGE DE LA CABANE



M33 | BORDURE DE TOIT - W4L06559
(x2) | 5/8 po x 3 3/8 po x 25 5/8 po (16x86x652)

QTÉ	NUMÉRO D'ARTICLE	DESCRIPTION
4	H100387	VIS TÊTE PLATE PFH 8 x 1-1/4 BLK

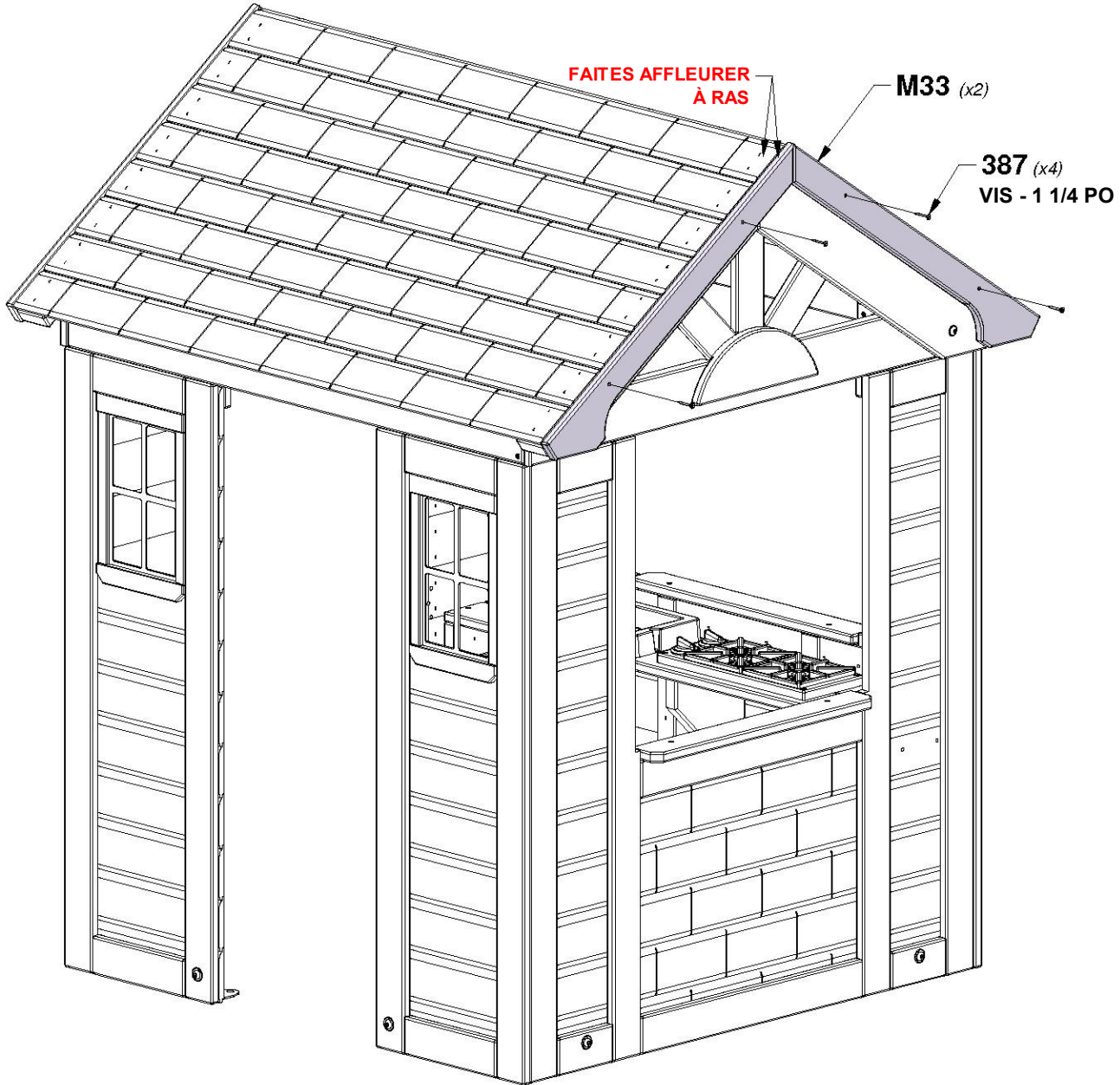


ÉTAPE 20 - ASSEMBLAGE DE LA CABANE

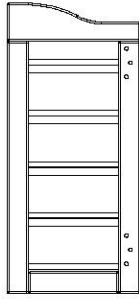
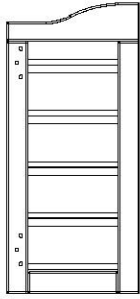


M33 | BORDURE DE TOIT - W4L06559
(x2) | 5/8 po x 3 3/8 po x 25 5/8 po (16x86x652)

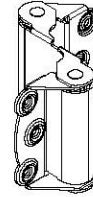
QTÉ	NUMÉRO D'ARTICLE	DESCRIPTION
4	H100387	VIS TÊTE PLATE PFH 8 x 1-1/4 BLK



ÉTAPE 21 - ASSEMBLAGE DE LA CABANE



QTÉ	NUMÉRO D'ARTICLE	DESCRIPTION
12	H100804	ÉCROU À ENFONCER 8/32
12	H100806	VIS POH-MS 8/32 x 1 1/8 PO BLK

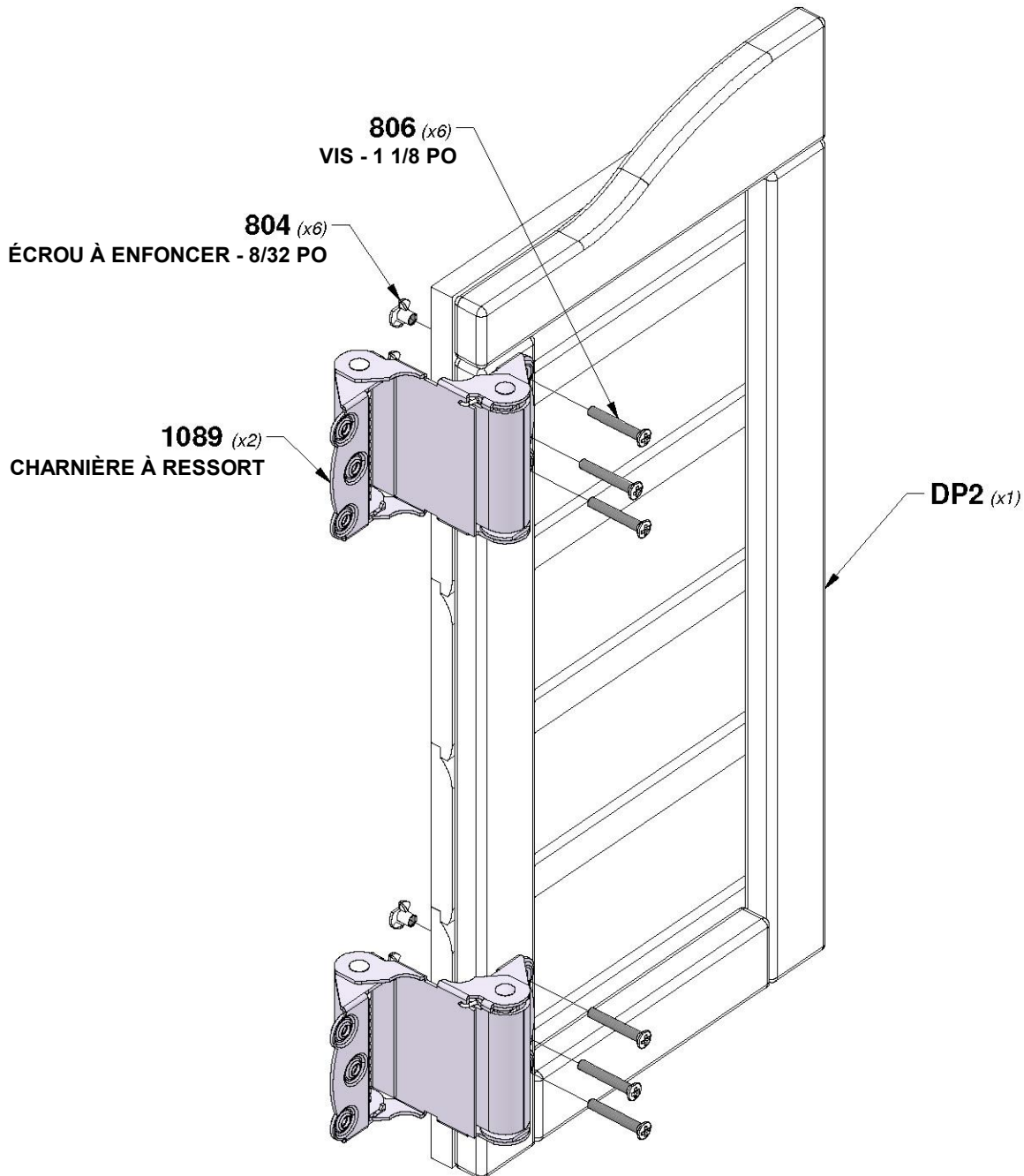


DP2 | ENSEMBLE PORTE GAUCHE - W2A03532
(x1) | 1 1/8 po x 8 3/8 po x 18 1/8 po (27x211x460)

DP1 | ENSEMBLE PORTE DROITE - W2A03531
(x1) | 1 1/8 po x 8 3/8 po x 18 1/8 po (27x211x460)

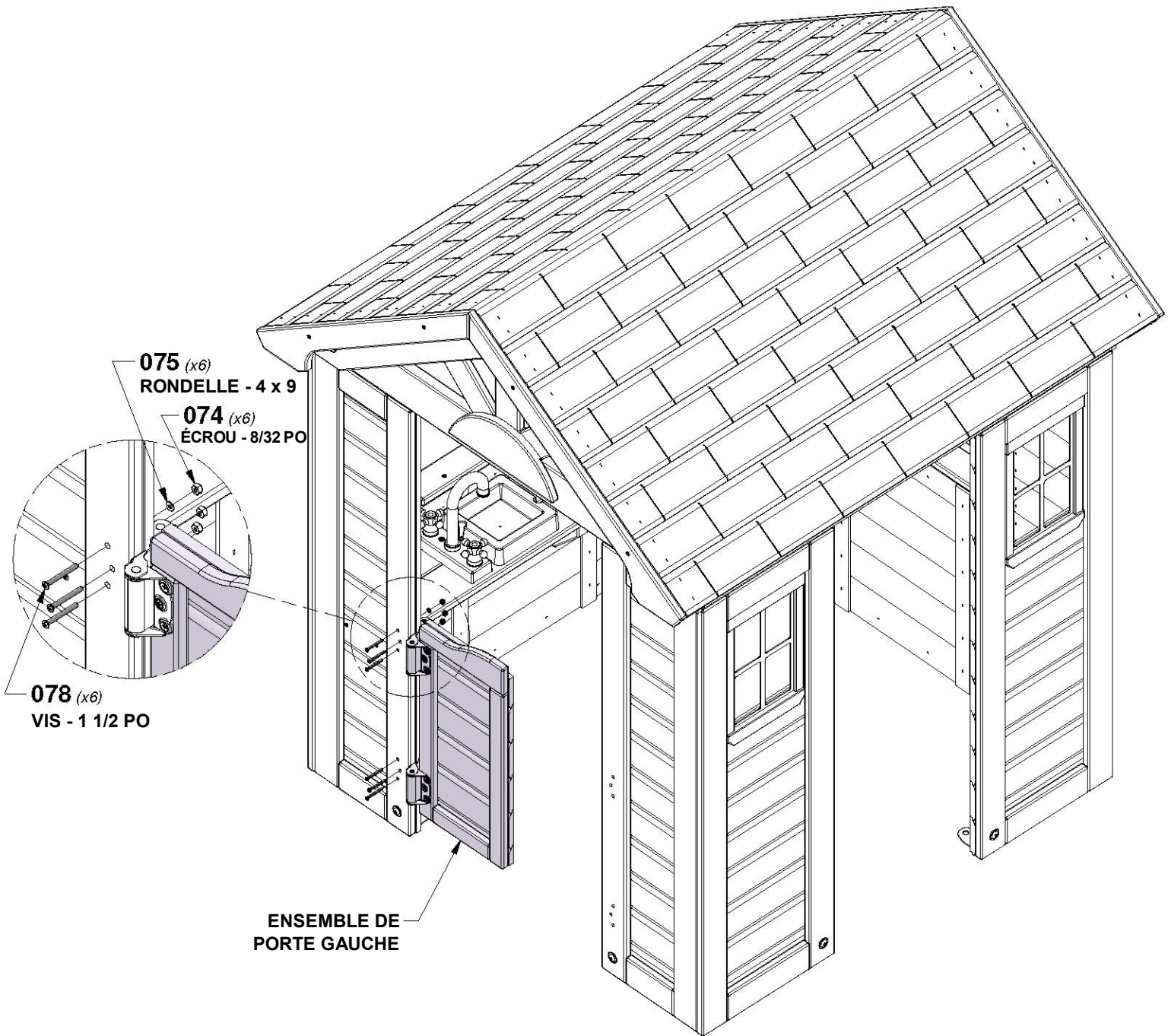
A4M01089 | CHARNIÈRE À RESSORT
(x4)

REMARQUE :
FAITES LES DEUX PORTES GAUCHE ET DROITE.



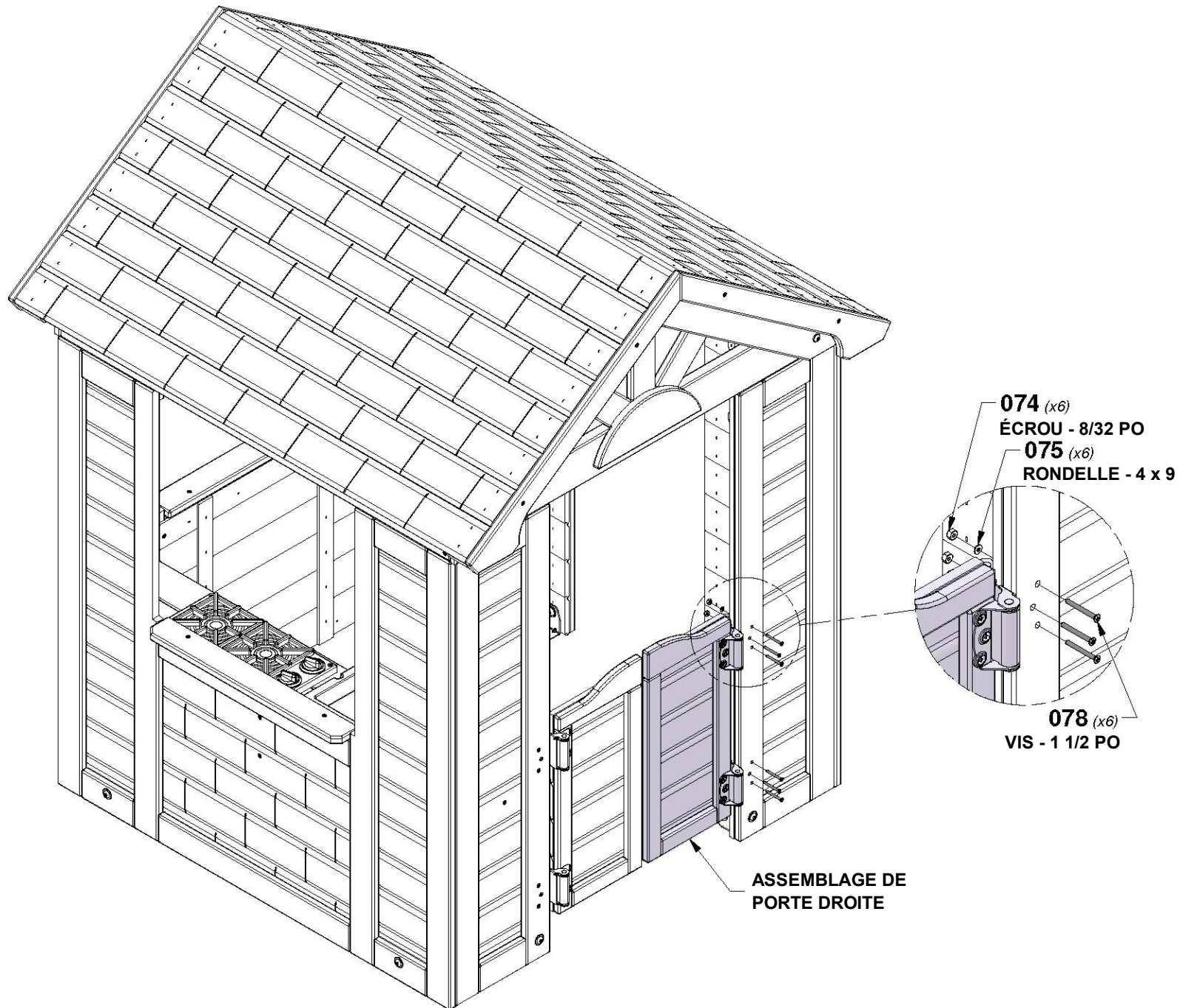
ÉTAPE 22 - ASSEMBLAGE DE LA CABANE

QTÉ	NUMÉRO D'ARTICLE	DESCRIPTION
6	H101074	ÉCROU AUTOBLOQUANT 8/32 BLK
6	H101075	RONDELLE PLATE 4x9 BLK
6	H101078	VIS POH-MS 8/32 x 1 1/2 PO BLK



ÉTAPE 23 - ASSEMBLAGE DE LA CABANE

QTÉ	NUMÉRO D'ARTICLE	DESCRIPTION
6	H101074	ÉCROU AUTOBLOQUANT 8/32 BLK
6	H101075	RONDELLE PLATE 4x9 BLK
6	H101078	VIS POH-MS 8/32 x 1 1/2 PO BLK

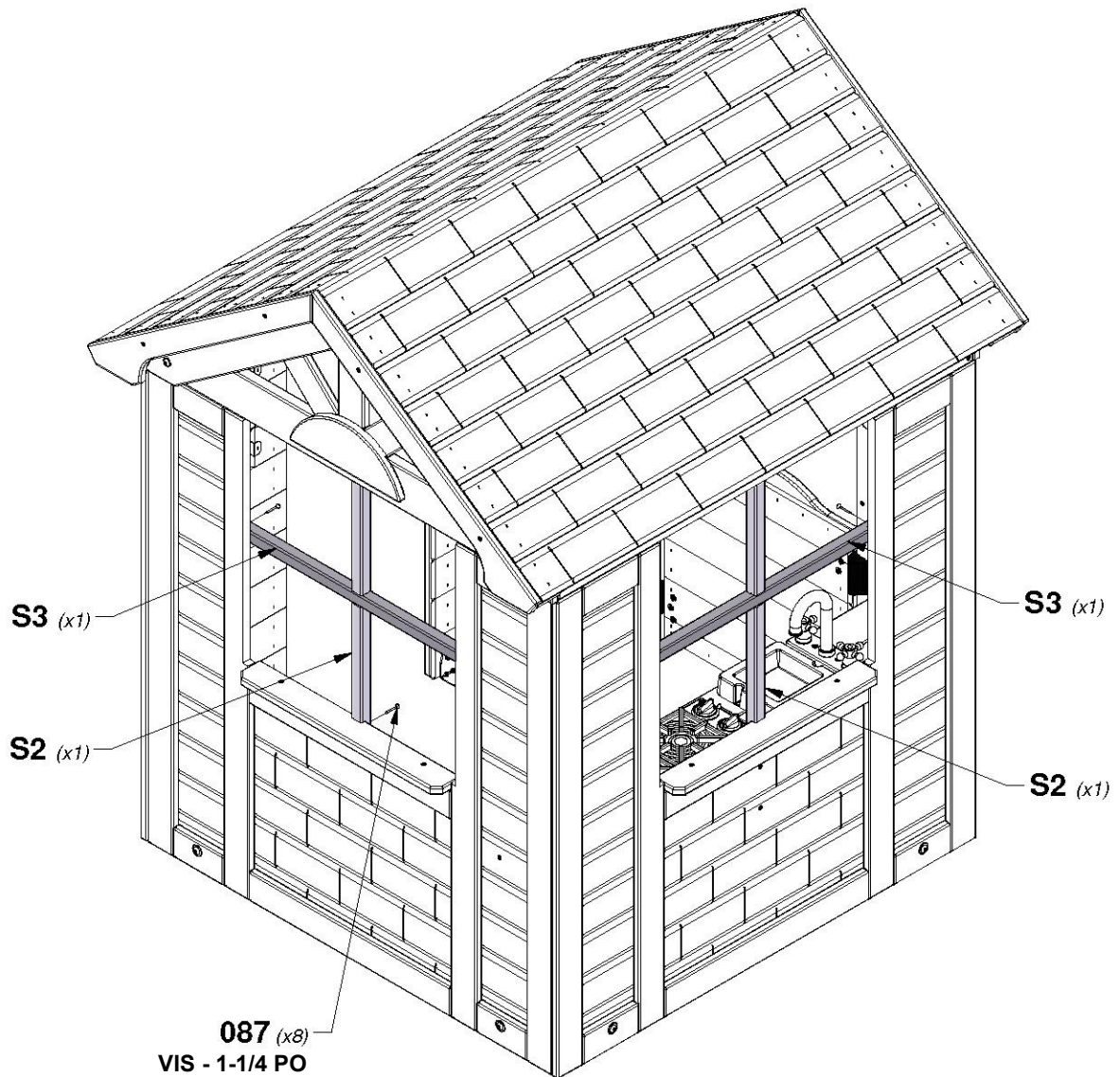
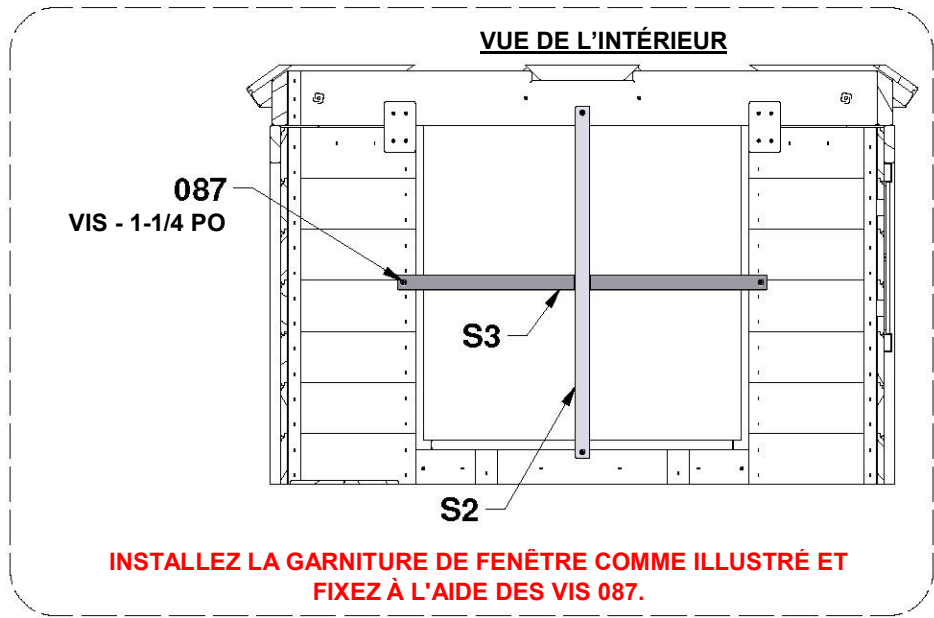


ÉTAPE 24 - ASSEMBLAGE DE LA CABANE

S2 ENCADREMENT DE FENÊTRE - W4L16912
(x2) 1 po x 1 po x 22 po (24x24x558)

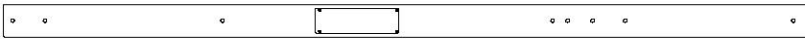
S3 ENCADREMENT DE FENÊTRE - W4L16913
(x2) 1 po x 1 po x 23 1/8 po (24x24x588)

QTÉ	NUMÉRO D'ARTICLE	DESCRIPTION
8	H100087	VIS TÊTE PLATE PFH 8 x 1-1/4 PO



ÉTAPE 1 - ASSEMBLAGE DU FORT

QTÉ	NUMERO D'ARTICLE	DESCRIPTION
14	H100198	RONDELLE DE SECURITE EXT 8 x 19 BLK
8	H100205	BOULON WH 5/16 x 2-1/4 BLK
14	H100379	ÉCROU À ENFONCER 5/16 BLK
2	H100457	BOULON WH 5/16 X 2 BLK
4	H100468	BOULON WH 5/16 x 1 BLK



E15 | MONTANT AVANT DROIT - W2A03505
(x1) | 1 3/8 po x 3 3/8 po x 84 po (36x86x2135)



E8 | MONTANT ARRIERE DROIT - W4L16901
(x1) | 1 3/8 po x 3 3/8 po x 84 po (36x86x2135)



H7 | LISSE DE PLANCHER - W4L06436
(x1) | 1 po x 3 3/8 po x 76 7/8 po (24x86x1952)

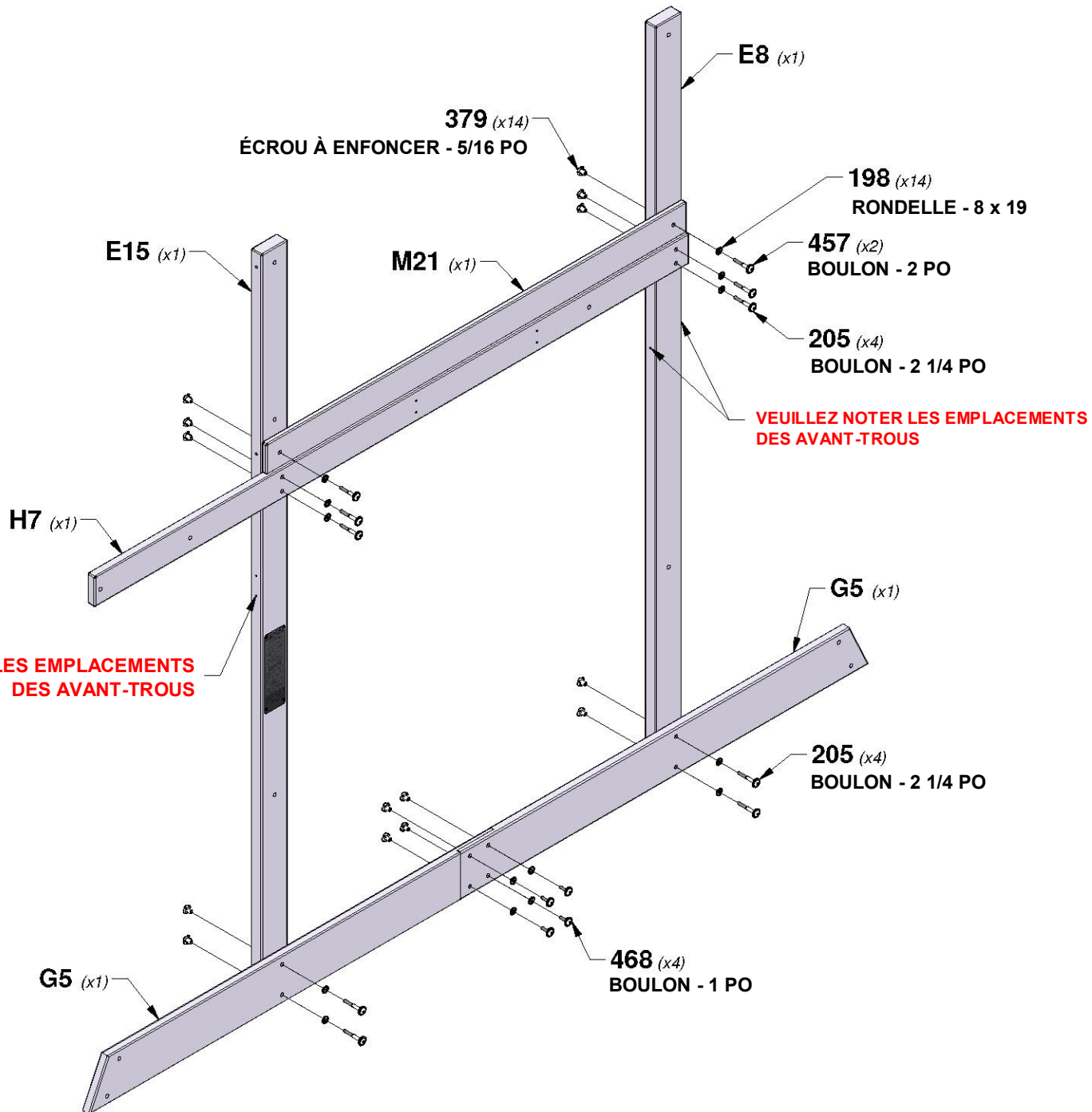


M21 | LISSE MURALE - W4L06465
(x1) | 5/8 po x 3 3/8 po x 54 3/8 po (16x86x1380)



G5 | PLANCHE DE SOL - W4L16882
(x2) | 1 po x 5 1/4 po x 52 3/4 po (24x134x1341)

CONSEIL :
INSTALLER D'ABORD DES ÉCROUS A ENFONCER DANS LE BOIS



ÉTAPE 2 - ASSEMBLAGE DU FORT

QTÉ	NUMÉRO D'ARTICLE	DESCRIPTION
9	H100198	RONDELLE DE SÉCURITÉ EXT 8 x 19 BLK
8	H100205	BOULON WH 5/16 x 2-1/4 BLK
9	H100379	ÉCROU À ENFONCER 5/16 BLK
1	H100457	BOULON WH 5/16 X 2 BLK



E7 | MONTANT AVANT GAUCHE - W4L16884
(x1) | 1 3/8 po x 3 3/8 po x 84 po (36x86x2135)



E9 | MONTANT AVANT DROIT - W4L16900
(x1) | 1 3/8 po x 3 3/8 po x 84 po (36x86x2135)



H6 | LISSE DE PLANCHER - W4L06435
(x1) | 1 po x 3 3/8 po x 76 7/8 po (24x86x1952)

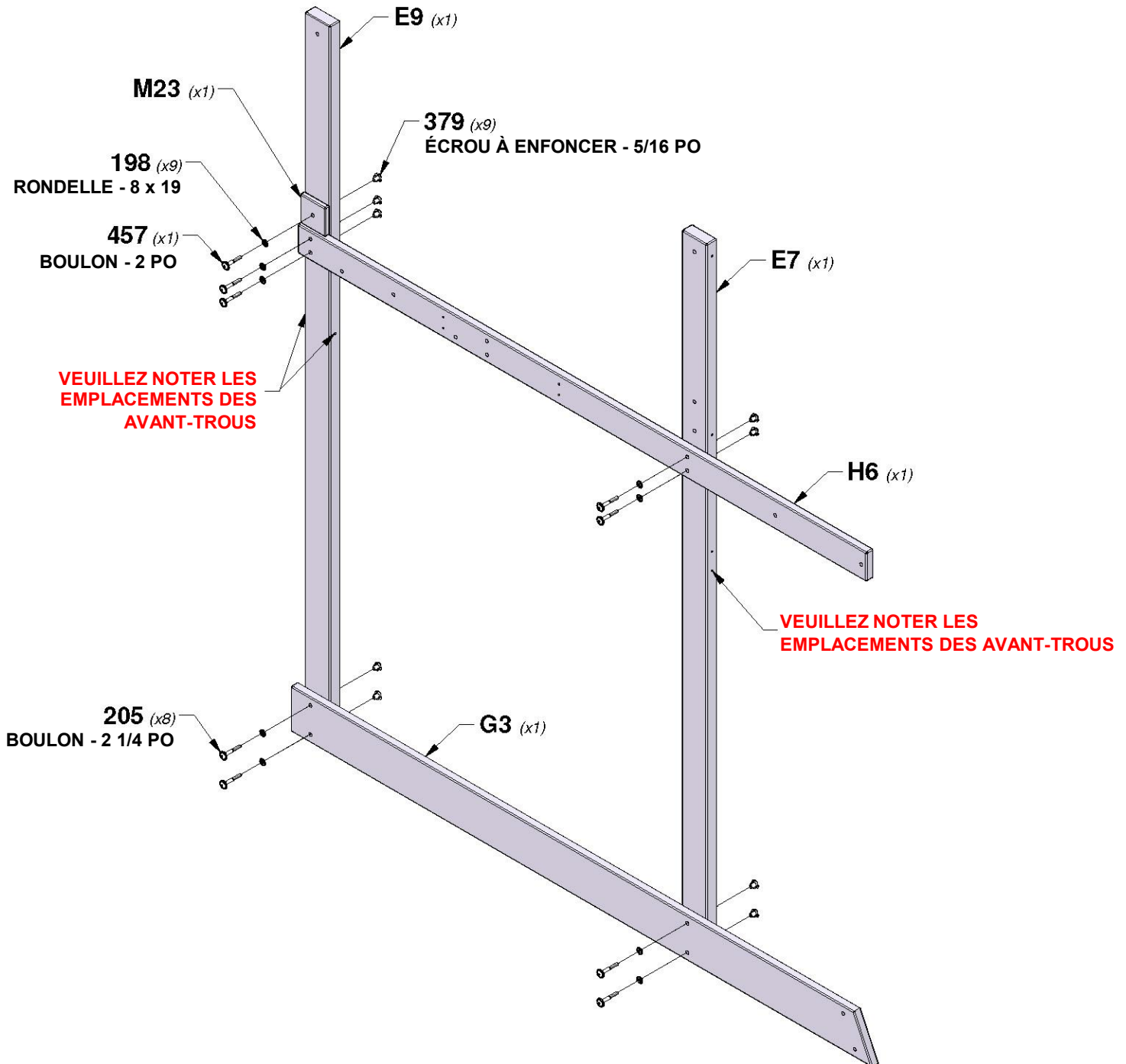


M23 | LISSE MURALE - W4L06467
(x1) | 5/8 po x 3 3/8 po x 3 3/8 po (16x86x86)



G3 | PLANCHE DE SOL - W4L16878
(x1) | 1 po x 5 1/4 po x 78 1/2 po (24x134x1995)

CONSEIL :
INSTALLER D'ABORD DES ÉCROUS A ENFONCER DANS LE BOIS

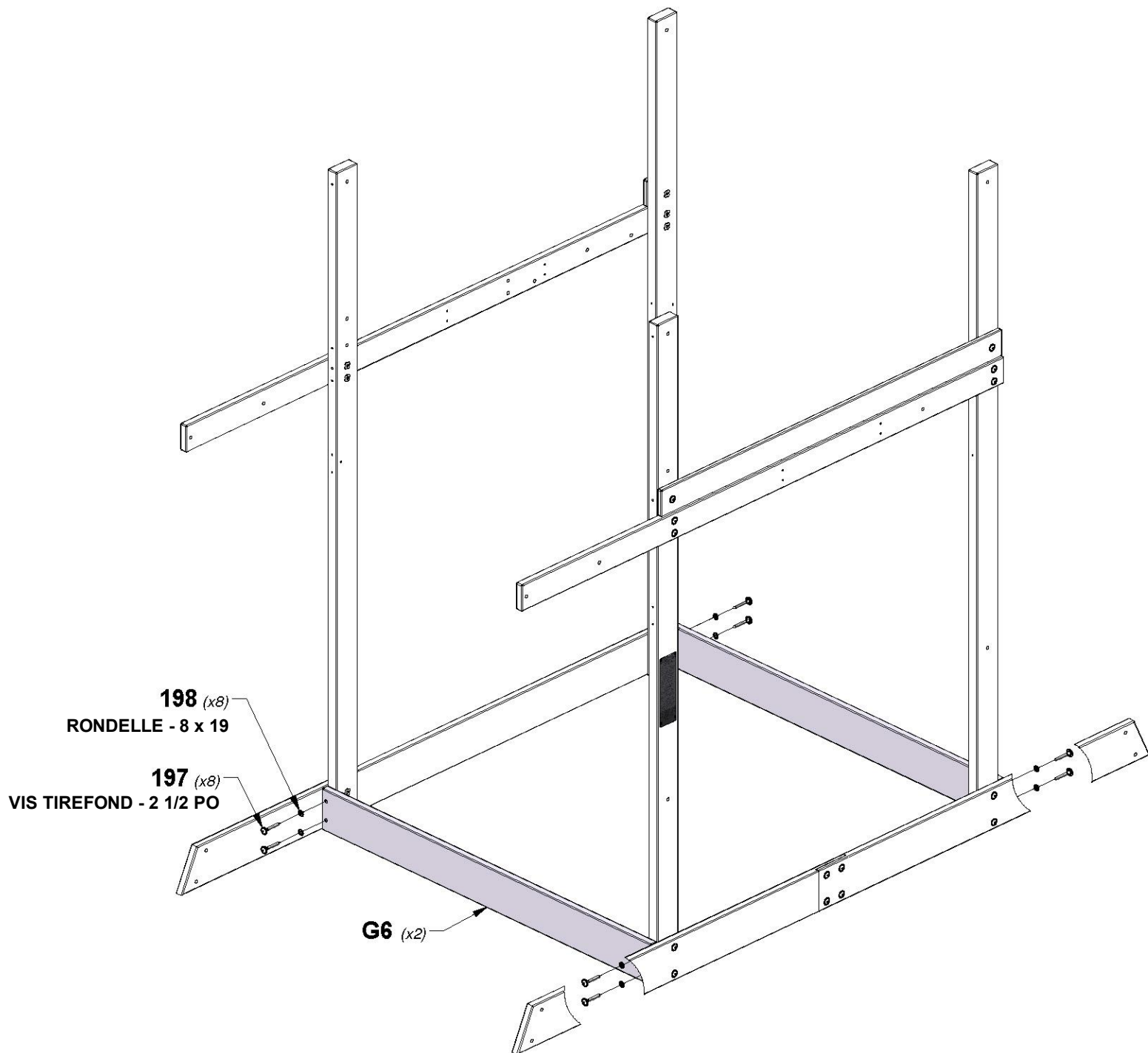


ÉTAPE 3 - ASSEMBLAGE DU FORT



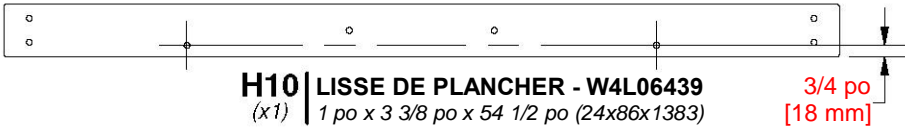
G6 | **PLANCHE DE SOL - W4L16883**
(x2) | 1 po x 5 1/4 po x 52 1/2 po (24x134x1335)

QTÉ	NUMÉRO D'ARTICLE	DESCRIPTION
8	H100197	VIS TIREFOND WH 5/16 x 2 -1/2 BLK
8	H100198	RONDELLE DE SÉCURITÉ EXT 8 x 19 BLK

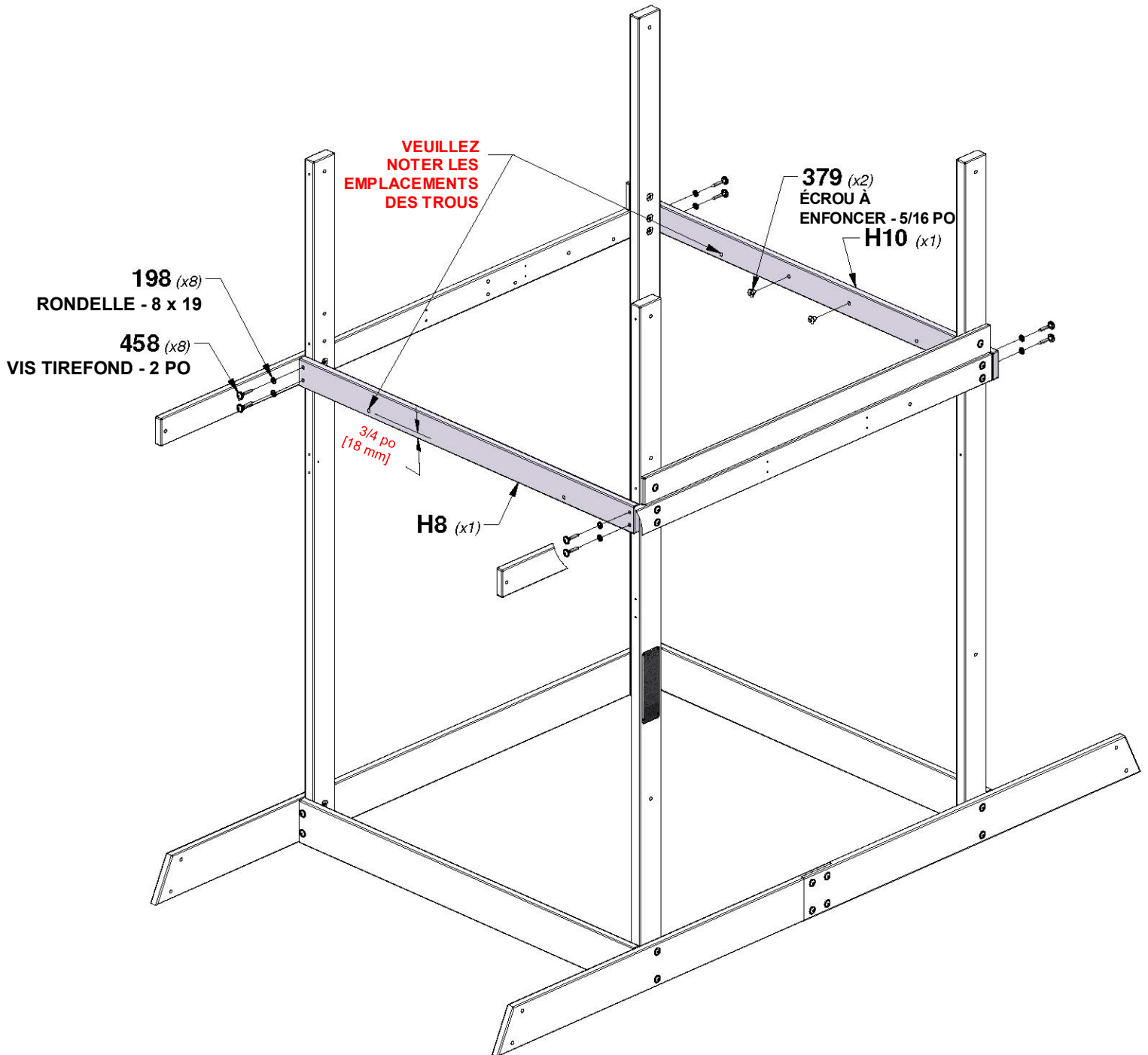


ÉTAPE 4 - ASSEMBLAGE DU FORT

QTÉ	NUMÉRO D'ARTICLE	DESCRIPTION
8	H100198	RONDELLE DE SÉCURITÉ EXT 8 x 19 BLK
2	H100379	ÉCROU À ENFONCER 5/16 BLK
8	H100458	VIS TIREFOND WH 5/16 x 2 BLK



CONSEIL :
INSTALLEZ D'ABORD DES ÉCROUS A ENFONCER DANS LE BOIS



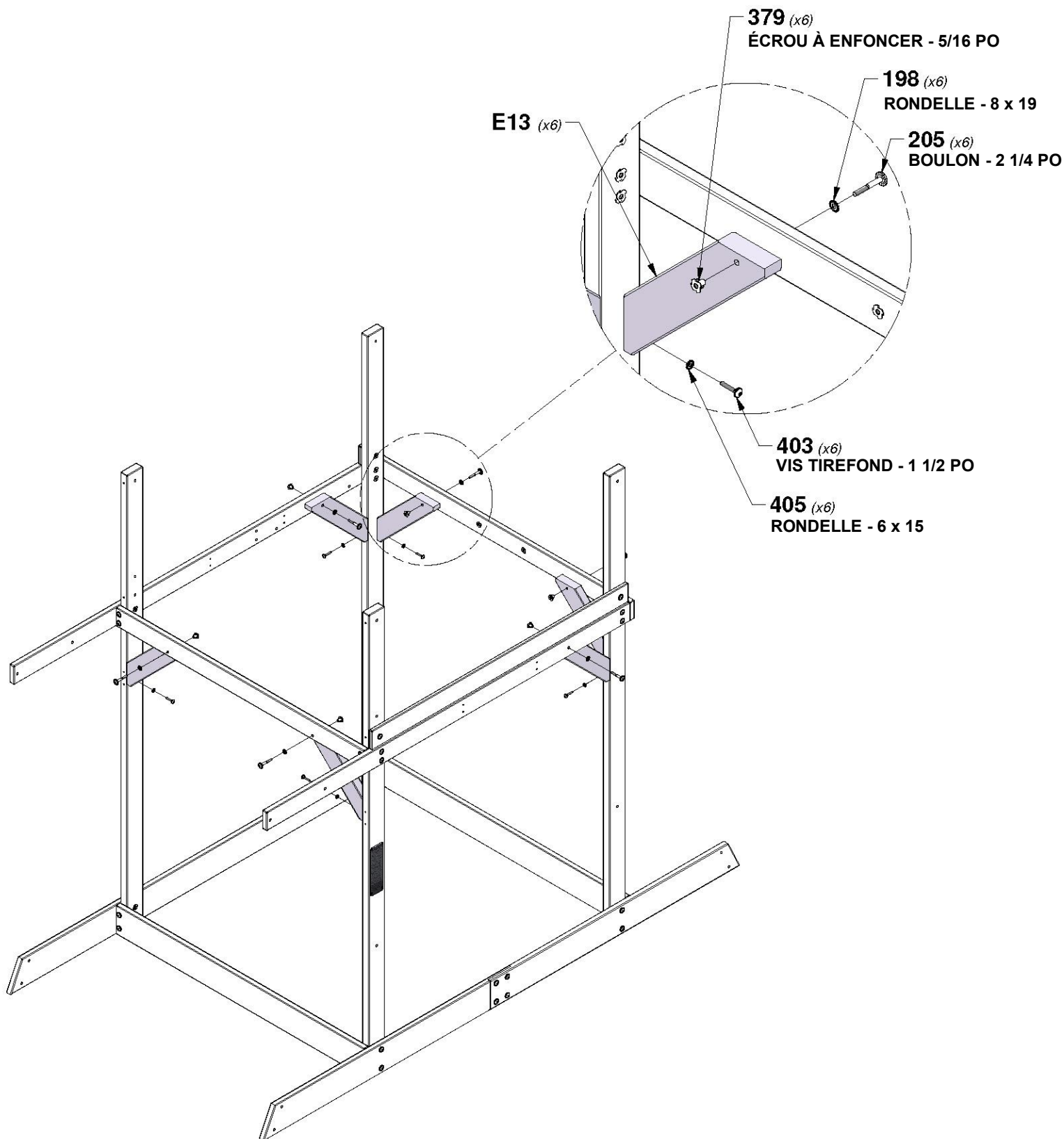
ÉTAPE 5 - ASSEMBLAGE DU FORT



E13 CALE DE LA PLATEFORME - W4L16880
(x6) 1 3/8 po x 3 3/8 po x 16 7/8 po (36x86x428)

QTÉ	NUMÉRO D'ARTICLE	DESCRIPTION
6	H100198	RONDELLE DE SÉCURITÉ EXT 8 x 19 BLK
6	H100205	BOULON WH 5/16 x 2-1/4 BLK
6	H100379	ÉCROU À ENFONCER 5/16 BLK
6	H100403	VIS TIREFOND WH 1/4 x 1-1/2 BLK
6	H100405	RONDELLE DE SÉCURITÉ EXT 6 x 15 BLK

CONSEIL :
INSTALLER D'ABORD DES ÉCROUS A ENFONCER DANS LE BOIS



ÉTAPE 6 - ASSEMBLAGE DU FORT



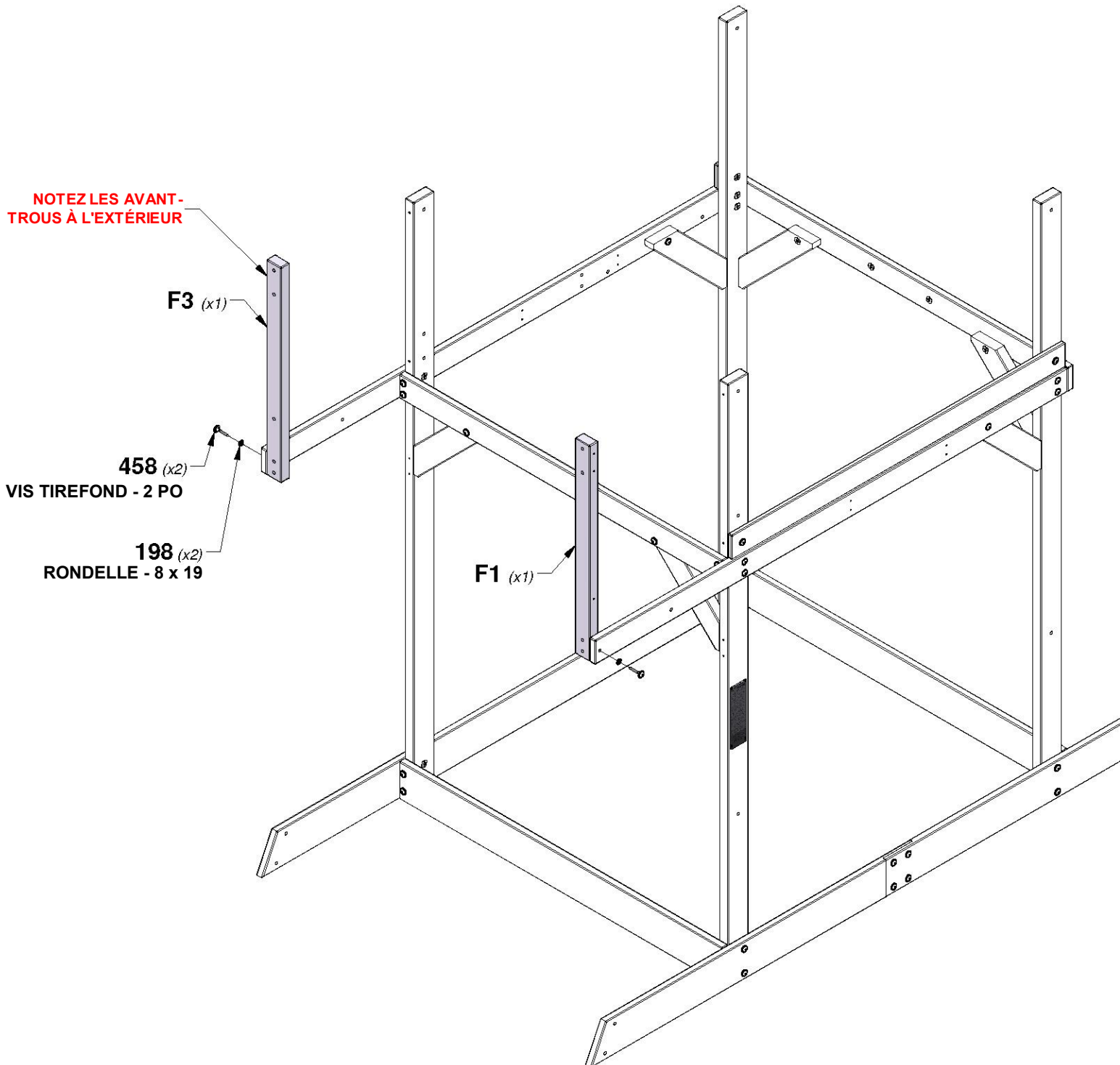
F1 | MONTANT DU PLANCHER-TERRASSE DROIT - W4L06440
(x1) | 1 3/8 po x 2 3/8 po x 30 3/8 po (36x60x770)



F3 | MONTANT DU PLANCHER-TERRASSE GAUCHE - W4L06445
(x1) | 1 3/8 po x 2 3/8 po x 30 3/8 po (36x60x770)

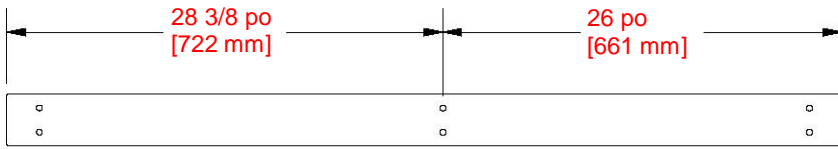
QTÉ	NUMÉRO D'ARTICLE	DESCRIPTION
2	H100198	RONDELLE DE SÉCURITÉ EXT 8 x 19 BLK
2	H100458	VIS TIREFOND WH 5/16 x 2 BLK

NOTEZ LES AVANT-
TROUS À L'EXTÉRIEUR



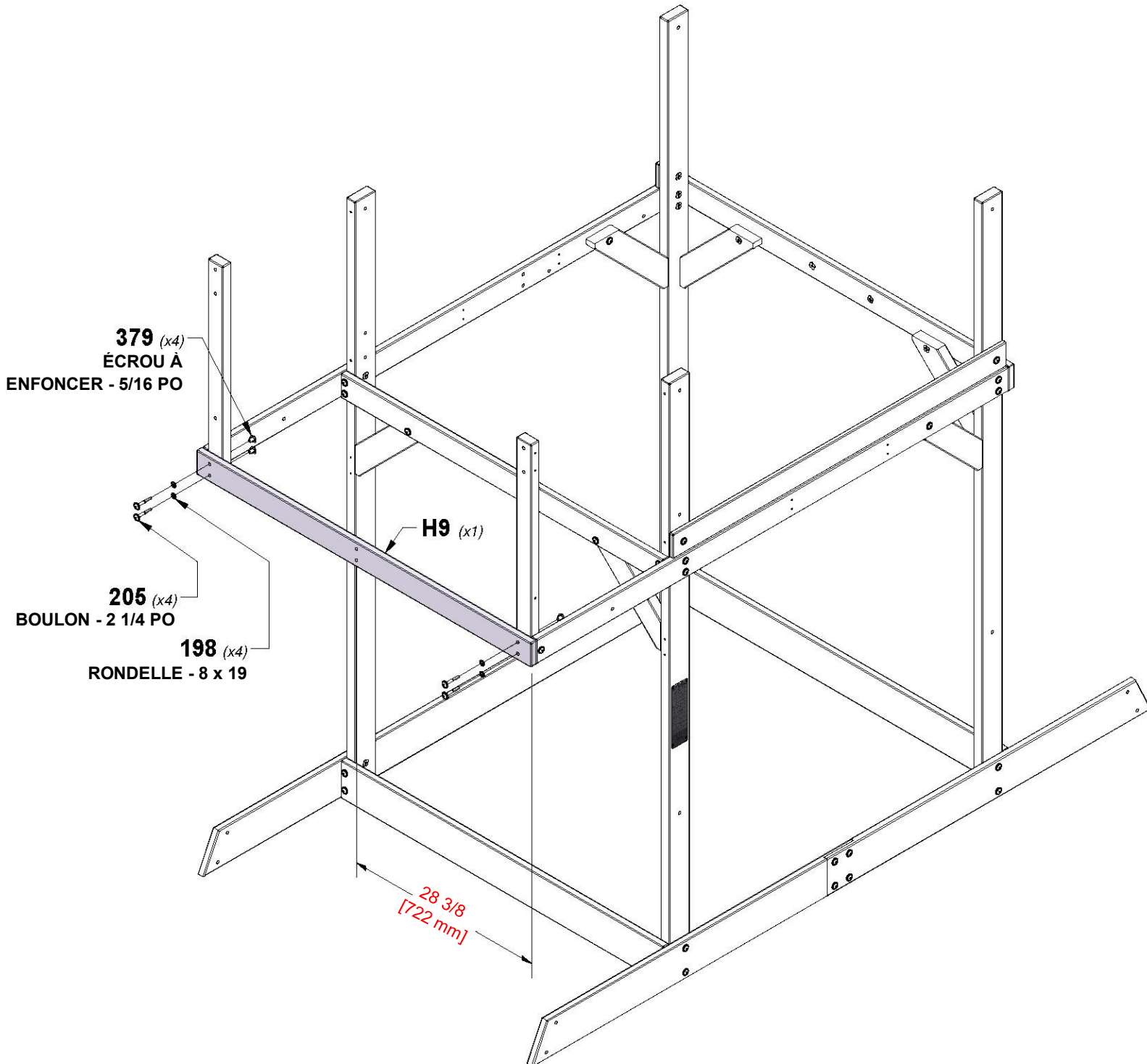
ÉTAPE 7 - ASSEMBLAGE DU FORT

QTÉ	NUMÉRO D'ARTICLE	DESCRIPTION
4	H100198	RONDELLE DE SÉCURITÉ EXT 8 x 19 BLK
4	H100205	BOULON WH 5/16 x 2-1/4 BLK
4	H100379	ÉCROU À ENFONCER 5/16 BLK



H9 LISSE DE PLANCHER - W4L16592
(x1) | 1 po x 3 3/8 po x 54 1/2 po (24x86x1383)

CONSEIL :
INSTALLEZ D'ABORD DES ÉCROUS A ENFONCER DANS LE BOIS



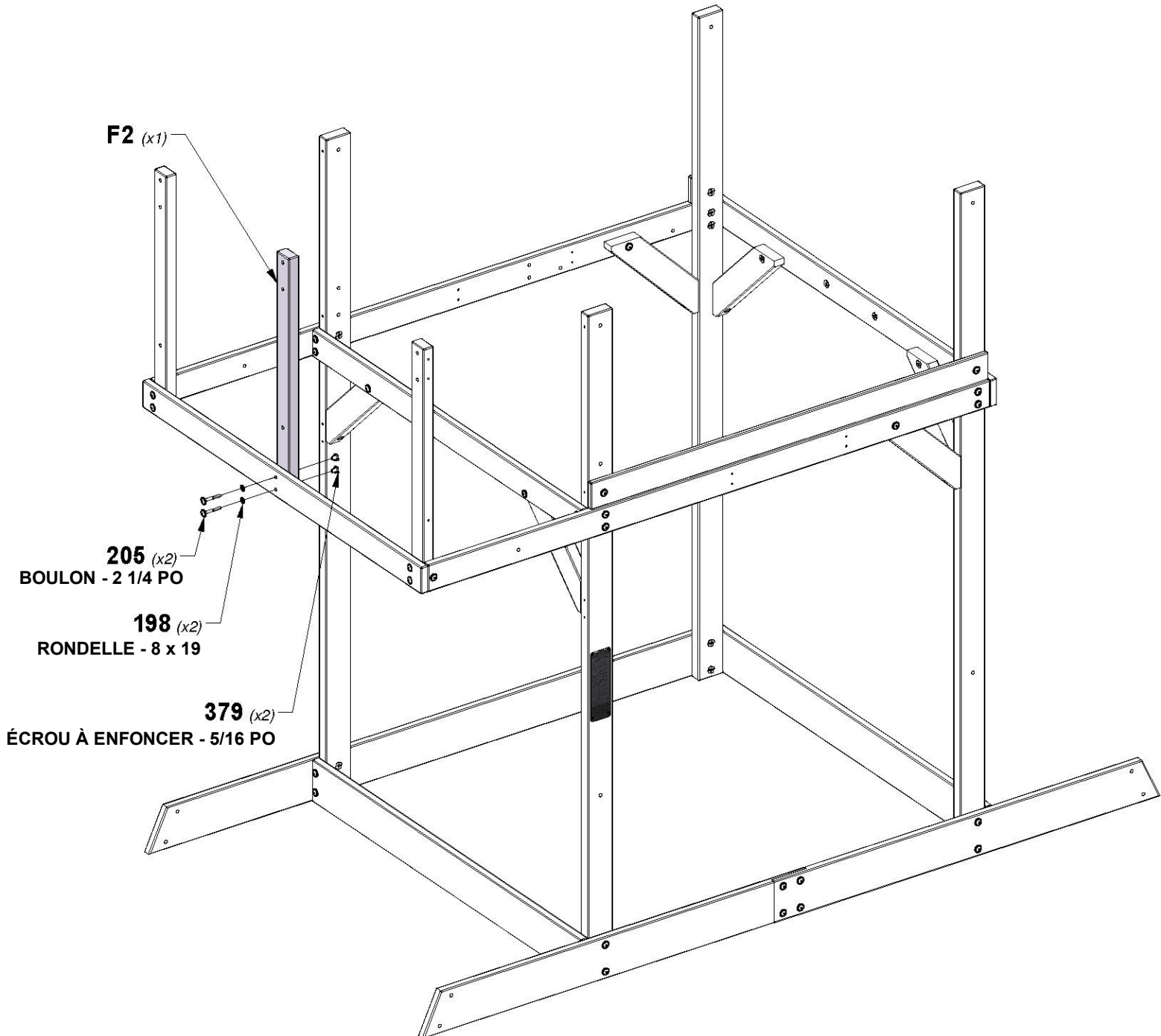
ÉTAPE 8 - ASSEMBLAGE DU FORT



F2 | MONTANT DE PLANCHER-TERRASSE - W4L06441
(x1) | 1 3/8 po x 2 3/8 po x 30 3/8 po (36x60x770)

QTÉ	NUMÉRO D'ARTICLE	DESCRIPTION
2	H100198	RONDELLE DE SÉCURITÉ EXT 8 x 19 BLK
2	H100205	BOULON WH 5/16 x 2-1/4 BLK
2	H100379	ÉCROU À ENFONCER 5/16 BLK

CONSEIL :
INSTALLER D'ABORD DES ÉCROUS À ENFONCER DANS LE BOIS



ÉTAPE 9 - ASSEMBLAGE DU FORT

QTÉ	NUMÉRO D'ARTICLE	DESCRIPTION
21	H100089	VIS TÊTE PLATE PFH 8 x 1-3/4 PO

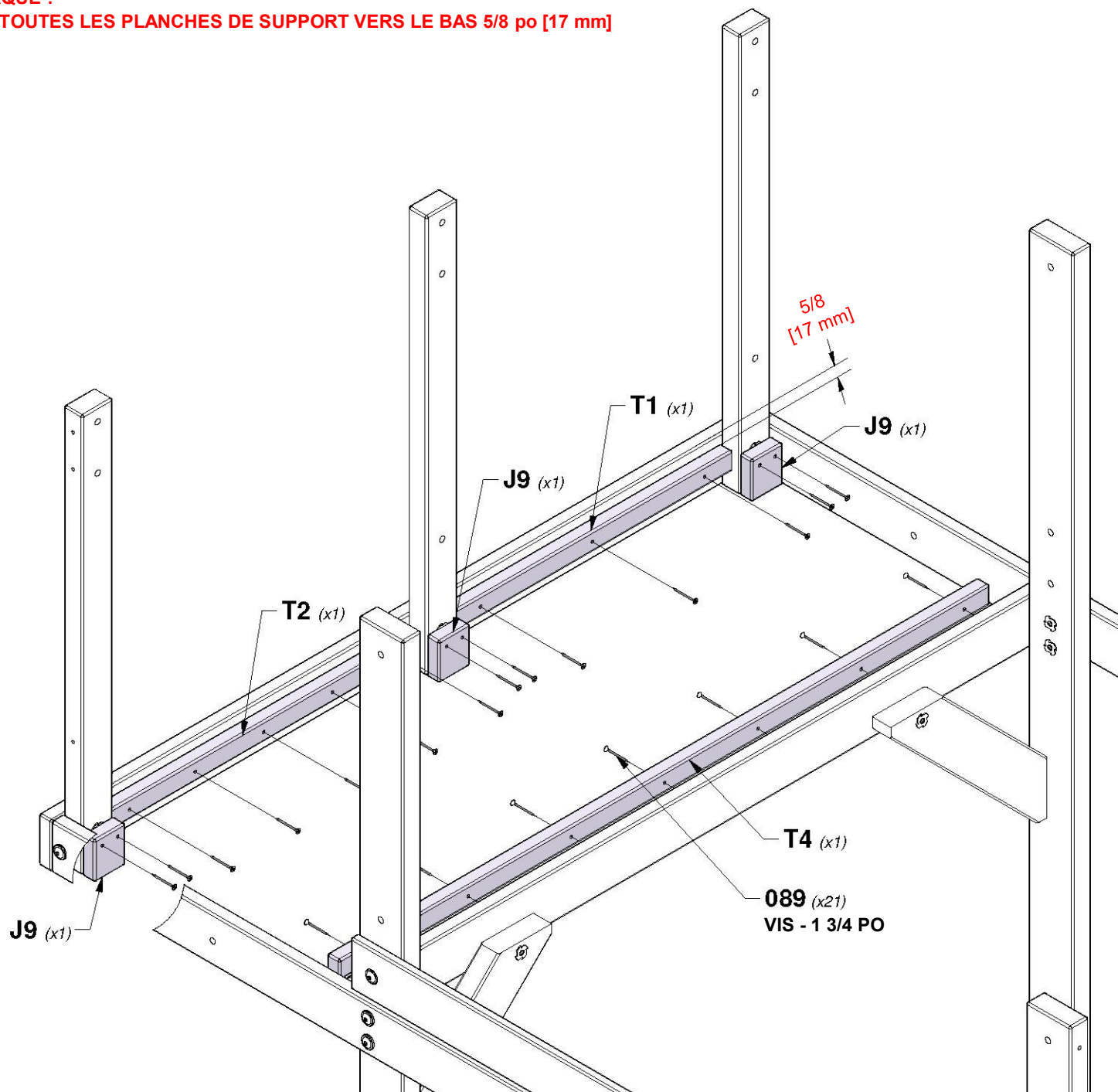
T1 | PLANCHE DE SUPPORT - W4L16586
(x1) | 1 po x 1 3/8 po x 21 1/2 po (24x34x545)

T2 | PLANCHE DE SUPPORT - W4L16587
(x1) | 1 po x 1 3/8 po x 23 7/8 po (24x34x606)

T4 | PLANCHE DE SUPPORT - W4L16588
(x1) | 1 po x 1 3/8 po x 49 5/8 po (24x34x1262)

J9 | PLANCHE DE SUPPORT - W4L17289
(x3) | 1 po x 2 3/8 po x 2 3/4 po (24x60x70)

REMARQUE :
TENEZ TOUTES LES PLANCHES DE SUPPORT VERS LE BAS 5/8 po [17 mm]

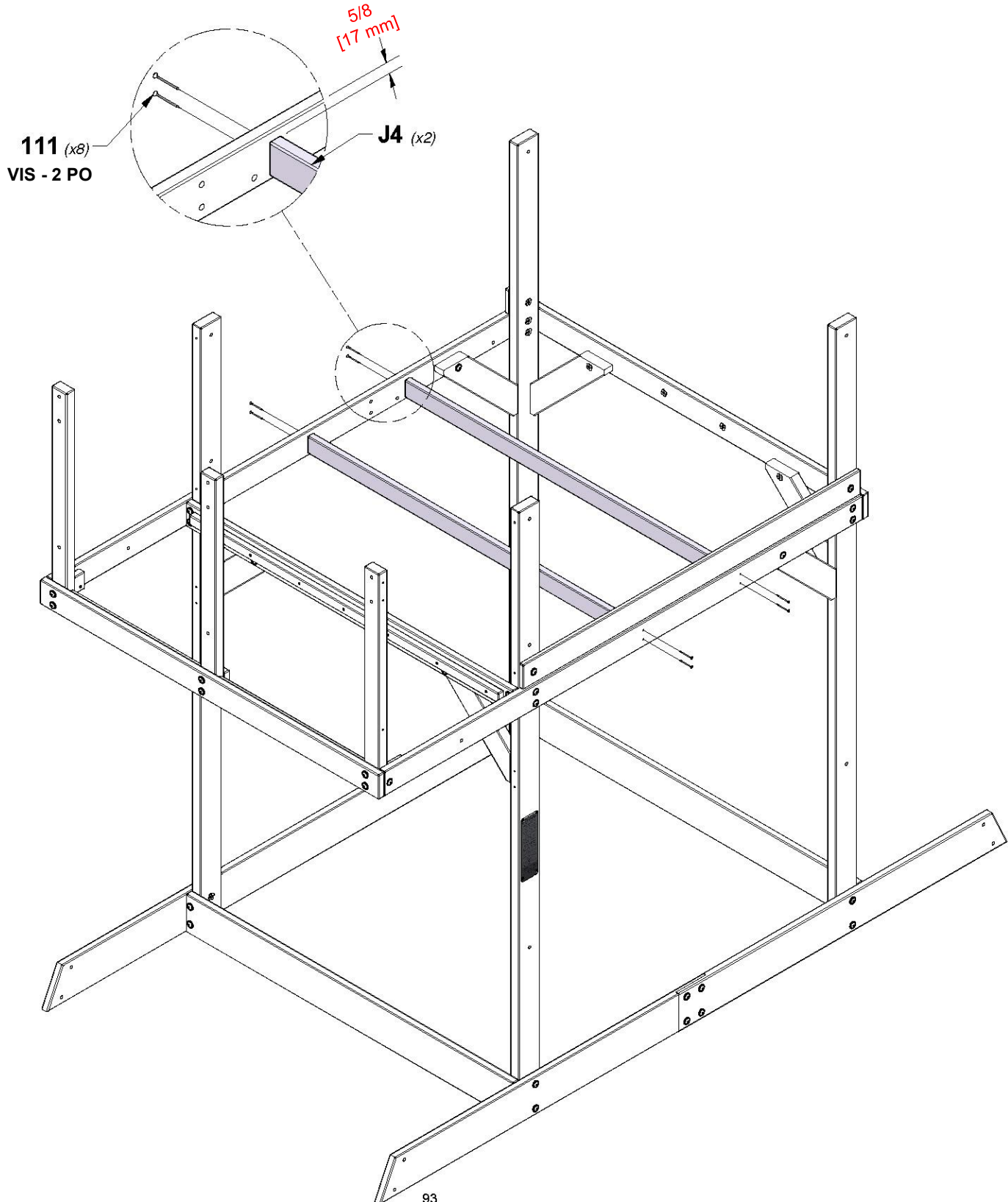


ÉTAPE 10 - ASSEMBLAGE DU FORT

QTÉ	NUMÉRO D'ARTICLE	DESCRIPTION
8	H100111	VIS TÊTE PLATE PFH 8 x 2

J4 | SUPPORT DE PLANCHER - W4L06454
(x2) | 1 po x 2 3/8 po x 52 1/2 po (24x60x1335)

REMARQUE :
TENEZ TOUTES LES PLANCHES DE SUPPORT VERS LE BAS 5/8 po [17 mm]

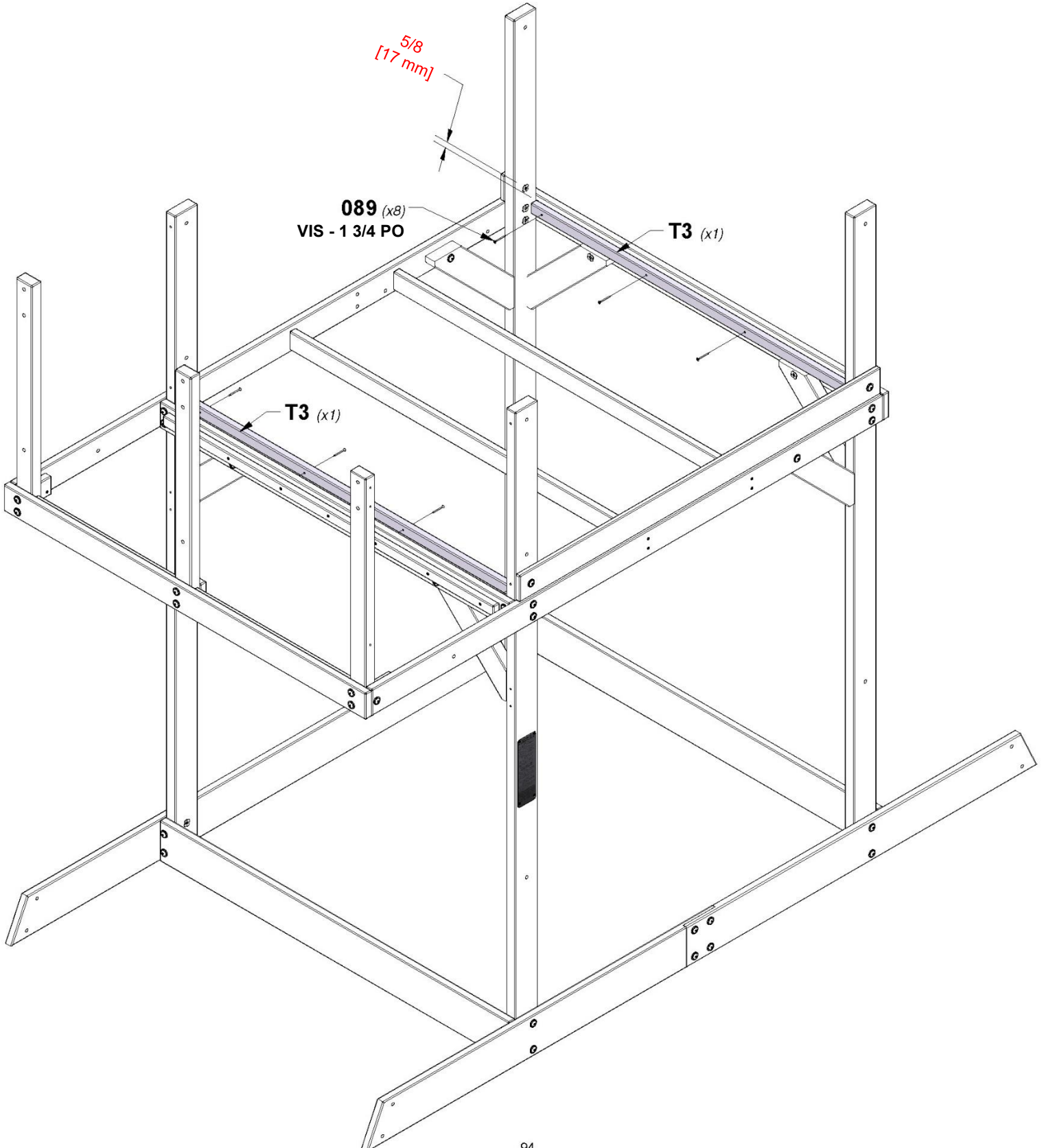


ÉTAPE 11 - ASSEMBLAGE DU FORT

QTÉ	NUMÉRO D'ARTICLE	DESCRIPTION
8	H100089	VIS TÊTE PLATE PFH 8 x 1-3/4 PO

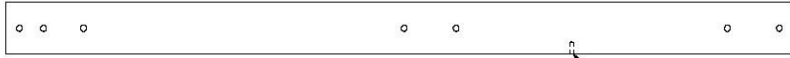
T3 | **PLANCHE DE SUPPORT - W4L06444**
(x2) | 1 po x 1 3/8 po x 49 5/8 po (24x34x1262)

REMARQUE :
TENEZ TOUTES LES PLANCHES DE SUPPORT VERS LE BAS 5/8 po [17 mm]



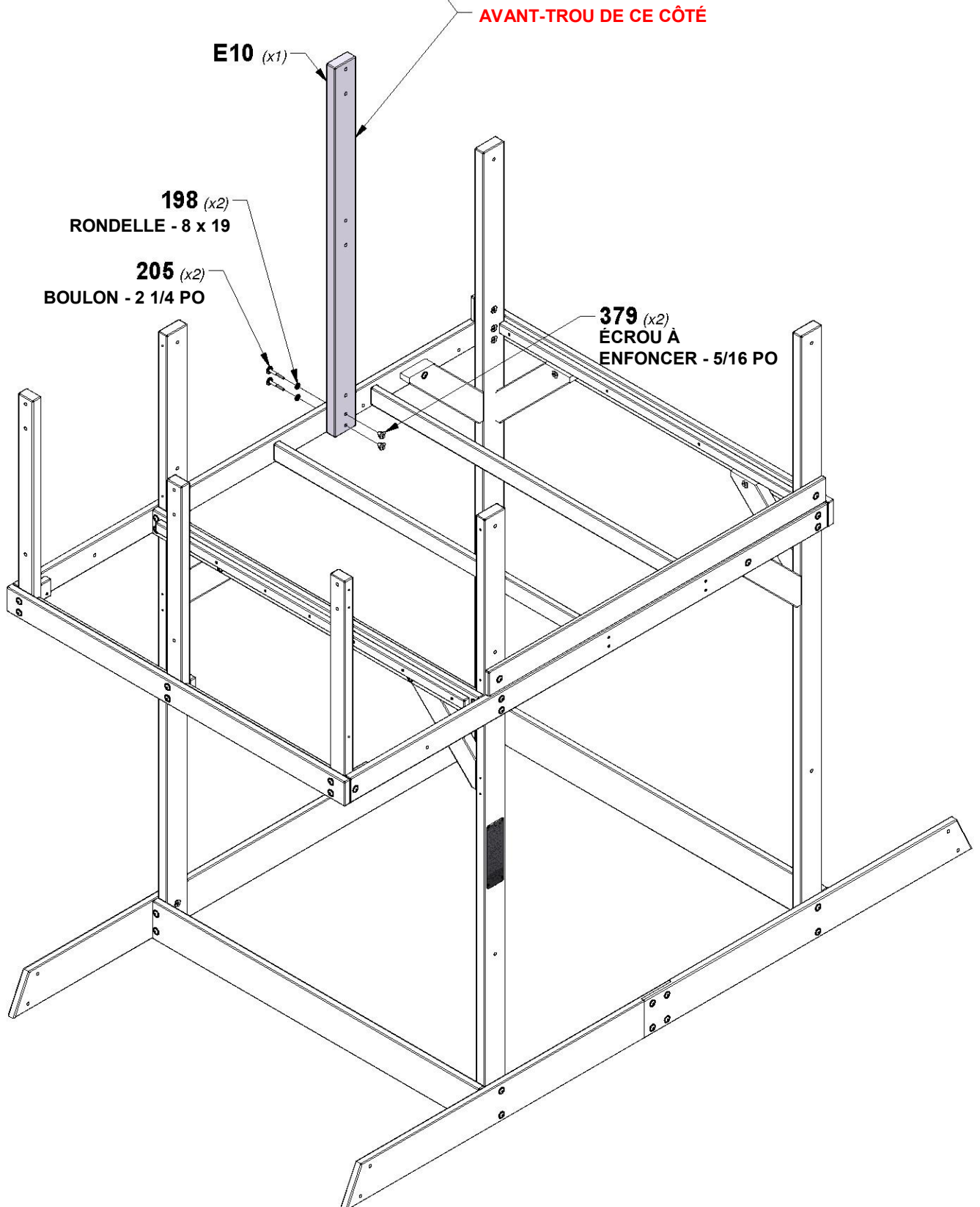
ÉTAPE 12 - ASSEMBLAGE DU FORT

QTÉ	NUMÉRO D'ARTICLE	DESCRIPTION
2	H100198	RONDELLE DE SÉCURITÉ EXT 8 x 19 BLK
2	H100205	BOULON WH 5/16 x 2-1/4 BLK
2	H100379	ÉCROU À ENFONCER 5/16 BLK



E10 | MONTANT DU FORT - W4L16899
(x1) | 1 3/8 po x 3 3/8 po x 51 3/8 po (36x86x1305)

CONSEIL :
INSTALLER D'ABORD DES ÉCROUS A ENFONCER DANS LE BOIS

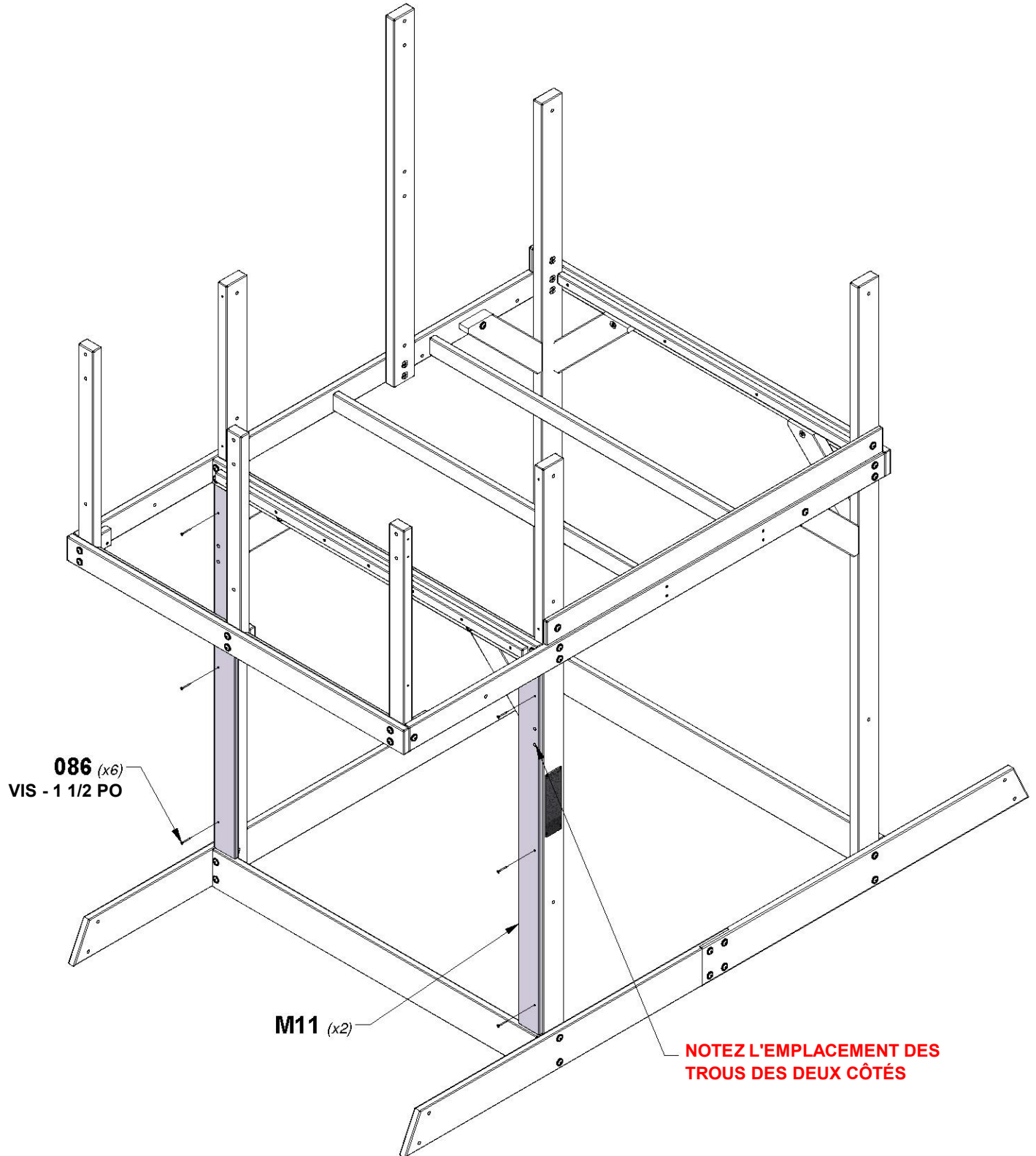


ÉTAPE 13 - ASSEMBLAGE DU FORT

QTÉ	NUMÉRO D'ARTICLE	DESCRIPTION
6	H100086	VIS TÊTE PLATE PFH 8 x 1-1/2 PO



M11 | PLANCHE D'ANGLE AVANT - W4L16903
(x2) | 5/8 po x 3 3/8 po x 51 po (16x86x1297)



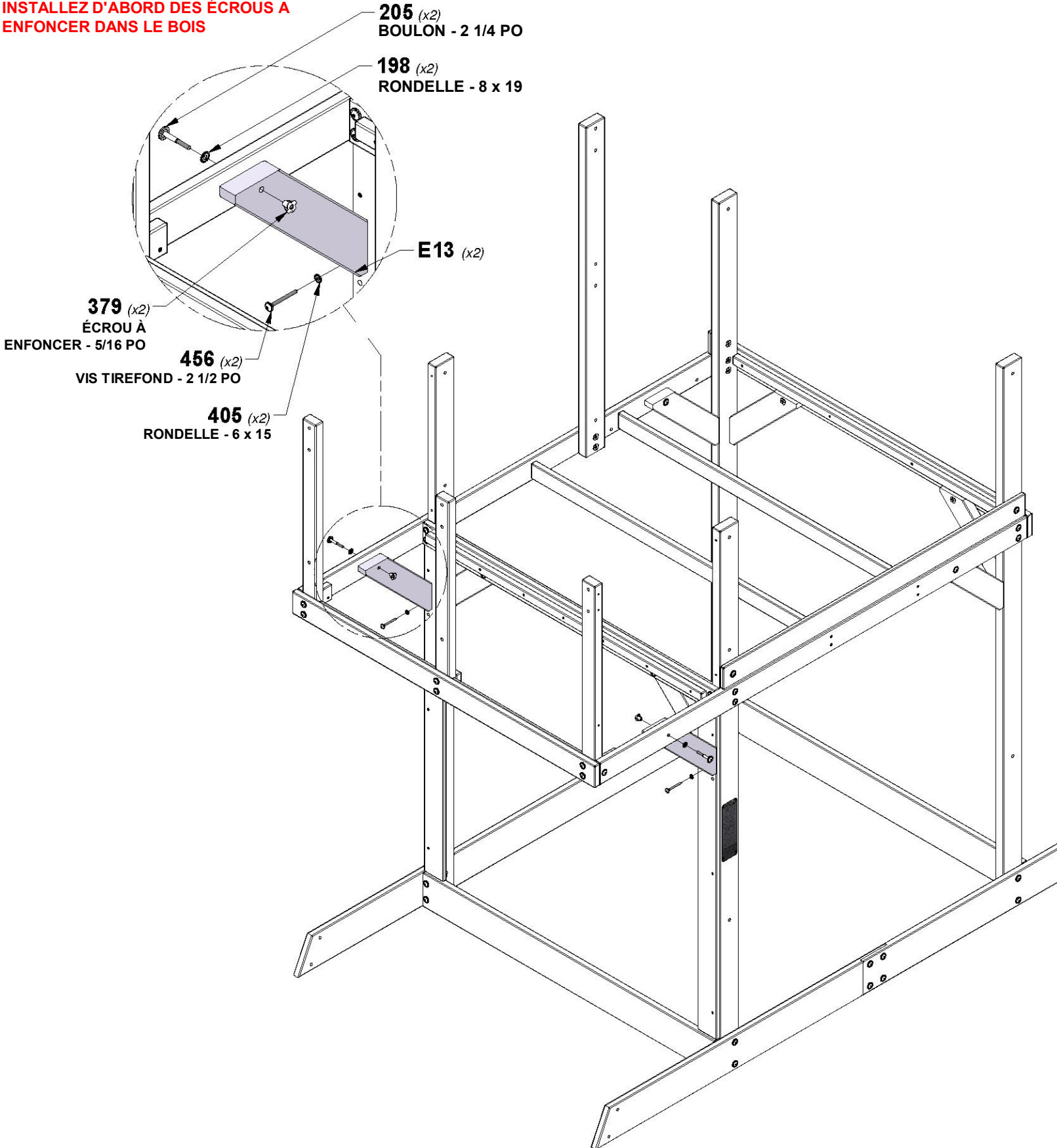
ÉTAPE 14 - ASSEMBLAGE DU FORT



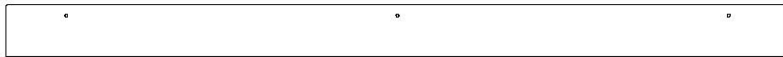
E13 CALE DE LA PLATEFORME - W4L16880
(x2) | 1 3/8 po x 3 3/8 po x 16 7/8 po (36x86x428)

QTÉ	NUMÉRO D'ARTICLE	DESCRIPTION
2	H100198	RONDELLE DE SÉCURITÉ EXT 8 x 19 BLK
2	H100205	BOULON WH 5/16 x 2-1/4 BLK
2	H100379	ÉCROU À ENFONCER 5/16 BLK
2	H100405	RONDELLE DE SÉCURITÉ EXT 6 x 15 BLK
2	H100456	VIS TIREFOND WH 1/4 x 2 1/2 BLK

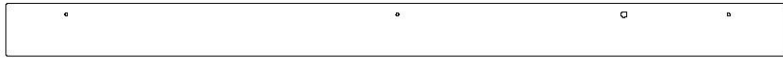
CONSEIL :
INSTALLEZ D'ABORD DES ÉCROUS A
ENFONCER DANS LE BOIS



ÉTAPE 15 - ASSEMBLAGE DU FORT

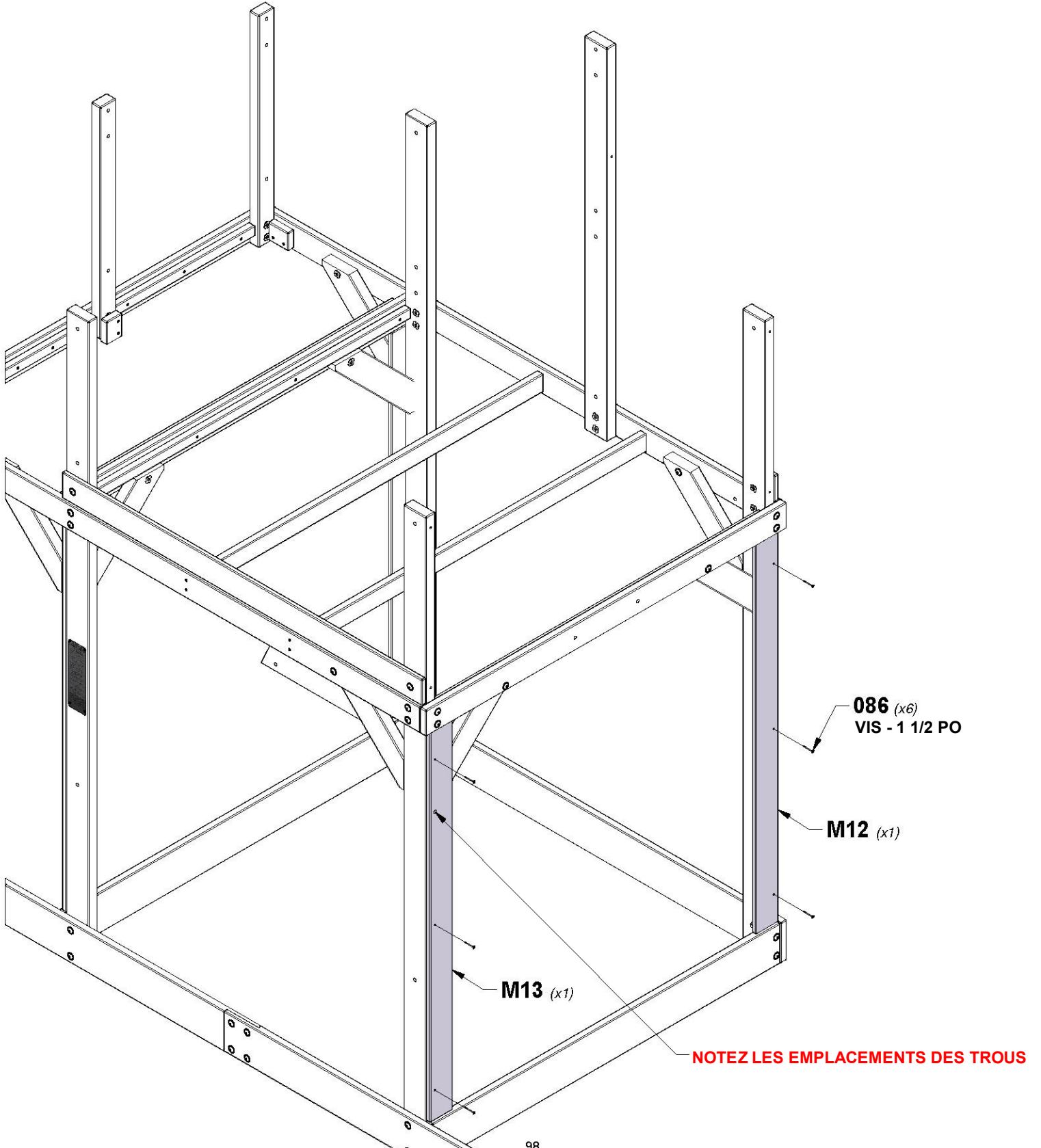


M12 | **PLANCHE D'ANGLE ARRIÈRE - W4L16914**
(x1) | 5/8 po x 3 3/8 po x 51 po (16x86x1297)



M13 | **PLANCHE D'ANGLE ARRIÈRE - W4L16904**
(x1) | 5/8 po x 3 3/8 po x 51 po (16x86x1297)

QTÉ	NUMÉRO D'ARTICLE	DESCRIPTION
6	H100086	VIS TÊTE PLATE PFH 8 x 1-1/2 PO



ÉTAPE 16 - ASSEMBLAGE DU FORT



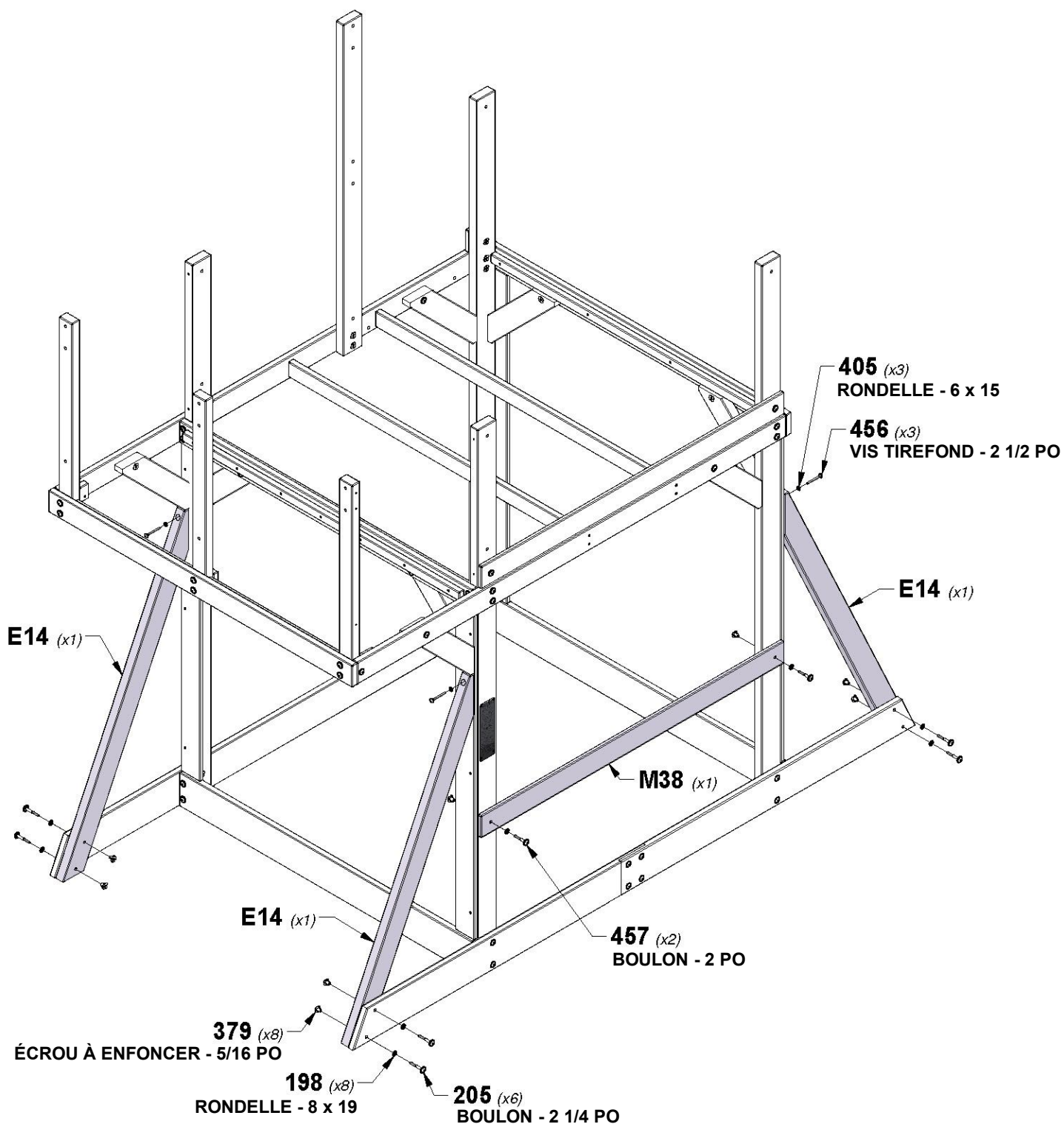
E14 | CALE ANGULAIRE - W4L16881
(x3) | 1 3/8 po x 3 3/8 po x 51 3/4 po (36x86x1315)



M38 | PLANCHE DE SÉCURITÉ - W4L07011
(x1) | 5/8 po x 3 3/8 po x 54 3/8 po (16x86x1380)

QTÉ	NUMÉRO D'ARTICLE	DESCRIPTION
8	H100198	RONDELLE DE SÉCURITÉ EXT 8 x 19 BLK
6	H100205	BOULON WH 5/16 x 2-1/4 BLK
8	H100379	ÉCROU À ENFONCER 5/16 BLK
3	H100405	RONDELLE DE SÉCURITÉ EXT 6 x 15 BLK
3	H100456	VIS TIREFOND WH 1/4 x 2 1/2 BLK
2	H100457	BOULON WH 5/16 X 2 BLK

CONSEIL :
INSTALLER D'ABORD DES ÉCROUS A ENFONCER DANS LE BOIS



ÉTAPE 17 - ASSEMBLAGE DU FORT

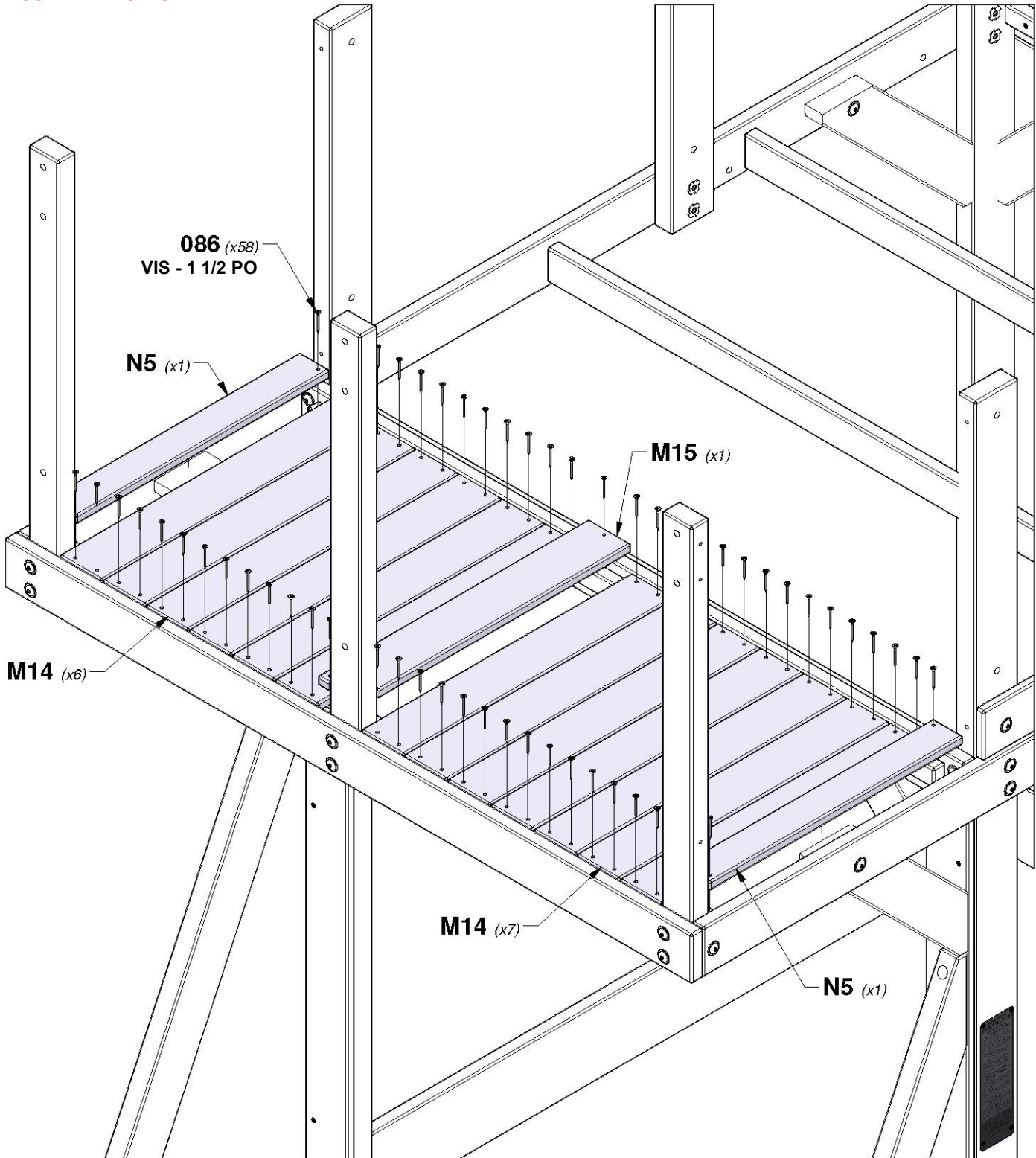
QTÉ	NUMÉRO D'ARTICLE	DESCRIPTION
58	H100086	VIS TÊTE PLATE PFH 8 x 1-1/2 PO

M14 | PLANCHE DE PLANCHER - W4L16828
(x13) | 5/8 po x 3 3/8 po x 21 1/2 po (16x86x546)

M15 | PLANCHE DE PLANCHER - W4L16589
(x1) | 5/8 po x 3 3/8 po x 21 1/2 po (16x86x546)

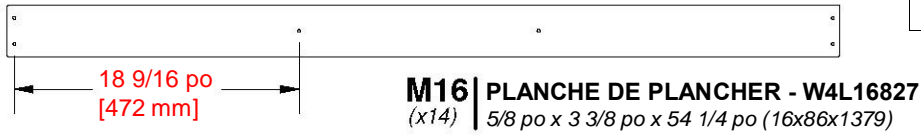
N5 | PLANCHE DE PLANCHER - W4L06451
(x2) | 5/8 po x 2 3/8 po x 20 1/8 po (16x60x510)

CONSEIL :
PLACEZ LES PLANCHES UNIFORMÉMENT
AVANT DE VERROUILLER LES VIS

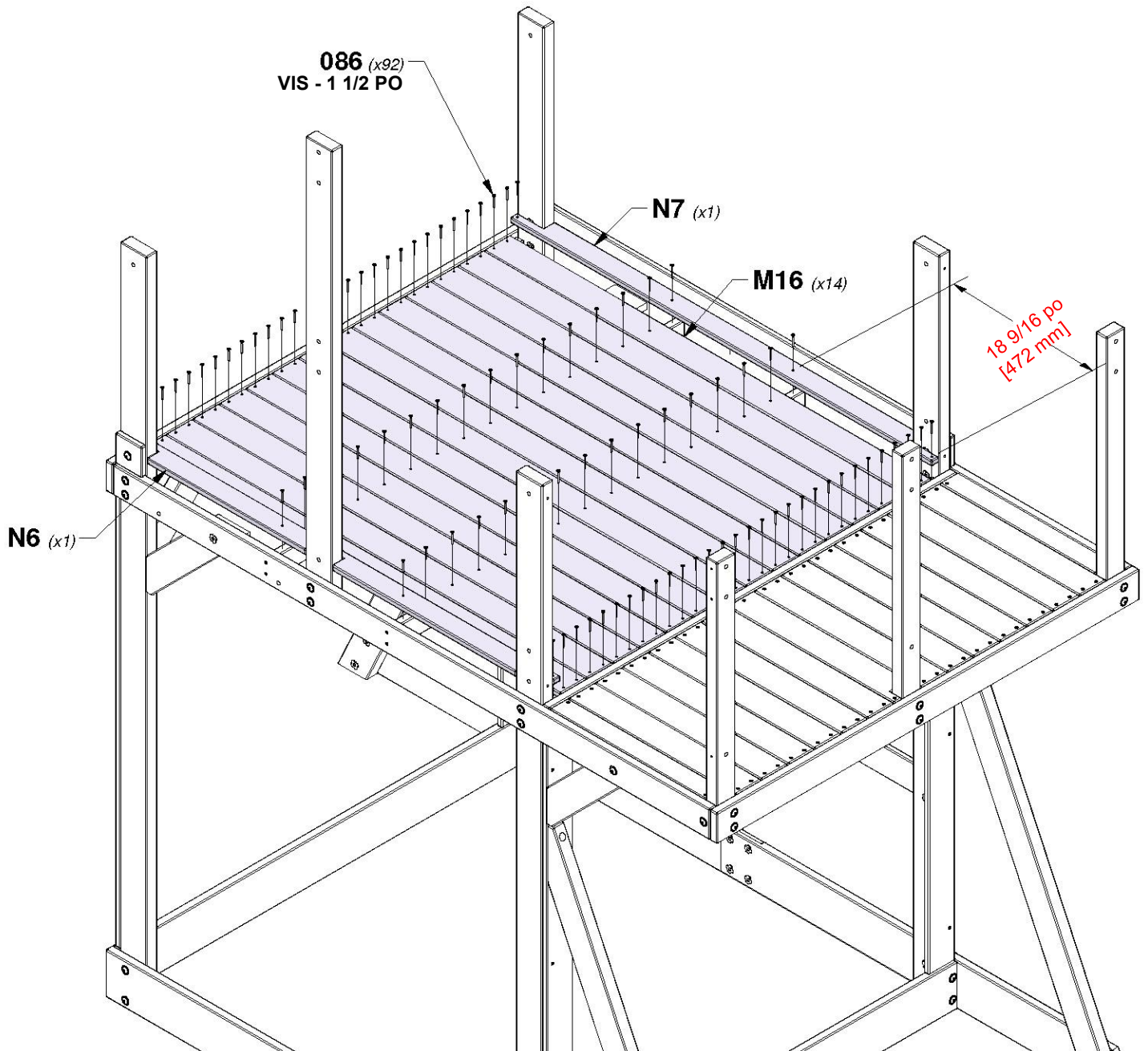


ÉTAPE 18 - ASSEMBLAGE DU FORT

QTÉ	NUMÉRO D'ARTICLE	DESCRIPTION
92	H100086	VIS TÊTE PLATE PFH 8 x 1-1/2 PO



CONSEIL :
PLACEZ LES PLANCHES UNIFORMÉMENT
AVANT DE VERROUILLER LES VIS

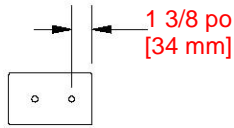


ÉTAPE 19 - ASSEMBLAGE DU FORT

QTÉ	NUMÉRO D'ARTICLE	DESCRIPTION
4	H100198	VIS TÊTE PLATE PFH 8 x 1-1/2 PO
2	H100379	ÉCROU À ENFONCER 5/16 BLK
2	H100457	BOULON WH 5/16 X 2 BLK
2	H100458	VIS TIREFOND WH 5/16 x 2 BLK



M19 LISSE MURALE - W4L16838
(x1) 5/8 po x 3 3/8 po x 29 1/4 po (16x86x744)

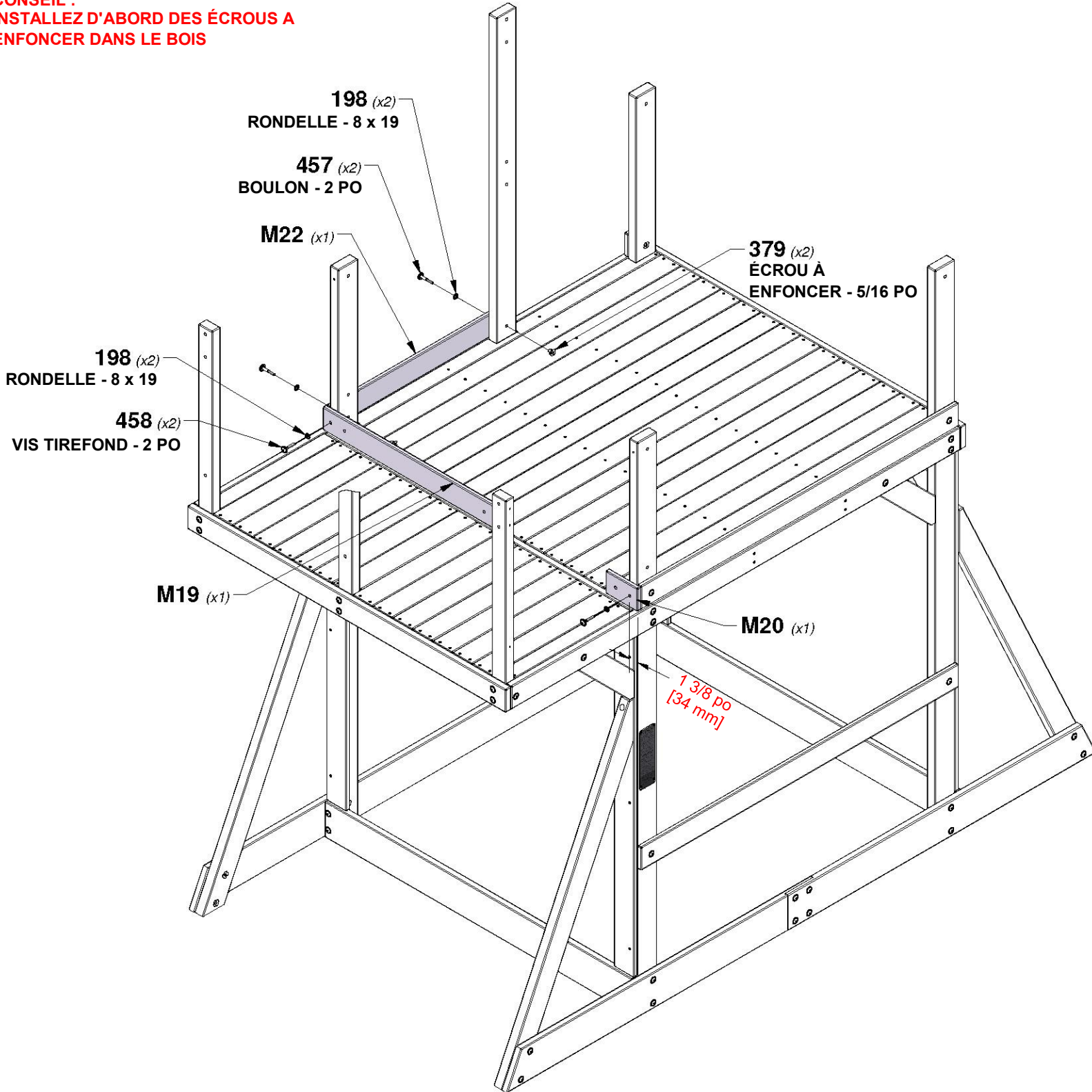


M20 LISSE MURALE - W4L06464
(x1) 5/8 po x 3 3/8 po x 5 3/8 po (16x86x138)



M22 LISSE MURALE - W4L06466
(x1) 5/8 po x 3 3/8 po x 30 1/2 po (16x86x774)

CONSEIL :
INSTALLEZ D'ABORD DES ÉCROUS A ENFONCER DANS LE BOIS

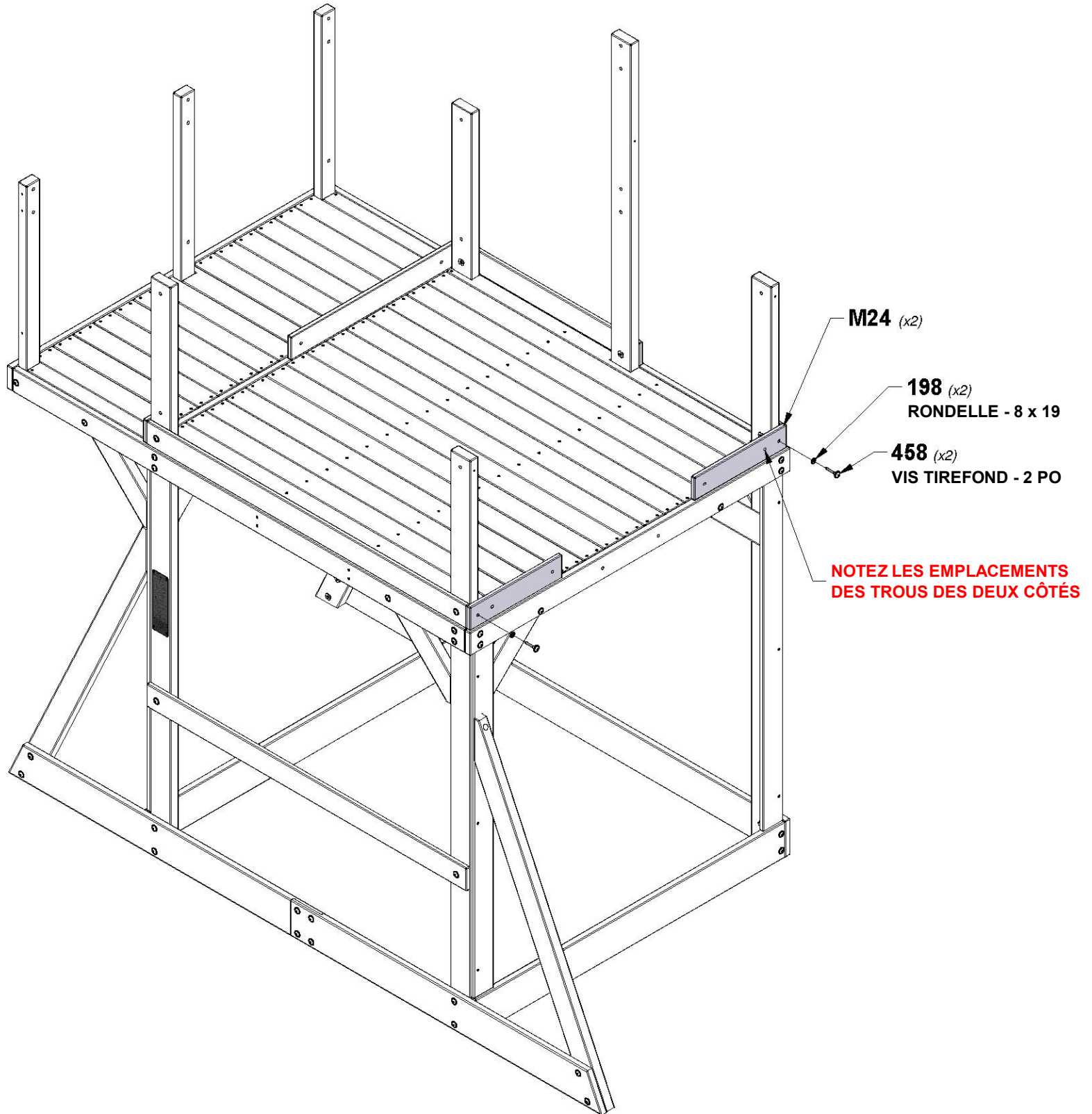


ÉTAPE 20 - ASSEMBLAGE DU FORT



M24 | LISSE MURALE - W4L16836
(x2) | 5/8 po x 3 3/8 po x 15 5/8 po (16x86x398)

QTÉ	NUMÉRO D'ARTICLE	DESCRIPTION
2	H100198	VIS TÊTE PLATE PFH 8 x 1-1/2 PO
2	H100458	VIS TIREFOND WH 5/16 x 2 BLK



ÉTAPE 21 - ASSEMBLAGE DU FORT

1 3/4 po [46 mm] 1 1/8 po [30 mm]

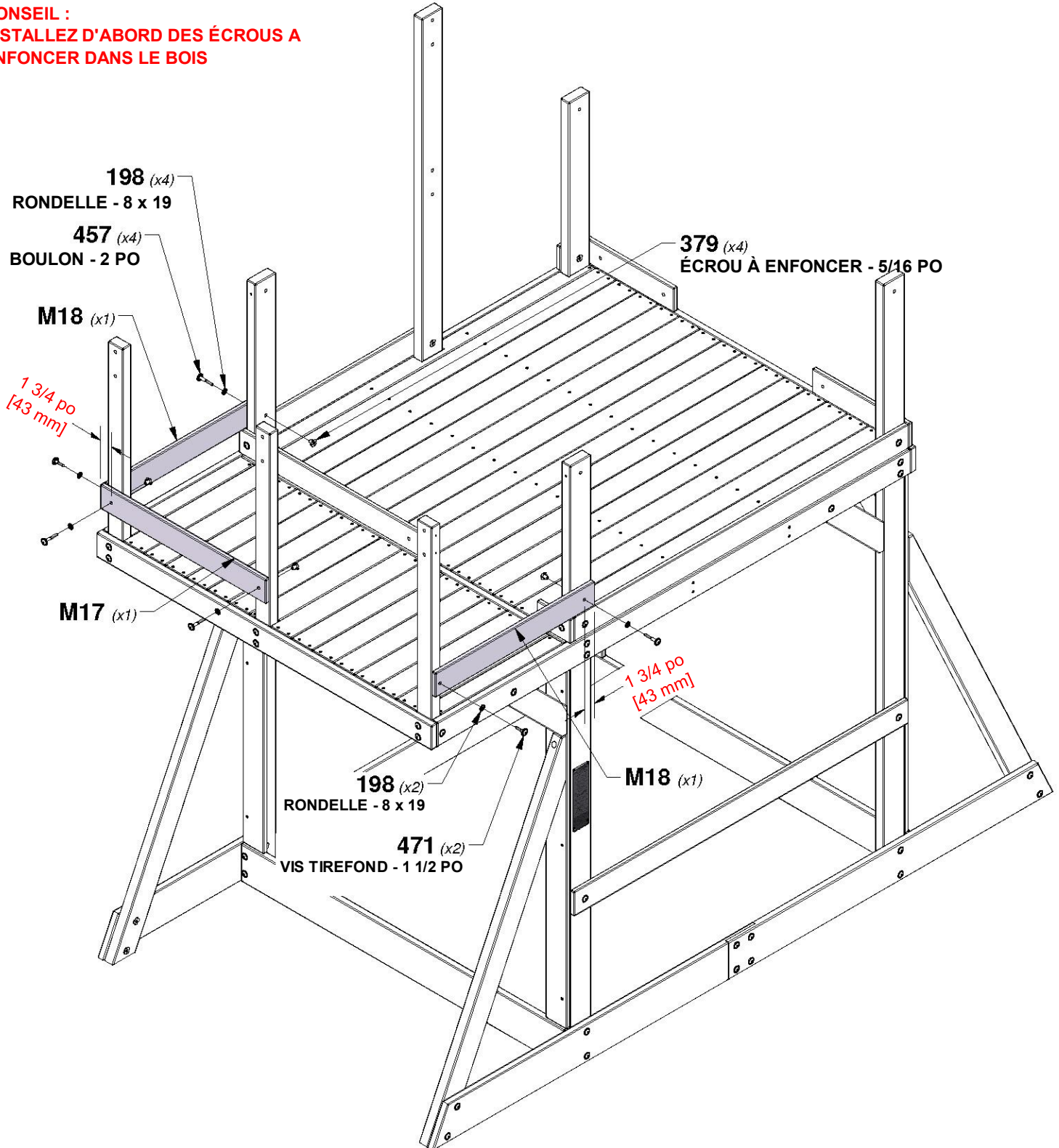
M17 LISSE MURALE - W4L16590
(x1) 5/8 po x 3 3/8 po x 26 7/8 po (16x86x683)

1 3/4 po [43 mm] 3/4 po [18 mm]

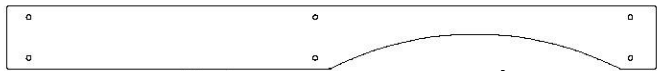
M18 LISSE MURALE - W4L06461
(x2) 5/8 po x 3 3/8 po x 25 7/8 po (16x86x658)

QTÉ	NUMÉRO D'ARTICLE	DESCRIPTION
6	H100198	VIS TÊTE PLATE PFH 8 x 1-1/2 PO
4	H100379	ÉCROU À ENFONCER 5/16 BLK
4	H100457	BOULON WH 5/16 X 2 BLK
2	H100471	VIS TIREFOND WH 5/16 x 1-1/2 BLK

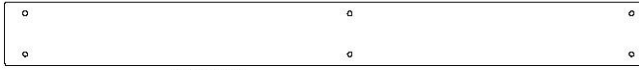
CONSEIL :
INSTALLEZ D'ABORD DES ÉCROUS A
ENFONCER DANS LE BOIS



ÉTAPE 22 - ASSEMBLAGE DU FORT



K8 LISSE MURALE ARQUÉE - W4L16591
(x1) 5/8 po x 5 1/4 po x 54 1/8 po (16x134x1375)



K10 LISSE MURALE - W4L06462
(x1) 5/8 po x 5 1/4 po x 53 po (16x134x1346)



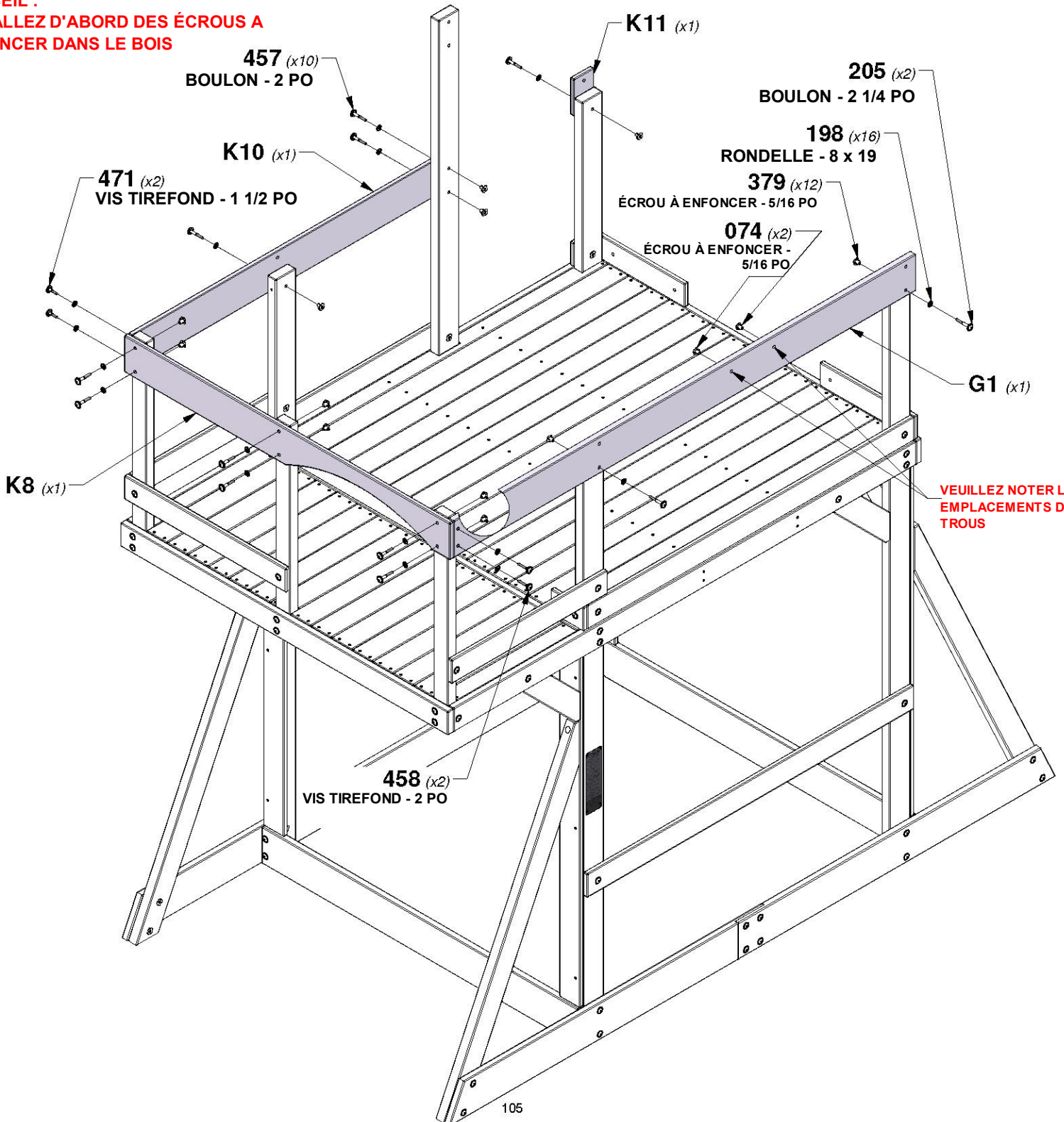
G1 LISSE MURALE - W4L06469
(x1) 1 po x 5 1/4 po x 76 7/8 po (24x134x1952)



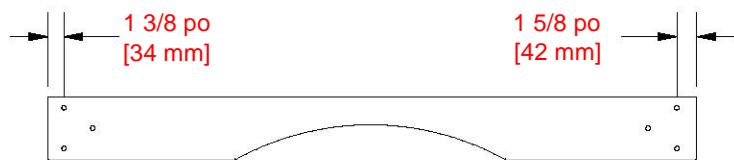
K11 LISSE MURALE - W4L06470
(x1) 5/8 po x 5 1/4 po x 3 3/8 po (16x134x86)

QTÉ	NUMÉRO D'ARTICLE	DESCRIPTION
16	H100198	RONDELLE DE SÉCURITÉ EXT 8 x 19 BLK
2	H100205	BOULON WH 5/16 x 2-1/4 BLK
12	H100379	ÉCROU À ENFONCER 5/16 BLK
10	H100457	BOULON WH 5/16 X 2 BLK
2	H100458	VIS TIREFOND WH 5/16 x 2 BLK
2	H100471	VIS TIREFOND WH 5/16 x 1-1/2 BLK
2	H100074	ÉCROU À ENFONCER 5/16

CONSEIL :
INSTALLEZ D'ABORD DES ÉCROUS A
ENFONCER DANS LE BOIS

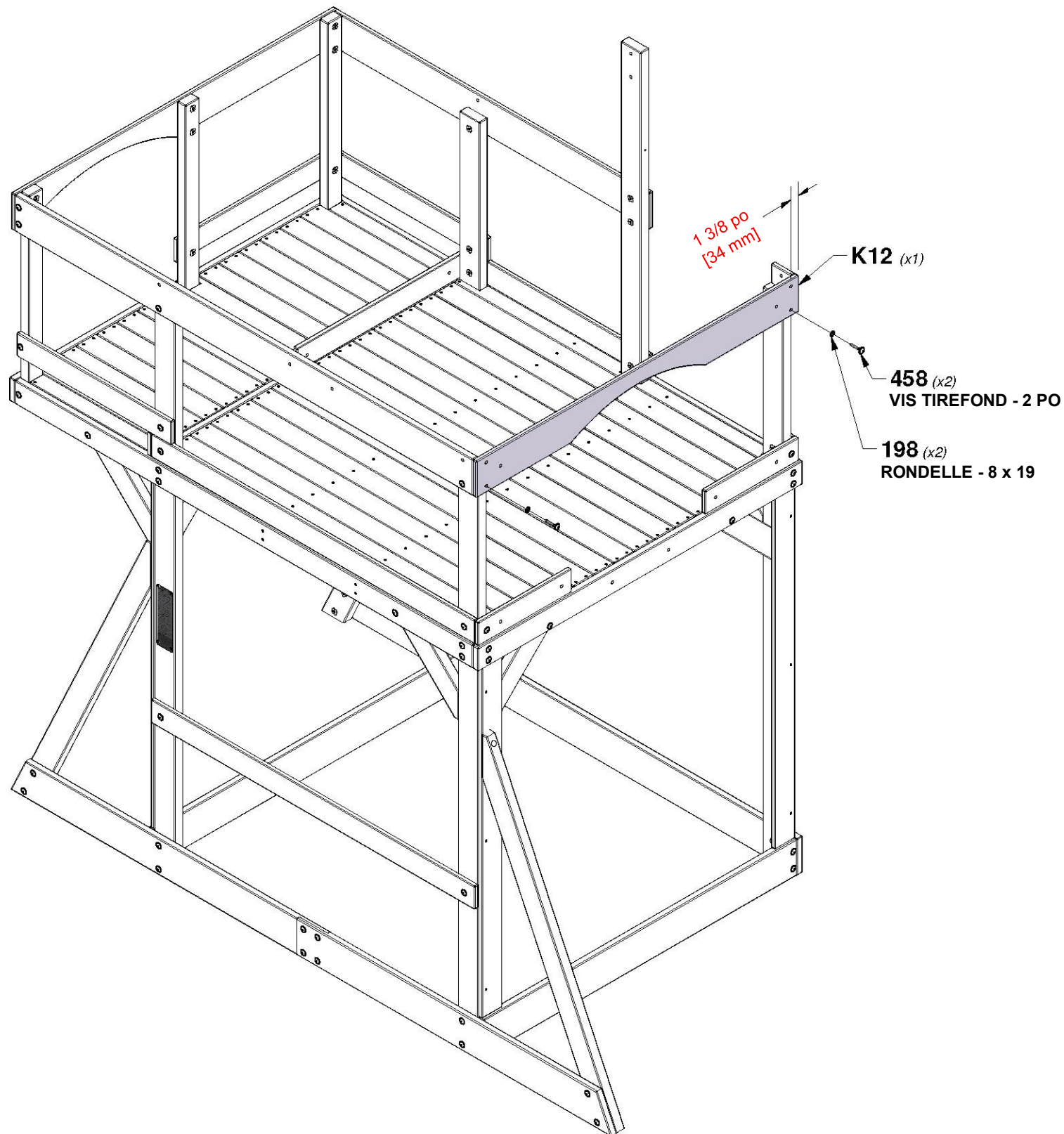


ÉTAPE 23 - ASSEMBLAGE DU FORT



K12 LISSE MURALE ARQUÉE - W4L06471
(x1) 5/8 po x 5 1/4 po x 54 1/8 po (16x134x1375)

QTÉ	NUMÉRO D'ARTICLE	DESCRIPTION
2	H100198	RONDELLE DE SÉCURITÉ EXT 8 x 19 BLK
2	H100458	VIS TIREFOND WH 5/16 x 2 BLK



ÉTAPE 24 - ASSEMBLAGE DU FORT

QTÉ	NUMÉRO D'ARTICLE	DESCRIPTION
6	H100198	RONDELLE DE SÉCURITÉ EXT 8 x 19 BLK
2	H100205	BOULON WH 5/16 x 2-1/4 BLK
4	H100379	ÉCROU À ENFONCER 5/16 BLK
2	H100457	BOULON WH 5/16 X 2 BLK
2	H100458	VIS TIREFOND WH 5/16 x 2 BLK



E11 | MONTANT FORT DROIT - W4L16902
(x2) | 1 3/8 po x 3 3/8 po x 23 3/4 po (36x86x602)

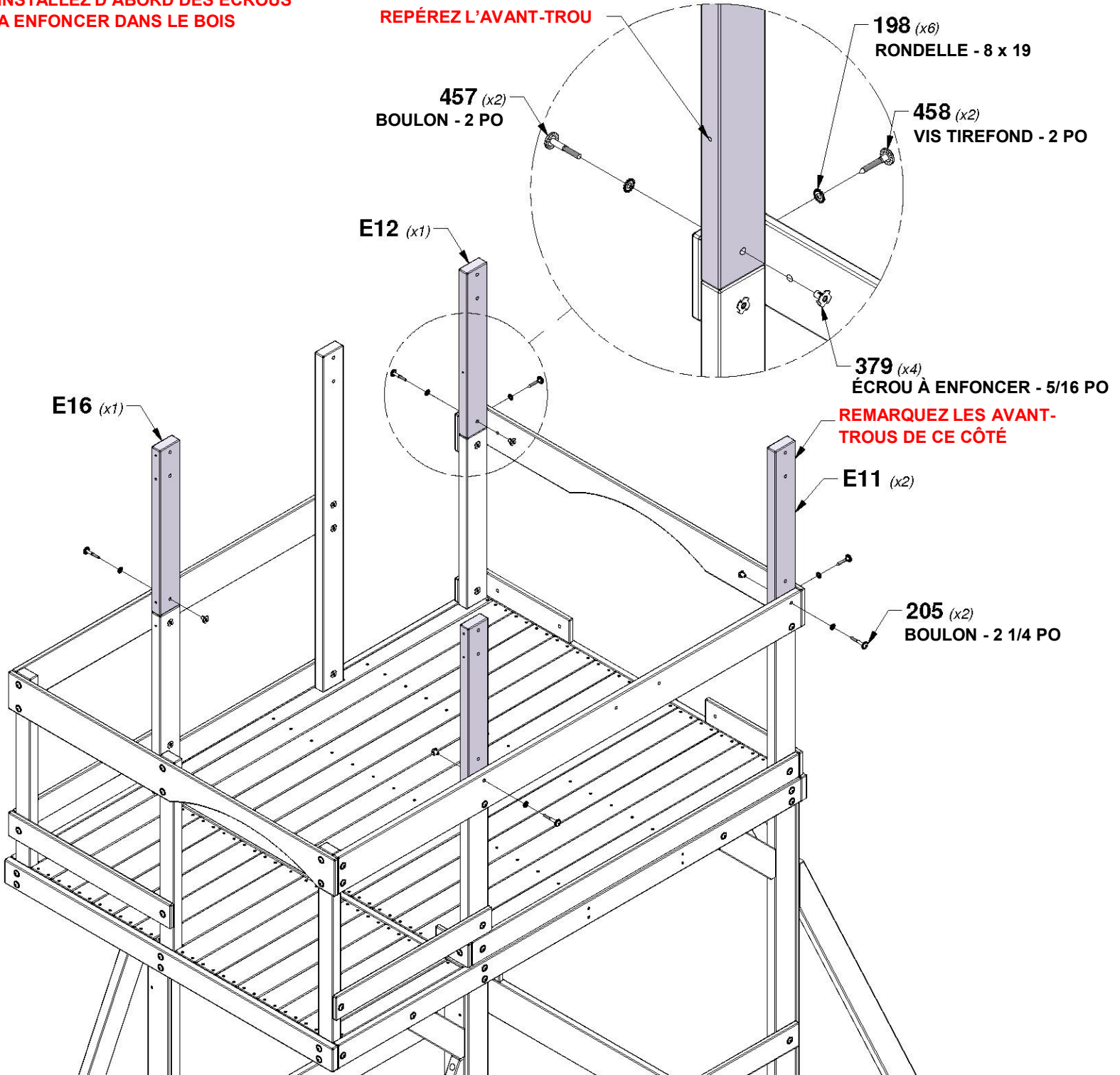


E12 | MONTANT FORT GAUCHE - W4L16885
(x1) | 1 3/8 po x 3 3/8 po x 23 3/4 po (36x86x602)



E16 | MONTANT DU FORT - W4L16593
(x1) | 1 3/8 po x 3 3/8 po x 23 3/4 po (36x86x602)

CONSEIL :
INSTALLER D'ABORD DES ÉCROUS
A ENFONCER DANS LE BOIS



ÉTAPE 25 - ASSEMBLAGE DU FORT

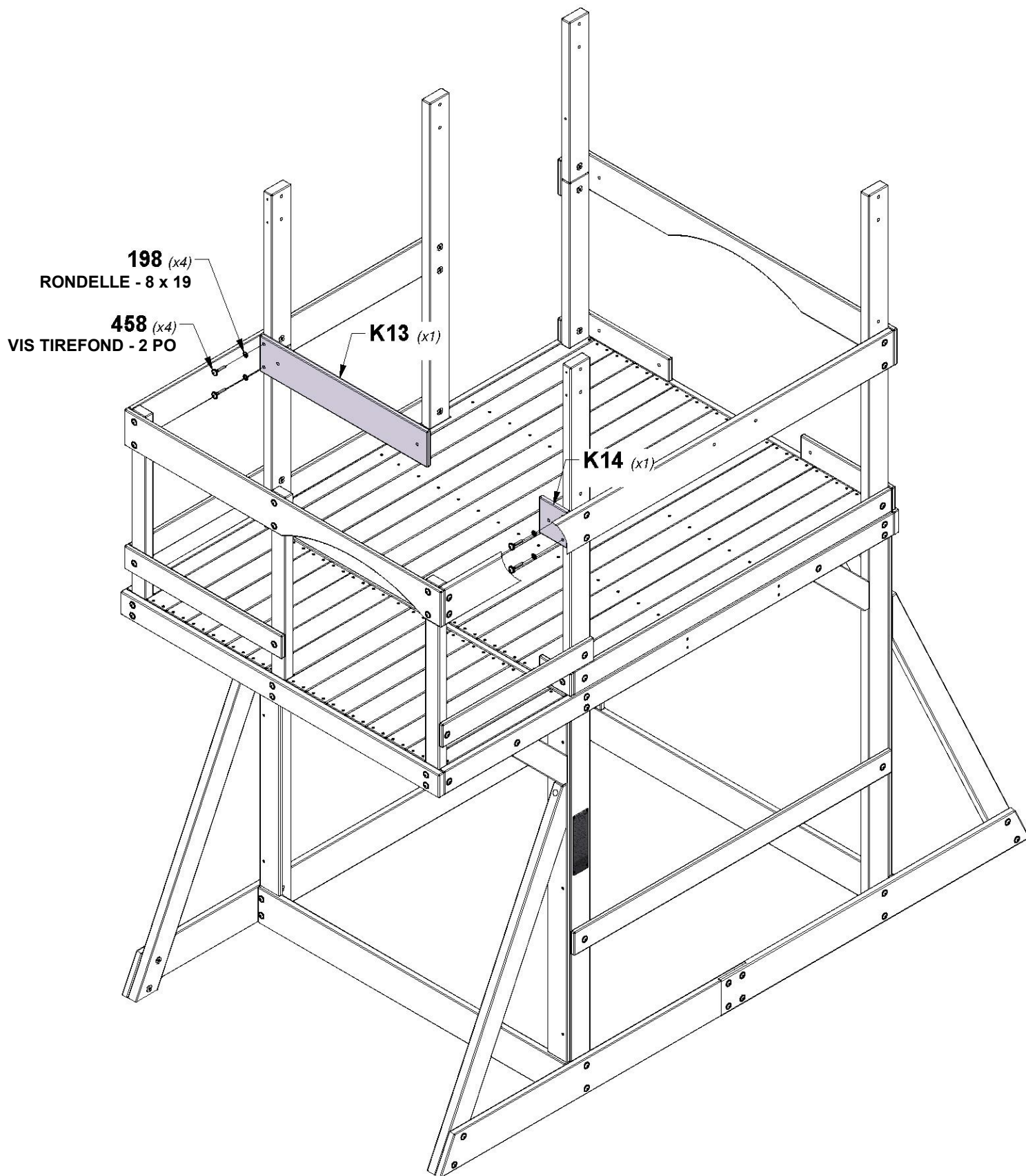
QTÉ	NUMÉRO D'ARTICLE	DESCRIPTION
4	H100198	RONDELLE DE SÉCURITÉ EXT 8 x 19 BLK
4	H100458	VIS TIREFOND WH 5/16 x 2 BLK



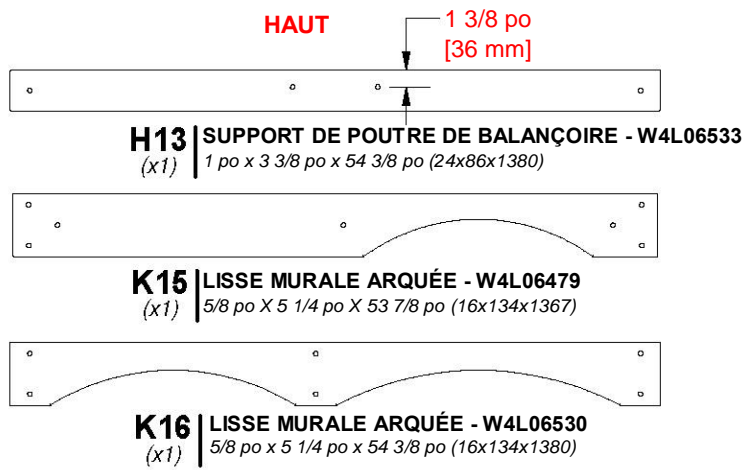
K13 LISSE MURALE - W4L06473
(x1) 5/8 po x 5 1/4 po x 28 5/8 po (16x134x728)



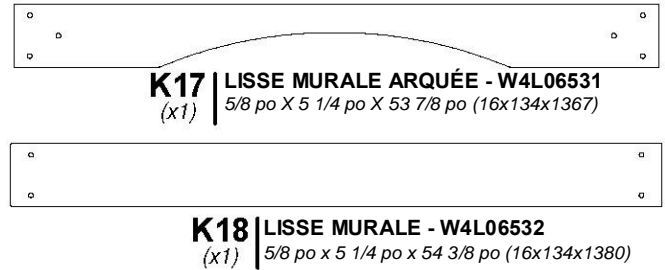
K14 LISSE MURALE - W4L06474
(x1) 5/8 po x 5 1/4 po x 4 3/4 po (16x134x122)



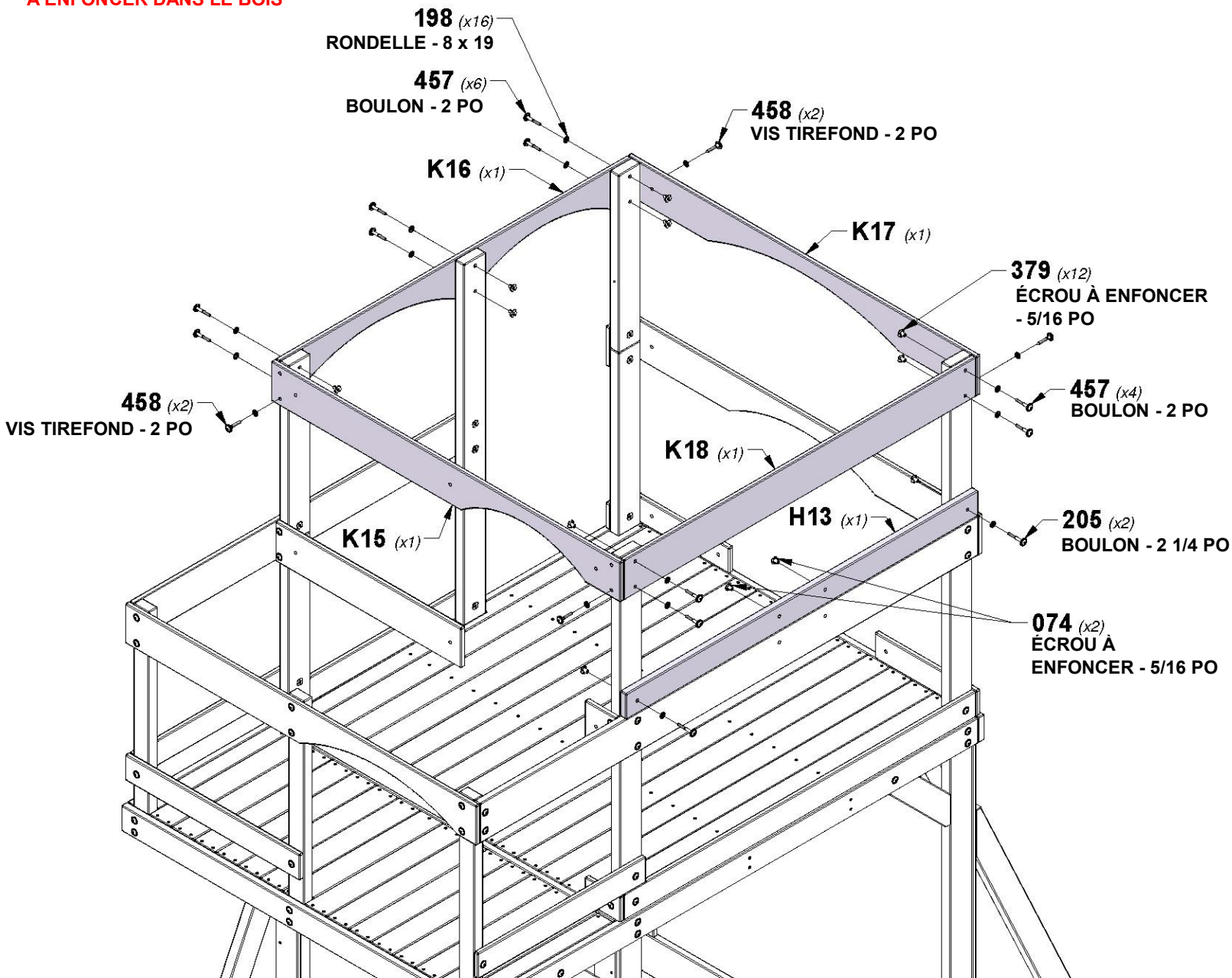
ÉTAPE 26 - ASSEMBLAGE DU FORT



QTÉ	NUMÉRO D'ARTICLE	DESCRIPTION
2	H100074	ÉCROU À ENFONCER 5/16
16	H100198	RONDELLE DE SÉCURITÉ EXT 8 x 19 BLK
2	H100205	BOULON WH 5/16 x 2-1/4 BLK
12	H100379	ÉCROU À ENFONCER 5/16 BLK
10	H100457	BOULON WH 5/16 X 2 BLK
4	H100458	VIS TIREFOND WH 5/16 x 2 BLK



CONSEIL :
INSTALLEZ D'ABORD DES ÉCROUS
A ENFONCER DANS LE BOIS



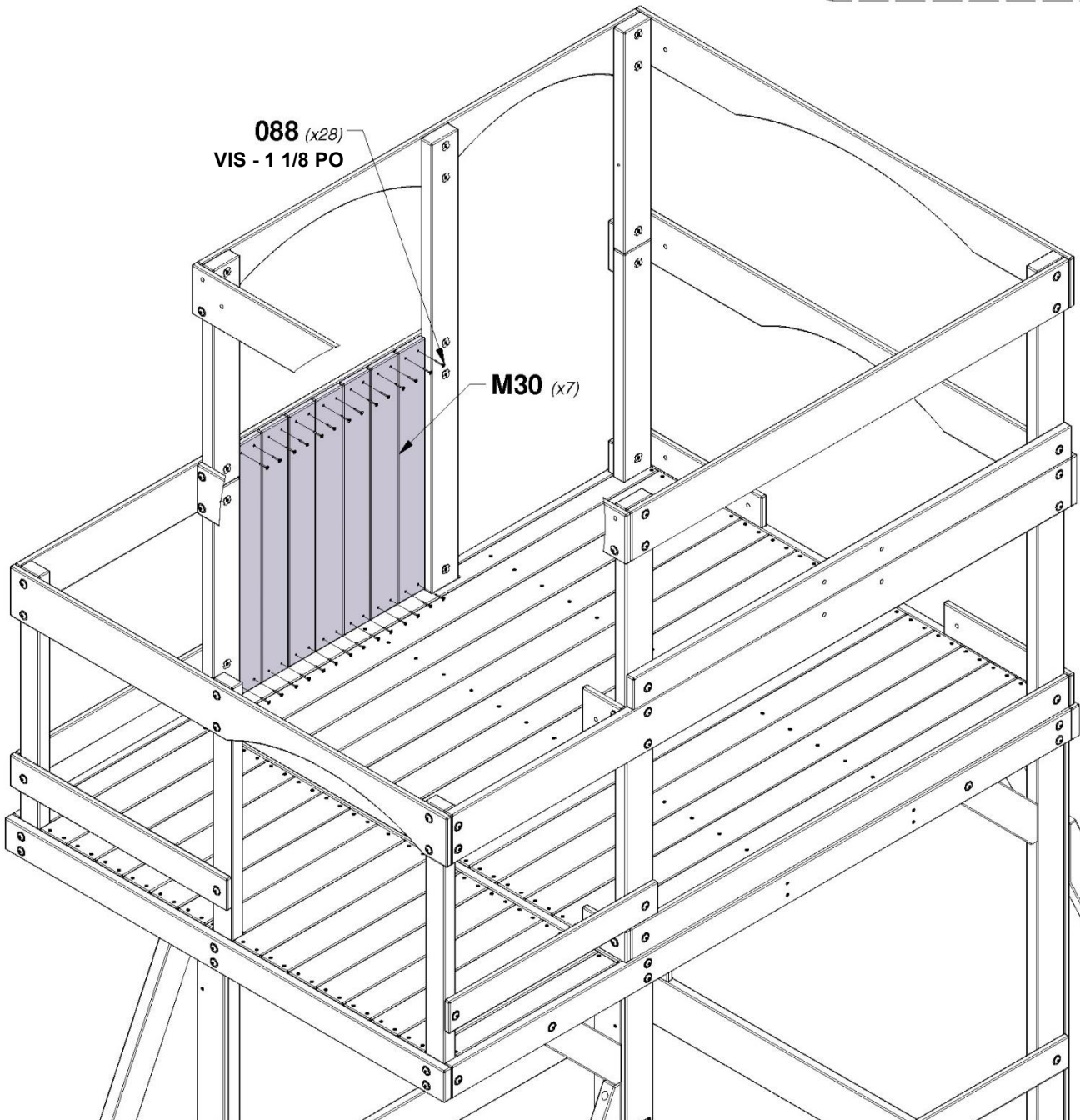
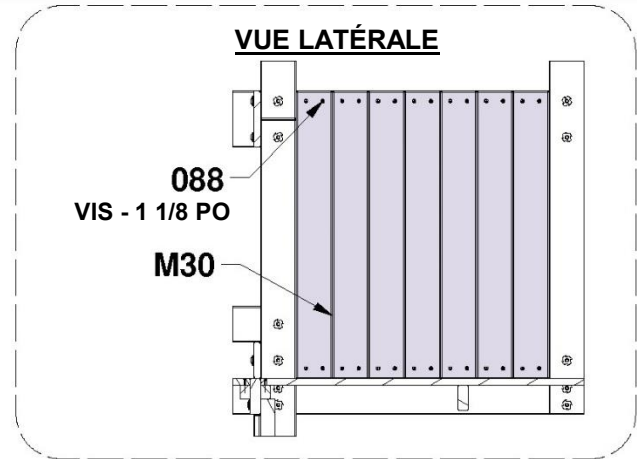
ÉTAPE 27 - ASSEMBLAGE DU FORT

QTÉ	NUMÉRO D'ARTICLE	DESCRIPTION
28	H100088	VIS TÊTE PLATE PFH 8 x 1-1/8 PO



M30 | PLANCHE MURALE - W4L06537
(x7) | 5/8 po x 3 3/8 po x 26 7/8 po (16x86x684)

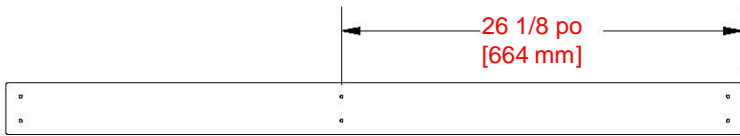
CONSEIL :
PLACEZ LES PLANCHES UNIFORMÉMENT
AVANT DE VERROUILLER LES VIS



ÉTAPE 28A - ASSEMBLAGE DU FORT

QTÉ	NUMÉRO D'ARTICLE	DESCRIPTION
32	H100088	VIS TÊTE PLATE PFH 8 x 1-1/8 PO
6	H100198	RONDELLE DE SÉCURITÉ EXT 8 x 19 BLK
6	H100379	ÉCROU À ENFONCER 5/16 BLK
6	H100407	BOULON WH 5/16 x 1 1/2 BLK

M26 | PLANCHE MURALE - W4L16835
(x2) | 5/8 po x 3 3/8 po x 26 7/8 po (16x86x684)



M27 | PLANCHE MURALE - W4L06534
(x4) | 5/8 po x 3 3/8 po x 48 po (16x86x1219)

1 3/4 po
[43 mm]

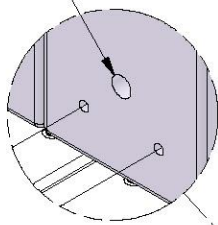


H12 | PLANCHE MURALE - W4L06472
(x2) | 1 po x 3 3/8 po x 48 po (24x86x1219)

CONSEIL :

- **FIXEZ LES PLANCHES « H12 » & « M26 » D'ABORD**
- **INSTALLEZ D'ABORD DES ÉCROUS A ENFONCER DANS LE BOIS**
- **PLACEZ LES PLANCHES UNIFORMÉMENT AVANT DE VERROUILLER LES VIS**

ALIGNEZ LES TROUS AVANT DE VERROUILLER LES VIS



379 (x6)
ÉCROU À ENFONCER - 5/16 PO

H12 (x2)

M27 (x4)

088 (x32)
VIS - 1 1/8 PO

198 (x6)
RONDELLE - 8 x 19

407 (x6)
BOULON - 1 1/2 PO

M26 (x2)

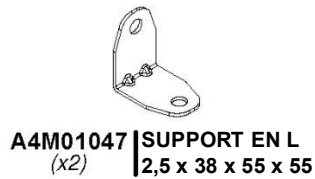
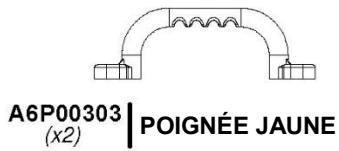
1 3/4 po
[43 mm]

FAITES AFFLEURER À RAS

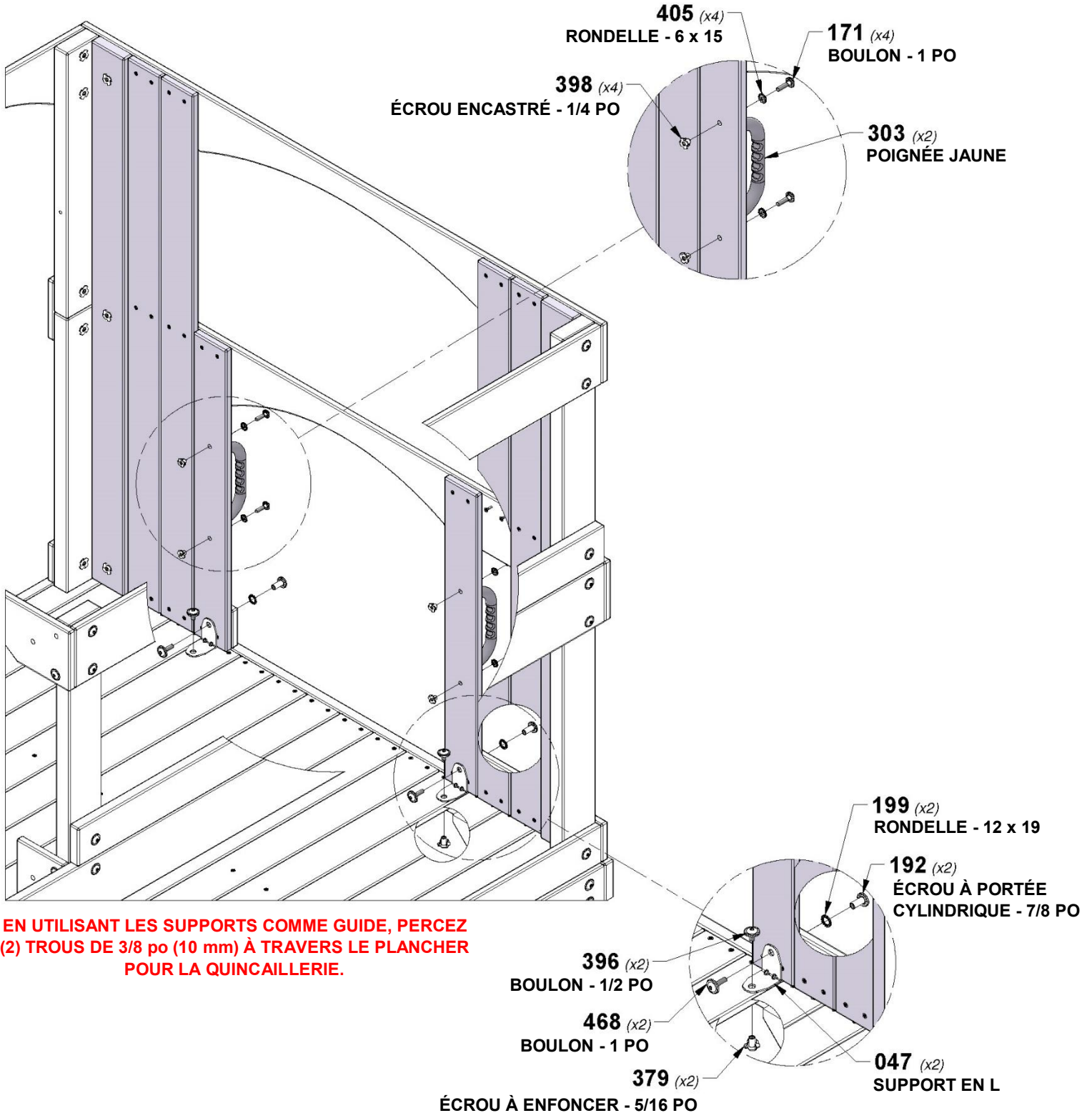
26 1/8 po
[664 mm]

ÉTAPE 28B - ASSEMBLAGE DU FORT

QTÉ	NUMÉRO D'ARTICLE	DESCRIPTION
4	H100171	BOULON WH 1/4 x 1 BLK
2	H100192	ÉCROU À PORTÉE CYLINDRIQUE WH 5/16 x 7/8 BLK
2	H100199	RONDELLE DE SÉCURITÉ EXT 12 x 19 BLK
2	H100379	ÉCROU À ENFONCER 5/16 BLK
2	H100396	BOULON WH 5/16 x 1/2 BLK
4	H100398	ÉCROU À ENFONCER 1/4 BLK
4	H100405	RONDELLE DE SÉCURITÉ EXT 6 x 15 BLK
2	H100468	BOULON WH 5/16 x 1 BLK



CONSEIL :
INSTALLEZ D'ABORD DES ÉCROUS A ENFONCER DANS LE BOIS



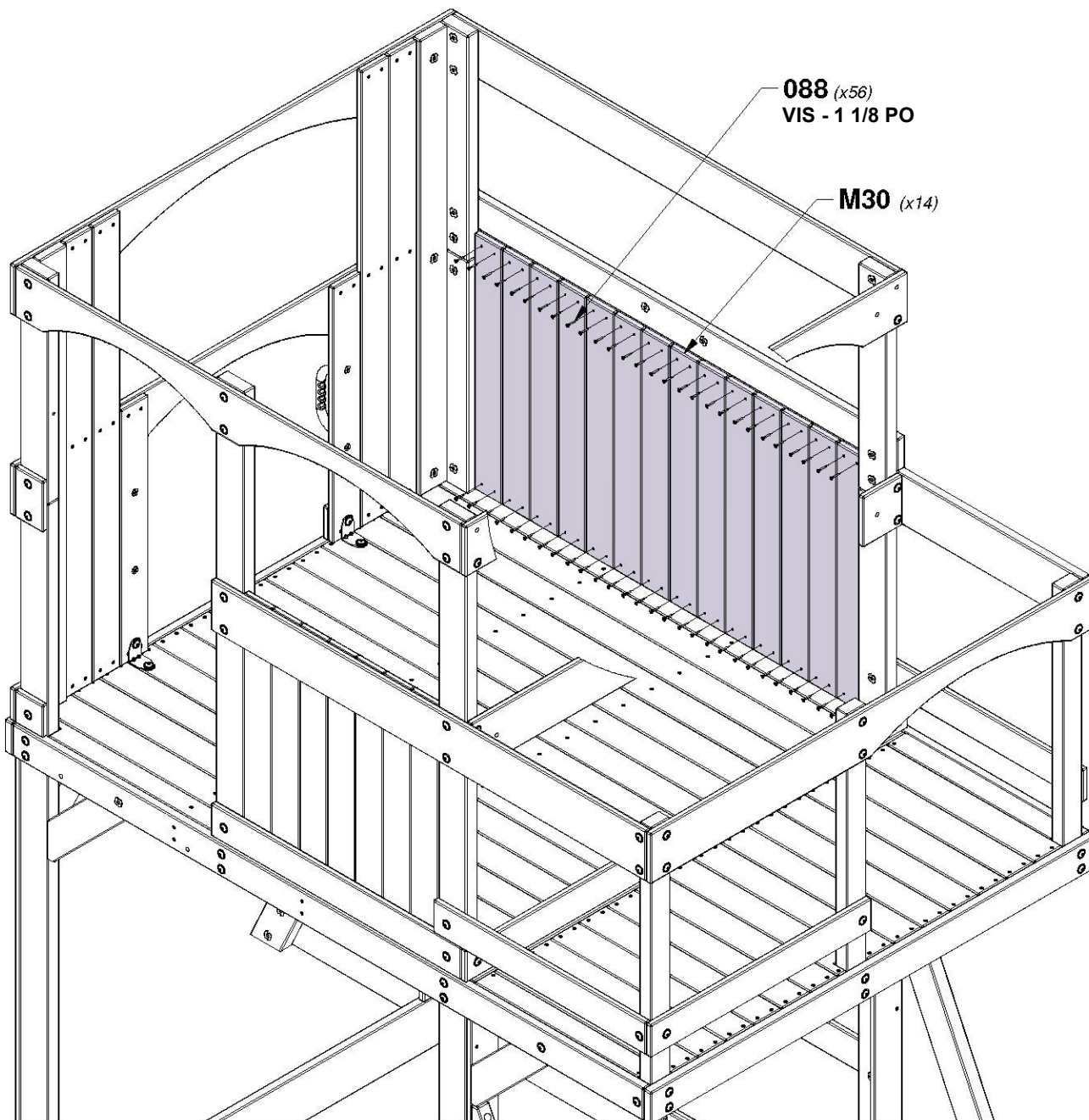
ÉTAPE 29 - ASSEMBLAGE DU FORT

QTÉ	NUMÉRO D'ARTICLE	DESCRIPTION
56	H100088	VIS TÊTE PLATE PFH 8 x 1-1/8 PO

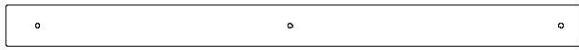


M30 | PLANCHE MURALE - W4L06537
(x14) | 5/8 po x 3 3/8 po x 26 7/8 po (16x86x684)

CONSEIL :
PLACEZ LES PLANCHES UNIFORMÉMENT
AVANT DE VERROUILLER LES VIS



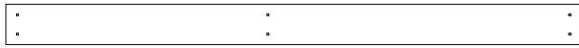
ÉTAPE 30 - ASSEMBLAGE DU FORT



H12 | PLANCHE MURALE - W4L06472
(x2) | 1 po x 3 3/8 po x 48 po (24x86x1219)



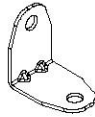
M25 | PLANCHE MURALE - W4L16837
(x1) | 5/8 po x 3 3/8 po x 48 po (16x86x1219)



M27 | PLANCHE MURALE - W4L06534
(x4) | 5/8 po x 3 3/8 po x 48 po (16x86x1219)



M28 | PLANCHE MURALE - W4L06535
(x2) | 5/8 po x 3 3/8 po x 29 7/8 po (16x86x760)



A4M01047 | SUPPORT EN L
(x1) | 2,5 x 38 x 55 x 55

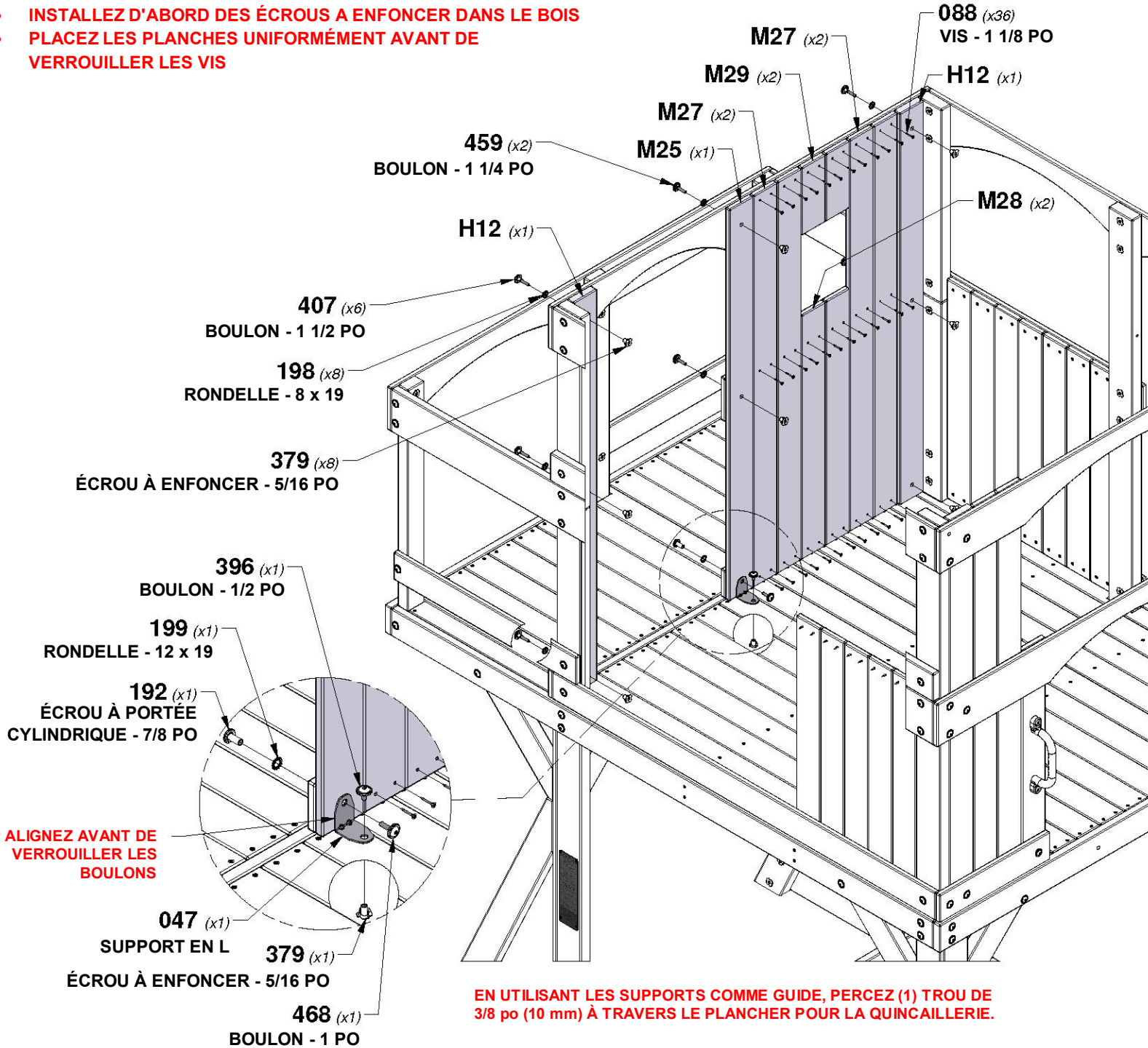


M29 | PLANCHE MURALE - W4L06536
(x2) | 5/8 po x 3 3/8 po x 8 1/4 po (16x86x210)

QTÉ	NUMÉRO D'ARTICLE	DESCRIPTION
36	H100088	VIS TÊTE PLATE PFH 8 x 1-1/8 PO
1	H100192	ÉCROU À PORTÉE CYLINDRIQUE WH 5/16 x 7/8 BLK
8	H100198	RONDELLE DE SÉCURITÉ EXT 8 x 19 BLK
1	H100199	RONDELLE DE SÉCURITÉ EXT 12 x 19 BLK
9	H100379	ÉCROU À ENFONCER 5/16 BLK
1	H100396	BOULON WH 5/16 x 1/2 BLK
6	H100407	BOULON WH 5/16 x 1 1/2 BLK
2	H100459	BOULON WH 5/16 x 1 1/4 BLK
1	H100468	BOULON WH 5/16 x 1 BLK

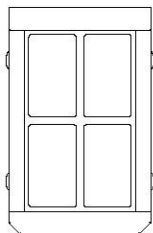
CONSEIL :

- INSTALLEZ D'ABORD DES ÉCROUS À ENFONCER DANS LE BOIS
- PLACEZ LES PLANCHES UNIFORMÉMENT AVANT DE VERROUILLER LES VIS

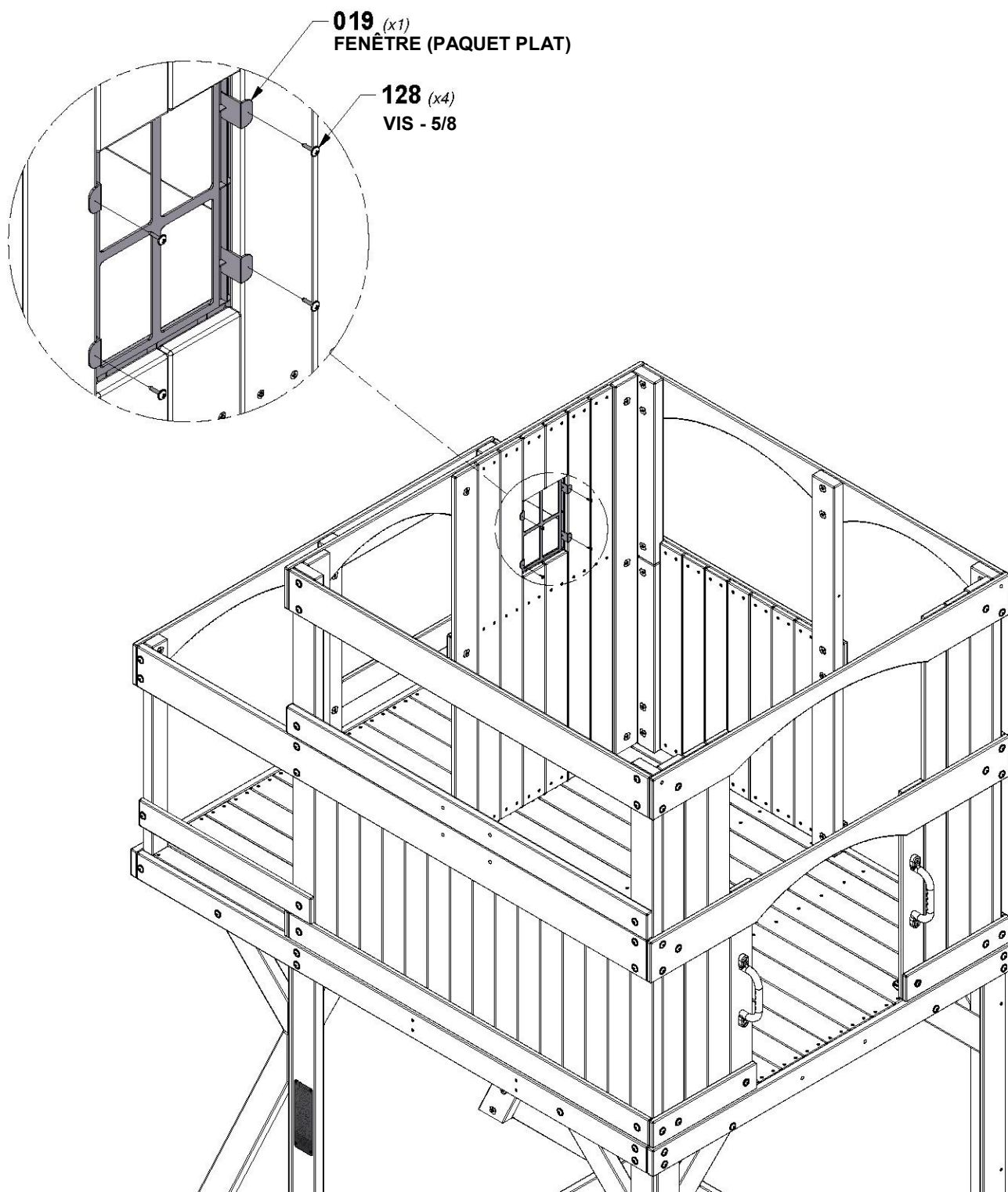


ÉTAPE 31 - ASSEMBLAGE DU FORT

QTÉ	NUMÉRO D'ARTICLE	DESCRIPTION
4	H100128	VIS TÊTE BOMBÉE CRUCIFORME PWH 8 x 5/8

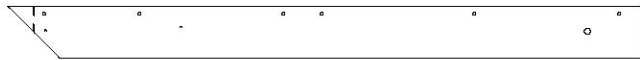


A6P00019 | FENÊTRE (PAQUET PLAT)
(x1)

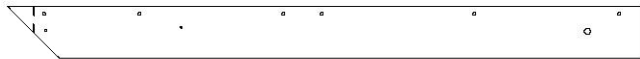


ÉTAPE 32 - ASSEMBLAGE DU FORT

QTÉ	NUMÉRO D'ARTICLE	DESCRIPTION
2	H100090	VIS TÊTE PLATE PFH 8 x 2 1/2
4	H100197	VIS TIREFOND WH 5/16 x 2 -1/2 BLK
4	H100198	RONDELLE DE SÉCURITÉ EXT 8 x 19 BLK



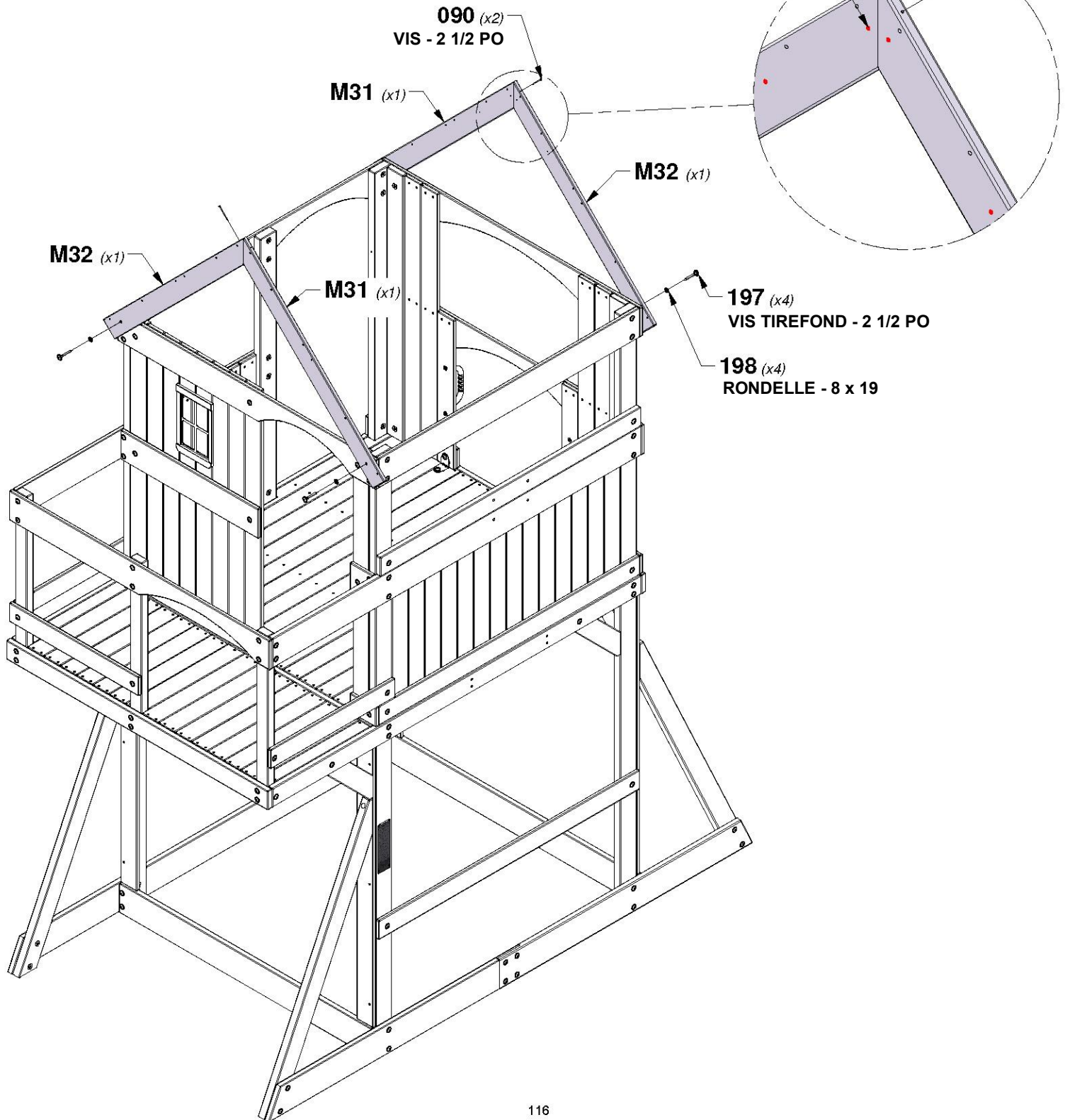
M31 | PLANCHE DE RIVE DU PIGNON - W4L06538
(x2) | 5/8 po x 3 3/8 po x 41 3/8 po (16x86x1052)



M32 | PLANCHE DE RIVE DU PIGNON - W4L06539
(x2) | 5/8 po x 3 3/8 po x 41 3/8 po (16x86x1052)

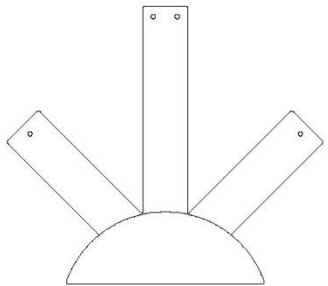
CONSEIL :
ALIGNEZ LES PLANCHES, PUIS PRÉ-PERCEZ À
L'AIDE D'UNE MÈCHE DE 1/8 po [3 mm].

**NOTEZ L'AVANT-TROU TOURNÉ VERS
L'INTÉRIEUR (DEUX CÔTÉS)**



ÉTAPE 33 - ASSEMBLAGE DU FORT

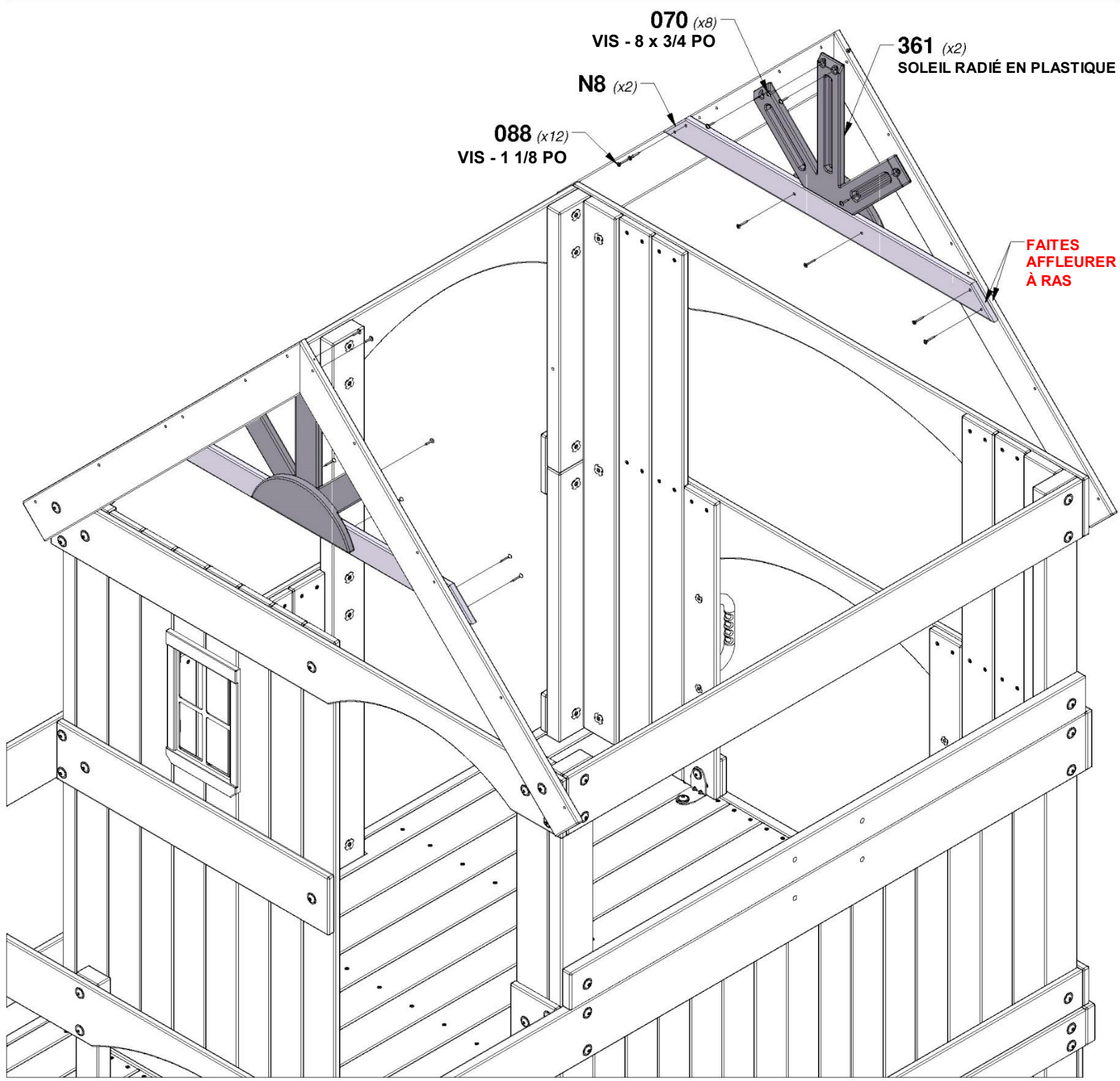
QTÉ	NUMÉRO D'ARTICLE	DESCRIPTION
8	H100070	VIS TÊTE BOMBÉE CRUCIFORME PWH 8x3/4
12	H100088	VIS TÊTE PLATE PFH 8 x 1-1/8 PO



A100361 SOLEIL RADIÉ EN PLASTIQUE
(x2)

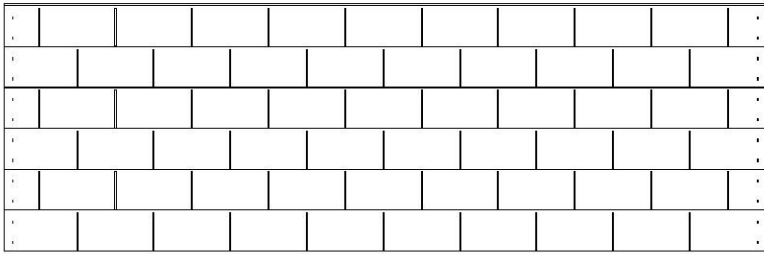


N8 PLANCHE DE RIVE DU PIGNON - W4L06558
(x2) 5/8 po x 2 3/8 po x 34 3/4 po (16x60x884)

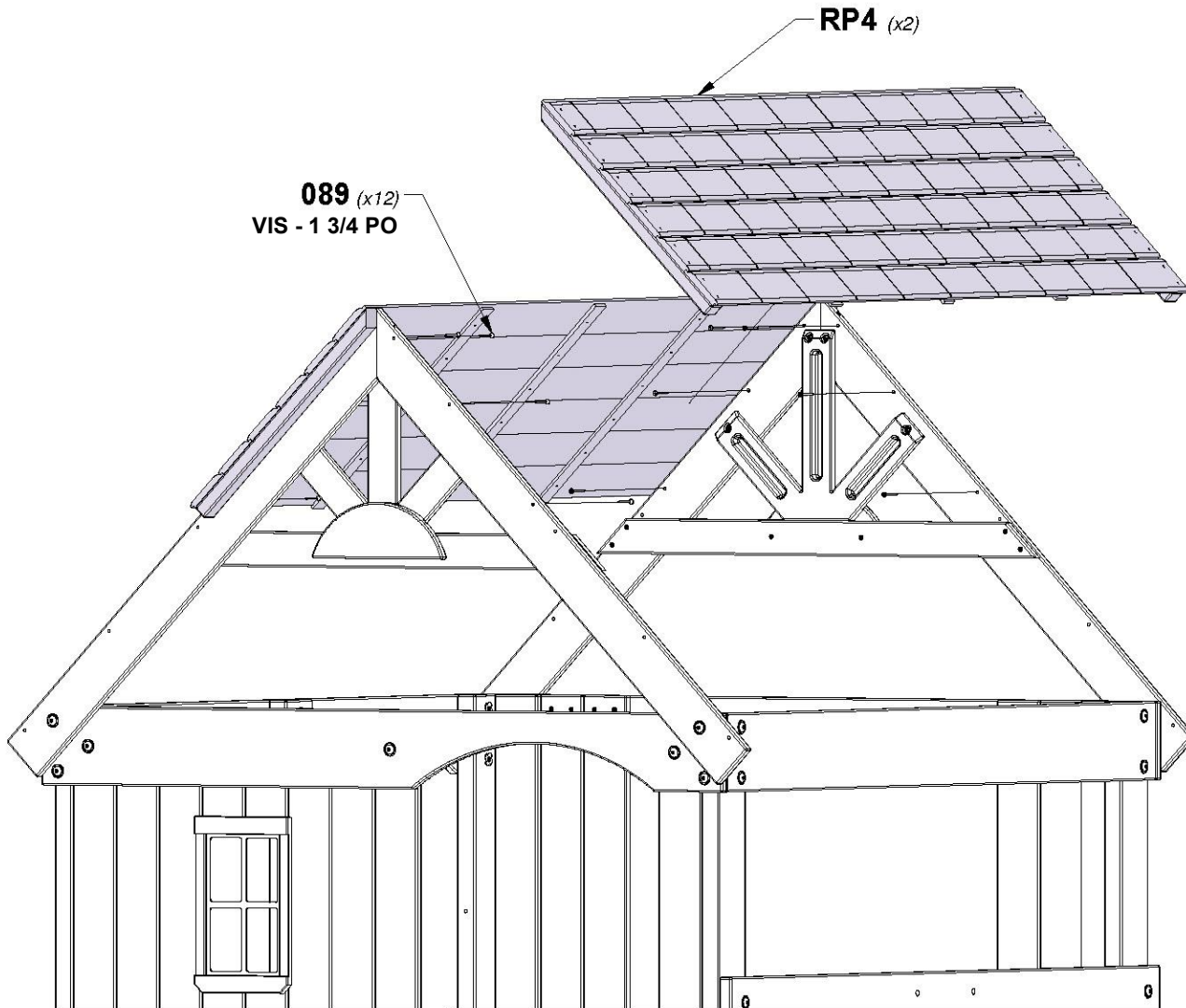
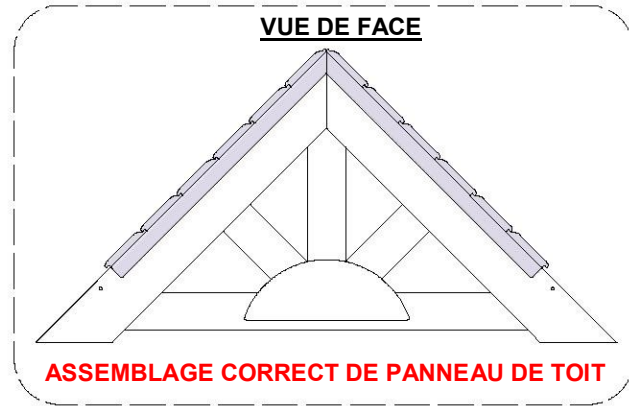


ÉTAPE 34 - ASSEMBLAGE DU FORT

QTÉ	NUMÉRO D'ARTICLE	DESCRIPTION
12	H100089	VIS TÊTE PLATE PFH 8 x 1-3/4 PO

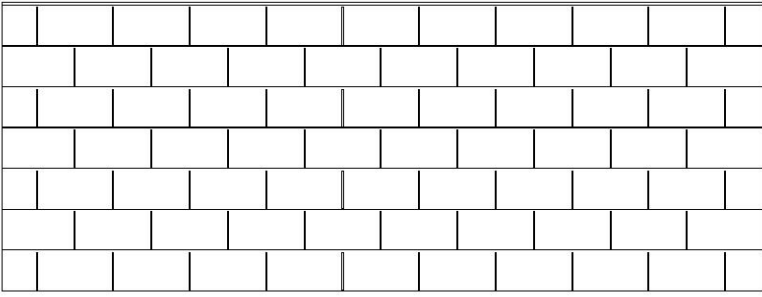


RP4 | PANNEAU DE TOIT SUPÉRIEUR - W2A03482
(x2) | 1 3/8 po x 19 3/8 po x 59 5/8 po (35x491x1514)

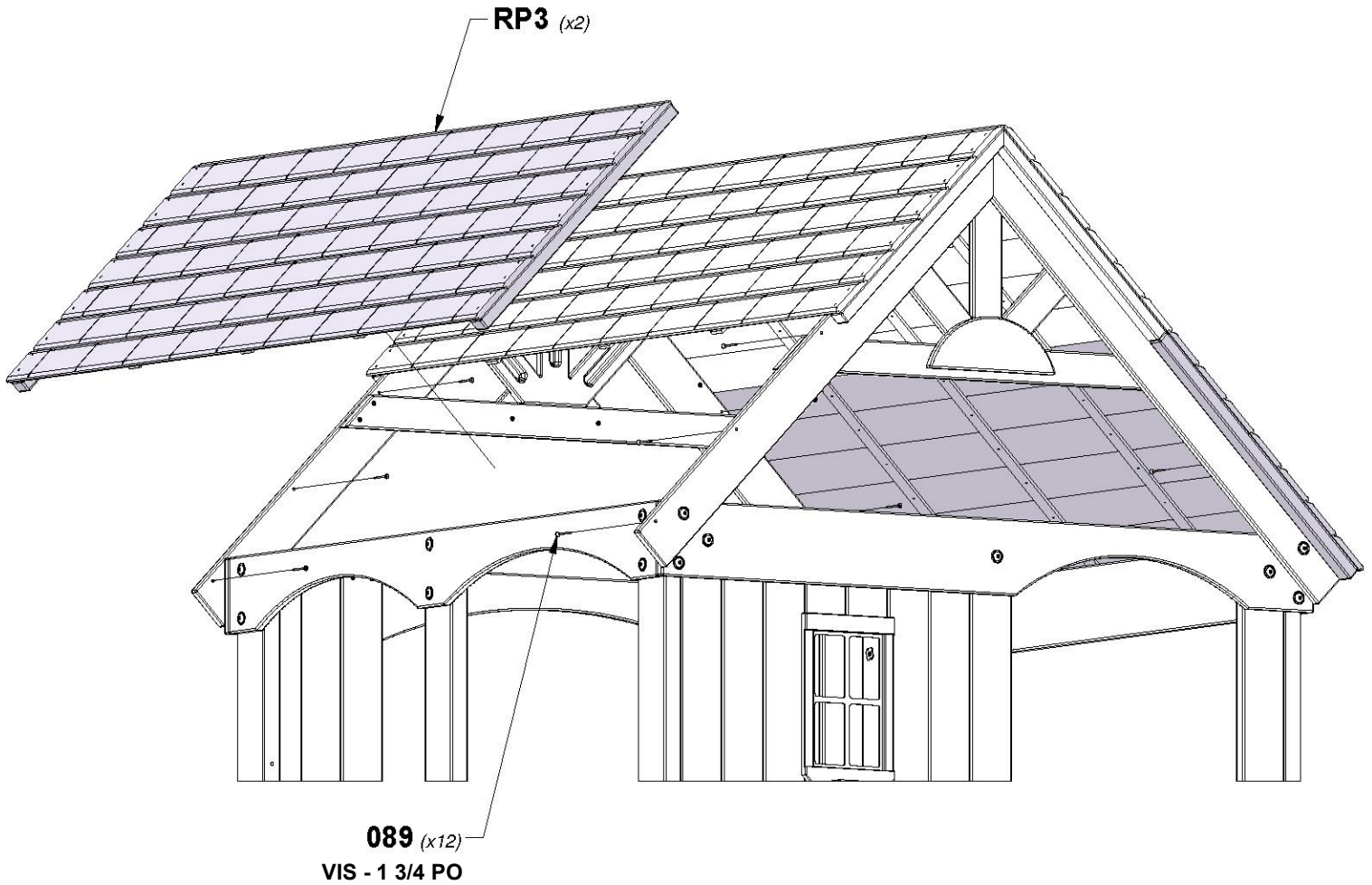


ÉTAPE 35 - ASSEMBLAGE DU FORT

QTÉ	NUMÉRO D'ARTICLE	DESCRIPTION
12	H100089	VIS TÊTE PLATE PFH 8 x 1-3/4 PO

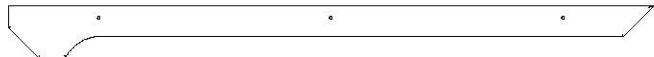


RP3 | PANNEAU DE TOIT INFÉRIEUR - W2A03483
(x2) | 1 3/8 po x 22 1/2 po x 59 5/8 po (35x572x1514)

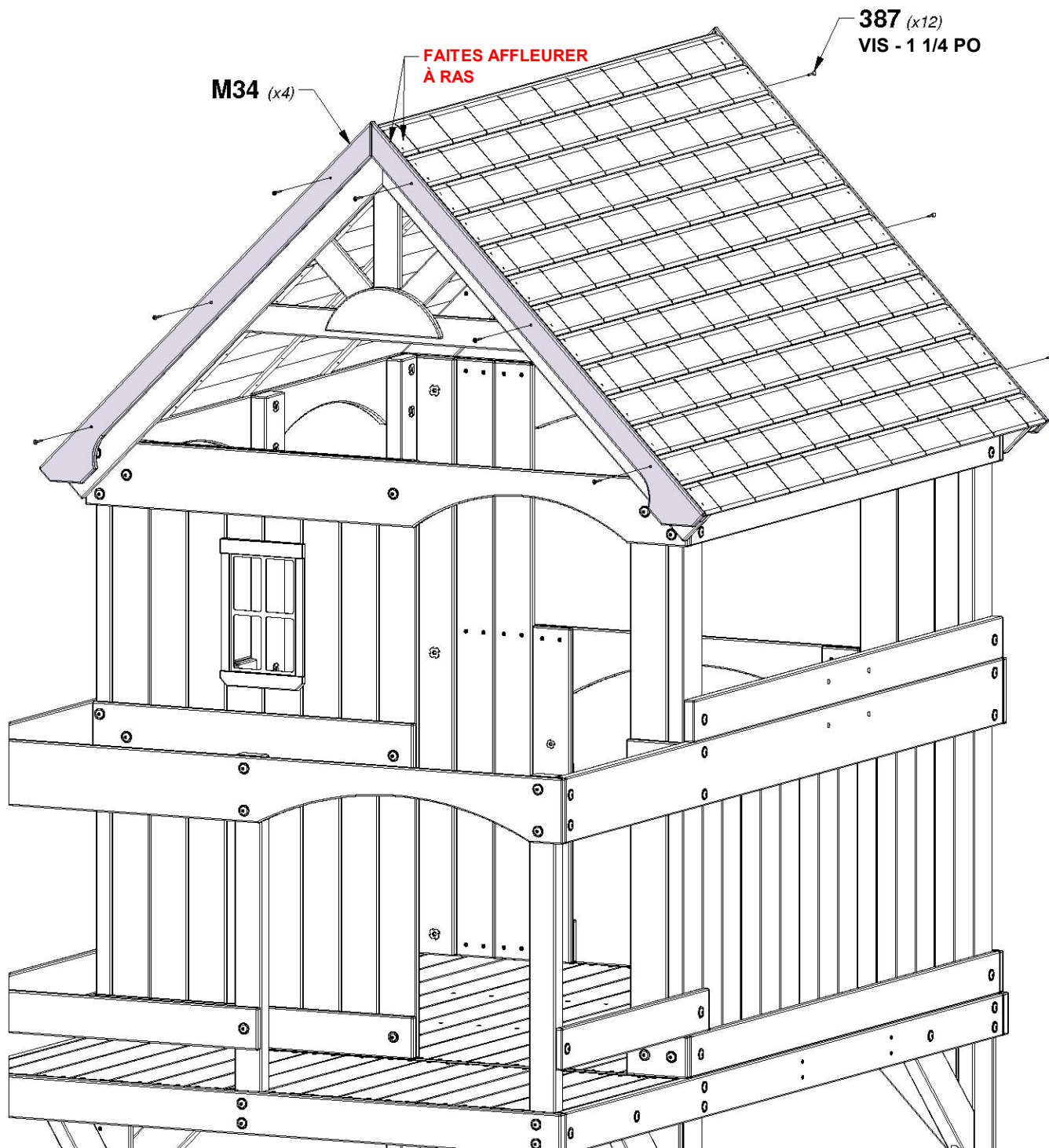


ÉTAPE 36 - ASSEMBLAGE DU FORT

QTÉ	NUMÉRO D'ARTICLE	DESCRIPTION
12	H100387	VIS TÊTE PLATE PFH 8 x 1-1/4 BLK



M34 | BORDURE DE TOIT - W4L06560
(x4) | 5/8 po x 3 3/8 po x 42 po (16x86x1068)



ÉTAPE 37 - ASSEMBLAGE DU FORT

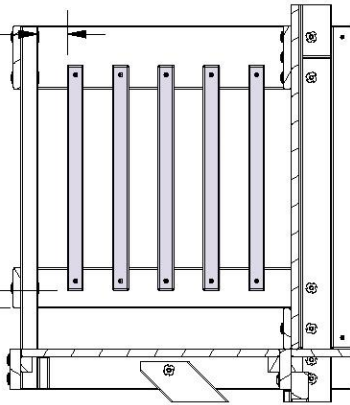
QTÉ	NUMÉRO D'ARTICLE	DESCRIPTION
10	H100088	VIS TÊTE PLATE PFH 8 x 1-1/8 PO

O2 LATTE - W4L06407
(x5) 5/8 po x 1 3/8 po x 18 3/4 po (16x34x476)

VUE LATÉRALE

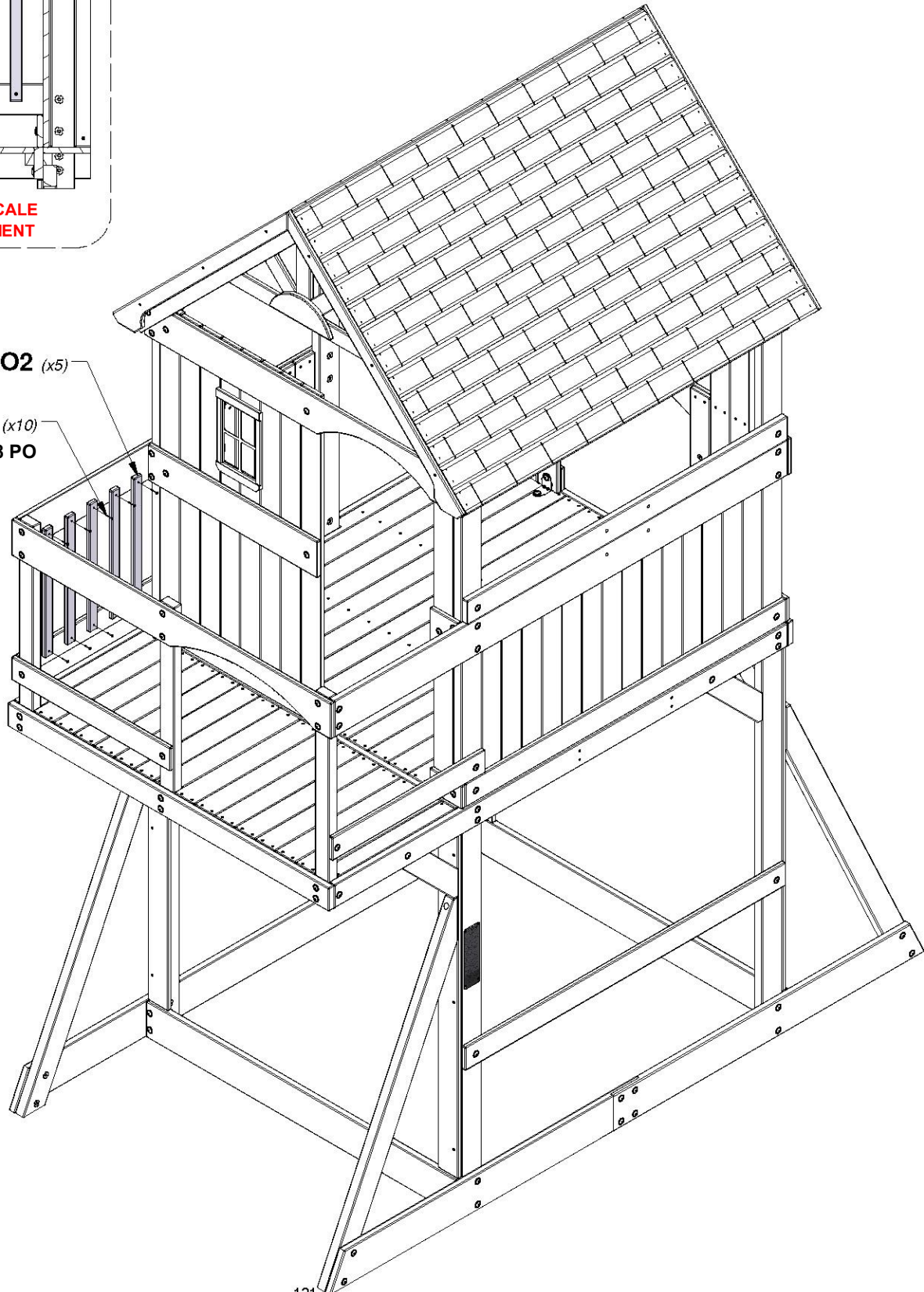
2 1/2 po
[62 mm]

1 1/2 po
[38 mm]



UTILISEZ UNE LATTE VERTICALE
A6P00410 POUR L'ESPACEMENT

O2 (x5)
088 (x10)
VIS - 1 1/8 PO

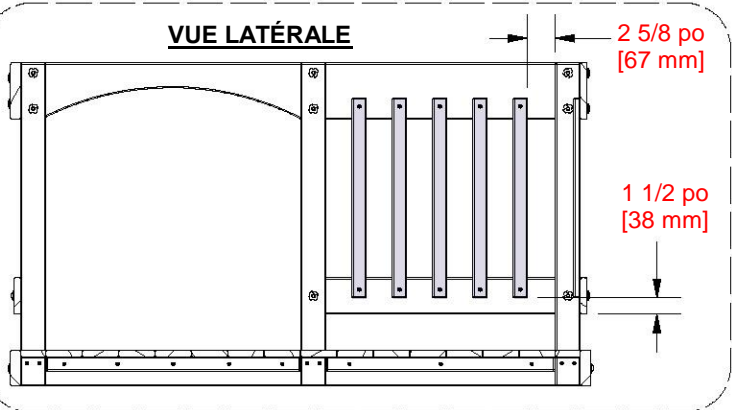


ÉTAPE 38 - ASSEMBLAGE DU FORT

QTÉ	NUMÉRO D'ARTICLE	DESCRIPTION
10	H100088	VIS TÊTE PLATE PFH 8 x 1-1/8 PO

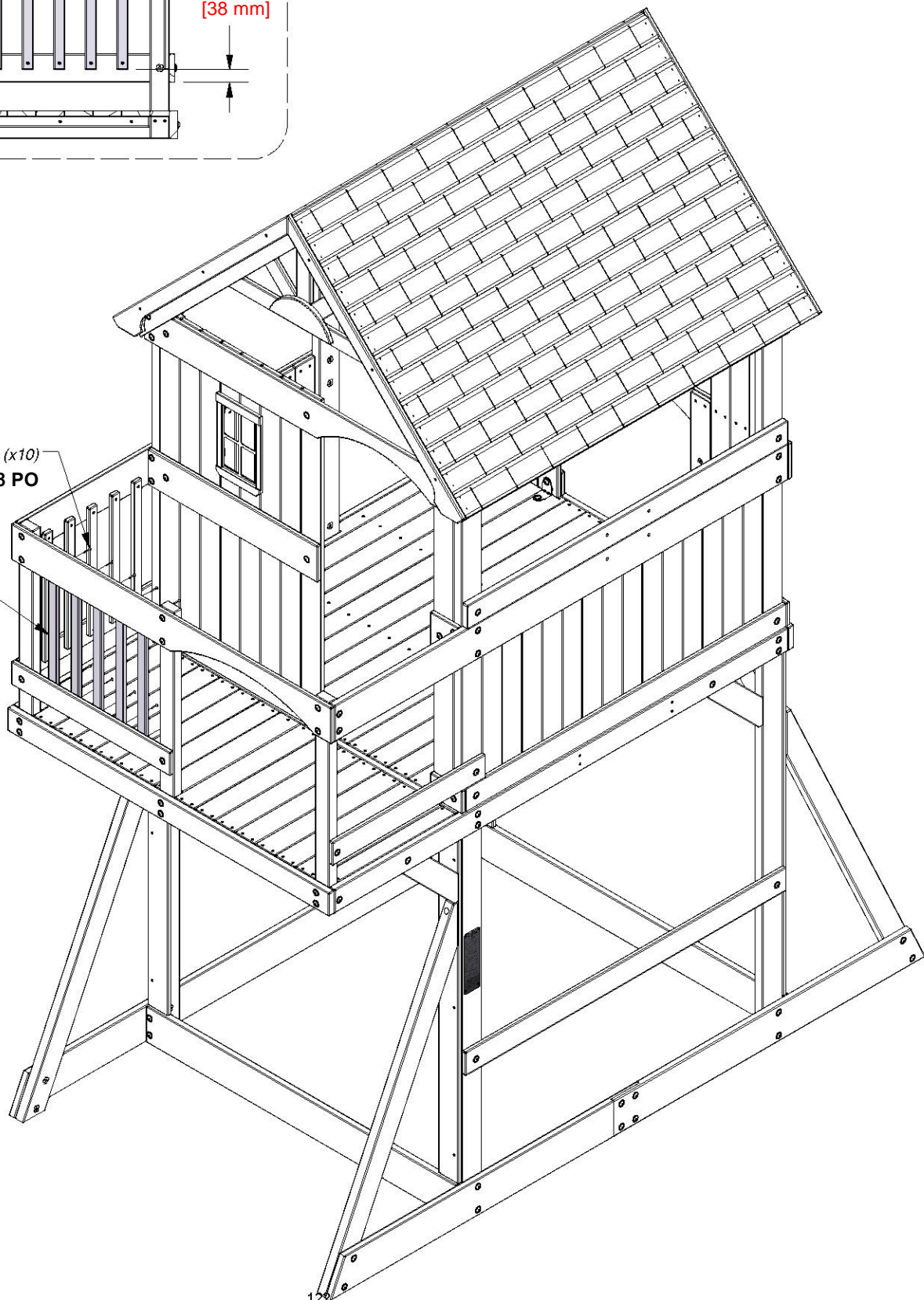
O2 LATTE - W4L06407
(x5) 5/8 po x 1 3/8 po x 18 3/4 po (16x34x476)

VUE LATÉRALE



088 (x10)
VIS - 1 1/8 PO

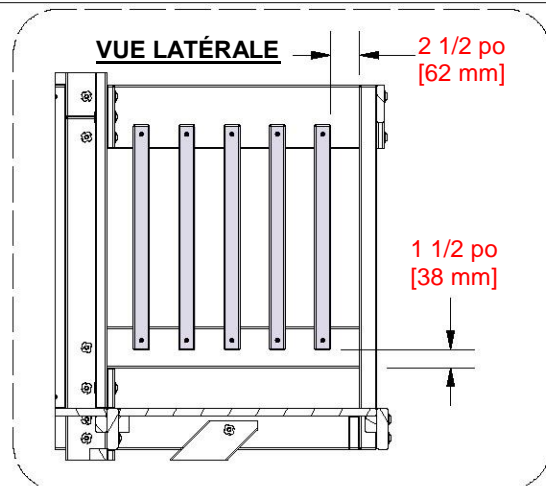
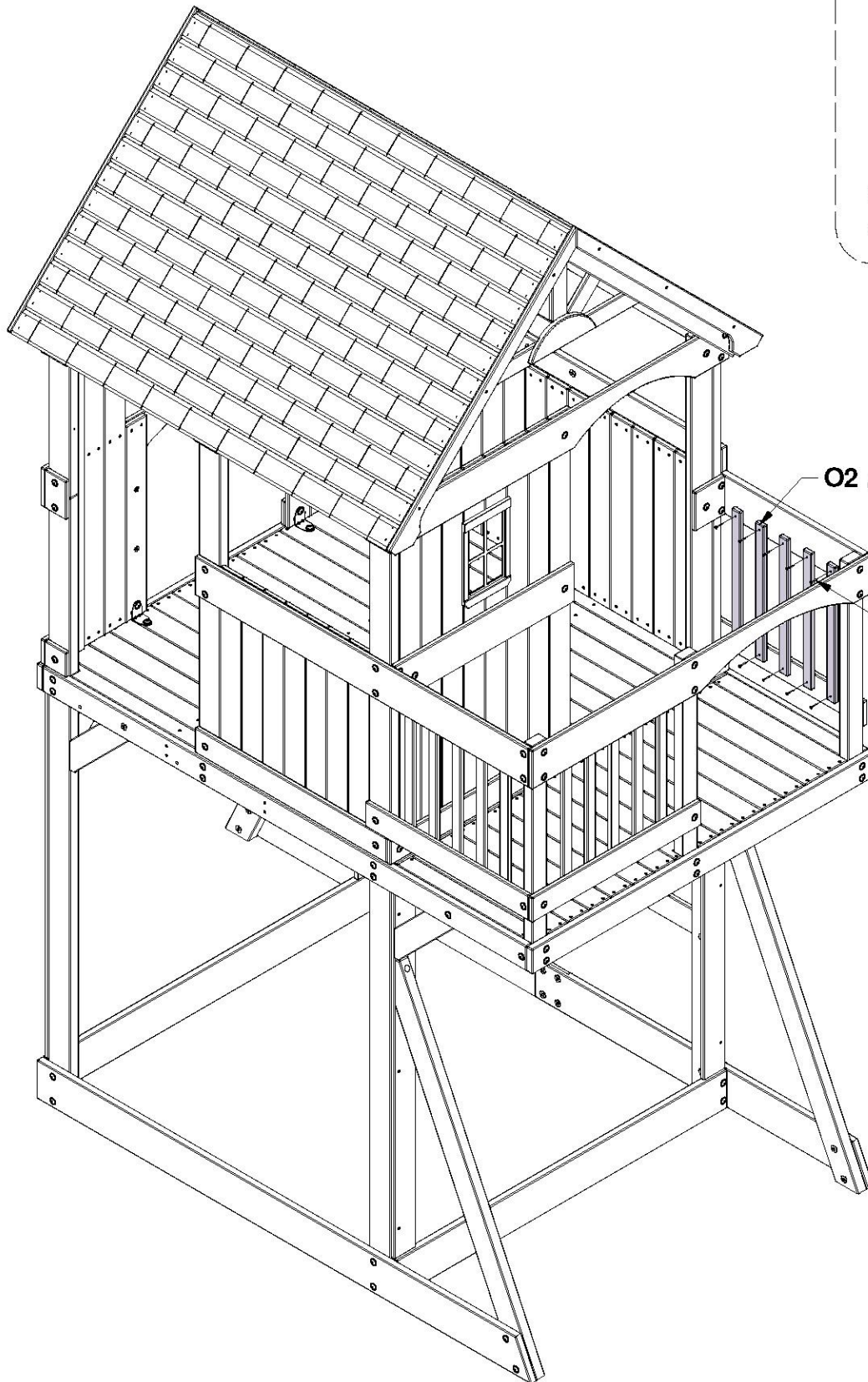
O2 (x5)



ÉTAPE 39 - ASSEMBLAGE DU FORT

QTÉ	NUMÉRO D'ARTICLE	DESCRIPTION
10	H100088	VIS TÊTE PLATE PFH 8 x 1-1/8 PO

O2 LATTE - W4L06407
(x5) 5/8 po x 1 3/8 po x 18 3/4 po (16x34x476)



O2 (x5)

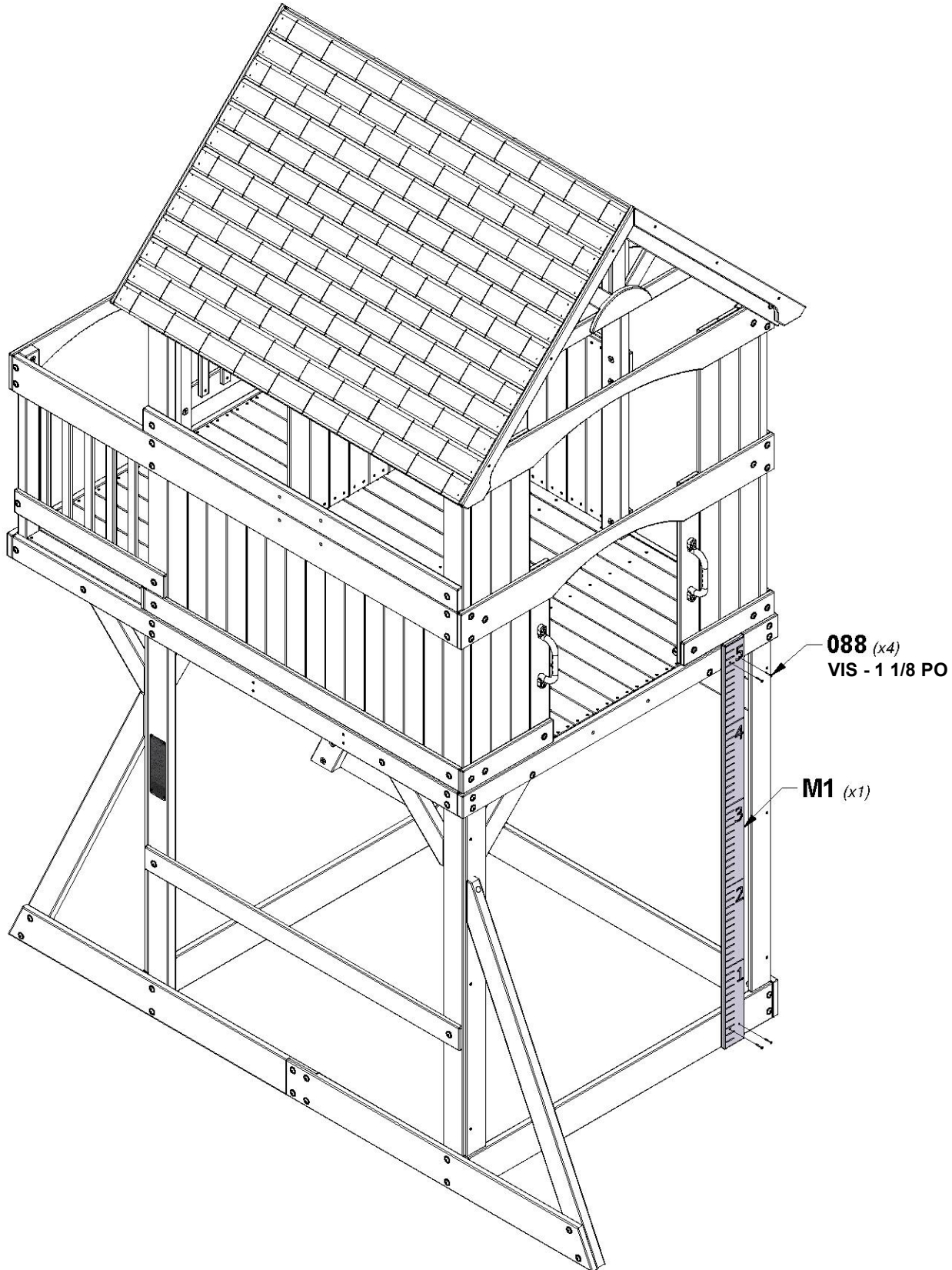
088 (x10)
VIS - 1 1/8 PO

ÉTAPE 40 - ASSEMBLAGE DU FORT

QTÉ	NUMÉRO D'ARTICLE	DESCRIPTION
4	H100088	VIS TÊTE PLATE PFH 8 x 1-1/8 PO



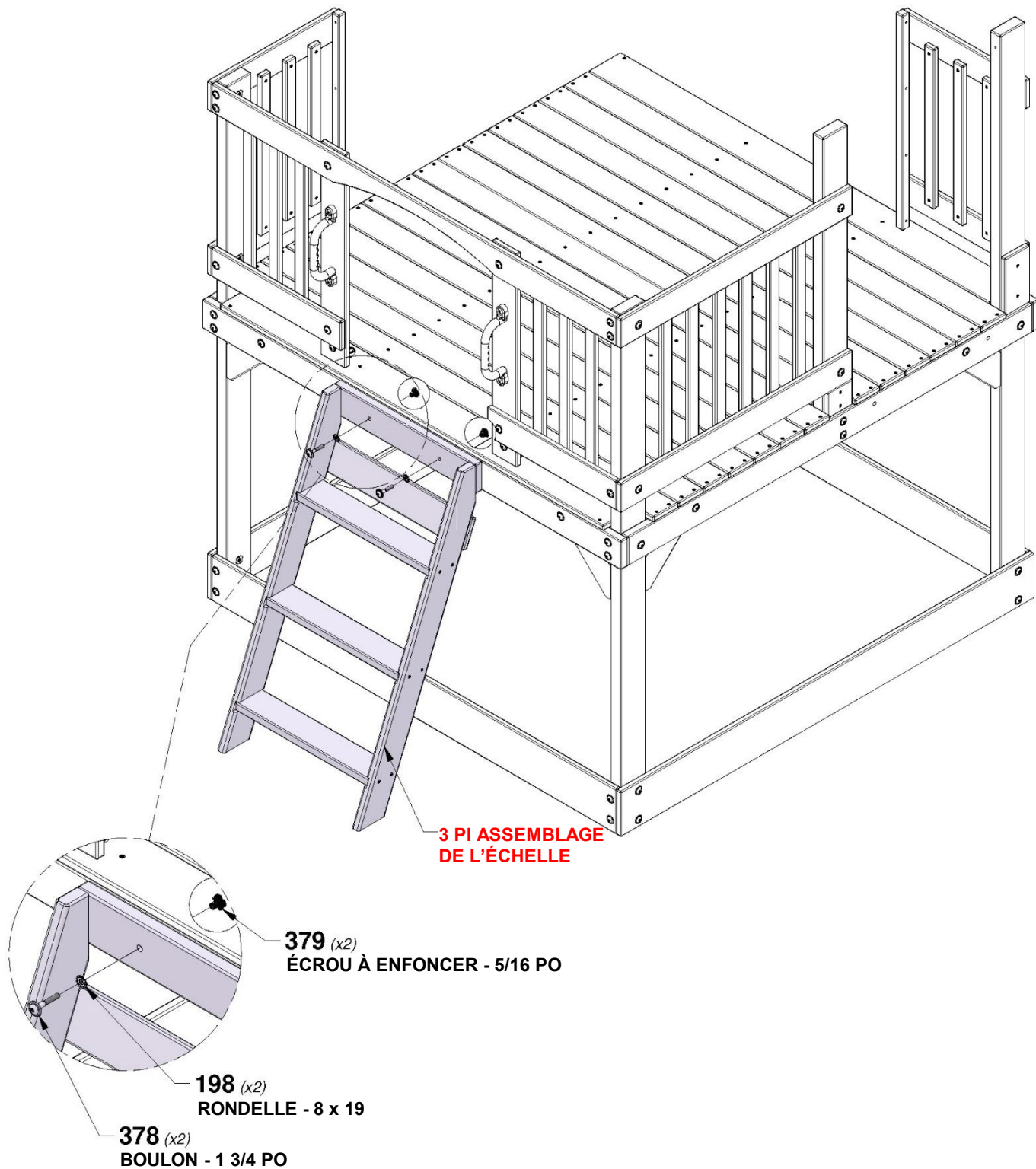
M1 | TOISE - W4L06143
(x1) | 5/8 po x 3 3/8 po x 60 1/4 po (16x86x1530)



ÉTAPE 41 - ASSEMBLAGE DU FORT

QTÉ	NUMÉRO D'ARTICLE	DESCRIPTION
2	H100198	VIS TÊTE PLATE PFH 8 x 1-1/8 PO
2	H100378	BOULON WH 5/16 x 1 3/4 BLK
2	H100379	ÉCROU À ENFONCER 5/16 BLK

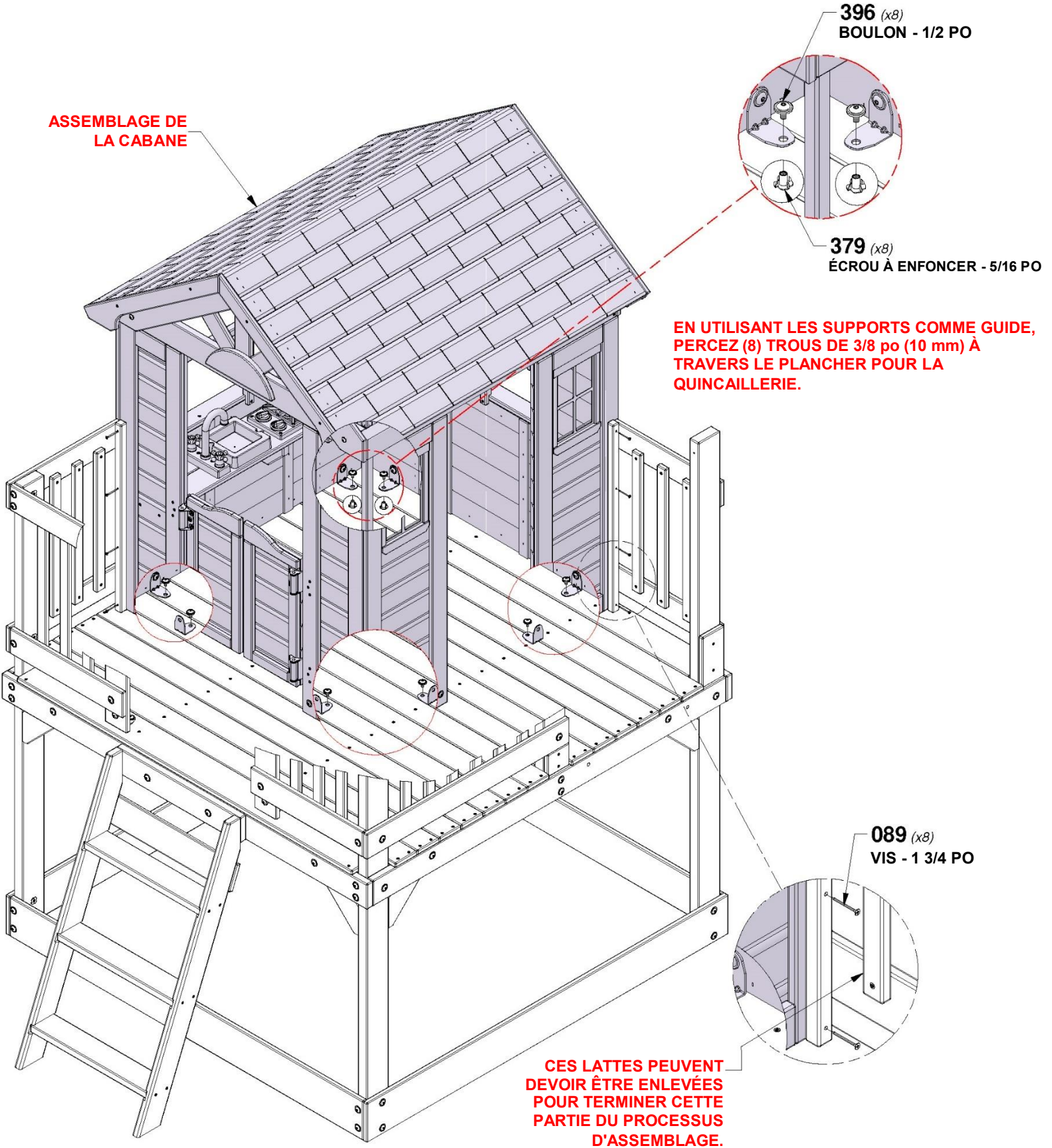
CONSEIL :
INSTALLEZ D'ABORD DES ÉCROUS A ENFONCER DANS LE BOIS



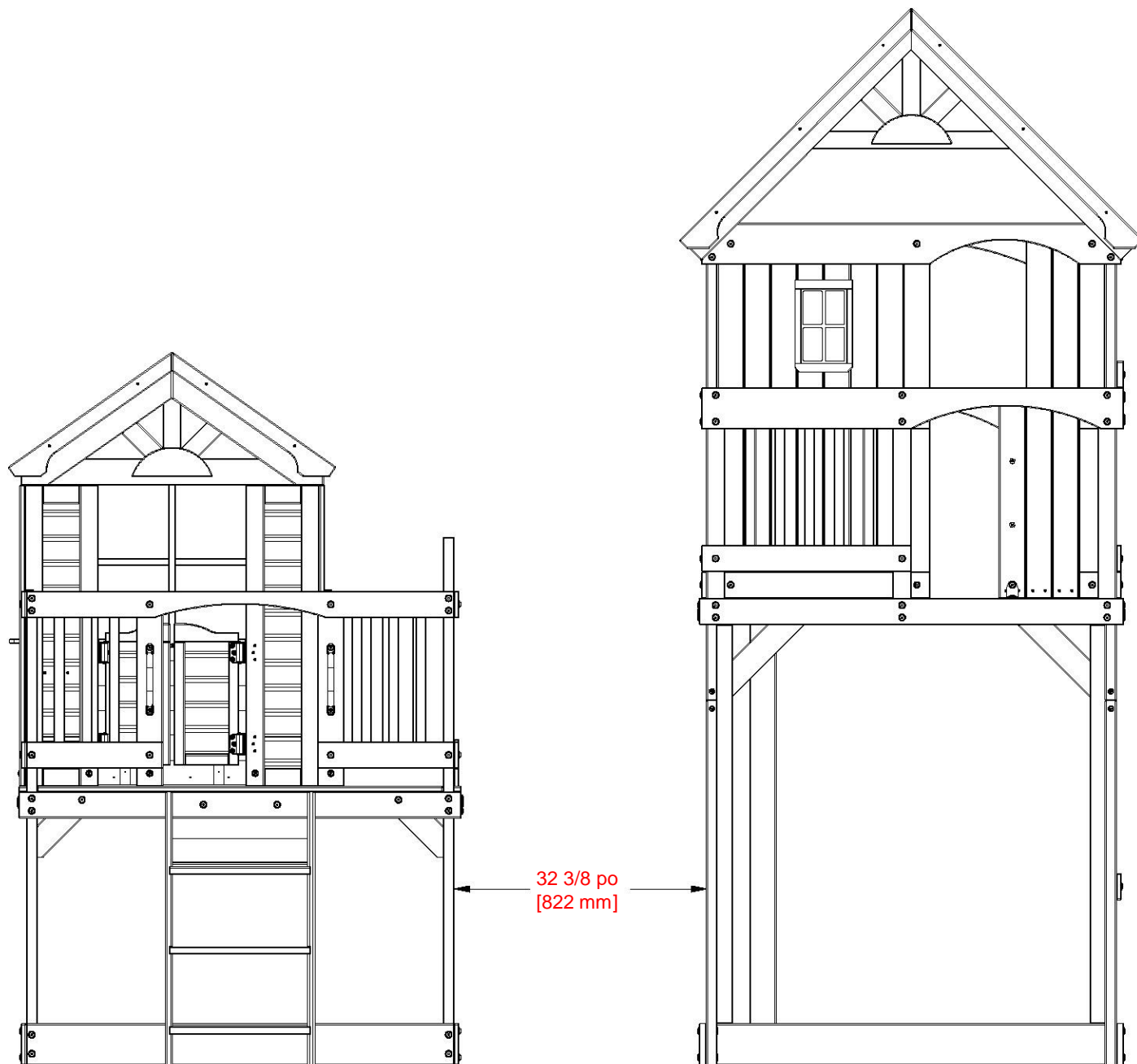
ÉTAPE 42 - ASSEMBLAGE DU FORT

QTÉ	NUMÉRO D'ARTICLE	DESCRIPTION
8	H100089	VIS TÊTE PLATE PFH 8 x 1-3/4 PO
8	H100379	ÉCROU À ENFONCER 5/16 BLK
8	H100396	BOULON WH 5/16 x 1/2 BLK

CONSEIL :
INSTALLER D'ABORD DES ÉCROUS A ENFONCER DANS LE BOIS



ÉTAPE 43 - ASSEMBLAGE DU FORT

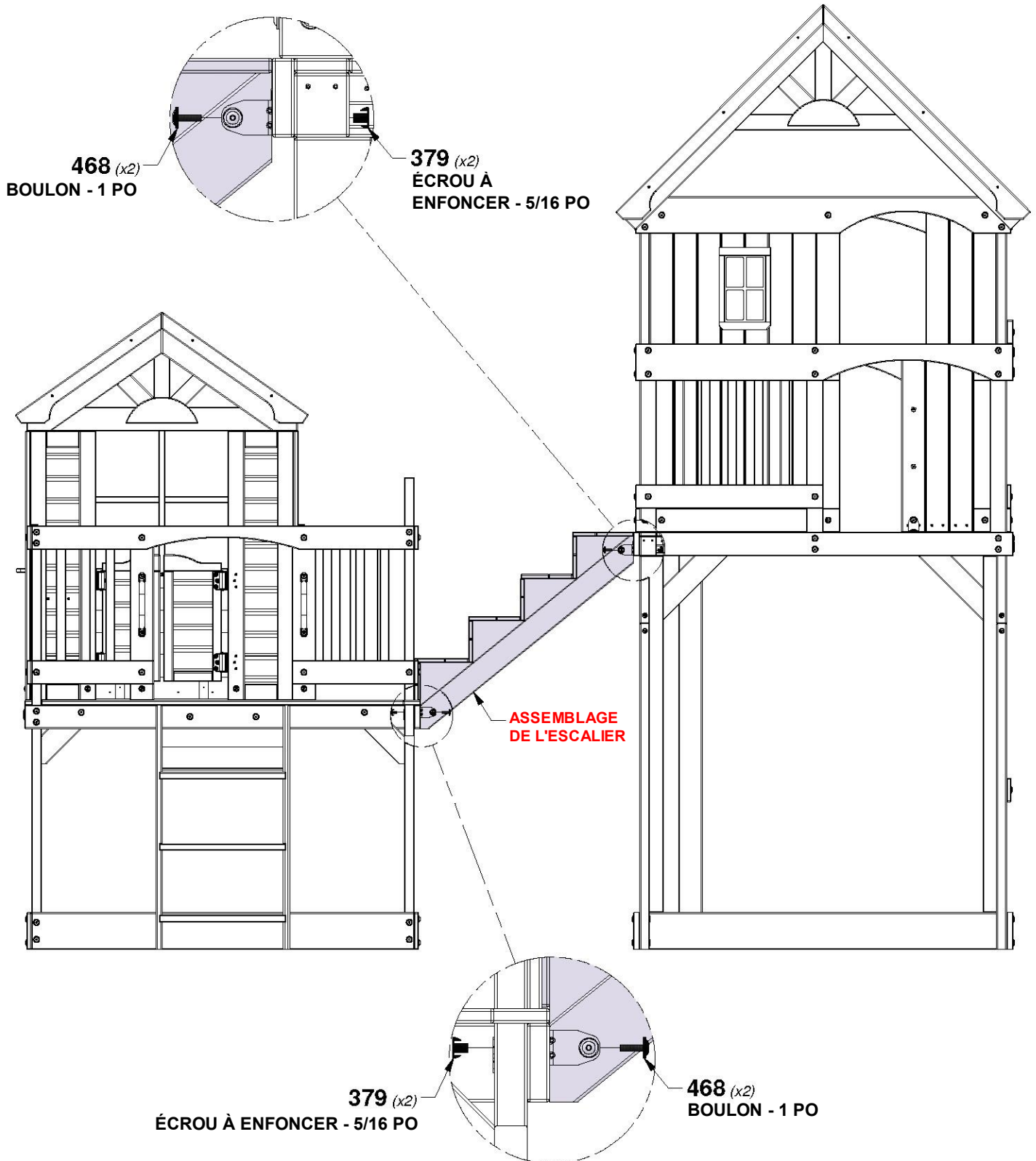


INSTALLEZ LE FORT ET LA CABANE À ENVIRON 32 3/8 po [822 mm] L'UN DE L'AUTRE POUR ACCUEILLIR L'ASSEMBLAGE DE L'ESCALIER.

ÉTAPE 44 - ASSEMBLAGE DU FORT

QTÉ	NUMÉRO D'ARTICLE	DESCRIPTION
4	H100379	VIS TÊTE PLATE PFH 8 x 1-3/4 PO
4	H100468	ÉCROU À ENFONCER 5/16 BLK

CONSEIL :
INSTALLEZ D'ABORD DES ÉCROUS A ENFONCER DANS LE BOIS

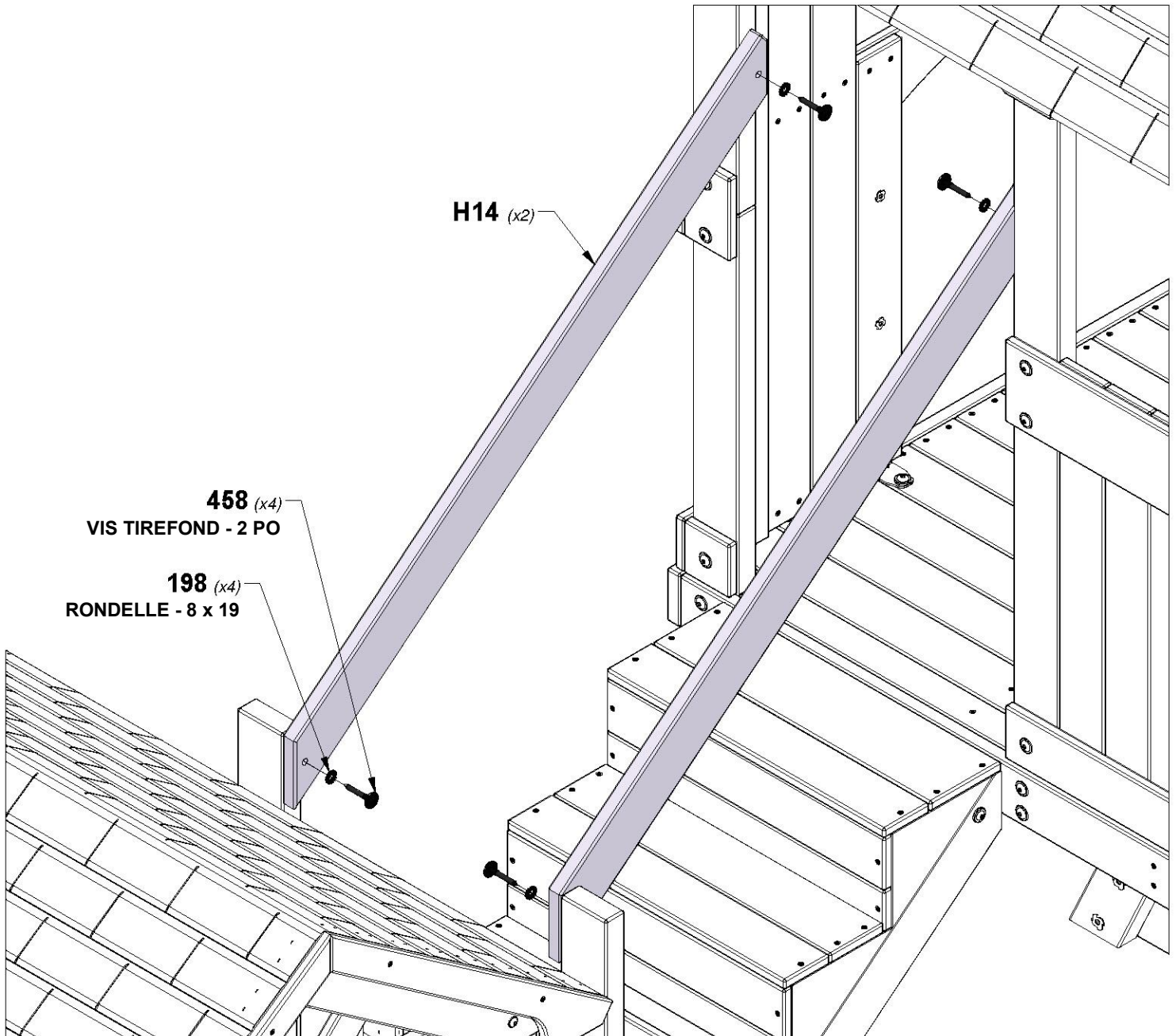


ÉTAPE 45 - ASSEMBLAGE DU FORT

QTÉ	NUMÉRO D'ARTICLE	DESCRIPTION
4	H100198	RONDELLE DE SÉCURITÉ EXT 8 x 19 BLK
4	H100458	VIS TIREFOND WH 5/16 x 2 BLK



H14 | RAMPE D'ESCALIER - W4L06622
(x2) | 1 po x 3 3/8 po x 47 1/2 po (24x86x1205)

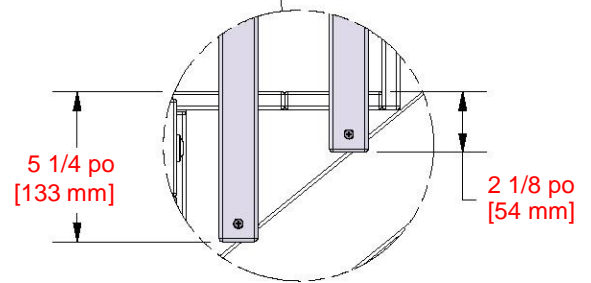
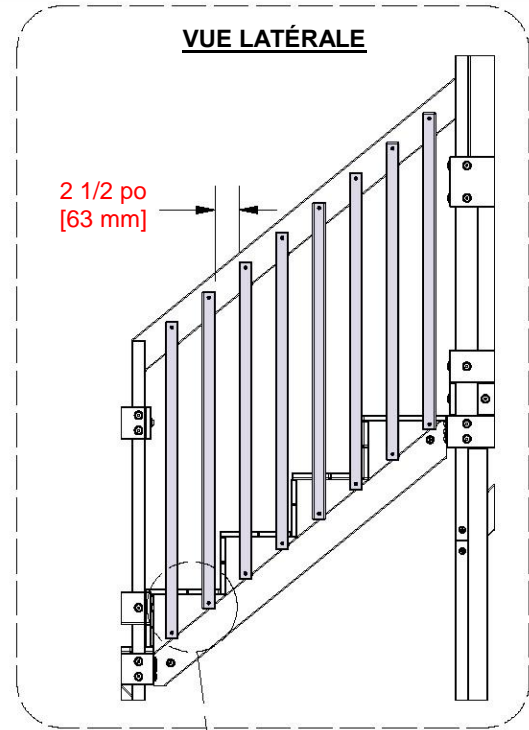
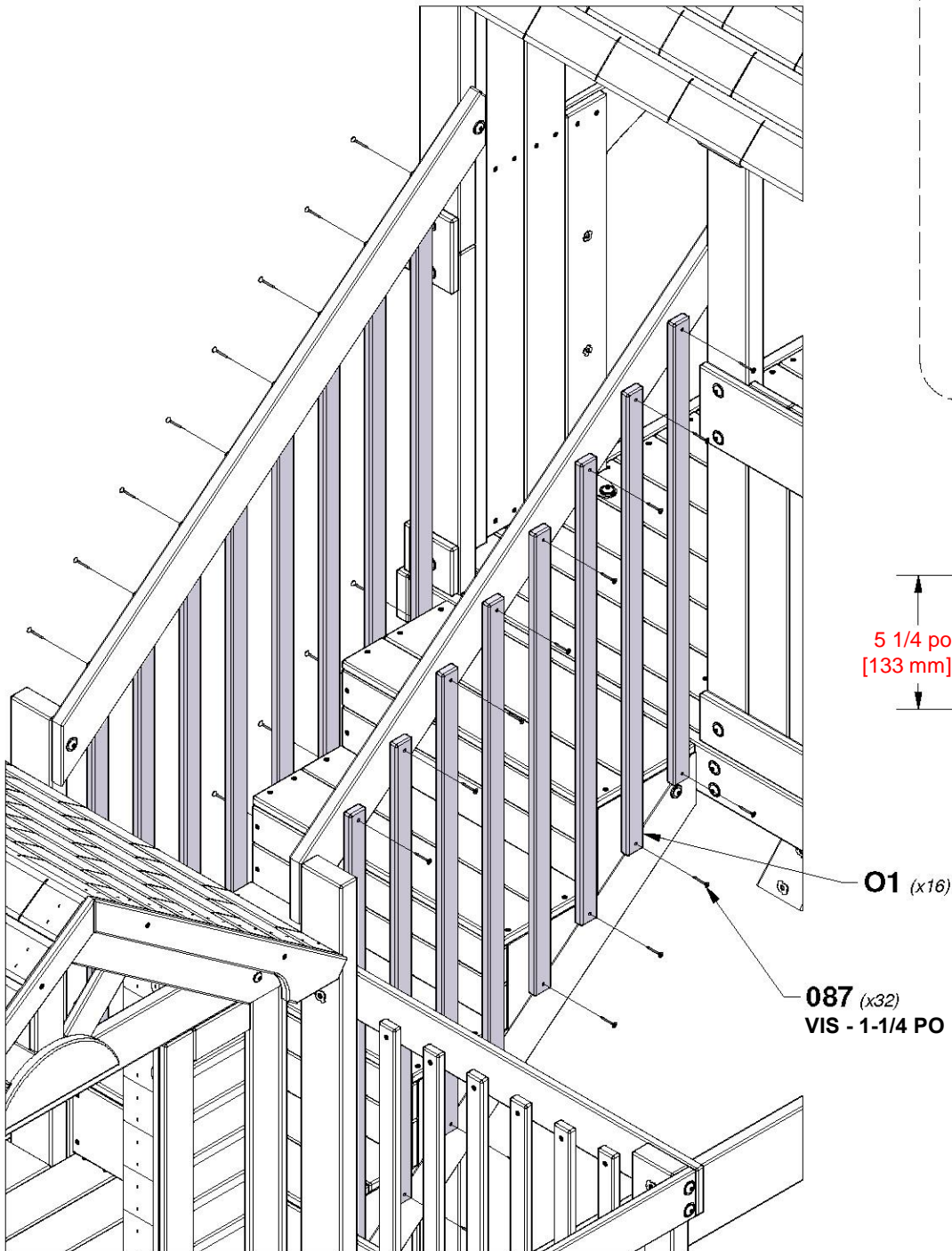


ÉTAPE 46 - ASSEMBLAGE DU FORT

QTÉ	NUMÉRO D'ARTICLE	DESCRIPTION
32	H100087	VIS TÊTE PLATE PFH 8 x 1-1/4 PO

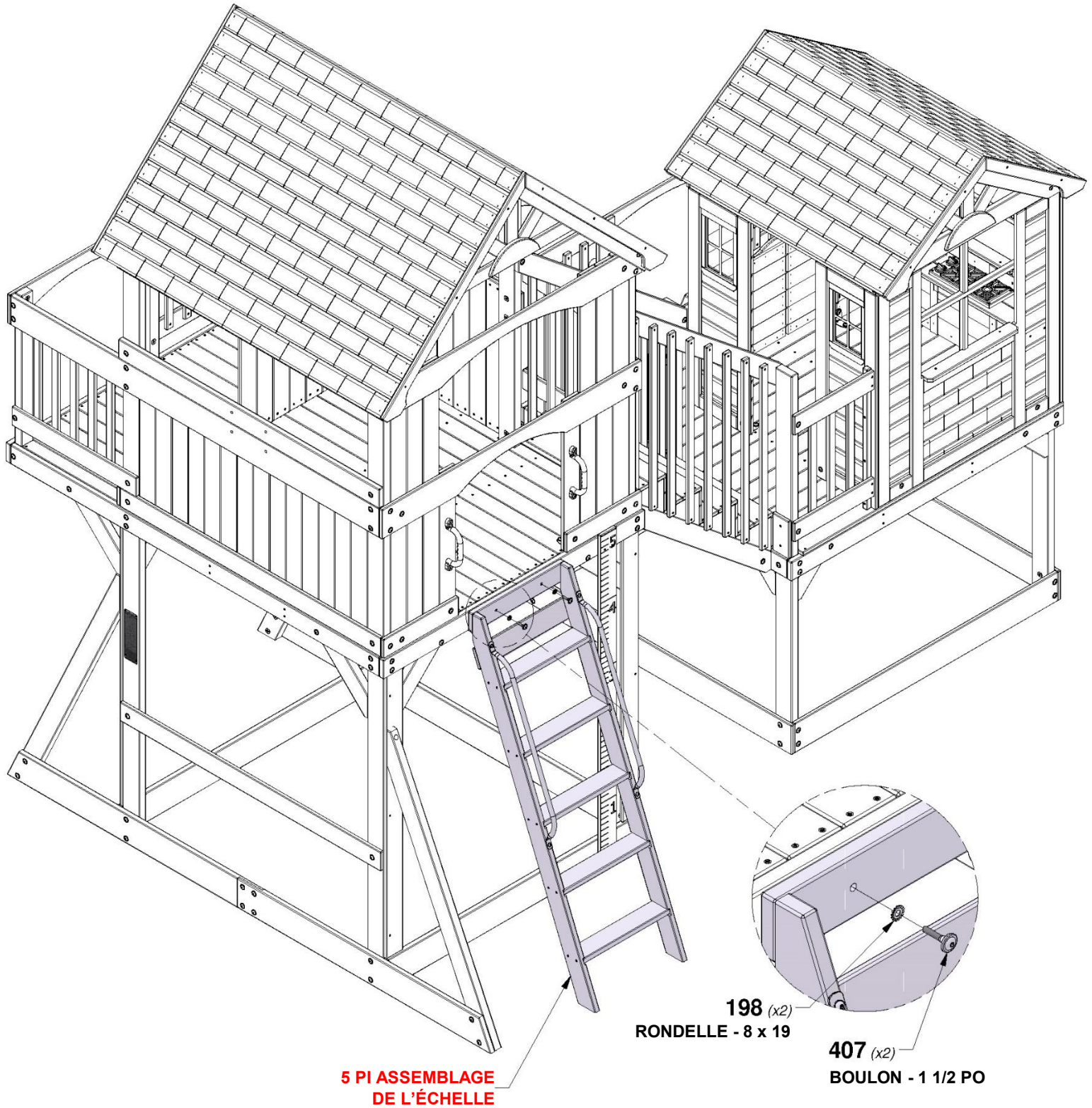
O1 | LATTE - W4L06623
(x16) 5/8 po x 1 3/8 po x 33 1/8 po (16x34x840)

CONSEIL :
INSTALLEZ D'ABORD DES ÉCROUS A ENFONCER DANS LE BOIS



ÉTAPE 47 - ASSEMBLAGE DU FORT

QTÉ	NUMÉRO D'ARTICLE	DESCRIPTION
2	H100198	RONDELLE DE SÉCURITÉ EXT 8 x 19 BLK
2	H100407	BOULON WH 5/16 x 1 1/2 BLK

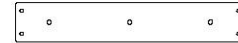


ÉTAPE 1 - ASSEMBLAGE DU TOBOGGAN

QTÉ	NUMÉRO D'ARTICLE	DESCRIPTION
3	H100074	ÉCROU À ENFONCER 5/16
3	H100115	BOULON WH 5/16 x 1/2



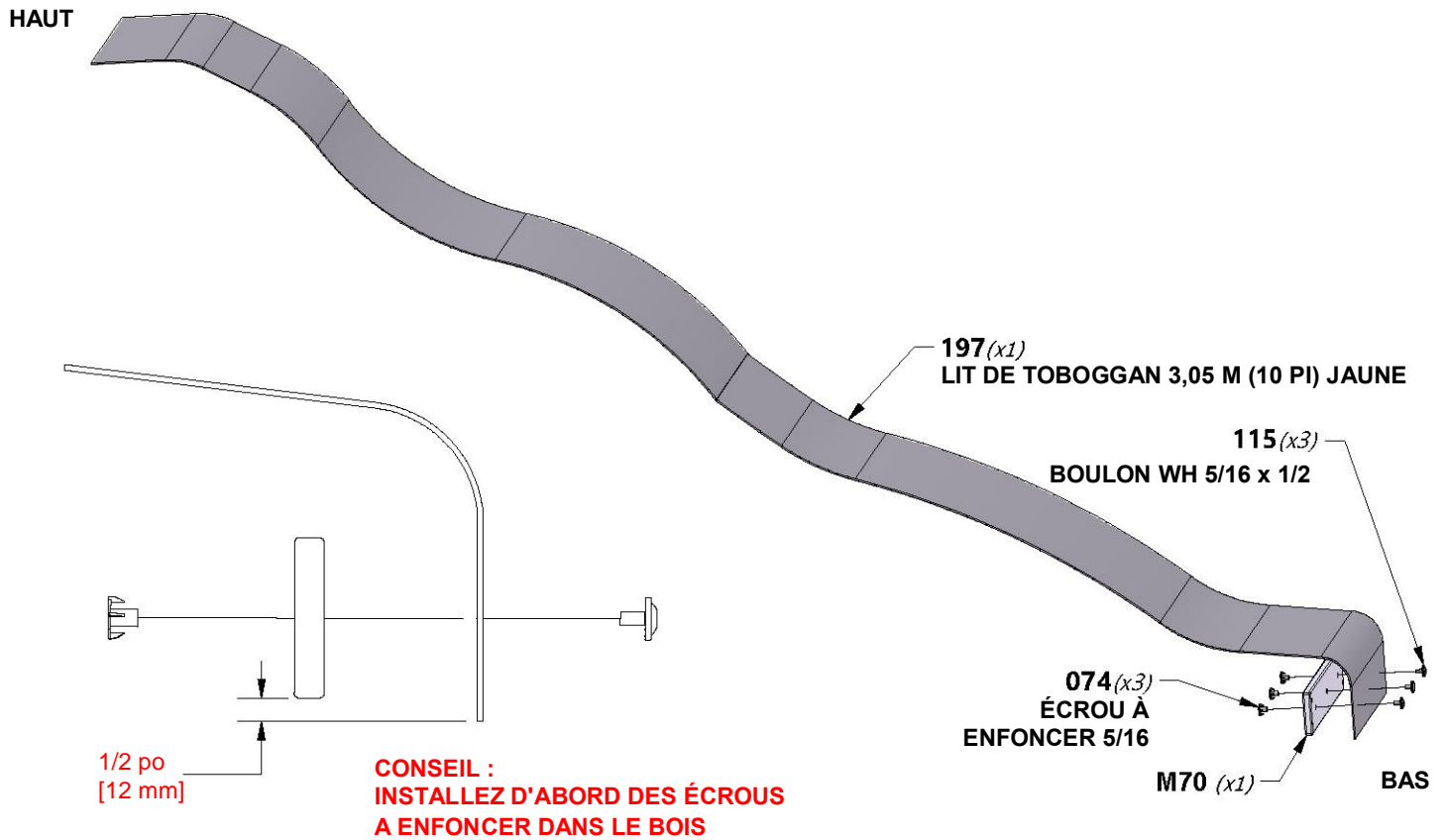
A100197 (x1) | LIT DE TOBOGGAN 3,05 M (10 PI) JAUNE



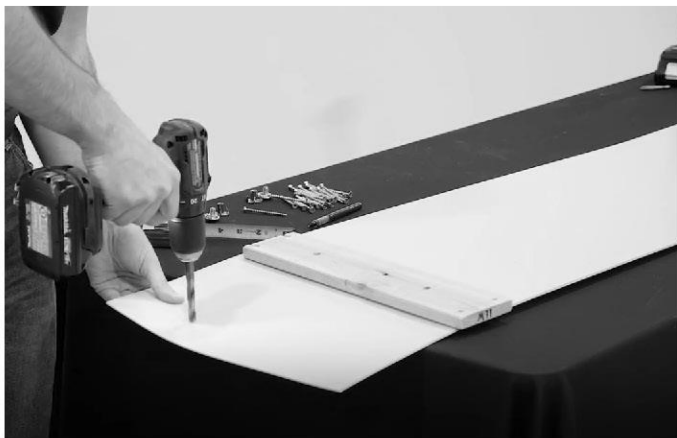
M70 (x1) | SUPPORT DU LIT DU TOBOGGAN - W100935
5/8 po x 3 3/8 po x 19 7/8 po (16x86x505)

REMARQUE :

PRENEZ NOTE DE LA FINITION DE LA SURFACE DU LIT DU TOBOGGAN, LE CÔTÉ MAT DOIT ÊTRE ORIENTÉ VERS LE SOL. PLACEZ LE SUPPORT DU TOBOGGAN CENTRÉ SUR LE BAS (CÔTÉ MAT) ET À 1/2 PO DU BORD. UTILISEZ LA PLANCHE M70 COMME GABARIT POUR PERCER LES TROUS INFÉRIEURS DANS LE LIT DU TOBOGGAN. UTILISEZ UNE MÈCHE DE 5/16 PO.

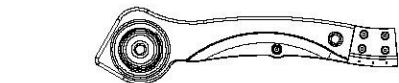


CONSEIL :
PRÉ-PLIER LES EXTRÉMITÉS FACILITERA LE MONTAGE. PLACER LE LIT DU TOBOGGAN AU SOLEIL FACILITE LE PLIAGE.

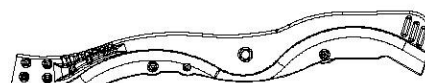


ÉTAPE 2 - ASSEMBLAGE DU TOBOGGAN

QTÉ	NUMÉRO D'ARTICLE	DESCRIPTION
8	H100006	ÉCROU À PORTÉE CYLINDRIQUE WH 5/16 x1 1/2
8	H100115	BOULON WH 5/16 x 1/2
6	H100121	VIS - 8 x 3/4



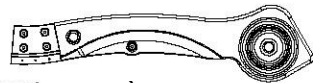
A6P00484 | GLISSIÈRE DE TOBOGGAN 3,05 M (10 PI) VERTE INFÉRIEURE DROITE



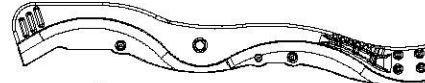
A6P00486 | GLISSIÈRE DE TOBOGGAN DE 3,05 M (10 PI) VERTE SUPÉRIEURE DROITE



A4M01091 | CALE DE TOBOGGAN 134,62 CM (60 PO, DROITE)



A6P00483 | GLISSIÈRE DE TOBOGGAN 3,05 M (10 PI) VERTE INFÉRIEURE GAUCHE

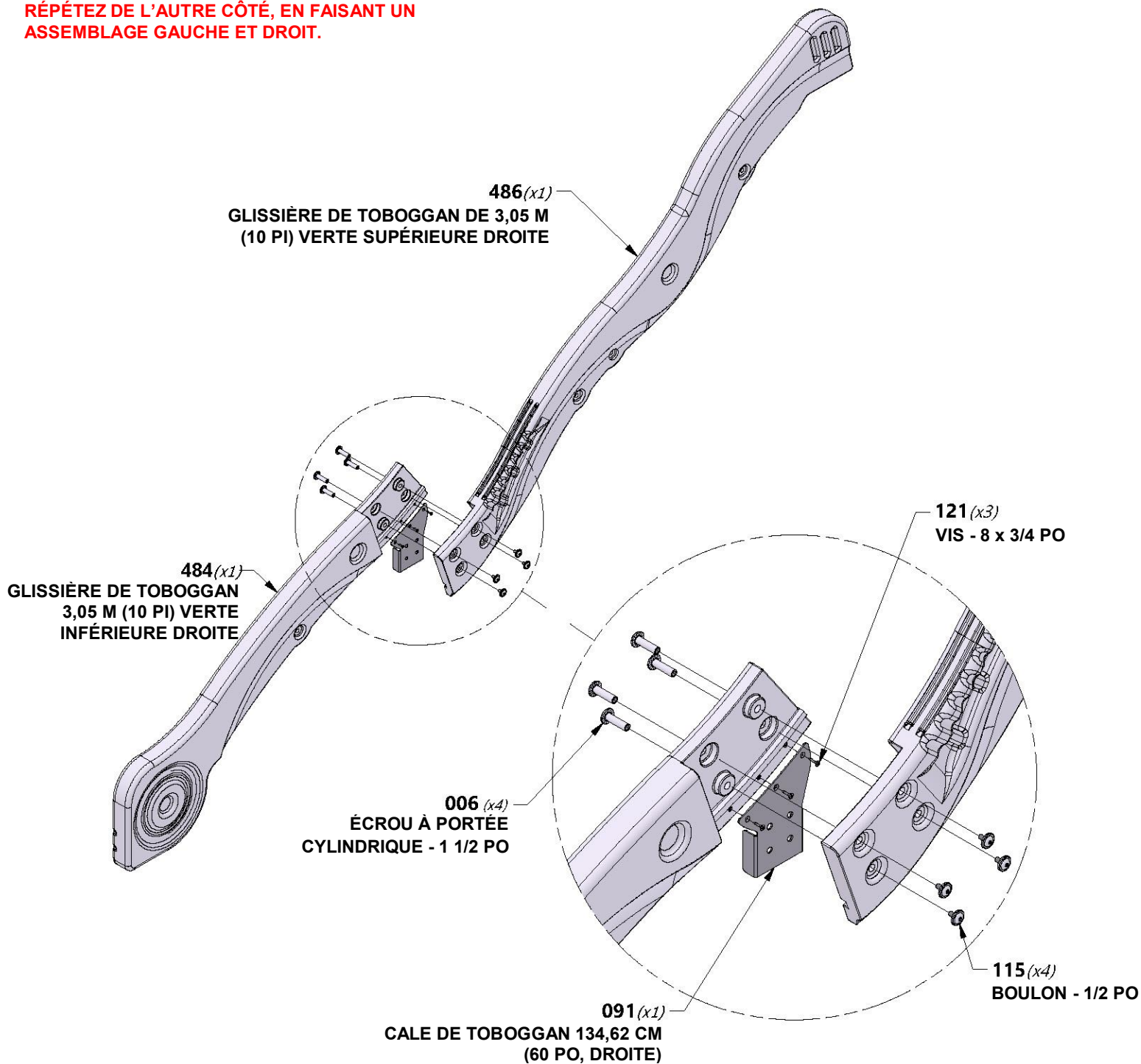


A6P00485 | GLISSIÈRE DE TOBOGGAN 3,05 M (10 PI) VERTE SUPÉRIEURE GAUCHE



A4M01092 | CALE DE TOBOGGAN 134,62 CM (60 PO, GAUCHE)

REMARQUE :
RÉPÉTEZ DE L'AUTRE CÔTÉ, EN FAISANT UN ASSEMBLAGE GAUCHE ET DROIT.



ÉTAPE 3 - ASSEMBLAGE DU TOBOGGAN

QTÉ	NUMÉRO D'ARTICLE	DESCRIPTION
4	H100009	BOULON WH 5/16 x 1 1/4



A6P00487
(x4) | SUPPORT DE TUBE DU TOBOGGAN

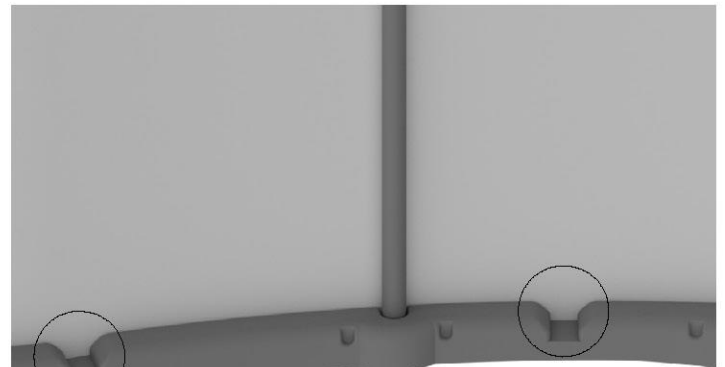
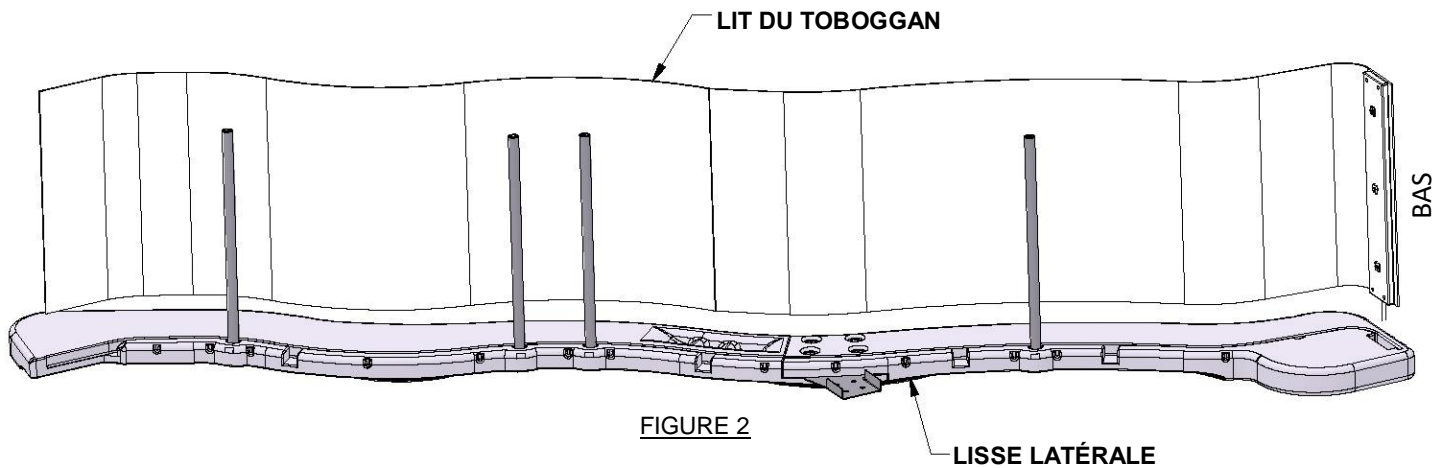
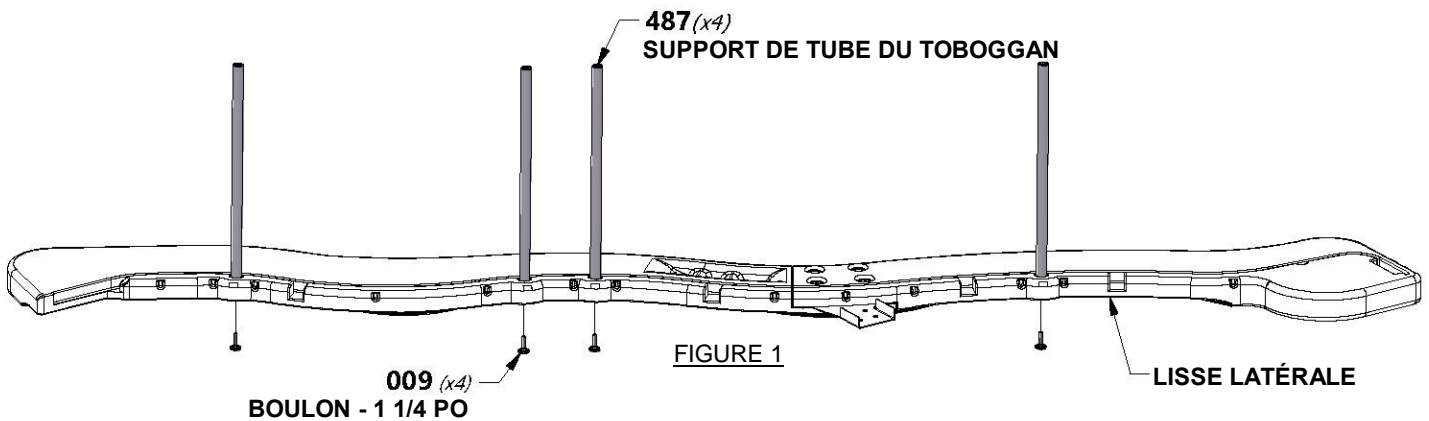
REMARQUE :

INSÉREZ LES (4) TUBES DE SUPPORT DU TOBOGGAN DANS LEURS EMPLACEMENTS DE RÉFÉRENCE RESPECTIFS (FIGURE 1).

PLACEZ (1) ASSEMBLAGE DE GLISSIÈRE DE TOBOGGAN SUR UNE SURFACE PLANE ET COMMENCEZ À INSÉRER LE LIT DU TOBOGGAN AU BAS DE LA GLISSIÈRE DU TOBOGGAN (FIGURE 2). DEMANDEZ À UN ASSISTANT DE PLIER LE LIT DU TOBOGGAN VERS LE HAUT DU TOBOGGAN ET INSÉREZ LE LIT DANS LA CAVITÉ DU TOBOGGAN. ASSUREZ-VOUS QUE LE LIT DU TOBOGGAN EST INSÉRÉ À MOINS DE 1/8 po (3 mm) DU FOND DE LA RAINURE.

CONSEIL :

IL EST RECOMMANDÉ DE VOUS FAIRE ASSISTER PAR UNE AUTRE PERSONNE POUR LES ÉTAPES SUIVANTES.



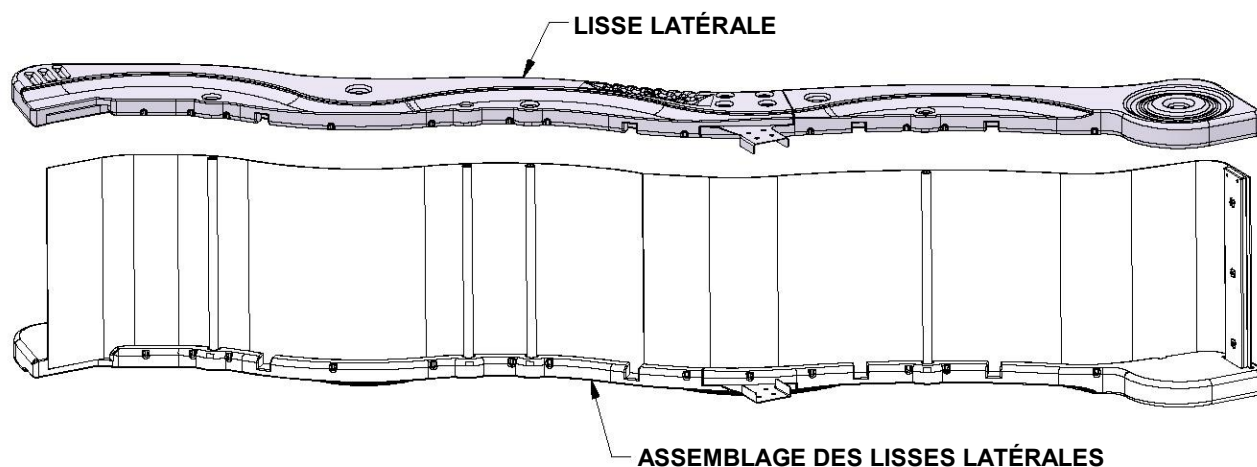
ÉTAPE 4 - ASSEMBLAGE DU TOBOGGAN

REMARQUE :

PLACEZ LE DEUXIÈME ASSEMBLAGE DE GLISSIÈRE DE TOBOGGAN SUR LE DESSUS DU LIT DU TOBOGGAN ET DES TUBES DE SUPPORT DU TOBOGGAN. INSÉREZ LE LIT DU TOBOGGAN ET LES TUBES DE SUPPORT DE TOBOGGAN DANS LA CAVITÉ DU TOBOGGAN. ASSUREZ-VOUS QUE LE LIT DU TOBOGGAN EST INSÉRÉ À MOINS DE 1/8 po (3 mm) DU FOND DE LA RAINURE.



NE PAS INSÉRER CORRECTEMENT LE LIT DU TOBOGGAN PEUT ENTRAÎNER DES BLESSURE OU DES AMPUTATIONS. LES BORDS EXPOSÉS DU TOBOGGAN PEUVENT ÊTRE COUPANTS ET CONSTITUER UN RISQUE DE LACÉRATION SI LE TOBOGGAN N'EST PAS ASSEMBLÉ CORRECTEMENT.



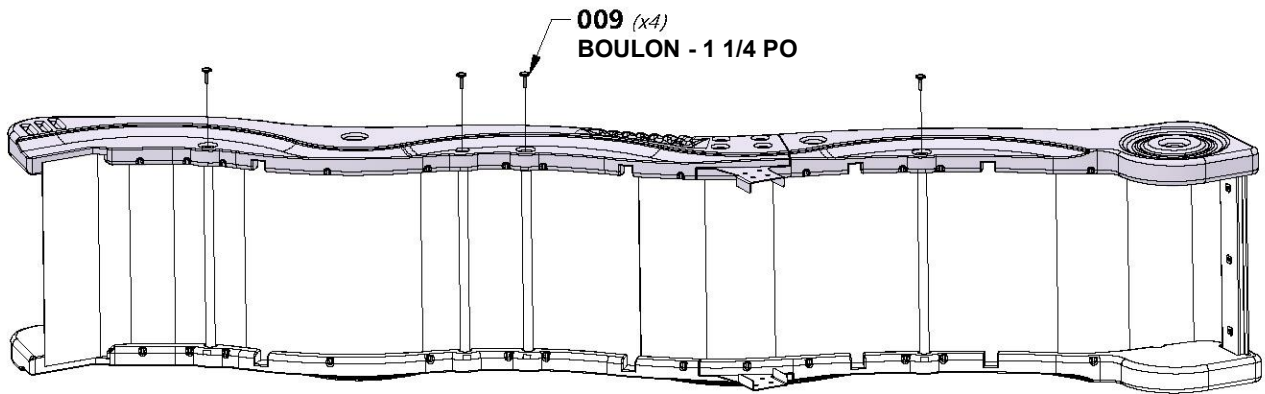
CONSEIL :
UTILISEZ UN MAILLET EN CAOUTCHOUC POUR PLACER COMPLÈTEMENT LE LIT DU TOBOGGAN DANS LA CAVITÉ DU TOBOGGAN.

ÉTAPE 5 - ASSEMBLAGE DU TOBOGGAN

QTÉ	NUMÉRO D'ARTICLE	DESCRIPTION
4	H100009	BOULON WH 5/16 x 1 1/4

REMARQUE :
UTILISEZ DES BOULONS DE 1 1/4 po POUR FIXER CHAQUE CÔTÉ
DES TUBES DE SUPPORT DU TOBOGGAN.

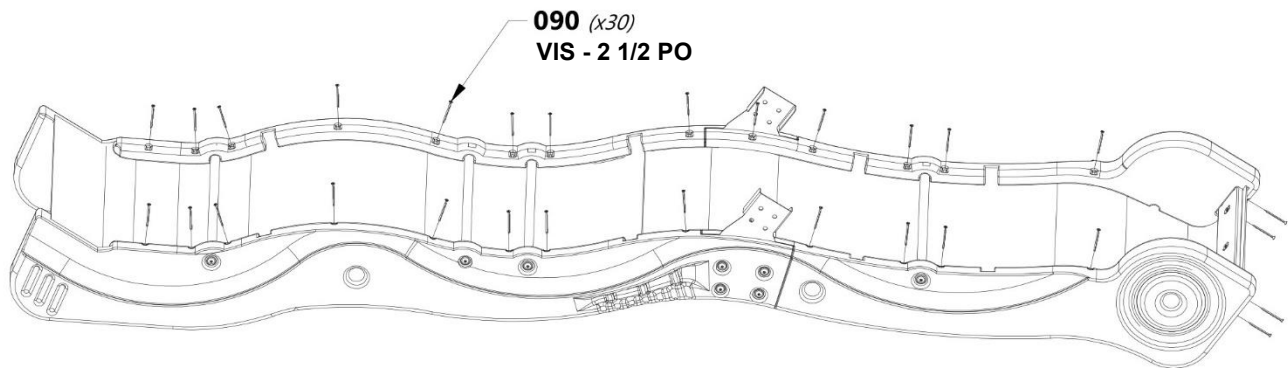
CONSEIL :
SOLLICITEZ L'AIDE D'UNE AUTRE PERSONNE POUR
TENIR L'ASSEMBLAGE DU TOBOGGAN PENDANT QUE
VOUS LE FIXEZ FACILITERA L'ASSEMBLAGE.



ÉTAPE 6 - ASSEMBLAGE DU TOBOGGAN

QTÉ	NUMÉRO D'ARTICLE	DESCRIPTION
30	H100090	VIS PFH 8x2 1/2 PO

REMARQUE :
À L'AIDE D'UN FORET DE 1/8 PO, PERCEZ DES AVANT-TROUS DANS CHAQUE ENCOCHE LE LONG DE CHAQUE LISSE LATÉRALE. IL DEVRAIT Y AVOIR 15 ENCOCHES SUR CHAQUE GLISSIÈRE. ASSUREZ-VOUS DE PERCER À TRAVERS LA GLISSIÈRE DU TOBOGGAN ET À TRAVERS LE LIT DU TOBOGGAN. PUIS FIXEZ AVEC LES PIÈCES DE QUINCAILLERIE FOURNIES.



ÉTAPE 7 - ASSEMBLAGE DU TOBOGGAN

QTÉ	NUMÉRO D'ARTICLE	DESCRIPTION
8	H100008	BOULON WH 5/16 x 1
8	H100074	ÉCROU À ENFONCER 5/16
4	H100111	VIS TÊTE PLATE PFH 8 x 2

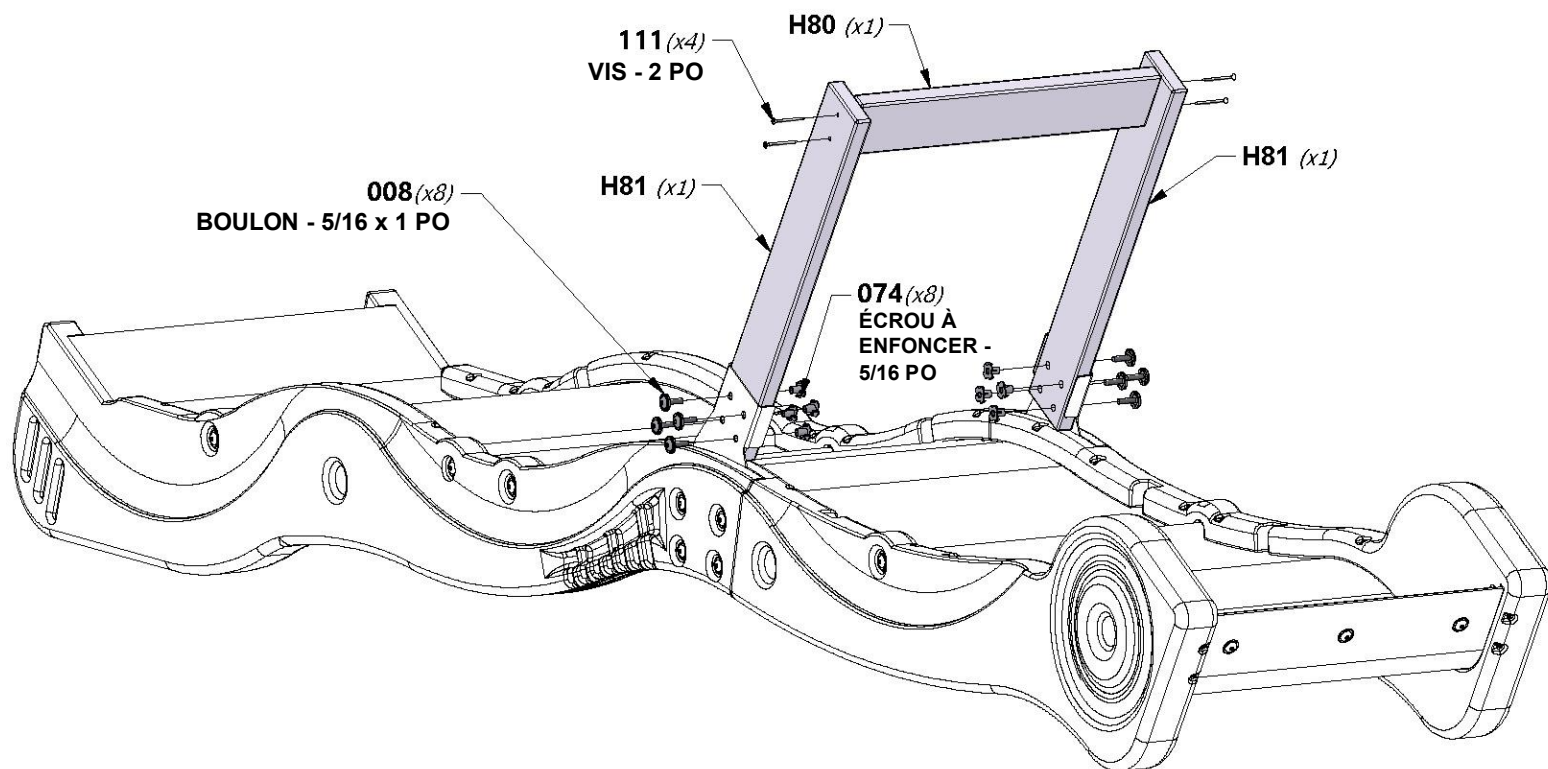


H80 | CALE DE TOBOGGAN LARGE - W4L15715
(x1) | 1 po x 3 3/8 po x 18 3/8 po (24x86x466)



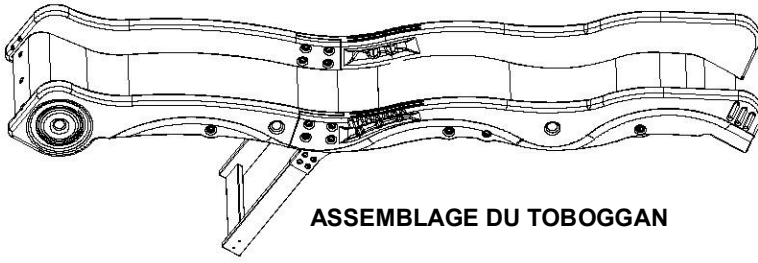
H81 | MONTANT DE CALE DE TOBOGGAN - W4L13301
(x2) | 1 po x 3 3/8 po x 22 7/8 po (24x86x580)

CONSEIL :
INSTALLEZ D'ABORD DES ÉCROUS A ENFONCER DANS LE BOIS



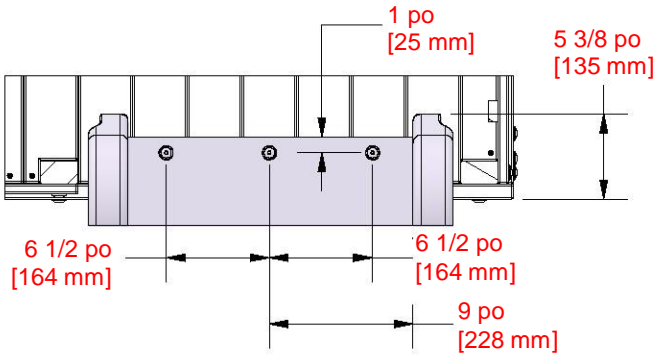
ÉTAPE 48 - ASSEMBLAGE DU FORT

QTÉ	NUMÉRO D'ARTICLE	DESCRIPTION
3	H100074	ÉCROU À ENFONCER 5/16
3	H100115	BOULON WH 5/16 x 1/2

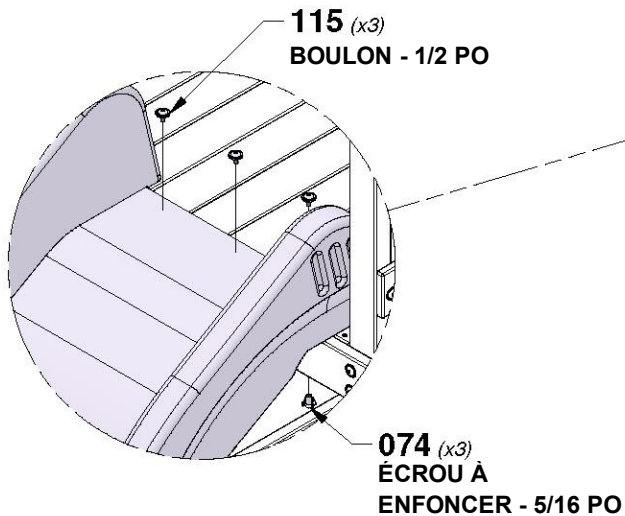
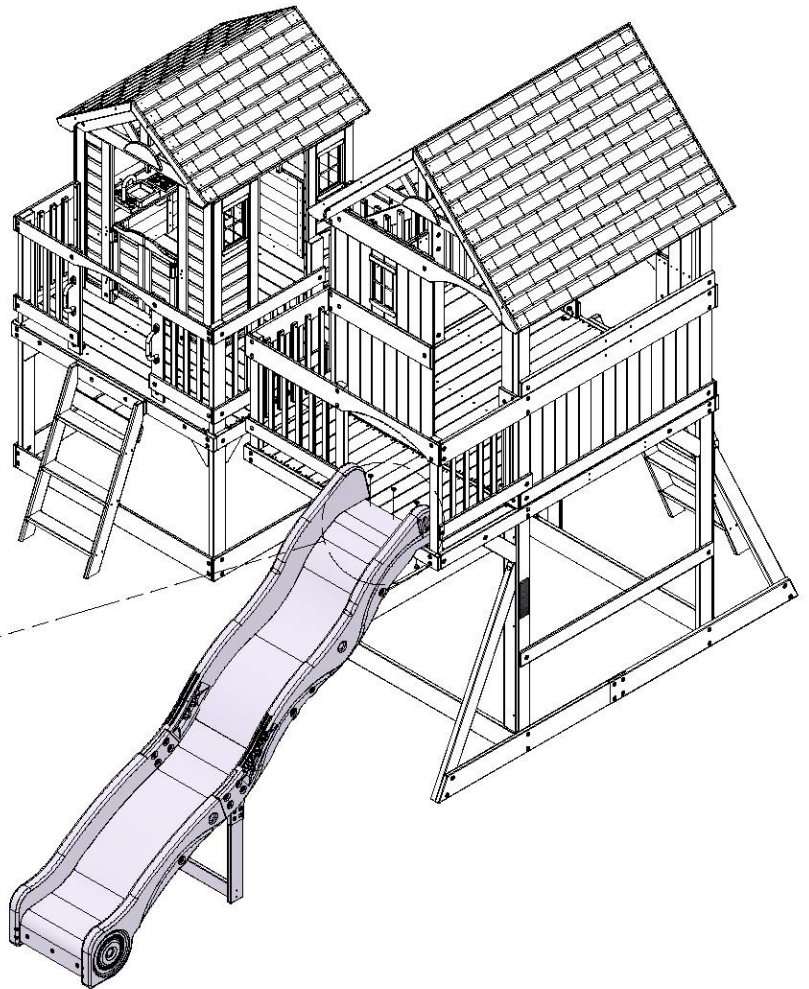


CONSEIL :
INSTALLEZ D'ABORD DES ÉCROUS A ENFONCER DANS LE BOIS

VUE DE DESSUS

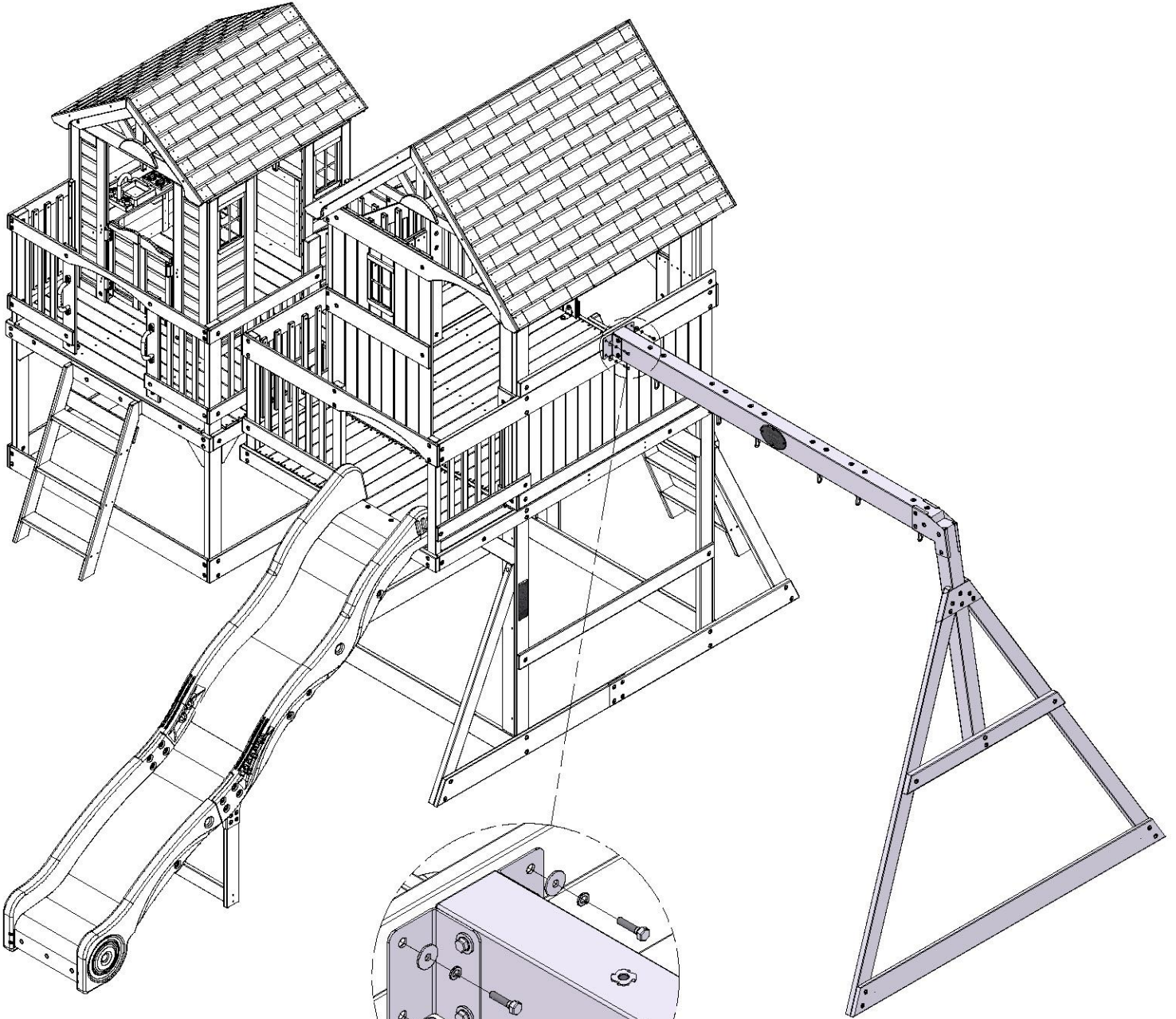
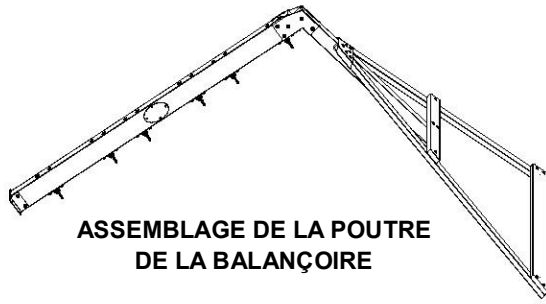


REMARQUE :
 CENTREZ LE TOBOGGAN DANS L'OUVERTURE. EN UTILISANT LES DIMENSIONS INDIQUÉES COMME RÉFÉRENCE, PERCEZ (3) TROUS DE 3/8 PO [10 mm] À TRAVERS LE TOBOGGAN ET LA PLATEFORME POUR LA QUINCAILLERIE.



ÉTAPE 49 - ASSEMBLAGE DU FORT

QTÉ	NUMÉRO D'ARTICLE	DESCRIPTION
4	H100477	RONDELLE FENDUE 5/16 BLK
4	H100478	RONDELLE PLATE 8 x 27 BLK
4	H100481	BOULON HEXAGONAL 5/16 x 1 1/4 BLK



478 (x4)
RONDELLE - 8 x 27

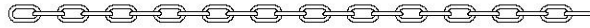
477 (x4)
RONDELLE - 5/16

481 (x4)
BOULON - 1 1/4 PO

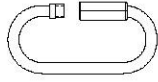
ÉTAPE 50 - ASSEMBLAGE DU FORT



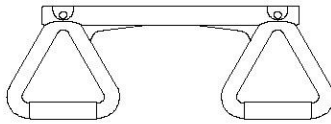
A100047 | CHAÎNE VERTE 57 PO (144,8 CM)
(x4)



A100177 | CHAÎNE VERTE 31 PO (78,7 CM)
(x2)



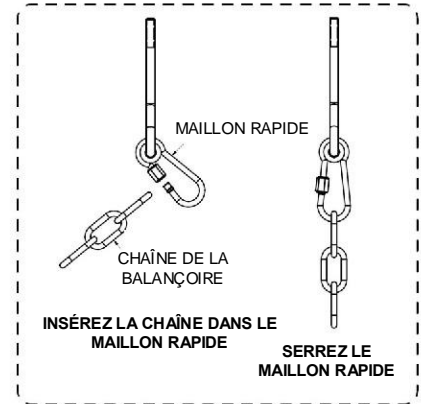
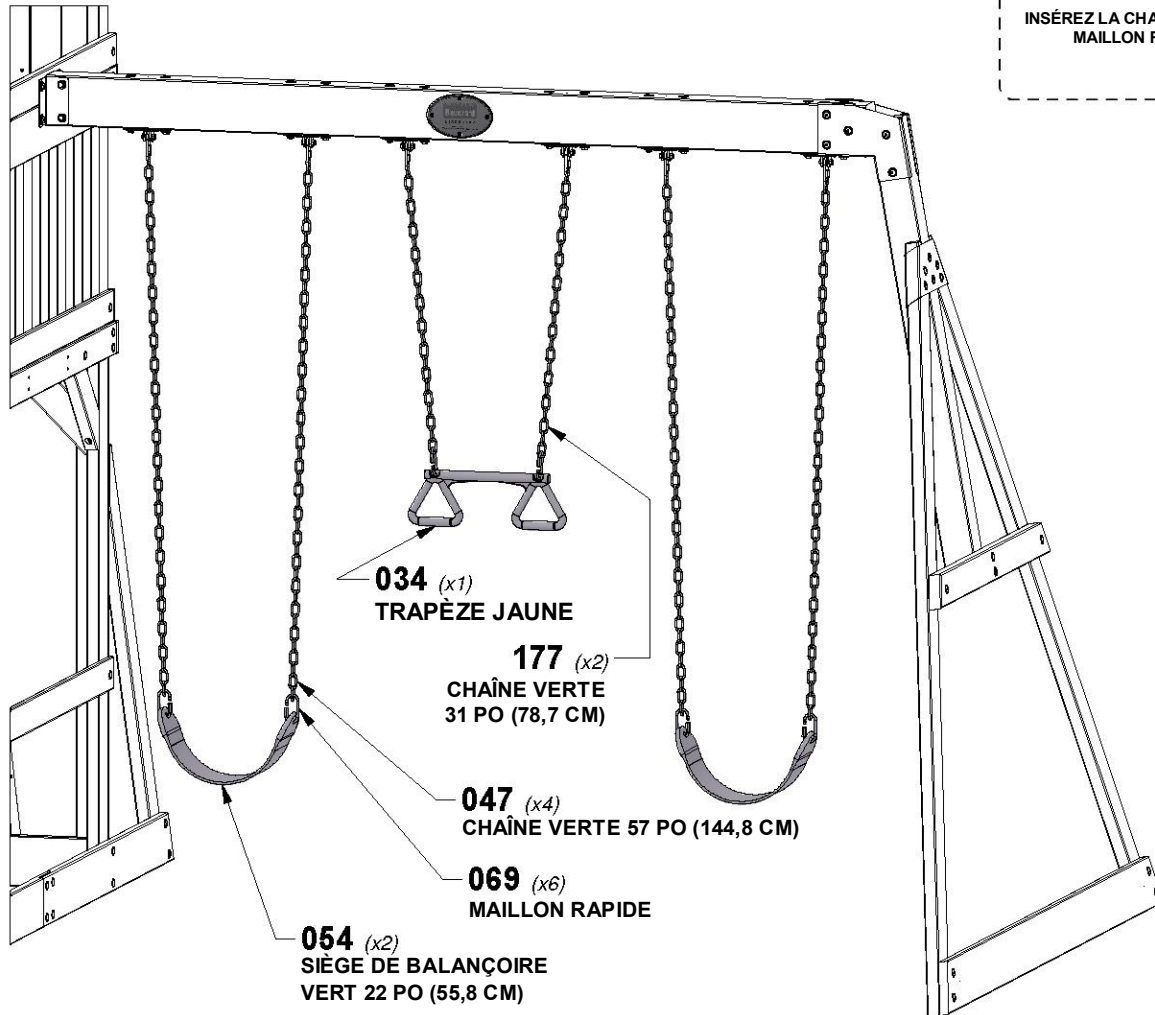
A100069 | MAILLON RAPIDE
(x6)



A6P00034 | TRAPÈZE JAUNE
(x1)



A6P00054 | SIÈGE DE BALANÇOIRE VERT 22 PO (55,8 CM)
(x2)



ÉTAPE 51 - ASSEMBLAGE DU FORT

QTÉ	NUMÉRO D'ARTICLE	DESCRIPTION
8	H100379	ÉCROU À ENFONCER 5/16 BLK
6	H100459	BOULON WH 5/16 x 1 1/4 BLK
2	H100468	BOULON WH 5/16 x 1 BLK



CONSEIL :
INSTALLEZ D'ABORD DES ÉCROUS A ENFONCER DANS LE BOIS

ENFONCEZ LE PIQUET DANS LE SOL AUX EMBLEMES INDICÉS. EN UTILISANT LA TARIÈRE COMME GUIDE, PERCEZ UN TROU DE 7/16 po [10 mm] POUR LA QUINCAILLERIE.

