

Bookcase (10714) - Assembly and Operation Manual

Bibliothèque (10714) - Manuel d'assemblage et d'utilisation

Congratulations on purchasing an MDB Family product. This product will provide many years of service if you adhere to the following guidelines for assembly, maintenance, and operation. This product is for residential use only. Any institutional use is strictly prohibited.

Please be sure to follow the instructions for proper assembly. Use a Phillips head screwdriver for assembling the product in addition to the Allen wrench included in the hardware box. Do not use power screwdrivers. All of our products are made from natural woods. Please understand that natural woods have color variations which are the result of nature and not defects in workmanship.

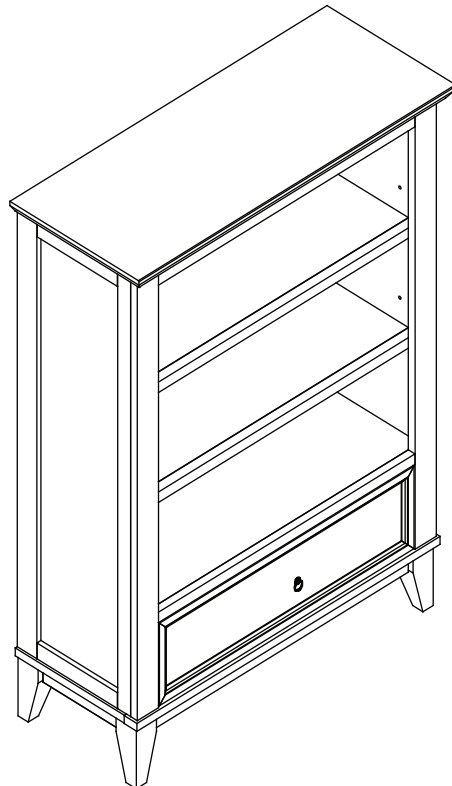
DO NOT SUBSTITUTE PARTS. ALL MODELS HAVE THE SAME QUANTITY OF PARTS AND HARDWARE. YOUR MODEL MAY LOOK DIFFERENT FROM THE ONE ILLUSTRATED DUE TO STYLISTIC VARIATIONS.

Nous vous félicitons de votre achat d'un produit MDB Family. Ce produit vous procurera des années de service si vous suivez les directives ci-dessous pour l'assemblage, l'entretien et l'utilisation. Ce produit est destiné uniquement à une utilisation résidentielle. Toute utilisation dans une institution est strictement interdite.

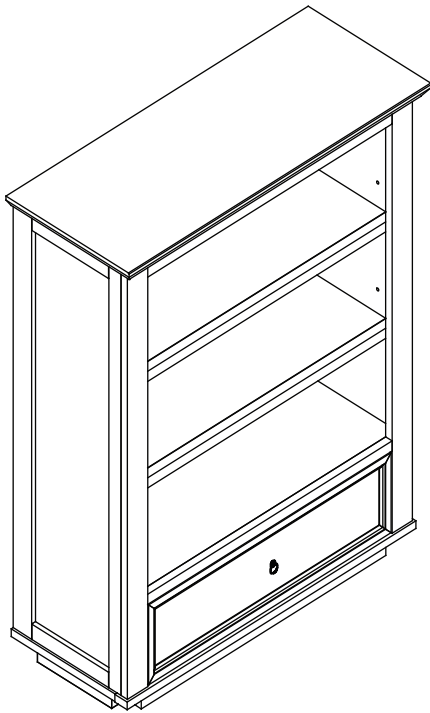
Prenez soin de suivre les instructions pour réaliser correctement l'assemblage. Utilisez un tournevis cruciforme pour l'assemblage, en plus de la clé hexagonale incluse dans la boîte de quincaillerie. N'utilisez pas un tournevis électrique.

Tous nos produits sont fabriqués en bois naturel. Il faut comprendre que le bois présente des variations de couleur attribuables à la nature et non à un défaut de fabrication.

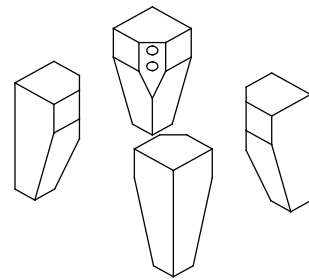
NE PAS UTILISER DES PIÈCES DE SUBSTITUTION. TOUS LES MODÈLES ONT LE MÊME NOMBRE DE PIÈCES ET D'ACCESSOIRES DE MONTAGE. VOTRE MODÈLE PEUT DIFFÉRER DE CELUI ILLUSTRÉ EN RAISON DE VARIATIONS STYLISTIQUES.



PARTS • PIÈCES

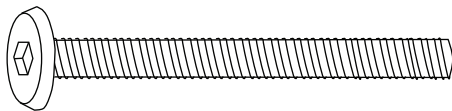


A. Bookcase Body
A. Cadre de la bibliothèque

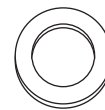


B. Feet (4)
B. Pieds (4)

HARDWARE • ACCESSOIRES DE MONTAGE



H1. 2-1/4" Allen Head Bolt (8)
H1. Boulon Allen de 5,7 cm (2-1/4 po) (8)



H2. Washer (8)
H2. Rondelle (8)

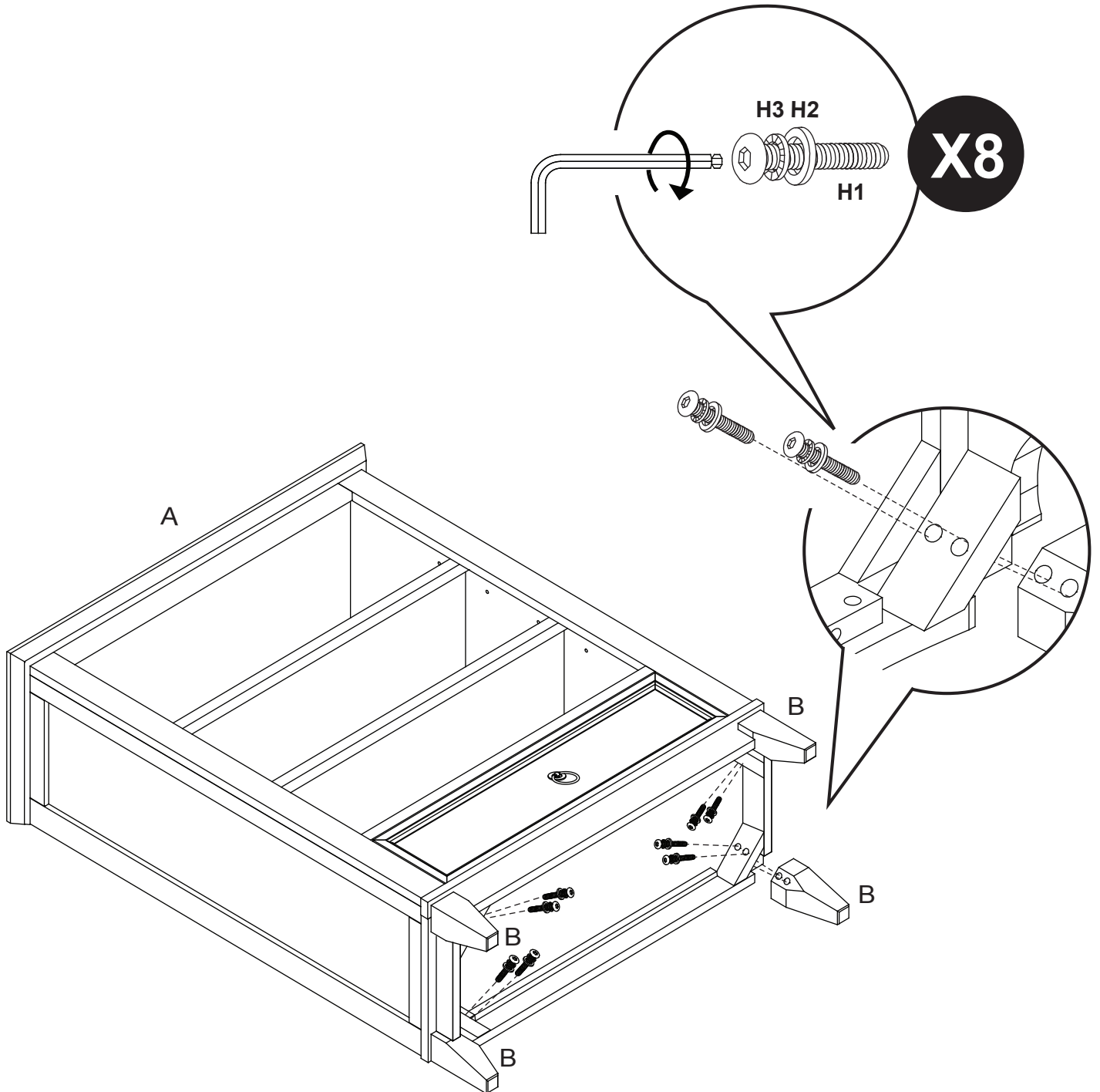


H3. Lock Washer (8)
H3. Rondelle de blocage (8)



H4. Allen Wrench
H4. Clé Allen

1



2

FURNITURE ANTI-TIPPING KIT INSTALLATION INSTALLATION DU DISPOSITIF ANTIBASCULEMENT

Serious or fatal crushing can occur when furniture tips over on children. To help prevent tip-over, follow the steps below to install this anti-tipping strap.

Le basculement du meuble sur un enfant peut entraîner des blessures graves ou fatales par écrasement. Pour aider à prévenir le basculement, suivre les étapes ci-dessous afin d'installer cette sangle antibasculement.



WARNING

Serious or fatal crushing injuries can occur from furniture tip-over. To help prevent tip-over:

- Install tipover restraint provided.
- Place heaviest item in the lowest drawers.
- Unless specifically designed to accommodate, do not set TVs or other heavy objects on top of this product.
- Never allow children to climb or hang on drawers, doors, or shelves.
- Never open more than one drawer at a time. (OR)
- Do not defeat or remove the drawer interlock system.

Use of tip-over restraints may only reduce, but not eliminate, the risk of tip-over.

This is permanent label. Do not attempt to remove!



AVERTISSEMENT

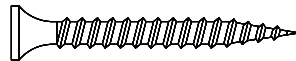
Le basculement du meuble peut entraîner des blessures graves ou fatales par écrasement. Pour aider à prévenir le basculement :

- Installer le dispositif antibasculement fourni.
- Placer les objets les plus lourds dans les tiroirs du bas.
- À moins que le meuble soit spécialement conçu pour recevoir un téléviseur, ne pas placer un téléviseur ni tout autre objet lourd sur ce produit.
- Ne jamais laisser les enfants grimper ou s'accrocher aux tiroirs, aux portes ou aux tablettes.
- Ne jamais ouvrir plus d'un tiroir à la fois. (OU)
- Ne pas défaire ni enlever le système de blocage des tiroirs.

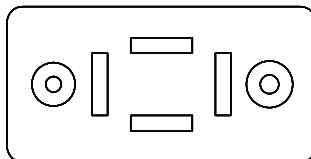
L'utilisation de ce dispositif de retenue ne peut que réduire mais pas éliminer le risque de basculement. Cette étiquette est permanente. Ne pas essayer de l'enlever!



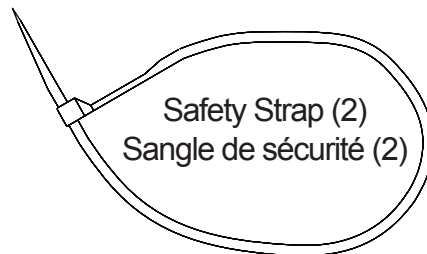
3/4" Wood Screw (2)
Vis à bois de 19 mm (3/4 po) (2)



1-1/2" Wood Screw (2)
Vis à bois de 38,1 mm (1-1/2 po) (2)



Bracket (2)
Bride (2)



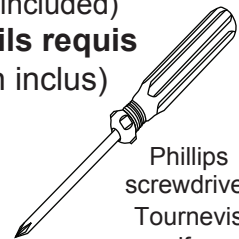
Safety Strap (2)
Sangle de sécurité (2)

Tools Needed

(not included)

Outils requis

(non inclus)



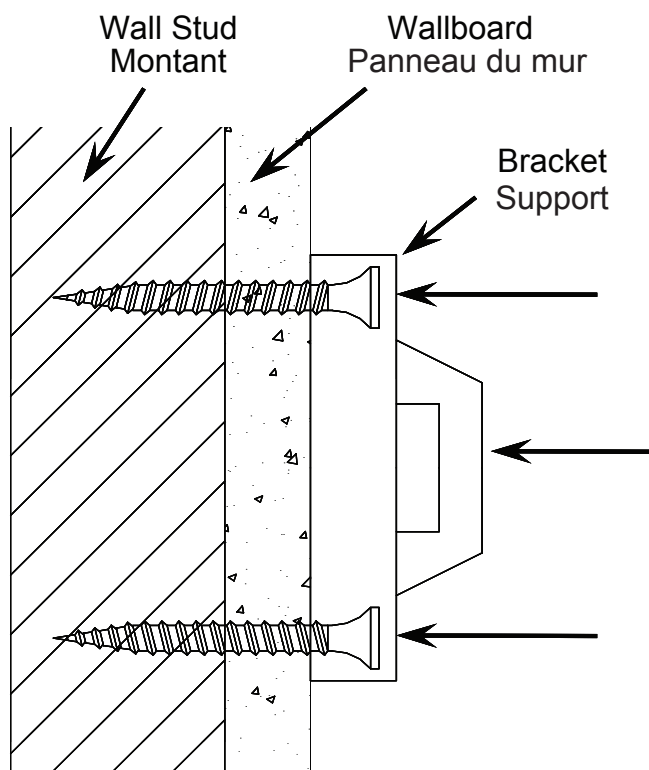
Phillips screwdriver
Tournevis cruciforme

2a Attach bracket to the wall with the 1-1/2" wood screws provided:

- It is recommended that you locate a wall stud behind the furniture unit. If the wall stud is not used, a suitable "Hollow-Wall Anchor Bolt" (not provided) should be used in lieu of the wall stud.
- Position the wall bracket on the stud about 1" below the top of the furniture piece.
- Mark the position for the bracket placement on the wall and drill a pilot hole into the stud.
- Attach the bracket to the wall with the 1-1/2" screws provided.

Fixez le support au mur avec les vis à bois de 38 mm (1-1/2 po) fournies :

- Il est recommandé de localiser un montant du mur derrière le meuble. Si vous n'utilisez pas de montant du mur, un « dispositif d'ancrage pour mur creux » doit être utilisé à la place du montant.
- Positionnez le support sur le montant à environ 2,5 cm (1 po) sous le dessus du meuble.
- Marquez la position du support sur le mur et percez un avant-trou dans le montant.
- Fixez le support au mur avec les vis de 38 mm (1-1/2 po) fournies.

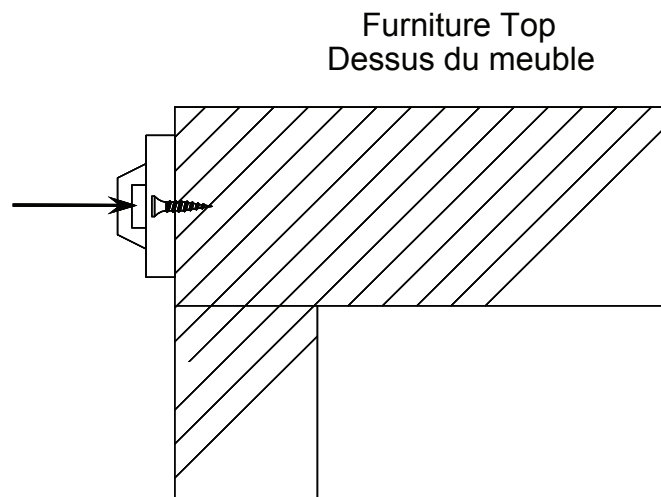


2b To attach a bracket to the Furniture Frame below to top with the short screws provide:

- Move the furniture piece temporarily to its final position to the wall.
- Mark the location of the bracket on the back of the furniture in relation to the previously mounted wall bracket.
- Move the furniture piece away from the wall mounted bracket and place the other bracket on the mark position on the back of the furniture piece.
- Drill a pilot hole as shown in the figure or into the back furniture frame.

Caution: Make sure you do not drill completely through the back of the furniture.

- Attach the bracket to the back of the furniture with the 3/4" screws provided.



Pour fixer le support au cadre du meuble sous le dessus avec les vis courtes fournies :

- Placez temporairement le meuble en position finale contre le mur.
- Marquez l'emplacement du support à l'arrière du meuble à l'endroit où vous avez préalablement fixé le support au mur.
- Éloignez le meuble du support fixé au mur et placez l'autre support à l'endroit que vous avez marqué au dos du meuble.
- Percez un avant-trou tel qu'illustré ou au dos du cadre du meuble.

Attention : Prenez garde de ne pas transpercer complètement le dos du meuble.

- Fixez le support à l'arrière du meuble avec les vis de 19 mm (3/4 po) fournies :

2c

To Attach the safety straps:

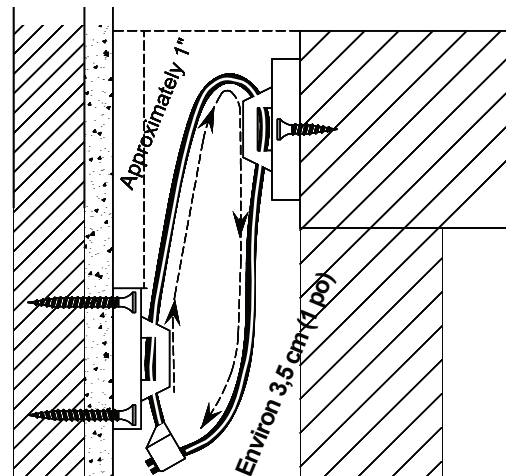
- Move the furniture back to its final position.
- Thread 2 safety straps through both of the mounted brackets as shown in the illustration.
- Tighten the straps.
- Do not over tighten.

Pour fixer les sangles de sécurité :

- Remplacez le meuble dans sa position finale.
- Enfillez les sangles de sécurité dans les deux supports fixés, tel qu'illustré.
- Tendez les sangles.
- Ne pas la tendre exagérément.

Wallboard
Panneau du mur

Furniture Top
Dessus du meuble



Important:

Make sure the brackets are securely attached to the wall stud and furniture frame, and the safety straps are tightened.

Warning:

This product should not be a substitute for proper parental supervision which is the only proper deterrent to prevent improper use of this unit. The manufacturer assumes no liability for improper installation or excessive loads placed on the safety straps, bracket or mounting screws. This hardware will not insure against tipping.

Note:

For taller or heavier pieces of furniture, two safety brackets might be installed.

!!PLEASE READ!

DO NOT USE THE DRESSER IF IT IS DAMAGED OR BROKEN.

Important :

Assurez-vous que les supports sont solidement fixés au montant du mur et au cadre du meuble, et que les sangles sont bien tendue.

Avertissement :

Ce produit ne doit pas remplacer la surveillance des parents, laquelle est le seul moyen approprié pour empêcher l'utilisation inadéquate de ce meuble. Le fabricant décline toute responsabilité en cas d'installation inadéquate ou de charges excessives exercées sur la sangle de sécurité, les supports et les vis de montage. Ce dispositif n'est pas une garantie contre le basculement.

Remarque :

Pour les meubles plus grands ou plus lourds, deux sangles peuvent être installées.

!!VEUILLEZ LIRE CECI!

NE PAS UTILISER LA COMMUNE SI ELLE EST ENDOMMAGÉE OU BRISÉE.

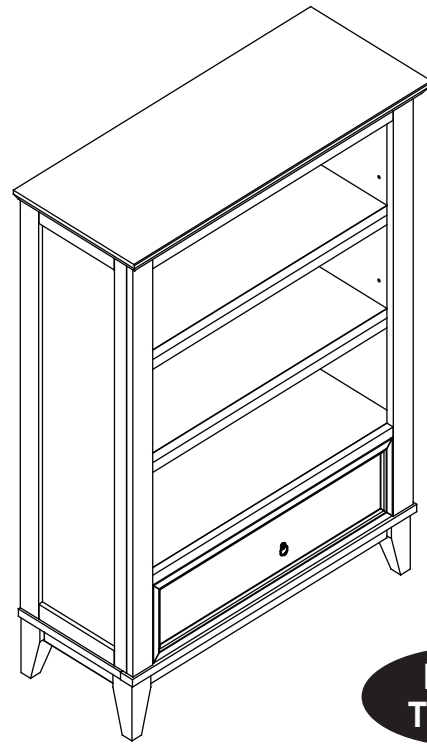
**READ ALL INSTRUCTIONS BEFORE
USING THE PRODUCT. KEEP THE
INSTRUCTIONS FOR FUTURE USE.**

**LISEZ ATTENTIVEMENT TOUTES LES
INSTRUCTIONS AVANT D'UTILISER CE
PRODUIT.**

**CONSERVER CES INSTRUCTIONS POUR
UN USAGE ULTÉRIEUR.**

KEEP THIS MANUAL IN A SAFE
PLACE FOR FUTURE REFERENCE.

GARDER CE MANUEL EN LIEU
SÛR POUR UN USAGE ULTÉRIEUR.



**Finish
Terminé**

Storage:

- Pine woods exchange moisture with the air adjusting to major changes in room temperature and humidity. Therefore, it is best to place your furniture away from heating or air-conditioning vents.
- Sunlight is not friendly to solid wood furniture and prolonged direct exposure to harsh sunlight can discolor the finish. Be careful not to place your furniture in direct sunlight for extended periods of time. As with all your fine furniture, blot up spills immediately.

Care and Cleaning:

- Do not scratch or chip the finish. Do not use abrasive chemicals for cleaning. Clean with mild soap on a damp, soft rag. Rinse and dry thoroughly. If you ever refinish this furniture, be sure to use only a non-toxic finish specified for children's products. If you choose to refinish this furniture, the warranty will be voided.

Registering your product is even easier than before. You can register your product on our website at : www.themdbfamily.com/registrations

IF YOU WOULD LIKE TO ORDER
REPLACEMENT OR MISSING
PLEASE VISIT US AT:

WWW.THEMDBFAMILY.COM/SUPPORT

OR YOU CAN CONTACT US BY MAIL:

**THE MDB FAMILY
855 WASHINGTON BLVD.
MONTEBELLO, CA 90640**

Rangement :

- Le bois de pin échange de l'humidité avec l'air en s'adaptant aux principaux changements de température et d'humidité ambiante. Il est donc préférable d'éloigner ce meuble des bouches de chaleur et de climatisation.
- Les rayons du soleil ne font pas bon ménage avec les meubles en bois massif et une exposition prolongée à la lumière directe du soleil risque de décolorer le fini. Prenez garde de ne pas laisser votre meuble directement au soleil pendant un temps prolongé. Comme pour tous les meubles précieux, épongez immédiatement toute éclaboussure.

Entretien et nettoyage :

- Évitez d'égratigner ou d'écailler le fini. N'utilisez pas des nettoyants abrasifs. Nettoyez le meuble avec du savon doux sur un chiffon non rugueux. Rincez et séchez-le complètement. Si vous devez refaire la finition de ce meuble, assurez-vous d'utiliser un fini non toxique conçu pour les meubles pour enfants. Si vous entreprenez de refiner ce meuble, sa garantie sera annulée.

L'enregistrement de votre produit est plus facile que jamais. Veuillez l'enregistrer sur notre site Web à : www.themdbfamily.com/registrations

POUR COMMANDER DES PIÈCES
DE RECHANGE OU MANQUANTES,
VISITEZ-NOUS À :

WWW.THEMDBFAMILY.COM/SUPPORT

OU CONTACTEZ-NOUS PAR LA POSTE :

**THE MDB FAMILY
855 WASHINGTON BLVD.
MONTEBELLO, CA 90640**