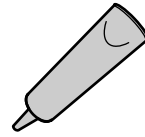


# KOHLER®

Installation Guide  
Guide d'installation  
Guía de instalación



100% Silicone Sealant  
Mastic d'étanchéité  
à la silicone à 100%  
Sellador 100% de silicona

Record model number for future reference:  
Enregistrer le numéro du modèle pour référence ultérieure:  
Apunte el número de modelo para referencia futura:

**IMPORTANT!** Provide your countertop manufacturer with your bathroom sink model number. Countertop manufacturer should preinstall the anchors into the underside of the countertop.

**IMPORTANT!** Fournir au fabricant du comptoir le numéro de modèle du lavabo. Le fabricant du comptoir doit préinstaller les dispositifs d'ancrage dans le dessous du comptoir.

**¡IMPORTANTE!** Provea al fabricante de la encimera el número de modelo del lavabo de baño. El fabricante de la encimera debe preinstalar los anclajes en el lado inferior de la encimera.

Use the anchors and fasteners provided by the countertop manufacturer and the clamps provided with your sink.

Utiliser les supports de fixation et d'ancrage fournis par le fabricant du comptoir, ainsi que les brides fournies avec lavabo.

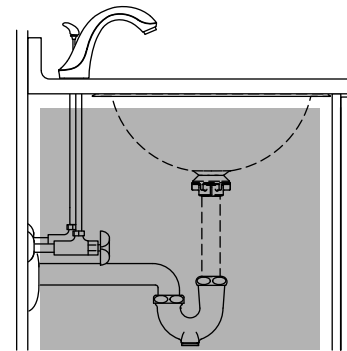
Utilice los anclajes y los herrajes provistos por el fabricante de la encimera y las grapas provistas con su lavabo.

**DO NOT** use adhesives or adhesive sealants to install this sink. Observe all local plumbing and building codes.

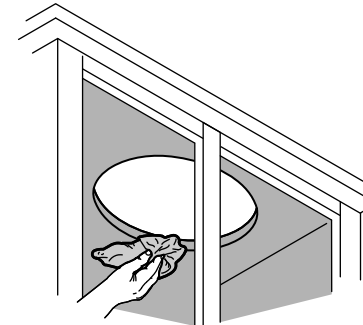
**NE PAS** utiliser d'adhésifs ou de produits d'étanchéité adhésifs pour installer ce lavabo. Respecter tous les codes de plomberie et de bâtiment locaux.

**NO** utilice adhesivos ni selladores adhesivos para instalar este lavabo. Cumpla con todos los códigos locales de plomería y construcción.

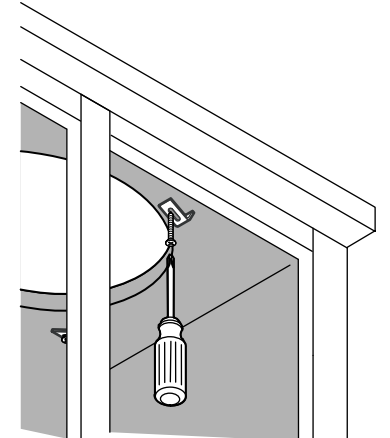
**1** Verify cabinet clearance.  
Vérifier le dégagement du meuble.  
Verifique el espacio libre del gabinete.



**2** Clean the underside of the countertop and the rim of the sink.  
Nettoyer le dessous du comptoir et le rebord du lavabo.  
Limpie el lado inferior de la encimera y el borde del lavabo.

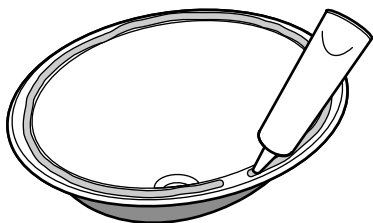


**3** Loosely install the clips.  
Installer les brides sans serrer.  
Instale sin apretar los clips.



**4** Generously apply 100% silicone sealant around the rim.  
Appliquer généreusement du produit d'étanchéité à la silicone à 100% autour du rebord.

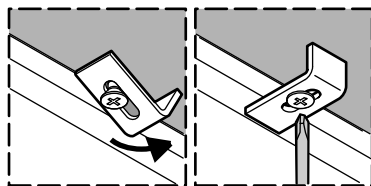
Generosamente aplique sellador 100% de silicona alrededor del borde.



**5** Position the sink under the opening. Hold the sink in place and rotate each clip over the rim. Evenly tighten the clips to secure.

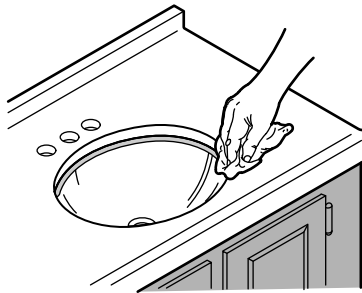
Placer le lavabo sous l'ouverture. Tenir le lavabo en place et tourner chaque bride par-dessus le rebord. Serrer les vis de manière uniforme pour les fixer en place.

Coloque el lavabo debajo de la abertura. Sostenga el lavabo en su lugar y gire cada clip sobre el borde. Apriete uniformemente los clips para asegurar.

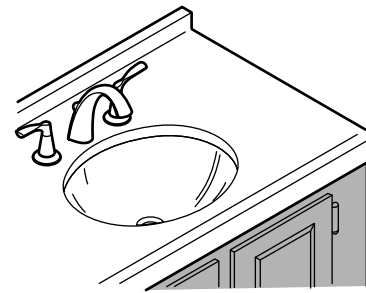


**6** Immediately wipe away any excess sealant.

Essuyer immédiatement tout excédent de mastic d'étanchéité.  
Limpie de inmediato el exceso de sellador.



**7** Complete the faucet and drain installations.  
Terminer les installations du robinet et du drain.  
Termine la instalación de la grifería y del desagüe.



**8** Run water into the sink and check all connections for leaks.

Laisser couler l'eau dans le lavabo et vérifier l'absence de fuite au niveau des raccords.

Haga circular agua dentro del fregadero y revise todas las conexiones para verificar que no haya fugas.

