

VP930

Instructions for use

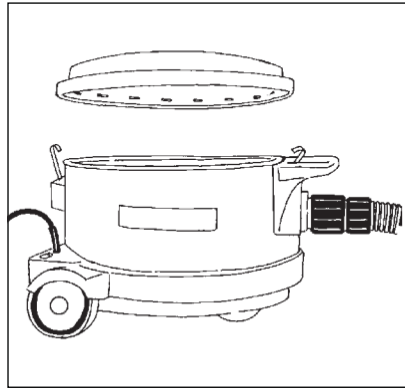
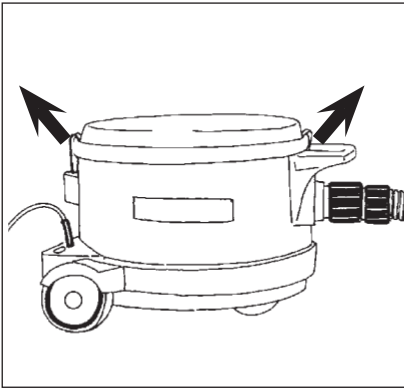


107415575 f (05.2019)
EN-DE-FR-NL-IT-NO-SV-DA-FI-ES-PT-EL-TR-
SL-HR-SK-CS-PL-HU-RO-BG-RU-ET-LV-LT-JA

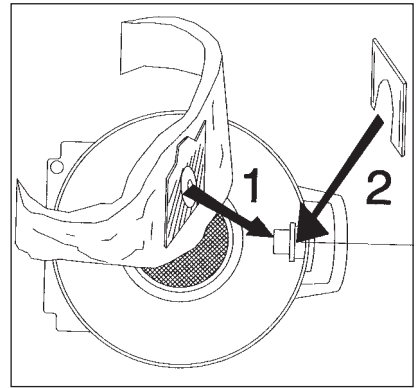
 **Nilfisk®**

EN	Operating instructions	8
DE	Bedienungsanweisungen	14
FR	Instructions de fonctionnement	20
NL	Gebruiksaanwijzingen	26
IT	Istruzioni per l'uso	32
NO	Bruksanvisning	38
SV	Bruksanvisning	44
DA	Betjeningsvejledning	49
FI	Käyttöohje	55
ES	Instrucciones de funcionamiento	60
PT	Instruções de Funcionamento	66
EL	Οδηγίες λειτουργίας	72
TR	Kullanma Talimatları	78
SL	Navodila za delovanje	88
HR	Upute za uporabu	94
SK	Návod na obsluhu	99
CS	Návod k obsluze	105
PL	Instrukcje dotyczące obsługi	111
HU	Használati útmutató	117
RO	Instrucțiuni de utilizare	123
BG	Указания за експлоатация	129
RU	Руководство по эксплуатации	135
ET	Tööjuhised	141
LV	Norādījumi par ekspluatāciju	147
LT	Naudojimo instrukcija	153
JA	作手順.....	159

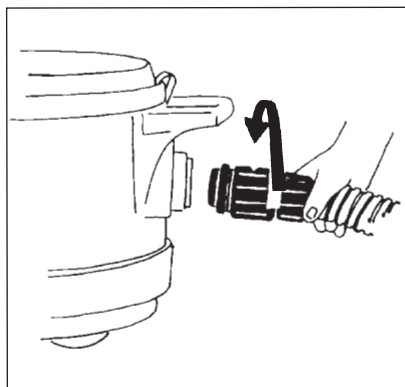
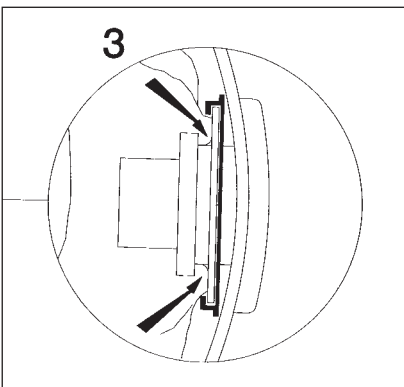
1. To open



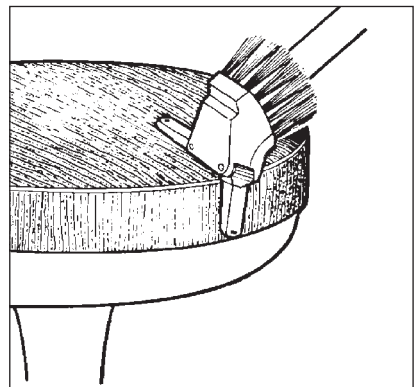
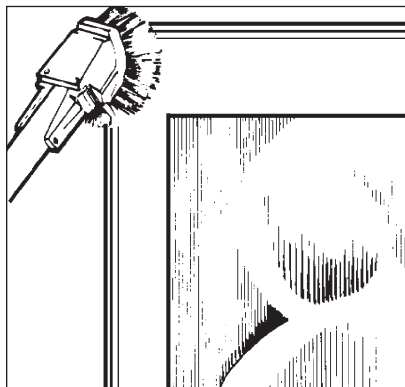
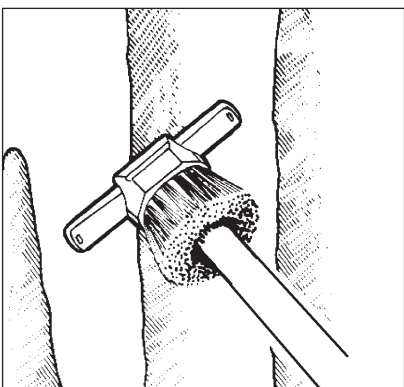
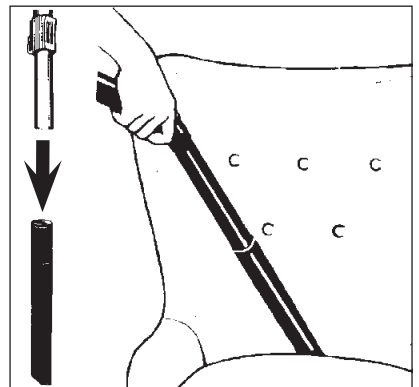
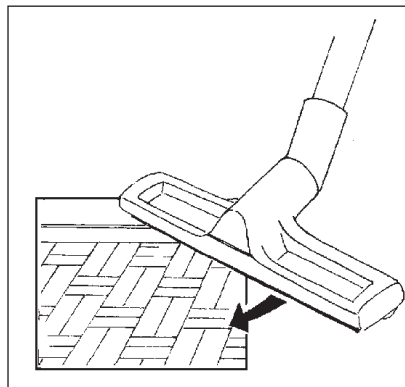
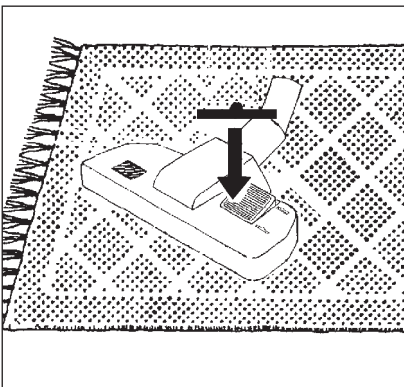
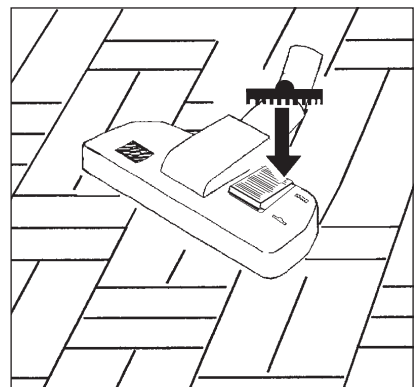
2. Dust bag



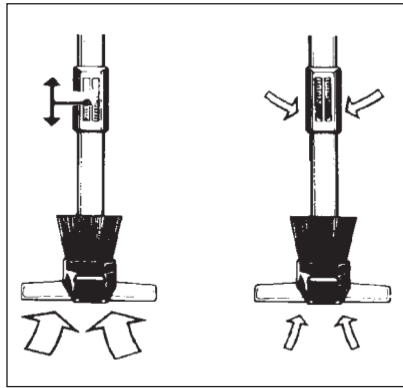
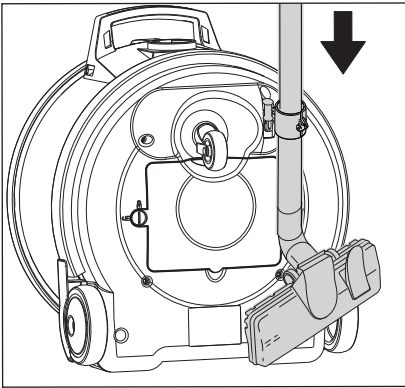
3. Hose connection



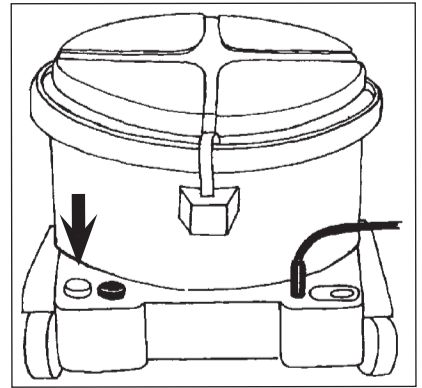
4. Tools



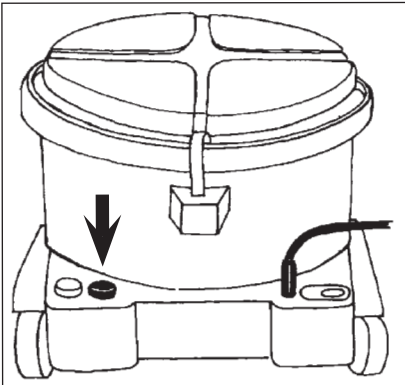
5. Suction control



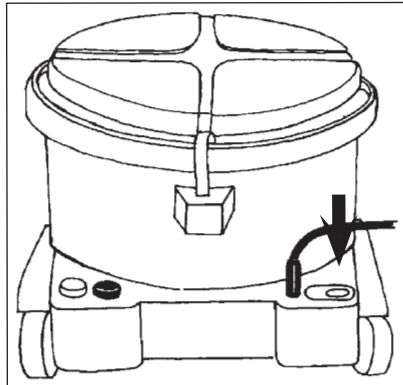
6. Start / stop



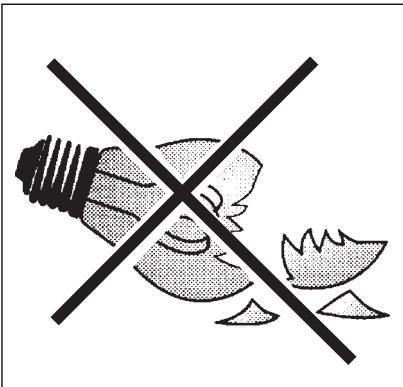
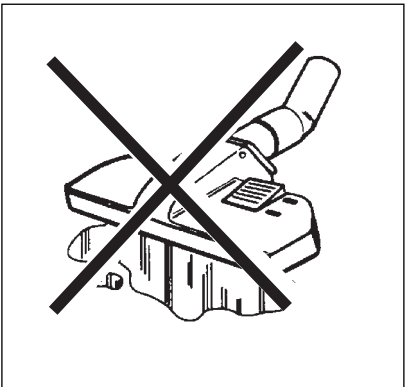
7. Motor speed



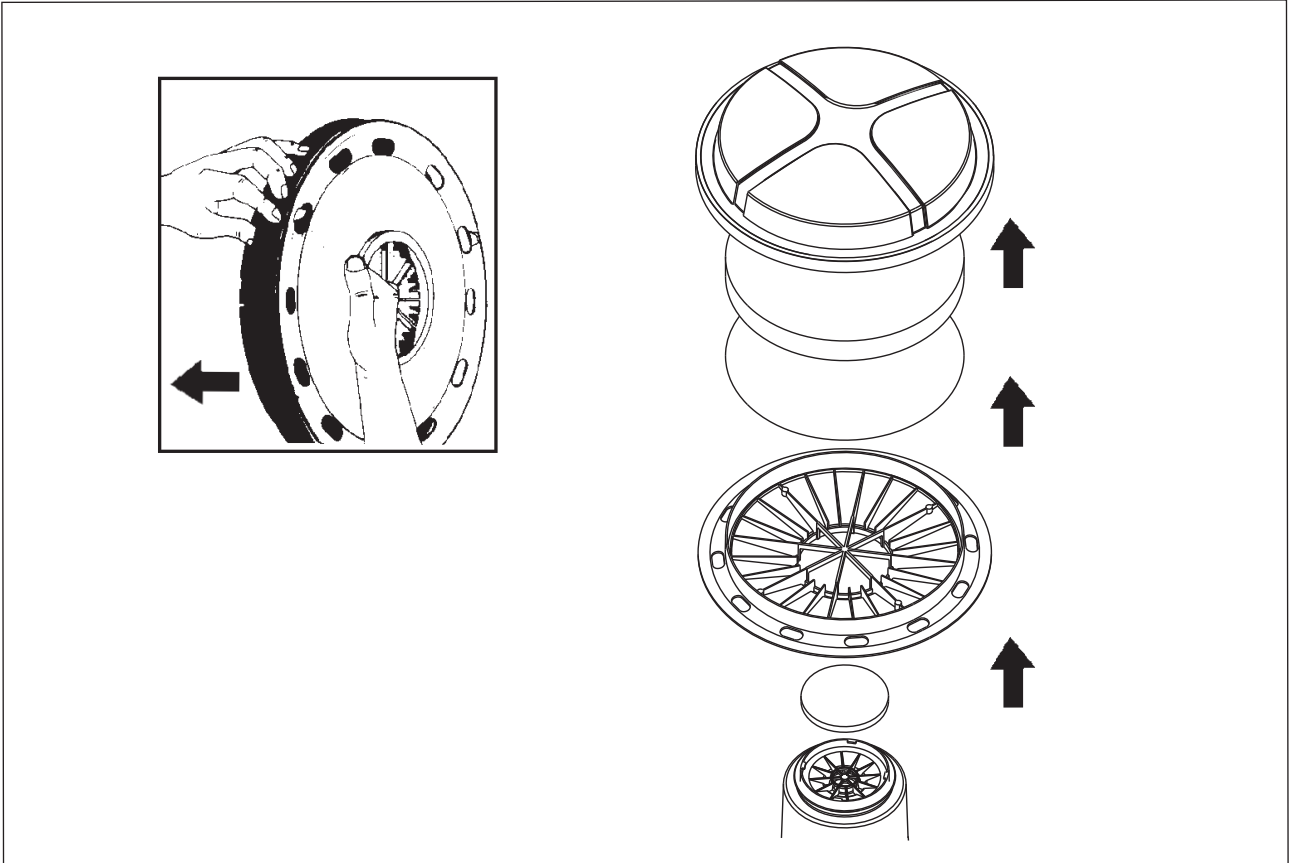
8. Plugin for carpet nozzle



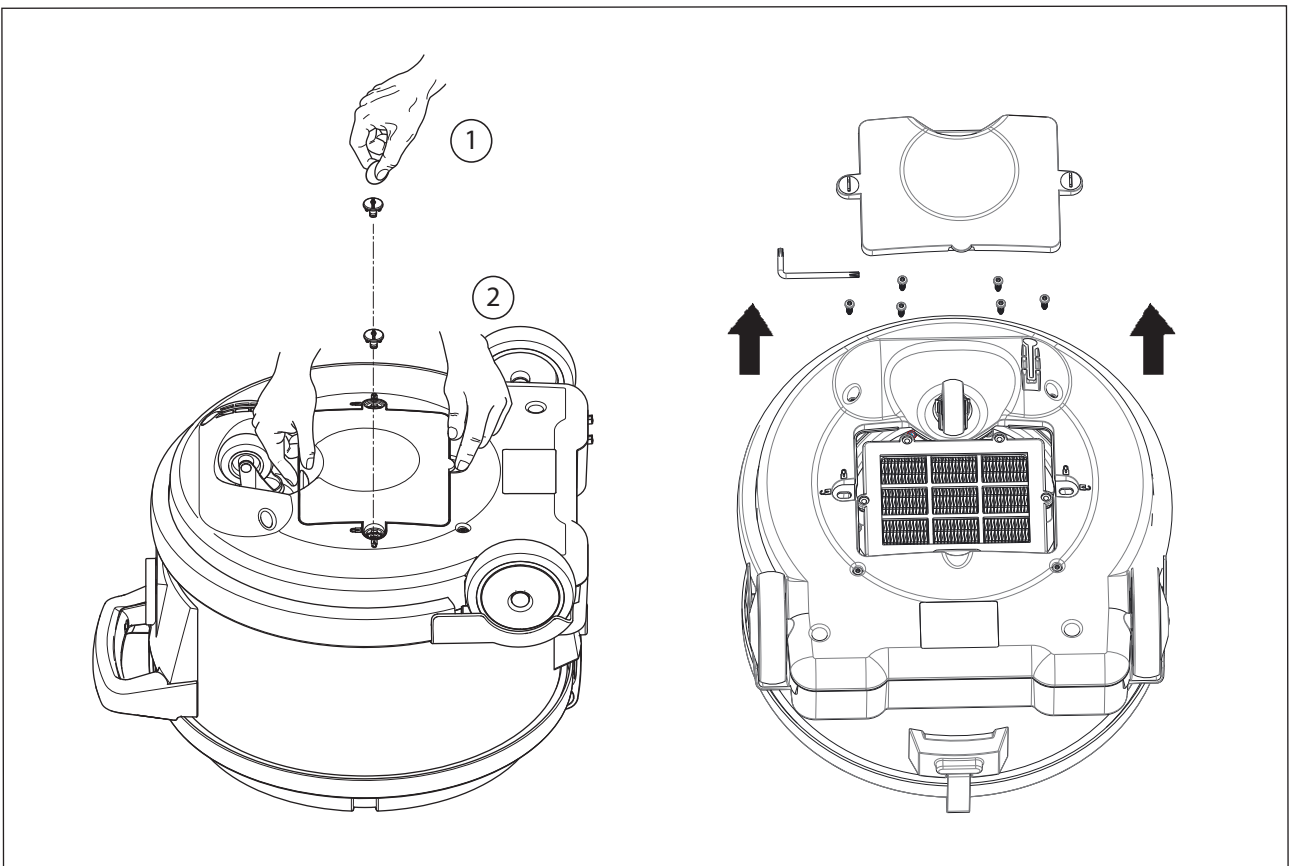
9. Warning

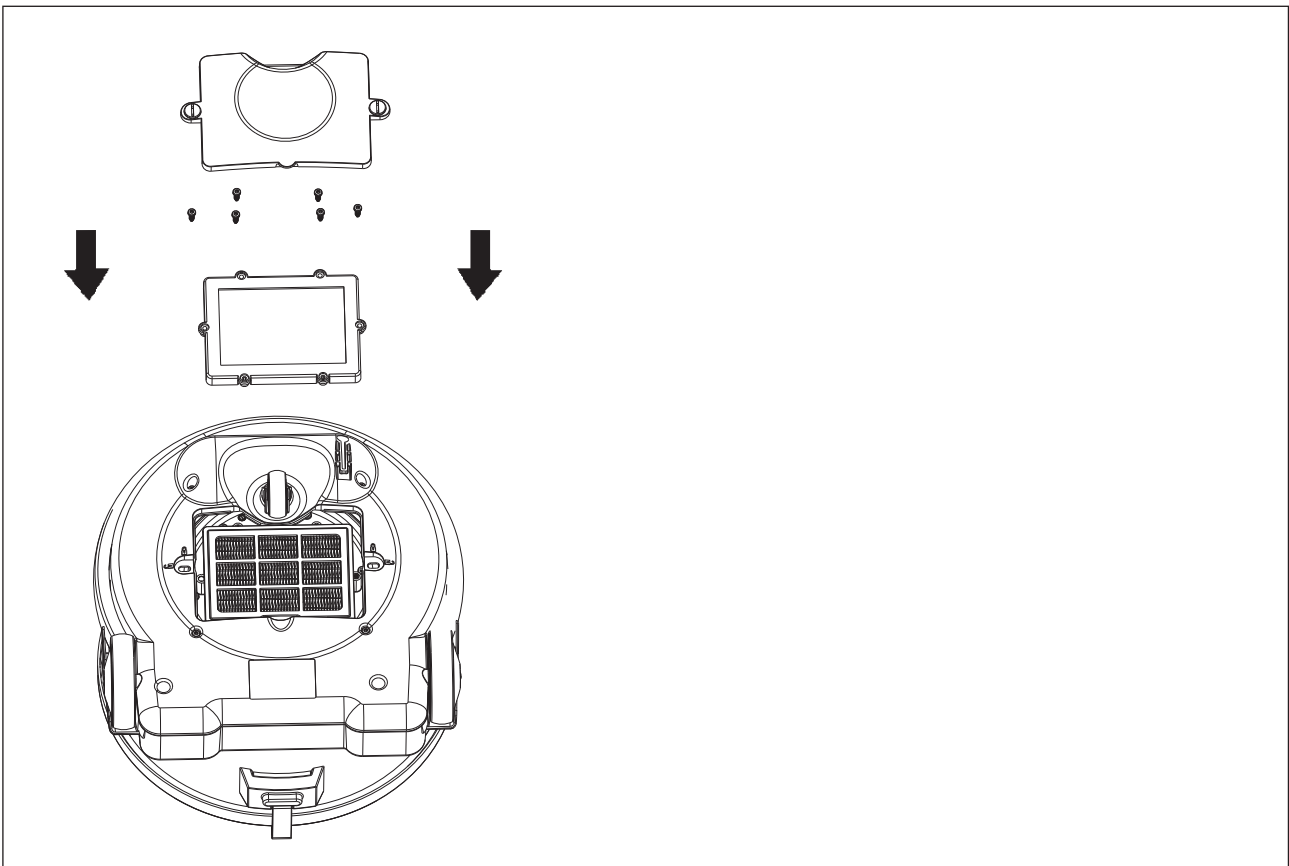
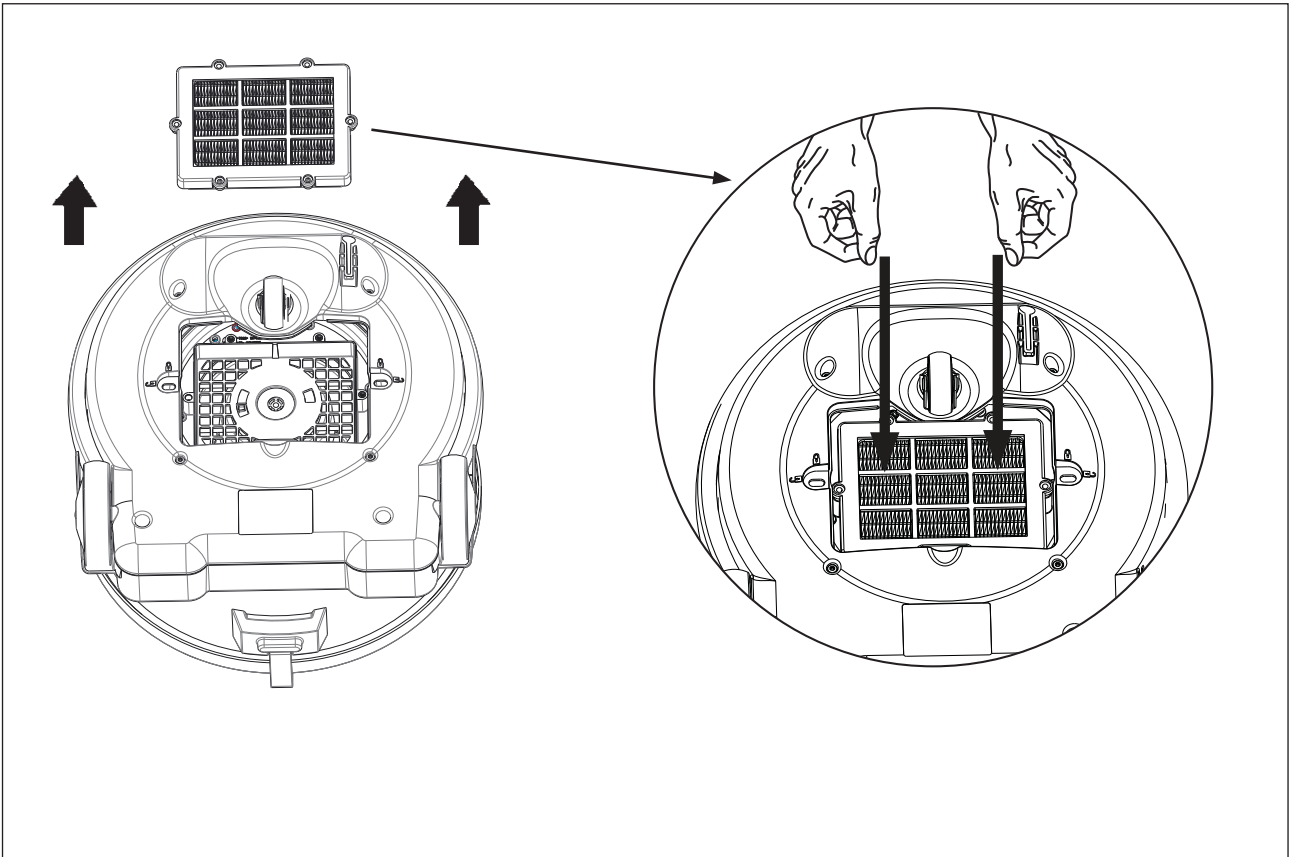


10. Pre filter



10. HEPA filter





Arvoisa Nilfisk-asiakas

Onnittelut uuden Nilfisk-pölynimurin hankinnan johdosta.



Lue tämä asiakirja ennen laitteen käyttämistä ensimmäistä kertaa ja säilytä se.

Ohjeissa käytetyt symbolit



VAROITUS

Vakavan loukkaantumisen tai hengenvaaran aiheuttava vaara.



VAROVAINEN

Lievän loukkaantumisen tai vaurion aiheuttava vaara.

Käyttöohjeet

Käyttöohjeiden ja työturvallisuusmääräysten lisäksi on noudatettava yleisiä turvallisuusmääräyksiä.

Käyttötarkoitus

Tämä laite on tarkoitettu kotitalouskäyttöön. Vain laitteen käyttäjät voivat estää väärinkäytön aiheuttamat onnettomuudet.

LUE KAIKKI TURVALLISUUSOHJEET JA NOUDATA NIITÄ.

Muunlainen käyttäminen on kielletty. Valmistaja ei vastaa virheellisen käyttämisen aiheuttamista vahingoista. Käyttäjä on vastuussa virheellisen käyttämisen seurauksista. Lisäksi oikea käyttäminen edellyttää huoltamista ja korjaamista valmistajan ohjeita noudattaen.

Tärkeät varoitukset

- Voit vähentää tulipalon, sähköiskun ja loukkaantumisen vaaraa lukemalla kaikki turvallisuusohjeet ja varoitusmerkinnät ennen käyttämistä sekä noudattamalla niitä. Tämä pölynimuri on turvallinen, kun sitä käytetään siivoamiseen ohjeissa kuvatulla tavalla. Jos sähköisiä tai mekaanisia osia vaurioituu, imuri ja/ tai varuste on korjautettava valtuutetussa huoltokorjaamossa tai valmistajalla ennen sen käyttämistä, jotta laite ei vaurioidu enempää eikä käyttäjä vahingoitu.
- Sähköiskun vaaran vähentämiseksi älä käytä ulkona tai märällä pinnalla.
- Käytä ja säilytä tätä laitetta sisätiloissa ja kuivassa ympäristössä, 0–60°C:ssa.
- Pistorasiaa saa käyttää vain sen käyttötarkoitukseen.
- Älä jätä laitetta ilman valvontaa, kun sen pistoke on pistorasiassa. Irrota pistoke pistorasiasta, kun laite ei ole käytössä tai ennen sen kunnossapitoa.

- Älä käytä laitetta, jos sen virtajohto tai pistoke on vaurioitunut. Vedä aina pistokkeesta, älä johdosta. Älä käsittele pistoketta tai imuria märin käsin. Poista kaikki toiminnot käytöstä ennen pistokkeen irrottamista pistorasiasta.
 - Älä vedä tai kanna laitetta verkkojohdosta. Älä käytä verkkojohtoa kahvana. Älä jätä verkkojohtoa oven väliin. Älä vedä verkkojohtoa terävien kulmien yli. Älä vedä imuria sen verkkojohdon yli. Varo, ettei johto joudu kosketukseen kuumien pintojen kanssa.
 - Pidä sormet, hiukset, löysät vaatteet ja kaikki kehon osat kaukana aukoista ja liikkuvista osista. Älä työnnä aukkoihin mitään. Älä käytä laitetta, jos jokin sen aukoista on tukossa. Pidä aukot puhtaana pölystä, nukasta ja karvoista ja kaikesta ilman virtausta haittaavasta.
 - Tämä laite ei sovellu vaarallisen pölyn imurointiin.
 - Älä imuroi syttyviä nesteitä, kuten bensiiniä. Älä käytä imuria tällaisten nesteiden lähellä.
 - Älä imuroi teräviä esineitä, kuten neuloja tai lasinpalasia.
 - Älä imuroi mitään savuavaa tai palavaa, kuten savukkeiden natsoja, tulitikkuja tai kuumaa tuhkaa.
 - Ole erityisen varovainen imuroidessasi portaita.
 - Älä käytä laitetta ilman pölypussia tai mikäli suodattimet eivät ole paikoillaan.
 - Käytä vain paikallisen myyjäsi alkuperäisiä pölypusseja, alkuuperäisiä suodattimia ja alkuperäisiä lisäosia. Muiden kuin alkuuperäisten pölypussien ja suodattimien käyttö mitätöi takuun.
 - Jos laitteessa on toimintahäiriö, jos se on pudonnut tai vahingoittunut, jos se on jätetty ulos tai jos se on pudonnut veteen, toimita se huoltoon huoltokorjaamolle tai jälleenmyyjälle.
 - Jos laitteesta vuotaa vaahtoa tai nestettä, katkaise virta heti.
 - Käyttäjille on annettava riittävä koulutus näiden laitteiden käyttämiseen.
 - Tämä laite on tarkoitettu vain kuivaimurointiin.
 - Mekaanisiin tai sähköisiin turvalaitteisiin ei pidä tehdä muutoksia.
- CENELEC-maissa** (AT-BE-BG-HR-CY-CZ-DK-EE-FI-FR-DE-GR-HU-IS-IE-IT-LV-LT-LU-MK-MT-NL-NO-PL-PT-RO-ES-SK-SI-SE-CH-TR-GB):
- Kahdeksanvuotiaat ja sitä vanhemmat lapset ja henkilöt, joiden fyysiset, aistilliset tai henkiset kyvyt ovat rajoitetut tai joilla ei ole kokemusta tällaisista laitteista, voivat käyttää tätä laitetta, jos

heitä valvotaan tai heille annetaan opastusta siitä, miten laitetta käytetään turvallisesti, ja he ymmärtävät siihen liittyvät vaarat.

- Lapsia tulee valvoa, jotta he eivät leiki laitteella.
- Lapset eivät saa puhdistaa tai huoltaa tätä laitetta ilman aikuisen valvontaa.

CENELEC-maiden ulkopuolella:

- Tätä laitetta ei ole tarkoitettu lasten eikä fyysisesti, sensorisesti tai henkisesti rajoittuneiden tai kokemattomien henkilöiden käyttöön, ellei heidän turvallisuudestaan vastaava henkilö valvo tai ohjaa laitteen käyttöä.
- Valvo lapsia sen varmistamiseksi, että he eivät leiki laitteella.

Kaksoiseristetyt laitteet



VAROVAINEN

- Käytä laitetta vain tässä käyttöohjeessa kuvatulla tavalla. Älä käytä muita kuin valmistajan suosittelemia lisävarusteita.
- ENNEN IMURIN PISTOKKEEN TYÖNTÄMISTÄ PISTORASIAAN tarkista, että imurin tyyppikilpeen merkitty nimellisjännite vastaa verkkojännitettä 10 %:n tarkkuudella.
- Tämä laite on kaksoiseristetty. Käytä vain alkuperäisiä vastaavia varaosia. Käyttöohjeessa on lisätietoja kaksoiseristettyjen laitteiden huoltamisesta.

Kaksoiseristetyssä laitteessa on kaksi eristysjärjestelmää maadoituksen sijasta. Kaksoiseristetyssä laitteessa ei ole maadoituksen edellyttämiä osia, eikä sellaisia saa lisätä. Kaksoiseristetyn laitteen huoltoa vaatii suurta huolellisuutta ja laitteiston tuntemista. Huoltaminen on siksi annettava pätevän huoltohenkilöstön tehtäväksi. Kaksoiseristetyssä laitteessa on käytettävä alkuperäisiä vastaavia osia. Kaksoiseristetyssä laitteessa on sanat DOUBLE INSULATION tai DOUBLE INSULATED (kaksoiseristys). Laitteessa voi näkyä myös kaksoiseristetyksen symboli (kaksi sisäkkäistä neliötä).

Laitteessa on erityinen virtajohto. Jos se vaurioituu, se on korvattava uudella samanlaisella johdolla. Niitä on saatavilla valtuutetuissa huoltokorjaamoissa. Asentaminen on annettava koulutetun henkilön tehtäväksi.

Sähköliitäntä



VAROITUS

- Kytke laite pois päältä ja irrota se pistorasiasta ennen pölypus-sin tai suodattimen vaihdon aloittamista. Irrota laite vetämällä pistokkeesta, ei johdosta.
- Mikäli liitosjohto vaurioituu, sen saa vaarojen välttämiseksi vaih-


taa vain maahantuoja, maahantuojan valtuuttama huoltoliike tai henkilö, jolla on asianmukainen ammattitaito.

- Älä käsittele laitetta märin käsin.
- Sammuta laite ennen sen irrottamista pistorasiasta. Irrota laite vetämällä pistokkeesta, ei johdosta. Älä kanna tai vedä laitetta johtoa käyttäen.
- Laitetta ei pidä käyttää, mikäli johto on vaurioitunut. Tarkasta johto vaurioiden varalta säännöllisesti ja erityisesti, jos siihen on kohdistunut puristusta, se on jäänyt oven väliin tai sen päältä on ajettu.

Vaaralliset materiaalit



VAROITUS

 Vaarallisten aineiden imurointi voi aiheuttaa vaikeita tai kuolemaan johtavia loukkaantumisia.

Seuraavia materiaaleja ei saa imuroida tällä laitteella:

- Terveydelle vaaralliset pölyt
- Kuumat aineet (palavat savukkeet, kuuma tuhka jne.)
- Syttyvät, räjähtävät, syövyttävät nesteet (esim. bensiini, liuotimet, hapot, emäkset jne.)
- Syttyvät, räjähtävät pölyt (esim. magneesium-, alumiinipölyt jne.)

Huolto ja hoito


- Säilytä laitetta sisätiloissa ja kuivassa ympäristössä.
- Vaihda esisuodatin joka neljännen pölypussin mukana.
- Puhdista laitteen pinta kuivalla kangasliinalla tai kostealla kangasliinalla, jossa on hieman puhdistusainetta.
- Tilaa alkuperäisiä lisäosia paikalliselta myyjältä.
- Ota huollon osalta yhteyttä paikalliseen myyjääsi.

Vastuu


Nilfisk ei vastaa vaurioista, jotka aiheutuvat laitteen epäasianmukaisesta käytöstä tai sen muuttamisesta. Lisätietoja ja -ohjeita laitteen käytöstä on saatavissa verkkosivustolta www.nilfisk.com.

WEEE



Symboli  tarkoittaa, että tätä laitetta ei saa hävittää kotitalousjätteen mukana, vaan se on hävitettävä erillisesti. Vie vanhat laitteet kierrätettäväksi asianmukaiseen keräyspisteeseen.

VAROITUS

 Estä virtajohdon joutuminen kosketuksiin pyörivien harjojen kanssa.

Tekniset tiedot

		VP930 220-240V
Suojausluokka (kosteus, pöly)	V	IP 20
Suojausluokka (sähköinen)	W	II □
Ilmavirtaus letkun ja putken ollessa kiinnitetty	litres/sec	33
Imuteho letkun ja putken ollessa kiinnitetty	W	240
Tärinäarvot ISO 5349 a _h	m/s ²	≤ 2,5
Pääsuodattimen pinta-ala	cm ²	2400
Pölypussin tilavuus	litres	15
Paino	kg	7,9
Suodatin		HEPA H13
Nimellisteho	W	760
Äänitehotaso, IEC 60704-2-1:2015	dB(A)	71

Rakenteeseen ja teknisiin tietoihin voidaan tehdä muutoksia ilmoittamatta niistä ennalta.

EU-vaatimustenmukaisuusvakuutus

Me,

Nilfisk A/S
Kornmarksvej 1
DK-2605 Broendby
TANSKA

Vakuutamme yksinomaan omalla vastuulla, että seuraava tuote

Tuote: Pölynimuri - kuluttaja - kuiva
Kuvaus: 220-240V, 50/60Hz, IPX0
Tyyppi: VP930

Täyttää seuraavien standardien vaatimukset:

EN 60335-1:2012+A11:2014
EN 60335-2-2:2010+A11:2012+A1:2013
EN 55014-1:2006+A1:2009+A2:2011
EN 55014-2:2015
EN 61000-3-2:2014
EN 61000-3-3:2013

EN 50581:2012
EN 60312-1:2017
EN 60704-2:2015

Ja seuraavien direktiivien vaatimukset:
2014/35/EC
2014/30/EU
2011/65/EC
2009/125/EC
666/2013/EC

Hadsund 29-08-2017



Esben Graff
VP Portfolio Management, Consumer



HEAD QUARTER

DENMARK

Nilfisk A/S
Kornmarksvej 1
DK-2605 Broendby
Tel.: (+45) 4323 8100
Website: www.nilfisk.com

SALES COMPANIES

ARGENTINA

Nilfisk Argentina
Herrera 1855 Piso 4° B Ofic 405
Ciudad de Buenos Aires
Tel.: (+54) 11 6091 1576
Website: www.consumer.nilfisk.com.ar

AUSTRALIA

Nilfisk Pty Ltd
Unit 1/13 Bessemer Street
Blacktown NSW 2148
Tel.: (+61) 2 98348100
Website: www.consumer.nilfisk.com.au

AUSTRIA

Nilfisk GmbH
Metzgerstrasse 68
5101 Bergheim bei Salzburg
Tel.: (+43) (0)662/45 6400-90
Website: www.nilfisk.at

BELGIUM

Nilfisk n.v.-s.a.
Riverside Business Park
Boulevard Internationalelaan 55
Bâtiment C3/C4 Gebouw
Bruxelles 1070
Tel.: (+32) 2 467 60 50
Website: www.consumer.nilfisk.be

BRAZIL

Nilfisk Equipamentos de Limpeza Ltda.
Rua Professor Afonso José Fioravante,
110 - City Jaraguá São Paulo SP 02998-010 Brasil
Tel.: (+11) 3959-0300
Website: www.nilfisk.com.br

CANADA

Nilfisk Canada
240 Superior Boulevard
Mississauga, Ontario L5T 2L2
Tel.: (+1) 800-668-8400
Website: www.nilfisk.ca

CHILE

Nilfisk S.A.
Salar de Llamara 822, Pudahuel
Centro Empresaial Enea (Fase 2)
8320000 Santiago
Tel.: (+56) 2684 5000
Website: www.nilfisk.cl

CHINA

Nilfisk
4189 Yindu Road
Xinzhuang Industrial Park
201108 Shanghai
Tel.: (+86) 21 3323 2000
Website: www.nilfisk.cn

CZECH REPUBLIC

Nilfisk s.r.o.
VGP Park Horní Počernice
Do Certous 1/2658
193 00 Praha 9
Tel.: (+420) 244 090 912
Website: www.consumer.nilfisk.cz

DENMARK

Nilfisk Danmark A/S
Industrivej 1
Hadsund, DK-9560
Tel.: 72 18 21 20
Website: www.consumer.nilfisk.dk

FINLAND

Nilfisk Oy
Kovuhaankuja 1
01510 Vantaa
Tel.: (+358) 207 890 600
Website: www.consumer.nilfisk.fi

FRANCE

Nilfisk SAS
26 Avenue de la Baltique
Villebon sur Yvette
91978 Courtaboeuf Cedex
Tel.: 01 69 59 87 00
Website: www.consumer.nilfisk.fr

GERMANY

Nilfisk GmbH
Guido-Oberdorfer-Straße 2-10
89287 Bellenberg
Tel.: (+49) (0)7306/72-444

Website: www.consumer.nilfisk.de

GREECE

Nilfisk A.E.
Αναπαύσεως 29
Κορωπί T.K. 194 00
Tel.: (30) 210 911 9600
Website: www.consumer.nilfisk.gr

HOLLAND

Nilfisk B.V.
Versterkerstraat 5
1322 AN Almere
Tel.: (+31) 36 5460760
Website: www.consumer.nilfisk.nl

HUNGARY

Nilfisk Kft.
II. Rákóczi Ferenc út 10
2310 Szigetszentmiklós-Lakihegy
Tel.: +24/507-450
Website: www.nilfisk.hu

INDIA

Nilfisk India Limited
Pramukh Plaza, 'B' Wing, 4th floor, Unit No. 403
Cardinal Gracious Road, Chakala
Andheri (East) Mumbai 400 099
Tel.: (+91) 22 6118 8188
Website: www.nilfisk.in

IRELAND

Nilfisk Limited
1 Stokes Place
St. Stephen's Green
Dublin 2
Tel.: (+353) (0)1 294 3838
Website: www.nilfisk.ie

ITALY

Nilfisk SpA
Strada Comunale della Braglia, 18
26862 Guardamiglio (LO)
Tel.: (+39) (0) 377 414021
Website: www.nilfisk.it

JAPAN

Nilfisk Inc.
1-6-6 Kita-shinyokohama, Kouhoku-ku
Yokohama, 223-0059
Tel.: (+81) 45548 2571
Website: www.nilfisk.com

MALAYSIA

Nilfisk Sdn Bhd
Sd 33, Jalan KIP 10
Taman Perindustrian KIP
Sri Damansara
52200 Kuala Lumpur
Tel.: +603 6275 3120
Website: www.nilfisk.com

MÉXICO

Nilfisk de México S. de R.L. de C.V.
Pirineos 515, Int. 60-70
Zona Industrial Benito Juárez
Queretaro, QRO, CP 76120
Tel.: (+52) (442) 427 77 91
Website: www.nilfisk.com

NORWAY

Nilfisk AS
Bjørnerudveien 24
1266 Oslo
Tel.: (+47) 22 75 17 80
Website: www.consumer.nilfisk.no

PERU

Nilfisk S.A.C.
Calle Boulevard 162, Of. 703, Lima 33- Perú
Lima
Tel.: (511) 435-6840
Website: www.nilfisk.com

POLAND

Nilfisk Sp. Z.O.O.
Millenium Logistic Park
ul. 3 Maja 8, Bud. B4
05-800 Pruszków
Tel.: (+48) 22 738 3750
Website: www.consumer.nilfisk.pl

PORTUGAL

Nilfisk Lda.
Sintra Business Park
Zona Industrial Da Abrunheira
Edificio 1, 1° A
P2710-089 Sintra
Tel.: (+351) 21 911 2670
Website: www.nilfisk.pt

RUSSIA

Nilfisk LLC
Vyatskaya str. 27, bld. 7/1st
127015 Moscow
Tel.: (+7) 495 783 9602
Website: www.consumer.nilfisk.ru

SINGAPORE

Den-Sin
22 Tuas Avenue 2
639453 Singapore
Tel.: (+65) 6268 1006
Website: www.densin.com

SLOVAKIA

Nilfisk s.r.o.
Bancíkovej 1/A
SK-821 03 Bratislava
Tel.: (+421) 910 222 928
Website: www.consumer.nilfisk.sk

SOUTH AFRICA

Nilfisk (Pty) Ltd
Kimbult Office Park, 1504 Coleen Road
Laser Park, Honeydew
Johannesburg
Tel.: (+27) 118014600
Website: www.nilfisk.com

SOUTH KOREA

Nilfisk Korea
#204 2F Seoulsup Kolon Digital Tower
25 Seongsuil-ro 4-gil,
Seongdong-gu, Seoul
Tel.: (+82) 2 3474 4141
Website: www.nilfisk.co.kr

SPAIN

Nilfisk S.A.U
Paseu del Rengle, 5 Planta. 9-10
08302 Mataró
Tel.: (34) 93 741 2400
Website: www.consumer.nilfisk.es

SWEDEN

Nilfisk AB
Täljegårdsgatan 4
431 53 Mölndal
Tel.: (+46) 31 706 73 00
Website: www.consumer.nilfisk.se

SWITZERLAND

Nilfisk AG
Ringstrasse 19
Kircheberg/Industri Stelz
9500 Wil
Tel.: (+41) 71 92 38 444
Website: www.consumer.nilfisk.ch

TAIWAN

Nilfisk Ltd
Taiwan Branch (H.K)
No. 5, Wan Fang Road
Taipei
Tel.: (+88) 6227 00 22 68
Website: www.nilfisk.tw

THAILAND

Nilfisk Co. Ltd.
89 Soi Chokechai-Ruammitr
Viphavadee-Rangsit Road
Ladyao, Jatuchak, Bangkok 10900
Tel.: (+66) 2275 5630
Website: www.nilfisk.co.th

TURKEY

Nilfisk A.S.
Şerifali Mh. Bayraktar Bulv. Sehit Sk. No:7
Umraniye, 34775 Istanbul
Tel.: +90 216 466 94 94
Website: www.consumer.nilfisk.com.tr

UNITED ARAB EMIRATES

Nilfisk Middle East Branch
SAIF-Zone
P.O. Box 122298
Sharjah
Tel.: (+971) (0) 655-78813
Website: www.nilfisk.com

UNITED KINGDOM

Nilfisk Ltd.
Nilfisk House, Bowerbank Way
Gilwilly Industrial Estate, Penrith
Cumbria CA11 9BQ
Tel.: (+44) (0) 1768 868995
Website: www.consumer.nilfisk.co.uk

VIETNAM

Nilfisk Vietnam
No. 51 Doc Ngu Str.
P. Vinh Phuc, Q.Ba Dinh
Hanoi
Tel.: (+84) 761 5642
Website: www.nilfisk.com