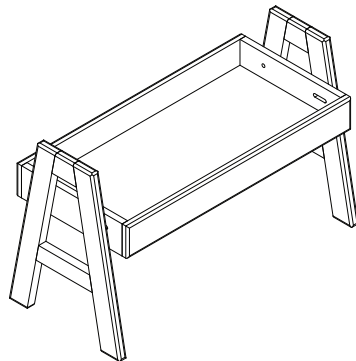


**ADJUSTABLE STACKING SHELF
 WITH FULL EDGE**

**ESTANTE APILABLE AJUSTABLE
 CON BORDE COMPLETO**

**ÉTAGÈRE EMPILABLE RÉGLABLE
 AVEC BORD PLEIN**

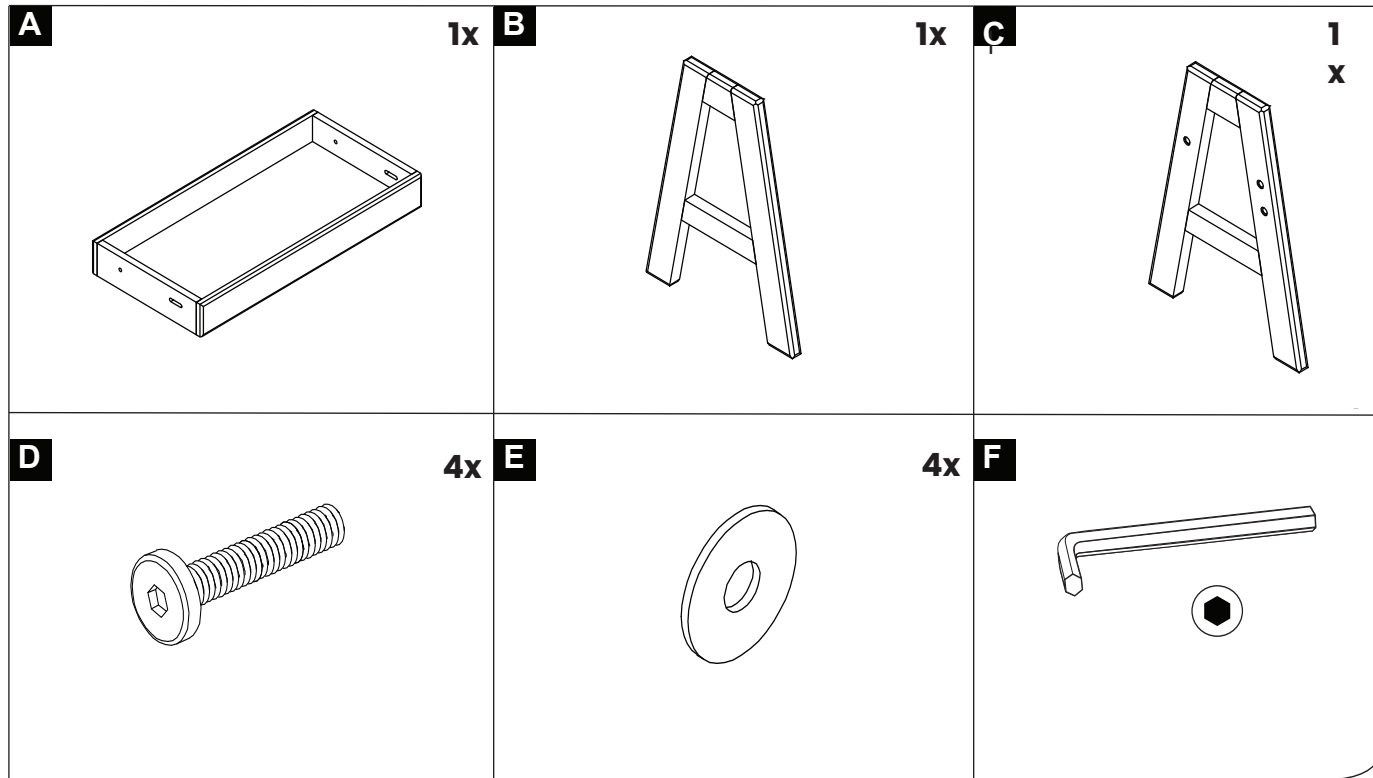
ELR-3135-AW/DW/GW/NT



EASY
 FÁCIL
 FACILE

HARD
 DIFÍCIL
 DIFFICILE

IMPORTANT: READ CAREFULLY RETAIN FOR FUTURE REFERENCE
IMPORTANTE: LEA DETENIDAMENTE PARA FUTURAS REFERENCIAS
IMPORTANT : LIRE ATTENTIVEMENT CONSERVER POUR RÉFÉRENCE FUTURE

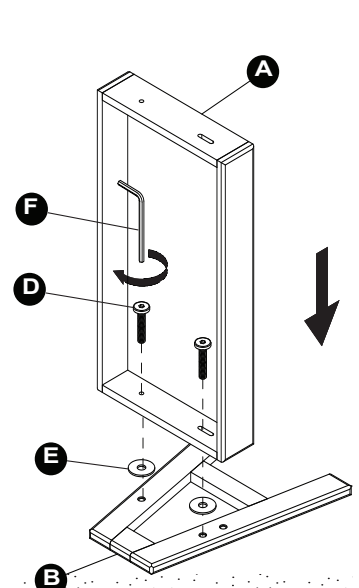


1

BEFORE ASSEMBLING, MAKE SURE YOU HAVE ALL THE PARTS. IF ANY PARTS ARE MISSING OR DAMAGED VISIT WWW.ECR4KIDS.COM/PAGES/CONTACT-US OR SCAN THE QR CODE: ANTES DE ENSAMBLAR, ASEGÚRESE DE QUE TIENE TODAS LAS PARTES. SI FALTA ALGUNA PIEZA O ESTÁ DAÑADA, VISITE WWW.ECR4KIDS.COM/PAGES/CONTACT-US O ESCANEE EL CÓDIGO QR: MONTAGE. ASSUREZ-VOUS QUE VOUS AVEZ TOUTES LES PIÈCES AVANT L'ASSEMBLAGE. SI DES PIÈCES SONT MANQUANTES OU ENDOMMAGÉES, VISITEZ WWW.ECR4KIDS.COM/PAGES/CONTACT-US OU SCANNEZ LE QR CODE:

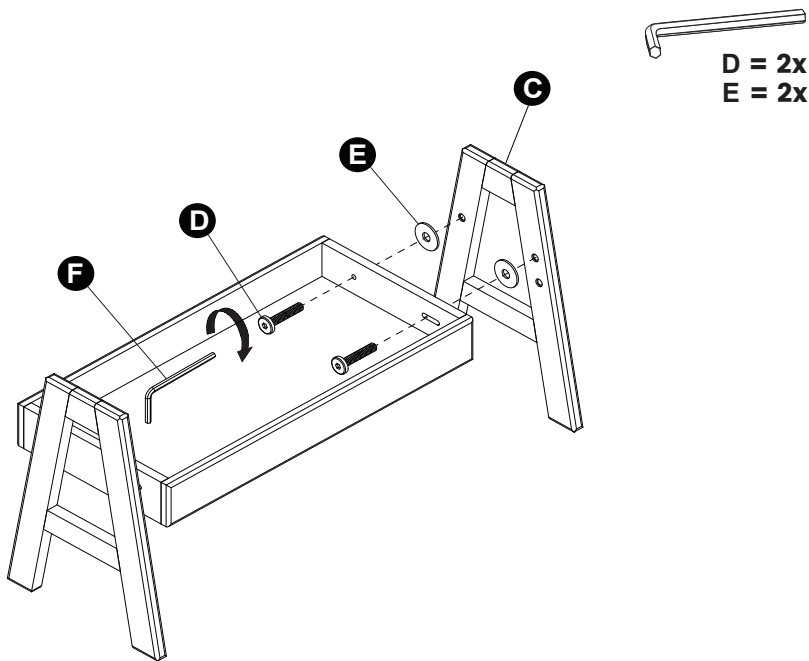



2

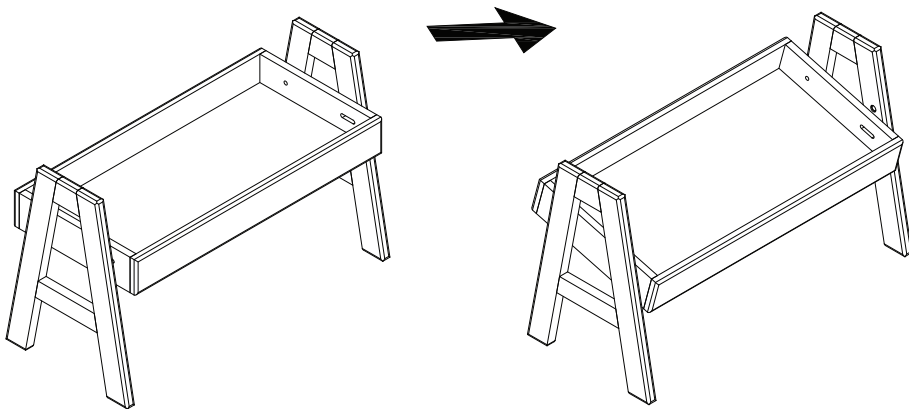


D = 2x
E = 2x

3



4

**⚠ WARNING:**

- ▲ **Adult Assembly Required.**
- ▲ Adult Supervision Recommended.
- ▲ Do not stand, sit, kneel, climb, lean or pull on unit for support.
- ▲ Contains small parts prior to assembly.
- ▲ Weight Capacity: 16 kg | 35 lbs.
- ▲ Do not stack more than 3 units
- ▲ Do not place unit near high heat or moisture.

⚠ ADVERTENCIA:

- ▲ **Se requiere un adulto para su ensamblaje.**
- ▲ Se recomienda la supervisión de un adulto.
- ▲ No se pare, siente, arrodille, trepe, recline o jale la unidad como apoyo.
- ▲ Contiene piezas pequeñas antes del montaje.
- ▲ Capacidad de peso: 16 kg| 35 lbs
- ▲ No apilar más de 3 unidades
- ▲ No coloque la unidad cerca de donde haya calor o humedad

⚠ AVERTISSEMENT :

- ▲ **L'assemblage nécessite un adulte.**
- ▲ La supervision par un adulte est recommandée.
- ▲ No se pare, siente, arrodille, trepe, apoye ni tire de la unidad para apoyarse.
- ▲ Contient des petites pièces, avant l'assemblage.
- ▲ Capacité de charge : 16 kg| 35 lbs
- ▲ Ne pas empiler plus de 3 unités
- ▲ Ne pas installer l'unité à côté d'une source de chaleur ou d'humidité.

CARE AND CLEANING:

Care: Check for loose or worn parts periodically and tighten or replace as necessary.

Cleaning: Use a clean, damp cloth or sponge with mild soap, non-bleach detergent or general purpose cleaner.

CUIDADO Y LIMPIEZA:

Cuidado: Revise las piezas sueltas o gastadas periódicamente y apriete o reemplace según sea necesario.

Limpieza: Use un paño limpio y húmedo o una esponja con jabón suave, detergente sin lejía o un limpiador de uso general.

ENTRETIEN ET NETTOYAGE:

Entretien: Vérifiez régulièrement les pièces détachées ou usées et si nécessaire, resserrez-les ou remplacez-les.

Nettoyage: Utilisez un chiffon ou une éponge propre et humide avec un savon doux, un détergent sans javelissant ou un nettoyant tout usage.