

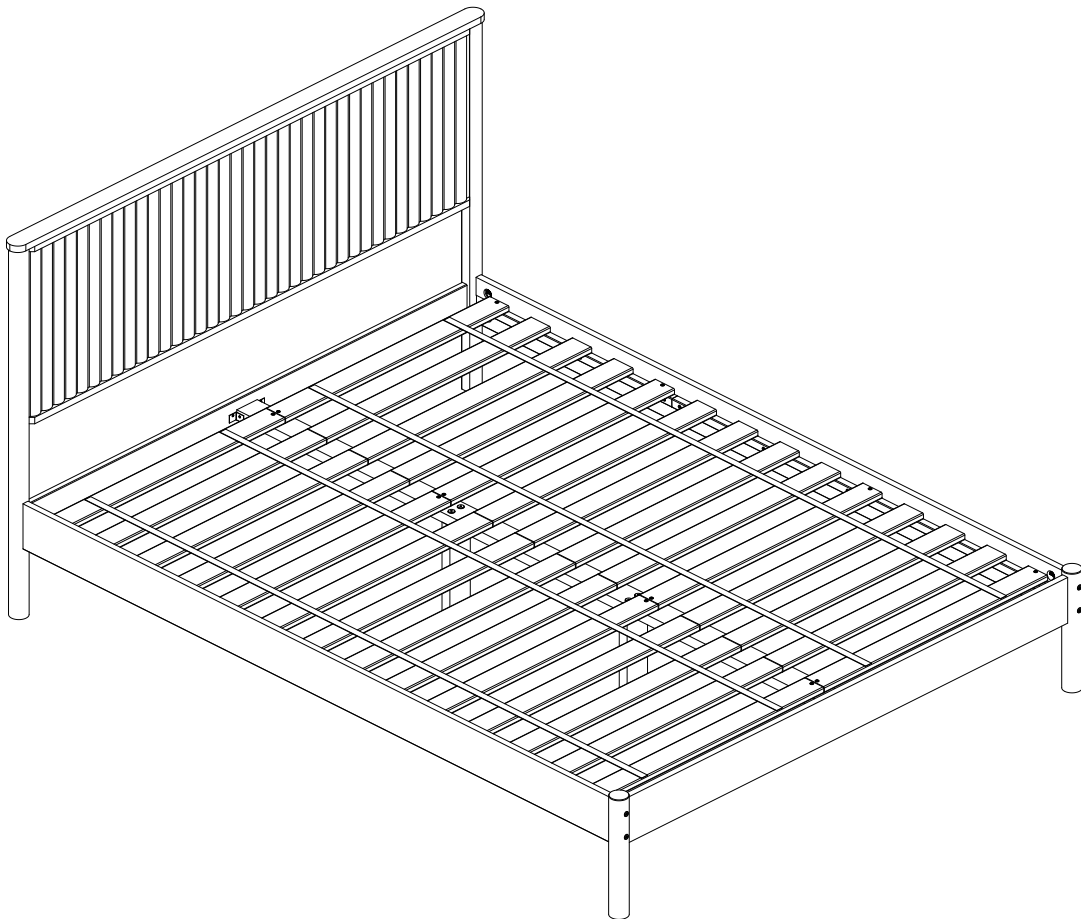
# WALKER EDISON

TM

## Paris Contemporary Reeded Headboard Solid Wood Bed

SKU# ORLB8C

LOT: AAYYWW-XXX

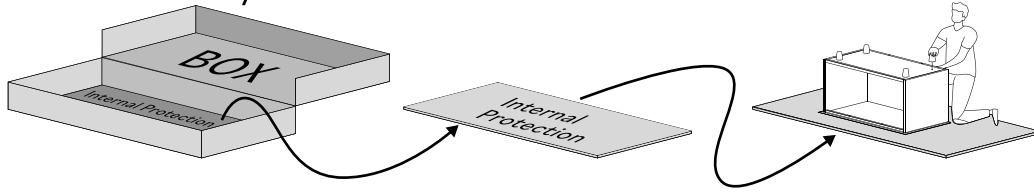


### For Residential Use Only

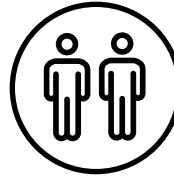
Please visit our website for the most current instructions, assembly tips, report damage, or request parts. [www.walkeredison.com](http://www.walkeredison.com)

# WE Time to get started

Set up a clean and soft workplace to avoid damage during assembly. You can use the box and internal protections as a cover. It also helps to double-check if you have got all the pieces and parts before diving into the assembly.



**Estimated time  
for assembly**



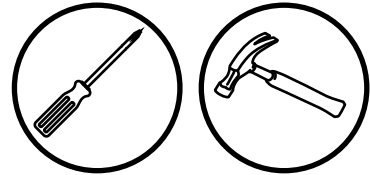
2 People Build

**People recommended  
for assembly**

Make it a team effort!  
Grab a friend for quicker,  
easier assembly.

## Tools Needed

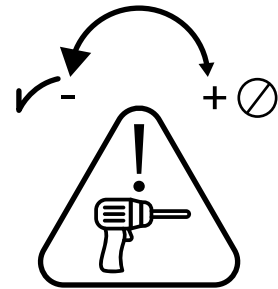
Grab a Phillips head screwdriver and a hammer to conquer this assembly.



## Use power tools with caution

This furniture is made of Solid Wood and Composite Wood, soft materials. If you choose to use power tools, set it to the slower setting. Be careful! Power tools can cause cracking or damage to the furniture, they can also damage the hardware if misused.

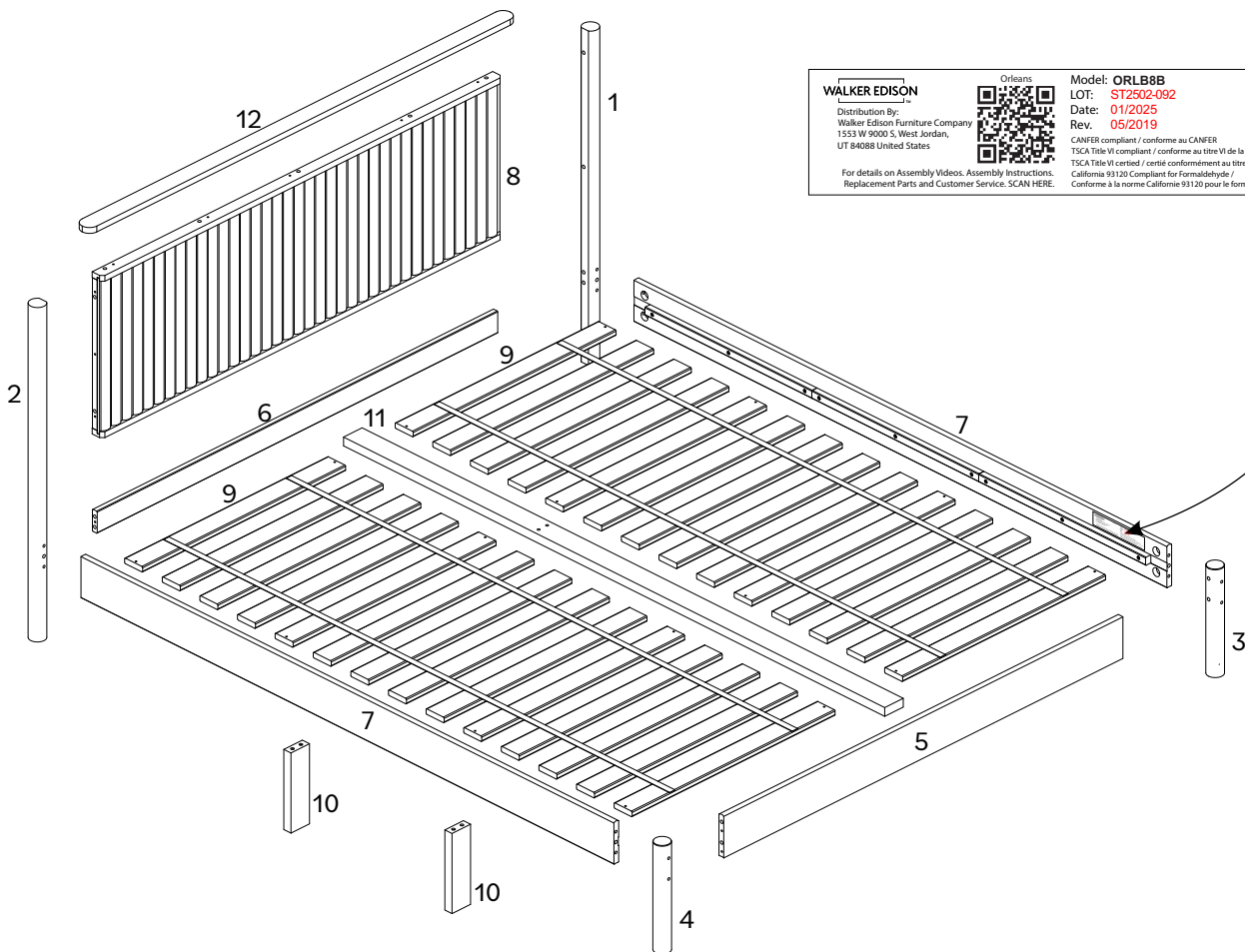
Power tool damages are not covered by the Walker Edison warranty.



**Scan to get assembly tips and help!**

# WE Parts List

Part Number	Description	Quantity
1	Headboard Right Leg	1
2	Headboard Left Leg	1
3	Footboard Right Leg	1
4	Footboard Left Leg	1
5	Footboard Rail	1
6	Headboard Rail	1
7	Bed Side Rail	2
8	Headboard Panel	1
9	Slats Set	2
10	Center Foot	2
11	Center Slat	1
12	Upper Rail	1



**WALKER EDISON**  
 Distribution By:  
 Walker Edison Furniture Company  
 1553 W 9000 S, West Jordan,  
 UT 84068 United States

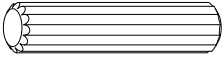




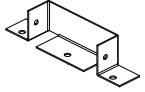





Orleans  


**Model: ORLB8B**  
**LOT: ST2502-092**  
**Date: 01/2025**  
**Rev: 05/2019**

CANFER compliant / conforme au CANFER  
 TSCA Title VI compliant / conforme au titre VI de la TSCA  
 TSCA Title VI certified / certifié conformément au titre VI de la TSCA  
 California 93120 Compliant for Formaldehyde /  
 Conforme à la norme Californie 93120 pour le formaldéhyde.

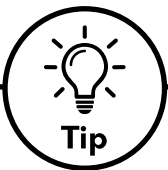
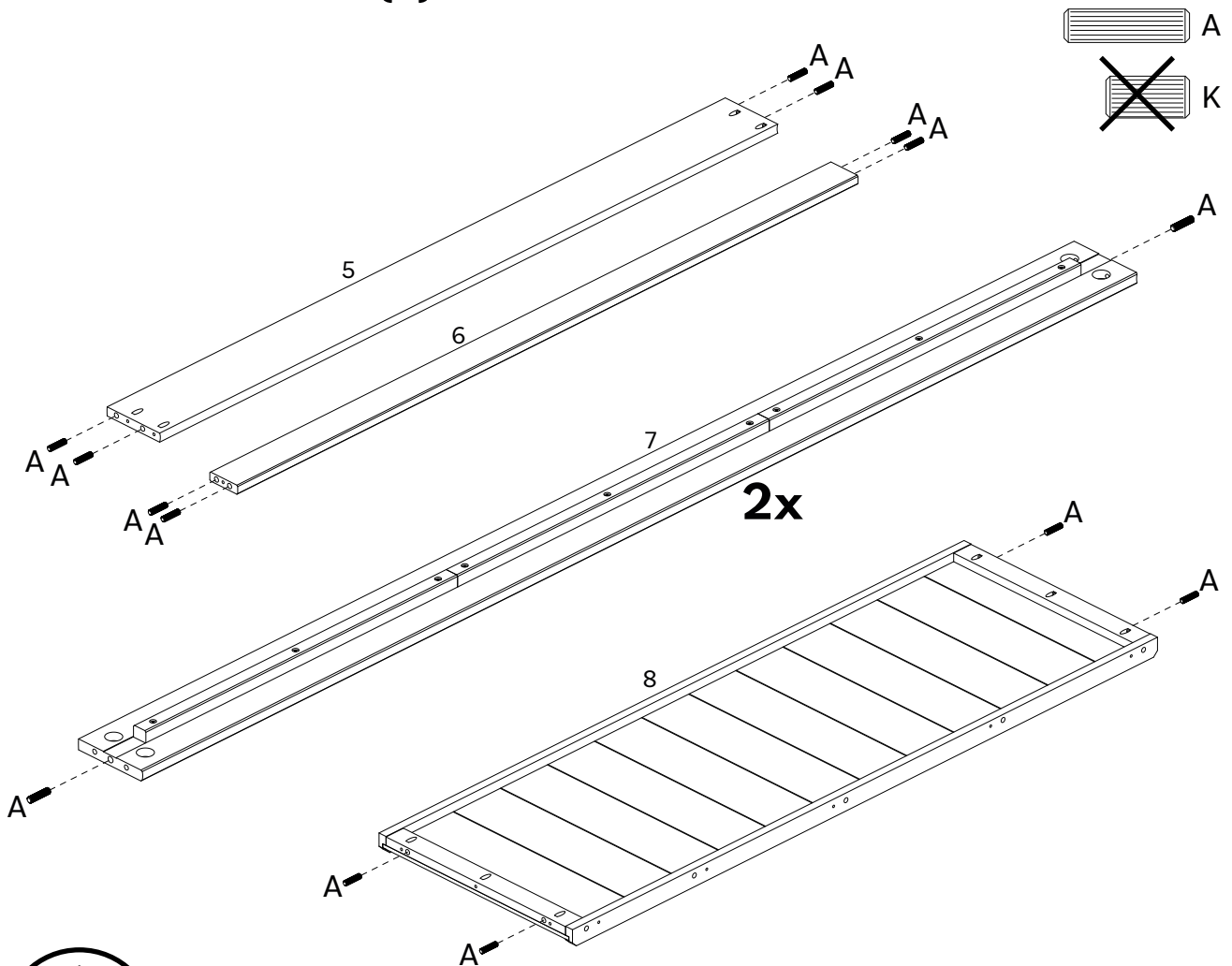
For details on Assembly Videos, Assembly Instructions,  
 Replacement Parts and Customer Service. SCAN HERE.

# WE Hardware List

Part	Size	Name	Quantity
A 	10x40mm	Wooden dowel	16
B 	4x30mm	Screw	21
C 	1/4"x90mm	Bolt	8
D 		Nut	8
E 		Hex key	1
F 		Support	2
G 	3,5x16mm	Screw	10
H 		Plastic foot	2
I 	7x60mm	Bolt	4
J 	4x40mm	Screw	12
K 	10x20mm	Wooden dowel	5

# Step 1

Let's get started. Start by inserting Wooden dowel (A) into Footboard Rail (5), Headboard Rail (6), Bed Side Rail (7) and Headboard Panel (8).

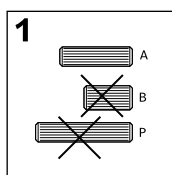


Tip

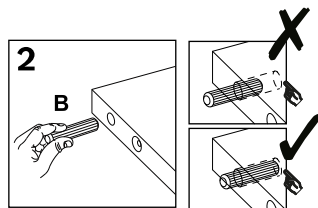
## Wood Dowels

Dowels are essential in furniture assembly to create strong, precise connections. They ensure structural integrity, prevent shifting, and simplify alignment, resulting in sturdier, longer-lasting furniture.

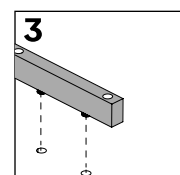
Follow these steps:



1: Select the appropriate size dowel according with step.



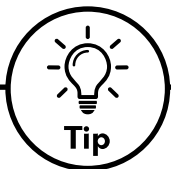
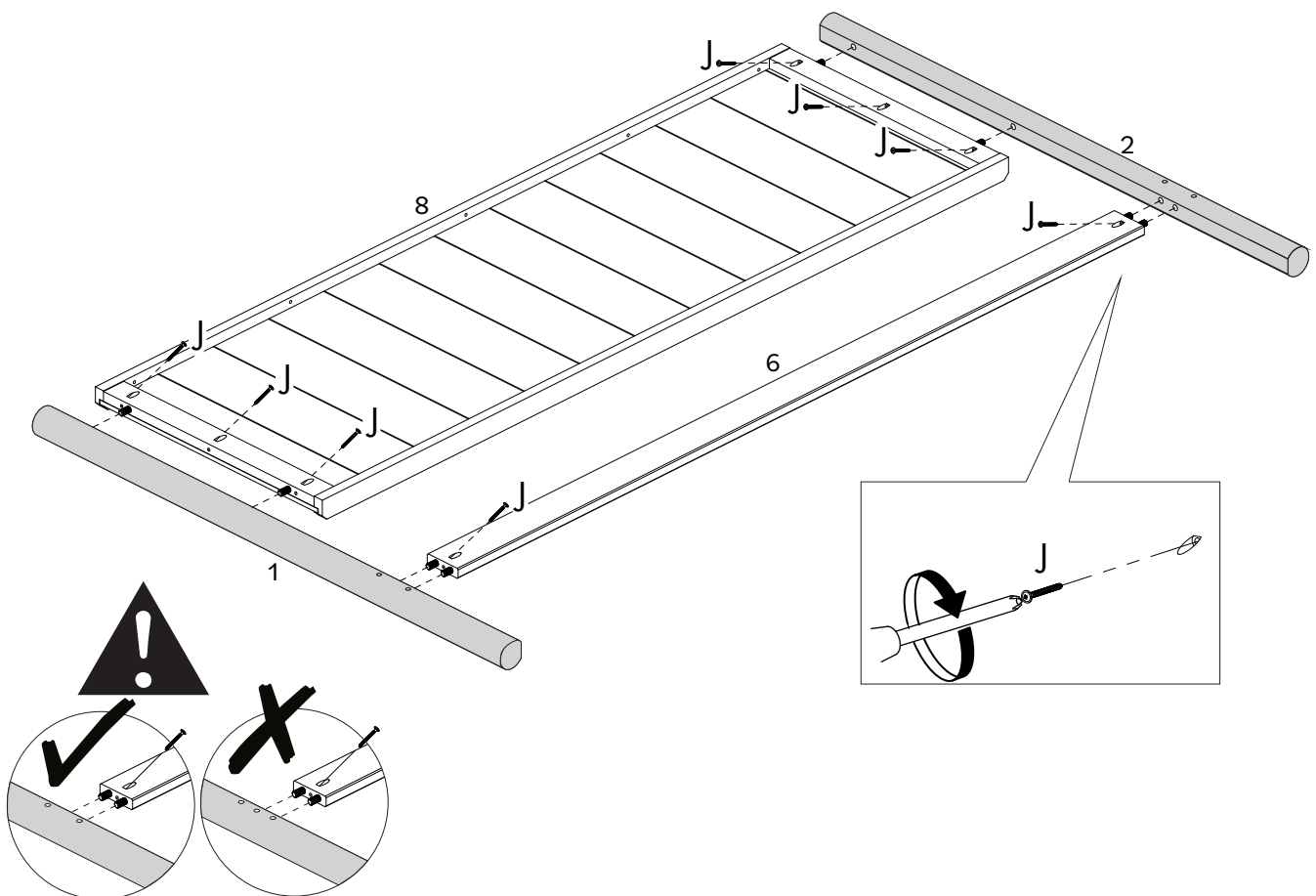
2: Insert into drilled hole and press firmly to ensure placement is set.



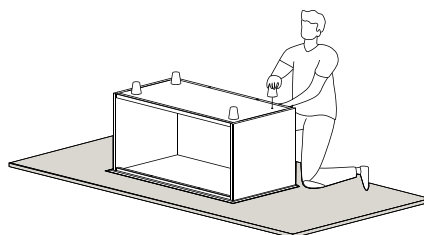
3: Align the dowel with corresponding piece and press together until secure.

## Step 2

Attach Headboard Right Leg (1) and Headboard Left Leg (2) to Headboard Rail (6) and Headboard Panel (8) using Screw (J) with Phillips head screwdriver.

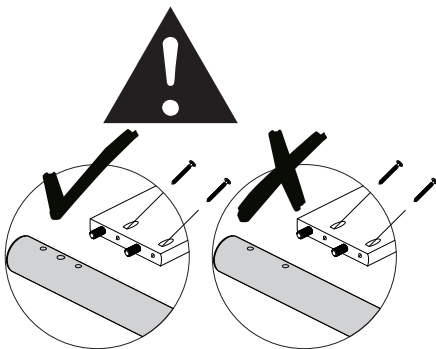
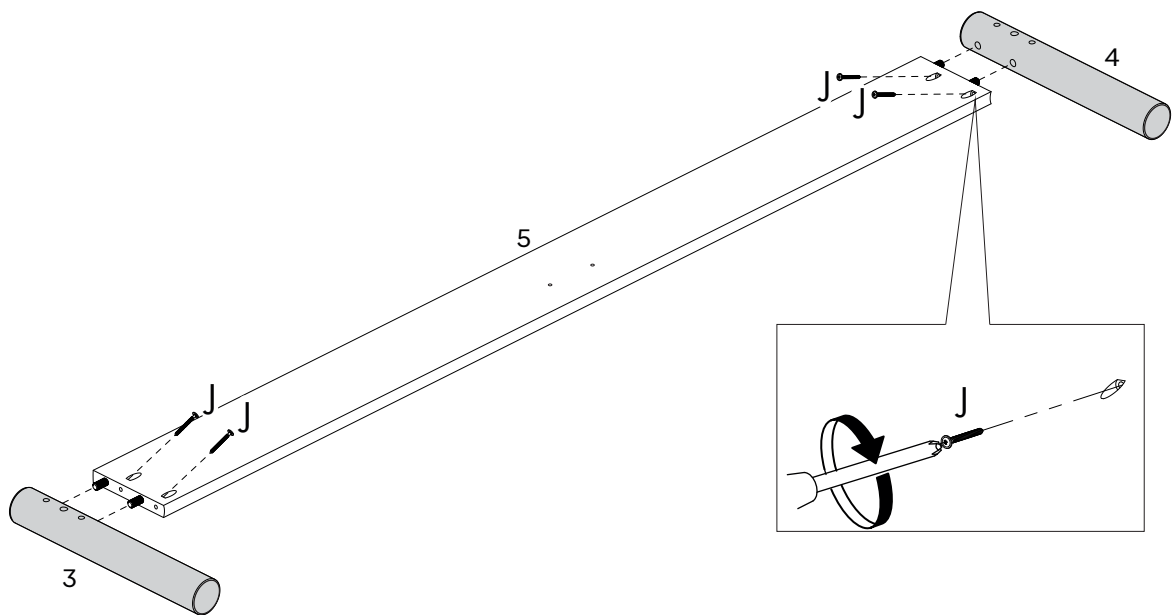
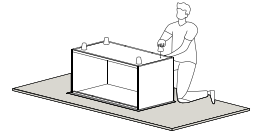


To keep your product looking its best and scratch-free, try assembling it on a soft surface like carpet or a blanket. This helps prevent any accidental scratches and keeps your furniture in top shape!



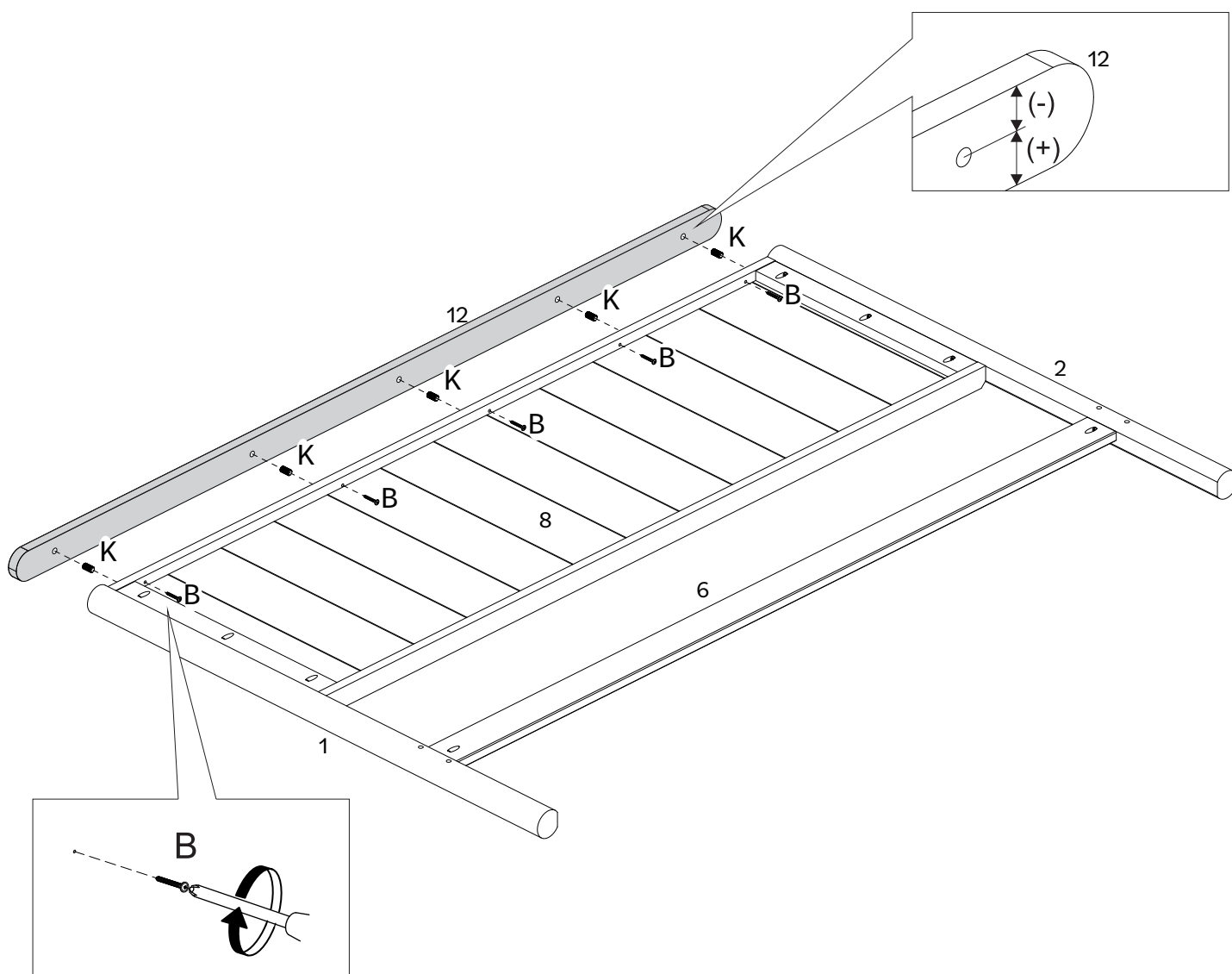
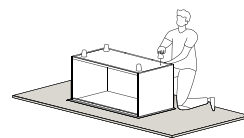
# Step 3

Attach Footboard Right Leg (3) and Footboard Left Leg (4) to Footboard Rail (5) using Screw (J) with Phillips head screwdriver.



# Step 4

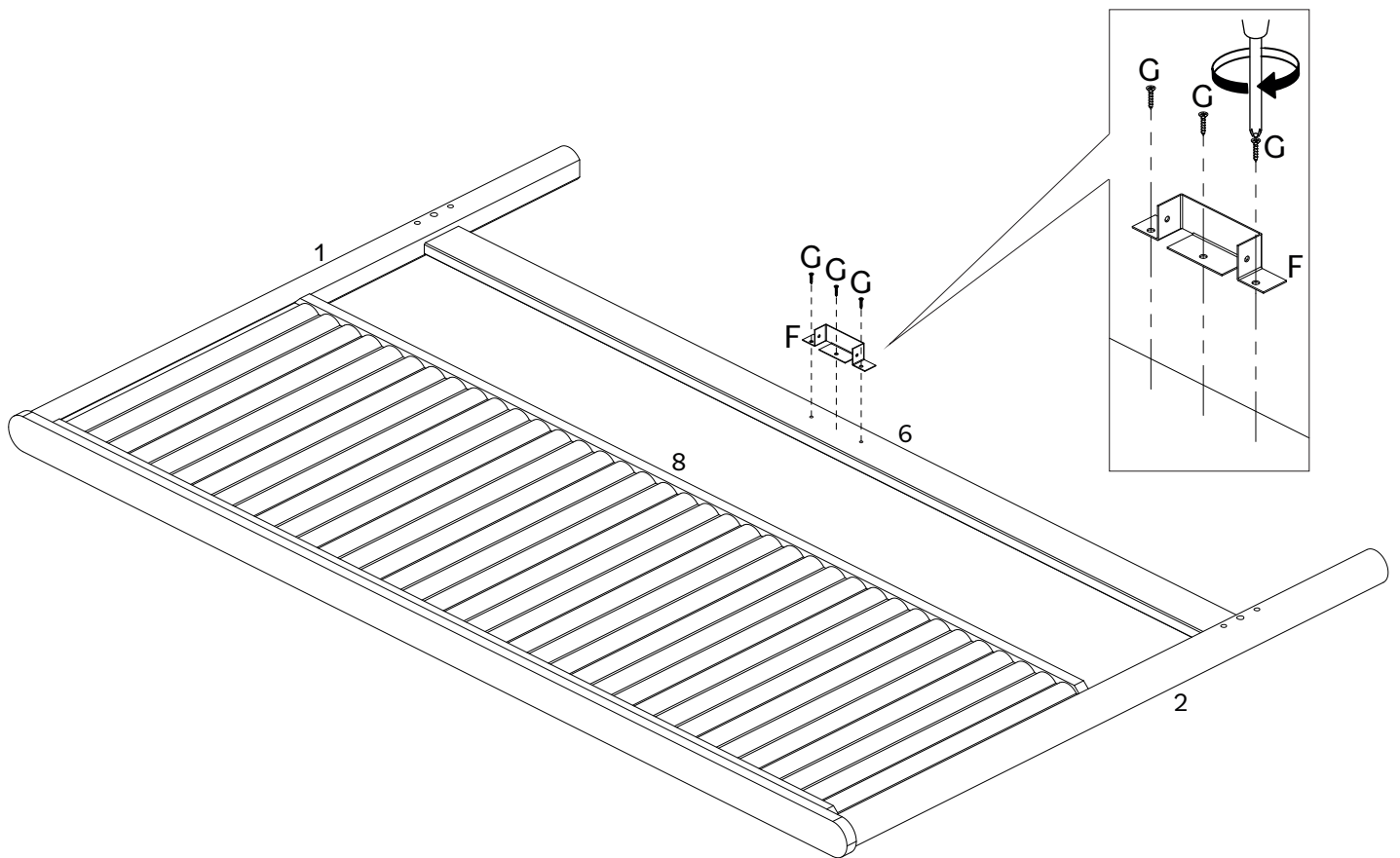
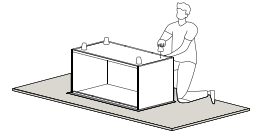
Attach Upper Rail (12) to Headboard Panel (8) using Wooden dowel (K). Fix parts using Screw (B) with Phillips head screwdriver.





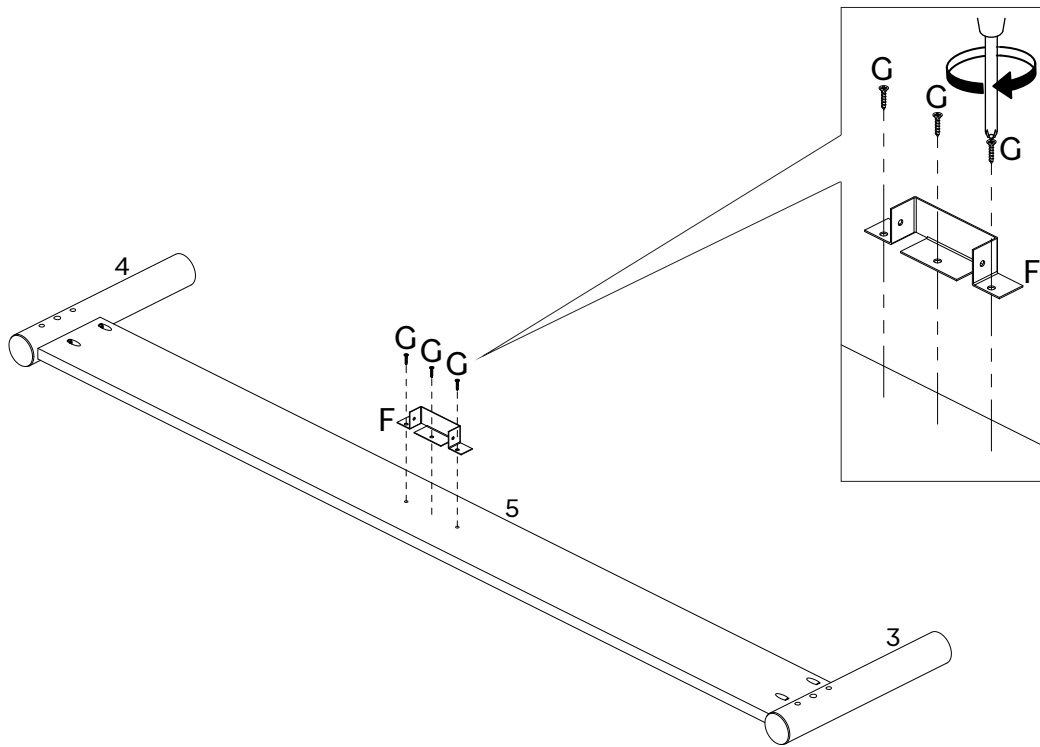
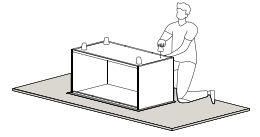
# Step 5

Apply Support (F) on Headboard Rail (6) and fix with Screw (G) with Phillips head screwdriver.



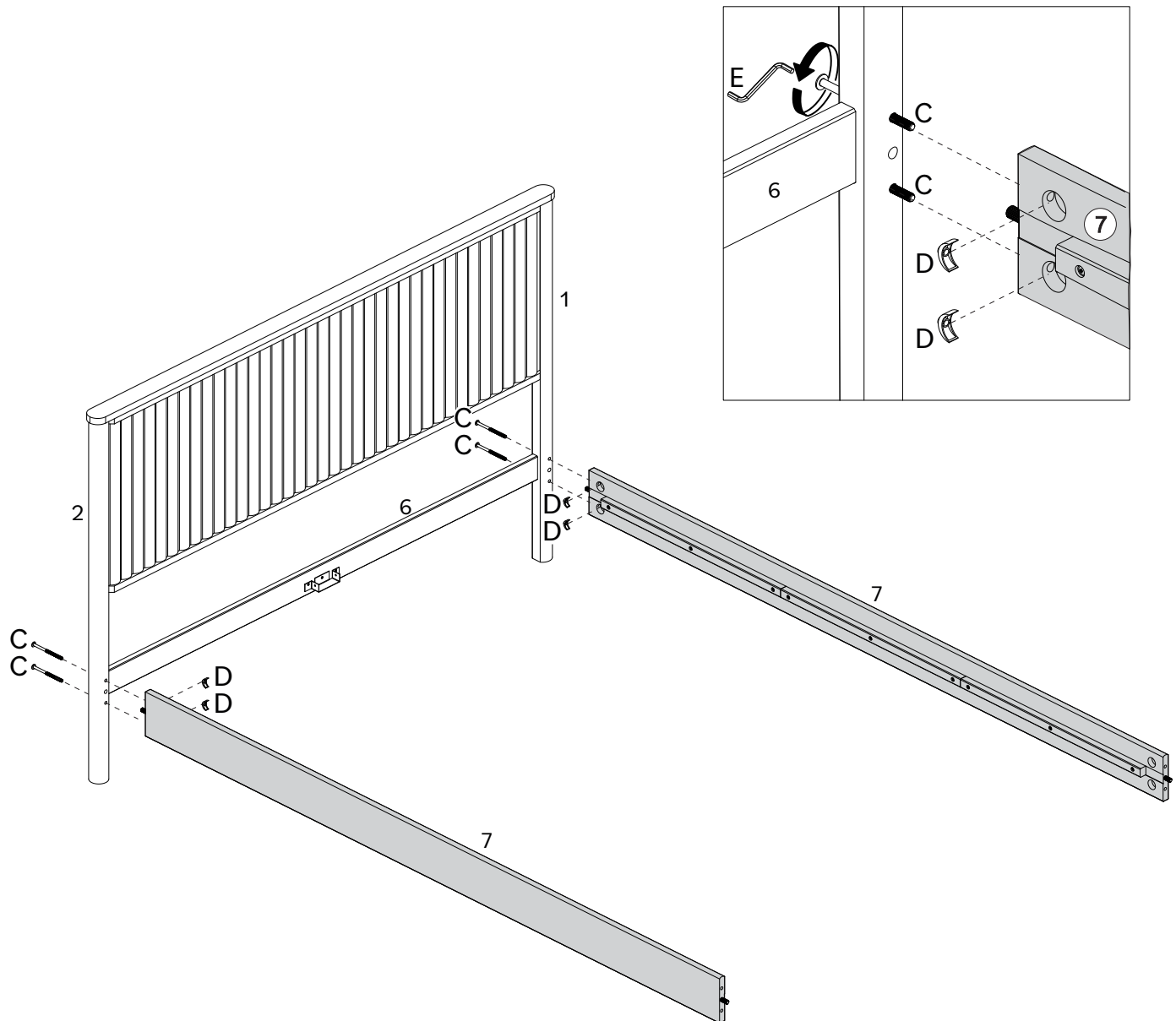
# Step 6

Apply Support (F) on Footboard Rail (5) and fix with Screw (G) with Phillips head screwdriver.



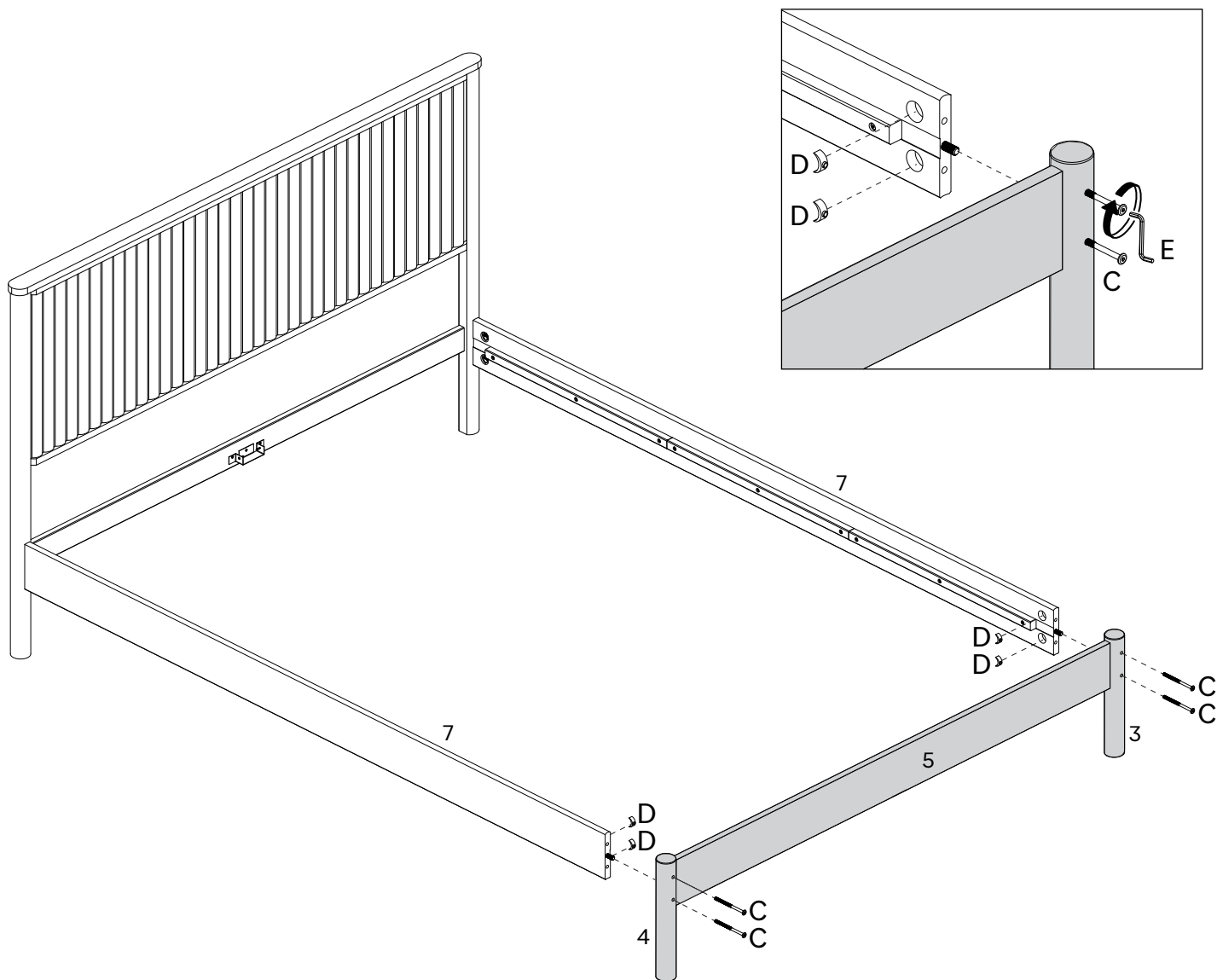
# Step 7

Secure Bed Side Rail (7) to Headboard Right Leg (1) and Headboard Left Leg (2) with Bolts (C) and Barrel Nut (D) using Hex Key (E).



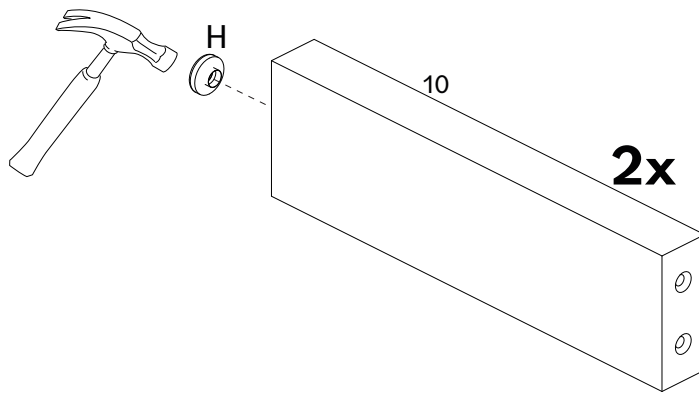
# Step 8

Secure Bed Side Rail (7) to Footboard Right Leg (3) and Footboard Left Leg (4) with Bolts (C) and Barrel Nut (D) using Hex Key (E).



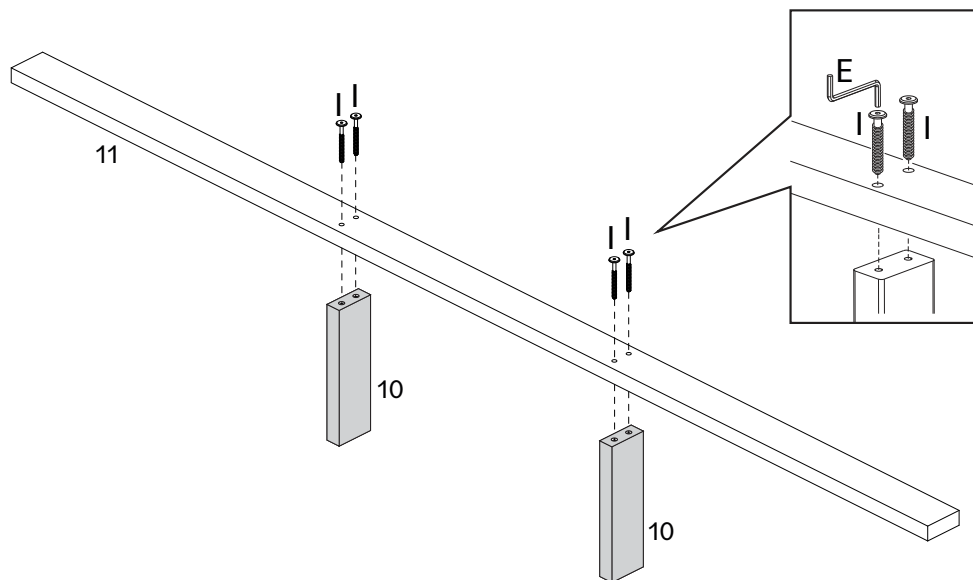
# Step 9

Insert Plastic Foot (H) into Center Foot (10) with a Hammer.



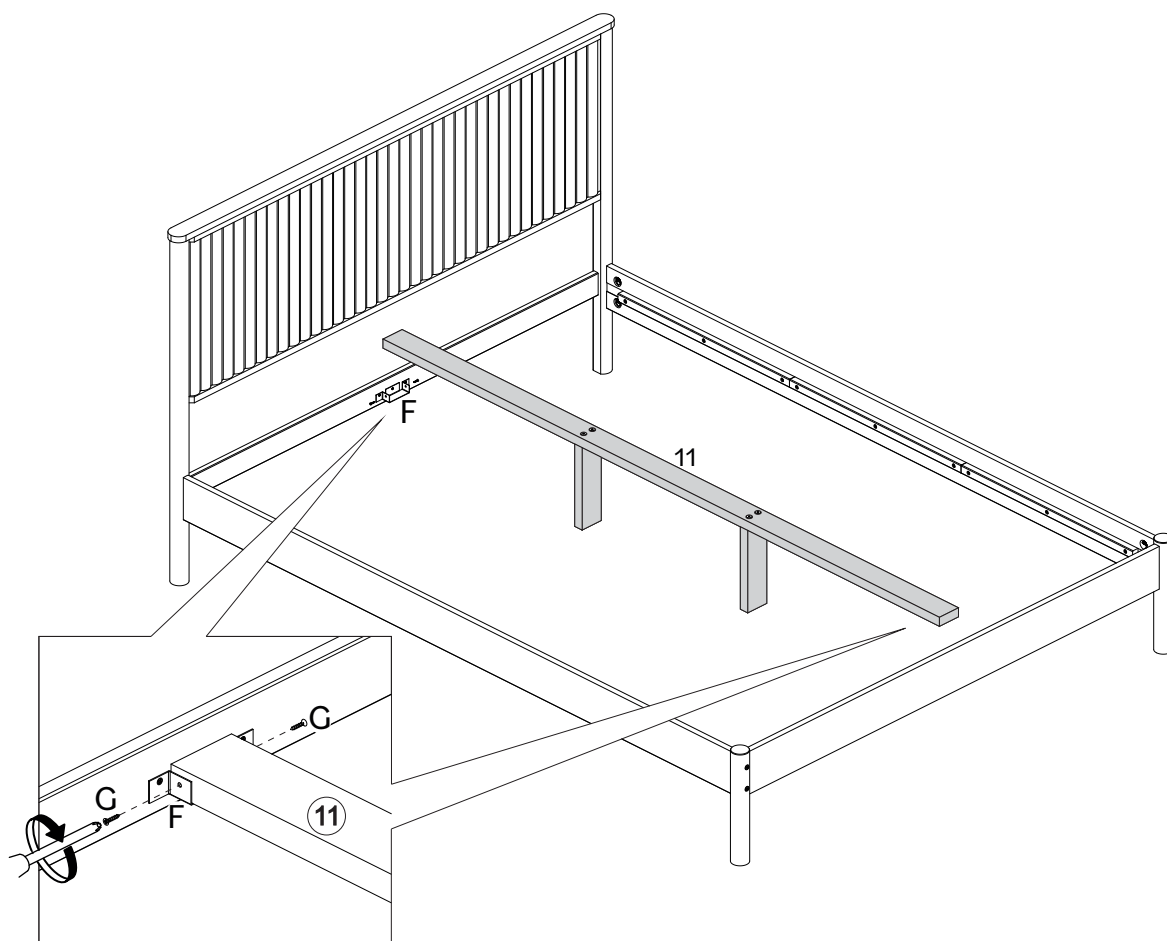
# Step 10

Attach Center Foot (10) to Center Slat (11) with Bolts (I) using Hex Key (E).



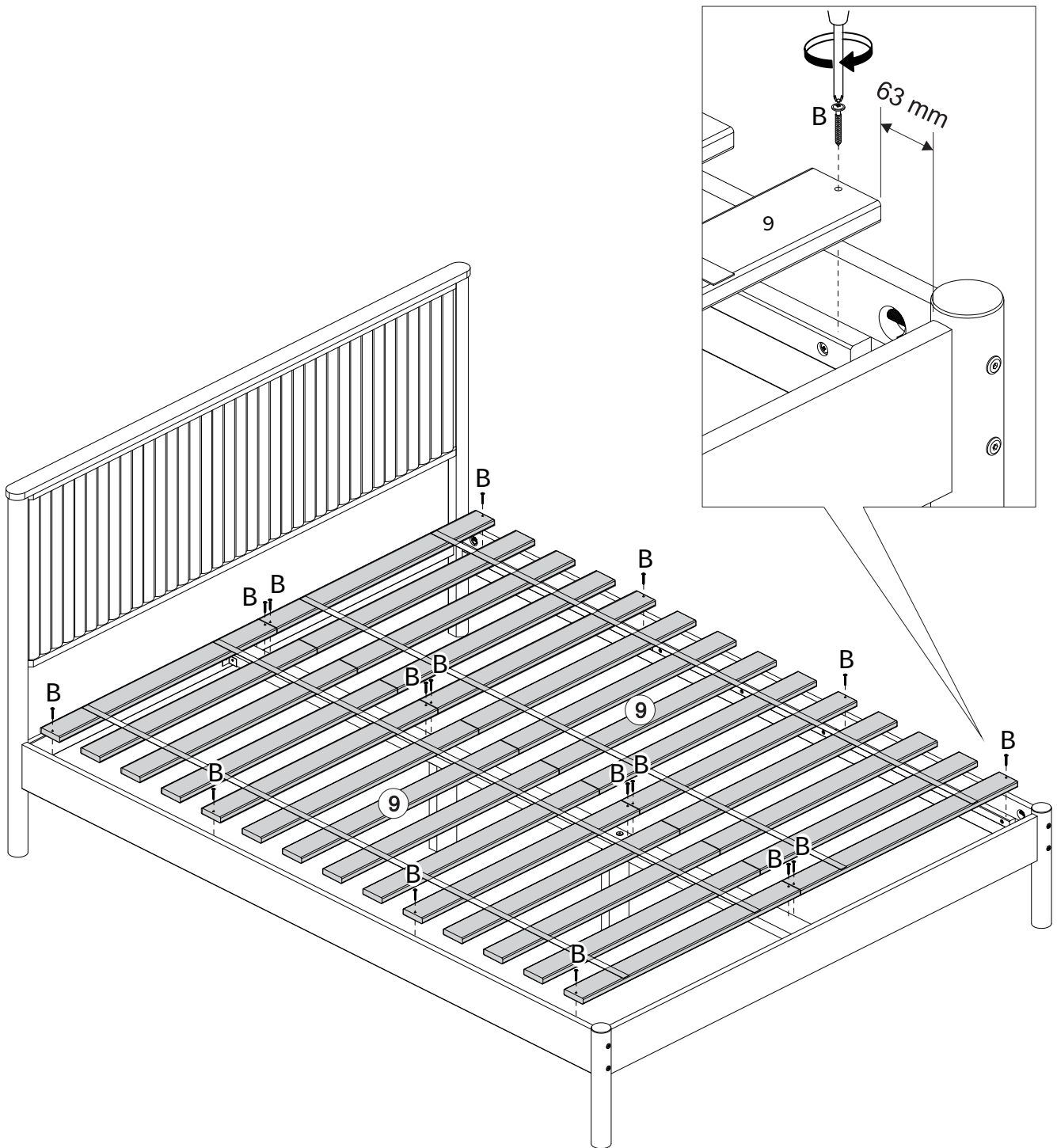
# Step 11

Secure Center Slat (11) to Support (F) with Screw (G), using Phillips head screwdriver.



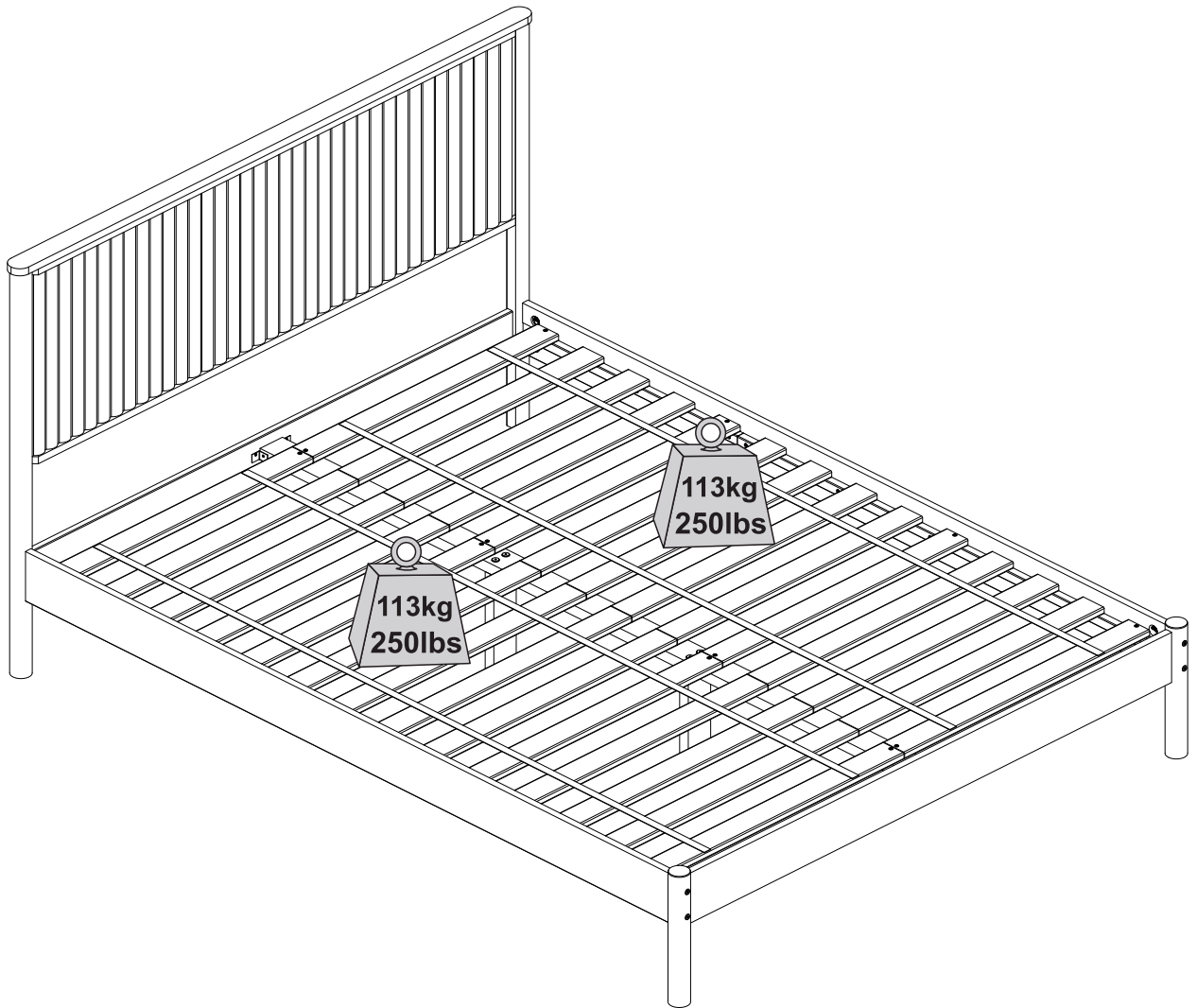
# Step 12

Secure the Slats Set (9) with Screw (B) using Phillips head screwdriver.





**You did it! Enjoy your new Bed!**



**Congratulations on your new piece of furniture!**

We would love to hear about it and see it.  
Please leave us a review or post a picture with  
**#mywalkerredisonhome**

# Assembling furniture can be tricky sometimes.

Our customer service team, located in Utah, is here for product information, help assembling a product, or for any other customer support issue

Call us at **801-433-3008**

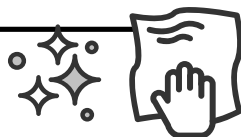
Email us at [service@walkeredison.com](mailto:service@walkeredison.com)

Visit our Customer Service website at [walkeredison.com/pages/customer-service](http://walkeredison.com/pages/customer-service)

We are available to help Monday -Thursday 8am-5pm, Friday 8am-3pm MST

For details on Assembly Videos, Assembly Instructions, Replacement Parts, and Customer service,

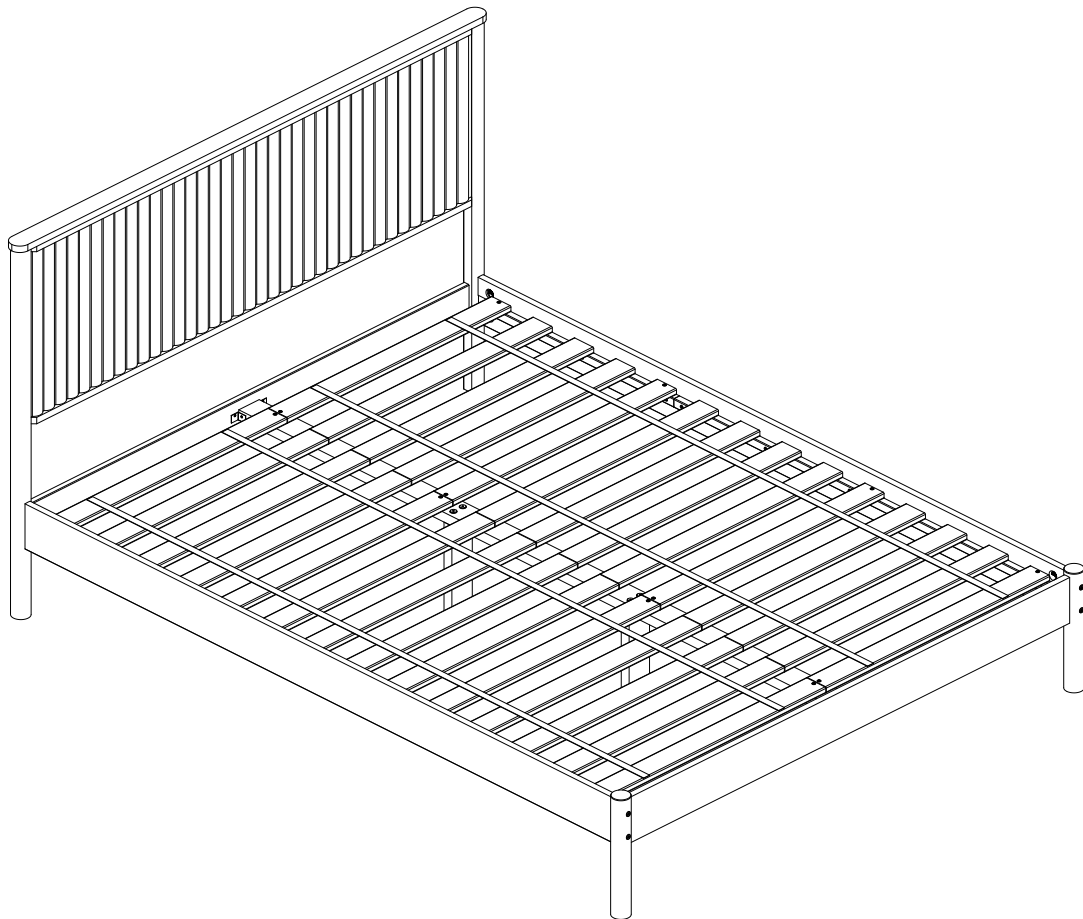
**SCAN HERE**



For cleaning, never use abrasives, use a soft cloth and water with neutral soap to clean the furniture.

# WALKER EDISON™

Paris Lit en Bois Massif avec Tête de Lit  
Contemporaine en Reeded  
Paris Cama Contemporánea de Madera  
Maciza con Cabecera de Reeded



## Pour usage résidentiel seulement

Visite notre site Web pour obtenir les instructions les plus récentes, des conseils d'assemblage, signaler des dommages ou commander des pièces. [www.walkeredison.com](http://www.walkeredison.com)

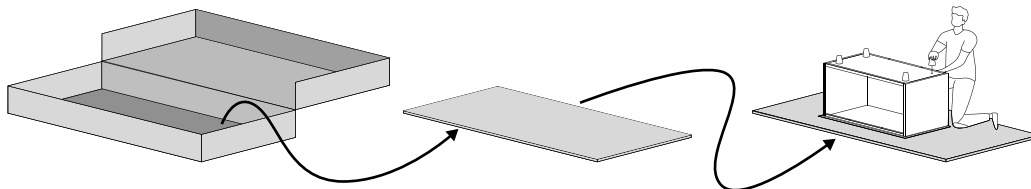
## Sólo para uso residencial

Visite nuestro sitio web para consultar las últimas instrucciones, consejos de montaje, notificar daños o solicitar piezas. [www.walkeredison.com](http://www.walkeredison.com)

# WE Il est temps de commencer / Hora de empezar

Prépare un lieu de travail propre et souple pour éviter tout dommage lors de l'assemblage. Tu peux utiliser la boîte et les protections internes comme base. Vérifie également que tu disposes de toutes les pièces et parties avant de te lancer dans l'assemblage.

Prepárate un lugar de trabajo limpio y blando para evitar daños durante el montaje. Puede utilizar la caja y las protecciones internas como base. Comprueba también que tiene todas las piezas y partes antes de sumergirse en el montaje.



**Temps de montage  
estimé**  
**Tiempo estimado  
de montaje**



2 Personnes  
2 Personas

**Personnes recommandées  
pour le montage**

Fais-en un effort d'équipe !  
Appelle un ami pour un assemblage  
plus rapide et plus facile.

**Personas recomendadas  
para el montaje**

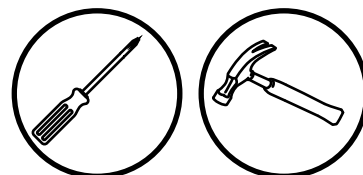
¡Hágalo en equipo!  
Llame a un amigo para que el montaje  
sea más rápido y sencillo.

## Outils nécessaires

Munis-toi d'un tournevis cruciforme et marteau pour réaliser cet assemblage.

## Herramientas requeridas

Tome un destornillador Phillips y martillo para conquistar este montaje.

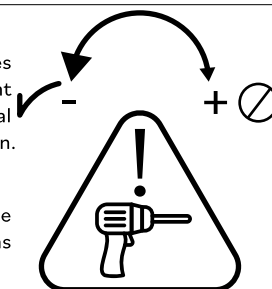


## Utilise les outils électriques avec précaution

Ce meuble est réalisé en Bois Massif et Bois Composite, des matériaux souples. Si tu choisis d'utiliser des outils électriques, règle-les sur le mode le plus lent. Fais attention à toi ! Les outils électriques peuvent provoquer des fissures ou endommager les meubles, mais aussi les autres composants s'ils sont mal utilisés. Les dommages causés par un outil électrique ne sont pas couverts par la garantie Walker Edison.

## Utilice las herramientas eléctricas con cuidado.

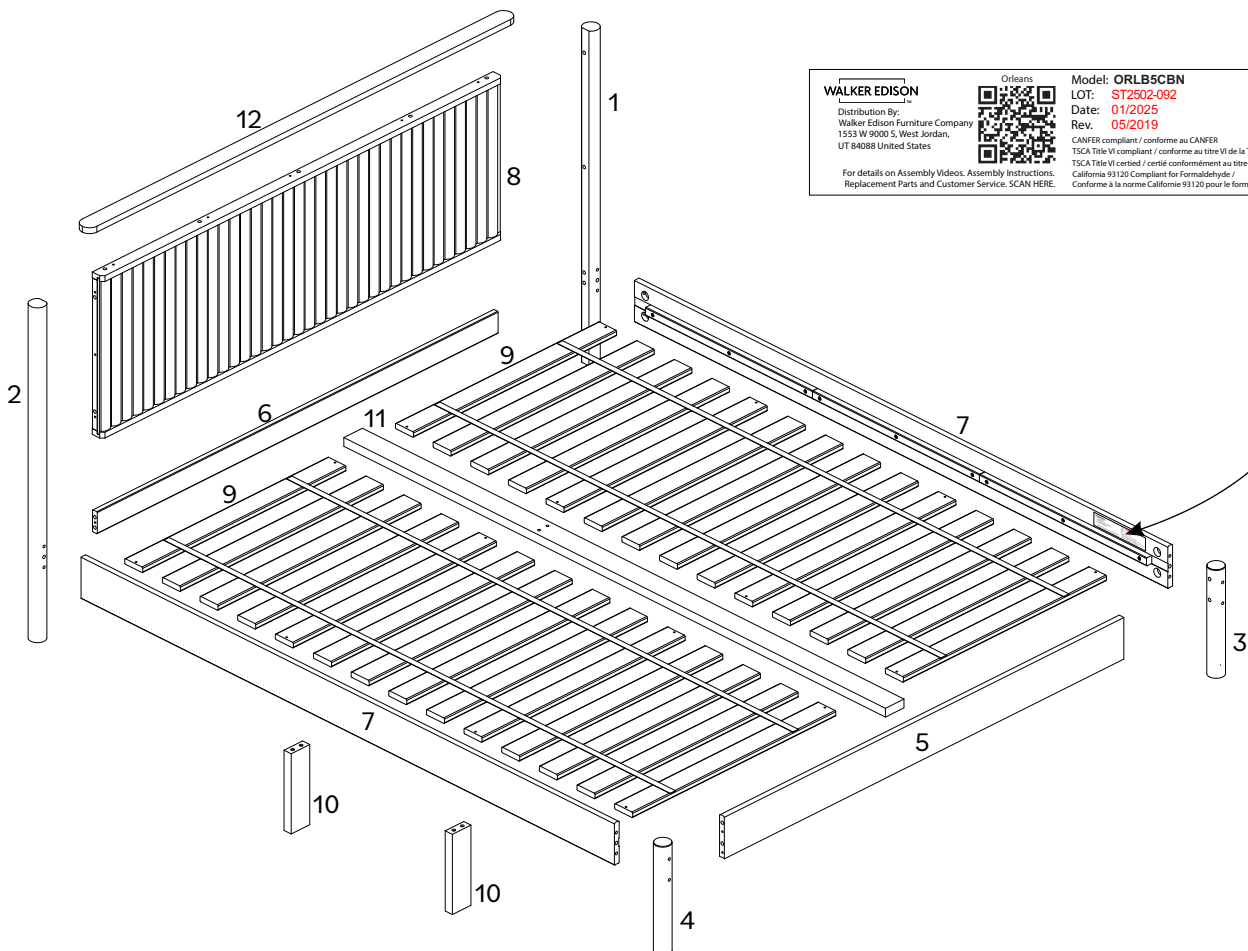
Este mueble está fabricado con madera maciza y madera compuesta, materiales blandos. Si decide utilizar herramientas eléctricas, ajústelas al ajuste más lento. Tenga cuidado. Las herramientas eléctricas pueden causar grietas o daños en el mueble, pero también en los herrajes si se utilizan mal. Los daños causados por una herramienta eléctrica no están cubiertos por la garantía de Walker Edison.



**Scannez pour obtenir des conseils d'assemblage et de l'aide !**  
**¡Escanee para obtener consejos de montaje y ayuda!**

# WE Liste de pièces / Lista de piezas

Nombre de pièces Número de pieza	Description Descripción	Quantité Cantidad
1	Pied Droit de la Tête de Lit Pie Derecho de la Cabecera	1
2	Pied Gauche de la Tête de Lit Pie izquierdo de la Cabecera	1
3	Pied Droit du Pied de Lit Pie Derecho	1
4	Pied Gauche du Pied de Lit Pie Izquierdo	1
5	Pied de Lit Pie de Cama	1
6	Barre de la Tête de Lit Travesaño de la Cabecera	1
7	Barres Latérales Travesaños Laterales	2
8	Panneau de Tête de Lit Panel de la Cabecera	1
9	Sommier à Lattes Base de la Cama	2
10	Pieds Centraux Pies Centrales	2
11	Barre Centrale Travesaño Central	1
12	Barre Supérieure Travesaño Superior	1



**WALKER EDISON**  
 Distribution By:  
 Walker Edison Furniture Company  
 1553 W 9000 S, West Jordan,  
 UT 84068 United States

Orleans  

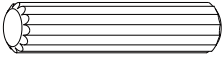




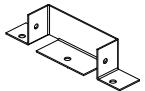




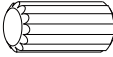

Model: **ORLB5CBN**  
 LOT: **ST2502-092**  
 Date: **01/2025**  
 Rev: **05/2019**

CANFER compliant / conforme au CANFER  
 TSCA Title VI compliant / conforme au titre VI de la TSCA  
 TSCA Title VI certified / certifié conformément au titre VI de la TSCA  
 California 93120 Compliant for Formaldehyde /  
 Conforme à la norme Californie 93120 pour le formaldéhyde.

For details on Assembly Videos, Assembly Instructions,  
 Replacement Parts and Customer Service. SCAN HERE.



## Liste de composants / Lista de hardware

	Partie Parte	Taille Tamaño	Nom Nombre	Quantité Cantidad
A		10x40mm	Cheville en bois Espiga de madera	16
B		4x30mm	Vis Tornillo	21
C		1/4"x90mm	Vis Tornillo	8
D			Nut Nut	8
E			Clé Allen Llave Allen	1
F			Support Support	2
G		3,5x16mm	Vis Tornillo	10
H			Plastic foot Plastic foot	2
I		7x60mm	Vis Tornillo	4
J		4x40mm	Vis Tornillo	12
K		10x20mm	Cheville en bois Espiga de madera	5

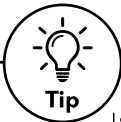
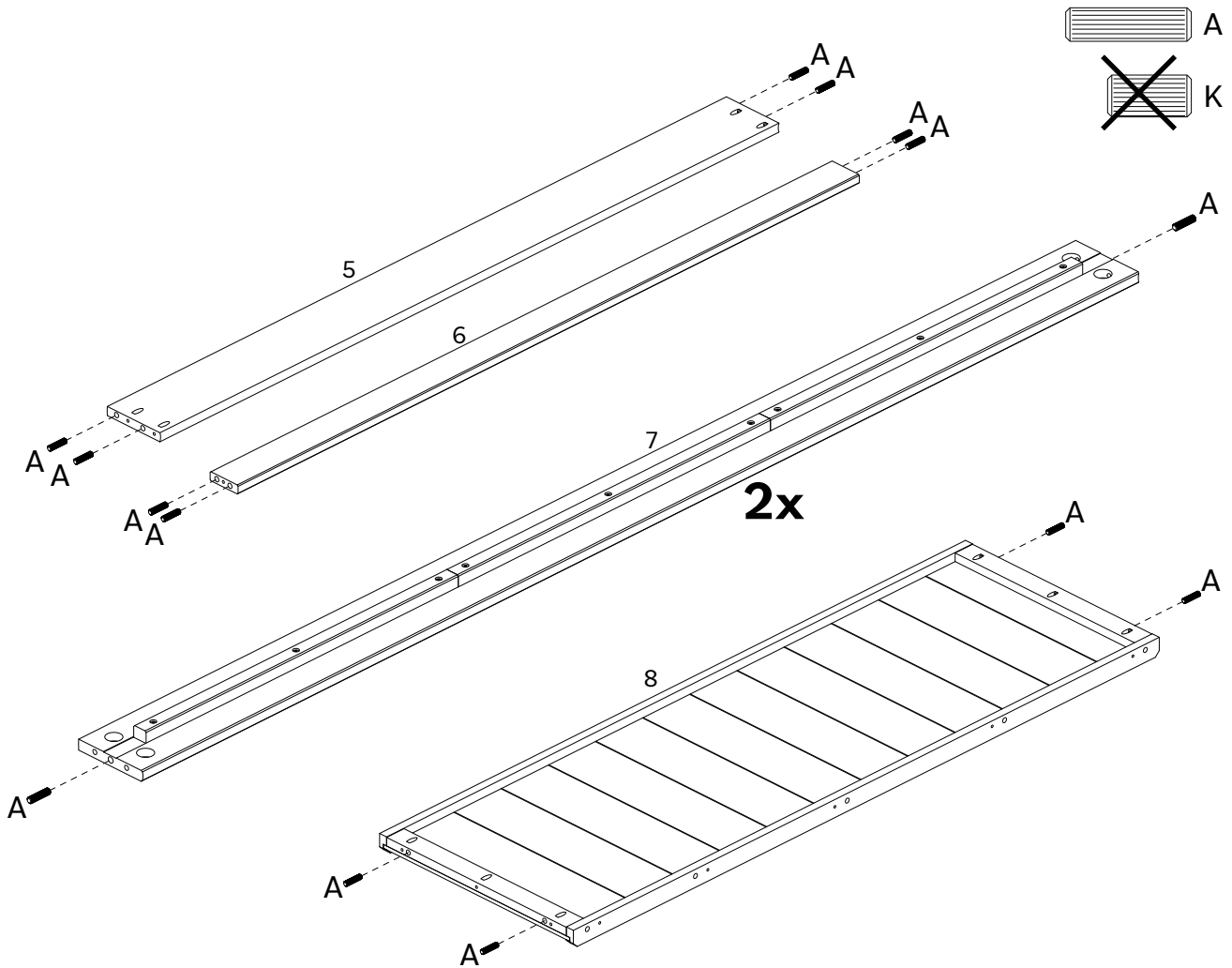
# Étape / Paso 1

(FR)

Commençons ! Insère les Chevilles (A) dans le Pied de Lit (5), la Barre de la Tête de Lit (6), la Barre latérale (7) et le Panneau de Tête de Lit (8).

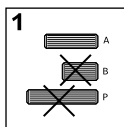
(ESP)

¡Manos a la obra! Inserta las Espigas (A) en el Pie de Cama (5), en el Travesaño de la Cabecera (6), en el Travesaño Lateral (7) y en el Panel de la Cabecera (8).

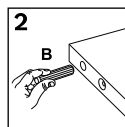


## Cheville en bois

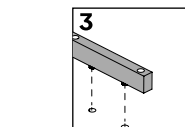
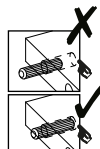
Les chevilles sont essentielles lors de l'assemblage de meubles pour créer des connexions solides et précises. Elles garantissent l'intégrité structurelle, empêchent les déplacements et simplifient l'alignement, ce qui permet d'obtenir des meubles plus résistants et plus durables. suis ces étapes :



1: Sélectionne la taille de cheville appropriée en fonction de l'étape.  
1: Seleccione el tamaño de espiga adecuado según el paso.



2: Insère dans le trou indiqué et appuie fermement pour assurer un positionnement correct.  
2: Insértela en el orificio indicado y presione firmemente para asegurar su correcta colocación.



3: Alinee la cheville avec la pièce correspondante et enfonce-la jusqu'à ce qu'elle soit ferme.  
3: Alinee el pasador con la pieza correspondiente y presiónelo hasta que encaje.

## Espiga de madera

Las espigas son esenciales en el montaje de muebles para crear uniones fuertes y precisas.

Garantizan la integridad estructural, evitan el desplazamiento y simplifican la alineación, lo que se traduce en muebles más resistentes y duraderos.

Sigue estos pasos:

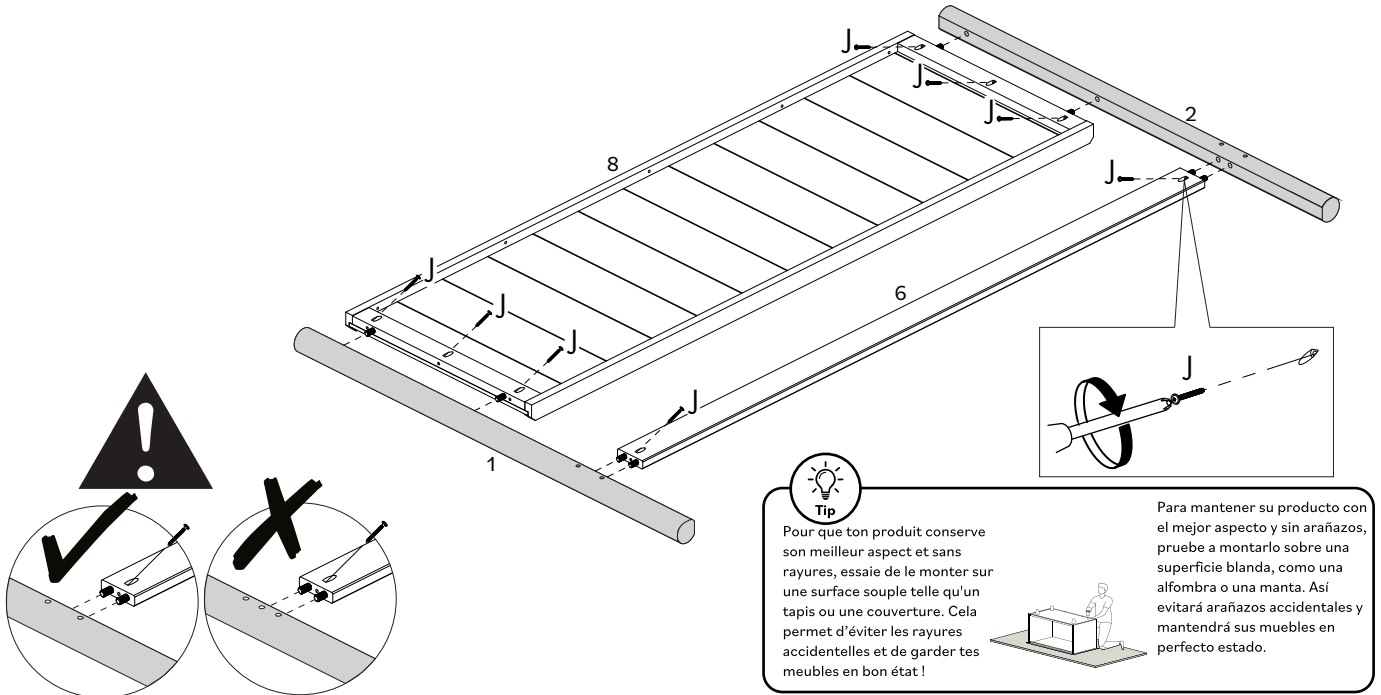
## Étape / Paso 2

(FR)

Monte le Pied Droit de la Tête de Lit (1) et le Pied Gauche de la Tête de Lit (2) sur la Barre de la Tête de Lit (6) et le Panneau de Tête de Lit (8) en utilisant la Vis (J) et une Clé Phillips.

(ESP)

Monta el Pie Derecho de la Cabecera (1) y el Pie izquierdo de la Cabecera (2) en el Travesaño de la Cabecera (6) y en el Panel de la Cabecera (8) usando el Tornillo (J) y un Destornillador Philips.



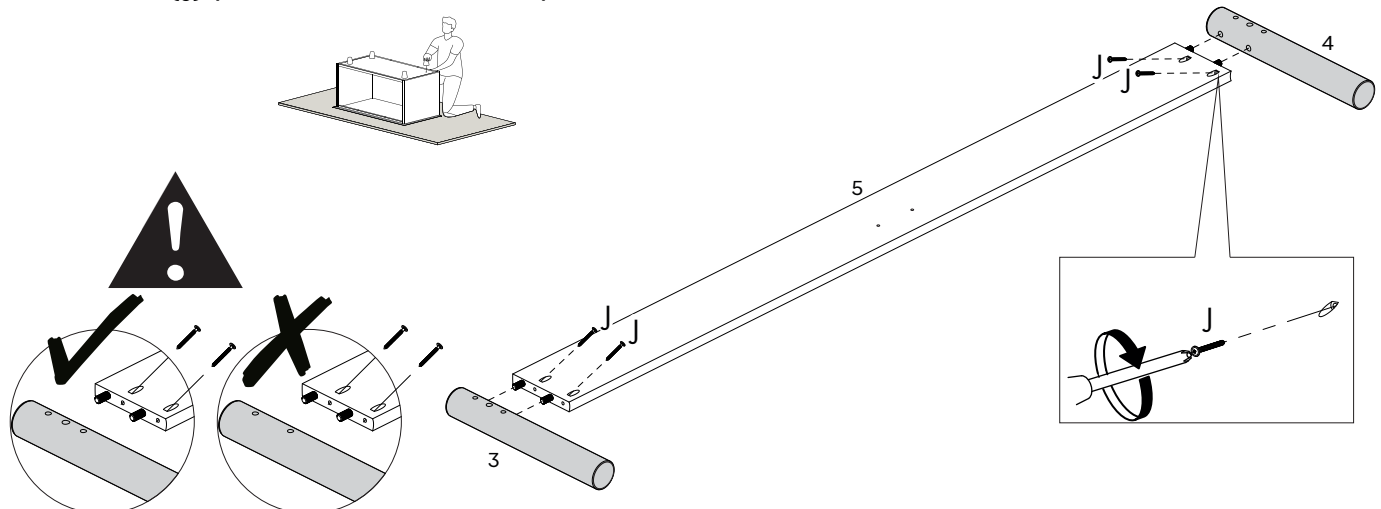
## Étape / Paso 3

(FR)

Monte également le Pied Droit du Pied de Lit (3) et le Pied Gauche du Pied de Lit (4) sur le Pied de Lit (5) en utilisant les Vis (J) et une Clé Phillips.

(ESP)

Monta también el Pie Derecho (3) y el Pie Izquierdo (4) en el Pie de Cama (5) usando los Tornillos (J) y un Destornillador Philips.





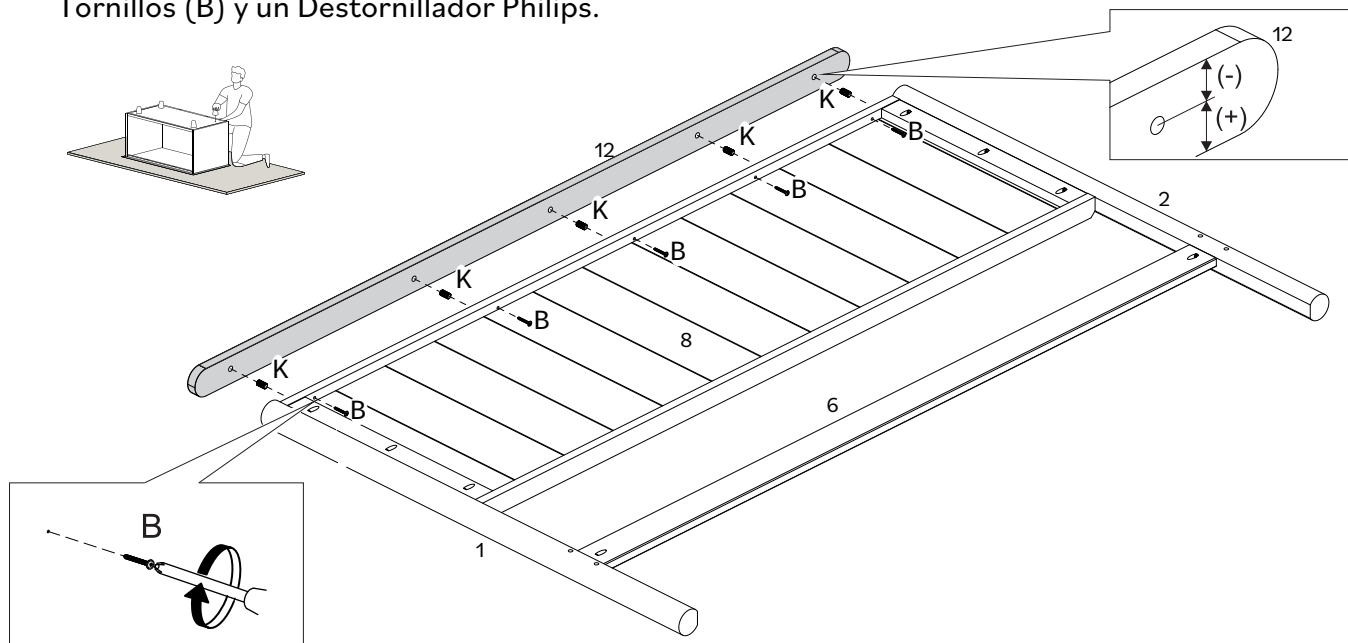
# Étape / Paso 4

(FR)

Fixe la Barre Supérieure (12) au Panneau de Tête de Lit (8) en utilisant les Chevilles (K), les Vis (B) et une Clé Phillips.

(ESP)

Asegura el Travesaño Superior (12) en el Panel de la Cabecera (8) usando las Espigas (K), los Tornillos (B) y un Destornillador Philips.



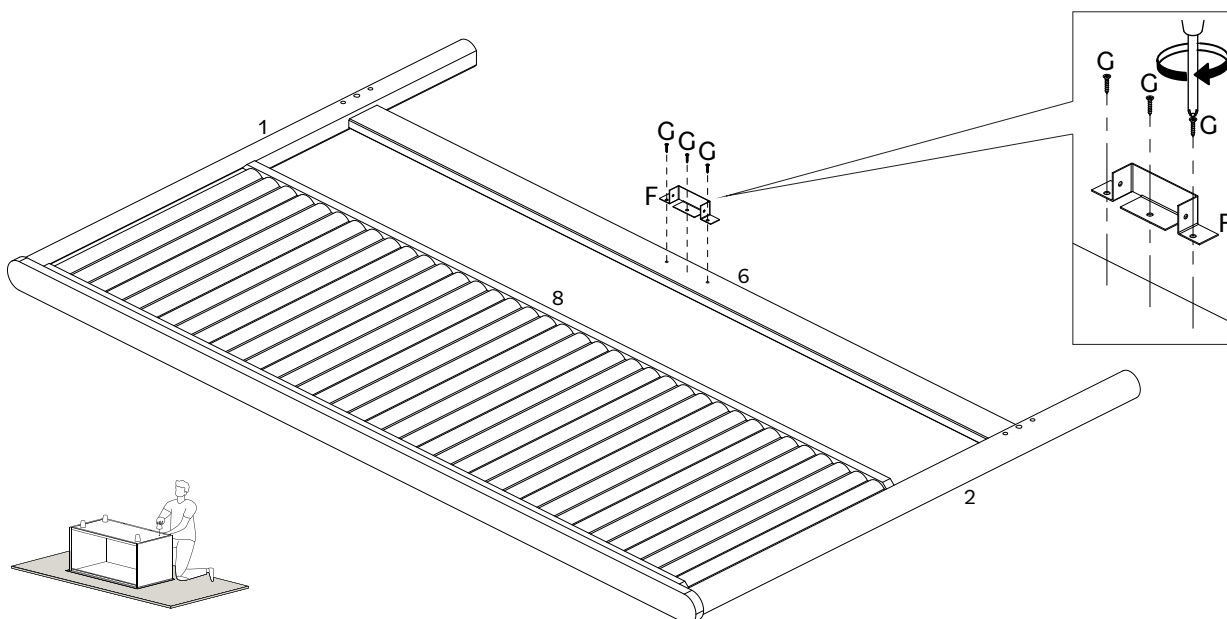
# Étape / Paso 5

(FR)

Fixe le Support (F) sur la Barre de la Tête de Lit (6) en utilisant la Vis (G) et une Clé Phillips.

(ESP)

Fija el Soporte (F) en el Travesaño de la Cabecera (6) usando el Tornillo (G) y un Destornillador Philips.



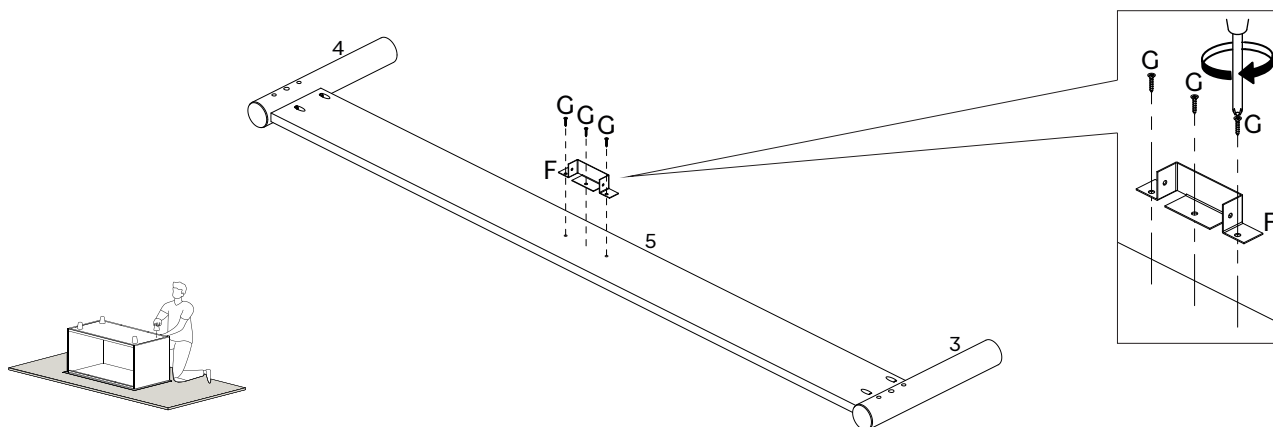
# Étape / Paso 6

(FR)

Fais la même chose sur le Pied de Lit (5).

(ESP)

Haz lo mismo en el Pie de Cama (5).



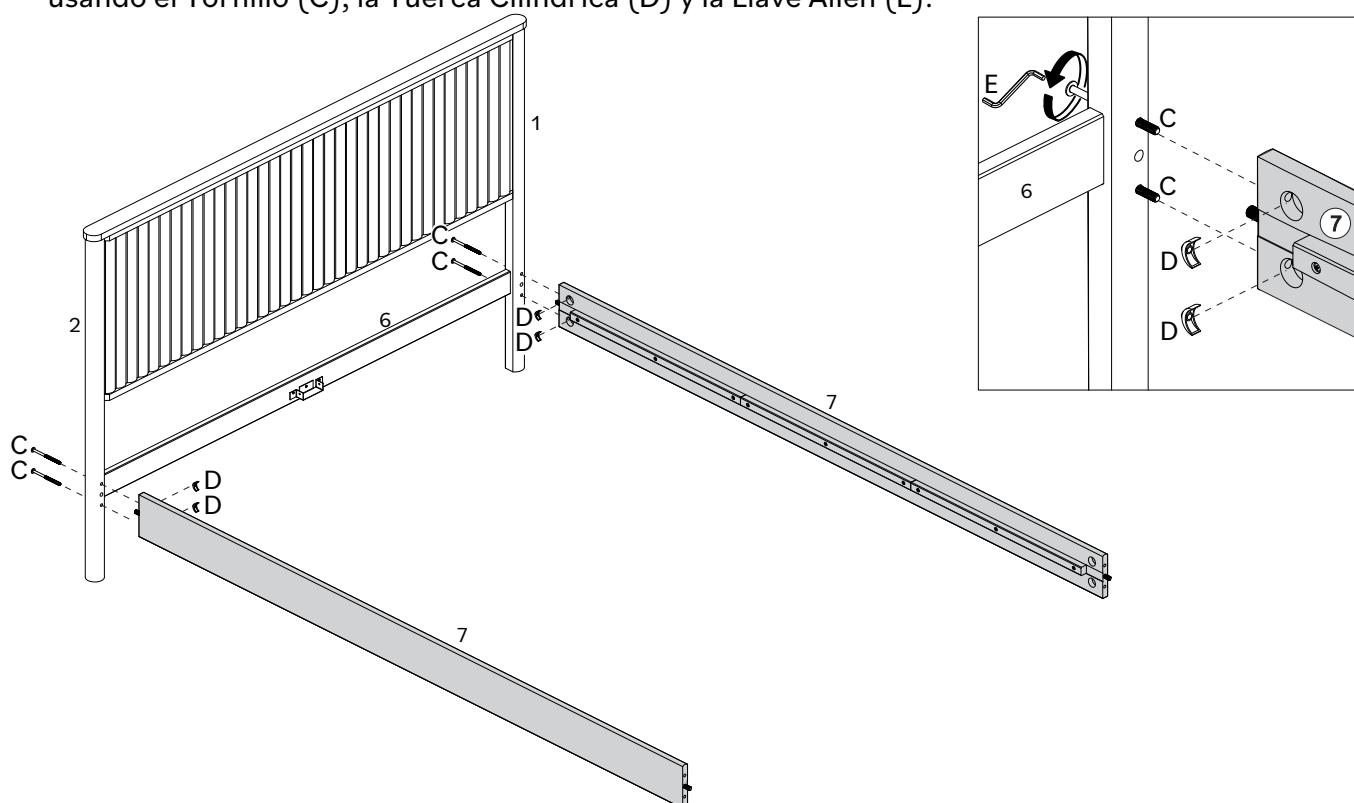
# Étape / Paso 7

(FR)

Monte les Barres Latérales (7) sur les Pieds Droit et Gauche de la Tête de Lit (1, 2) en utilisant la Vis (C), l'Écrou Cylindrique (D) et la Clé Allen (E).

(ESP)

Ensambla los Travesaños Laterales (7) en los Pies Derecho e Izquierdo de la Cabecera (1, 2) usando el Tornillo (C), la Tuerca Cilíndrica (D) y la Llave Allen (E).



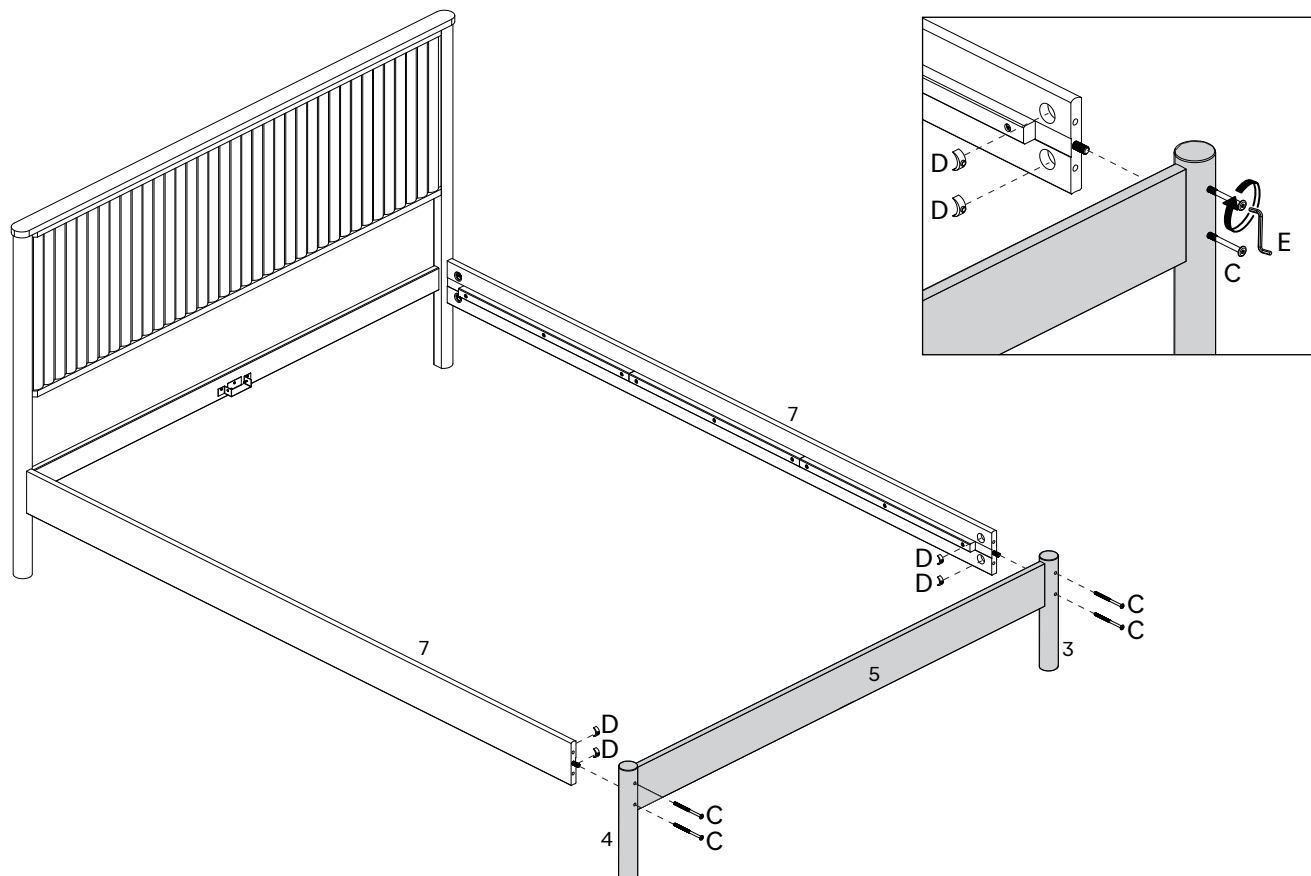
## Étape / Paso 8

(FR)

Fais la même chose pour monter les Pieds Droit et Gauche du Pied de Lit (3, 4) sur les Barres Latérales (7).

(ESP)

Haz lo mismo para ensamblar los Pies Derecho e Izquierdo del Pie de Cama (3, 4) en los Travesaños Laterales (7).



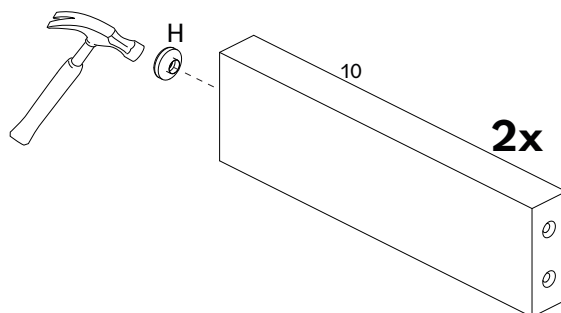
## Étape / Paso 9

(FR)

Insère les Pieds en Plastique (H) sur les Pieds Centraux (10) en utilisant le marteau.

(ESP)

Inserta los Pies de Plástico (H) en los Pies Centrales (10) usando el Martillo.



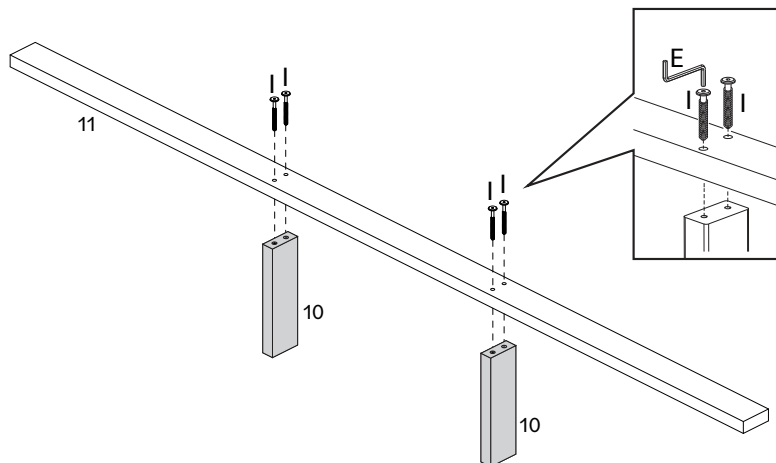
# Étape / Paso 10

(FR)

Assemble les Pieds Centraux (10) avec la Barre Centrale (11) en utilisant la Vis (1) et la Clé Allen (E).

(ESP)

Une los Pies Centrales (10) en el Travesaño Central (11) usando el Tornillo (1) y la Llave Allen (E).



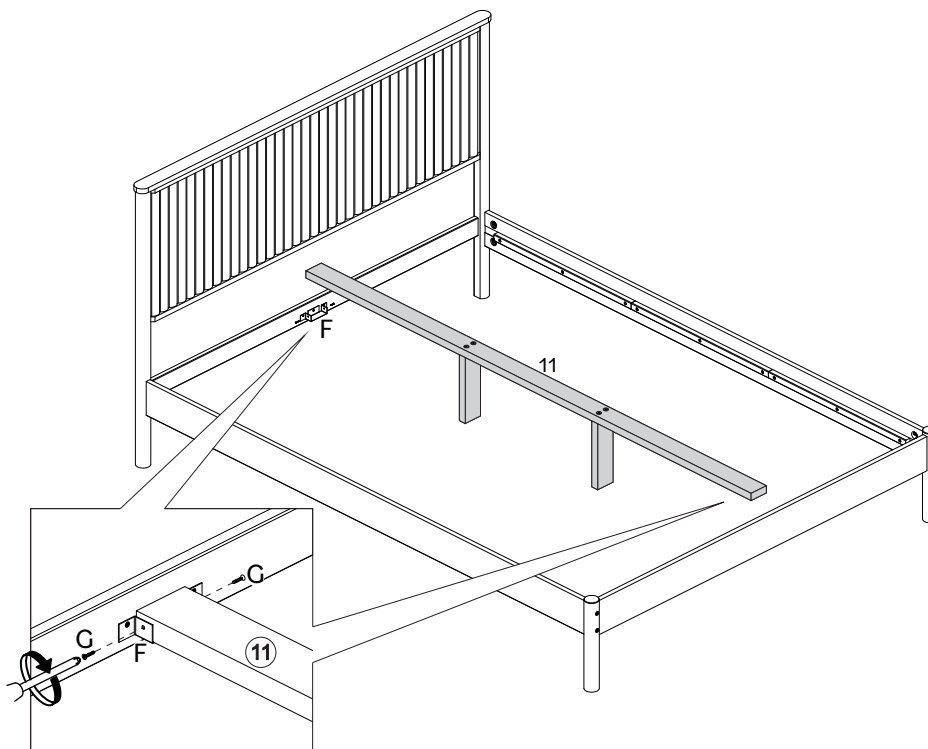
# Étape / Paso 11

(FR)

Assemble la Barre Centrale (11) avec le Support (F) en utilisant la Vis (G) et une Clé Phillips.

(ESP)

Monta el Travesaño Central (11) en el Soporte (F) usando el Tornillo (G) y un Destornillador Philips.



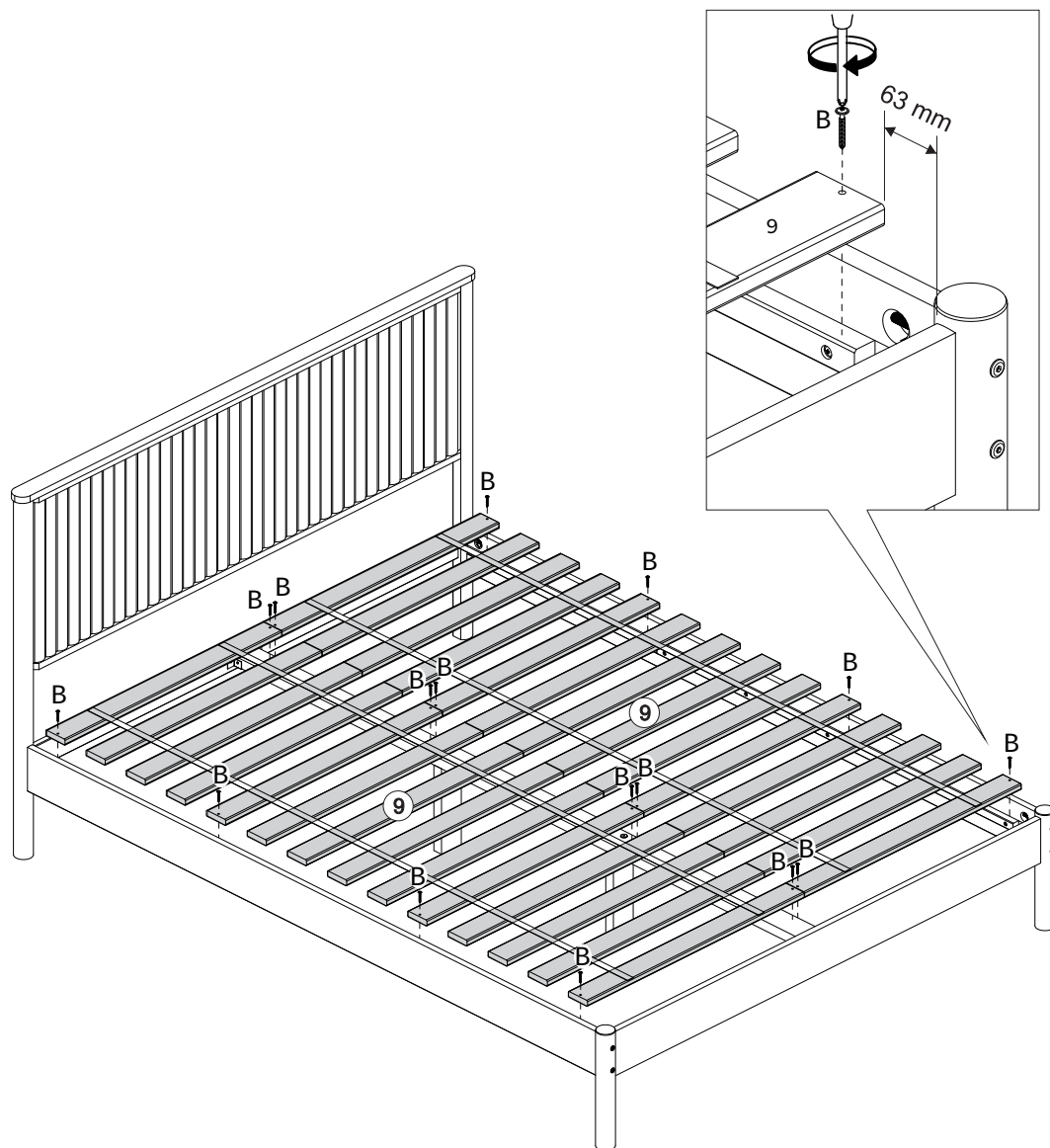
# Étape / Paso 12

(FR)

Positionne le sommier à Lattes (9) et fixe-le en utilisant les Vis (B) et une Clé Phillips.

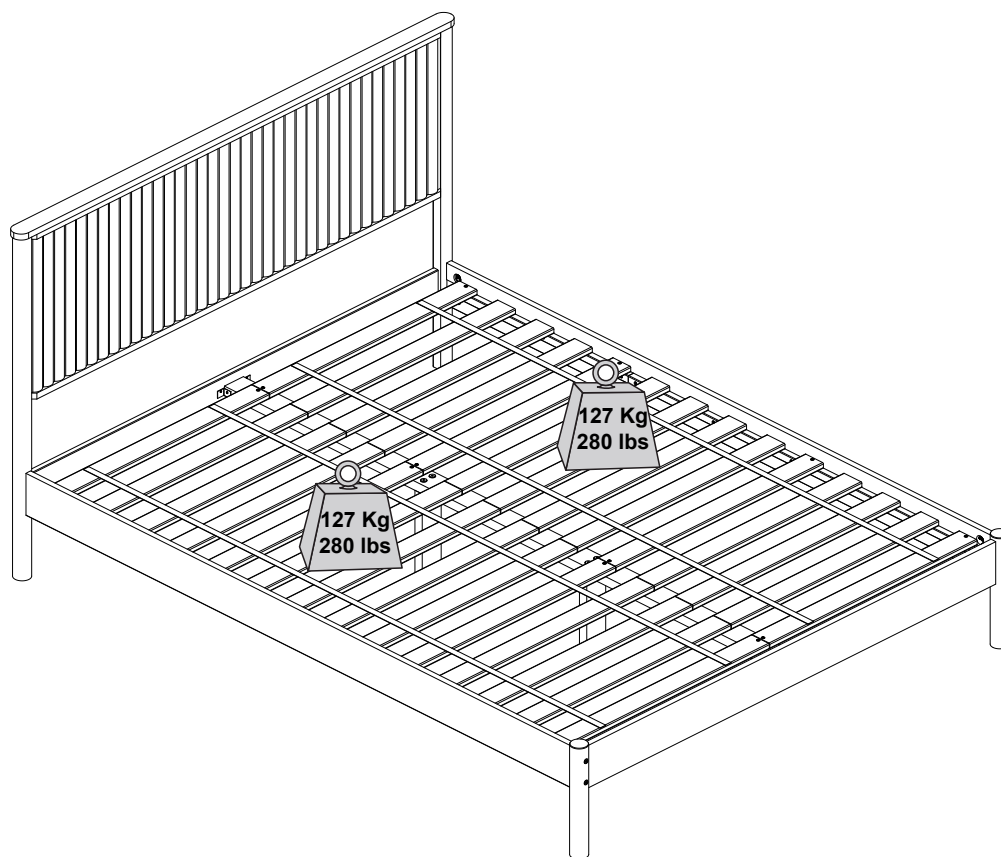
(ESP)

Coloca la Base de la Cama (9) y fijala usando los Tornillos (B) y un Destornillador Philips..



Tu as réussi! Profite de ton nouveau lit!

¡Lo ha conseguido! ¡Disfrute de su nueva Cama!



**Bravo pour ton nouveau meuble !**

Nous aimerions t'en entendre parler et le voir.

S'il te plait, laisse-nous un commentaire ou publie une photo sur

**#mywalkerredisonhome**

**¡Enhorabuena por sus nuevos muebles!**

Nos encantaría oírlo y verlo.

Por favor, déjenos un comentario o publique una foto con

**#mywalkerredisonhome**

## Assembler des meubles peut parfois être compliqué.

Notre équipe de service client, située dans l'Utah, est là pour obtenir des informations sur les produits, aider pour l'assemblage d'un produit ou pour tout autre problème de support client.

Appelle-nous **801-433-3008**

Envoie-nous les e-mails à [service@walkeredison.com](mailto:service@walkeredison.com)

Visite notre site accueil au client à

[walkeredison.com/pages/customer-service](http://walkeredison.com/pages/customer-service)

Nous sommes disponibles pour t'aider du Lundi au Jeudi de 8 am - 5 pm, Vendredi de 8 am - 15 pm MST.

Pour plus de détails sur les vidéos d'assemblage, les instructions d'assemblage, les pièces de rechange et le service client.

NUMÉRISER ICI.



Pour le nettoyage, n'utilise jamais d'abrasifs, utilise un chiffon doux et de l'eau avec du savon neutre pour nettoyer les meubles.

## A veces, montar muebles puede resultar complicado.

Nuestro equipo de atención al cliente, ubicado en Utah, está a su disposición para informarle sobre los productos, ayudarle a montarlos o resolver cualquier otro problema de atención al cliente.

Llámenos **801-433-3008**

Envíenos un correo electrónico a [service@walkeredison.com](mailto:service@walkeredison.com)

Visite nuestra página web de atención al cliente

[walkeredison.com/pages/customer-service](http://walkeredison.com/pages/customer-service)

Estamos a su disposición para ayudarle de lunes a jueves de 8:00 a 17:00, viernes de 8:00 a 15:00 MST.

Para más detalles sobre videos de montaje, instrucciones de montaje, piezas de recambio y servicio de atención al cliente

ESCANEE AQUÍ.



Para la limpieza, nunca utilice productos abrasivos, utilice un paño suave y agua con jabón neutro para limpiar los muebles.