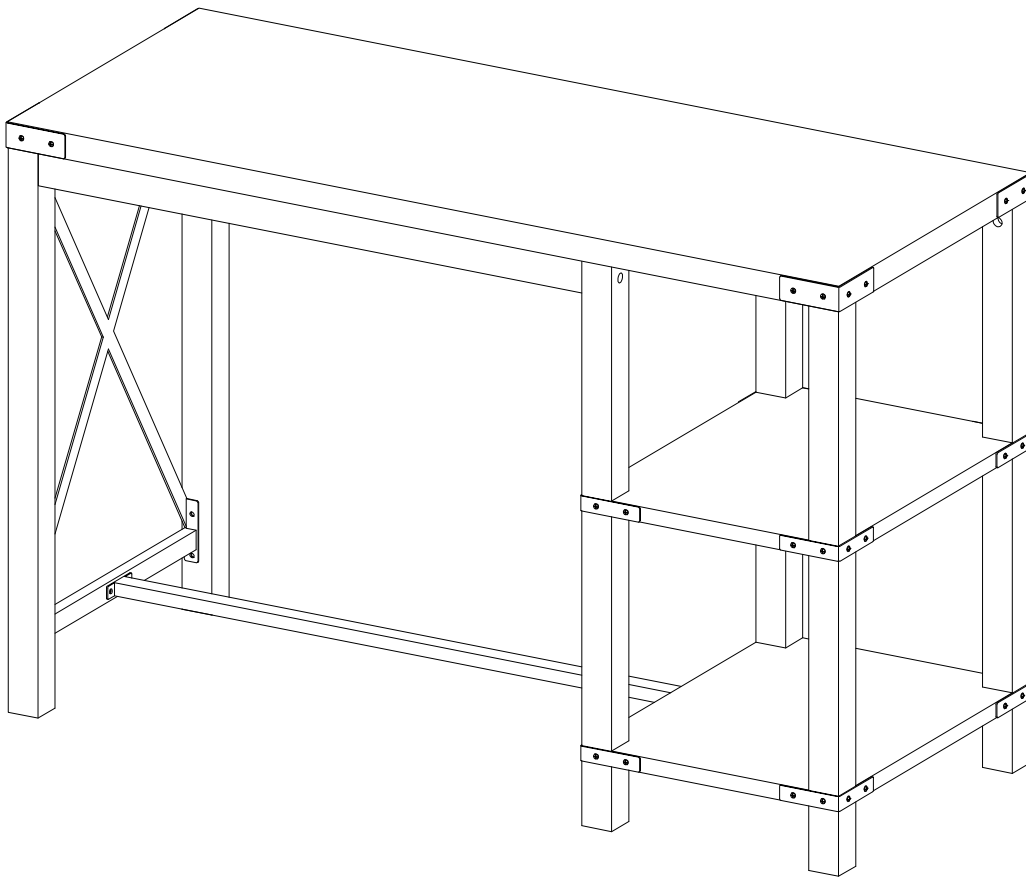


Item # : MTXD5E
Assembly Instructions

No d'article : MTXD5E
Instructions de montage

Ítem N.º: MTXD5E
Instrucciones de ensamblaje

Artikel# : MTXD5E
Montageanleitung



Please visit our website for the most current instructions, assembly tips, report damage, or request parts. www.walker-edison.com

Veuillez visiter notre site Web pour les instructions les plus récentes, des conseils de montage, pour signaler des dommages ou demander des pièces : www.walker-edison.com

Visite nuestro sitio web para obtener las instrucciones más actualizadas, sugerencias de montaje e informes de daños, o para solicitar piezas. www.walker-edison.com

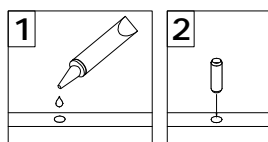
Bitte besuchen Sie unsere Website für die aktuellsten Gebrauchsanleitungen, Montagetipps, Schadensmeldungen oder Ersatzteilbestellungen. www.walker-edison.com

WALKER EDISON
™

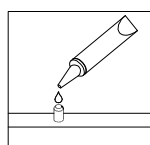
Revised 18/04/2022 (D)

General Assembly Guidelines

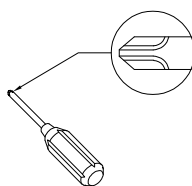
- I. Ensure that all parts and hardware are available before beginning assembly.
- II. Follow each step carefully to ensure the proper assembly of this product.
- III. Two people are recommended for ease in the assembly of this product.
- IV. The three main types of hardware used to assemble this product are: wood dowels, screws and bolts.
- V. The provided glue is to secure wood dowels in place. When first inserting dowels, locate the appropriate hole for the dowel, place a small amount of glue in the hole and insert the dowel. Wipe away excess glue immediately.



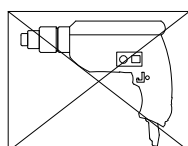
In future assembly steps when dowels are necessary to attach assembly parts together, place a small amount of glue on the end of the dowel before attaching parts together. Wipe away excess glue immediately.



- VI. A Phillips head screwdriver is required for the assembly of this product .



- VII. Power tools should not be used to assemble this product.

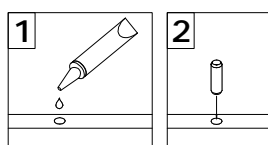


- VIII. Drill may be needed for securing product to wall.

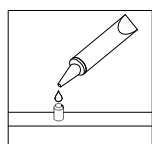
(EN)

Instructions de montage générales

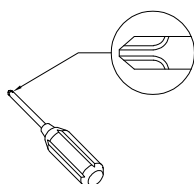
- I. Assurez-vous que toutes les pièces et tout le matériel sont disponibles avant de commencer le montage.
- II. Suivez attentivement chaque étape afin de vous assurer du montage adéquat de ce produit.
- III. Il est recommandé d'être deux pour faciliter le montage de ce produit.
- IV. Les principaux types de matériel utilisés pour assembler ce produit sont : des goujons en bois, des vis et des boulons.
- V. La colle fournie a pour but de maintenir en place les goujons en bois. Quand vous insérez les goujons, localisez le trou approprié pour le goujon, déposez une petite quantité de colle dans le trou et insérez le goujon. Essayez l'excès de colle immédiatement.



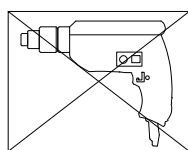
Dans les prochaines étapes de montage, lorsque des goujons sont nécessaires pour assembler les pièces, déposez une petite quantité de colle à l'extrémité du goujon avant d'assembler les pièces. Essayez l'excès de colle immédiatement.



- VI. Un tournevis cruciforme est requis pour le montage de ce produit.



- VII. Des outils électriques ne doivent pas être utilisés pour monter ce produit.

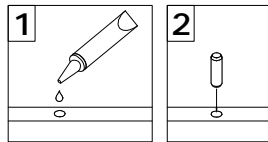


- VIII. Une perceuse peut être nécessaire pour fixer le produit au mur.

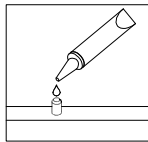
(FR)

Pautas generales para el ensamblaje

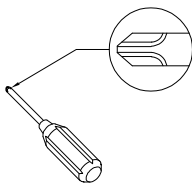
- I. Asegúrese de que todas las partes y herrajes estén disponibles antes del ensamblaje.
- II. Siga cada paso cuidadosamente para garantizar el ensamblaje correcto de este producto.
- III. Se recomienda que dos personas realicen el ensamblaje de este producto para una mayor facilidad.
- IV. Los tres tipos principales de herraje usados para ensamblar este producto son: clavijas de madera, tornillos y pernos.
- V. El pegamento que se proporciona es para asegurar las clavijas de madera en su lugar. Cuando inserte las clavijas, ubique el agujero adecuado para la clavija, coloque una pequeña cantidad de pegamento en el agujero e inserte la clavija. Limpie el exceso de pegamento de inmediato.



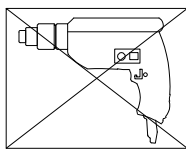
En los pasos posteriores del ensamblaje, cuando las clavijas sean necesarias para fijar las partes del ensamblaje, coloque una pequeña cantidad de pegamento en el extremo de la clavija antes de unir las partes. Limpie el exceso de pegamento de inmediato.



- VI. Es necesario un destornillador Phillips para el ensamblaje de este producto.



- VII. No se deberán usar herramientas eléctricas en el ensamblaje de este producto.

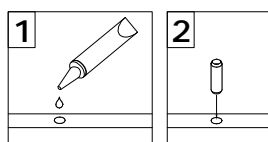


- VIII. Es probable que se necesite un taladro para asegurar el producto a la pared.

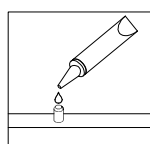
(ESP)

Allgemeine Montagerichtlinien

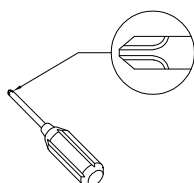
- I. Achten Sie darauf, dass vor Beginn der Montage alle Bauteile und Hardware zur Verfügung stehen.
- II. Befolgen Sie jeden Schritt genau, um die ordnungsgemäße Montage dieses Produkts zu gewährleisten.
- III. Es werden zwei Personen empfohlen, um die Montage dieses Produkts zu vereinfachen.
- IV. Die drei Haupttypen von Beschlägen, die zur Montage dieses Produkts verwendet werden, sind: Holzdübel Schrauben und Bolzen.
- V. Der mitgelieferte Leim dient zur Befestigung von Holzdübeln. Beim ersten Einsetzen von Dübeln das passende Dübelloch finden, eine kleine Menge Kleber in das Loch geben und den Dübel einsetzen. Überschüssigen Kleber sofort abwischen.



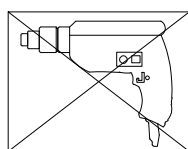
In zukünftigen Montageschritten, wenn Dübel zur Befestigung von Montageteilen benötigt werden, eine kleine Menge Klebstoff auf das Ende des Dübels geben, bevor die Teile miteinander befestigt werden. Überschüssigen Kleber sofort abwischen.



- VI. Zur Montage dieses Produkts wird ein Phillips Schlitzschraubenzieher benötigt.



- VII. Es dürfen keine Elektrowerkzeuge zur Montage dieses Produkts verwendet werden.



- VIII. Möglicherweise wird ein Bohrer benötigt, um das Produkt an der Wand zu befestigen.

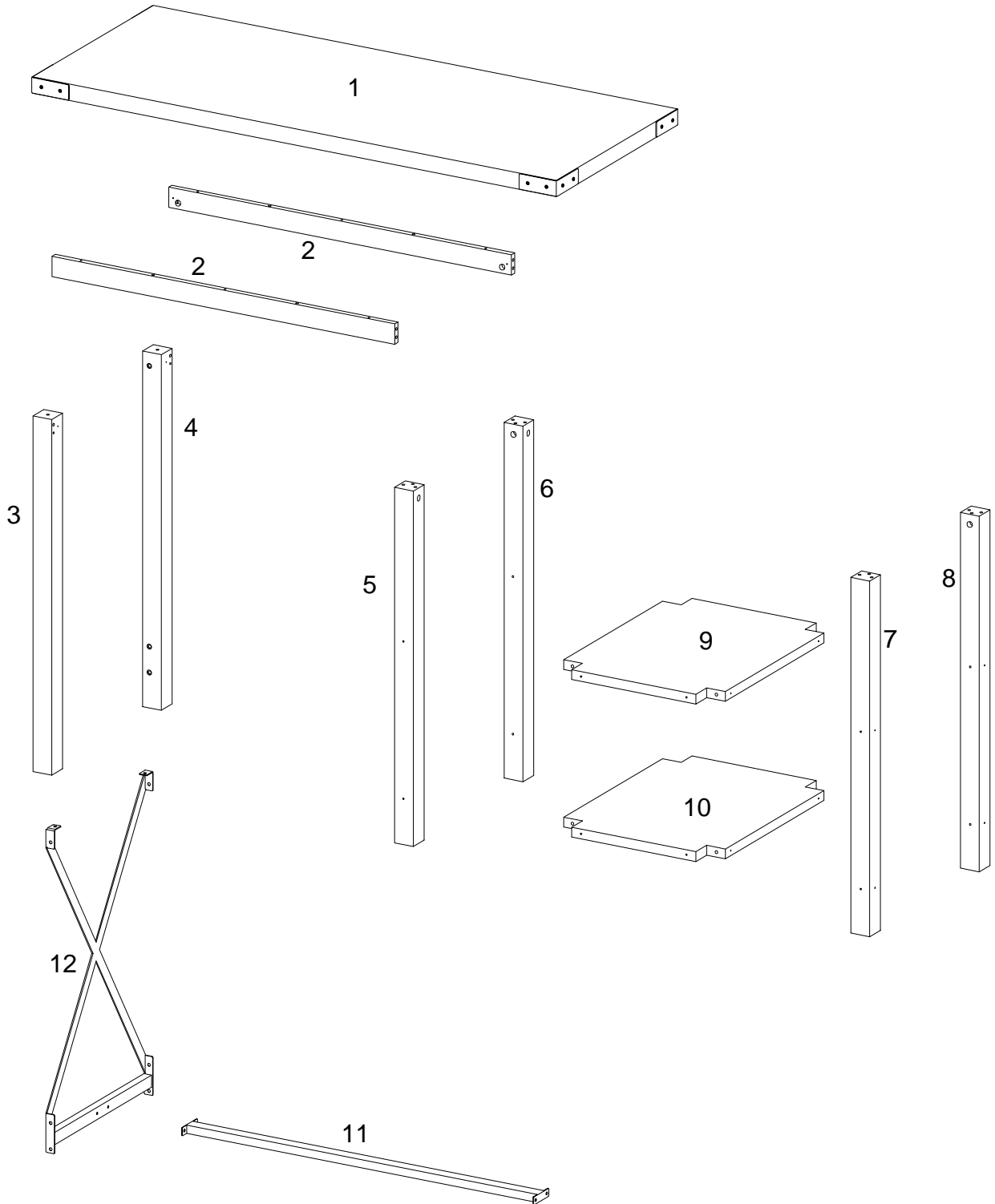
(DE)

Parts List

Lista de piezas

Liste des pièces

Stückliste




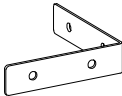

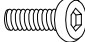

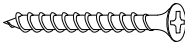


Hardware List

Liste des pièces

Liste du matériel

Teilleliste

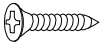



A		Ø8x30mm	Wooden dowel Cheville en bois Clavija de madera Holzdübel	14 pcs
B		Ø6x35mm	Cam bolt Boulon à came Perno de leva Nockenschraube	20 pcs
C		Ø15x11mm	Cam lock Serrure à came Cerradura de leva Zylindermutter	20 pcs
D			L shape bracket Support en L Soporte en forma de L L-förmige Halterung	8 pcs
E			L shape bracket Support en L Soporte en forma de L L-förmige Halterung	4 pcs
F		Ø6x12mm	Bolt Boulon Perno Bolzen	12 pcs
G		Ø5x14mm	Screw Vis Tornillo Schraube	32 pcs
H		Ø4x44mm	Screw Vis Tornillo Schraube	6 pcs

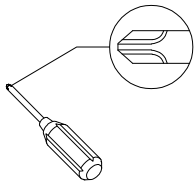
Hardware List

Liste des pièces

Liste du matériel

Teileliste

J		Ø4x14mm	Screw Vis Tornillo Schraube	8 pcs
K		M4	Hex Key Clé hexagonale Llave hexagonal Inbusschlüssel	1 pc
L		Ø30mm	Sticker Autocollant Pegatina Aufkleber	20 pcs
M			Glue tube Tube de colle Tubo de pegamento Kleber in Tube	1 pc



Philips head screwdriver required for assembly
(not included)

Un tournevis cruciforme est requis pour l'assemblage.
(non inclus)

Se requiere un destornillador de cabeza Philips para el montaje
(no incluido)

Für die Montage benötigen Sie einen Kreuzschlitzschraubenzieher
(nicht enthalten)

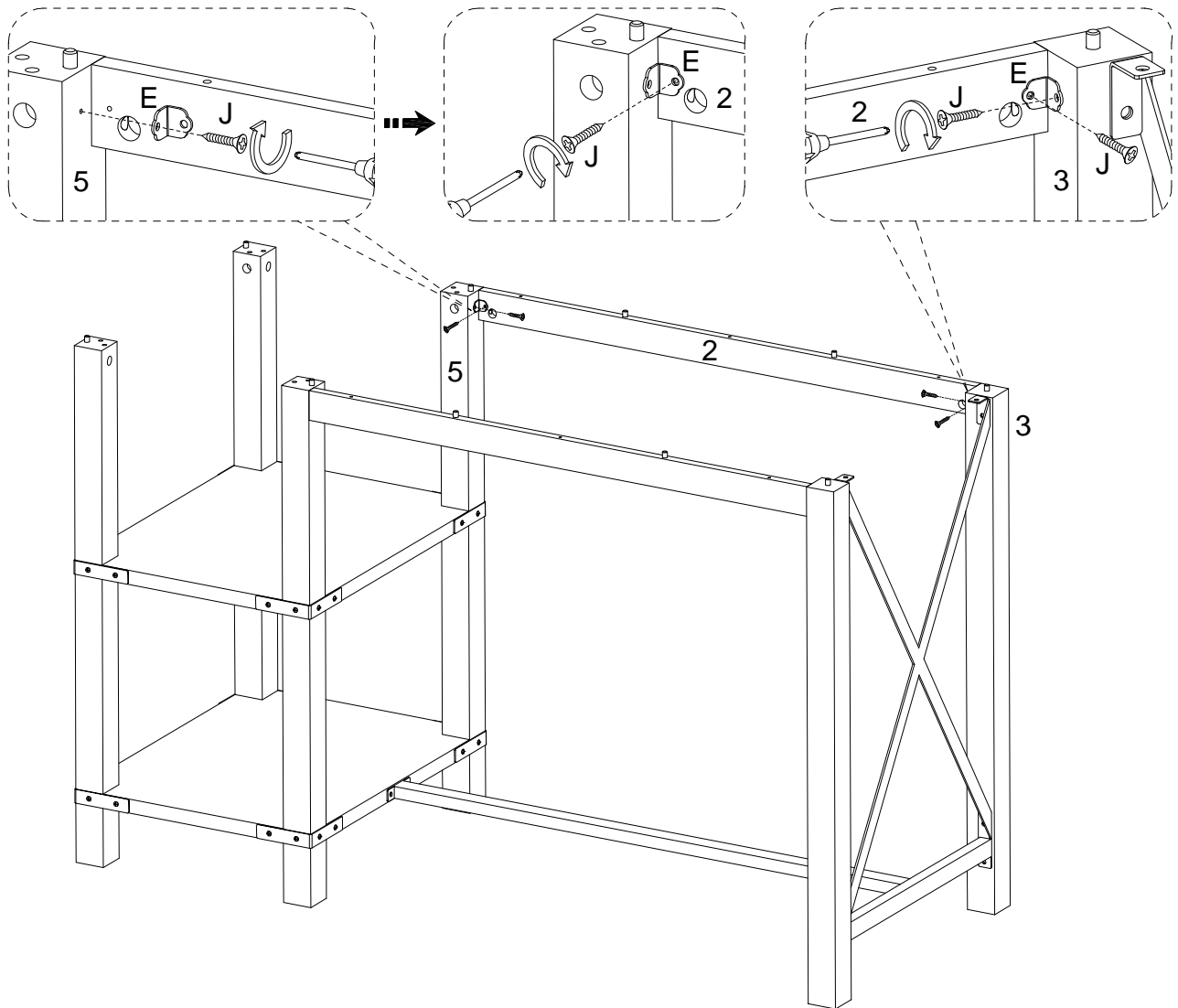
The hardware quantities listed above are required for proper assembly. Some extra hardware may also have been included.

Les quantités de matériel indiquées ci-dessus sont requises pour un montage adéquat. Du matériel supplémentaire peut aussi avoir été inclus.

Las cantidades de materiales antes mencionadas son necesarias para el ensamblaje apropiado. Se podrían incluir algunas piezas de materiales adicionales.

Für die ordnungsgemäße Montage sind die oben aufgeführten Mengen der jeweiligen Beschläge erforderlich. Möglicherweise sind zusätzliche Beschläge enthalten.

Step 13



(EN)

Using screw (J) attach L shape bracket (E) to parts (2,3,5) with Philips head screwdriver as per diagram.

(FR)

Utilisez la vis (J) et fixez le support en forme de L (E) aux pièces (2,3,5) avec un tournevis cruciforme conformément au schéma.

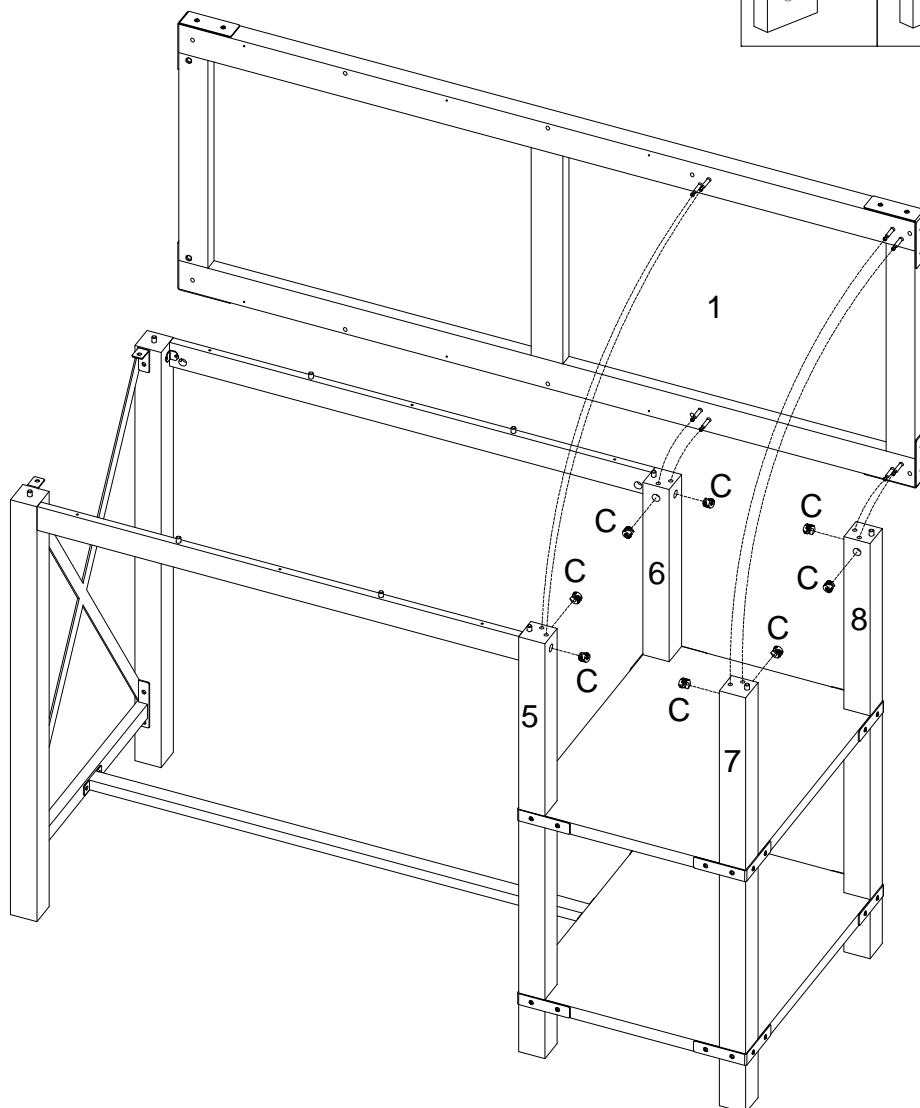
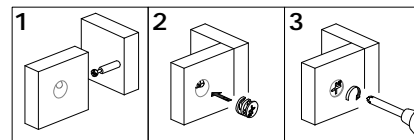
(ESP)

Use el tornillo (J) para fijar el soporte en forma de L (E) a las partes (2,3,5) con un destornillador de cabeza Philips como se muestra en el diagrama.

(DE)

Befestigen Sie die L-förmige Halterung (E) an die Teile (2,3,5) mit der Schraube (J) durch den Kreuzschlitzschraubendreher von Philips gemäß der Abbildung .

Step 14



EN)

Using cam lock (C) secure part (1) into parts (5,6,7,8) with Philips head screwdriver as per diagram.

(FR)

Utilisez le verrou à came (C) pour fixer la pièce (1) dans les pièces (5,6,7,8) avec un tournevis cruciforme conformément au schéma.

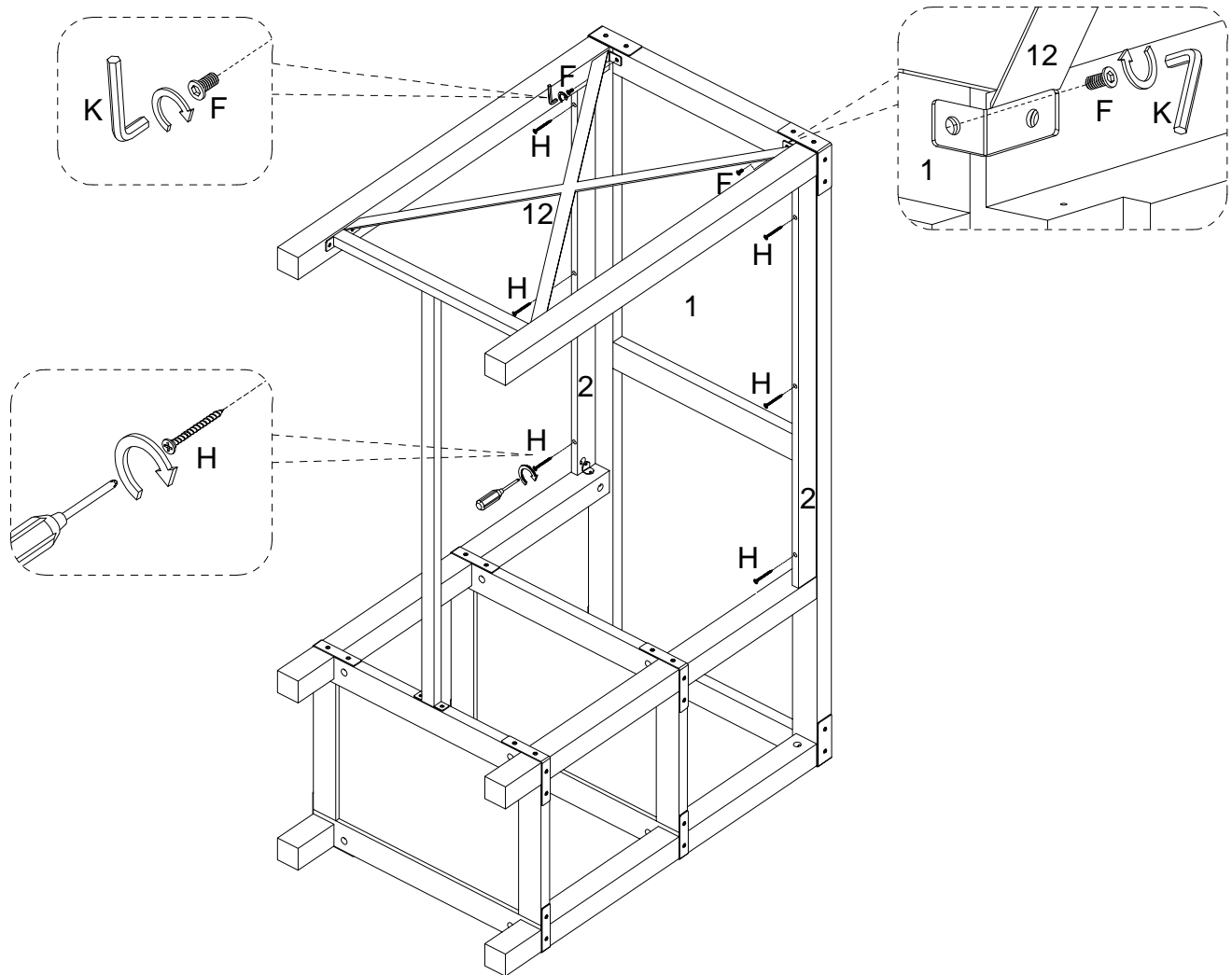
(ESP)

Use el cierre de leva (C) para fijar la parte (1) en las partes (5,6,7,8) con un destornillador de cabeza Philips como se muestra en el diagrama.

(DE)

Befestigen Sie die Teile (1) in die Teile (5,6,7,8) mit der Zylindermutter (C) durch den Kreuzschlitzschraubendreher von Philips gemäß der Abbildung.

Step 15



(EN)

Using bolt (F) attach part (12) to part (1) with hex key (K), and using screw (H) attach part (2) to part (1) with Philips head screwdriver as per diagram.

(FR)

Utilisez le boulon (F) pour fixer la pièce (12) à la pièce (1) avec la clé hexagonale (K), puis utilisant la vis (H) fixer la pièce (2) à la pièce (1) avec un tournevis cruciforme conformément au schéma.

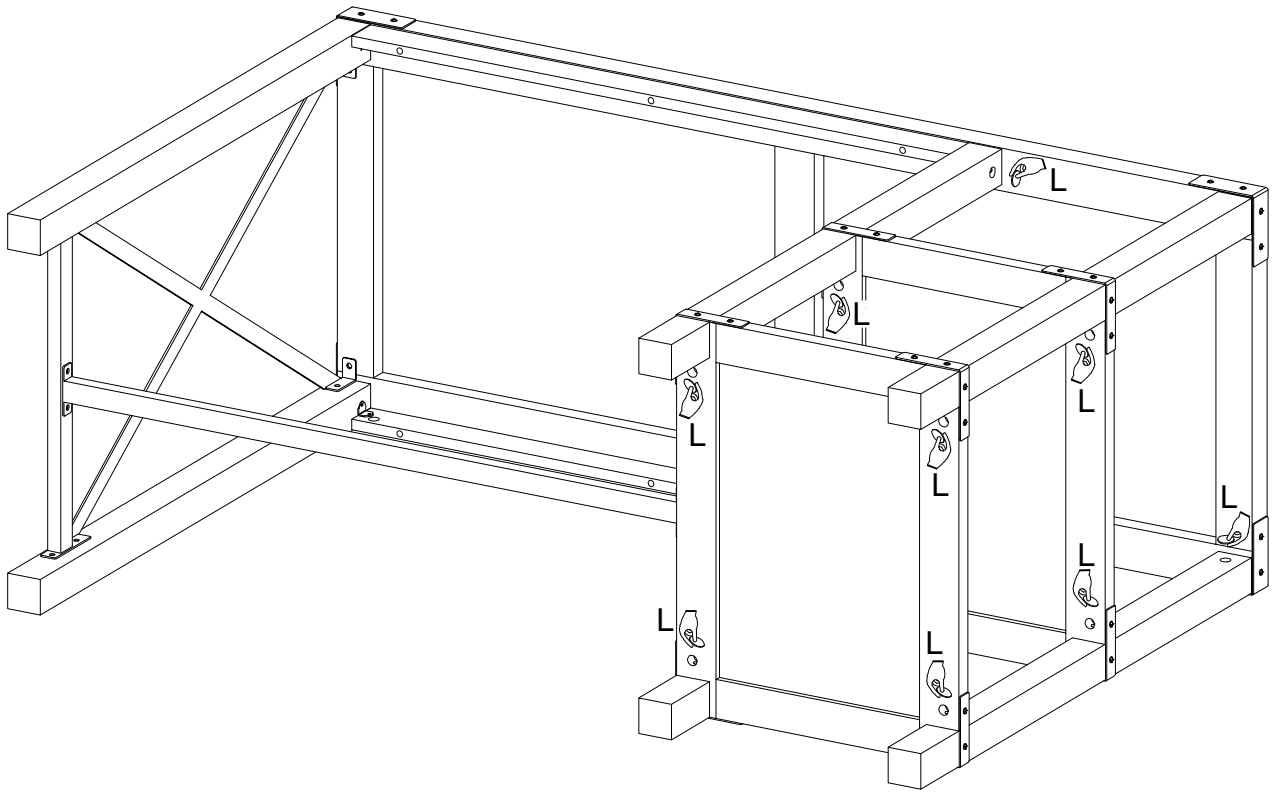
(ESP)

Use el perno (F) para fijar la parte (12) a la parte (1) con la llave hexagonal (K), y use el tornillo (H) para fijar la parte (2) a la parte (1) con un destornillador de cabeza Philips como se muestra en el diagrama.

(DE)

Befestigen Sie das Teil (12) an das Teil (1) mit dem Bolzen (F) durch den Inbusschlüssel (K), befestigen Sie dann das Teil (2) an das Teil (1) mit der Schraube (H) durch den Kreuzschlitzschraubendreher von Philips gemäß der Abbildung.

Step 16



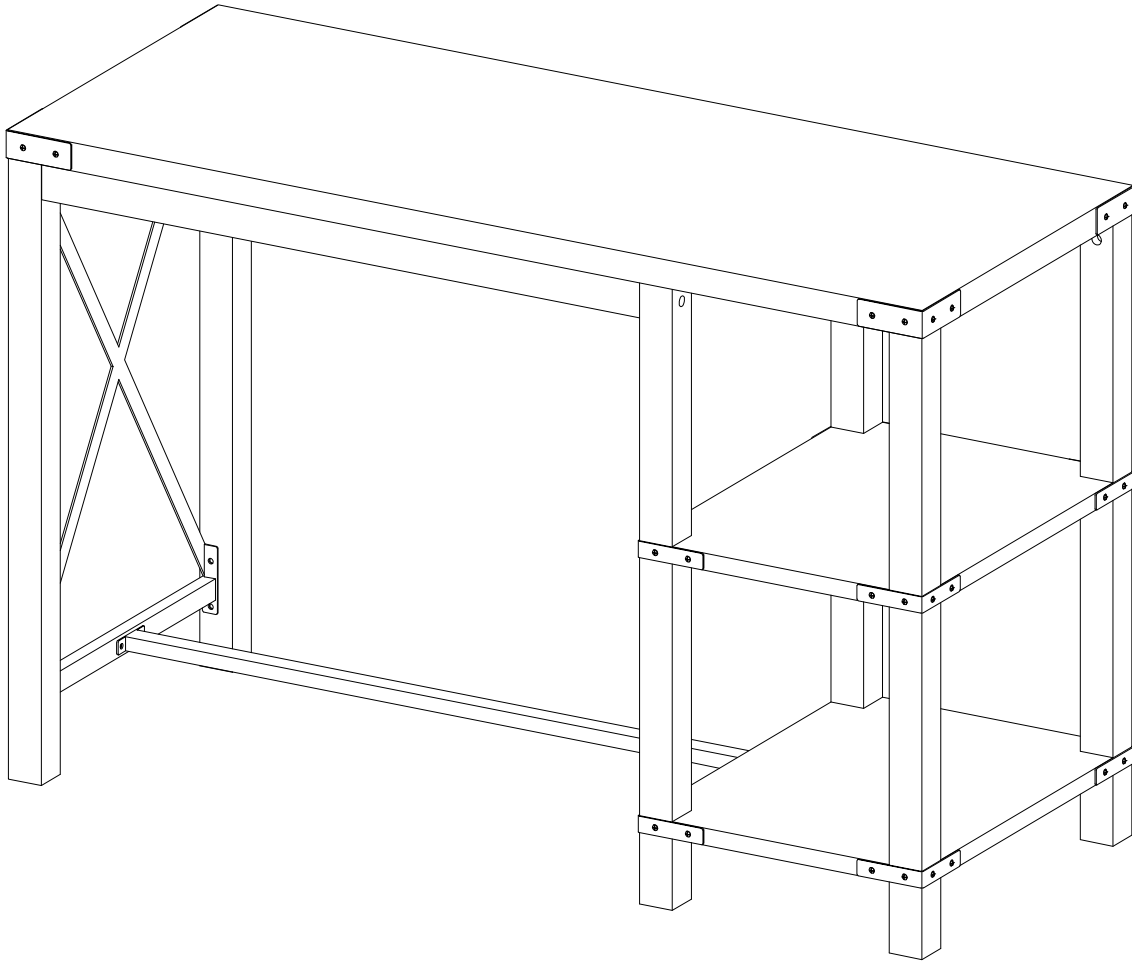
(EN)
Place sticker (L) to cover the holes as per diagram.

(FR)
Placez l'autocollant (L) pour couvrir les trous conformément au schéma.

(ESP)
Coloque la pegatina (L) para cubrir los agujeros según el diagrama.

(DE)
Platzieren Sie den Aufkleber (L) auf die Bohrungen gemäß der Abbildung.

Step 17



Final Assembly