

# Bunk bed single over double



Lit superposé simple sur double / Litera individual sobre doble

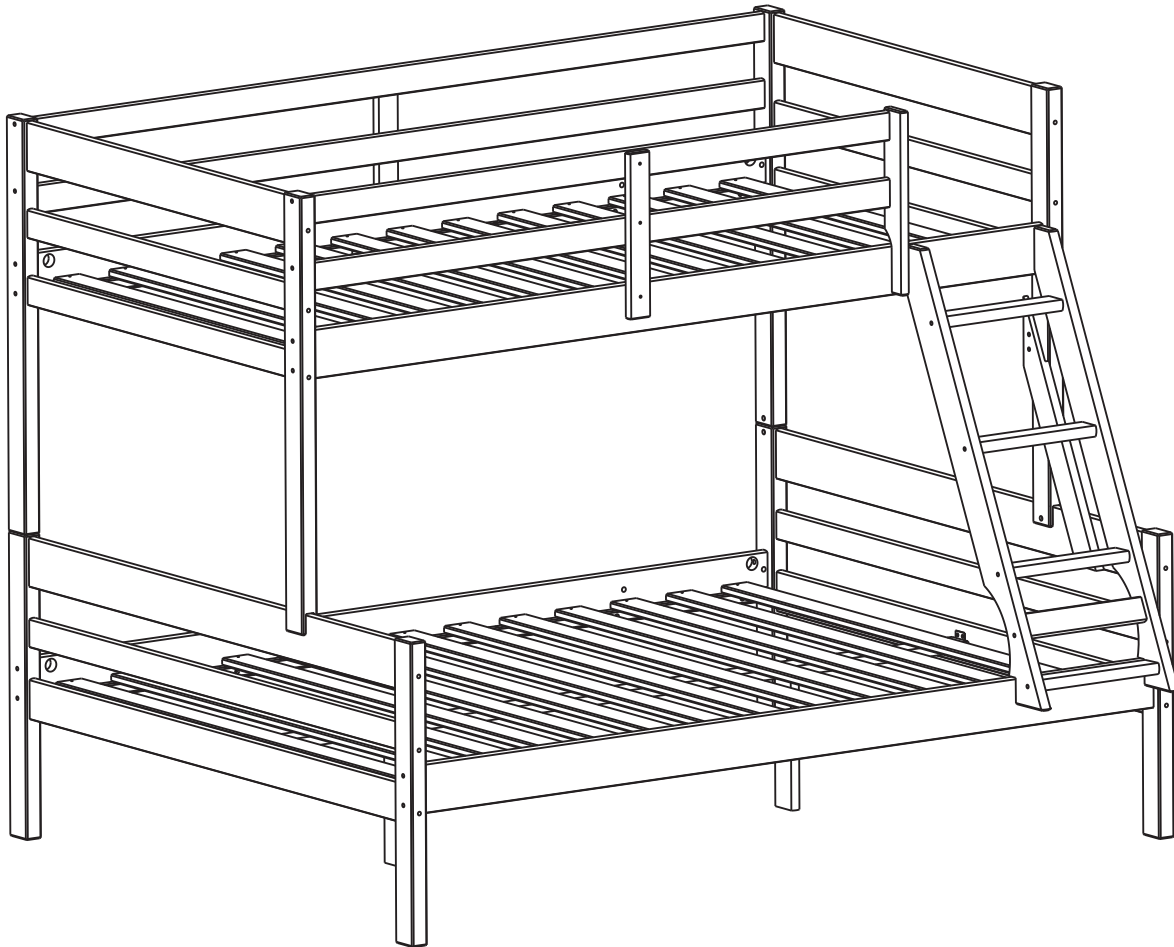
ITEM: 13287  
ARTICLE / ARTICULO

ASSEMBLY INSTRUCTIONS  
INSTRUCTIONS D'ASSEMBLAGE / INSTRUCTIVO DE ARMADO

Ready to assemble, ready to be

Prêt à être assemblé, prêt à être

Listo para ensamblar, listo para ser



South  Shore

[southshorefurniture.com](http://southshorefurniture.com)

# How can we help?

Comment pouvons-nous vous aider ?  
¿ Cómo podemos ayudar ?



## Give a call

Appelez-nous  
Llámenos

Canada / USA: 1-800-290-0465  
Mexico (Buzón: 00-1-800-514-5320)



## Send an email

Envoyez-nous un courriel Envíenos un  
correo electrónico

service@southshorefurniture.com



## Start a chat

Clavardez avec nous  
Inicia un chat

service@southshorefurniture.com

**Damaged or missing part?  
Need assistance for assembly?**  
Please contact us directly!

**Pièce brisée ou manquante? Besoin d'assistance pour l'assemblage?**  
S'il vous plaît contactez-nous!

**¿ Esta danada o le falta alguna pieza? Necesita ayuda con el ensamble?**  
Por favor contactenos directamente!

## Attention Customers

If you have missing parts, hardware, or if your product has been damaged during shipping,

### DO NOT RETURN YOUR PRODUCT

The store does not stock parts and may not be able to help you.

Contact South Shore Furniture Directly and **we will ship you the parts** you need to your shipping address at **free of charge**. We have three convenient ways for you to reach us:



1-800-290-0465



service@southshore.ca



www.southshorefurniture.com  
Live Chat available

## Avis aux clients

En cas de pièces ou quincailleries manquantes ou endommagées durant l'envoi, veuillez

### NE PAS RETOURNER L'ARTICLE

Le magasin n'entrepose aucune pièce de remplacement et ne pourra vous aider. Veuillez contacter Meubles South Shore directement.

**Nous vous enverrons les pièces requises sans frais** à votre domicile. Vous pouvez nous rejoindre de la manière qui vous convient le mieux :



1-800-290-0465



service@southshore.ca



www.southshorefurniture.com  
Clavardage en ligne disponible

## Aviso a los clientes

En caso de piezas y/o ferretería faltantes o si su producto ha sido dañado durante el envío

### NO REGRESE SU ARTÍCULO

La tienda no almacena piezas de reemplazo y no podrá ayudarle.

Contacte directamente a Muebles South Shore y **nosotros le enviaremos** las partes que necesite a su domicilio **sin costo alguno**. Ponemos a su disposición tres medios para contactarnos :



1-800-290-0465



service@southshore.ca



www.southshorefurniture.com  
Chat en vivo disponible

# 1-YEAR LIMITED WARRANTY

## GARANTIE LIMITÉE DE 1 ANS / GARANTIA LIMITADA DE 1 AÑOS



Our furniture is like family to us. And we never turn our back on family.

**Our commitment to our furniture -- and to you -- doesn't end the minute you've purchased the piece. We offer a 1-year warranty on all of our manufactured furniture pieces.**

Nos muebles font partie de la famille. Et la famille, c'est pour la vie.

**Notre engagement envers nos produits et envers vous ne prend pas fin au moment de l'achat. Nous offrons une garantie de 1 ans sur tous les produits que nous fabriquons.**

Nuestros muebles son como una familia para nosotros y la familia, es para toda la vida.

**Nuestro compromiso con nuestros muebles y con usted no termina al momento de la compra. Ofrecemos una garantía de 1 años en todos nuestros productos fabricados.**

### 1-year limited warranty

South Shore Furniture products are warranted against defects in material and workmanship while owned by the "Original Purchaser". The term "Original Purchaser" is defined as that party or entity which purchases South Shore furniture from an authorized South Shore

Furniture retailer as shown by the original sales receipt. This warranty does not apply to "as is" or previously owned products.

South Shore Furniture warrants its products to be free from defects in materials and workmanship (normal wear and tear, fading and stretching excepted), for one year from the date of purchase, except as provided below under the limited warranty.

The exceptions or exclusions to this warranty are as follows :

1. Any warranty claim that is submitted after the limited warranty period, or without proper proof of purchase.
2. This warranty shall not apply to South Shore Furniture products which have been subjected to misuse, neglect, alteration, modification, or attachments, either caused by the original purchaser, shipping, storage, accident, fire,

### Garantie limitée d'un an

Les meubles South Shore sont garantis pièces et main-d'œuvre tant qu'ils seront en la possession de « l'acheteur initial ». « L'acheteur initial » est défini comme une personne ou entité qui a acheté un meuble South

Shore d'un détaillant autorisé Meubles South Shore comme le démontre le reçu de caisse d'origine. Cette garantie ne s'applique pas aux items vendus tels quels ni aux items usagés.

Meubles South Shore garantit que ses produits sont exempts de défauts de pièces et de main-d'œuvre (à l'exception de l'usure normale, de la décoloration et de l'étirement), et ce, pendant un an à compter de la date d'achat, à l'exception des conditions suivantes de la garantie limitée.

Les exceptions ou exclusions de cette garantie vont comme suit :

1. Toute réclamation sous garantie soumise après la fin de la période de garantie limitée, ou sans preuve d'achat.
2. Cette garantie ne s'applique pas aux produits Meubles South Shore qui ont fait l'objet d'un mauvais usage, de négligence, d'altération, de modification ou d'ajout, soit par l'acheteur initial, soit en raison du transport, de l'entreposage, d'un accident, d'un feu, de l'eau ou de catastrophes naturelles. Dans l'éventualité d'un défaut de pièces ou de main-d'œuvre couvert par cette garantie, Meubles South Shore réparera, remplacera ou remboursera, à sa discrétion et sans frais, l'item garanti dans un délai raisonnable. Nous nous réservons le droit de réclamer que les pièces défectueuses nous soient retournées

### Garantía limitada por 1 año

Los muebles de South Shore están garantizados contra defectos en el material o en la mano de obra mientras sigan en posesión del "Comprador Original". El término "Comprador Original" se entiende como aquella parte o entidad que adquiere muebles de nuestra marca South Shore Muebles con un distribuidor autorizado de South Shore Muebles así demostrado en el recibo original. Esta garantía no aplica para productos comprados "como tales" o previamente adquiridos.

Los productos de South Shore Muebles garantizan estar libres de defectos en los materiales o en la mano de obra (exceptuando el desgaste normal en la tela, descoloramiento y estiramiento común), por un año desde la fecha de compra, excepto como se menciona a continuación dentro de la garantía limitada.

Las excepciones y exclusiones de esta garantía son las siguientes:

1. Cualquier reclamo de garantía que sea sometido después del periodo de la garantía limitada o sin prueba apropiada de compra.
2. Esta garantía no aplicará a productos South Shore Muebles que hayan sido sometidos a mal uso, negligencia, alteraciones, modificaciones o aditamentos, ya sea causados por el Comprador Original, envío, almacenaje, accidente, fuego, inundación o actos de Dios.

En el caso de un defecto en el material o en la mano de obra cubierto por esta garantía, South Shore Muebles reparará, reemplazará o reembolsará el mueble garantizado, a su discreción, sin ningún cargo dentro de un lapso de tiempo razonable. Nos reservamos el derecho

flood, or acts of God.

In the event of a defect in material or workmanship covered by this warranty, South Shore Furniture will repair or replace or refund, at their discretion, without charge the warranted furniture within a reasonable amount of time. We reserve the right to require damaged parts to be returned to us upon request.

For claims or questions concerning this warranty, please contact South Shore Furniture Customer Service Department : 1-800-290-0465

Be prepared to provide your name, address, phone number, the model and purchase order number of the product, date of purchase, and the store where it was purchased. South Shore Furniture requires that the original sales receipt be submitted with all requests to confirm that you are the original purchaser according to our written warranty.

sur demande.

Pour toute question ou réclamation concernant cette garantie, veuillez communiquer avec le service à la clientèle de Meubles South Shore : 1-800-290-0465

Vous aurez besoin des informations suivantes : votre nom, adresse, numéro de téléphone, modèle du produit et numéro de commande, date et lieu de l'achat. Meubles South Shore exige que le reçu de caisse d'origine soit soumis pour toute demande afin de confirmer que vous êtes l'acheteur initial tel que défini dans notre garantie écrite.

de requerir que las partes dañadas sean devueltas según se soliciten.

Para reclamos o preguntas concernientes a esta garantía, favor de contactar al Departamento de Servicio de Atención al Cliente de South Shore Muebles: 1-800-290-0465

Esté preparado para proporcionar su nombre, dirección, número telefónico, modelo y número de orden de compra del producto, fecha de compra y la tienda en donde fue hecha la compra. South Shore Muebles requiere que el recibo original sea sometido con todas las peticiones para confirmar que sea usted el comprador original de acuerdo a nuestra garantía escrita.

# WARNING / AVERTISSEMENT / ADVERTENCIA

## Size of mattress and foundation

The only acceptable size for a mattress to be used with this COMBINED UNIT is as follows:

- 1-The upper mattress must be between 37.5 and 38.5 inches wide (952 mm to 978 mm).
- 2-The lower mattress must be between 52.5 and 53.5 inches wide (1334mm to 1359mm).
- 3-The mattress must be 75 inches long (1905 mm).
- 4-The mattress thickness must never exceed 9 inches (228.5 mm).
- 5-Never elevate the mattress. Surface of mattress must be at least 5 inches below the upper edge of the guardrails.
- 6-The sides must not exceed 1 inch (25 mm) when the mattress is centered.

The reason for this is to prevent injury if a person becomes stuck or falls off the bed.

## Safety warnings

- 1- Follow the information on the warnings appearing on the upper bunk end structure and on the carton.  
Do not remove warning label from bed.
- 2- Carefully read and follow the assembly instructions.
- 3- Always use the recommended size mattress or mattress support, or both, to help prevent the likelihood of entrapment or falls.
- 4- To prevent the risks of entrapment between the bed and the wall, push the bunk bed flush against the wall after having first removed the wall baseboards.
- 5- If the bunk bed is placed next to a wall, the guardrail that runs the full length of the bed should be placed against the wall to prevent entrapment between the bed and the wall.
- 6- Surface of mattress must be at least 5 in. (127mm) below the upper edge of guardrails.
- 7- Do not allow children under 6 years of age to use the upper bunk.
- 8- Periodically check and ensure that the guardrail, ladder and other components are in their proper position, free from damage, and that all connectors are tight.
- 9- Prohibit more than one person on upper bunk.
- 10- Always use the ladder for entering and leaving the upper bunk.
- 11- Do not substitute parts. Contact the manufacturer or dealer for replacement parts.
- 12- Use of a night light may provide added safety precaution for a child using the upper bunk.
- 13- The use of water or sleep flotation mattresses is prohibited.
- 14- Do not allow horseplay on or under the bed(s) and prohibit jumping on the bed(s).
- 15- The unit can be dangerous if the notices are not followed.
- 16- Always use guardrails on both long sides of the upper bunk.
- 17- Use of a night light may provide added safety precaution for a child using the upper bunk
- 18- Strangulation hazard - Never attach or hang items to any part of the bunk bed that are not designed for use with the bed, for example, but not limited to, hooks, bolts and jump ropes.
- 19- Keep these instructions for future reference.

## Never leave child unattended

# WARNING / AVERTISSEMENT / ADVERTENCIA

## Dimensions du matelas

Le seul matelas acceptable pour l'Unité Combiné doit correspondre aux mesures suivantes:

- 1- Le matelas inférieur doit avoir une largeur de 37.5 pouces à 38.5 pouces (952 mm à 978 mm).
- 2- Le matelas supérieur doit avoir une largeur de 52.5 pouces à 53.5 pouces (1334 mm à 1359 mm).
- 3- Le matelas doit avoir une longueur de 75 pouces (1905 mm).
- 4- Le matelas ne doit pas dépasser 9 pouces (228.5 mm) de hauteur (épaisseur).
- 5- Ne jamais surélever le matelas. Avoir en hauteur au minimum 5 pouces (127 mm) du bord.
- 6- Il ne doit jamais y avoir un espace de plus de 1 pouce (25 mm) entre le matelas et les côtés lorsque le matelas est centré. Ceci afin d'éviter les blessures si quelqu'un demeure coincé et/ou tombe du lit.

## Sécurité

- 1- Bien lire et suivre les instructions d'assemblage (sur la boîte et sur l'étiquette) de sécurité sur le lit supérieur.
- 2- Utiliser un matelas aux dimensions recommandées, soit 1 pouce (25 mm) maximum entre la structure du lit et le matelas sur tout le périmètre. Ceci afin d'éviter les blessures si quelqu'un demeure coincé et/ou tombe du lit.
- 3- Pour prévenir les risques de coincement entre le lit et le mur, adosser le lit superposé au mur en ayant préalablement retiré les plinthes.
- 4- Si le lit superposé est adossé au mur, la barrière de sécurité pleine, qui fait la longueur du lit, devrait être placée contre le mur afin de prévenir les risques de coincement entre le lit et le mur.
- 5- Ne pas faire coucher ou laisser aller un enfant de moins de six ans dans le lit supérieur.
- 6- La surface du matelas doit être au moins à 5 po. (127mm) en dessous de la partie supérieure des barrières de sécurité.
- 7- Vérifier périodiquement qu'aucun déserrrement n'est survenu, que le garde-fou, l'échelle et les autres composantes soient aux bonnes positions et le tout bien fixé et serré.
- 8- S'assurer d'installer les deux barrières de sécurité du lit supérieur.
- 9- Toujours utiliser l'échelle pour grimper et descendre du lit supérieur.
- 10- Ne pas permettre à plus d'une personne de se trouver dans le lit supérieur.
- 11- Ne pas utiliser de pièces autres que celles fournies par le fournisseur.
- 12- Utiliser une veilleuse comme sécurité supplémentaire pour la personne qui couche dans le lit supérieur.
- 13- L'utilisation de matelas à eau ou pneumatique est strictement interdit.
- 14- Aucun jeu brutal ne doit être permis dans et sous le lit.
- 15- Ce lit peut être sérieusement dangereux si les directives ne sont pas suivies attentivement.
- 16- Utiliser toutes les pièces mentionnées pour le montage.
- 17- L'utilisation d'une veilleuse est une mesure de sécurité accrue pour l'enfant qui dort dans le lit du haut.
- 18- **Risque d'étranglement** - Ne jamais placer ou accrocher des articles non conçus à cette fin à un endroit quelconque des lits superposés, comme par exemple, sans toutefois s'y limiter, des crochets, ceintures ou cordes à sauter.
- 19- Suivre et garder les instructions pour références futures.

Ne jamais laisser des enfants sans un minimum de surveillance

# WARNING / AVERTISSEMENT / ADVERTENCIA

## Dimensiones del colchón

El único colchón aceptable para la Unidad Combinada debe corresponder a las medidas siguientes:

- 1- El colchón inferior debe ser de 37,5 pulgadas a 38,5 pulgadas (952 à 978 milímetros).
- 2- El colchón superior debe ser de 52,5 pulgadas a 53,5 pulgadas (1334 à 1359 milímetros).
- 3- El largo del colchón debe ser de 75 pulgadas (1905 milímetros).
- 4- El colchón no debe sobrepasar las 9 pulgadas de alto (228.5 milímetros) (espesor).
- 5- El colchón no debe ser elevado en caso alguno. Conservar una altura de al menos pulgadas del borde.
- 6- No debe nunca ser uno espacio de más que 1 pulgadas (25 milímetros) entre el colchón y los lados cuando el colchón es al centro. Evitando así las lastimaduras por causa de atascamiento o de caída.

## Seguridad

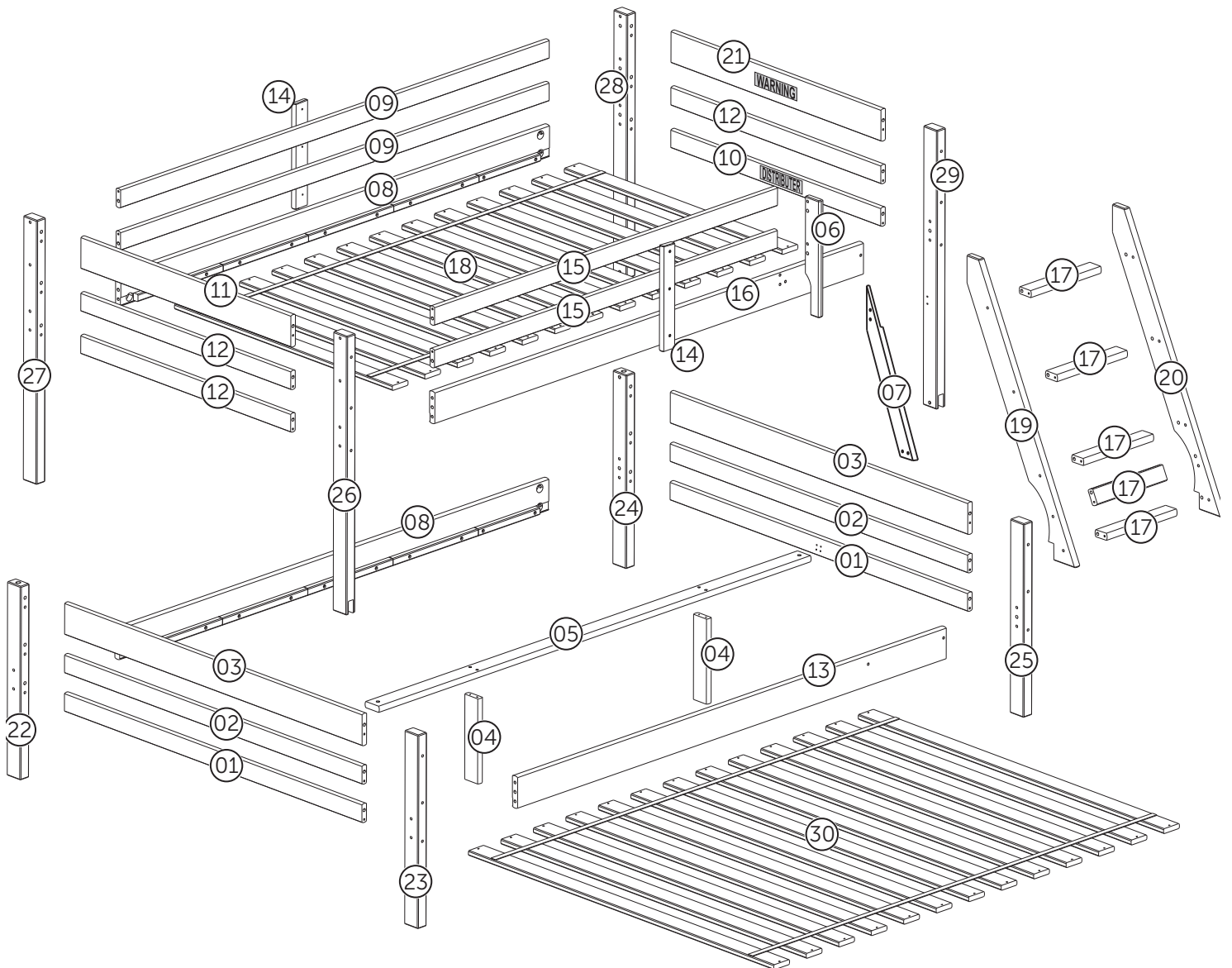
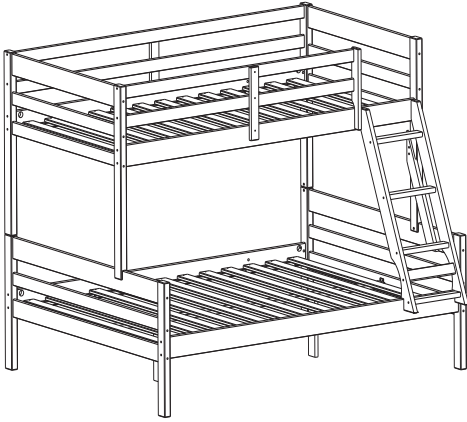
- 1- Leer y seguir debidamente las instrucciones de ensamblado (que se encuentran sobre la caja y sobre la etiqueta de seguridad de la cama superior).
- 2- Utilizar un colchón de medidas apropiadas tal como se recomienda, es decir que una vez ubicado, quede entre el borde del colchón y la estructura de la cama un máximo de 1 pulgada (25 milímetros) en todo el perímetro, evitando así las lastimaduras por causa de atascamiento o de caída.
- 3- Para prevenir los riesgos atascamiento entre la cama y la pared, adosar la cama superpuesta contra la pared una vez que los zócalos hayan sido retirados.
- 4- Si se desea ubicar la cama superpuesta contra la pared, la baranda que va de lado a lado de la cama debe adosarse a la pared a fin de prevenir el riesgo de atascamiento entre la cama y la pared.
- 5- No hacer acostar ni dejar a un niño de menos de 6 años en la cama superior.
- 6- La superficie del colchón debe quedar por lo menos 5 pulgadas (127 milímetros) por debajo de la parte superior de las barreras de seguridad.
- 7- Verificar periódicamente que no se haya producido ningún desajuste. Verificar que la barrera, la escalera y los otros componentes de la cama se encuentren en posición adecuada y que todo se encuentre bien ajustado.
- 8- Asegurarse de colocar a ambos lados de la cama superior.
- 9- Utilizar siempre la escalera para subir o bajar de la cama superior.
- 10- No permita a más de una persona de encontrarse en la cama superior.
- 11- No utilizar otras piezas que las que provee el fabricante.
- 12- Utilizar un velador como medida de seguridad suplementaria para la persona que se acuesta en la cama superior.
- 13- Se prohíbe terminantemente la utilización de colchones de agua o neumáticos.
- 14- No deben permitirse los juegos brutales ni sobre ni debajo de la cama.
- 15- Esta cama puede ser muy peligrosa si no se siguen con atención las directivas.
- 16- Utilizar todas las piezas mencionadas par el ensamblado.
- 17- El uso de una lamparilla de noche puede proporcionar una medida de seguridad adicional al niño que usa la litera superior.
- 18- **Peligro** de la estrangulación - Nunca se debe colgar o colocar en algún sitio de los literas, objetos que no son concebidos para este uso, por ejemplo, pero sin limitación, ganchos, cinturones o cuerdas saltar.
- 19- Seguir las instrucciones y conservarlas como referencia una vez hecha la instalación.

No dejar nunca a los niños sin un mínimo de vigilancia.

# 1

## Collect the pieces together

Rassembler les morceaux ensemble / Poner las piezas juntas



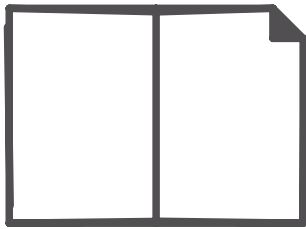


# 2

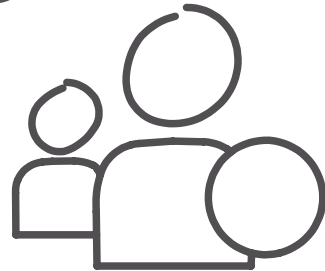
## Let's get handy!

Mettons-nous au travail! / ¡Vamos a ponernos prácticos!

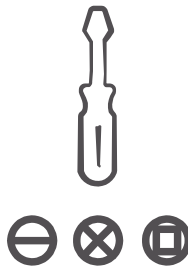
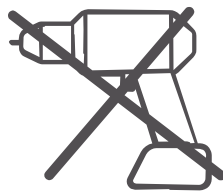
01



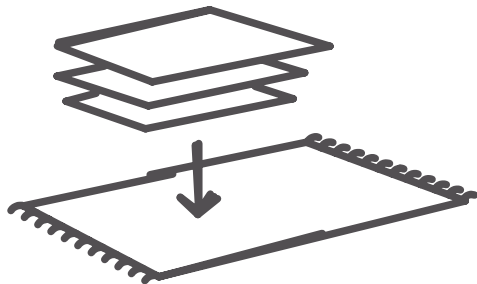
02



03



04



05

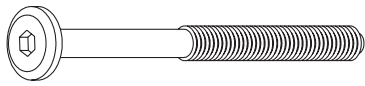
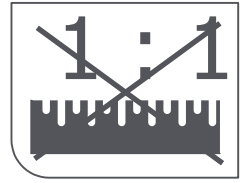




# 3

## Collect the Hardware

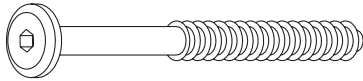
Rassembler la quincaillerie / Reunir los artículos de ferreteria



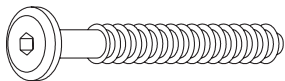
A (x16)



B (x16)



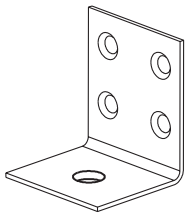
C (x6)



D (x18)



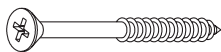
E (x64)



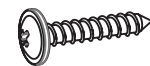
F (x2)



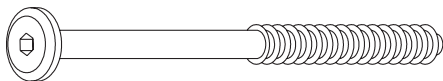
G (x8)



H (x4)



M (x4)



I (x24)



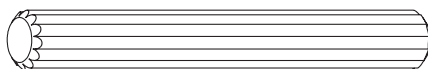
N (x2)



J (x50)



O (x2)



K (x2)



P (x2)



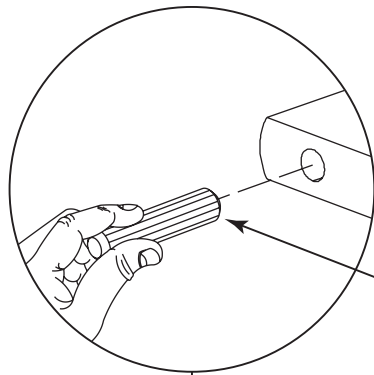
L (x1)

\*Hardware package may have spare parts.

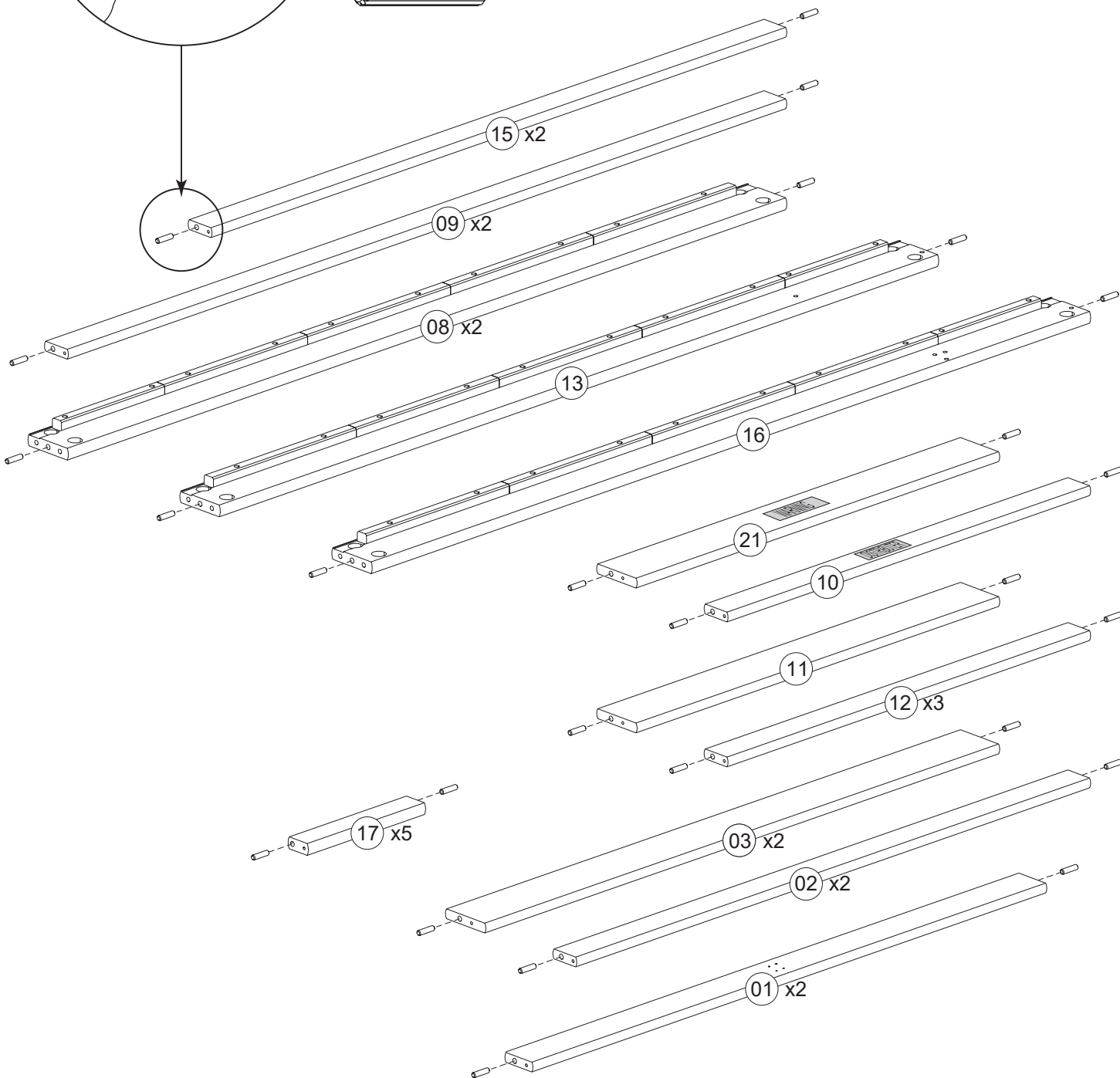
\*Le sac de quincaillerie peut contenir des pièces de remplacement.

\*La bolsa de herraje puede contener piezas adicionales de repuesto.

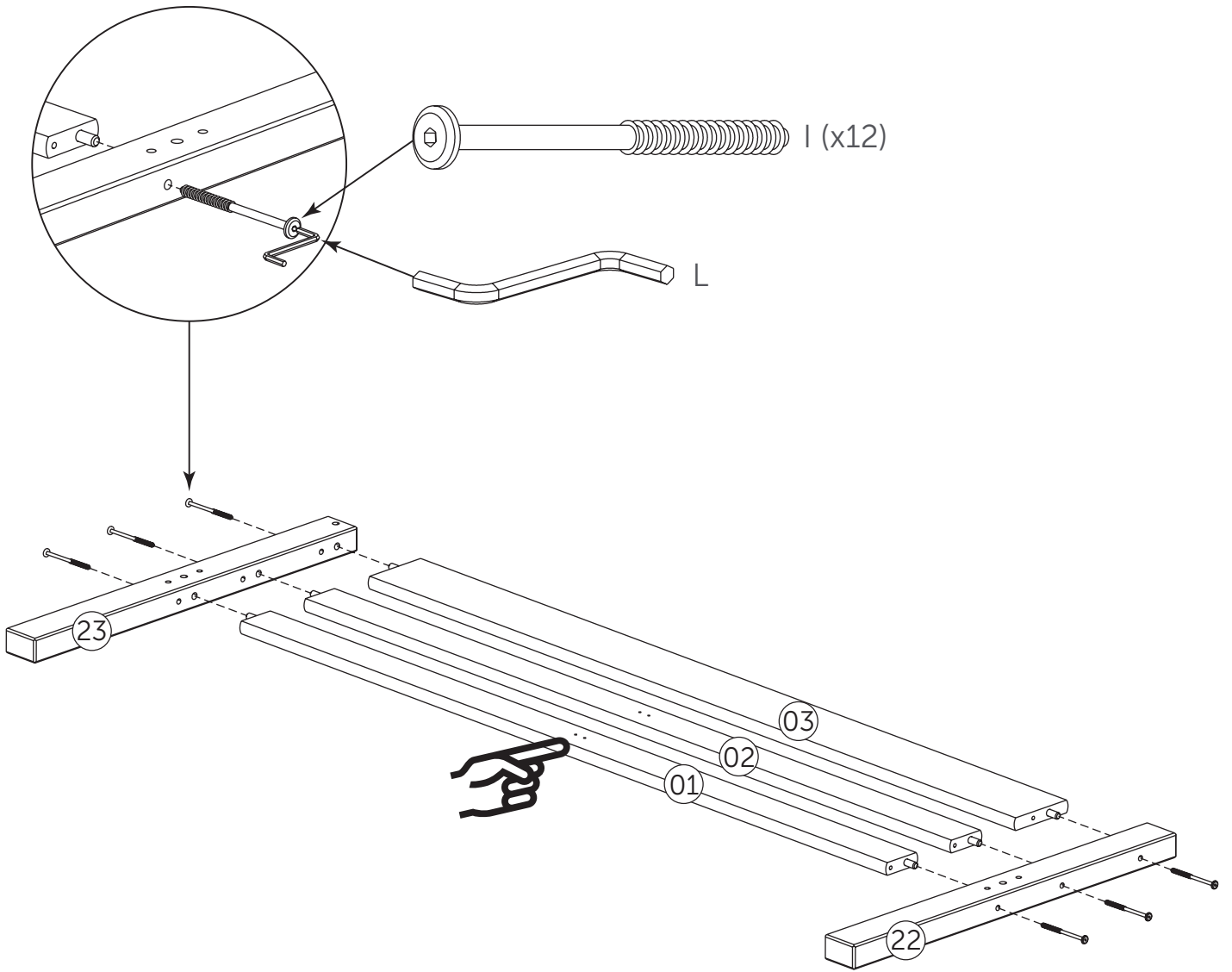
4



J (x50)

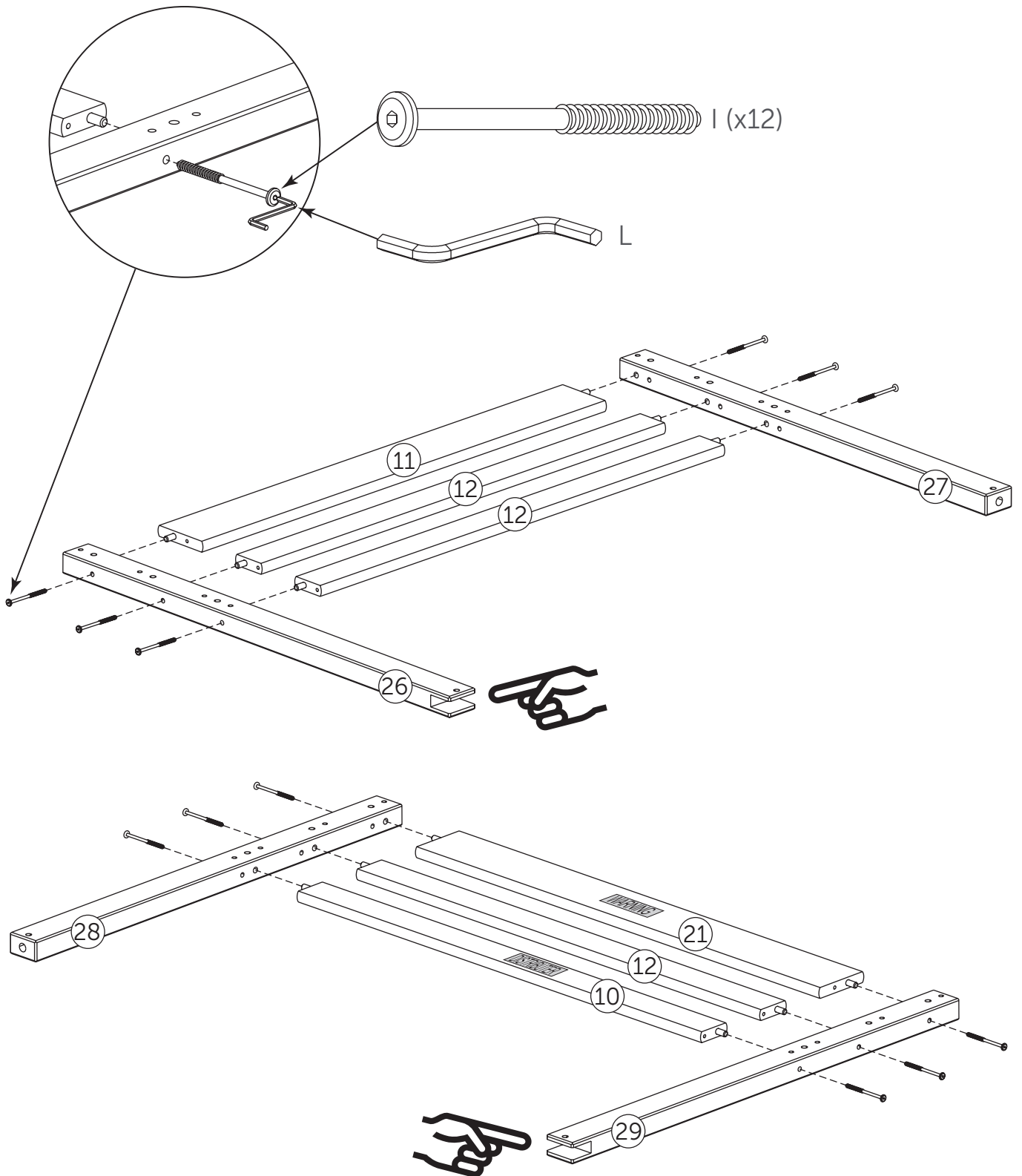


5

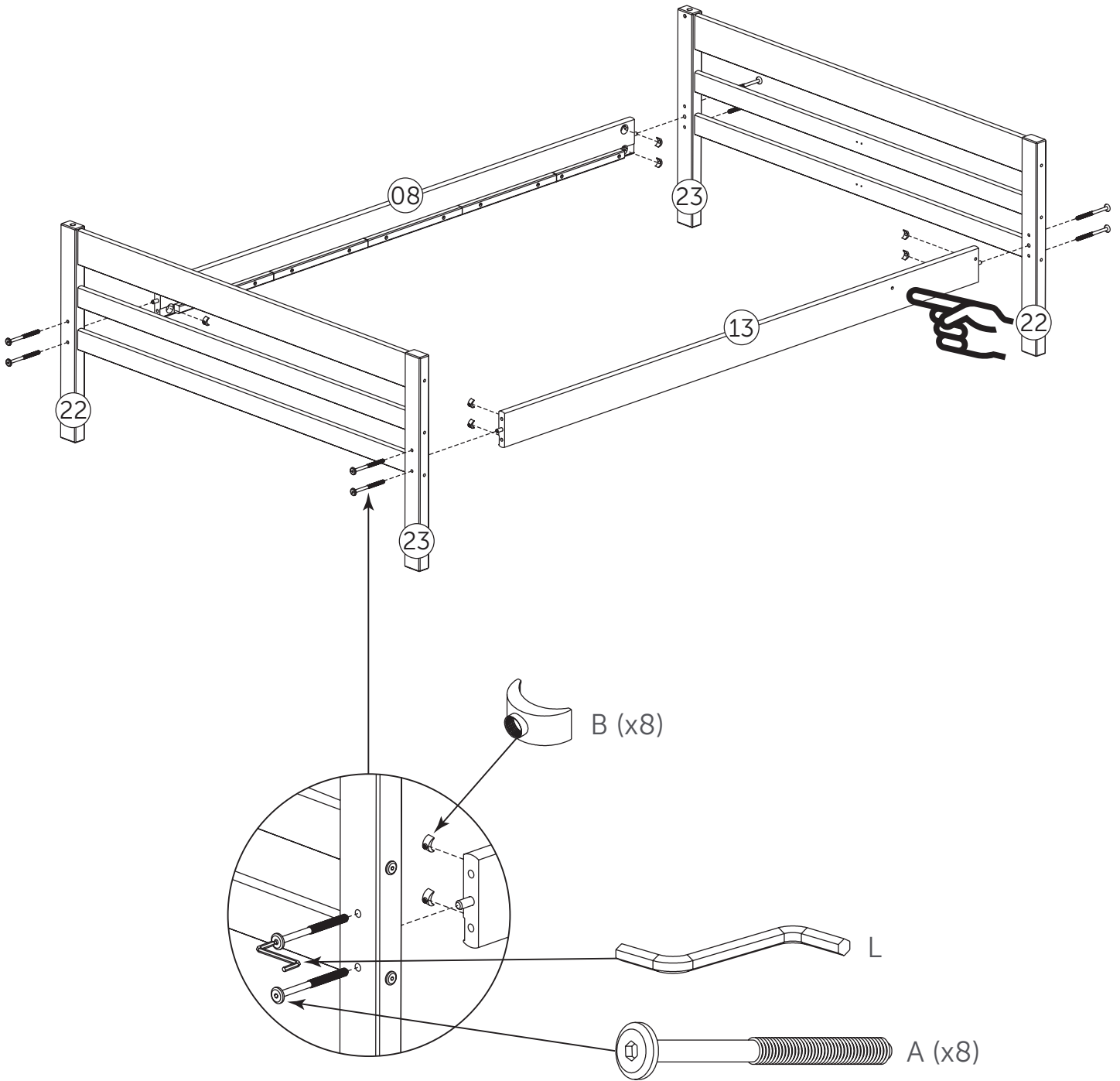


**x2**

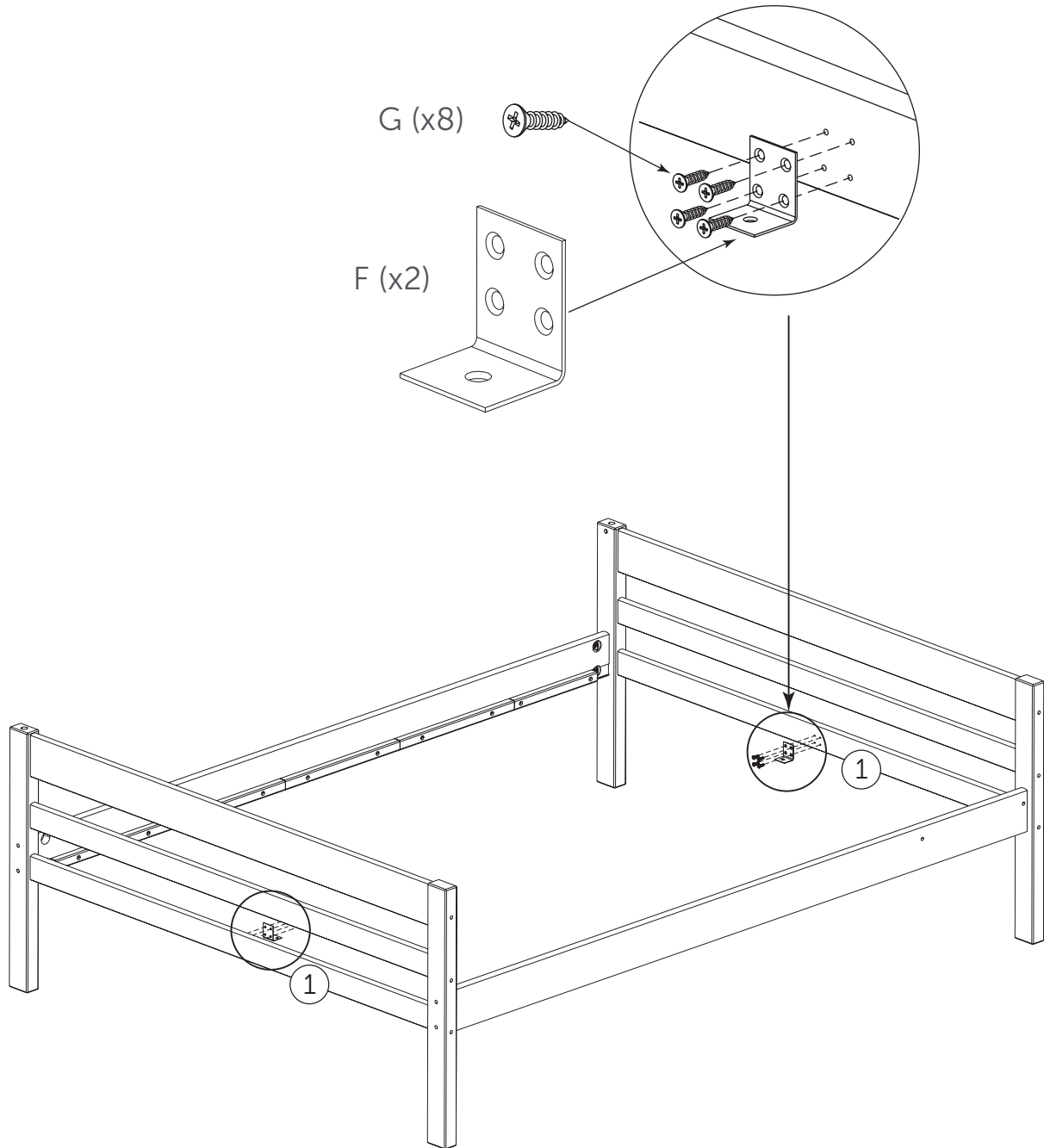
6



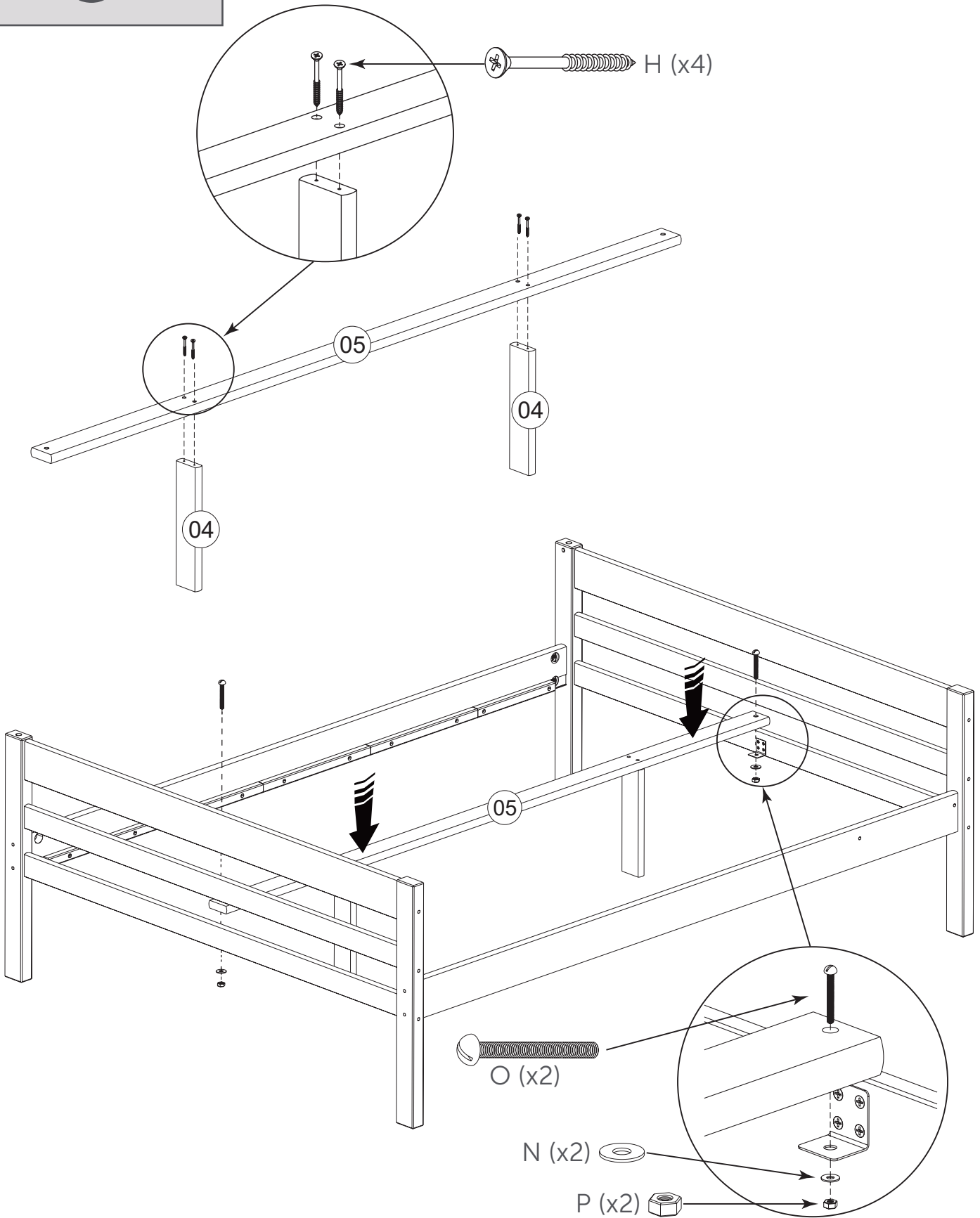
7



8

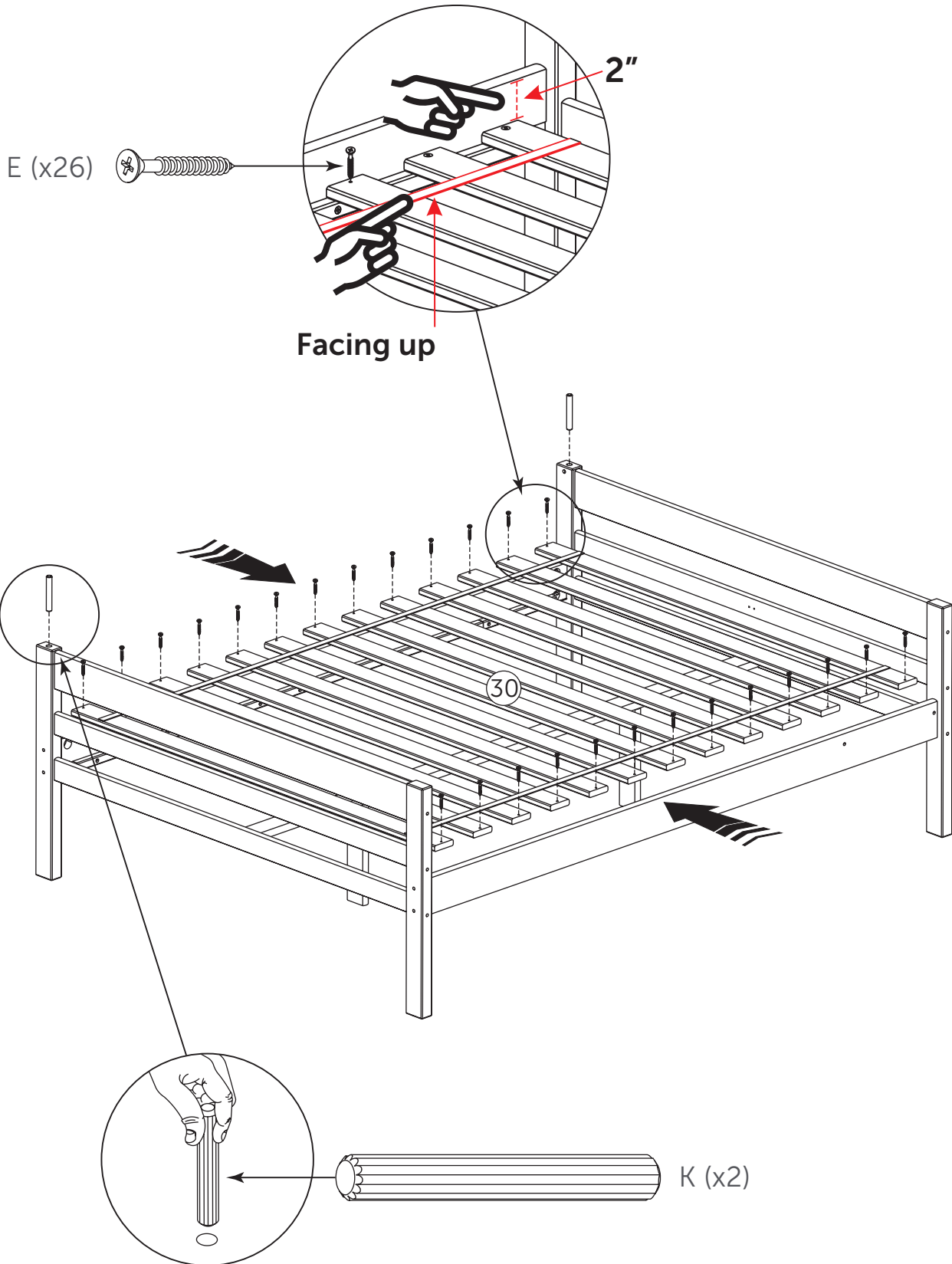


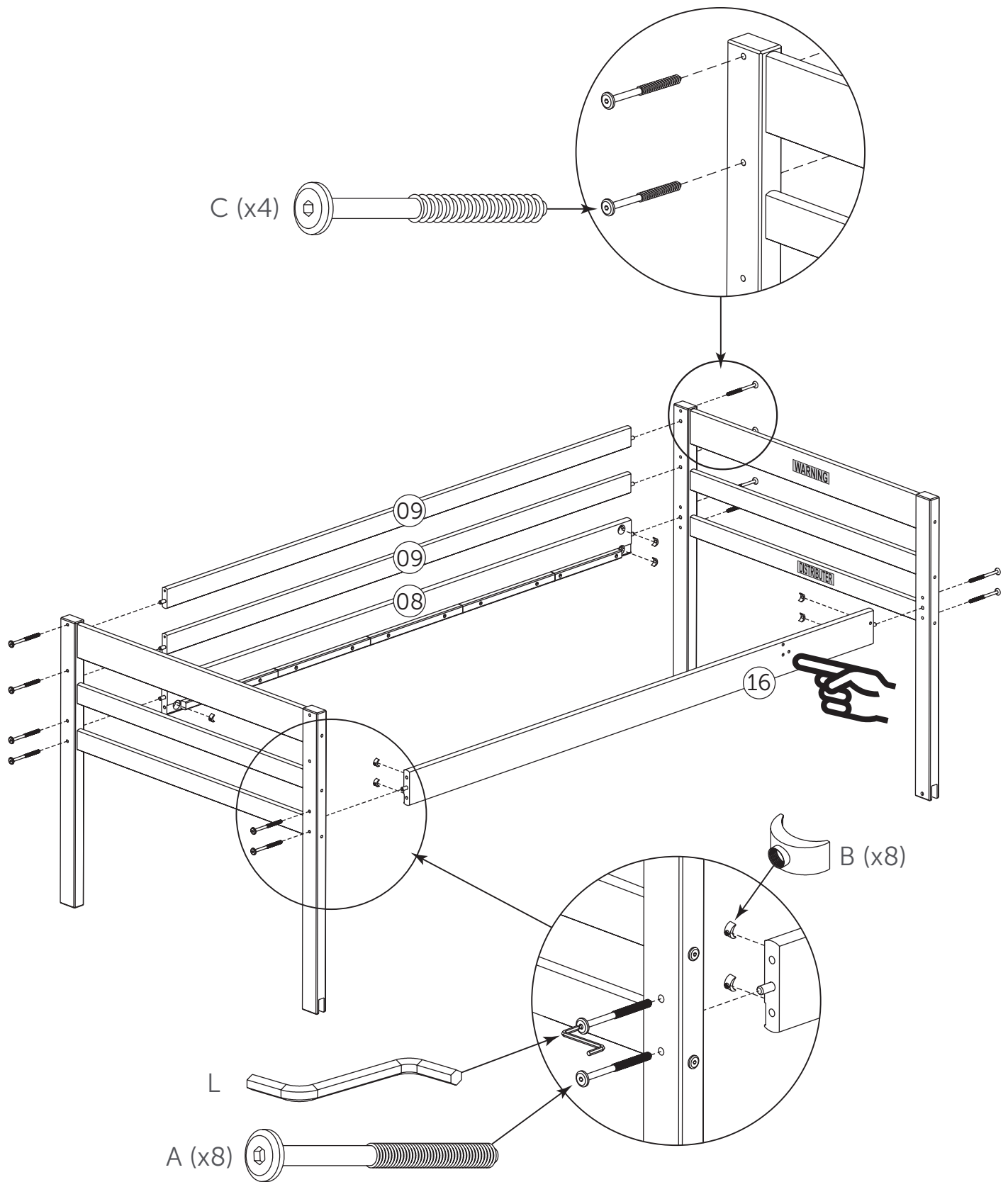
9

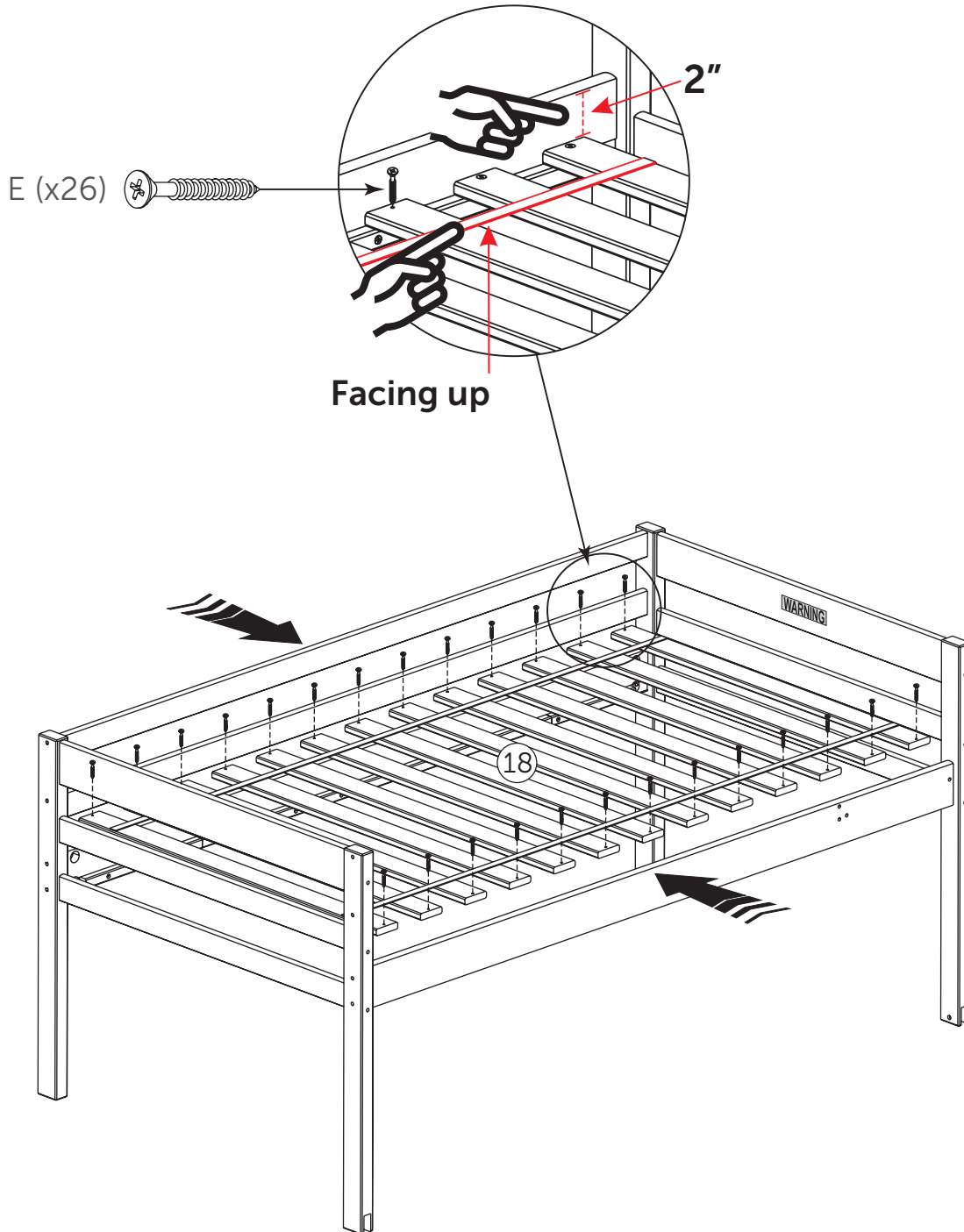




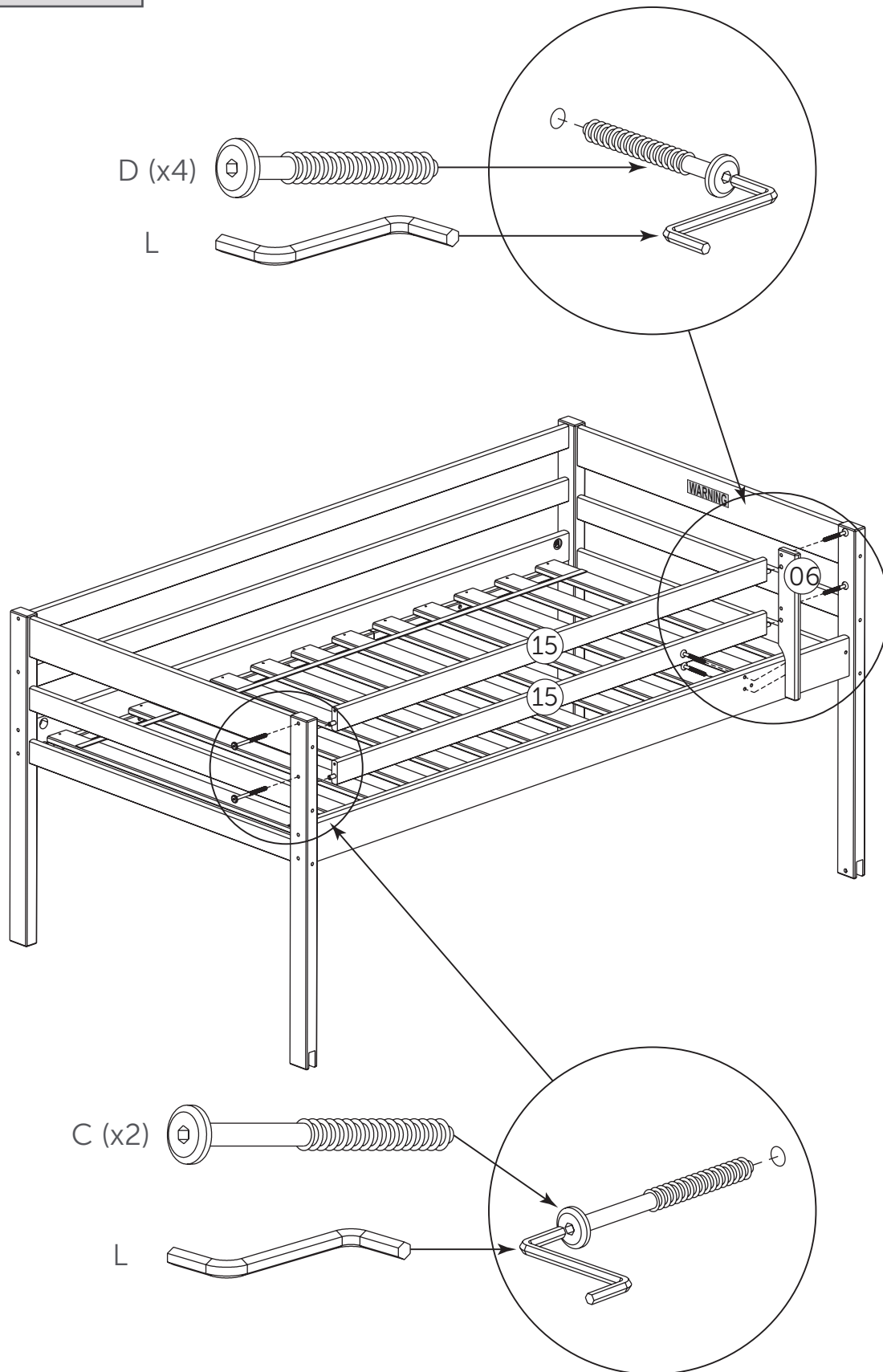
# 10

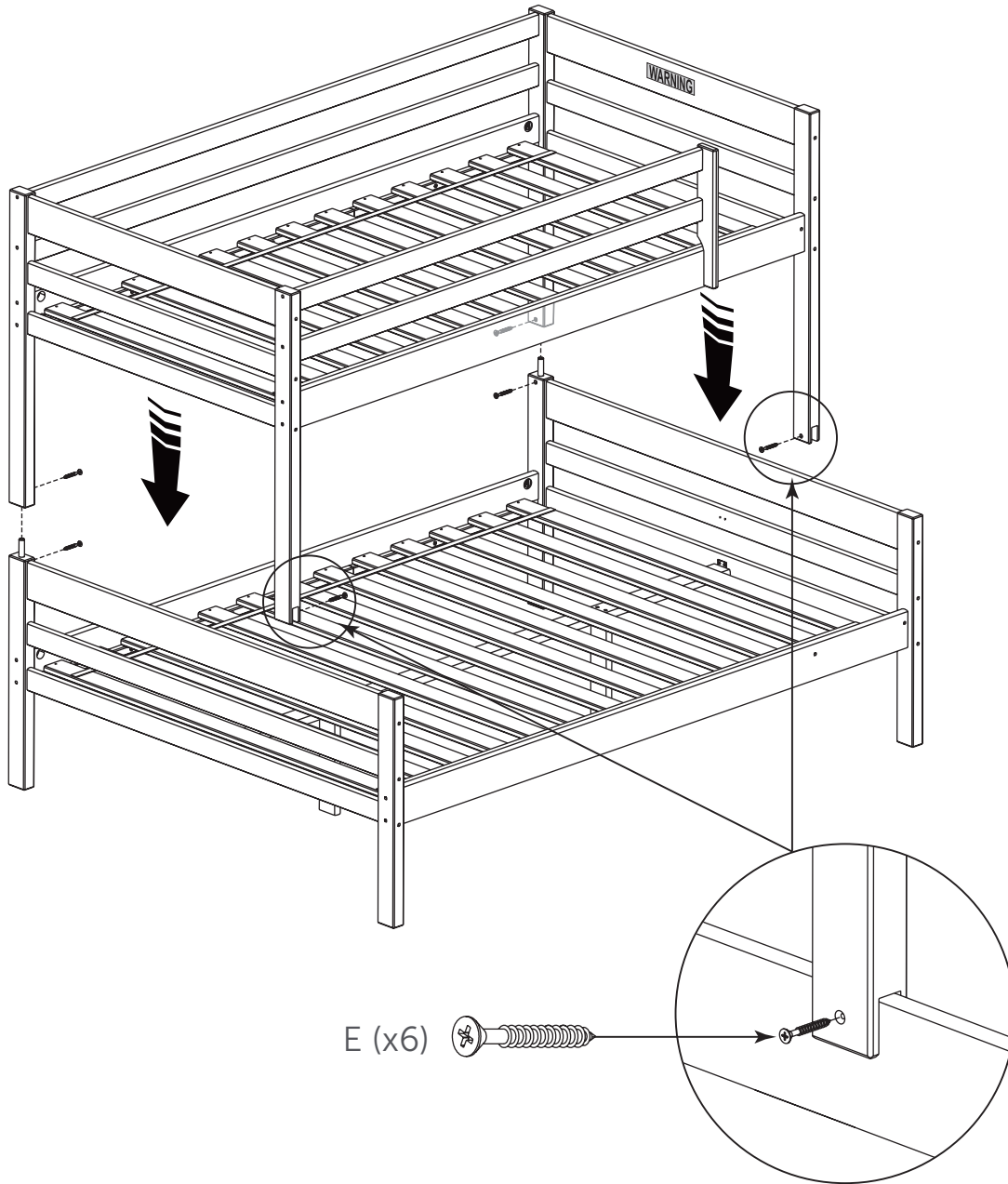




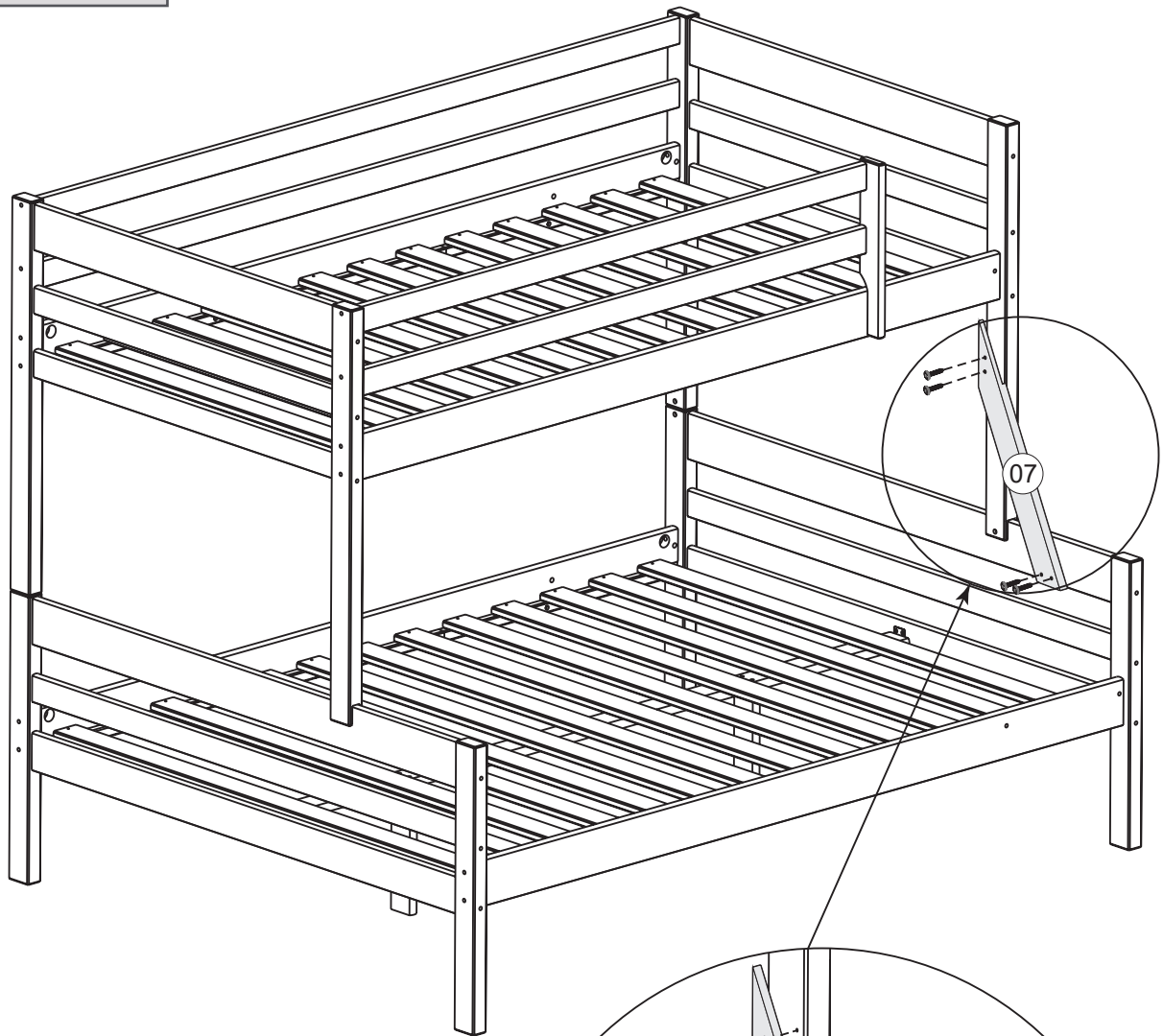


# 13

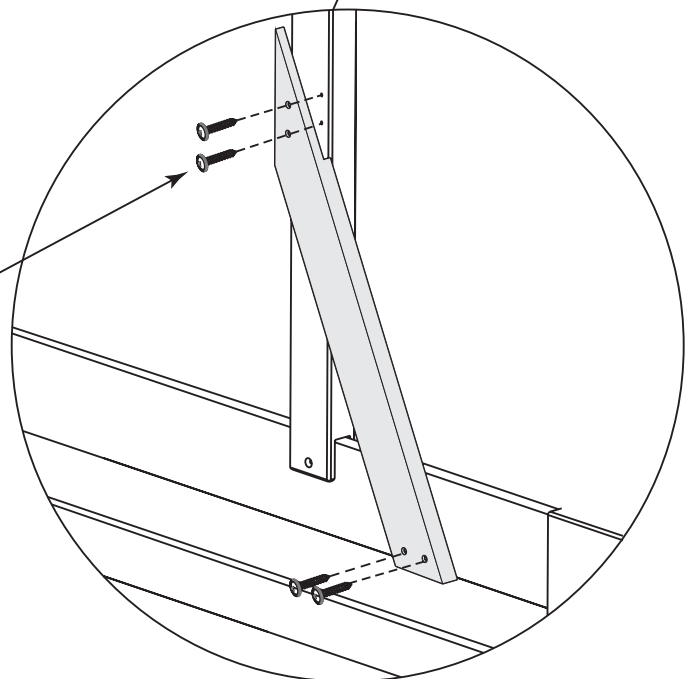




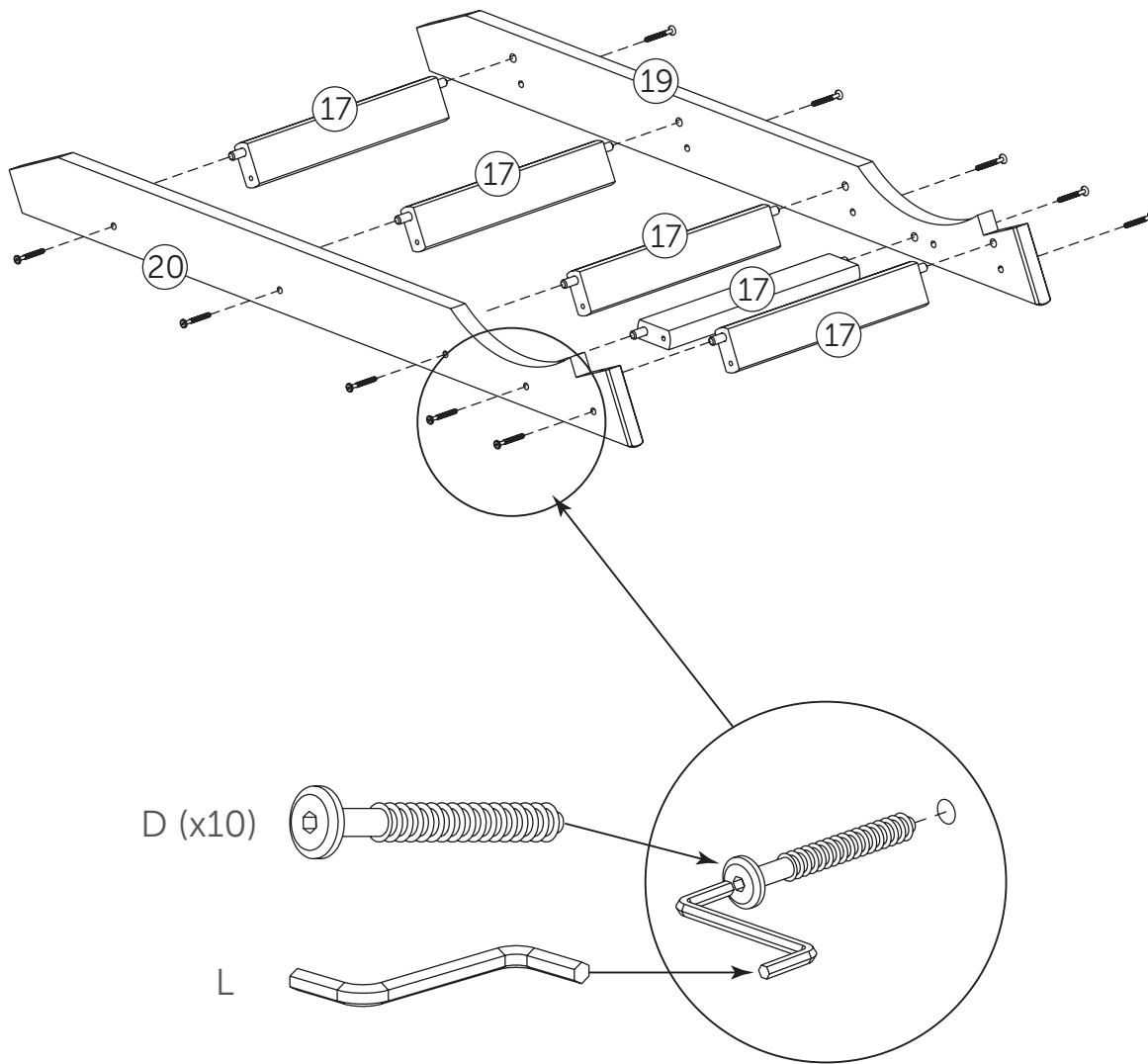
15



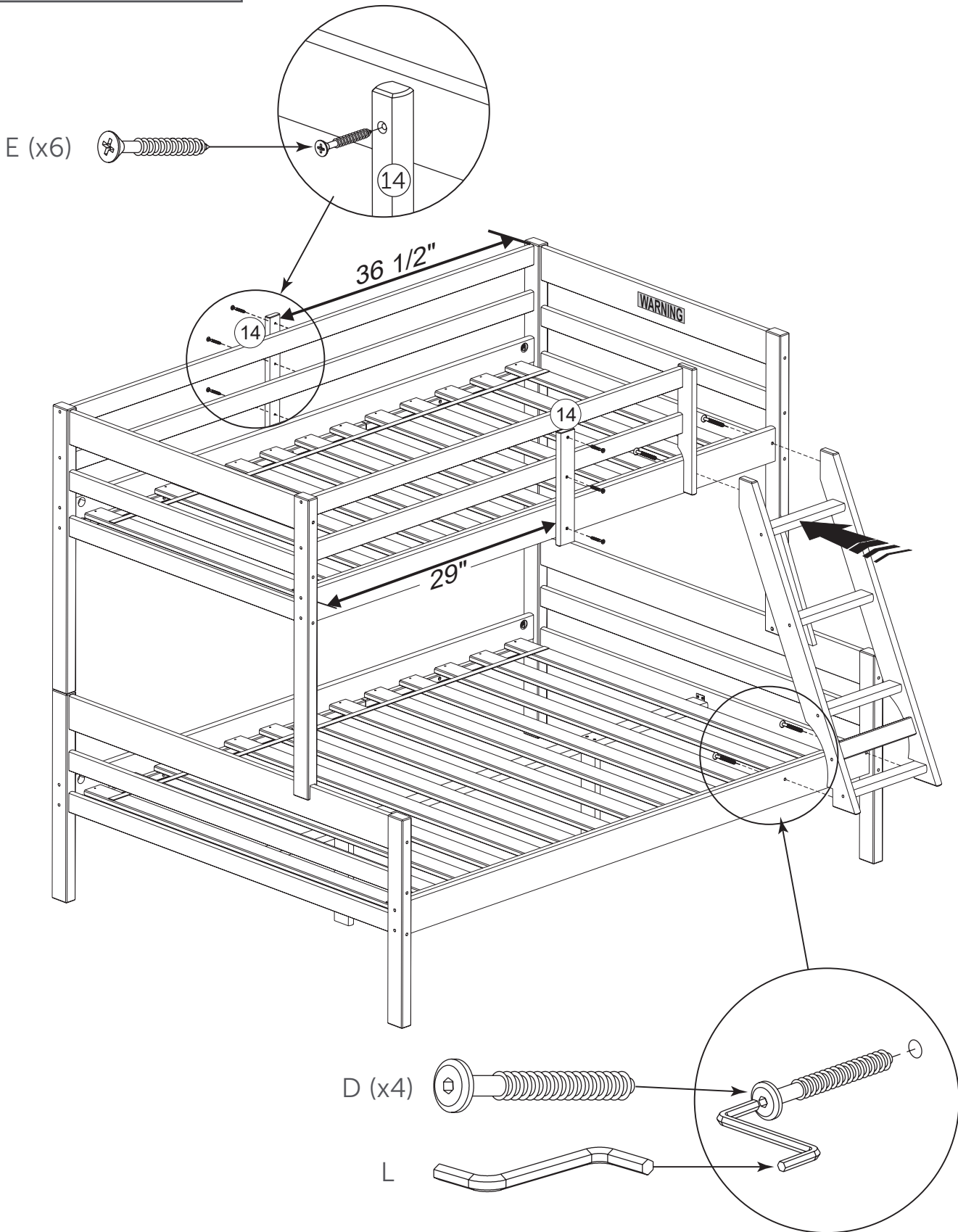
M (x4)

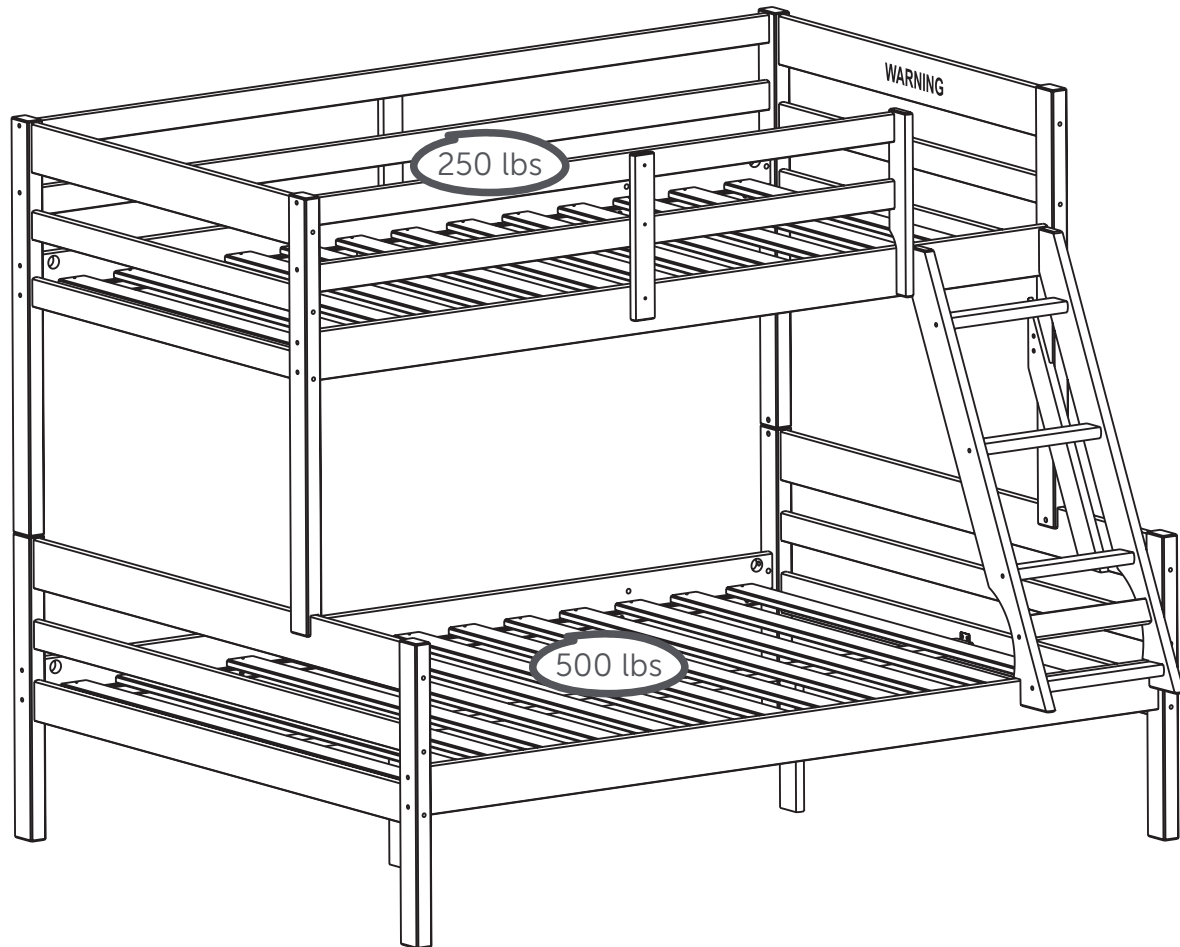


# 16









This South Shore Industries product is designed to withstand the weight indicated on the plan. We are not responsible for the breakage of parts or any injury caused by the failure to comply with this recommendation.

Ce produit de Meubles South Shore a été conçu pour résister aux poids mentionnés ci-contre. Nous ne sommes pas responsable du bris des pièces ou de toute blessure occasionnée par le non-respect de cette recommandation.

Este producto las Industrias South Shore ha sido concebido para resistir el peso que se menciona aquí. No somos responsables del daño de piezas o cualquier otra lesión ocasionada por el no respeto de esta recomendación.

## MAINTENANCE TIPS

CONSEIL D'ENTRETIEN / CONSEJOS DE MANTENIMIENTO



Never let liquids or damp cloths sit on this furniture.

Ne jamais laisser de liquide ou linge humide sur le meuble.

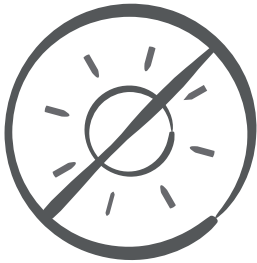
Nunca deje un líquido o un trapo húmedo sobre el mueble.



Never use chemical cleaning products. They can damage the finish. For cleaning, use only a slightly damp cloth and wipe dry.

Ne jamais utiliser de produits nettoyants à base de produits chimiques, cela va endommager le fini. Utiliser seulement un linge légèrement humide.

Nunca utilice limpiadores a base de químicos, estos dañaran le acabado. Us e sólo un paño húmedo.



To avoid dulling of the finish, do not place furniture in direct sunlight.

Ne pas placer le meuble directement au soleil pour prévenir le ternissement.

No exponga el mueble directamente al sol para prevenir empañamiento.



Do not put plastic or rubber rings under appliances.

Use cloth or felt protectors.

Évitez de déposer des appareils avec des rondelles de plastique ou de caoutchouc. Utilisez un protecteur en tissu ou en feutre.

Evite apoyar aparatos con redondeles de plástico o de goma. Utilizar un protector de tela o de fieltro.



To clean, use a soft or slightly damp cloth, then wipe with a clean, dry cloth.

Pour nettoyer, utilisez un linge doux ou légèrement humecté. Essuyez par la suite avec un linge propre et sec.

Para limpiar, utilice un trapo suave o ligeramente humedecido. Seque luego con un trapo limpio y seco.



---

# You're our inspiration and we ♥ hearing from you!

Give us a call if you want to discuss a project. Or hop over to our social media platforms and share your design stories.

The door is always open.

#southshorehome



Take a look at our website: we have tons of ideas to go with your new piece of furniture!

**[www.southshorefurniture.com](http://www.southshorefurniture.com)**

Want to take sneak peek at new arrivals and get some useful tips?  
**Subscribe to our newsletter!**

---

# Vous êtes notre inspiration et nous ♥ recevoir de vos nouvelles!

Appelez-nous si vous voulez discuter d'un projet ou rejoignez nos médias sociaux pour partager vos histoires de design.

Notre porte est toujours ouverte.

#southshorehome



Jetez un coup d'oeil à notre site internet. Nous avons des tonnes d'idées pour votre nouveau meuble !

**[www.southshorefurniture.com](http://www.southshorefurniture.com)**

Vous voulez avoir un aperçu de nos nouveaux arrivages et obtenir des conseils pratiques?  
**Inscrivez-vous à notre infolettre!**

---

# Usted es nuestra inspiración y nos ♥ tener noticias de usted.

Llámenos si desea discutir de su proyecto o síganos en nuestras redes sociales y comparta sus historias de diseño.

La puerta siempre está abierta para usted.

#southshorehome




¡ Lo invitamos a echar un vistazo en nuestro sitio web, tenemos toneladas de ideas para su nuevo mueble !

**[www.southshorefurniture.com](http://www.southshorefurniture.com)**

¿ Quiere echar un vistazo a nuestras novedades y consejos prácticos ?  
**Suscribase a nuestro boletín.**

Make room for what matters

*South*  *Shore*

Place à la vraie vie

[southshorefurniture.com](http://southshorefurniture.com)