



FABRICADO POR:
Backyard Discovery
3305 Airport Drive, Pittsburg, KS 66762
800-856-4445

Basepoint Business Centre: Rivermead Drive, Westlea, Swindon SN5 7EX Teléfono: 0800-118-2476
J.P. Coenstraat 7, The Bridge, The Hague, 2595 WP, Netherlands

FUERTE ELEVADO

Columpio

Modelo n.º 2106031B



ADVERTENCIA

Debe ser ensamblado por un adulto.

No apto para niños menores de 36 meses, ya que contiene piezas pequeñas.

SOLO PARA USO DOMÉSTICO. DISEÑO PARA USO EN EXTERIORES.



Visite www.backyarddiscovery.com

For the most up to date assembly manual, to register your product, or to order replacement parts

Para obtener instrucciones en español, visite www.backyarddiscovery.com



PASO A PASO FÁCIL
INSTRUCCIONES INTERACTIVAS EN 3D
DESCARGUE LA APLICACIÓN GRATUITA



¡SERVICIOS DE
INSTALACIÓN
DISPONIBLES!*

Consulte el interior para obtener más detalles



GOCONFIGURE
Putting it all together for you

¡SERVICIOS DE INSTALACIÓN DISPONIBLES!

¿Necesita una mano?

¡Deje que nuestro equipo de profesionales se encargue de la instalación!

GOCONFIGURE
888-888-5424

**Los servicios de instalación solo están disponibles para clientes en los EE. UU.*

Con Go Configure, le traemos 18 años de experiencia directamente a su puerta. Proporcionamos servicios en una amplia gama de productos de recreación para interiores y exteriores que la mayoría de los consumidores no tienen el tiempo o la capacidad para armar e instalar ellos mismos.

Hacemos el trabajo pesado para que usted no tenga que hacerlo.

- Más de 18 años de experiencia prestando servicios a minoristas de Big Box y a consumidores directos
- Técnicos de servicio altamente calificados, especializados, amables y profesionales
- Más de 140,000 instalaciones al año
- Servicio excepcional

- Satisfacción garantizada
- Turnos flexibles, incluidos los fines de semana
- Cobertura en todo el país

¡Visite www.goconfigure.com para obtener más información!

**Los servicios de instalación solo están disponibles para clientes en los EE. UU.*



La tienda donde realizó la compra no almacena piezas para este artículo. Si tiene preguntas sobre el montaje, si le faltan piezas o si hay piezas dañadas, llame al

1-800-856-4445.

También puede visitar www.backyarddiscovery.com o enviar un correo electrónico a customerservice@backyarddiscovery.com.

Cuando llame, tenga la siguiente información a mano:

- el número de modelo del producto ubicado en la parte delantera del manual de montaje;
 - la descripción de la pieza en la lista de piezas.
-
- Lea el manual de la asamblea entero, prestando la atención especial a las puntas importantes e información de seguridad.
 - Para asegurarse de que no hay piezas que faltan hacer un inventario completo por primera separación e identificación de todas las piezas.
 - Asegúrese de comprobar el material de embalaje para piezas pequeñas que se puedan haber caído durante el envío.
 - Las estructuras no están destinadas al uso público. Cualquier uso no intencional, como cuidado de niños en el hogar, guardería, centro de fe, centro gubernamental, asociado del propietario del hogar, parque o escuela hará que la garantía de nuestro producto sea nula.
 - Este manual contiene información útil sobre la preparación del ensamblaje, el procedimiento de instalación y el mantenimiento requerido.
 - Mantenga siempre la seguridad en mente a medida que se construya su estructura.
 - Guarde estas instrucciones para la futura referencia.



Lea el folleto por completo antes de comenzar el proceso de montaje.

Guarde estas instrucciones y su recibo para consultarlos en el futuro. Guárdelos en un lugar seguro donde pueda consultarlos cuando sea necesario. Cuando pida piezas, para que podamos brindarle el servicio más eficiente, es necesario que nos proporcione los números de pieza correspondientes.

Para su Propio Registro:

Le pedimos que se tome un tiempo para completar la información que figura a continuación. Esta información será necesaria para hacer valer la garantía.

Lugar de compra: _____

Fecha de compra: _____

Fecha de instalación: _____

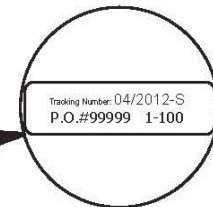
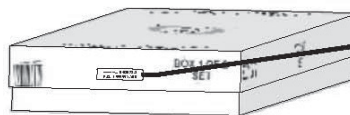
Instalado por: _____

Número de seguimiento: _____



Número de seguimiento →

Placa de identificación vertical



Etiqueta de Referencia del Número de Seguimiento

El número de identificación de seguimiento en la caja y en la parte inferior de la placa de identificación vertical se incluyen para fines de seguimiento relacionado con reclamos de garantía.

EL FABRICANTE SE RESERVA EL DERECHO DE HACER SUSTITUCIONES A LAS RECLAMACIONES DE LA GARANTÍA SI LAS PIEZAS NO ESTÁN DISPONIBLES O SON OBSOLETAS

Esta garantía limitada de Backyard Discovery corresponde a los productos fabricados bajo la marca Backyard Discovery o sus otras marcas, incluidas, entre otras, Adventure Playsets y Leisure Time Products.

Estructura de Madera para Juego de Backyard Discovery

Backyard Discovery garantiza que este producto de madera para juego no tendrá defectos en los materiales ni en la fabricación durante un período de dos (2) años a partir de la fecha original de compra. Toda la madera tiene una garantía de cinco (5) años contra putrefacción y descomposición desde la fecha de compra original.

Estructura de Metal para Juego de Backyard Discovery

Backyard Discovery garantiza que este producto de metal para juego no tendrá defectos en los materiales ni en la fabricación durante un período de cinco (5) años a partir de la fecha original de compra.

Información General de la Garantía

Esta garantía se aplica al propietario original y al usuario registrado y no es transferible. Para garantizar la vida útil y el rendimiento máximos de este producto, se necesita un mantenimiento regular. Si el propietario no mantiene el producto de acuerdo con los requisitos de mantenimiento, esta garantía puede anularse. En el Manual del Propietario se proporcionan las pautas de mantenimiento.

Esta garantía Limitada No Cubre lo Siguiendo:

- Propiedades naturales de la madera tales como torsión, deformaciones, grietas o cualquier otra propiedad natural de la madera que no afecte el rendimiento o la integridad.
- Instalación: la garantía no es válida si la instalación no se realiza de acuerdo con las instrucciones de montaje.
- Mano de obra para el reemplazo de cualquier artículo defectuoso
- Daños incidentales o indirectos
- Defectos cosméticos, incluyendo óxido, decoloración, pequeñas grietas, corrosión, que no afectan el funcionamiento o la integridad de parte o de la totalidad del producto.
- Vandalismo, uso incorrecto o fallas debidas a la sobrecarga o uso por encima de la capacidad indicada en el manual de montaje correspondiente.
- Actos de la naturaleza que incluyen, entre otros, viento, tormentas, granizo, inundaciones y exposición excesiva al agua.
- Instalación inadecuada, incluida, entre otras, la instalación en terreno irregular, desnivelado o blando.

Los productos de Backyard Discovery están diseñados para ofrecer seguridad y calidad. Cualquier modificación que se haga del producto original podría dañar la integridad estructural de la unidad, y provocar fallas y posibles lesiones. Las modificaciones anulan todas y cada una de las garantías, y Backyard Discovery no asume ninguna responsabilidad por los productos modificados o las consecuencias derivadas de la falla de un producto modificado. Backyard Discovery renuncia a cualquier otra declaración y garantía de cualquier tipo, expresa o implícita.

Este producto recibe garantía SOLO PARA USO RESIDENCIAL. En ningún caso se debe utilizar el producto Backyard Discovery en lugares públicos (los lugares públicos incluyen, entre otros, iglesias, guarderías, parques, etc.). Esta clase de uso puede provocar fallas en el producto y posibles lesiones. Todo uso público anulará esta garantía.

Estados Unidos y Canadá: Para realizar una reclamación de garantía o de piezas de repuesto, por favor visite backyarddiscovery.com

o llame al servicio de atención al cliente de Backyard Discovery al 855-308-6871. Backyard Discovery, a su entera discreción, reemplazará cualquier pieza dentro del periodo de garantía establecido que sea defectuosa en mano de obra o materiales. A discreción de Backyard Discovery, se pueden requerir fotografías de la pieza defectuosa, la devolución física de la pieza defectuosa a Backyard Discovery o una prueba de compra para su verificación.

Fuera de EE. UU. y Canadá: Comuníquese con el lugar de compra o el distribuidor para obtener el servicio de garantía.

Esta garantía le otorga derechos legales específicos. También puede tener otros derechos que varían de un estado a otro, de una provincia a otra o de un país a otro, donde compró el producto. Esta garantía excluye todos los daños consecuentes; sin embargo, algunos estados no permiten la limitación o exclusión de daños consecuentes y, por lo tanto, esta limitación puede no aplicarse a usted



NOTA:

¡La seguridad de sus hijos es nuestra principal preocupación!

Observe las siguientes declaraciones y advertencias para reducir la probabilidad de lesiones graves o mortales. Repase estas reglas de seguridad de manera periódica con sus hijos.



ADVERTENCIA:

PELIGRO DE QUEMADURAS

- Preste especial atención a las superficies de plástico y metal, ya que pueden tener la temperatura suficiente para provocar quemaduras.
- Siempre verifique la temperatura del producto antes de dejar que sus hijos jueguen con él.
- Recuerde que el producto puede causar quemaduras si se deja expuesto a la luz solar directa.
- Tenga siempre en cuenta el sol y las condiciones climáticas, y no dé por sentado que es seguro usar el equipo solo porque la temperatura ambiente no es muy alta.

- Los niños **NO DEBEN** usar esta estación de juego hasta que un adulto haya instalado la unidad por completo y la haya inspeccionado para asegurarse de que se la haya montado y asegurado correctamente.
- La edad recomendada para utilizar esta unidad es de 3 a 10 años.
- Esta estación de juego está diseñada para un número específico de ocupantes cuyo peso en conjunto sobre el piso elevado o el área del columpio no debe superar la capacidad indicada. La capacidad total de la unidad se describe en la sección "Dimensiones de Instalación Básicas" del manual de instrucciones. La altura máxima de caída y el área de juego recomendadas también están disponibles en la sección "Dimensiones de Instalación Básicas" del manual.
- Es **NECESARIA la supervisión continua de un adulto en el sitio. ¡LAS LESIONES MÁS GRAVES Y LAS MUERTES CON EQUIPOS DE PATIO DE JUEGOS HAN OCURRIDO CUANDO NO SE VIGILABA A LOS NIÑOS!**
- **NO** deje que los niños caminen cerca, delante ni detrás de los columpios, ni de ningún otro equipo de patio de juegos en movimiento.
- **NO** deje que los niños se paren sobre los columpios.
- Los niños **NO** deben doblar las cadenas y cuerdas, y no deben enrollarlas sobre la barra de soporte superior, ya que esto podría reducir la resistencia de la cadena o la cuerda.
- **NO** deje que los niños empujen asientos vacíos. El asiento podría golpearlos y provocarles lesiones graves.
- Enseñe a los niños a sentarse en el centro de los columpios con todo su peso sobre los asientos.
- **NO** deje que los niños usen el equipo de una manera diferente a la prevista.
- Indique a los niños que **NO** se bajen del equipo mientras está en movimiento.
- Indique a los niños que **SIEMPRE** bajen por los toboganes con los pies hacia adelante. Nunca deben hacerlo con la cabeza hacia adelante.
- Indique a los niños que **MIREN** antes de tirarse por el tobogán para asegurarse de que no haya nadie en la parte inferior.
- **NO** permita que los niños suban el tobogán corriendo, ya que esto aumenta sus posibilidades de caerse.
- **VISTA A LOS NIÑOS DE MANERA APROPIADA** (por ejemplo, con zapatos que de talla adecuado y sin usar ponchos, bufandas y otras prendas holgadas que sean potencialmente peligrosas al usar el equipo).
- **NO** permita que los niños se suban al equipo cuando esté mojado.
- Los niños **NUNCA** deben saltar de la plataforma del fuerte. Siempre deben usar la escalera, la rampa o el tobogán.
- **NUNCA** se les debe permitir gatear ni caminar por la parte superior de las barras trepadoras.
- **NO** permita que los niños gateen sobre el techo del fuerte.
- Verifique que las cuerdas, cadenas o cables para preparar suspendidos estén asegurados en ambos extremos y que no se puedan enrollar sobre sí mismos para crear un peligro de enredo.
- **NO** permita que los niños sujeten al equipo de la estación de juego artículos que no estén específicamente diseñados para usar junto con esta. Los artículos como, entre otros, cuerdas para saltar, sogas para colgar ropa, correas para mascotas, cables y cadenas presentan riesgo de estrangulamiento.
- Los niños **NUNCA** deben doblar las piernas alrededor de las cadenas del columpio.
- **NO** deje que los niños se deslicen por las cadenas del columpio.
- Indique a los niños que se quiten los cascos para bicicleta u otros cascos deportivos antes de jugar en el equipo.
- **NUNCA** agregue longitud adicional a una cadena o cuerda. Las cadenas o cuerdas provistas tienen la longitud máxima diseñada para los elementos móviles.

Modificaciones

- Las modificaciones que consumidor le haga a la estación de juego original se llevarán a cabo de acuerdo con las instrucciones del fabricante. En particular, se proporcionan instrucciones sobre el kit/accesorio con respecto a la instalación de cuerdas o redes y su diámetro mínimo, la necesidad de fijarlas en ambos extremos, su longitud total y su posicionamiento en relación con otras estructuras.



Posicionamiento de la Estación de Juego

- La estación de juego está diseñada para que la instalen dos adultos sobre una superficie plana. Para minimizar la preparación del suelo, haga la instalación en un área plana del patio.
- Elija una ubicación plana para el equipo. Esto puede reducir la probabilidad de que la unidad se incline y de que se pierda material suelto de relleno de superficie durante lluvias fuertes.
- Coloque el equipo a no menos de 6'-7" (2.0 m) de cualquier estructura u obstrucción, como una cerca, garaje, edificio, ramas de árboles, tendederos o cables eléctricos.
- Proporcione suficiente espacio para que los niños puedan usar el equipo de manera segura. Por ejemplo, para estructuras con múltiples actividades de juego, un tobogán no debe tener su salida frente a un columpio.
- Es buena idea colocar la estación de juego en un área donde sea fácil para los adultos observar a los niños mientras juegan.
- Cree un espacio libre de obstáculos que puedan provocar lesiones; ejemplos son ramas de árboles, cables, tocones o raíces de árboles, rocas grandes, ladrillos y hormigón. En la sección "Superficie Sugerida para Estaciones de Juego", se encuentran sugerencias adicionales.
- No construya la estación de juego sobre superficies pavimentadas.
- Ubique las plataformas metálicas expuestas y los toboganes fuera de la luz solar directa para reducir la probabilidad de quemaduras graves. Los toboganes que orientados hacia el norte reciben menos luz solar directa.
- Separe las actividades más enérgicas de las más tranquilas. Por ejemplo, ubique las cajas de arena lejos de los columpios o sepárelos con una barandilla o barrera.

Superficie Sugerida para Estaciones de Juego

- No instale equipos de juegos domésticos sobre hormigón, asfalto, tierra o pasto compacto, alfombra o cualquier otra superficie rígida. Una caída sobre una superficie dura puede provocar lesiones graves a los usuarios del equipo.
- No instale material suelto de relleno sobre superficies duras como hormigón o asfalto.
- Después de la instalación, se agregan mantillo de corteza triturada, virutas de madera, arena fina y grava fina como materiales amortiguadores. Si se usan adecuadamente, estos materiales pueden absorber parte del impacto de la caída de un niño.
- Todo el material de superficie debe extenderse un mínimo de 6'-7" (2.0 m) en todas las direcciones alrededor del área de juego.
- No aplique el material de superficie para la estación de juego hasta que la unidad esté completamente construida. La estación no debe construirse sobre este material.
- Use contención, como excavar alrededor del perímetro del área de la estación o rodearlo con plantas.
- Por lo general, las instalaciones de baldosas de caucho o superficies vertidas en el lugar (que no sean materiales sueltos de relleno) requieren el trabajo de un profesional.
- Debe utilizar Materiales de Revestimiento para Patio de Juegos (que no sean materiales de relleno suelto) que cumplan con la norma de seguridad Especificación Estándar de Atenuación de Impacto de Materiales de Superficie dentro de la Zona de Uso de Equipos de Juegos F1292 de la Sociedad Estadounidense de Pruebas y Materiales (American Society of Testing Materials, ASTM).
- Los dispositivos de sujeción se colocarán según las instrucciones para reducir los riesgos de inclinación de la unidad.

La siguiente tabla explica la altura de caída en pies desde la cual no es esperable que se produzca una lesión en la cabeza que ponga en peligro la vida.

Alturas Críticas en Pies (m) de Materiales Probados

Material	Profundidad sin Comprimir			Profundidad Comprimida
	6" (152 mm)	9" (228 mm)	12" (304 mm)	
Virutas de madera	7' (2.13 m)	10-12' (3.0-3.6 m)	11' (3.35 m)	hasta 9" (228 mm)
Mantillo de corteza con doble triturado	6' (1.83 m)	10-12' (3.0-3.6 m)	11' (3.35 m)	7' (2.13 m)
Fibras de madera procesada	6' (1.83 m)	7' (2.13 m)	> 12' (3.66 m)	6' (1.83 m)
Arena fina	5' (1.52 m)	5' (1.52 m)	9' (2.74 m)	5' (1.52 m)
Arena gruesa	5' (1.52 m)	5' (1.52 m)	6' (1.83 m)	4' (1.22 m)
Grava fina	5' (1.52 m)	7' (2.13 m)	10' (3.05 m)	6' (1.83 m)
Grava media	5' (1.52 m)	5' (1.52 m)	6' (1.83 m)	5' (1.52 m)
Neumáticos triturados*	10-12' (3.0-3.6 m)	N/A	N/A	N/A

*Estos datos provienen de pruebas realizadas por laboratorios de prueba independientes en muestras de neumáticos triturados sin comprimir, producidos por cuatro fabricantes, a 6 pulgadas de profundidad. Las pruebas proporcionaron resultados sobre alturas críticas, las cuales variaron entre 10 y más de 12 pies. Se recomienda que las personas que buscan instalar neumáticos triturados como superficie protectora soliciten datos de prueba del proveedor que muestren la altura crítica del material al momento de su prueba, según ASTM F1292.



APÉNDICE A

La siguiente información proviene de la Hoja de Información de la Comisión de Seguridad sobre Productos de Consumo de los Estados Unidos (United States Consumer Product Safety Commission, CPSC) para material de superficie para estaciones de juego; consulte también el siguiente sitio web para obtener información adicional: www.cpsc.gov.

X3. SECCIÓN 4 DEL MANUAL DE SEGURIDAD PARA ESTACIONES DE JUEGO DOMÉSTICAS EXTERIORES DE LA COMISIÓN DE SEGURIDAD DE PRODUCTOS DE CONSUMO⁹

X3.1 Seleccione una superficie protectora. Una de las medidas más importantes para reducir la probabilidad de sufrir lesiones graves en la cabeza es instalar una superficie protectora que absorba los golpes debajo y alrededor del equipo de juego. La superficie protectora debe aplicarse a una profundidad adecuada para la altura del equipo de acuerdo con la especificación ASTM F 1292. Existen diferentes tipos de superficies para elegir; cualquiera que sea el producto que seleccione, siga estas pautas:

X3.1.1 Materiales de relleno sueltos:

X3.1.1.1 Mantenga una profundidad mínima de 9 pulgadas para materiales de relleno sueltos como mantillo/virutas de madera, fibras de madera procesada (EWF, por sus siglas en inglés) o mantillo de neumáticos triturados/reciclados para equipos de hasta 8 pies de altura; y 9 pulgadas de arena o gravilla para equipos de hasta 5 pies de altura. NOTA: Con el tiempo, una profundidad de relleno inicial de 12 pulgadas se comprimirá hasta tener una profundidad de, aproximadamente, 9 pulgadas de material de superficie. El material también se compactará, desplazará y asentará, y debe rellenarse periódicamente para mantener una profundidad mínima de 9 pulgadas.

X3.1.2 Use un mínimo de 6 pulgadas de superficie protectora para equipos de juego que tengan menos de 4 pies de altura. Si se realiza un mantenimiento adecuado, este valor debería ser suficiente (a profundidades menores de 6 pulgadas, el material protector se desplaza o compacta con mucha facilidad).

NOTA: No instale equipos de juegos domésticos sobre hormigón, asfalto o cualquier otra superficie dura. Una caída sobre una superficie de esta clase puede provocar lesiones graves a los usuarios del equipo. El césped y la tierra no se consideran superficies protectoras porque el desgaste y los factores ambientales pueden reducir su eficacia para absorber impactos. Por lo general, las alfombras y los tapetes delgados no se consideran una superficie protectora adecuada. Los equipos al nivel del suelo, como cajas de arena, muros de actividades, casas de juegos u otros que no tengan una superficie de juego elevada, no necesitan ninguna superficie protectora.

X3.1.3 Use contención, como excavar alrededor del perímetro del área de la estación o rodearlo con plantas. No olvide tener en cuenta el desagüe del agua.

X3.1.3.1 Revise y mantenga la profundidad del material suelto de relleno. Para mantener la cantidad correcta de material suelto de relleno, marque el nivel correcto en los postes de soporte del equipo de juego. De esa manera, puede ver fácilmente cuándo reponer o redistribuir el material de superficie.

X3.1.3.2 No instale material suelto de relleno sobre superficies duras como hormigón o asfalto.

X3.1.4 Superficies vertidas en el lugar o baldosas de caucho prefabricadas: Tal vez le interese utilizar superficies que no sean de material suelto de relleno, como baldosas de caucho o superficies vertidas en el lugar.

X3.1.4.1 Por lo general, para instalar estas superficies, se necesita el trabajo de un profesional.

X3.1.4.2 Antes de comprar este tipo de material de superficie, revise las especificaciones del producto. Solicite al instalador/fabricante un informe que muestre que el producto ha sido probado con respecto al siguiente estándar de seguridad: Especificación Estándar de Atenuación de Impacto de Materiales de Superficie dentro de la Zona de Uso de Equipos de Juegos F 1292 de la ASTM. Este informe debe indicar la altura específica a la que corresponde utilizar dicha superficie para proteger contra lesiones graves en la cabeza. Esta altura debe ser igual o mayor que la altura de caída (distancia vertical entre una superficie de juego designada [superficie elevada para pararse, sentarse o trepar] y la superficie protectora ubicada debajo)– de su equipo de juego.

X3.1.4.3 Verifique la superficie protectora con frecuencia en busca de desgaste.

X3.1.5 Colocación: Es esencial colocar y mantener de manera adecuada la superficie protectora. Asegúrese de hacer lo siguiente:

X3.1.5.1 Extienda la superficie por lo menos a 6 pies del equipo en todas las direcciones.

X3.1.5.2 Para los columpios, extienda la superficie protectora delante y detrás del columpio a una distancia igual al doble de la altura de la barra superior desde la que se suspende el columpio.

⁹Esta información se ha tomado de las publicaciones: Playground Surfacing — Technical Information Guide (Revestimientos para Patios de Juego: Guía de Información Técnica) y Handbook for Public Playground Safety (Manual para la Seguridad en Patios de Juego Públicos), de la CPSC. Se pueden obtener copias de estos informes enviando un correo a la Office of Public Affairs, U.S. Consumer Product Safety Commission, Washington, D.C., 20207 o llamando a la línea directa gratuita 1-800-638-2772.

La Sociedad Estadounidense de Pruebas y Materiales no toma ninguna posición con respecto a la validez de cualquier derecho de un padre en relación con cualquier artículo mencionado en esta norma. Se informa expresamente a los usuarios de esta norma que la determinación de la validez de dichos derechos y el riesgo de infringirlos quedan a su exclusiva responsabilidad.

La norma está sujeta a revisión en cualquier momento por el comité técnico responsable y debe revisarse cada cinco años, o y, si no se revisa, debe aprobarse o dejarse sin validez. Sus comentarios son bienvenidos, ya sea para revisar esta norma o para elaborar normas adicionales, y deben dirigirse a la sede central de la ASTM. Se les dará atenta consideración en una reunión del comité técnico responsable, a la cual usted puede asistir. Si considera que sus comentarios no han recibido una consideración justa, debe comunicar sus opiniones al Comité de Normas de la ASTM (100 Barr Harbor Drive, West Conshohocken, PA 19428).



ES IMPORTANTE REVISAR Y AJUSTAR TODAS LAS PIEZAS METÁLICAS AL PRINCIPIO DE LA TEMPORADA DE USO Y DURANTE ESTA, YA QUE PUEDEN AFLOJARSE POR LA EXPANSIÓN Y CONTRACCIÓN DE LA MADERA.

Al comienzo de cada temporada de juego:

- Ajuste todas las piezas metálicas.
- Lubrique todas las piezas metálicas móviles según las instrucciones del fabricante.
- Revise todas las cubiertas protectoras de los pernos, tubos, bordes y esquinas. Reemplácelos si están flojos, agrietados o si faltan piezas.
- Revise todas las piezas móviles, incluidos los asientos de los columpios, cuerdas, cables y cadenas en busca de desgaste, óxido u otras señales de deterioro. Reemplace según sea necesario.
- Verifique que las piezas metálicas no estén oxidadas. Si encuentra óxido, líjelas y vuelva a pintarlas con una pintura sin base de plomo que cumpla con los requisitos del título 16, Código de Reglamentos Federales (Code of Federal Regulations, CFR), 1303.
- Revise todos los elementos de madera en busca de deterioro y astillas. Lije las astillas y reemplace los elementos de madera deteriorados.
- Vuelva a instalar las piezas de plástico, como los asientos de los columpios o cualquier otro elemento que se haya quitado durante la temporada de invierno.
- Rastrille y verifique la profundidad del revestimiento protector de material suelto de relleno para evitar la compactación y conservar la profundidad adecuada. Reemplace según sea necesario.

Dos Veces al Mes durante la Temporada de Juego

- Ajuste todas las piezas metálicas.
- Revise todas las cubiertas protectoras de los pernos, tubos, bordes y esquinas. Reemplácelos si están flojos, agrietados o si faltan piezas.
- Rastrille y verifique la profundidad del revestimiento protector de material suelto de relleno para evitar la compactación y conservar la profundidad adecuada. Reemplace según sea necesario.

Una Vez al Mes durante la Temporada de Juego

- Lubrique todas las piezas metálicas móviles según las instrucciones del fabricante.
- Revise todas las piezas móviles, incluidos los asientos de los columpios, cuerdas, cables y cadenas en busca de desgaste, óxido u otras señales de deterioro. Reemplace según sea necesario.

Al Final de cada Temporada o cuando la Temperatura Sea Menor a los 32 °F (0 °C)

- Retire los asientos de plástico de los columpios y otros artículos según lo especificado por el fabricante y llévelos adentro o no los use.
- Rastrille y verifique la profundidad del revestimiento protector de material suelto de relleno para evitar la compactación y conservar la profundidad adecuada. Reemplace según sea necesario.

Mantenimiento Adicional

- Debido a la expansión y contracción de la madera, es necesario revisar la viga del columpio y las piezas metálicas cada dos semanas. Es de especial importancia que se siga este procedimiento al comienzo de cada temporada.
- Inspeccione las piezas de madera una vez al mes. A veces, las fibras de la madera se levantan durante la estación seca, lo que provoca que aparezcan astillas. Puede ser necesario utilizar arena ligera para mantener un entorno de juego seguro. Trate su estación de juego con pintura regularmente para evitar la deformación/agrietamiento graves y otros daños debidos al clima.
- La estación de juego está pintada con pintura transparente a base de agua. Esto se hace solo por motivos de color. Una o dos veces al año, según las condiciones climáticas, debe aplicar algún tipo de protección (sellador) para madera a su unidad. Antes de aplicar el sellador, lije ligeramente cualquier punto "áspero" de la estación de juego. Tenga en cuenta que este es un requisito para la validez de la garantía.
- Instalar y mantener el juego sobre una ubicación plana es muy importante. A medida que sus hijos juegan, la unidad se hundirá lentamente en el suelo, y es muy importante que lo haga de manera uniforme. Asegúrese de que la estación de juego esté nivelada y derecha cada año o al comienzo de cada temporada de juego.

Instrucciones para Eliminar la Unidad

Cuando ya no desee utilizar la estación de juego, debe desmontarla y desecharla de una forma que no presente riesgos innecesarios.

Montaje por Terceros

- El cliente puede, según su criterio exclusivo, elegir emplear a una persona o un servicio de terceros para instalar este producto. Backyard Discovery no asume ninguna responsabilidad ni obligación por cualquier cargo que deba afrontar el cliente por los servicios de montaje. Consulte nuestra garantía para obtener más información sobre la cobertura del reemplazo de piezas dañadas y faltantes. Backyard Discovery no reembolsará al cliente el precio de las piezas compradas.
- Las modificaciones que consumidor le haga a la estación de juego original se llevarán a cabo de acuerdo con las instrucciones del fabricante. En particular, se proporcionan instrucciones sobre el kit/accesorio con respecto a la instalación de cuerdas o redes y su diámetro mínimo, la necesidad de fijarlas en ambos extremos, su longitud total y su posicionamiento en relación con otras estructuras.

LOS PROPIETARIOS SON RESPONSABLES DE MANTENER LA LEGIBILIDAD DE LAS ETIQUETAS DE ADVERTENCIA



Su estructura de Backyard Discovery está diseñada y construida con materiales de calidad. Como con todos los productos para exteriores, se erosionará y se desgastará. Para llevar al máximo el disfrute, la seguridad y la vida útil de su estructura, es importante realizar un mantenimiento adecuado.

Sobre Nuestra Madera

Backyard Discovery utiliza 100% madera de cedro (*C. Lanceolata*). Si bien tenemos mucho cuidado para seleccionar la madera de mejor calidad disponible, esta no deja de ser un producto de la naturaleza y, por lo tanto, es susceptible a la intemperie, lo que puede afectar el aspecto de su equipo.

¿Qué causa la erosión? ¿Afecta la resistencia de mi producto?

Una de las principales causas de la erosión son los efectos del agua (humedad); el contenido de humedad en la superficie de la madera es diferente al del interior de la madera. Al cambiar el clima, la humedad se mueve hacia adentro o hacia afuera de la madera, lo que genera tensión que puede provocar deformación y agrietamiento. Puede esperar lo siguiente debido a la erosión. Estos cambios no afectarán la resistencia del producto:

1. El agrietamiento consiste en grietas superficiales en la madera a lo largo de las fibras. Por ejemplo, un poste (4" x 4") experimenta más agrietamiento que una TABLA (1" x 4") porque la superficie y el contenido de humedad interior variarán más que en la madera más delgada.

2. La deformación es el resultado de cualquier distorsión (torsión o hundimiento, por ejemplo) del plano original de la tabla y, a menudo, ocurre cuando la madera se humedece y se seca rápidamente.

3. El descoloramiento ocurre como un cambio natural en el color de la madera, ya que está expuesto a la luz solar y se volverá gris con el tiempo.

¿Cómo puedo reducir la erosión de la madera del producto?

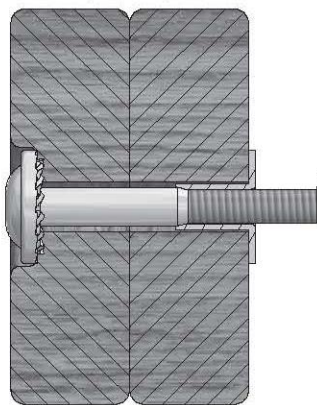
1. Su producto de madera está recubierto con pintura a base de agua. La luz del sol descompondrá el revestimiento, por lo que recomendamos aplicar un agente hidrófugo o pintar una vez al año (consulte a su proveedor local de barnices y pinturas para obtener un producto recomendado). Debe aplicar algún tipo de protección (sellador) a la madera de su producto. **Tenga en cuenta que este es un requisito para la validez de la garantía.** La mayor parte de la erosión es natural y no afecta la seguridad. Sin embargo, si le preocupa que una pieza haya experimentado un grave problema de erosión, llame a nuestro Departamento de Servicio al Cliente para obtener más ayuda.

2. Inspeccione las piezas de madera una vez al mes. A veces, las fibras de la madera se levantan durante la estación seca, lo que provoca que aparezcan astillas. Puede ser necesario utilizar arena ligera para mantener un entorno seguro. Tratar su producto con protección (sellador) después de lijado ayudará a evitar la deformación o agrietamiento graves y otros daños climáticos.



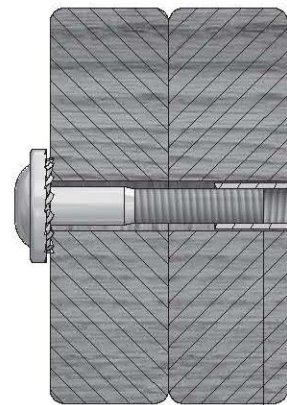
Peligro de Piezas que Sobresalen

Incorrecto



Si ve roscas expuestas y un perno que sobresale más allá de una tuerca T, es posible que haya apretado demasiado el perno o que haya utilizado una pieza metálica incorrecta. Si ha apretado demasiado la pieza, retire el perno y agregue arandelas para que la pieza deje de sobresalir.

Correcto

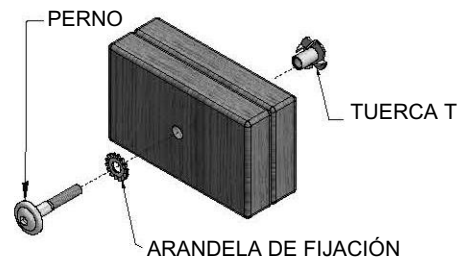


1/8"

Montaje Adecuado de Piezas Metálicas

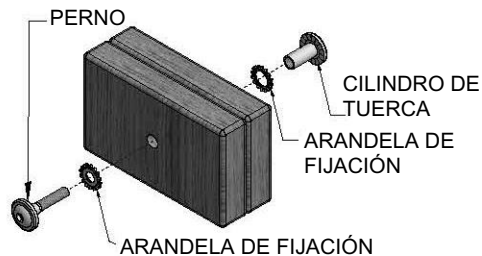
Montaje de Pernos y Tuercas T

Coloque la tuerca T en el agujero provisto. Coloque el perno a través de la arandela de fijación e insértelo en el agujero provisto opuesto a la tuerca T. Gire en el sentido de las agujas del reloj para enroscar la tuerca T. No la ajuste por completo hasta que se le indique.



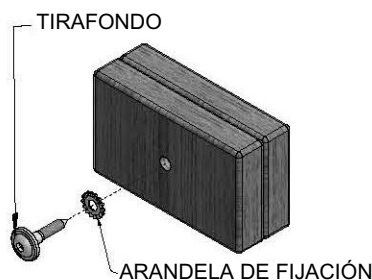
Montaje de Pernos y Cilindros de Tuerca

Inserte el cilindro de tuerca por la arandela de fijación y haga presión para introducir ambas piezas por el agujero provisto. Coloque el perno por la segunda arandela de fijación e inserte ambas piezas en el agujero provisto frente al cilindro de tuerca. Gire en el sentido de las agujas del reloj para enroscar el cilindro. No la ajuste por completo hasta que se le indique.



Montaje de Tirafondos

Normalmente, habrá un agujero piloto perforado previamente en los montajes que requieren un tirafondo. Si no lo hay, alinee las dos tablas en la manera en que se fijarán y use el agujero perforado de fábrica como guía para perforar otro agujero piloto en la tabla contigua. Esto evitará que la madera se parta. Para los pasos con tirafondos, solo se requiere una arandela de fijación.

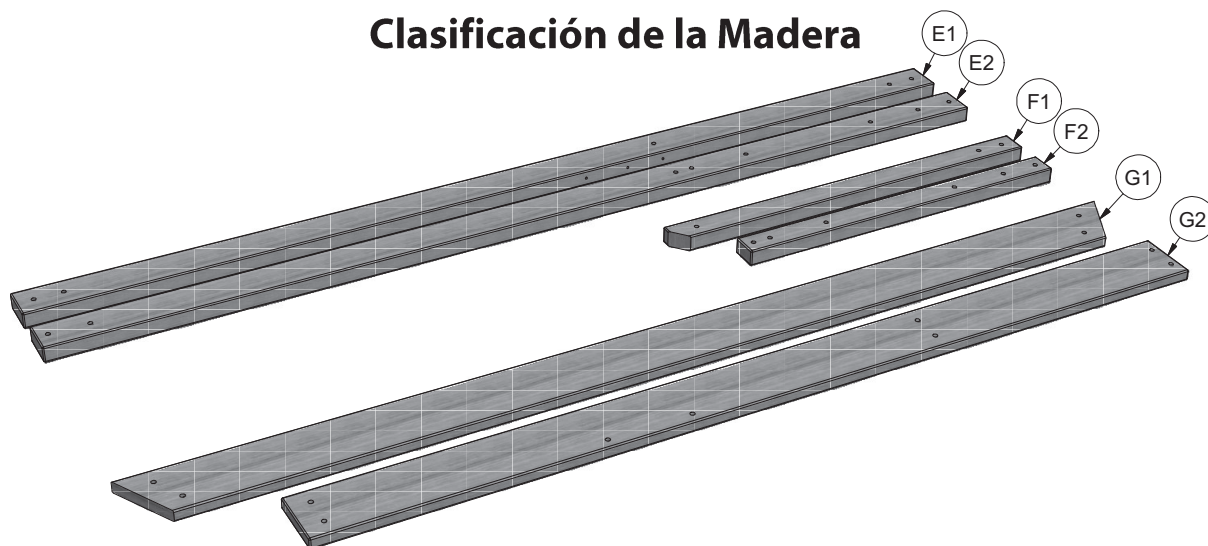




CONSEJO DE MONTAJE:

Esté atento a estos recuadros, que contienen imágenes útiles e información para que el proceso de montaje sea lo más rápido e sencillo posible.

Clasificación de la Madera



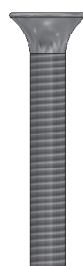
Al retirar la madera de las cajas, recomendamos organizarla por número de pieza antes de comenzar el instalar las piezas con mayor rapidez e identificar fácilmente cualquiera que pueda faltar o que haya llegado dañada.

Clasificación de las Piezas Metálicas

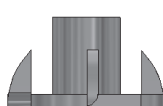
CILINDRO DE TUERCA
H100545



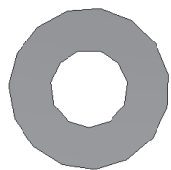
TORNILLO
H100695



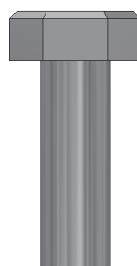
TUERCA T
H100699



ARANDELA PLANA
H100706



PERNO HEXAGONAL
H100716



PERNO
H100718



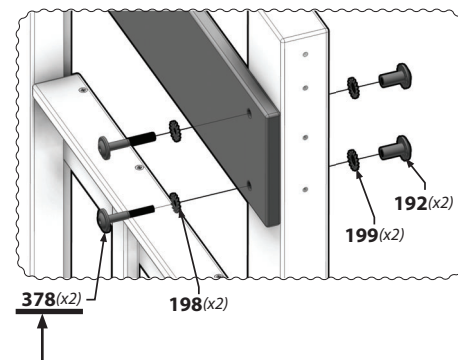
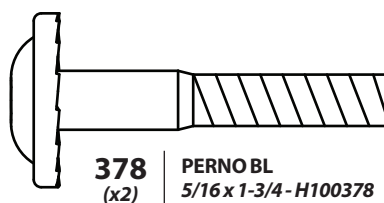
TORNILLO PWH
H100742

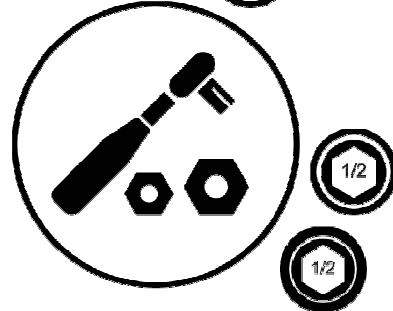
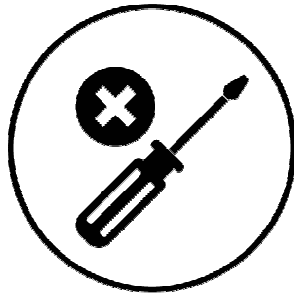
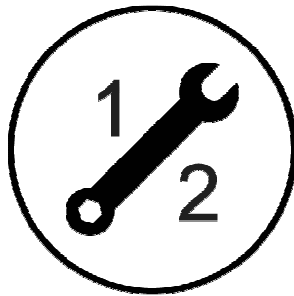
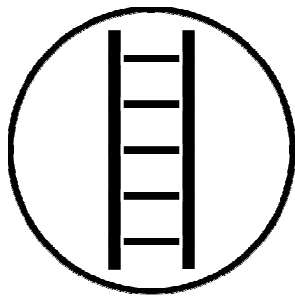
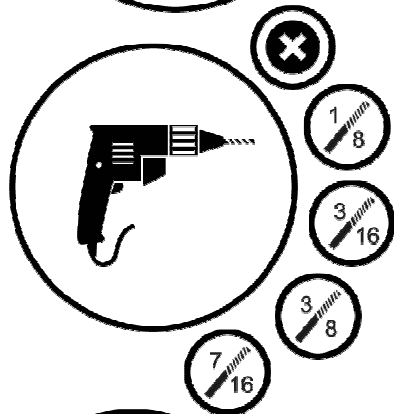
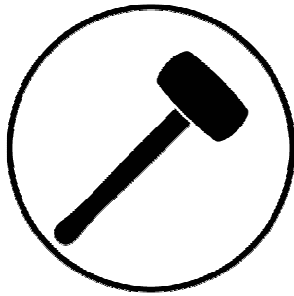
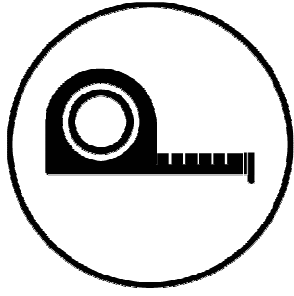
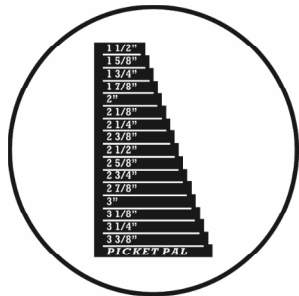
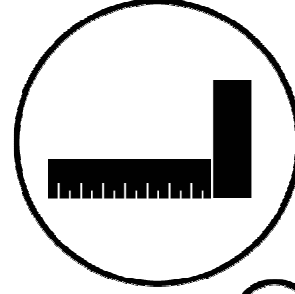
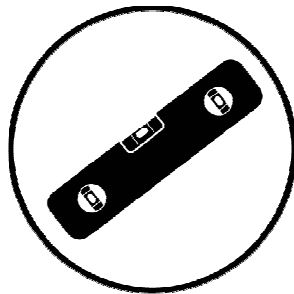


Para simplificar el montaje, recomendamos clasificar las bolsas de las piezas metálicas por el código alfanumérico de siete caracteres impreso en las bolsas o por el tipo de pieza (es decir, pernos, tuercas, etcétera). Organizar estas piezas facilitará el montaje.

Identificación de las Piezas Metálicas

Las bolsas de estas piezas llevan impreso un código de pieza alfanumérico de siete caracteres. Durante el montaje, solo necesita consultar los últimos tres caracteres del código de pieza, según se indica en cada paso. Esto facilitará la búsqueda de la pieza correcta.





Íconos que aparecen en este manual y sus usos



Debe asegurarse de que el montaje esté nivelado antes de apretar los pernos.



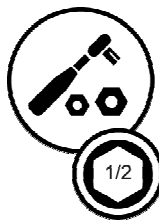
Para un montaje adecuado, tendrá que asegurarse de que la estructura esté nivelada antes de proceder al siguiente paso.



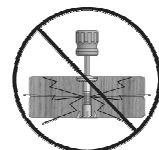
Algunos pasos en el proceso del montaje requerirán ayuda adicional. Asegúrese de tener un ayudante a su disposición.



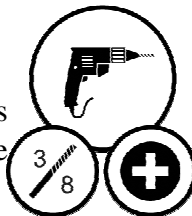
Este ícono muestra una llave de extremos abiertos. Uso de la llave inglesa como barra de fracción.



Cuando vea este ícono, necesitará una llave de copa. En los íconos que aparecen debajo, se indica el tamaño de los accesorios necesarios para el montaje 1/2.



Este ícono le advierte que no ajuste demasiado los tornillos. El objetivo de esto es evitar daños estructurales y que se astille la madera.



Con este ícono, se indica qué accesorios para taladro se necesitan. En este ejemplo, necesitará una cabeza tipo Phillips y una broca de 3/8.



Coloque el columpio a nivel del suelo, a no menos de 6' 7" (2 m) de cualquier estructura u obstrucción, como cercas, garajes, edificios, ramas, tendederos o cables eléctricos.

- Al montar la unidad, tómese un tiempo antes y después de cada etapa para asegurarse de que la estructura esté nivelada. Si no lo está, el montaje será difícil y puede hacerse de manera incorrecta. Debe tener especial cuidado para asegurarse de que la estructura esté nivelada.
- El área de juego segura se refiere a una zona que se extiende 6' 7" (2 m) más allá del producto hacia todos los lados, incluido el espacio por encima de este.

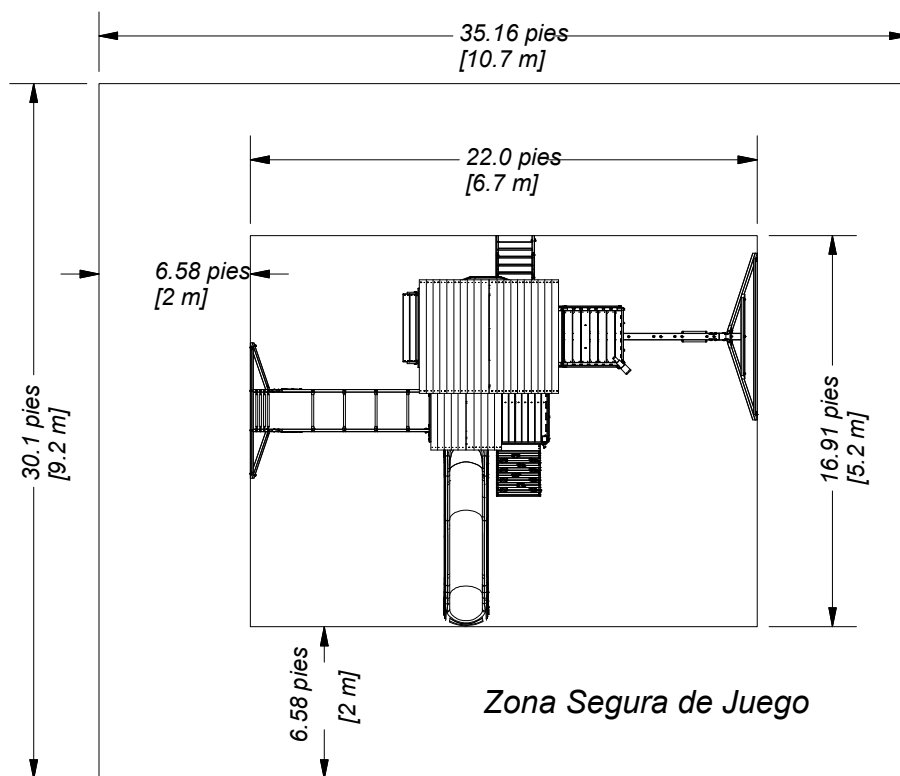
DIAGRAMA DE LA ZONA SEGURA DE JUEGO

Dimensión del Terreno

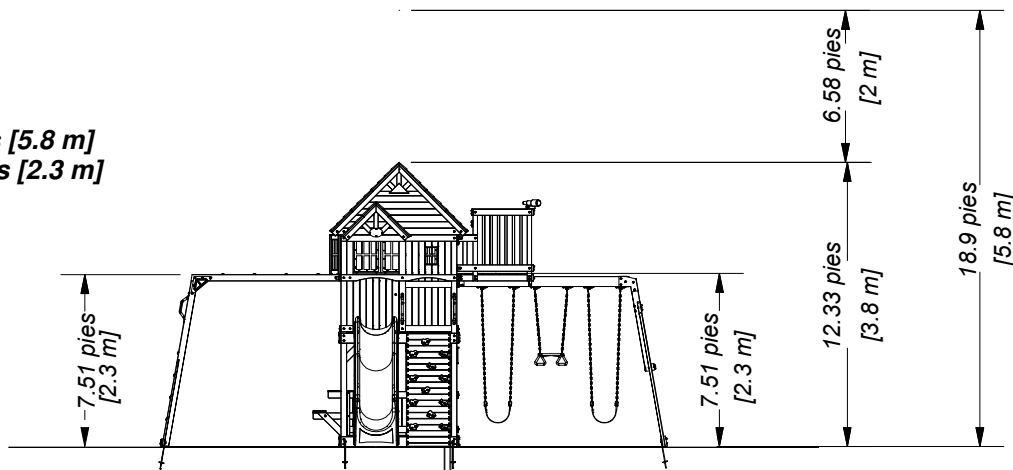
22.0 pies [6.7 m] x 16.91 pies [5.2 m]

Zona de Juego Segura

35.16 pies [10.7 m] x 30.10 pies [9.2 m] x 18.92 pies [5.8 m]



Altura de juego segura: 18.9 pies [5.8 m]
Altura máxima de caída: 7.51 pies [2.3 m]



Información General:

El juego ha sido diseñado solamente para niños y para uso residencial.
 Se recomienda un peso máximo de 150 libras por niño en el caso de las actividades de juego diseñadas para uso individual.
 Se recomienda un peso máximo de 120 libras por niño en el caso de las actividades de juego diseñadas para ser usadas por varios niños.
 Se recomienda un máximo de 9 niños para este juego de columpios.



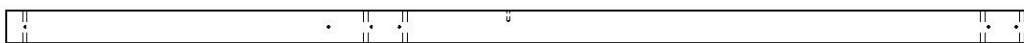
Componentes de Madera (no están a escala)



A1 | VIGA DEL COLUMPIO - W4L15713
(x1) | 3/8"x5 1/4"x89 1/2" (86x134x2274)



B1 | PATA DE TORRE - W2A03275
(x1) | 3"x3"x89 1/2" (76x76x2274)



B2 | PATA DE LA TORRE - W4L15731
(x1) | 3"x3"x89 1/2" (76x76x2274)



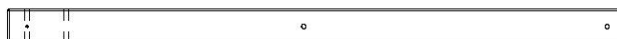
B3 | PATA DE LA TORRE - W4L12682
(x1) | 3"x3"x59" (76x76x1500)



B4 | PATA DE LA TORRE - W4L12683
(x1) | 3"x3"x59" (76x76x1500)



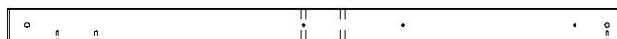
B5 | ESQUINA POSTERIOR IZQUIERDA DE LA CASA CLUB - W4L14722
(x1) | 3"x3"x53 7/8" (76x76x1370)



B6 | ESQUINA FRONTAL IZQUIERDA DE LA CASA CLUB - W4L14723
(x1) | 3"x3"x53 7/8" (76x76x1370)



B7 | ESQUINA DELANTERA DERECHA DEL FUERTE - W4L12686
(x1) | 3"x3"x53 7/8" (76x76x1370)



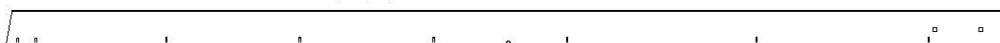
B8 | ESQUINA POSTERIOR DERECHA DEL FUERTE - W4L12687
(x1) | 3"x3"x53 7/8" (76x76x1370)



E1 | PATA DE LA TORRE - W4L12688
(x1) | 1 3/8"x3 3/8"x59" (36x86x1500)



E2 | PATA DE LA TORRE - W4L14727
(x1) | 1 3/8"x3 3/8"x59" (36x86x1500)



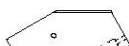
E3 | MONTANTE DE BARRA TREPADORA - W4L08127
(x2) | 1 3/8"x3 3/8"x87 5/8" (36x86x2226)



E04 | SOPORTE ANGULAR - W4L15649
(x2) | 1 3/8"x3 3/8"x87 1/8" (36x86x2212)



E05 | SOPORTE DE LA PLATAFORMA - W4L15452
(x8) | 1 7/16"x3 3/8"x17 11/16" (36x86x450)



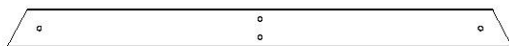
E06 | REFUERZO DE PLATAFORMA DEL MIRADOR - W4L15451
(x2) | 1 7/16"x3 3/8"x10 7/8" (36x86x276)



Componentes de Madera (no están a escala)



E07 | GUÍA DEL PISO DEL MIRADOR - W4L15712
(x2) | 1 3/8"x3 3/8"x38" (36x86x964)



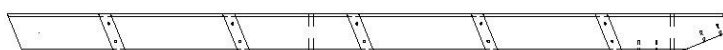
E50 | SOPORTE DEL EXTREMO: W4L15651
(x1) | 1 3/8"x3 3/8"x44 1/8" (36x86x1120)



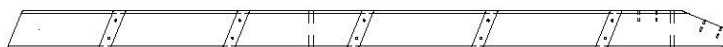
E72 | GUÍA DEL MURO DE ESCALADA - W4L15490
(x2) | 1 3/8"x3 3/8"x64 5/8" (36x86x1640)



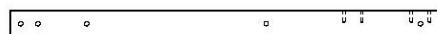
E74 | GUÍA DE BARRA TREPADORA - W4L15732
(x2) | 1 3/8"x3 3/8"x77 1/8" (36x86x1959)



E77 | MONTANTE IZQUIERDO - W4L14734
(x1) | 1 3/8"x3 3/8"x64 3/8" (36x86x1634)



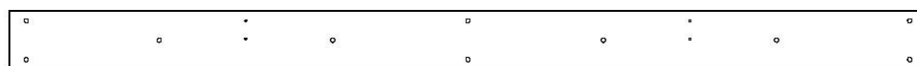
E78 | MONTANTE DERECHO - W4L14735
(x1) | 1 3/8"x3 3/8"x64 3/8" (36x86x1634)



F2 | SOPORTE DE PARED DEL MIRADOR - W4L14738
(x2) | 1 3/8"x2 3/8"x37 1/2" (36x60x952)



F3 | SOPORTE DE PARED DEL MIRADOR - W4L14739
(x2) | 1 3/8"x2 3/8"x37 1/2" (36x60x952)



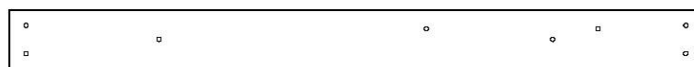
G1 | GUÍA DEL PISO SUPERIOR - W4L14740
(x1) | 1"x5 1/4"x80" (24x134x2032)



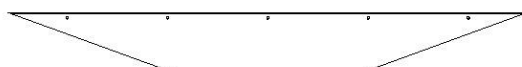
G2 | GUÍA DEL PISO SUPERIOR - W4L14741
(x1) | 1"x5 1/4"x80" (24x134x2032)



G3 | GUÍA DEL PISO - W4L14742
(x1) | 1"x5 1/4"x60 1/2" (24x134x1537)



G4 | GUÍA DEL PISO - W4L14743
(x1) | 1"x5 1/4"x60 1/2" (24x134x1537)



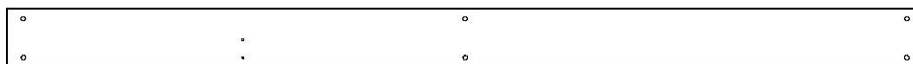
G5 | DINTEL DE LA VENTANA EN VOLADIZO - W4L14744
(x4) | 1"x5 1/4"x45 1/4" (24x134x1150)



Componentes de Madera (no están a escala)



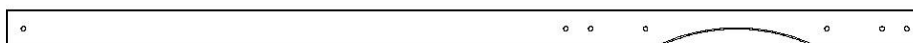
G6 | GUÍA DEL PISO - W4L14745
(x1) | 1"x5 1/4"x60 1/2" (24x134x1537)



G7 | GUÍA DEL PISO INFERIOR - W4L14746
(x2) | 1"x5 1/4"x80" (24x134x2032)



G08 | TABLA DEL SUELO - W4L15652
(x1) | 1"x5 1/4"x86 3/4" (24x134x2202)



H1 | GUÍA DE PARED - W4L14748
(x1) | 1"x3 3/8"x80" (24x86x2032)



H2 | GUÍA DE PARED - W4L12707
(x1) | 1"x3 3/8"x80" (24x86x2032)



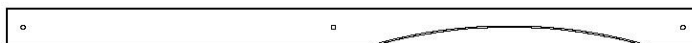
H3 | GUÍA DE MESA DE PICNIC - W4L14750
(x1) | 1"x3 3/8"x67 1/4" (24x86x1708)



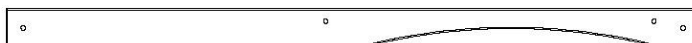
H4 | GUÍA DE SOPORTE DEL TECHO - W4L14751
(x2) | 1"x3 3/8"x67 1/4" (24x86x1709)



H5 | GUÍA DEL PISO - W4L14752
(x1) | 1"x3 3/8"x60 1/2" (24x86x1537)



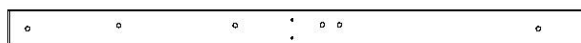
H6 | GUÍA POSTERIOR DE LA CASA CLUB - W4L14753
(x1) | 1"x3 3/8"x60 1/2" (24x86x1537)



H7 | GUÍA DE PARED FRONTAL DE LA CASA CLUB - W4L14754
(x1) | 1"x3 3/8"x60 1/2" (24x86x1537)



H8 | MONTANTE DEL FUERTE - W4L12713
(x1) | 1"x3 3/8"x50 1/2" (24x86x1284)



H9 | TABLA DE PARED DEL FUERTE - W4L12714
(x2) | 1"x3 3/8"x50 1/2" (24x86x1284)



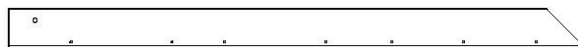
H10 | PATA DEL PÓRTICO - W4L14757
(x1) | 1"x3 3/8"x50 1/2" (24x86x1282)



H11 | PATA DEL PÓRTICO - W4L14758
(x1) | 1"x3 3/8"x50 1/2" (24x86x1282)



Componentes de Madera (no están a escala)



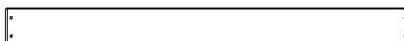
H12 | CABRIO DEL TECHO - W4L14759
(x4) | 1"x3 3/8"x50 3/8" (24x86x1278)



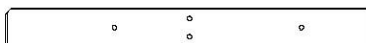
H13 | GUÍA DE PARED DE LA CASA CLUB - W4L14760
(x1) | 1"x3 3/8"x50 1/4" (24x86x1277)



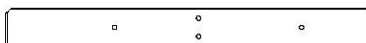
H14 | SOPORTE DE LA VIGA DEL COLUMPIO - W4L12719
(x1) | 1"x3 3/8"x50 1/4" (24x86x1277)



H15 | ASIENTO DE MESA DE PICNIC - W4L14762
(x4) | 1"x3 3/8"x35 3/8" (24x86x897)



H16 | GUÍA DE ASIENTO DE MESA DE PICNIC - W4L14763
(x1) | 1"x3 3/8"x32" (24x86x812)



H17 | GUÍA DE ASIENTO DE MESA DE PICNIC - W4L14764
(x1) | 1"x3 3/8"x32" (24x86x812)



H18 | GUÍA DE PARED DE LA CASA CLUB - W4L14765
(x1) | 1"x3 3/8"x29 7/8" (24x86x758)



H19 | GUÍA DEL PISO DEL MIRADOR - W4L14766
(x1) | 1"x3 3/8"x27" (24x86x686)



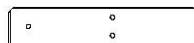
H20 | CABRIO DEL TECHO DEL PÓRTICO - W4L14767
(x4) | 1"x3 3/8"x24 1/2" (24x86x622)



H21 | SOPORTE DEL PISO DEL MIRADOR - W4L14768
(x1) | 1"x3 3/8"x24 1/8" (24x86x614)



H23 | REFUERZO DE MESA PICNIC - W4L14769
(x2) | 1"x3 3/8"x17 1/2" (24x86x444)



H24 | SOPORTE DE TABLÓN DE LA MESA DE PICNIC - W4L14770
(x1) | 1"x3 3/8"x16 1/2" (24x86x418)



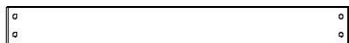
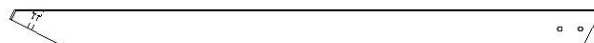
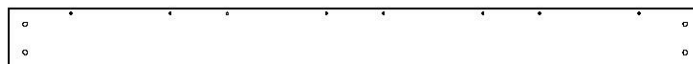
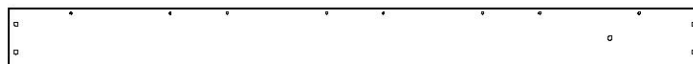
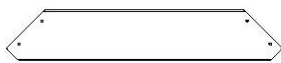
H25 | SOPORTE DEL PISO SUPERIOR - W4L14771
(x2) | 1"x3 3/8"x3" (24x86x76)



H26 | VIGA DEL PISO - W4L14772
(x3) | 1"x3 3/8"x60 1/2" (24x86x1537)



Componentes de Madera (no están a escala)

**H27** | SOPORTE DE LA MESA DE PICNIC - W4L14773
(x1) | 1"x3 3/8"x28 5/8" (24x86x728)**H28** | GUÍA DE PARED DELANTERA - W4L14774
(x1) | 1"x3 3/8"x60 1/2" (24x86x1537)**H29** | GUÍA DE PARED DEL MIRADOR - W4L14775
(x2) | 1"x3 3/8"x30 5/8" (24x86x778)**H30** | GUÍA DE PARED DEL MIRADOR - W4L14776
(x2) | 1"x3 3/8"x29 7/8" (24x86x758)**H31** | GUÍA DE PARED DEL MIRADOR - W4L14777
(x2) | 1"x3 3/8"x38 7/8" (24x86x988)**H76** | PELDAÑO DE ESCALERA - W4L14779
(x5) | 1"x3 3/8"x18 1/8" (24x86x460)**H77** | TABLA DE FIJACIÓN - W4L14780
(x1) | 1"x3 3/8"x20 1/8" (24x86x512)**H81** | REFUERZO DE LA BARRA TREPADORA - W4L15710
(x2) | 1"x3 3/8"x51 5/8" (24x86x1311)**H82** | TABLA DE APOYO DE LA BARRA TREPADORA - W4L15714
(x1) | 1"x3 3/8"x70 3/8" (24x86x1786)**K2** | GUÍA DEL PISO - W4L14783
(x1) | 5/8"x5 1/4"x60 1/2" (16x134x1537)**K3** | GUÍA DEL PISO - W4L14784
(x1) | 5/8"x5 1/4"x60 1/2" (16x134x1537)**K5** | GUÍA DE PARED DE LA CASA CLUB - W4L14785
(x1) | 5/8"x5 1/4"x50 1/4" (16x134x1277)**K6** | TRIÁNGULO CON DISEÑO DE RAYOS DE SOL - W4L14786
(x2) | 5/8"x5 1/4"x10 3/8" (16x134x265)**L1** | TABLA DEL PISO DEL MIRADOR - W4L14787
(x8) | 5/8"x4 3/8"x27" (16x112x686)**L2** | ASIENTO DEL ARENERO - W4L14788
(x2) | 5/8"x4 3/8"x24" (16x112x610)**L3** | TABLA DEL PISO DEL MIRADOR - W4L15100
(x1) | 5/8"x4 3/8"x27" (16x112x686)



Componentes de Madera (no están a escala)



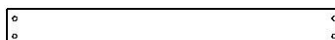
M1 | GUÍA DE PARED SUPERIOR - W4L14789
(x1) | 5/8"x3 3/8"x80" (16x86x2032)



M2 | GUÍA DE PARED INFERIOR - W4L14790
(x2) | 5/8"x3 3/8"x80" (16x86x2032)



M3 | GUÍA DE PARED INFERIOR - W4L14791
(x1) | 5/8"x3 3/8"x60 1/2" (16x86x1537)



M4 | GUÍA DE PARED DEL MIRADOR - W4L14792
(x2) | 5/8"x3 3/8"x29 7/8" (16x86x758)



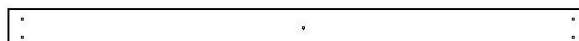
M5 | TABLA DEL GABLETE - W4L14793
(x2) | 5/8"x3 3/8"x59 1/2" (16x86x1510)



M6 | TABLA DE PARED DE LA CASA CLUB - W4L14794
(x1) | 5/8"x3 3/8"x53 7/8" (16x86x1370)



M7 | TABLA DEL GABLETE - W4L14795
(x2) | 5/8"x3 3/8"x52 5/8" (16x86x1338)



M8 | TABLA DE PARED DEL FUERTE - W4L12750
(x7) | 5/8"x3 3/8"x50 1/2" (16x86x1284)



M9 | TABLA DE PARED DEL FUERTE - W4L12751
(x2) | 5/8"x3"x50 1/2" (16x76x1284)



M10 | GUÍA DE PARED DE LA CASA CLUB - W4L14798
(x1) | 5/8"x3 3/8"x50 1/4" (16x86x1277)



M11 | TOPE DE SOFITO - W4L14799
(x1) | 5/8"x3 3/8"x50 1/4" (16x86x1277)



M12 | TABLA DEL GABLETE - W4L14800
(x1) | 5/8"x3 3/8"x45 7/8" (16x86x1166)



M13 | TABLÓN DE LA MESA DE PICNIC - W4L14801
(x4) | 5/8"x3 3/8"x41 1/4" (16x86x1049)



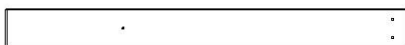
M14 | TABLA DEL GABLETE - W4L14802
(x1) | 5/8"x3 3/8"x39 1/8" (16x86x994)



M16 | TABLÓN CENTRAL DE LA MESA DE PICNIC - W4L14803
(x1) | 5/8"x3"x38 1/4" (16x76x973)



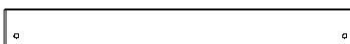
Componentes de Madera (no están a escala)



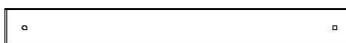
M17 | TABLA DE PARED CON VENTANA DELANTERA - W4L12758
(x2) | 5/8"x3 3/8"x35" (16x86x889)



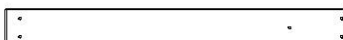
M18 | TABLA DEL GABLETE - W4L14805
(x1) | 5/8"x3 3/8"x32 3/8" (16x86x822)



M19 | SOPORTE DE TECHO DEL PÓRTICO DELANTERO - W4L14806
(x1) | 5/8"x3 3/8"x30 5/8" (16x86x779)



M21 | GUÍA DE PARED DEL FUERTE - W4L12761
(x3) | 5/8"x3 3/8"x30 1/4" (16x86x768)



M22 | TABLA DE PARED DEL FUERTE - W4L12762
(x4) | 5/8"x3 3/8"x29 7/8" (16x86x758)



M23 | TABLA DE PARED DEL FUERTE - W4L12763
(x2) | 5/8"x3 1/8"x29 7/8" (16x80x758)



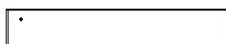
M24 | TABLA DE PARED - W4L15625
(x23) | 5/8"x3 3/8"x29 5/8" (16x86x752)



M26 | TABLA DE PARED - W4L14811
(x2) | 5/8"x3 3/8"x26 1/8" (16x86x664)



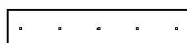
M27 | TABLA DE PARED INFERIOR - W4L15711
(x18) | 5/8"x3 3/8"x21 1/8" (16x86x538)



M28 | TABLA DE LA VENTANA DEL GABLETE - W4L14813
(x2) | 5/8"x3 3/8"x19 1/2" (16x86x496)



M29 | TABLA DE LA VENTANA DEL GABLETE - W4L14814
(x2) | 5/8"x3 3/8"x16 1/8" (16x86x410)



M30 | LISTÓN DE TABLÓN DE LA MESA DE PICNIC - W4L14815
(x1) | 5/8"x3 3/8"x16" (16x86x406)



M31 | TABLA DE LA VENTANA DEL GABLETE - W4L14816
(x2) | 5/8"x3 3/8"x12 3/4" (16x86x324)



Componentes de Madera (no están a escala)



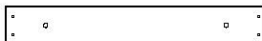
M32 | GUÍA DE PARED DEL MIRADOR - W4L14817
(x2) | 5/8"x3 3/8"x10" (16x86x254)



M33 | TABLA DE PARED CON VENTANA DELANTERA - W4L12769
(x2) | 5/8"x3 3/8"x6 3/8" (16x86x162)



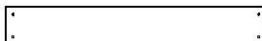
M34 | GUÍA DE PARED - W4L14819
(x1) | 5/8"x3 3/8"x6 3/8" (16x86x162)



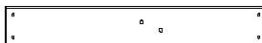
M61 | TABLA DE FIJACIÓN - W4L15629
(x1) | 5/8"x3 3/8"x22 7/8" (16x86x580)



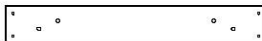
M73 | SOPORTE POSTERIOR - W4L14821
(x1) | 5/8"x3 3/8"x20 1/8" (16x86x512)



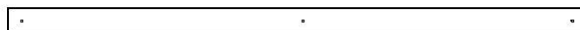
M74 | TABLA DEL MURO DE ESCALADA - W4L15631
(x10) | 5/8"x3 3/8"x22 7/8" (16x86x580)



M75 | TABLA DEL MURO DE ESCALADA - W4L15632
(x4) | 5/8"x3 3/8"x22 7/8" (16x86x580)



M76 | TABLA DEL MURO DE ESCALADA - W4L15633
(x4) | 5/8"x3 3/8"x22 7/8" (16x86x580)



N1 | TABLA DE PARED DEL FUERTE - W4L12776
(x2) | 5/8"x2 3/8"x50 1/2" (16x60x1284)



N2 | TOPE DE SOFITO - W4L14826
(x1) | 5/8"x2 3/8"x50 1/4" (16x60x1277)



N3 | SOPORTE DEL TECHO - W4L14827
(x2) | 5/8"x2 3/8"x47" (16x60x1193)



N4 | GUÍA DE PARED DEL MIRADOR - W4L14828
(x2) | 5/8"x2 3/8"x19" (16x60x483)



N5 | PERFIL DE CONTORNO DEL GABLETE DELANTERO DEL PÓRTICO - W4L14829
(x1) | 5/8"x2 3/8"x15" (16x60x381)



N6 | PERFIL DE CONTORNO DE VENTANA - W4L14830
(x2) | 5/8"x2 3/8"x12 1/4" (16x60x310)



Componentes de Madera (no están a escala)



N07 TABLA DEL MURO DE ESCALADA - W4L15626
(x1) 5/8"x2"x22 7/8" (16x50x580)



N8 PERFIL DE CONTORNO DEL GABLETE
(x2) DELANTERO DEL PÓRTICO - W4L14832
5/8"x2 3/8"x9 1/2" (16x60x241)



N9 PERFIL DE CONTORNO DEL
(x4) GABLETE - W4L14833
5/8"x2 3/8"x6 1/2" (16x60x165)



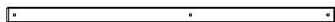
N10 TABLA DEL GABLETE - W4L14834
(x2) 5/8"x2 3/8"x27 5/8" (16x60x702)



N11 PERFIL DE CONTORNO DEL GABLETE - W4L15716
(x2) 5/8"x2 3/8"x11 1/2" (16x60x292)



O01 GUÍA DE PARED DEL MIRADOR - W4L15641
(x18) 5/8"x1 3/8"x32 1/4" (16x34x819)



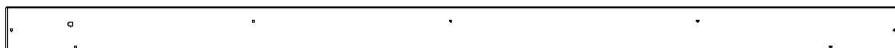
O2 TABLA DE SEGURIDAD - W4L14836
(x1) 5/8"x1 3/8"x28 5/8" (16x34x726)



O70 TABLA DE MONTAJE DESLIZANTE - W4L14837
(x1) 5/8"x1 3/8"x20 3/8" (16x34x517)



SP1 SOPORTE DE LA VIGA DEL COLUMPIO - W4L15647
(x1) 3 3/8"x3 3/8"x48 3/8" (86x86x1229)



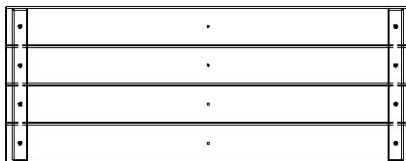
Y1 TABLA DEL PISO SUPERIOR - W4L15730
(x2) 5/8"x4"x78" (16x102x1980)



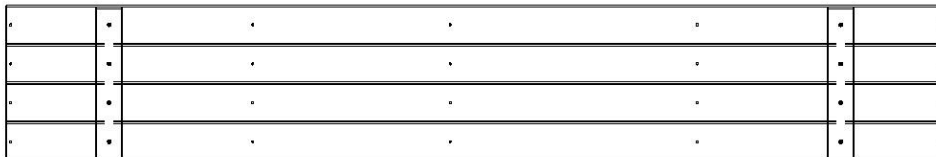
Y2 TABLA DEL PISO INFERIOR - W4L14840
(x2) 5/8"x4"x35 1/4" (16x102x895)



Y03 TABLA DEL EXTREMO DEL MURO DE ESCALADA - W4L15644
(x1) 5/8"x3 5/8"x22 7/8" (16x92x580)



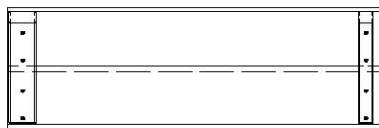
FP1 PANEL DEL PISO INFERIOR - W2A03140
(x4) 1 5/8"x13 1/2"x35 3/8" (40x344x897)



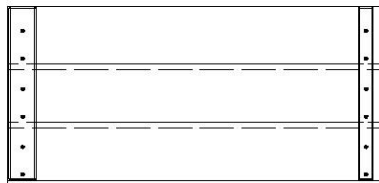
FP2 PANEL DEL PISO - W2A03141
(x4) 1 1/4"x13 1/2"x81 7/8" (32x344x2080)



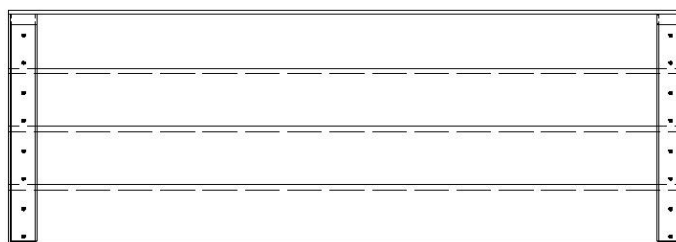
Componentes de Madera (no están a escala)



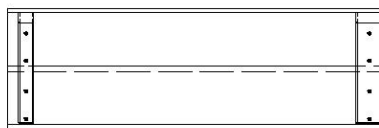
RP1 | PANEL SUPERIOR IZQUIERDO DEL TECHO DEL PÓRTICO - W2A03142
(x1) | 1 5/8"x10 1/2"x32 7/8" (42x268x834)



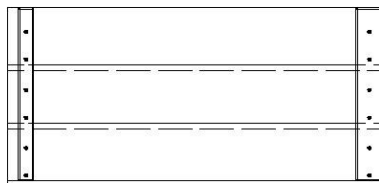
RP2 | PANEL IZQUIERDO DEL TECHO DEL PÓRTICO - W2A03143
(x1) | 1 5/8"x15 5/8"x32 7/8" (42x396x834)



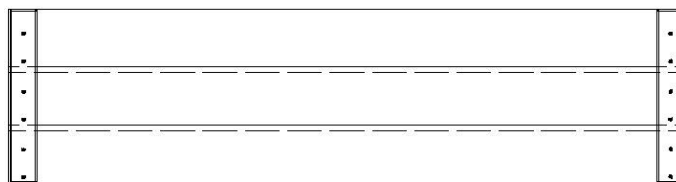
RP3 | PANEL SUPERIOR DEL TECHO - W2A03144
(x2) | 1 5/8"x20 5/8"x59" (42x524x1499)



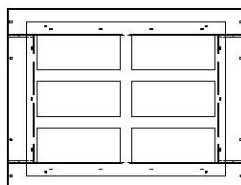
RP4 | PANEL SUPERIOR DERECHO DEL TECHO DEL PÓRTICO - W2A03145
(x1) | 1 5/8"x10 1/2"x32 7/8" (42x268x834)



RP5 | PANEL DERECHO DEL TECHO DEL PÓRTICO - W2A03146
(x1) | 1 5/8"x15 5/8"x32 7/8" (42x396x834)



RP6 | PANEL DE TECHO - W2A03147
(x4) | 1 5/8"x15 5/8"x59" (42x396x1499)



WP1 | PANEL DE LA VENTANA EN VOLADIZO - W2A03148
(x6) | 7/8"x15 3/4"x20 3/4" (21x400x526)



Componentes metálicos



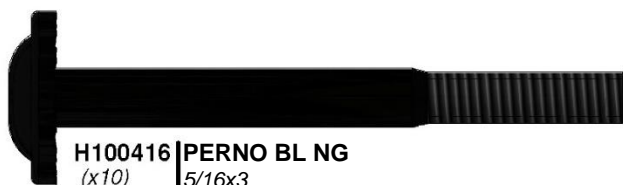
H100415 | PERNO BL NG
(x34) | 5/16x3 3/4



H100503 | PERNO BL NG
(x4) | 5/16x3-1/2



H100484 | PERNO BL NG
(x3) | 5/16x3 1/4



H100416 | PERNO BL NG
(x10) | 5/16x3



H100195 | PERNO BL NG
(x10) | 5/16x2-3/4



H100194 | PERNO BL NG
(x3) | 5/16x2 1/2



H100205 | PERNO BL NG
(x32) | 5/16x2-1/4



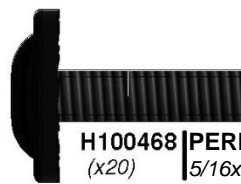
H100457 | PERNO BL NG
(x7) | 5/16x2



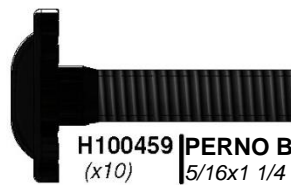
H100193 | TUERCA CILÍNDRICA BL NG
(x2) | 5/16x1-1/2



H100396 | PERNO BL NG
(x13) | 5/16x1/2



H100468 | PERNO BL NG
(x20) | 5/16x1



H100459 | PERNO BL NG
(x10) | 5/16x1 1/4



H100407 | PERNO BL NG
(x26) | 5/16x1 1/2



H100378 | PERNO BL NG
(x15) | 5/16x1 3/4



H100471 | TIRAFONDO BL NG
(x7) | 5/16x1 1/2



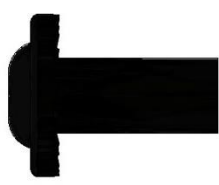
H100458 | TIRAFONDO BL NG
(x46) | 5/16x2



H100197 | TIRAFONDO BL NG
(x42) | 5/16x2 1/2



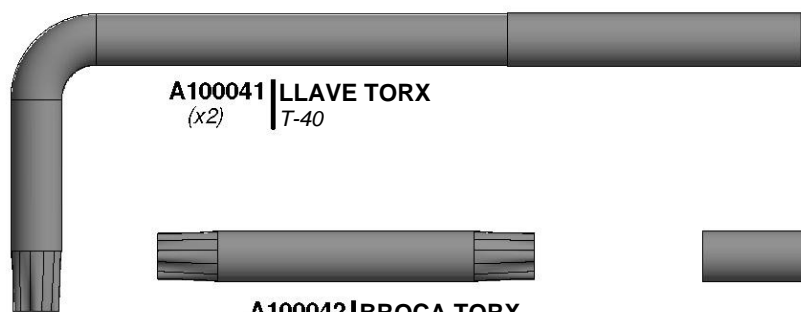
H100469 | TUERCA
(x2) | CILÍNDRICA BL NG
5/16x5/8



H100192 | TUERCA
(x36) | CILÍNDRICA BL NG
5/16x7/8



Componentes metálicos



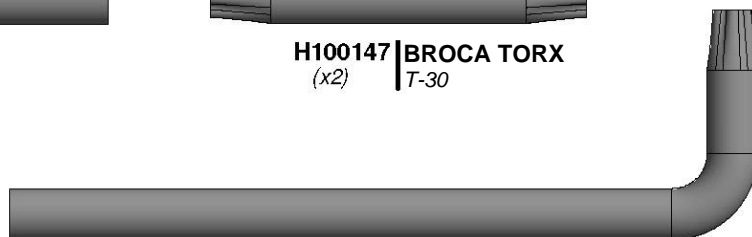
A100041 | LLAVE TORX
(x2) | T-40



H100147 | BROCA TORX
(x2) | T-30



A100042 | BROCA TORX
(x2) | T-40



H100114 | LLAVE TORX
(x2) | T-30



H100764 | TORNILLO AUTORREGULADOR
(x1)



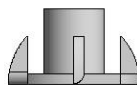
H100063 | PERNO PTH
(x26) | 1/4x3/4



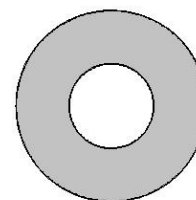
H100654 | PERNO HEXAGONAL
(x13) | 3/8x5-1/2



H100091 | TORNILLO PFH
(x4) | 8x2 1/4



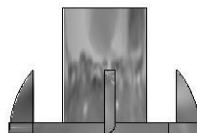
H100072 | TUERCA EN T
(x26) | 1/4



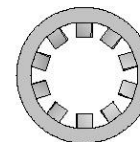
H100102 | ARANDELA PLANA
(x13) | 11x25



H100111 | TORNILLO PFH
(x17) | 8x2



H100073 | TUERCA EN T
(x13) | 3/8



H100107 | ARANDELA DE FIJACIÓN INT.
(x13) | 10x18



H100089 | TORNILLO PFH
(x4) | 8x1 3/4



H100086 | TORNILLO PFH
(x250) | 8x1 1/2



H100087 | TORNILLO PFH
(x4) | 8x1 1/4



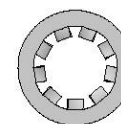
H100088 | TORNILLO PFH
(x346) | 8x1 1/8



H100128 | TORNILLO PFH
(x30) | 8x5/8



H100070 | TORNILLO PFH
(x9) | 8x3/4



H100108 | ARANDELA DE FIJACIÓN INT.
(x26) | 8x15



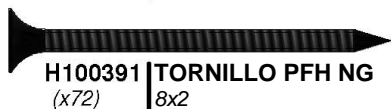
Componentes metálicos



H100201 | TORNILLO PFH NG
(x17) | 8x2-1/2



H100483 | TORNILLO PFH NG
(x30) | 8x2 1/4



H100391 | TORNILLO PFH NG
(x72) | 8x2



H100200 | TORNILLO PFH NG
(x82) | 8x1 1/2



H100380 | TORNILLO PFH NG
(x63) | 8x1 1/8



H100385 | TORNILLO PFH NG
(x9) | 8x1



H100202 | TORNILLO PFH NG
(x2) | 8x5/8



H100472 | PERNO HEXAGONAL NG
(x2) | 5/16x2 3/4



H100761 | PERNO HEXAGONAL NG
(x4) | 5/16x2



H100657 | PERNO HEXAGONAL NG
(x4) | 5/16x1 3/4



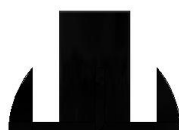
H100481 | PERNO HEXAGONAL NG
(x4) | 5/16x1 1/4



H100659 | PERNO HEXAGONAL NG
(x9) | 5/16x1 1/2



H100479 | CONTRATUERCA NG
(x2) | 5/16



H100379 | TUERCA EN T NG
(x149) | 5/16



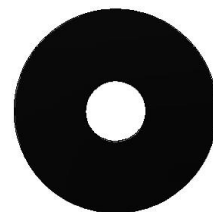
H100403 | TIRAFONDO BL NG
(x22) | 1/4x1 1/2



H100487 | TIRAFONDO BL NG
(x2) | 1/4x2



H100456 | TIRAFONDO BL NG
(x11) | 1/4x2 1/2



H100478 | ARANDELA PLANA NG
(x24) | 8x27



H100474 | ARANDELA PLANA NG
(x2) | 9x18



H100477 | ARANDELA DE PRESIÓN NG
(x22) | 5/16



H100473 | ARANDELA DE FIJACIÓN INT.
NG
(x2) | 8x15



H100405 | ARANDELA DE FIJACIÓN
EXT. NG
(x13) | 6x15



H100198 | ARANDELA DE FIJACIÓN
EXT. NG
(x187) | 8x19



H100199 | ARANDELA DE FIJACIÓN
EXT. NG
(x34) | 12x19



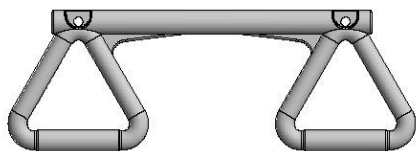
Componentes Accesorios (No a escala)



A100047 | CADENA VERDE DE 57"
(x4)



A100177 | CADENA VERDE DE 31"
(x2)



A6P00034 | TRAPECIO COLOR AMARILLO
(x1)



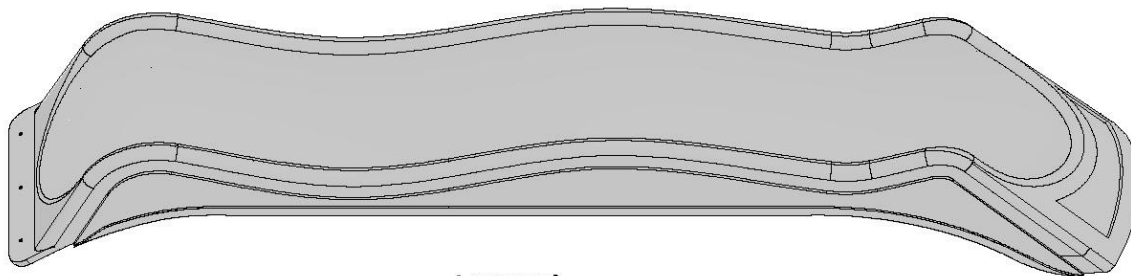
A6P00410 | TABLA VERTICAL
(x1)



A100027 | ASIENTO DEL COLUMPIO
COLOR VERDE DE 26"
(x2)



A100045 | PELDAÑO DE METAL 559 VERDE
(x8)



A100287 | TOBOGÁN VF DE 10 PIES
(x1)



A6P00036 | ROCA HC VERDE N.º 1
(x6)



A6P00037 | ROCA VERDE HC N.º 2
(x6)



A100164 | ETIQUETA DE IDENTIFICACIÓN DE BACKYARD (GRANDE) EDADES DE 3 A 10
(x1)



Componentes Accesorios (No a escala)



A100134 | ASIDERO VERDE 816 C/C
(x2)



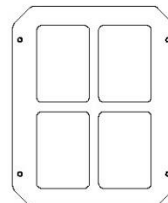
A100324 | PELDAÑO DE ESCALERA 578 VERDE
(x2)



A100118 | ASIDERO DE METAL VERDE 381 c/c
(x6)



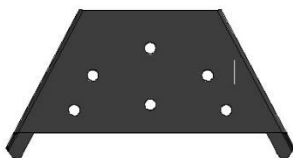
A6P00096 | TELESCOPIO
(x1)



A100014 | VENTANA DE PLÁSTICO BLANCA
(x2)



A100325 | SOPORTE DE EXTENSIÓN DE LA VIGA DEL COLUMPIO - IZQUIERDA
(x1)



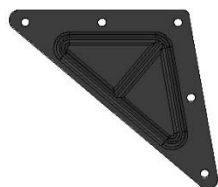
A4M01169 | SOPORTE DE MARCO "A"
(x1)



A100326 | SOPORTE DE EXTENSIÓN DE VIGA DEL COLUMPIO - DERECHA
(x1)



A100140 | SOPORTE EN ESCUADRA 66x66x127
(x2)



A100294 | PLACA TRIANGULAR DE 100° DE 5 ORIFICIOS
(x2)



A100396 | SOPORTE EN ESCUADRA 51x32x82x3.175
(x4)



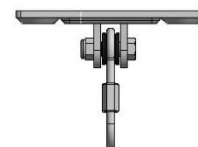
A4M01046 | SOPORTE EN ESCUADRA 2.5x38x55x55
(x15)



A100314 | ETIQUETA DE REVISIÓN "A"
(x1)



A100069 | MOSQUETÓN DE FIJACIÓN RÁPIDA
(x6)



A4M00505 | GANCHO DEL COLUMPIO
(x6)



A100178 | ESTACA PARA SUELO ROSCADA
(x8)

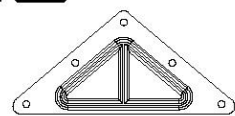


A4M00527 | ESTACA DE REFUERZO
(x2)



BARRAS TREPADORAS

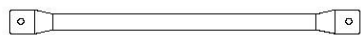
PASO 1



A100294 (x2) **PLACA TRIANGULAR DE 100° DE 5 ORIFICIOS**



A4M01046 (x4) **SOPORTE EN ESCUADRA 2.5x38x55x55**



A100045 (x4) **PELDAÑO DE METAL 559 VERDE**



H100205 (x2) **PERNO BL NG 5/16x2-1/4**



H100407 (x6) **PERNO BL NG 5/16x1 1/2**



H100379 (x6) **TUERCA EN T NG 5/16**



H100403 (x8) **TIRAFONDO BL NG 1/4x1 1/2**



H100478 (x2) **ARANDELA PLANA NG 8x27**



H100479 (x2) **CONTRATUERCA NG 5/16**

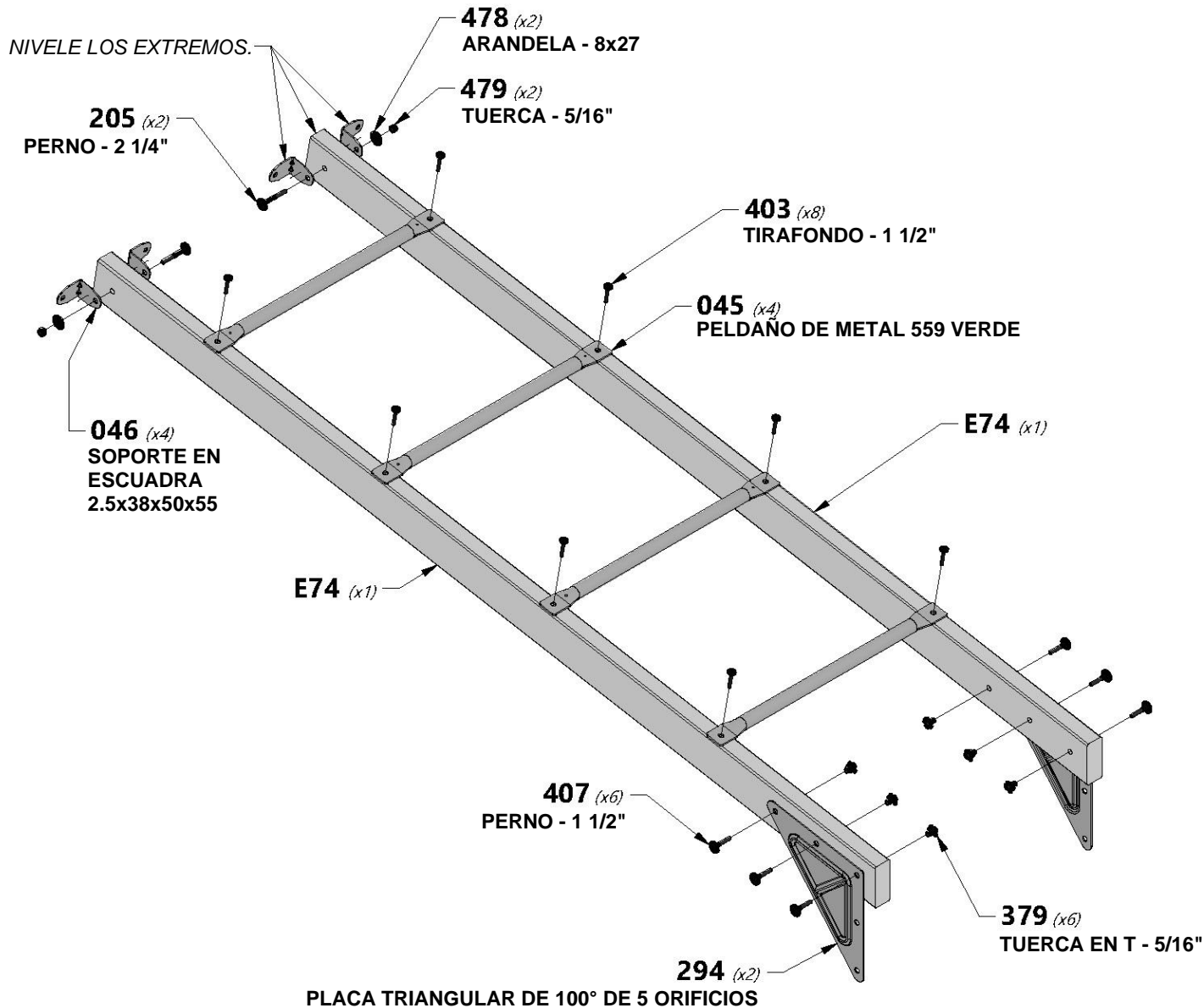


E74 (x2) **GUÍA DE BARRA TREPADORA - W4L15732 1 3/8"x3 3/8"x77 1/8" (36x86x1959)**



CONSEJO:

INSTALE LAS TUERCAS T EN LAS TABLAS ANTES DEL MONTAJE.





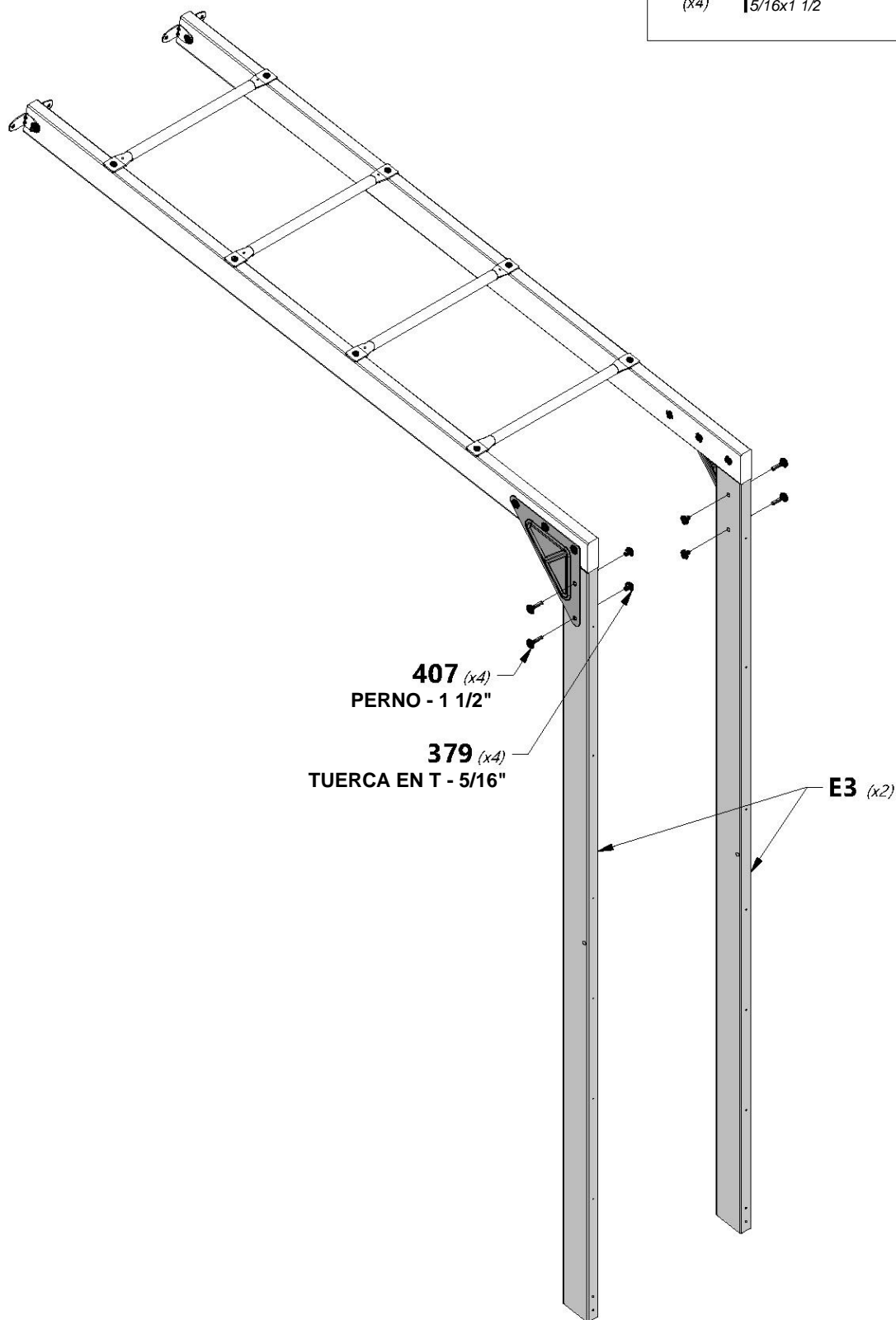
E3 | MONTANTE DE BARRA TREPADORA - W4L08127
(x2) | 1 3/8" x 3 3/8" x 87 5/8" (36x86x2226)



H100407 | PERNO BL NG
(x4) | 5/16x1 1/2



H100379 | TUERCA EN T NG
(x4) | 5/16





H82 | TABLA DE APOYO DE LA BARRA TREPADORA - W4L15714
(x1) | 1"x3 3/8"x70 3/8" (24x86x1786)



H81 | REFUERZO DE LA BARRA TREPADORA - W4L15710
(x2) | 1"x3 3/8"x51 5/8" (24x86x1311)



H100472 | PERNO HEXAGONAL NG
(x2) | 5/16x2 3/4



H100197 | TIRAFONDO BL NG
(x4) | 5/16x2 1/2



H100407 | PERNO BL NG
(x4) | 5/16x1 1/2



H100192 | TUERCA CILÍNDRICA BL NG
(x4) | 5/16x7/8



H100379 | TUERCA EN T NG
(x2) | 5/16



H100473 | ARANDELA DE FIJACIÓN INT. NG
(x2) | 8x15



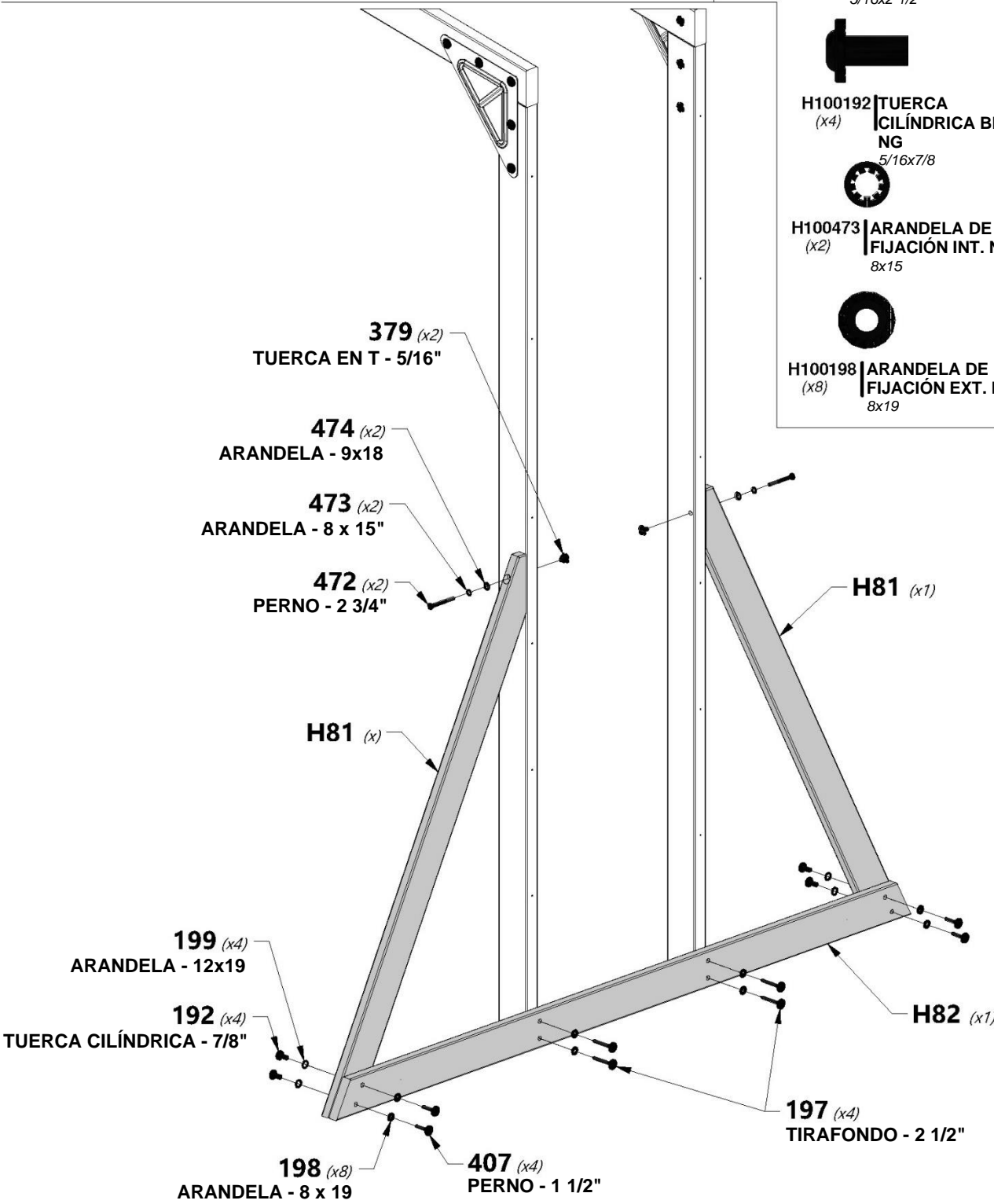
H100474 | ARANDELA PLANA NG
(x2) | 9x18

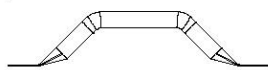


H100198 | ARANDELA DE FIJACIÓN EXT. NG
(x8) | 8x19

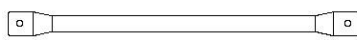


H100199 | ARANDELA DE FIJACIÓN EXT. NG
(x4) | 12x19





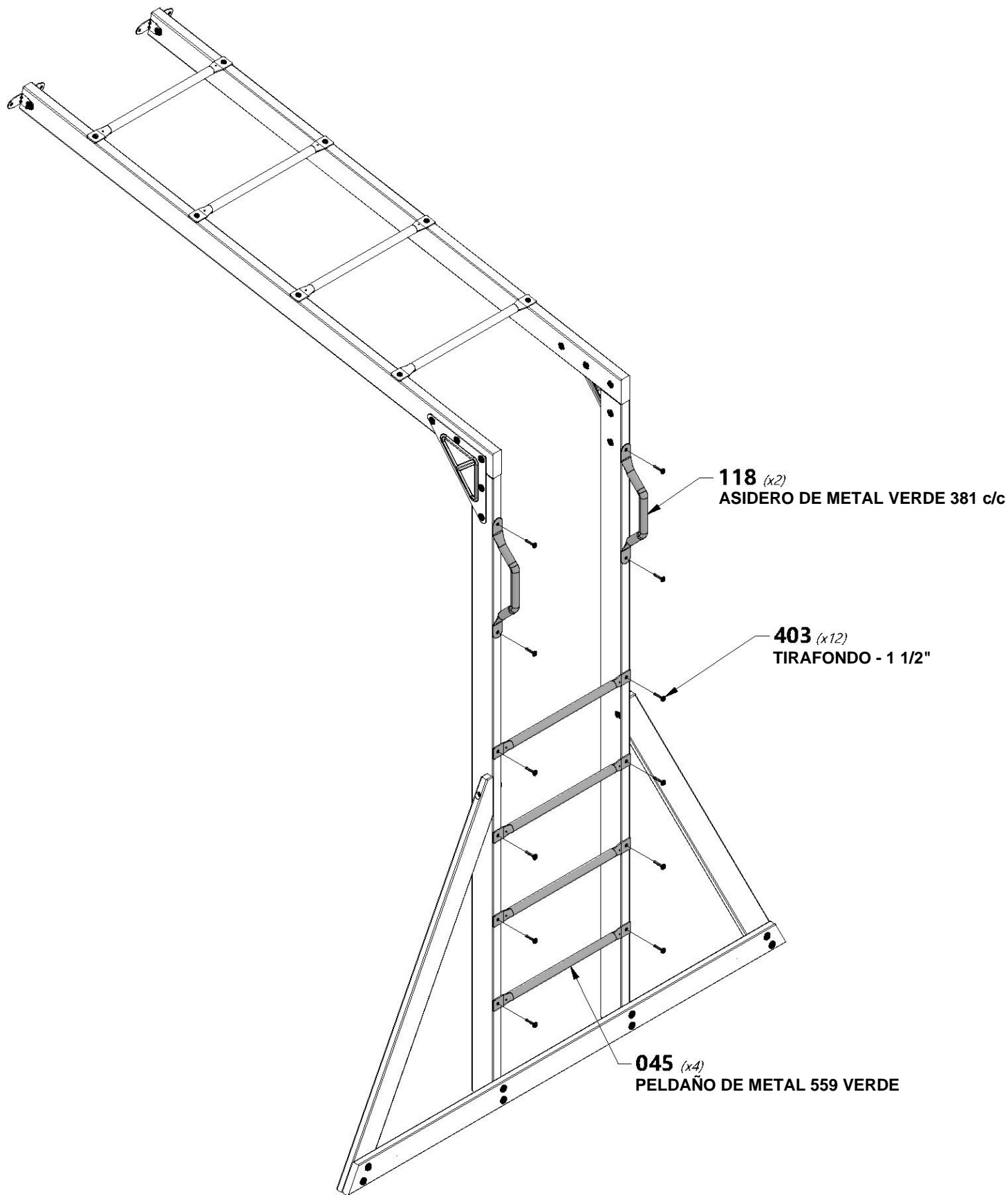
A100118 | ASIDERO DE METAL VERDE 381 c/c
(x2)



A100045 | PELDAÑO DE METAL 559 VERDE
(x4)



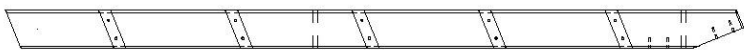
H100403 | TIRAFONDO BL NG 5/16x1 1/2
(x12)





MONTAJE DE LA ESCALERA

PASO 1



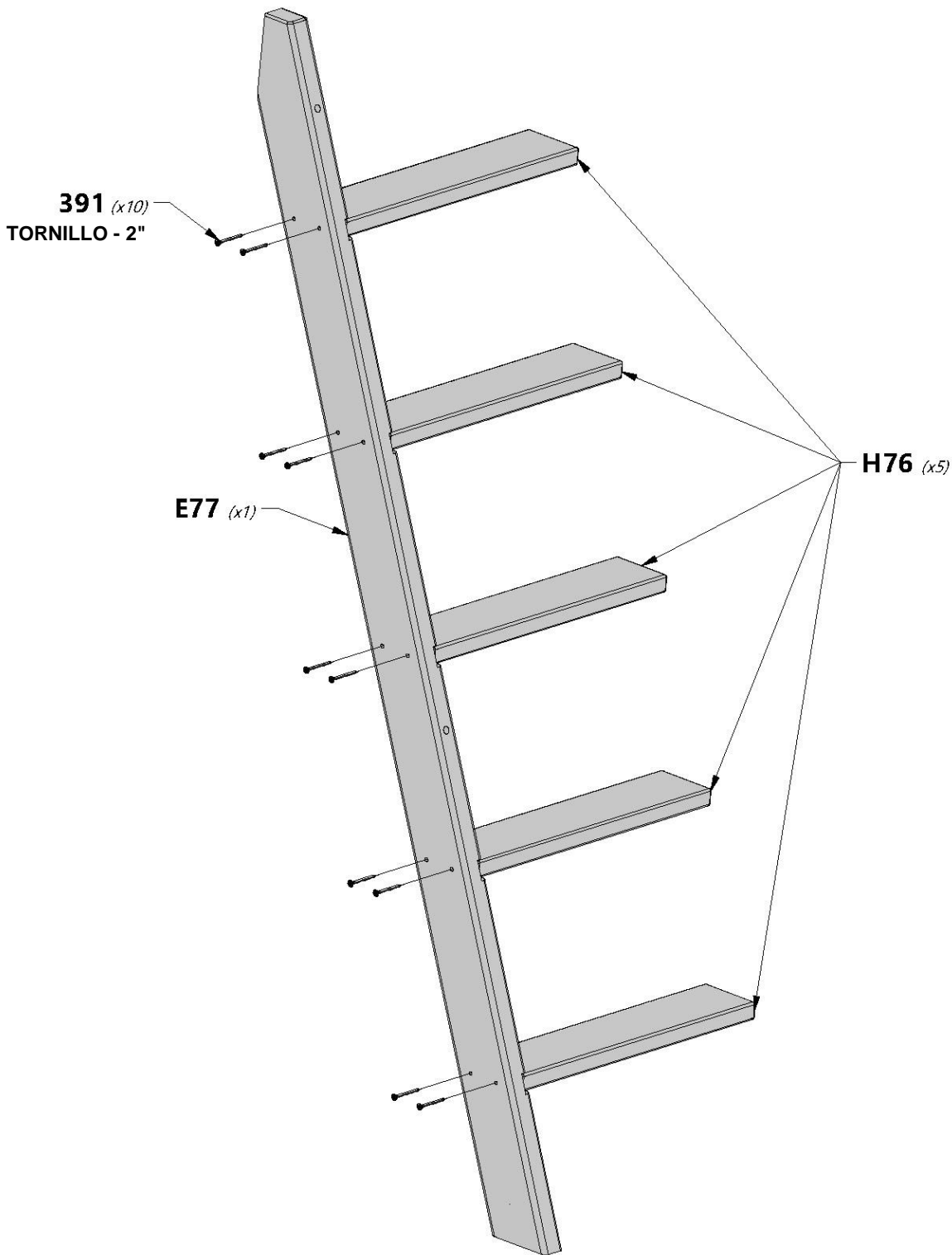
E77 | MONTANTE IZQUIERDO - W4L14734
(x1) | 1 3/8"x3 3/8"x64 3/8" (36x86x1634)



H76 | PELDAÑO DE ESCALERA - W4L14779
(x5) | 1"x3 3/8"x18 1/8" (24x86x460)



H100391 | TORNILLO PFH NG
(x10) | 8x2





MONTAJE DE LA ESCALERA

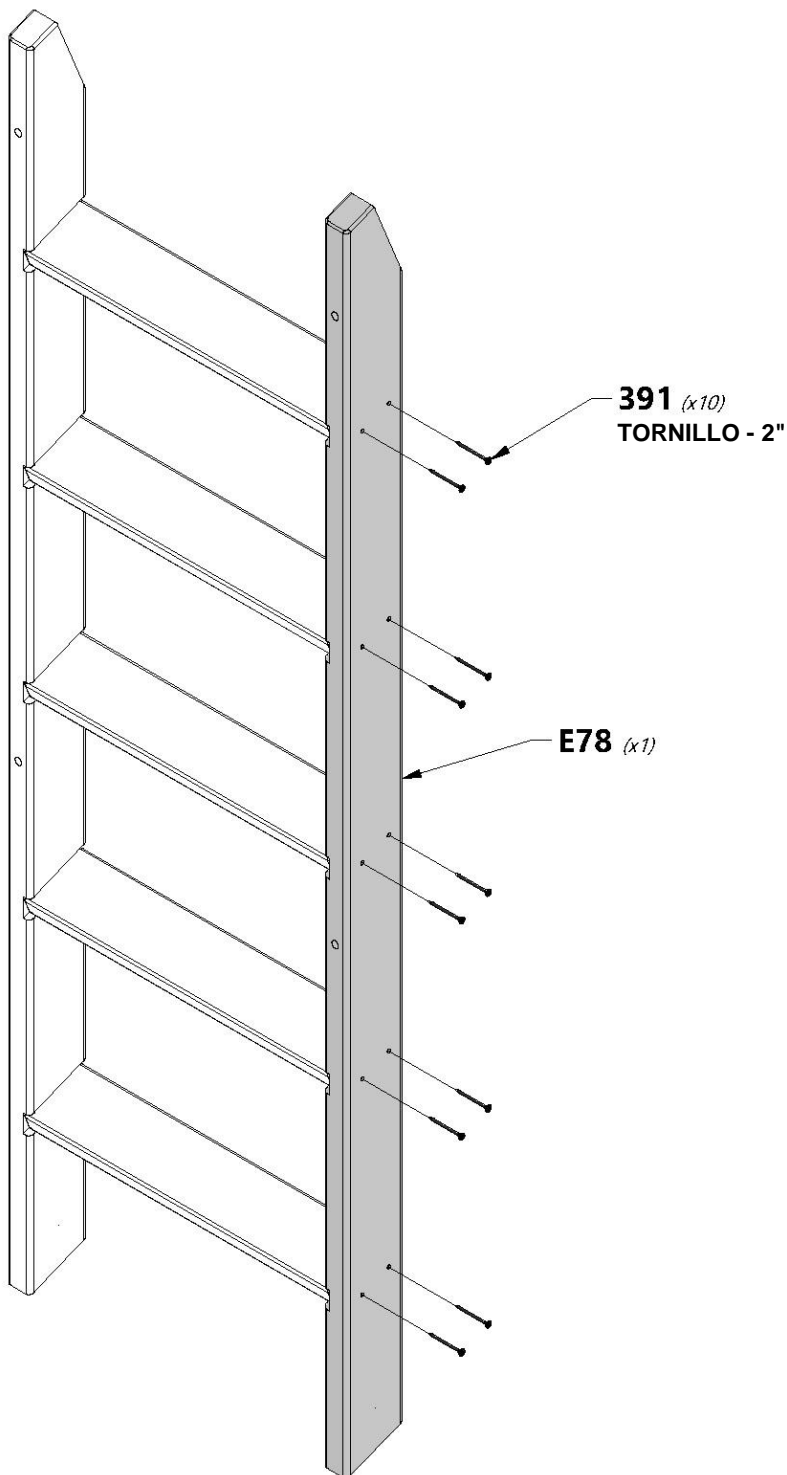
PASO 2



E78 | MONTANTE DERECHO - W4L14735
(x1) | 1 3/8"x3 3/8"x64 3/8" (36x86x1634)



H100391 | TORNILLO PFH NG
(x10) | 8x2



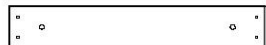


MONTAJE DE LA ESCALERA

PASO 3



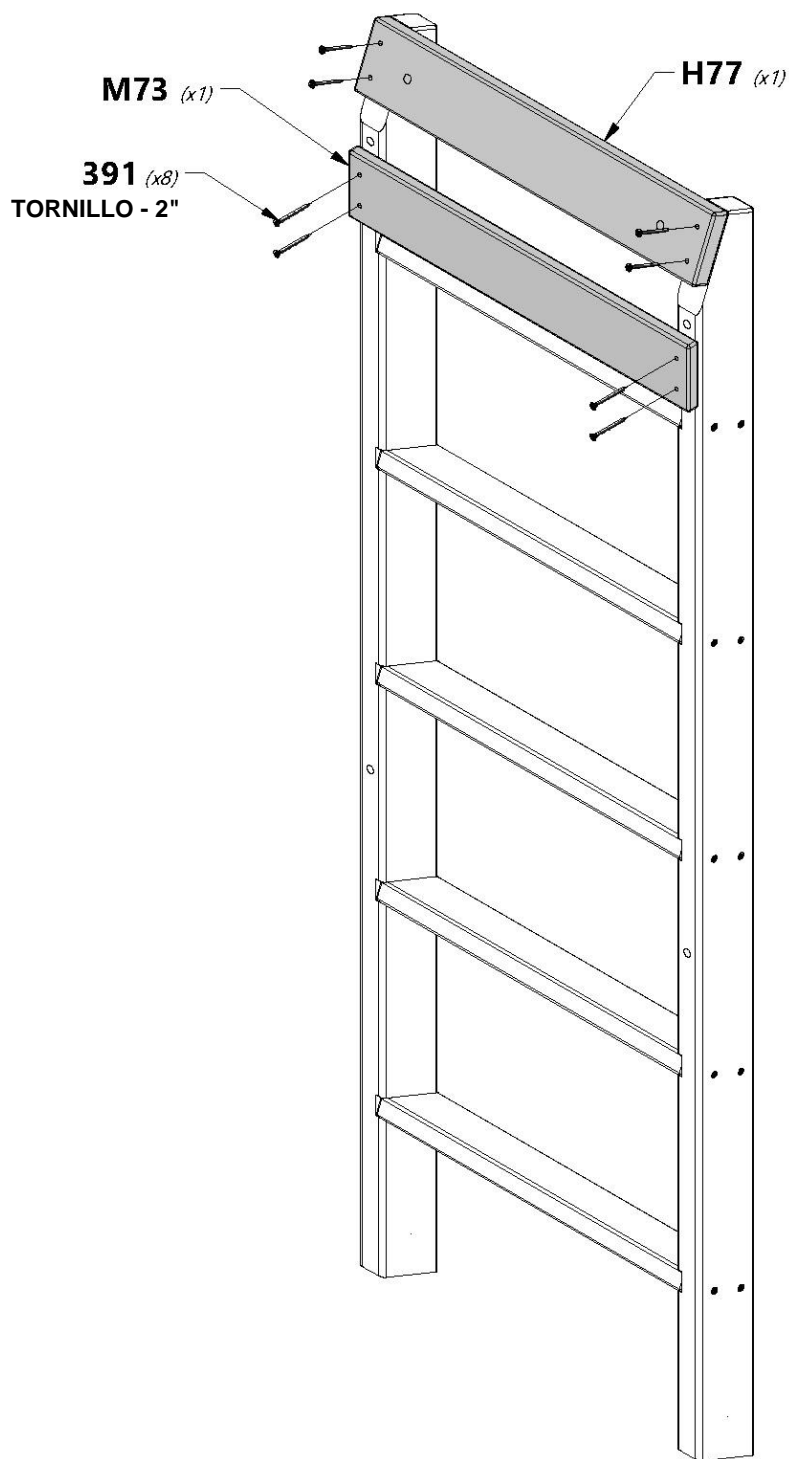
M73 | SOPORTE POSTERIOR - W4L14821
(x1) 5/8"x3 3/8"x20 1/8" (16x86x512)



H77 | TABLA DE FIJACIÓN - W4L14780
(x1) 1"x3 3/8"x20 1/8" (24x86x512)



H100391 | TORNILLO PFH NG
(x8) 8x2





MONTAJE DE LA ESCALERA

PASO 4



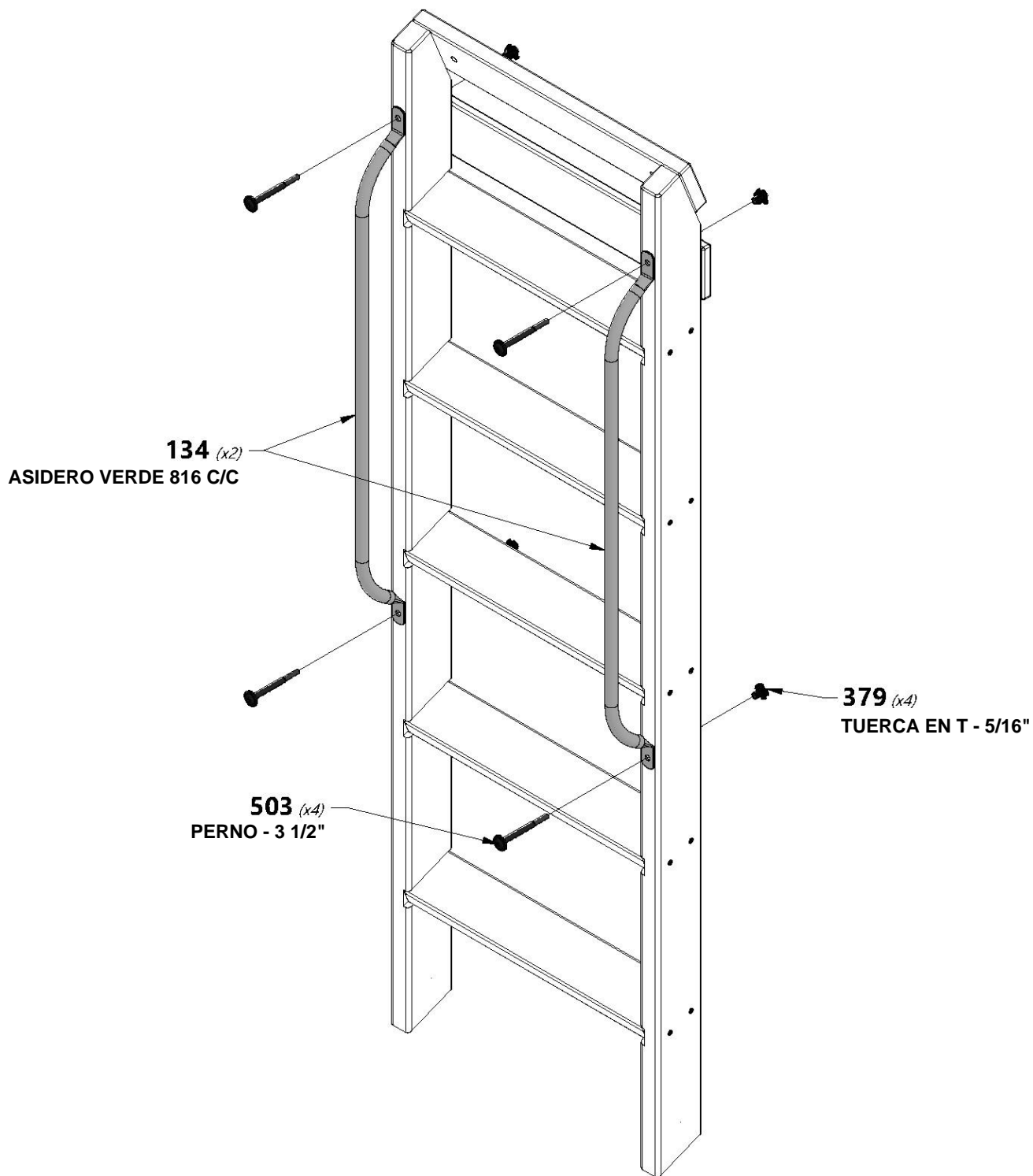
A100134 | ASIDERO VERDE 816 C/C
(x2)



H100503 | PERNO BL NG
(x4) 5/16x3-1/2



H100379 | TUERCA EN T NG
(x4) 5/16





MONTAJE DEL MURO DE ESCALADA

PASO 1



M75 TABLA DEL MURO DE ESCALADA - W4L15632
(4) 5/8"x3 3/8"x22 7/8" (16x86x580)



M76 TABLA DEL MURO DE ESCALADA - W4L15633
(4) 5/8"x3 3/8"x22 7/8" (16x86x580)



A6P00036 ROCA HC VERDE N.º 1
(6)



A6P00037 ROCA VERDE HC N.º 2
(6)



H100108 ARANDELA DE FIJACIÓN INT.
(24) 8x15



H100063 PERNO PTH
(24) 1/4x3/4

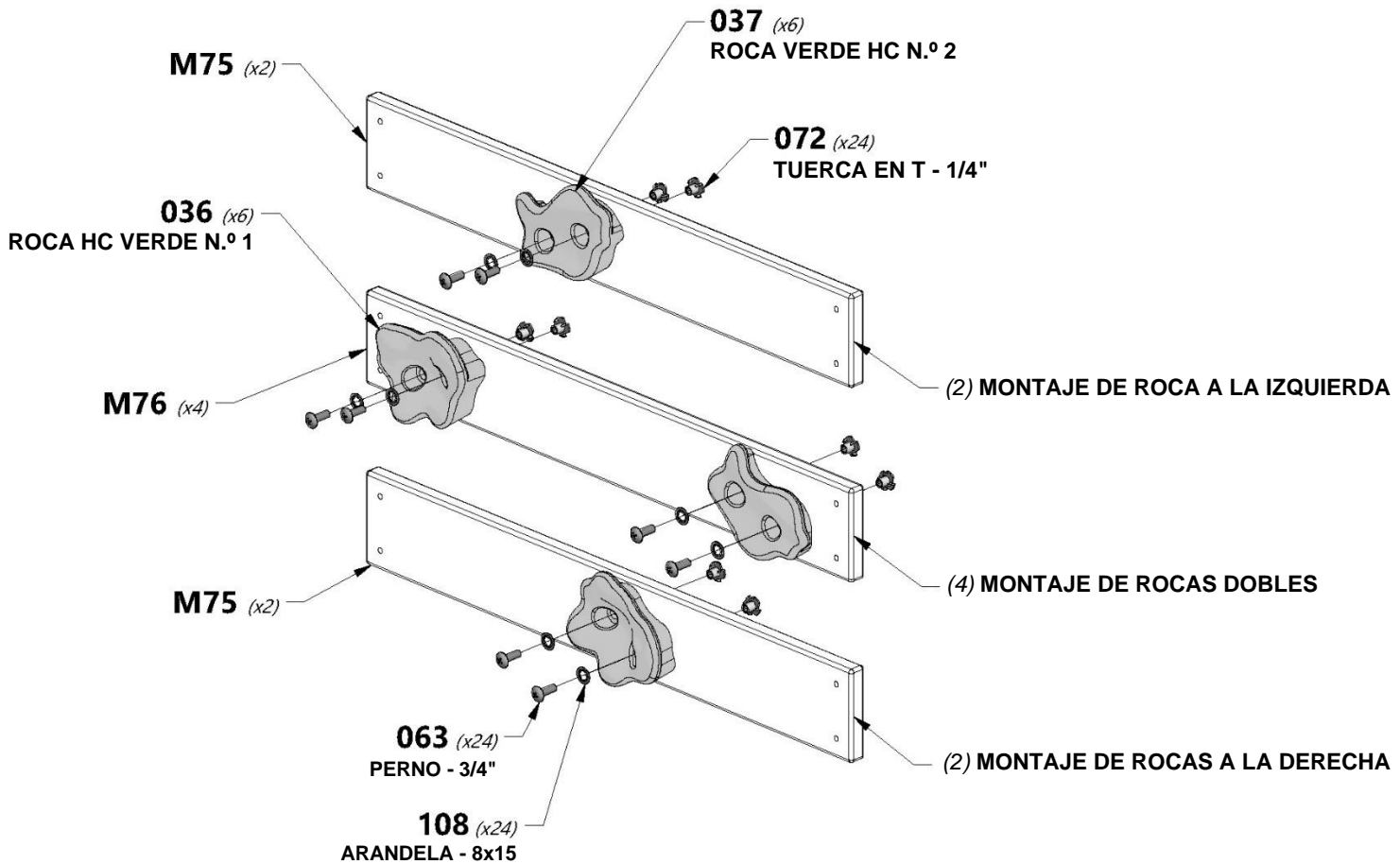
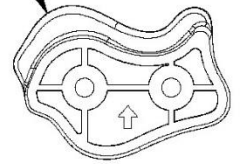
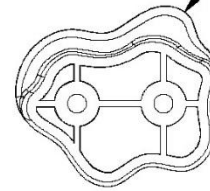


H100072 TUERCA EN T
(24) 1/4



CONSEJO:
INSTALE LAS TUERCAS T EN LAS TABLAS ANTES DEL MONTAJE.

INSTALE CON LAS ASIDERAS PARA DEDOS HACIA ARRIBA. ****COLOQUE LAS ROCAS COMO DESEE****





MURO DE ESCALADA MONTAJE

PASO 2

(2) MONTAJE DE ROCA A LA IZQUIERDA



(4) MONTAJE DE ROCAS DOBLES



(2) MONTAJE DE ROCAS A LA DERECHA

N07 TABLA DEL MURO DE ESCALADA - W4L15626

(1) 5/8"x2"x22 7/8" (16x50x580)

M74 TABLA DEL MURO DE ESCALADA - W4L15631

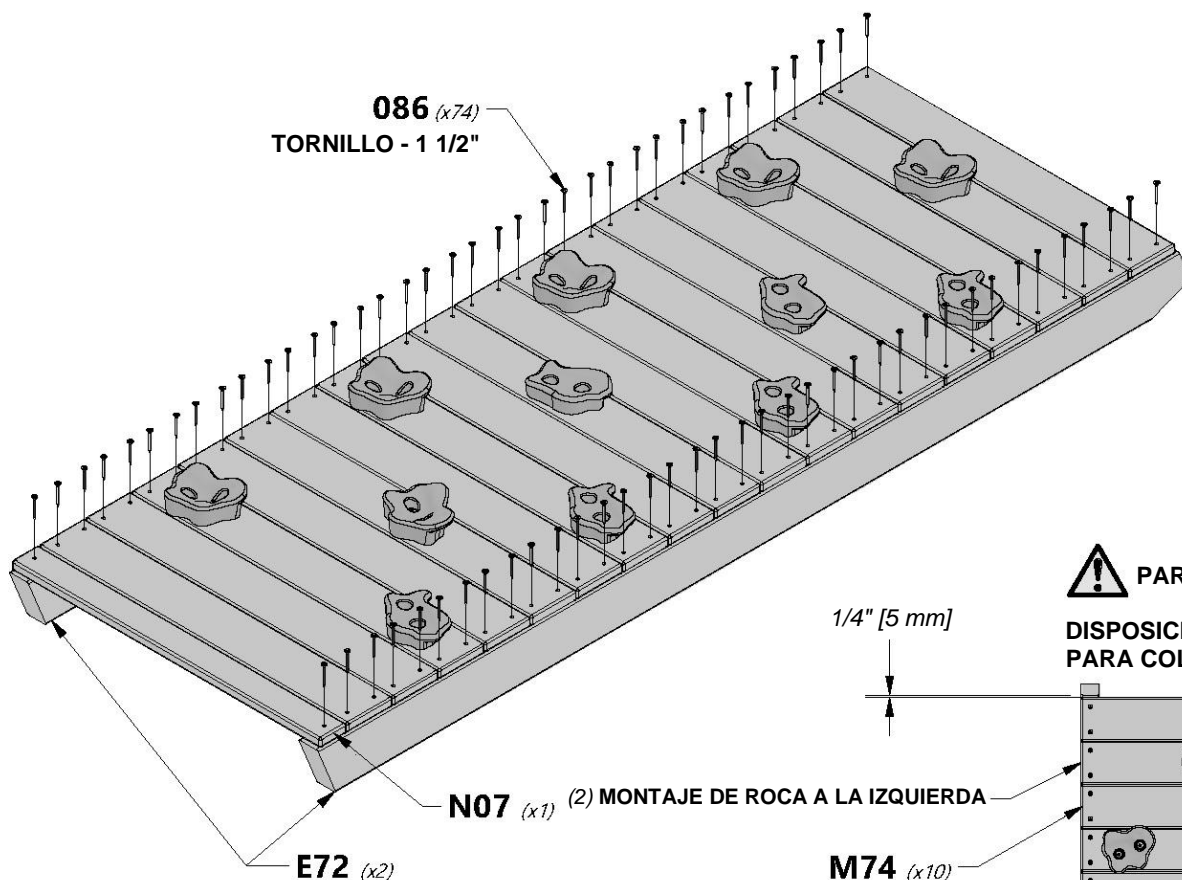
(10) 5/8"x3 3/8"x22 7/8" (16x86x580)

E72 GUÍA DEL MURO DE ESCALADA - W4L15490

(2) 1 3/8"x3 3/8"x64 5/8" (36x86x1640)



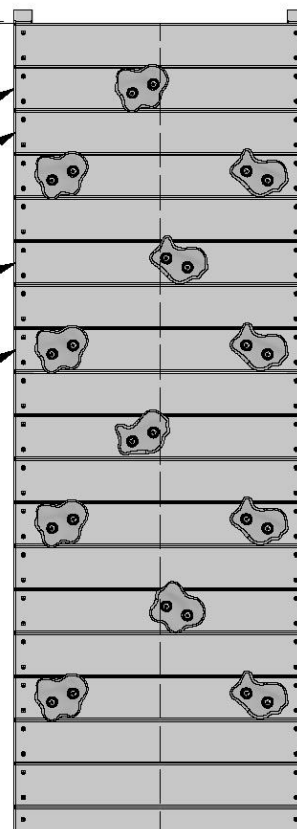
H100086 TORNILLO PFH
(74) 8x1 1/2



PARTE SUPERIOR

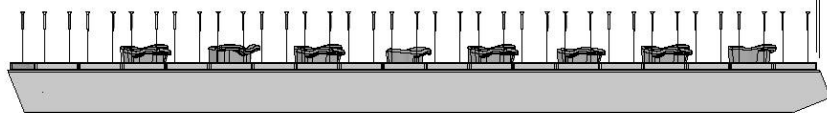
DISPOSICIÓN RECOMENDADA
PARA COLOCAR LAS TABLAS

1/4" [5 mm]



1/4" [5 mm]

PARTE
SUPERIOR



VISTA LATERAL



MONTAJE DEL MURO DE ESCALADA

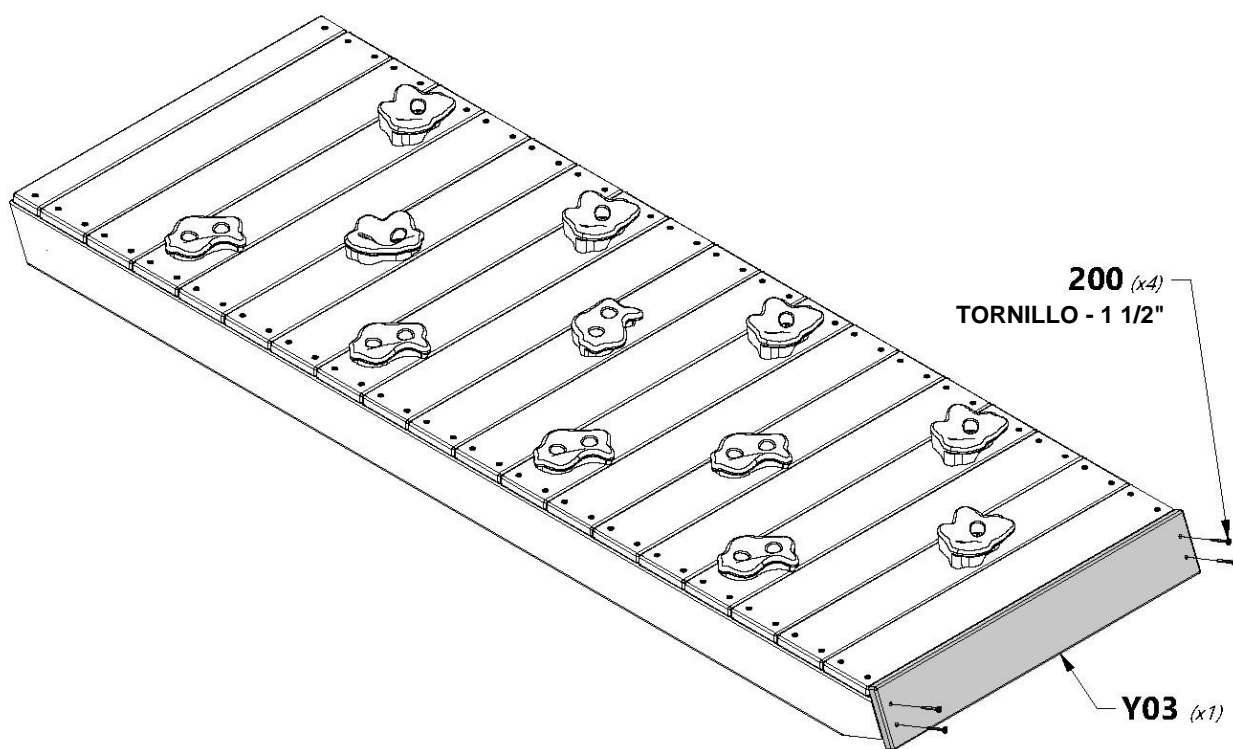
PASO 3



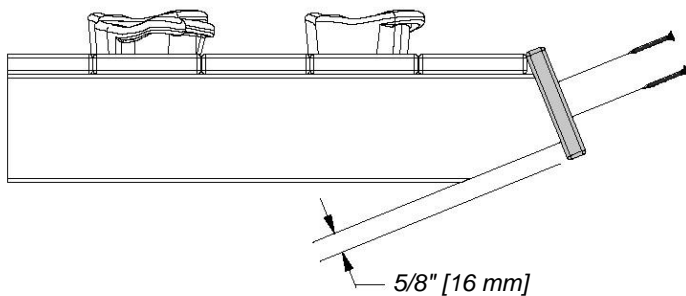
Y03 | TABLA DEL EXTREMO DEL MURO DE ESCALADA - W4L15644
(1) 5/8"x3 5/8"x22 7/8" (16x92x580)



H100200 | TORNILLO PFH NG
(4) 8x1 1/2



VISTA LATERAL





MONTAJE DEL MURO DE ESCALADA

PASO 4



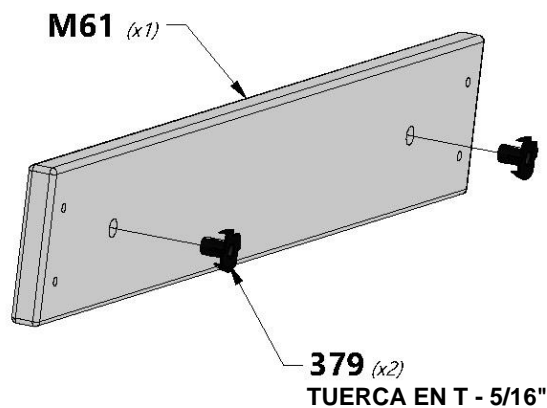
M61 | TABLA DE FIJACIÓN - W4L15629
(1) 5/8"x3 3/8"x22 7/8" (16x86x580)



H100200 | TORNILLO PFH NG
(4) 8x1 1/2

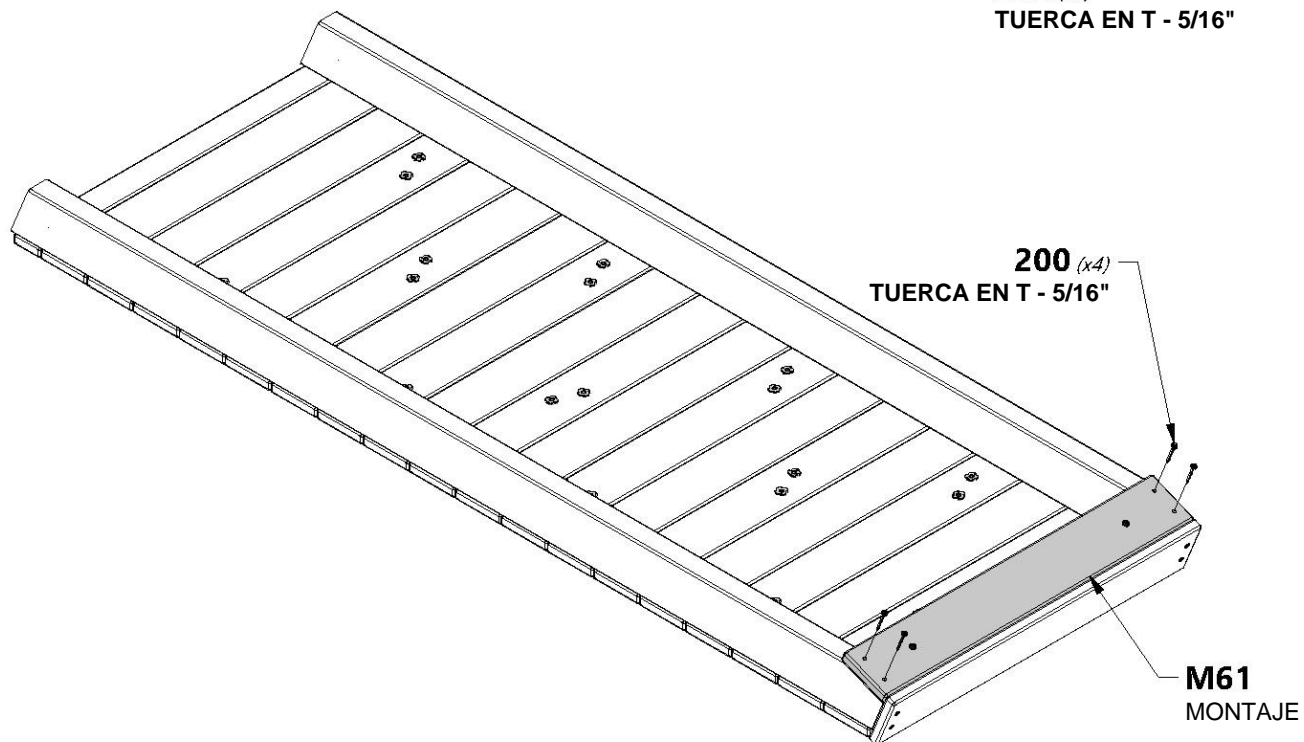


H100379 | TUERCA EN T NG
(2) 5/16



M61 (x1)

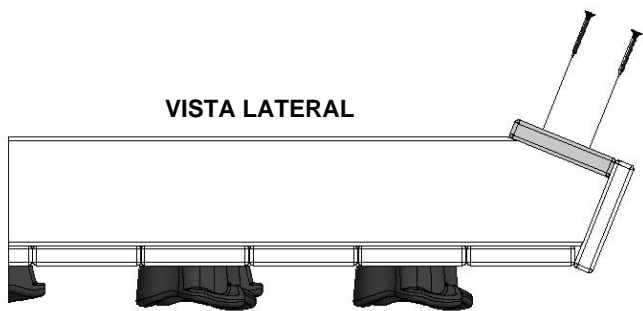
379 (x2)
TUERCA EN T - 5/16"



200 (x4)
TUERCA EN T - 5/16"

M61
MONTAJE

VISTA LATERAL

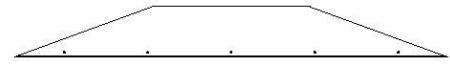


LAS TUERCAS T DEBEN IR HACIA EL INTERIOR AL INSTALAR LAS TABLAS.

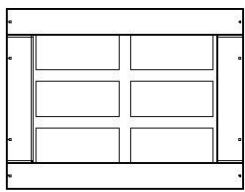


MONTAJE DE LA VENTANA MIRADOR

PASO 1



G5 | DINTEL DE LA VENTANA EN VOLADIZO - W4L14744
(x4)
1"x5 1/4"x45 1/4" (24x134x1150)



WP1 | PANEL DE LA VENTANA EN VOLADIZO - W2A03148
(x6)
7/8"x15 3/4"x20 3/4" (21x400x526)



H100200 | TORNILLO PFH NG
(x40)
8x1 1/2



H100385 | TORNILLO PFH NG
(x8)
8x1



NOTA:
HAGA (2) MONTAJES DE VENTANA.

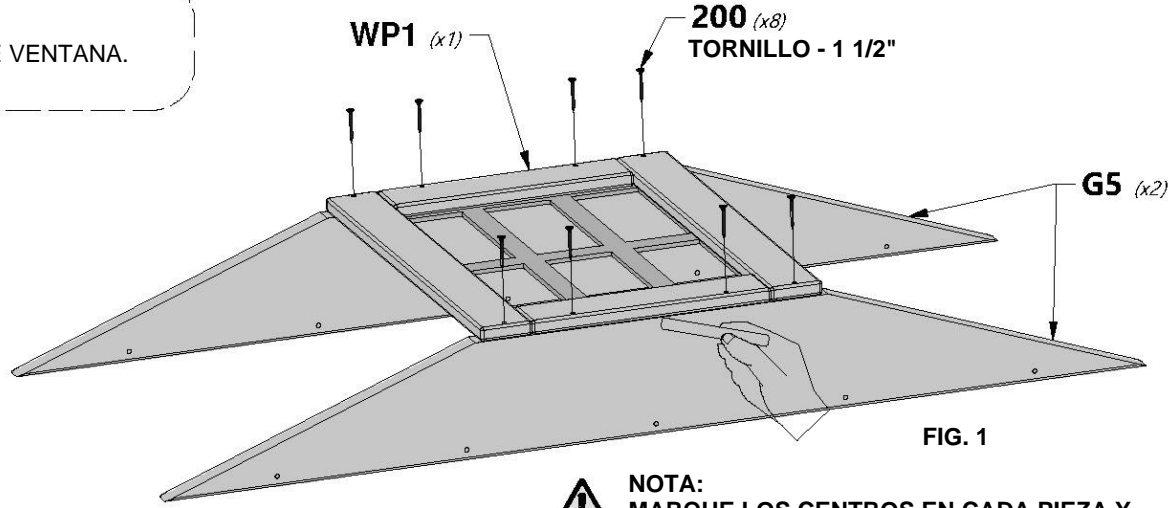


FIG. 1



NOTA:
MARQUE LOS CENTROS EN CADA PIEZA Y, LUEGO, ALINÉELAS SEGÚN LAS MARCAS.

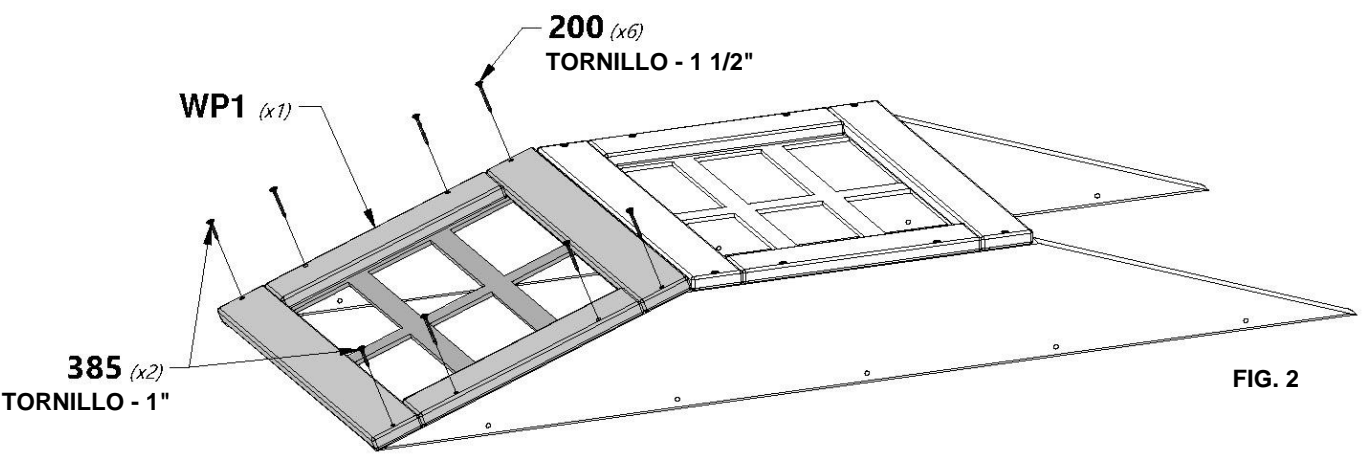


FIG. 2

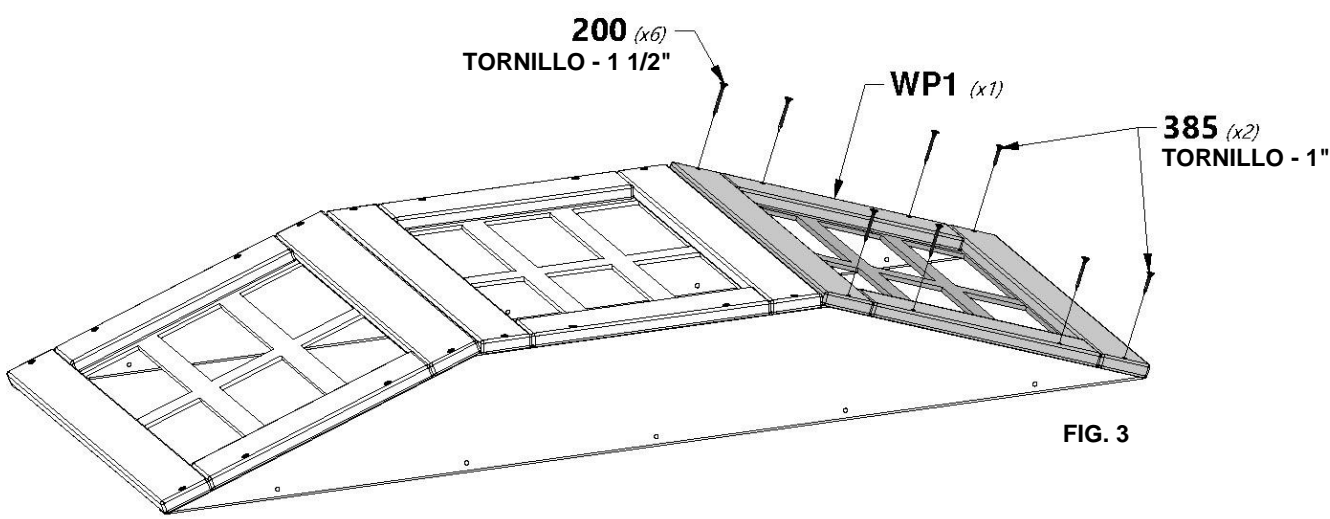


FIG. 3



MONTAJE DEL TECHO DEL PÓRTICO

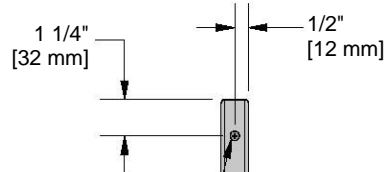
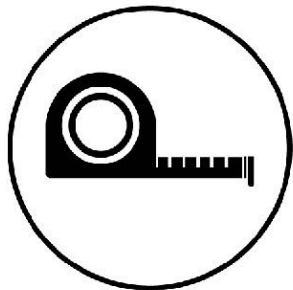
PASO 1



H20 CABRIO DEL TECHO DEL PÓRTICO - W4L14767
(x4) 1"x3 3/8"x24 1/2" (24x86x622)



H100091 TORNILLO PFH
(x2) 8X2 1/4

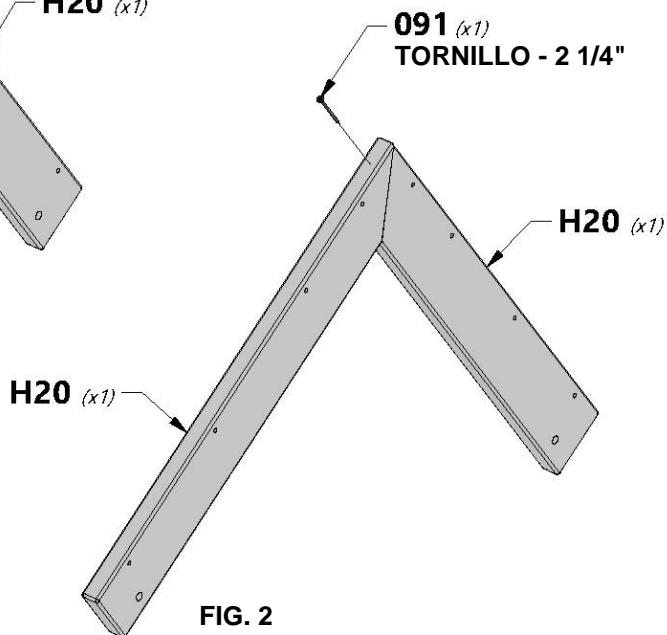
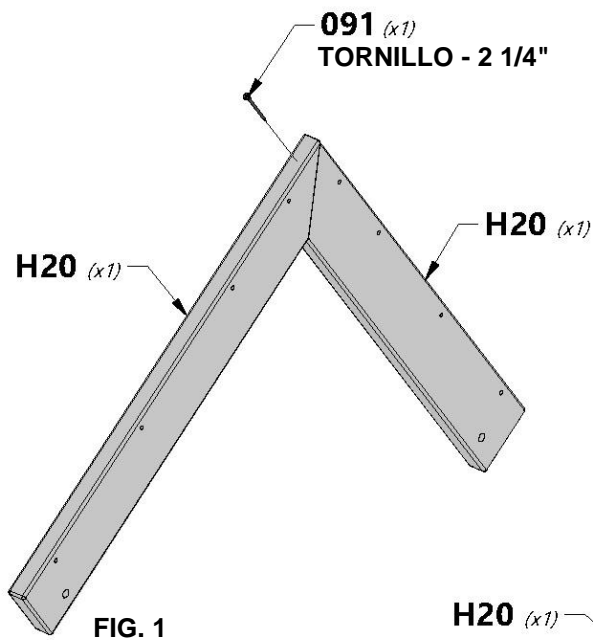


CON UNA BROCA DE 3/16" [5 mm], MARQUE Y PERFORE UN ORIFICIO GUÍA EN EL CABRIO 'H20' PARA EVITAR QUE SE QUIEBRE. SOLO PERFORE A TRAVÉS DE UN CABIO, NO AMBOS.



NOTA:

HAGA (2) MONTAJES DE CABIO.





MONTAJE DEL TECHO DEL PÓRTICO

PASO 2

M19 SOPORTE DE TECHO DEL PÓRTICO DELANTERO - W4L14806
(x1)
5/8"x3 3/8"x30 5/8" (16x86x779)

N5 PERFIL DE CONTORNO DEL GABLETE DELANTERO DEL PÓRTICO - W4L14829
(x1)
5/8"x2 3/8"x15" (16x60x381)

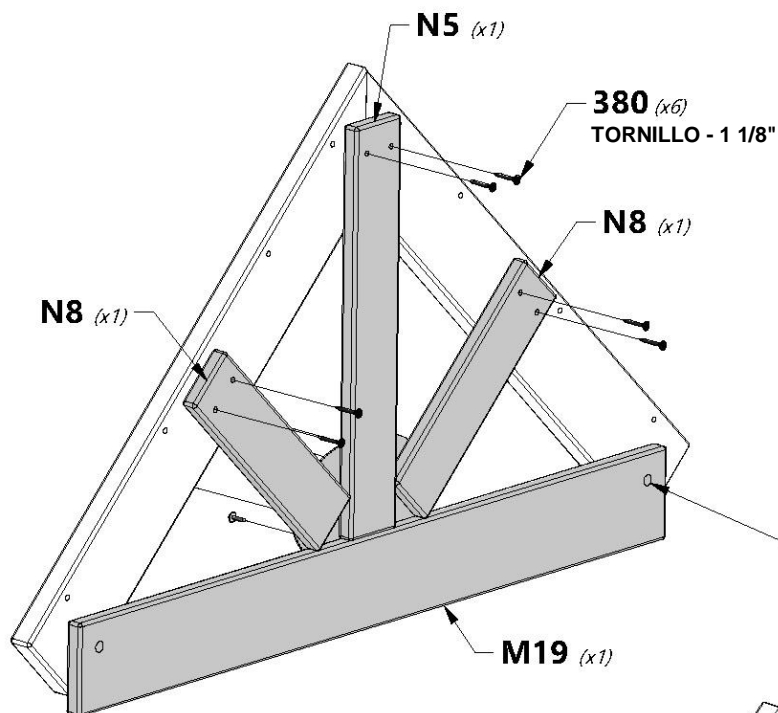
N8 PERFIL DE CONTORNO DEL GABLETE DELANTERO DEL PÓRTICO - W4L14832
(x2)
5/8"x2 3/8"x9 1/2" (16x60x241)



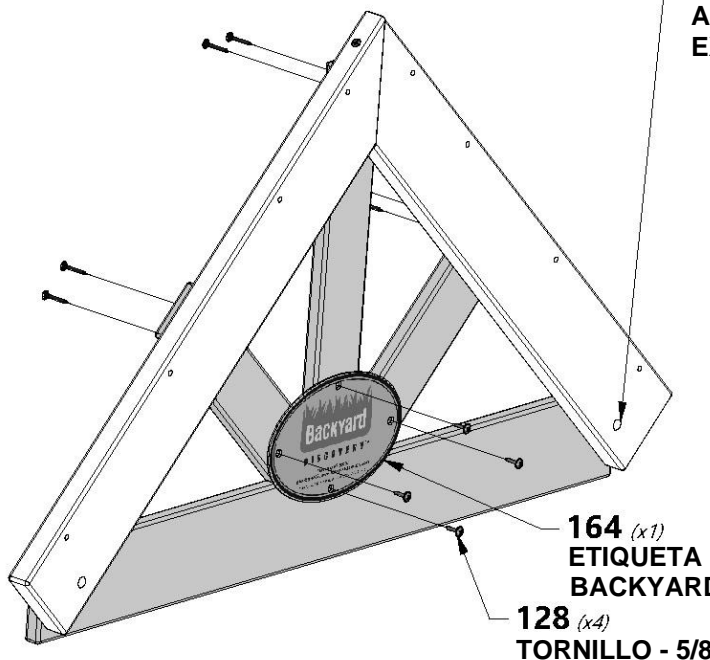
A100164 ETIQUETA DE IDENTIFICACIÓN DE BACKYARD (GRANDE): DE 3 A 10 AÑOS
(x1)

H100380 TORNILLO PFH NG
(x6)
8x1 1/8"

H100128 TORNILLO PWH
(x4)
8x5/8"



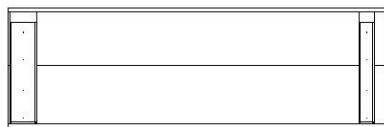
NOTA: ASEGÚRESE DE QUE LOS ORIFICIOS ESTÉN ALINEADOS (AMBOS EXTREMOS)



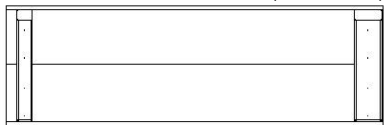


MONTAJE DEL TECHO DEL PÓRTICO

PASO 3



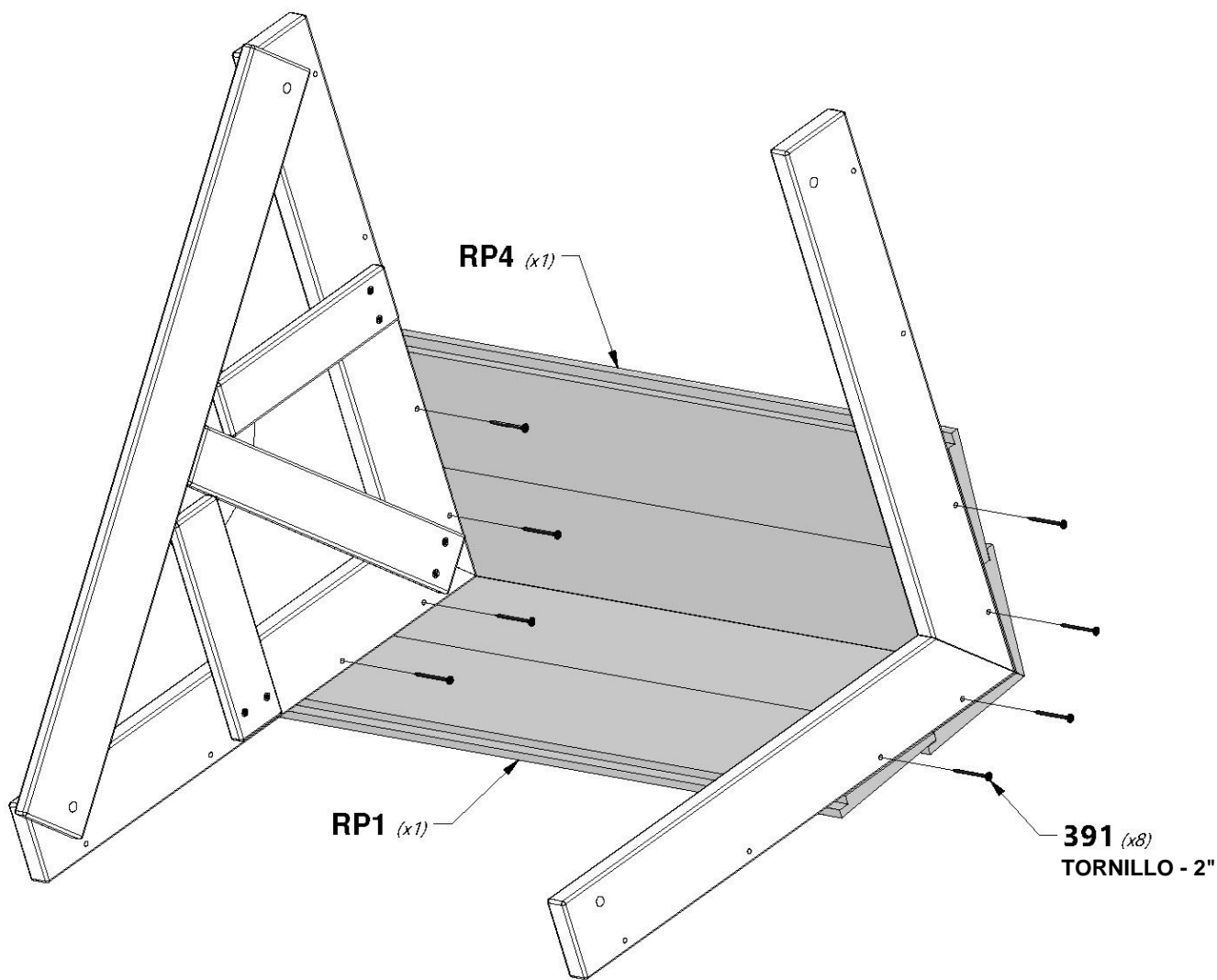
RP1 | PANEL SUPERIOR IZQUIERDO DEL
(x1) | TECHO DEL PÓRTICO - W2A03142
1 5/8"x10 1/2"x32 7/8" (42x268x834)



RP4 | PANEL SUPERIOR DERECHO DEL
(x1) | TECHO DEL PÓRTICO - W2A03145
1 5/8"x10 1/2"x32 7/8" (42x268x834)



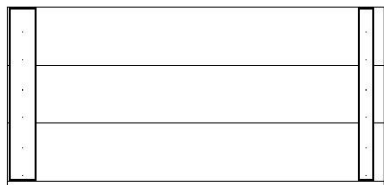
H100391 | TORNILLO PFH NG
(x8) | 8x2



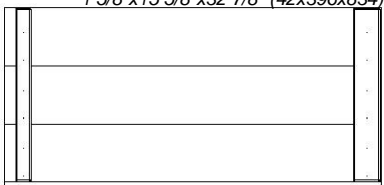


MONTAJE DEL TECHO DEL PÓRTICO

PASO 4



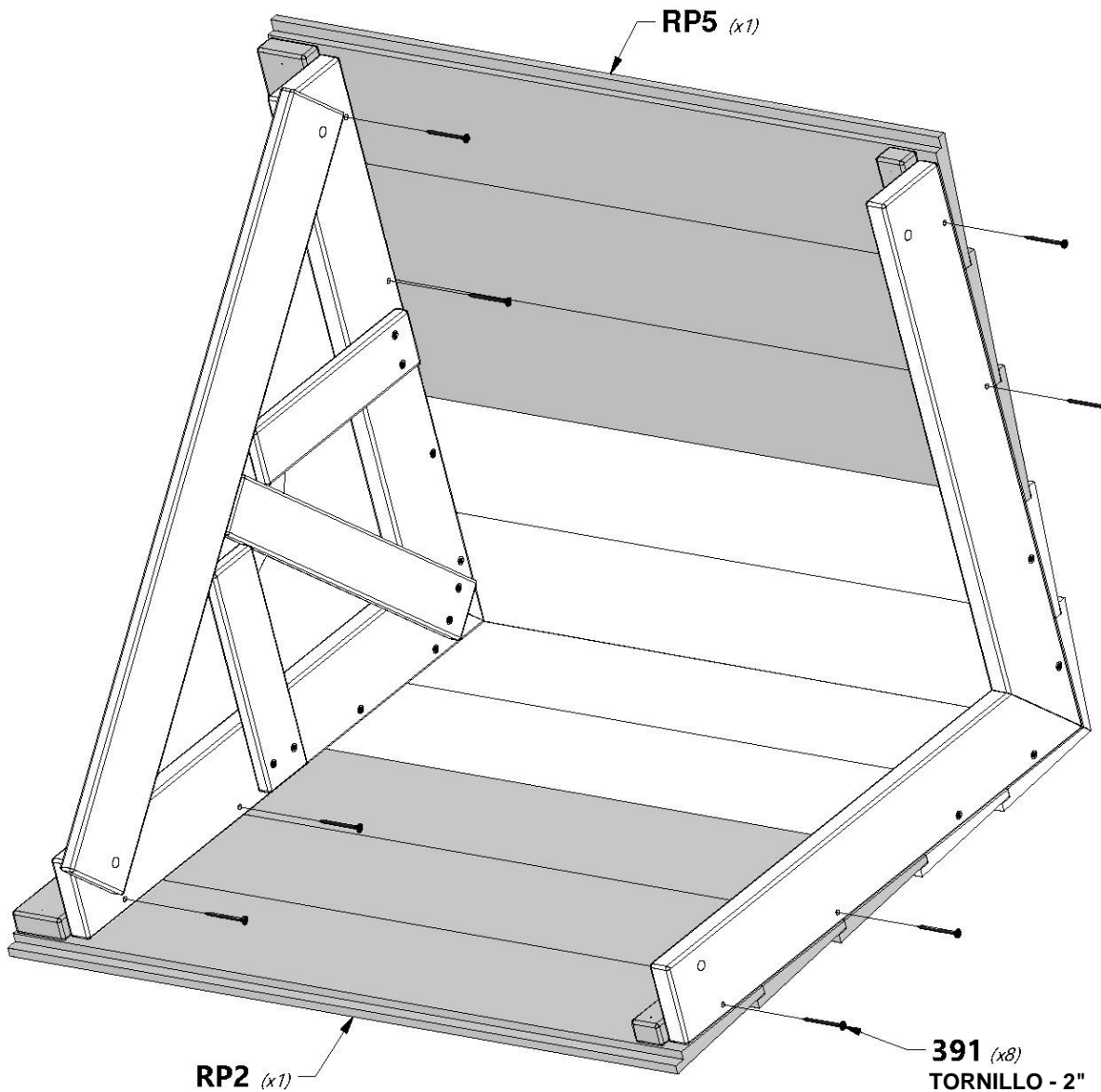
RP2 | PANEL IZQUIERDO DEL TECHO DEL PÓRTICO - W2A03143
(x1) 1 5/8"x15 5/8"x32 7/8" (42x396x834)



RP5 | PANEL DERECHO DEL TECHO DEL PÓRTICO - W2A03146
(x1) 1 5/8"x15 5/8"x32 7/8" (42x396x834)



H100391 | TORNILLO PFH NG
(x8) 8x2





MONTAJE DE LA VIGA DEL COLUMPIO DEL COLUMPIO

PASO 1



A1 | VIGA DEL COLUMPIO - W4L15713
(x1) | 3 3/8"x5 1/4"x89 1/2" (86x134x2274)



A100325 | SOPORTE DE EXTENSIÓN DE LA VIGA DEL COLUMPIO - IZQUIERDA
(x1)



A100140 | SOPORTE EN ESCUADRA 66x66x127
(x2)



A100326 | SOPORTE DE EXTENSIÓN DE VIGA DEL COLUMPIO - DERECHA
(x1)



H100416 | PERNO BL NG (x5) | 5/16x3



H100192 | TUERCA CILÍNDRICA BL NG (x5) | 5/16x7/8

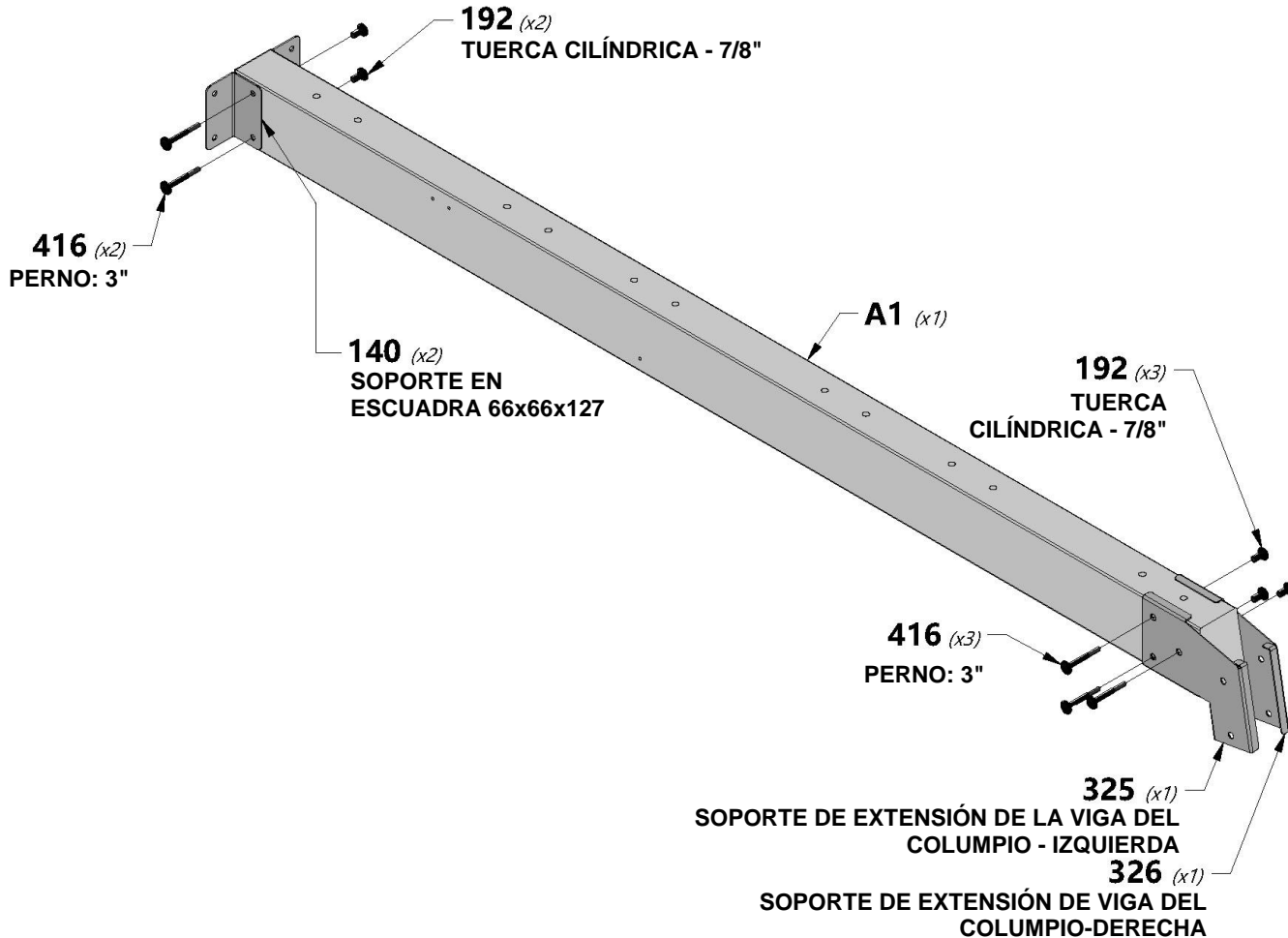
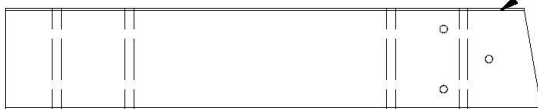


NOTA:

DEJE LA PIEZA METÁLICA SUELTA PARA UNA MAYOR FACILIDAD DE MONTAJE.



TENGA EN CUENTA QUE ESTE BORDE VA HACIA ARRIBA





MONTAJE DE LA VIGA DEL COLUMPIO

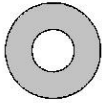
PASO 2



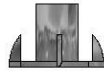
H100654 | PERNO HEXAGONAL
(x12) 3/8x5-1/2



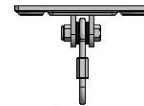
H100107 | ARANDELA DE FIJACION INT.
(x12) 10x18



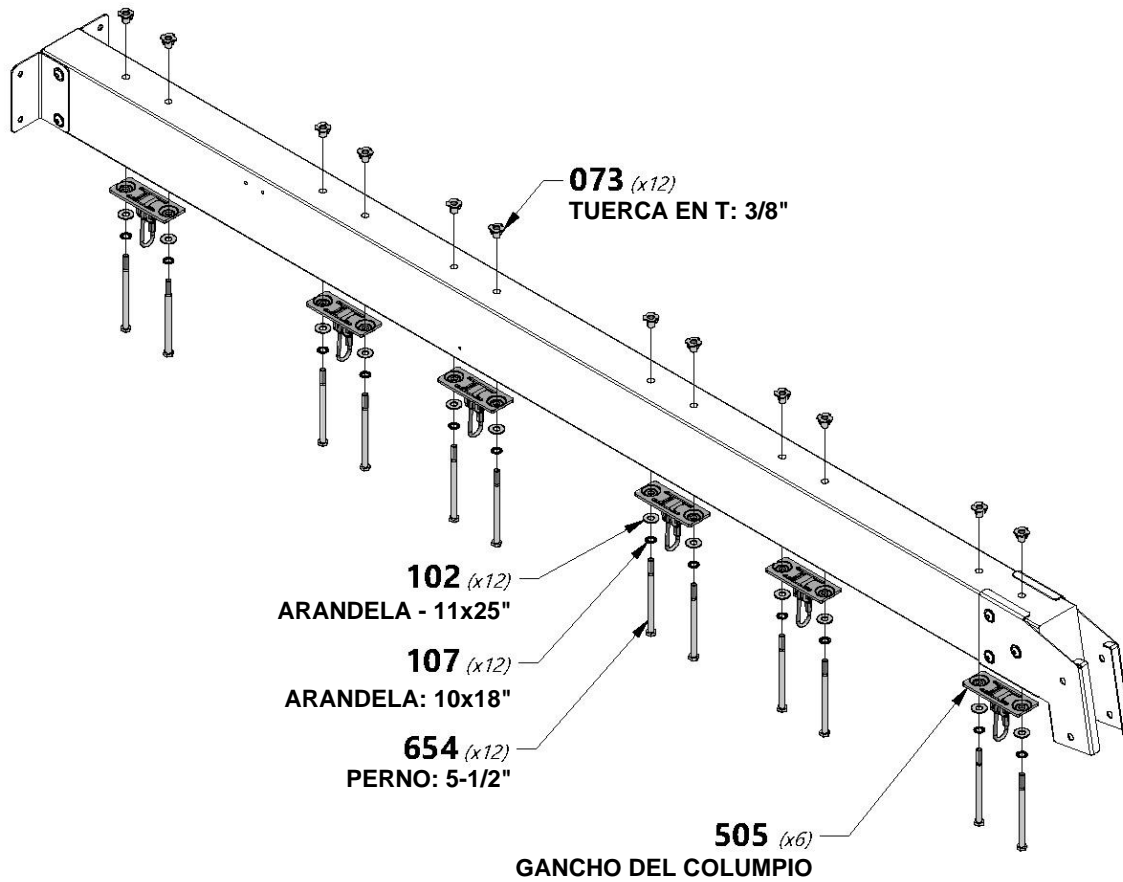
H100102 | ARANDELA PLANA
(x12) 11x25



H100073 | TUERCA EN T
(x12) 3/8



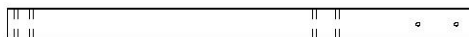
A4M00505 | GANCHO DEL COLUMPIO
(x6)



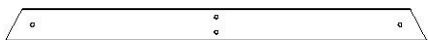


MONTAJE DE LA VIGA DEL COLUMPIO

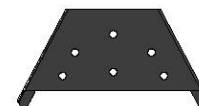
PASO 3



SP1 | SOPORTE DE LA VIGA DEL COLUMPIO - W4L15647
(x1)
3 3/8"x3 3/8"x48 3/8" (86x86x1229)



E50 | SOPORTE DEL EXTREMO: W4L15651
(x1)
1 3/8"x3 3/8"x44 1/8" (36x86x1120)



A4M01169 | SOPORTE DE MARCO "A"
(x1)



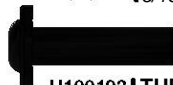
H100415 | PERNO BL NG
(x2) | 5/16x3 3/4



H100416 | PERNO BL NG
(x2) | 5/16x3



H100199 | ARANDELA DE FIJACIÓN EXT. NG
(x4) | 12x19



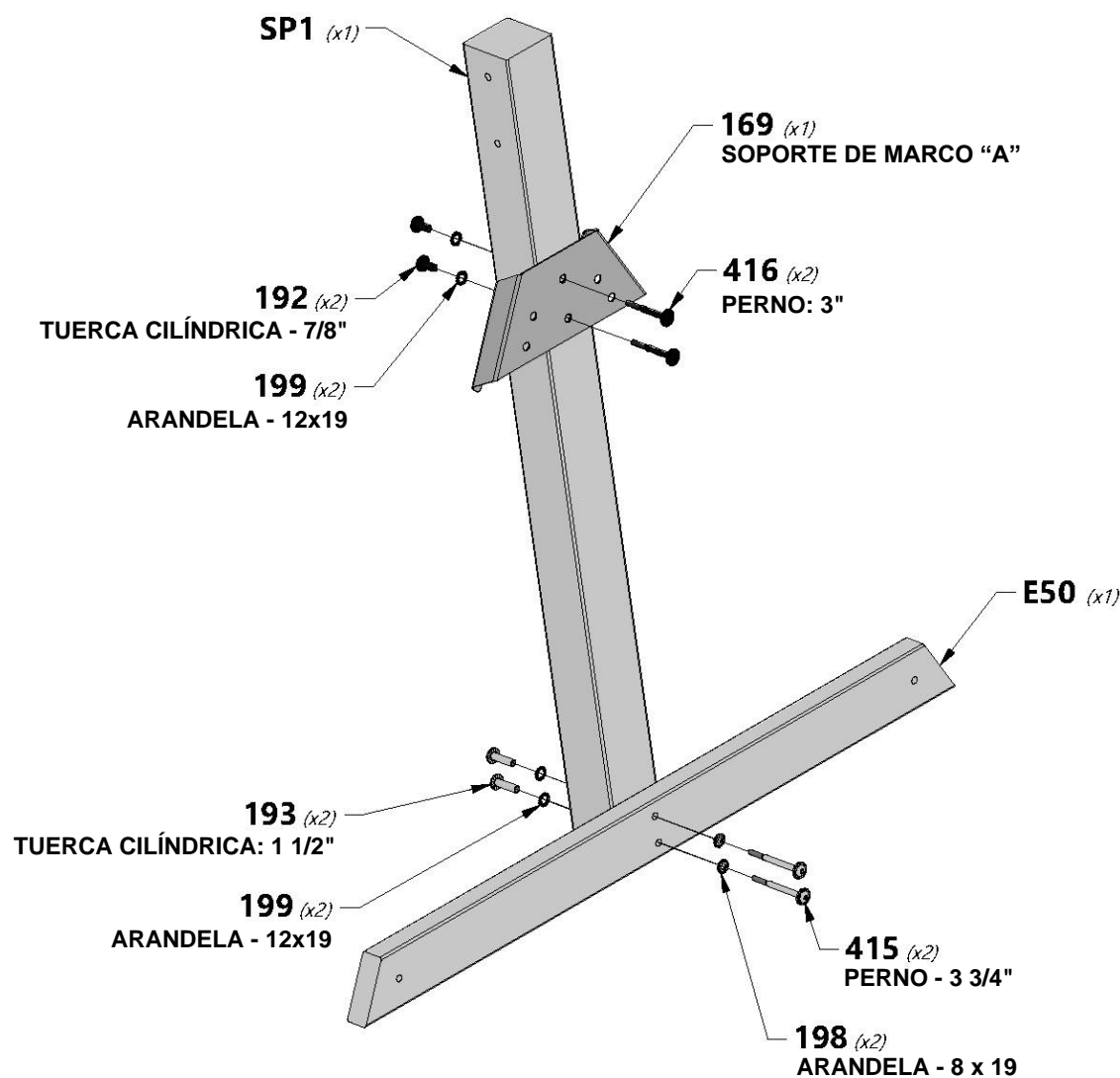
H100193 | TUERCA CILÍNDRICA BL NG
(x2) | 5/16x1-1/2



H100192 | TUERCA CILÍNDRICA BL NG
(x2) | 5/16x7/8



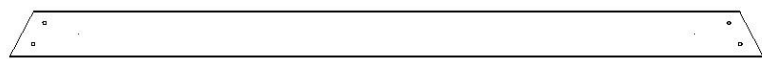
H100198 | ARANDELA DE FIJACIÓN EXT. NG
(x2) | 8x19



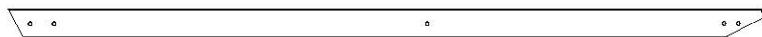


MONTAJE DE LA VIGA DEL COLUMPIO

PASO 4



G08 | TABLA DEL SUELO - W4L15652
(x1) | 1"x5 1/4"x86 3/4" (24x134x2202)



E04 | SOPORTE ANGULAR - W4L15649
(x2) | 1 3/8"x3 3/8"x87 1/8" (36x86x2212)



H100205 | PERNO BL NG
(x2) | 5/16x2-1/4



H100457 | PERNO BL NG
(x4) | 5/16x2



H100468 | PERNO BL NG
(x4) | 5/16x1



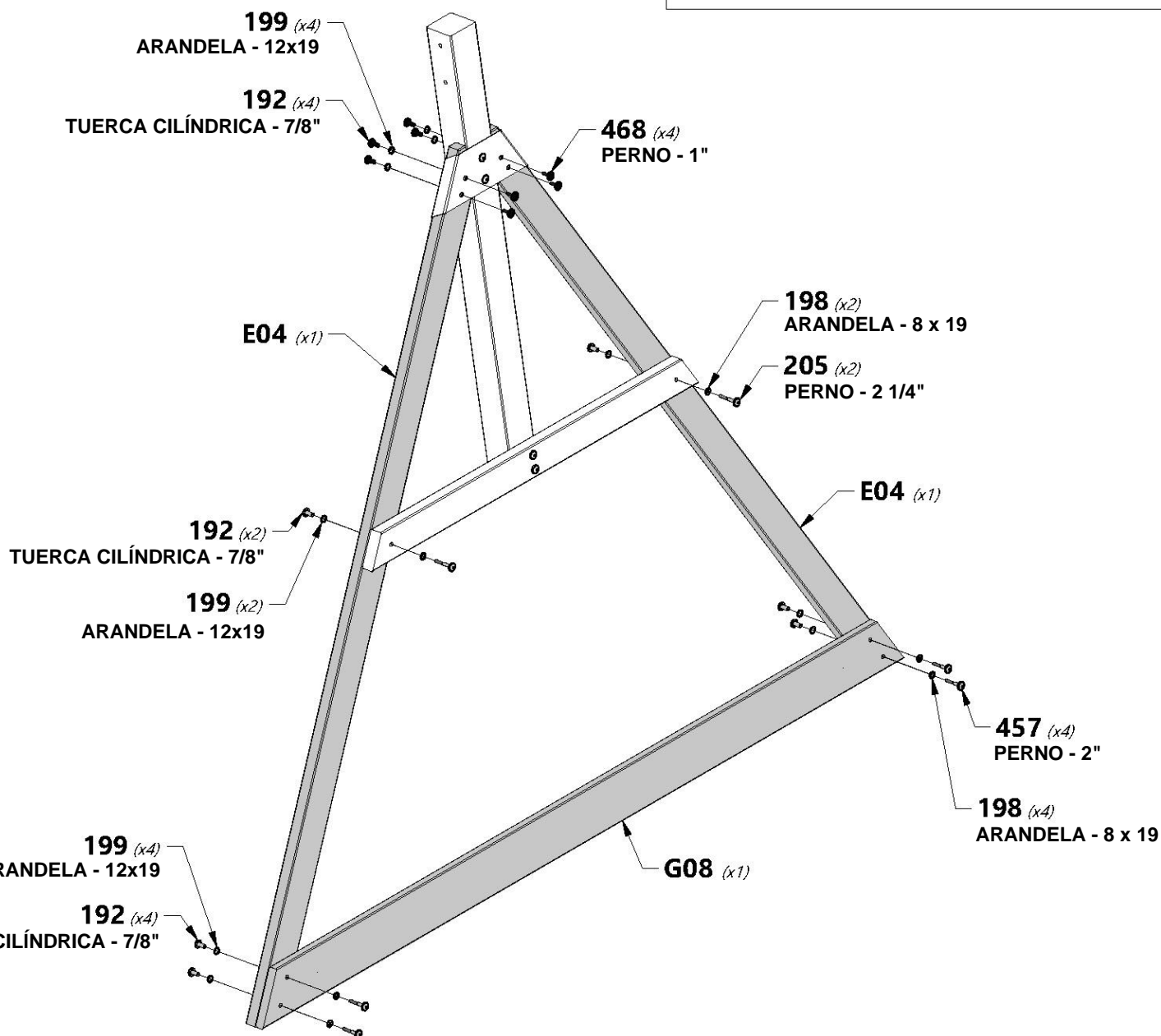
H100192 | TUERCA CILÍNDRICA
(x10) | BL NG
5/16x7/8



H100199 | ARANDELA DE
(x10) | FIJACIÓN EXT. NEGRA
12x19



H100198 | TUERCA CILÍNDRICA
(x6) | BL NG
5/16x7/8





MONTAJE DE LA VIGA DEL COLUMPIO

PASO 5



H100416 | PERNO BL NG
(x2) | 5/16x3

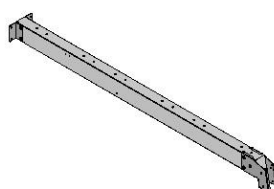


H100192 | TUERCA CILÍNDRICA BL NG
(x2) | 5/16x7/8

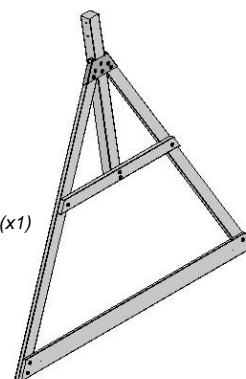


NOTA:

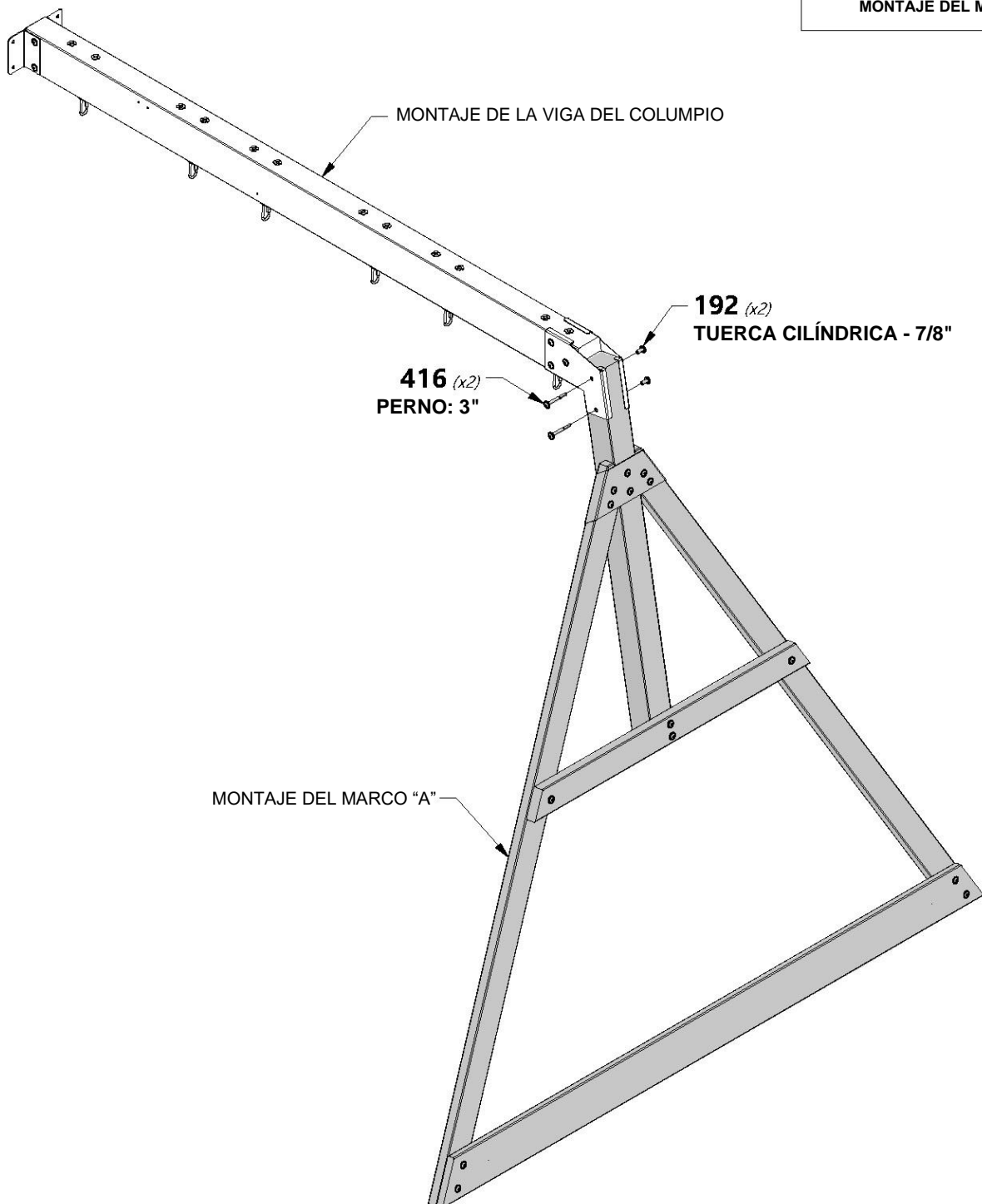
APRIETE TODAS LAS PIEZAS METÁLICAS EN LA VIGA DEL COLUMPIO EN ESTE MOMENTO.



MONTAJE DE LA VIGA DEL COLUMPIO (x1)



MONTAJE DEL MARCO "A" (x1)





MONTAJE DE LA PLATAFORMA DEL MIRADOR

PASO 1



E07 | GUÍA DEL PISO DEL MIRADOR- W4L15712
(x2) | 1 3/8"x3 3/8"x38" (36x86x964)



H19 | GUÍA DEL PISO DEL MIRADOR- W4L14766
(x1) | 1"x3 3/8"x27" (24x86x686)



H100201 | TORNILLO PFH NG
(x4) | 8x2-1/2

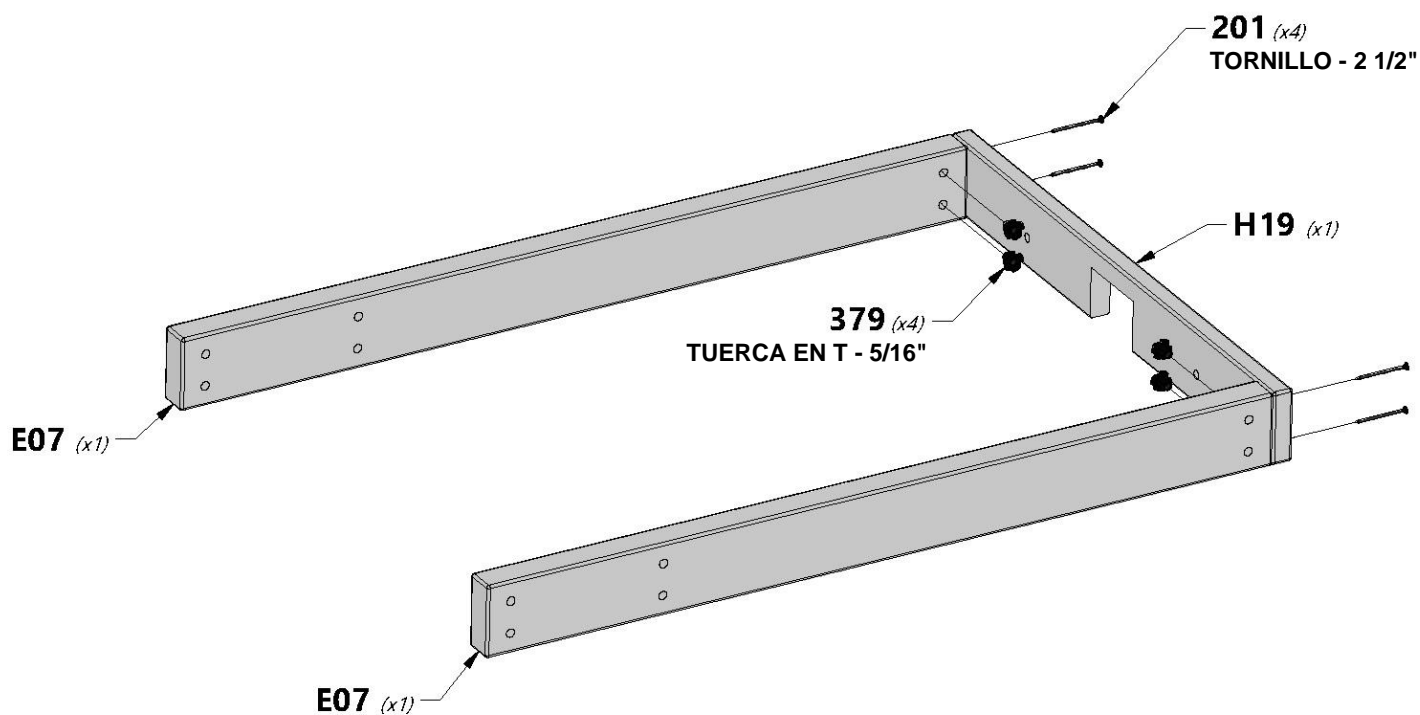


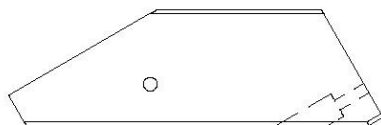
H100379 | TUERCA EN T NG
(x4) | 5/16



NOTA:

COLOQUE LAS TUERCAS EN T EN LAS TABLAS ANTES DEL MONTAJE.





E06 | REFUERZO DE PLATAFORMA DEL
(x2) MIRADOR - W4L15451
1 7/16"x3 3/8"x10 7/8" (36x86x276)



H100205 | PERNO BL NG
(x2) 5/16x2-1/4



H100379 | TUERCA EN T NG
(x2) 5/16

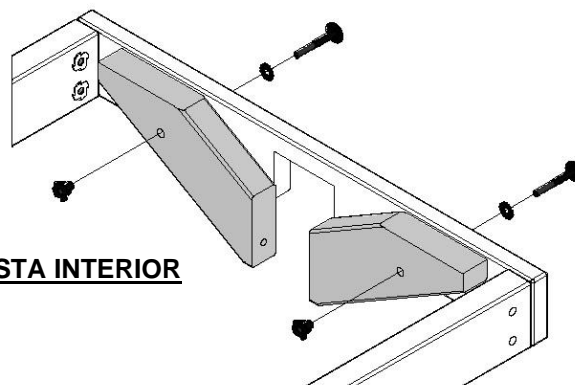


H100198 | ARANDELA DE FIJACIÓN EXT. NG
(x2) 8x19

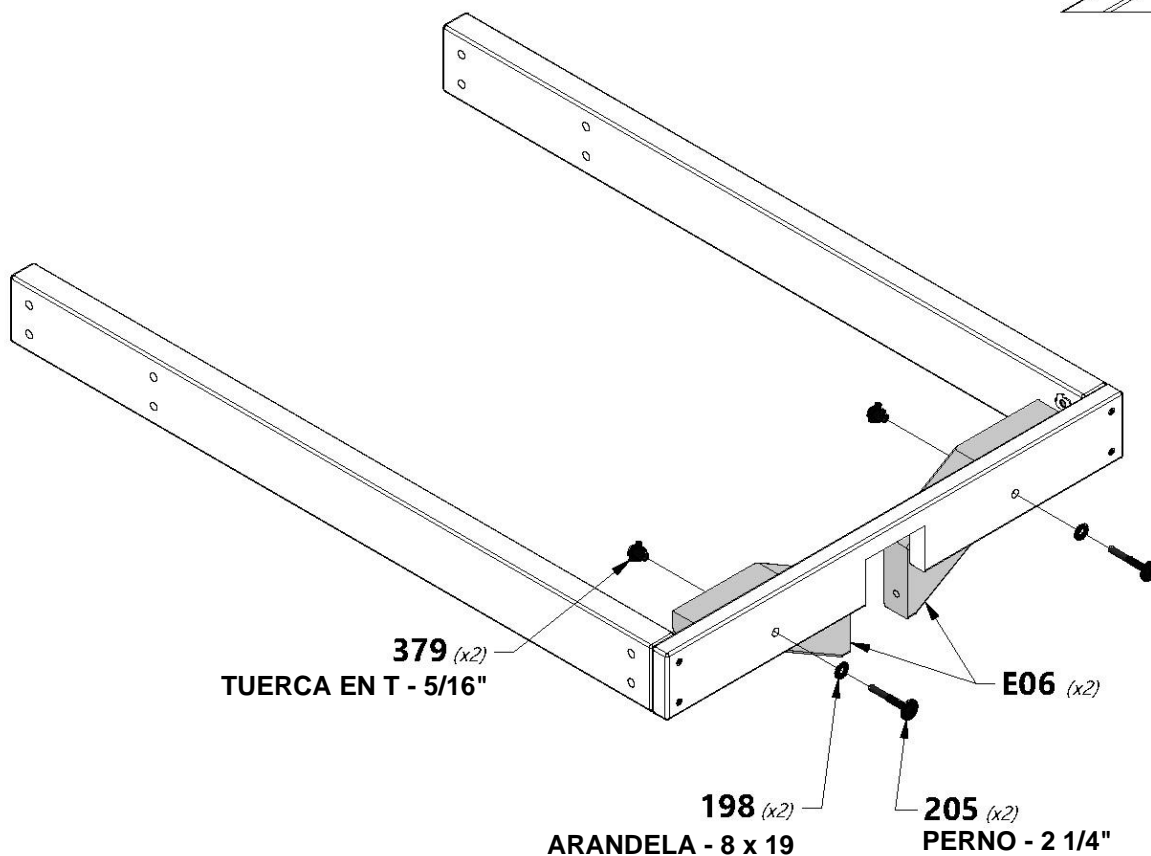


NOTA:

COLOQUE LAS TUERCAS EN T EN
LAS TABLAS ANTES DEL MONTAJE.



VISTA INTERIOR





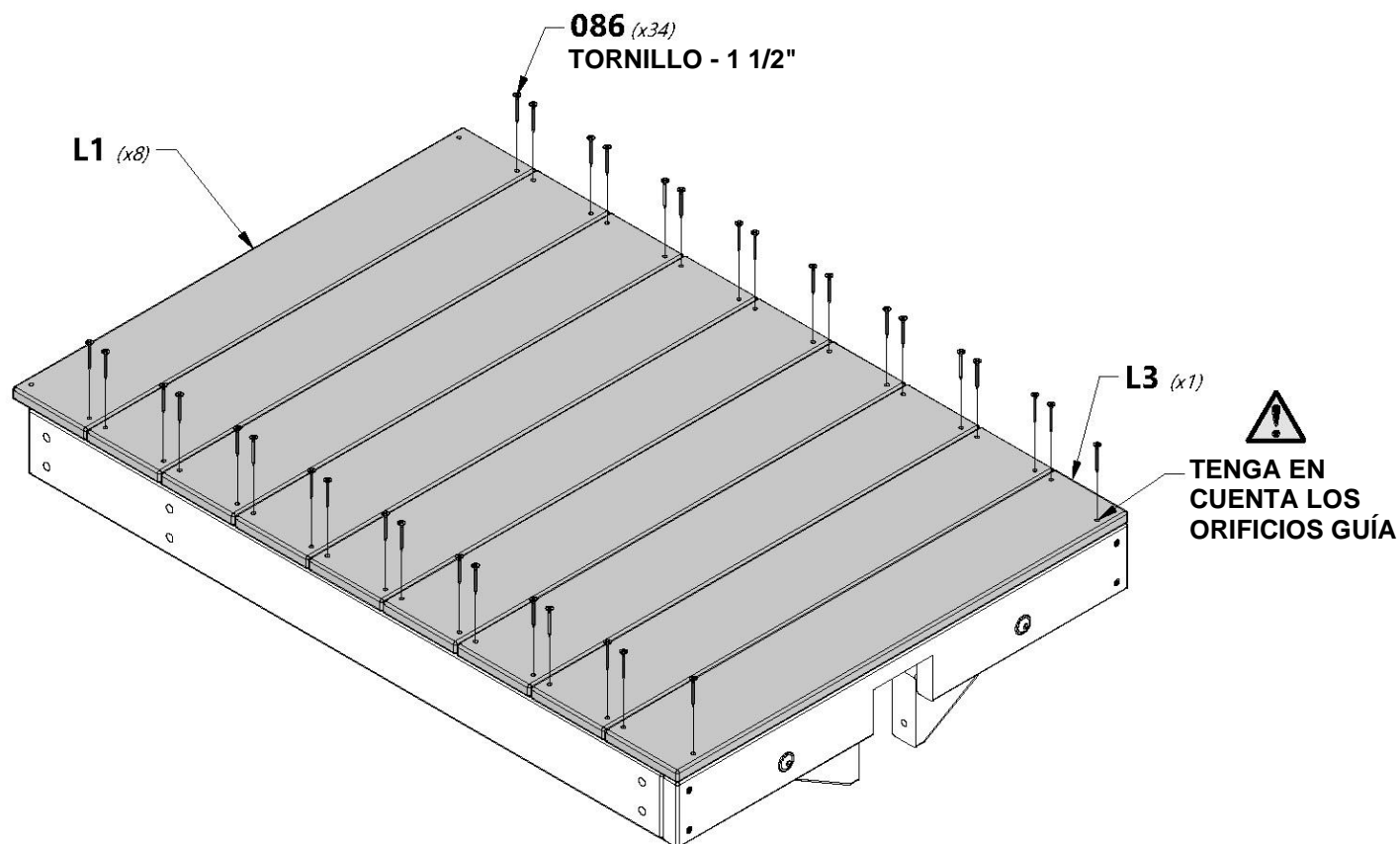
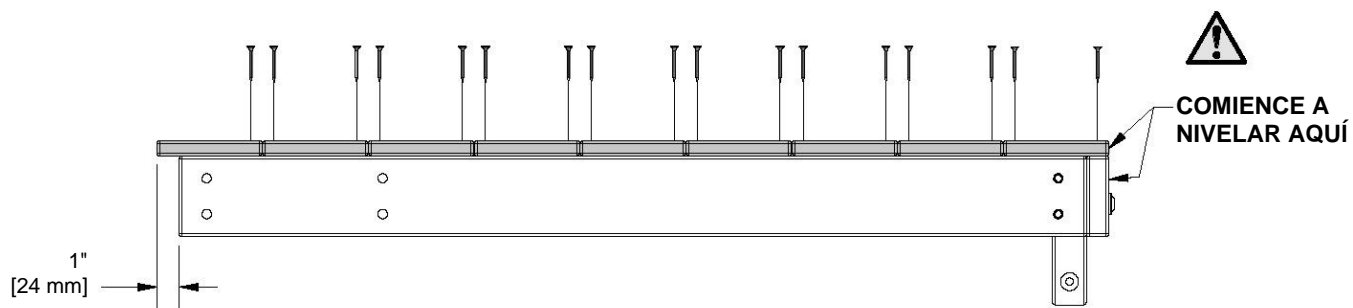
MONTAJE DE LA PLATAFORMA DEL MIRADOR

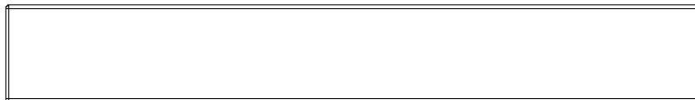
PASO 3


L1 TABLA DEL PISO DEL MIRADOR - W4L14787
(x8) | 5/8"x4 3/8"x27" (16x12x686)


L3 TABLA DEL PISO DEL MIRADOR - W4L15100
(x1) | 5/8"x4 3/8"x27" (16x12x686)


H100086 TORNILLO PFH
(x34) | 8x1 1/2

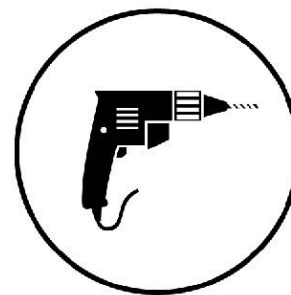
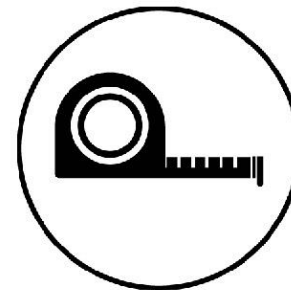
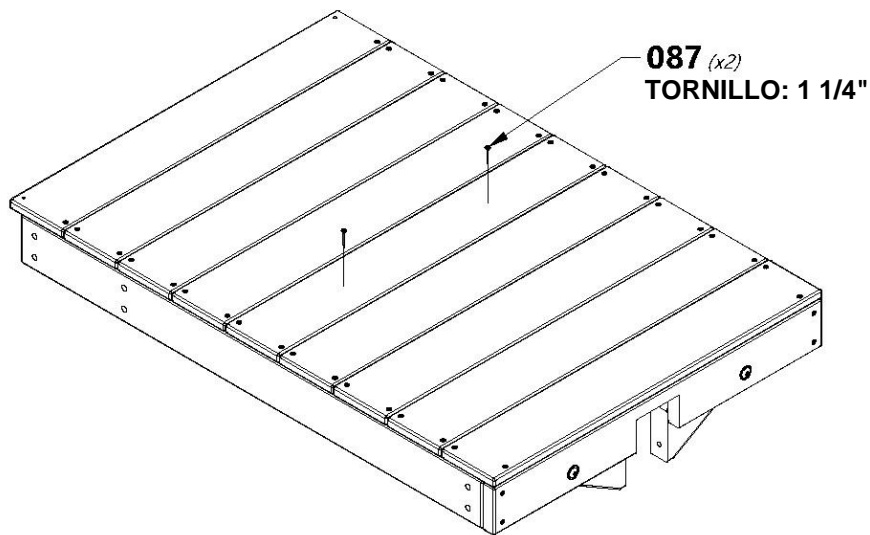




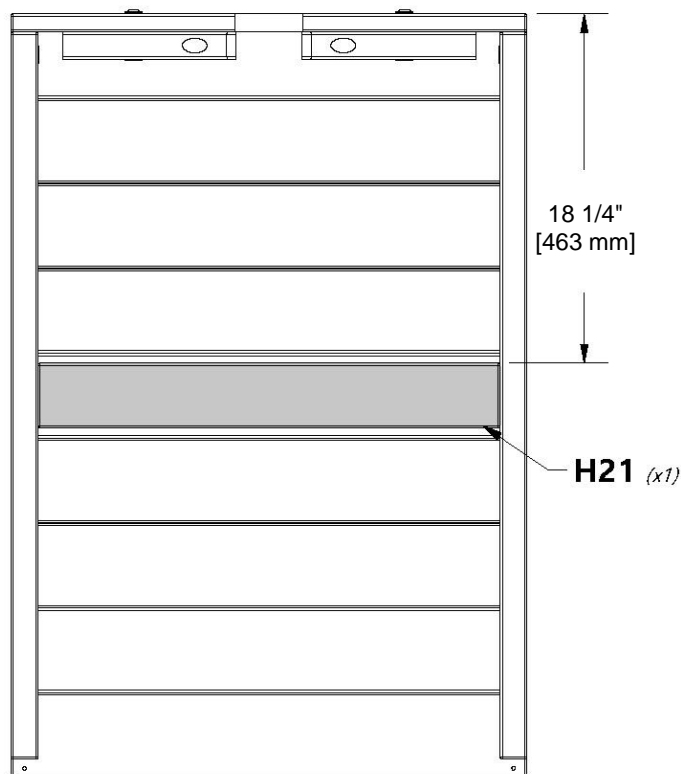
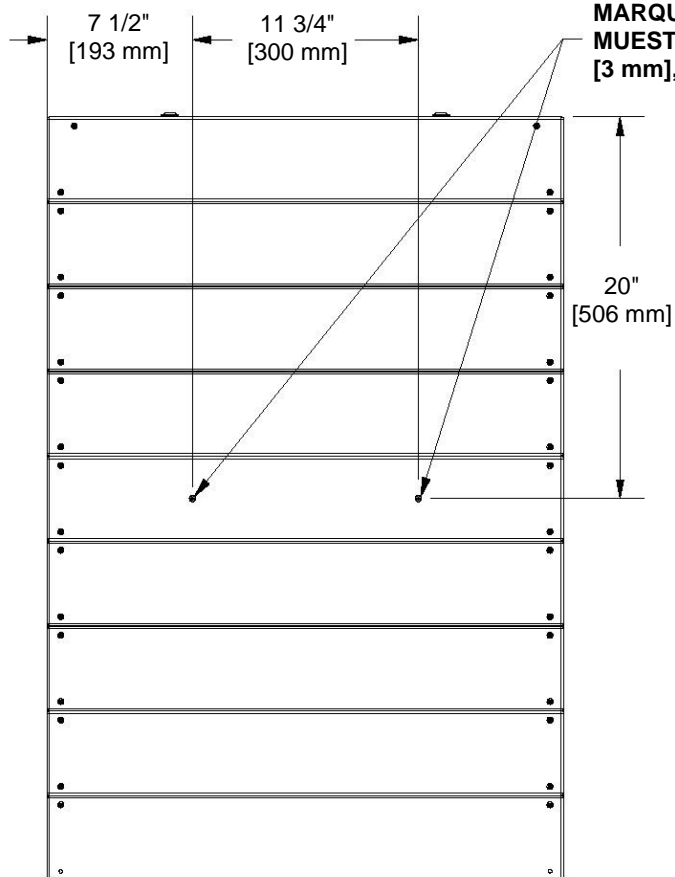
H21 | SOPORTE DEL PISO DEL MIRADOR - W4L14768
(x1) | 1"x3 3/8"x24 1/8" (24x86x614)



H100087 | TORNILLO PFH
(x2) | 8x1 1/4"



MARQUE LAS UBICACIONES QUE SE MUESTRAN. CON UNA BROCA DE 1/8" [3 mm], PERFORE (2) ORIFICIOS GUÍA.





B1 | PATA DE TORRE - W2A03275
(x1) | 3"x3"x89 1/2" (76x76x2274)

B3 | PATA DE LA TORRE - W4L12682
(x1) | 3"x3"x59" (76x76x1500)

E1 | PATA DE LA TORRE - W4L12688
(x1) | 1 3/8"x3 3/8"x59" (36x86x1500)

G1 | GUÍA DEL PISO SUPERIOR - W4L14740
(x1) | 1"x5 1/4"x80" (24x134x2032)

G7 | GUÍA DEL PISO INFERIOR - W4L14746
(x1) | 1"x5 1/4"x80" (24x134x2032)



H100415 | PERNO BL NG
(x8) | 5/16x3 3/4



H100205 | PERNO BL NG
(x4) | 5/16x2-1/4

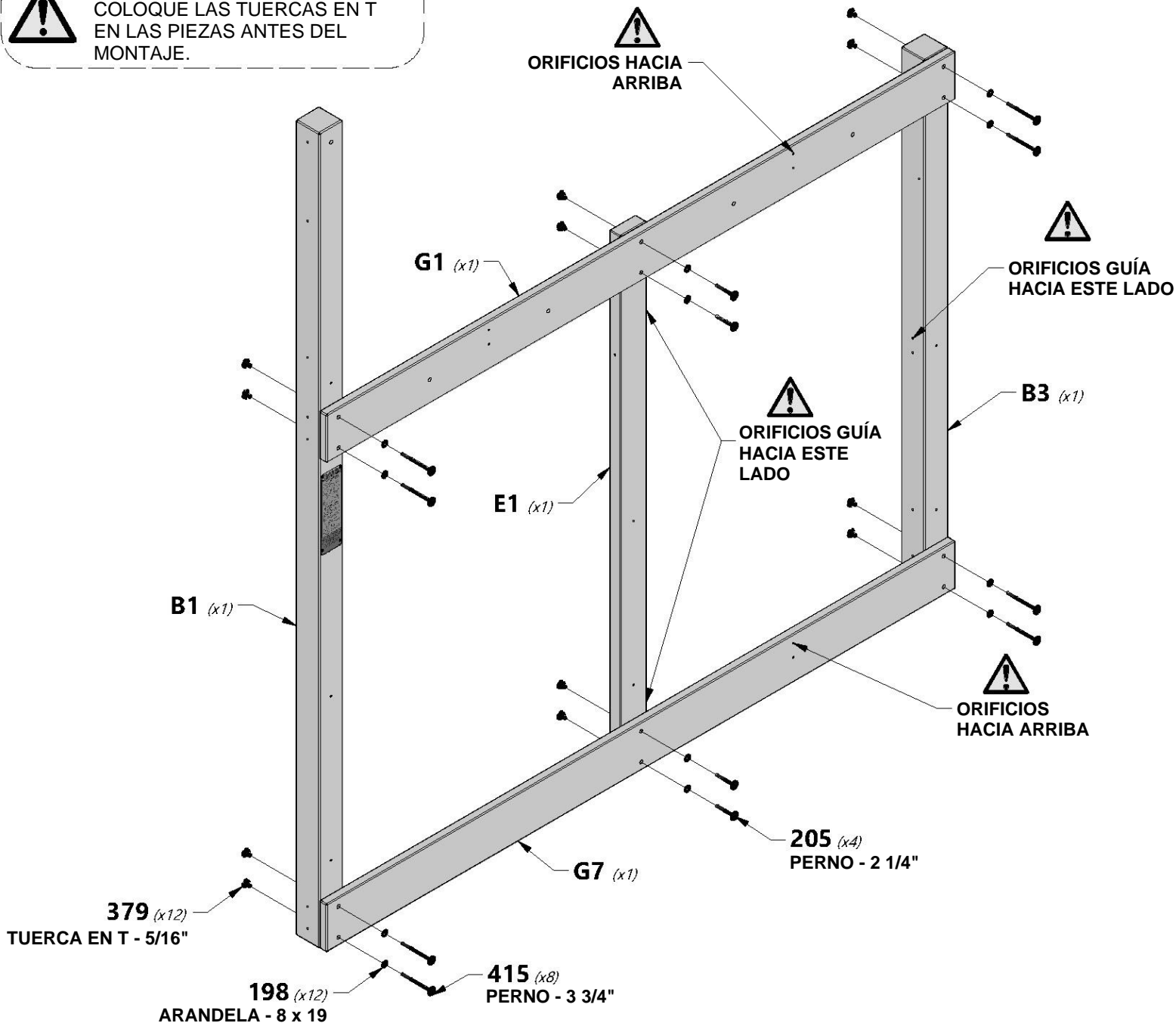


H100198 | ARANDELA DE FIJACIÓN
(x12) | EXT. NG
8x19



H100379 | TUERCA EN T NG
(x12) | 5/16

NOTA:
COLOQUE LAS TUERCAS EN T EN LAS PIEZAS ANTES DEL MONTAJE.





- B2** | PATA DE LA TORRE - W4L15731
(x1) | 3"x3"x89 1/2" (76x76x2274)
- B4** | PATA DE LA TORRE - W4L12683
(x1) | 3"x3"x59" (76x76x1500)
- E2** | PATA DE LA TORRE - W4L14727
(x1) | 1 3/8"x3 3/8"x59" (36x86x1500)

- G2** | GUÍA DEL PISO SUPERIOR - W4L14741
(x1) | 1"x5 1/4"x80" (24x134x2032)
- G7** | GUÍA DEL PISO INFERIOR - W4L14746
(x1) | 1"x5 1/4"x80" (24x134x2032)

PARTE SUPERIOR



H100415 | PERNO BL NG
(x8) | 5/16x3 3/4



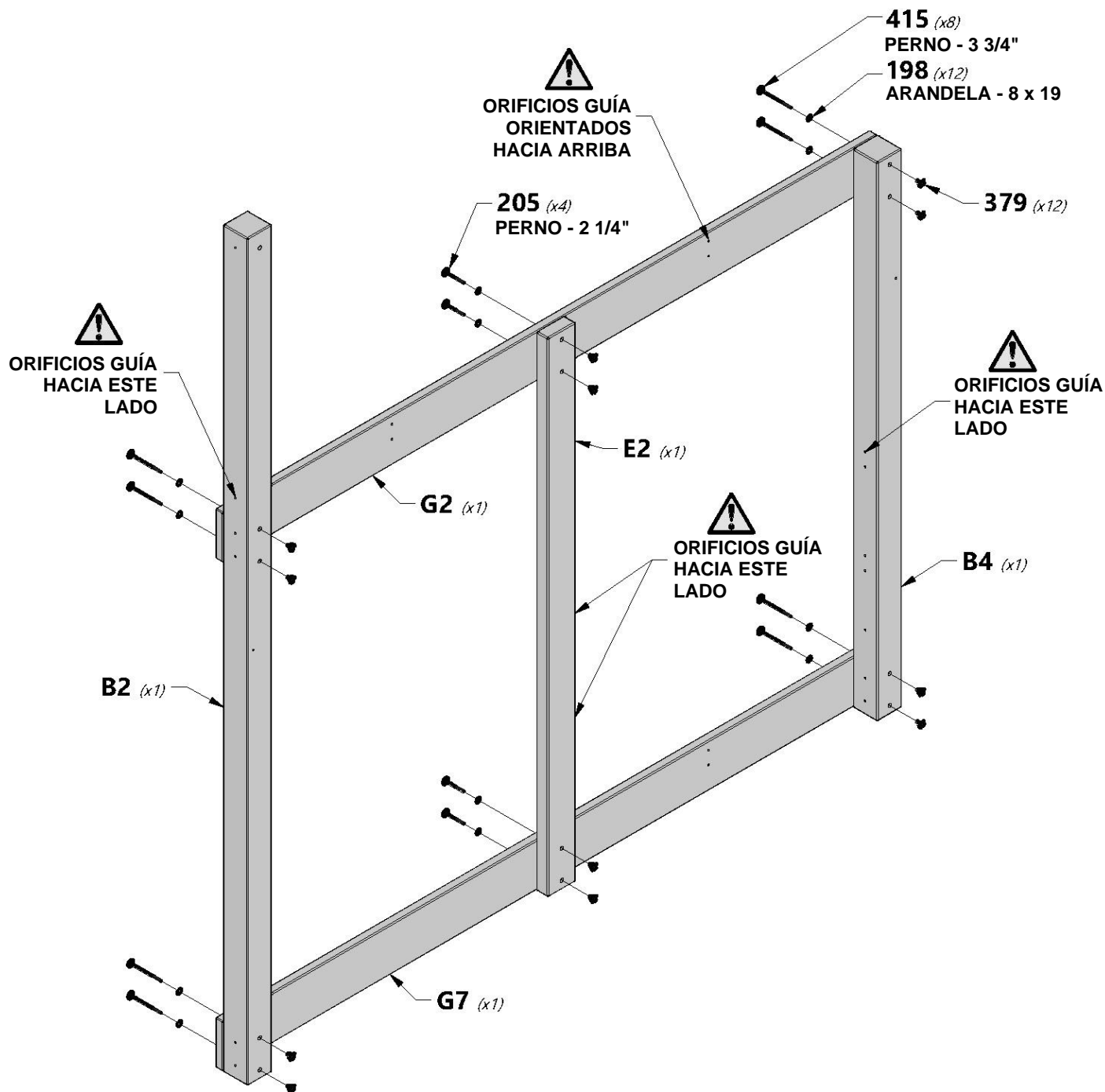
H100205 | PERNO BL NG
(x4) | 5/16x2-1/4



H100198 | ARANDELA DE FIJACIÓN
(x12) | EXT. NG
8x19



H100379 | TUERCA EN
(x12) | T NG
5/16





H28 | GUÍA DE PARED DELANTERA - W4L14774
(x1) | 1"x3 3/8"x60 1/2" (24x86x1537)



G3 | GUÍA DEL PISO - W4L14742
(x1) | 1"x5 1/4"x60 1/2" (24x134x1537)



G6 | GUÍA DEL PISO - W4L14745
(x1) | 1"x5 1/4"x60 1/2" (24x134x1537)



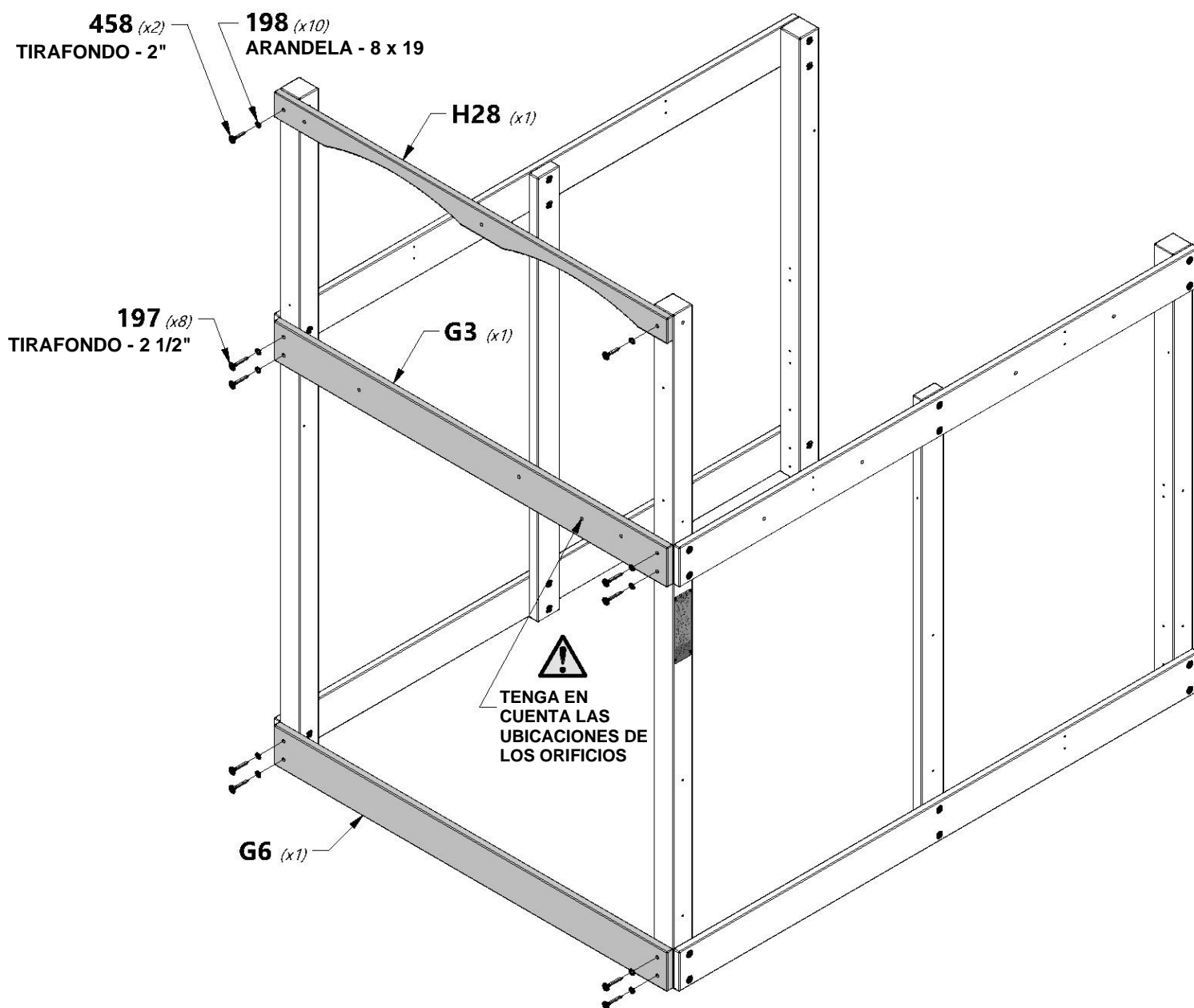
H100197 | TIRAFONDO BL NG
(x8) | 5/16x2 1/2



H100458 | TIRAFONDO BL NG
(x2) | 5/16x2

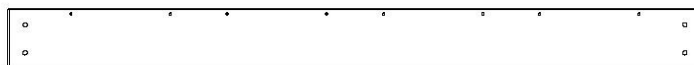


H100198 | ARANDELA DE FIJACIÓN EXT. NG
(x10) | 8x19





G4 | GUÍA DEL PISO - W4L14743
(x1) | 1"x5 1/4"x60 1/2" (24x134x1537)



K2 | GUÍA DEL PISO - W4L14783
(x1) | 5/8"x5 1/4"x60 1/2" (16x134x1537)



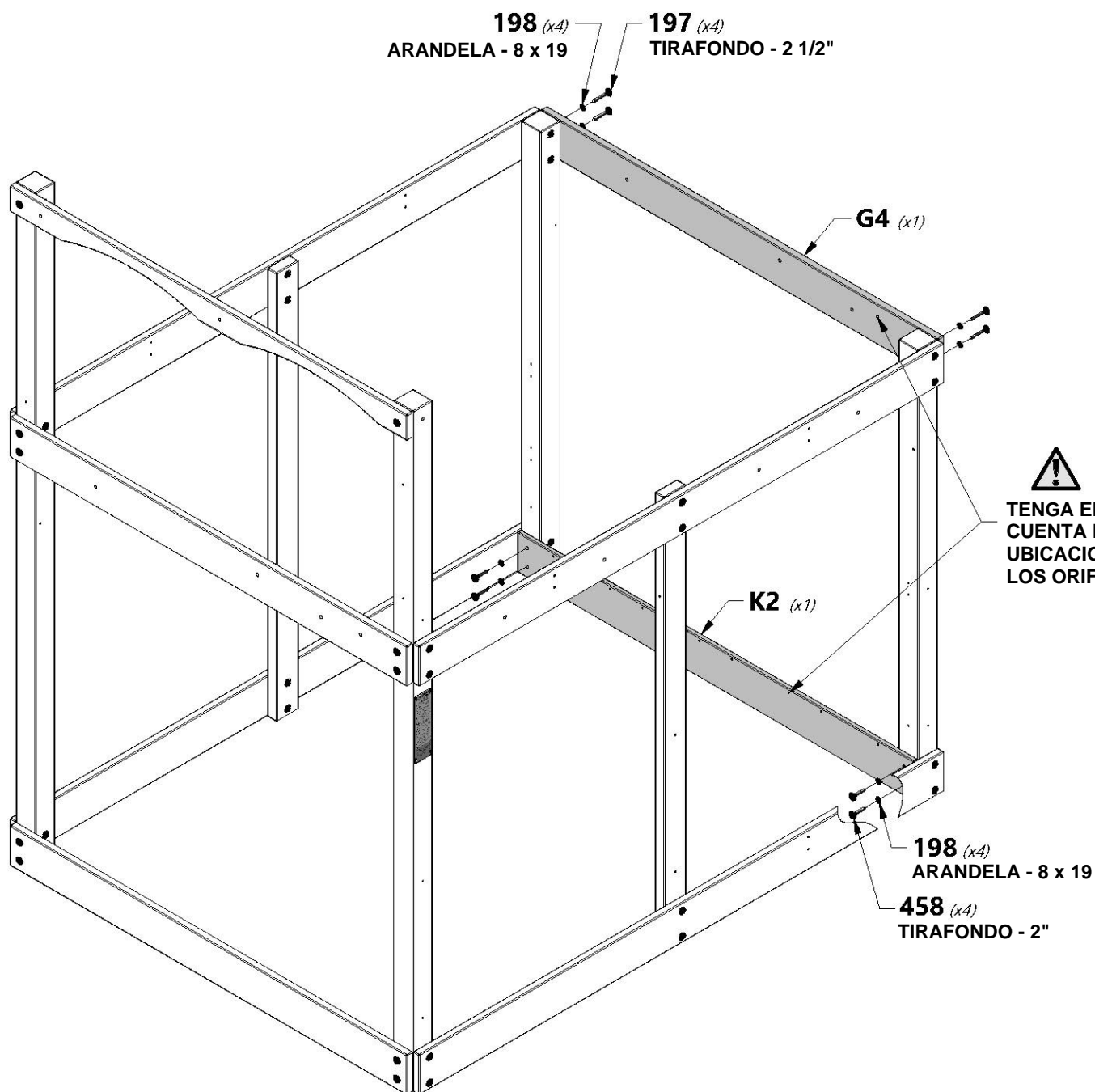
H100197 | TIRAFONDO BL NG
(x4) | 5/16x2 1/2

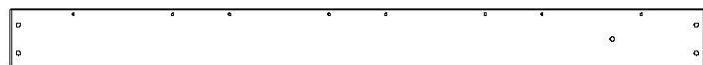


H100458 | TIRAFONDO BL NG
(x4) | 5/16x2



H100198 | ARANDELA DE FIJACIÓN EXT. NG
(x8) | 8x19





K3 | GUÍA DEL PISO - W4L14784
(x1) | 5/8"x5 1/4"x60 1/2" (16x134x1537)



H26 | VIGA DEL PISO - W4L14772
(x1) | 1"x3 3/8"x60 1/2" (24x86x1537)



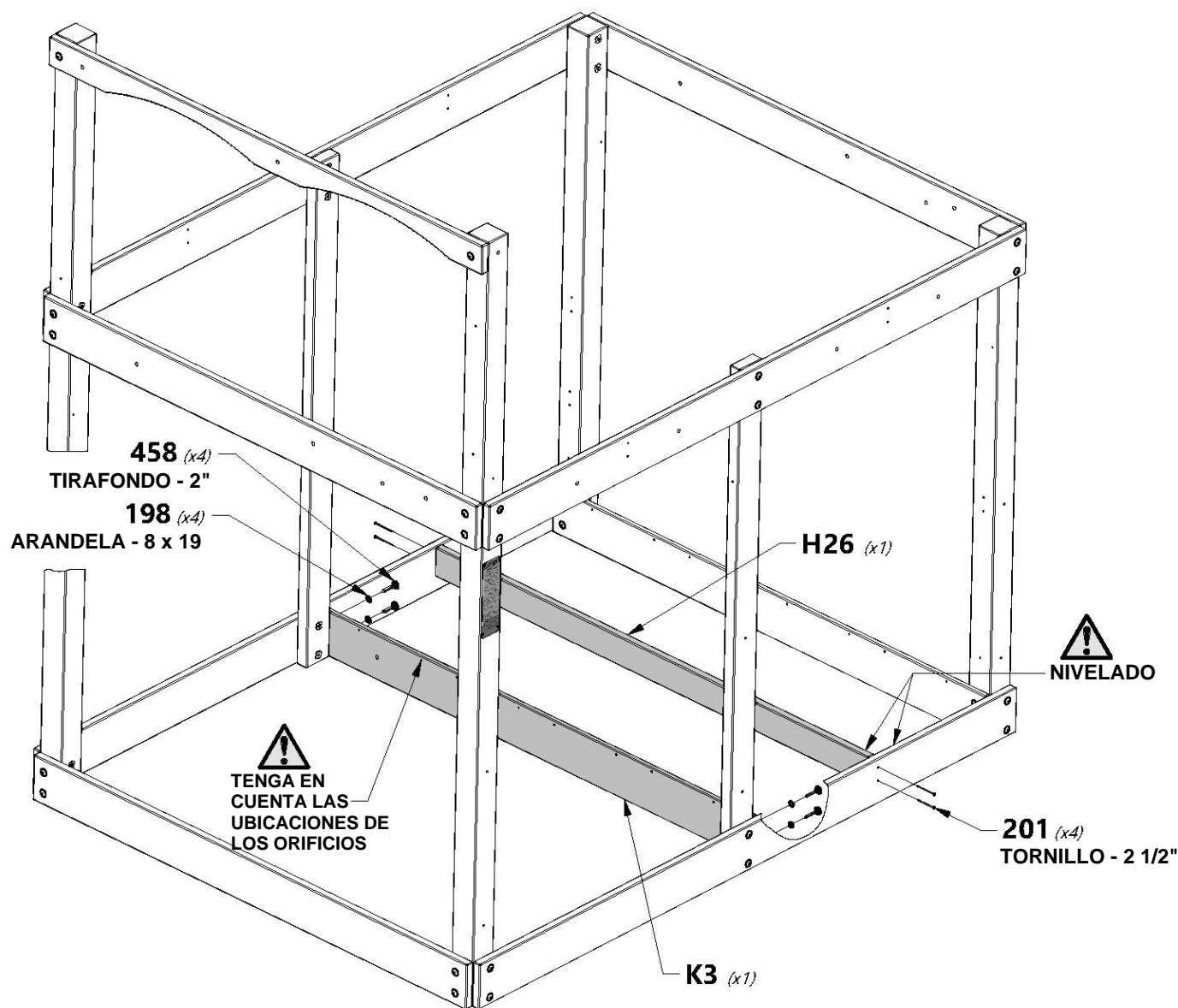
H100201 | TIRAFONDO BL NG
(x4) | 5/16x2



H100458 | TIRAFONDO BL NG
(x4) | 5/16x2



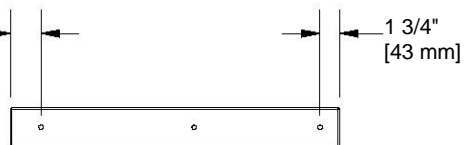
H100198 | ARANDELA DE FIJACIÓN EXT. NG
(x4) | 8x19





L2 ASIENTO DEL ARENERO - W4L14788
(x2) 5/8"x4 3/8"x24" (16x112x610)

2 3/4"
[67 mm]



H27 SOPORTE DE LA MESA DE PICNIC - W4L14773
(x1) 1"x3 3/8"x28 5/8" (24x86x728)



H100407 PERNO BL NG
(x1) 5/16x1 1/2



H100198 ARANDELA DE FIJACION
EXT. NG
(x1) 8x19



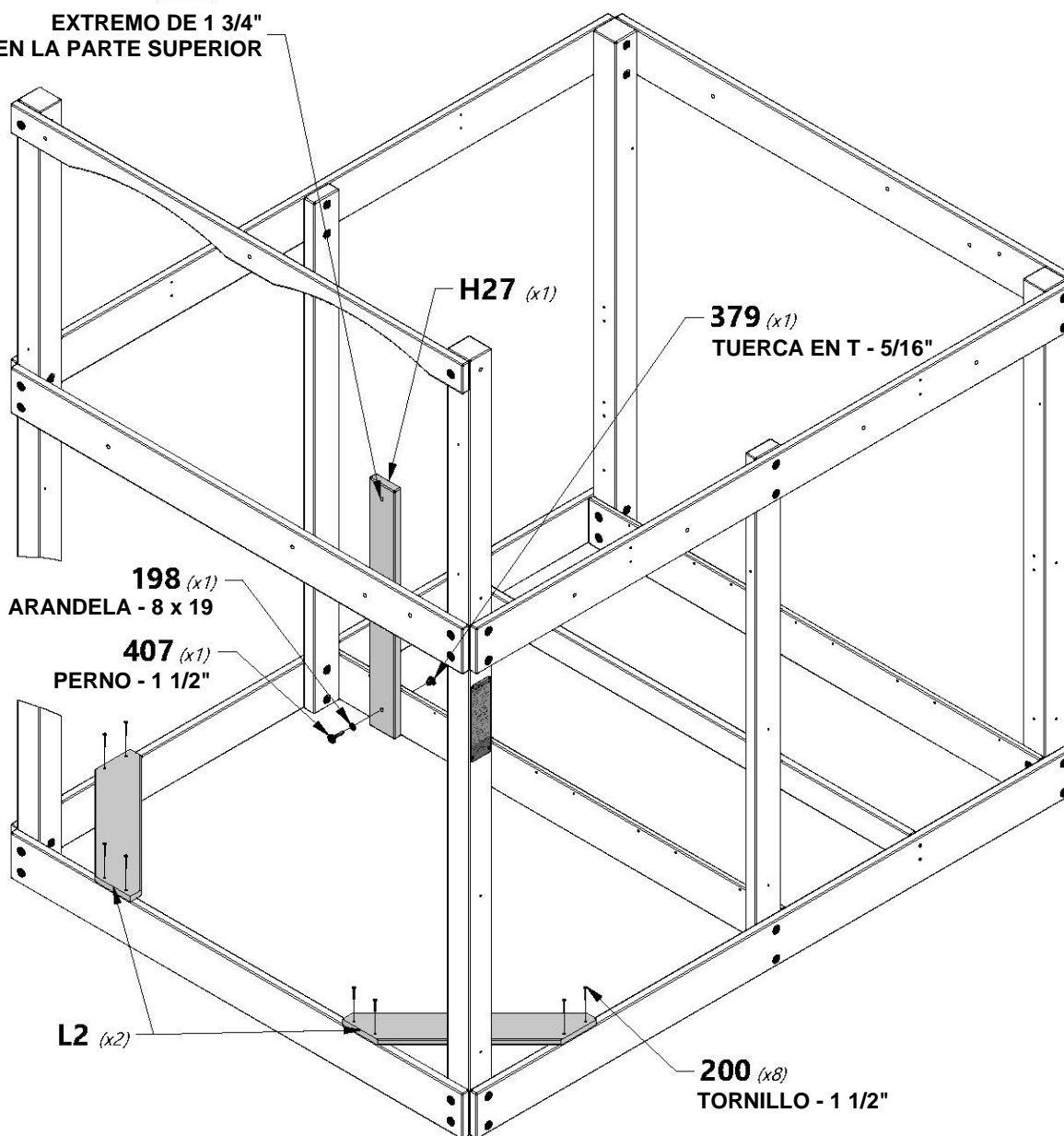
H100379 TUERCA EN T NG
(x1) 5/16

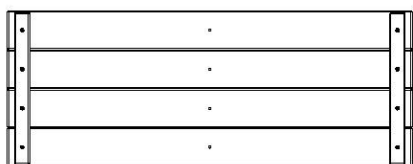


H100200 TORNILLO PFH NG
(x8) 8x1 1/2

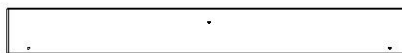


EXTREMO DE 1 3/4"
[43 mm] EN LA PARTE SUPERIOR





FP1 | PANEL DEL PISO INFERIOR - W2A03140
(x4) | 1 5/8"x13 1/2"x35 3/8" (40x344x897)



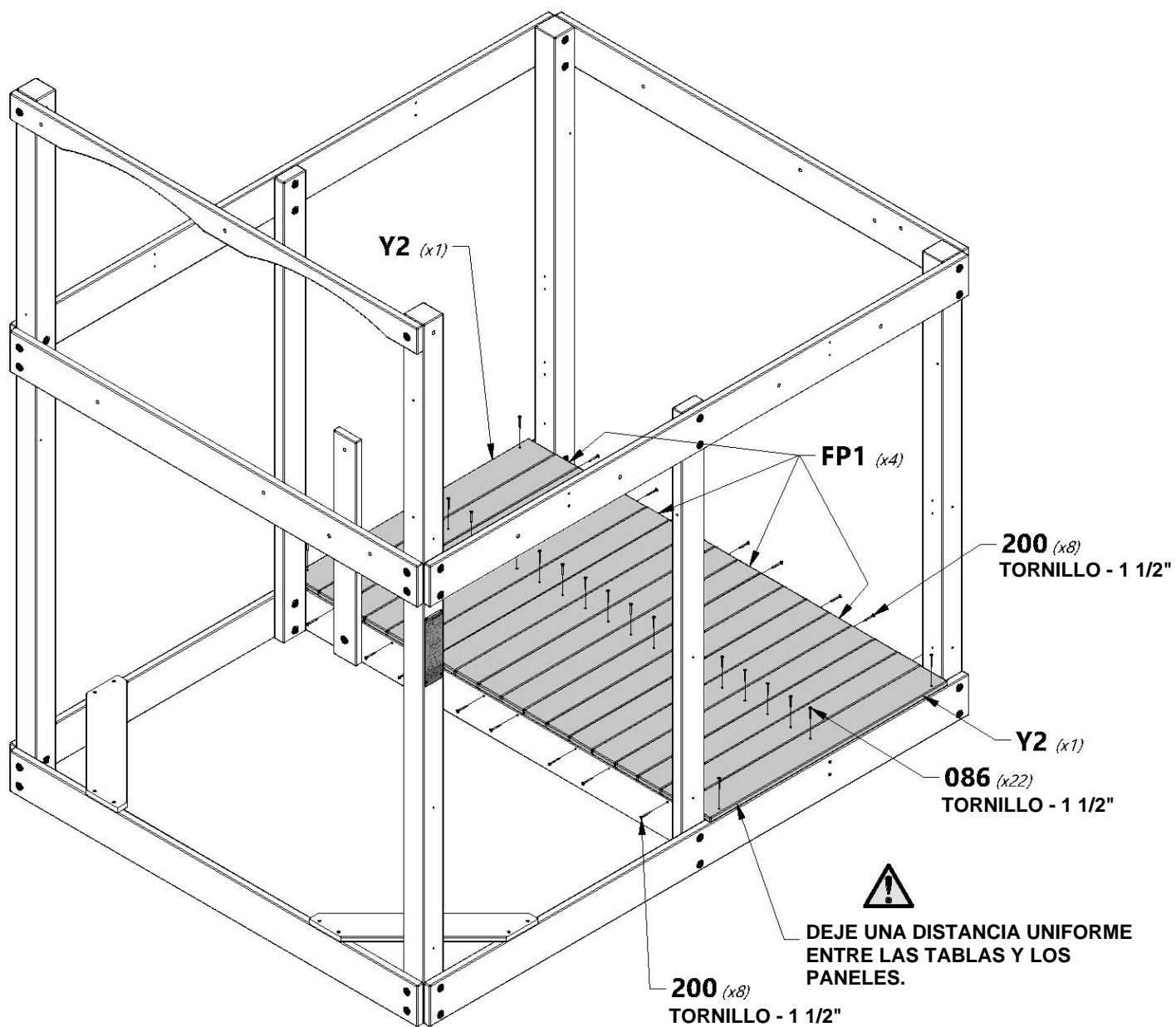
Y2 | TABLA DEL PISO INFERIOR - W4L14840
(x2) | 5/8"x4"x35 1/4" (16x102x895)



H100086 | TORNILLO PFH
(x22) | 8x1 1/2



H100200 | TORNILLO PFH NG
(x16) | 8x1 1/2





H3 | GUÍA DE MESA DE PICNIC - W4L14750
(x1) 1"x3 3/8"x67 1/4" (24x86x1708)



M3 | GUÍA DE PARED INFERIOR - W4L14791
(x1) 5/8"x3 3/8"x60 1/2" (16x86x1537)



H100197 | TIRAFONDO BL NG
(x4) 5/16x2 1/2



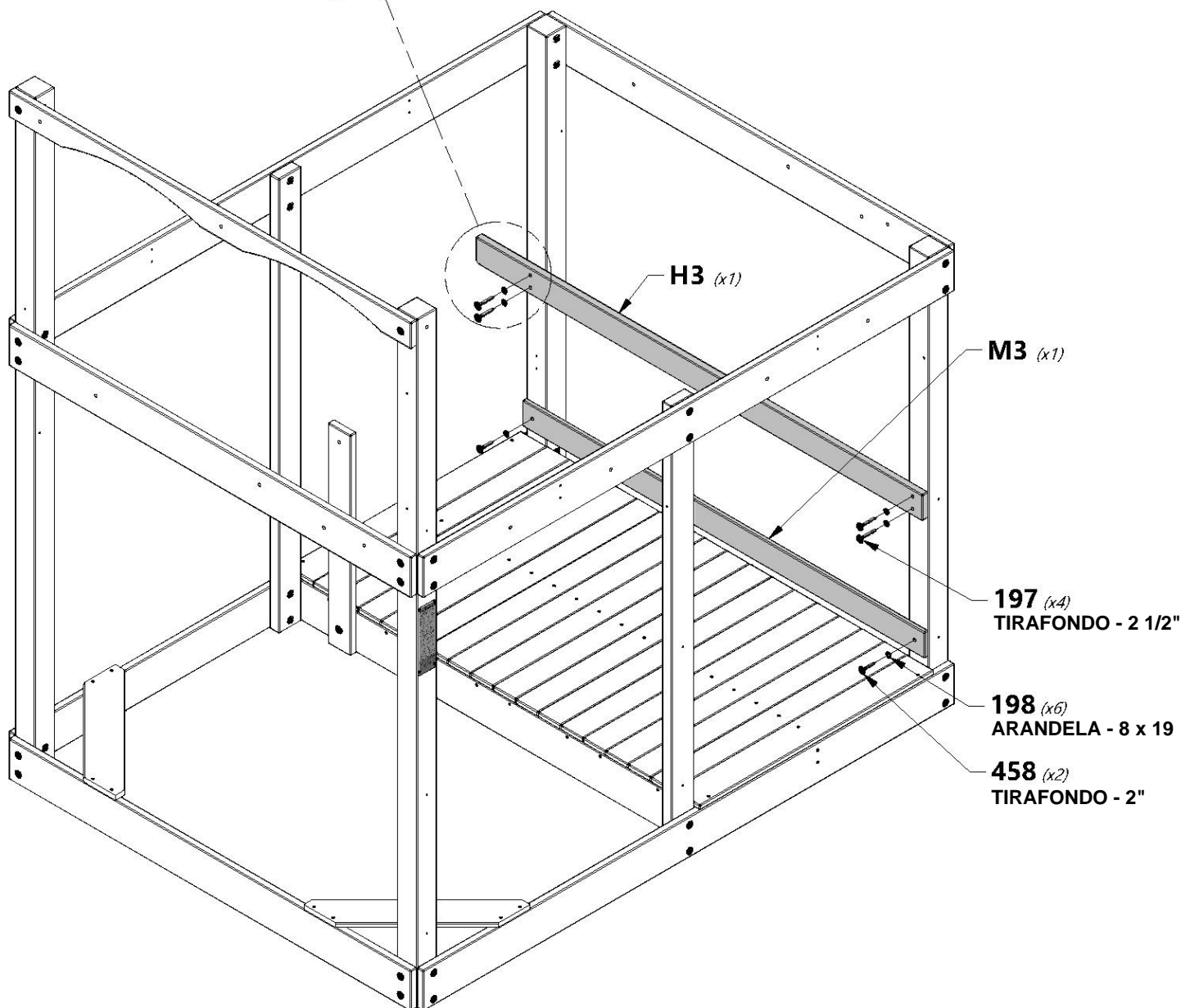
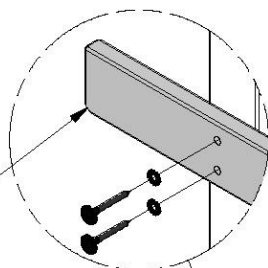
H100458 | TIRAFONDO BL NG
(x2) 5/16x2



H100198 | ARANDELA DE FIJACIÓN EXT. NG
(x6) 8x19



TENGA EN CUENTA QUE
EL CORTE ANGULAR
APUNTA HACIA ABAJO

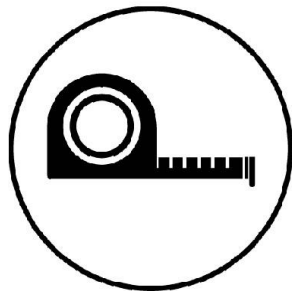
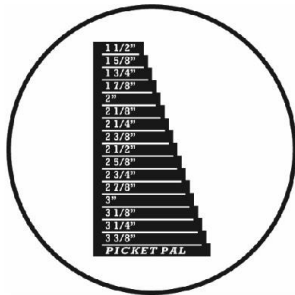




M27 TABLA DE PARED INFERIOR - W4L15711
(x8) 5/8"x3 3/8"x21 1/8" (16x86x538)

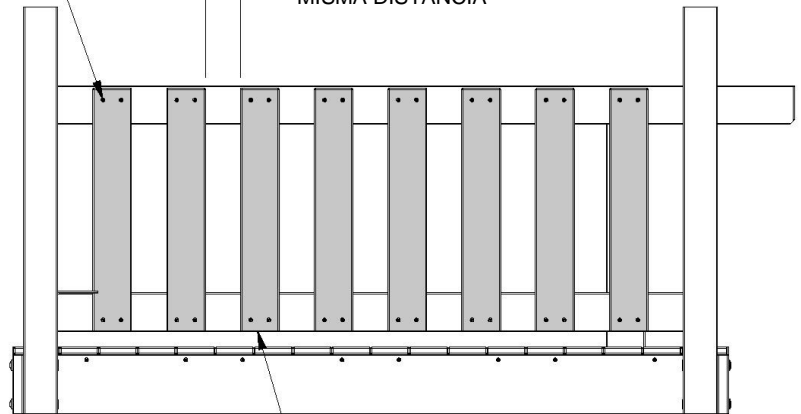


H100088 TORNILLO PFH
(x32) 8x1 1/8

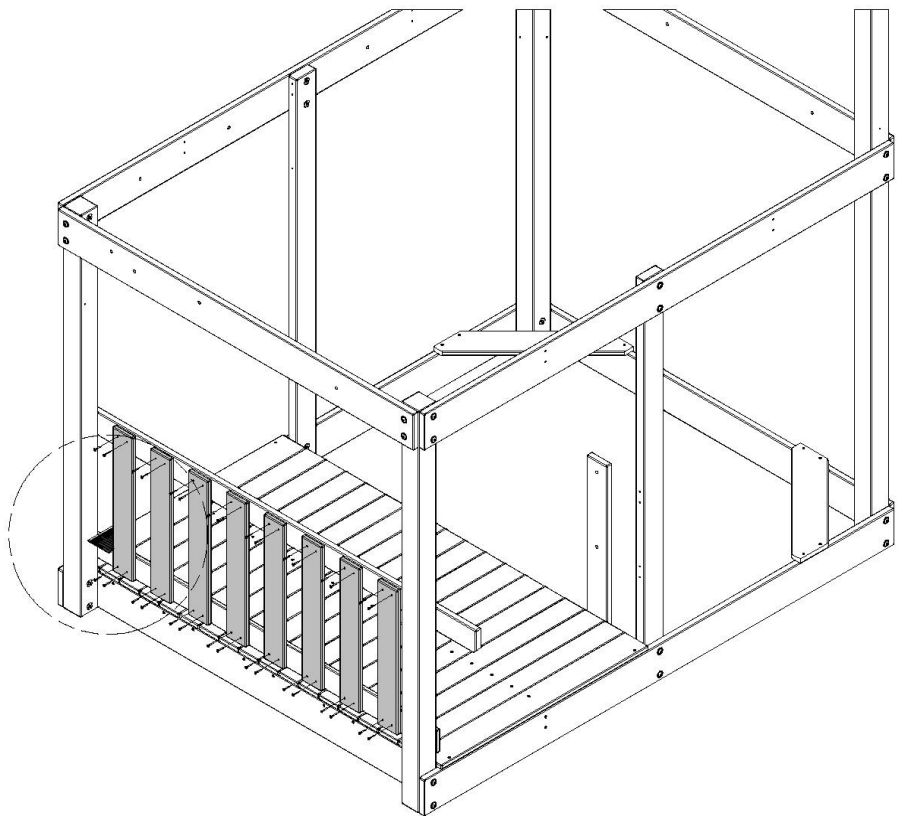
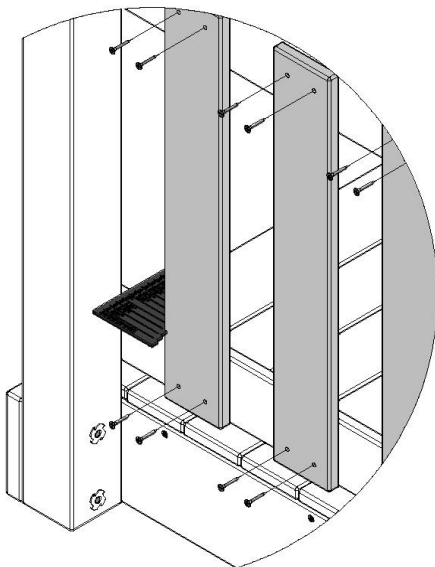


088 (x32)
TORNILLO - 1 1/8"

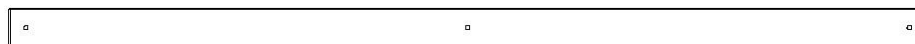
← APROXIMADAMENTE 3"
[77 mm]
MISMA DISTANCIA



M27 (x8)
NIVELA LOS BORDES INFERIORES



CONSEJO:
COLOQUE EL BORDE PLANO DE LA TABLA VERTICAL CONTRA EL BORDE DE UNA PIEZA YA INSTALADA. INSTALE LA TABLA VERTICAL A LA DISTANCIA NECESARIA Y REPITA EL PROCESO HASTA COMPLETARLO.



M2 | GUÍA DE PARED INFERIOR - W4L14790
(x2) | 5/8"x3 3/8"x80" (16x86x2032)



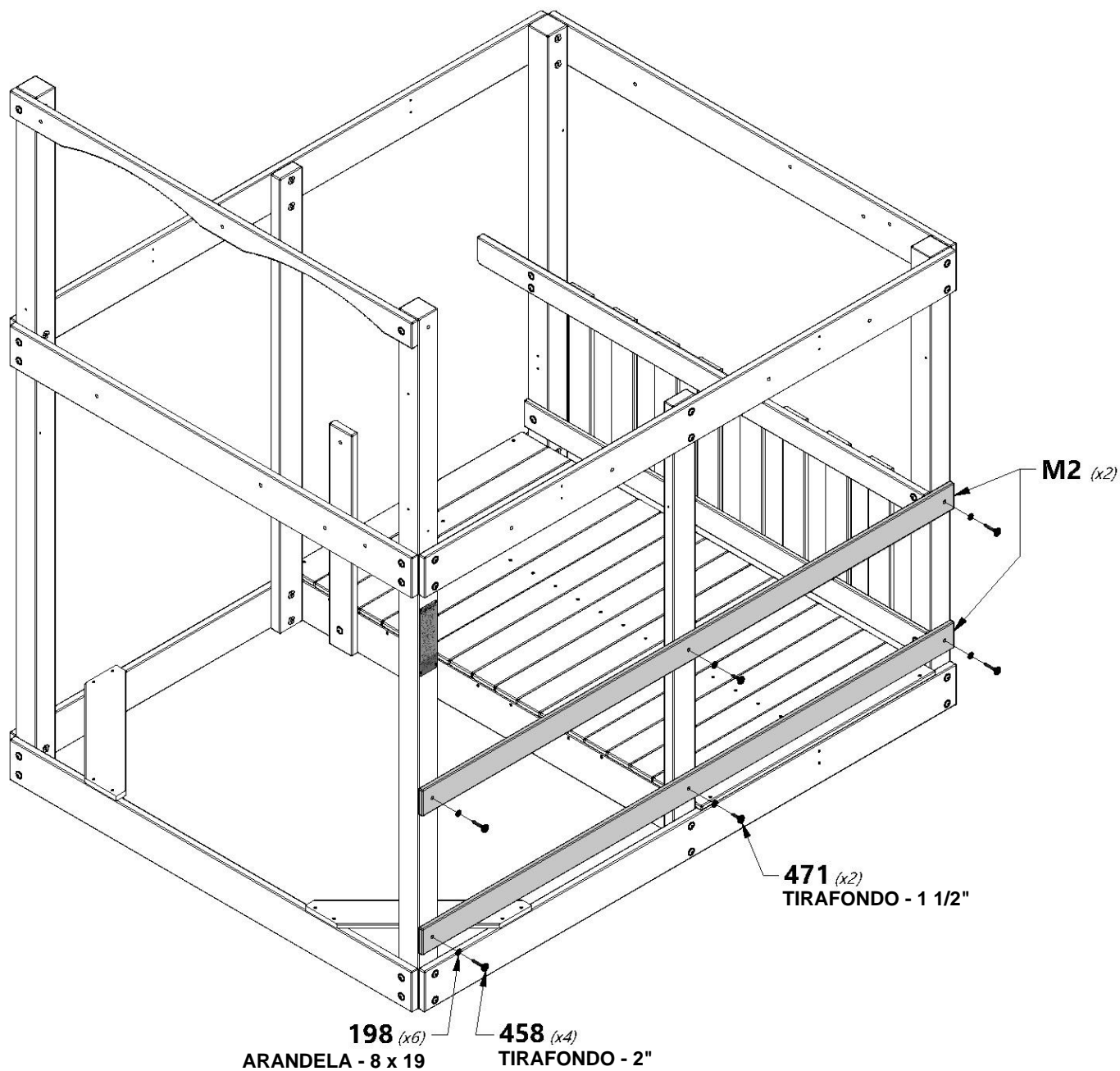
H100458 | TIRAFONDO BL NG
(x4) | 5/16x2

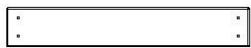


H100471 | TIRAFONDO BL NG
(x2) | 5/16x1 1/2



H100198 | ARANDELA DE FIJACIÓN EXT. NG
(x6) | 8x19

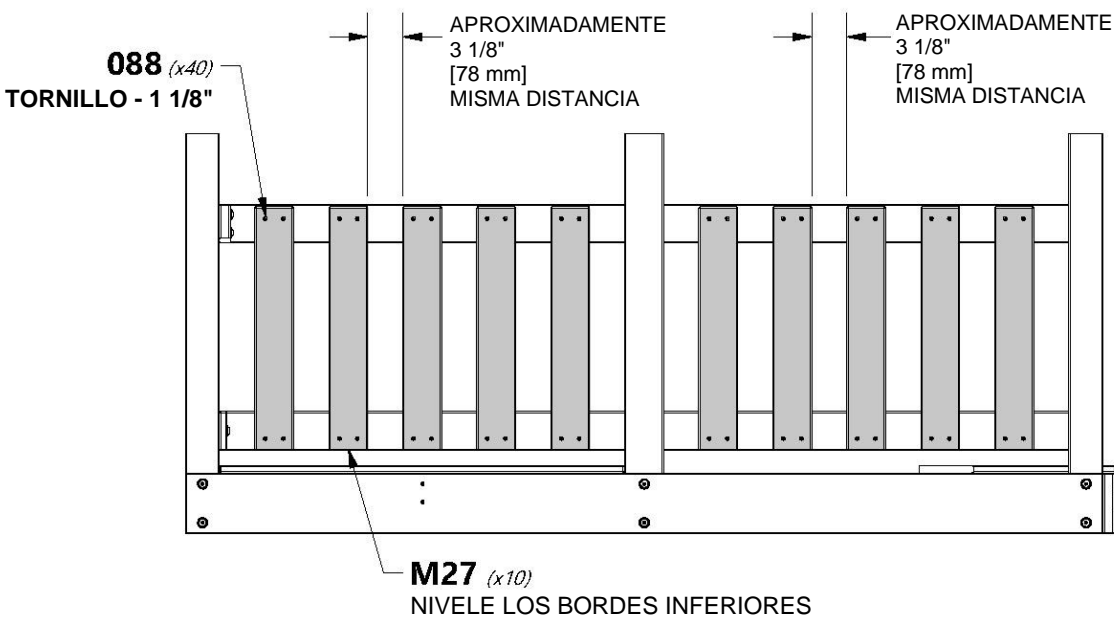




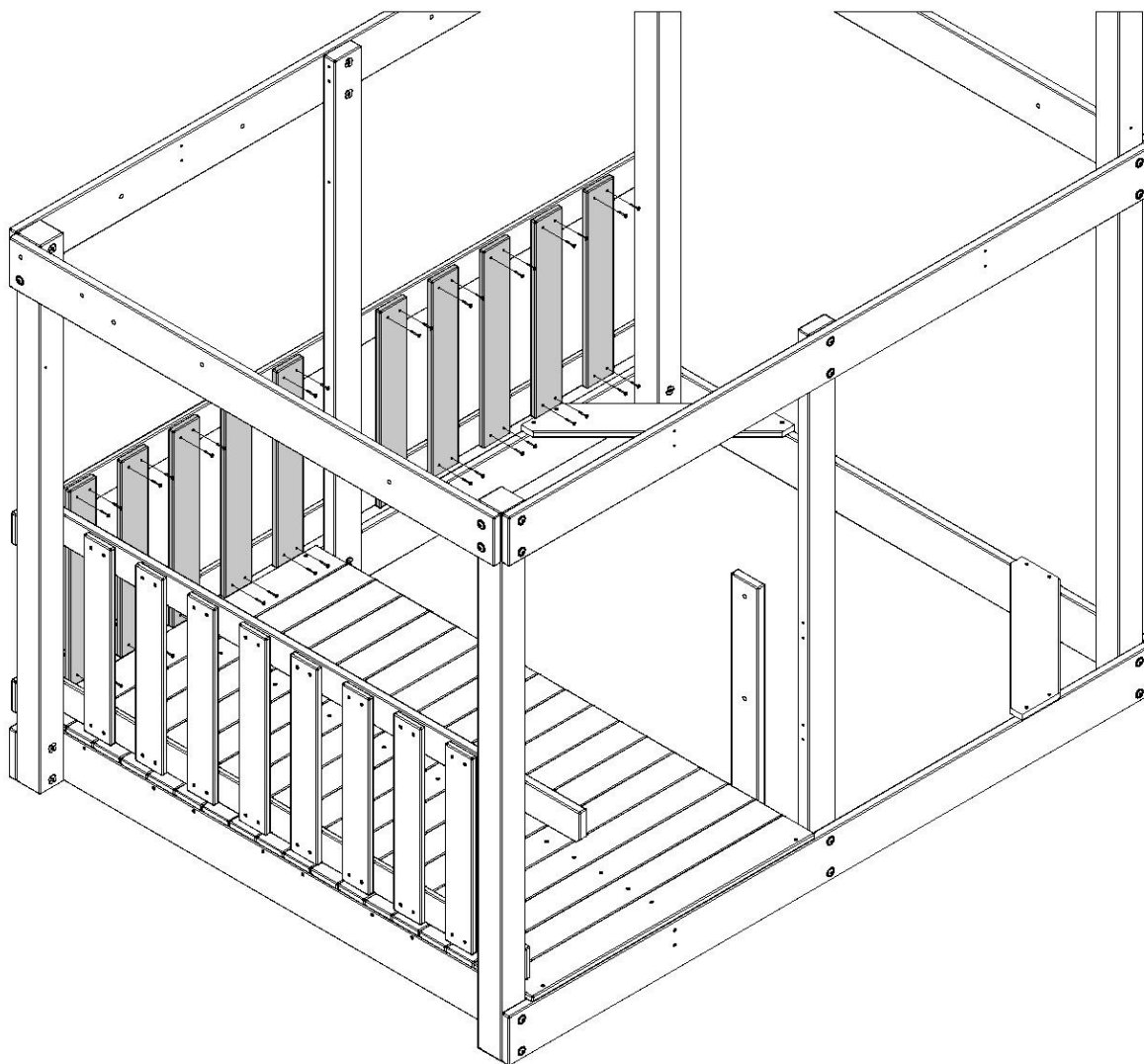
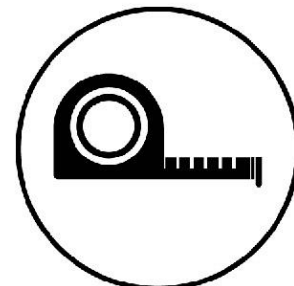
M27 TABLA DE PARED INFERIOR - W4L15711
(x10) 5/8"x3 3/8"x21 1/8" (16x86x538)

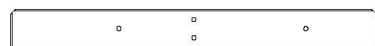


H100088 TORNILLO PFH
(x40) 8x1 1/8"



- 1 1/8"
 - 1 3/8"
 - 1 3/4"
 - 1 7/8"
 - 2"
 - 2 1/8"
 - 2 1/4"
 - 2 3/8"
 - 2 1/2"
 - 2 5/8"
 - 2 3/4"
 - 2 7/8"
 - 3"
 - 3 1/8"
 - 3 1/4"
 - 3 3/8"
- PICKET PAL





H16 | GUÍA DE ASIENTO DE MESA DE PICNIC - W4L14763
(x1) | 1"x3 3/8"x32" (24x86x812)



H23 | REFUERZO DE MESA PICNIC - W4L14769
(x1) | 1"x3 3/8"x17 1/2" (24x86x444)



H100197 | TIRAFONDO BL NG
(x2) | 5/16x2 1/2



H100378 | PERNO BL NG
(x1) | 5/16x1 3/4



H100407 | PERNO BL NG
(x1) | 5/16x1 1/2



H100487 | TIRAFONDO BL NG
(x1) | 1/4x2



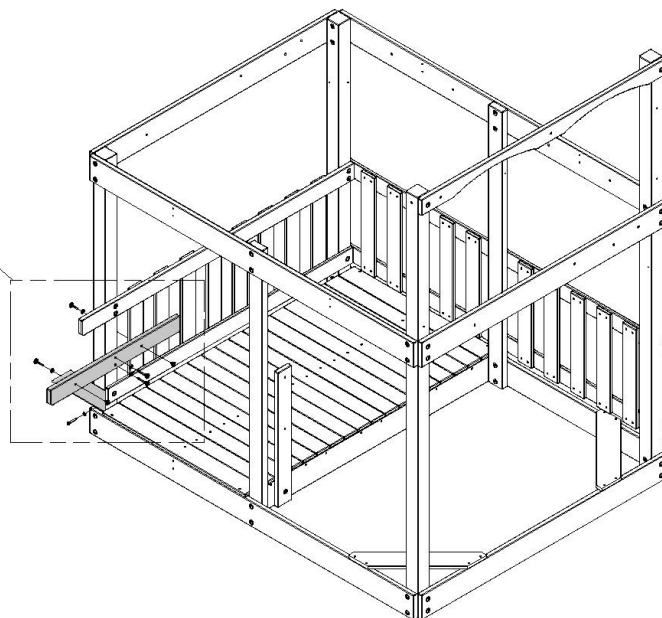
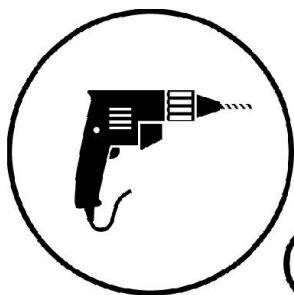
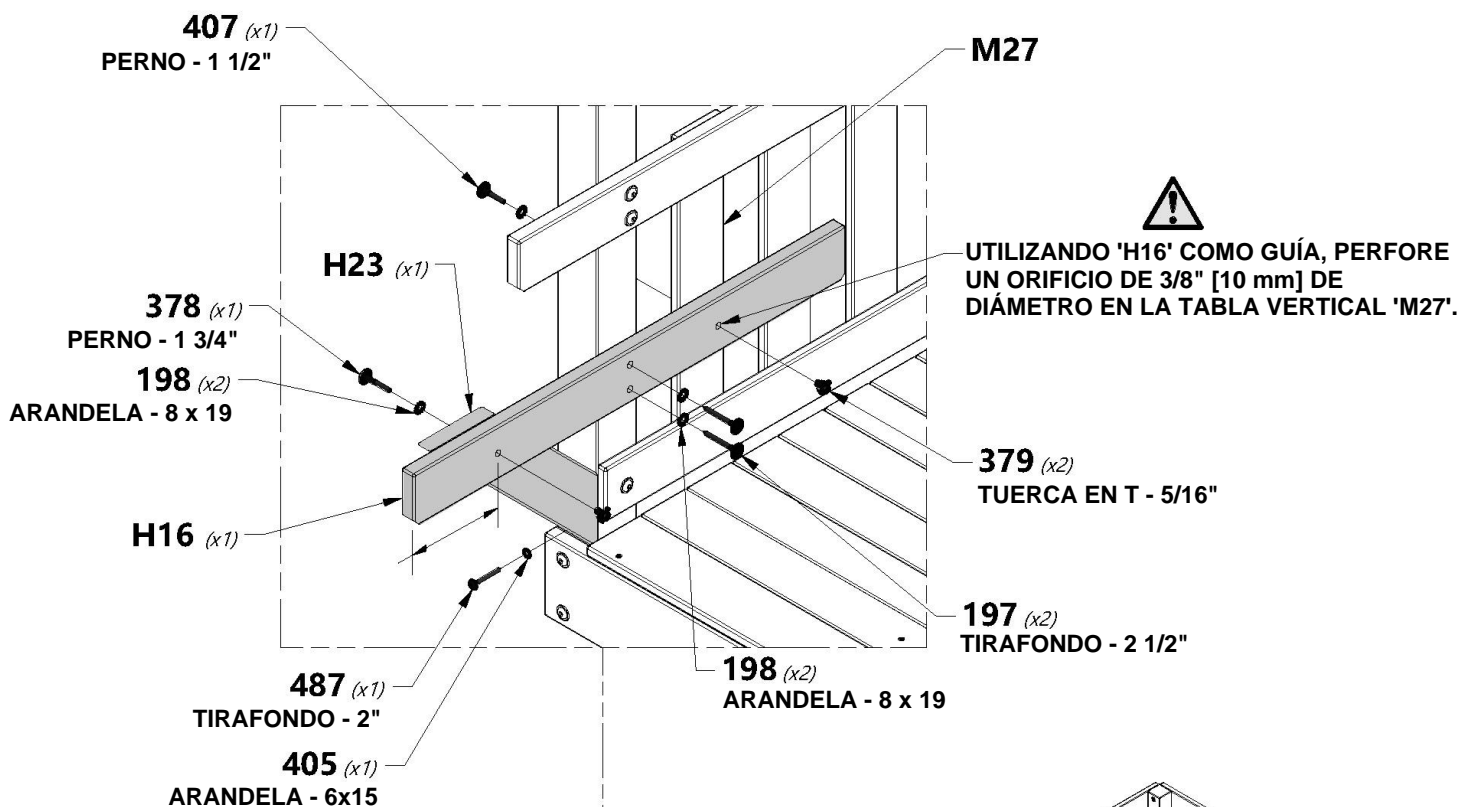
H100198 | ARANDELA DE FIJACIÓN
(x4) | EXT. NG
8x19



H100405 | ARANDELA DE FIJACIÓN
(x1) | EXT. NG
6x15



H100379 | TUERCA EN T NG
(x2) | 5/16





H17 | GUÍA DE ASIENTO DE MESA DE PICNIC - W4L14764
(x1) | 1"x3 3/8"x32" (24x86x812)



H23 | REFUERZO DE MESA PICNIC - W4L14769
(x1) | 1"x3 3/8"x17 1/2" (24x86x444)



H100197 | TIRAFONDO BL NG
(x2) | 5/16x2 1/2



H100378 | PERNO BL NG
(x2) | 5/16x1 3/4



H100487 | TIRAFONDO BL NG
(x1) | 1/4x2



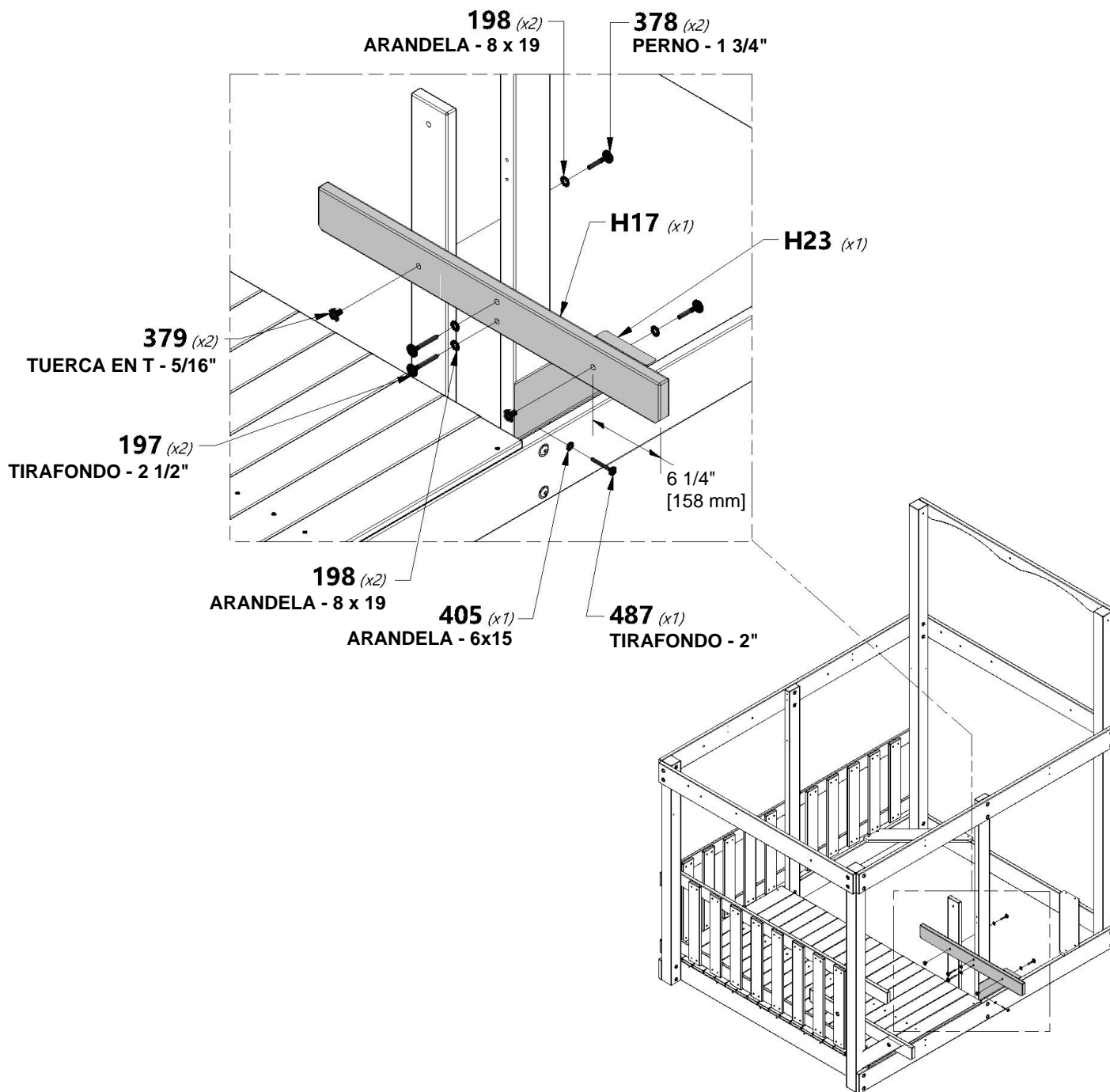
H100198 | ARANDELA DE FIJACIÓN
(x4) | EXT. NG
8x19

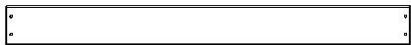


H100405 | ARANDELA DE FIJACIÓN
(x1) | EXT. NG
6x15



H100379 | TUERCA EN T NG
(x2) | 5/16

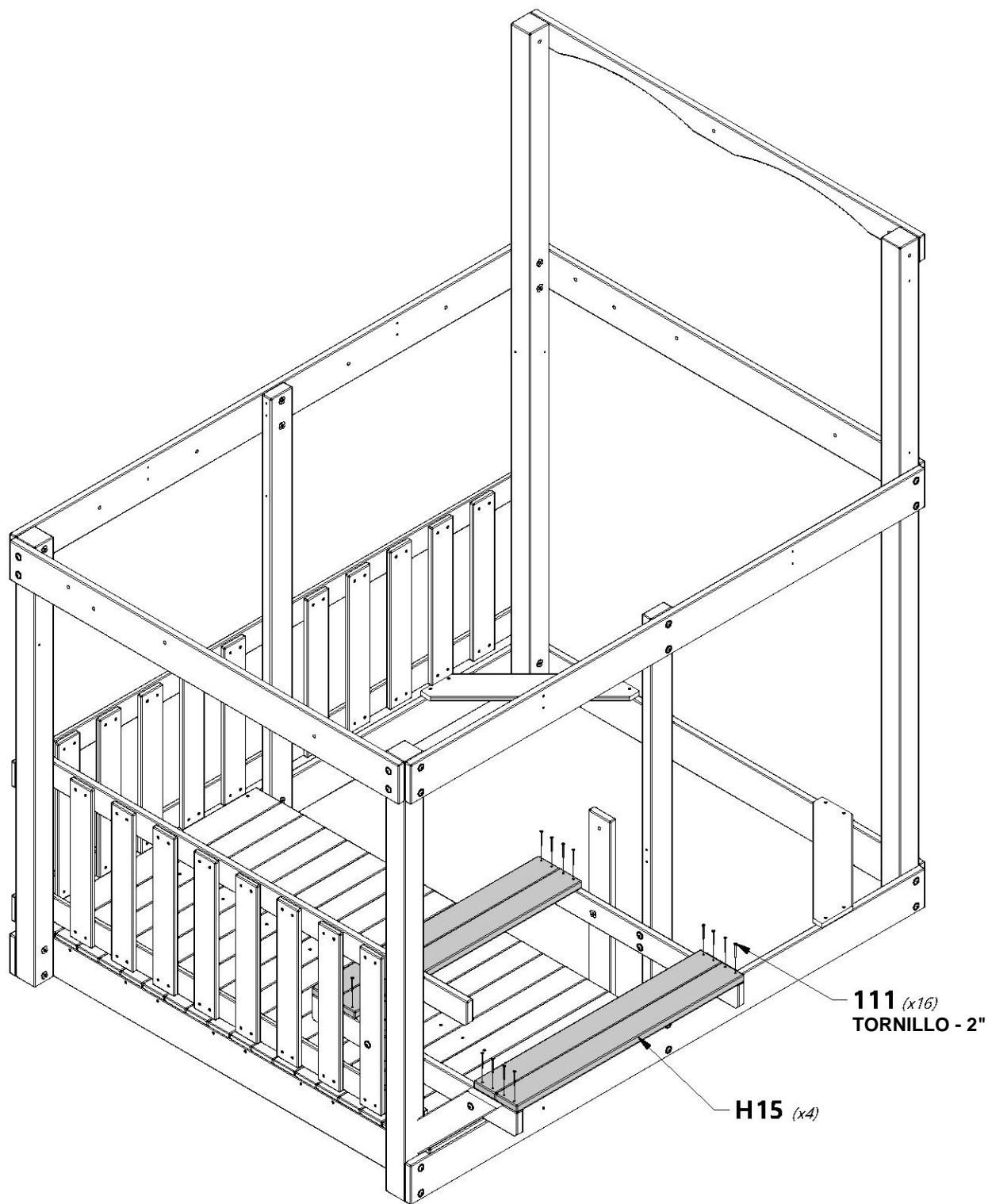


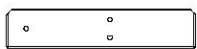


H15 ASIENTO DE MESA DE PICNIC - W4L14762
(x4) 1"x3 3/8" x35 3/8" (24x86x897)



H100111 TORNILLO PFH
(x16) 8x2





H24 | SOPORTE DE TABLÓN DE LA MESA
DE PICNIC - W4L14770
(x1) | 1"x3 3/8"x16 1/2" (24x86x418)



H100197 | TIRAFONDO BL NG
(x2) | 5/16x2 1/2



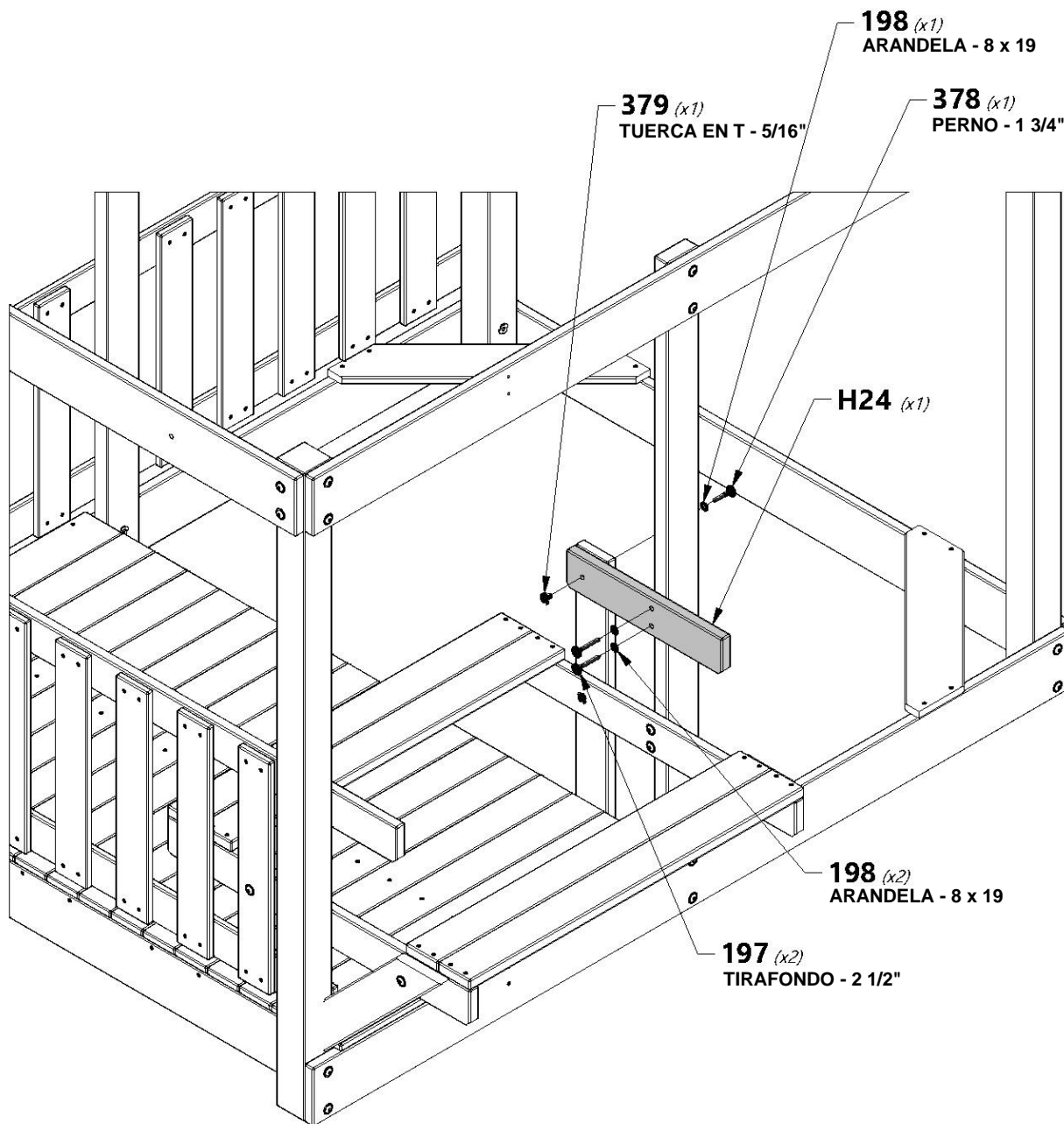
H100378 | PERNO BL NG
(x1) | 5/16x1 3/4



H100198 | ARANDELA DE FIJACIÓN
(x3) | EXT. NG
8x19



H100379 | TUERCA EN T NG
(x1) | 5/16





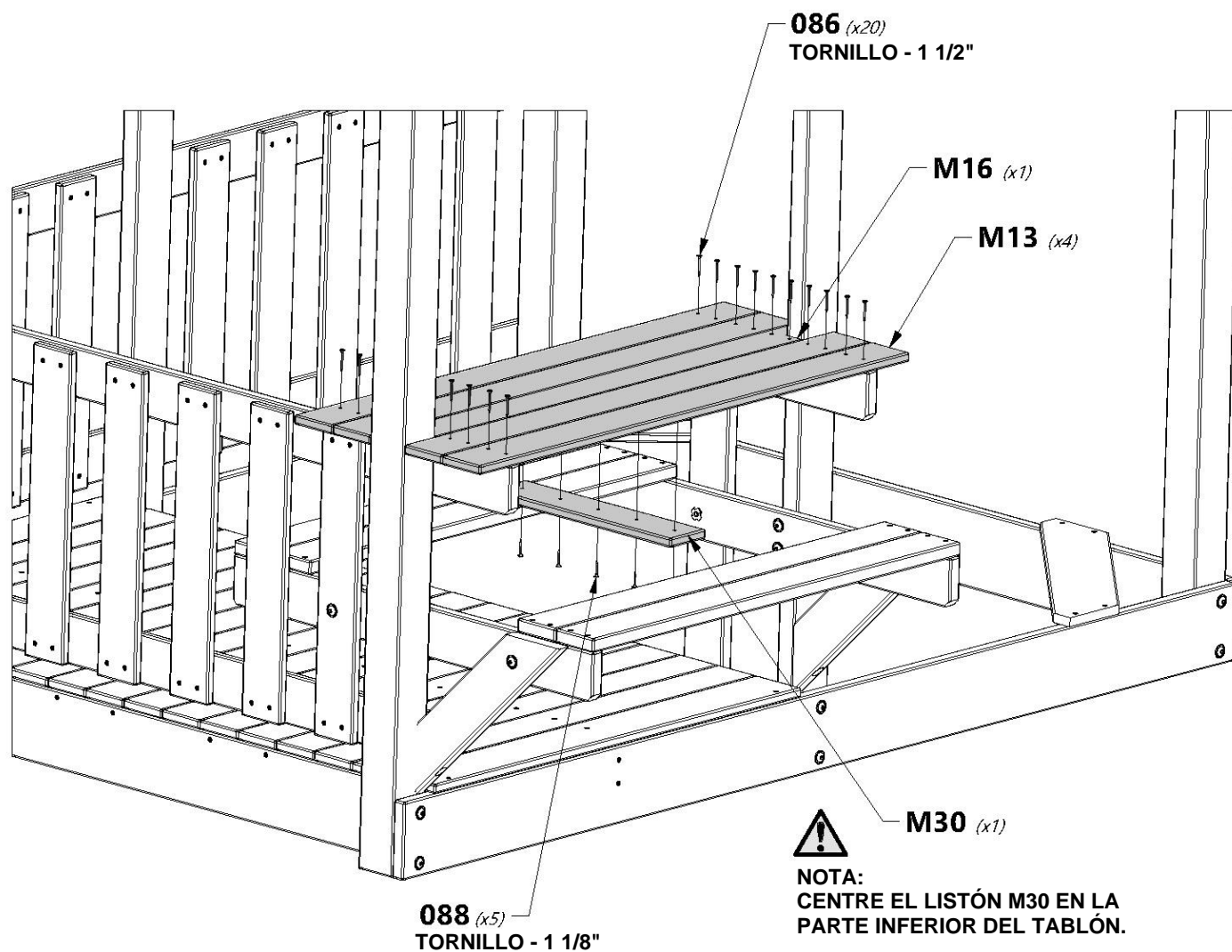
M13 | TABLÓN DE LA MESA DE PICNIC - W4L14801
(x4) | 5/8"x3 3/8"x41 1/4" (16x86x1049)

M30 | LISTÓN DE TABLÓN DE LA MESA DE PICNIC - W4L14815
(x1) | 5/8"x3 3/8"x16" (16x86x406)

M16 | TABLÓN CENTRAL DE LA MESA DE PICNIC - W4L14803
(x1) | 5/8"x3"x38 1/4" (16x76x973)

 **H100086** | TORNILLO PFH
(x20) | 5/16x2 1/2

 **H100088** | TORNILLO PFH
(x5) | 8x1 1/8

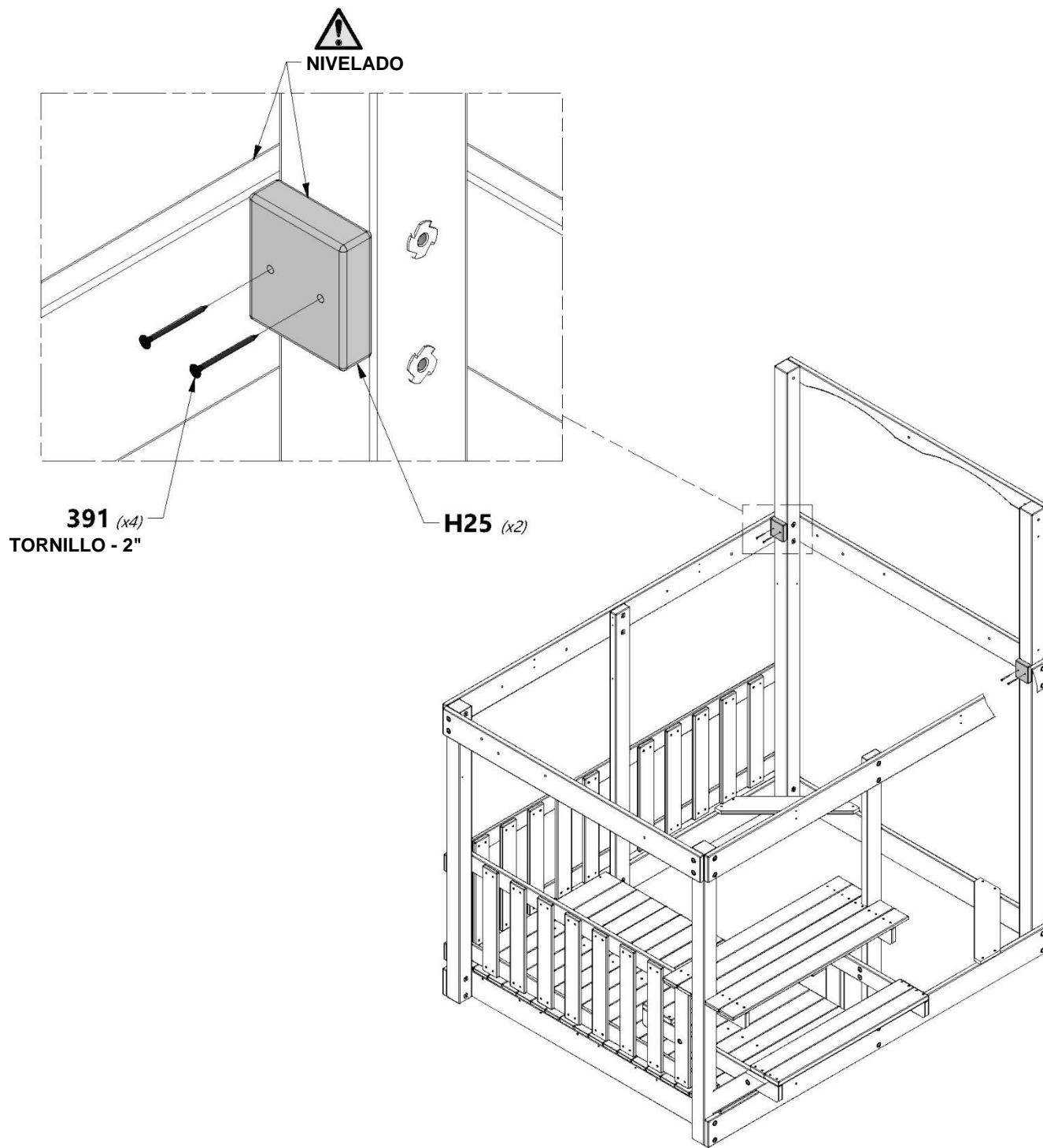


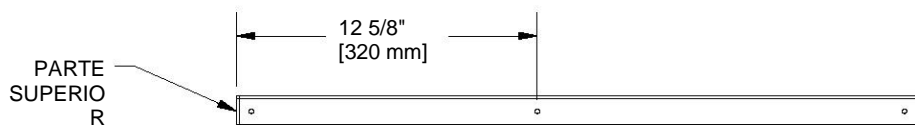


H25 | SOPORTE DEL PISO SUPERIOR - W4L14771
(x2) | 1"x3 3/8"x3" (24x86x76)



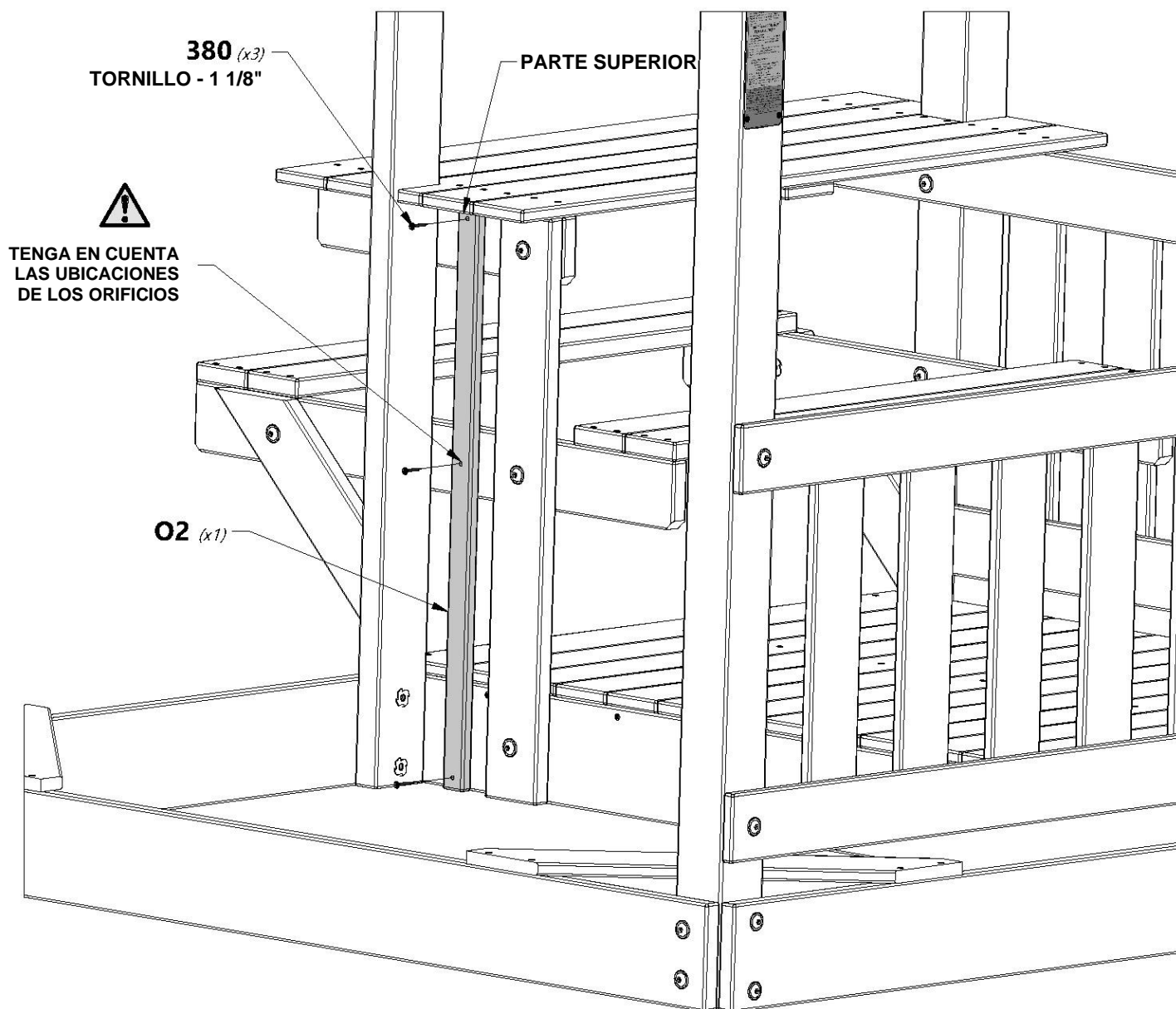
H100391 | TORNILLO PFH NG
(x4) | 8x2





O2 TABLA DE SEGURIDAD - W4L14836
(x1) 5/8"x1 3/8"x28 5/8" (16x34x726)

H100380 TORNILLO PFH NG
(x3) 8x1 1/8





E05 | SOPORTE DE LA PLATAFORMA -
 (x8) | W4L15452
 1 7/16"x3 3/8"x17 11/16" (36x86x450)

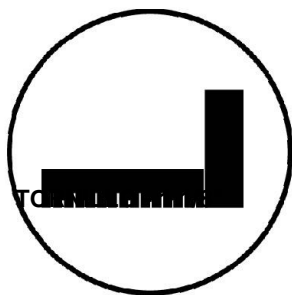
H100205 | PERNO BL NG
 (x8) | 5/16x2-1/4

H100456 | TIRAFONDO BL NG
 (x8) | 1/4x2 1/2

H100198 | ARANDELA DE
 (x8) | FIJACIÓN EXT. NG
 8x19

H100405 | ARANDELA DE
 (x8) | FIJACIÓN EXT. NG
 6x15

H100379 | TUERCA EN
 (x8) | T NG
 5/16



E05 (x8)

379 (x8)
 TUERCA EN T - 5/16"

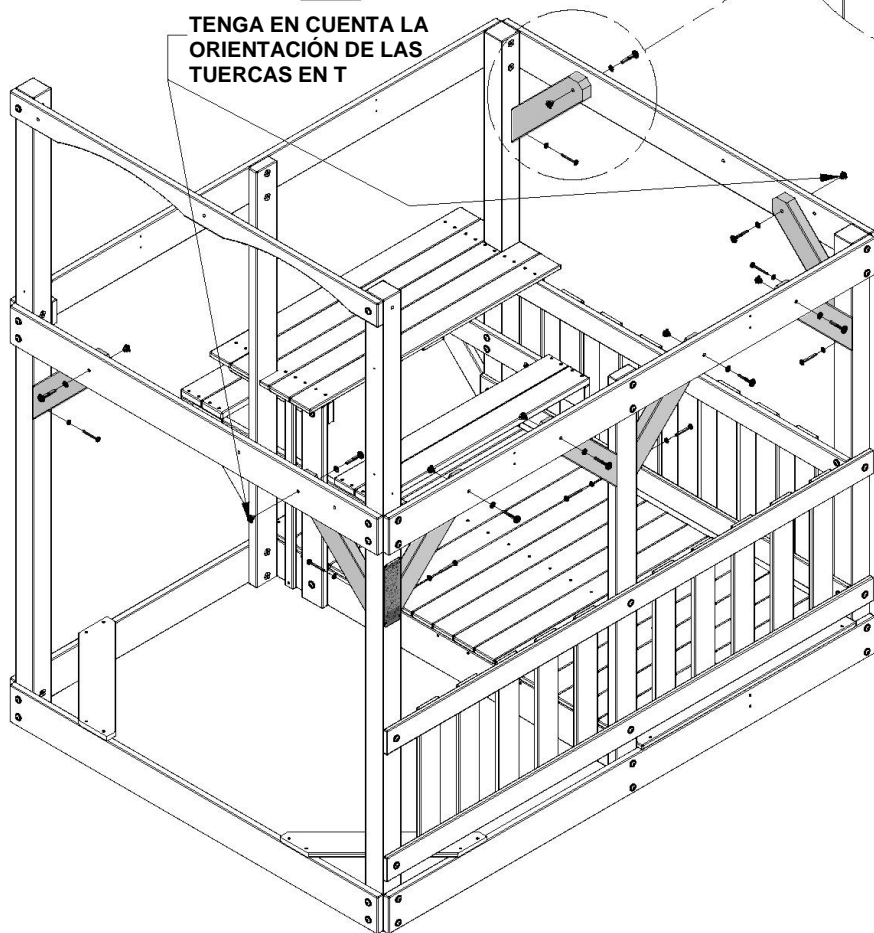
198 (x8)
 ARANDELA - 8 x 19

205 (x8)
 PERNO - 2 1/4"

456 (x8)
 TIRAFONDO - 2 1/2"

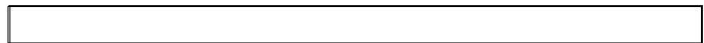
405 (x8)
 ARANDELA - 6x15


 TENGA EN CUENTA LA
 ORIENTACIÓN DE LAS
 TUERCAS EN T





H5 | GUÍA DEL PISO - W4L14752
(x1) | 1"x3 3/8"x60 1/2" (24x86x1537)



H26 | VIGA DEL PISO - W4L14772
(x2) | 1"x3 3/8"x60 1/2" (24x86x1537)



H100458 | TIRAFONDO BL NG
(x4) | 5/16x2



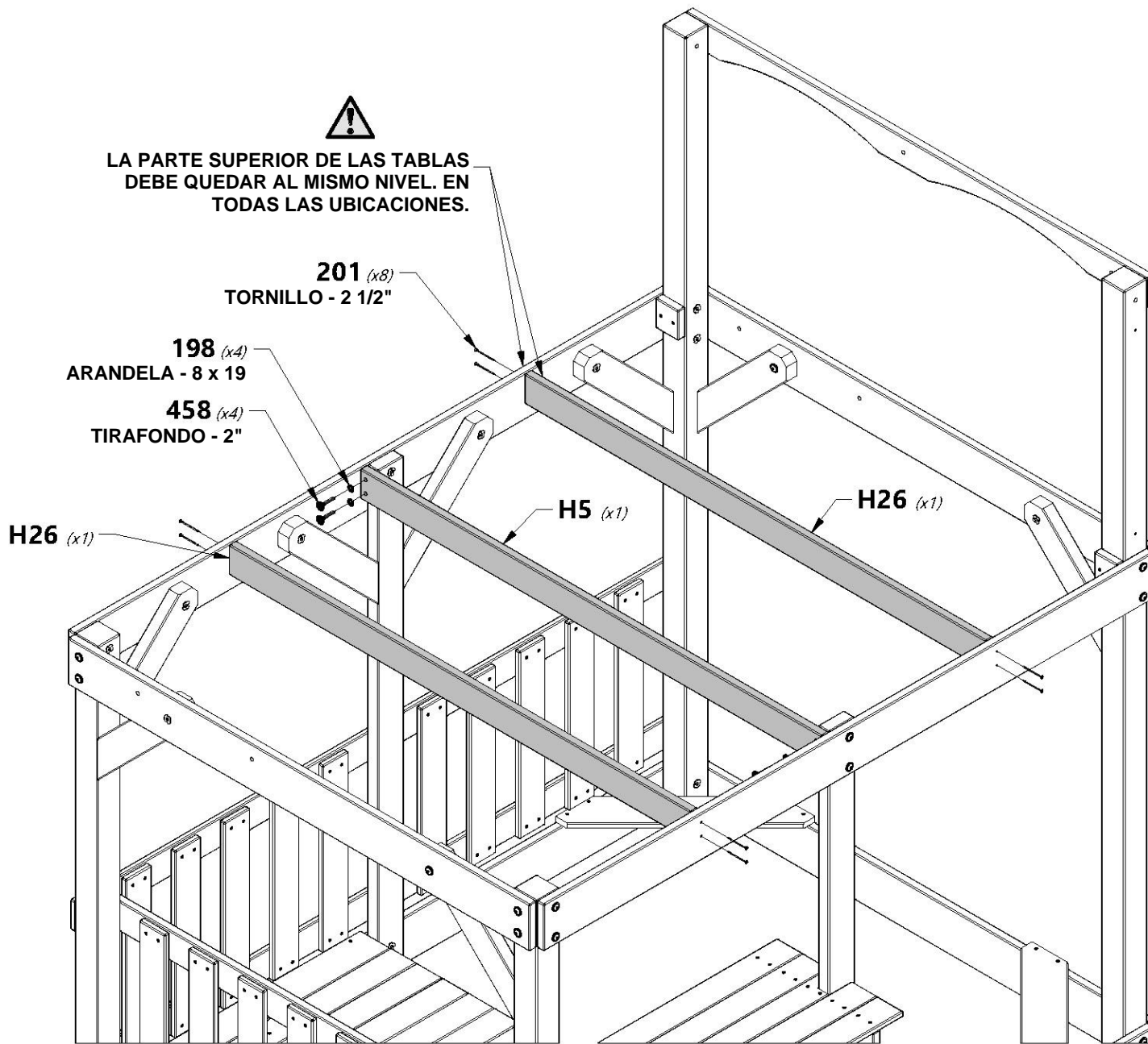
H100198 | ARANDELA DE
(x4) | FIJACIÓN EXT. NG
8x19

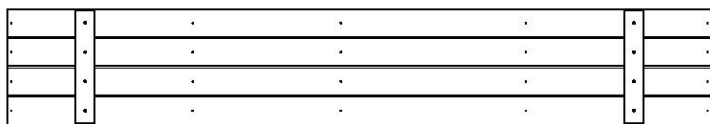


H100201 | TORNILLO PFH NG
(x8) | 8x2-1/2

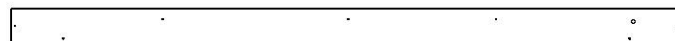


LA PARTE SUPERIOR DE LAS TABLAS
DEBE QUEDAR AL MISMO NIVEL. EN
TODAS LAS UBICACIONES.





FP2 | PANEL DEL PISO - W2A03141
(x4) | 1 1/4"x13 1/2"x81 7/8" (32x344x2080)



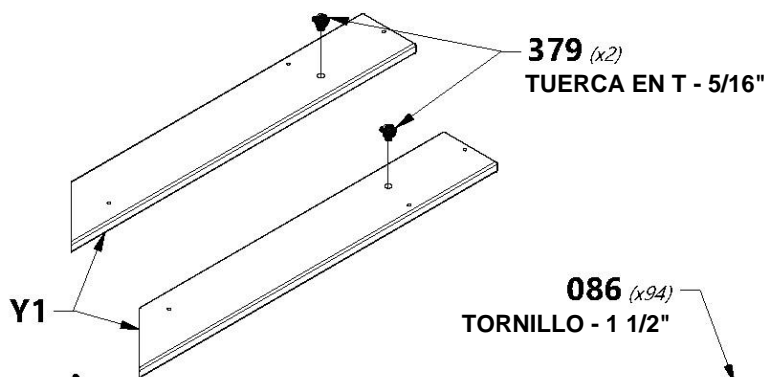
Y1 | TABLA DEL PISO SUPERIOR - W4L15730
(x2) | 5/8"x4"x78" (16x102x1980)



H100086 | TORNILLO PFH
(x94) | 8x1 1/2



H100379 | TUERCA EN T NG
(x2) | 5/16



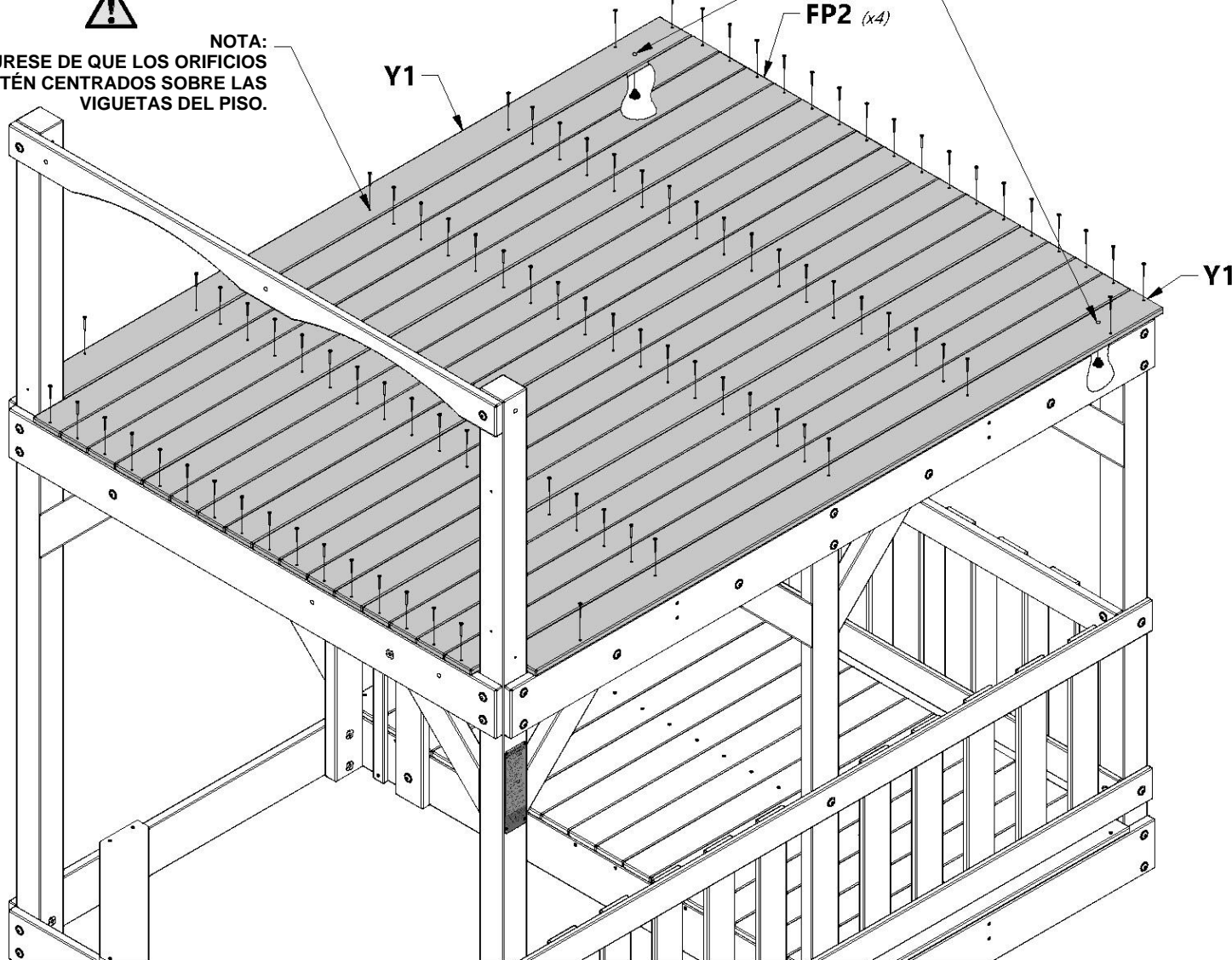
CONSEJO:
INSTALE LAS TUERCAS EN T EN EL LADO INFERIOR DE AMBAS TABLAS Y1 ANTES DE FIJARLAS AL FUERTE.



NOTA:
TUERCAS EN T EN LA PARTE INFERIOR.



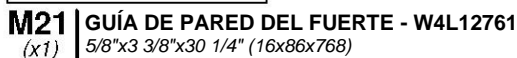
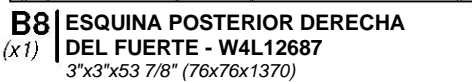
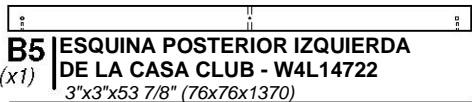
NOTA:
ASEGÚRESE DE QUE LOS ORIFICIOS GUÍA ESTÉN CENTRADOS SOBRE LAS VIGUETAS DEL PISO.



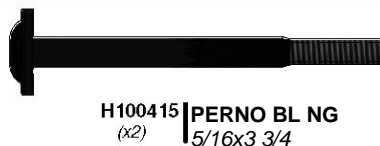


MONTAJE DEL FUERTE

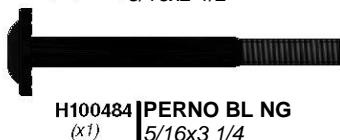
PASO 22



A4M01046 | SOPORTE EN ESCUADRA 2.5x38x55x55 (x2)



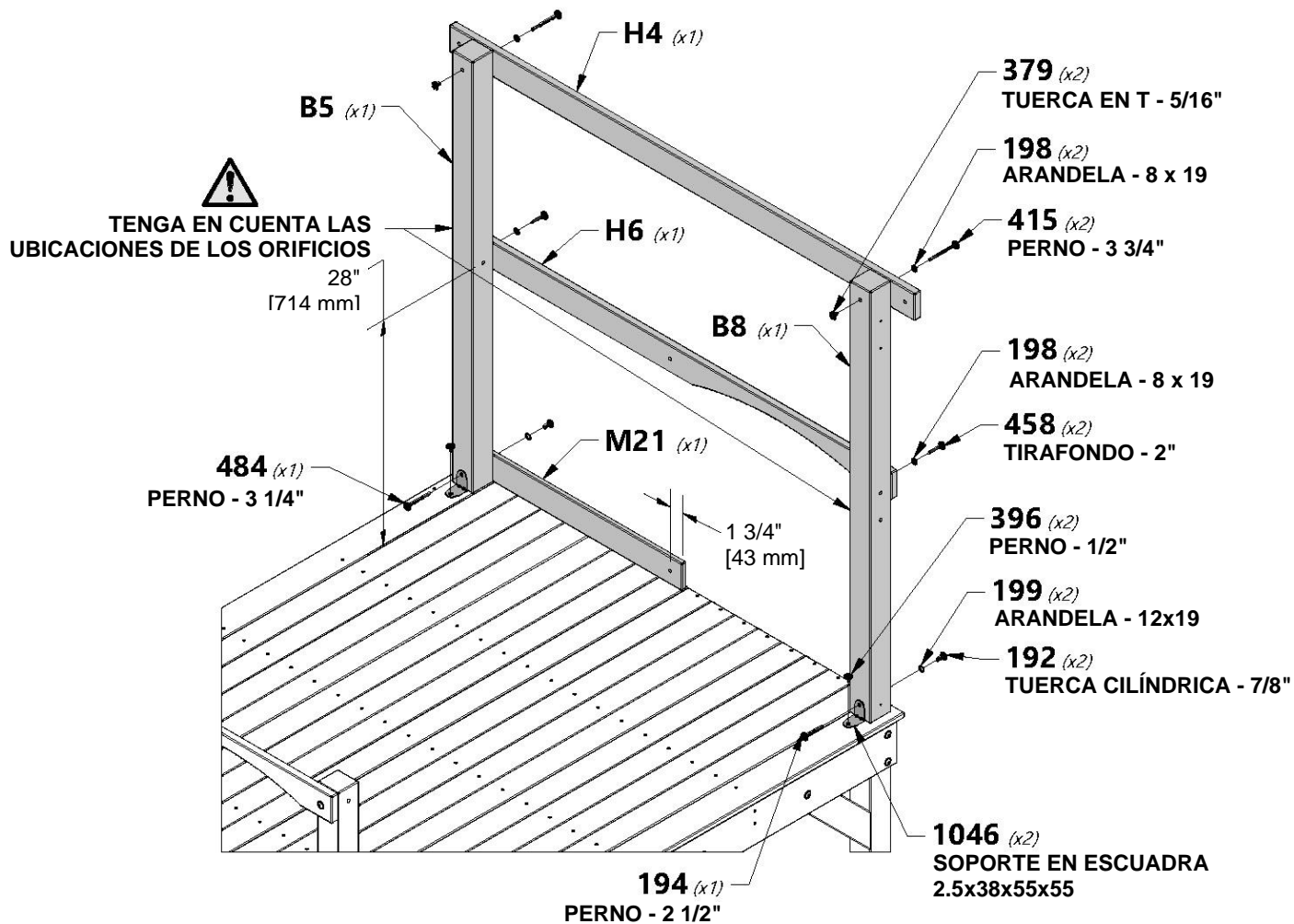
H100379 | TUERCA EN T NG 5/16 (x2)



H100199 | ARANDELA DE FIJACIÓN EXT. NEGRA 12x19 (x2)



H100198 | ARANDELA DE FIJACIÓN EXT. NEGRA 8x19 (x4)

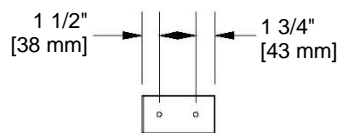




M1 | GUÍA DE PARED SUPERIOR - W4L14789
(x1) | 5/8"x3 3/8"x80" (16x86x2032)



M10 | GUÍA DE PARED DE LA CASA CLUB - W4L14798
(x1) | 5/8"x3 3/8"x50 1/4" (16x86x1277)



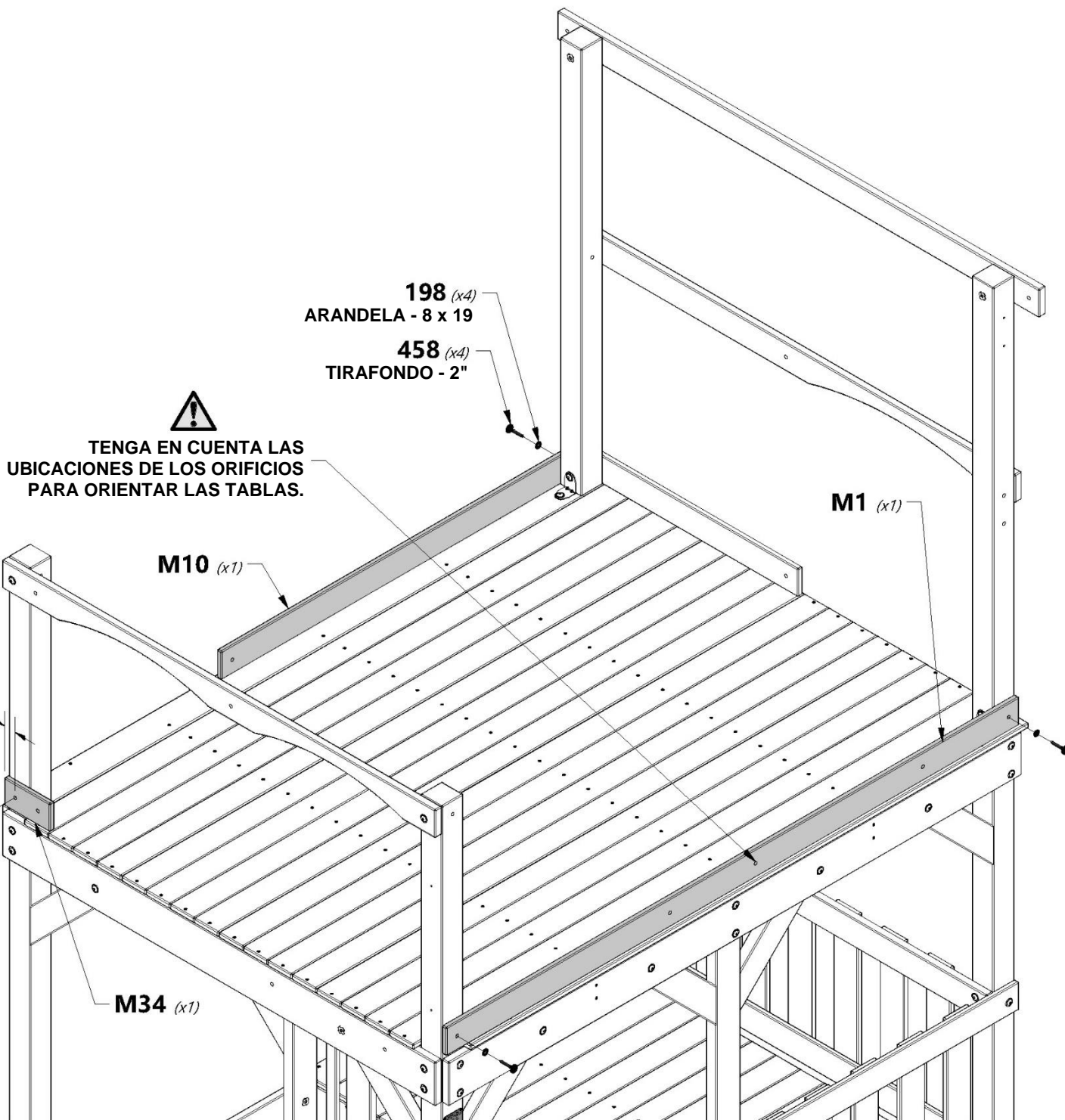
M34 | GUÍA DE PARED - W4L14819
(x1) | 5/8"x3 3/8"x6 3/8" (16x86x162)



H100458 | TIRAFONDO BL NG
(x4) | 5/16x2



H100198 | ARANDELA DE
(x4) | FIJACIÓN EXT. NEGRA
8x19





H18 | GUÍA DE PARED DE LA CASA CLUB - W4L14765
(x1) | 1"x3 3/8"x29 7/8" (24x86x758)



A4M01046 | SOPORTE EN ESCUADRA
(x1) | 2.5x38x55x55



H100378 | PERNO BL NG
(x1) | 5/16x1 3/4



H100459 | PERNO BL NG
(x1) | 5/16x1 1/4



H100396 | PERNO BL NG
(x1) | 5/16x1/2



H100192 | TUERCA CILÍNDRICA BL NG
(x1) | 5/16x7/8



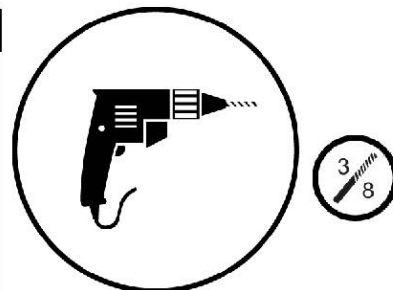
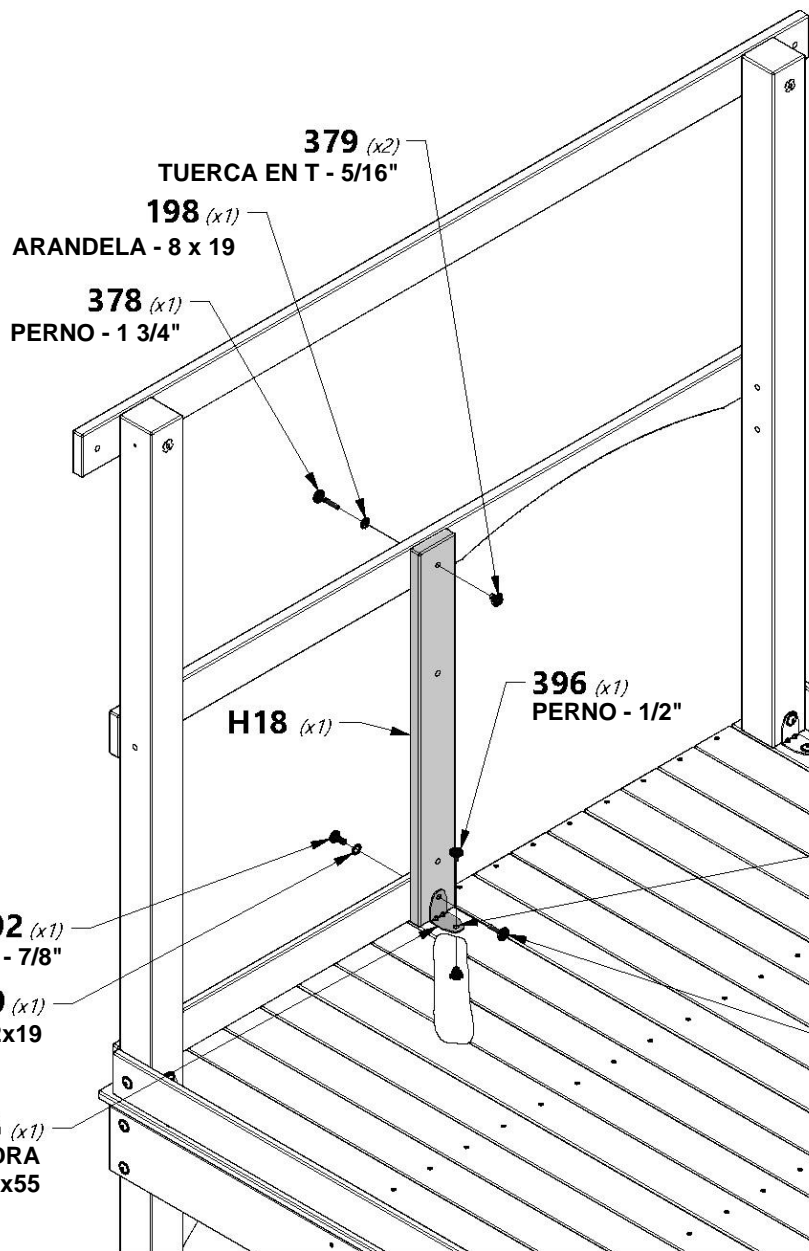
H100199 | ARANDELA DE
FIJACIÓN EXT. NG
(x1) | 12x19



H100198 | ARANDELA DE
FIJACIÓN EXT. NEGRA
(x1) | 8x19

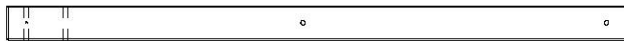


H100379 | TUERCA EN T NG
(x2) | 5/16



UTILIZANDO EL SOPORTE
COMO GUÍA, PERFORE UN
ORIFICIO DE 3/8" [10 mm] A
TRAVÉS DE LA PLATAFORMA.

459 (x1)
PERNO - 1 1/4"



B6 | ESQUINA FRONTAL IZQUIERDA DE LA CASA CLUB - W4L14723
(x1) | 3"x3"x53 7/8" (76x76x1370)



H1 | GUÍA DE PARED - W4L14748
(x1) | 1"x3 3/8"x80" (24x86x2032)



A4M01046 | SOPORTE EN ESCUADRA
(x1) | 2.5x38x55x55



H100415 | PERNO BL NG
(x3) | 5/16x1 3/4



H100198 | ARANDELA DE FIJACIÓN
(x3) | EXT. NEGRA
8x19



H100484 | PERNO BL NG
(x1) | 5/16x3 1/4



H100199 | ARANDELA DE
(x1) | FIJACIÓN EXT. NG
12x19



H100396 | PERNO BL NG
(x1) | 5/16x1/2



H100379 | TUERCA EN T NG
(x4) | 5/16



H100192 | TUERCA
(x1) | CILÍNDRICA BL NG
5/16x7/8

 **ORIFICIOS GUÍA
HACIA ESTE LADO**



198 (x3)
ARANDELA - 8 x 19

415 (x3)
PERNO - 3 3/4"

379 (x3)
TUERCA EN T - 5/16"

046 (x1)
SOPORTE EN ESCUADRA
2.5x38x55x55

199 (x1)
ARANDELA - 12x19

192 (x1)
TUERCA CILÍNDRICA - 7/8"


B6 (x1)

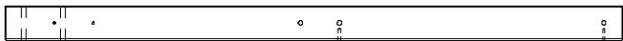
H1 (x1)

396 (x1)
PERNO - 1/2"

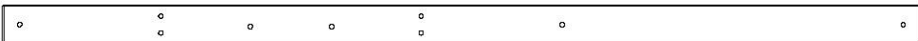
484 (x1)
PERNO - 3 1/4"

379 (x1)
TUERCA
EN T - 5/16"

 **UTILIZANDO EL SOPORTE
COMO GUÍA, PERFORE UN
ORIFICIO DE 3/8" [10 mm] A
TRAVÉS DE LA PLATAFORMA.**



B7 | ESQUINA DELANTERA DERECHA DEL FUERTE - W4L12686
(x1) | 3"x3"x53 7/8" (76x76x1370)



H2 | GUÍA DE PARED - W4L12707
(x1) | 1"x3 3/8"x80" (24x86x2032)



A4M01046 | SOPORTE EN ESCUADRA
(x1) | 2.5x38x55x55



H100415 | PERNO BL NG
(x3) | 5/16x1 3/4



H100198 | ARANDELA DE FIJACIÓN EXT. NEGRA
(x3) | 8x19



H100484 | PERNO BL NG
(x1) | 5/16x3 1/4



H100199 | ARANDELA DE FIJACIÓN EXT. NG
(x1) | 12x19



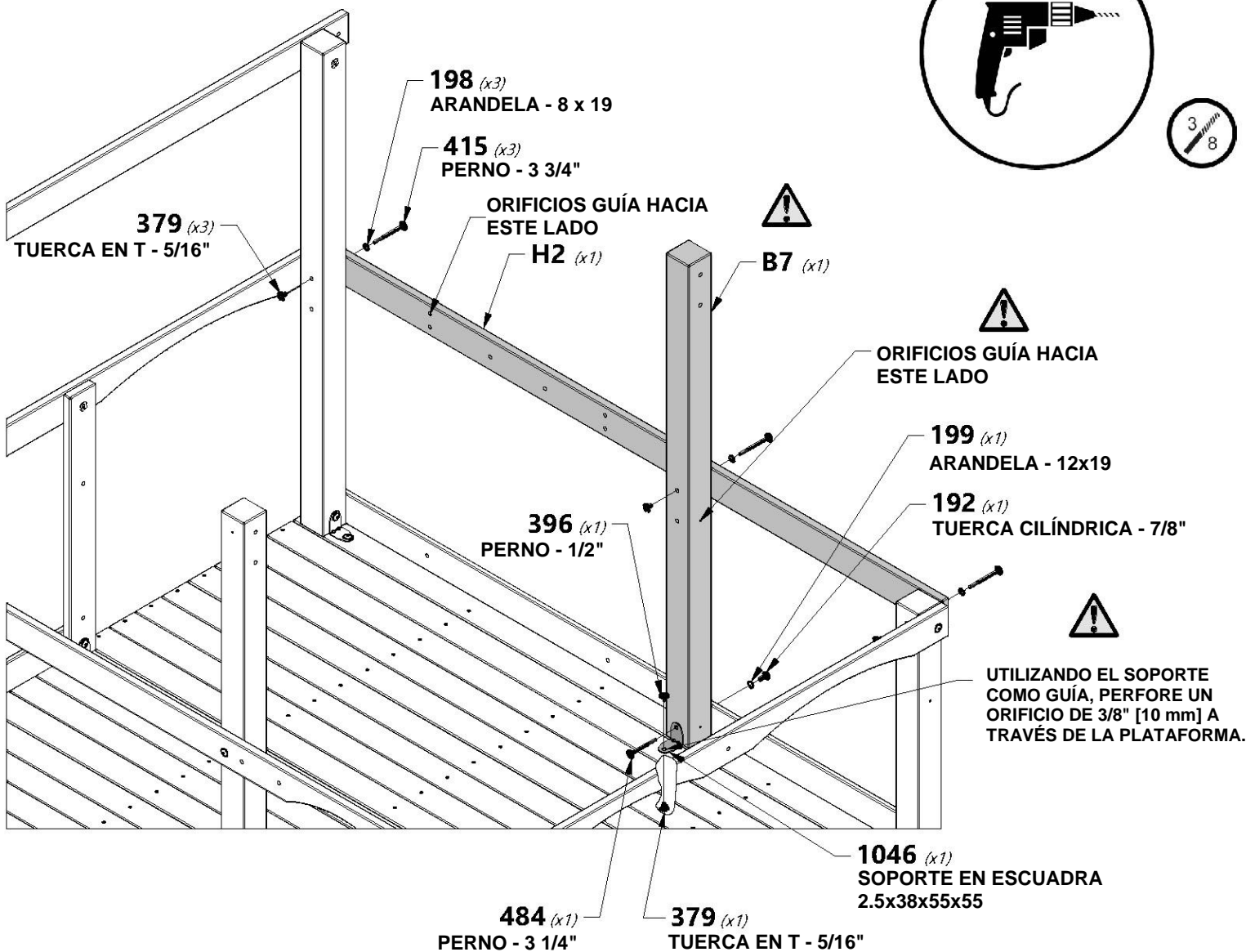
H100396 | PERNO BL NG
(x1) | 5/16x1/2



H100379 | TUERCA EN T NG
(x4) | 5/16



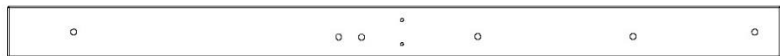
H100192 | TUERCA CILÍNDRICA BL
(x1) | 5/16x7/8





MONTAJE DEL FUERTE

PASO 27



H9 TABLA DE PARED DEL FUERTE - W4L12714
(x2) 1"x3 3/8"x50 1/2" (24x86x1284)



A 100396 SOPORTE EN ESCUADRA
(x2) 51x32x82x3.175



H100407 PERNO BL NG
(x2) 5/16x1 1/2



H100761 PERNO HEXAGONAL NG
(x4) 5/16x2



H100198 ARANDELA DE FIJACIÓN EXT. NEGRA
(x2) 8x19



H100477 ARANDELA DE PRESIÓN NG
(x4) 5/16



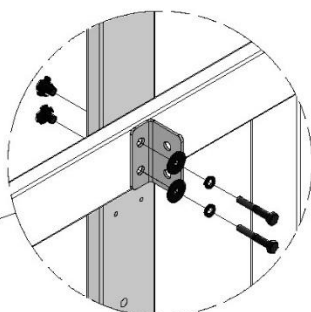
H100478 ARANDELA PLANA NG
(x4) 8x27



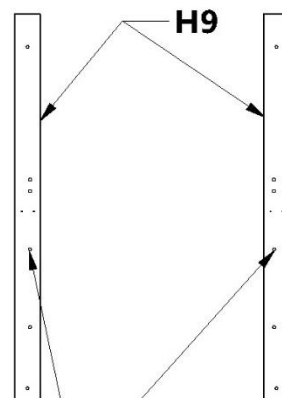
H100379 TUERCA EN T NG
(x6) 5/16



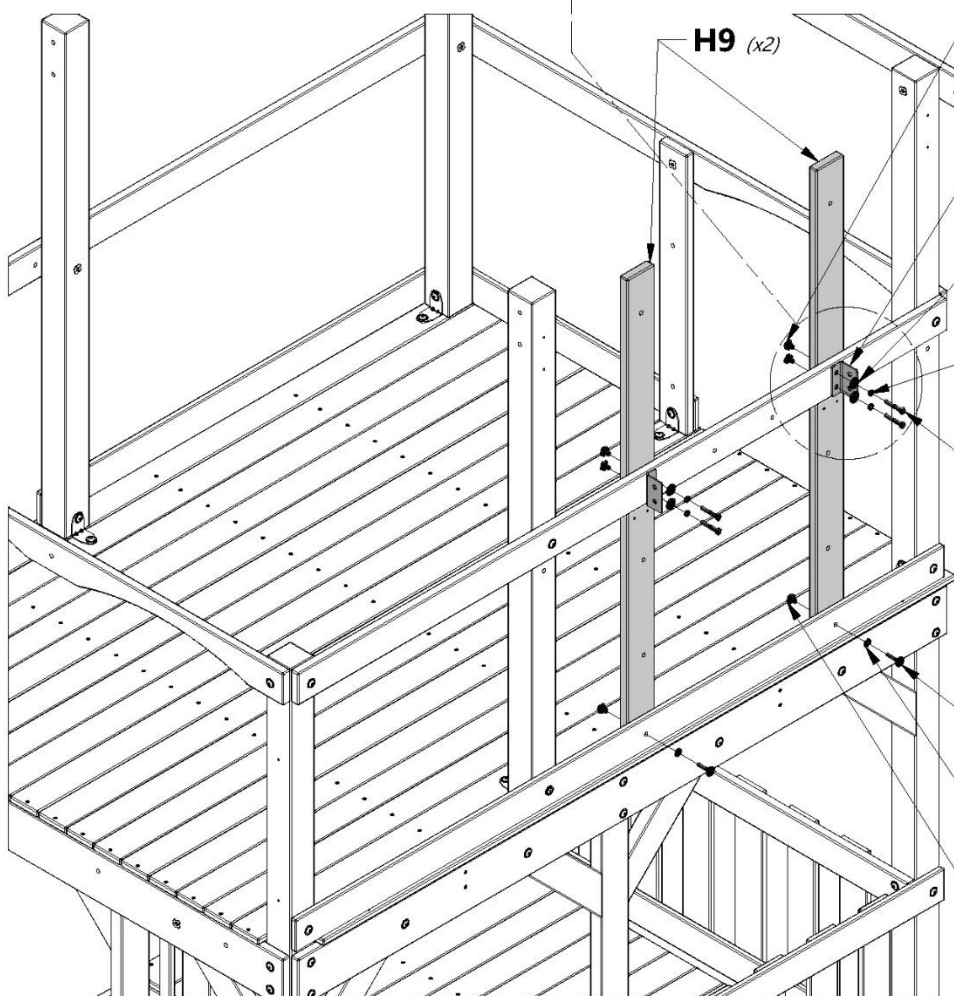
NOTA:
INSERTE LAS TUERCAS T EN LAS TABLAS ANTES DEL MONTAJE.



VISTA DE REFERENCIA



NOTA:
CUANDO ESTÁ HECHA LA INSTALACIÓN, LOS AGUJEROS QUEDAN MÁS CERCA DE LA PARTE INTERIOR.



379 (x4) TUERCA EN T - 5/16"

396 (x2) SOPORTE EN ESCUADRA 51x32x82x3.175

478 (x4) ARANDELA - 8x27

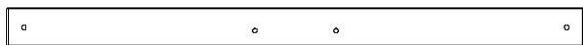
477 (x4) ARANDELA: 5/16

761 (x4) PERNO - 5/16x2" NG

407 (x2) PERNO - 1 1/2"

198 (x2) ARANDELA - 8 x 19

379 (x2) TUERCA EN T - 5/16"



H14 SOPORTE DE LA VIGA DEL COLUMPIO - W4L12719
(x1) 1"x3 3/8"x50 1/4" (24x86x1277)



K5 GUÍA DE PARED DE LA CASA CLUB - W4L14785
(x1) 5/8"x5 1/4"x50 1/4" (16x134x1277)



H100415 PERNO BL NG
(x2) 5/16x3 3/4



H100407 PERNO BL NG
(x2) 5/16x1 1/2



H100458 TIRAFONDO BL NG
(x4) 5/16x2



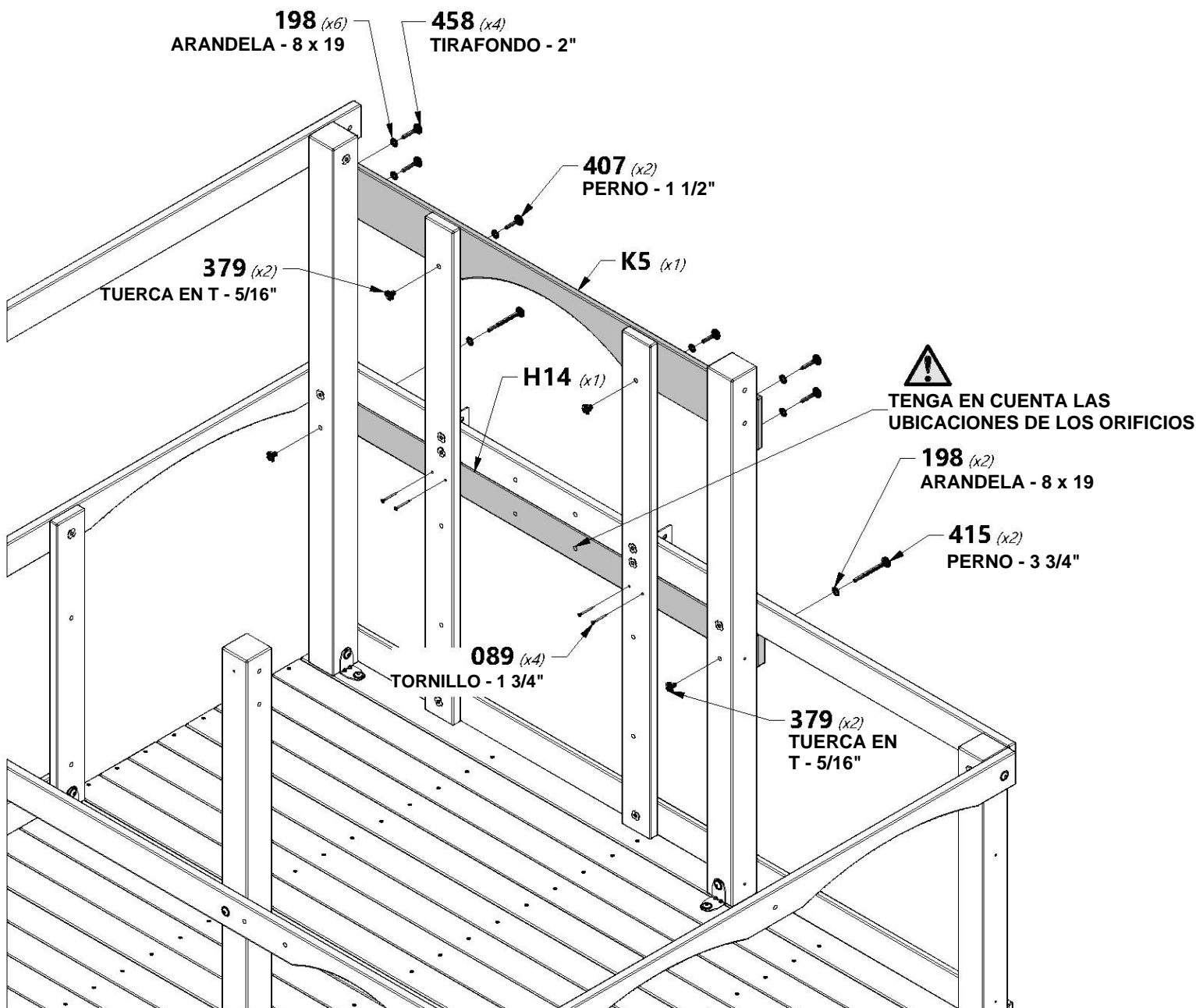
H100089 TORNILLO PFH
(x4) 8x1 3/4

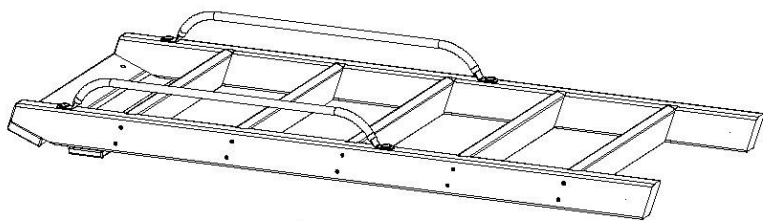


H100198 ARANDELA DE
FIJACIÓN EXT. NEGRA
8x19



H100379 TUERCA
EN T NG
(x4) 5/16





(x1) **MONTAJE DE LA ESCALERA**



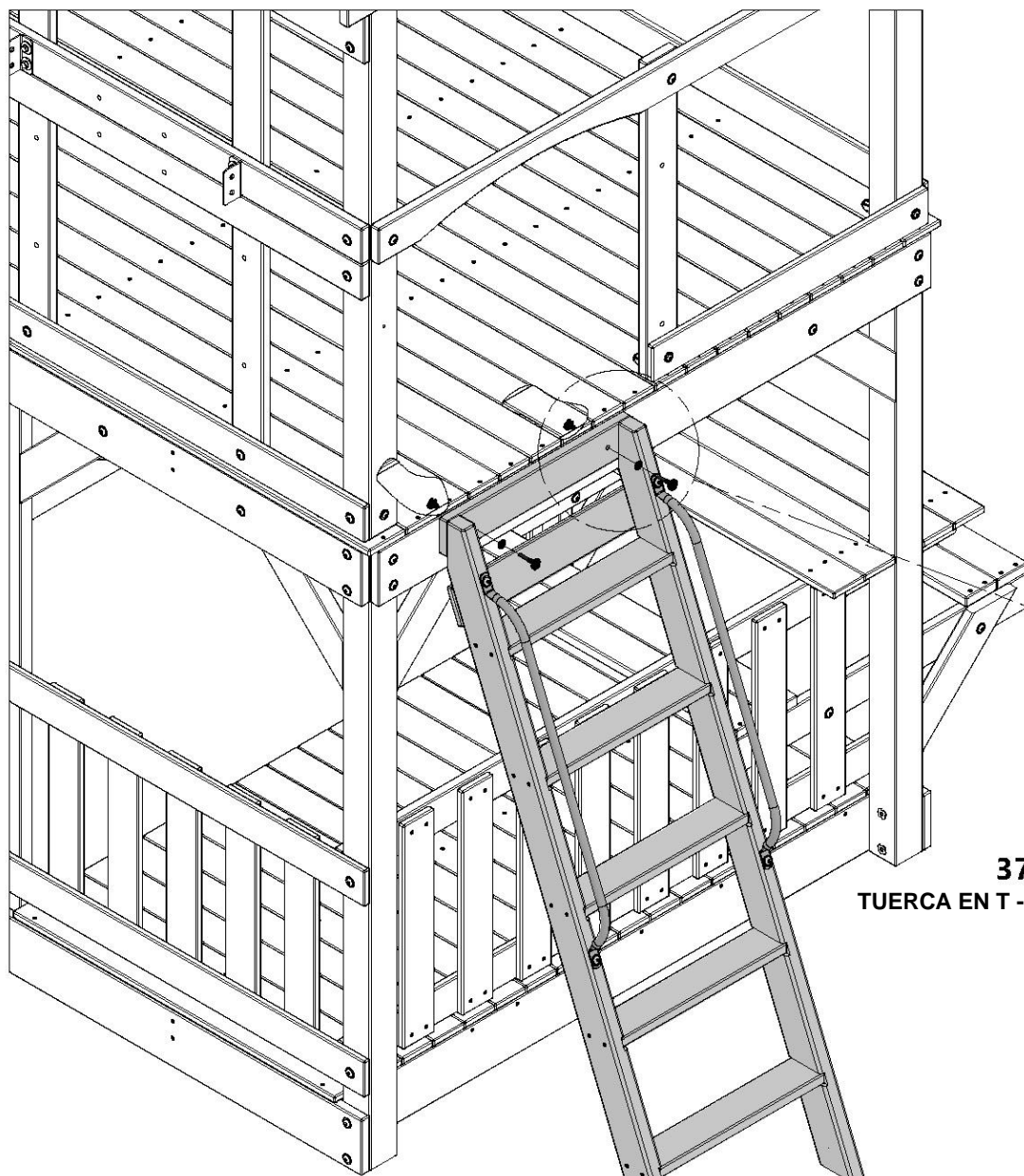
H100378 | **PERNO BL NG**
(x2) | 5/16x1 3/4



H100198 | **ARANDELA DE**
(x2) | **FIJACIÓN EXT.**
NEGRA
8x19



H100379 | **TUERCA**
(x2) | **EN T NG**
5/16



379 (x2)
TUERCA EN T - 5/16"

198 (x2)
ARANDELA - 8 x 19

378 (x2)
PERNO - 1 3/4"

MONTAJE DE LA ESCALERA



H4 | GUÍA DE SOPORTE DEL TECHO - W4L14751
(x1) | 1"x3 3/8"x67 1/4" (24x86x1709)



H7 | GUÍA DE PARED FRONTAL DE LA CASA CLUB - W4L14754
(x1) | 1"x3 3/8"x60 1/2" (24x86x1537)



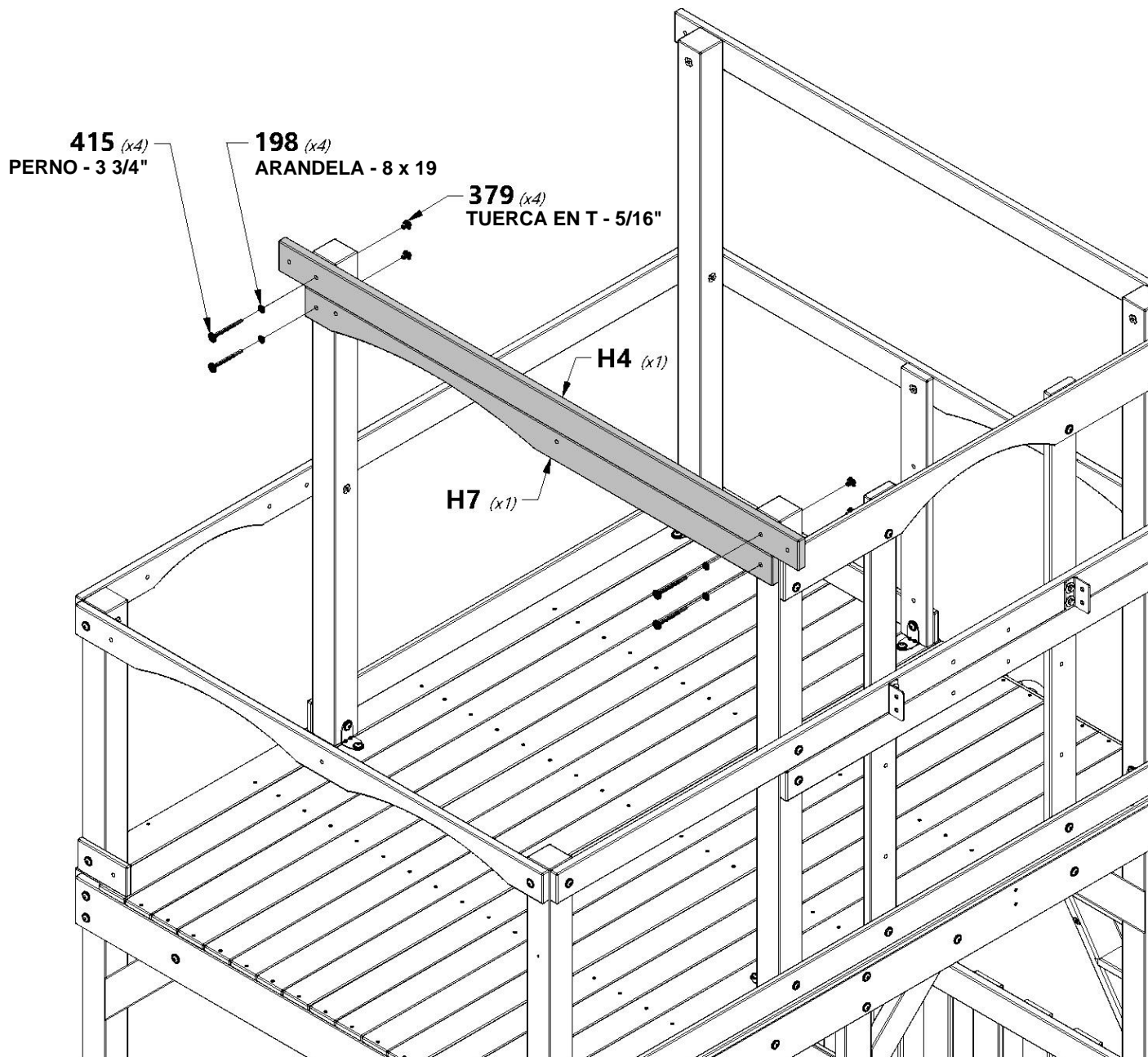
H100415 | PERNO BL NG
(x4) | 5/16x3 3/4



H100198 | ARANDELA DE
(x4) | FIJACIÓN EXT. NG
8x19



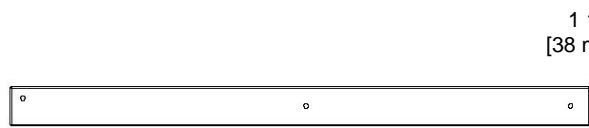
H100379 | TUERCA EN T NG
(x4) | 5/16



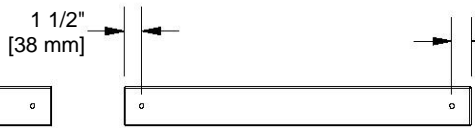


MONTAJE DEL FUERTE

PASO 31



H8 | MONTANTE DEL FUERTE - W4L12713
(x1) | 1"x3 3/8"x50 1/2" (24x86x1284)



M21 | GUÍA DE PARED DEL FUERTE - W4L12761
(x2) | 5/8"x3 3/8"x30 1/4" (16x86x768)



A4M01046 | SOPORTE EN ESCUADRA
(x1) | 2.5x38x55x55



H100458 | TIRAFONDO BL NG
(x2) | 5/16x2



H100407 | PERNO BL NG
(x1) | 5/16x1 1/2



H100459 | PERNO BL NG
(x1) | 5/16x1/4



H100396 | PERNO BL NG
(x1) | 5/16x1/2



H100199 | ARANDELA DE FIJACIÓN EXT. NG
(x1) | 12x19



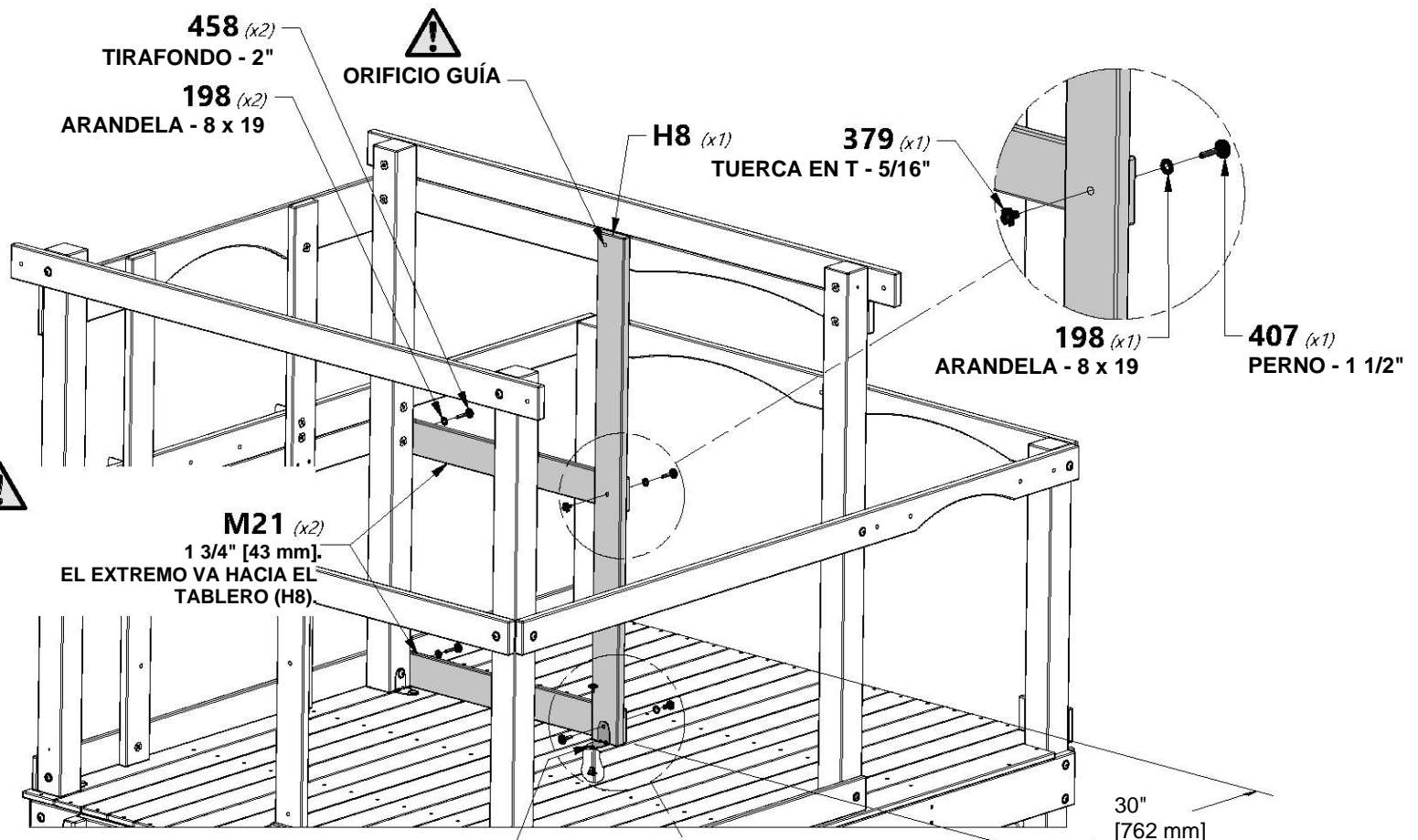
H100198 | ARANDELA DE FIJACIÓN EXT. NEGRA
(x3) | 8x19



H100379 | TUERCA EN T NG
(x2) | 5/16



H100192 | TUERCA CILÍNDRICA BL NG
(x1) | 5/16x7/8



UTILIZANDO EL SOPORTE COMO GUÍA, PERFORE UN ORIFICIO DE 3/8" [10 mm] A TRAVÉS DE LA PLATAFORMA.

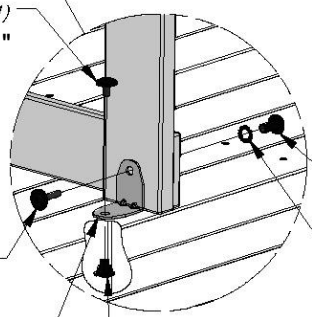
NOTA: 30 in [762 mm] DESDE M31 HATA EL BORDE DEL FUERTE



396 (x1) | PERNO - 1/2"

459 (x1) | PERNO - 1 1/4"

046 (x1) | SOPORTE EN ESCUADRA 2.5x38x55x55



192 (x1) | TUERCA CILÍNDRICA - 7/8"

199 (x1) | ARANDELA - 12x19

379 (x1) | TUERCA EN T - 5/16"



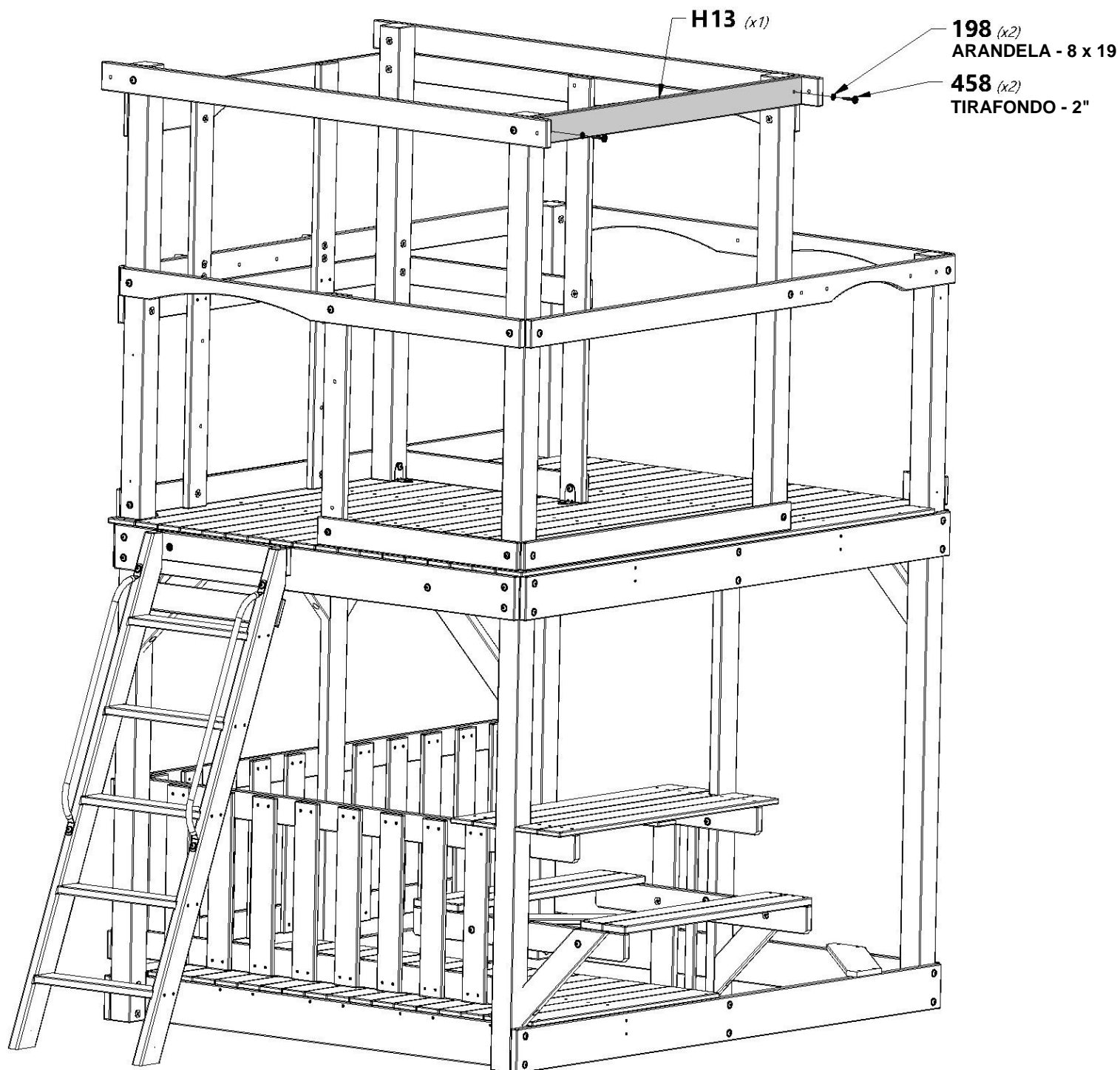
H13 | GUÍA DE PARED DE LA CASA CLUB - W4L14760
(x1) | 1"x3 3/8"x50 1/4" (24x86x1277)



H100458 | TIRAFONDO BL NG
(x2) | 5/16x2



H100198 | ARANDELA DE
(x2) | FIJACIÓN EXT.
NEGRA
8x19





H10 | PATA DEL PÓRTICO - W4L14757
(x1) | 1"x3 3/8"x50 1/2" (24x86x1282)



H11 | PATA DEL PÓRTICO - W4L14758
(x1) | 1"x3 3/8"x50 1/2" (24x86x1282)


OBSERVE LOS
ORIFICIOS EN EL BORDE
EXTERIOR CUANDO ESTÉ
INSTALADO.



A4M01046 | SOPORTE EN ESCUADRA
(x1) | 2.5x38x55x55



H100378 | PERNO BL NG
(x2) | 5/16x1 3/4



H100198 | ARANDELA DE
FIJACIÓN EXT. NG
(x3) | 8x19



H100407 | PERNO BL NG
(x1) | 5/16x1 1/2



H100199 | ARANDELA DE
FIJACIÓN EXT. NEGRA
(x1) | 12x19



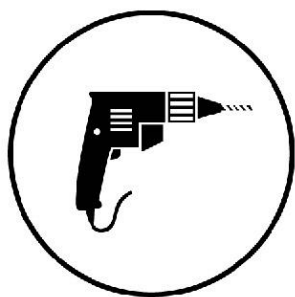
H100396 | PERNO BL NG
(x2) | 5/16x1/2



H100379 | TUERCA EN T NG
(x4) | 5/16



H100192 | TUERCA CILÍNDRICA
BL NG
(x1) | 5/16x7/8



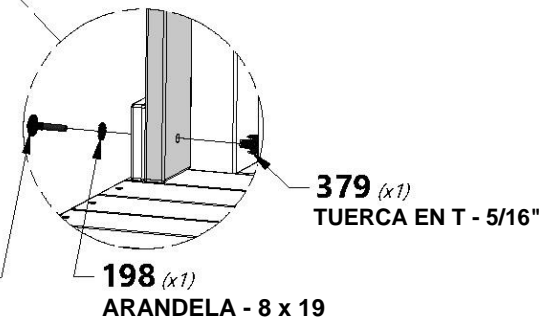
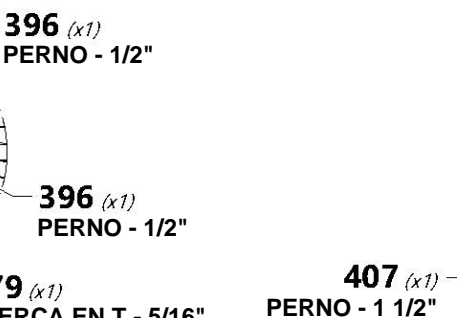
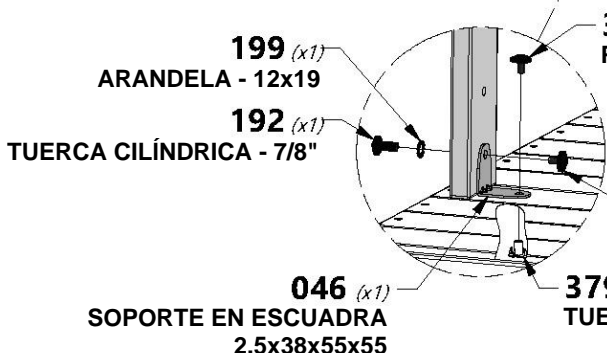
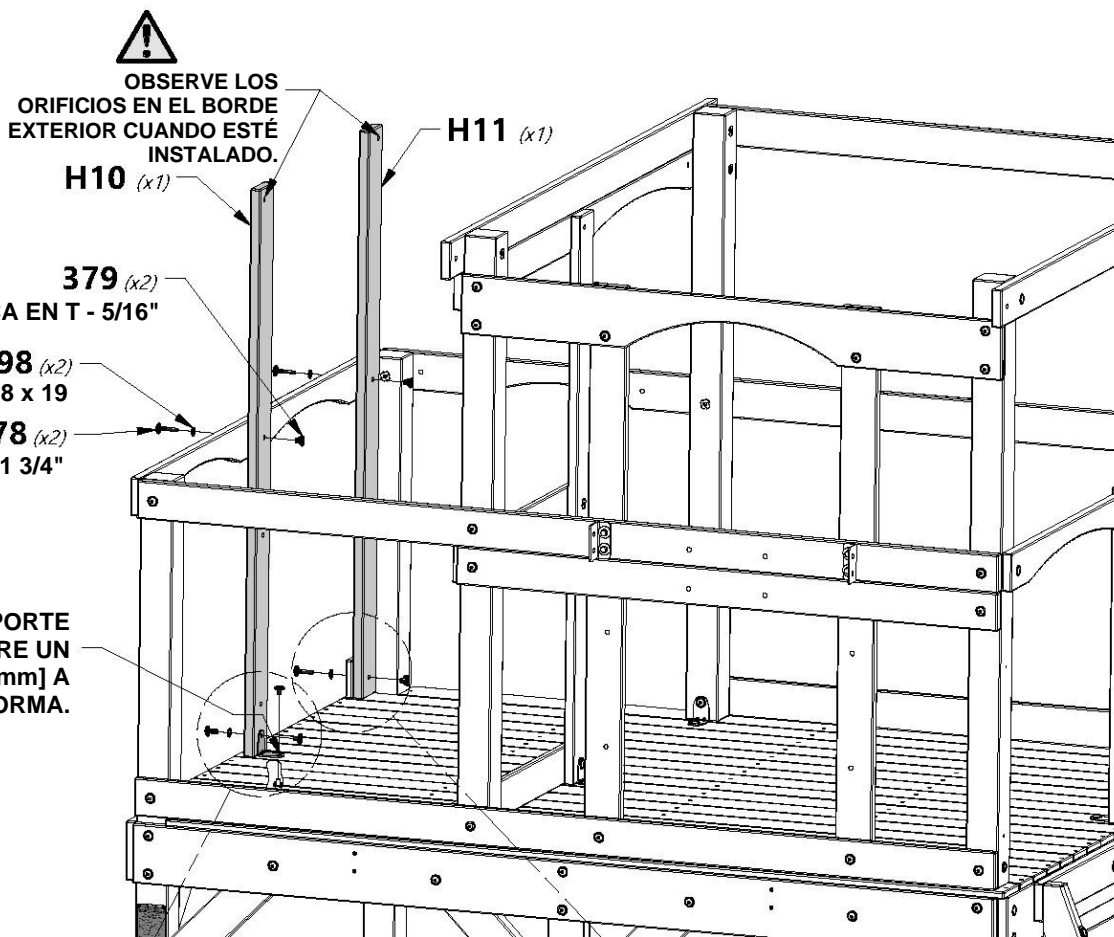
379 (x2)
TUERCA EN T - 5/16"

198 (x2)
ARANDELA - 8 x 19

378 (x2)
PERNO - 1 3/4"



UTILIZANDO EL SOPORTE
COMO GUÍA, PERFORE UN
ORIFICIO DE 3/8" [10 mm] A
TRAVÉS DE LA PLATAFORMA.



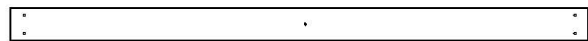


MONTAJE DEL FUERTE

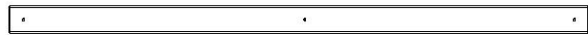
PASO 34



M8 TABLA DE PARED DEL FUERTE - W4L12750
(x2) 5/8"x3 3/8"x50 1/2" (16x86x1284)



M9 TABLA DE PARED DEL FUERTE - W4L12751
(x2) 5/8"x3"x50 1/2" (16x76x1284)



N1 TABLA DE PARED DEL FUERTE - W4L12776
(x2) 5/8"x2 3/8"x50 1/2" (16x60x1284)



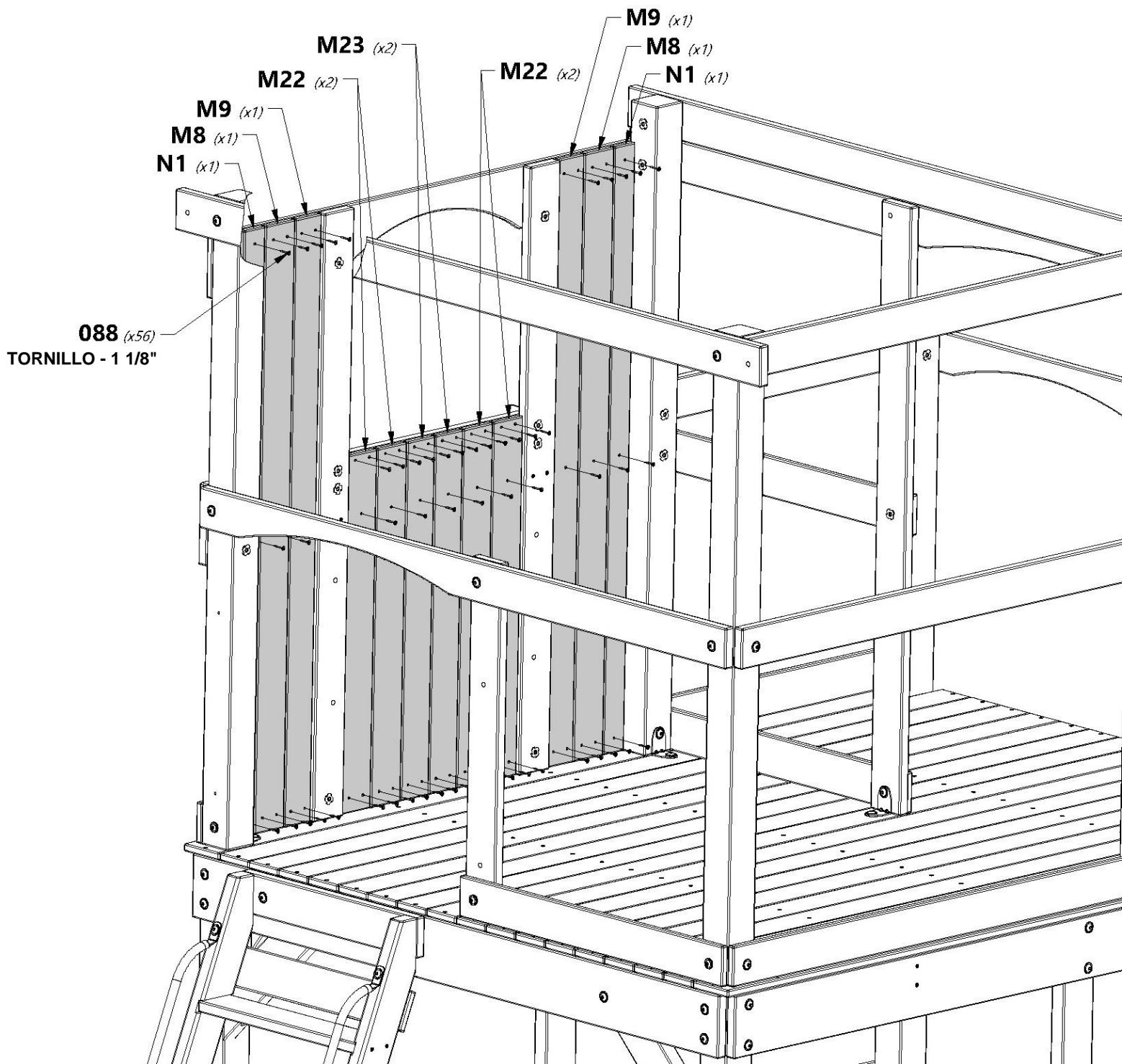
M22 TABLA DE PARED DEL FUERTE - W4L12762
(x4) 5/8"x3 3/8"x29 7/8" (16x86x758)

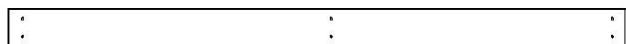


M23 TABLA DE PARED DEL FUERTE - W4L12763
(x2) 5/8"x3 1/8"x29 7/8" (16x80x758)



H100088 TORNILLO PFH
(x56) 8x1 1/8"





M6 TABLA DE PARED DE LA CASA CLUB - W4L14794
(x1) 5/8"x3 3/8"x53 7/8" (16x86x1370)



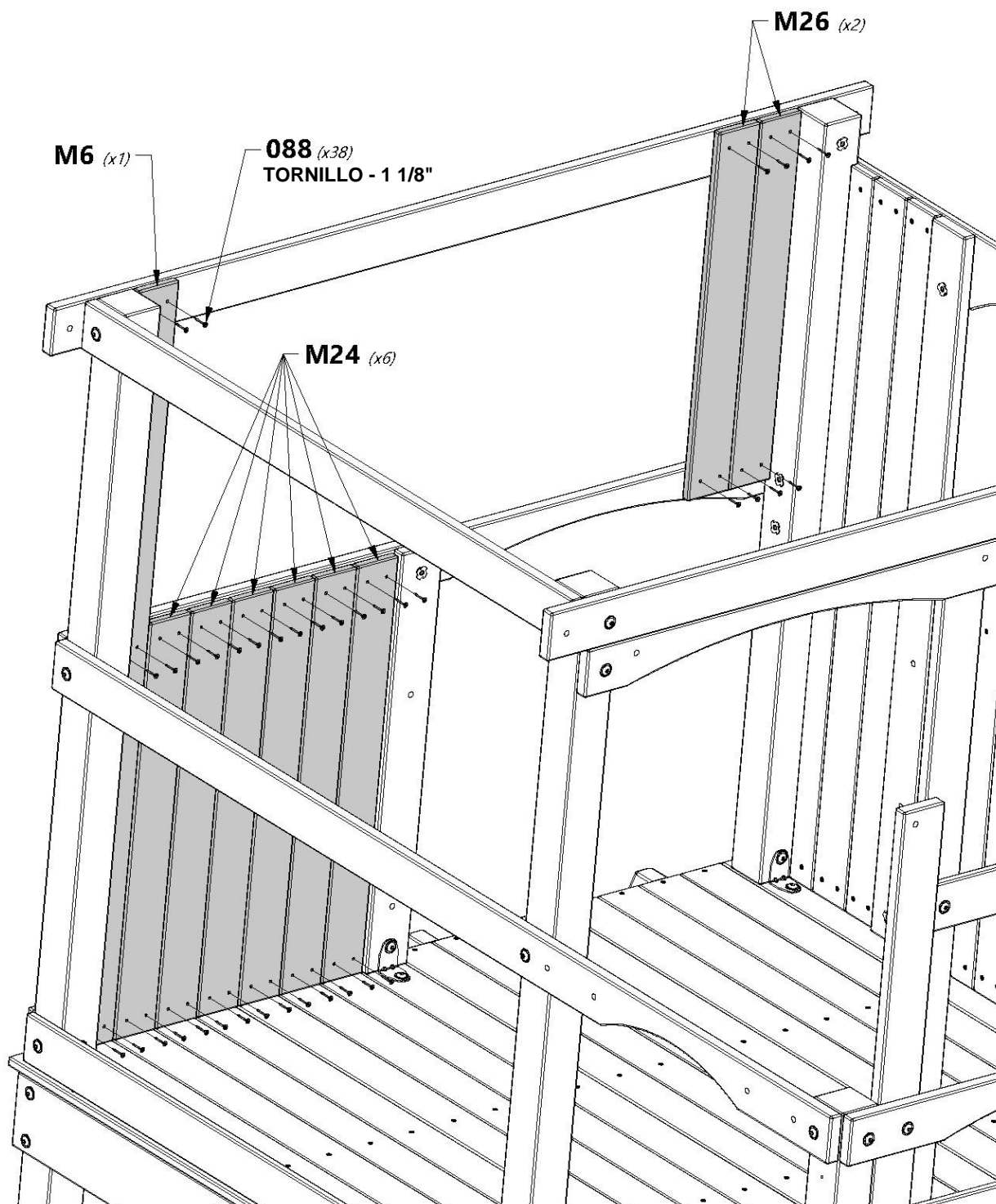
M24 TABLA DE PARED - W4L15625
(x6) 5/8"x3 3/8"x29 5/8" (16x86x752)



M26 TABLA DE PARED - W4L14811
(x2) 5/8"x3 3/8"x26 1/8" (16x86x664)



H100088 TORNILLO PFH
(x38) 8x1 1/8"





M8 TABLA DE PARED DEL FUERTE - W4L12750
(x5) 5/8"x3 3/8"x50 1/2" (16x86x1284)



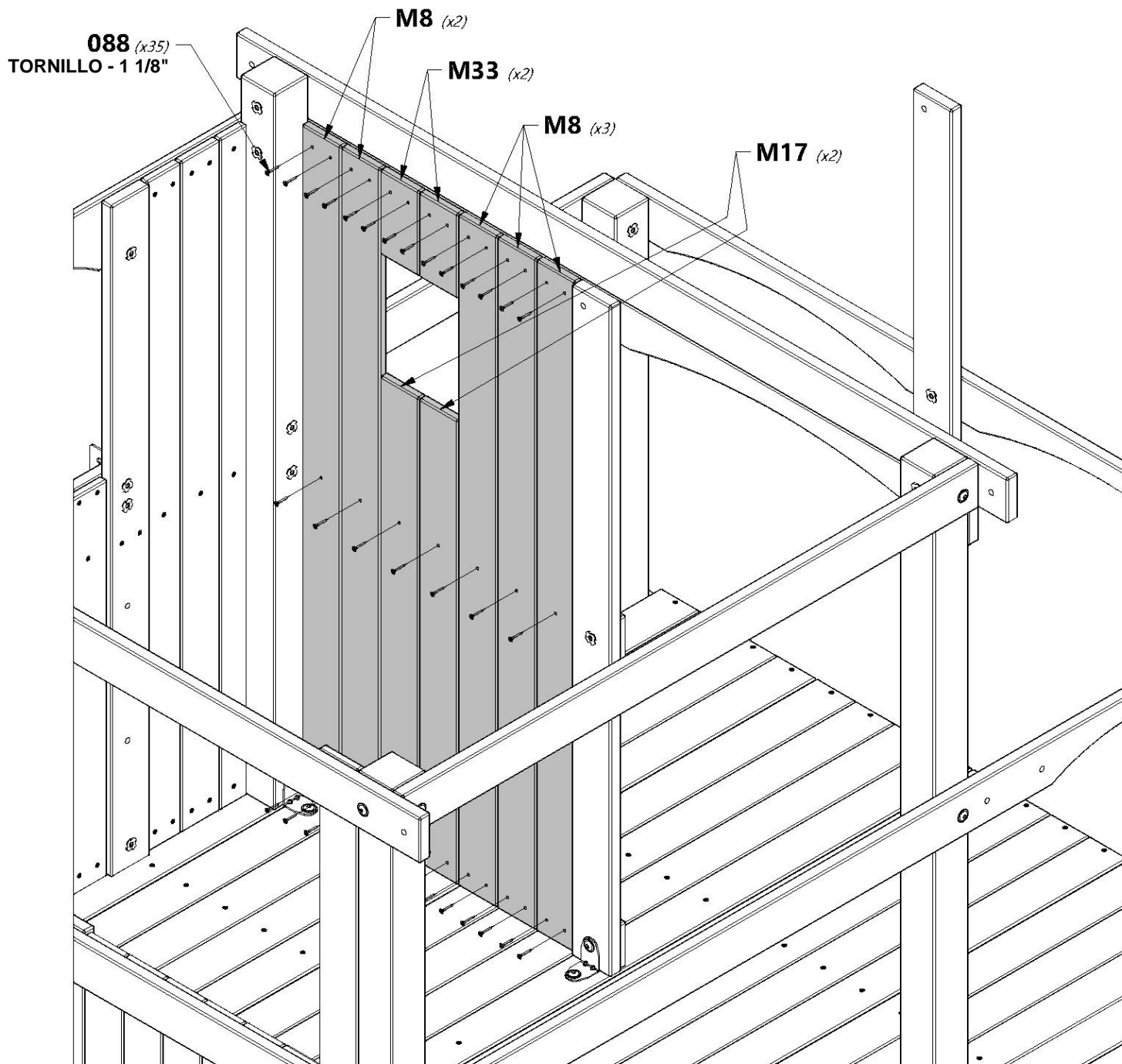
M17 TABLA DE PARED CON VENTANA DELANTERA - W4L12758
(x2) 5/8"x3 3/8"x35" (16x86x889)



M33 TABLA DE PARED CON VENTANA DELANTERA - W4L12769
(x2) 5/8"x3 3/8"x6 3/8" (16x86x162)



H100088 TORNILLO PFH
(x35) 8x1 1/8

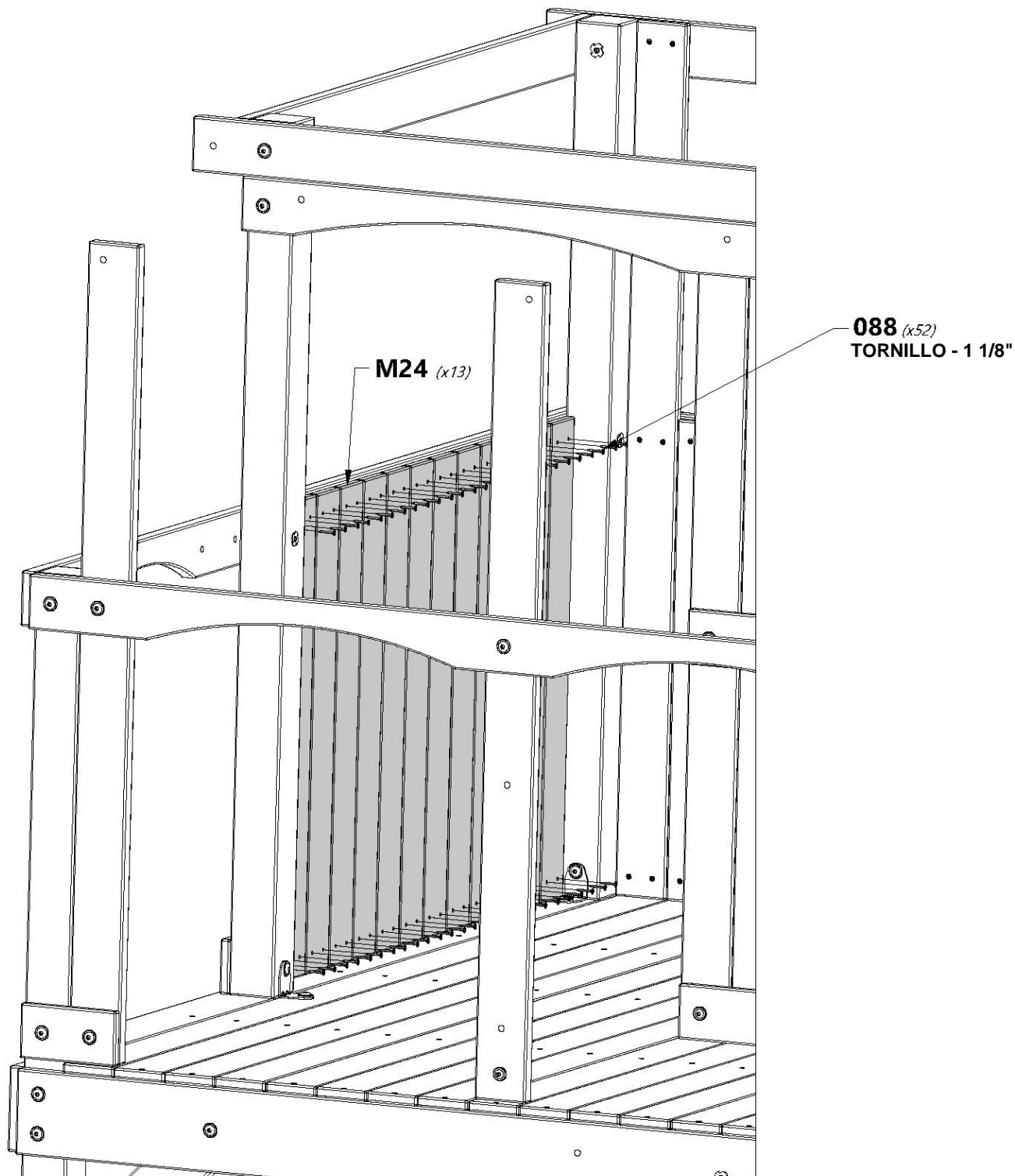


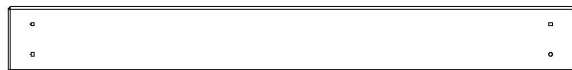


M24 TABLA DE PARED - W4L15625
(x13) | 5/8"x3 3/8"x29 5/8" (16x86x752)



H100088 | TORNILLO PFH
(x52) | 8x1 1/8"

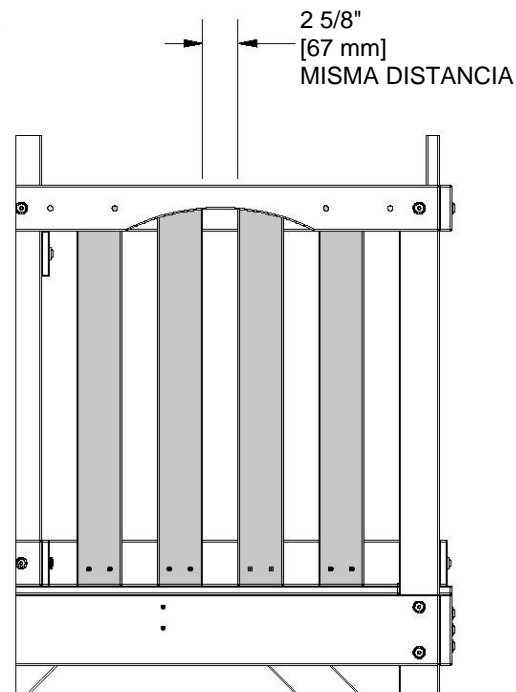
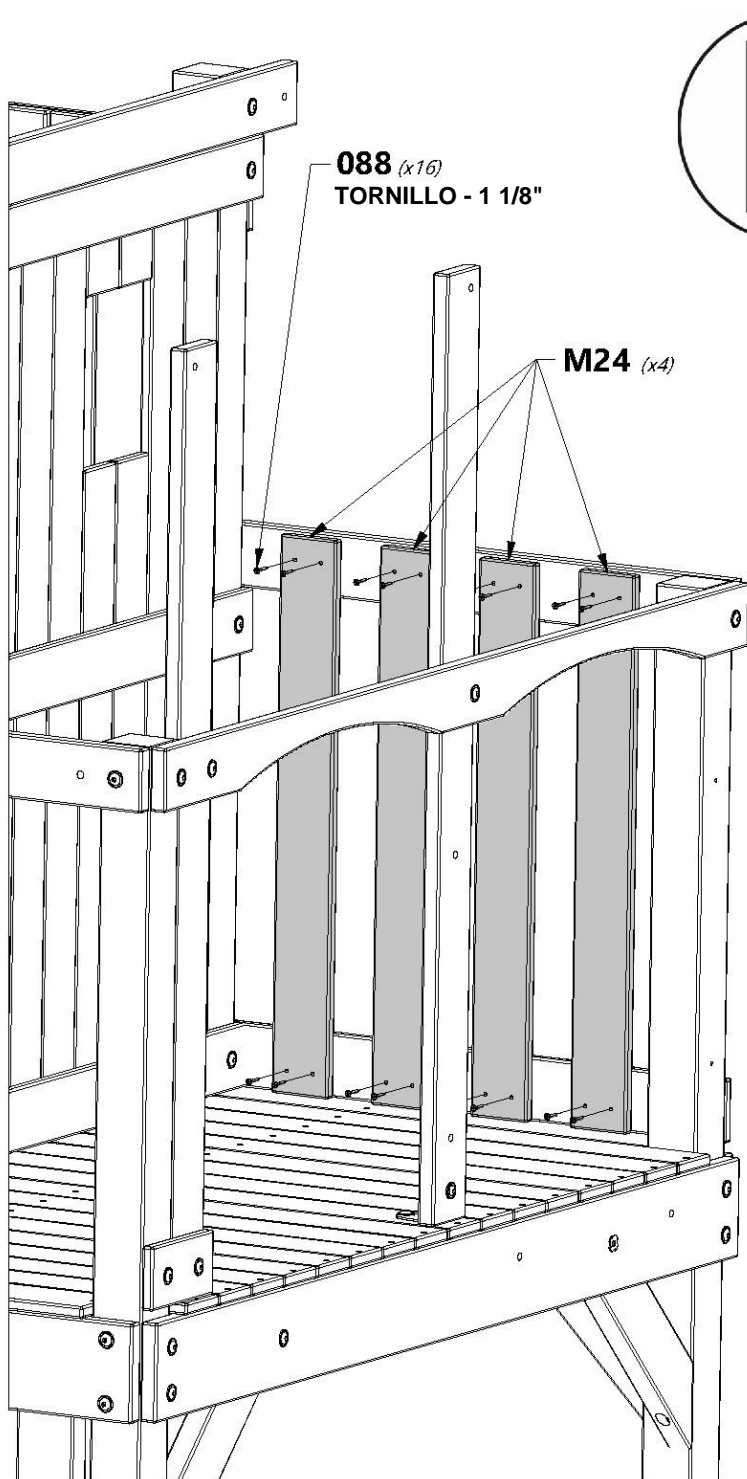


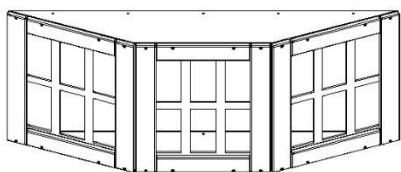


M24 | TABLA DE PARED - W4L15625
(x4) | 5/8"x3 3/8"x29 5/8" (16x86x752)



H100088 | TORNILLO PFH
(x16) | 8x1 1/8





(x2) MONTAJE DE LA VENTANA MIRADOR



H100391 TORNILLO PFH NG
(x20) 8x2



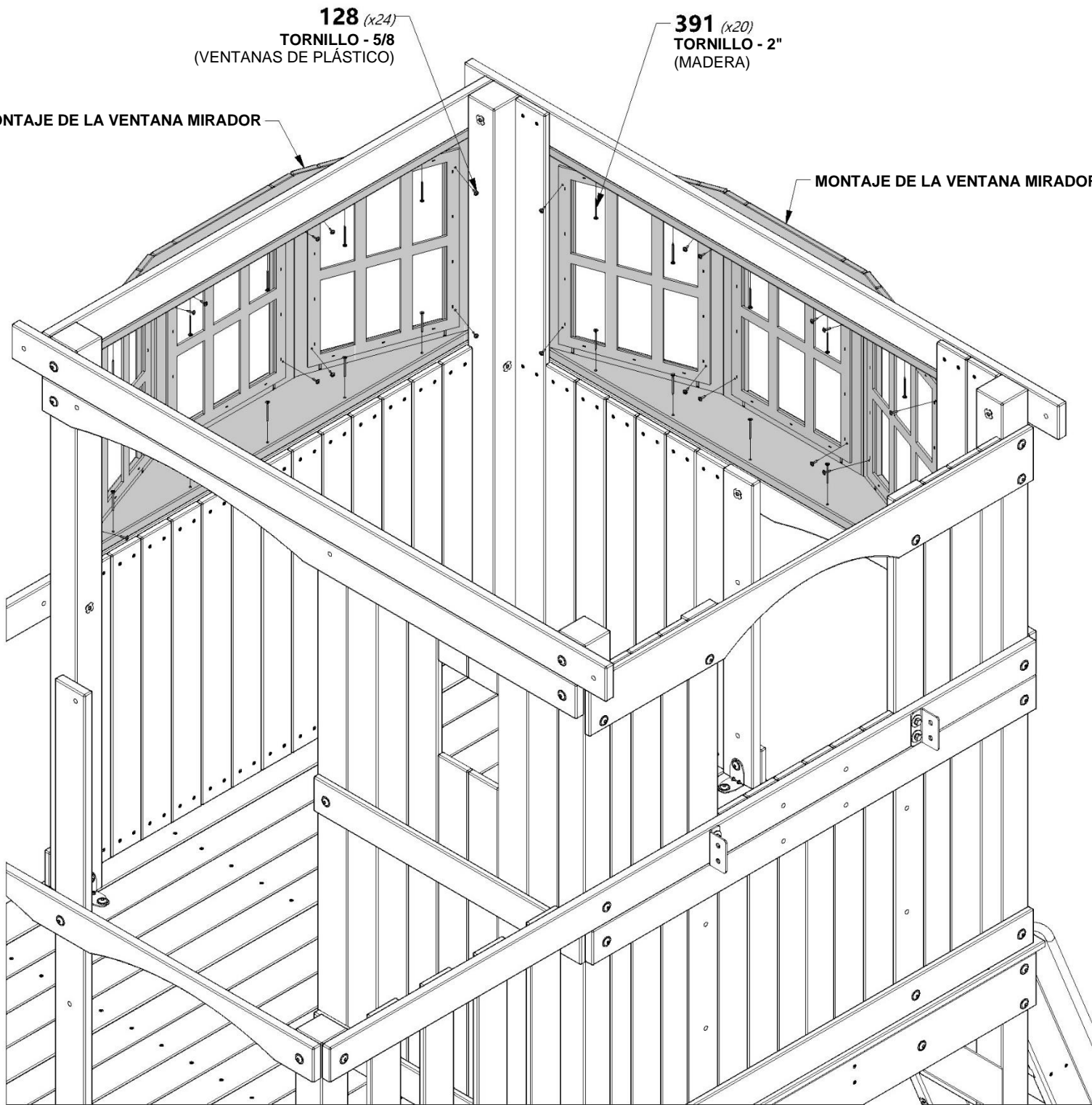
H100128 TORNILLO PWH
(x24) 8x5/8

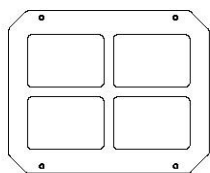
128 (x24)
TORNILLO - 5/8
(VENTANAS DE PLÁSTICO)

391 (x20)
TORNILLO - 2"
(MADERA)

MONTAJE DE LA VENTANA MIRADOR

MONTAJE DE LA VENTANA MIRADOR

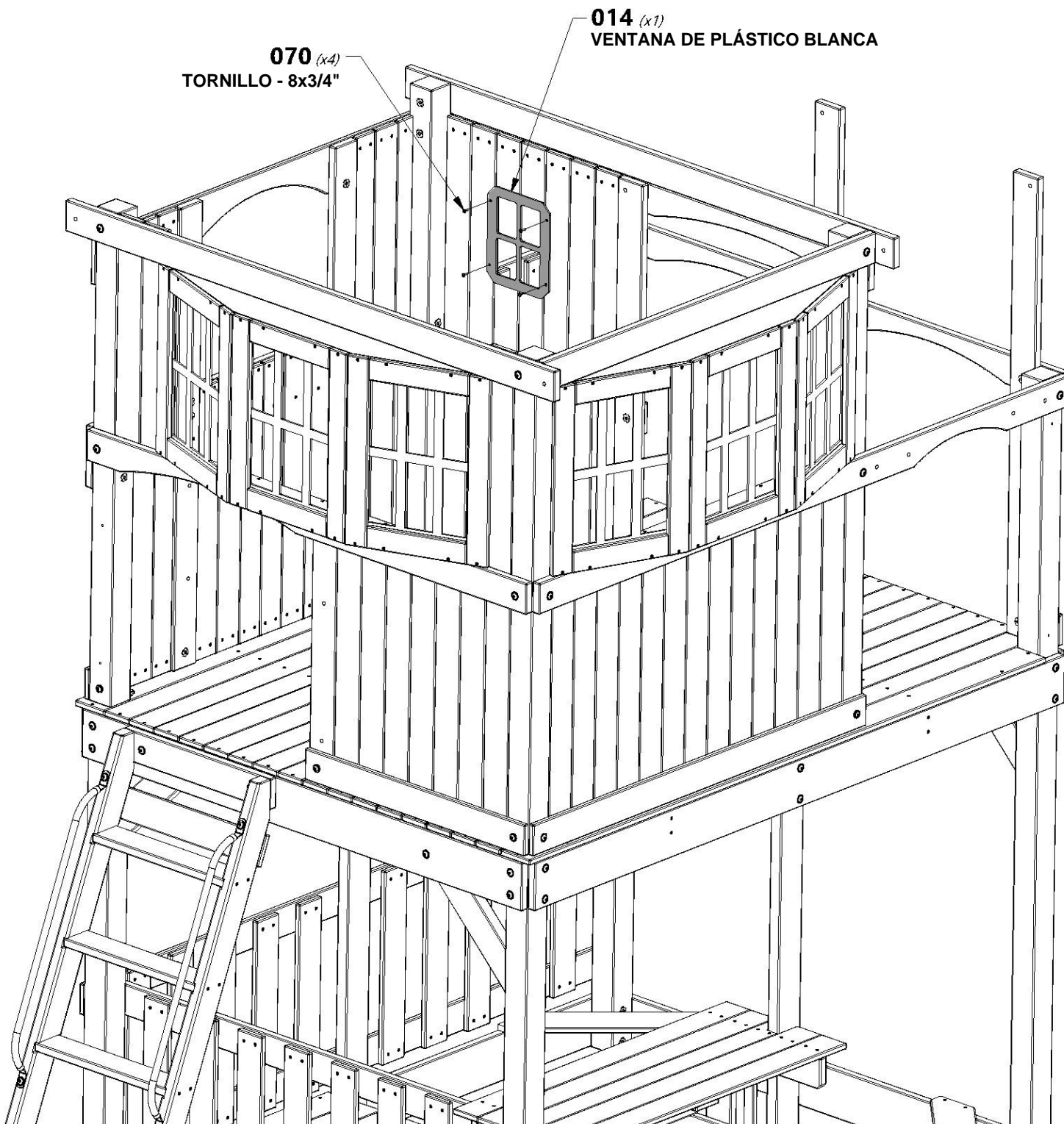




A100014 | VENTANA DE PLÁSTICO BLANCA
(x1)



H100070 | TORNILLO PWH
(x4) 8x3/4





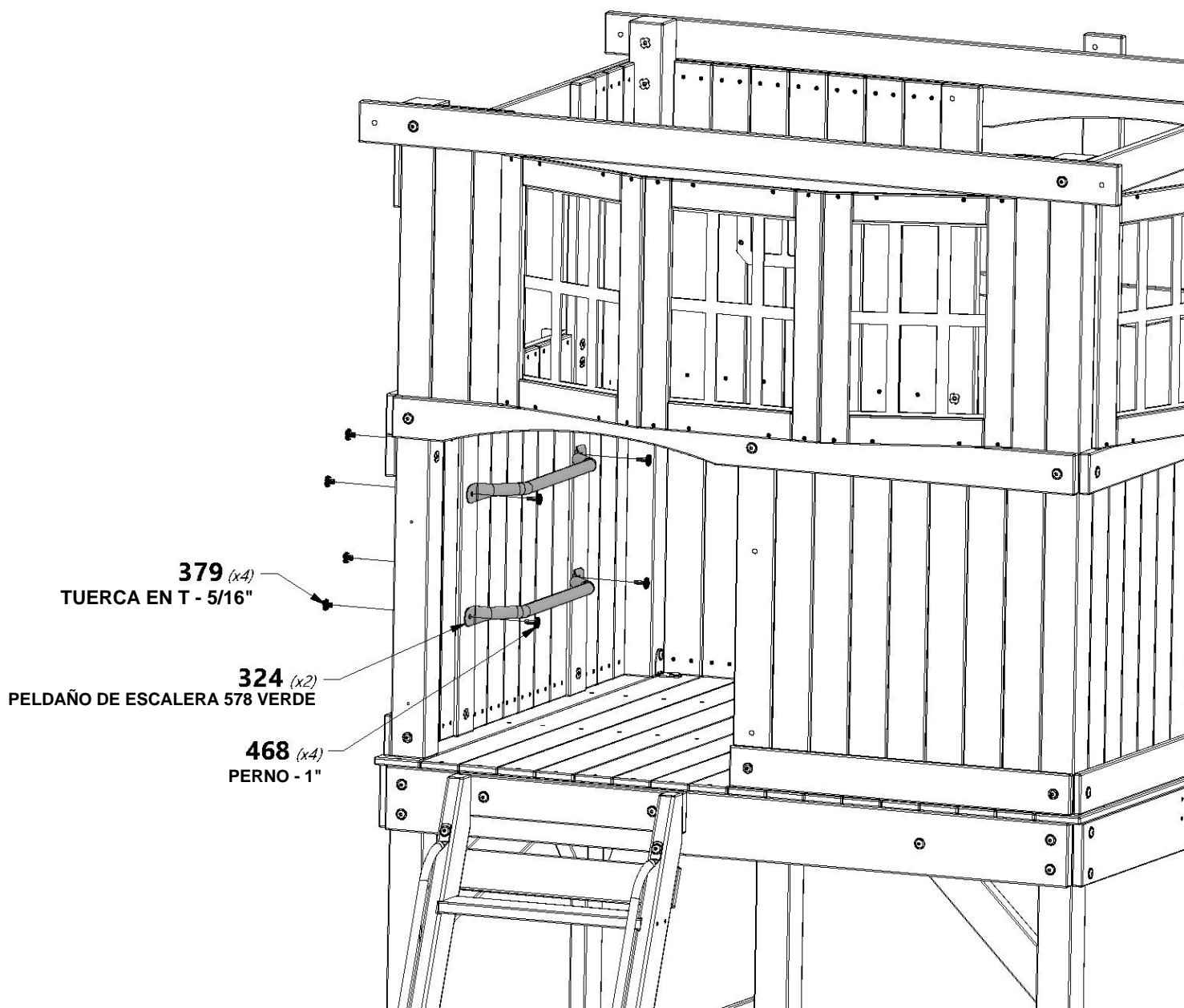
A100324 | PELDAÑO DE ESCALERA 578 VERDE
(x2)



H100468 | PERNO BL NG
(x4) | 5/16x1



H100379 | TUERCA EN T NG
(x4) | 5/16





H12 CABRIO DEL TECHO - W4L14759
(x4) 1"x3 3/8"x50 3/8" (24x86x1278)



H100378 PERNO BL NG
(x4) 5/16x1 3/4



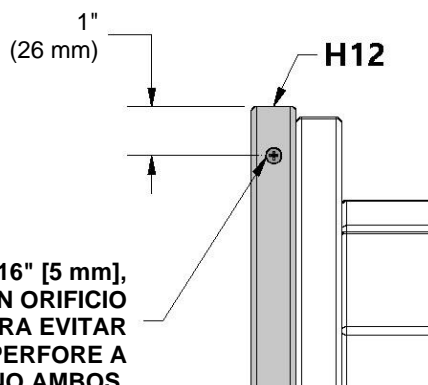
H100091 TORNILLO PFH
(x2) 8x2 1/4



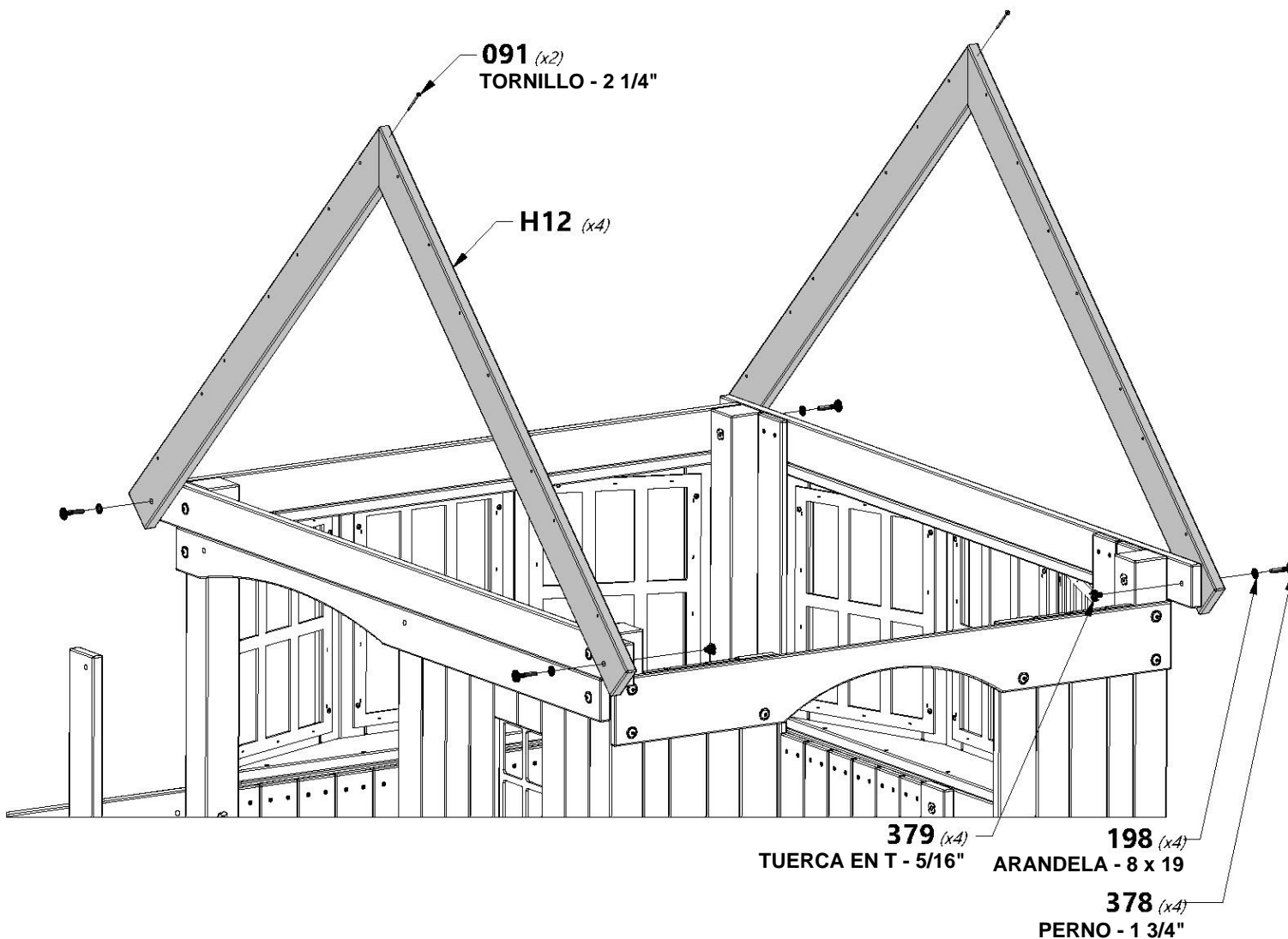
H100198 ARANDELA DE FIJACIÓN EXT. NG
(x4) 8x19



H100379 TUERCA EN T NG
(x4) 5/16



CON UNA BROCA DE 3/16" [5 mm], MARQUE Y PERFORE UN ORIFICIO GUÍA EN EL CABIO 'H12' PARA EVITAR QUE SE QUIEBRE. SOLO PERFORE A TRAVÉS DE UN CABIO, NO AMBOS.

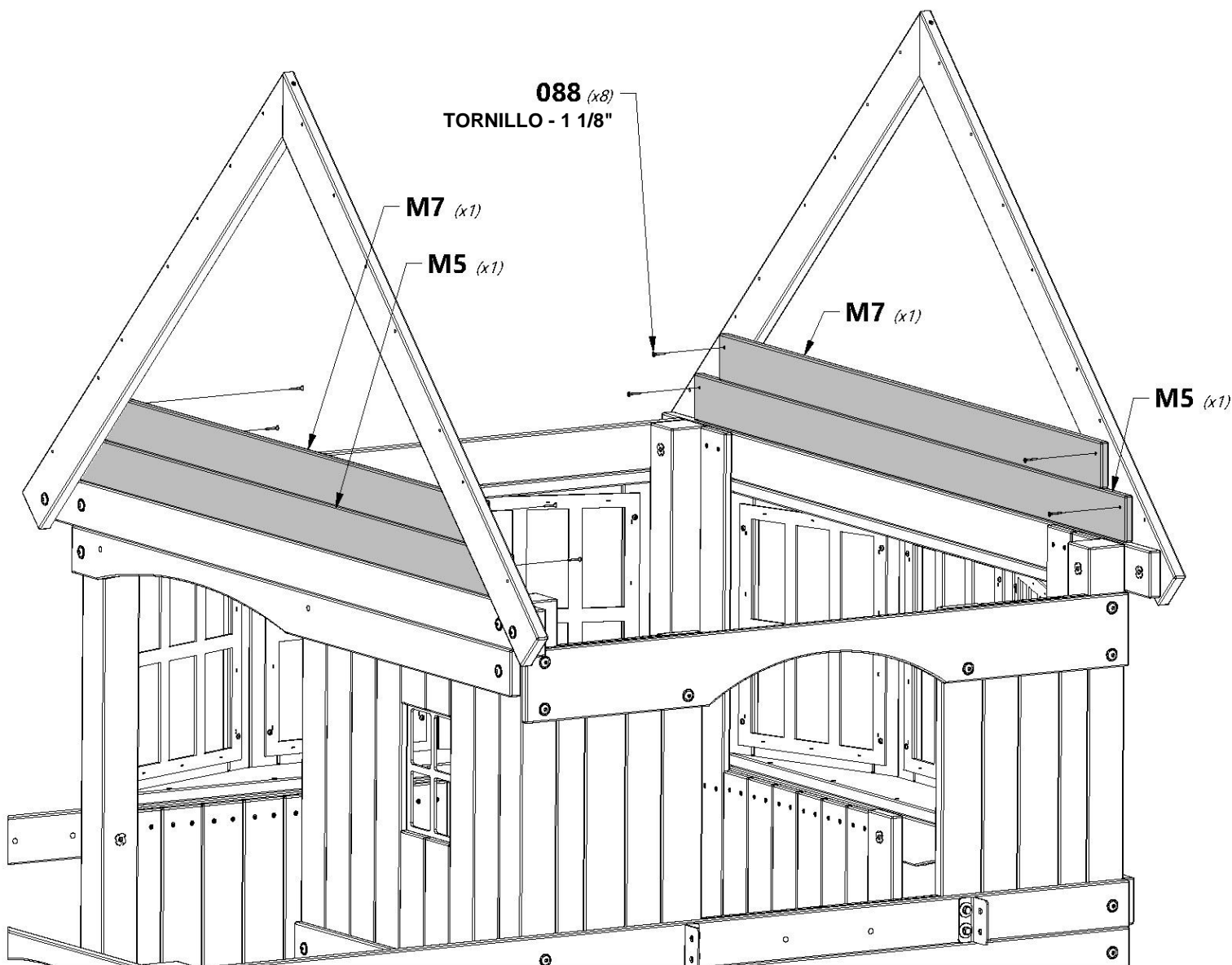




M5 TABLA DEL GABLETE - W4L14793
(x2) 5/8"x3 3/8"x59 1/2" (16x86x1510)

M7 TABLA DEL GABLETE - W4L14795
(x2) 5/8"x3 3/8"x52 5/8" (16x86x1338)


H100088 TORNILLO PFH
(x8) 8x1 1/8"





M28 TABLA DE LA VENTANA DEL GABLETE - W4L14813
(x2) 5/8"x3 3/8"x19 1/2" (16x86x496)

M29 TABLA DE LA VENTANA DEL GABLETE - W4L14814
(x2) 5/8"x3 3/8"x16 1/8" (16x86x410)

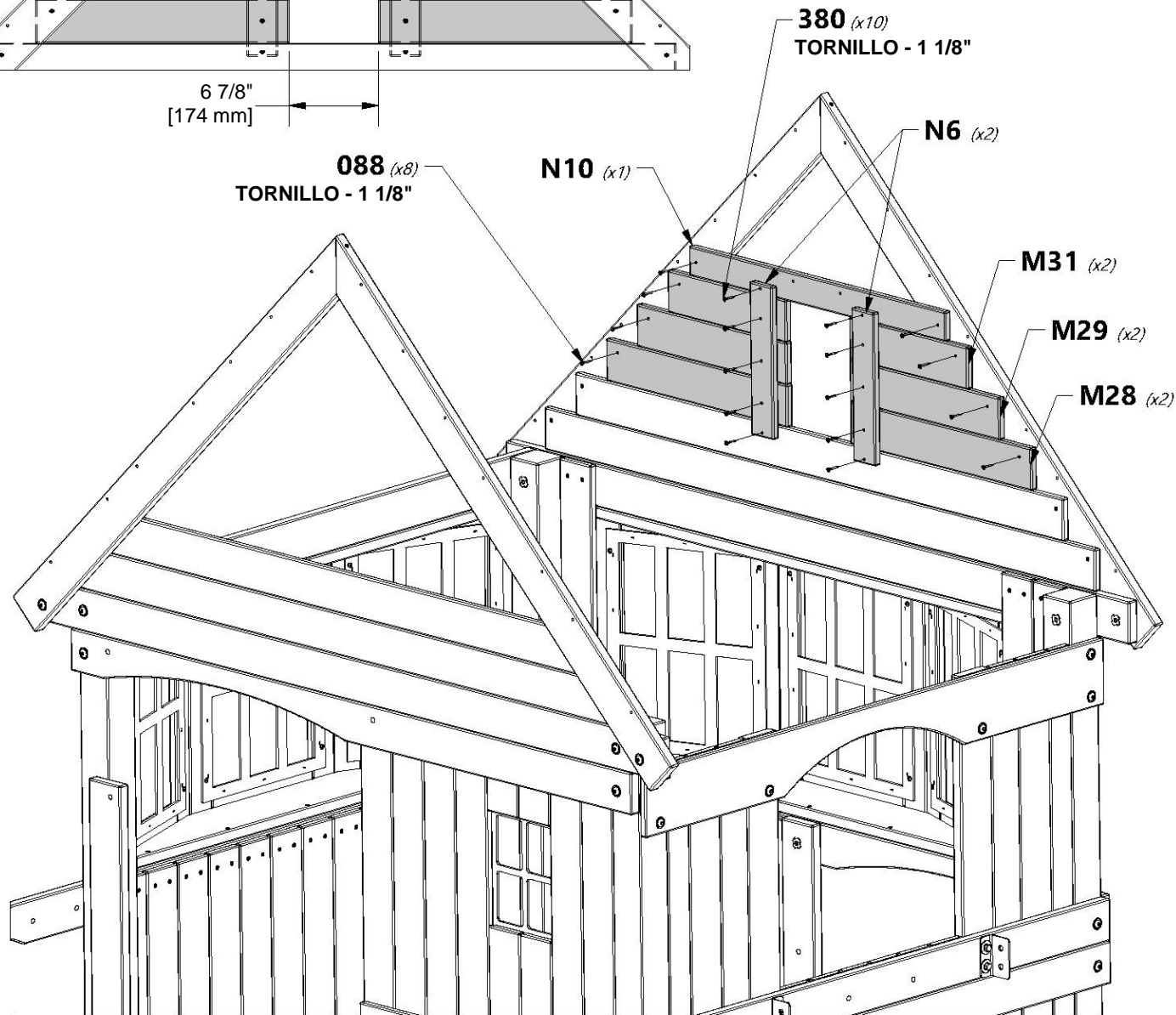
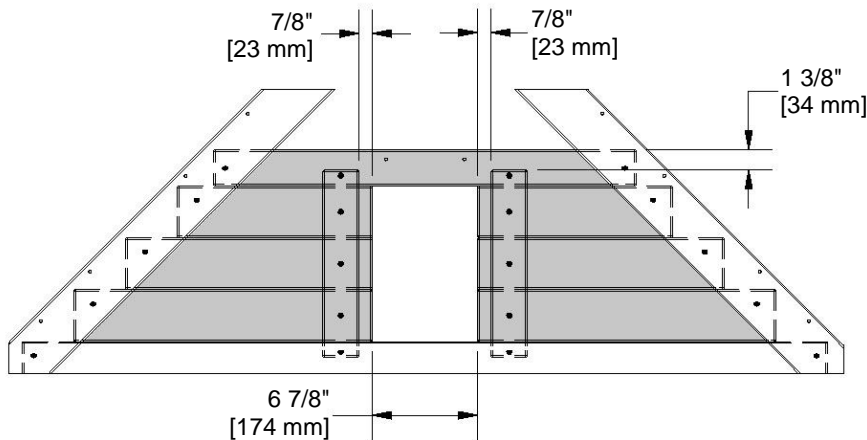
N10 TABLA DEL GABLETE - W4L14834
(x1) 5/8"x2 3/8"x27 5/8" (16x60x702)

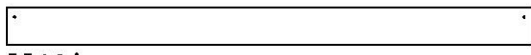
M31 TABLA DE LA VENTANA DEL GABLETE - W4L14816
(x2) 5/8"x3 3/8"x12 3/4" (16x86x324)

N6 PERFIL DE CONTORNO DE VENTANA - W4L14830
(x2) 5/8"x2 3/8"x12 1/4" (16x60x310)

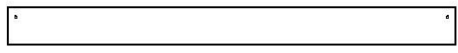
H100088 TORNILLO PFH
(x8) 8x1 1/8"

H100380 TORNILLO PFH NG
(x10) 8x1 1/8"

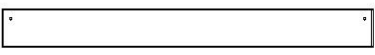




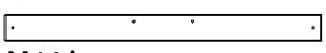
M12 | TABLA DEL GABLETE - W4L14800
(x1) | 5/8"x3 3/8"x45 7/8" (16x86x1166)



M14 | TABLA DEL GABLETE - W4L14802
(x1) | 5/8"x3 3/8"x39 1/8" (16x86x994)



M18 | TABLA DEL GABLETE - W4L14805
(x1) | 5/8"x3 3/8"x32 3/8" (16x86x822)



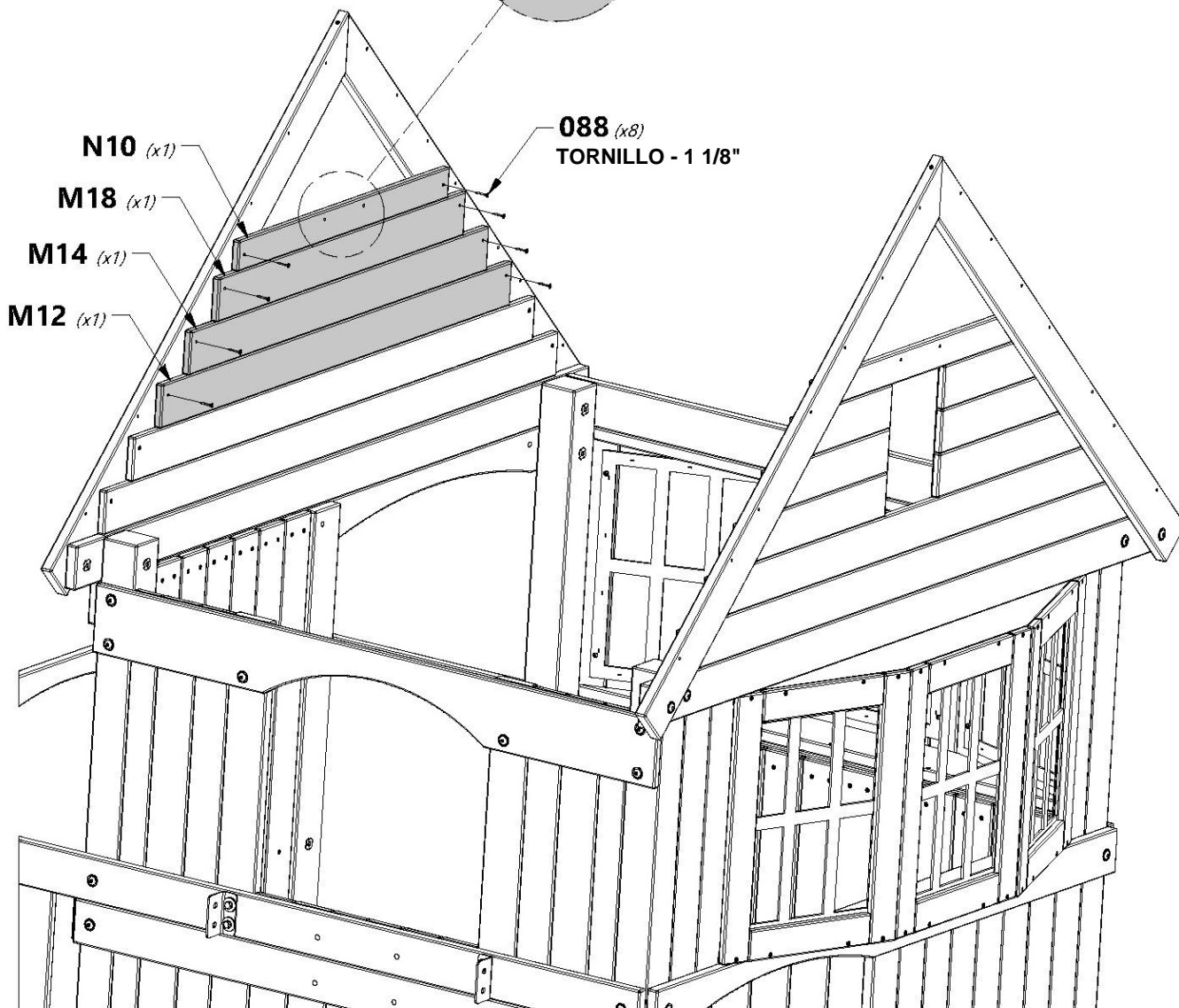
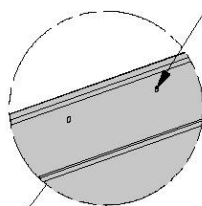
N10 | TABLA DEL GABLETE - W4L14834
(x1) | 5/8"x2 3/8"x27 5/8" (16x60x702)



H100088 | TORNILLO PFH
(x8) | 8x1 1/8



TENGA EN CUENTA LAS
UBICACIONES DE LOS ORIFICIOS

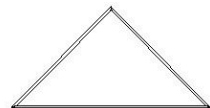




N11 | PERFIL DE CONTORNO DEL GABLETE - W4L15716
(x2) 5/8"x2 3/8"x11 1/2" (16x60x292)



N9 | PERFIL DE CONTORNO DEL GABLETE - W4L14833
(x4) 5/8"x2 3/8"x6 1/2" (16x60x165)



K6 | TRIÁNGULO CON DISEÑO DE RAYOS DE SOL - W4L14786
(x2) 5/8"x5 1/4"x10 3/8" (16x134x265)



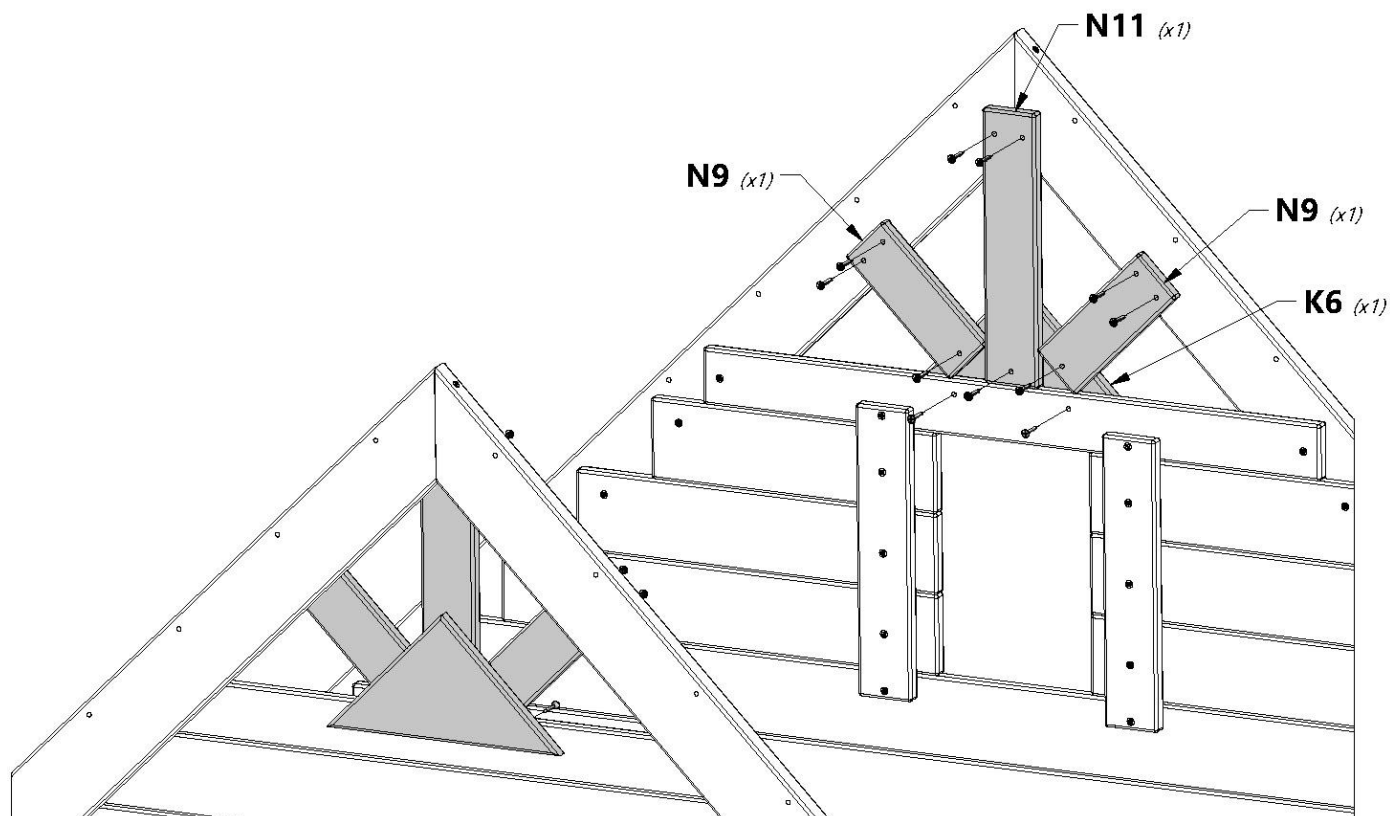
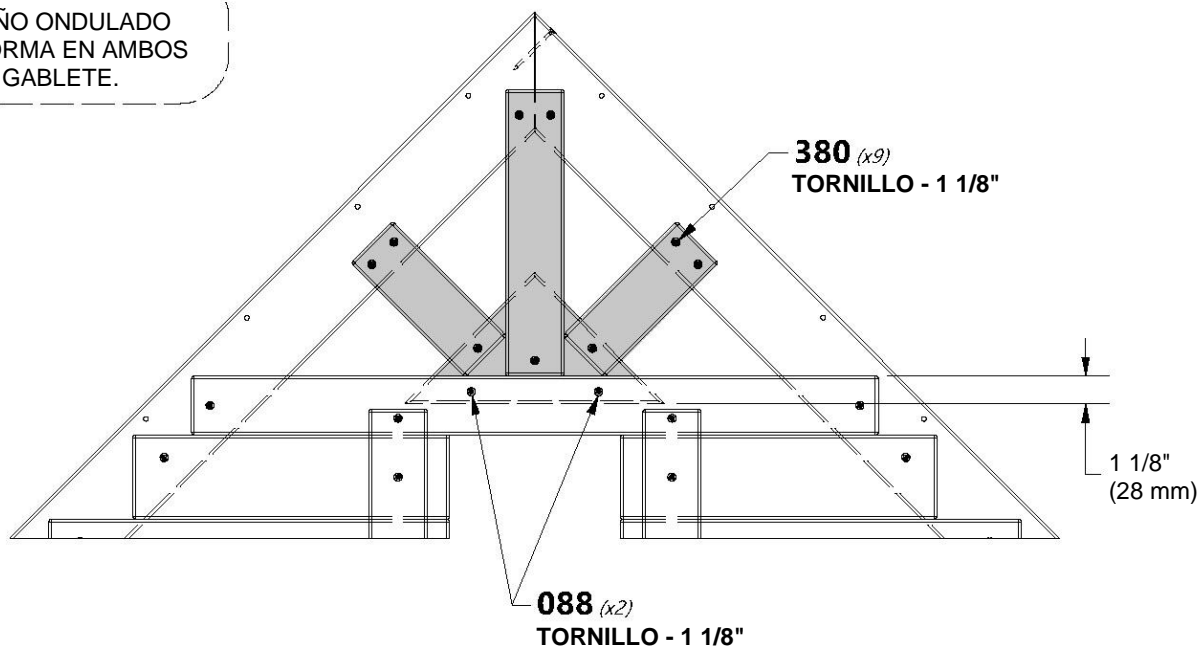
H100088 | TORNILLO PFH
(x4) 8x1 1/8"

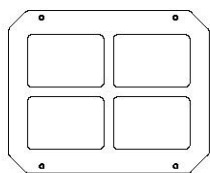


H100380 | TORNILLO PFH NG
(x18) 8x1 1/8"



NOTA:
MONTE EL DISEÑO ONDULADO DE LA MISMA FORMA EN AMBOS EXTREMOS DEL GABLETE.

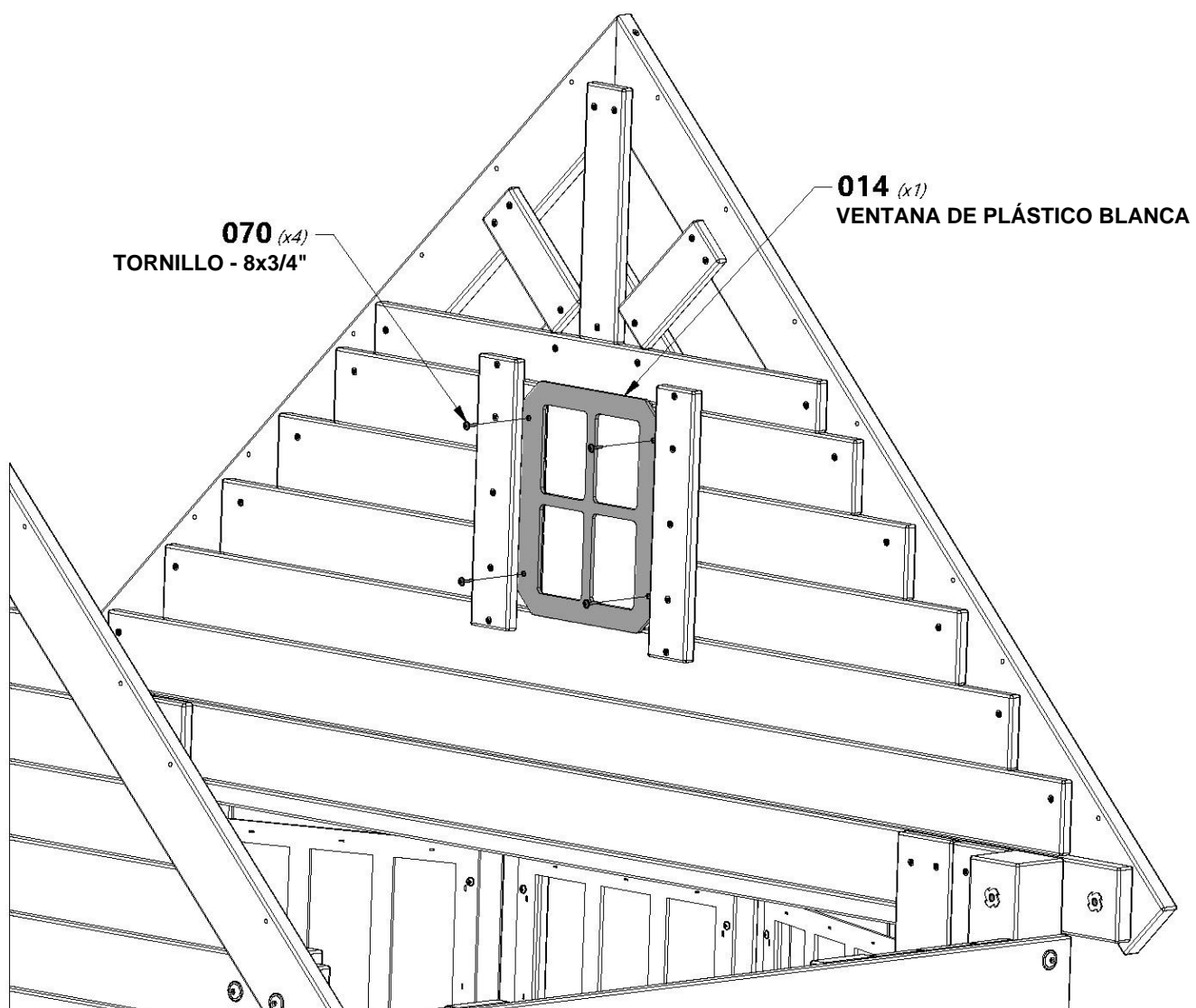




A100014
(x1) VENTANA DE PLÁSTICO BLANCA



H100070 | TORNILLO PFH
(x4) 8x1 1/8

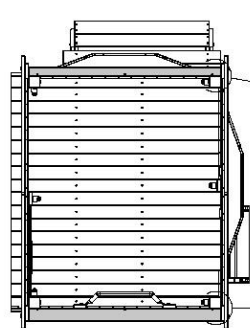




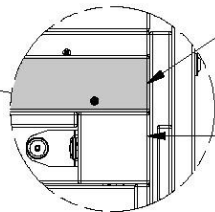
M11 | TOPE DE SOFITO - W4L14799
(x1) | 5/8"x3 3/8"x50 1/4" (16x86x1277)

N2 | TOPE DE SOFITO - W4L14826
(x1) | 5/8"x2 3/8"x50 1/4" (16x60x1277)

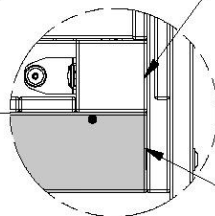
H100200 | TORNILLO PFH
(x6) | 8x1 1/8



VISTA SUPERIOR



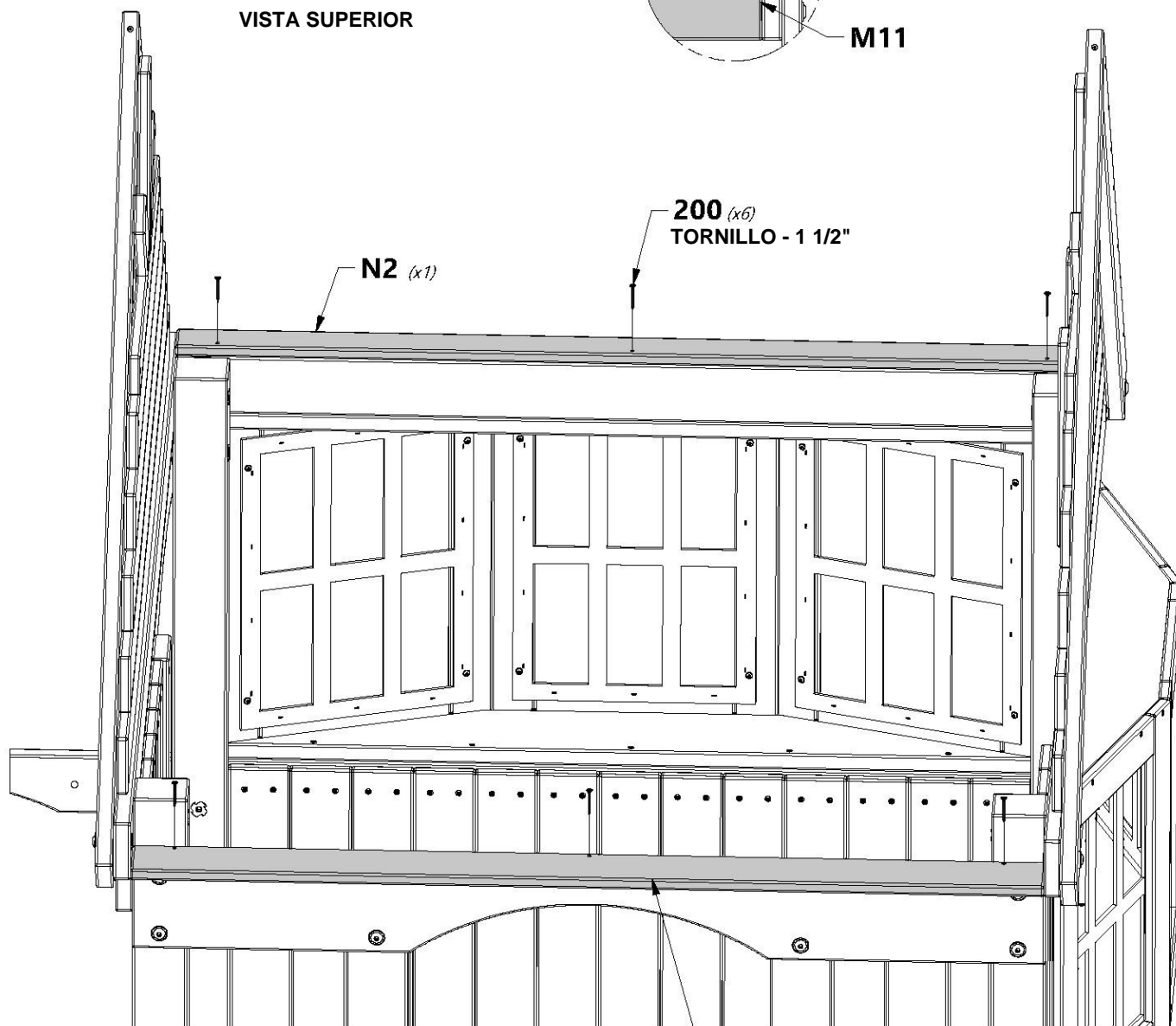
N2



M11



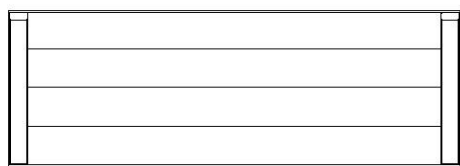
**INSTALE LAS TABLAS (N2) Y (M11)
AL LADO DE LOS MONTANTES**



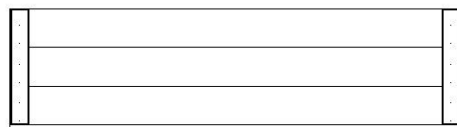
200 (x6)
TORNILLO - 1 1/2"

N2 (x1)

M11 (x1)



RP3 | PANEL SUPERIOR DEL TECHO - W2A03144
(x1) 1 5/8"x20 5/8"x59" (42x524x1499)



RP6 | PANEL DE TECHO - W2A03147
(x2) 1 5/8"x15 5/8"x59" (42x396x1499)

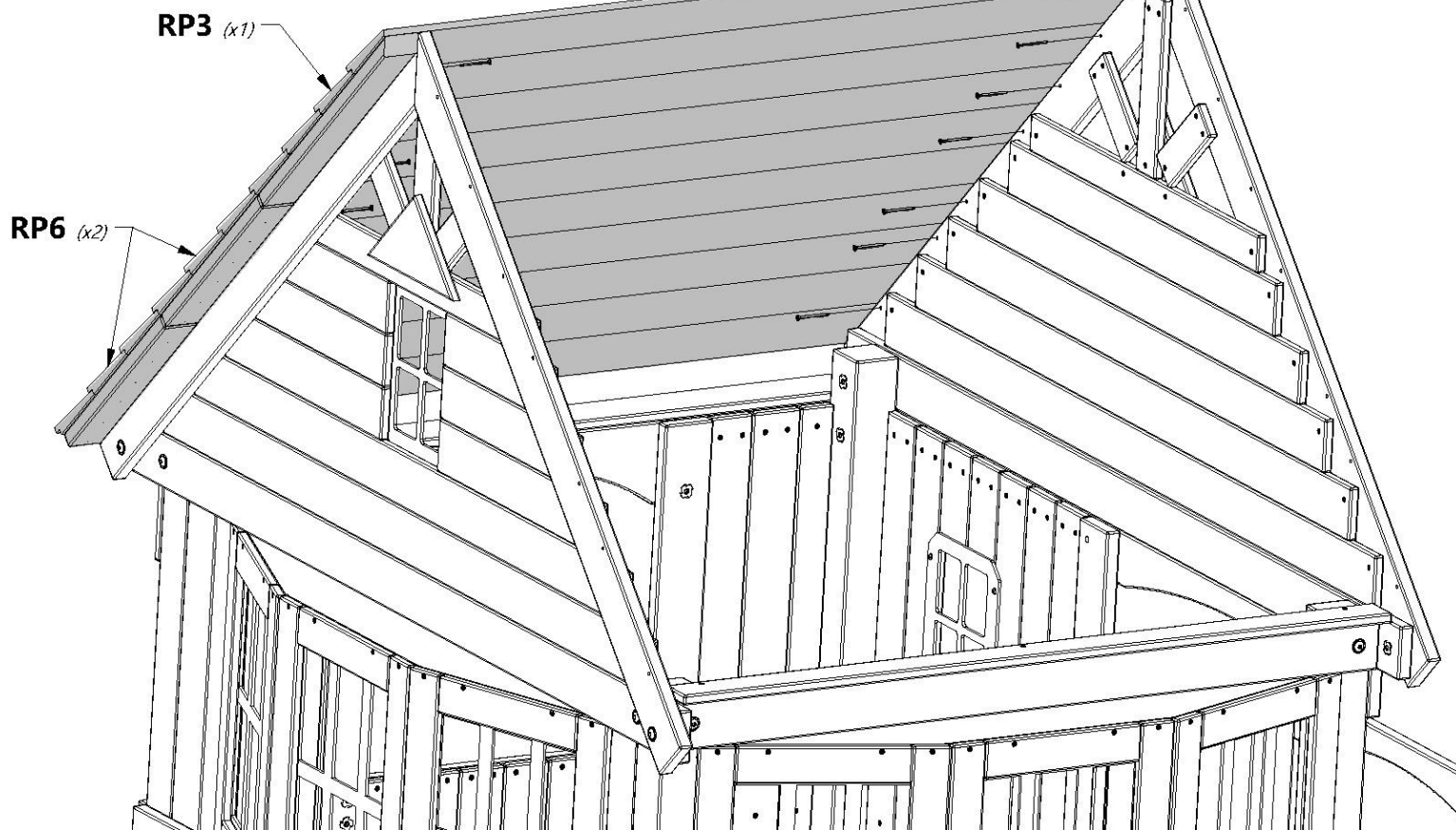


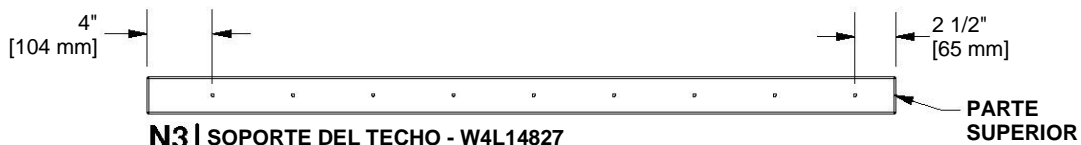
H100483 | TORNILLO PFH NG
(x14) 8x2 1/4



NOTA:
COMIENZE PRIMERO CON EL PANEL
SUPERIOR Y NIVELA LOS BORDES.

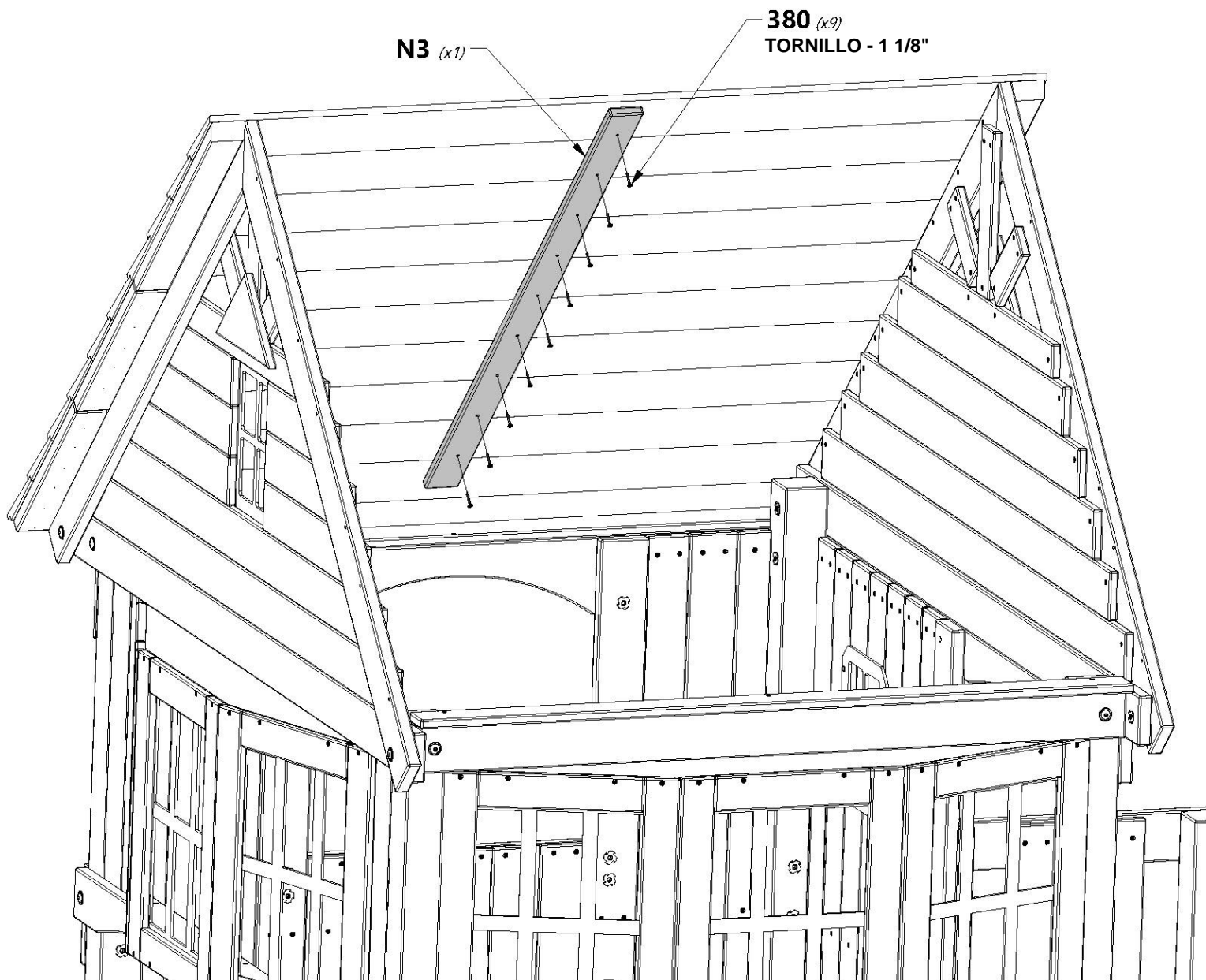
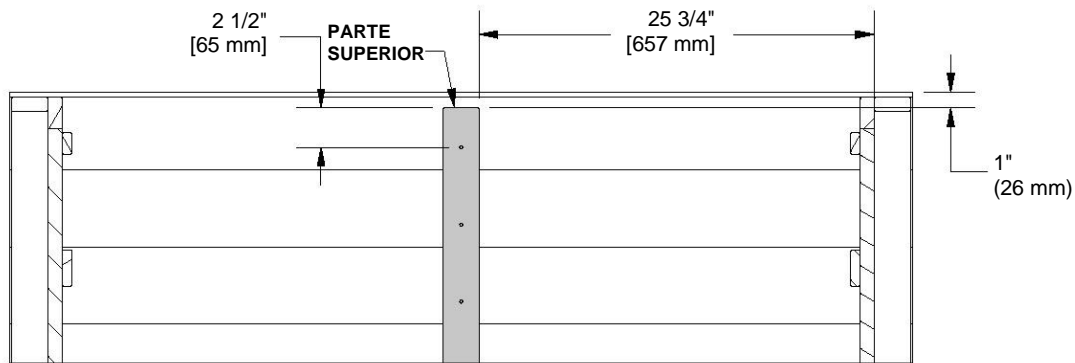
483 (x14)
TORNILLO: 8 x 2 1/4"





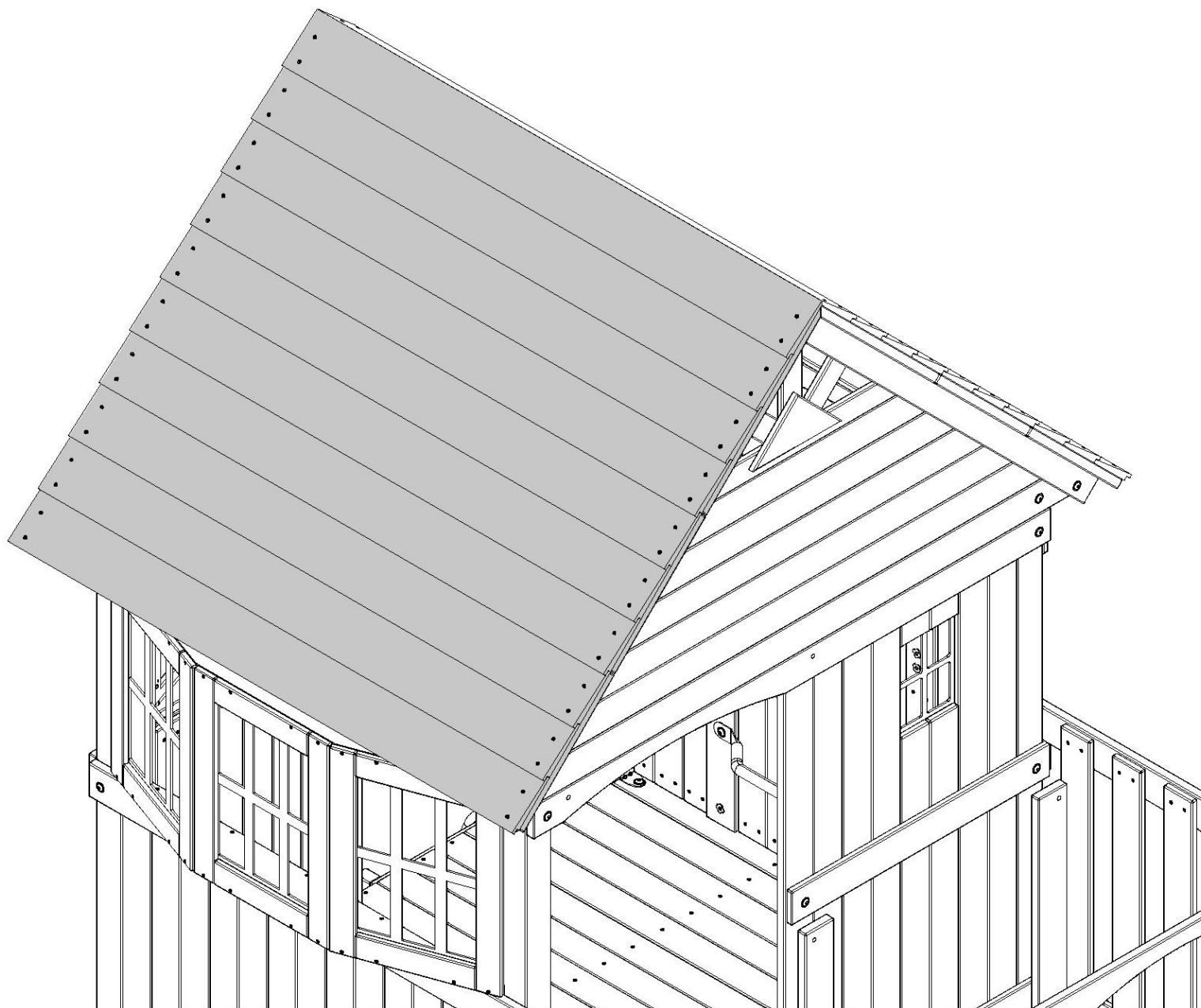
N3 | SOPORTE DEL TECHO - W4L14827
(x1) | 5/8"x2 3/8"x47" (16x60x1193)

H100380 | TORNILLO PFH NG
(x9) | 8x2 1/4





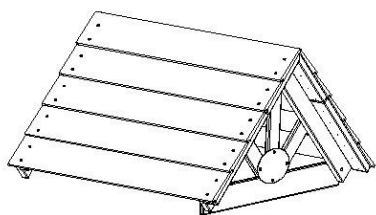
REPITA LOS PASOS 49 Y 50 PARA INSTALAR LOS PANELES DE TECHO DEL LADO IZQUIERDO.





MONTAJE DEL FUERTE

PASO 52



(x1) MONTAJE DEL TECHO DEL PÓRTICO



H100195 | PERNO BL NG
(x1) 5/16x2-3/4



H100194 | PERNO BL NG
(x2) 5/16x2 1/2



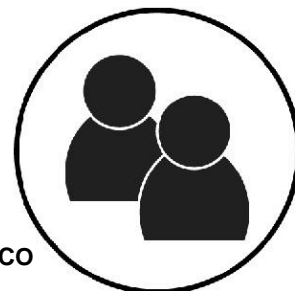
H100378 | PERNO BL NG
(x1) 5/16x1 3/4



H100198 | ARANDELA DE
(x4) FIJACIÓN EXT. NG
8x19



H100379 | TUERCA EN
(x4) T NG
5/16



MONTAJE DEL TECHO DEL PÓRTICO

379 (x2)
TUERCA EN T - 5/16"

198 (x2)
ARANDELA - 8 x 19

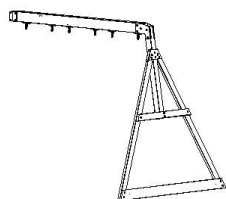
194 (x2)
PERNO - 2 1/2"

379 (x2)
TUERCA EN T - 5/16"

198 (x2)
ARANDELA - 8 x 19

195 (x1)
PERNO: 2-3/4

378 (x1)
PERNO - 1 3/4"



(x1) MONTAJE DE LA VIGA DEL COLUMPIO



H100657 | PERNO HEXAGONAL NG
(x4) | 5/16x1 3/4



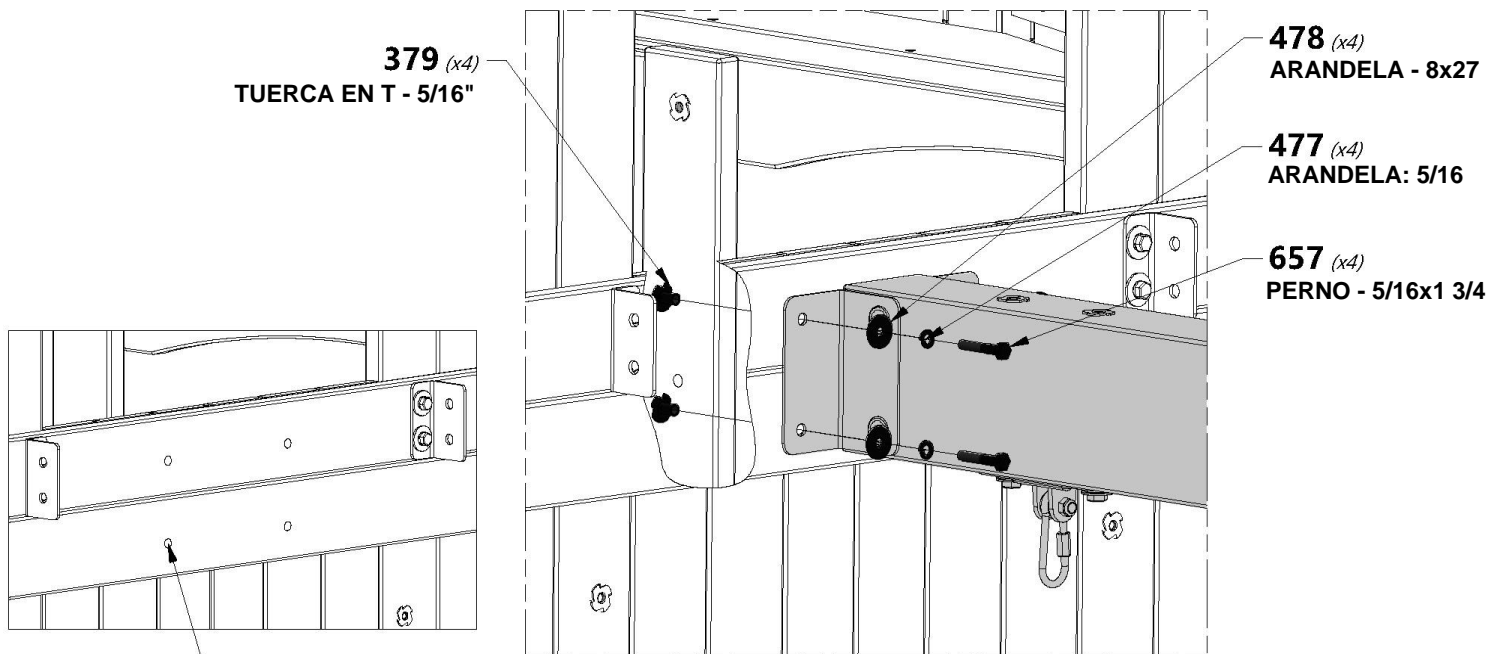
H100477 | ARANDELA DE PRESIÓN NG
(x4) | 8x27



H100478 | ARANDELA PLANA NG
(x4) | 8x27

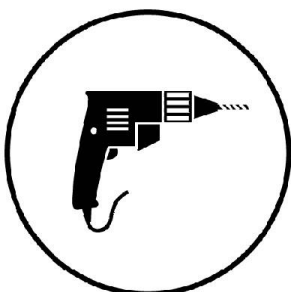
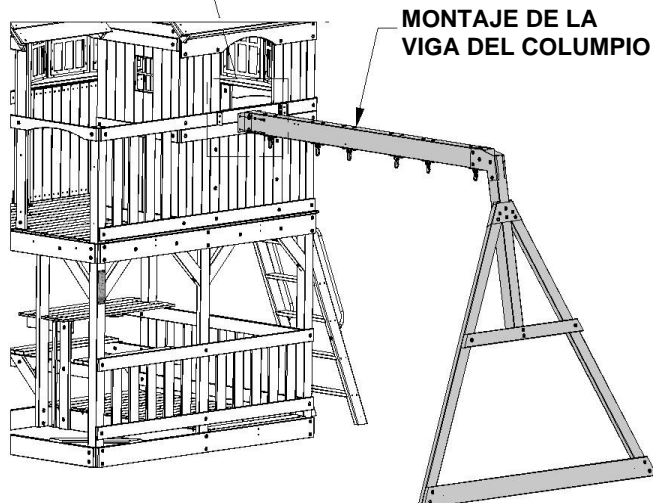


H100379 | TUERCA EN T NG
(x4) | 5/16



1.º CON LAS TABLAS COMO GUÍA, PERFORE ORIFICIOS DE 10 mm (3/8") EN LAS TABLAS VERTICALES INTERIORES (4X).

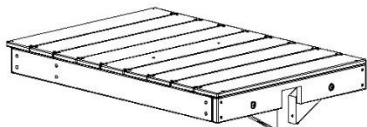
2.º INSTALE LA VIGA DEL COLUMPIO.





MONTAJE DEL FUERTE

PASO 54



(x1) MONTAJE DE LA PLATAFORMA DEL MIRADOR



H100456 TIRAFONDO BL NG (x2) 1/4x2 1/2



H100192 TUERCA CILÍNDRICA BL NG (x4) 5/16x7/8



H100481 PERNO HEXAGONAL NG (x4) 5/16x1 1/4



H100086 TORNILLO PFH (x2) 8x1 1/2



H100478 ARANDELA PLANA NG (x4) 8x27



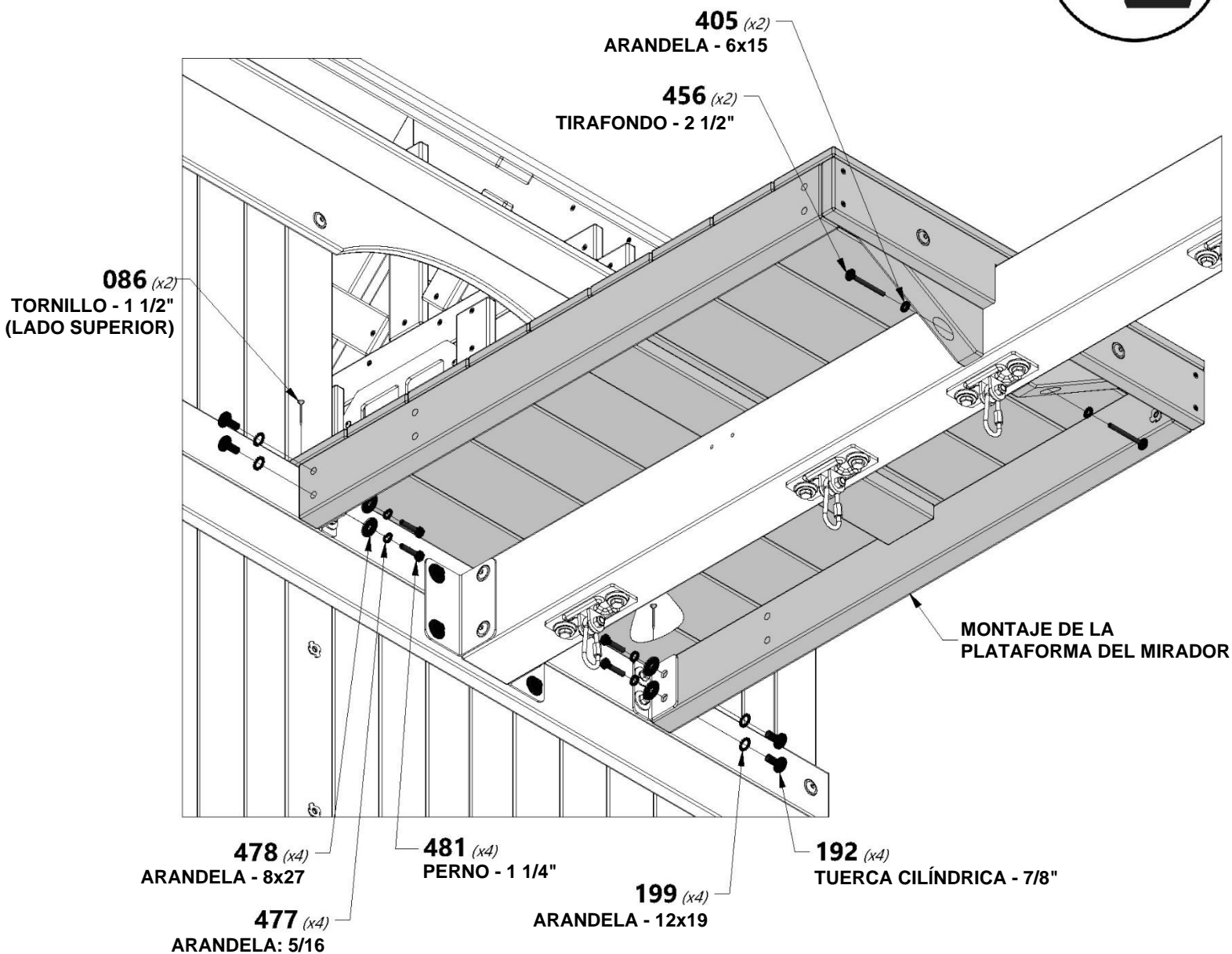
H100477 ARANDELA DE PRESIÓN NG (x4) 5/16



H100405 ARANDELA DE FIJACIÓN EXT. NEGRA (x2) 6x15



H100199 ARANDELA DE FIJACIÓN EXT. NEGRA (x4) 12x19





A100396 | SOPORTE EN ESCUADRA
(x2) | 51x32x82x3.175



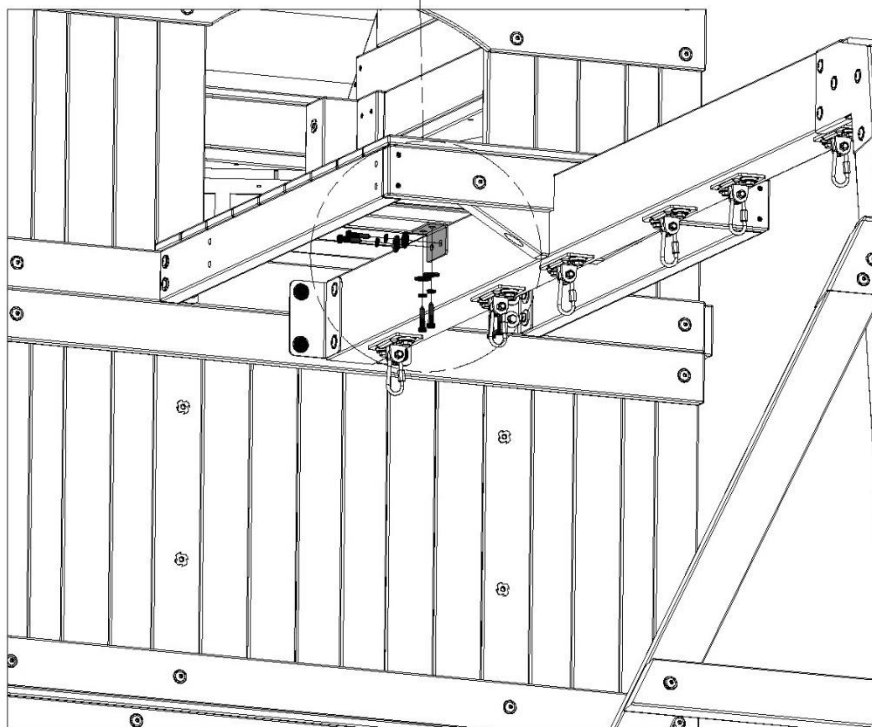
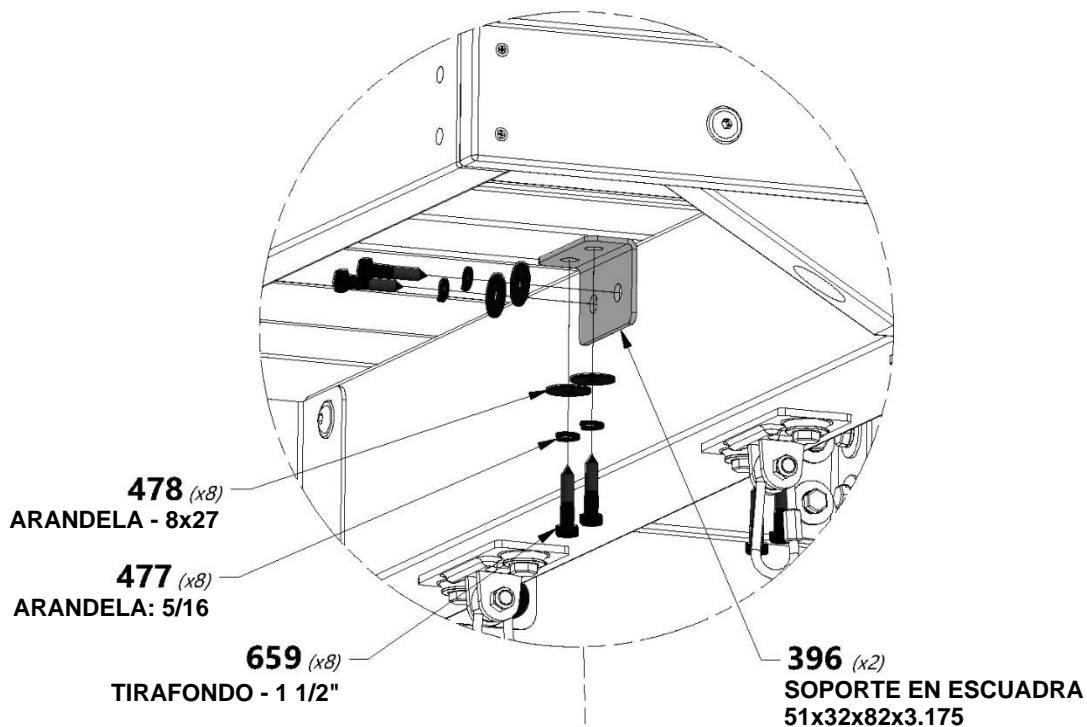
H100659 | TIRAFONDO NG
(x8) | 5/16x1 1/2

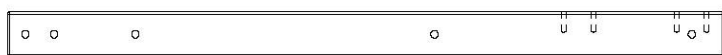


H100477 | ARANDELA DE
(x8) | PRESIÓN NG
5/16



H100478 | ARANDELA
(x8) | PLANA NG
8x27





F2 SOPORTE DE PARED DEL MIRADOR - W4L14738
(x2) 1 3/8"x2 3/8"x37 1/2" (36x60x952)



F3 SOPORTE DE PARED DEL MIRADOR - W4L14739
(x2) 1 3/8"x2 3/8"x37 1/2" (36x60x952)



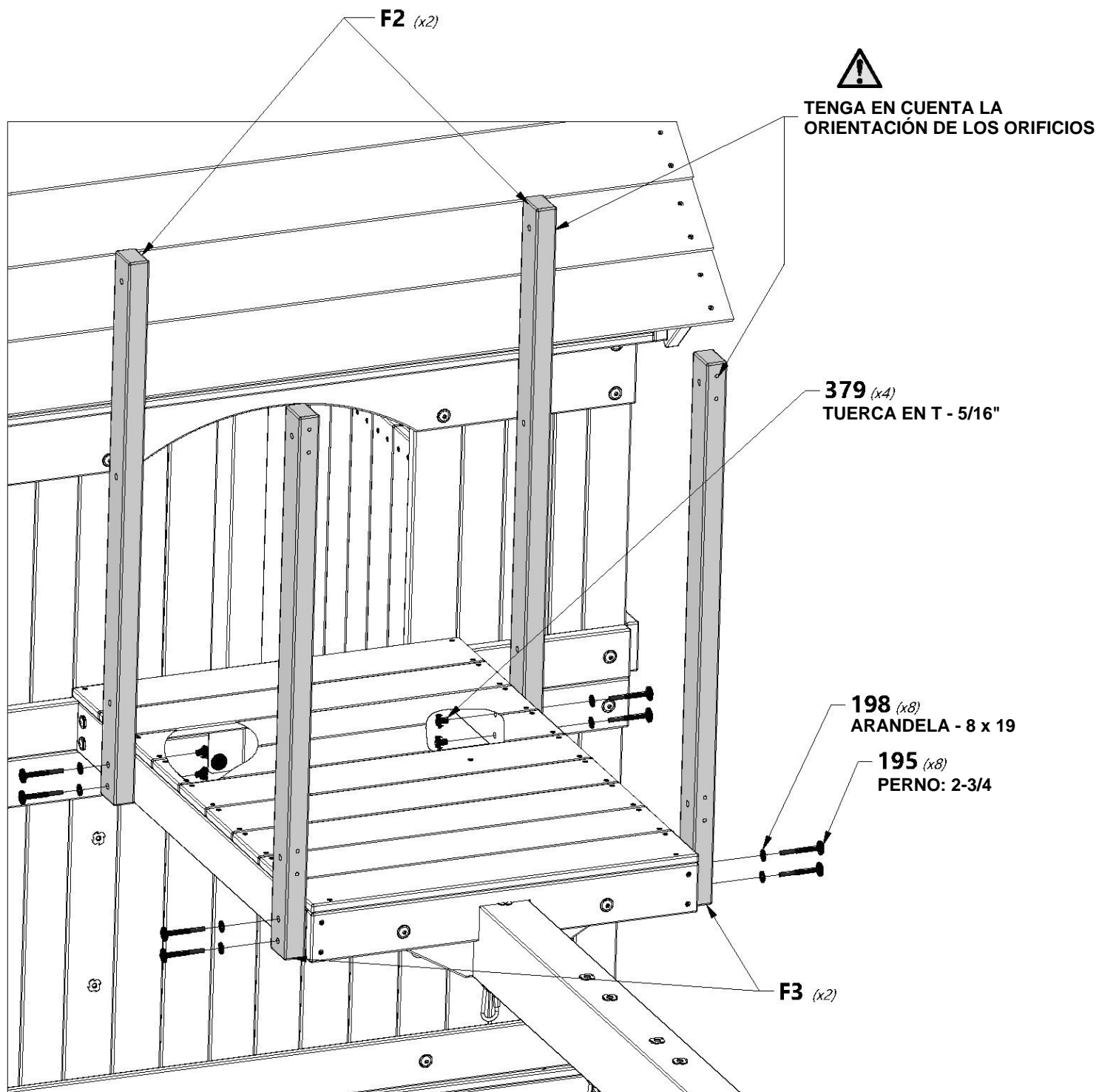
H100195 TIRAFONDO NG
(x8) 5/16x2-3/4



H100198 ARANDELA DE
(x8) FIJACIÓN EXT. NG
8x19



H100379 TUERCA
(x4) EN T NG
5/16





H30 | GUÍA DE PARED DEL MIRADOR - W4L14776
(x1) | 1"x3 3/8"x29 7/8" (24x86x758)



H31 | GUÍA DE PARED DEL MIRADOR - W4L14777
(x2) | 1"x3 3/8"x38 7/8" (24x86x988)



H100197 | TIRAFONDO BL NG
(x4) | 5/16x2 1/2



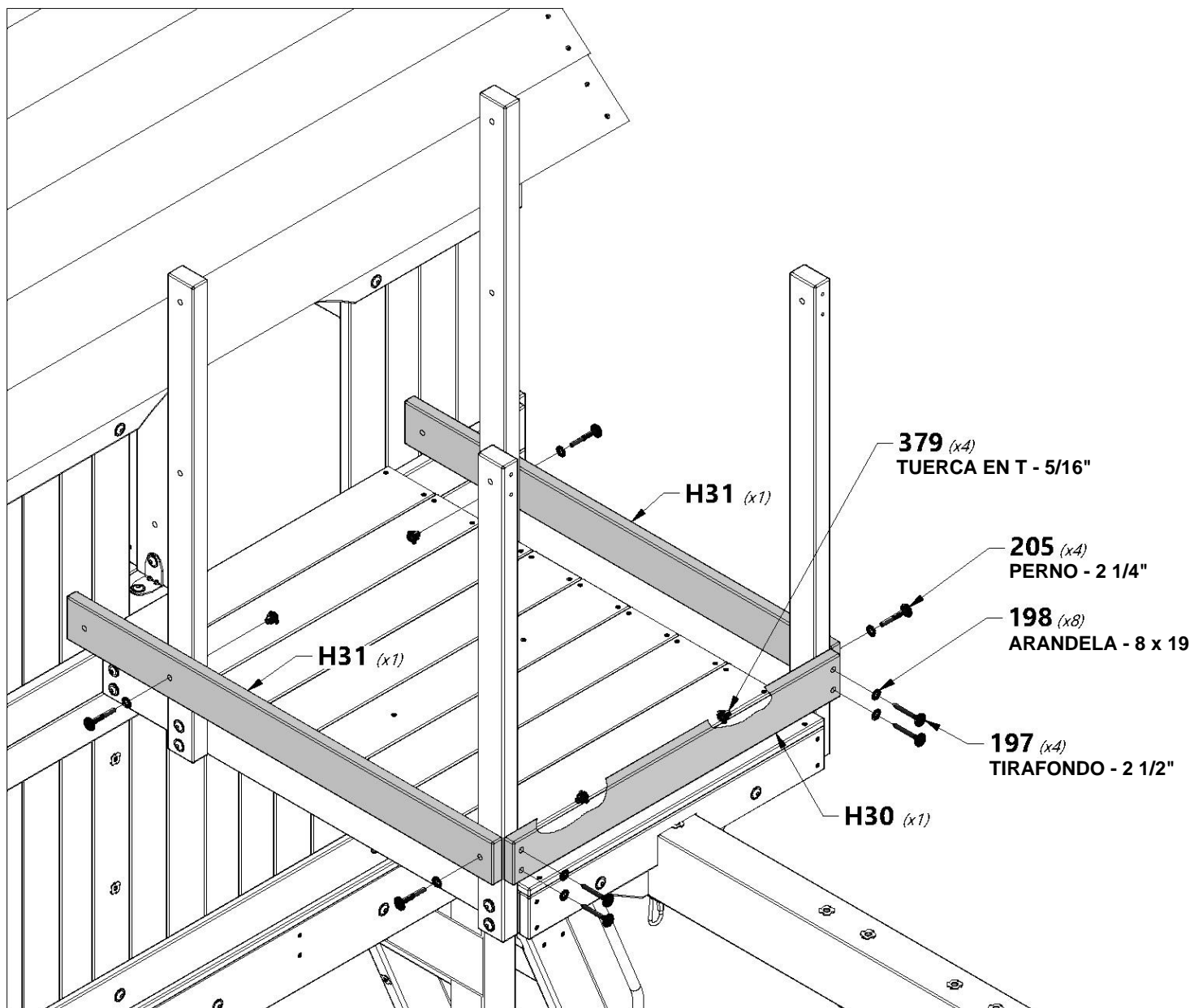
H100205 | PERNO BL NG
(x4) | 5/16x2-1/4



H100198 | ARANDELA DE
(x8) | FIJACIÓN EXT. NG
8x19



H100379 | TUERCA EN T NG
(x4) | 5/16





MONTAJE DEL FUERTE

PASO 58



A4M01046 | SOPORTE EN ESCUADRA
(x2) | 2.5x38x55x55



H100468 | PERNO BL NG
(x2) | 5/16x1



H100396 | PERNO BL NG
(x2) | 5/16x1/2



H100379 | TUERCA
(x4) | EN T NG
5/16

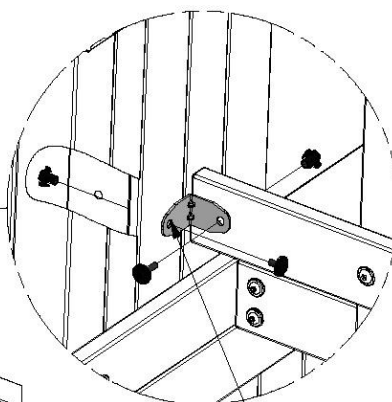
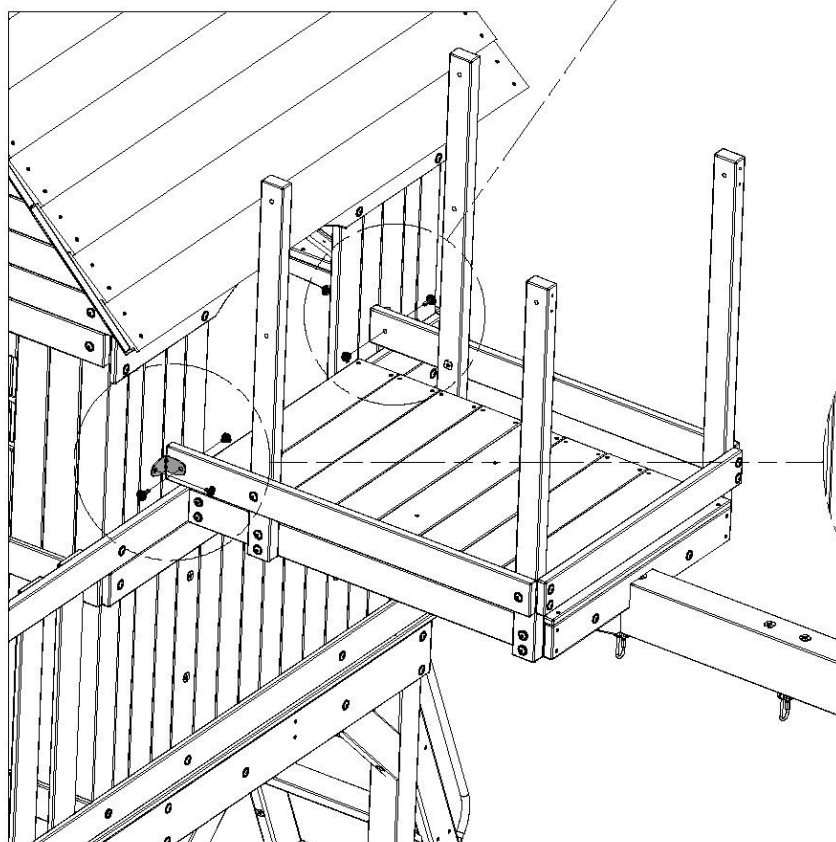


046 (x2)
SOPORTE EN ESCUADRA
2.5x38x55x55

379 (x4)
TUERCA EN T - 5/16"

468 (x2)
PERNO - 1"

396 (x2)
PERNO - 1/2"



CON LOS SOPORTES COMO GUÍA, PERFORE ORIFICIOS DE 3/8" [10 mm] A TRAVÉS DE LA TABLA DE PARED.

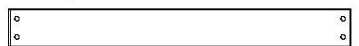


MONTAJE DEL FUERTE

PASO 59



H29 | GUÍA DE PARED DEL MIRADOR - W4L14775
(x2) | 1"x3 3/8"x30 5/8" (24x86x778)



H30 | GUÍA DE PARED DEL MIRADOR - W4L14776
(x1) | 1"x3 3/8"x29 7/8" (24x86x758)



M4 | GUÍA DE PARED DEL MIRADOR - W4L14792
(x2) | 5/8"x3 3/8"x29 7/8" (16x86x758)



H100205 | PERNO BL NG
(x4) | 5/16x2-1/4



H100197 | TIRAFONDO BL NG
(x4) | 5/16x2 1/2



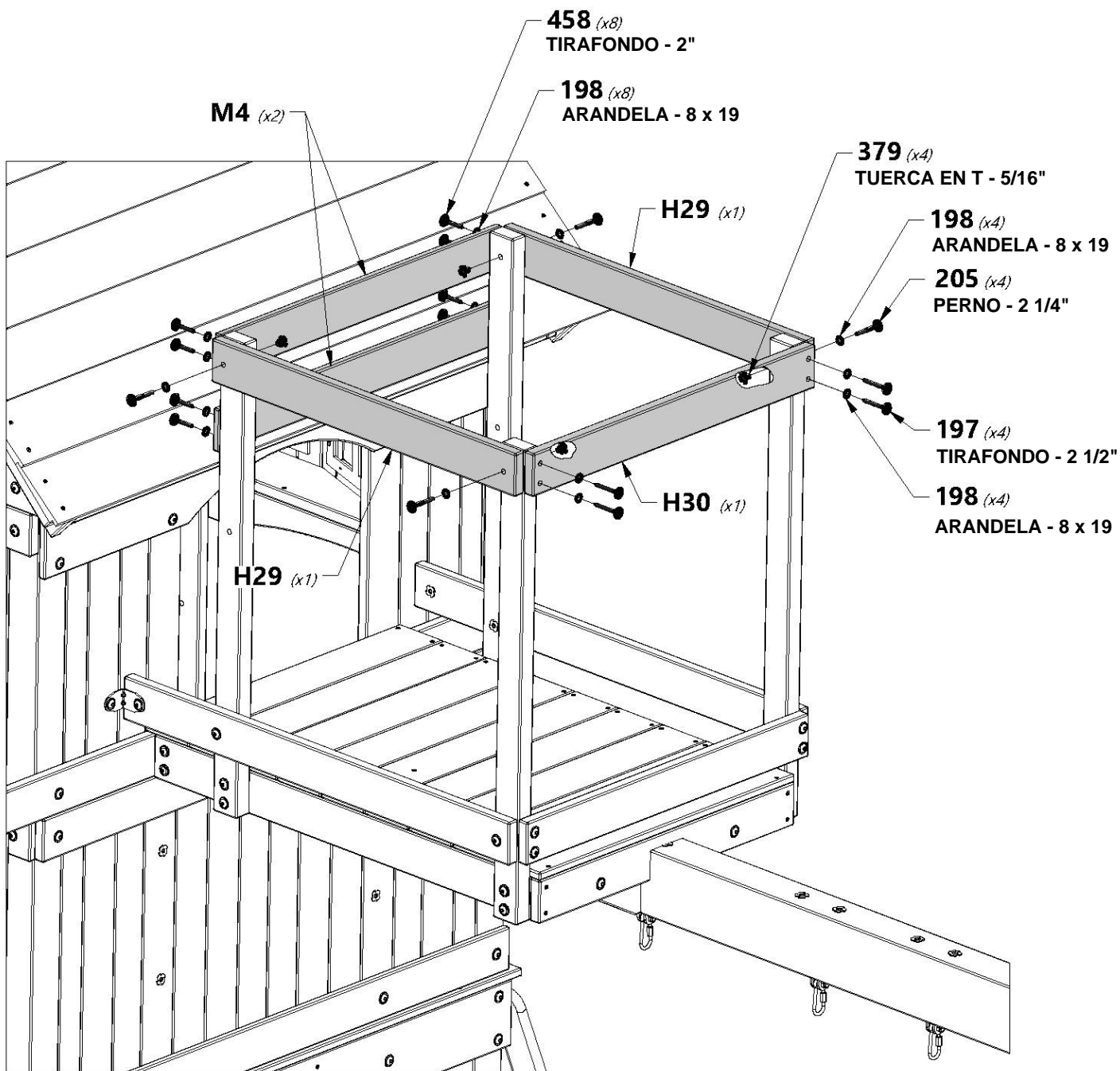
H100458 | TIRAFONDO BL NG
(x8) | 5/16x2



H100198 | ARANDELA DE
(x16) | FIJACIÓN EXT. NG
8x19



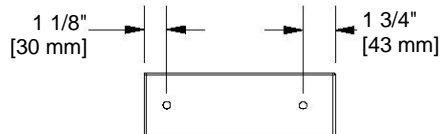
H100379 | TUERCA EN T NG
(x4) | 5/16





MONTAJE DEL FUERTE

PASO 60



M32 | GUÍA DE PARED DEL MIRADOR - W4L14817
(x2) | 5/8"x3 3/8"x10" (16x86x254)



A4M01046 | SOPORTE EN ESCUADRA
(x2) | 2.5x38x55x55



H100457 | PERNO BL NG
(x2) | 5/16x2



H100459 | PERNO BL NG
(x2) | 5/16x2-1/4



H100396 | PERNO BL NG
(x2) | 5/16x1/2

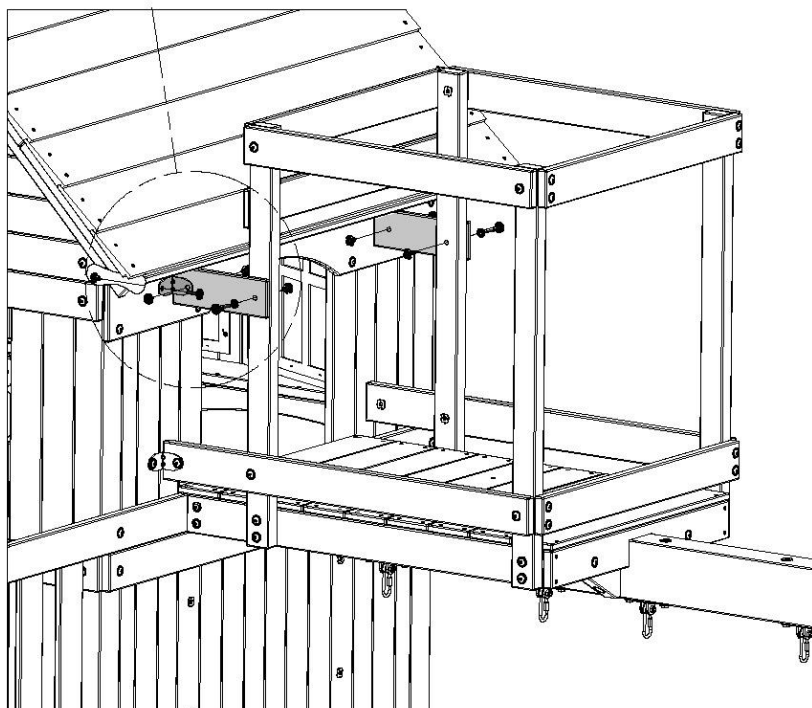
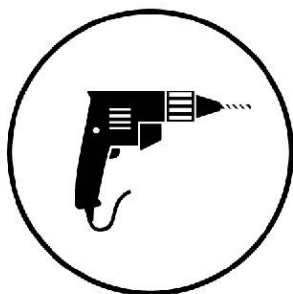
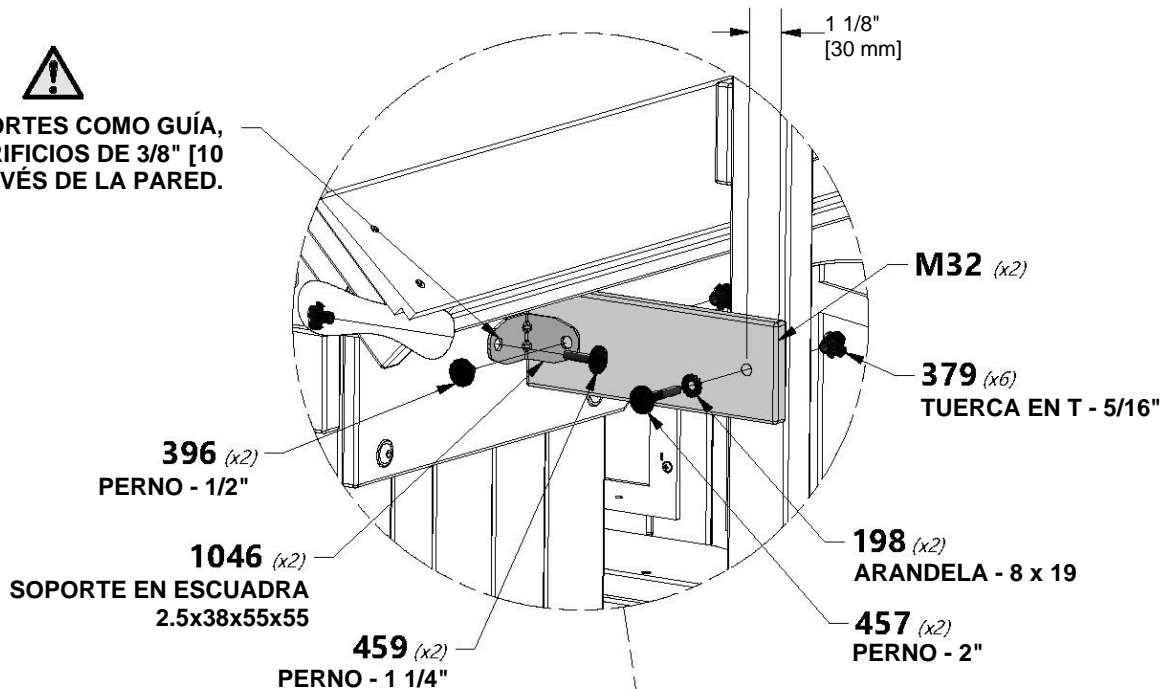


H100198 | ARANDELA DE FIJACIÓN EXT. NG
(x2) | 8x19



H100379 | TUERCA EN T
(x6) | 5/16

 **CON LOS SOPORTES COMO GUÍA, PERFORE ORIFICIOS DE 3/8" [10 mm] A TRAVÉS DE LA PARED.**

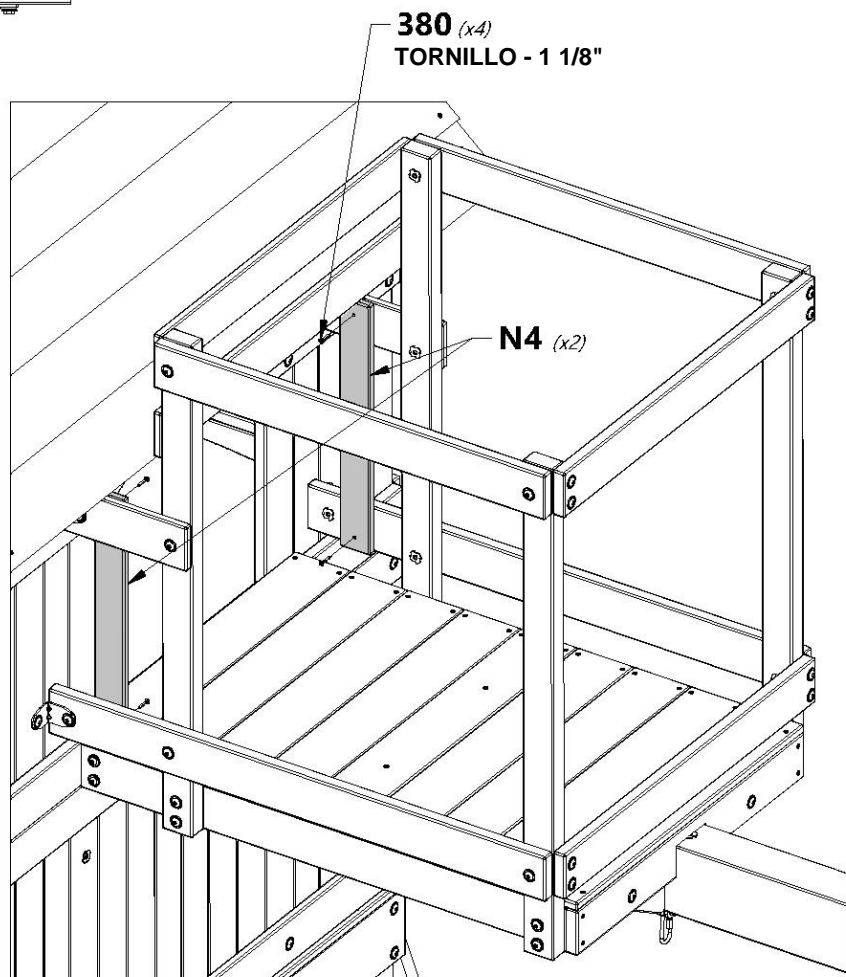
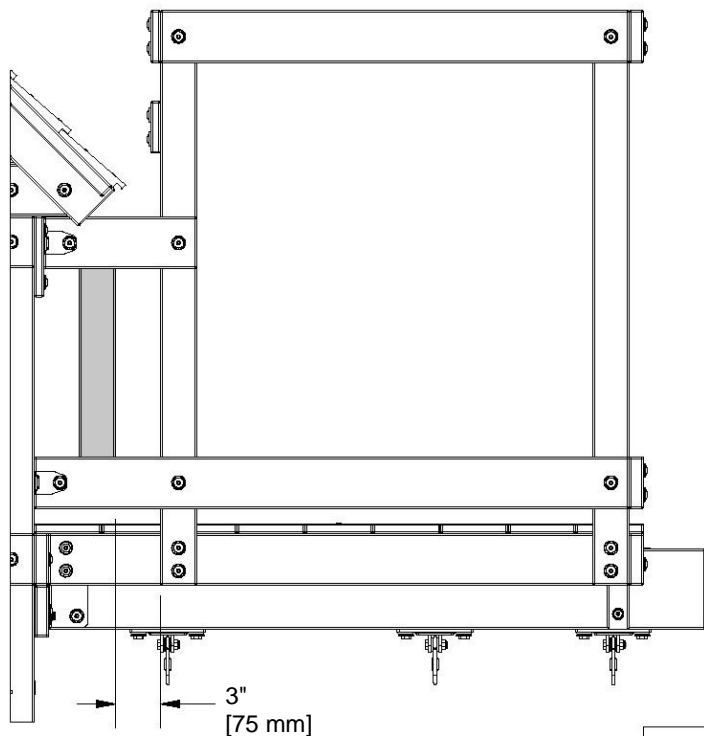




N4 | GUÍA DE PARED DEL MIRADOR - W4L14828
(x2) | 5/8"x2 3/8"x19" (16x60x483)



H100380 | TORNILLO PFH NG
(x4) | 8x1 1/8"

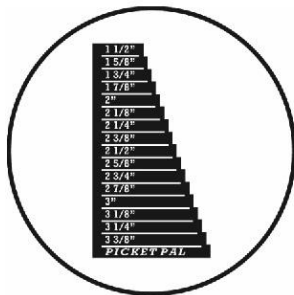




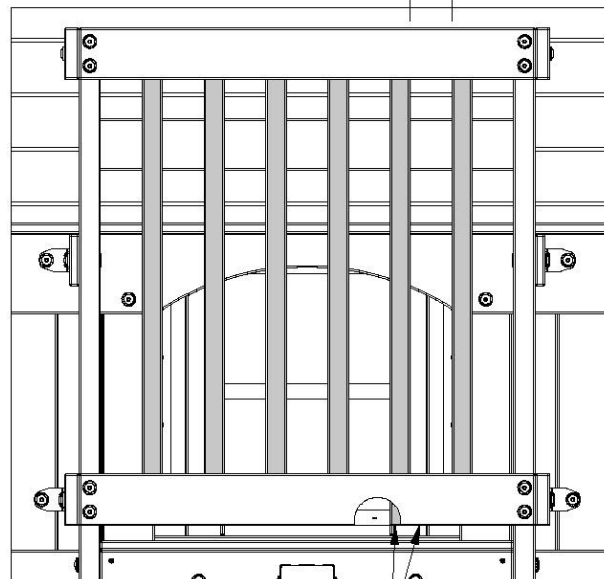
O01 | GUÍA DE PARED DEL MIRADOR - W4L15641
(x6) | 5/8"x1 3/8"x32 1/4" (16x34x819)



H100088 | TORNILLO PFH NG
(x12) | 8x1 1/8



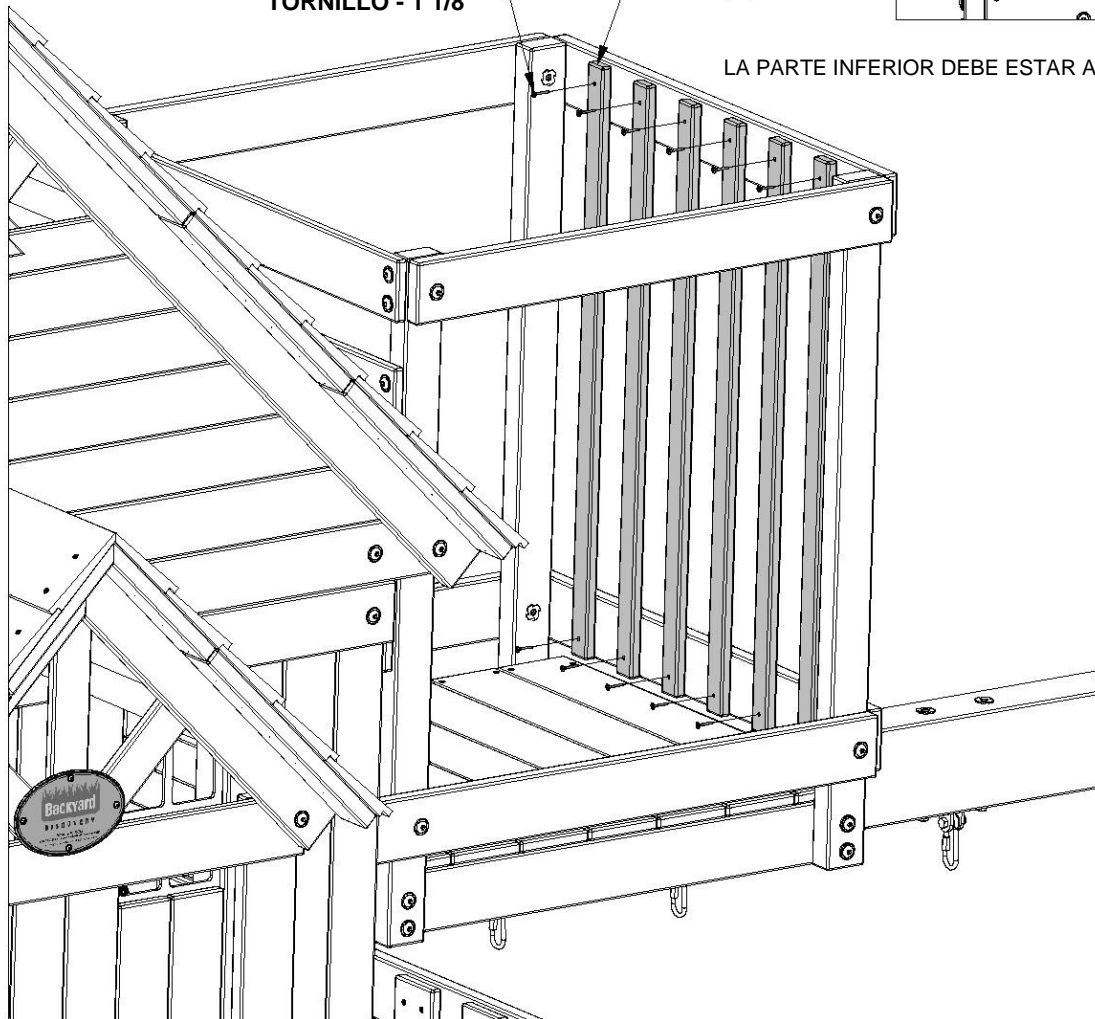
2 1/2"
[65 mm]
MISMA DISTANCIA



088 (x12)
TORNILLO - 1 1/8"

O01 (x6)

LA PARTE INFERIOR DEBE ESTAR AL MISMO NIVEL

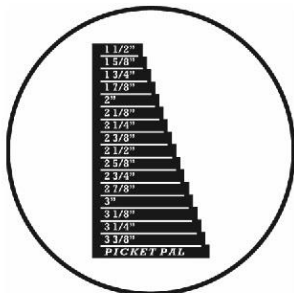




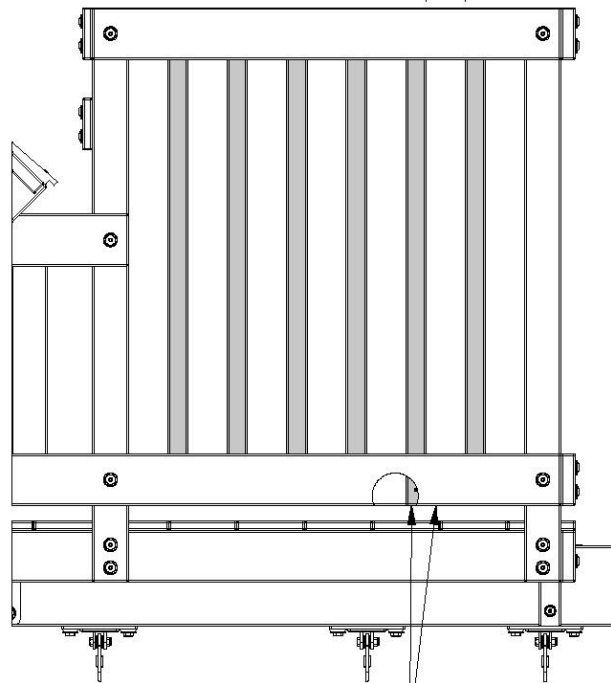
O01 | GUÍA DE PARED DEL MIRADOR - W4L15641
(x12) 5/8"x1 3/8"x32 1/4" (16x34x819)



H100088 | TORNILLO PFH NG
(x24) 8x1 1/8



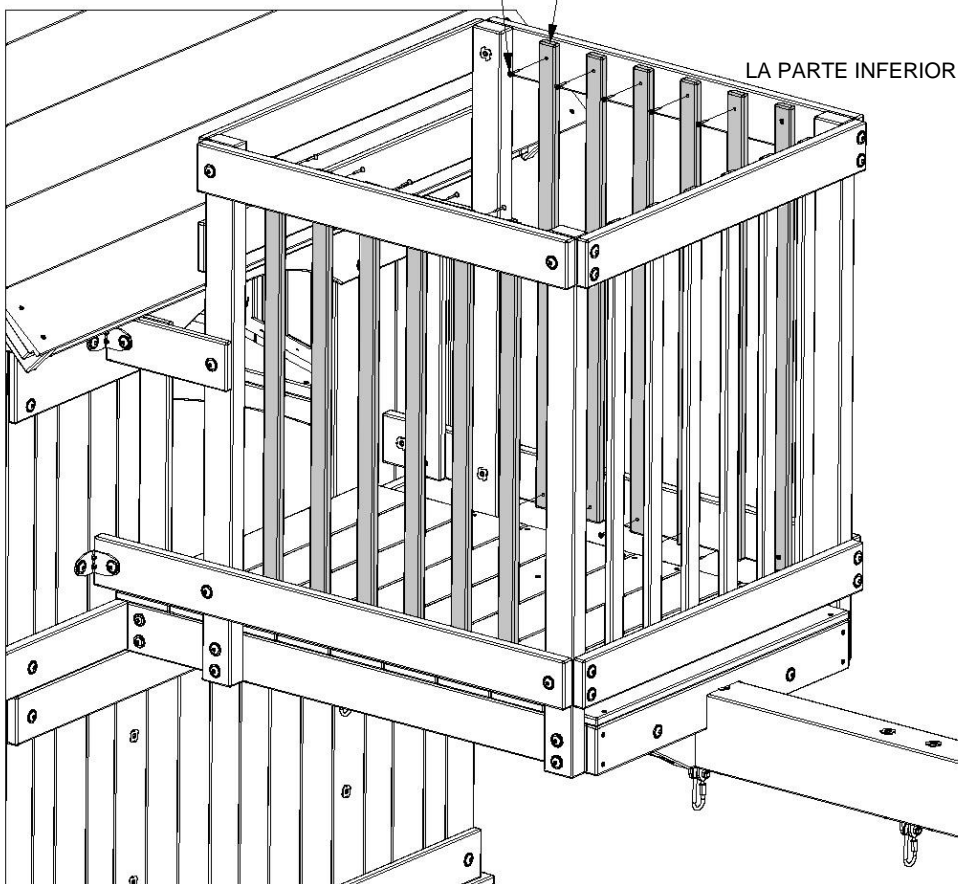
2 1/2"
[65 mm]
MISMA DISTANCIA

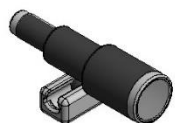


088 (x24)
TORNILLO - 1 1/8"

O01 (x12)

LA PARTE INFERIOR DEBE ESTAR AL MISMO NIVEL

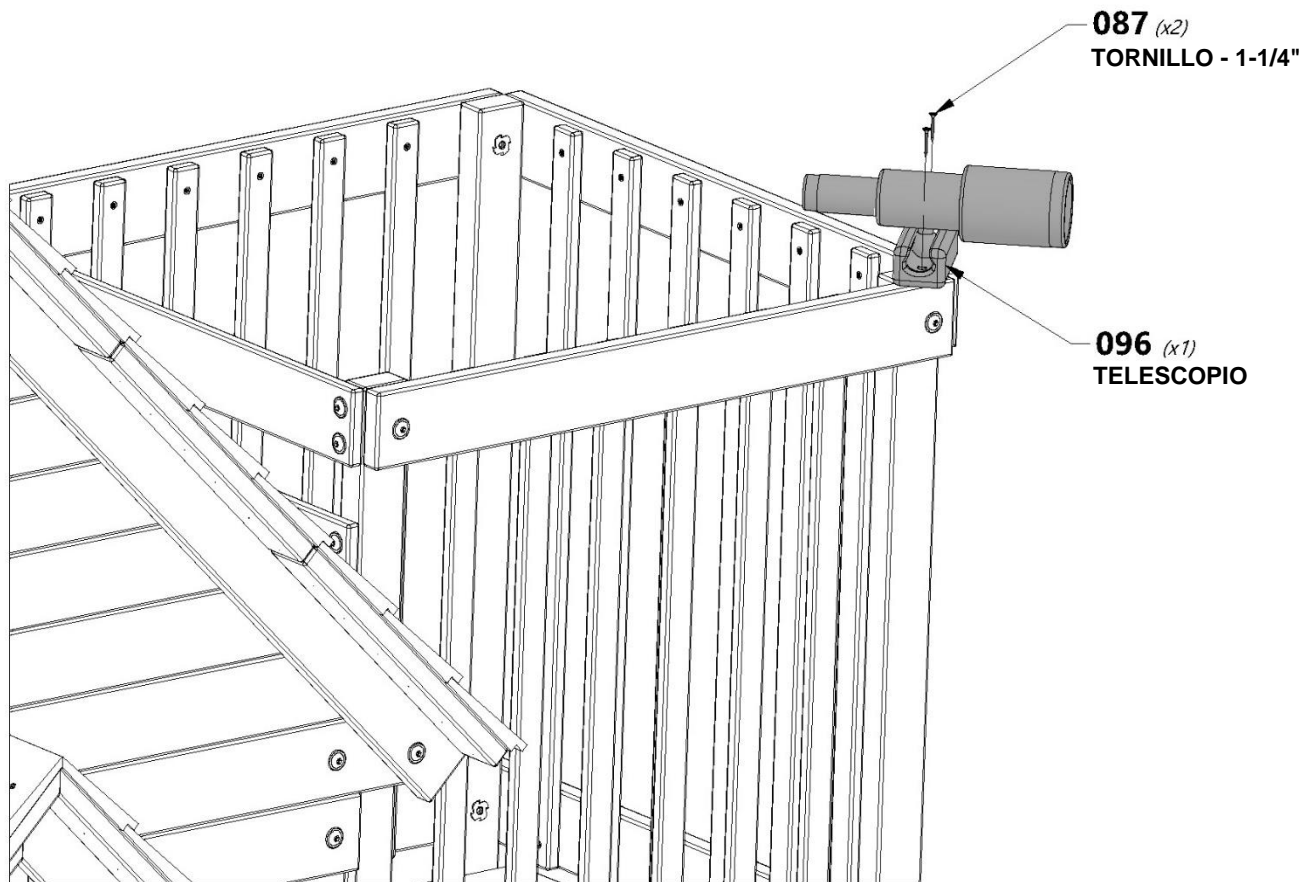




A6P00096 | TELESCOPIO
(x1)



H100087 | TORNILLO PFH
(x2) | 8x1 1/4





A100118 | ASIDERO DE METAL VERDE 381 c/c
(x4)



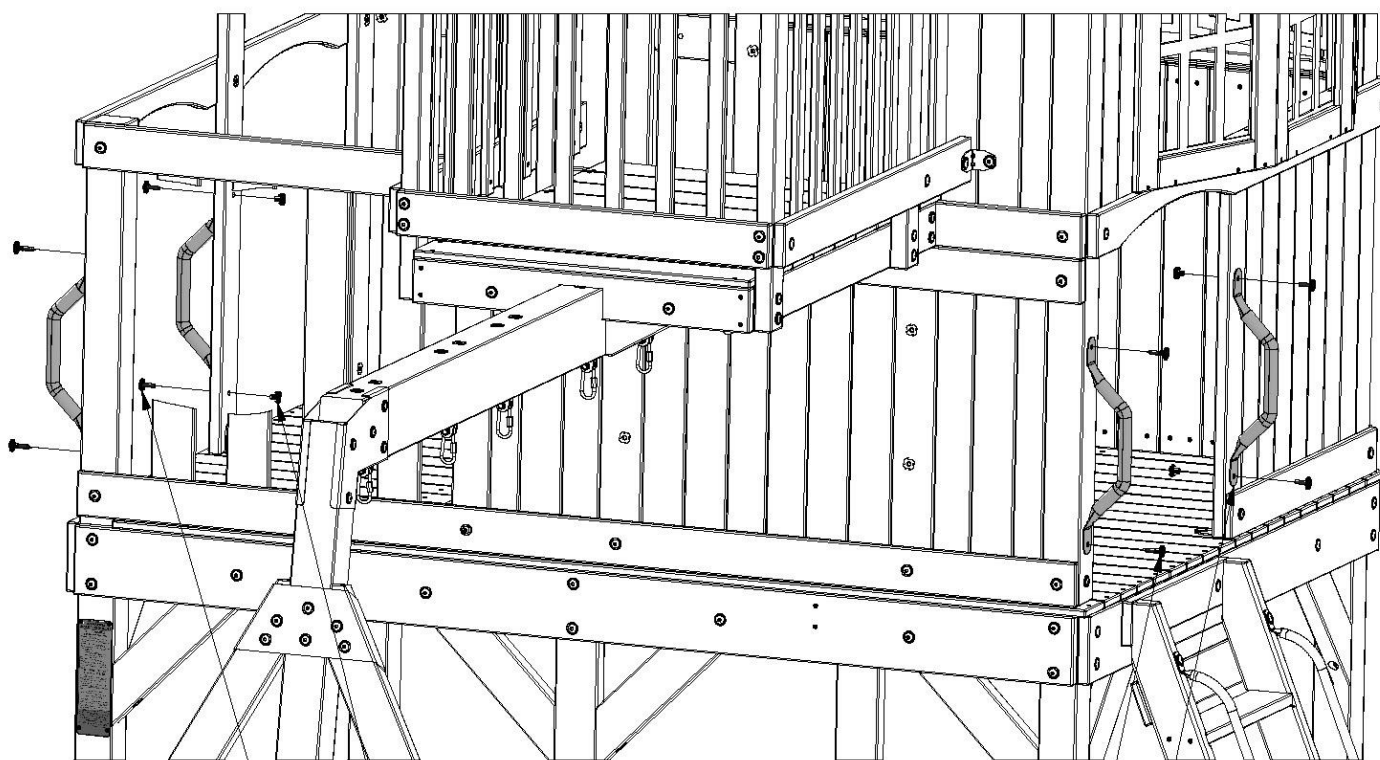
H100471 | TIRAFONDO BL NG
(x4) 5/16x1 1/2



H100468 | PERNO BL NG
(x4) 5/16x1



H100379 | TUERCA EN T NG
(x4) 5/16

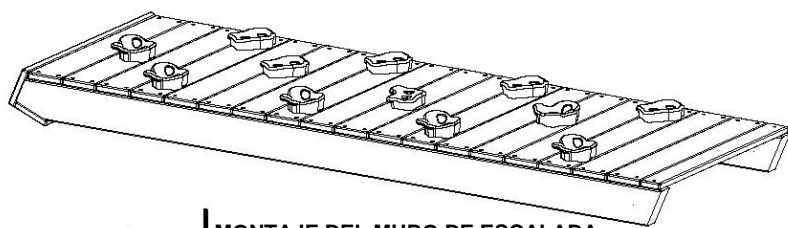


468 (x4) —
PERNO - 1"

379 (x4) —
TUERCA EN T - 5/16"

471 (x4) —
TIRAFONDO - 1 1/2"

118 (x4) —
ASIDERO DE METAL VERDE 381 c/c



(x1)

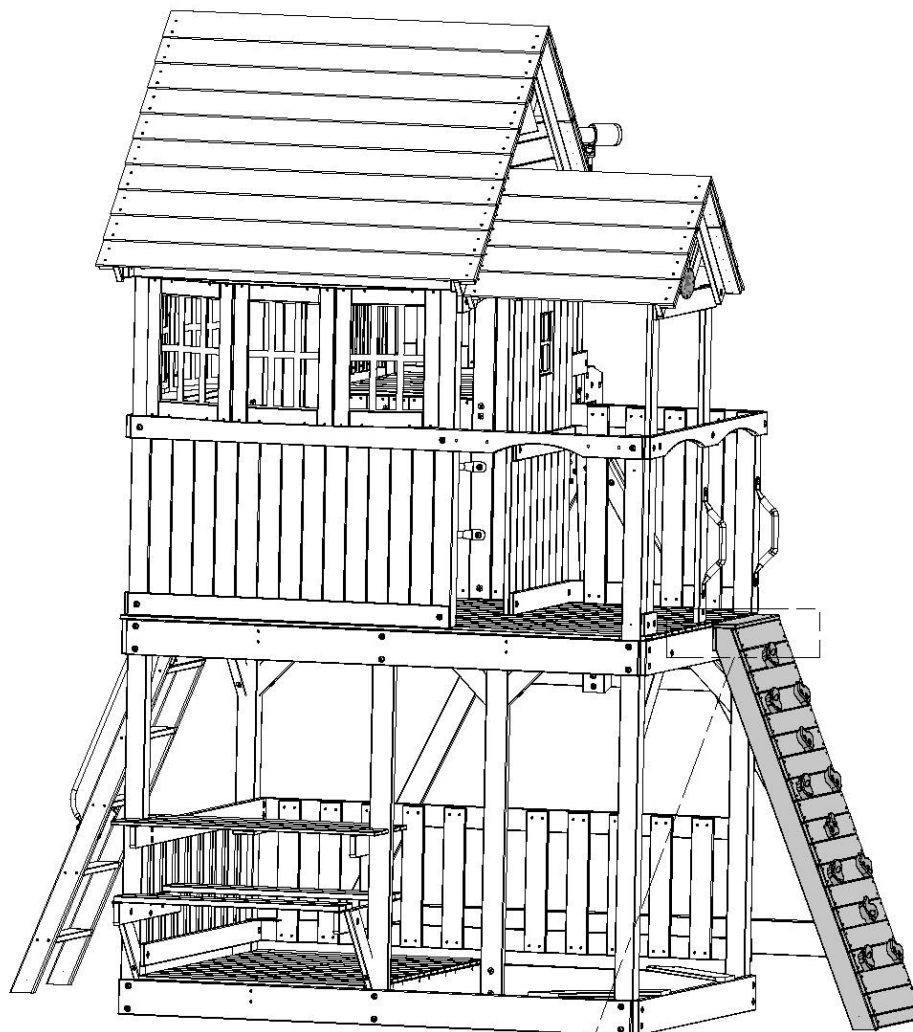
MONTAJE DEL MURO DE ESCALADA



H100407 | **PERNO BL NG**
(x2) | 5/16x1 1/2



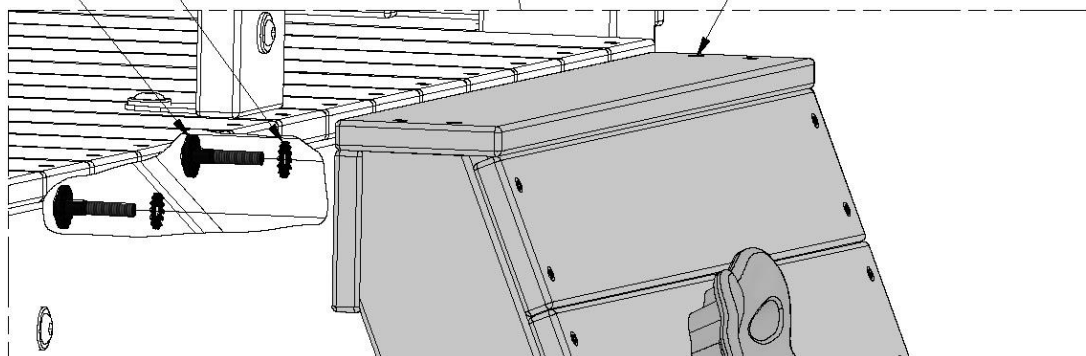
H100198 | **ARANDELA DE**
(x2) | **FIJACIÓN EXT. NG**
8x19



198 (x2)
ARANDELA - 8 x 19

407 (x2)
PERNO - 1 1/2"

MONTAJE DEL MURO DE ESCALADA





(x1)

MONTAJE DE BARRA TREPADORA



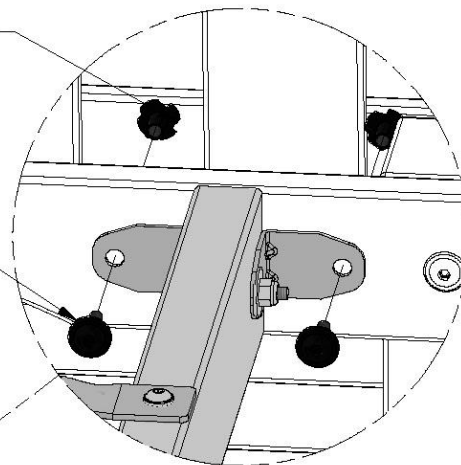
H100468 | PERNO BL NG
(x4) 5/16x1



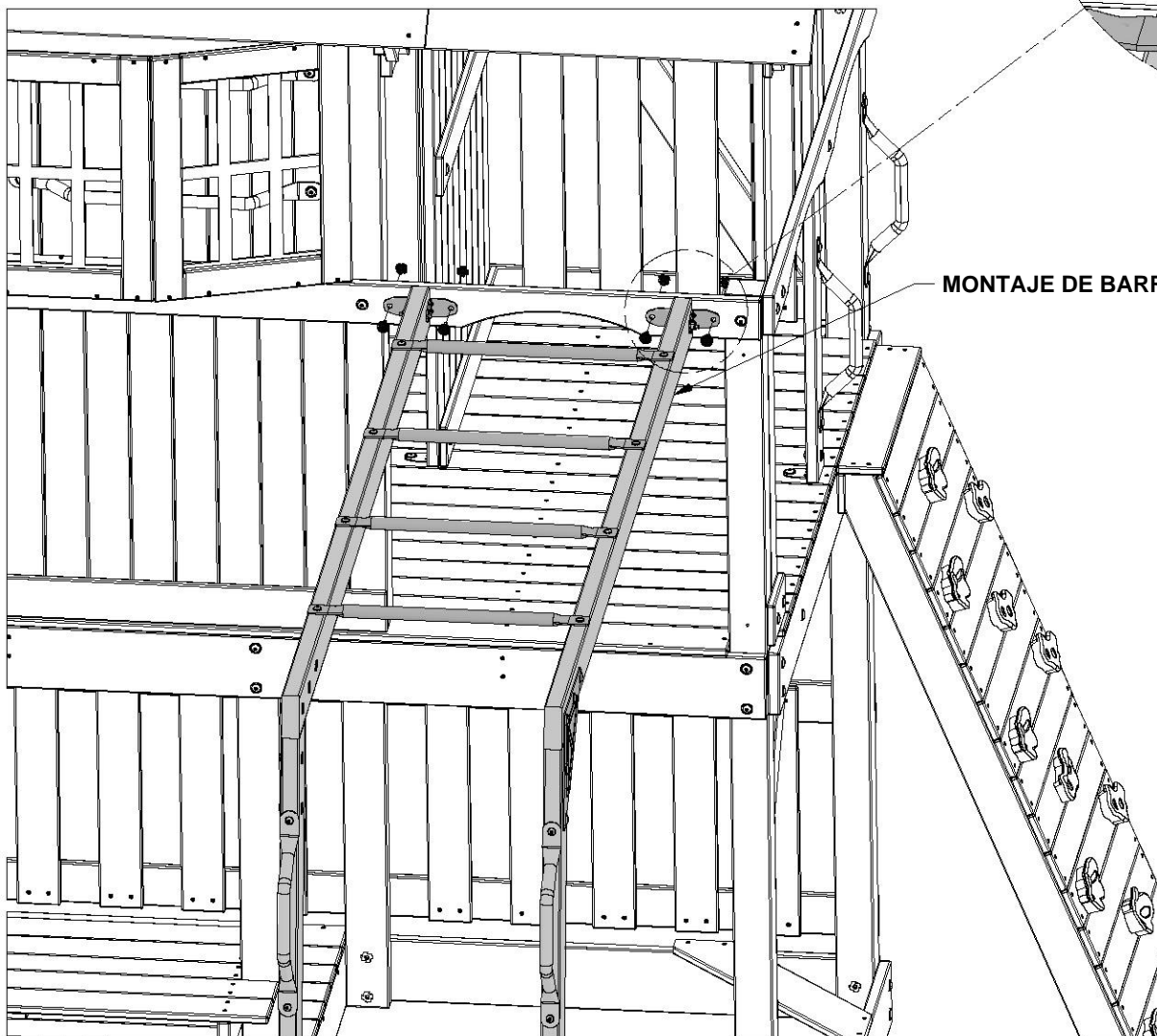
H100379 | TUERCA EN T NG
(x4) 5/16

379 (x4)
TUERCA EN T - 5/16"

468 (x4)
PERNO - 1"



MONTAJE DE BARRA TREPADORA





MONTAJE DEL FUERTE

PASO 68



O70 TABLA DE MONTAJE DESLIZANTE - W4L14837
(x1) 5/8"x1 3/8"x20 3/8" (16x34x517)



A100287 TOBOGÁN VF DE 10 PIES
(x1)



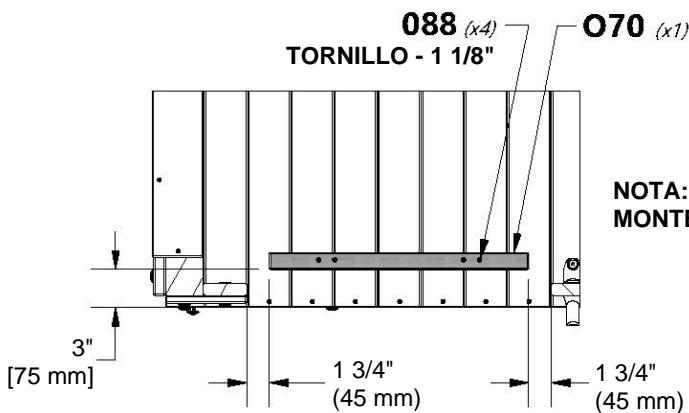
H100088 TORNILLO PFH
(x4) 8x1 1/8



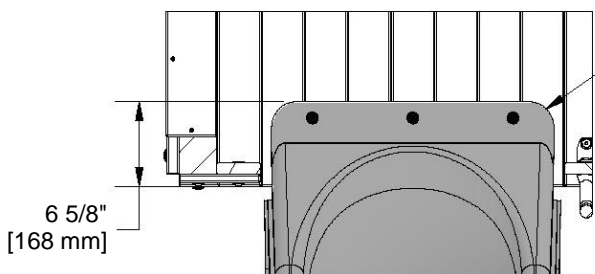
H100459 PERNO BL NG
(x3) 5/16x1 1/4




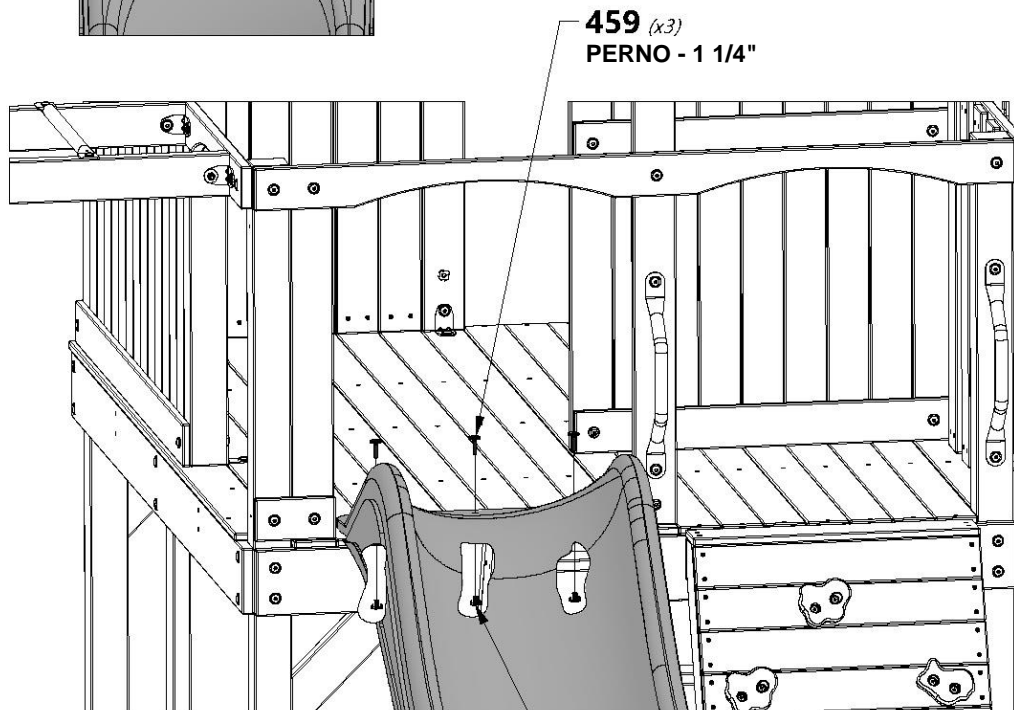
H100379 TUERCA EN T NG
(x3) 5/16



NOTA:  MONTE PRIMERO LA TABLA 'O70'.



NOTA:  CENTRE EL TOBOGÁN EN LA ABERTURA. UTILIZANDO EL TOBOGÁN COMO PLANTILLA, PERFORTE UN ORIFICIO DE 3/8" [10 mm] A TRAVÉS DE LA PLATAFORMA PARA INSTALAR LAS PIEZAS METÁLICAS.



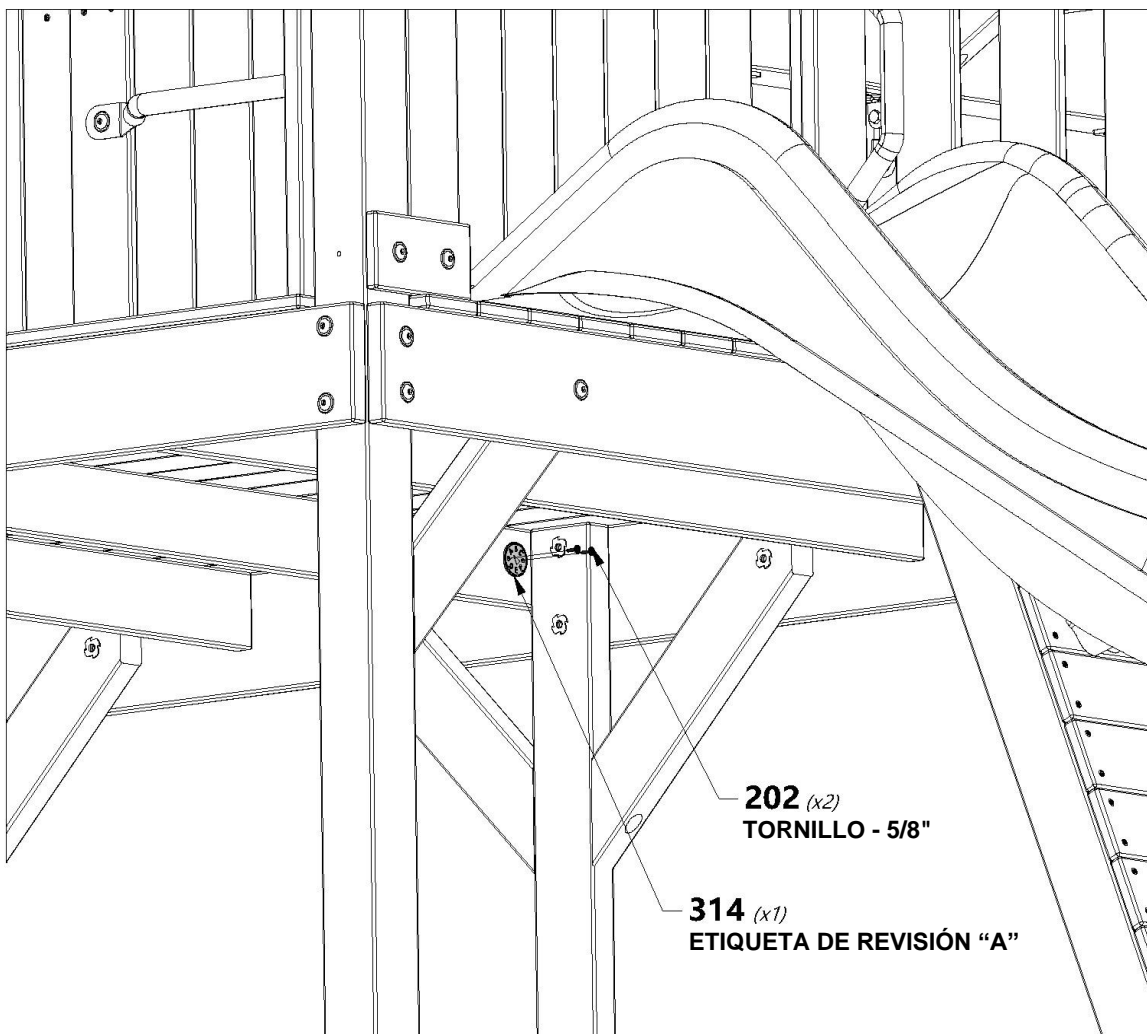
379 (x3)
TUERCA EN T - 5/16"
(DEBAJO DEL PISO)



A100314 | ETIQUETA DE REVISIÓN "A"
(x1)



H100202 | TORNILLO PWH NG
(x2) 8x5/8





A100069 | MOSQUETÓN DE FIJACIÓN RÁPIDA
(x6)



A100027 | ASIENTO DEL COLUMPIO
COLOR VERDE DE 26"
(x2)



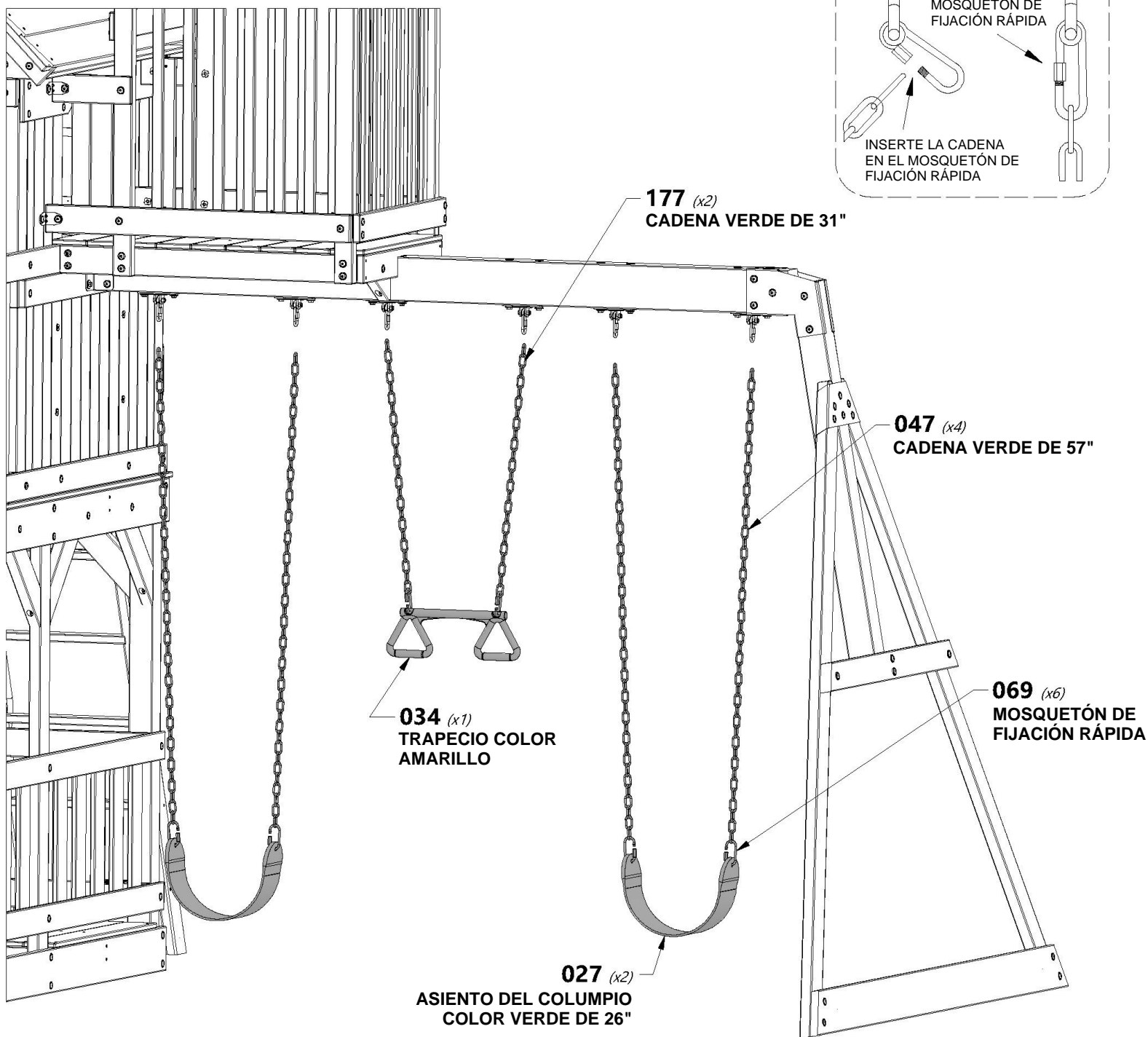
A6P00034 | TRAPECIO COLOR AMARILLO
(x1)



A100047 | CADENA VERDE DE 57"
(x4)



A100177 | CADENA VERDE DE 31"
(x2)





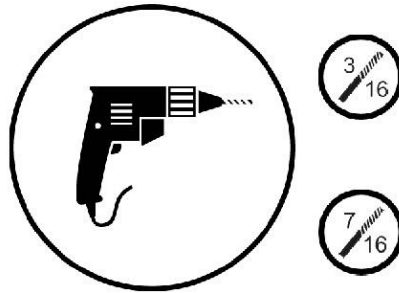
MONTAJE DEL FUERTE

PASO 71



ÚLTIMO PASO
VUELVA A REVISAR CADA PERNO, TORNILLO
Y TUERCA, Y AJÚSTELOS. ASEGÚRESE DE
QUE CADA TABLA ESTÉ FIJA Y DE QUE LA
UNIDAD DE JUEGOS ESTÉ NIVELADA.

NOTA:
¡NO COLOCAR LAS ESTACAS PUEDE
PROVOCAR LESIONES Y ANULARÁ LA
GARANTÍA!



DETALLE "A"
GIRE LAS ESTACAS PARA INSERTARLAS EN EL SUELO
CONTRA LAS TABLAS DEL SUELO Y LOS POSTES DE LAS
ESQUINAS EN LAS UBICACIONES INDICADAS.
USANDO LA ESTACA COMO PLANTILLA, PERFORE UN
ORIFICIO DE 3/16" [5 mm] PARA LOS TIRAFONDOS.

DETALLE "B"
GIRE LAS ESTACAS PARA INSERTARLAS EN EL SUELO
CONTRA LAS TABLAS DEL SUELO Y LOS POSTES DE LAS
ESQUINAS EN LAS UBICACIONES INDICADAS.
USANDO LA ESTACA COMO PLANTILLA, PERFORE UN
ORIFICIO DE 3/16" [5 mm] PARA LOS TIRAFONDOS.

DETALLE 'C' y 'D'
INSERTE LAS ESTACAS EN EL SUELO EN LAS
UBICACIONES INDICADAS. CON LA ESTACA COMO
PLANTILLA, PERFORE UN ORIFICIO DE 7/16" [10 mm] PARA
COLOCAR LAS PIEZAS METÁLICAS.



ESTACA
(DETALLE "B")
CON (TIRAFONDO 458) (x2)

