

TBKOF2RD (RD2) / TBKOF3RD (RD3)

Trimmable Flat Oversize Filler Plate Installation Instructions

Instructions d'installation de la plaque de remplissage surdimensionnée plate et découpable

! WARNING

- Ensure the appliance is completely cool before starting installation.
- To avoid danger of suffocation, keep the packaging bag away from babies and children. Do not use in cribs, beds, carriages, or play pens. This bag is not a toy. Knot before throwing away.

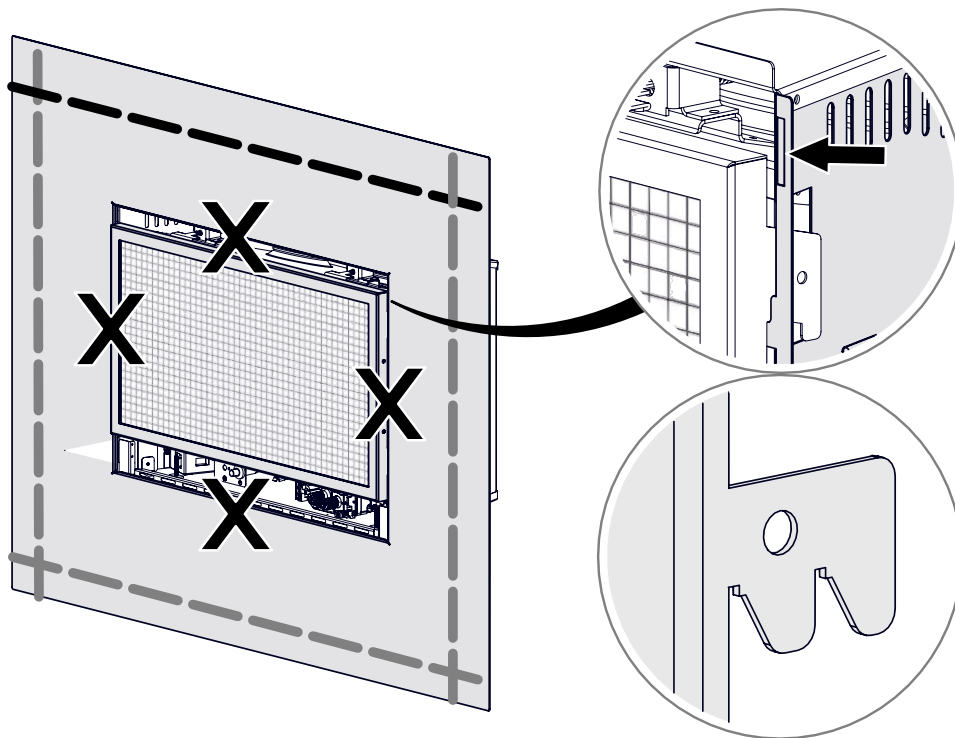
! AVERTISSEMENT

- Assurez-vous que l'appareil est complètement refroidi avant de commencer l'installation.
- Afin d'éviter les risques de suffocation, gardez le sac d'emballage loin des bébés et des jeunes enfants. Ne le laissez pas traîner dans les berceaux, les lits, les poussettes, ou les parcs de jeu. Ce sac n'est pas un jouet. Nouez-le avant de le jeter.

note:

Not for use with the RD3RISE 3" Riser Box, a 3-sided backerplate must be used.

Ne pas utiliser avec la boîte rehausse RD3RISE de 3 po — une plaque de renfort à 3 côtés doit être utilisée.



RD3 illustrated
RD3 illustrée.

Prior to install, shear the trim to correct size to fill in the space between the appliance and the finishing material. Ensure to remove all sharp edges after trimming.

Avant l'installation, cisailier la garniture à la bonne dimension pour combler l'espace entre l'appareil et le matériau de finition. S'assurer de retirer toutes les arêtes vives après la découpe.

note:

The sheared edges will need to be finished with Wolf Steel black paint. Paint available from your authorized Napoleon/Continental dealer.

Les bords cisailés devront être finis avec de la peinture noire Wolf Steel. Peinture offerte chez votre détaillant autorisé Napoleon/Continental.

Quality System Certified To
ISO
9001:2015

W415-10007849 / A-0 / 01.05.26