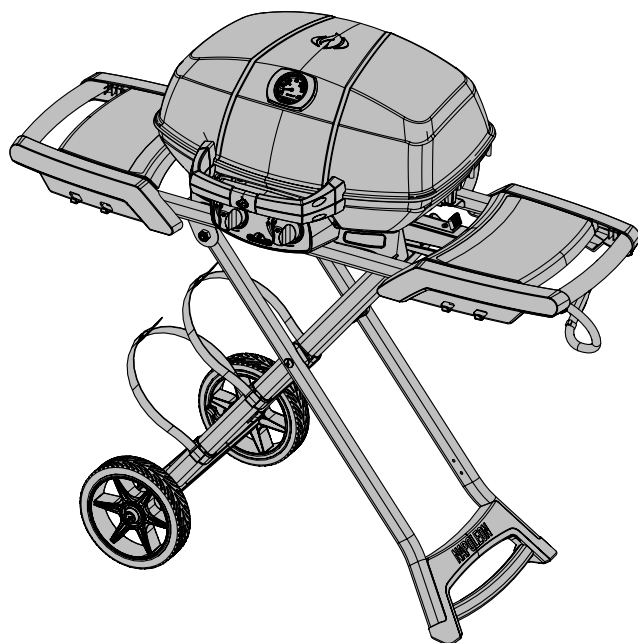


Denne grill må kun benyttes udendørs – og ikke i et område uden god ventilation eller indendørs i udestue eller andet lukket rum.



**MÅ IKKE DROPPES**  
**PRO285X**



### FARLIGT

#### HVIS DU LUGTER GAS:

- Luk for gassen til grillen
- Sluk for alt åben ild
- Låget åbnes
- Hvis lugten fortsætter skal fejlen rettes inden fortsat brug – kontakt evt. forhandler.



### ADVARSEL

Prøv ikke at tænde grillen uden at have læst afsnit om "Tænding" i denne vejledning.

Opbevar ikke benzin eller andre brandbare væsker i nærheden af denne grill eller lign produkter. En gasflaske som ikke er i brug bør opbevares separat og ikke i umiddelbar nærheden af grillen. Hvis advarsler i denne vejledning ikke følges kan det forårsage alvorlige ulykker og følgeskader på såvel ting som person.

Til ejer af grillen: Gem denne vejledning til senere brug.



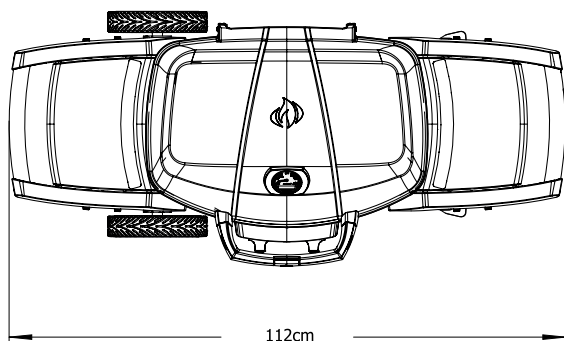


**ADVARSEL!** Undlader man at følge denne vejledning kan forårsage alvorlig skade på ting og person. Læs og følg alle advarsler og vejledninger i denne brugsanvisning inden grillen tages i brug.

## Sikker brug af gasrill

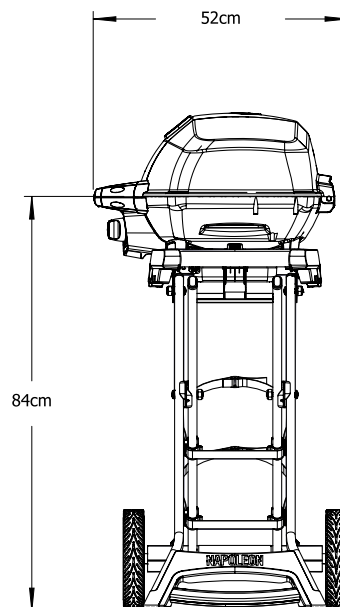
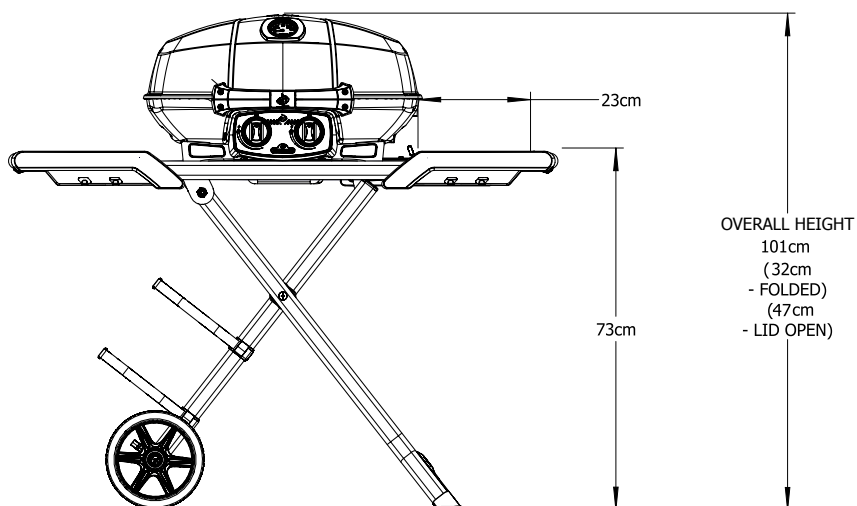
- Denne grill skal samles i nøje overensstemmelse med denne vejledning. Hvis grillen er købt samlet skal man selv kontrollere at den er samlet som beskrevet og gennemføre den beskrevne lækagetest inden at grillen tages i brug.
- Læs hele brugsanvisningen inden at grillen tages i brug.
- Denne gasrill må kun benyttes udendørs i et velventileret område, og ikke indendørs i bygning, garage, udestue eller andre lukkede områder.
- Denne gasrill er beregnet til brug med almindelig flaskegas.
- Sæt ikke grillen i områder med stærk vind. Kraftig vindpåvirkning af grillen vil have indflydelse på effekten af grillen.
- Under ingen omstændigheder må der ændres på grillen. Dele påsat af fabrikken, aut. serviceforhandler må ikke ændres af bruger.
- Brug ikke grillen under brandbare konstruktioner.
- Hold altid grillen i sikker afstand til brandbare materialer. Hold ekstra afstand til glasarealer o.lign.
- Gasslange skal placeres på en sådan måde at den ikke kan komme i kontakt med varme flader, eller kan beskadiges ved opbevaring/transport.
- Tilslutning til gasflaske bør afmonteres når grillen ikke er i brug.
- Når gasflasken er tilsluttet til grillen, bør såvel gasrill som gasflaske være placeret udendørs i velventileret område.
- Når grillen skal opbevares indendørs, skal gasflasken afmonteres og placeret udendørs i et velventileret område, uden direkte adgang for børn. Gasflaske bør ikke opbevares indendørs i lukket rum.
- Gasslange bør kontrolleres inden brug. Hvis gasslange på nogen måde er slidt eller beskadiget skal den udskiftes med ny godkendt slange inden grillen tages i brug igen.
- Opbevar aldrig en ekstra gasflaske under grillen eller i nærheden af denne.
- Gasslange må ikke føres under drypbakke – hold sikker afstand .
- Lækagetest bør foretages inden ibrugtagning, med jævne mellemrum eller når der er sket udskiftning af dele på grillen.
- Følg nøje vejledning om optænding af grillen.
- Tænd ikke grillen med låget lukket.
- Voksne og specielt børn skal være opmærksom på faren ved de høje temperaturer. Specielt små børn bør nøje instrueres i nærheden af grillen.
- Grill i brug bør hele tiden være under overvågning.
- Grill som er i brug eller varm bør ikke flyttes.
- El-ledning eller gasslange skal holdes på sikker afstand af varme overflader.
- Vær sikker på at flametimer (hvis leveret) er korrekt på plads.
- Rengør jævnlige fedtskål og flametimer plader (hvis leveret) for fedtrest, for at undgå stikflammer fra fedtrest.
- Ved opflamning bør man ikke anvende vand, øl eller anden vædske for at kontrollere opflamning.
- Brug ikke højtryksrensere til rengøring af grillen eller dele heraf.
- Denne grill er ikke konstrueret til professionelt brug.
- Denne grill er ikke konstrueret til at skulle fungere som opvarmingskilde.

# Dimensioner



GRILL SIZE: 37 cm X 54 cm (IRREGULAR) = 1840 cm<sup>2</sup>

ALL DIMENSIONS ARE APPROXIMATE



## Behandles med forsigtighed



**ADVARSEL!** For at undgå skade på grillen og dens dele er det nødvendigt at man behandler grillen med forsigtighed og omtanke. Selv om grillen er designet til at skulle transporteres vil en hård behandling kunne resultere i skade på grillen som kan påvirke dens funktion.



### Korrekt bortskaffelse af grillen

Denne mærkning indikerer at grillen ikke må bortskaffes med andet husholdningsaffald. Dette gælder for hele EU. For at forhindre mulig skade på miljø eller sundhed skal grillen sættes på en genbrugsstation for at fremme det bæredygtige genbrug af materielle ressourcer. For at returnere din brugte grill skal du anvende landets retur- og indsamlingssystemer eller kontakte forhandleren, hvor produktet er købt. De kan tage grillen med til miljøsikker genanvendelse.

## Gasflaske

Der må kun anvendes gasflaske som er godkendt til brug i det pågældende område. For maksimal ydelse bør grillen anvendes med propane gas. Gasflasken skal kunne yde tilstrækkelig med gas til at grillen kan fungerer. Se typeskilt – eller spørg forhandler.

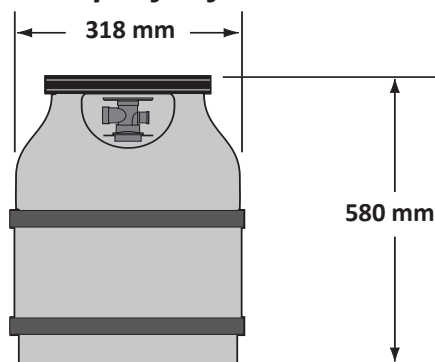
- Vis forsigtighed ved anvendelse af gasflaske.
- Ikke godkendte gasflasker må ikke tilsluttes.
- Ekstra gasflasker må ikke opbevares i umiddelbar nærhed af grill i brug. Gasflaske må ikke udsættes for høje temperaturer eller direkte sollys.



**ADVARSEL !** Gasslange skal placeres så den er i sikker afstand fra undersiden af grillen. Sørg for at slangen ikke er i kontakt med varme overflader som kan smelte og beskadige slangen, og dermed forårsage utilsigtet ild.

**Tilslutning til flaske:** Sørg for at gasslange er uden knæk. Beskyttelse af gasflaskens ventil skal fjernes. Gasregulator sættes på gasflasken – se instruktionen for regulator. Alle gasførende dele bør lækagetestes inden brug. Lækagetest bør foretages jævnligt og i forbindelse med reparation og andre indgreb på grillen.

### Eksempel for flaske



## Gasslange

- Hvis regulator og slange ikke medfølger grillen, bør man sikre sig at der kun anvendes godkendte produkter som passer til denne grill. Gasslangen må ikke komme i kontakt med fedt eller andre varme væsker eller overflader.
- Efterse slange jævnligt. Findes der revner, knæk, slidtage m.v. skal slangen omgående udskiftes.
- Den anbefalede slangelængde er 0,9 m. Slangen må ikke være over 1,5 m lang.
- Slangen skal være lige og uden knæk ved påsætningen.



### ADVARSEL !

- Slange bør ikke føres under drypbakken.
- Man bør sikre sig at alle tilslutninger er fastspændt med værktøj. Brug ikke tape eller lign. på slangetilslutninger.
- Slange må ikke være i berøring med varme overflader, som kan beskadige slangen.

## Tekniske data

Følgende tabel viser input værdier for grillen

Brænder	Dyse størrelse		Varmeydelse (Total)		Gasforbrug (Total)	
	I	II	I	II	I	II
	#69 (0.74 mm)	#73 (0.61 mm)	4.1kW	4.1kW	301 g/hr	301 g/hr

Gastype/Gastryk – se typeskil

Gas Kategori	<sup>1</sup> 3B/P(30)	<sup>1</sup> 3+(28-30/37)	<sup>1</sup> 3B/P(50)
Dysestørrelse (se ovenstående)	I	I	II
Gas / Tryk	Butane 30mbar Propane 30mbar	Butane 28-30mbar Propane 37mbar	Butane 50mbar Propane 50mbar
Lande	BE, BG, CY, DK, EE, FI, FR, GB, HR, HU, IS, IT, LT, LU, MT, NL, NO, RO, SE, SI, SK, TR	BE, CH, CY, CZ, ES, FR, GB, GR, IE, IT, LT, LU, LV, PT, SK, SI	AT, CH, DE, SK

Der må ikke repareres eller ændres på regulator. Brug kun regulator beregnet til gastryk – se typeskil. Ved udskiftning brug kun godkendt regulator.

# Tilslutning flaske

**BEMÆRK!** Bemærk at slange til regulator variere efter det enkelte brugssted. Følg instruktionen nedenfor for den relevante slange.

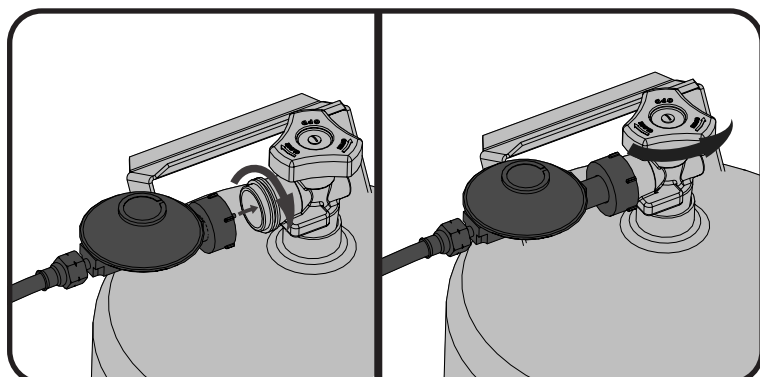


FIG. 1

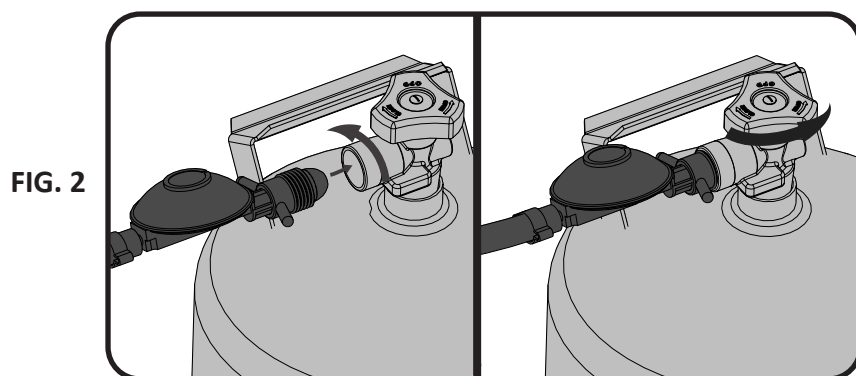


FIG. 2

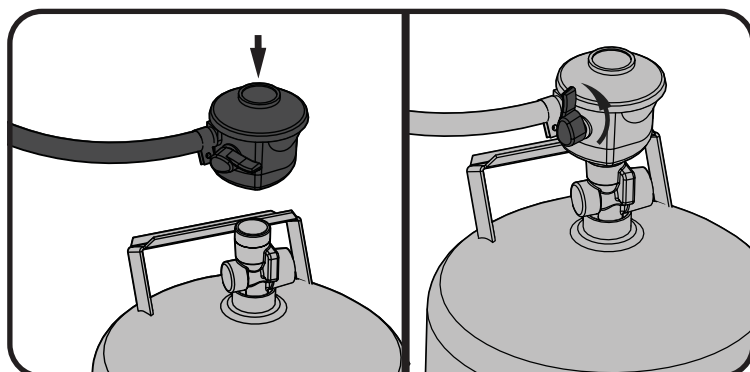


FIG. 3

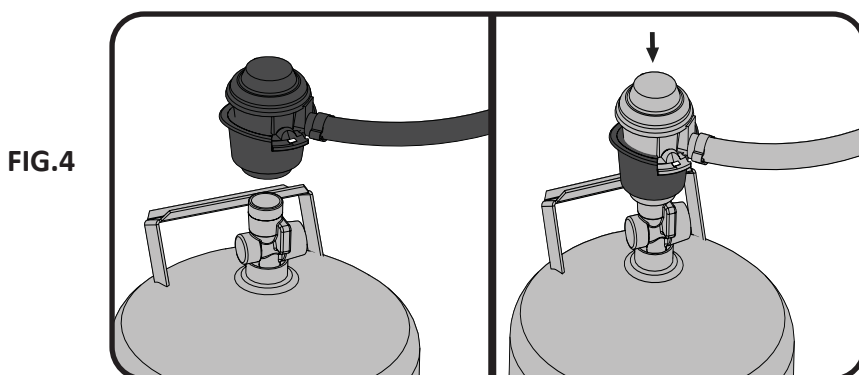
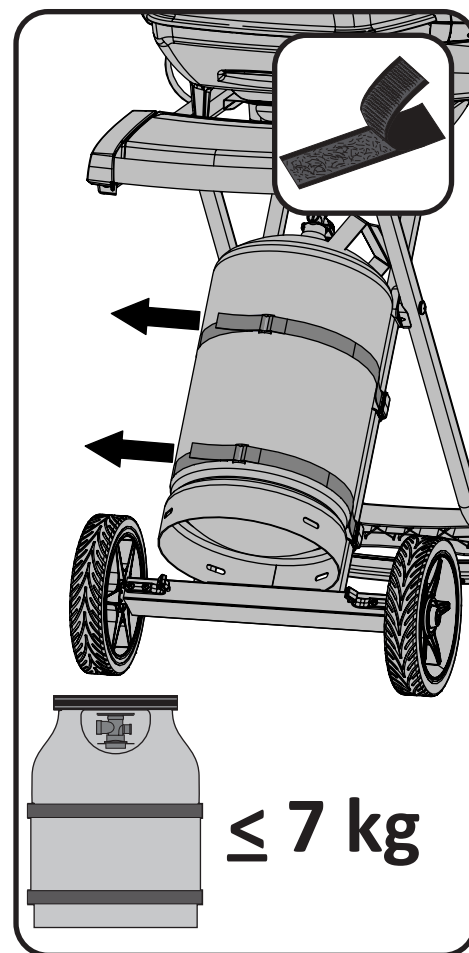


FIG. 4



# Vejledning i lækagetest



**ADVARSEL!** En lækagetest skal gennemføres med jævne mellemrum og når dele eller flaske skiftes.



**ADVARSEL!** Brug aldrig åben ild til at teste for gasudslip. Sørg for at der ikke er gnist eller åben ild i det område hvor der testes for lækage. Gnister eller åben ild kan forårsage en eksplosion med fare for personer og omgivelser med alvorlige følger.



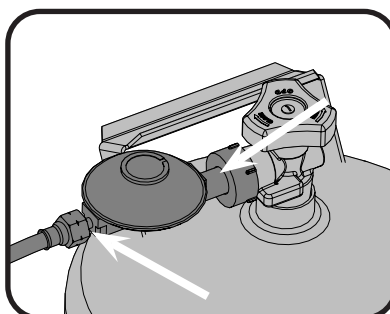
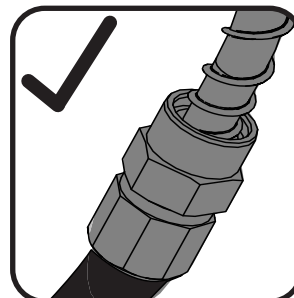
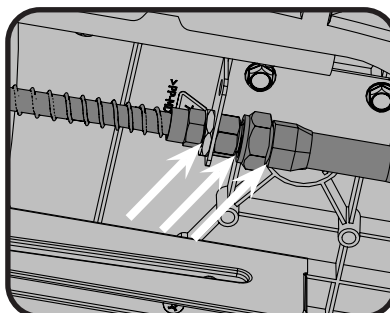
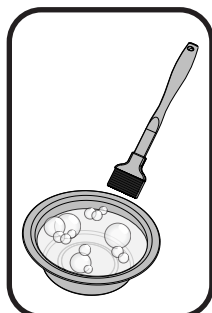
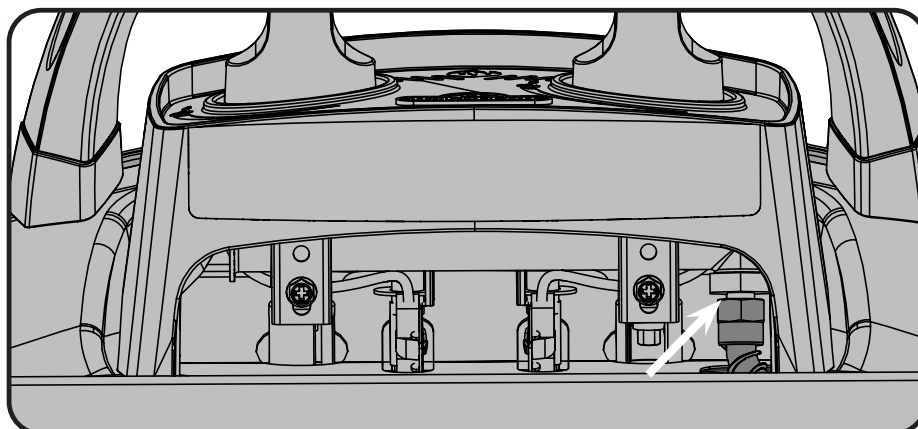
**Lækagetest:** Dette bør ske inden grillen tages i brug første gang, med jævne mellemrum og hver gang at grillen er efterset eller dele udskiftet. Der må ikke ryges når denne test foretages, og fjern alle former for muligheder for antændelse. Se diagram for områder som bør lækagetestes . Alle kontrolknapper sættes på OFF. Der åbnes for gassen ved gasflaske.



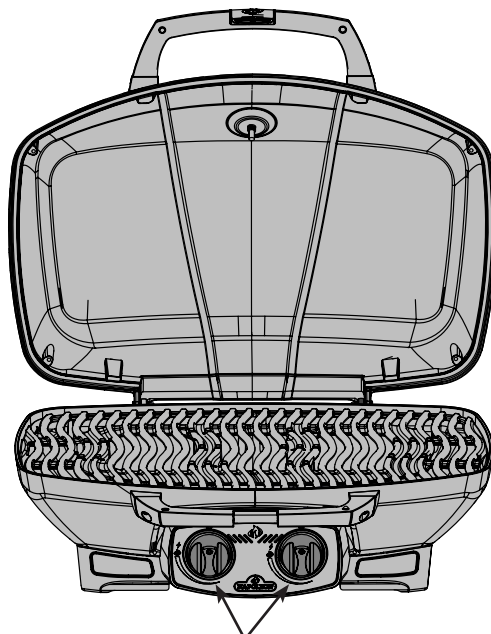
En blanding med 50/50 vand og sæbe påføres med børste på alle dele med gas – regulator, slange, gasrør, ventiler og samlinger.

Bobler vil afsløre en utæthed. Dette skal udbedres omgående inden grillen anvendes igen. Det kan ske ved evt. fastspænding af løs del, udskiftning af defekt del – kontakt forhandler hvis man er i tvivl.

Hvis utæthed ikke kan stoppes, bør der omgående lukkes for gassen ved gasflaske.og slange/regulator tages af. Brug ikke grillen før utæthed er fundet og fjernet. Kontakt evt. forhandler.



# Optændingsvejledning

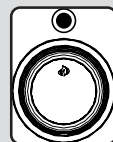


Brænderstyringer



**ADVARSEL!** Låget skal stå åbent !

Fra position



**ADVARSEL !** Alle kontrolknapper skal stå på "OFF" Tilslut gasforbindelsen.

## Tænding af hovedbrænder

1. Grilllåget skal stå åbent !

2. Tryk og drej en af kontrolknapperne langsomt til max. indstilling. I den forbindelse vil der ske en tænding af den aktuelle brænder.

3. Hvis brænder ikke tændes, drejes kontrolknop til "OFF" og trin 2 gentages – evt. flere gange – indtil brænder er tændt.

4. Hvis brænder ikke er tændt efter 5 sec. drejes kontrolknop til "OFF" og der ventes ca. 5 min indtil udsivende gas er forsvundet. Herefter gentages punkt 2 og 3 – man kan også tænde med en tændstik.

5. Hvis man tænder med en tændstik kan man bruge den holder til tændstik som medfølger. Hold den tændte tændstik ned gennem grillen til brænder hvorefter der åbnes for gassen ved kontrolknappen.



# Vejledning for tilberedning



**ADVARSEL!** Brug ikke grillen markiser eller brandbare udhæng. Undlader man at følge vejledningen kan det resultere i brand eller personskade.



**FARLIGT!** Grillen bør ikke sættes til opbevaring eller transporteres umiddelbart efter brug. Lad først grillen køle helt af inden den pakkes væk. Undlader man dette kan det medføre ild eller personskade !

**Første optænding:** Når grillen tændes første gang, kan der opstå lugt og lettere røg. Dette skyldes at der på de enkelte dele i forbindelse med fremstillingen kan være rester fra produktionen som først skal brændes af. Det sker ved at man i forbindelse med første optænding lader grillen varme helt op og disse rester vil så brænde af efter max. 30 min. Herefter vil denne lugt ikke forekomme mere.

**Brug af hovedbrænder:** Når maden skal svitses, anbefaler vi at alle brændere opvarmes inden da på højeste ydelse – med lukket låg – i ca. 10 minutter. Madvarer som kun kræver kort tilberedning ved lavere temperaturer (fisk, grøntsager) kan grilles med låget åbent. Tilbereder man med låget lukket opnår man højere og mere jævn temperatur, som kan reducere tiden for tilberedningen, og maden bliver desuden mere ens og jævn tilberedt. Madvarer med en længere tilberedningstid end 30 min., f. eks. stege, kan tilberedes med indirekte varme (brænder direkte under maden er ikke tændt). Ved tilberedning af magert kød (kyllingebryster, koteletter m.v.) kan man med fordel først smøre grillristen med olie for at undgå at kød hænger fast til risten. Madvarer med et højt indhold af fedt kan derimod give stikflammer under tilberedningen. Det kan begrænses ved at bortsikere det meste fedt eller reducere temperaturen under tilberedningen. Skulle der alligevel opstå stikflammer skal madvaren omgående fjernes fra flammen og temperaturen sættes ned. Lad låget stå åbent.



# Vejledning for rengøring og vedligeholdelse



**ADVARSEL!** Det anbefales at bruge beskyttelsesbriller + handsker når man efterser sin grill.



**ADVARSEL!** For at undgå forbrænding bør man kun efterser sin grill når den er afkølet og kold. Undgå direkte kontakt med varme flader. Vær sikker på at alle brændere er slukket. Gør grillen ren i et område som er velegnet. Brug ikke ovnrens til rengøring af denne grill. Brug ikke en selvrensende ovn til at rengøre riste og andre dele. Barbecue sauce og salt kan være ætsende, og bør derfor fjernes jævnligt fra grillen.



**Bemærk:** Rustfri stål har en tendens til at oxidere eller ændre karakter i forbindelse med klorider og sulfider, især i kystområder og andre udsatte miljøer, samt den varme og fugtige luft der findes i områder ved boblebad og swimmingpools. Disse pletter kan opfattes som rust, men kan let fjernes eller forhindres. For at forebygge og fjerne pletter bør overfladen behandles jævnligt eller når påkrævet med frisk vand og/eller rengøringsmiddel til rustfri stål (må ikke indeholde slibemiddel)

**Grillriste i støbejern:** Grillriste i støbejern som medfølger denne grill giver en jævn og effektiv varmfordeling. Ved løbende brug bliver risten tilført fedtstof og dermed en overflade som er med til at bevare risten, som er nem at benytte uden at madvarer hænger fast.

**Inden første gangs brug:** Grillriste bør vaske af med en mild og varm sæbeblanding for at fjerne eventuelle rester fra produktionen. (Vask aldrig i opvaskemaskine) Efterskyl med rigelig varmt vand og tør grundigt efter med en blød klud. Det er vigtigt for at undgå fugt i forbindelse med støbejern (kan skabe rustdannelse)

**Løbende vedligeholdelse:** Ved brug af blød klud påføres vegetabilsk olie over hele grillristens flader – husk hjørner og ripper. Brug ikke fedtstoffer med saltindhold (smør/margarine). Lad grillen forvarme i 15 min. inden de indsmurte grillriste lægges på plads i grillen. Drej kontrolknapper på medium og lad låget været lukket. Lad grillristene blive gennemvarme i en periode (30 min.) Herefter lukkes for gassen på kontrolknapper og sluk for gassen ved regulator. Lad herefter grillen afkøle. Denne vedligeholdelse bør ske løbende – afpasset af hvor meget og hvor længe man benytter sin grill.

**Ved daglig brug :** Grillristen påføres først vegetabilsk olie med en blød klud. Herefter forvarmes grillen med lukket låg, hvorefter risten kan rengøres med en blød metalbørste (messaging) for at fjerne eventuelle madrester fra risten.

**Indvendig rengøring af gasgrill:** Tag grillriste ud. Brug en blød metalbørste til at løsne rester fra de støbte flader og indersiden af låget. Børst de løse rester fra indersiden af grillen ned i den aftagelige drypbakke.

**Drypbakke:** Opsamlet fedt kan være brandfarligt ! Rengør drypbakke jævnlige for fedtrester. Fedt og kødsafter drypper ned gennem grillen og opsamles i drypbakken, som er placeret under grillen. Ved rengøring bør drypbakke tages ud af grillen. Brug aldrig alufolie, sand og lign. i drypbakken da det kan forhindre fedtstof i at flyde. Bakken kan gøres ren ved hjælp af en spatel og køkkenrulle.

**Rengøring af grillen udvendig:** Brug ikke slibende rengøringsmidler eller ståulud på malet, emaljeret eller rustfrie dele på din Napoleon gas grill. Hvis det sker vil det beskadige overfladen. Udvendige grilloverflader skal rengøres med varm sæbeblanding mens overfladen stadig er lidt varm. Overflader af rustfri stål bør rengøres med varm sæbeblanding eller specielt rensmiddel til rustfri stål – uden slibemiddel. Tør i retning af stålets struktur. Ved løbende brug vil rustfri stål ændre karakter og i forbindelse med opvarmning ændres farve til gylden og brunlig. Denne ændring har ingen indflydelse på kvalitet og grillens funktion.. Emaljerede dele må behandles med speciel forsigtighed. Emaljerede dele har en glasagtig overflade, og vil skalle af ved slag. Reparationssæt af emalje kan købes.

## Vejledning for vedligeholdelse

Doporučujeme tento plynový gril důkladně ročně kontrolovat a udržovat kvalifikovaným servisním pracovníkem.

Po celou dobu udržujte prostor na grilování bez hořlavých materiálů, benzínu a jiných hořlavých par a kapalin.



**ADVARSEL!** Når grillen rengøres bør man være omhyggelig – kan evt. benytte handsker og beskyttelsesbriller.



**ADVARSEL!** Sluk for gassen - også ved regulator og fjern gasflasken. For at undgå stikflammer m.v. bør grillen kun vedligeholdes når den er kold. Lækagetest bør foretages med jævne mellemrum, og i forbindelse med udskiftning af gasførende dele eller når det lugter af gas.



**Brænder:** Brænder er fremstillet af kraftig kvalitet i #304 rustfri stål, men de høje temperaturer samt aggressive miljø kan forårsage korrosionsdannelse på overfladen. Dette kan fjernes med en brænderbørste af blød messing.



**VÆR OPMÆRKSOM!** Pas på insekter.



Edderkopper og insekter bliver tiltrukket af lugten af gas. Brænder er ved luftindtag forsynet med et net, som skulle begrænse muligheden for at de bygger reder indvendig i gasrøret. Nettet løser dog ikke problemet helt ! Reder og spindelvæv forårsager en gul eller orange farve på flamme, eller en "tilbagebrænding" (flashback) gennem luftindtag på underside af kontrolpanel. For at rengøre brænder indvendigt er det nødvendigt at tage den ud. Fjern skrue(r) som forbinder overløbsskinne og brænder til selve grillen. Brænder trækkes bagud/opad ud af grillen. Rengøring: Brug en specielt rund brænderbørste til indvendig rengøring af brænder. Kontroller huller i brænder samt dysehul er åbent og ikke blokeret. Huller i brænder kan tilstoppes af fedt og korrosion, og kan åbnes igen ved hjælp af en åben clips. Huller i brænder er lettere at rengøre når brænder er taget ud, men kan også rengøres mens brænder er på plads i grillen.

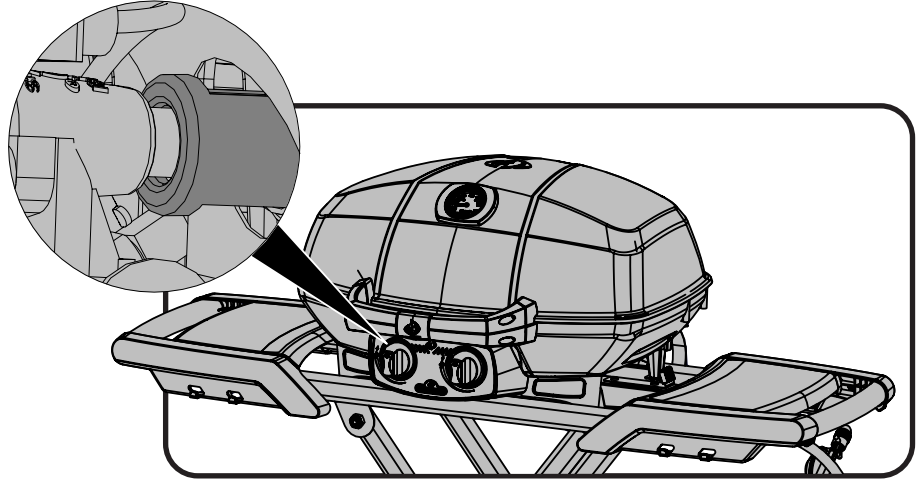
**VÆR FORSIGTIG!** Huller i brænder må ikke gøres større.

Vær sikker på at nettet ved luftindtag er rent og fri for insekter og snavs.

**Isætning af brænder:** Sker modsat efter hvordan den blev taget ud. Vær opmærksom på at gasventilen sidder korrekt ind over enden af gasbrænder. Overløbsskinne sættes på plads igen og fastspændes med skruer.



**ADVARSEL!** Når brænder sættes på plads igen efter rengøring er det meget vigtigt at enden på brænderrør sættes korrekt ind over dyse på enden af ventil. Hvis dyse ikke er korrekt på plads i brænderrør kan det forårsage en farlig situation med ild og stikflammer.



**ADVARSEL!** Gaslange bør jævnlig efterses for beskadigelse, revner, slid m.v. Hvis slange ikke er i orden må grillen ikke benyttes før slange er udskiftet med ny DG-godkendt slange.

**Støbt aluminiumslåg:** Denne grill er leveret med et låg af støbt aluminium som ikke kan ruste og let at vedligeholde. Indvendigt i låget er overfladen ubehandlet, og der kan ses markeringen efter støbningen, som ikke kan betragtes som reklamation. Låget bør regelmæssigt rengøres med varm sæbevand. Selv om aluminium ikke kan ruste, kan høj temperatur kombineret med vejrpåvirkninger forårsage oxidering, som kan give hvide pletter på overfladen. Forsøg at fjerne disse pletter med varm sæbevand. Bliver pletter for markante kan de evt. fjernes ved brug af fin sandpapir efterfulgt af rengøring inden man benytter en høj temperaturbestandig grill maling. Sørg for at afdække omkringliggende arealer. Følg instruktion for maling.

# Fejlfinding

Problem	Mulig årsag	Løsning
Lav varme/lav flamme med kontrolknop på max.	Gassen blokeret. Utilstrækkelig forvarmning Isdannelse på gasbeholder.	Kontrollerer insekter i brænder/ventil Forvarm grill med hovedbrænder på max. i 5-10 min. Sker ved lang tilberedningstid, beholder er ved at være tom eller ved lave udetemperaturer. Udskift evt. til ny gasbeholder.
Stikflammer/ujævn varme	Utilstrækkelig forvarmning For meget fedt og snavs i drypbakken	Forvarm grill med begge hovedbrændere på max. i 5-10 min. Rengør drypbakken jævnlige. Brug ikke alufolie i bakken. Se vejledning om rengøring.
Brænder giver gul flamme, lugt af gas og vanskeligt at tænde.	Mulighed for insekter og spindelvæv og utilstrækkelig lufttilførsel ved brænderrør.	Brænder tages ud til grundig rengøring. Se vejledning herom. Evt. forkert indstilling af luftindtag ved brænder – kan reguleres (fagmand)
Flamme ved brænder ustabil, lugt af gas og vanskeligt at tænde.	Forkert indstilling af luftindtag ved brænderrør.	Luftindtag skal reguleres (dette sker bedst ved hjælp af fagmand)
Brænder tænder ikke ved tændingssystem, men med en tændstik	Jet-fire tændingssystem er snavsset eller tilstoppet.	Rens jet-fire udgang med en blød børste
"Maling" synes at skalle af indvendigt i låg.	Lag af fastbrændt fedtstof på indvendig side af låg.	Dette er ikke en fejl. Afskalning skyldes fastbrændt fedt som skaller af i flager. Jævnlig rengøring vil forhindre dette. Se vejledning om rengøring.
Summende regulator.	Sker normalt på varme dage	Dette er ikke en defekt. Skyldes vibrationer i ventilator og har ingen indflydelse på ydelse. Regulator ombyttes ikke her.
Brænder ydelse for lav ved max. indstilling (speciel lyd fra brænder og ujævn blå flamme)	Mangel på gas Gasslange er blokeret Snavset eller blokeret dyse. Spindelvæv eller andet blokere brænderrør	Undersøg beholdning af gas. Gasslange holdes lige uden knæk Rengør dyse Rengør brænderrør

**OPBEVAR KØBSKVITTERING SOM BEVIS FOR GYLDIG GARANTIPERIODE**

# Bestilling af reservedele

## Garantioplysning

MODEL: \_\_\_\_\_

KØBSDATO: \_\_\_\_\_

SERIENUMMER: \_\_\_\_\_

### **(Vejledning ved bestilling)**

Kontakt forhandler direkte ved bestilling af reservedel samt garantispørgsmål. Ved tilfælde med reklamationer eller ønske om reservedele bedes man kontakte den NAPOLEON forhandler hvor grillen er købt - eller nærmeste forhandler.

Inden man kontakter sin forhandler for kundeløsninger på grund af en fejl, bør man informere sig i vejledning omkring rengøring, vedligeholdelse og fejlfinding.

For at kunne behandle en reklamation skal følgende være oplyst:

1. Model og serienummer for grillen
2. Del nr. og beskrivelse af delen som ønskes.
3. En kortfattet beskrivelse af problemet ("brækket" er ikke tilstrækkeligt)
4. Købskvittering (kopi)

For at kunne behandle reklamationen vil det i nogle tilfælde være nødvendigt at indlever den defekte del – den må derfor ikke smides væk inden reklamationen er færdigbehandlet. Ved indlevering af defekt del skal ovenstående oplysninger medfølge.

Det bedes bemærke at følgende omkostninger ikke dækkes i tilfælde af garanti:

- Udgift til fragt ved defekte dele
- Arbejds løn ved ombytning af dele.
- Udgifter ved kontakt til forhandler ved reklamation.
- Ændring af farve på rustfri stål dele
- Defekt på dele som skyldes manglende rengøring og vedligeholdelse, eller brug af forkerte rengøringsmidler (ovn rens m.v.)

# NAPOLEONS PRODUKTGARANTI



## TIL FREESTYLE -OG TRAVELQ™ 285-SERIEN (INKLUSIVE PRO285) 10 års begrænset garanti på Napoleon gasgrill

NAPOLEON garanterer, at komponenterne i dit nye NAPOLEON-produkt vil være fri for defekter i materialer og udførelse fra købsdatoen i en periode på:

Aluminumsafstøbning/bund i rustfrit stål .....	10 år
Låg i rustfrit stål .....	10 år
Porcelænsemaljeret låg .....	10 år
Låg af lakeret stål .....	5 år <sup>plus 10</sup>
Rørbrænder i rustfrit stål.....	5 år <sup>plus 10</sup>
flammebeskyttelsesindlæg i rustfrit stål .....	5 år <sup>plus 10</sup>
Porcelæn belagte riste i støbejern .....	5 år <sup>plus 10</sup>
Keramisk infrarød brænder (ekskl. net) .....	5 år <sup>plus 10</sup>
Flammebeskyttende indlæg af porcelæn .....	3 år <sup>plus 10</sup>
Alle andre dele.....	2 år

**plus livstid** henviser til en udvidet garantiperiode, hvor vi leverer reservedele til køberen til 50 % af den aktuelle salgspris i grillens levetid\*.

**Plus 15** henviser til en forlænget garantiperiode, hvor vi leverer reservedele til køberen til 50 % af den aktuelle udsalgspris i yderligere 15 år.

**Plus 10** henviser til en forlænget garantiperiode, hvor vi leverer reservedele til køberen til 50 % af den aktuelle salgspris i yderligere 10 år.

**\*Livstid** henviser til en garantiperiode på 30 år.

**Denne garanti er gyldig i:** Den Europæiske Union, Schweiz, Andorra, San Marino, Norge, Island og Liechtenstein.

Kundens juridiske rettigheder i tilfælde af mangler i henhold til WKRL - (EU) 2019/711 er ikke påvirket, begrænset eller ændret af nærværende garanti. Udøvelse af lovbestemte rettigheder skal ske gratis.

## GARANTIBETINGELSER OG -BEGRÆNSNINGER

NAPOLEON garanterer, at dets produkter er fri for fejl udelukkende til den oprindelige køber, og kun i det omfang købet er sket gennem en officiel NAPOLEON-forhandler. Følgende betingelser og begrænsninger gælder:

Den nuværende producents garanti kan ikke overføres eller forlænges under nogen omstændigheder eller af nogen af vores repræsentanter.

Gasgrillen skal installeres af en autoriseret,

autoriseret servicetekniker eller entreprenør. Installation skal ske i overensstemmelse med den medfølgende installationsvejledning samt alle lokale og nationale bygge- og brandforskrifter.

Denne begrænsede garanti dækker ikke skader forårsaget af forkert betjening, manglende vedligeholdelse, fedtbrand, miljøeksponering, ulykker, ændring, misbrug eller forsømmelse. Installation af reservedele fra andre producenter ugyldiggør nærværende garanti. Misfarvning

af plastikelementer på grund af påføring af kemiske rengøringsmidler eller udsættelse for sollys er ikke dækket af denne garanti.

Denne garanti udelukker også ethvert af følgende:

Ridser, buler, malingsfejl, belægningskorrosion eller misfarvning forårsaget af udsættelse for varme eller slibende og kemiske rengøringsmidler, samt afslag på porcelænsbelagte dele og alle komponenter, der anvendes i installationen af gasgrillen.

Hvis en del forringes til det grad, at den bliver ubrugelig (på grund af rust eller gennembrænding) inden for garantiperioden, vil kunden få udleveret en reservedel.

Efter det første år har NAPOLEON i henhold til denne garanti (Præsidents begrænsede livstidsgaranti, 15 års begrænset garanti, 10 års begrænset garanti, 3 års begrænset garanti) bemyndigelse til at frafalde enhver garantiforpligtelse efter eget skøn ved at refundere den oprindelige køber engrosprisen for de relevante defekte garantidelen.


NAPOLEON påtager sig intet ansvar for nogen installation, arbejdstimer eller andre omkostninger eller udgifter forbundet med geninstallation af en garantidel. Omkostninger af denne art er ikke dækket af nærværende garanti.

Uanset eventuelle regler under denne garanti (præsidents begrænsede livstidsgaranti, 15 års begrænset garanti, 10 års begrænset garanti, 3 års begrænset garanti), er NAPOLEONs ansvar

#### **GARANT:**

NAPOLEON EUROPE | WOLF STEEL EUROPE B.V.  
De Riemsdijk 22 | 4004LC | Tiel | Gelderland Netherlands

 +31 345 588 655

 +31 345 588 655

 eu.info@napoleon.com

i henhold til denne garanti defineret af det foregående og dækker ikke nogen tilfældig, resulterende eller indirekte skade under alle omstændigheder.

Denne garanti definerer NAPOLEONs pligter og ansvar med hensyn til NAPOLEON gasgrillen. NAPOLEON påtager sig intet yderligere ansvar i forbindelse med salget af dette produkt, og autoriserer heller ikke nogen tredjepart til at påtage sig noget andet ansvar på dets vegne.

NAPOLEON påtager sig intet ansvar for: Overophedning, slukning af flammen på grund af miljøfaktorer såsom stærk vind eller utilstrækkelig ventilation.

NAPOLEON påtager sig intet ansvar for skader på gasgrillen forårsaget af vejret, hagl, hårdhændet håndtering, aggressive kemikalier eller rengøringsmidler.

Garantikrav skal ledsages af købsbeviset eller en kopi heraf med angivelse af serie- og modelnummer.

NAPOLEON forbeholder sig retten til at få produktet eller en del deraf inspiceret af en af dets repræsentanter, før garantiforpligtelsen opfyldes.

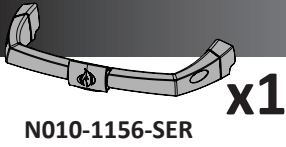
NAPOLEON afholder ikke forsendelsesomkostninger, arbejdstimer eller eksportafgifter.



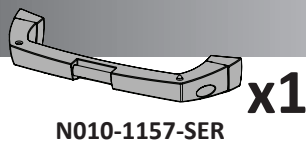
**PAS PÅ!** For din egen sikkerhed anbefaler vi at du bærer arbejdshandsker og beskyttelsesbriller, når du pakker grillen ud og samler den. På trods af, at vi gør en indsats for at lave en nem og problemfri samle-proces, så er en karakteristika for de fabriksforarbejdede dele i stål, at de kan have skarpe kanter og hjørner, hvilke kan skære, hvis de ikke håndteres korrekt.

3/8" (10 mm)

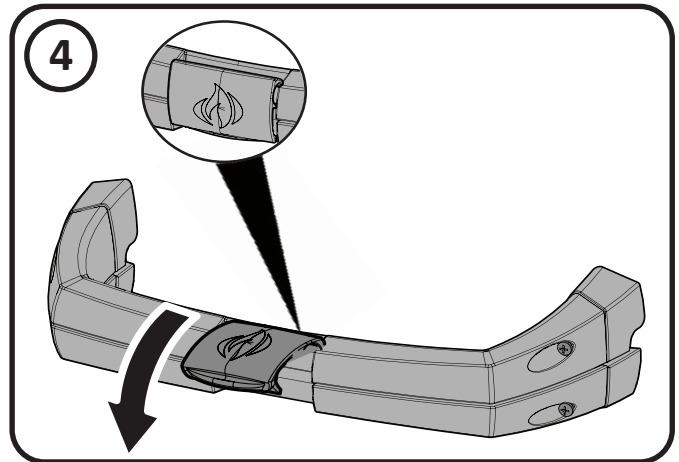
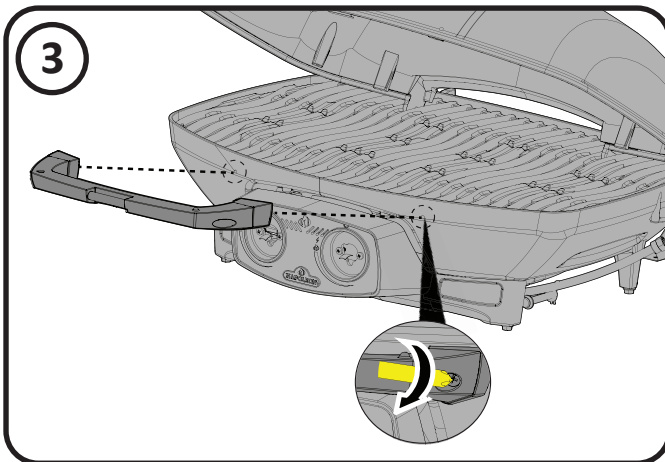
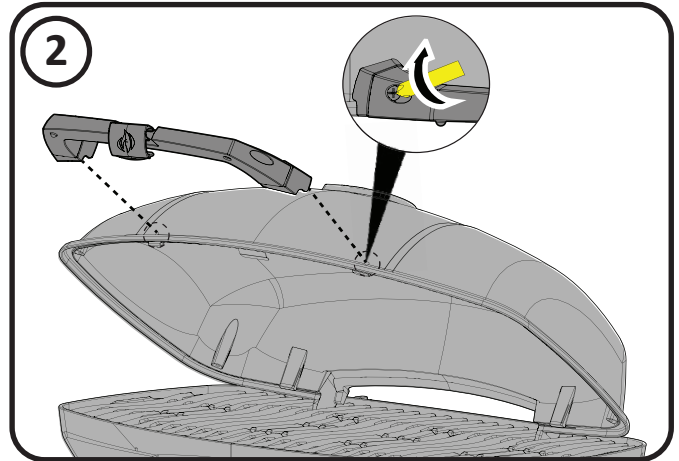
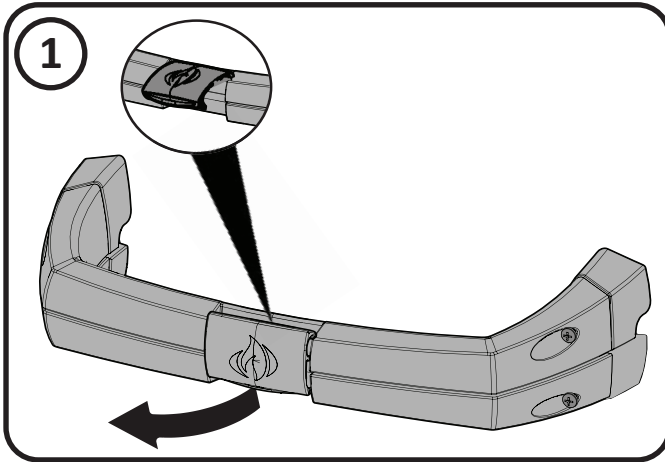




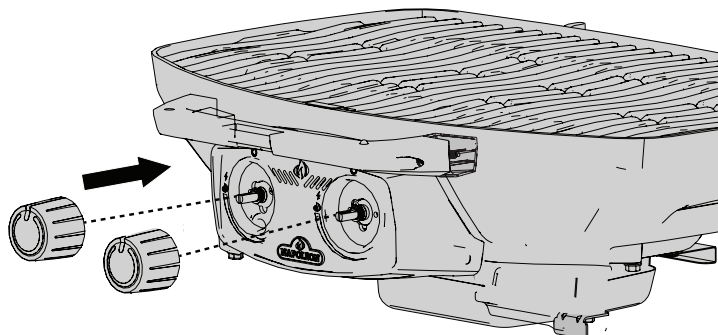
N010-1156-SER



N010-1157-SER



N380-0042

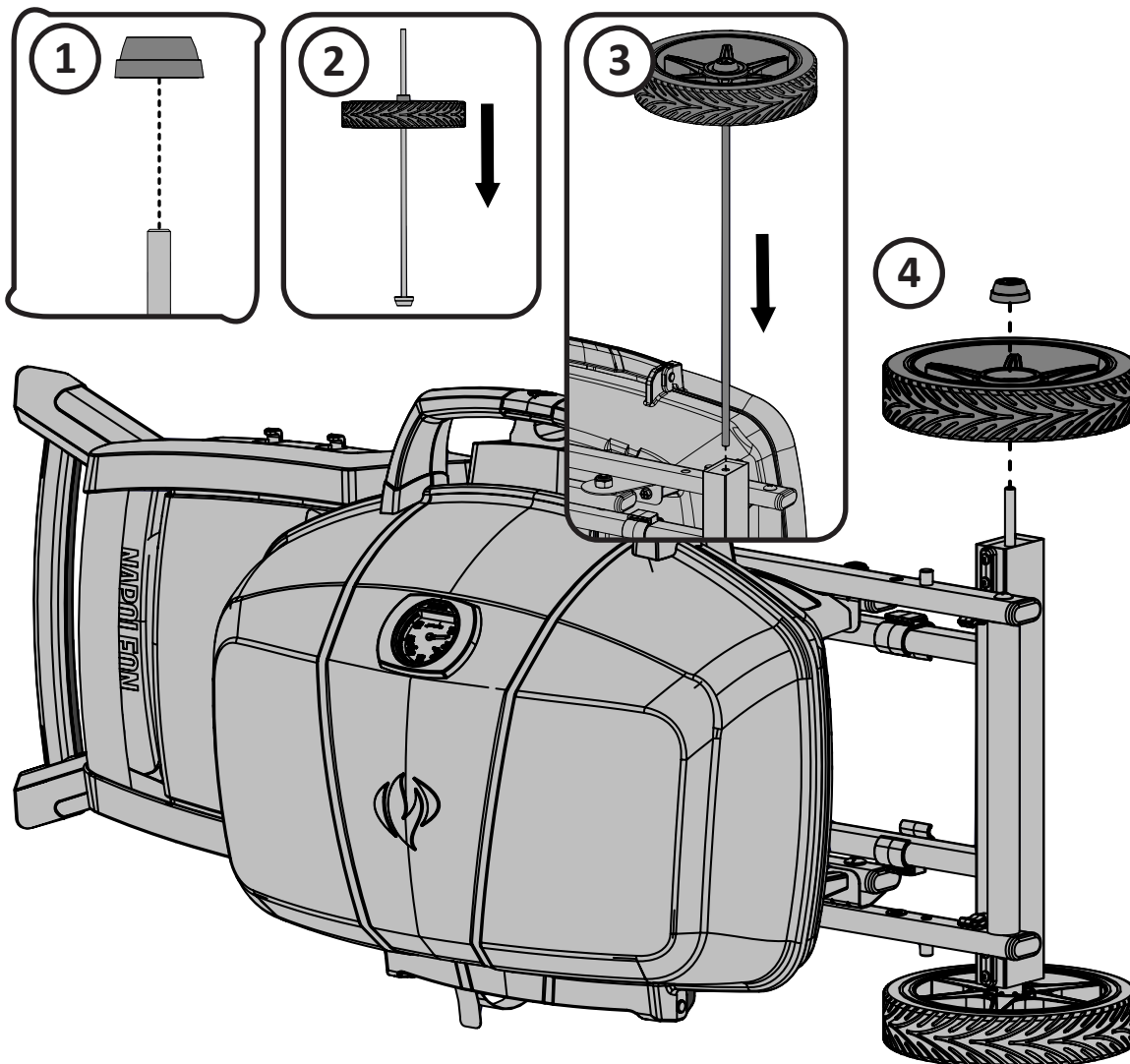


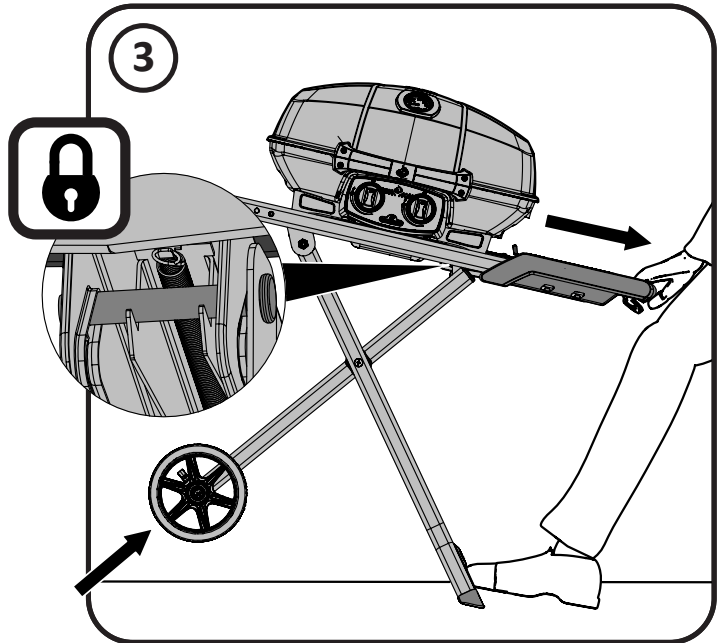
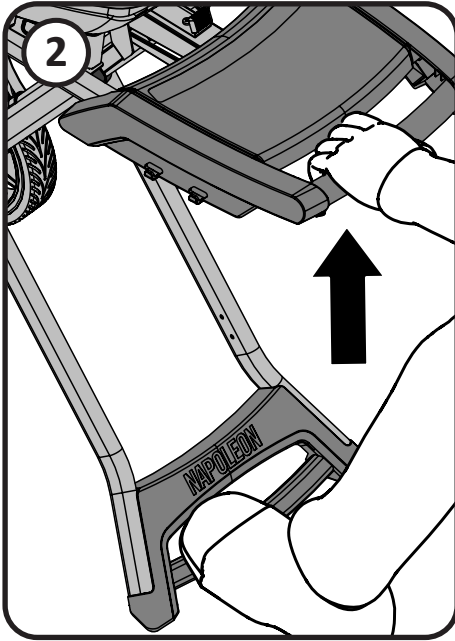
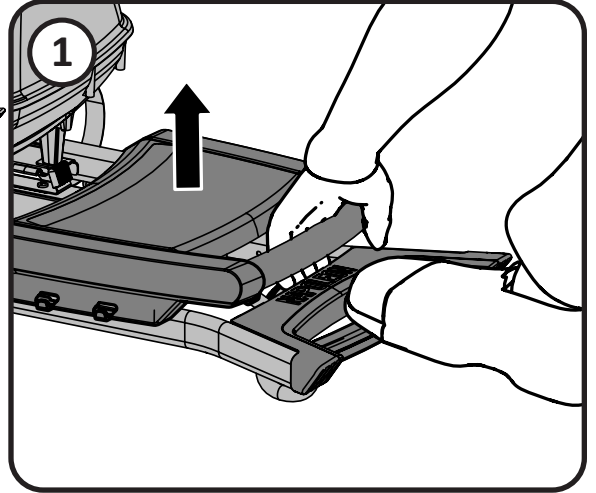
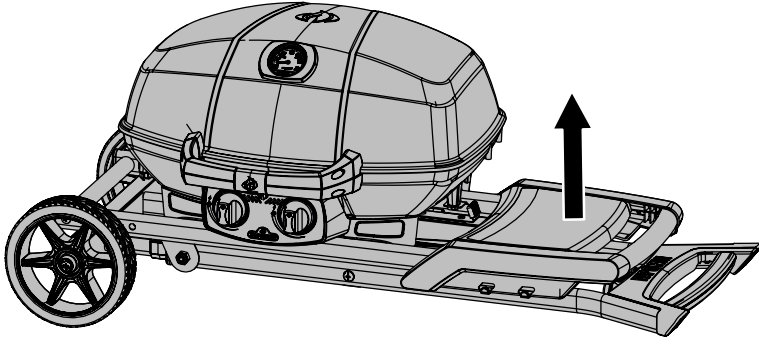
**x2**

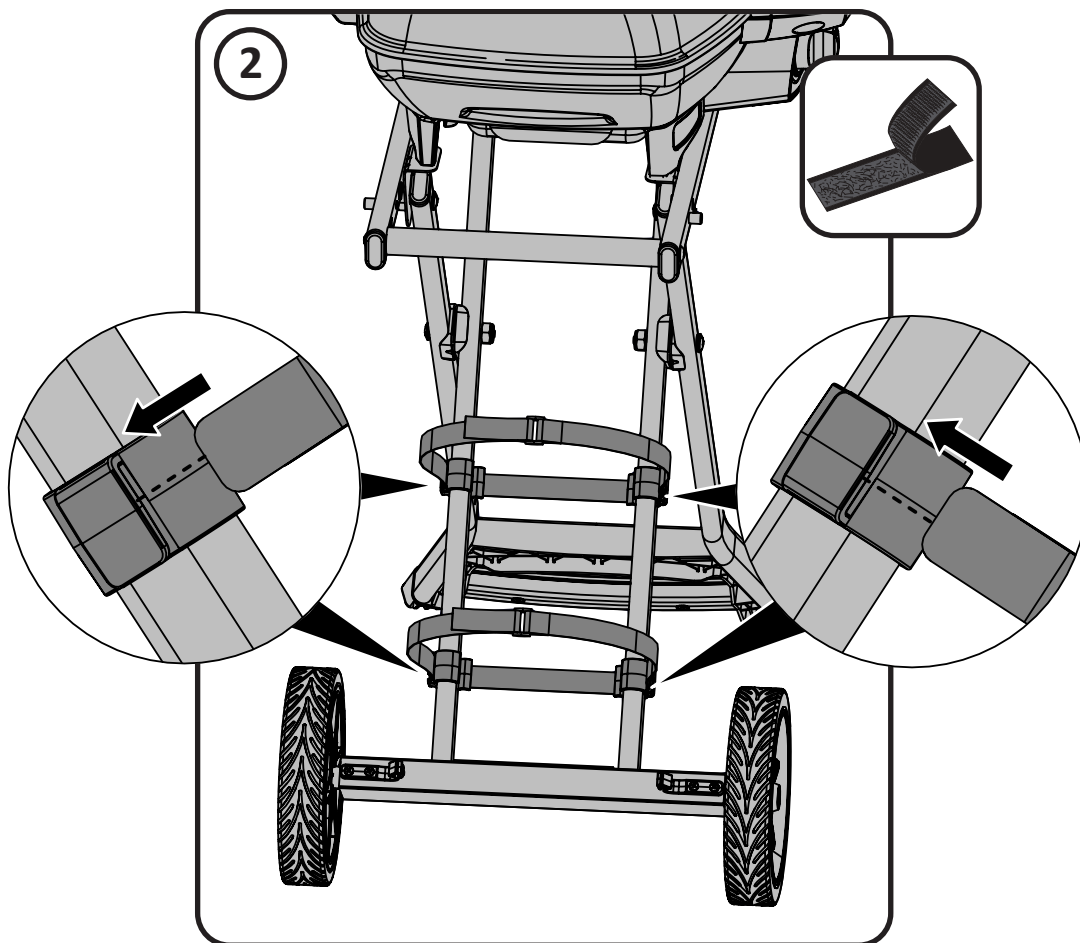
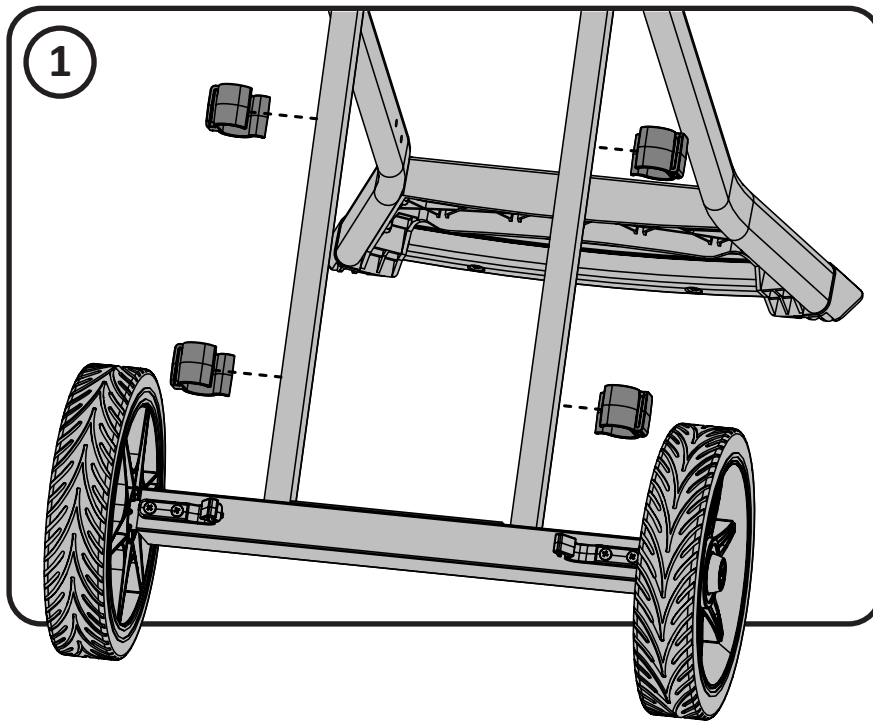
N450-0043 (8mm)

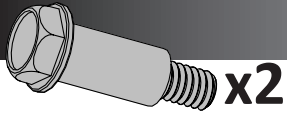
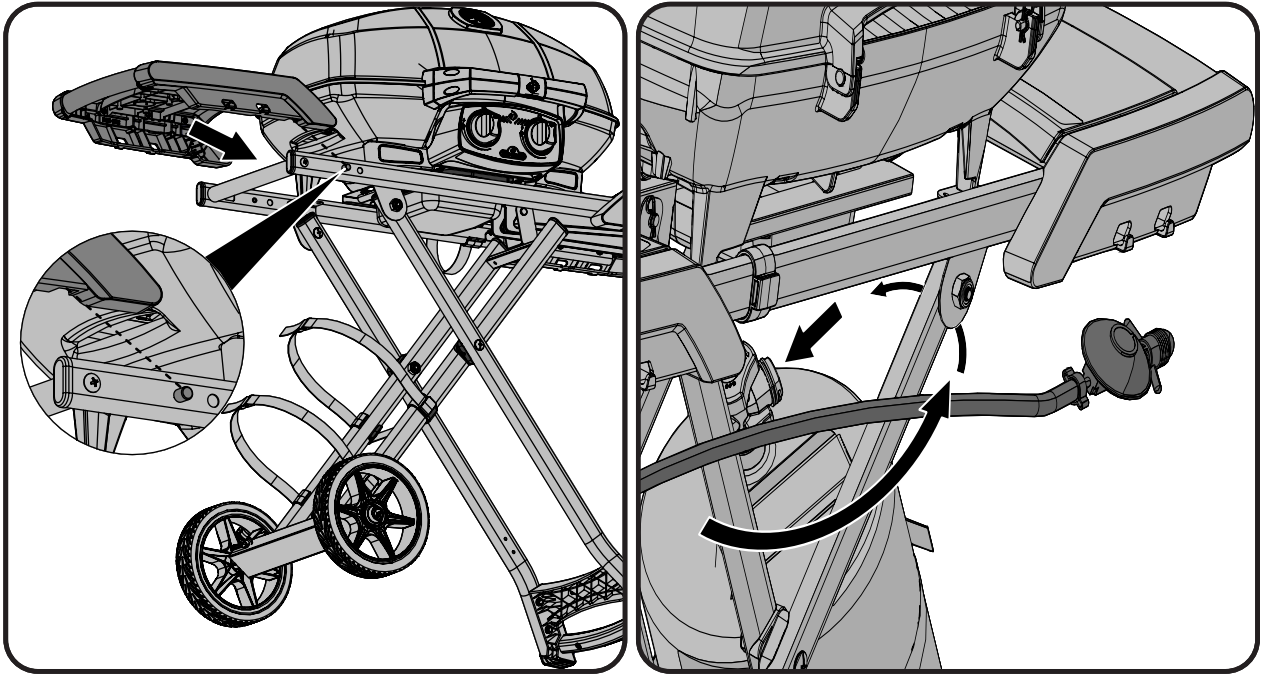


Hvis nødvendigt kan aksel cap sættes endelig på plads ved hjælp af gummihammer.



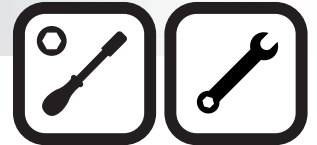




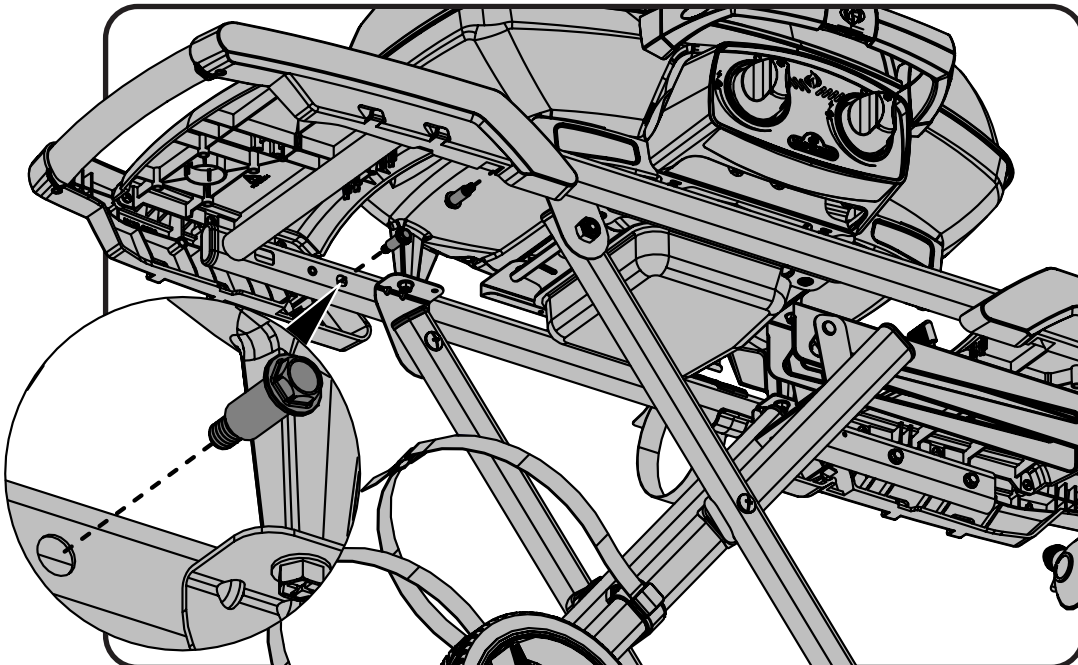


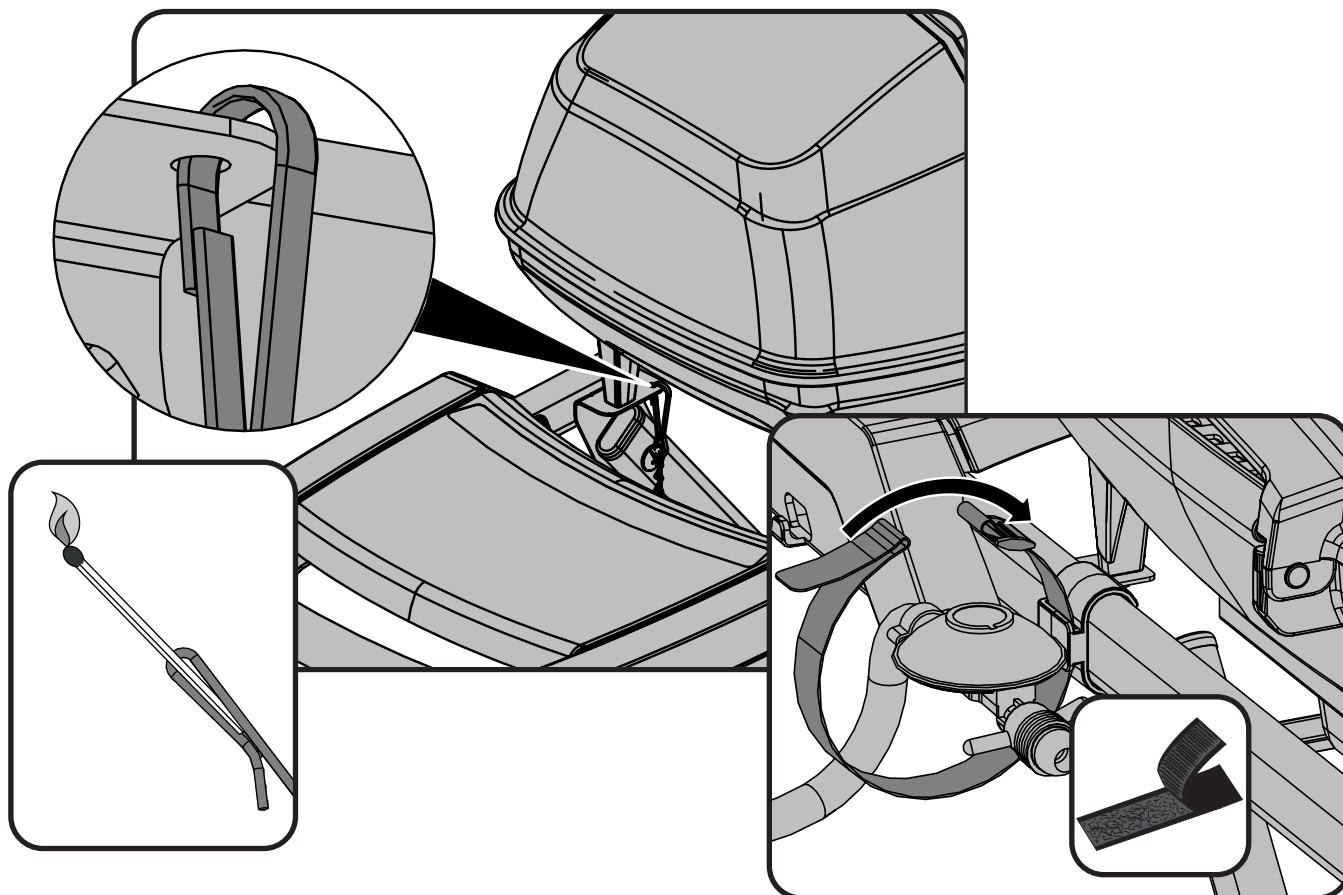
**x2**

N570-0110 (1/4"-20)

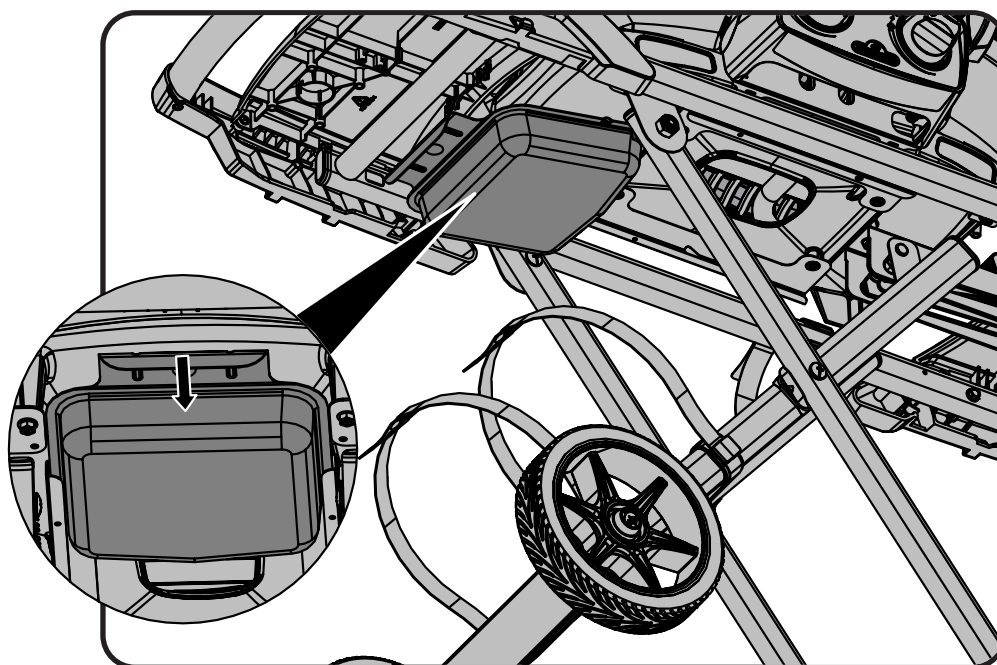


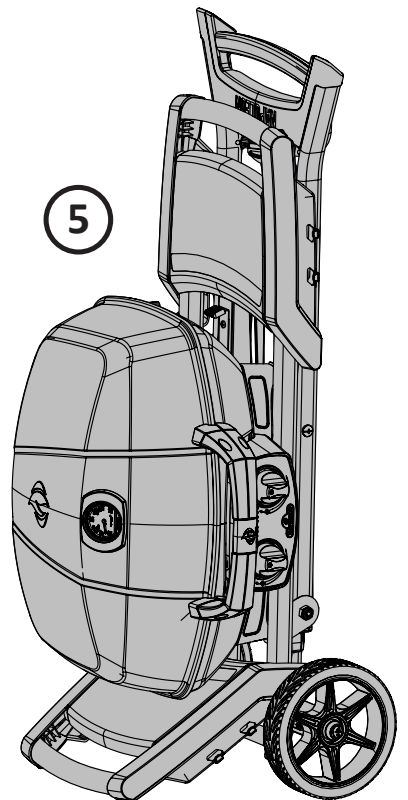
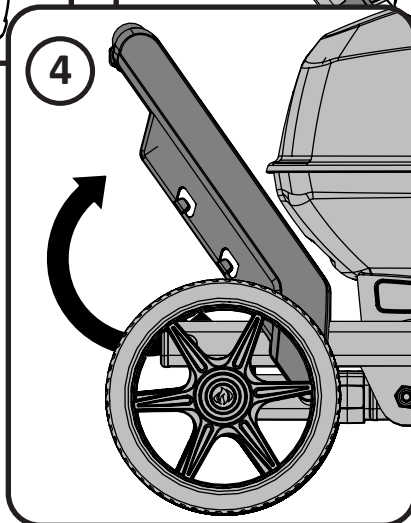
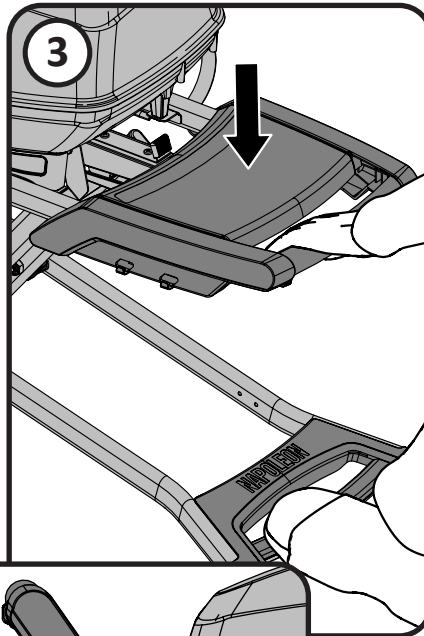
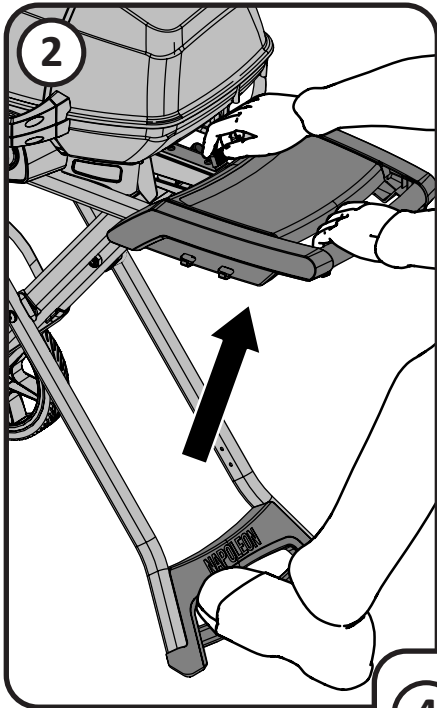
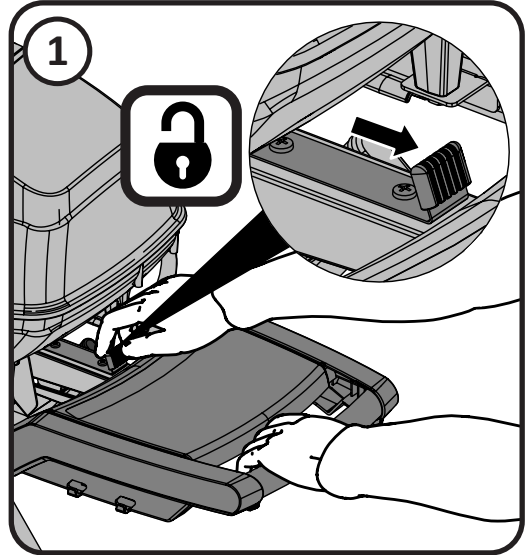
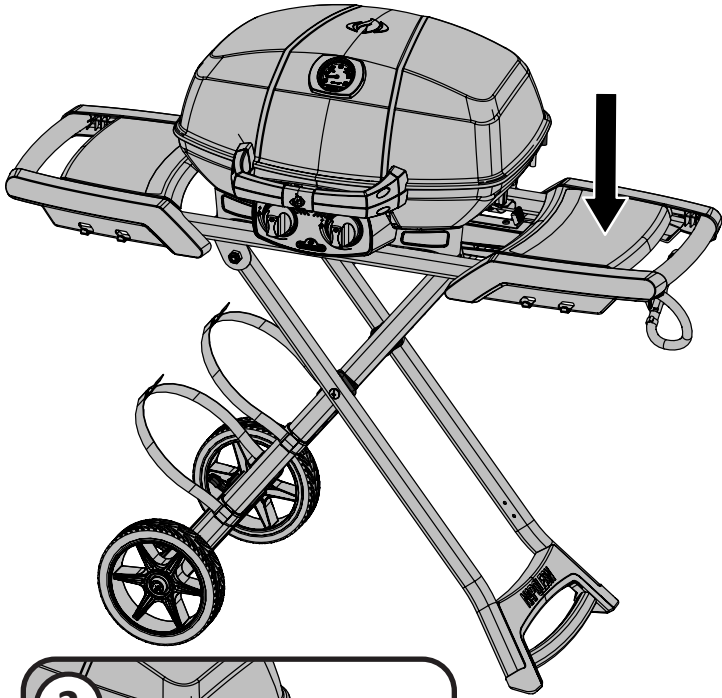
10mm





**BEMÆRK!** Fedtbakken skal tømmes og rengøres inden grillen transporteres i lodret position.





## Liste over dele

Item	Part #	Description	PRO285X-BK	PRO285X-MK-PHM
1	N325-0085-SS1SG	cart handle	x	
	N325-0085-BK1FL	cart handle, matte black		x
2	N120-0023	nylon cap	x	x
3	Z570-0036	1/4-20 x 7/8" screw	x	x
4	N325-0086-SS1SG	cart shelf handle	x	
	N325-0086-BK1FL	cart shelf handle, matte black		x
5	N120-0022	left self cap	x	x
6	N120-0021	right shelf cap	x	x
7	N570-0013	#8 X 5/8" screw	x	x
8	N590-0237	scissor cart shelf	x	x
9	N570-0076	#8 x 1/2" screw	x	x
10	N570-0111	#14 x 1 1/4" screw	x	x
11	N010-0804-SS1SG	front cart beam	x	
	N010-0804-BK1FL	front cart beam, matte black		x
	N160-0017	flex line clip	x	x
12	N010-0805-SS1SG	rear cart beam	x	
	N010-0805-BK1FL	rear cart beam, matte black		x
13	N525-0047-BK1SG	sliding track rail	x	x
14	N530-0032	regulator hose DE	x	x
	N530-0033	regulator hose NL	x	x
	N530-0037	regulator hose UK	x	x
	N530-0046	regulator hose CZ	x	x
	N530-0034	regulator hose DK	x	x
	N530-0034	regulator hose NO, FI, ES	x	x
	N530-0038	regulator hose FR	x	x
	N530-0035	regulator hose SE	x	x
	N530-0036	regulator hose IT	x	x
	N530-0044	regulator hose PL	x	x
	N530-0043	regulator hose RU	x	x
15	N080-0356-BK1SG	hose mount fitting adapter bracket	x	x
16	N570-0086	#14 x 1/2" screw	x	x
17	N135-0045-BK1HT	base	x	x
18	N570-0104	10-24 x 3/8" screw	x	x
19	N475-0319	control panel	x	x
20	N010-0825	manifold 50mbar (DE)	x	x
	N010-0773	manifold 30mbar (CE)	x	x
21	N570-0078	10-24 x 3/8" screw	x	x
22	N585-0089-BK1HT	control panel heat shield	x	x
23	N380-0020-RD	control knob	x	
	N380-0042-BK	control knob, black		x
24	N200-0109-BK1HT	right leg cover	x	x
25	N200-0108-BK1HT	left leg cover	x	x
26	N710-0079	drip pan	x	x

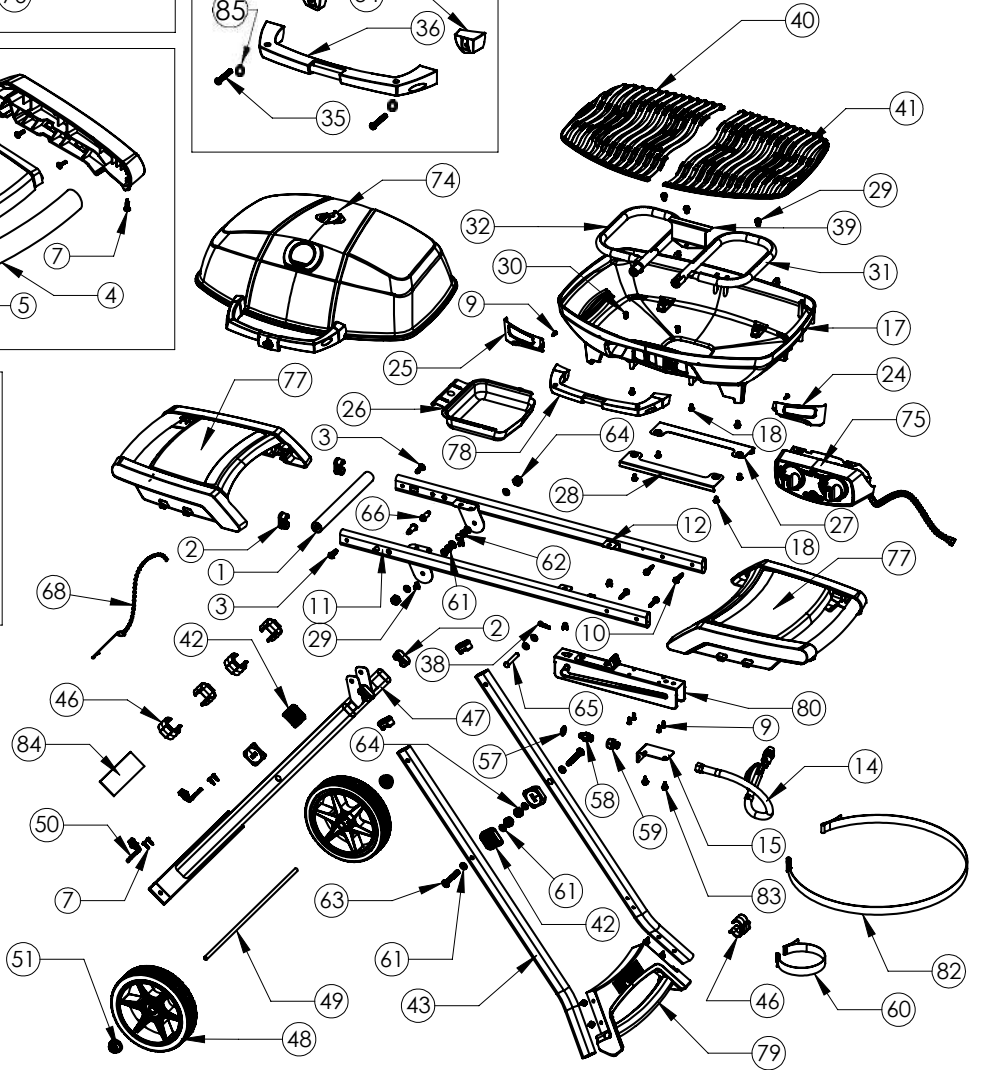
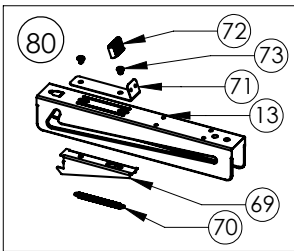
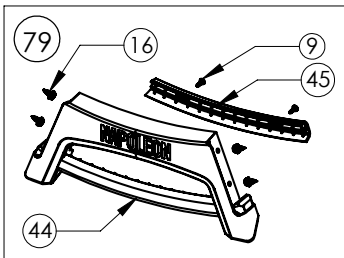
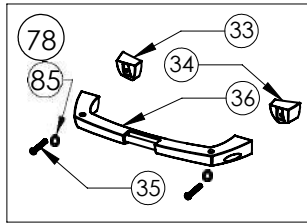
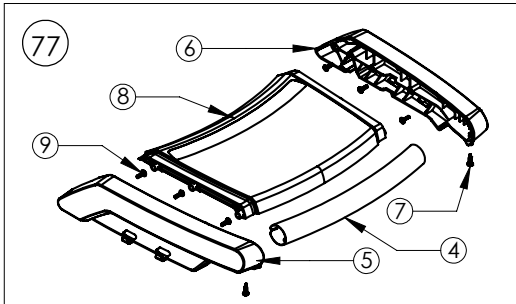
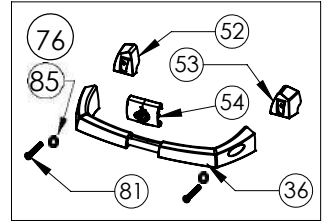
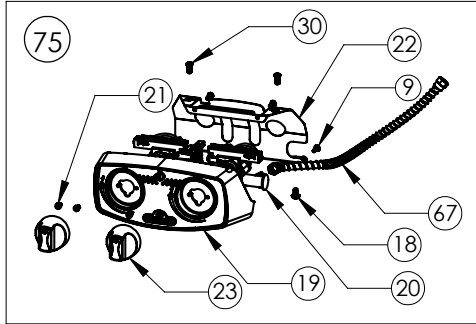
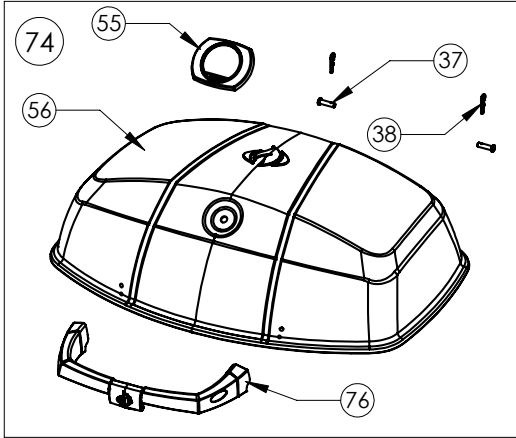
## Liste over dele

Item	Part #	Description	PRO285X-BK	PRO285X-MK-PHM
27	N010-0821	left drip pan bracket	x	x
28	N010-0822	right drip pan bracket	x	x
29	N570-0073	1/4-20 x 3/8" screw	x	x
30	Z570-0033	10-24 x 12mm screw	x	x
31	N100-0047	right burner	x	x
32	N100-0046	left burner	x	x
33	N655-0158	left bottom support handle	x	
	N655-0158-BK1HT	left bottom support handle, matte black		x
34	N655-0159	right bottom support handle	x	
	N655-0159-BK1HT	right bottom support handle, matte black		x
35	Z570-0029	10-24 x 35mm screw	x	x
36	N325-0082	top/bottom handle	x	x
37	N485-0023	clevis pin	x	x
38	N485-0021	cotter pin	x	x
39	N080-0302	cross light bracket	x	x
40	N305-0087-BK2FL	left cooking grid	x	x
41	N305-0088-BK2FL	right cooking grid	x	x
42	N735-0018	leg pivot washer	x	x
43	N720-0067-SS1SG	foot frame tube	x	
	N720-0067-BK1FL	foot frame tube, matte black		x
44	N272-0001	scissor cart foot	x	x
45	N325-0084	scissor cart foot handle	x	x
46	N160-0037	CE tank strap bracket	x	x
47	N010-0806-SS1SG	wheel side frame	x	
	N010-0806-BK1FL	wheel side frame, matte black		x
48	Z745-0001	wheel	x	
	Z745-0001-BK	wheel, black		x
49	N015-0009	axle	x	x
50	N160-0026	side shelf folding clip	x	x
51	N450-0043	axle cap	x	x
52	N655-0200	left top handle support	x	
	N655-0200-BK1HT	left top handle support, matte black		x
53	N655-0201	right top handle support	x	
	N655-0201-BK1HT	right top handle support, matte black		x
54	N390-0003	handle latch	x	x
55	N685-0017	temperature gauge	x	
	N685-0017-BK	temperature gauge, black		x
56	N135-0048-BK1HG	lid casting	x	
	N135-0048-BK1HL	lid casting, matte black		x
57	W450-0027	1/2" brass nut	x	x
58	N255-0057	3/8" - 1/4" union fitting	x	x
59	N255-0014	fitting	x	x
60	N640-0003	regulator strap	x	x

## Liste over dele

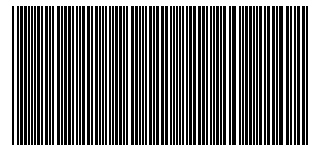
Item	Part #	Description	PRO285X-BK	PRO285X-MK-PHM
61	N735-0019	8mm washer	x	x
62	N570-0108	M8 x 35mm screw	x	x
63	N570-0109	M8 x 60mm screw	x	x
64	Z450-0015	M8 nut	x	x
65	N485-0022	8 x 50mm clevis pin	x	x
66	N570-0110	shoulder screw	x	x
67	N720-0060	manifold flex	x	x
68	N555-0097	lighting rod	x	x
69	N390-0004-BK1SG	slide lock latch	x	x
70	N630-0006	spring	x	x
71	N390-0005-SS1SG	slide handle latch	x	
	N390-0005-BK1SG	slide handle latch, matte black		x
72	N500-0042B	slide handle	x	x
73	Z570-0023	10-24 x 6mm screw	x	x
74	N010-0942-BK	lid assembly	x	
	N010-0942-MK	lid assembly, matte black		x
75	N475-0319-SER	control panel assembly 30 mbar	x	
	N475-0319-DE-SER	control panel assembly 50 mbar	x	
	N010-1461-SER	control panel assembly 30 mbar, matte black		x
	N010-1462-SER	control panel assembly 50 mbar, matte black		x
76	N010-0943-BK	top handle assembly	x	
	N010-1463-MK-SER	top handle assembly, matte black		x
77	N010-0820-SER	side shelf assembly	x	
	N010-0820-MK-SER	side shelf assembly, matte black		x
78	N325-0082B-SER	bottom handle assembly	x	
	N010-1464-MK-SER	bottom handle assembly, matte black		x
79	N325-0084-SER	scissor cart foot handle assembly	x	x
80	N525-0047-BK1SG-SER	rail sliding track assembly	x	
	N010-1465-SER	rail sliding track assembly, matte black latch		x
81	Z570-0037	10-24 x 38mm screw	x	x
82	N640-0004	tank strap	x	x
83	N570-0099	#14 x 3/4" screw	x	x
84	N320-0006	anti-slip tank guard	x	x
85	Z735-0015	washer	x	x
	71286	warming rack	ac	x
	56080	griddle	ac	ac
	61288	cover	ac	ac
	62006	kit of 5 replacement grease trays	ac	ac

x - Standard      ac - Tilbehør





Napoleon products are protected by one or more U.S. and Canadian and/or foreign patents or patents pending.



N415-0437CE-DK