

DLKTLV50 Driftwood Log Placement For Model TLV50/LV50/LVX50

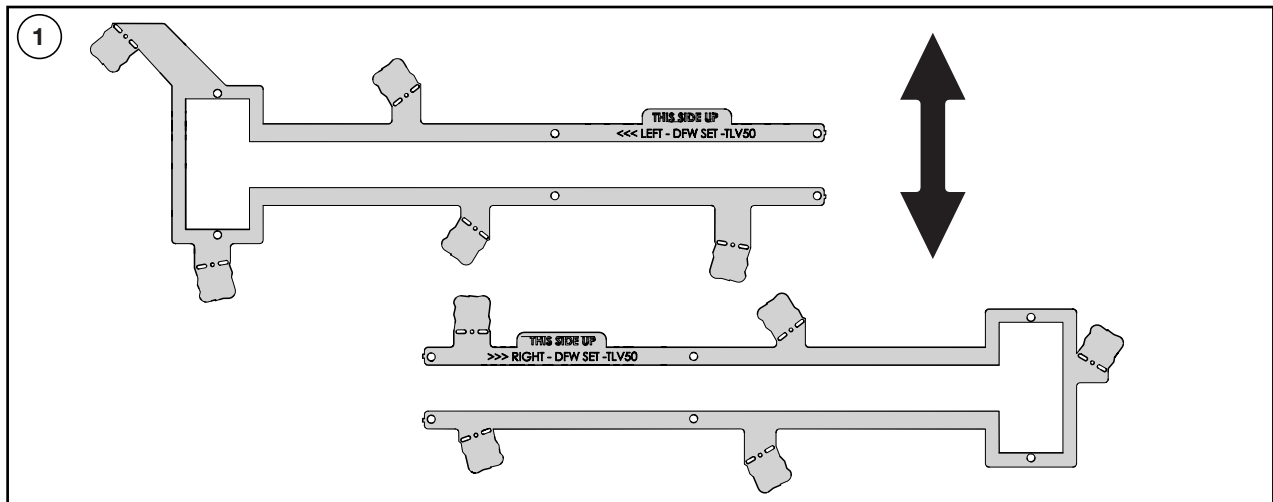
⚠ WARNING

- Failure to position the logs in accordance with these diagrams or failure to use only logs specifically approved with this appliance may result in property damage or personal injury.
- Logs must be placed in their exact location in the appliance. Do not modify the proper log positions, since appliance may not function properly and delayed ignition may occur.
- The logs are fragile and should be handled with care.

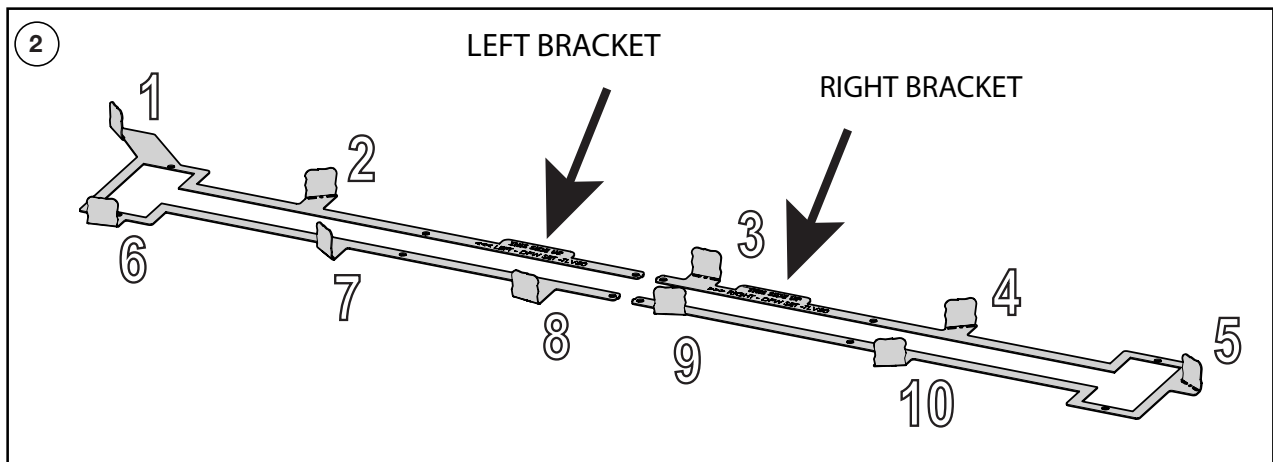
PHAZER™ logs and glowing embers, exclusive to Napoleon, provide a unique and realistic glowing effect that is different in every installation. Take the time to carefully position the glowing embers for a maximum glowing effect. Log colours may vary. During the initial use of the appliance, the colours will become more uniform as colour pigments burn in during the heat-activated curing process.

note:

- Log numbers are located on the bottom or back of logs.
- If installing logs into LV/LVX, or Galaxy units the brackets aren't required. The logs can be placed as shown making sure not to cover the burner or pilot housing. When crossing the burner make sure to cross a valley (low spot in the flame pattern). Flame impingement may cause carbon log and you may need to move the log away from the flame.



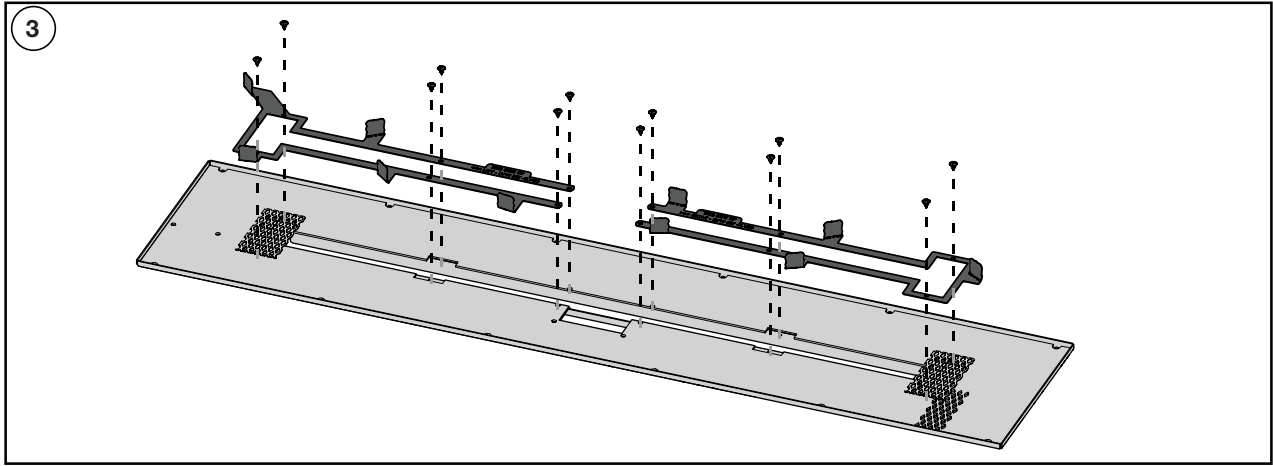
Ensure to separate the 2 locating brackets.



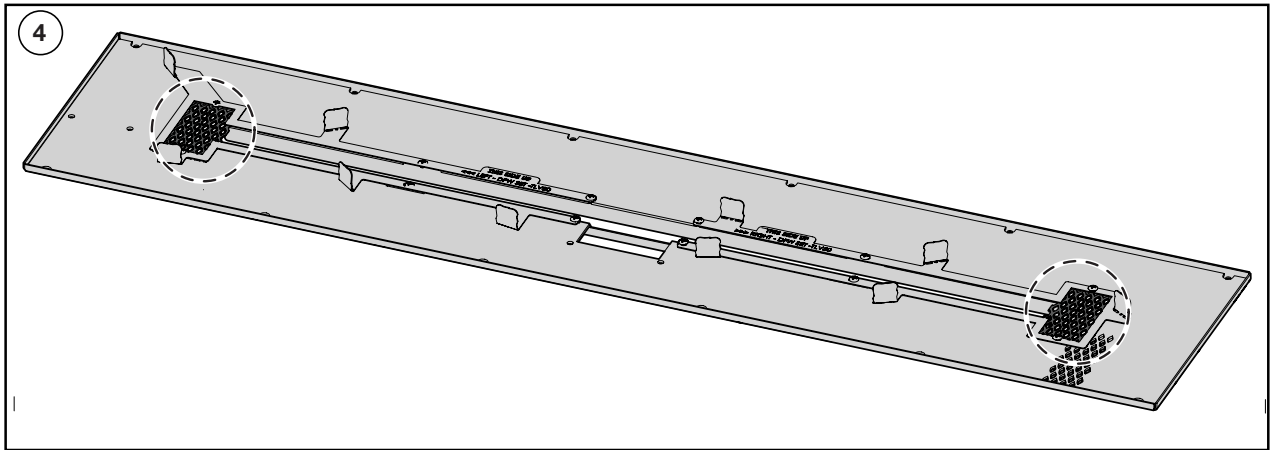
Once apart, using a pair of pliers bend the 10 locating tabs to 90°.

Quality System Certified To
ISO
9001:2015

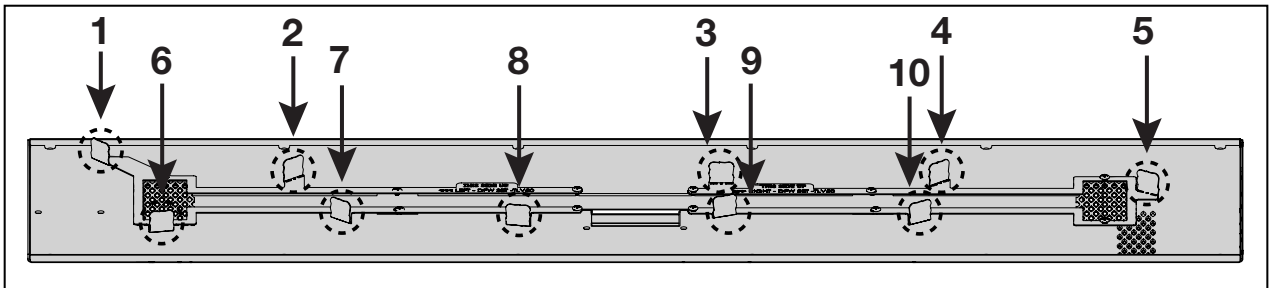
W415-4159 / B-0 / 03.03.25



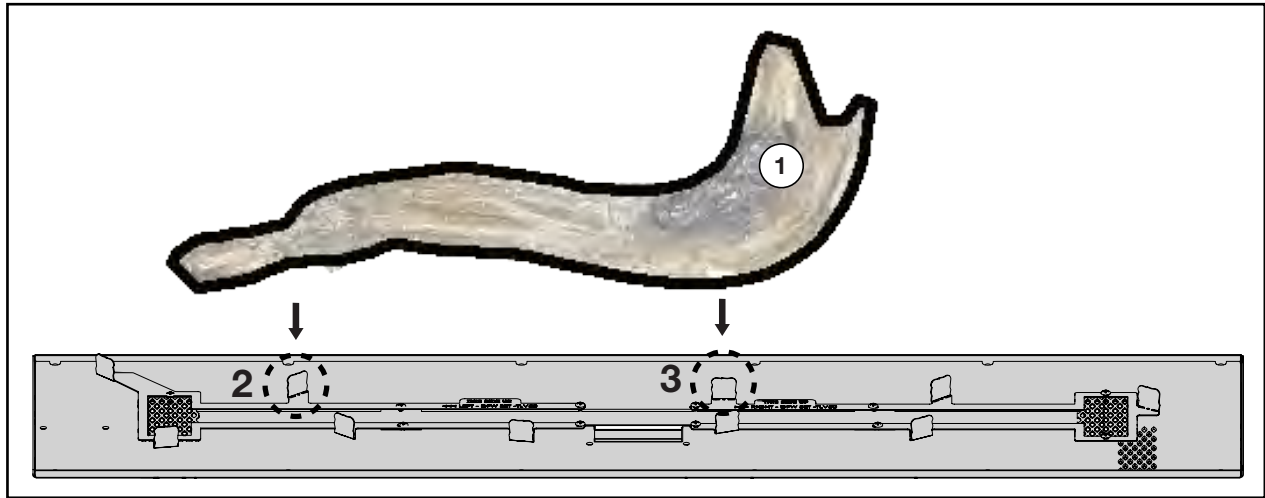
Starting on the left side of the unit. Remove the 6 screws from the media tray and burner. Place the left bracket on top of the media tray and burner securing it with the screws just removed. Repeat the process for the right side.



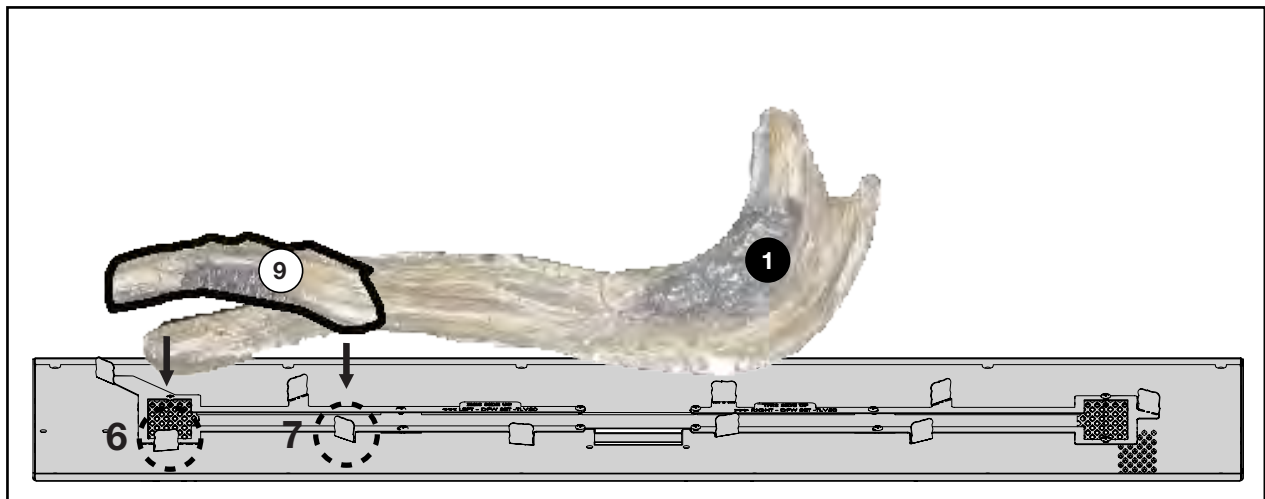
Ensure the mesh covers are secured back in place.



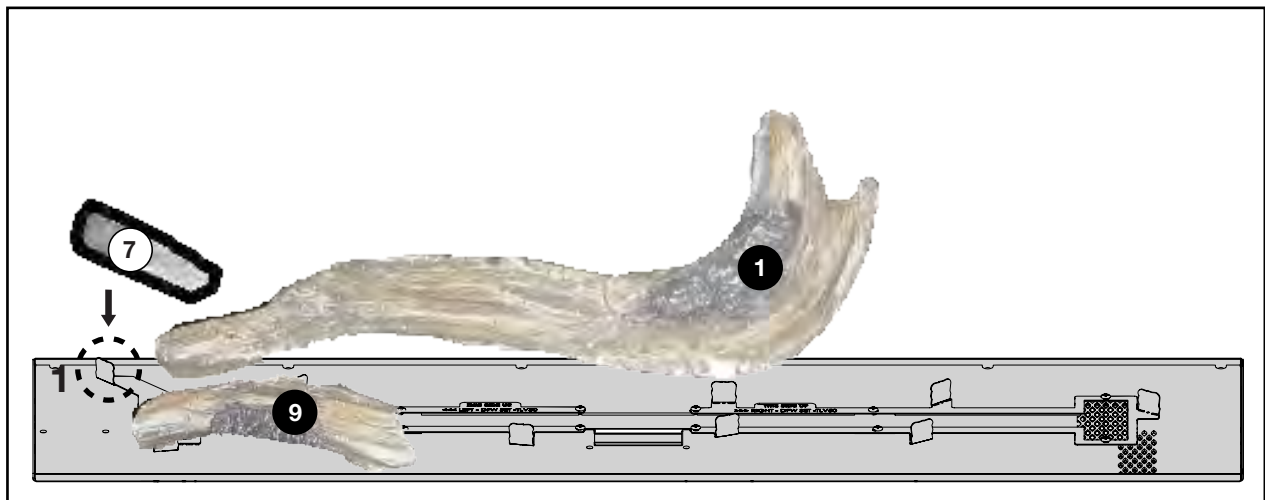
Burner Overview



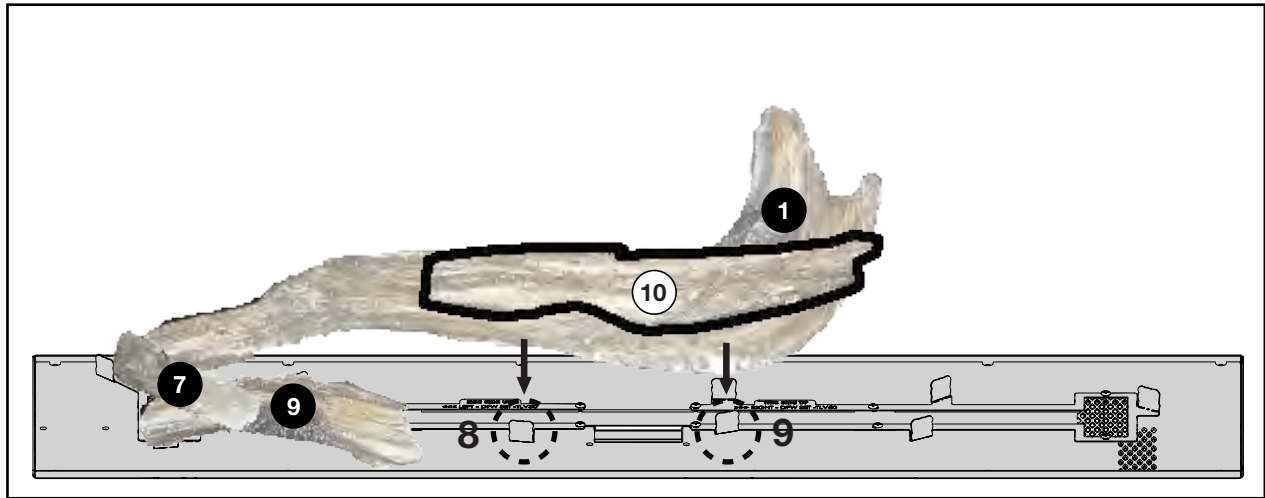
1. Place Log #1 behind locating tabs #2 & #3. Ensure the log is against tabs.



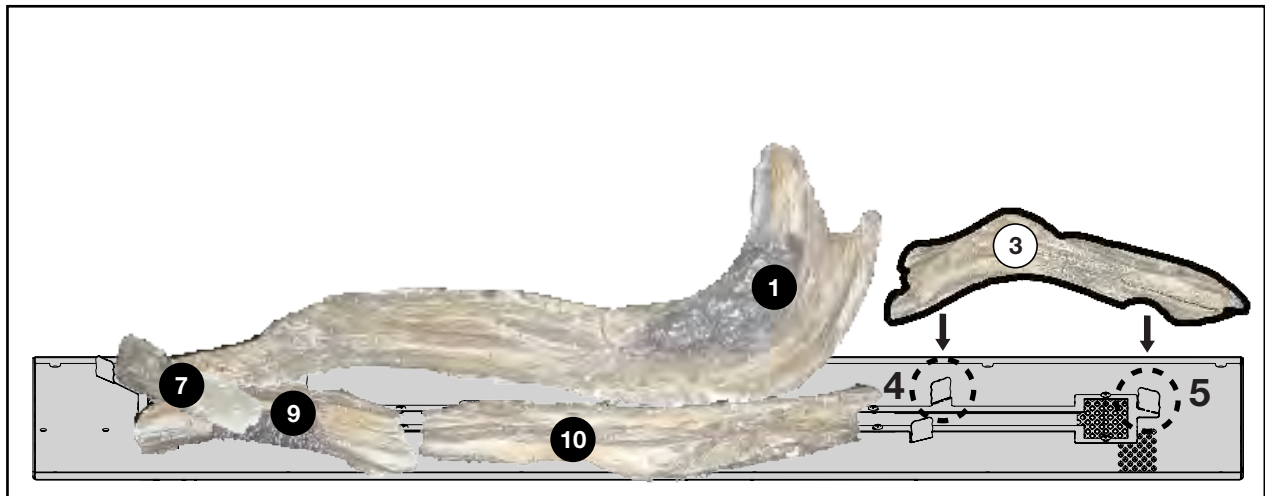
2. With the charred side facing outward, place Log #9 in front of locating tabs #6 & #7. Ensure the log is against the tabs.



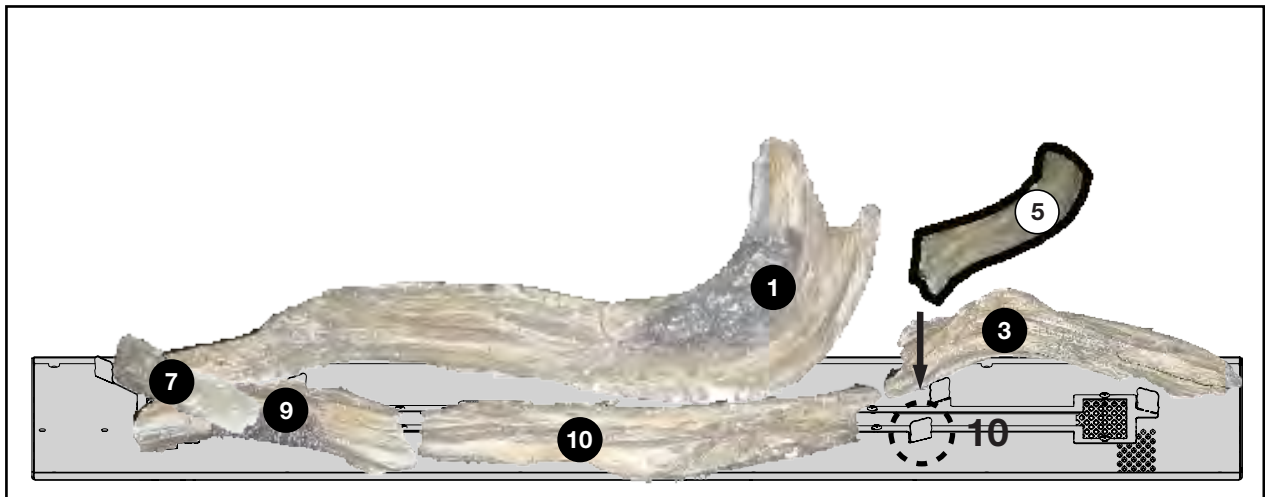
3. With the charred side facing the burner, place the smaller end of Log #7 to the left of locating tab #1. Ensure the log is against the tab. Rest the opposite end onto Log #9.



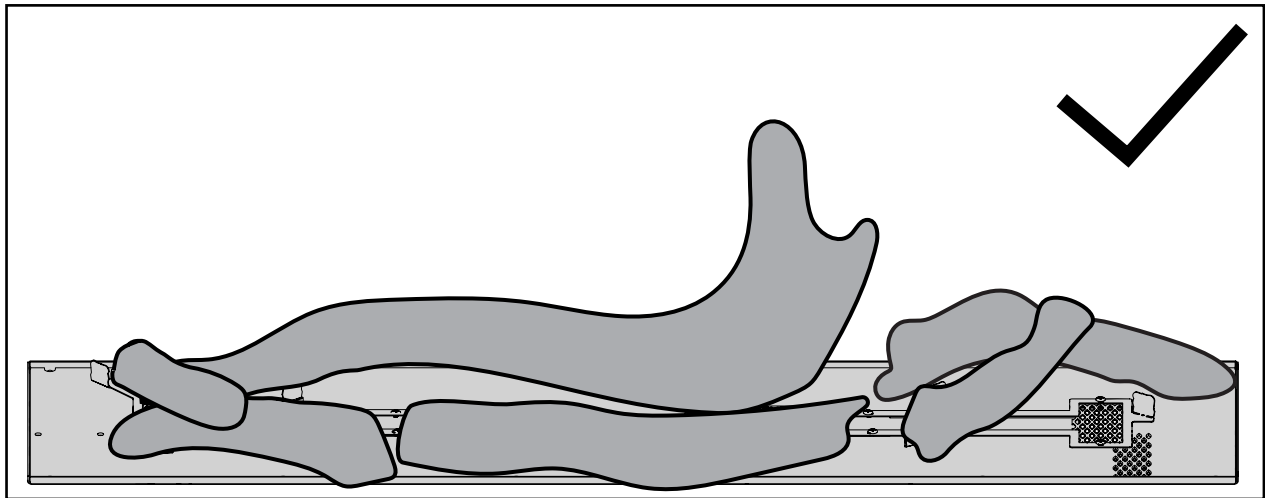
4. With the charred side facing the burner, place Log #10 in front of tabs #8 & #9. Ensure the log is against tabs. The log should also cradle the pilot light.



5. With the charred side facing the rear of the unit, place Log #3 behind locating tabs #4 & #5. Ensure the log is against the tabs.



6. With the split end facing the burner, place the split end of Log #5 on the media tray in front of locating tab #10. Rest the curved end onto Log #3.



Ensure that no logs are covering any burner ports. Also, ensure there is no impingement of the flame with the logs.

Disposition des Bûches e bois flotté DLKTLV50 pour Modèle TLV50/LV50/LVX50

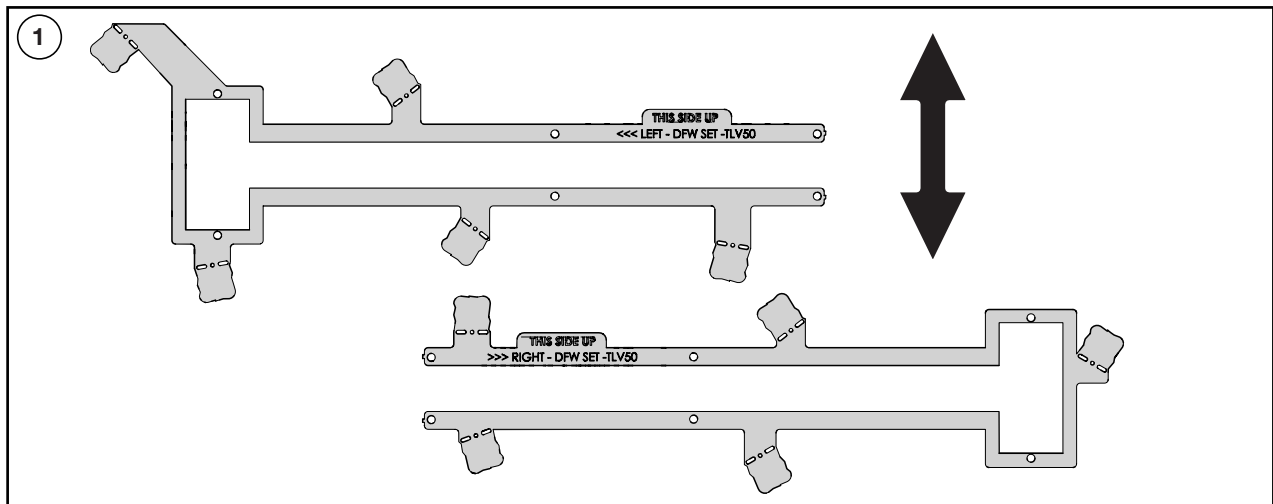
AVERTISSEMENT

- Omettre de positionner les bûches conformément aux schémas ou omettre d'utiliser uniquement des bûches spécifiquement approuvées pour cet appareil peut causer des dommages matériels ou des blessures corporelles.
- Les bûches doivent être placées correctement à l'intérieur de l'appareil. Ne changez pas la position des bûches car l'appareil risque de ne pas fonctionner adéquatement et un retard d'allumage risque de se produire.
- Les bûches sont fragiles et devraient être manipulées avec soin.

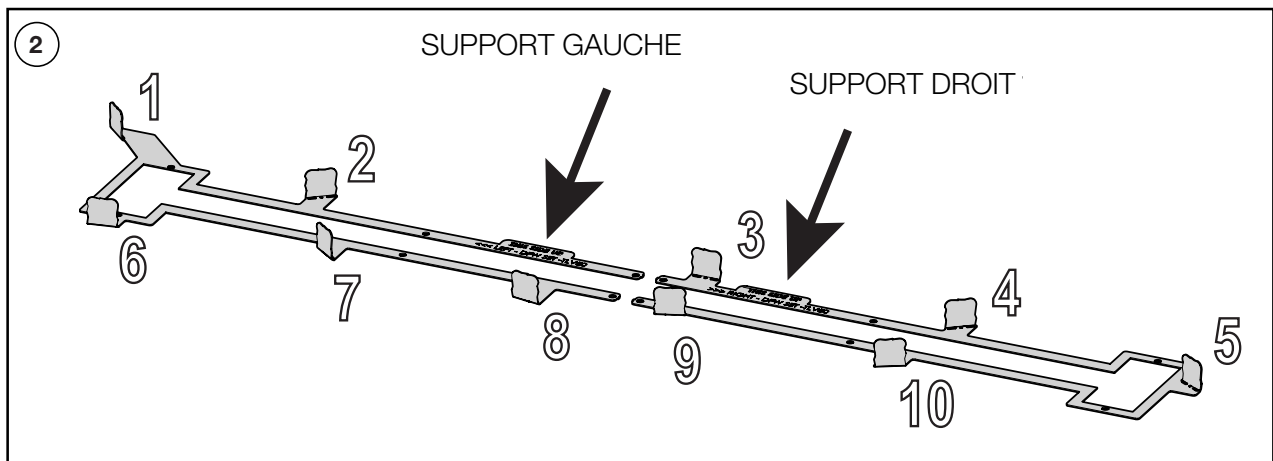
Les bûches **PHAZER^{MD}** et les braises incandescentes, exclusives aux appareils Napoléon, créent un effet réaliste et unique qui est différent dans chaque installation. Prenez le temps de bien installer les braises incandescentes pour obtenir le meilleur effet possible. Le couleur des bûches peut varier. Lors de la première utilisation de l'appareil, les couleurs deviendront plus uniformes à mesure que leurs pigments seront « absorbés » pendant le procédé de « cuisson ». Orifices du brûleurs bloqués peuvent provoquer une flamme irrégulière.

note:

- Les numéros de bûches sont situées sur le fond ou à l'arrière des bûches.
- Si vous installez des bûches dans une unité LV/LVX ou Galaxy, les supports ne sont pas nécessaires. Les bûches peuvent être placées comme indiqué en veillant à ne pas couvrir le brûleur ou le boîtier de la veilleuse. Lorsque vous traversez le brûleur, veillez à traverser une vallée (point bas dans le schéma des flammes). L'impact de la flamme peut provoquer des bûches de carbone et il peut être nécessaire d'éloigner la bûche de la flamme.



Veillez à séparer les deux supports de fixation.

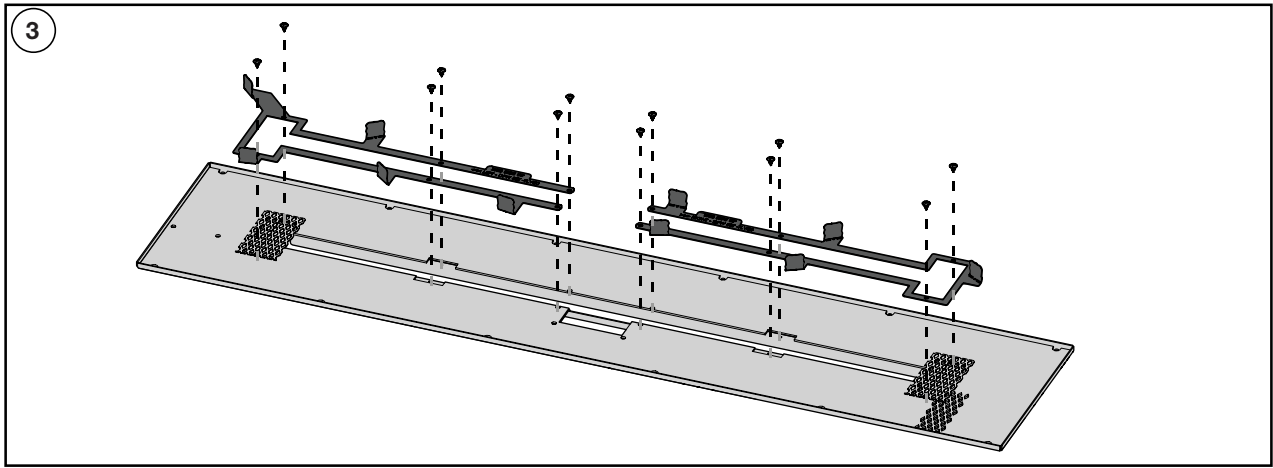


Une fois séparées, plier les 10 languettes de positionnement à 90° à l'aide d'une pince.

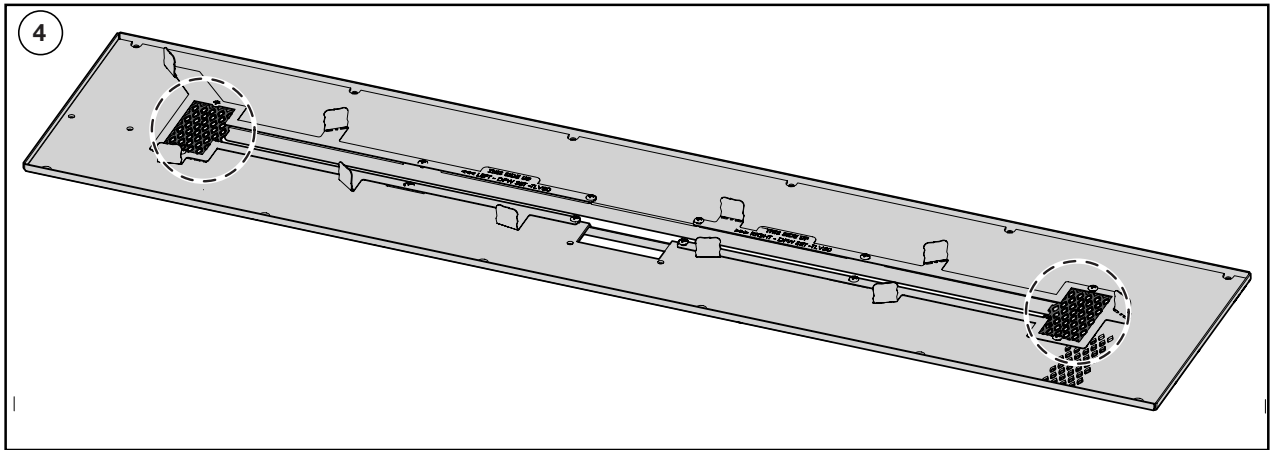
Système de qualité certifié

ISO
9001:2015

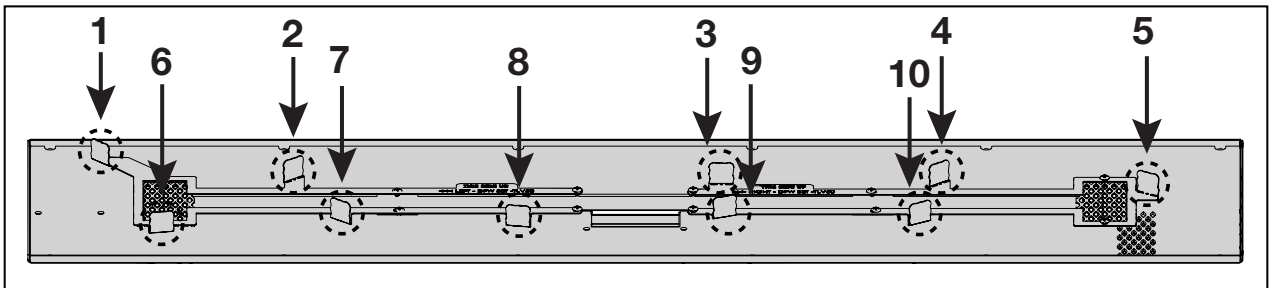
W415-4159 / B-0 / 03.03.25



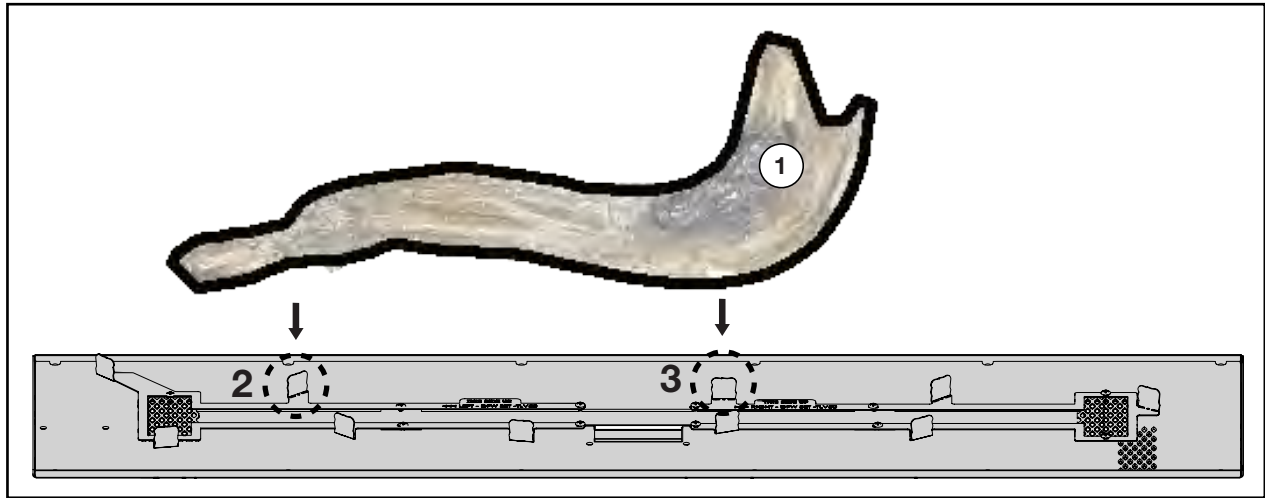
Commencez par le côté gauche de l'appareil. Retirez les 6 vis du plateau et du brûleur. Placez le support gauche sur le plateau et le brûleur en le fixant à l'aide des vis qui viennent d'être retirées. Répétez l'opération pour le côté droit.



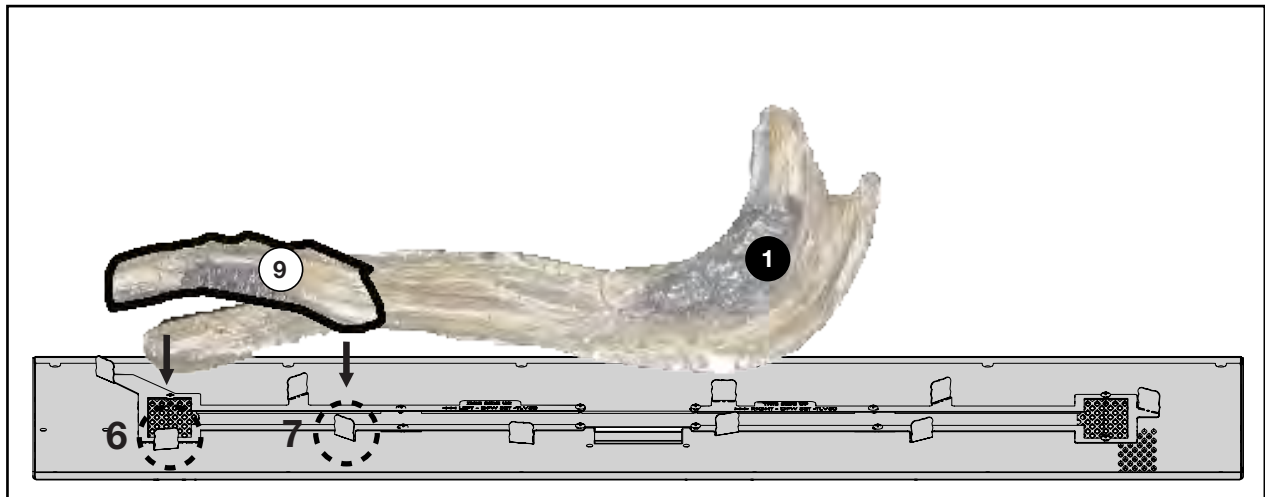
Veillez à ce que les couvercles des grilles soient remis en place.



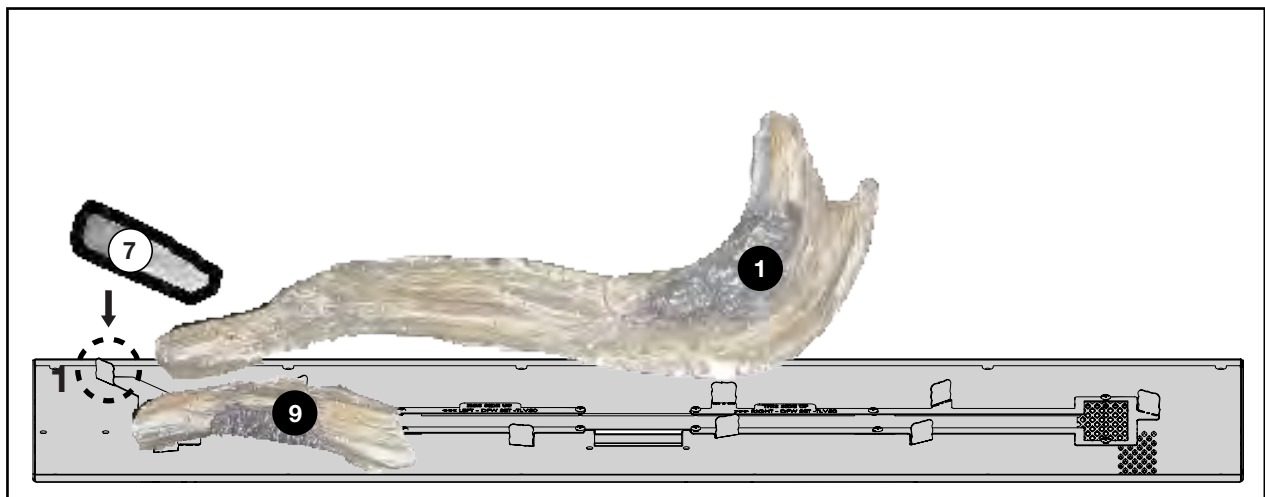
Vue d'Ensemble de Brûleur



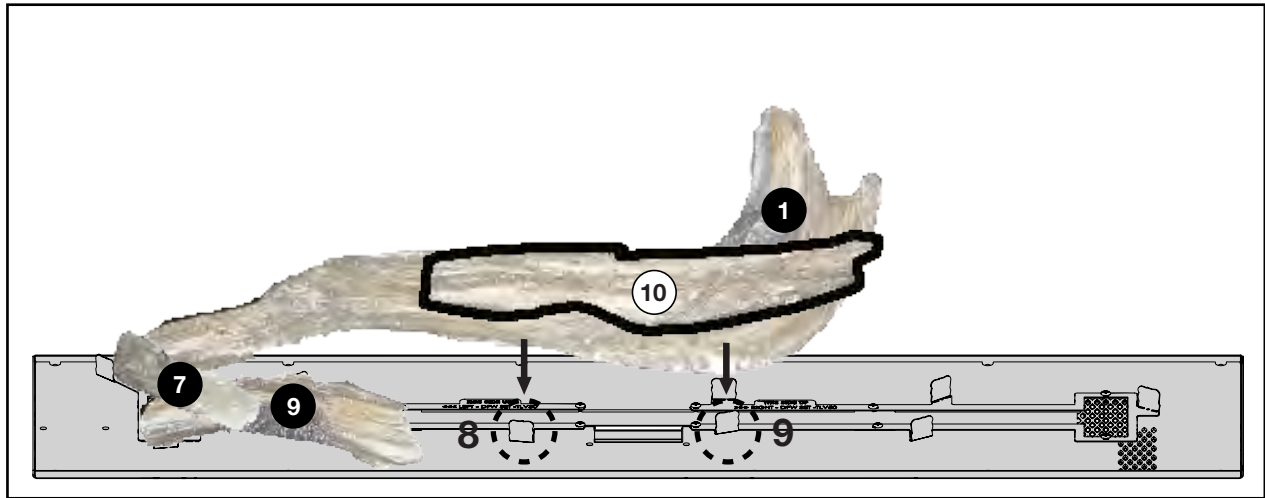
1. Placer la bûche n° 1 derrière les languettes de positionnement n° 2 et n° 3. S'assurer que la bûche est contre les languettes.



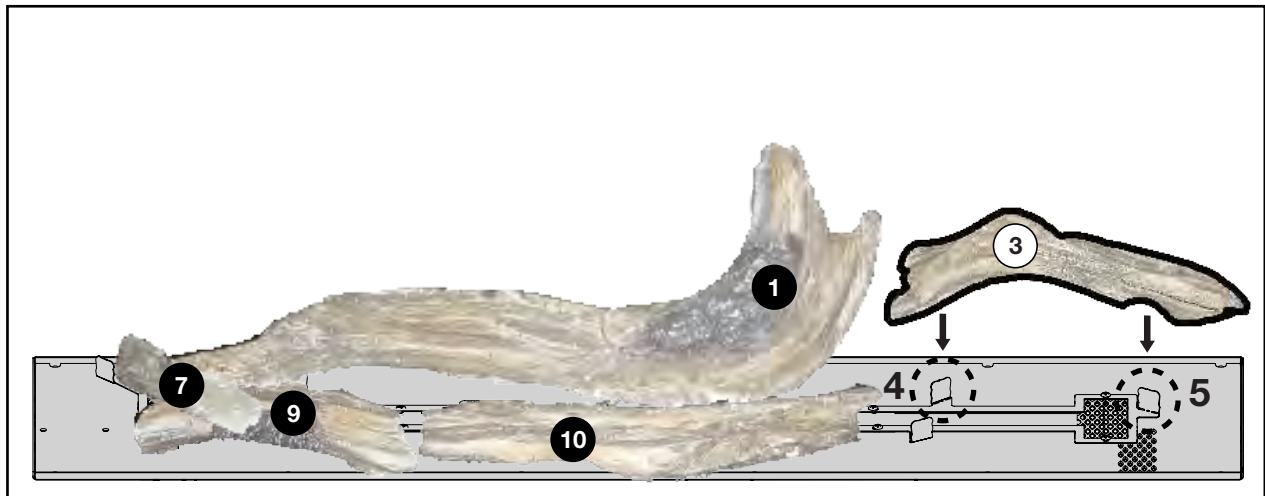
2. Avec la face carbonisée tournée vers l'extérieur, placez la bûche n° 9 devant les languettes de positionnement n° 6 et n° 7. Veillez à ce que la bûche soit contre les languettes.



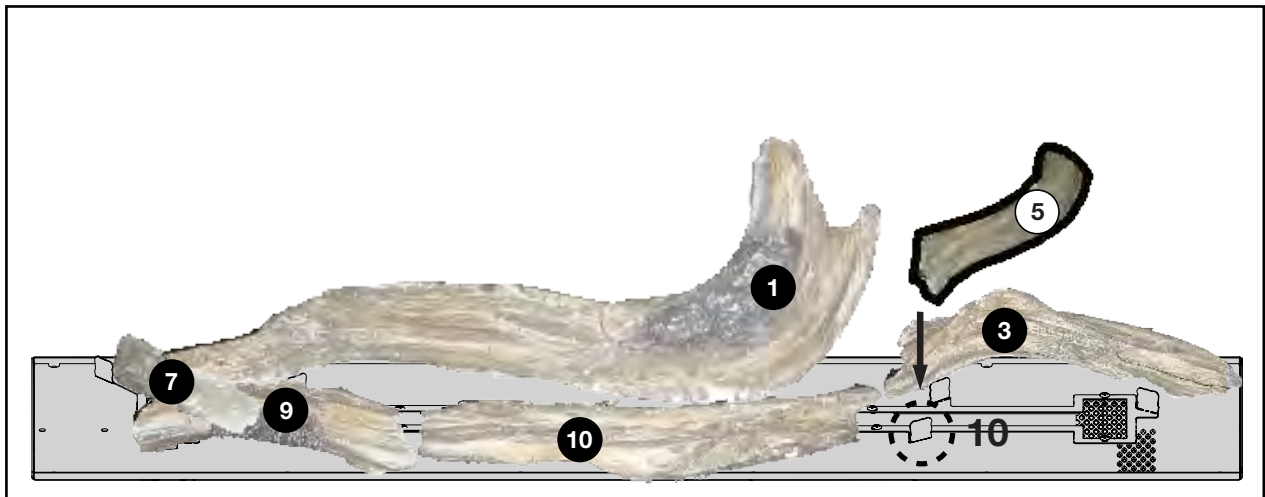
3. La face carbonisée étant tournée vers le brûleur, placez l'extrémité la plus petite de la bûche n° 7 à gauche de la languette de positionnement n° 1. Veillez à ce que la bûche soit contre la languette. Posez l'extrémité opposée sur la bûche n° 9.



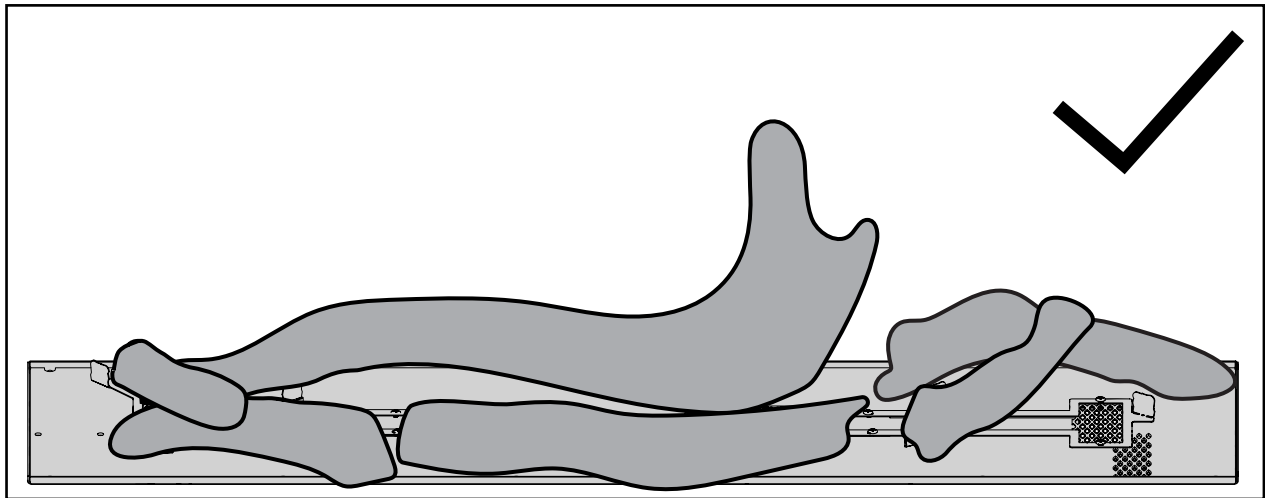
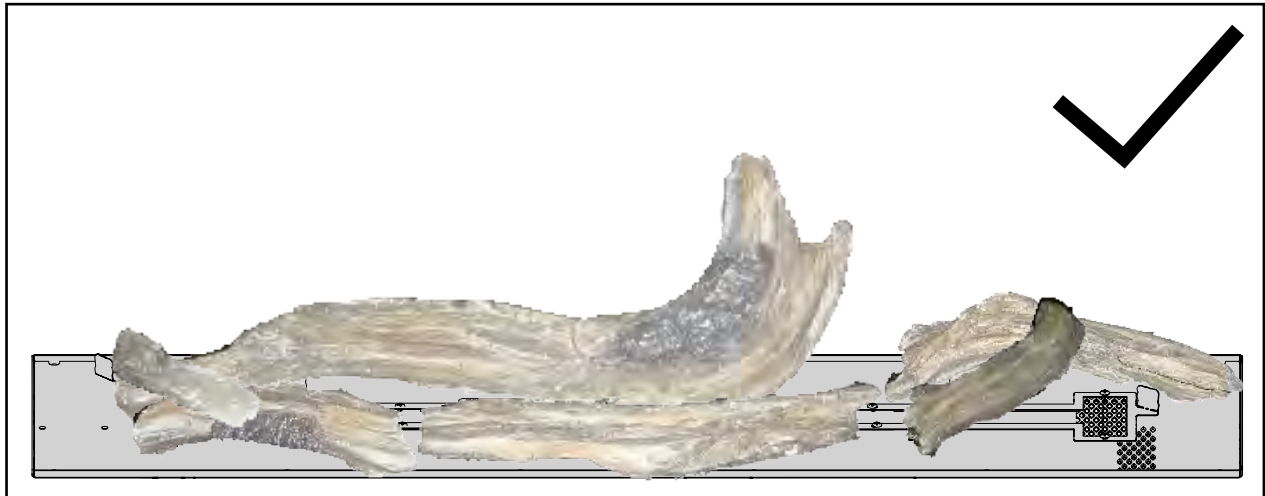
4. Avec la face carbonisée tournée vers le brûleur, placez la bûche n° 10 devant les languettes n° 8 et n° 9. Veillez à ce que la bûche soit contre les languettes. La bûche doit également entourer la veilleuse.



5. La face carbonisée étant orientée vers l'arrière de l'appareil, placez la bûche n° 3 derrière les languettes de positionnement n° 4 et n° 5. Veillez à ce que la bûche soit contre les languettes.



6. Avec l'extrémité fendue tournée vers le brûleur, placez l'extrémité fendue de la bûche n° 5 sur le plateau devant la languette de positionnement n° 10. Posez l'extrémité courbée sur la bûche n° 3.



Veillez à ce qu'aucune bûche ne recouvre les orifices du brûleur. Veillez également à ce que les bûches n'empiètent pas sur la flamme.