

IT GUIDA PER INSTALLAZIONE CASSAFORTE ESIGNO

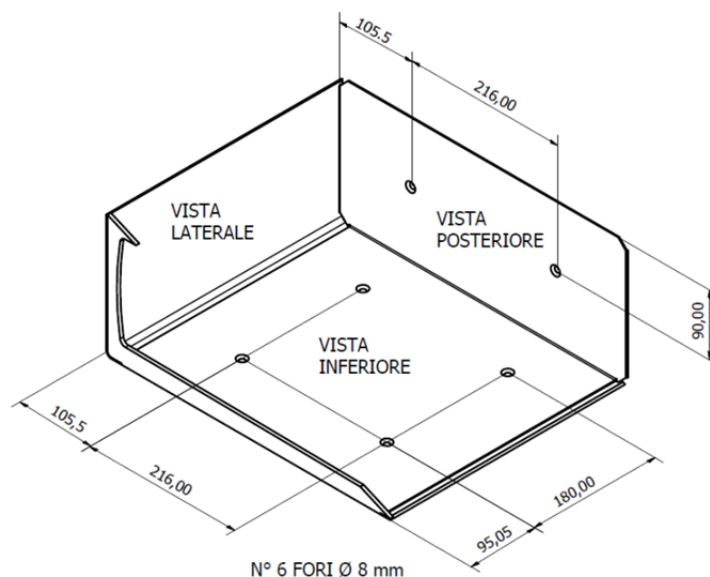
PREPARAZIONE

- Individuare l'imballo che riporta l'etichetta "CONTIENE CHIAVI E ISTRUZIONI".
- Estrarre la cassaforte dall'imballo, facendo attenzione a non sfregiare la superficie di mobili o pavimenti al momento di appoggiarla su di essi.
- Attaccato sul retro della cassaforte, si trova un sacchetto di plastica nero con le **chiavi di emergenza**¹: **staccarlo e conservarlo in un luogo sicuro**.
- Sistemare la cassaforte su un ripiano orizzontale (non inclinato) di materiale e dimensioni tali da sopportare il peso della stessa e del suo possibile contenuto.
- Solo per i modelli dotati di alimentazione interna, che presentano quindi un cavo sul retro della cassaforte, il collegamento alla rete elettrica deve essere effettuato esclusivamente da elettricisti professionali in accordo con le norme vigenti nel Paese di installazione. Il cavo, di 1,5 m di lunghezza, viene fornito non terminato. La presa interna alla cassaforte è da 16A - 250Vca.
- Aprire la cassaforte, digitando il codice **555555**.
- Rimuovere e conservare in luogo sicuro le "**GUIDE RAPIDE PER UTILIZZO CASSAFORTE ESIGNO**"¹ e, opzionale, il **Set Impianto**¹, composto da:
 - chiave Torx T25 per rimozione carter;
 - chiave a forchetta da 10mm per regolazione molla sportello;
 - scheda SD per effettuare lo scaricamento dello storico della cassaforte, contenente copia elettronica del manuale utente.

FISSAGGIO CASSAFORTE

Per il fissaggio a muro e/o su ripiano, utilizzare rispettivamente i due fori sulla parete posteriore oppure i quattro fori sulla base (vedi figura). Le viti di fissaggio non sono in dotazione.

- Evitare l'utilizzo di silicone o altri collanti per fissare la cassaforte; ciò renderebbe difficoltose eventuali attività future di manutenzione.
- Accertarsi che la posizione scelta sia al riparo da infiltrazioni di liquidi o altri elementi che possano danneggiare la cassaforte.
- Per l'installazione all'interno di armadi, notare l'ingombro a sportello aperto, in tabella.



DATI TECNICI	
Dimensioni esterne H/W/D	
190 / 430 / 350 mm	
7.5 / 16.9 / 13.8 pollici	
Profondità D	con sportello socchiuso
	da 370 a 430 mm
con sportello a 90°	da 14.6 a 16.9 pollici
	740 mm
Peso	29.1 pollici
	11,6 Kg
	25.57 lbs.

REGOLAZIONE MOLLA SPORTELLLO

Lo sportello della cassaforte si apre automaticamente grazie ad una molla la cui forza è tarata per aprire lo sportello almeno a 5° (all'incirca 2 centimetri) con cassaforte posta su una superficie orizzontale.

Dopo aver fissato la cassaforte, si consiglia di effettuare qualche prova per accertarsi che lo sportello si apra almeno a 5°. Nel caso non si apra, regolare il grano che si trova sulla parte posteriore della cerniera (vedi manuale).

Al termine, accostare lo sportello ma non chiudere la cassaforte.

Conservare in luogo sicuro le chiavi di emergenza¹, le guide rapide¹ e il Set Impianto¹ opzionale.

¹ Qualora si acquistino in blocco due o più casseforti, questi elementi vengono consegnati in singola copia per l'intero lotto e si trovano nell'imballo con l'etichetta "CONTIENE CHIAVI E ISTRUZIONI".

EN QUICK GUIDE TO INSTALLING THE ESIGNO SAFE

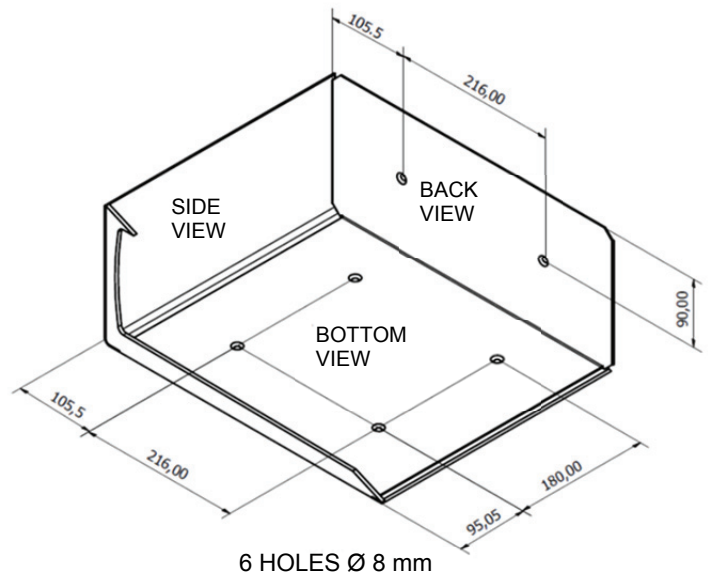
PREPARATION

- Take the box labelled “KEYS AND INSTRUCTIONS INSIDE”.
- Remove the safe from the packaging, taking care not to scratch any furniture or floors it is placed on.
- A **black plastic bag containing the emergency keys**¹ is taped to the back of the safe: remove the bag and keep it in a safe place.
- Position the safe on a horizontal (not sloping) surface that is strong enough and large enough to bear the weight of the safe and any objects it may contain when installed.
- If the model is fitted with an internal power socket and therefore has a cable at the back of the safe, it must be connected to the electric mains by professional electricians only, in compliance with regulations in force in the country where the safe is being installed. The cable is 1.5 m long and is not supplied with a plug. The safe’s internal power socket is 16A - 250V AC.
- Open the safe by entering the code **555555**.
- Remove and keep in a safe place the “**QUICK GUIDES TO USING THE ESIGNO SAFE**”¹ and the optional **Service Kit**¹, consisting of:
 - Torx T25 screwdriver;
 - 10mm spanner;
 - SD card to download the safe audit trail, also contains an electronic copy of the user manual.

SECURING THE SAFE IN PLACE

Secure the safe to the wall and/or a shelf using the two holes on the back wall or the four holes on the base respectively (see figure). Fixing screws are not provided.

- Avoid using silicon or other adhesives to secure the safe; this could hamper future maintenance operations.
- Make sure the location chosen for the safe is protected from leaks and other objects that could damage the safe.
- When installing the safe inside wardrobes, make sure there is adequate clearance when the door is open, as per the table below.



TECHNICAL DATA		
External dimensions H/W/D		190 / 430 / 350 mm 7.5 / 16.9 / 13.8 inch
Depth D	with door open (ajar)	from 370 to 430 mm from 14.6 to 16.9 inch
	with door open 90°	740 mm 29.1 inch
Weight		11,6 kg 25.57 lbs.

ADJUSTING THE DOOR SPRING

The safe door automatically opens thanks to a spring which is set to open the door at least 5° (approximately 2 centimetres) when the safe is on a horizontal surface.

Once the safe has been securely fixed, we recommend you test the door a couple of times to ensure it opens at least 5°. Should the door not open, adjust the dowel on the rear of the hinge (see manual for details).

Once installation is complete, leave the door open (ajar).

Keep the Emergency Keys¹, “QUICK GUIDES TO USING THE ESIGNO SAFE”¹ and the optional Service Kit¹ in a safe place.

¹ If two or more safes are purchased together, one set of these items is supplied for the entire batch and can be found inside the packaging labeled “KEYS AND INSTRUCTIONS INSIDE”.

FR GUIDE RAPIDE D'INSTALLATION DU COFFRE-FORT ESIGNO

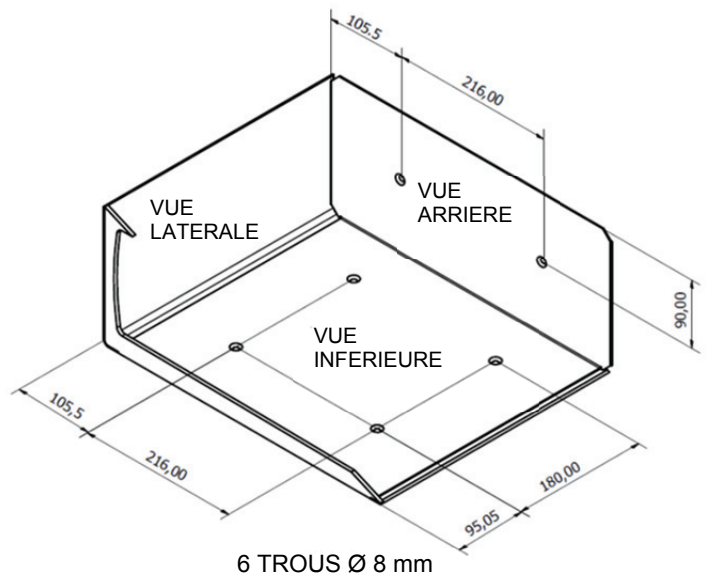
PREPARATION

- Repérer l'emballage sur lequel est collée l'étiquette « CONTIENT CLES ET INSTRUCTIONS ».
- Sortir le coffre-fort de l'emballage, en veillant à ne pas rayer la surface des meubles ou des sols sur lesquels on le pose.
- Au dos du coffre-fort, se trouve un **sachet en plastique noir avec les clés mécaniques d'urgence**¹ : le détacher et le conserver en lieu sûr.
- Installer le coffre-fort sur une étagère horizontale (non inclinée) suffisamment solide et grande pour supporter son poids et celui de son éventuel contenu.
- Pour les modèles avec l'option de l'alimentation électrique intérieure, il est impératif de confier le raccordement du câble au réseau électrique à des électriciens professionnels conformément aux normes en vigueur dans le pays d'installation. Le câble (1,5 m) est fourni sans fiche. La prise à l'intérieur du coffre-fort est de 16 A - 250 Vca.
- Ouvrir le coffre-fort en tapant le code **555555**.
- Retirer et conserver en lieu sûr les « **GUIDES RAPIDES D'UTILISATION DU COFFRE-FORT ESIGNO** »¹ et le **Lot d'installation**¹ (en option), contenant :
 - clé Torx T25 ;
 - clé à fourche de 10 mm ;
 - carte SD pour effectuer le téléchargement du journal du coffre-fort, contenant une copie électronique de la guide d'utilisation.

FIXATION DU COFFRE-FORT

Pour la fixation au mur et/ou sur une étagère, utiliser soit les deux trous sur la paroi du fond soit les quatre trous sur la base (voir figure). Les vis de fixation ne sont pas fournies.

- Éviter l'utilisation de silicone ou de toute autre colle pour fixer le coffre-fort ; cela rendrait difficiles les futures opérations de maintenance éventuelles.
- S'assurer que la position choisie est protégée des infiltrations de liquides ou d'autres éléments qui pourraient endommager le coffre-fort.
- Pour l'installation à l'intérieur d'une armoire prendre en compte les différents encombrements avec la porte ouverte.



DONNEES TECHNIQUES

Dimensions extérieures H/L/P		190 / 430 / 350 mm 7.5 / 16.9 / 13.8 pouces
Profondeur P	avec la porte entrouverte	de 370 à 430 mm de 14.6 à 16.9 pouces
	avec la porte ouverte à 90°	740 mm 29.1 pouces
Poids		11,6 kg 25.57 lbs.

REGLAGE DU RESSORT DE LA PORTE

La porte du coffre-fort s'ouvre automatiquement grâce à un ressort, dont la force est réglée de manière à ouvrir la porte d'au moins 5° (2 centimètres environ) avec le coffre-fort positionné sur un plan horizontal.

Après avoir fixé le coffre-fort, il est conseillé d'effectuer quelques manœuvres pour s'assurer que la porte s'ouvre d'au moins 5°. Si elle ne s'ouvre pas, régler le goujon qui se trouve à l'arrière de la charnière (voir le guide).

Une fois l'installation terminée, laisser la porte du coffre-fort entrouverte.

Conserver en lieu sûr les clés mécaniques d'urgence¹, les « **Guides rapides d'utilisation du coffre-fort eSIGNO** »¹ et le **Lot d'installation**¹ (en option).

¹ Si l'on achète un lot de deux coffres-forts ou plus, ces éléments ne sont fournis qu'en un seul exemplaire par lot et se trouvent dans l'emballage sur lequel est collée l'étiquette « CONTIENT CLES ET INSTRUCTIONS ».