



Beckham 3 Drawer Chest with Changing Topper

Commode à 3 tiroirs Beckham avec plan à langer

Cómoda de 3 cajones Beckham con el cambiador

Model /
Modele No /
Numéro de modèle

03673-00 ■-AC

COLOR / COULEUR / COLOR

Adult assembly required. Small parts may present choking hazard prior to assembly.

Enclosed please find the simple step-by-step instructions to help you quickly assemble your product. Before you begin we recommend that you follow the steps below:

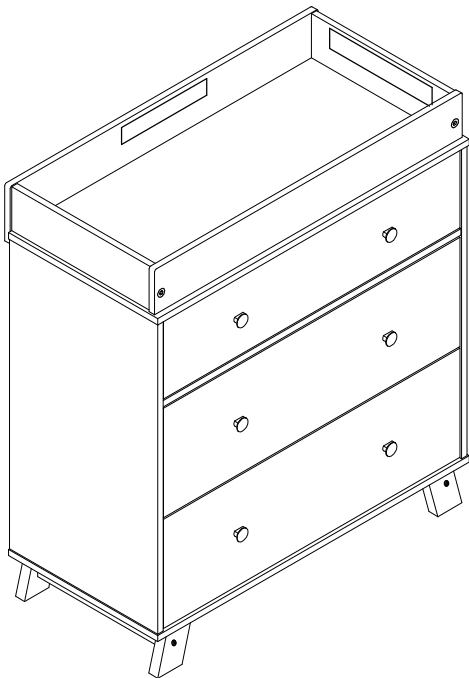
1. Please read the instructions thoroughly
2. Identify all parts and hardware
3. You may need to provide the following tools: Philips Head screw driver, Flat head screw driver, Hammer.

⚠ Do Not Use Power Drills or Drivers

Keep these instructions for future use.

To protect your parts during assembly please place them on a soft surface. To clean surface use only water on a damp cloth. Do not use window cleaners or cleaning abrasives as it will scratch the surface and could damage the protective coating.

To register your product for important safety alerts and updates to your product please visit www.storkcraft.com and click on Product Registration.



Made in Malaysia/
Fabriqué en Malaysia/
Hecho en Malaysia

Doit être assemblé par un adulte. Les petites pièces peuvent présenter un risque d'étouffement avant l'assemblage.

Veillez trouver ci-joint les simples instructions, étape par étape, pour vous aider à rapidement assembler votre produit. Avant de commencer, nous vous recommandons de suivre les étapes ci-dessous:

1. Veuillez lire les instructions attentivement
2. Identifier toutes les pièces et le matériel
3. Vous devrez peut-être fournir les outils suivants: Philips tournevis, tournevis à tête plate, marteau.

⚠ Ne pas utiliser de perceuse out outils électrique Conservez ces instructions pour une utilisation ultérieure.

Pour protéger vos pièces lors de l'assemblage veuillez placez-les sur une surface souple. Pour nettoyer la surface souple. Pour nettoyer la surface de l'eau sur un chiffon humide. Ne pas utiliser de nettoyeurs ou de nettoyage abrasifs comme il ne fera qu'égratigner la surface et pourrait endommager le revêtement de protection.

Pour enregistrer votre produit afin de recevoir des alertes de sécurité et des mises à jour importantes relatives à votre produit, veuillez visiter le site www.storkcraft.com, puis cliquer sur Enregistrement de produits.

Se requiere ensamblaje por un adulto. Las pieza pequeñas pueden presentar un peligro de asfixia antes de instalarlas

Adjunto encontrará instrucciones sencillas paso a paso para ayudarle a ensamblar rápidamente su producto. Antes de empezar le recomendamos que siga los siguientes pasos:

1. Por favor leer detenidamente las instrucciones
2. Identificar todas las piezas y herrajes
3. Necesitará las siguientes herramientas (no incluidas): Destornillador de cruz, Destornillador plano Martillo

⚠ No utilice destornilladores eléctricos Guarde estas instrucciones para uso futuro.

Para proteger las piezas durante el montaje por favor, colóquelos sobre una superficie blanda. Para limpiar la superficie, usar sólo agua sobre un paño húmedo

Para registrar su producto a fin de recibir importantes alertas actualizaciones de seguridad, visite www.storkcraft.com y haga clic en Registro de Productos (Product Registration).

ID 7383
Sep. 2021

NEED PRODUCT SUPPORT?

Our Customer Care team is here for you.

If you have any questions about assembling your product, or have any concerns relating to parts, shipping, or your new product, get in touch with our Customer Care team first and they will be happy to let you know what to do next. We're available Monday to Friday, from 6:30 am – 4:00pm PST / 9:30 am – 7:00 pm EST.

Please have the following product information ready, located on the white sticker label on your product:

Model number | PO number | Date of manufacture

Here are a few easy ways to contact us:

- Online at www.storkcraftdirect.com via our live chat
- Email us at customercare@storkcraft.com
- Call us toll-free in North America at 1.877.274.0277

We look forward to hearing from you.

NECESITA AYUDA CON SU PRODUCTO?

Nuestro equipo de atención al cliente está aquí para ayudarle.

Si tiene alguna duda con el ensamblaje de su producto o si tiene alguna pregunta acerca del envío, partes; y/o si desea información de su nuevo producto, por favor, póngase en contacto primero con nuestro equipo de atención al cliente. Nuestro equipo estará feliz de ayudarle. Estamos disponibles de Lunes a Viernes de 6:30am a 4pm PST / 9:30am a 7pm EST.

S.V.P. veuillez vous assurer d'avoir l'information suivante en main. Vous trouverez cette information sur l'étiquette blanche située sur votre produit : **Modele No | Numéro de PO | Date de fabrication**

La manera más fácil de contactarnos es:

- Por nuestro chat en línea a través de nuestra página web www.storkcraftdirect.com
- Por correo electrónico a customercare@storkcraft.com
- Por teléfono sin costo al 1-877-274-0277 en Norte América.

Será un placer asistirle.

BESOIN D'AIDE AVEC VOTRE PRODUIT ?

Notre service à la clientèle est ici pour vous aider.

Si vous avez des questions au sujet de l'assemblage de votre produit ou si vous avez des préoccupations au sujet du produit lui-même, des pièces ou de la livraison, veuillez contacter notre service à la clientèle et nous serons heureux de vous aider. Nous sommes disponible du Lundi au Vendredi de 6:30am - 4:00pm (HNP) / 9:30am - 7:00pm (HNE).

Por favor tenga la información completa del producto a la mano. Esta se encuentra ubicada en la etiqueta blanca pegada al producto: **Número de modelo | Numero postal | Fecha de manufactura**

Voici deux manières faciles de nous contacter :

- Par courrier électronique : customercare@storkcraft.com
- Par téléphone : En Amérique du Nord composez sans frais 1-877-274-0277

N'hésitez pas à nous contacter.

WARNING

Children have died from furniture tipover. To reduce the risk of furniture tipover:

- .ALWAYS install tipover restraint provided.
- .Place heaviest items in the lowest drawers.
- .NEVER put a TV on this product.
- .NEVER allow children to stand, climb or hang on drawers, doors, or shelves.
- .NEVER open more than one drawer at a time.
- .Use of tip-over restraints may only reduce, but not eliminate, the risk of tip-over.
- .Always monitor your child's activity when in the nursery.
- .Do not allow standing in drawers.
- .Do not allow standing on top of this product.
- .Accessory Items must be securely fastened to this product according to the instructions provided with those items.
- .To avoid head injury, do not allow children to play underneath open drawers.
- .Do not leave drawers open when not in use.

NOTES ON ASSEMBLY:

- Must be assembled by an adult.
- Includes small parts with sharp points which could be hazardous to children.
- Care should be taken when unpacking and assembling this product.
- During the assembly process whenever using screws or bolts, check each by placing the screw/bolt on the diagram of the item which is drawn actual size and design. Be sure to use the proper size and shape specified in the instructions.
- To assemble this unit you may be required to place the unit on it's side and face. It is strongly recommended that assembly is done on a soft, non-abrasive surface to avoid damaging the finish.

NOTES ON CARE AND MAINTENANCE:

- Do not scratch or chip the finish.
- Inspect the product periodically, contact Stork Craft Customer service for replacement parts or questions.
- Do not store the product or any parts in extreme temperatures and conditions such as a hot attic or a damp, cold basement. These extremes can cause a loss of structural integrity.
- To preserve the luster of the high quality finish on your product, it is recommended to place a doily or felt pad under any items you place on the finish.
- Clean with a damp cloth, then a dry cloth to preserve the original luster and beauty of this fine finish.
- Do not use abrasive chemicals.
- Do not spray cleaners directly onto furniture.
- Lift slightly when moving on carpeting to prevent leg breakage.
- Use of a vaporizer near furniture will cause wood to swell and finish to peel.



MISE EN GARDE

Les enfants sont morts du renversement de leurs meubles. Pour réduire les risques de renversement de meubles:

- .INSTALLER toujours la retenue de renversement fournie
- .Place des éléments dans la plus lourde des tiroirs plus bas.
- .NE JAMAIS installer de téléviseur sur ce produit
- .Ne laissez jamais les enfants à grimper ou s'accrocher sur les tiroirs, portes, ou des étagères.
- .N'ouvrez jamais plus d'un tiroir à la fois. L'utilisation de tip-plus de protections peuvent seulement de réduire, mais non éliminer, le risque de renversement.
- .Toujours surveiller votre activité de l'enfant lorsqu'à la pépinière.
- .Ne pas laisser debout dans des tiroirs.
- .Ne pas laisser debout sur ce produit.
- .Les accessoires doivent être solidement fixés sur ce produit selon les instructions fournies avec ces éléments.
- .Pour éviter toute blessure à la tête, ne pas laisser les enfants jouer sous les tiroirs ouverts.
- .Ne pas laisser ouvrir les tiroirs lorsqu'il n'est pas utilisé.

NOTES POUR L'ASSEMBLAGE:

- Doit être assemblé par un adulte
- Inclus de petites pièces pointues qui pourrait être dangereuse pour les enfants
- Veuillez déballer et assembler ce meuble avec précautions
- Durant l'assemblage veuillez comparer chaque visse et boulons en plaçant la visse ou les boulons directement sur le diagramme pour vérifier la dimension et le style. Veuillez vous assurez d'utiliser les visse et boulon spécifié sur chaque étapes.
- L'assemblage de cet meuble requiert de le placer sur le côté et le devant, afin d'éviter les égratignures il est recommandé que l'assemblage soit fait sur une surface douce, non-abrasive afin d'éviter d'endommagé le fini

NOTES SUR LA MAINTENANCE DU MEUBLE:

- Ne pas égratigner ou ébrèche le meuble
- Inspecter le produit régulièrement, veuillez contacter notre service aux clients pour le remplacement de pièces ou questions
- Ne JAMAIS entreposer ce meuble ou ces pièces sous température extrême ou condition comme le grenier ou sous-sol humide. Ces conditions extrêmes pourraient endommager l'intégrité de la structure du meuble
- Afin de protéger la haute qualité du fini du meuble, il est recommandé d'utiliser des napperons ou coussin de feutre en dessous de tous articles placés sur le meuble
- Nettoyer à l'aide d'un chiffon humide et après d'un chiffon sec pour préserver le lustre et beauté original du fini du meuble
- Ne pas utiliser de produit abrasif
- Ne pas pulvériser de produit nettoyant sur le meuble
- Soulever le meuble durant le déplacement afin d'éviter de casser les pieds du meuble
- Utilisation d'un vaporisateur près du meuble pourrait causer le bois de gonfler et le fini de pelée



ADVERTENCIA

Los niños han muerto por vuelco de muebles. Para reducir el riesgo de vuelco de muebles:

- .SIEMPRE instale la restricción de vuelco provista.
- .Colocar elementos más pesados en los cajones más bajos.
- .NUNCA ponga un televisor en este producto.
- .Nunca permita que los niños suban o colgar en cajones, puertas, o estantes.
- .Nunca abra más de un cajón a la vez. Uso de volcar las restricciones sólo pueden reducir, pero no eliminar, el riesgo de vuelco.
- .Siempre supervisa la actividad de su hijo cuando en el vivero.
- .No dejar reposar en los cajones. .
- .No permiten de pie en la parte superior de este producto.
- .Los elementos accesorios deben sujetarse firmemente a este producto de acuerdo a las instrucciones provistas con esos elementos.
- .Para evitar lesiones en la cabeza, no permita que los niños jueguen debajo abrir cajones.
- .No deje los cajones abiertos cuando no está en uso.

NOTAS SOBRE EL ENSAMBLE:

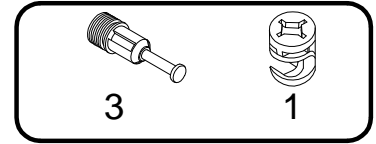
- Debe ser ensamblado por un adulto.
- Incluye piezas pequeñas con puntas filosas que podrían ser peligrosas para los niños.
- Debe tener cuidado cuando desempaque y ensamble este producto.
- Durante el proceso de montaje cuando use los tornillos, revíselos guiándose con el diagrama y que coincidan con el diseño. Asegúrese de utilizar el tamaño correcto y la forma especificada en las instrucciones.
- Para ensamblar esta unidad puede ser necesario colocarlo de lado y de frente. Se recomienda que el ensamble se realice sobre una superficie suave, no abrasiva para evitar dañar el acabado.

NOTAS SOBRE EL CUIDADO Y EL MANTENIMIENTO:

- No rayar ni estropear el acabado.
- Revise el producto periódicamente, póngase en contacto con Stork Craft a servicio al cliente para obtener piezas de reemplazo o alguna pregunta.
- No almacene el producto o cualquier pieza en temperaturas y condiciones extremas, tales como un ático caliente o un sótano húmedo y frío. Estos extremos pueden causar un daño al producto en la estructura y/o acabado.
- Para conservar el brillo del acabado de alta calidad de su producto, se recomienda colocar un tapete o mantel de fieltro debajo de cualquier artículo que coloque en el acabado.
- Limpie con un paño húmedo y luego con un paño seco para conservar el brillo original y la belleza de este acabado fino.
- No utilice productos químicos abrasivos.
- No rocíe limpiadores directamente sobre el mueble.
- Levante ligeramente cuando lo muevan sobre una alfombra para así evitar dañar las patas del mueble.
- El uso de un vaporizador cerca de los muebles hará que la madera se hinche y el acabado se descarapele.

ASSEMBLY INSTRUCTIONS (continued)/INSTRUCTIONS D'ASSEMBLAGE (suite)/ INSTRUCCIONES DE ENSAMBLAJE (CONTINUACIÓN)

HOW TO USE THE CAMLOCK BOLT(-3-) AND THE CAMLOCK(-1-) EXEMPLE D'UTILISATION (BOULON CAMLOCK(-3-) RACCORD CAMLOCK(-1-)) EJEMPLO DE UTILIZACIÓN (CAMLOCK(-3-) TORNILLO CAMLOCK(-1-))



ENGLISH

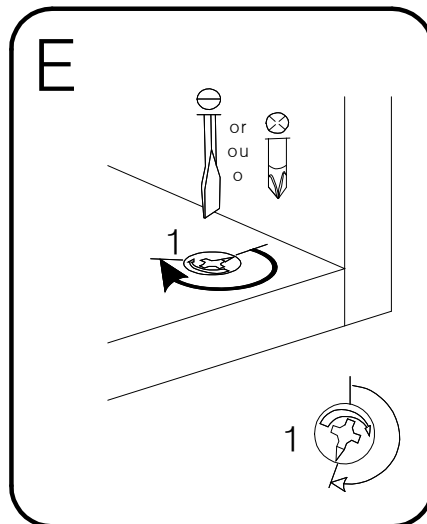
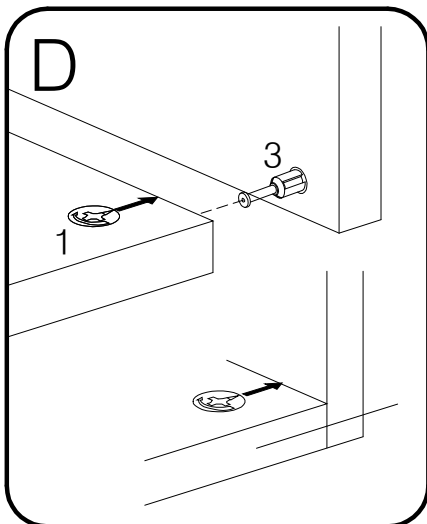
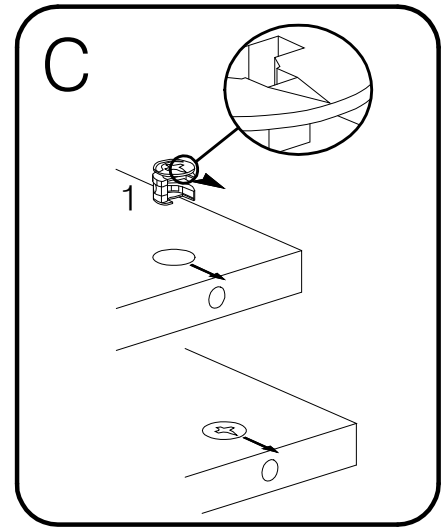
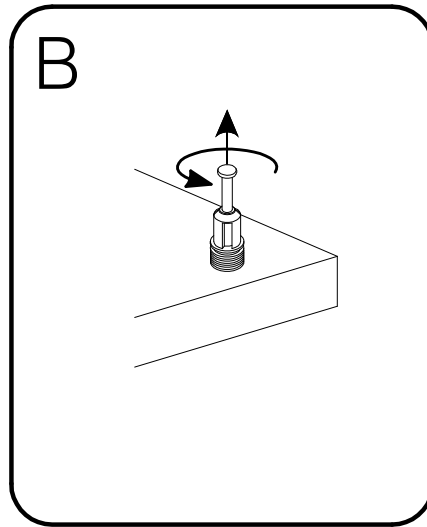
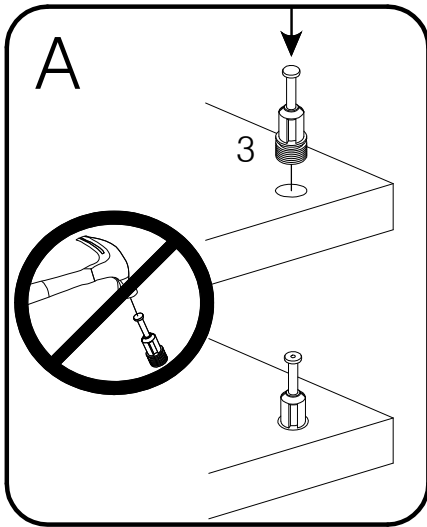
- A. Fully insert the "Camlock Bolt -3-" into the specified holes.
- B. To withdraw the "Camlock Bolt -3-", do not use any tool, unscrew it with the hand.
- C. With your thumb, insert the "camlock -1-" into the specified holes with the arrow pointing towards the insertion hole.
- D. Insert the pieces into one another and make sure they are completely united.
- E. To lock the pieces together, turn (tighten) the "camlock -1-" to the right for slightly more than half a turn.

FRANÇAIS

- A. Insérer jusqu'au fond le «boulon camlock à enfoncer -3-» dans les trous mentionnés.
- B. Pour retirer le «boulon camlock à enfoncer -3-», n'utiliser aucun outil, dévisser le à la main.
- C. Avec le pouce, insérer «raccord camlock -1-» dans les trous mentionnés, la flèche vers le trou d'insertion.
- D. Joindre les pièces l'une dans l'autre et s'assurer qu'elles sont bien unies l'une contre l'autre.
- E. Tourner (serrer) «raccord camlock -1-» vers la droite, un peu plus d'un demi tour, pour bloquer les pièces ensemble.

ESPAÑOL

- A. Introduzca el "Tornillo camlock -3-" hasta el fondo en todos los agujeros mencionados.
- B. Para retirar el "Tornillo camlock -3-", no utilizar herramientas, desatornillar el a la mano.
- C. Introduzca con el pulgar la "camlock -1-" en los agujeros mencionados, con la flecha apuntando hacia el agujero de inserción.
- D. Una las piezas entre sí. Asegúrese de que se encuentren bien unidas.
- E. Haga girar hacia la derecha y ajuste la "camlock -1-" dando algo más que una media vuelta para que las piezas queden atrancadas.



THINGS TO REMEMBER FOR ASSEMBLING/ À RETENIR LORS DE L'ASSEMBLAGE/ A RECORDAR DURANTE EL ENSAMBLAJE

FOR YOUR INFORMATION ONLY

POUR INFORMATION SEULEMENT

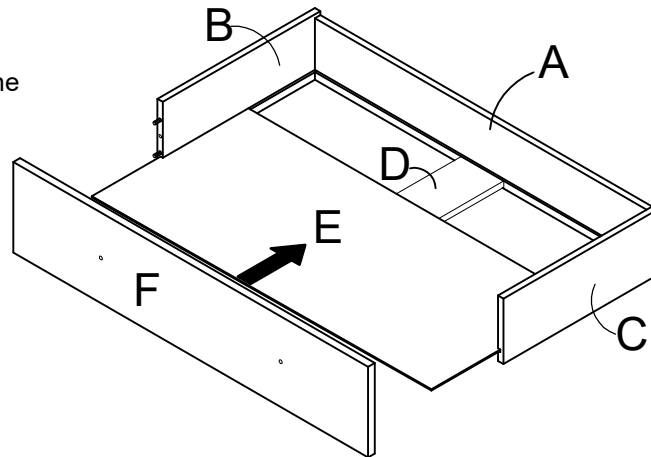
A TÍTULO INFORMATIVO

Drawer parts/ Pièces du tiroir/ Piezas para el cajón

(A) Drawer back/Arrière de tiroir/
Panel trasero para cajón x1

(B) Drawer left side / Côté gauche
de tiroir/ Panel lateral izquierdo
para cajón x1

(C) Drawer right side/ Côté droit
de tiroir/ Panel lateral derecho
para cajón x1



(D) Drawer support/Support de
tiroir/Soporté paracajón x1

(E) Drawer bottom/Fond de
tiroir/Base para cajón x1

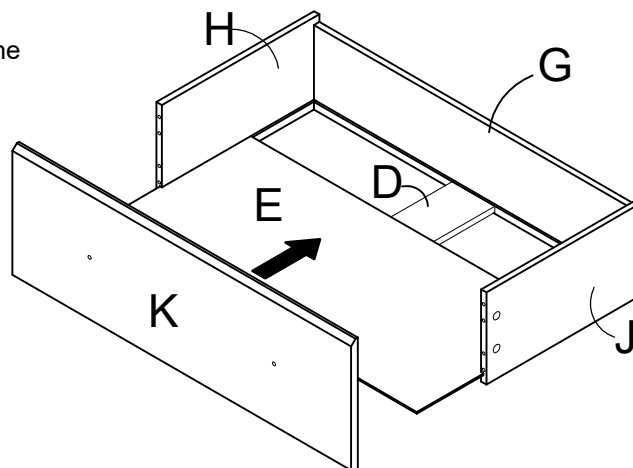
(F) Drawer front/ Devant de tiroir du
haut/Panel frontal para cajón x1

Drawer parts/ Pièces du tiroir/ Piezas para el cajón

(G) Drawer back/Arrière de tiroir/
Panel trasero para cajón x2

(H) Drawer left side / Côté gauche
de tiroir/ Panel lateral izquierdo
para cajón x2

(J) Drawer right side/ Côté droit
de tiroir/ Panel lateral derecho
para cajón x2



(D) Drawer support/Support de
tiroir/Soporté paracajón x2

(E) Drawer bottom/Fond de
tiroir/Base para cajón x2

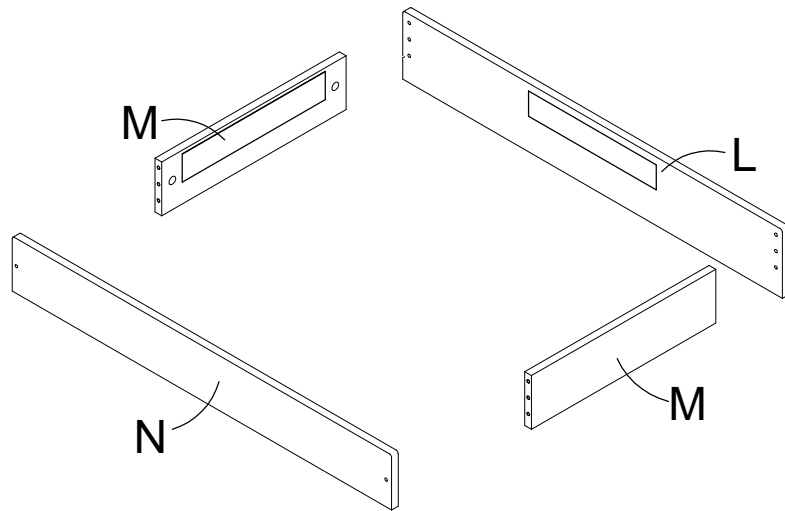
(K) Drawer front/ Devant de tiroir du
haut/Panel frontal para cajón x2

Barrier parts/ Barrière du tiroir/ Barrera para el cajón

(L) Barrier Back/ Barrière arrière/
Barrera de nuevo x1

(M) Barrier Side/ Côté barrière/
Lado de la barrera x2

(N) Barrier Front/ Front de
barrière/ Frente de barrera x1



Dresser Parts / Pièces du Chiffonnier / Piezas De La Cajonera

(P) Left side/Cote gauche/
Lateral izquierdo x1

(Q) Right side/Cote droit/
Lateral derecho x1

(R) Top/ Dessus/ Tapa
superior x1

(S) Bottom panel/Panneau
inférieur/Panel inferior x1

(T) Front rail/ Traverse supérieur
du devant/ Riel frontal superior x2

(U) Support rail/ Rail d'appui/
Riel de apoyo x1

(V) Back support panel/ Panneau inférieur/
Panel inferior x1

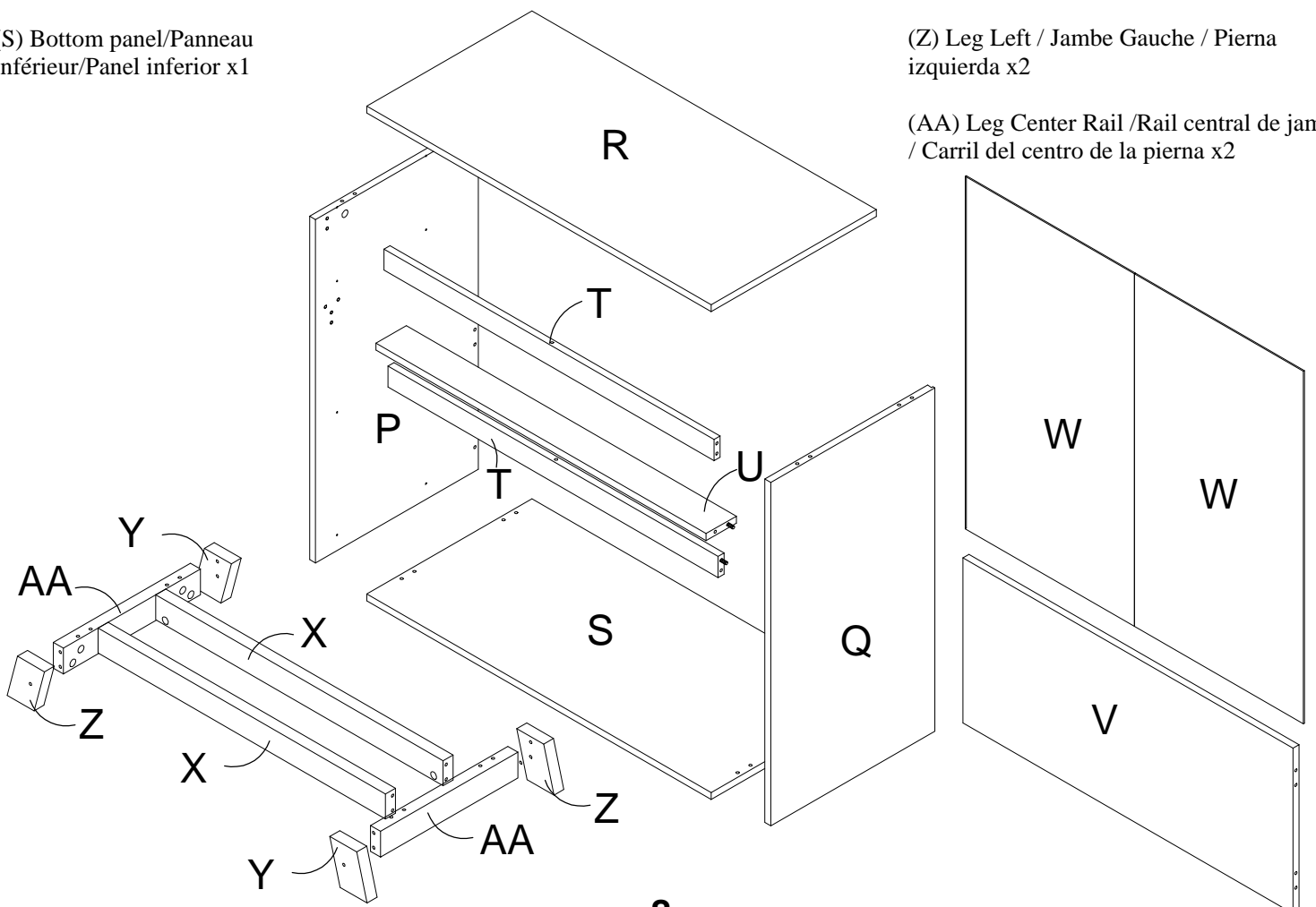
(W) Back panel S/ Panneau arrière S/
Tapa trasera S x2

(X) Leg Side Rail / Rail latéral de jambe/
Riel lateral de pierna x2

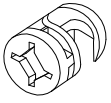
(Y) Leg Right / Jambe Droite / Pierna
derecha x2

(Z) Leg Left / Jambe Gauche / Pierna
izquierda x2

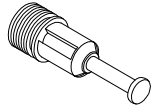
(AA) Leg Center Rail /Rail central de jambe
/ Carril del centro de la pierna x2



HARDWARE/ Quincailleries/ HERRAJE



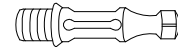
1 x 24
Camlock
Raccord camlock
Camlock



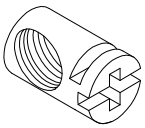
3 x 24
Camlock Bolt
Boulon Camlock
Tornillo Camlock



4 x 13
Drawer Camlock
Tiroir: Camlock
Camlock cajón



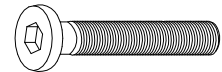
5 x 13
Drawer Camlock Bolt
Cajón Perno Camlock
Tiroir vis Camlock



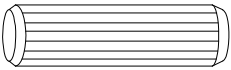
8 x 8
M6 x 13mm Barrel Nut
M6 x 13mm Tureca de barril
M6 x 13mm Manchon file té



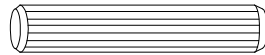
10 x 4
M6 x 50mm Screw
M6 x 50mm de la vis
M6 x 50mm el tornillo



14 x 8
M6 x 65mm JCBC Screw
M6 x 65mm JCBC de la vis
M6 x 65mm JCBC el tornillo



20 x 38
M8 x 25mm Wood Dowel
M8 x 25mm de la cheville en bois
M8 x 25mm la espiga de madera



23 x 36
M6 x 30mm Wood Dowel
M6 x 30mm de la cheville en bois
M6 x 30mm la espiga de madera



30 x 42
M3.5 x 12mm Screw
M3.5 x 12mm de la vis
M3.5 x 12mm el tornillo



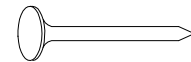
35 x 2
M4 x 30mm Screw
M4 x 30mm de la vis
M4 x 30mm el tornillo



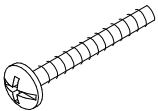
36 x 13
M4 x 38mm Screw
M4 x 38mm de la vis
M4 x 38mm el tornillo



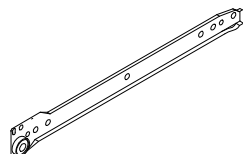
40 x 1
M4 Allen Key
M4 Allen Key
M4 Allen Key



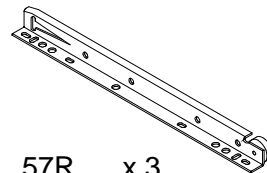
41 x 20
Nail 5/8"
Nail 5/8"
Clavo de 5/8"



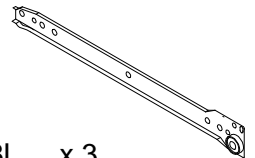
44 x 6
Handle Screw
La vis de poignée
El tornillo de la empuñadura



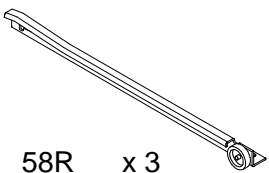
57L x 3
Left Panel Drawer Track
Panneau gauche voie de tiroir
Panel izquierdo vía cajón



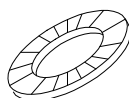
57R x 3
Right Panel Drawer Track
Panneau droit voie de tiroir
Panel derecho vía cajón



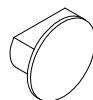
58L x 3
Left Drawer Track
Tiroir gauche voie
Cajón izquierdo vía



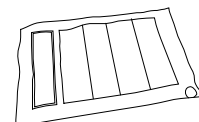
58R x 3
Right Drawer Track
Droit voie de tiroir
Cajón derecho vía



61 x 4
M6 Lock Washer



66 x 6
Handle
la poignée
agarradera



80 x 1
Wall Stud
Montant Du Mur
Montaje Para Pared

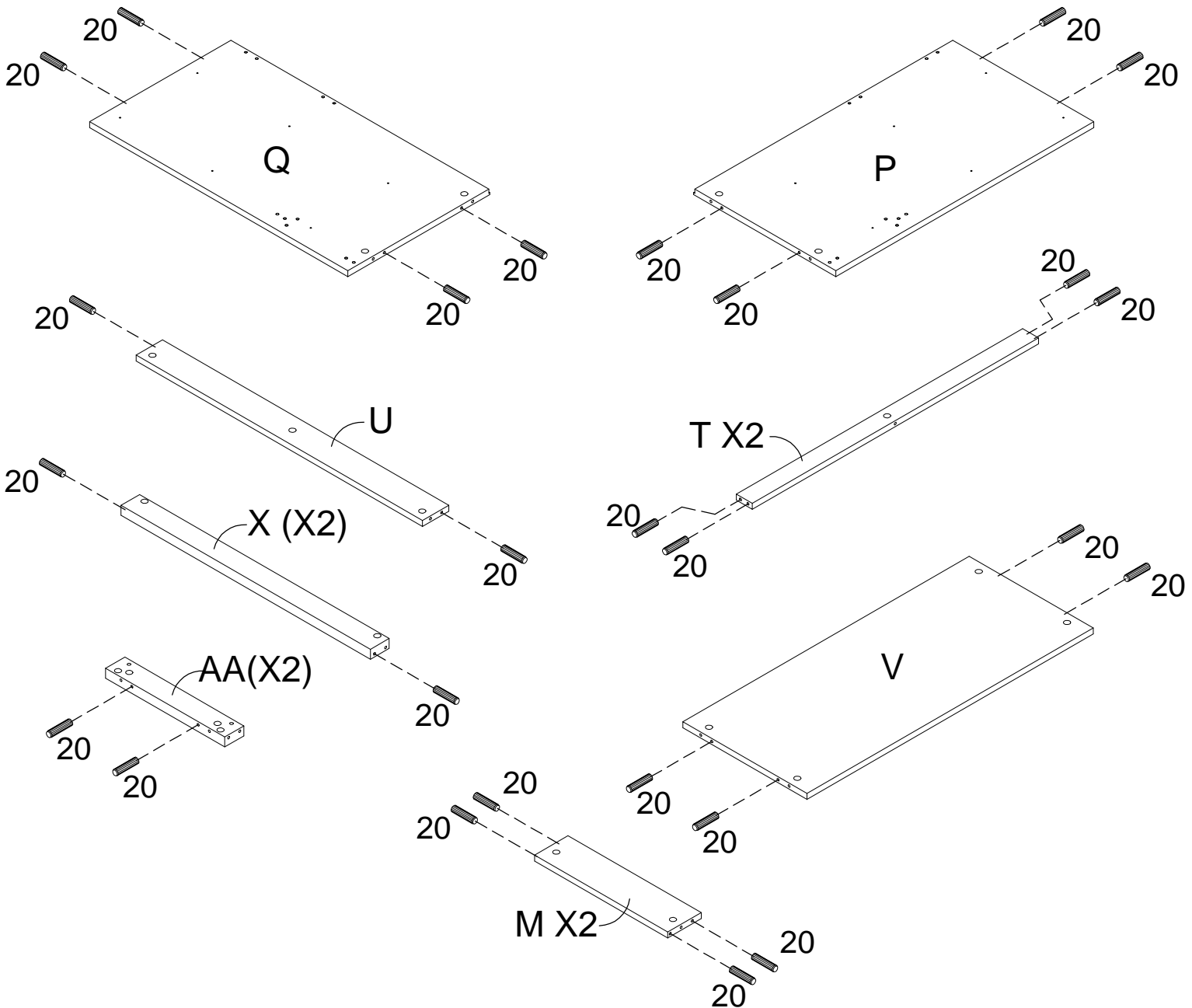
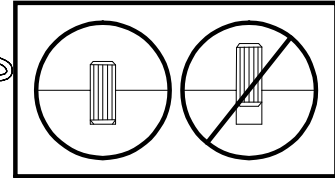
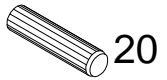
ASSEMBLY INSTRUCTIONS (continued)/INSTRUCTIONS D'ASSEMBLAGE (suite)/ INSTRUCCIONES DE ENSAMBLAJE (CONTINUACIÓN)

1

- Wood dowel -20, 23- should be pushed into the end of the hole.
- Pasador de madera -20, 23- debe ser empujado al final del orificio.
- Cheville en bois -20, 23- devrait être poussé dans la fin du trou.

Required/Requis/Requerido

X38



- Insert 20 (X38) into M(X2), P, Q, T(X2), U, V, X(X2) & AA(X2).

- Insérer 20 (X38) dans M(X2), P, Q, T(X2), U, V, X(X2) et AA(X2).

- Insertar 20 (X38) en M(X2), P, Q, T(X2), U, V, X(X2) y AA(X2).

ASSEMBLY INSTRUCTIONS (continued)/INSTRUCTIONS D'ASSEMBLAGE (suite)/ INSTRUCCIONES DE ENSAMBLAJE (CONTINUACIÓN)

2

With your thumb, insert the "camlock -1, 4-" into the specified holes with the arrow pointing towards the insertion hole.

Avec le pouce, insérer «raccord camlock -1, 4-» dans les trous mentionnés, la flèche vers le trou d'insertion

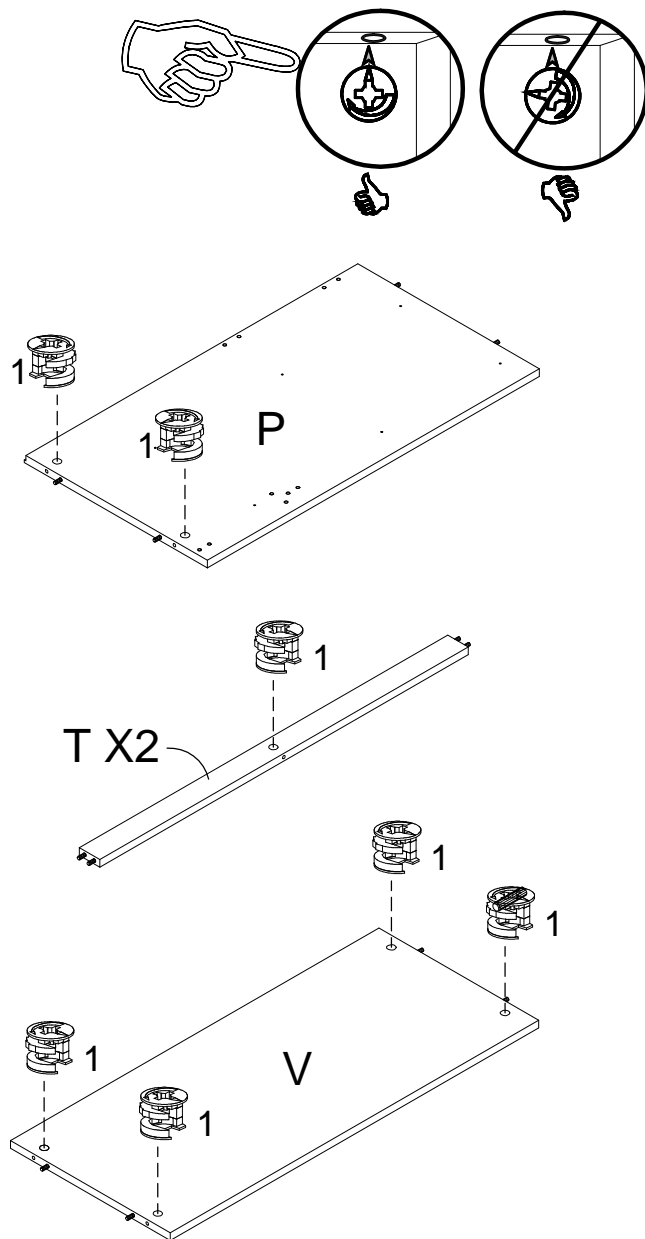
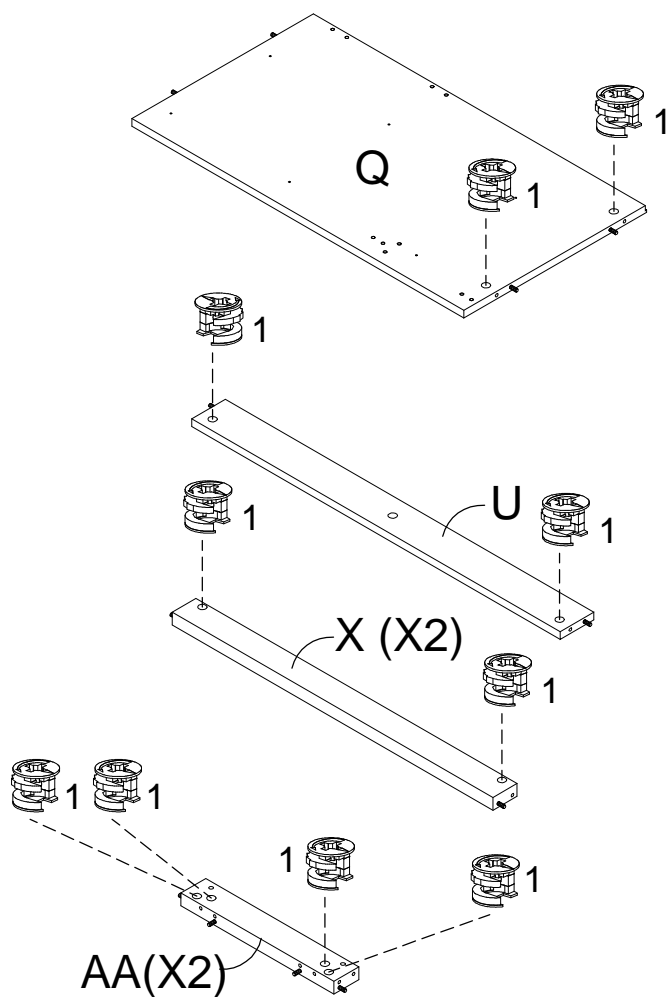
Introduzca con el pulgar la " camlock -1, 4-" en los agujeros mencionados, con la flecha apuntando hacia el agujero de inserción.

Required/Requis/Requerido

X24



1



- Insert 1 (X24) into P, Q, T(X2), U, V, X(X2) and AA(X2).

- Insérer 1 (X24) dans P, Q, T(X2), U, V, X(X2) et AA(X2).

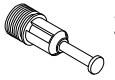
- Insertar 1 (X24) en P, Q, T(X2), U, V, X(X2) y AA(X2).

ASSEMBLY INSTRUCTIONS (continued)/INSTRUCTIONS D'ASSEMBLAGE (suite)/ INSTRUCCIONES DE ENSAMBLAJE (CONTINUACIÓN)

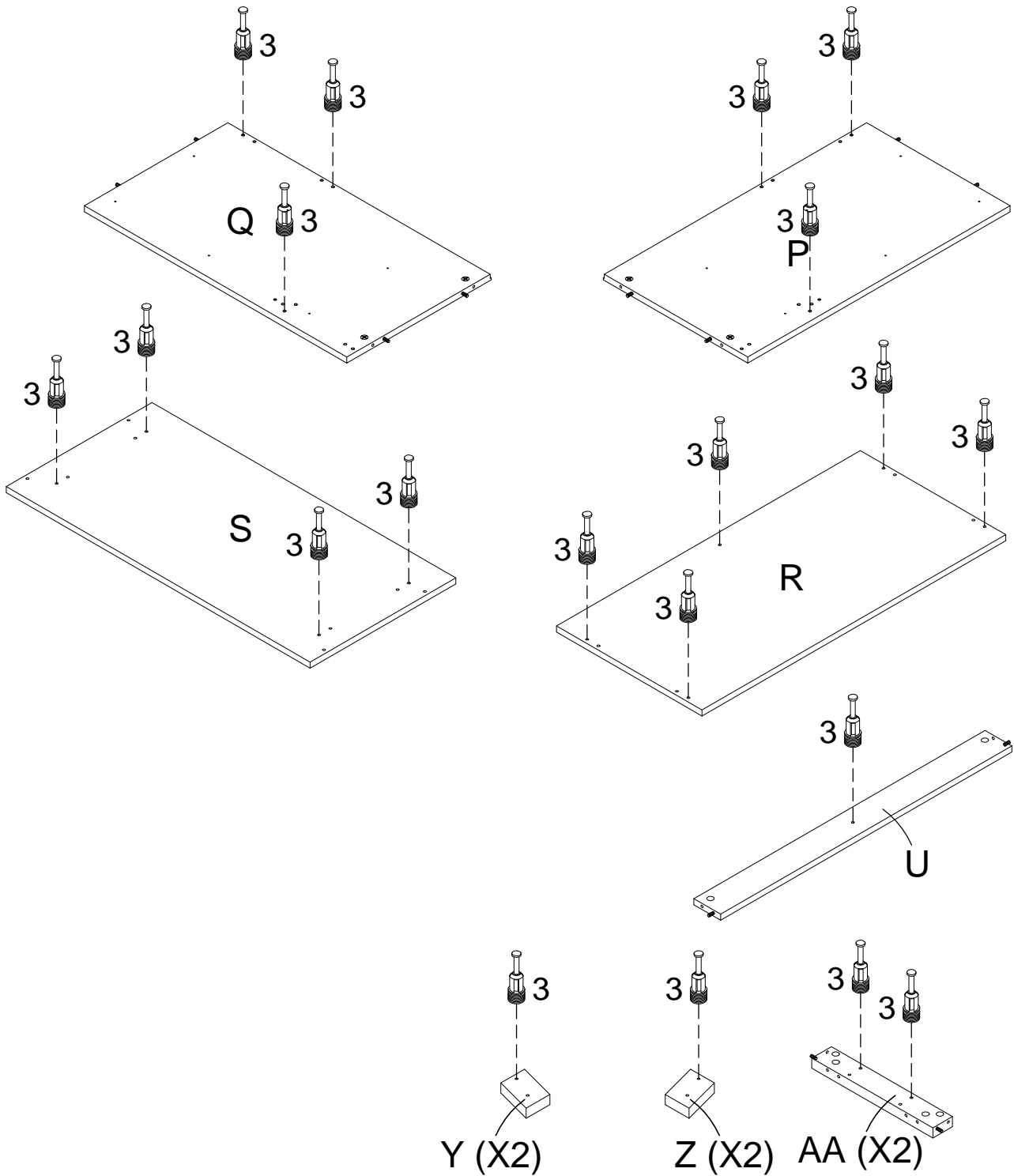
3

Required/Requis/Requerido

X24



3



- Insert 3 (X 24) into P, Q, R, S, U, Y, Z & AA(X2).

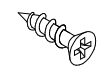
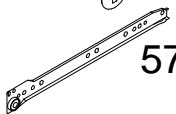
- Insérer 3 (X 24) dans P, Q R, S, U, Y, Z et A(X2).

- Insertar 3 (X 24) en P, Q R, S, U, Y, Z y AA(X2).

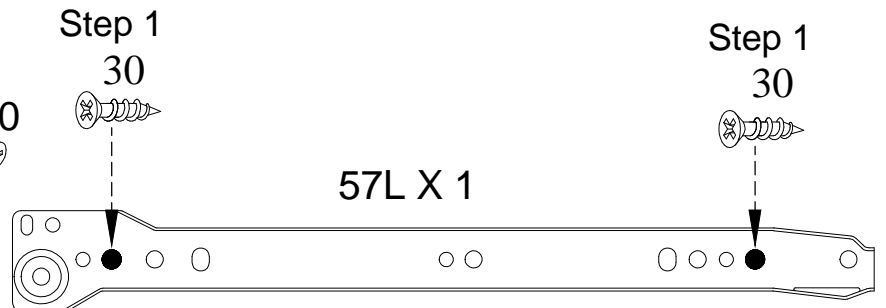
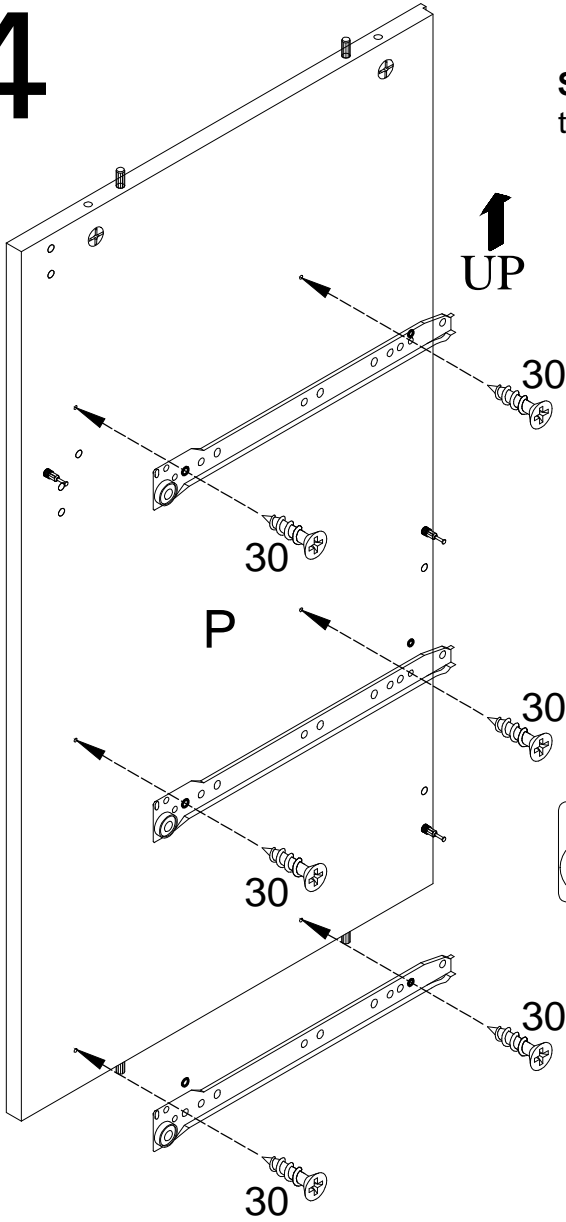
ASSEMBLY INSTRUCTIONS (continued)/INSTRUCTIONS D'ASSEMBLAGE (suite)/ INSTRUCCIONES DE ENSAMBLAJE (CONTINUACIÓN)

4

Step 1, install drawer track using locator holes.

Required/Requis/Requerido	
X12	 30
X3	 57L

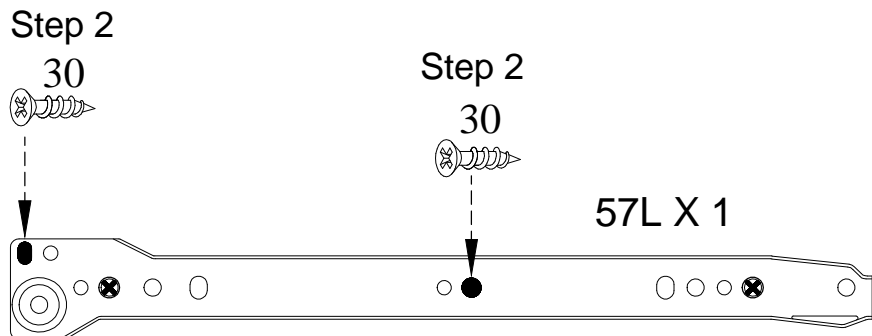
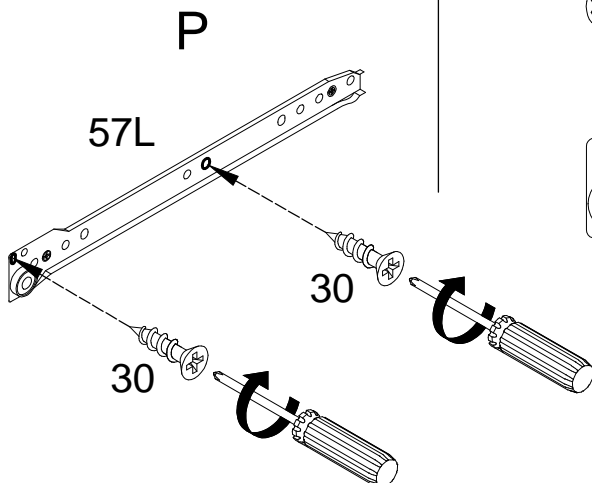
- With 30 (X12), screw 57L (X3) into P
- Avec 30 (X12), visser 57L (X3) dans P
- Con 30 (X12), atornillar 57L (X3) en P



ATTENTION!!
STEP 1 - USE THESE TWO LOCATOR HOLES TO POSITION DRAWER TRACK.

Step 2, install remaining screws no pre drilled holes.

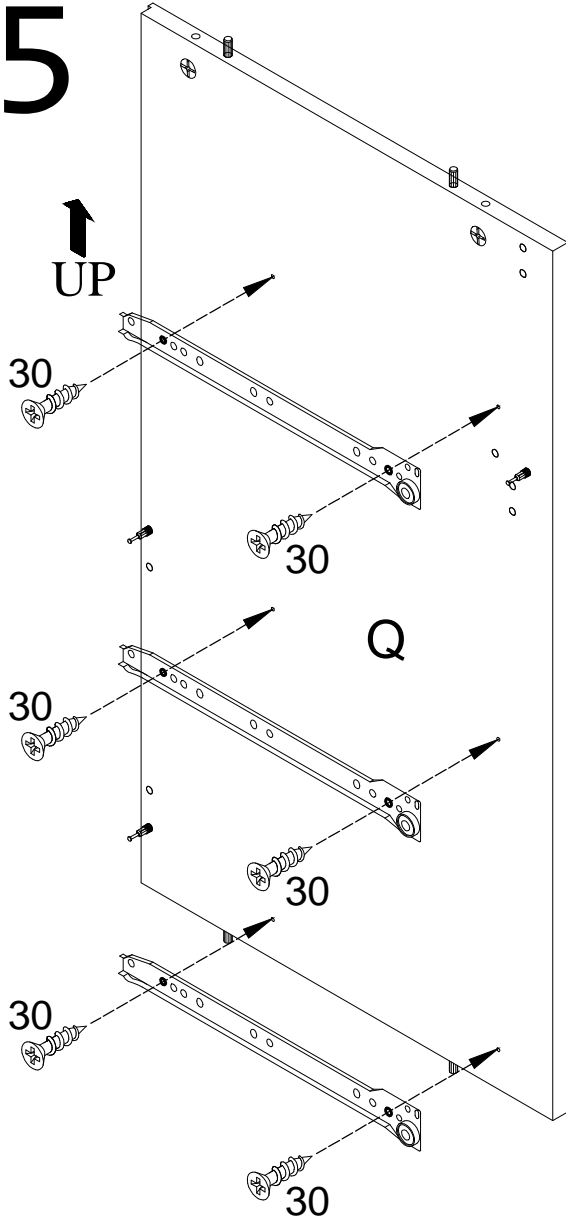
UP



ATTENTION!!
STEP 2 - INSTALL REMAINING SCREWS, NO PRE-DRILLED HOLES.

ASSEMBLY INSTRUCTIONS (continued)/INSTRUCTIONS D'ASSEMBLAGE (suite)/ INSTRUCCIONES DE ENSAMBLAJE (CONTINUACIÓN)

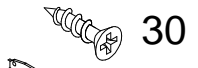
5



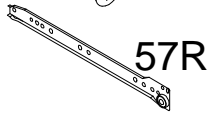
Step 1, install drawer track using locator holes.

Required/Requis/Requerido

X12



X3



- With 30 (X12), screw 57R (X3) into Q
- Avec 30 (X12), visser 57R (X3) dans Q
- Con 30 (X12), atornillar 57R (X3) en Q

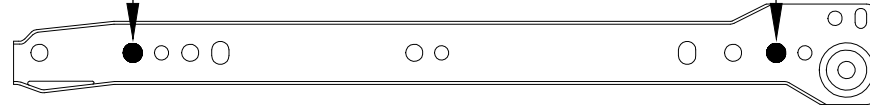
Step 1



Step 1



57R X 1



ATTENTION!!

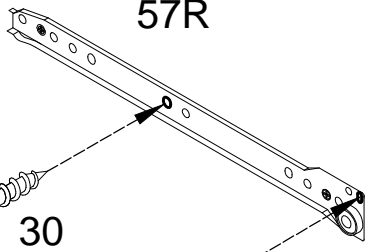
STEP 1 - USE THESE TWO LOCATOR HOLES TO POSITION DRAWER TRACK.

UP

Step 2, install remaining screws no pre drilled holes.

G

57R



30

30

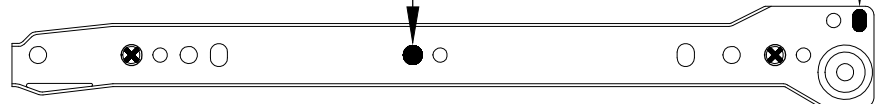
Step 2



Step 2



57R X 1

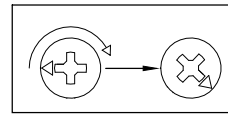
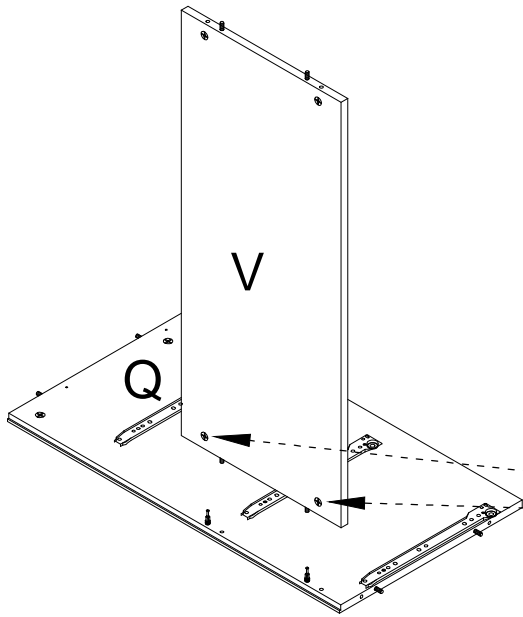


ATTENTION!!

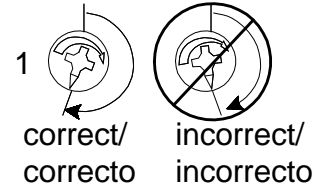
STEP 2 - INSTALL REMAINING SCREWS, NO PRE-DRILLED HOLES

ASSEMBLY INSTRUCTIONS (continued)/INSTRUCTIONS D'ASSEMBLAGE (suite)/ INSTRUCCIONES DE ENSAMBLAJE (CONTINUACIÓN)

6

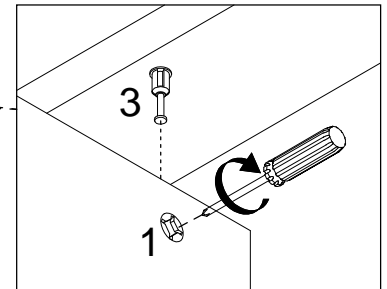


LOCK



correct/
correcto

incorrect/
incorrecto

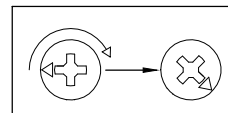
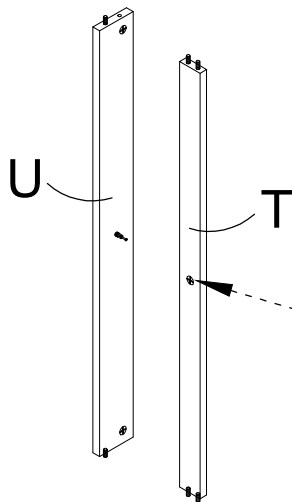


- Insert V into Q.
- Tighten right 1(X2) little more than a half turn on V to lock them together.

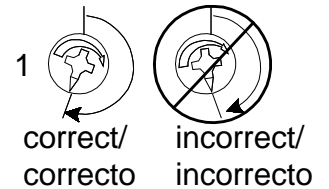
- Insérer V dans Q.
- Tourner 1(X2) un peu plus qu'un demi tour à droite sur V pour les barrer ensemble.

- Insertar V en Q.
- Girar 1(X2) un poco más que una media vuelta hacia la derecha sobre V para trancarlos juntos.

7

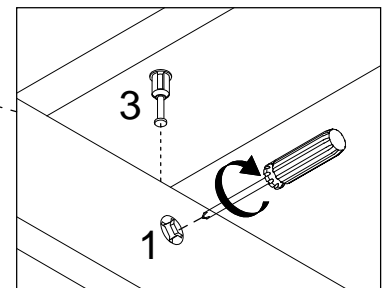


LOCK



correct/
correcto

incorrect/
incorrecto



- Insert T into U.
- Tighten right 1(X1) little more than a half turn on T to lock them together.

- Insérer T dans U.
- Tourner 1(X1) un peu plus qu'un demi tour à droite sur T pour les barrer ensemble.

- Insertar T en U.
- Girar 1(X1) un poco más que una media vuelta hacia la derecha sobre T para trancarlos juntos.

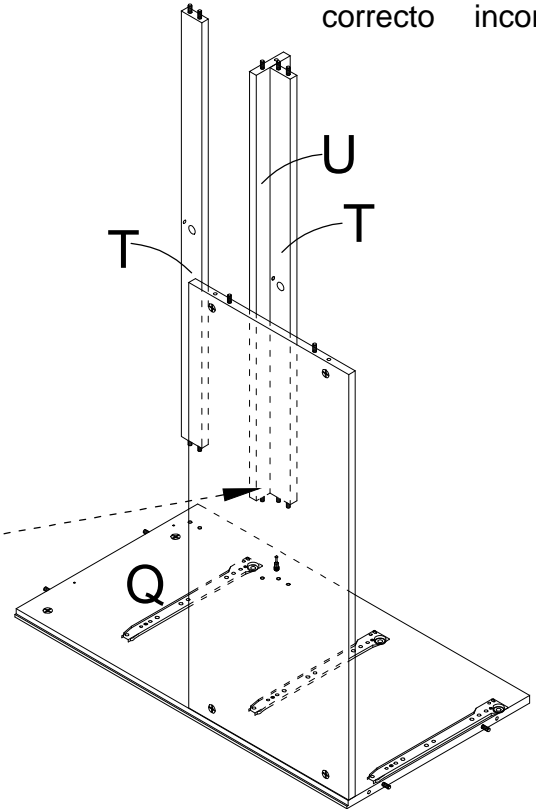
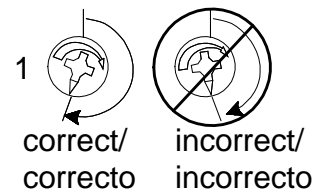
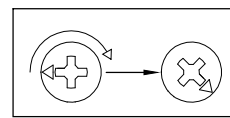
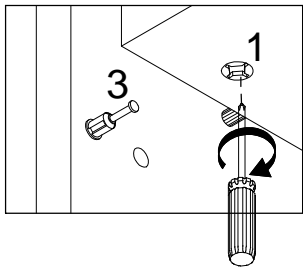
ASSEMBLY INSTRUCTIONS (continued)/INSTRUCTIONS D'ASSEMBLAGE (suite)/ INSTRUCCIONES DE ENSAMBLAJE (CONTINUACIÓN)

8

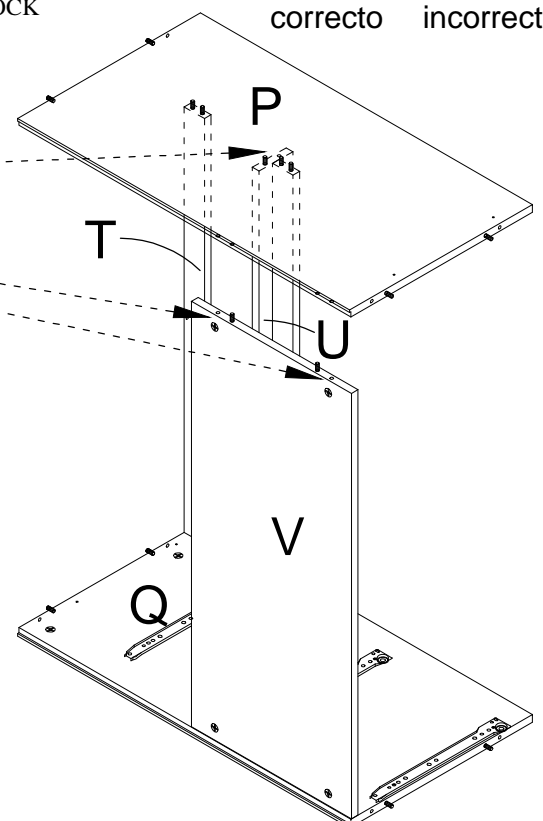
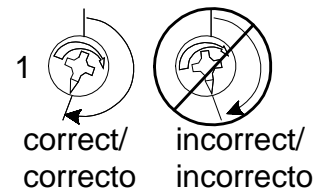
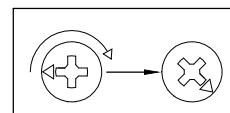
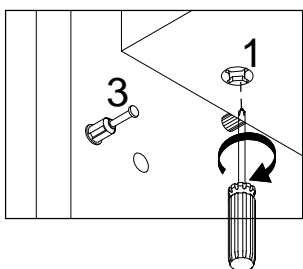
- Insert T(X2) and U into Q.
- Tighten right 1(X1) little more than a half turn on U to lock them together.

- Insérer T(X2) et U dans Q.
- Tourner 1(X1) un peu plus qu'un demi tour à droite sur U pour les barrer ensemble.

- Insertar T(X2) y U en Q.
- Girar 1(X1) un poco más que una media vuelta hacia la derecha sobre U para trancarlos juntos.



9



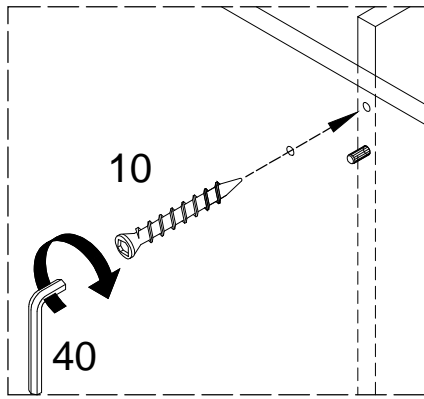
- Insert P into T, U and V.
- Tighten right 1(X3) on U and V to lock them together.

- Insérer P dans T, U et V.
- Tourner 1(X3) à droite sur U et V pour les barrer ensemble.

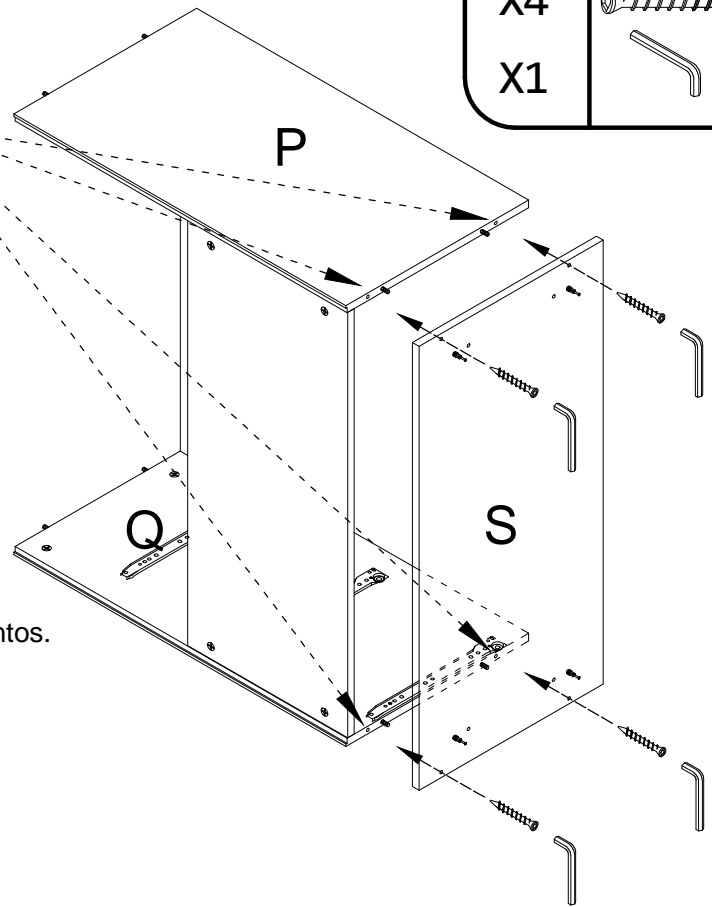
- Insertar P en T, U y V.
- Girar 1(X3) hacia la derecha sobre U y V para trancarlos juntos.

ASSEMBLY INSTRUCTIONS (continued)/INSTRUCTIONS D'ASSEMBLAGE (suite)/ INSTRUCCIONES DE ENSAMBLAJE (CONTINUACIÓN)

10

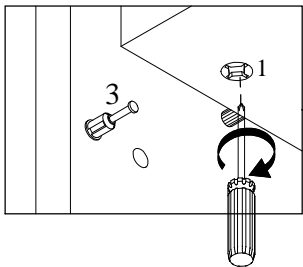


Required/Requis/Requerido		
X4		10
X1		40

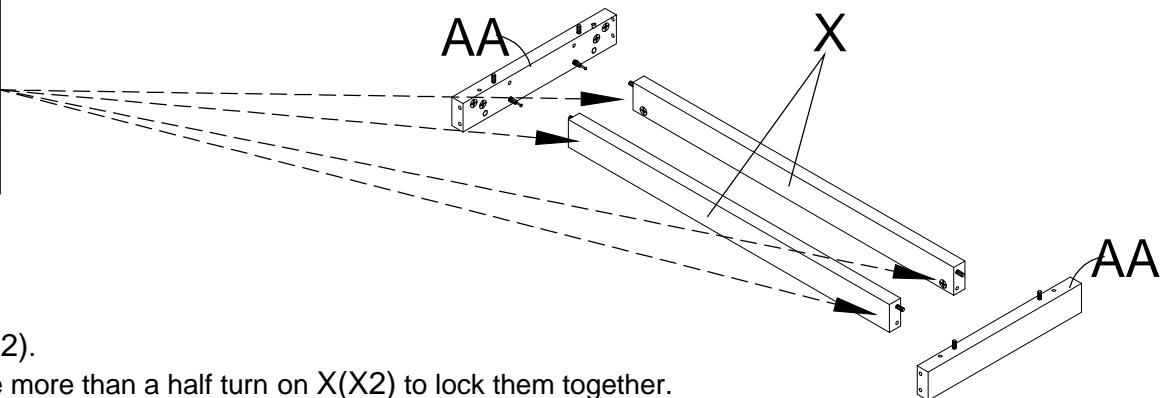


- Insert S into P & Q.
- Tighten right 10(X4) on S to lock them together.
- Insérer S dans P et Q.
- Tourner 10(X4) à droite sur S pour les barrer ensemble.
- Insertar S en P y Q.
- Girar 10(X4) hacia la derecha sobre S para trancarlos juntos.

11



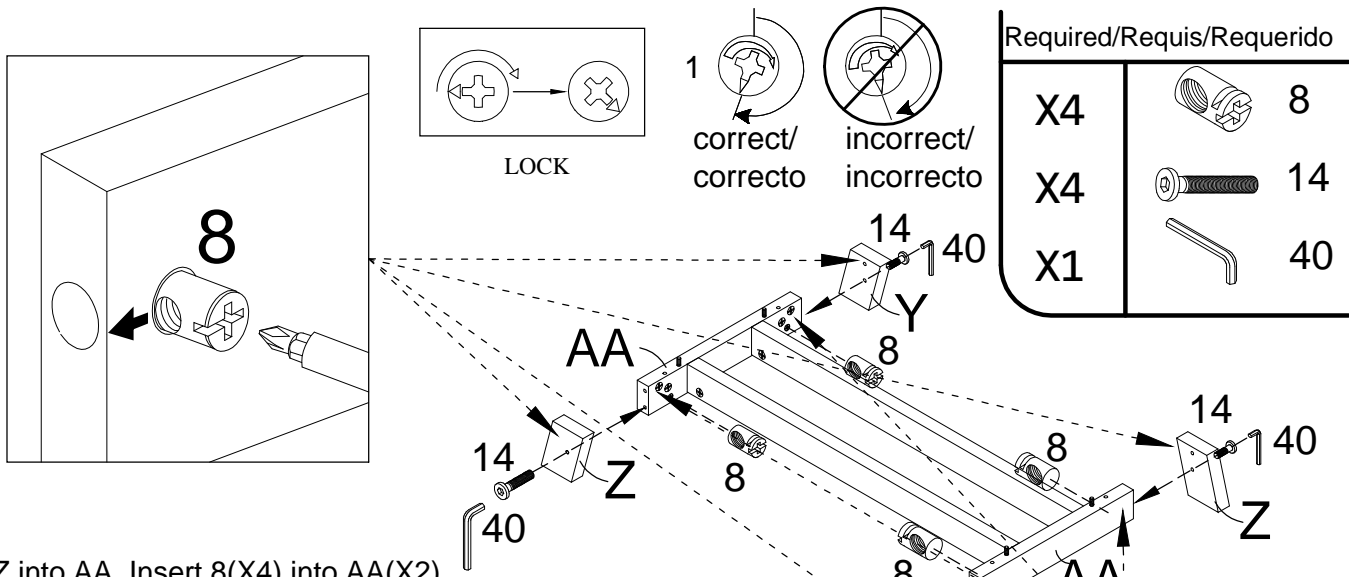
Required/Requis/Requerido		
X20		41



- Insert AA(X2) into X(X2).
- Tighten right 1(X4) little more than a half turn on X(X2) to lock them together.
- Insérer AA(X2) dans X(X2).
- Tourner 1(X4) un peu plus qu'un demi tour à droite sur X(X2) pour les barrer ensemble.
- Insertar AA(X2) en X(X2).
- Girar 1(X4) un poco más que una media vuelta hacia la derecha sobre X(X2) para trancarlos juntos.

ASSEMBLY INSTRUCTIONS (continued)/INSTRUCTIONS D'ASSEMBLAGE (suite)/ INSTRUCCIONES DE ENSAMBLAJE (CONTINUACIÓN)

12



Required/Requis/Requerido

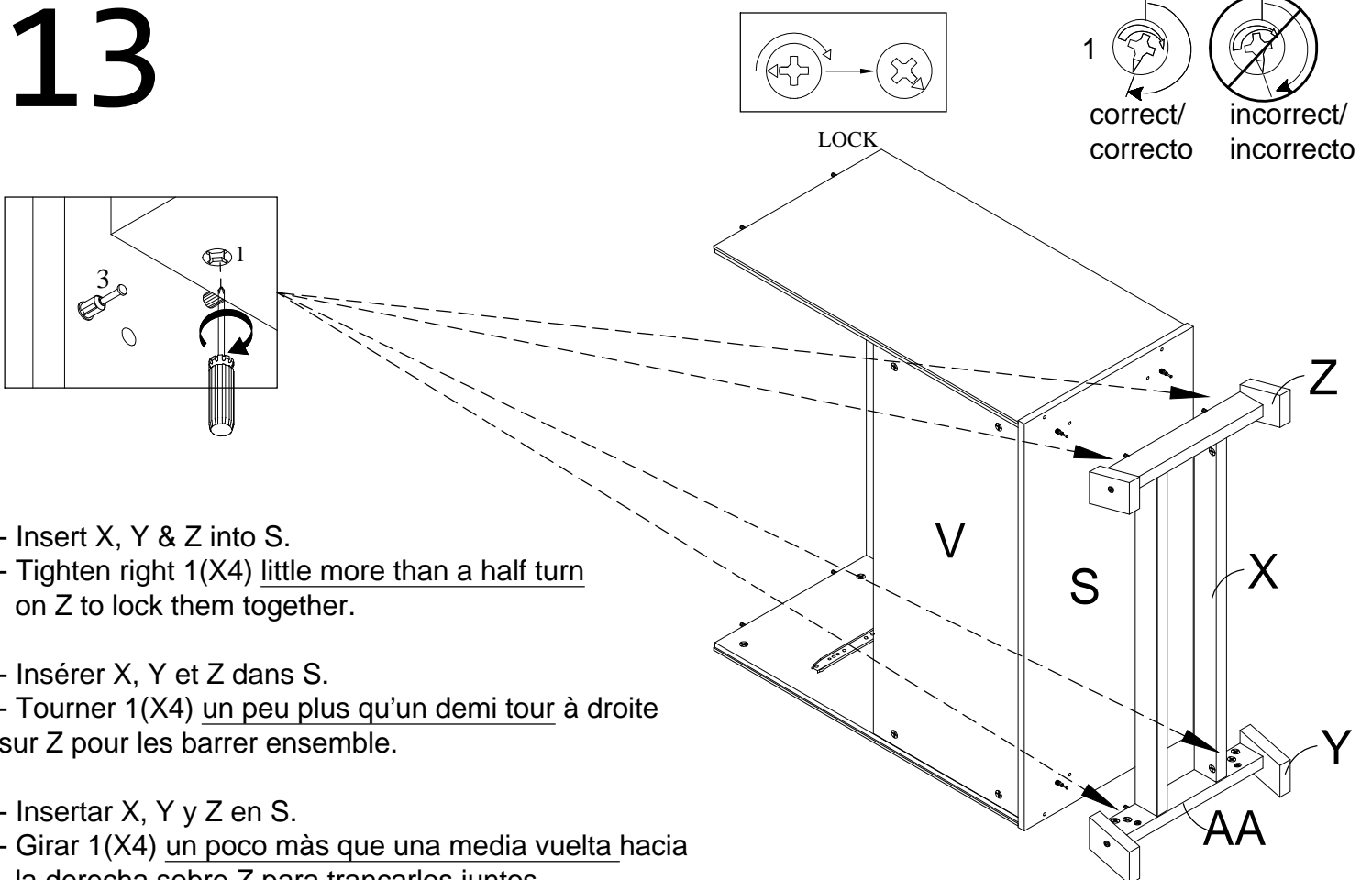
X4		8
X4		14
X1		40

- Insert Y and Z into AA. Insert 8(X4) into AA(X2)
- Tighten right 1(X4) little more than a half turn on AA to lock them together.
- Screw 14(X4) through Y and Z into AA(X2).

- Insérer Y et Z dans AA. Insérer 8(X4) dans AA(X2)
- Tourner 1(X4) un peu plus qu'un demi tour à droite sur AA pour les barrer ensemble. Visser 14(X4) à travers de Y et Z dans AA(X2).

- Insertar Y y Z en AA. Insertar 8(X4) en AA(X2)
- Girar 1(X4) un poco más que una media vuelta hacia la derecha sobre AA para trancarlos juntos. Atornillar 14(X2) a través de Y y Z en AA(X2).

13

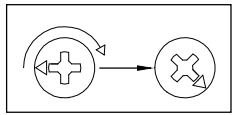
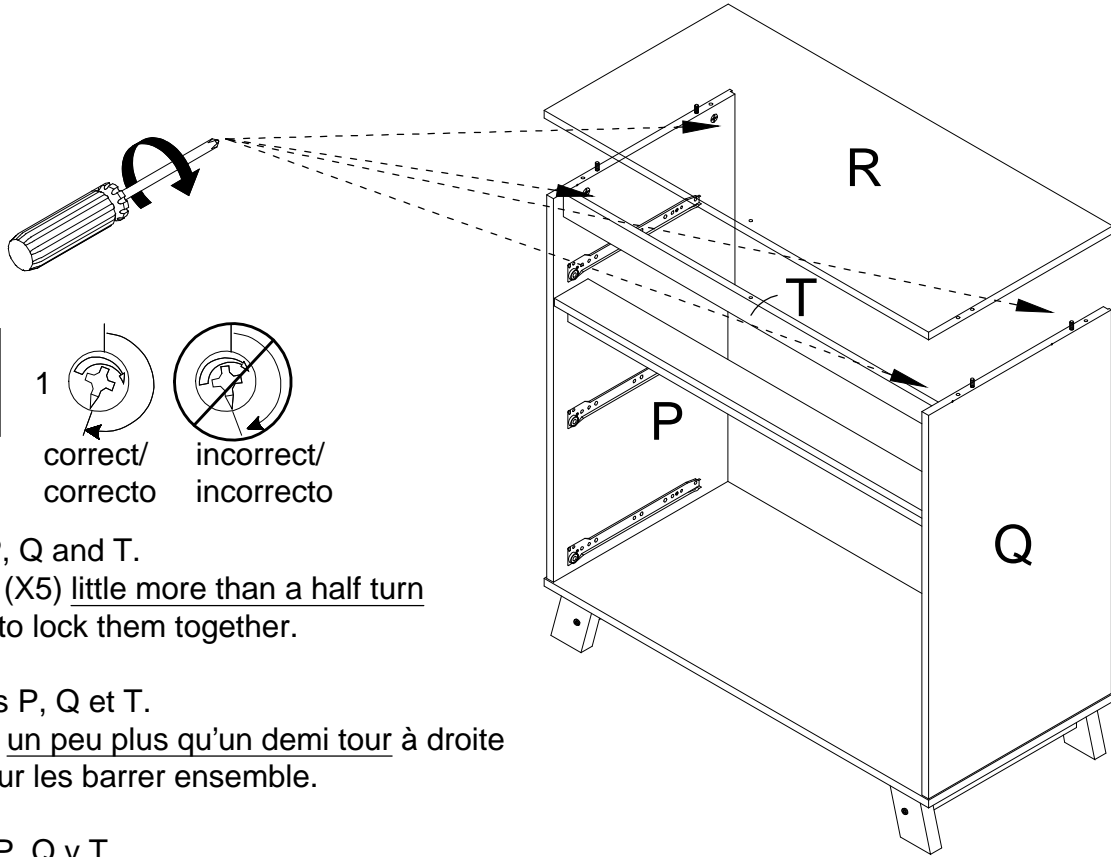


- Insert X, Y & Z into S.
- Tighten right 1(X4) little more than a half turn on Z to lock them together.

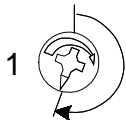
- Insérer X, Y et Z dans S.
- Tourner 1(X4) un peu plus qu'un demi tour à droite sur Z pour les barrer ensemble.

- Insertar X, Y y Z en S.
- Girar 1(X4) un poco más que una media vuelta hacia la derecha sobre Z para trancarlos juntos.

14



LOCK



1

correct/
correcto



incorrect/
incorrecto

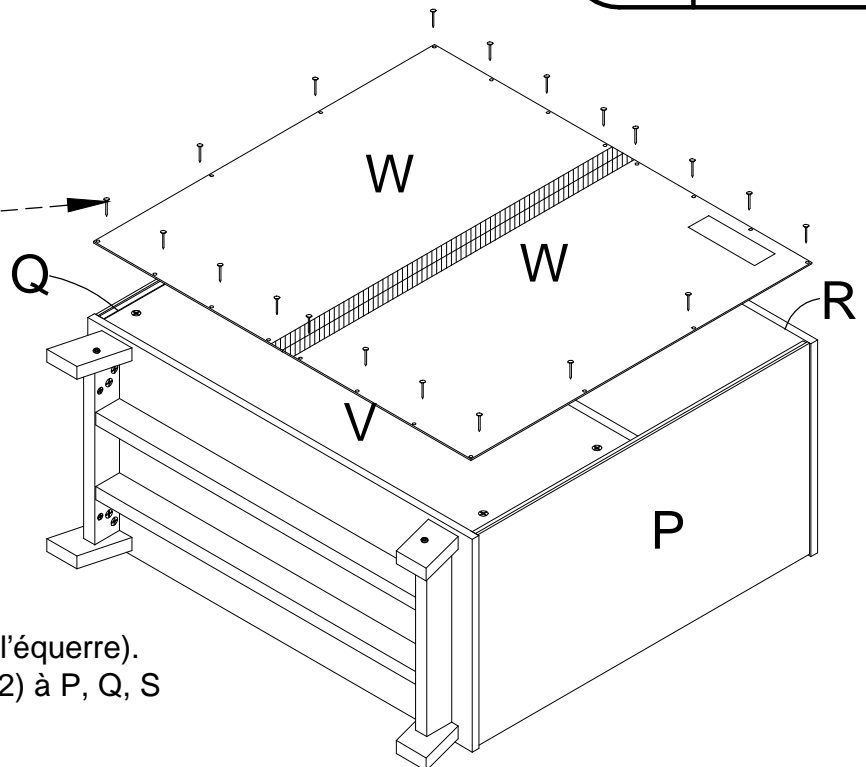
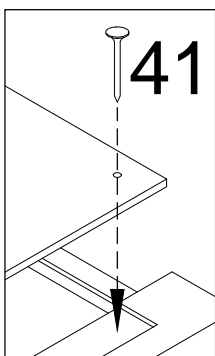
- Insert R into P, Q and T.
- Tighten right 1(X5) little more than a half turn on P,Q and T to lock them together.
- Insérer R dans P, Q et T.
- Tourner 1(X5) un peu plus qu'un demi tour à droite sur P,Q et T pour les barrer ensemble.
- Insertar R en P, Q y T.
- Girar 1(X5) un poco más que una media vuelta hacia la derecha sobre P,Q y T para trancarlos juntos.

Required/Requis/Requerido

X20

41

15



- Make sure the unit is level (squared).
- In beginning by the corners, nail W(X2) to P, Q, S and V with 41 (X20).
- Assurez vous que l'unité soit au niveau (à l'équerre).
- En commençant par les coins, clouer W(X2) à P, Q, S et V avec 41 (X20).
- Cerciorarse de que la unidad se encuentre a nivel.
- Comenzando por las esquinas, clavar W(X2) a P, Q, S y V con 41 (X20).

WARNING

- Do not use the changing table if it is damaged or broken.
- Read all instructions before use of the changing table
- **Fall Hazard** - Children have suffered serious injuries after falling from changing tables. Falls can happen quickly.
- **ALWAYS** secure this topper to the support surface using supplied hardware. Support surface must be level, stable, and structurally sound with a minimum surface dimension of 16in x 34in. See instructions.
- **Stay** In arm's reach of your child.
- **Suffocation Hazard** Babies have suffocated while sleeping on changing tables: changing table is not designed for safe sleep. **Do not** put a child to sleep or leave a sleeping child in or on this accessory.
- This unit is to be used with a flat changing pad measuring 32 inches x 15 inches and not exceeding 1 inch in thickness. Or a standard contour Changing pad measuring 32 inches x 15 inches with a center thickness not exceeding 1-3/8 inches.
- Child must be no more than 30 lbs. to use this changing table.

ADVERTENCIA

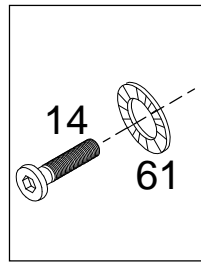
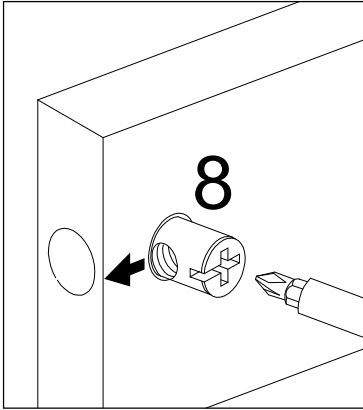
- N'utilisez pas la table à langer si elle est endommagée ou cassée.
- Lisez toutes les instructions avant d'utiliser la table à langer"
- **De Chute** - Les enfants ont subi de graves blessures après être tombé d'ghanging les tables. Les chutes peuvent se produire rapidement.
Rester à portée de votre enfant.
- **TOUJOURS** fixer ce dispositif sur la surface de support à l'aide du matériel fourni. Les surfaces changeantes doivent être de niveau, stables et structurellement saines avec une dimension minimale de 16 pouces sur 34 pouces. Voir les instructions
- **Danger de suffocation** Les bébés ont étouffé en dormant sur des tables : table à langer n'est pas conçu pour le sommeil sécuritaire. Ne pas mettre un enfant à dormir ou laisser un enfant endormi dans ou sur cet accessoire.
- Capacidad Max cambiar tabla 30 lbs.
- Cette unité doit être utilisée avec un matelas à langer plat mesurant 32 pouces x 15 pouces et ne dépassant pas 1 pouce d'épaisseur. Ou un coussin à langer de contour standard mesurant 32 pouces x 15 pouces avec une épaisseur centrale ne dépassant pas 1-3 / 8 pouces.

ADVERTENCIA

- No use la mesa para cambiar pañales si está dañada o rota.
- Lea todas las instrucciones antes de usar el cambiador
- **Peligro de caída** - Los niños han sufrido graves heridas tras caer desde gchanging tablas.
- Cataratas puede ocurrir rápidamente. **Manténgase** al alcance del brazo de su hijo.
- **Peligro de asfixia**, los bebés tienen asfixiado mientras dormían sobre tablas de cambio: cambio de mesa no está diseñado para dormir seguro.
- **SIEMPRE** asegure este adorno a la superficie de soporte utilizando el hardware suministrado.
- El cambio de superficie debe ser nivelado, estable y estructuralmente sólido con una dimensión mínima de superficie de 16 pulgadas x 34 pulgadas. Vea las instrucciones.
- No poner al niño a dormir o dejar a un niño dormido en o sobre este accesorio. Max table changement capacité 30 lbs.
- Esta unidad se debe usar con una almohadilla de cambio plana que mide 32 pulgadas x 15 pulgadas y no excede 1 pulgada de espesor. O una almohadilla de cambio de contorno estándar que mide 32 pulgadas x 15 pulgadas con un grosor central que no excede 1-3 / 8 pulgadas.

ASSEMBLY INSTRUCTIONS (continued)/INSTRUCTIONS D'ASSEMBLAGE (suite)/ INSTRUCCIONES DE ENSAMBLAJE (CONTINUACIÓN)

16

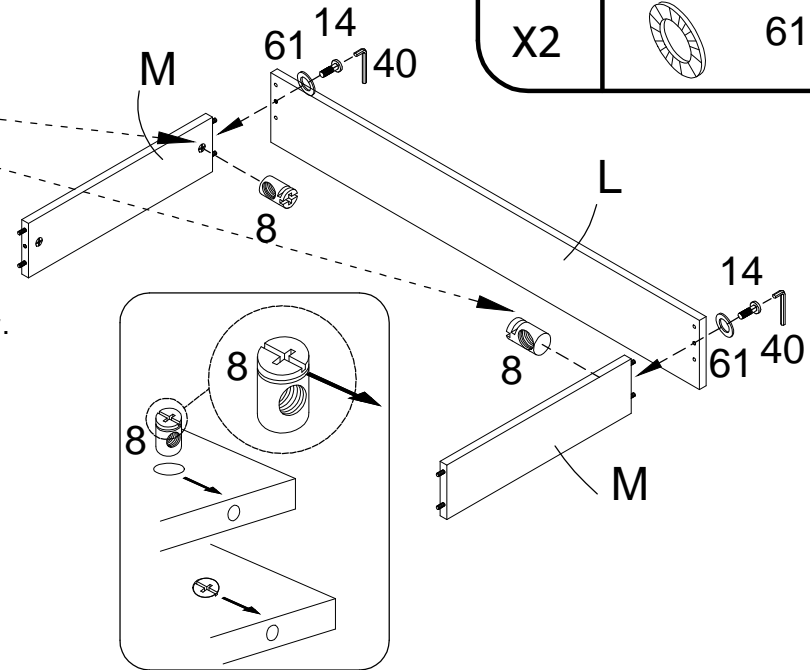


Required/Requis/Requerido		
X2		8
X2		14
X1		40
X2		61

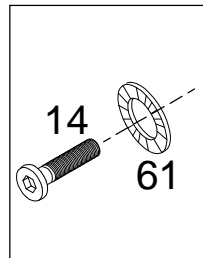
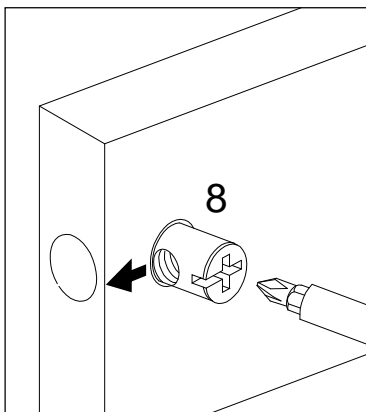
- Insert 8(X2) into M(X2). Insert L into M(X2).
- Screw 14(X2) through L into M(X2) to lock them together.

- Insérer 8(X2) dans M(X2). Insérer L dans M(X2).
- Visser 14(X2) à travers de L dans M(X2) pour les barrer ensemble.

- Insertar 8(X2) en M(X2). Insertar L en M(X2).
- Atornillar 14(X2) a través de L en M(X2) para trancarlos juntos.



17

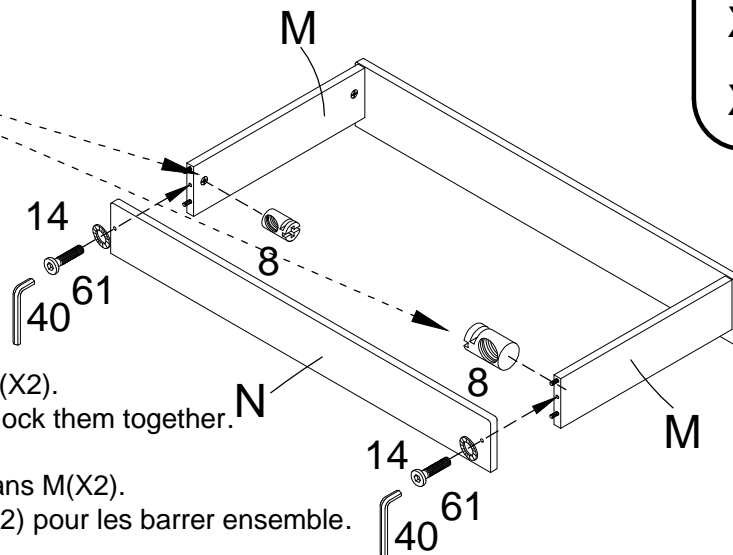


Required/Requis/Requerido		
X2		8
X2		14
X1		40
X2		61

- Insert 8(X2) into M(X2). Insert N into M(X2).
- Screw 14(X2) through N into M(X2) to lock them together.

- Insérer 8(X2) dans M(X2). Insérer N dans M(X2).
- Visser 14(X2) à travers de N dans M(X2) pour les barrer ensemble.

- Insertar 8(X2) en M(X2). Insertar N en M(X2).
- Atornillar 14(X2) a través de N en M(X2) para trancarlos juntos.



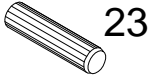
ASSEMBLY INSTRUCTIONS (continued)/INSTRUCTIONS D'ASSEMBLAGE (suite)/ INSTRUCCIONES DE ENSAMBLAJE (CONTINUACIÓN)

18

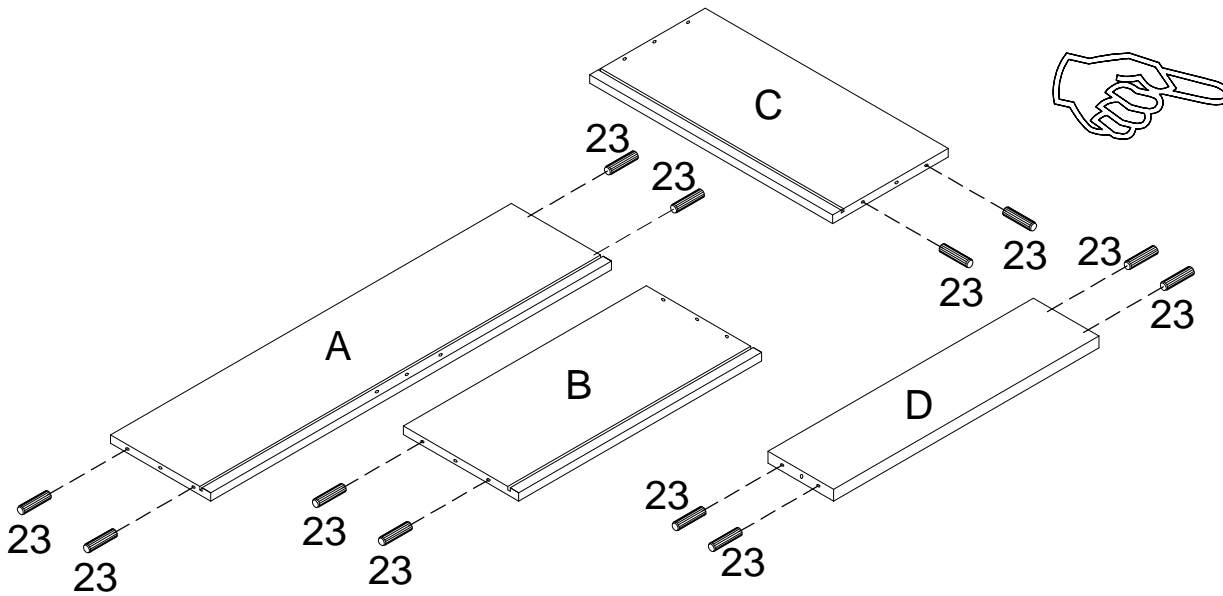
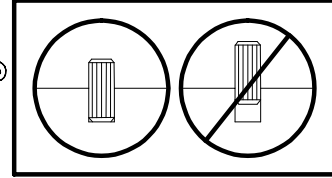
- Wood dowel -23- should be pushed into the end of the hole.
- Pasador de madera -23- debe ser empujado al final del orificio.
- Cheville en bois -23- devrait être poussé dans la fin du trou.

Required/Requis/Requerido

X12



23



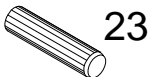
- Insert 23(X12) into A, B, C and D.
- Insérer 23(X12) dans A, B, C et D.
- Insertar 23(X12) en A, B, C y D.

19

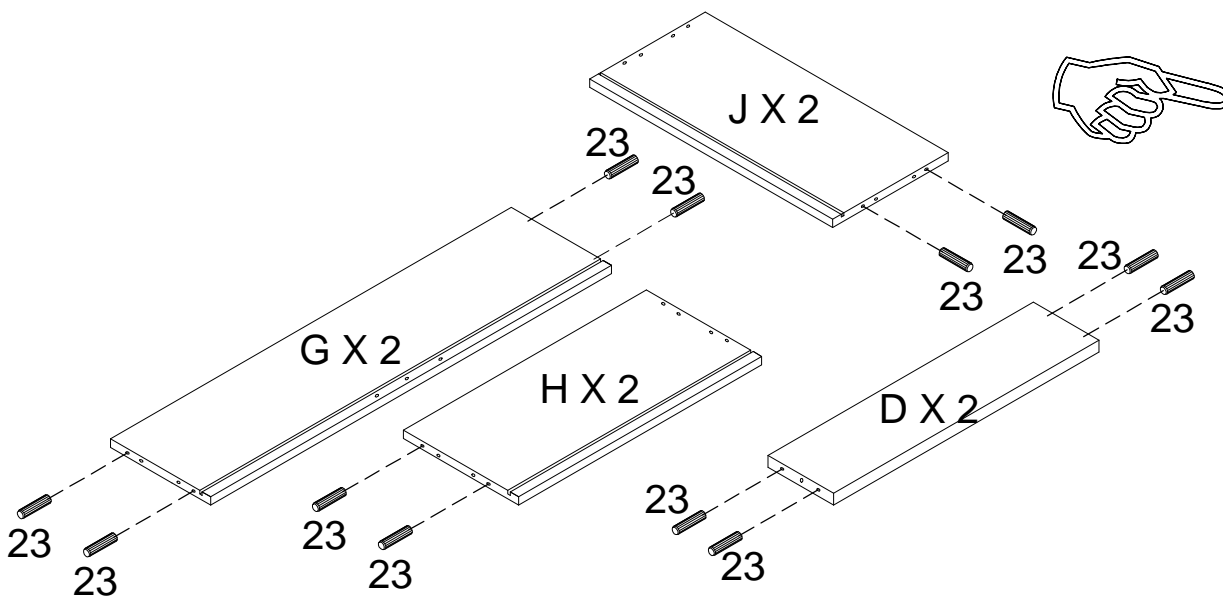
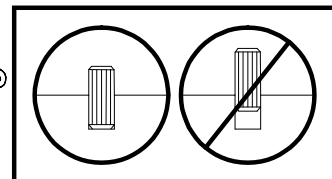
- Wood dowel -23- should be pushed into the end of the hole.
- Pasador de madera -23- debe ser empujado al final del orificio.
- Cheville en bois -23- devrait être poussé dans la fin du trou.

Required/Requis/Requerido

X24



23




- Insert 23(X24) into G(X2), H(X2), J(X2) and D(X2).
- Insérer 23(X24) dans G(X2), H(X2), J(X2) et D(X2).
- Insertar 23(X24) en G(X2), H(X2), J(X2) y D(X2).

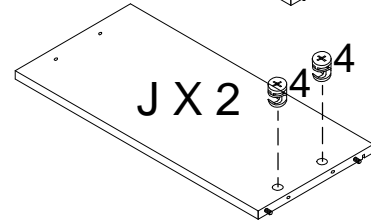
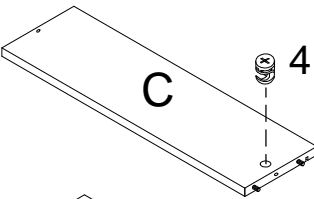
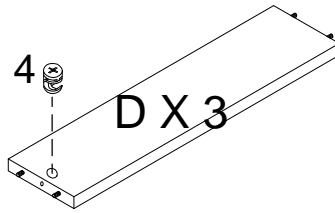
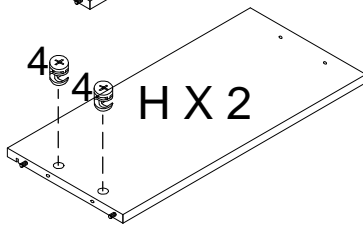
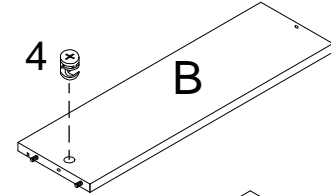
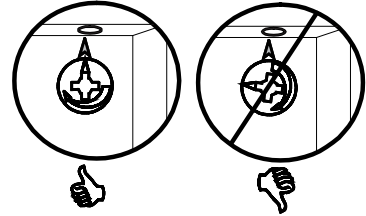
ASSEMBLY INSTRUCTIONS (continued)/INSTRUCTIONS D'ASSEMBLAGE (suite)/ INSTRUCCIONES DE ENSAMBLAJE (CONTINUACIÓN)

20

With your thumb, insert the "camlock -4-" into the specified holes with the arrow pointing towards the insertion hole.
 Avec le pouce, insérer «raccord camlock -4-» dans les trous mentionnés, la flèche vers le trou d'insertion
 Introduzca con el pulgar la " camlock -4-" en los agujeros mencionados, con la flecha apuntando hacia el agujero de inserción.

Required/Requis/Requerido


X13		4
-----	---	---

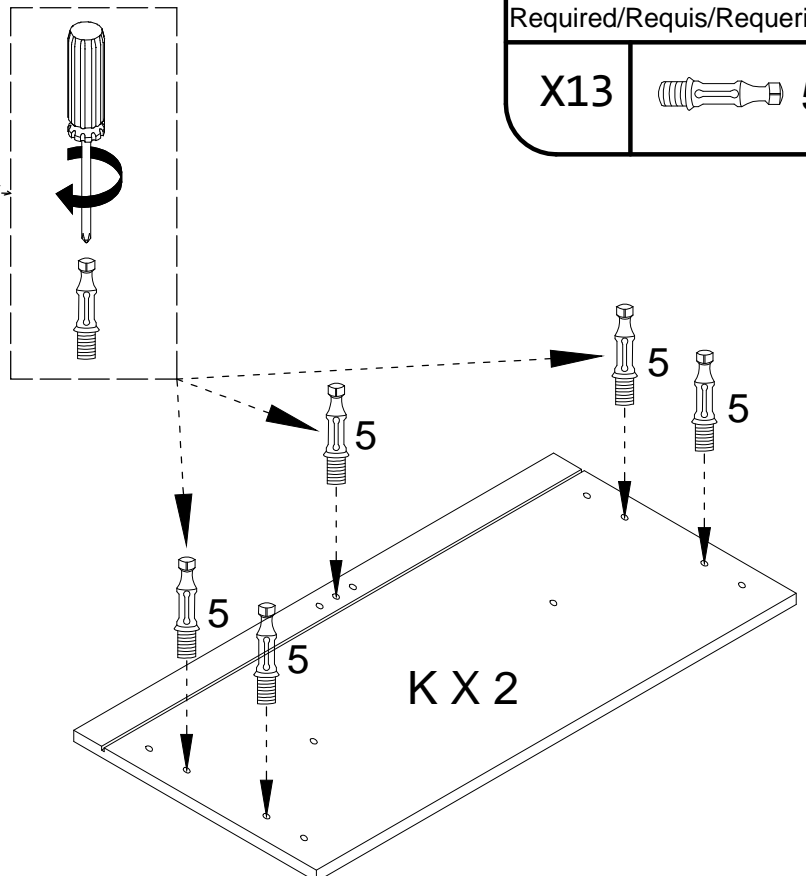
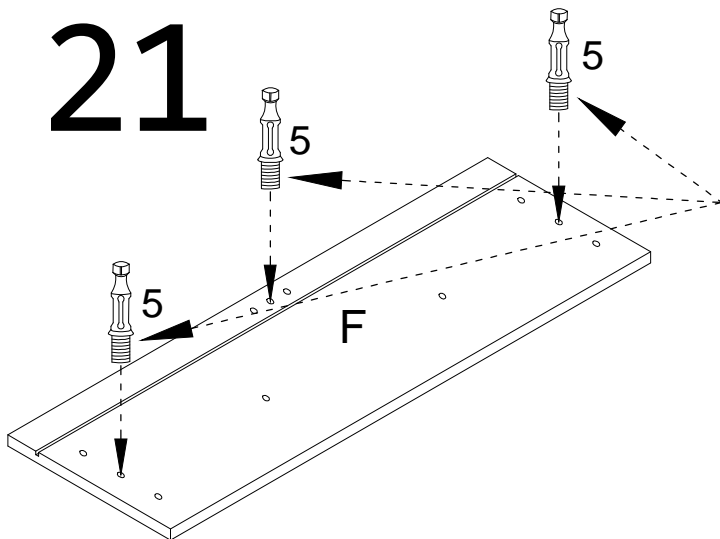


- Insert 4(X13) into B, C, D(X3), H(X2) and J(X2).
- Insérer 4(X13) dans B, C, D(X3), H(X2) et J(X2).
- Insertar 4(X13) en B, C, D(X3), H(X2) y J(X2).

21

Required/Requis/Requerido

X13		5
-----	---	---



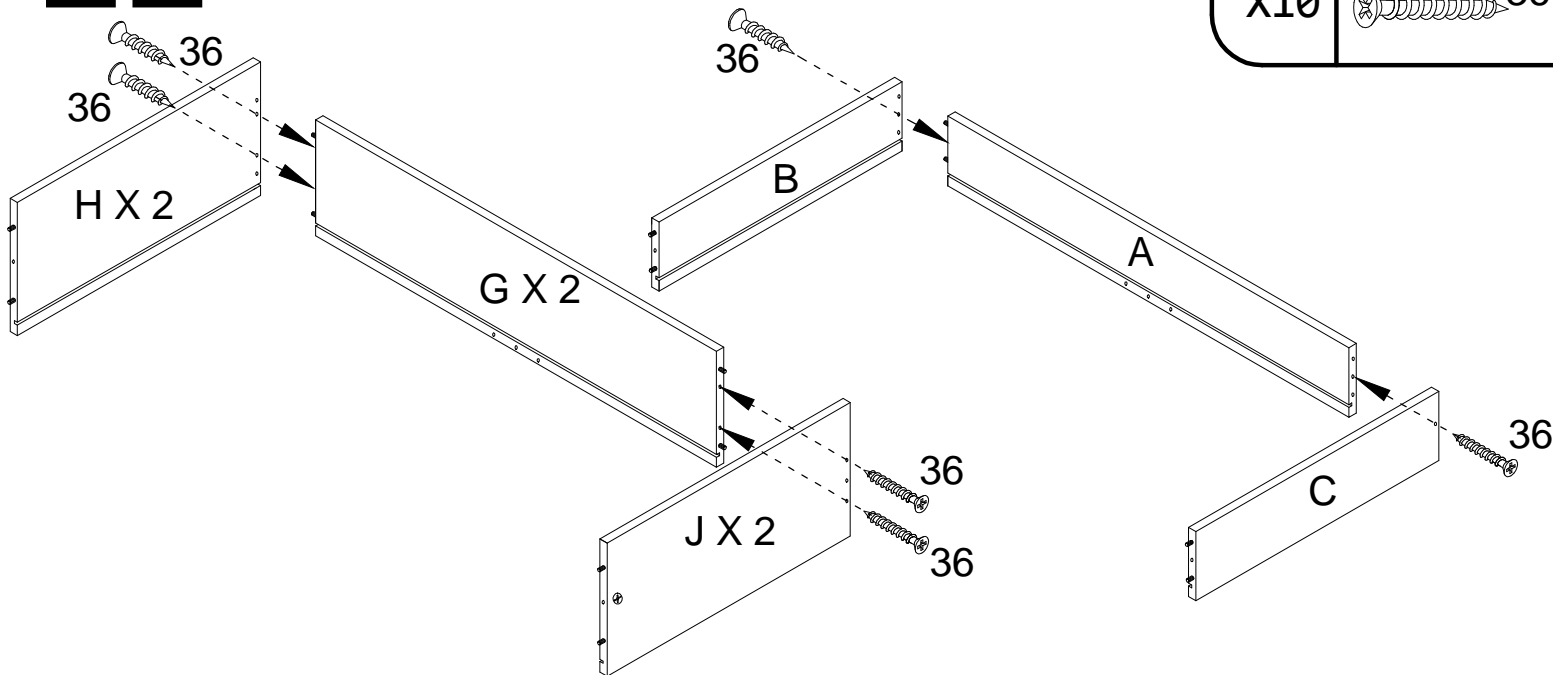
- Insert 5(X13) into F and K(X2).
- Insérer 5(X13) dans F et K(X2).
- Insertar 5(X13) en F y K(X2).

ASSEMBLY INSTRUCTIONS (continued)/INSTRUCTIONS D'ASSEMBLAGE (suite)/ INSTRUCCIONES DE ENSAMBLAJE (CONTINUACIÓN)

22

Required/Requis/Requerido

X10

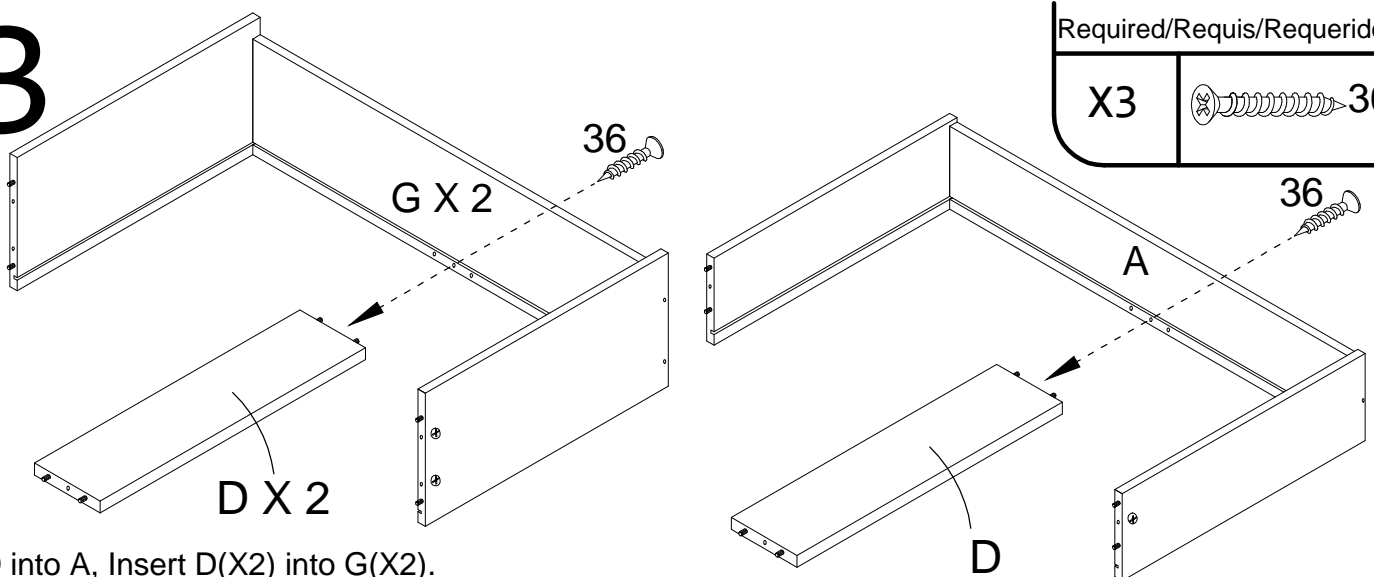
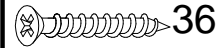


- Insert A between B and C, Insert G(2) between H(X2) and J(X2).
- Screw 36(X2) through B and C into A, Screw 36(X8) through H(X2) and J(X2) into G(X2)
- Insérer A entre B et C, Insérer G(X2) entre H(X2) et J(X2)
- Visser 36(X2) à travers de B et C dans A, Visser 36(X8) à travers de H(2) et J(X2) dans G(X2)
- Insertar A entre B y C, Insertar G(X2) entre H(X2) y J(X2)
- Atornillar 36(X2) a través de B y C en A, Atornillar 36(X8) a través de H(X2) y J(X2) en G(X2)

23

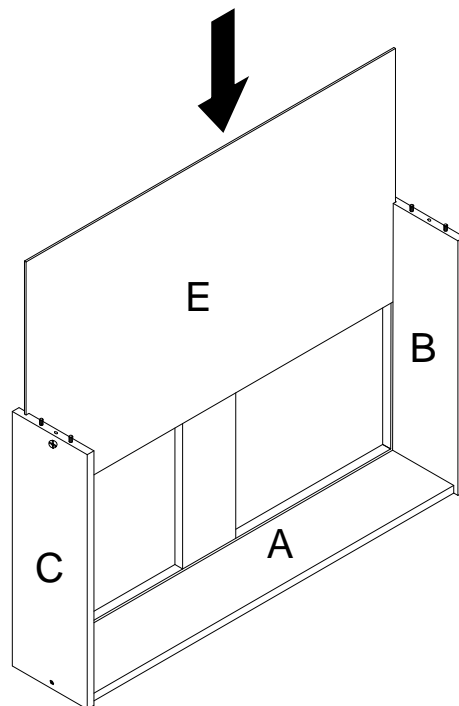
Required/Requis/Requerido

X3



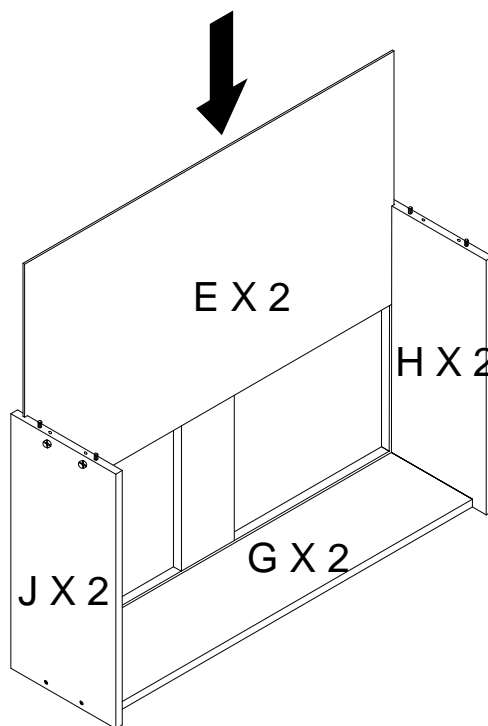
- Insert D into A, Insert D(X2) into G(X2).
- Screw 36(X1) through A into D, Screw 36(X2) through G(X2) into D(X2).
- Insérer D dans A, Insérer D(X2) dans G(X2).
- Visser 36(X1) à travers de A dans D, Visser 36(X2) à travers de G(X2) dans D(X2).
- Insertar D en A, Insertar D(X2) en G(X2).
- Atornillar 36(X1) a través de A en D, Atornillar 36(X2) a través de G(X2) en D(X2).

24



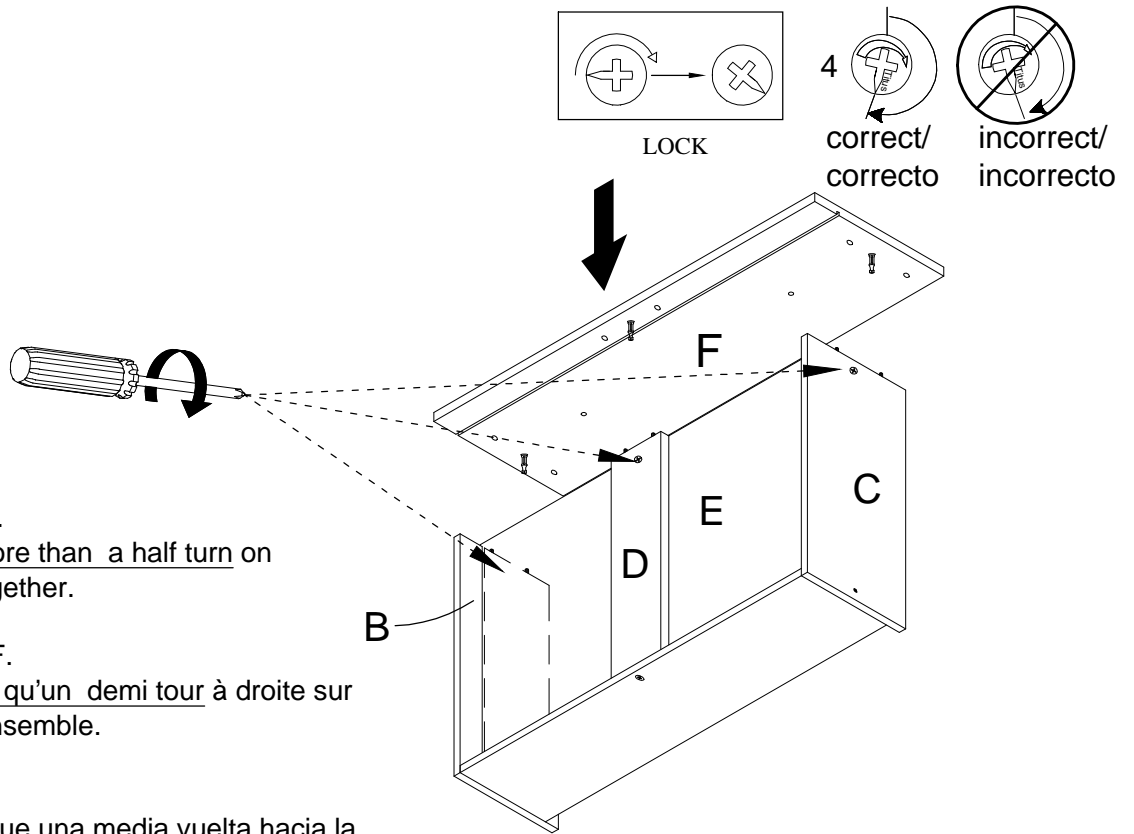
- Slide E into the grooves of B, C, A.
- Glisser E dans les rainures de B, C, A.
- Deslizar E en las ranuras de B, C, A.

25



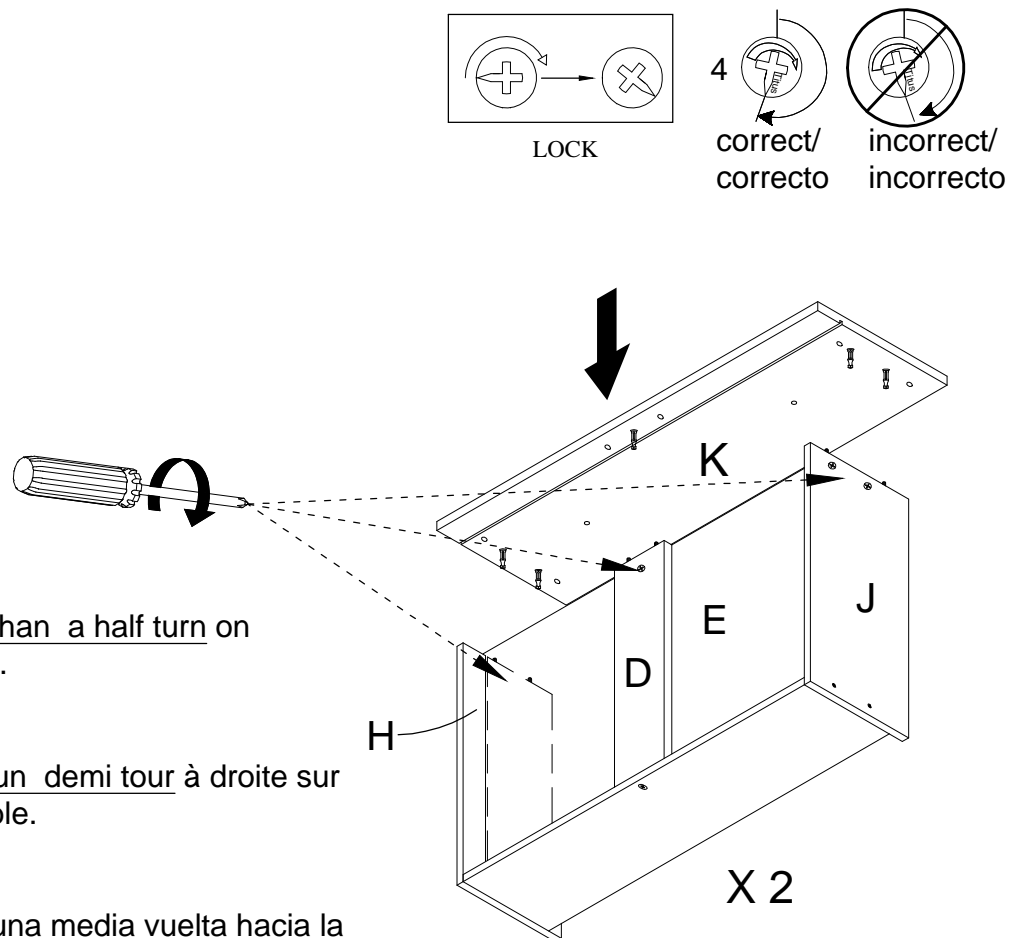
- Slide E(X2) into the grooves of H(X2), J(X2), G(X2).
- Glisser E(X2) dans les rainures de H(X2), J(X2), G(X2).
- Deslizar E(X2) en las ranuras de H(X2), J(X2), G(X2).

26



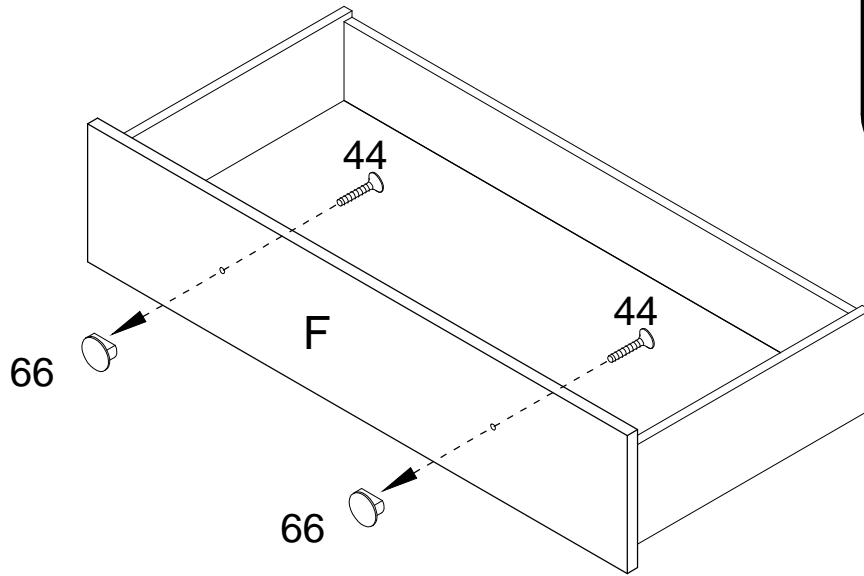
- Insert B, C, D and E into F.
- Tighten right 4(X3) little more than a half turn on B,C and D to lock them together.
- Insérer B, C, D et E dans F.
- Tourner 4(X3) un peu plus qu'un demi tour à droite sur B,C et D pour les barrer ensemble.
- Insertar B, C, D y E en F.
- Girar 4(X3) un poco más que una media vuelta hacia la derecha sobre B,C y D para trancarlos juntos.

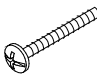
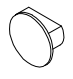
27



- Insert D, E, H and J into K.
- Tighten right 4(X10) little more than a half turn on H,J and D to lock them together.
- Insérer D, E, H et J dans K.
- Tourner 4(X10) un peu plus qu'un demi tour à droite sur H,J et D pour les barrer ensemble.
- Insertar D, E, H y J en K.
- Girar 4(X10) un poco más que una media vuelta hacia la derecha sobre H,J y D para trancarlos juntos.

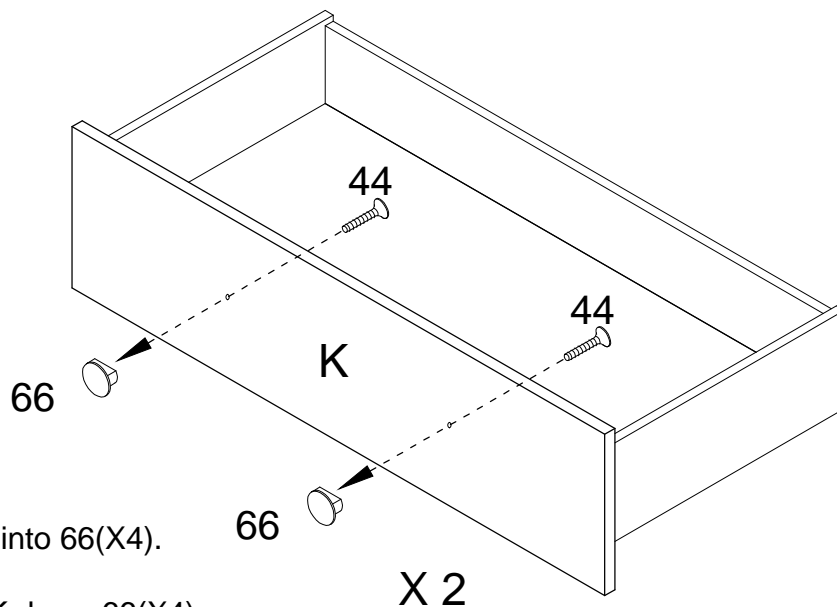
28

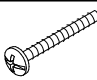
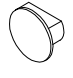


Required/Requis/Requerido		
X2		44
X2		66

- Screw 44(X2) through F into 66(X2).
- Visser 44(X2) à travers F dans 66(X2).
- Atornillar 44(X2) a través F en 66(X2).

29

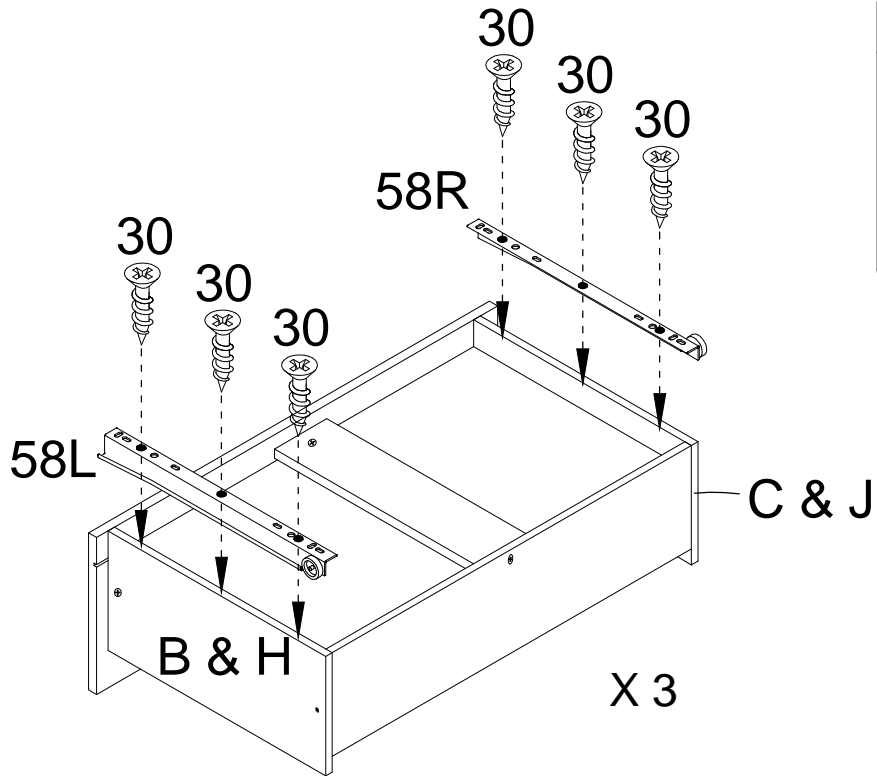





Required/Requis/Requerido		
X4		44
X4		66

- Screw 44(X4) through K into 66(X4).
- Visser 44(X4) à travers K dans 66(X4).
- Atornillar 44(X4) a través K en 66(X4).

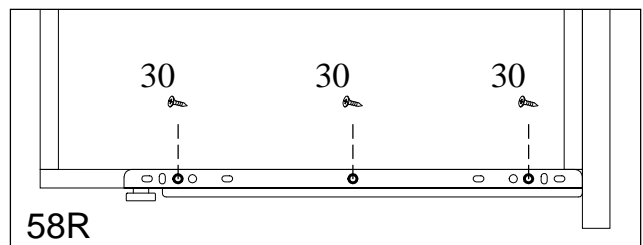
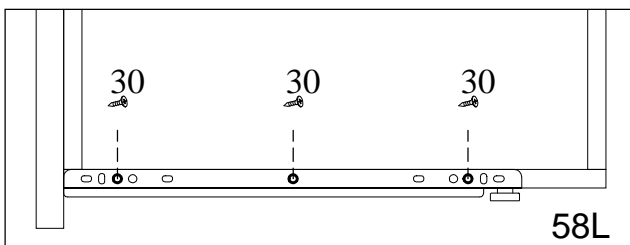
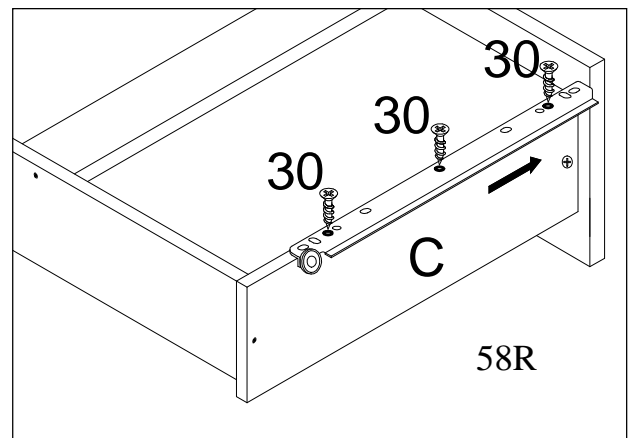
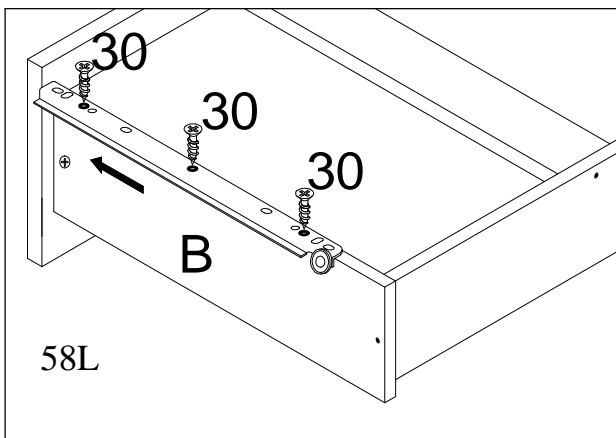
ASSEMBLY INSTRUCTIONS (continued)/INSTRUCTIONS D'ASSEMBLAGE (suite)/ INSTRUCCIONES DE ENSAMBLAJE (CONTINUACIÓN)

30



Required/Requis/Requerido	
X18	 30
X3	 58R
X3	 58L

- With 30(X18), screw 58L(X3) on B, H and 58R(X3) on C, J.
- Avec 30(X18), visser 58L(X3) sur B,H et 58R(X3) sur C,J.
- Con 30(X18), atornillar 58L(X3) sobre B,H y 58R(X3) sobre C,J.

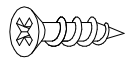


ASSEMBLY INSTRUCTIONS (continued)/INSTRUCTIONS D'ASSEMBLAGE (suite)/ INSTRUCCIONES DE ENSAMBLAJE (CONTINUACIÓN)

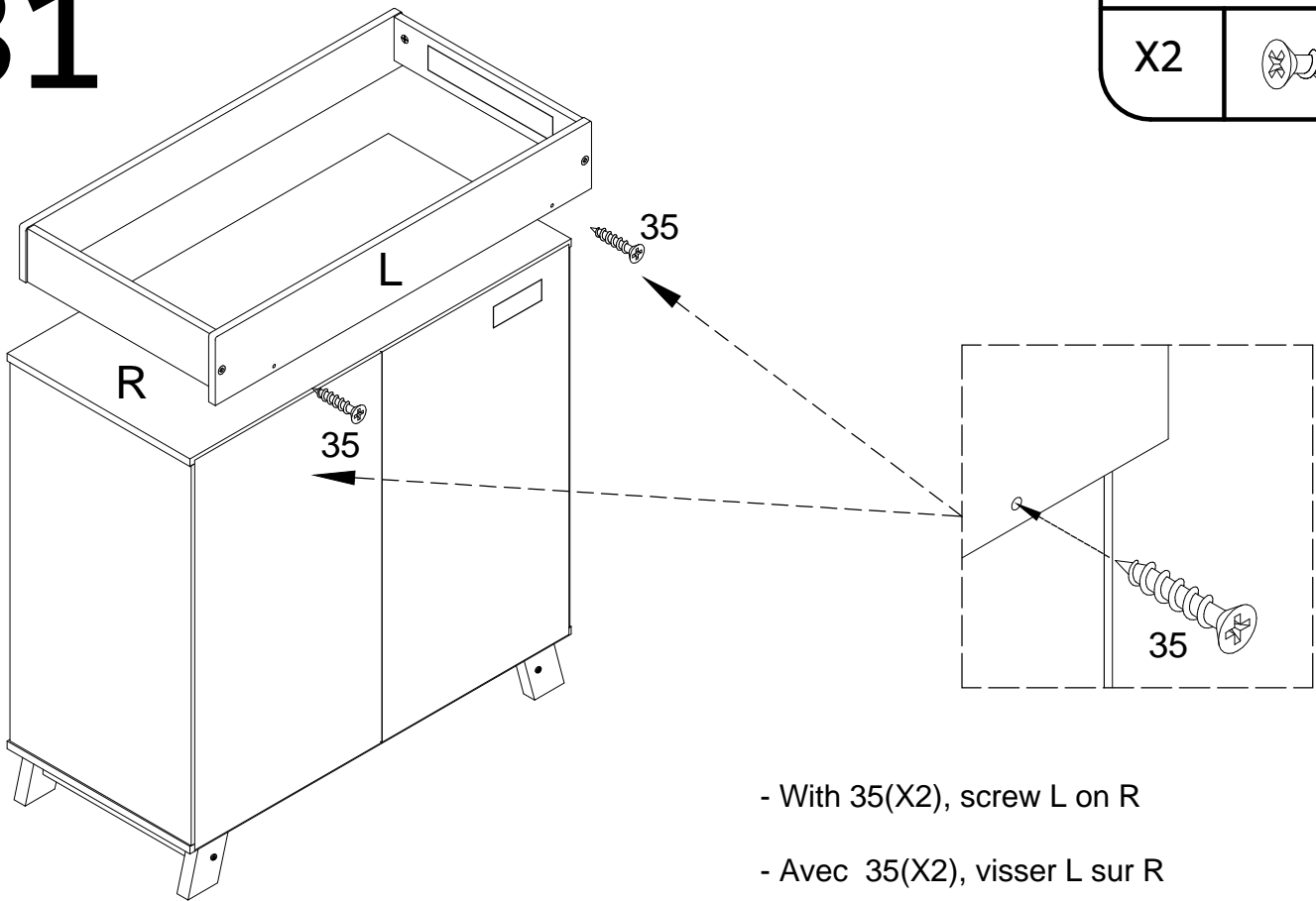
31

Required/Requis/Requerido

X2



35

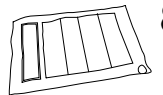


- With 35(X2), screw L on R
- Avec 35(X2), visser L sur R
- Con 35(X2), atornillar L sobre R

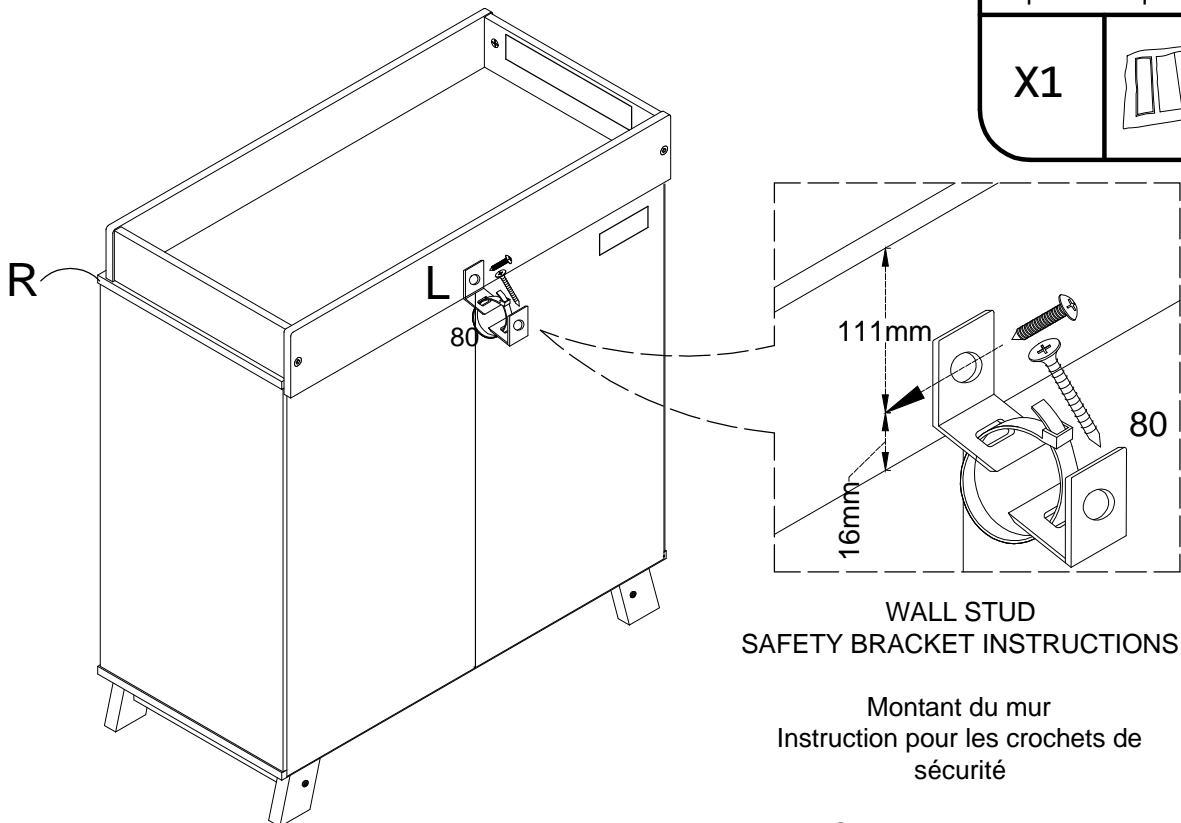
32

Required/Requis/Requerido

X1



80

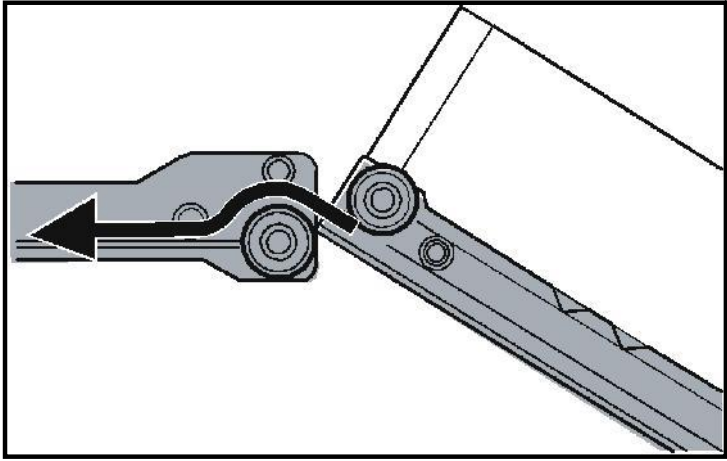


WALL STUD
SAFETY BRACKET INSTRUCTIONS

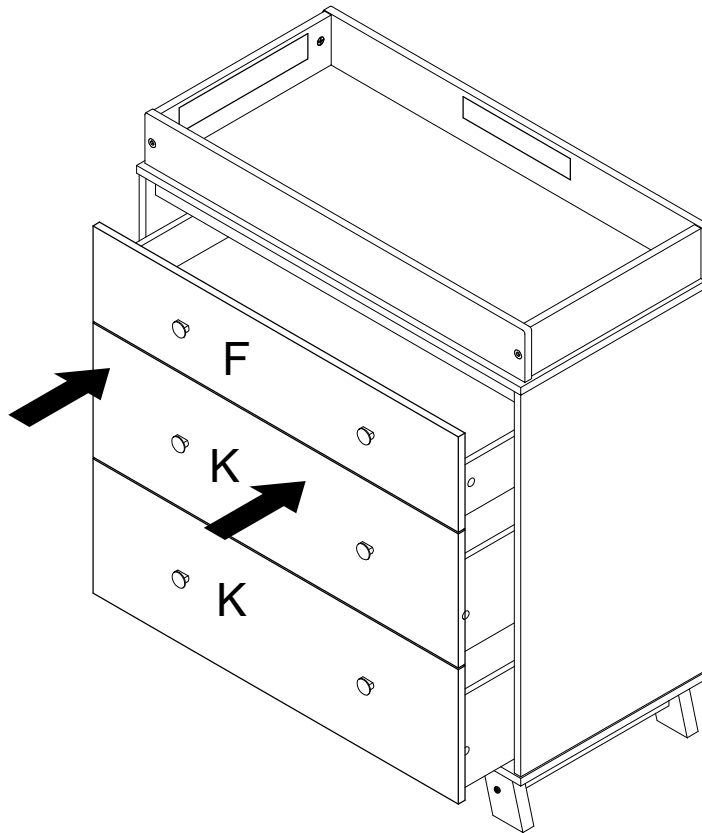
Montant du mur
Instruction pour les crochets de
sécurité

MONTAJE PARA PARED
INSTRUCCIONES DEL SOPORTE DE
SEGURIDAD

33



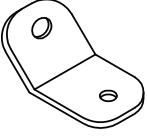
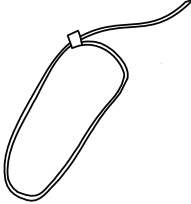
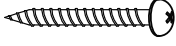
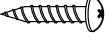
- Insert the drawers.
- Insérer les tiroirs.
- Insertar los cajones



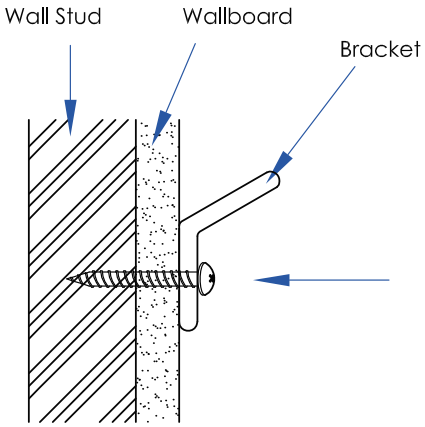
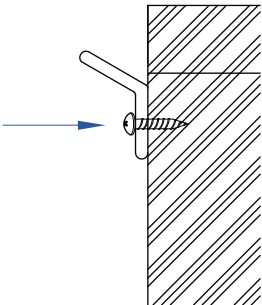
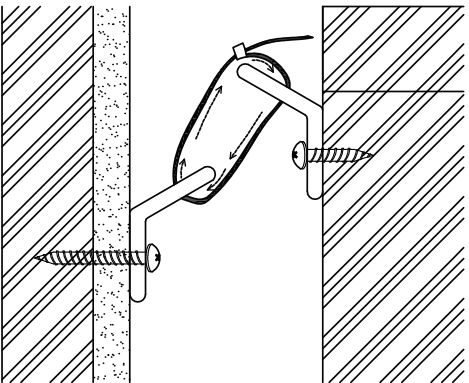
WALL STUD

SAFETY BRACKET INSTRUCTIONS

Parts Enclosed:

<p>A Bracket</p>  <p style="text-align: right;">2x</p>	<p>B Safety Strap</p>  <p style="text-align: right;">1x</p>	<p>C 2" Wood Screw</p>  <p style="text-align: right;">1x</p>	<p>D 5/8" Wood Screw</p>  <p style="text-align: right;">1x</p>
--	---	---	--

IMPORTANT: Tipping can injure young children. Use of this safety hardware is highly recommended. This safety hardware, when properly installed, can provide furniture protection against unexpected accidental tipping of furniture due to improper use.

<p>Step 1 Attach a bracket to the wall board with the 2" screw provided:</p> <ul style="list-style-type: none"> • It is recommended that you locate a wall stud behind the furniture unit. If the wall stud is not used, a suitable "Hollow-Wall Anchor Bolt" (not provided) should be used in lieu of the wall stud. • Position the wall bracket on the stud about 1" below the top of the furniture piece. • Mark the position for the bracket placement on the wall and drill a pilot hole into the stud. • Attach the bracket to the back of the furniture with the 2" screws provided. 	<p>Step 2 To attach a bracket to the Furniture Frame below to top with the short screws provided:</p> <ul style="list-style-type: none"> • Move the furniture piece temporarily to its final position to the wall. • Mark the location of the bracket on the back of the furniture in relation to the previously mounted wall bracket. • Move the furniture piece away from the wall mounted bracket and place the other bracket on the mark position on the back of the furniture piece. • Drill a pilot hole as shown in the figure or into the back furniture frame. <li style="padding-left: 20px;">Caution: Make sure you do not drill completely through the back of the furniture. • Attach the bracket to the back of the furniture with the 5/8" screws provided. 	<p>Step 3 To Attach the safety strap:</p> <ul style="list-style-type: none"> • Move the furniture back to its final position. • Thread the safety strap through both of the mounted brackets as shown in the illustration. • Tighten the strap unit snug. • Do not over tighten. <p style="text-align: center;">Wallboard</p> 
---	---	--

Important: Make sure the brackets are firmly attached to the wall stud and furniture frame and the safety strap is snug.

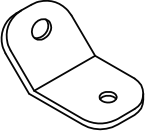
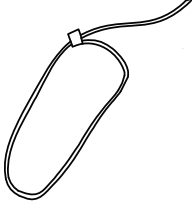
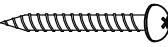
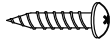
Warning: This product is not be a substitute for proper parental supervision which is the only proper deterrent to prevent improper use of this unit. The manufacturer assumes no liability for improper installation or excessive loads placed on the safety straps, bracket or mounting screws. This hardware will not insure against tipping.

Note: For taller or heavier pieces of furniture, two safety brackets may be installed.

Montant du mur

Instruction pour les crochets de sécurité

Pièces incluses:

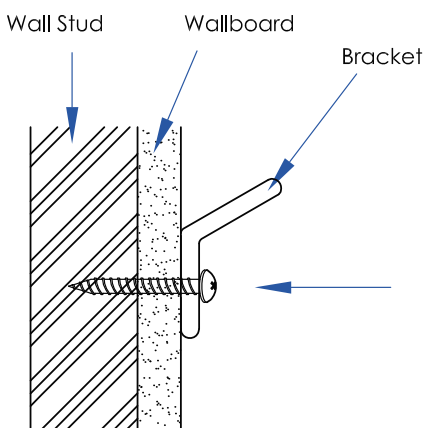
A Crochet  2x	B Sangle de sécurité  1x	C Vis à bois 2"  1x	D Vis à bois 5/8"  1x
---	--	--	---

MISE EN GARDE – La bascule du meuble peut blesser un enfant. L'utilisation des crochets de sécurité et hautement recommandé. Cette quincaillerie de sécurité, quand installé correctement peut offrir certaine protections contre les bascule inattendu du meuble.

Étape 1

Attacher le crochet au montant du mur à l'aide de la vis a bois 2" inclus:

- Il est recommandé de localiser le montant de bois dans le mur derrière le meuble. Si le montant en bois du mur n'est pas utiliser, veuillez utiliser une quincaillerie d'ancrage adéquate (non-inclus).
- Positionner le crochet sur le mur au environ de 1" en dessous du dessus du meuble.
- Marqué la position du crochet a laide d'un crayon sur le mur et perforé un trou dans le montant en bois du mur
- Attacher le crochet en arriere du meuble avec les vis 2" inclus



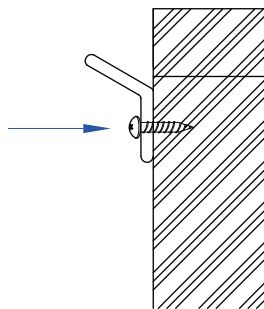
Étape 2

Pour attacher le crochet en arriere du meuble (au dessous de la partie supérieure du meuble) veuillez utiliser la vis courte incluse:

- Placer le meuble temporairement dans sa position finale contre le mur
- Marquer la position du crochet sur le derriere du meuble en relation au crochet monte sur le mur.
- Déplacer le meuble du mur et placer le crochet sur le meuble
- DrillPerfore un trou dans le cadre du meuble

Mise en garde – Ne pas perfore complètement a travers du meuble

- Attacher le crochet au derriere du meuble à l'aide de la vis a bois 5/8".

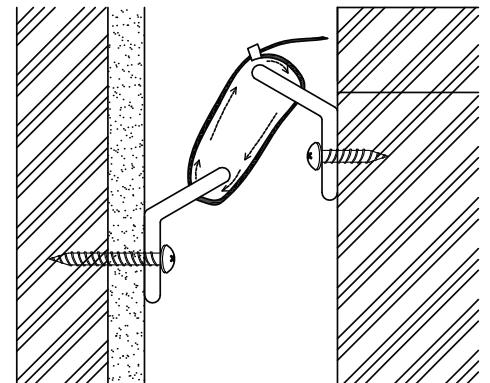


Étape 3

Pour attacher la sangle de sécurité:

- Replacer le meuble dans sa position finale
- Insérer la sangle de sécurité a travers de deux crochets installé comme sur le diagramme.
- Serrer la sangle sans trop resserrer.
- Ne serrez pas trop.

Wallboard



IMPORTANT – S'assurer que les crochets sont bien accrochés au montant en bois du mur et au cadrage du meuble et que la sangle de sécurité soie bien ajuster.


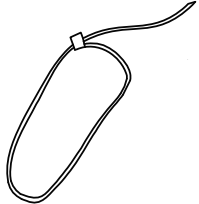
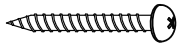
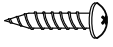
MISE EN GARDE – Ce produit n'est pas un substitue de supervision parentale lequel et le seul dissuasif pour éviter l'utilisation inapproprié de ce meuble. Le fabricant n'assume aucune responsabilités pour l'installation inapproprié ou les pressions excessives exercé sure la sangle de sécurités, les crochets ou les vis d'installation. Cette quincaillerie n'est pas une garantie contre la bascule.

Note : Pour les meubles lourds ou hauts, deux sangles de sécurité peuvent être installé

MONTAJE PARA PARED

INSTRUCCIONES DEL SOPORTE DE SEGURIDAD

Piezas incluidas:

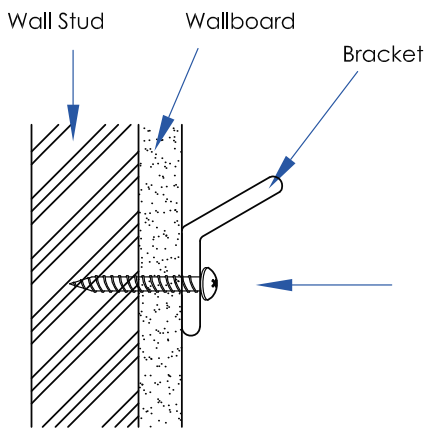
<p>A Soporte</p>  <p style="text-align: center;">2x</p>	<p>B Correa de seguridad</p>  <p style="text-align: center;">1x</p>	<p>C Tornillo para madera de 2"</p>  <p style="text-align: center;">1x</p>	<p>D Tornillo para madera de 5/8"</p>  <p style="text-align: center;">1x</p>
---	---	---	--

IMPORTANTE: Una caída puede lesionar a los niños pequeños. Se recomienda el uso de esta herramienta de seguridad. Esta herramienta de seguridad, cuando se instala correctamente, puede proporcionar protección en los muebles contra una inesperada caída accidental de los muebles debido al uso incorrecto.

Paso 1

Instale un soporte en el tablero de la pared con los tornillos para madera de -2" suministrados:

- Se recomienda que busque un poste en la pared detrás de donde se instalará el mueble. Si no se utiliza el poste en la pared, se puede utilizar el "herraje de tornillos para anclaje en la pared" (no incluido) en lugar del poste de la pared.
- Coloque el soporte de pared en el poste aproximadamente 1" (2.54 cm) por debajo de la parte superior del mueble.
- Marque la posición para la colocación de los soportes en la pared y perforo un orificio guía en el poste.
- Fije el soporte a la parte trasera del mueble con los tornillos de 2" suministrados.



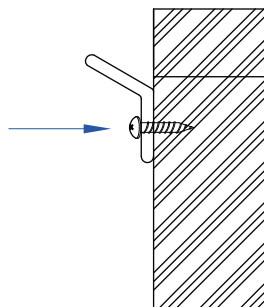
Paso 2

Para instalar un soporte al marco del mueble de abajo hacia arriba con los tornillos para madera cortos:

- Mueva el mueble temporalmente a su posición final en la pared.
- Marque la ubicación del soporte en la parte trasera del mueble en relación con el soporte de pared previamente instalado.
- Mueva el mueble lejos del soporte instalado en la pared y coloque el otro soporte en la posición de la marca en la parte posterior del mueble.
- Perfore un orificio guía como se muestra en la figura o en el marco de la parte de atrás del mueble.

PRECAUCIÓN: Asegúrese de no perforar completamente a través de la parte posterior del mueble.

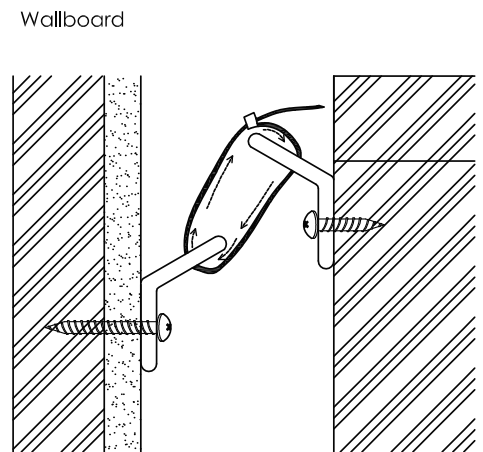
- Fije el soporte a la parte trasera del mueble con los tornillos de 5/8" suministrados.



Paso 3

Para fijar la correa de seguridad:

- Mueva el mueble de vuelta a su posición final.
- Pase la correa de seguridad a través de ambos soportes ya instalados tal y como se muestra en la ilustración.
- Apriete la correa de ajuste.
- No apriete demasiado.



Importante: Asegúrese de que los soportes estén firmemente instalados al poste de la pared y al marco del mueble y la correa de seguridad esté ajustada.

Advertencia: Este producto no sustituye la supervisión adecuada de los padres, ya que son los únicos que pueden prevenir el uso indebido de esta unidad. El fabricante no asume ninguna responsabilidad por una instalación incorrecta o cargas excesivas a las correas de seguridad, soportes y tornillos de montaje. Esta herramienta no asegurará que no se caiga.

Nota: Para muebles más altos o pesados, se pueden instalar dos soportes de seguridad

STORKCRAFT LIMITED WARRANTY

STORAGE AND CARE

DO NOT remove any part that is attached with wood screw. To disassemble, simply review the assembly instructions and reverse the order. Wipe all parts with a dampened cloth. Do not use abrasives.

LIMITED ONE YEAR WARRANTY

This one (1) year Limited Warranty ("Warranty") is a voluntary manufacturer's warranty. This Warranty supplies consumers with rights separate to those rights provided by applicable consumer law, including, but not limited to those applicable consumer laws relating to non-conforming goods. Accordingly, this Warranty shall not, in any way, limit, suspend, enlarge, nor restrict any rights provided by applicable law to any consumer. Notwithstanding any other terms, or conditions in this Warranty, all claims made under this Warranty shall be governed by the terms and conditions set forth in this Warranty document.

NOTE THAT BY USING YOUR STORKCRAFT PRODUCT YOU ARE AGREEING TO BE BOUND BY THE TERMS AND CONDITIONS OF THIS WARRANTY. IF YOU DO NOT AGREE WITH THE TERMS OF THIS WARRANTY, THEN DO NOT USE THIS STORKCRAFT PRODUCT AND CONTACT STORKCRAFT'S CUSTOMER CARE DEPARTMENT.

I. WARRANTY LIMITATIONS AND TIME PERIOD:

Storkcraft Manufacturing Inc. warrants this product against defects in the materials and workmanship of the same, when used normally by consumer pursuant to Storkcraft's Guidelines (as defined), for a period of one (1) year from the date of the original retail purchase (such to be the "Warranty Period"). Storkcraft's Guidelines include, but are not limited to product technical specifications, product or user manuals, product service announcements and communications (printed or circulated). Prior to any consumer receiving any benefits under this Warranty, Storkcraft and/or its agents may: (a) demand the production of proof of purchase by the consumer; (b) require consumer to follow additional instructions or procedures to obtain benefits under this Warranty; and/or (c) require consumer to answer questions or verify product information (including, but not limited to requests for photographs).

II. WARRANTY SERVICE:

Storkcraft will replace parts or products, at its sole option, from any defective product. Service under this Warranty shall be rendered in the manner deemed appropriate by Storkcraft in its own judgment, and Storkcraft may, at its sole discretion, require consumer to mail or ship items or products. Storkcraft may supply consumer with parts or hardware for consumer's own/do-it-yourself ("DIY") installation. DIY parts and hardware will only be shipped within the Continental United States or Canada, pursuant to all applicable laws and regulations. Customers outside of these areas may be subject to additional shipping charges. Storkcraft shall not be responsible for labor or other costs incurred by consumer in connection with DIY installations. Notwithstanding the foregoing, Storkcraft reserves the right to: (a)

change the method by which Storkcraft will accept consumer repair or replacement requests under this Warranty; (b) limit, modify, restrict, or enlarge consumer rights based on applicable law; (c) charge shipping, handling, or other charges in connection with supplied parts or hardware; and/or (d) require the return of defective products, parts, or hardware. Storkcraft may replace any parts or hardware with similar and/or equal quality parts or hardware.

III. LIMITATIONS ON LIABILITY:

Except as provided for in this Warranty, and only to the maximum extent permitted by applicable law, Storkcraft shall not be responsible for direct, special, incidental, or consequential damages that may result from, or which flow from, any breach of warranty or condition, and/or that may be asserted using any legal theory. This Warranty is specifically disclaimed to second-hand purchasers of any products. This Warranty shall further not apply in instances of product abuse, product misuse, product neglect, commercial use of such products, or due to accidental damage and/or natural forces. The foregoing limitations shall be modified or removed in any state, country, or province that does not permit such limitations (and only to the minimum extent that such are prohibited by law).

IV. GENERAL TERMS:

If any term or condition of this Warranty is deemed to be illegal or unenforceable, then the legality and enforceability of the other terms and conditions of this Warranty shall be unaffected. No agent, employee, reseller, nor other individual or company shall be permitted without specific written authorization to modify or otherwise change this Warranty. This Warranty shall be construed and governed by the laws of the country, state, or province where the subject purchase of the product occurred.

V. PROCEDURE FOR OBTAINING WARRANTY SERVICE:

Consumer may obtain Warranty Service by contacting Storkcraft's Customer Care department through the channels listed below.

Storkcraft Website: www.storkcraftdirect.com

Email: customer care@storkcraft.com

Phone Toll Free: 1-877-274-0277

Hours of Operation: 6:30 am - 4:00 pm PST / 9:30 am - 7:00 pm EST
- Mon to Fri

Distributed by

Storkcraft Manufacturing Inc. 3993 Howard Hughes Parkway, Unit# 250
Las Vegas, NV, USA. 89169

GARANTIE LIMITÉE STORKCRAFT

DÉMONTAGE DU LIT DE BÉBÉ

NE PAS démonter les pièces attaché avec des vises a bois. Pour démonter veuillez suivre les instructions de montages au reverse. Nettoyer a l'aide d'un chiffon humide, ne jamais utiliser de produit abrasifs.

GARANTIE LIMITEE D'UN AN/

Cette garantie limitée d'un (1) an («Garantie») est une garantie volontaire du fabricant. Cette garantie fournit aux consommateurs des droits distincts de ceux prévus par la législation applicable en matière de consommation, y compris, mais sans s'y limiter, les lois de protection aux consommateurs applicables aux produits non conformes. En conséquence, cette garantie ne doit en aucun cas limiter, suspendre, élargir ou restreindre les droits prévus par la loi applicable à tout consommateur. Nonobstant toute autre termes ou conditions de cette Garantie, toutes les réclamations faites en vertu de cette Garantie seront régies par les termes et conditions énoncés dans ce document de Garantie.

NOTEZ QU'EN UTILISANT VOTRE PRODUIT STORKCRAFT VOUS ACCEPTEZ D'ÊTRE LIÉ PAR LES TERMES ET CONDITIONS DE CETTE GARANTIE. SI VOUS N'ACCEPTEZ PAS LES TERMES DE CETTE GARANTIE, ALORS N'UTILISEZ PAS CE PRODUIT ET DE CONTACTER LE SERVICE A LA CLIENTELE DE STORKCRAFT.

I. LIMITES DE GARANTIE ET PÉRIODE DE TEMPS:

Storkcraft Manufacturing Inc. garantit ce produit contre les défauts de matériaux et de fabrication de celui-ci, lorsqu'il est utilisé normalement par le consommateur conformément aux lignes directrices de Storkcraft (tel que défini), pour une période d'un (1) an de la date d'achat d'origine (définie comme la «période de garantie»). Les lignes directrices de Storkcraft incluent, mais ne sont pas limitées aux spécifications techniques de produit, aux manuels de produit ou d'utilisateur, aux annonces de service de produit et aux communications (imprimées ou distribuées). Avant que tout consommateur ne reçoive des avantages en vertu de cette garantie, Storkcraft et / ou ses agents peuvent: (a) exiger une preuve d'achat par le consommateur; (b) exiger que le consommateur suive des instructions ou des procédures supplémentaires pour obtenir des avantages en vertu de la présente garantie; et / ou (c) exiger que le consommateur réponde à des questions ou vérifie les informations sur le produit (y compris, mais sans s'y limiter, des demandes de photographies)

II. SERVICE DE GARANTIE:

Storkcraft remplacera les pièces ou les produits, à sa seule discrétion, contre tout produit défectueux. Le service fourni dans le cadre de cette garantie doit être effectué de la manière jugée appropriée par Storkcraft selon son propre jugement, et Storkcraft peut, à sa seule discrétion, exiger que le consommateur expédie ou expédie des articles ou des produits. Storkcraft peut fournir au consommateur des pièces de remplacement ou de la quincaillerie qui seront installer par lui-même ou elle-même. Les pièces de remplacement

et la quincaillerie ne seront expédiées qu'à l'intérieur du territoire continental américain et du Canada. conformément à toutes les lois et à tous les règlements applicables. Les clients situés à l'extérieur de ces zones pourraient être sujet à des frais de livraison supplémentaires. Storkcraft ne sera pas responsable des coûts de main-d'œuvre ou autres coût engendrés par le consommateur dans le cadre de son installation. Nonobstant ce qui précède, Storkcraft se réserve le droit de: (a) modifier la méthode par laquelle Storkcraft acceptera les demandes de réparation ou de remplacement du consommateur en vertu de la présente garantie; (b) limiter, modifier, restreindre ou élargir les droits des consommateurs en fonction de la loi applicable; (c) facturer des frais d'expédition, de manutention ou autres en rapport avec les pièces ou la quincaillerie fournis; et / ou (d) exiger le retour de produits, de pièces ou de quincaillerie défectueux. Storkcraft peut remplacer des pièces ou quincailleries avec des pièces ou quincailleries de qualité similaire et ou de qualité équivalente.

III. LIMITATIONS DE RESPONSABILITÉ :

À l'exception de ce qui est prévu dans la présente garantie et uniquement dans la mesure maximale permise par la loi applicable, Storkcraft ne peut être tenu responsable des dommages directs, spéciaux, accidentels ou consécutifs pouvant résulter ou découler d'une violation de la garantie ou de la condition, et/ou qui peut être affirmé en utilisant n'importe quelle théorie juridique. Cette garantie est expressément exclue pour les deuxièmes acheteurs de tout produit. Cette garantie ne s'applique en outre pas dans les cas d'abus de produit, de mauvaise utilisation du produit, de négligence du produit, d'utilisation commerciale de tels produits, ou de dommages accidentels et / ou de forces naturelles. Les limitations ci-dessus doivent être modifiées ou supprimées dans tout état, pays ou province qui n'autorise pas de telles limitations (et seulement dans la mesure minimale où cela est interdit par la loi).

IV. TERMES GÉNÉRAUX

Si une condition de cette garantie est jugée illégale ou inapplicable, alors la légalité et l'applicabilité des autres termes et conditions de cette garantie ne seront pas affectées. Aucun agent, employé, revendeur, ni aucune autre personne ou entreprise ne sera autorisé sans autorisation écrite spécifique pour modifier ou autrement changer cette garantie. Cette garantie doit être interprétée et régie par les lois du pays, de l'état ou de la province où le produit en question a été acheté.

V. PROCÉDURE D'OBTENTION DU SERVICE DE GARANTIE

Le consommateur peut obtenir un service de garantie en contactant le service à la clientèle de Storkcraft par les canaux indiqués ci-dessous.

Site web de Storkcraft: www.storkcraftdirect.com

Courriel: customercare@storkcraft.com

Téléphone sans frais: 1-877-274-0277

Heures d'ouverture: 6:30 – 4:00 (HNP) / 9:30 – 7:00 (HNE) - lundi au vendredi

Distributed by

Storkcraft Manufacturing Inc. 3993 Howard Hughes Parkway, Unit# 250
Las Vegas, NV, USA. 89169

GARANTIA LIMITADA STORKCRAFT

ALMACENAMIENTO Y CUIDADO

NUNCA desmantelar las piezas adjuntadas con tornillos para maderas. Para desmantelar, seguir las instrucciones de ensamblaje al revés. Para limpiar utilizar un paño húmedo. Nunca utilice productos abrasivos.

UN AÑO DE GARANTÍA LIMITADA

Esta garantía limitada de un (1) año ("Garantía") es una garantía voluntaria del fabricante. Esta garantía proporciona a los consumidores derechos separados, a los derechos otorgados por la legislación aplicable a la ley del consumidor, incluyendo, pero no limitado a las leyes del consumidor aplicables que estén relacionadas a los productos no conformes. En consecuencia, esta garantía no deberá, en modo alguno, limitar, suspender, ampliar ni restringir cualquiera de los derechos previstos por la legislación vigente para cualquier consumidor. Sin perjuicio de otros términos o condiciones de esta garantía, todas las reclamaciones hechas bajo esta garantía se regirán por los términos y condiciones estipulados en este documento.

TENGA EN CUENTA QUE UTILIZANDO SU PRODUCTO STORKCRAFT USTED ACEPTA QUEDAR OBLIGADO POR LOS TERMINOS Y CONDICIONES DE ESTA GARANTIA. SI USTED NO ESTÁ DE ACUERDO CON LOS TÉRMINOS DE ESTA GARANTÍA, NO UTILICE ESTE PRODUCTO STORKCRAFT Y PÓNGASE EN CONTACTO CON EL DEPARTAMENTO DE ATENCIÓN AL CLIENTE.

I. LIMITACIONES DE LA GARANTÍA Y PERIODO DE TIEMPO:

Storkcraft Manufacturing Inc. garantiza este producto contra defectos en los materiales y la mano de obra de la misma, cuando usado normalmente por los consumidores conforme a las directrices de Storkcraft (definidos), por un período de un (1) año desde la fecha original de compra (Tal Será "Periodo de garantía"). Las directrices de Storkcraft incluyen, pero no están limitados a las especificaciones técnicas del producto, Manuales de usuario o producto, anuncios y comunicaciones (impreso o distribuido). Antes de que cualquier consumidor reciba beneficios bajo esta garantía, Storkcraft y/o sus agentes podrán : a) exigir la presentación de la prueba de compra por parte del consumidor ; b) exigir al consumidor seguir instrucciones o procedimientos adicionales para obtener beneficios bajo esta garantía ; y/o (c) Requerir al consumidor responder preguntas o verificar la información del producto (incluyendo, pero no limitado a las peticiones de fotografías).

II. SERVICIO DE GARANTIA:

Storkcraft reemplazará las piezas, de cualquier producto defectuoso, a su discreción. El servicio bajo esta garantía será prestado de la manera que Storkcraft considere adecuada en su propio juicio y Storkcraft puede, a su discreción, requerir al consumidor enviar correos electrónicos o enviar artículos y/o

productos. Storkcraft puede suministrar al consumidor con piezas para que el propio consumidor las instale. Las piezas sólo serán enviadas dentro de los Estados Unidos Continentales o Canadá, de acuerdo con todas las leyes y regulaciones aplicables. Los clientes fuera de estas áreas pueden estar sujetos a cargos adicionales de envío. Storkcraft no será responsable de la mano de obra u otros gastos incurridos por los consumidores en relación con las instalaciones de las piezas. No obstante lo anterior, Storkcraft se reserva el derecho a : (a) modificar el método mediante el cual Storkcraft aceptará solicitudes de reparación o sustitución de consumo bajo esta garantía; b) limitar, modificar, restringir o ampliar los derechos de los consumidores basándose en la ley aplicable; c) los gastos de manipulación, envío de carga u otros cargos en relación con las piezas suministradas; y/o (d) requerir la devolución de las Piezas o productos defectuosos. Storkcraft podría sustituir piezas con otras de similar y/o igual calidad.

III. LIMITACIONES DE RESPONSABILIDAD:

Salvo en los casos previstos en esta garantía, y sólo en la máxima medida permitida por la ley aplicable, Storkcraft no será responsable de daños directos, especiales, incidentales o consecuentes que puedan resultar de, o que se derivan de, cualquier incumplimiento de la garantía o condición, y/o que puede ser reclamada mediante cualquier teoría legal. Esta garantía queda expresamente excluida a compradores de segunda mano de cualquiera de los productos. Esta garantía no se aplicará en casos de abuso, uso negligente, malhuso y/o uso comercial de dichos productos, o debido a daños accidentales y/o fuerzas naturales. Las limitaciones anteriores deberán ser modificadas o retiradas en cualquier estado, país o provincia que no permite tales limitaciones (y únicamente en la mínima medida que tales estén prohibidas por la ley).

IV. TERMINOS GENERALES:

Si cualquier término o condición de esta garantía se considera ilegal o inaplicable, entonces la legalidad y aplicabilidad de los demás términos y condiciones de esta garantía no se verán afectados. Ningún agente, empleado, distribuidor, ni otra persona o empresa, será permitida sin autorización específica por escrito, a modificar o cambiar esta garantía. Esta garantía será interpretada y se regirá por las leyes del país, estado o provincia donde se produjo la compra del producto.

V. PROCEDIMIENTO PARA LA OBTENCIÓN DEL SERVICIO DE GARANTÍA:

El consumidor puede obtener el servicio de garantía contactando al departamento de Atención al cliente de Storkcraft a través de los canales indicados a continuación.

Storkcraft sitio web: www.storkcraftdirect.com

Correo electrónico: customercare@storkcraft.com

Teléfono (Línea gratuita): 1-877-274-0277

Horario: 6:30 am – 4:00 pm PST / 9:30 am – 7:00 pm EST, de lunes a viernes

Distributed by

Storkcraft Manufacturing Inc. 3993 Howard Hughes Parkway, Unit# 250
Las Vegas, NV, USA. 89169