

PENNY FLUTED DRESSER MIRROR ASSEMBLY INSTRUCTIONS
INSTRUCTIONS D'ASSEMBLAGE DU MIROIR DE COMMODOE PENNY CANNELÉE



BOX 1 - DRESSER MIRROR / BOÎTE 1 - MIROIR DE COMMODOE

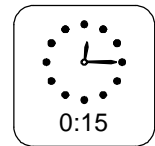
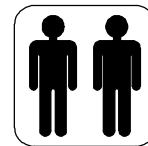
PART NO.	IMAGE	DESCRIPTION	QUANTITY / QUANTITÉ
A		MIRROR MIROIR	1
B		MIRROR SUPPORT SUPPORT DE MIROIR	2

BOX 2 - 6 DRAWER DRESSER / BOÎTE 2 - COMMODOE À 6 TIROIRS
*SOLD SEPARATELY / VENDU SÉPARÉMENT

PART NO.	IMAGE	DESCRIPTION	QUANTITY / QUANTITÉ
C		DRESSER COMMODOE	1

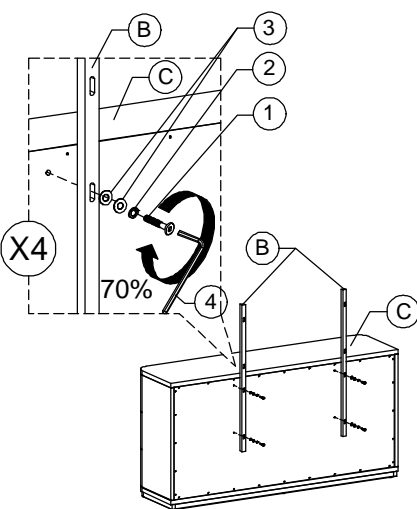
MIRROR HARDWARE KIT PACKED IN BOX 1 /
QUINCAILLERIE DE MIROIR DANS LA BOÎTE 1

1		ALLEN BOLT (6X40mm) ÉCROU ALLEN	8
2		SPRING WASHER (M6) RONDELLE D'ARRÊT	8
3		FLAT WASHER (M6) RONDELLE PLATE	16
4		ALLEN KEY CLÉ ALLEN	1

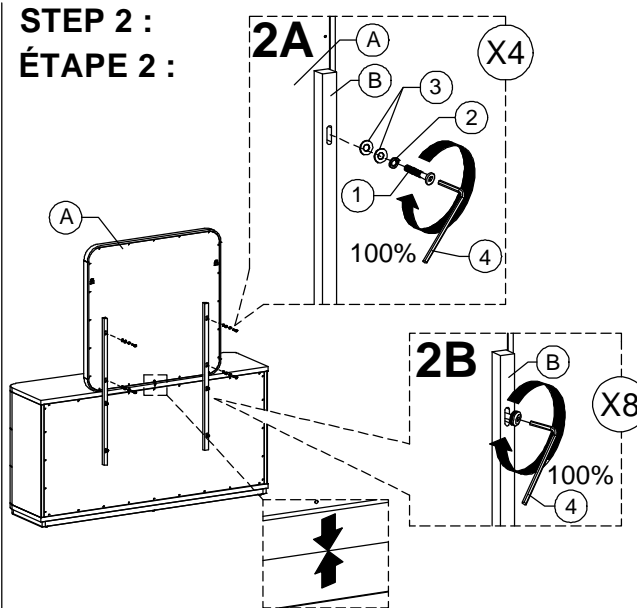


OPTION 1 : DRESSER MOUNTING / MONTAGE DE COMMODOE

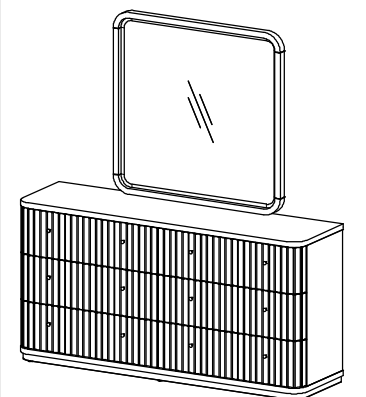
STEP 1 :
ÉTAPE 1 :



STEP 2 :
ÉTAPE 2 :



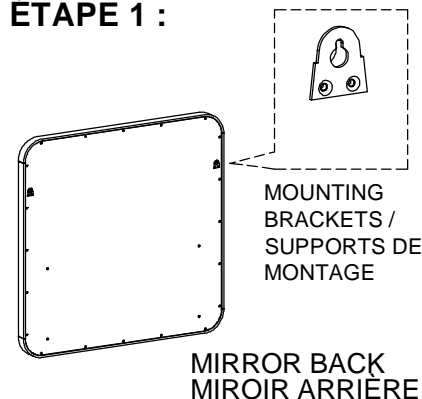
STEP 3 :
ÉTAPE 3 :



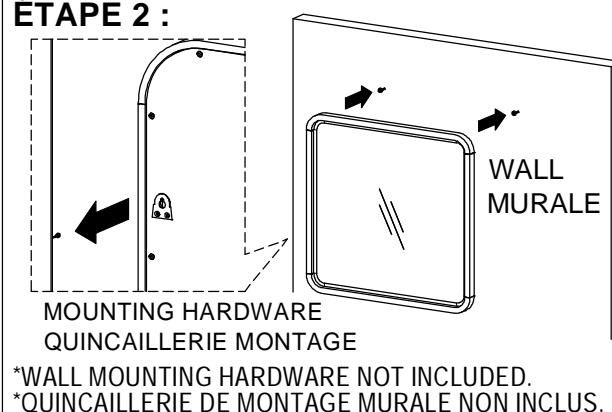
ASSEMBLY COMPLETE
ASSEMBLAGE COMPLÉTÉ

OPTION 2 : WALL MOUNTING / MONTAGE MURALE

STEP 1 :
ÉTAPE 1 :

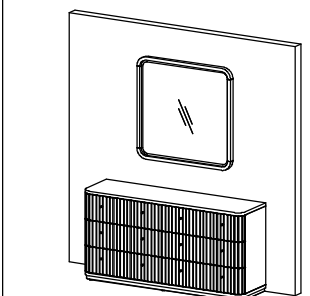


STEP 2 :
ÉTAPE 2 :



*WALL MOUNTING HARDWARE NOT INCLUDED.
*QUINCAILLERIE DE MONTAGE MURALE NON INCLUS.

STEP 3 :
ÉTAPE 3 :



ASSEMBLY COMPLETE
ASSEMBLAGE COMPLÉTÉ

Care and Cleaning

Wood

Dust frequently with a clean, damp, lint-free cloth. Frequent dusting will remove abrasive build-up which can damage a finish over time. Avoid using oily polishes or waxes. Avoid exposing your furniture to strong sunlight. Prolonged exposure to direct sunlight can fade the finish of your furniture. Do not expose your furniture to any liquids. Never allow water to sit on your furniture. Do not place hot items on top of surface, always use a mat or other protector. Alcohol, nail polish and perfume are also dangerous, as they can dissolve the furniture finish on contact and may require professional repairs.

Glass

Clean with a slightly damp cloth and dry immediately with a lint-free cloth. Use only mild detergents and cleaning solutions which are recommended for cleaning glass.

Entretien et nettoyage

Bois

Epoussetez fréquemment avec un chiffon propre, humide et non pelucheux. Un dépoussiérage fréquent éliminera l'accumulation abrasive qui peut endommager la finition au fil du temps. Évitez d'utiliser des cires ou des poli à base d'huile. Évitez d'exposer votre meuble à la lumière directe du soleil. Une exposition prolongée au soleil direct peut décolorer la finition de votre meuble. Ne pas exposer votre meuble à des liquides. Ne jamais laisser d'eau stagner sur votre meuble. Ne placez pas d'objets chauds sur la surface, utilisez toujours un tapis ou une autre protection. L'alcool, le vernis à ongles et le parfum sont également dangereux, car ils peuvent dissoudre la finition du meuble au contact et peuvent nécessiter des réparations professionnelles.

Verre

Nettoyer avec un chiffon légèrement humide et sécher immédiatement avec un chiffon non pelucheux. Utilisez uniquement des détergents doux et des solutions de nettoyage qui sont recommandés pour nettoyer les vitres.