

Pioneer

TS-W1200PRO

HIGH EFFICIENCY SUBWOOFER

HP D'EXTREME-GRAVE HAUT RENDEMENT

SUBWOOFER DE ALTA EFICIENCIA

Be sure to read this instruction manual before installing this speaker.

Prière de lire obligatoirement ce manuel d'installation avant de monter les haut-parleurs.

Antes de instalar el altavoz es importante que lea estas instrucciones.

--

⚠️ WARNING

The sealed enclosure series subwoofers are capable of reproducing music at extremely loud levels. Caution should be exercised to prevent permanent hearing loss. Additionally, driving with the system at high volume levels could impair your ability to hear emergency vehicles.

⚠️ AVERTISSEMENT

Les "subwoofers" série enceinte fermé sont capables de reproduire la musique à des niveaux extrêmement hauts. Des précautions doivent être prises afin d'éviter un risquez détruire le système auditif des passagers. En outre, en conduisant avec le système à un haut niveau de volume, vous risquez de ne pas entendre les véhicules de secours.

⚠️ ADVERTENCIA

La serie de compartimento sellado de subwoofers es capaz de reproducir música a niveles extremadamente altos. Se debe tener cuidado para evitar la pérdida de audición permanente. Adicionalmente, el conducir con el sistema a altos niveles de volumen puede interferir con su capacidad para escuchar los vehículos de emergencia.

⚠️ WARNING

The Safety of Your Ears is in Your Hands

Get the most out of your equipment by playing it at a safe level - a level that lets the sound come through clearly without annoying blaring or distortion and, most importantly, without affecting your sensitive hearing. Sound can be deceiving. Over time, your hearing "comfort level" adapts to higher volumes of sound, so what sounds "normal" can actually be loud and harmful to your hearing. Guard against this by setting your equipment at a safe level BEFORE your hearing adapts.

ESTABLISH A SAFE LEVEL:

- Set your volume control at a low setting.
- Slowly increase the sound until you can hear it comfortably and clearly, without distortion.
- Once you have established a comfortable sound level, set the dial and leave it there.

BE SURE TO OBSERVE THE FOLLOWING GUIDELINES:

- Do not turn up the volume so high that you can't hear what's around you.
- Use caution or temporarily discontinue use in potentially hazardous situations.
- Do not use headphones while operating a motorized vehicle ; the use of headphones may create a traffic hazard and is illegal in many areas.

--

⚠️ WARNING

Handling the cord on this product or cords associated with accessories sold with the product may expose you to chemicals listed on proposition 65 known to the State of California and other governmental entities to cause cancer and birth defect or other reproductive harm.

Wash hands after handling.

--

⚠️ CAUTION

- To prevent damage to your speakers please observe the following caution.
- At high volume levels if the music sounds distorted or additional sounds are perceived lower the volume.
- Since this speaker is continuously used being turned on full test, temperature of the magnetic circuit rises, avoid touching it directly by hand and placing something near it. If it is heated, it may cause a burn, deformation of or damage to peripheral things.
- PIONEER recommends that this speaker be used in conjunction with amplifiers whose continuous (RMS) output is lower than the nominal input power of this speaker.
- Never connect only one voice coil of this Dual Voice Coil (DVC) speaker.
- Both voice coils must be connected to the amplifier for correct operation.
- If this product is used in free-air conditions (without an enclosure), insufficient damping causes the sound without accuracy and reduces the power handling capability to 1/4 of its usual levels. It may result in permanent damage to the product.

⚠️ ATTENTION

- Afin d'éviter d'endommager les haut-parleurs, observer les précautions suivantes.
- Si la musique semble déformée ou si des parasites sont perçus à volume élevé, baisser le volume.
- Quand ce haut-parleur est utilisé de façon continue à plein volume, la température de ses circuits magnétiques s'élève, évitez donc de le toucher directement de la main ou de plaer des objets à proximité. S'il est chaud, il pourrait occasionner des brûlures, une déformation ou des dégâts sur des objets voisins.
- Afin d'éviter d'abimer le haut-parleur avec une amplification élevée, PIONEER recommande d'utiliser des amplificateurs dont le niveau de puissance continue (RMS) est inférieure à la puissance nominale du haut-parleur.
- Ne jamais connecter une seule bobine mobile de ce haut-parleur de Double Bobine Mobile (DVC).
- Les deux bobines doivent être connectées sur l'amplificateur afin d'assurer un fonctionnement correct.
- Ce type de haut-parleurs est prévu de fonctionner uniquement en clos (caisson), en raison de sa suspension spécifique. Sinon la qualité sonore sera affectée et sa puissance réduite de trois quarts en pression acoustique (SPL). Si la conditionci-dessus n'est pas prise en compte le haut-parleur pourrait subir des dégâts non réversibles.

⚠️ PRECAUCION

- Para evitar avería de sus altavoces, sírvase observar las siguientes precauciones.
- Si la música se reproduce anormalmente o cuando se reciben sonidos adicionales, baje el volumen.
- Ya que este altavoz está siendo usado continuamente encendido a todo volumen, la temperatura del circuito magnético aumenta, evite tocarlo directamente con la mano o poniendo algo cerca de él. Si se calentara, podría causar quemaduras, deformación o daños de las cosas alrededor del altavoz.
- Con el objeto de evitar el daño debido a niveles excesivos de entrada, PIONEER recomienda utilizar este altavoz junto con amplificadores cuya potencia de salida continua efectiva sea menor que la potencia nominal de entrada de este altavoz.
- Nunca conecte una única bobina del altavoz Double Bobina Móvil (DVC).
- Se deben conectar ambas bobinas al amplificador para que funcione correctamente.
- Si este producto se utilizara en condiciones al descubierto (sin una caja), el amortiguamiento insuficiente generará un sonido sin exactitud y reducirá la capacidad de manejar potencia hasta 1/4 de sus niveles usuales. Esto puede dar como resultado el daño permanente del producto.

Leia este manual de instruções antes de instalar o alto-falante.

Обязательно прочитайте это руководство перед подключением динамика.

تأكد من قراءة كتيب التعليمات هذا قبل تركيب السماعة.

--

⚠️ ADVERTÊNCIA

Os alto-falantes secundários de baixa frequência da série caixa vedada são capazes de reproduzir músicas a níveis extremamente altos. Deve-se tomar cuidado para se prevenir contra a perda permanente de audição. Além disso, dirigir o carro com o sistema a níveis de volumes altos pode impedir você de ouvir os veículos de emergência.

⚠️ ПРЕДУПРЕЖДЕНИЕ

Сверхнизочастотные громкоговорители с герметичным корпусом способны к чрезвычайно громкому воспроизведению музыки. Во избежание постоянной потери слуха следует проявлять осторожность. Кроме того, работа системы с большой громкостью во время езды может не позволить слышать сигналы машин скорой помощи и др.

--

⚠️ **تحذير**
إن مكبرات الصوت ذات التردد المنخفض الفرعية لسلسلة الطاق الموزول تكون قادرة على إعادة إنتاج موسيقى في مستويات ذات أصوات عالية جدا. يجب التمرس على الإحتراس لتجنب فقدان السمع نهائيا. علاوة على، القيادة مع تشغيل النظام مستويات عالية للصوت قد يعوق قدرتك على سماع طواريء السيارات.

--

⚠️ AVERTISSEMENT

La protection de votre ouïe est entre vos mains

Pour assurer le rendement optimal de votre matériel et - plus important encore - la protection de votre ouïe, réglez le volume à un univeau raisonnable. Pour ne pas altérer votre sens de la perception, le son doit être clair mais ne produire aucun vacarme et être exempt de toute distorsion. Votre ouïe peut vous jouer des tours. Avec le temps, votre système auditif peut en effet s'adapter à des volumes supérieurs, et ce qui vous semble un «niveau de confort normal» pourrait au contraire être excessif et contribuer à endommager votre ouïe de façon permanente. Le réglage de votre matériel à un volume sécuritaire AVANT que votre ouïe s' adapte vous permettra de mieux vous protéger.

CHOISISSEZ UN VOLUME SÉCURITAIRE:

- Réglez d'abord le volume à un niveau inférieur.
- Montez progressivement le volume jusqu'à un niveau d'écoute confortable ; le son doit être clair et exempt de distorsions.
- Une fois que le son est à un niveau confortable, ne touchez plus au bouton du volume.

NOUBLIEZ PAS DE RESPECTER LES DIRECTIVES SUIVANTES:

- Lorsque vous montez le volume, assurez-vous de pouvoir quand même entendre ce qui se passe autour de vous.
- Faites très attention ou cessez temporairement l'utilisation dans les situations pouvant s'avérer dangereuses.
- N'utilisez pas des écouteurs ou un casque d'écoute lorsque vous opérez un véhicule motorisé ; une telle utilisation peut créer des dangers sur la route et est illégale à de nombreux endroits.

--

--

--

--

⚠️ PRECAUÇÃO

- Para evitar danos nos seus alto-falantes, por favor, tome os seguintes cuidados.
- Caso se perceba, a altos volumes, que a música está distorcida ou que existem sons estranhos, abaixe o volume.
- Como este alto-falante é usado continuamente através de giros de alta velocidade, a temperatura do circuito magnético torna-se alta. Por isso, evite tocá-lo diretamente com as mãos ou deixar objetos na sua proximidade. Se ele estiver quente, poderá causar queima, deformação ou deixar objetos à sua volta.
- A fim de evitar danos causados por níveis excessivos na entrada, a PIONEER recomenda que se utilize este alto-falante conjugado com amplificadores cuja potência de saída contínua (RMS) seja menor que a potência nominal de entrada deste alto-falante.
- Nunca ligue apenas um fio de voz deste altifalante de Bobina de Voz Dual (DVC).
- Para um correcto funcionamento, ambos os fios têm de estar ligados ao amplificador.
- Caso este produto for usado ao ar livre (sem a caixa), o abafamento insuficiente causará a produção de som sem nitidez e reduzirá a capacidade de manuseio de potência para 1/4 do nível normal. Além disso, poderá causar a danificação permanente do produto.

--

⚠️ ОСТОРОЖНО

- Во избежание повреждения громкоговорителя просьба соблюдать следующие меры предосторожности.
- При большой громкости звуки музыки искажаются, а дополнительные звуки воспринимаются тише.
- Поскольку вследствие непрерывного использования громкоговорителя с полной нагрузкой температура в его магнитной цепи повышается, следует избегать dotрагиваться до него руками и помещать рядом с ним какие-либо предметы. Нагретыйся громкоговоритель может стать причиной ожога, деформации и повреждения находящихся рядом с ним предметов.
- Во избежание повреждений из-за чрезмерного уровня входного сигнала фирма PIONEER рекомендует использовать громкоговоритель в сочетании с усилителями, длительная выходная (эффективная) мощность которых меньше номинальной мощноти входного сигнала этого громкоговорителя.
- Никогда не подключайте только одну звуковую катушку данного громкоговорителя с двойной звуковой катушкой (DVC).
- Для правильной эксплуатации к усилителю должны быть подключены обе звуковые катушки.
- При использовании изделия на открытом воздухе (без шкафа) недостаточное ослабление звука вызывает ухудшение точности характеристик звука и снижение способности выдерживать уровень мощности на 1/4 отобычного. Это можетпривести к возникновению стойкого дефекта изделия.

--

⚠️ **تنبيه**

- لتجنب حدوث تلف بالسماعات لذلك، إنزع من فضلك التنبيه التالي.
- في مستويات جهازة الصوت العالية إذا حدث تشويشاً بالصوات الموسيقى أو كانت هناك أصوات إضافية مدركة، إنخفض جهازة الصوت.
- إذا استخدمت الصوت الضخم زمنا مستمرا، سوف ترتفع درجة الحرارة عند الدائرة المغنطيسية (قطعة المغنطيس)، فلا تضع يدك أو أي شيء بالقرب منها لتجنب الحرق أو التلف بالجهاز أو تغيير الشكل حولها.
- لمنع التلف بالسماعة نتيجة قدرة الدخل المفرطة، فائشر عليك أن تستخدم السماعة بالأشتراك مع المضخم ذي قدرة الخرج المشمورة (Continuous(RMS output power أقل من قدرة الدخل الاعتيارية Nominal input power في سماعة التردد المنخفض.

- لا تقم إبدأ بتوصيل ملف صوتي واحد فقط من مكبر الصوت ذو الملف الصوتي المتردوج (DVC) هذا.
- يجب توصيل كلا ملفي الصوت في المضخم للحصول على تشغيل صحيح.

- إذا استخدمت هذا الجهاز في الهواء الطلق، فإن الصوت يكون غير جيد نتيجة لخفض قدرة الضغط إلى قل من الربع عن الحالة العادية، مما قد يسبب تلف بالجهاز.

- فائشر عليك أن تستخدمه في حة السعة المقترحة للتطبيق.

● FEATURES

- HIGH SENSITIVITY AND HIGH POWER HANDLING DESIGN :** produces high sound pressure level and ensures durability for "Open Show Style" use.
- LIGHT WEIGHT YET RIGID PULP CONE WITH CORRUGATION SURROUND :** makes fast response to reproduce impactful bass dynamically.
- ALUMINUM DIE-CAST BASKET :** eliminates unnecessary resonances that influences the tonal quality at high volume.
- LARGE MAGNET AND HIGH POWER MOTOR ASSEMBLY :** creates punchy, powerful and more controlled bass response.
- DUAL VOICE COIL :** improves the flexibility of wiring at 2 ohms or 8 ohms for the optimum amplifier connection.

● CARACTÉRISTIQUES

- DESIGN À HAUTE SENSIBILITÉ ET À CHARGE NOMINALE EFFICACE ÉLEVÉE :** produit un niveau de pression sonore élevé et assure la durabilité pour une utilisation «Open Show Style».
- CÔNE EN PULPE LÉGER MAIS RIGIDE AVEC EXTREMITÉ ONDULÉE :** permet une réponse rapide afin de reproduire avec dynamisme et beaucoup d'impact les basses.
- SALADIER EN ALUMINIUM MOULE SOUS PRESSION :** élimine les résonances inutiles qui affectent la qualité de la tonalité quand le volume est élevé.
- AIMANT DE GRANDE TAILLE ET MOTEUR HAUTE PUISSANCE :** crée une réponse des basses accentuée, puissante et mieux contrôlée.
- BOBINE MOBILE DOUBLE :** améliore la flexibilité des fils à 2 ohms ou 8 ohms pour une connexion optimale de l'amplificateur.

● CARACTERISTICAS

- DISEÑO DE ALTA SENSIBILIDAD Y CON MANIPULACIÓN DE ALTA POTENCIA :** produce alto nivel de presión sonora y garantiza la durabilidad para el uso en "Open Show Style".
- CONO DE PULPA LIGERO, PERO RÍGIDO CON EL BORDE CORRUGADO :** proporciona una respuesta rápida para reproducir tons graves de forma dinámica.
- CESTO DE ALUMINIO FUNDIDO A PRESIÓN :** elimina las resonancias innecesarias que afectan a la calidad del sonido de alto volumen.
- CONJUNTO DE IMÁN GRANDE Y MOTOR DE ALTA POTENCIA :** crea respuestas graves vigorosas, potentes y más controladas.
- DOBLE BOBINA DE VOZ :** mejora la flexibilidad de la instalación eléctrica de 2 ohmios o 8 ohmios para una óptima conexión del amplificador.

--

--

--

--

--

--

--

--

--

--

--

--

--

--

--

--

--

--

--

--

--

--

--

--

--

--

--

--

--

--

--

--

--

--

--

--

--

--

--

● CARACTERÍSTICAS

- DESIGN DE ALTA SENSIBILIDADE E COM MANIPULAÇÃO DE ALTA POTÊNCIA :** produz alto nível de pressão de som e garante durabilidade para o uso em "Open Show Style".
- CONE DE POLPA LEVE, MAS RÍGIDA COM BORDA CORRUGADA :** fornece rápida resposta para reproduzir dinamicamente tons graves de impacto.
- CESTA DE ALUMÍNIO FUNDIDO A PRESSÃO :** elimina ressonâncias desnecessárias que afetam a qualidade do som de alto volume.
- GRANDE IMAN E MOTOR DE ELEVADA POTÊNCIA :** cria respostas de tom grave vigoroso, potente e mais controlado.
- BOBINA DE VOZ DUPLA :** melhora a flexibilidade da instalação elétrica em 2 ohms ou 8 ohms para uma ótima conexão do amplificador.

--

--

--

--

--

--

--

--

--

--

--

--

--

--

--

--

--

--

--

--

--

--

--

● SPECIFICATIONS ● SPÉCIFICATIONS ● ESPECIFICACIONES ● ESPECIFICAÇÕES ● ТЕХНИЧЕСКИЕ ХАРАКТЕРИСТИКИ ● المواصفات

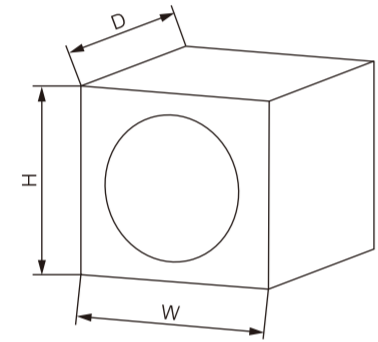
Size Taille Tamaño Tamanho Размер المقاس	Nominal power Puissance nominale Potencia nominal Potência nominal Номинальное питание القدرة الاسمية	Max.music power Puissance musicale maximum Máxima potencia de musica Potência máxima de música Макс.музыкальная мощность أقصى قدرة للموسيقى	Nominal impedance Impédance nominale Impedancia nominal Impedância nominal Номинальный импеданс المقاومة الاسمية	Sensitivity Sensibilité Sensibilidad Sensibilidade Чувствительность الحساسية	Frequency response Bande passante Respuesta de frecuencia Resposta de frequência Частотная характеристика إستجابة التذبذبات	Magnet weight Poids aimant Peso del imán Peso do magneto Вес магнита وزن المغنطيس	Displacement Déplacement Desplazamiento Deslocamento Смещение الإزاحة	Revc (Ω)	Levc (mH)	Fs (Hz)	Qms	Qes	Qts	Vas (cu.ft) (liters)	Rms (N.S/m)	Mms (g)	Cms (mN)	Diam (inch) (mm)	BL (T.m) (mm)	Xmax (inch) (mm)
30 cm (12")	450 W	1500 W	Dual 4 Ω	105 dB ± 1.5 dB (in car. input : 1 W)	20 Hz To 500 Hz (-20 dB in car. input : 1 W)	2 200 g (80 oz)	0,088 cu.ft 2.5 liters	dual 3.5	3.71 (8 Ω) 0.97 (2 Ω)	54.3	14.9	0.57	0.55	0.85 24,1	3.23	142	6×10 ⁻⁶	10.3 260	25.0 (8 Ω) 12.6 (2 Ω)	0.24 6.1

● RECOMMENDED ENCLOSURE DIMENSIONS
● DIMENSIONS RECOMMANDÉES POUR L'ENCEINTE
● DIMENSIONES RECOMENDADAS DE LA CAJA
● DIMENSÕES RECOMENDADAS DA CAIXA
● РЕКОМЕНДОВАННЫЕ РАЗМЕРЫ КОЖУХА
● أبعاد السجاء الموصى بها

※ W, W1, W2, D, H : External Dimensions
PIONEER recommends the speaker enclosure be manufactured with 3/4" (19 mm) MDF particle board.
※ W, W1, W2, D, H : Dimensions externes
PIONEER recommande que le coffret du haut-parleur soit fait de panneau d'aggloméré MDF de 19 mm.
※ W, W1, W2, D, H : Dimensiones externas
PIONEER recomienda que el gabinete del altavoz sea elaborado con madera multilaminar de 19 mm MDF.
※ W, W1, W2, D, H : Dimensões externas
A PIONEER recomenda que a caixa de som seja fabricada com placas de partículas 19 mm MDF.
※ W, W1, W2, D, H : Внешние размеры
Фирма PIONEER рекомендует использование шкафа для громкоговорителя, изготовленного из древесно-волоконистых плит средней плотности толщиной 19 мм.

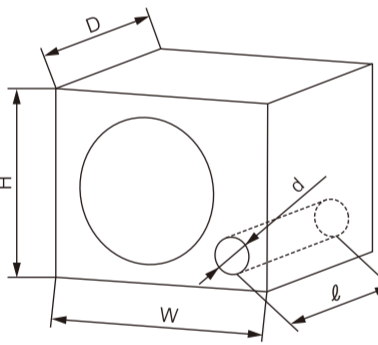
※ W, W1, W2, D, H : الإبعاد الخارجية
تقتصر على بوليوريل بأن تكون خزانة السماعة مصنوعة من خشب جيبى MDF 19 مم.

■ Sealed ■ Clos ■ Vedada ■ Vedada ■ Герметичного محكم



W	H	D	Volume Volume Volumen Volume Объем سعة
396 mm (15-5/8")	396 mm (15-5/8")	314 mm (12-3/8")	1.25 cu.ft (35.4 liters)

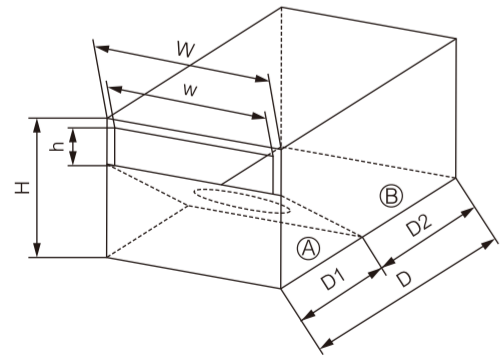
■ Ported ■ Transféré ■ Puerta ■ Portado ■ С отверстием بمنفذ



W	H	D	d × l	Volume Volume Volumen Volume Объем سعة
461 mm (18-1/8")	373 mm (14-5/8")	338 mm (13-1/4")	φ 76 mm (3" Dia.) × 178 mm (7")	1.5 cu.ft (42.5 liters)

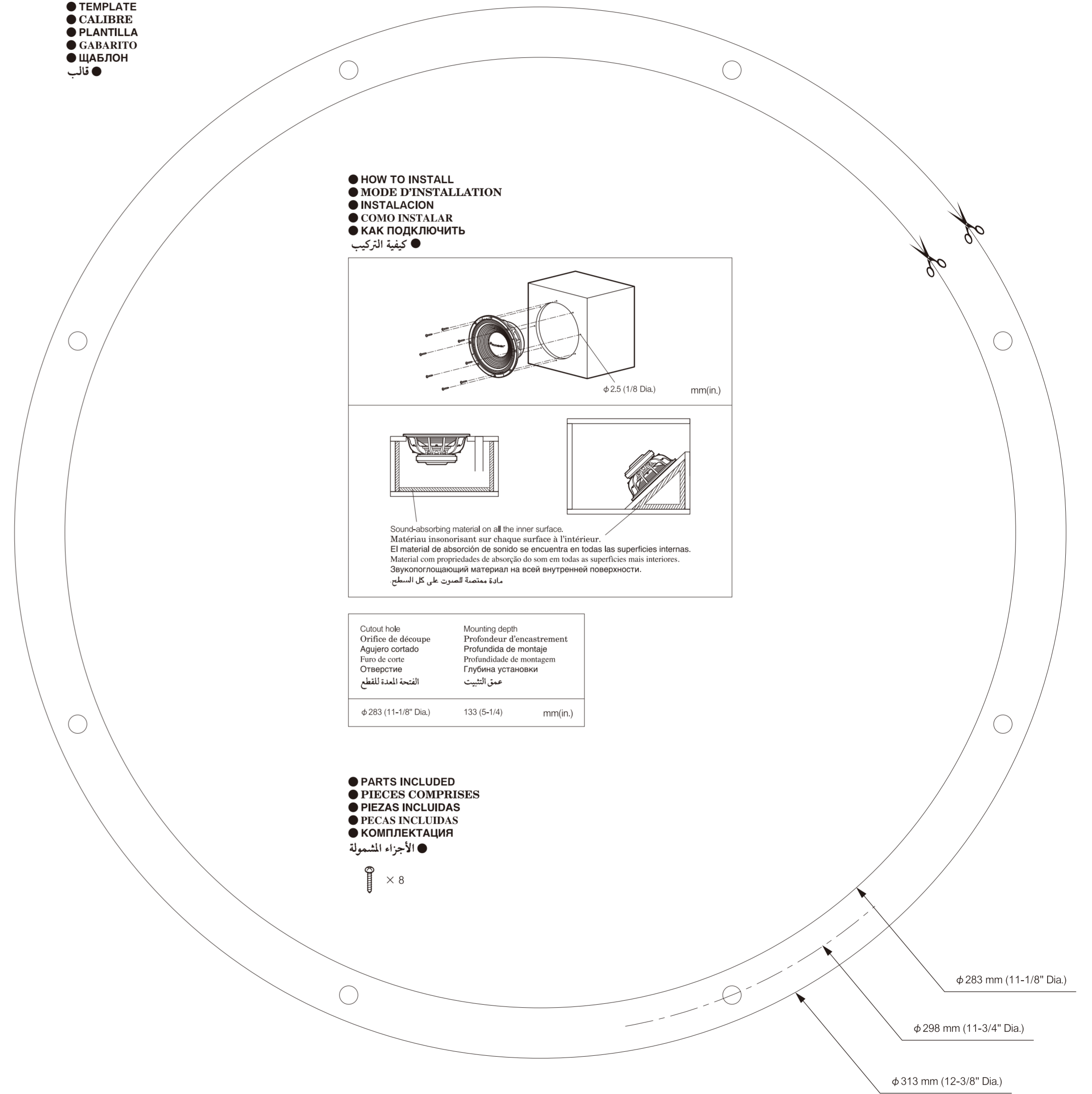
■ Turbo (High output bandpass) ■ Turbo (Caisson haut rendement) ■ Turbo (Pasabanda de Alta Presión) ■ Turbo (Band Pass de Alto SPL)

■ Турбо (Полоса пропускания с высокой мощностью) ■ تيربو (إبرار نطاقى ذو خرج عالى)

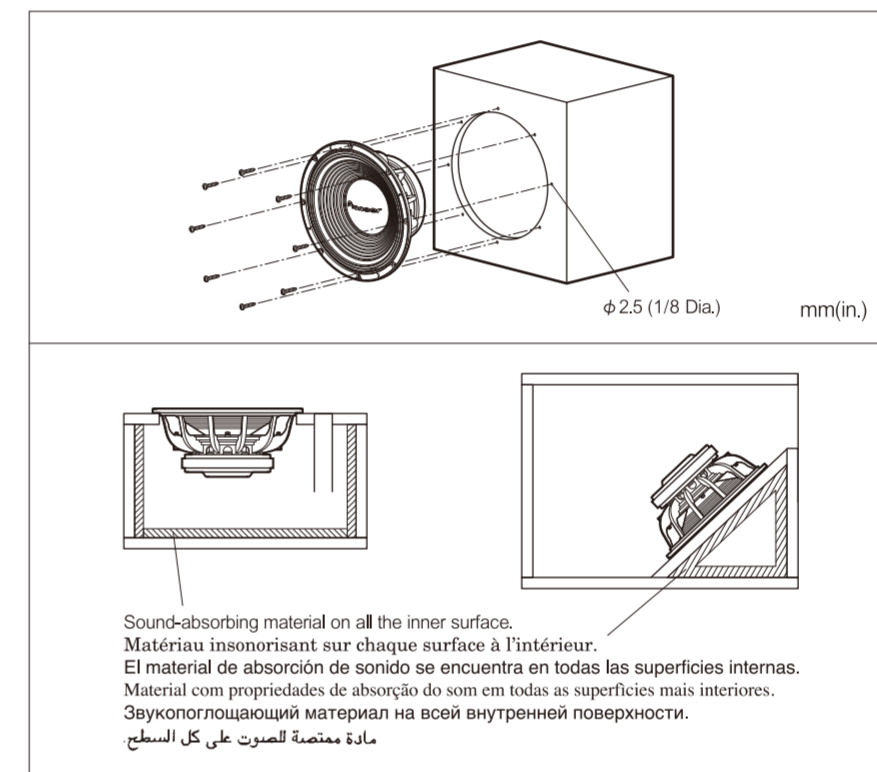


Frequency Fréquence Frecuencia Frequência Частота تردد	W	H	D	w × h	Volume Volume Volumen Volume Объем سعة
60 Hz	571 mm (22-1/2")	398 mm (15-5/8")	654 mm (25-3/4")	533 mm (21") × 60 mm (2-3/8")	Ⓐ 0.56 cu.ft (16.0 liters) Ⓑ 3.5 cu.ft (98.0 liters)
80 Hz	438 mm (17-1/4")	488 mm (19-1/4")	638 mm (25")	400 mm (15-3/4") × 150 mm (5-7/8")	Ⓐ 0.56 cu.ft (16.0 liters) Ⓑ 3.1 cu.ft (88.0 liters)
100 Hz	438 mm (17-1/4")	581 mm (22-7/8")	487 mm (19-1/8")	400 mm (15-3/4") × 243 mm (9-1/2")	Ⓐ 0.56 cu.ft (16.0 liters) Ⓑ 2.8 cu.ft (78.0 liters)

● TEMPLATE
● CALIBRE
● PLANTILLA
● GABARITO
● ЩАБЛОН
● قالب



● HOW TO INSTALL
● MODE D'INSTALLATION
● INSTALACION
● COMO INSTALAR
● КАК ПОДКЛЮЧИТЬ
● كيفية التركيب



Cutout hole Orifice de découpe Agujero cortado Furo de corte Отверстие الفتحة المعدة للقطع	Mounting depth Profondeur d'encastrement Profundidad de montaje Profundidade de montagem Глубина установки عمق التثبيت	mm(in.)
φ 283 (11-1/8" Dia.)	133 (5-1/4)	mm(in.)

● PARTS INCLUDED
● PIECES COMPRIS
● PIEZAS INCLUIDAS
● PECAS INCLUIDAS
● КОМПЛЕКТАЦИЯ
● الأجزاء المشمولة

