



GE APPLIANCES

Installation Instructions for your new **RAK7013*** Duct Adapter

Before you begin - Read these instructions completely and carefully.
IMPORTANT – OBSERVE ALL GOVERNING CODES AND ORDINANCES.
Note to Installer – Be sure to leave these instructions with the end user.
Note to end user – Keep these instructions with your Owner's Manual for future reference.

Tools Needed

- Blade-type Screwdriver
- Phillips Head Screwdriver
- 1/4" and 5/16" Nut Drivers

Parts Included

- Lateral duct adapter
- Transition duct assembly
- Metal seal strip
- Clips (2)
- Thumb screws (2)

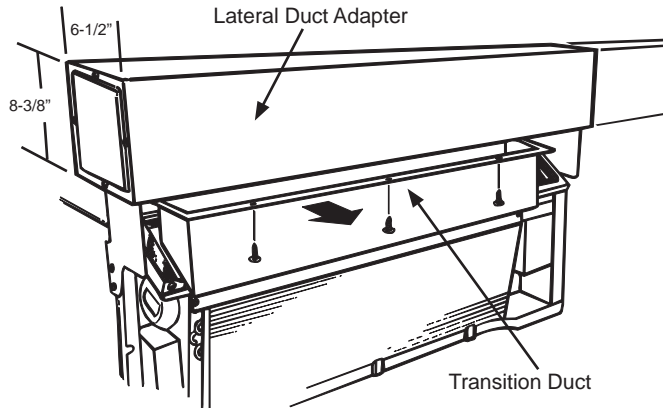
Important Notes

- This instruction describes how to modify an existing duct installation to be used with the new rounded room cabinet front (AZ45/65 or newer series). No changes are required on the existing lateral duct extension when this RAK7013 is used.
- There are a number of parts on the existing lateral duct adapter that will be required to complete the RAK7013 installation. Save all parts until the installation is complete. It is important that these parts not be discarded.

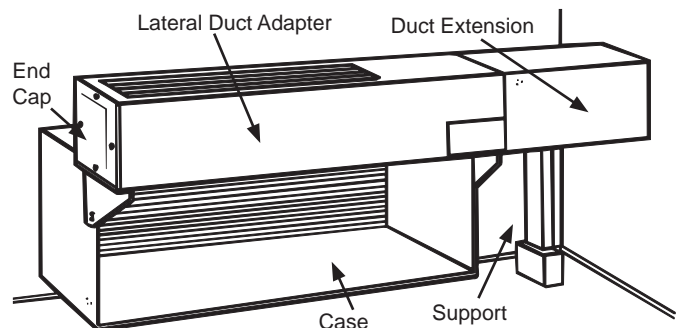
STEP 1

Removal of the adapter from the case and lateral duct extension

1. Disconnect the power to the unit.
2. Remove the three screws securing the transition duct to the bottom of the lateral duct adapter.
3. Carefully slide the transition duct forward and remove.
4. Remove the room cabinet front from the unit.



5. Remove the chassis-to-case screws (two on each end) and carefully slide the chassis from the case.
6. Place a support under the existing duct extension to prevent the duct extension from sagging downward when the primary duct is disconnected and removed.

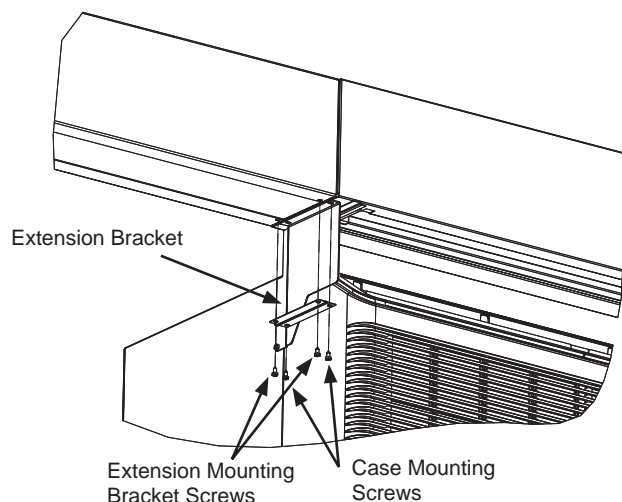


**READ CAREFULLY.
KEEP THESE INSTRUCTIONS.**

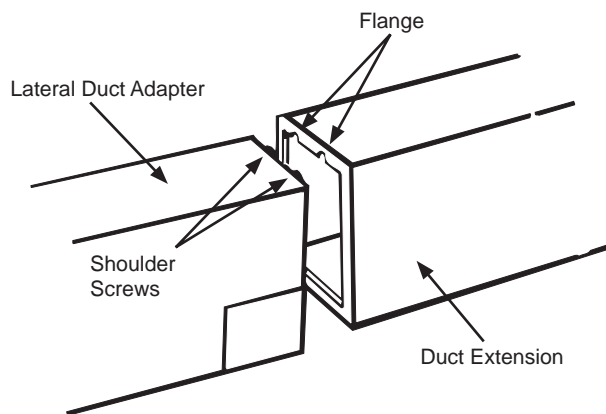
Installation Instructions

STEP 1 (cont)

7. Remove and save the screws (2) securing extension bracket to the extension duct. Remove and save the screws (2) securing the lateral duct adapter to the case mounting plate at the extension end. Remove and save the screws (2) securing the duct adapter to the case mounting plate on opposite end.



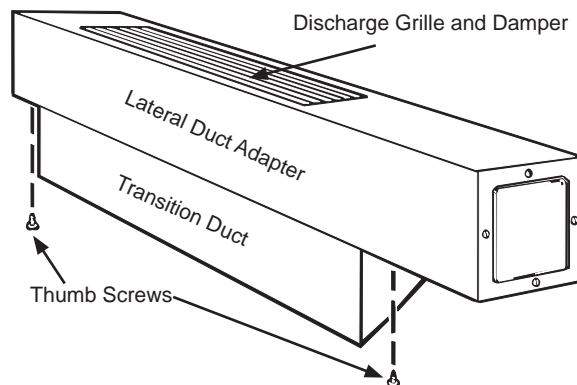
8. Carefully lift extension duct until the two shoulder screws disengage from the flange of the duct adapter. Then slide the duct adapter forward until it clears the unit.



9. Remove and retain end cap and screws by removing the screws (4) securing the end cap to the existing duct adapter.
10. Remove and retain the grille and screws by removing the 4 screws securing the grille to the existing duct adapter.
11. Remove and discard black dampener under grill.
12. Remove and retain the two shoulder bolt and two nuts from existing duct adapter.

STEP 2

1. Prepare duct adapter for installation by installing the end cap on the correct end for your application. This will be the opposite end where the extension duct will be installed. Secure with four screws removed in step 1.
2. Install new damper under grille on top of lateral duct adapter for 70% air discharge into primary room (room which the unit is installed) and 30% discharge into secondary (adjacent) room. By not installing the new damper, air distribution will be 80% Primary room and 20% secondary room. To install the new damper, place damper centered in the exist grille such that the flange on damper lays inside the grille flange. Place grille over the hole in the duct adapter, ensuring the damper does not fall out of place and secure with the four screws removed in step 1.



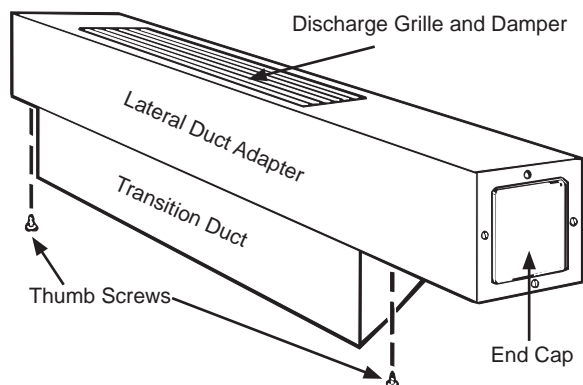
3. Install the two shoulder screws and nuts (removed in Step 1) on the end where the existing extension duct is to be mounted, ensuring the nuts are placed inside of the adapter duct flange and shoulder screw extend to the outside of the flange.

Installation Instructions

STEP 3

Install the new duct adapter kit

1. On the new lateral duct adapter, remove the two thumb screws securing the transition duct to the lateral duct adapter. Carefully slide the transition duct forward and off of the lateral duct adapter.

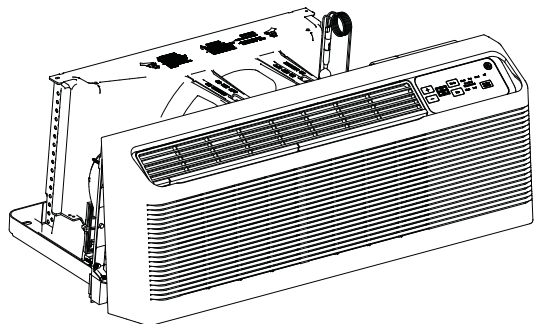


2. Install the new RAK7013 by reversing the removal items in **Step 1**, items 7 and 6.

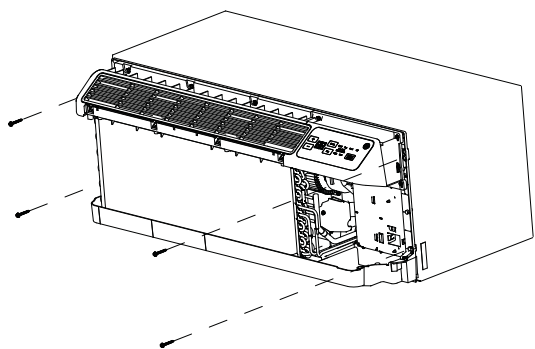
STEP 4

Chassis modification and installation

1. Remove the room cabinet front by pulling out at the bottom to release it. Lift it up to clear the rail along the chassis top.

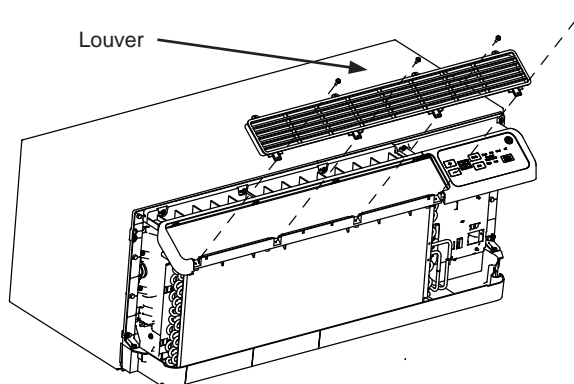


2. Slide the chassis into the case and secure with the four screws supplied with the Zoneline unit through the chassis flange holes.

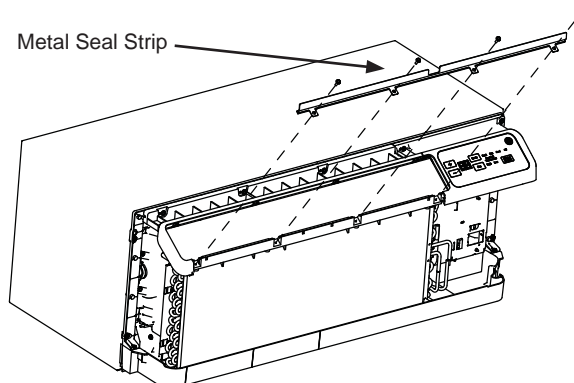


STEP 4 (cont)

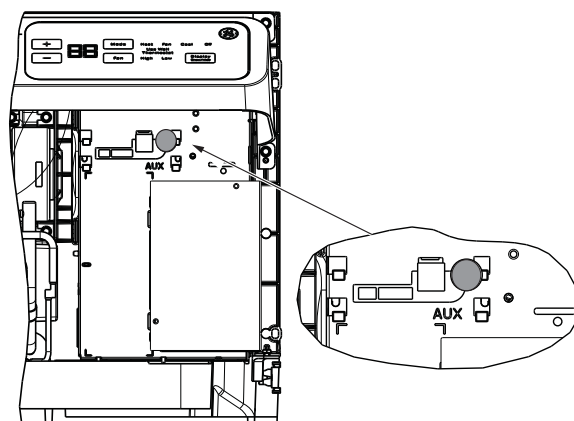
3. Remove and save the four screws securing the louver to the chassis. Lift up and remove louver.



4. Align the metal seal strip as shown and secure with the four louver mounting screws.



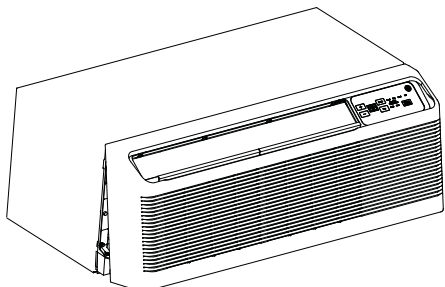
5. Reconnect power and check operation. Insure the unit is in duct mode. To do this, turn unit off. Press the red **AUX** button and press **Mode** button repeatedly until **Mode 7** appears. Press '+' button to enable. Press **AUX** button again to confirm and exit selection.



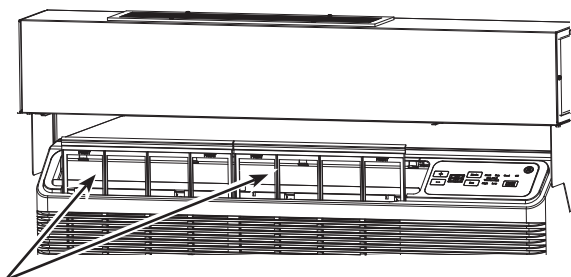
Installation Instructions

STEP 4 (cont)

6. Reinstall the room cabinet front by hooking the top over the rail along the chassis top. Push it in at the bottom.

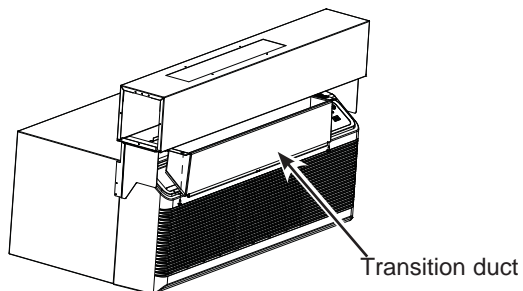


7. Remove the air filters from room cabinet front.



Air Filters

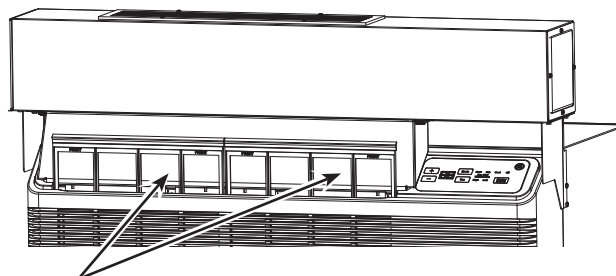
8. Slide the transition duct into place under the adapter and secure it with the two thumb screws.



Transition duct

STEP 3 (cont)

9. Reinstall air filters into unit.



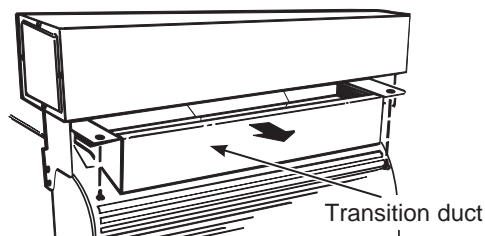
Air Filters

STEP 5

Removal of the chassis from the case for service

NOTE: If it becomes necessary to remove the chassis from the case, the following procedure should be performed.

1. Remove the two thumb screws securing the transition duct to the bottom of the lateral duct adapter.
2. Carefully slide the transition duct forward to remove it from the chassis.
3. Remove the room cabinet front.
4. Remove the chassis from the case for service.



Transition duct



GE APPLIANCES

Instructions d'installation pour votre nouveau **RAK7013*** adaptateur de conduit

Avant de commencer – Lisez ces instructions attentivement et en entier.

IMPORTANT – RESPECTEZ TOUS LES CODES ET RÈGLEMENTS APPLICABLES. Remarque à l'intention de l'installateur – Assurez-vous de remettre ces instructions au utilisateur final.

Note à l'utilisateur final - Conservez ces instructions avec le manuel du propriétaire afin de pouvoir vous y reporter ultérieurement.

Outils nécessaires

- Tournevis à tête plate
- Tournevis à tête cruciforme
- Tournevis à douille de 1/4 po et 5/6 po

Pièces comprises

- Adapt. de conduit latéral
- Ensemble de conduit de transition
- Bande d'étanchéité métallique
- Attaches(2)
- Vis de serrage à main (2)

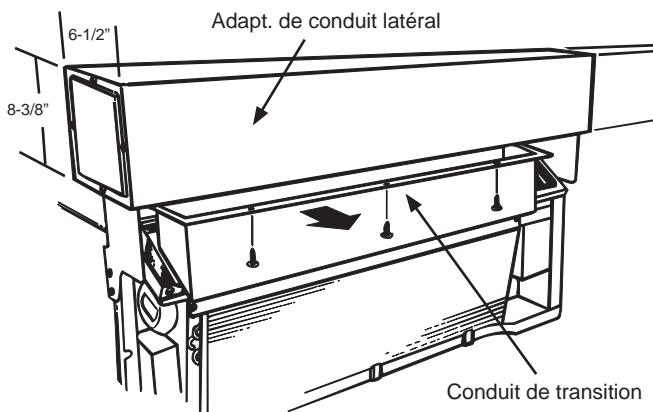
Remarques importantes

- Cette instruction décrit comment modifier une installation de conduit existante pour l'utiliser avec la nouvelle façade arrondie du caisson de pièce (série AZ45/65 ou plus récente). Aucun changement n'est requis sur l'extension de conduit latéral existant lorsque ce RAK7013* est utilisé.
- Il existe de nombreuses pièces sur l'adaptateur de conduit latéral existant qui seront nécessaires pour achever l'installation de RAK7013*. Conservez toutes les pièces jusqu'à ce que l'installation soit terminée. Il est important de ne pas jeter ces pièces.

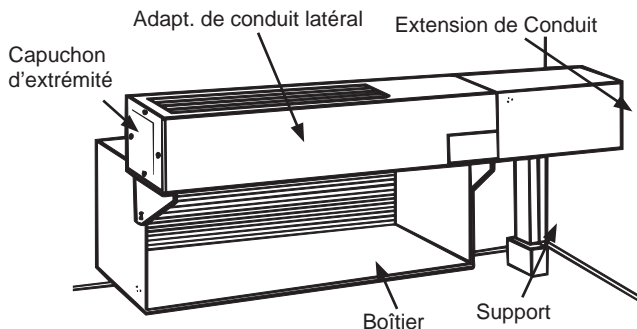
ÉTAPE 1

Enlèvement de l'adaptateur du boîtier et de l'extension de conduit latéral

1. Débranchez l'alimentation de l'appareil.
2. Retirez les trois vis fixant le conduit de transition à la base de l'adaptateur de conduit latéral.
3. Faites glisser délicatement le conduit de transition vers l'avant et retirez-le.
4. Retirez l'avant de l'armoire de l'appareil.



5. Retirez les vis du châssis au boîtier (deux à chaque extrémité du châssis) et faites glisser délicatement le châssis hors du boîtier.
6. Placez un support sous l'extension de conduit existante pour éviter que l'extension de conduit s'affaisse lorsque le conduit principal est débranché et retiré.

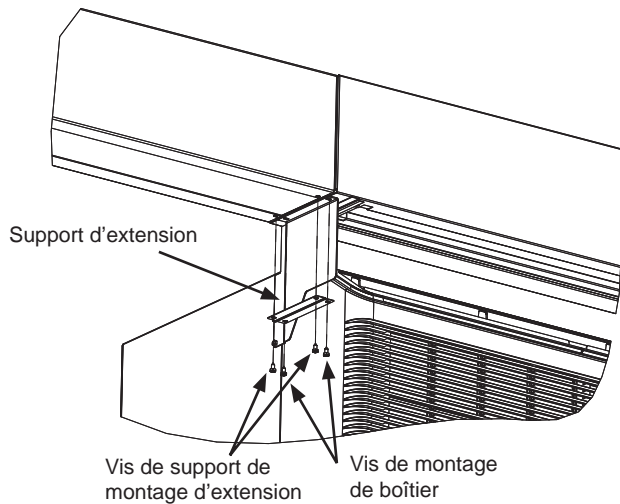


**LISEZ ATTENTIVEMENT.
CONSERVEZ CES INSTRUCTIONS.**

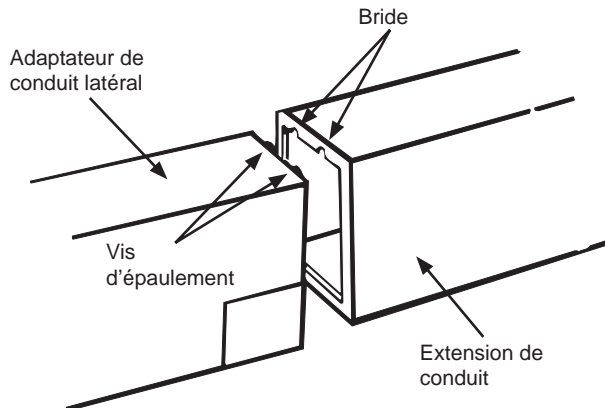
Instructions d'Installation

ÉTAPE 1 (suite)

7. Retirez et gardez les vis (2) fixant le support d'extension au conduit d'extension. Retirez et conservez les vis (2) fixant l'adaptateur de conduit latéral à la plaque de montage du boîtier au niveau de l'extrémité d'extension. Retirez et conservez les vis (2) fixant l'adaptateur de conduit latéral à la plaque de montage du boîtier au niveau de l'extrémité opposée.



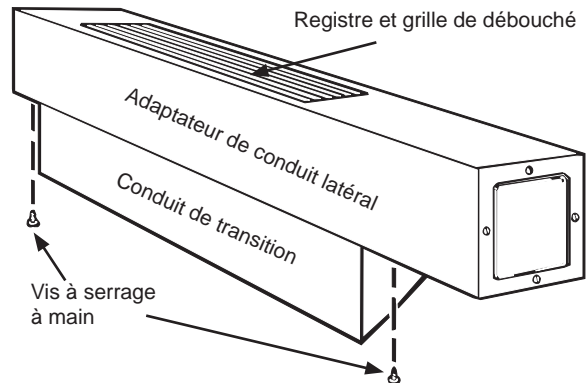
8. Levez délicatement le conduit d'extension jusqu'à ce que les deux vis à épaulement se désengagent de la bride de l'adaptateur de conduit. Puis, faites glisser l'adaptateur de conduit vers l'avant jusqu'à ce qu'il se dégage de l'appareil.



9. Retirez et conservez le capuchon d'extrémité et les vis en retirant les vis (4) fixant le capuchon d'extrémité à l'adaptateur de conduit existant.
10. Retirez et conservez la grille et les vis en retirant les 4 vis fixant la grille à l'adaptateur de conduit existant.
11. Retirez et jetez le registre noir qui se trouve sous la grille.
12. Retirez et conservez les deux boulons à épaulement et les deux boulons de l'adaptateur de conduit existant.

ÉTAPE 2

1. Préparez l'adaptateur de conduit pour l'installation en posant le capuchon d'extrémité sur la bonne extrémité de votre application. Il s'agit de l'extrémité opposée à celle où le conduit d'extension sera installé. Fixez les quatre vis retirées à l'étape 1.
2. Installez un nouveau registre sous la grille, sur le haut de l'adaptateur de conduit latéral pour obtenir 70 % de distribution d'air dans la pièce principale (la pièce dans laquelle l'appareil est installé) et 30 % de sortie dans la pièce secondaire (adjacente). Si aucun nouveau registre n'est installé, la distribution d'air sera de 80 % dans la pièce principale et de 20 % dans la pièce secondaire. Pour installer un nouveau registre, placez le registre centré sur la grille existante de manière à ce que la bride sur le registre repose à l'intérieur du registre de grille. Placez la grille par-dessus le trou dans l'adaptateur de conduit en vous assurant que le registre ne change pas de place et fixez-le avec les quatre vis retirées à l'étape 1.



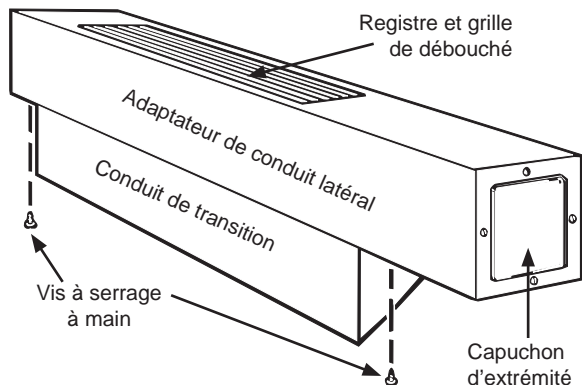
3. Installez les deux vis à épaulement et les écrous (retirés à l'étape 1) sur l'extrémité où le conduit d'extension existant doit être monté en vous assurant que les écrous sont positionnés à l'intérieur de la bride du conduit d'adaptateur et que la vis à épaulement s'étend à l'extérieur de la bride.

Instructions d'Installation

ÉTAPE 3

Installer la nouvelle trousse d'adaptateur de conduit

1. Sur le nouvel adaptateur de conduit latéral, retirez les deux vis de serrage à main fixant le conduit de transition à l'adaptateur de conduit latéral. Faites glisser délicatement le conduit de transition vers l'avant et à côté de l'adaptateur de conduit latéral.

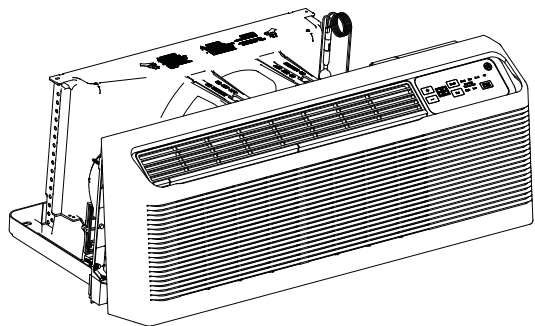


2. Installez le nouveau RAK7013 dans l'ordre inverse des éléments enlevés à l'étape 1; éléments 7 et 6.

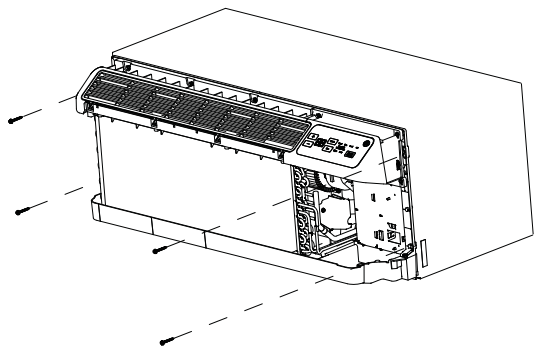
ÉTAPE 4

Modification et installation du châssis

1. Retirez l'armoire avant en tirant sur la base pour la libérer. Soulevez-la pour dégager le rail le long du haut du châssis.

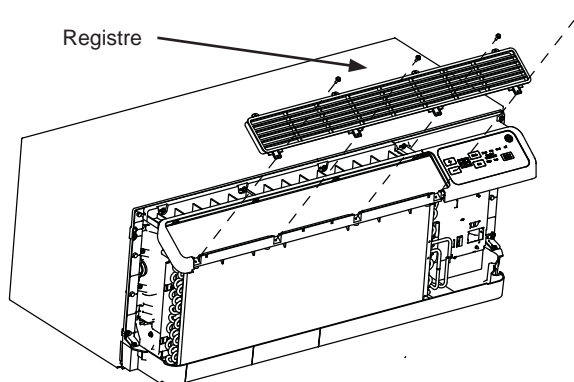


2. Faites glisser le châssis dans le boîtier et fixez-la en place avec les quatre vis fournies avec l'unité Zoneline dans les trous de bride du châssis.

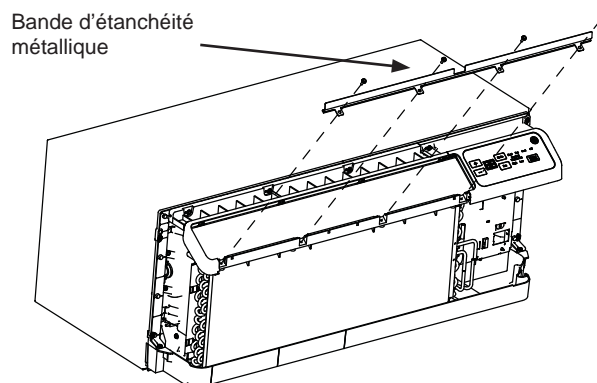


ÉTAPE 4 (suite)

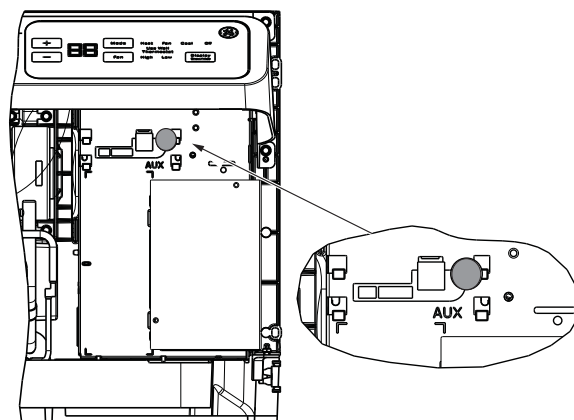
3. Retirez et conservez les quatre vis fixant le registre au châssis. Soulevez et retirez le registre.



4. Alignez la bande d'étanchéité métallique comme illustré et fixez-la avec les quatre vis de montage du registre.



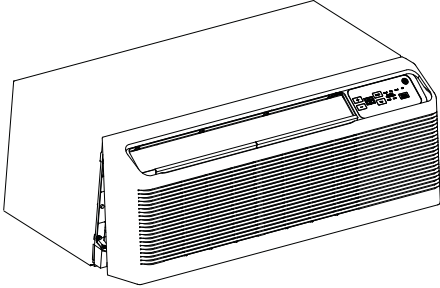
5. Rebranchez l'alimentation et vérifiez le fonctionnement. Assurez-vous que l'unité est en mode conduit. Pour ce faire, éteignez l'appareil. Appuyez sur le bouton rouge **AUX** et sur le bouton **Mode** plusieurs fois jusqu'à ce que mode 7 s'affiche. Appuyez sur le bouton « + » pour procéder à l'activation. Appuyez sur le bouton **AUX** de nouveau pour confirmer la sélection et en sortir.



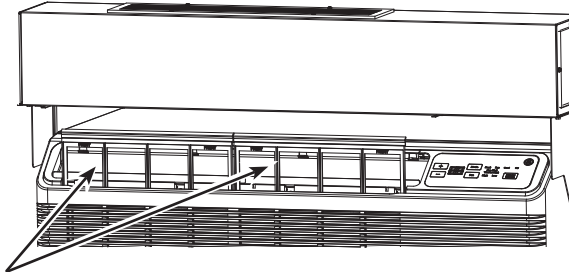
Instructions d'Installation

ÉTAPE 4 (suite)

6. Réinstallez l'armoire avant en accrochant le haut par-dessus le rail, le long de la partie supérieure du châssis. Enfoncez-la à l'intérieur à la base.

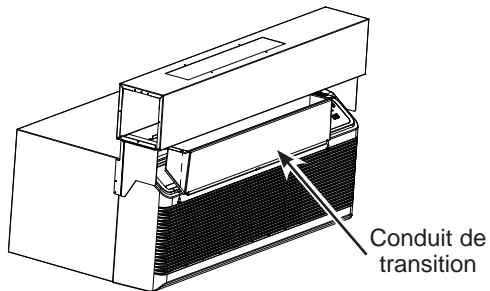


7. Retirez les filtres à air de l'avant de l'armoire.



Filtres à air

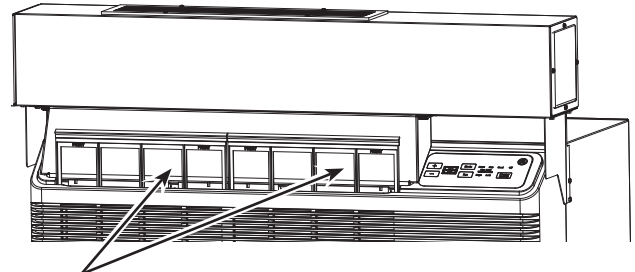
8. Faites glisser le conduit de transition en place sous l'adaptateur et fixez-le avec les deux vis de serrage à main.



Conduit de transition

ÉTAPE 3 (suite)

9. Réinstallez les filtres à air dans l'appareil.



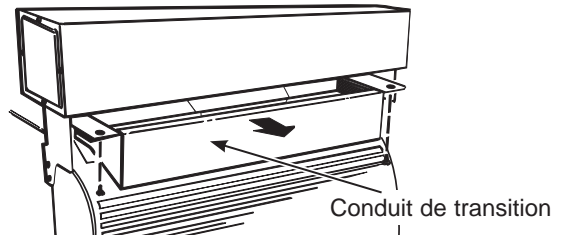
Filtres à air

ÉTAPE 5

Enlèvement du châssis du boîtier pour l'entretien

REMARQUE : S'il devient nécessaire de retirer le châssis du boîtier, il est nécessaire de réaliser la procédure suivante.

1. Retirez les deux vis de serrage à main fixant le conduit de transition à la base de l'adaptateur de conduit latéral.
2. Faites glisser soigneusement le conduit de transition vers l'avant pour le retirer du châssis.
3. Retirez l'avant de l'armoire.
4. Enlevez le châssis du boîtier pour l'entretien.



Conduit de transition