



FABRIQUÉ PAR :
Backyard Discovery
3305 Airport Drive, Pittsburg, KS 66762
800-856-4445

Basepoint Business Centre : Rivermead Drive, Westlea, Swindon SN5 7EX Téléphone : 0800-118-2476
J.P. Coenstraat 7, The Bridge, La Haye, 2595 WP, Pays-Bas Téléphone : 0800-567-8990

LIGHTNING RIDGE

Balançoire

Modèle : 2200159

Le manuel de montage doit être conservé car il contient des informations importantes



AVERTISSEMENT

Assemblage par un adulte nécessaire.

Ne convient pas aux enfants de moins de 36 mois en raison de petites pièces.

RÉSERVÉ UNIQUEMENT À UN USAGE DOMESTIQUE. DESTINÉ À UNE UTILISATION EN EXTÉRIEUR.



Veillez visiter www.backyarddiscovery.com

Pour obtenir le manuel de montage le plus récent, pour enregistrer votre produit ou pour commander des pièces de rechange
Para obtener instrucciones en español, visite www.backyarddiscovery.com



ÉTAPE PAR ÉTAPE FACILE

INSTRUCTIONS INTERACTIVES EN 3D
TÉLÉCHARGEZ L'APPLICATION GRATUITE



Fabriqué en Chine

INS-2200159-A-LIGHTNING RIDGE-FR 10-10-2023

Manuel du propriétaire - Dimensions d'installation de base et notes relatives au montage

Placez la balançoire sur un terrain plat, à au moins 2 m [6 pi - 7 po] de toute structure ou obstruction, telle qu'une clôture, un garage, une maison, des branches en surplomb, des cordes à linge ou des fils électriques.

- Pendant le montage de l'unité, prenez le temps, avant et après chaque phase, de vous assurer que le fort est de niveau. Si le fort n'est pas de niveau, le montage sera difficile et il pourrait en résulter un montage incorrect. Des précautions supplémentaires doivent être prises pour vous assurer que les angles du fort soient bien droits.
- L'aire de jeu sécuritaire fait référence à une zone s'étendant sur 2 m (6 pi - 7 po) au-delà de l'ensemble de jeu, sur tous les côtés, y compris l'espace situé au-dessus de l'ensemble de jeu.

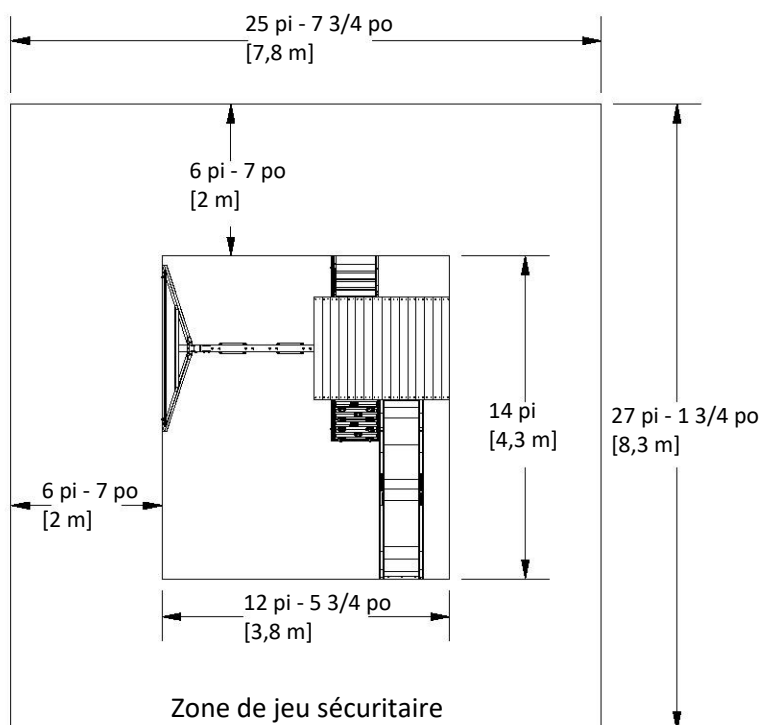
SCHÉMA DE LA ZONE DE JEU SÉCURITAIRE

Dimensions au sol

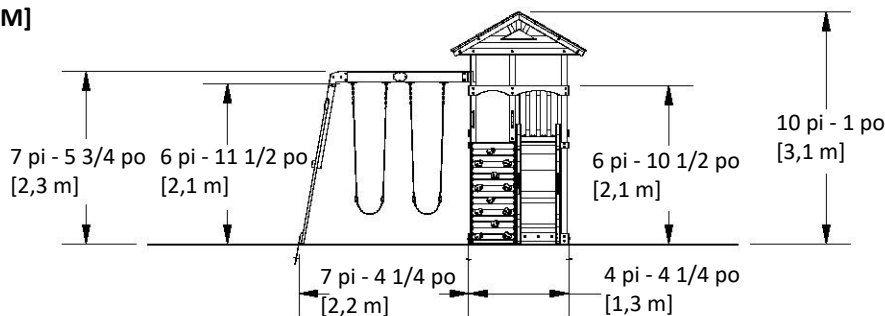
14 pi [4,3 m] x 12 pi - 5 3/4 po [3,8 m] x 10 pi - 1 po [3,1 m]

Zone de jeu sécuritaire

27 pi - 1 3/4 po [8,3 m] x 25 pi - 7 3/4 po [7,8 m] x 16 pi - 8 po [5,1 m]



HAUTEUR DE JEU SÉCURITAIRE : 16 pi - 8 po [5,1 m]
HAUTEUR DE CHUTE MAXIMALE : 6 pi - 11 1/2 po [2 m]



Informations générales :

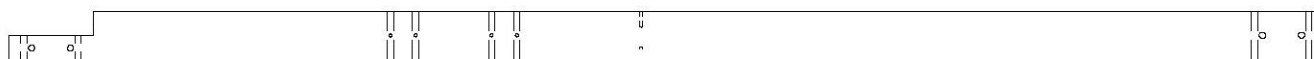
Votre ensemble de jeu a été conçu et étudié pour les enfants uniquement et pour un usage résidentiel uniquement.
Un maximum de 68 kg (150 lb) par enfant est recommandé pour toutes les activités ludiques conçues pour un usage individuel.
Un maximum de 54 kg (120 lb) par enfant est recommandé pour toutes les activités ludiques conçues pour plusieurs enfants.
Le nombre maximum d'enfants recommandé pour cette balançoire est de 9.

Manuel du propriétaire - Identification des pièces

Composants en bois (pas à l'échelle)



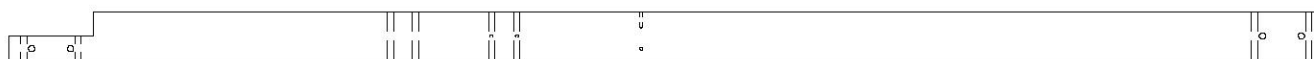
A74 POUTRE DE BALANÇOIRE 2 POSITIONS - W4L16167
(x1) 3 3/8 po x 5 1/4 po x 68 3/4 po (86x134x1745)



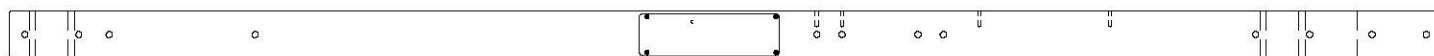
B01 MONTANT - W4L16121
(x1) 3 po x 3 po x 82 1/4 po (76x76x2089)



B02 MONTANT - W4L16122
(x1) 3 po x 3 po x 89 1/2 po (76x76x2274)



B03 MONTANT - W4L16126
(x1) 3 po x 3 po x 82 1/4 po (76x76x2089)



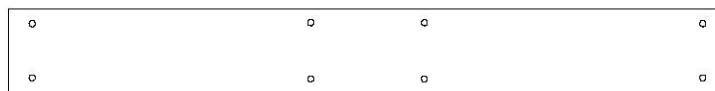
B04 MONTANT - W2A03406
(x1) 3 po x 3 po x 89 1/2 po (76x76x2274)



B05 MONTANT - W4L16139
(x2) 3 po x 3 po x 24 3/4 po (76x76x630)



B06 MONTANT - W4L16140
(x2) 3 po x 3 po x 17 1/2 po (76x76x445)



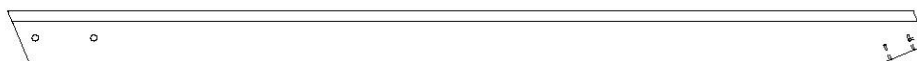
D01 LISSE MURALE - W4L16166
(x1) 1 3/8 po x 5 1/4 po x 44 7/8 po (36x134x1141)



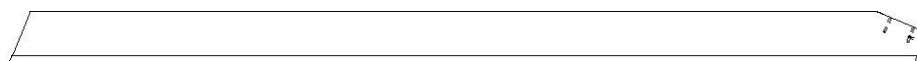
E01 SOLIVE DE PLANCHER - W4L16130
(x2) 1 3/8 po x 2 3/4 po x 50 1/4 po (36x70x1276)



E02 CALE ANGULAIRE - W4L16134
(x6) 1 3/8 po x 3 3/8 po x 14 3/8 po (36x86x365)



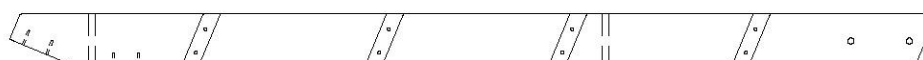
E72 LISSE GAUCHE - W4L16157
(x1) 1 3/8 po x 3 3/8 po x 57 1/2 po (36x86x1460)



E73 LISSE DROITE - W4L16158
(x1) 1 3/8 po x 3 3/8 po x 57 1/2 po (36x86x1460)



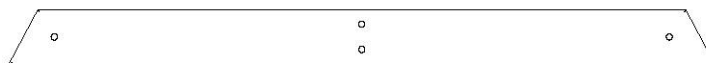
E77 MONTANT GAUCHE - W4L16152
(x1) 1 3/8 po x 3 3/8 po x 58 po (36x86x1473)



E78 MONTANT DROIT - W4L16153
(x1) 1 3/8 po x 3 3/8 po x 58 po (36x86x1473)

Manuel du propriétaire - Identification des pièces

Composants en bois (pas à l'échelle)



E79 SUPPORT D'EXTRÉMITÉ - W4L16170
(x1) 1 1/2 po x 3 1/2 po x 44 po (36x86x1120)



E80 CALE ANGULAIRE - W4L16169
(x2) 1 3/8 po x 3 3/8 po x 87 1/8 po (36x86x2212)



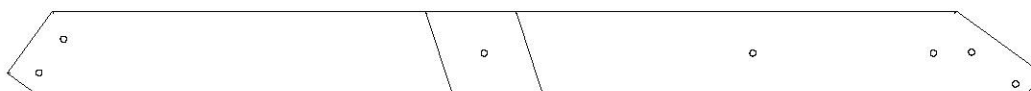
G01 RAIL AU SOL - W4L16128
(x3) 1 po x 5 1/4 po x 44 7/8 po (24x134x1141)



G02 RAIL AU SOL - W4L16129
(x2) 1 po x 5 1/4 po x 51 1/8 po (24x134x1300)



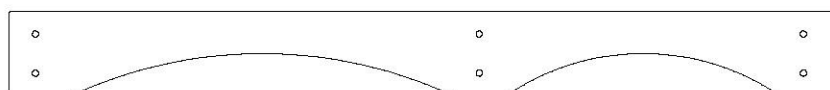
G03 RAIL AU SOL - W4L16132
(x1) 1 po x 5 1/4 po x 71 3/8 po (24x134x1814)



G04 TRAVERSE - W4L16133
(x2) 1 po x 5 1/4 po x 64 5/8 po (24x134x1642)



G05 LISSE MURALE - W4L16143
(x1) 1 po x 5 1/4 po x 52 1/8 po (24x134x1324)



G06 LISSE MURALE - W4L16144
(x1) 1 po x 5 1/4 po x 52 1/8 po (24x134x1324)



G07 RAIL AU SOL - W4L16165
(x1) 1 po x 5 1/4 po x 32 3/4 po (24x134x832)



G50 PLANCHE DE SOL - W4L16171
(x1) 1 po x 5 1/4 po x 86 11/16 po (24x134x2202)

Manuel du propriétaire - Identification des pièces

Composants en bois (pas à l'échelle)



H01 LISSE DE PLANCHER - W4L16124

(x1) 1 po x 3 3/8 po x 52 1/8 po (24x86x1324)



H02 LISSE DE PLANCHER - W4L16125

(x1) 1 po x 3 3/8 po x 44 7/8 po (24x86x1141)



H03 LISSE DE PLANCHER - W4L16127

(x1) 1 po x 3 3/8 po x 44 7/8 po (24x86x1141)



H04 LISSE DE PLANCHER - W4L16135

(x1) 1 po x 3 3/8 po x 52 1/8 po (24x86x1324)



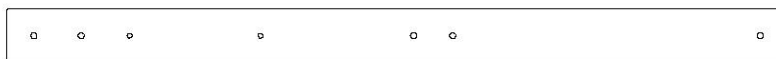
H05 LISSE MURALE - W4L16137

(x2) 1 po x 3 3/8 po x 44 7/8 po (24x86x1141)



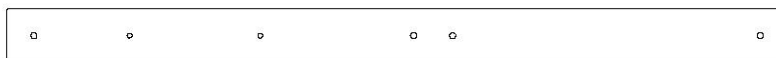
H06 LISSE MURALE - W4L16141

(x1) 1 po x 3 3/8 po x 31 1/8 po (24x86x790)



H07 MONTANT MURAL - W4L16138

(x1) 1 po x 3 3/8 po x 48 7/8 po (24x86x1240)



H08 MONTANT MURAL - W4L16142

(x1) 1 po x 3 3/8 po x 48 7/8 po (24x86x1240)



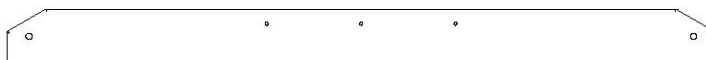
H09 LISSE DE TOIT - W4L16145

(x2) 1 po x 3 3/8 po x 63 3/4 po (24x86x1620)



H10 LISSE DE TOIT - W4L16147

(x4) 1 po x 3 3/8 po x 39 7/8 po (24x86x1014)



H11 PLANCHE DE RIVE DU PIGNON - W4L16148

(x2) 1 po x 3 3/8 po x 44 1/4 po (24x86x1125)



H75 PLANCHE DE FIXATION - W4L16159

(x1) 1 po x 3 3/8 po x 23 1/2 po (24x86x596)



H76 ÉCHELON - W4L16154

(x4) 1 po x 3 3/8 po x 21 3/8 po (24x86x544)



H77 PLANCHE DE FIXATION - W4L16155

(x1) 1 po x 3 3/8 po x 23 1/2 po (24x86x596)



H80 CALE DE TOBOGGAN LARGE - W4L15715

(x1) 1 po x 3 3/8 po x 18 3/8 po (24x86x466)



H83 CALE DE TOBOGGAN - W4L13333

(x2) 1 po x 3 3/8 po x 20 1/8 po (24x86x512)

Manuel du propriétaire - Identification des pièces

Composants en bois (pas à l'échelle)



J01 SUPPORT DE PLANCHER - W4L16136
(x4) 1 po x 2 3/8 po x 3 po (24x60x76)



K01 TRIANGLE RAYONS DE SOLEIL - W4L16149
(x2) 5/8 po x 5 1/4 po x 18 1/4 po (16 x 134 x 464)



M01 PLANCHE DE PLANCHER - W4L16120
(x1) 5/8 po x 3 3/8 po x 44 7/8 po (16x86x1140)



M02 PLANCHE DE PLANCHER - W4L16123
(x2) 5/8 po x 3 po x 38 7/8 po (16x76x988)



M03 PIQUET - W4L16146
(x16) 5/8 po x 3 3/8 po x 25 7/8 po (16x86x657)



M70 SUPPORT DU LIT DU TOBOGGAN - W100935
(x1) 5/8 po x 3 3/8 po x 19 7/8 po (16x86x505)



M73 SUPPORT ARRIÈRE - W4L16156
(x1) 5/8 po x 3 3/8 po x 23 1/2 po (16x86x596)



M74 PLANCHE DE MUR D'ESCALADE - W4L16161
(x8) 5/8 po x 3 3/8 po x 22 1/4 po (16x86x564)



M75 PLANCHE DE MUR D'ESCALADE - W4L16162
(x4) 5/8 po x 3 3/8 po x 22 1/4 po (16x86x564)



M76 PLANCHE DE MUR D'ESCALADE - W4L16163
(x4) 5/8 po x 3 3/8 po x 22 1/4 po (16x86x564)



M108 PLANCHE SUPÉRIEURE - W4L16160
(x1) 5/8 po x 3 1/4 po x 23 1/2 po (16x82x596)



N01 ENCADREMENT DU PIGNON DE PORCHE AVANT - W4L16151
(x4) 5/8 po x 2 3/8 po x 8 5/8 po (16x60x220)



N02 ENCADREMENT DU PIGNON DE PORCHE AVANT - W4L16150
(x2) 5/8 po x 2 3/8 po x 10 7/8 po (16x60x275)



N03 TASSEAU DE TOIT - W4L16172
(x2) 5/8 po x 2 3/8 po x 37 3/8 po (16x60x948)



N70 PLANCHE DE REMPLISSAGE - W4L16164
(x1) 5/8 po x 1 3/4 po x 22 1/4 po (16x45x564)



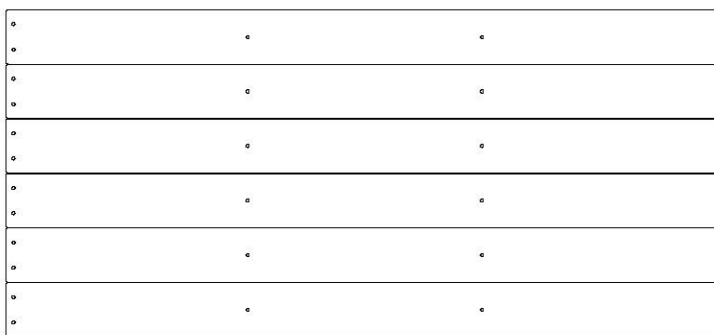
S01 LISSE DE PLANCHER - W4L16131
(x2) 1 po x 1 po x 44 1/8 po (24x24x1122)



SP71 SUPPORT DE POUTRE DE BALANÇOIRE - W4L16168
(x1) 3 3/8 po x 3 3/8 po x 49 1/2 po (86x86x1256)

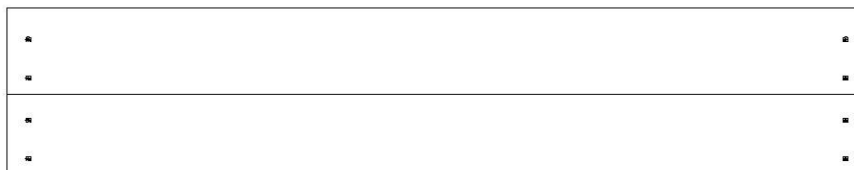
Manuel du propriétaire - Identification des pièces

Composants en bois (pas à l'échelle)



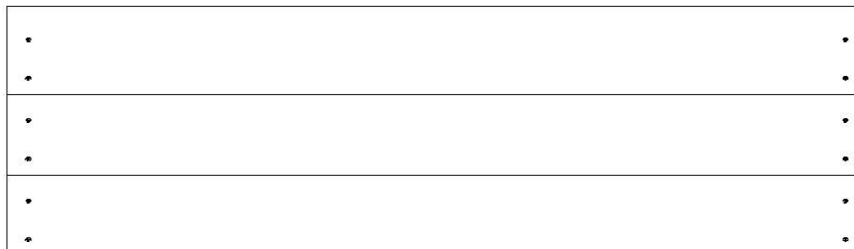
FP01 PANNEAU DE PLANCHER - W2A03405

(x2) 1 1/4 po x 20 7/16 po x 44 7/8 po (32x519x1140)



RP1 PANNEAU DE TOIT - W2A03407

(x2) 1 5/8 po x 10 3/8 po x 53 3/4 po (42x264x1364)

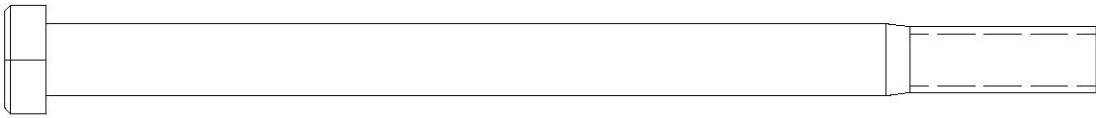


RP2 PANNEAU DE TOIT - W2A03408

(x4) 1 5/8 po x 15 5/8 po x 53 3/4 po (42x396x1364)

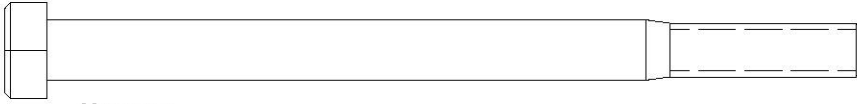
Manuel du propriétaire - Identification des pièces

Pièces de quincaillerie



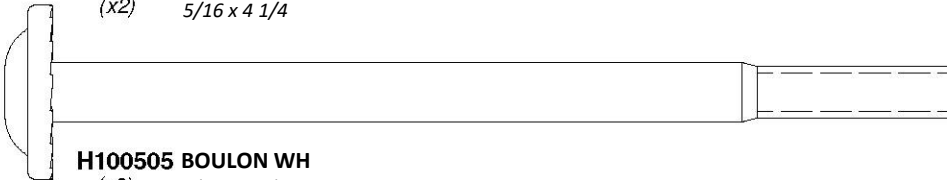
H100654 BOULON HEXAGONAL

(x9) 3/8 x 5-1/2



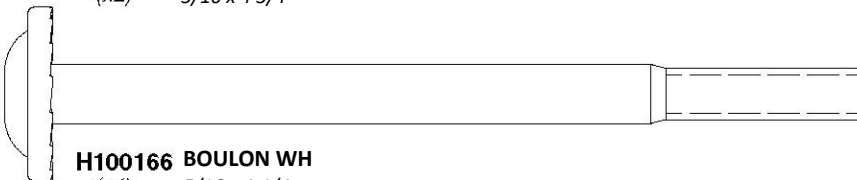
H100054 BOULON HEXAGONAL

(x2) 5/16 x 4 1/4



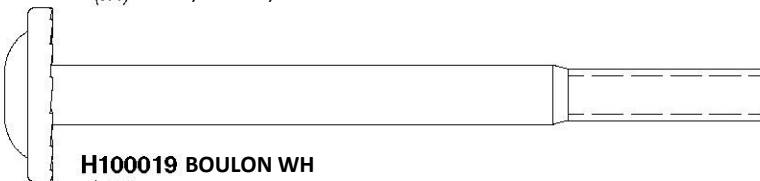
H100505 BOULON WH

(x2) 5/16 x 4 3/4



H100166 BOULON WH

(x4) 5/16 x 4-1/4



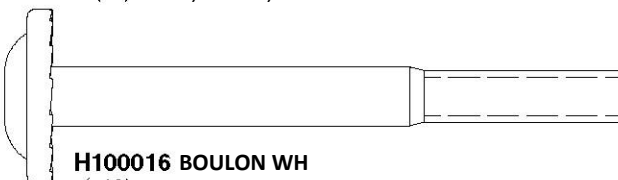
H100019 BOULON WH

(x54) 5/16 x 3 3/4



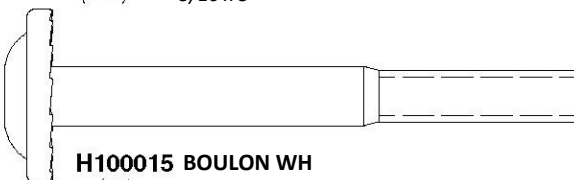
H100018 BOULON WH

(x7) 5/16 x 3 1/2



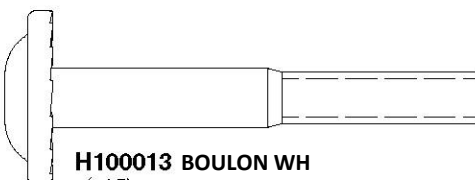
H100016 BOULON WH

(x10) 5/16 x 3



H100015 BOULON WH

(x2) 5/16 x 2 3/4



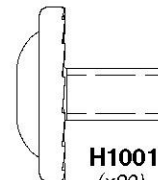
H100013 BOULON WH

(x15) 5/16 x 2 1/4



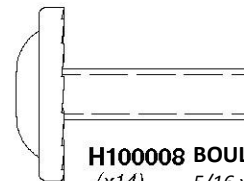
H100041 BOULON HEXAGONAL

(x4) 5/16 x 1 1/2



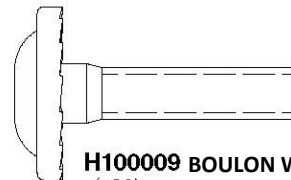
H100115 BOULON WH

(x20) 5/16 x 1/2



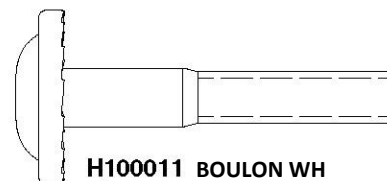
H100008 BOULON WH

(x14) 5/16 x 1



H100009 BOULON WH

(x20) 5/16 x 1 1/4

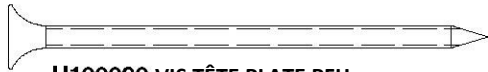


H100011 BOULON WH

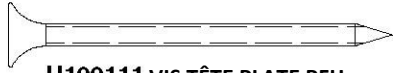
(x29) 5/16 x 1 3/4

Manuel du propriétaire - Identification des pièces

Pièces de quincaillerie



H100090 VIS TÊTE PLATE PFH
(x41) 8 x 2 1/2 po



H100111 VIS TÊTE PLATE PFH
(x68) 8 x 2



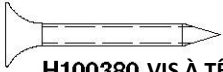
H100089 VIS TÊTE PLATE PFH
(x15) 8 x 1 3/4



H100086 VIS TÊTE PLATE PFH
(x78) 8 x 1 1/2



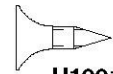
H100087 VIS TÊTE PLATE PFH
(x160) 8 x 1 1/4



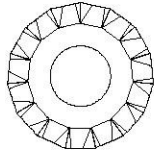
H100380 VIS À TÊTE PLATE CRUCIFORME PFH BLK
(x37) 8 x 1 1/8



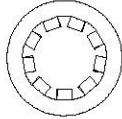
H100121 VIS TÊTE PLATE PFH
(x7) 8 x 3/4



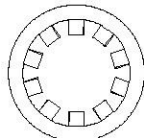
H100124 VIS TÊTE PLATE PFH
(x4) 8 x 1/2



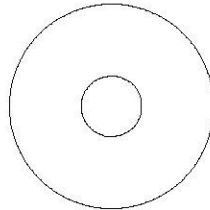
H100030 RONDELLE DE SÉCURITÉ EXT
(x116) 8 x 19



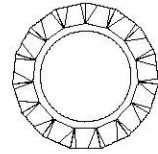
H100108 RONDELLE DE SÉCURITÉ INT
(x26) 8 x 15



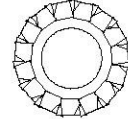
H100107 RONDELLE DE SÉCURITÉ INT
(x9) 10 x 18



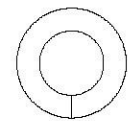
H100105 RONDELLE PLATE
(x12) 8 x 27



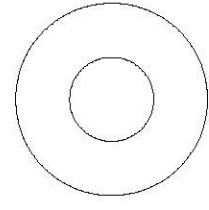
H100031 RONDELLE DE SÉCURITÉ EXT
(x2) 12 x 19



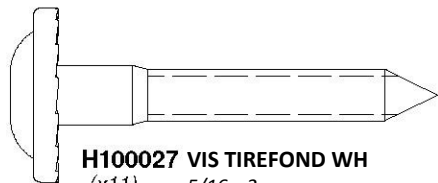
H100138 RONDELLE DE SÉCURITÉ EXT
(x15) 6 x 15



H100095 RONDELLE FENDUE
(x4) 5/16



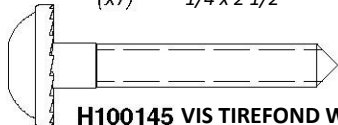
H100102 RONDELLE PLATE
(x9) 11 x 25



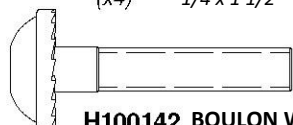
H100027 VIS TIREFOND WH
(x11) 5/16 x 2



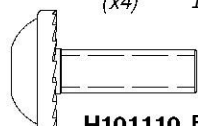
H100649 VIS TIREFOND WH
(x7) 1/4 x 2 1/2



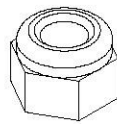
H100145 VIS TIREFOND WH
(x4) 1/4 x 1 1/2



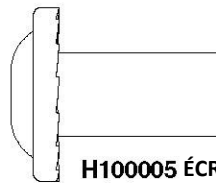
H100142 BOULON WH
(x4) 1/4 x 1-1/4



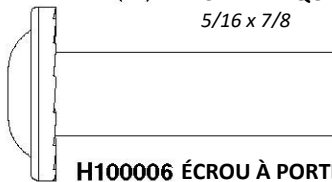
H101110 BOULON WH
(x26) 1/4 x 1-1/4



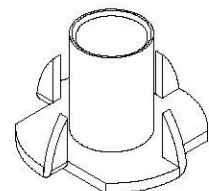
H100110 ÉCROU AUTOBLOQUANT
(x2) 5/16



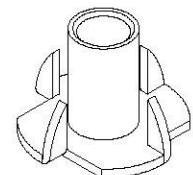
**H100005 ÉCROU À PORTÉE
CYLINDRIQUE WH**
(x8) 5/16 x 7/8



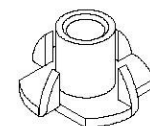
**H100006 ÉCROU À PORTÉE
CYLINDRIQUE WH**
(x9) 5/16 x 1 1/2



H100073 ÉCROU À ENFONCER
(x9) 3/8



H100074 ÉCROU À ENFONCER
(x148) 5/16



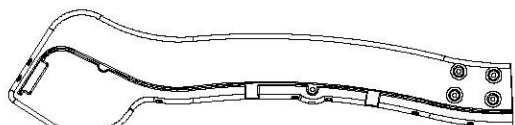
H100072 ÉCROU À ENFONCER
(x30) 1/4

Manuel du propriétaire - Identification des pièces

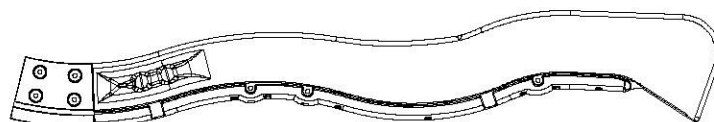
Composants accessoires (pas à l'échelle)



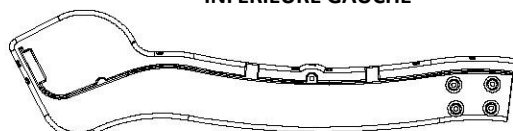
A6P00385 LIT DE TOBOGGAN 3,05 M
(x1) (10 PI) VERT FONCÉ



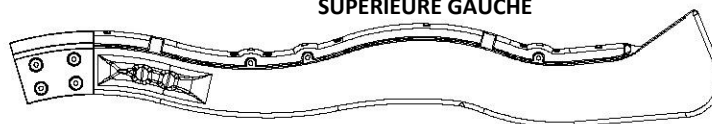
A6P00483 GLISSIÈRE DE TOBOGGAN
(x1) 3,05 M (10 PI) VERTE
INFÉRIEURE GAUCHE



A6P00485 GLISSIÈRE DE TOBOGGAN
(x1) 3,05 M (10 PI) VERTE
SUPÉRIEURE GAUCHE



A6P00484 GLISSIÈRE DE TOBOGGAN
(x1) 3,05 M (10 PI) VERTE
INFÉRIEURE DROITE



A6P00486 GLISSIÈRE DE TOBOGGAN
(x1) DE 3,05 M (10 PI) VERTE
SUPÉRIEURE DROITE



A6P00487 SUPPORT DE TUBE DU TOBOGGAN
(x4)



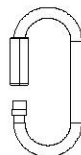
A4M01118 CALE DE TOBOGGAN
(x1) 134,62 CM (53 PO,
GAUCHE)



A4M01117 CALE DE TOBOGGAN
(x1) 134,62 CM (53 PO,
DROITE)



A100164 ÉTIQUETTE
(x1) D'IDENTIFICATION DE BYD
(GRANDE) 3 À 10 ANS



A100069 MAILLON RAPIDE
(x4)



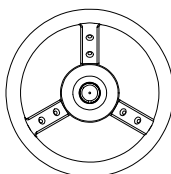
A6P00410 LATTE VERTICALE
(x1)



A100183 CORDE - CHAÎNE VERTE 57 PO
(x4) (144,78 CM)



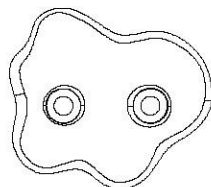
A6P00054 SIÈGE DE BALANÇOIRE
(x2) VERT 22 PO (55,8 CM)



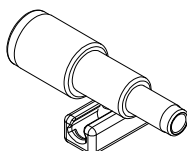
A100107 VOLANT
(x1)



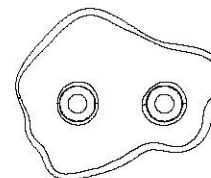
A100178 TARIÈRE
(x6)



A6P00036 PRISE HC VERTE
(x6) No 1



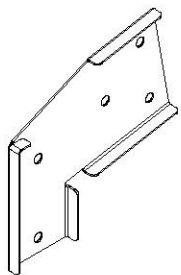
A6P00096 TÉLESCOPE
(x1)



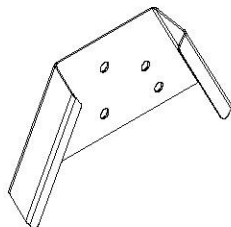
A6P00037 PRISE HC VERTE
(x6) No 2

Manuel du propriétaire - Identification des pièces

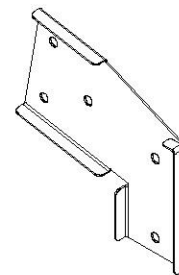
Composants accessoires (pas à l'échelle)



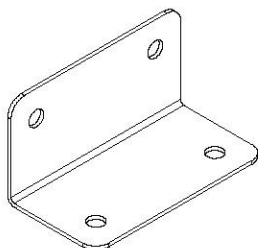
A100325 SUPPORT D'EXTENSION
(x1) DE POUTRE DE
BALANÇOIRE - GAUCHE



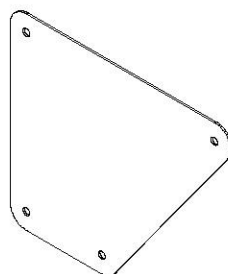
A4M01169 SUPPORT EN A
(x1)



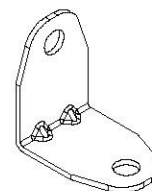
A100326 SUPPORT D'EXTENSION
(x1) DE POUTRE DE
BALANÇOIRE - DROITE



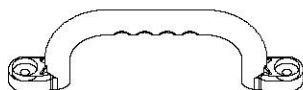
A100140 SUPPORT EN L
(x2) 66 x 66 x 127



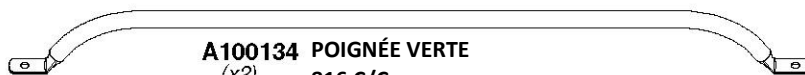
A4M01595 CALE ANGULAIRE
(x2)



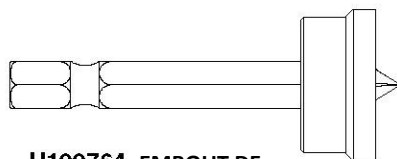
A4M01046 SUPPORT EN
(x2) L 2,5 x 38 x 55 x 55



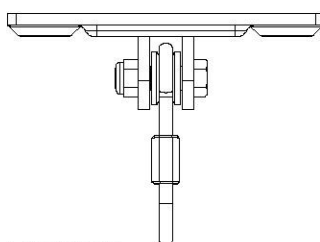
A100028 POIGNÉE EN
(x4) PLASTIQUE VERT



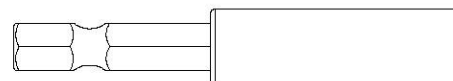
A100134 POIGNÉE VERTE
(x2) 816 C/C



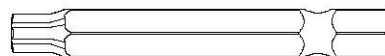
H100764 EMBOUT DE
(x1) VISSAGE



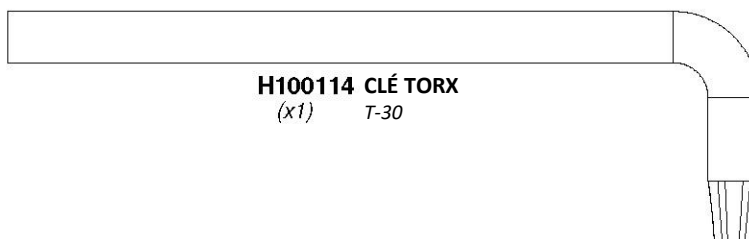
A4M00505 CROCHET DE
(x4) BALANÇOIRE



H101100 TOURNEVIS MAGNÉTIQUE
(x1)



H100147 DOUILLE TORX
(x1) T-30



H100114 CLÉ TORX
(x1) T-30

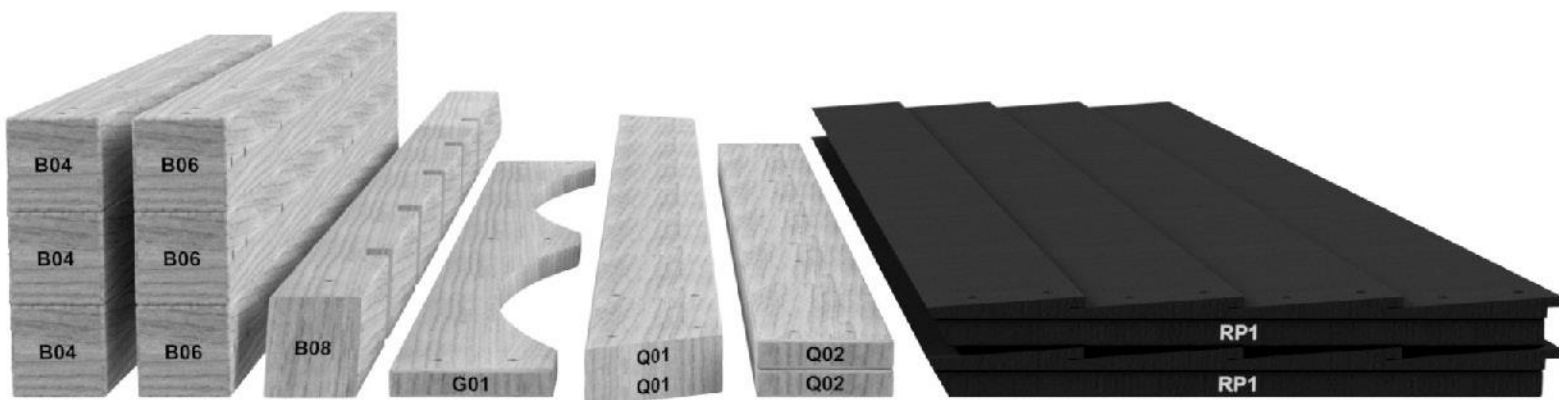
PRÉ-ASSEMBLAGE ÉTAPE 1 - TRI DES PIÈCES

Il est essentiel pour faciliter l'assemblage que vous preniez le temps de trier et d'organiser le bois et la quincaillerie.

PIÈCES EN BOIS :

- Organisez les pièces de bois selon le numéro alphanumérique à trois chiffres estampillé sur chaque planche (ex. P01).
- S'il y a plusieurs planches avec le même numéro estampillé, empilez ces pièces ensemble.
- Les tampons se trouvent sur la surface plane ou aux extrémités des planches.
- Prévoyez beaucoup d'espace - les pièces de bois peuvent prendre beaucoup de place.

REMARQUE : LES CARTONS NE SONT PAS ORGANISÉS PAR NUMÉRO DE PLANCHE.



PIÈCES DE QUINCAILLERIE :

- Nous vous recommandons d'avoir une table séparée pour organiser les pièces de quincaillerie.
- Les sacs de pièces de quincaillerie comportent un numéro de pièce alphanumérique à sept chiffres.
- Vous pouvez organiser vos pièces de quincaillerie par numéro de pièce ou les grouper par type de pièce (c.-à-d. boulons, écrous, etc.).
- Lors de l'assemblage, il vous suffit de référencer les quatre derniers chiffres du numéro.



PRÉ-ASSEMBLAGE ÉTAPE 2 - OUTILS NÉCESSAIRES



Perceuse sans fil ou perceuse électrique



Accessoires de la perceuse : Tête cruciforme



Mèches de 1/8 po, 3/16 po, 3/8 po et 7/16 po



Tournevis cruciforme



Clés ouvertes de 1/2 po et 9/16 po



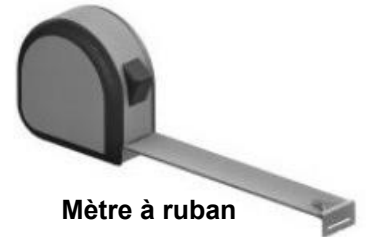
Clé à cliquet de 3/8 po, douilles standard de 1/2 po et 9/16 po, douilles profondes de 1/2 po et 9/16 po



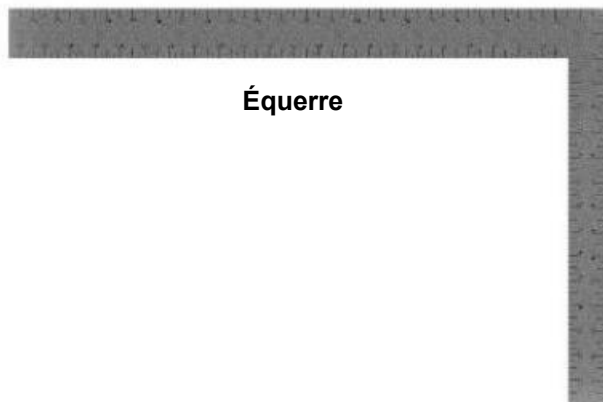
Marteau à panne fendue



Maillet en caoutchouc - En option



Mètre à ruban



Équerre



Niveau de 24 po

PRÉ-ASSEMBLAGE ÉTAPE 3 - CHOISISSEZ VOTRE MÉTHODE D'ASSEMBLAGE

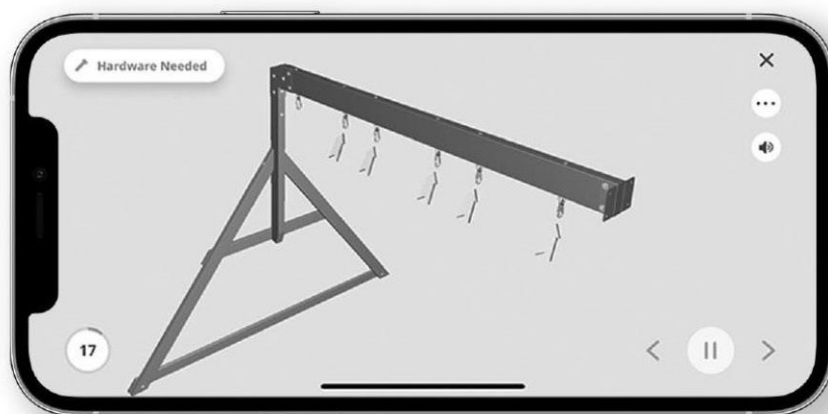
Plusieurs types d'instructions de montage vous sont proposés.

1. Manuel d'assemblage imprimé inclus avec votre produit
2. Application BILT - Instructions interactives en 3D
3. Combinaison du manuel imprimé et de l'application BILT (Remarque : les numéros d'étape peuvent différer entre les deux méthodes)



Scannez pour des instructions 3D faciles

Téléchargez l'application BILT avant de commencer



ÉTAPE 1 - ÉCHELLE

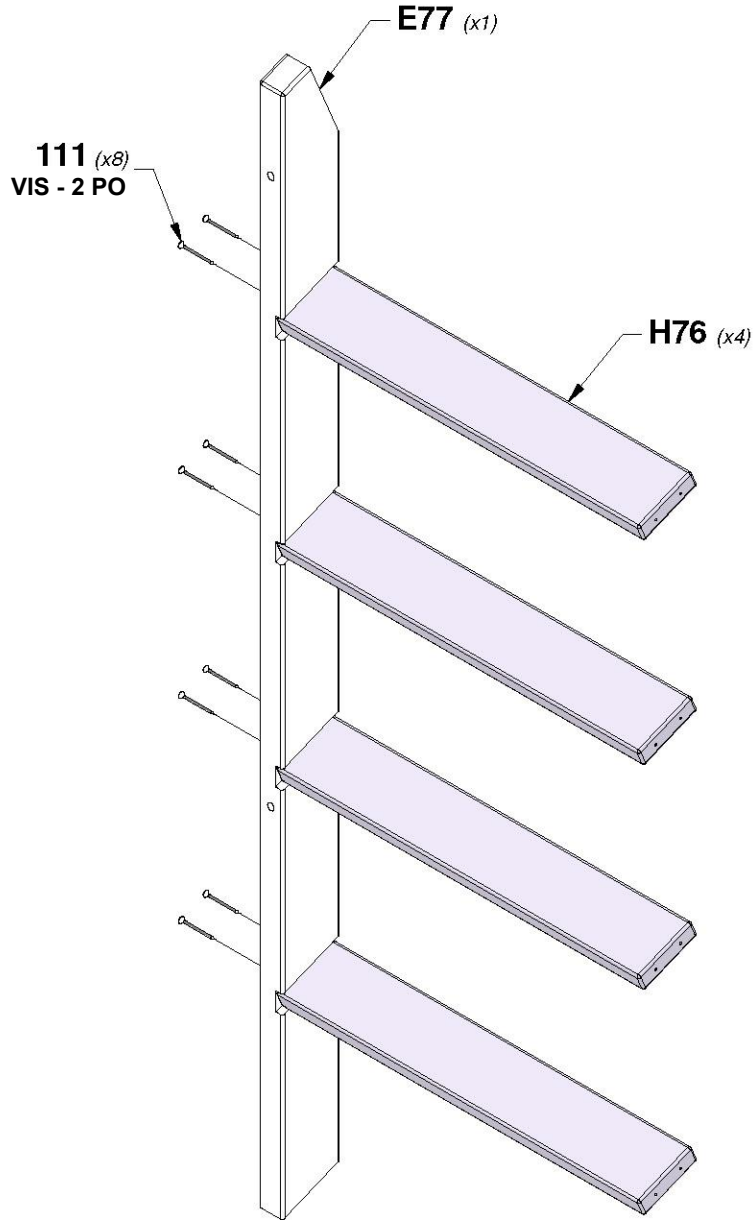
QTÉ	NUMÉRO D'ARTICLE	DESCRIPTION
8	H100111	VIS TÊTE PLATE PFH 8 x 2



E77 MONTANT GAUCHE - W4L16152
(x1) 1 3/8 po x 3 3/8 po x 58 po (36x86x1473)



H76 ÉCHELON - W4L16154
(x4) 1 po x 3 3/8 po x 21 3/8 po (24x86x544)

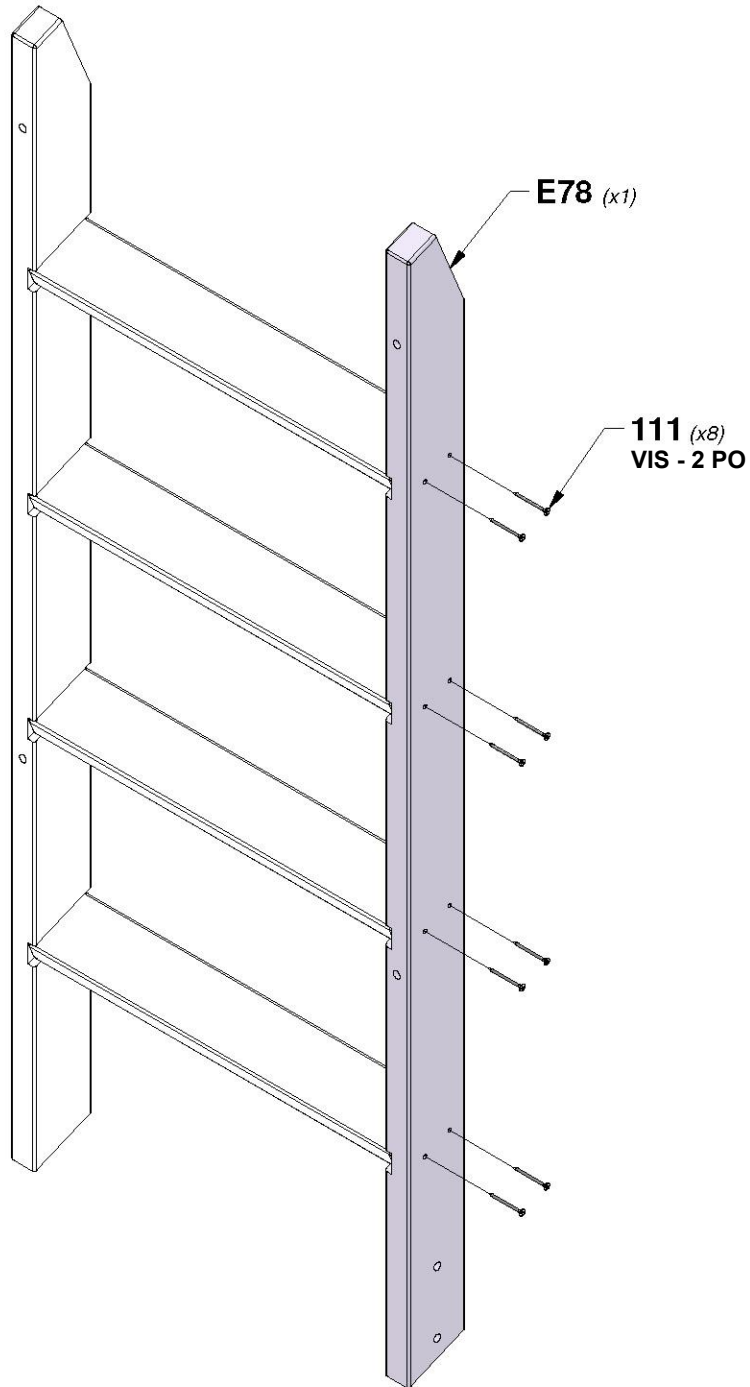


ÉTAPE 2 - ÉCHELLE

QTÉ	NUMÉRO D'ARTICLE	DESCRIPTION
8	H100111	VIS TÊTE PLATE PFH 8 x 2



E78 MONTANT DROIT - W4L16153
(x1) 1 3/8 po x 3 3/8 po x 58 po (36x86x1473)



ÉTAPE 3 - ÉCHELLE

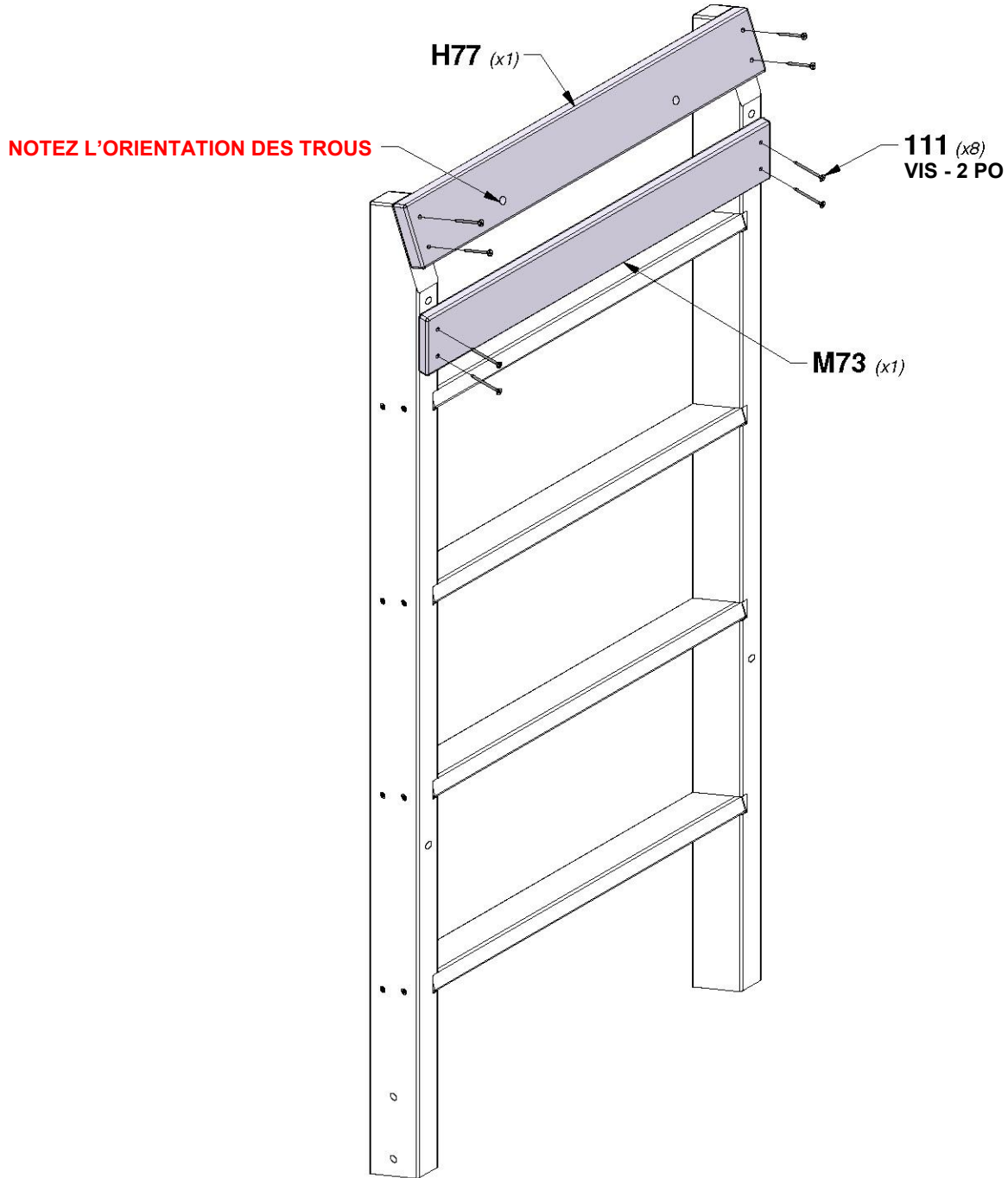
QTÉ	NUMÉRO D'ARTICLE	DESCRIPTION
8	H100111	VIS TÊTE PLATE PFH 8 x 2



H77 PLANCHE DE FIXATION - W4L16155
(x1) 1 po x 3 3/8 po x 23 1/2 po (24x86x596)

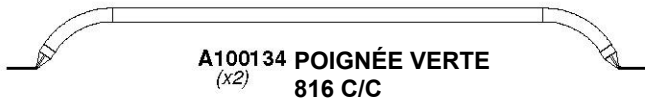


M73 SUPPORT ARRIÈRE - W4L16156
(x1) 5/8 po x 3 3/8 po x 23 1/2 po (16x86x596)

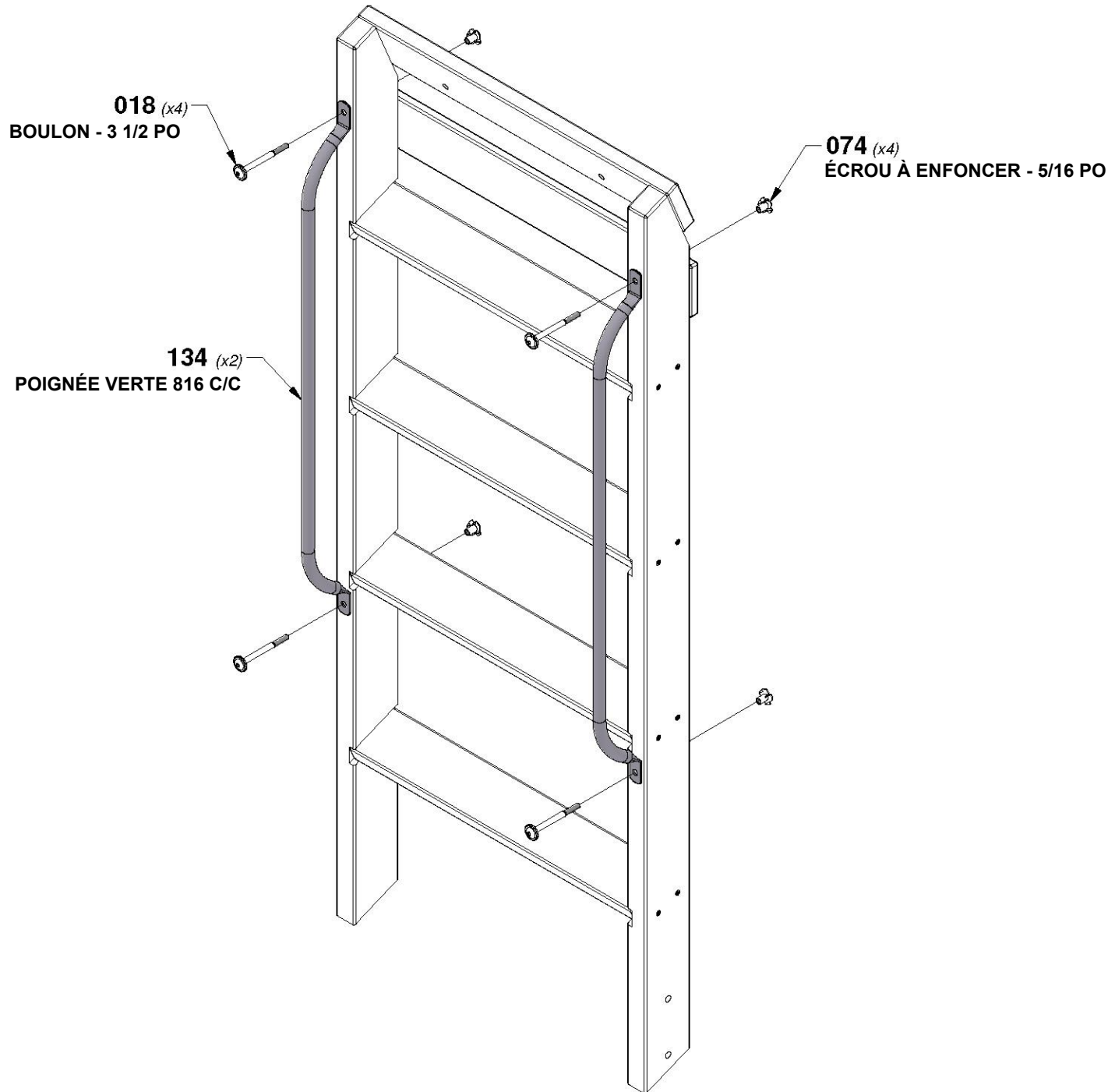


ÉTAPE 4 - ÉCHELLE

QTÉ	NUMÉRO D'ARTICLE	DESCRIPTION
4	H100018	BOULON WH 5/16 x 3 1/2
4	H100074	ÉCROU À ENFONCER 5/16



CONSEIL :
INSTALLEZ D'ABORD DES ÉCROUS À ENFONCER DANS LE BOIS



ÉTAPE 1 - MUR D'ESCALADE

QTÉ	NUMÉRO D'ARTICLE	DESCRIPTION
24	H101110	BOULON WH 1/4 x 3/4
24	H100072	ÉCROU À ENFONCER 1/4
24	H100108	RONDELLE DE SÉCURITÉ INT 8 x 15



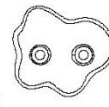
M75 PLANCHE DE MUR D'ESCALADE - W4L16162

(x4) 5/8 po x 3 3/8 po x 22 1/4 po (16x86x564)

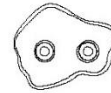


M76 PLANCHE DE MUR D'ESCALADE - W4L16163

(x4) 5/8 po x 3 3/8 po x 22 1/4 po (16x86x564)



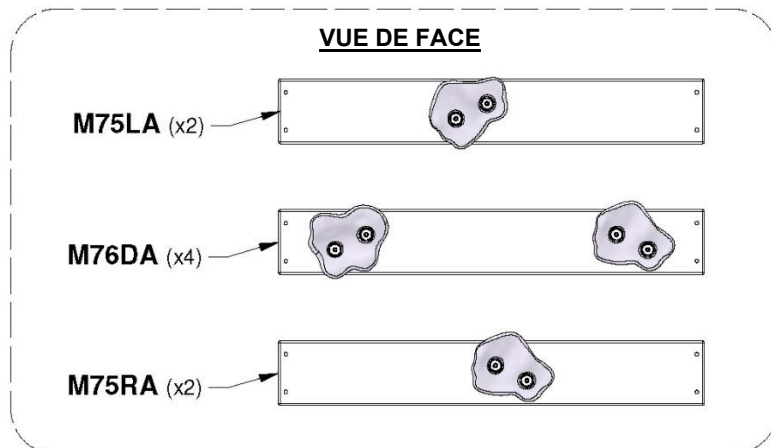
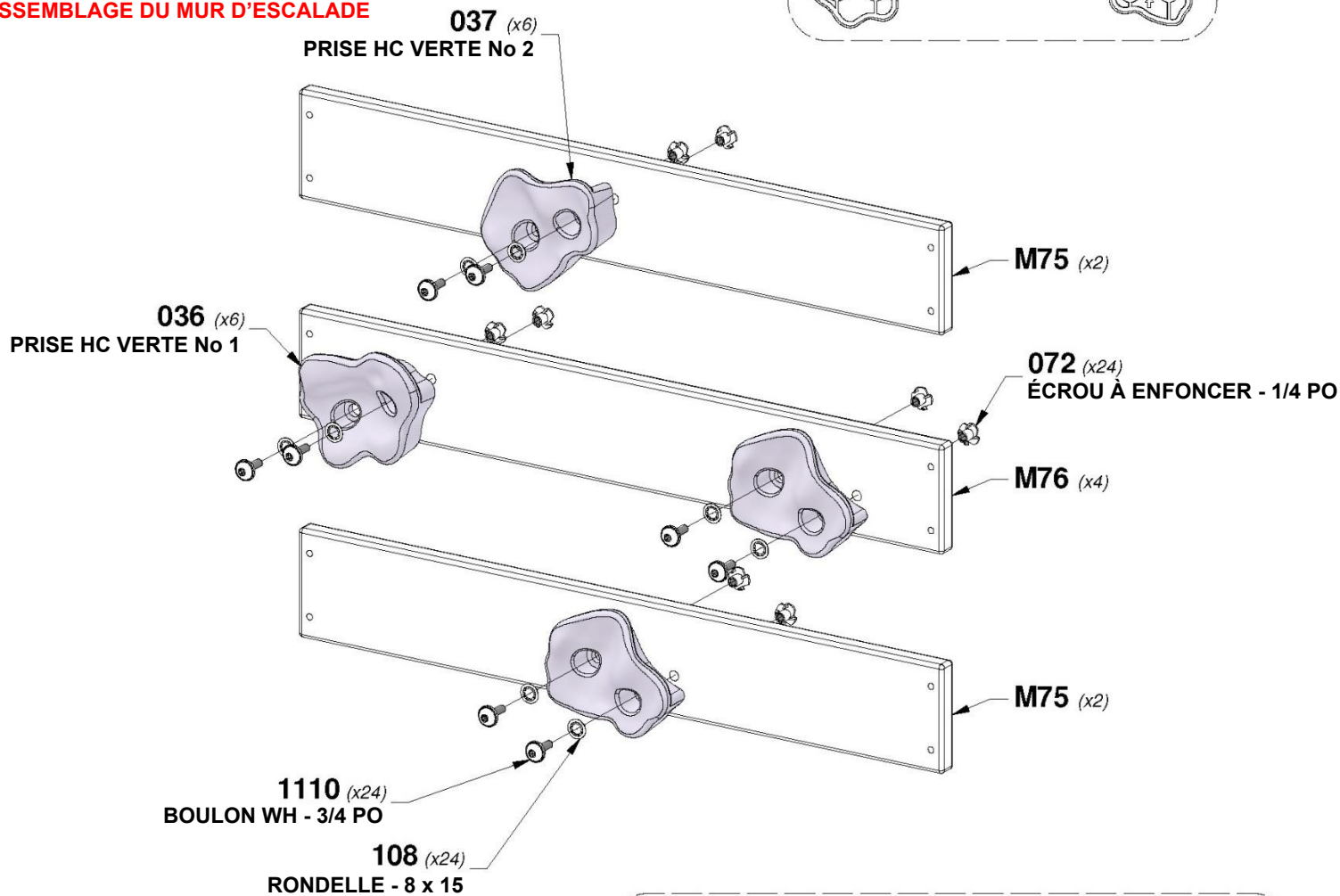
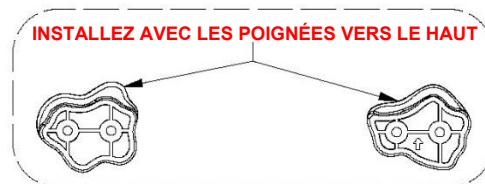
A6P00036 PRISE HC VERTE No 1
(x6)



A6P00037 PRISE HC VERTE No 2
(x6)

CONSEIL :
INSTALLER D'ABORD DES ÉCROUS À ENFONCER DANS LE BOIS

REMARQUE :
VOIR LA PAGE SUIVANTE POUR L'ENSEMBLE DE L'ASSEMBLAGE DU MUR D'ESCALADE



PLACEZ LES PRISES AU HASARD

ÉTAPE 2 - MUR D'ESCALADE

QTÉ	NUMÉRO D'ARTICLE	DESCRIPTION
66	H100086	VIS TÊTE PLATE PFH 8 x 1-1/2 PO

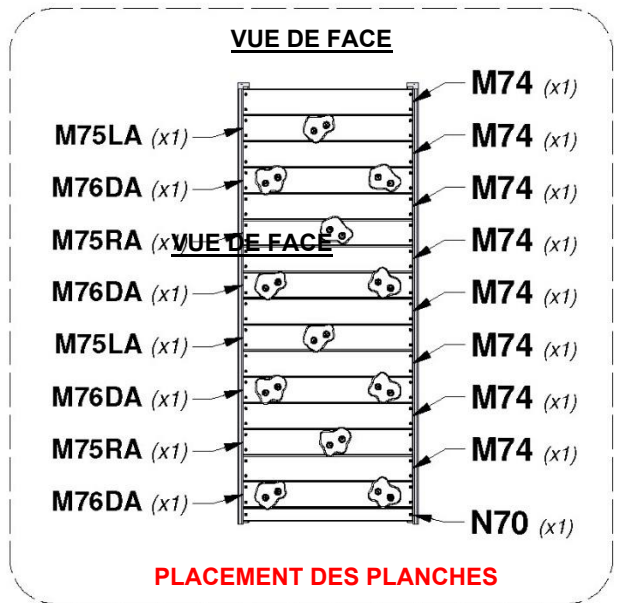
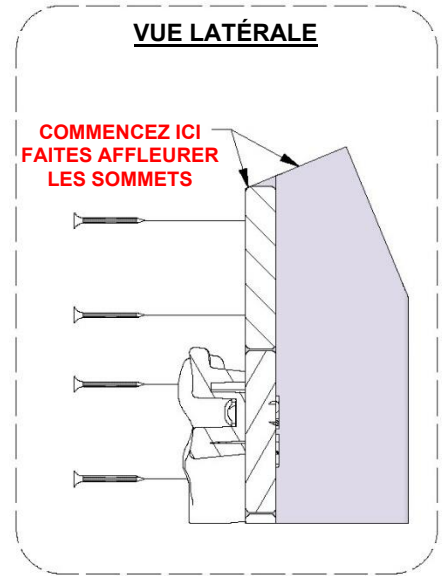
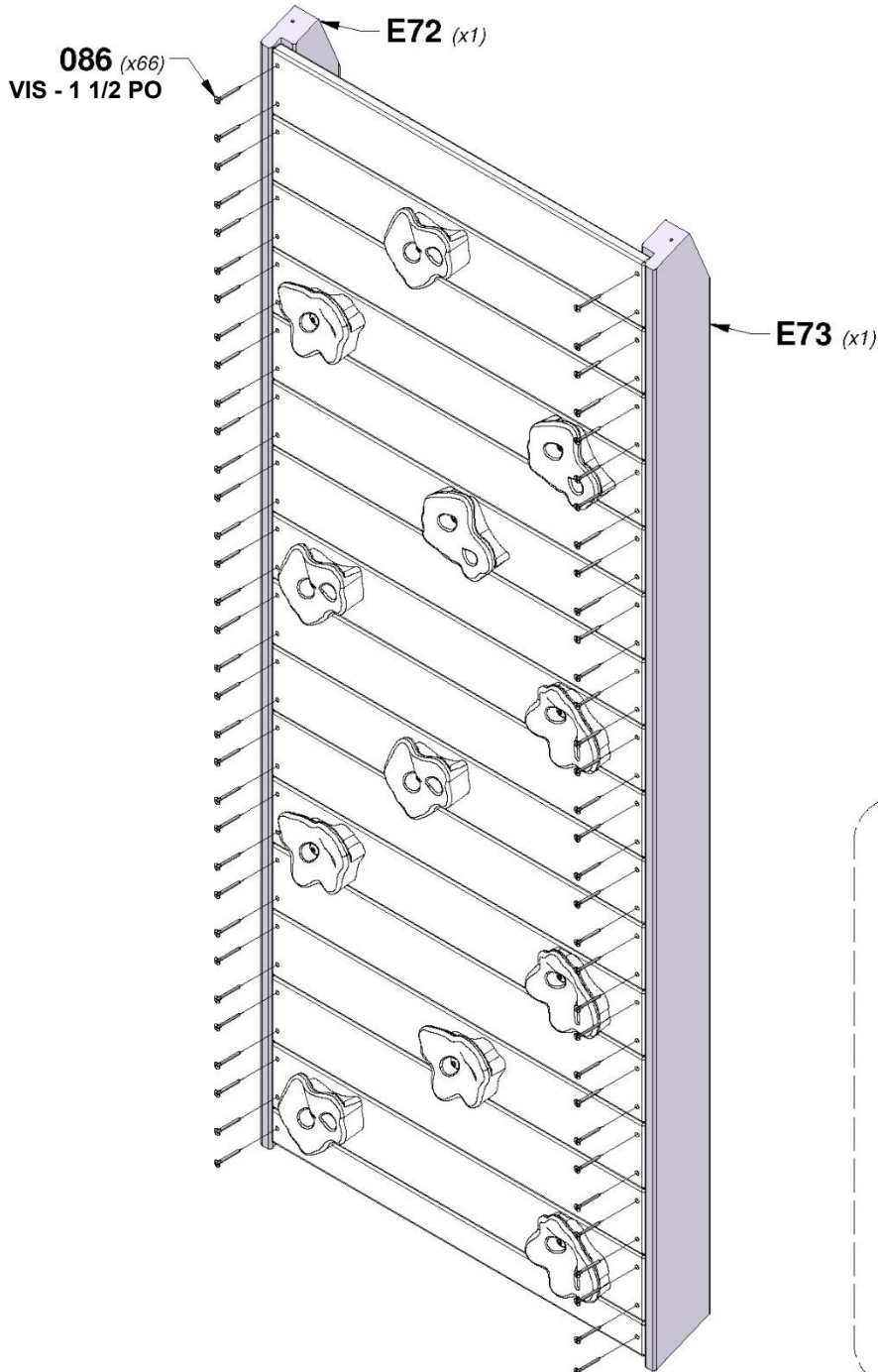


E72 LISSE GAUCHE - W4L16157
(x1) 1 3/8 po x 3 3/8 po x 57 1/2 po (36x86x1460)

E73 LISSE DROITE - W4L16158
(x1) 1 3/8 po x 3 3/8 po x 57 1/2 po (36x86x1460)

M74 PLANCHE DE MUR D'ESCALADE - W4L16161
(x8) 5/8 po x 3 3/8 po x 22 1/4 po (16x86x564)

N70 PLANCHE DE REMPLISSAGE - W4L16164
(x1) 5/8 po x 1 3/4 po x 22 1/4 po (16x45x564)

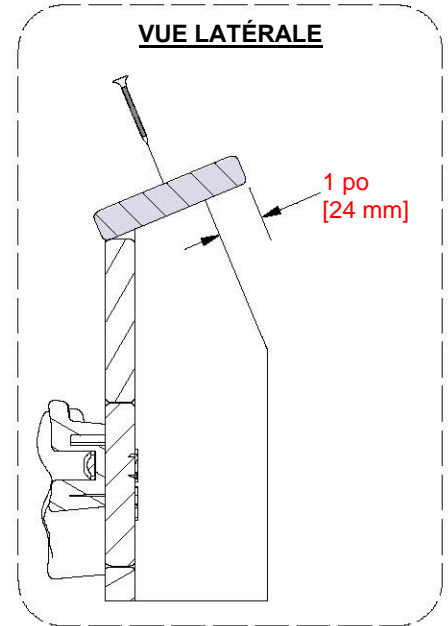
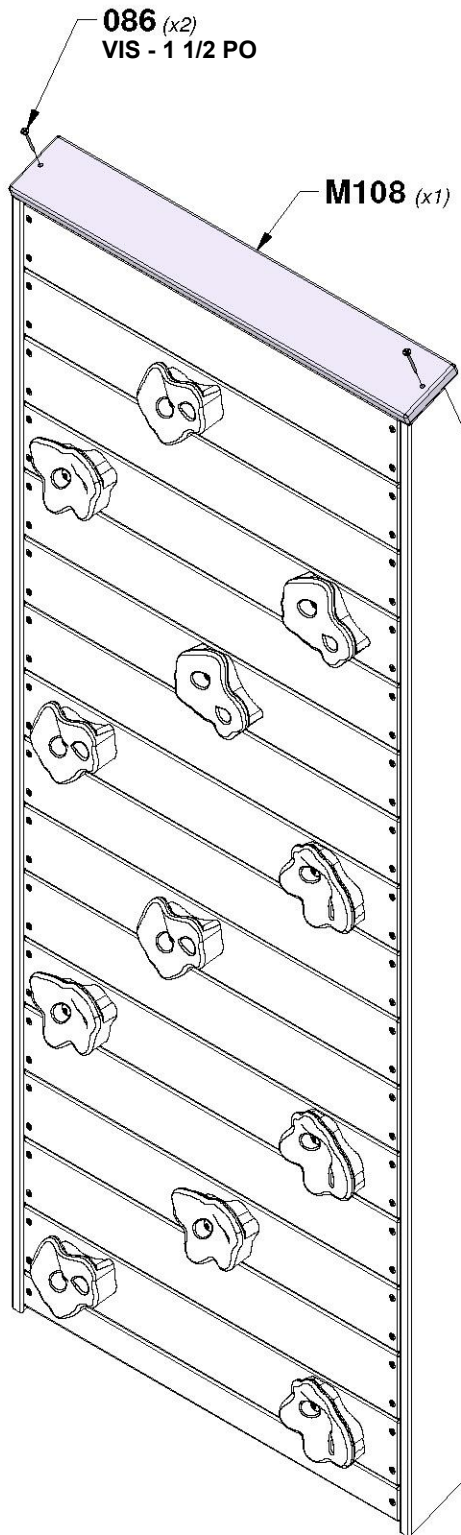


ÉTAPE 3 - MUR D'ESCALADE

QTÉ	NUMÉRO D'ARTICLE	DESCRIPTION
2	H100086	VIS TÊTE PLATE PFH 8 x 1-1/2 PO



M108 PLANCHE SUPÉRIEURE - W4L16160
(x1) 5/8 po x 3 1/4 po x 23 1/2 po (16x82x596)



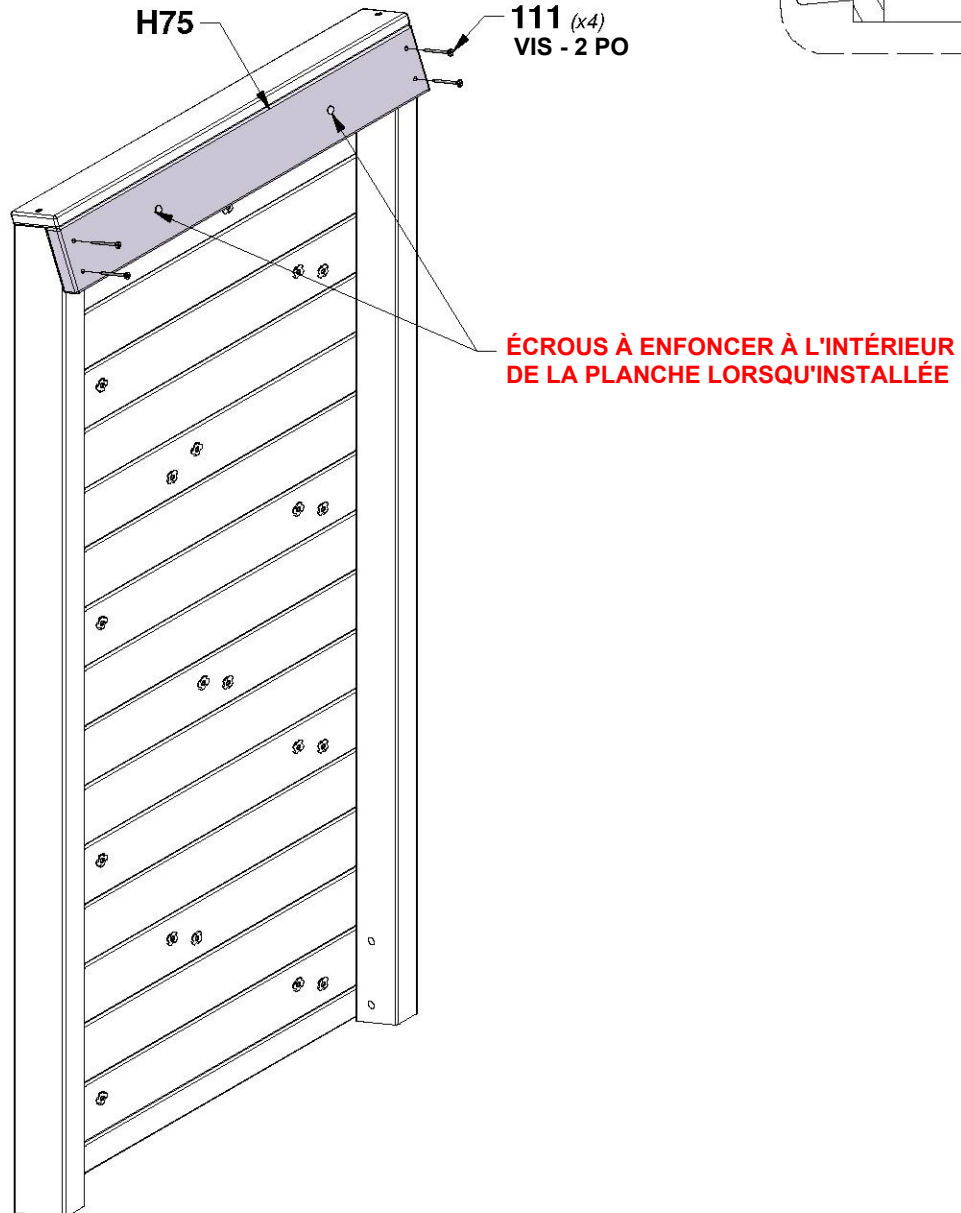
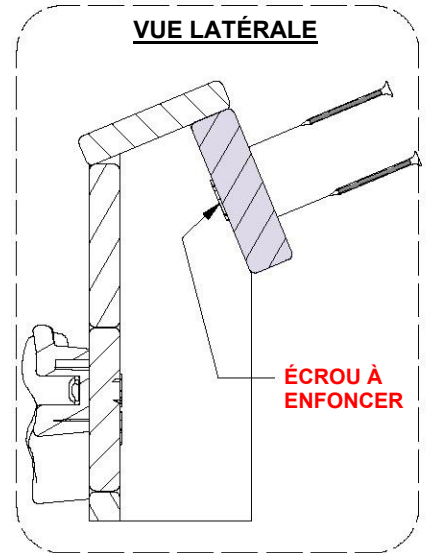
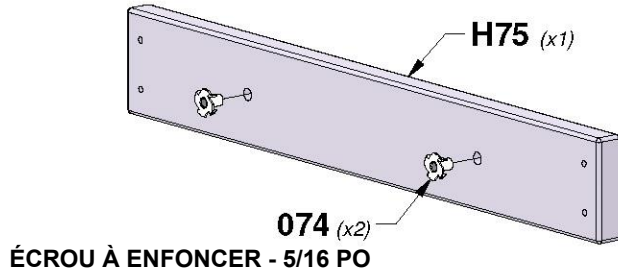
ÉTAPE 4 - MUR D'ESCALADE

QTÉ	NUMÉRO D'ARTICLE	DESCRIPTION
2	H100074	ÉCROU À ENFONCER 5/16
4	H100111	VIS TÊTE PLATE PFH 8 x 2 PO



H75 PLANCHE DE FIXATION - W4L16159
(x1) 1 po x 3 3/8 po x 23 1/2 po (24x86x596)

CONSEIL :
INSTALLEZ D'ABORD DES ÉCROUS À ENFONCER DANS LE BOIS

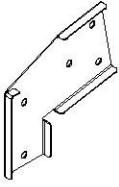


ÉTAPE 1 - ASSEMBLAGE DE LA POUTRE DE LA BALANÇOIRE

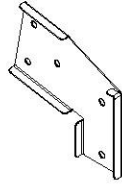


A74 POUTRE DE BALANÇOIRE 2 POSITIONS - W4L16167
(x1) 3 3/8 po x 5 1/4 po x 68 3/4 po (86x134x1745)

QTÉ	NUMÉRO D'ARTICLE	DESCRIPTION
3	H100005	ÉCROU À PORTÉE CYLINDRIQUE WH 5/16 x 7/8
3	H100016	BOULON WH 5/16 x 3
2	H100054	BOULON HEX 5/16 x 4 1/4
4	H100105	RONDELLE PLATE 8 x 27
2	H100110	ÉCROU AUTOBLOQUANT - 5/16



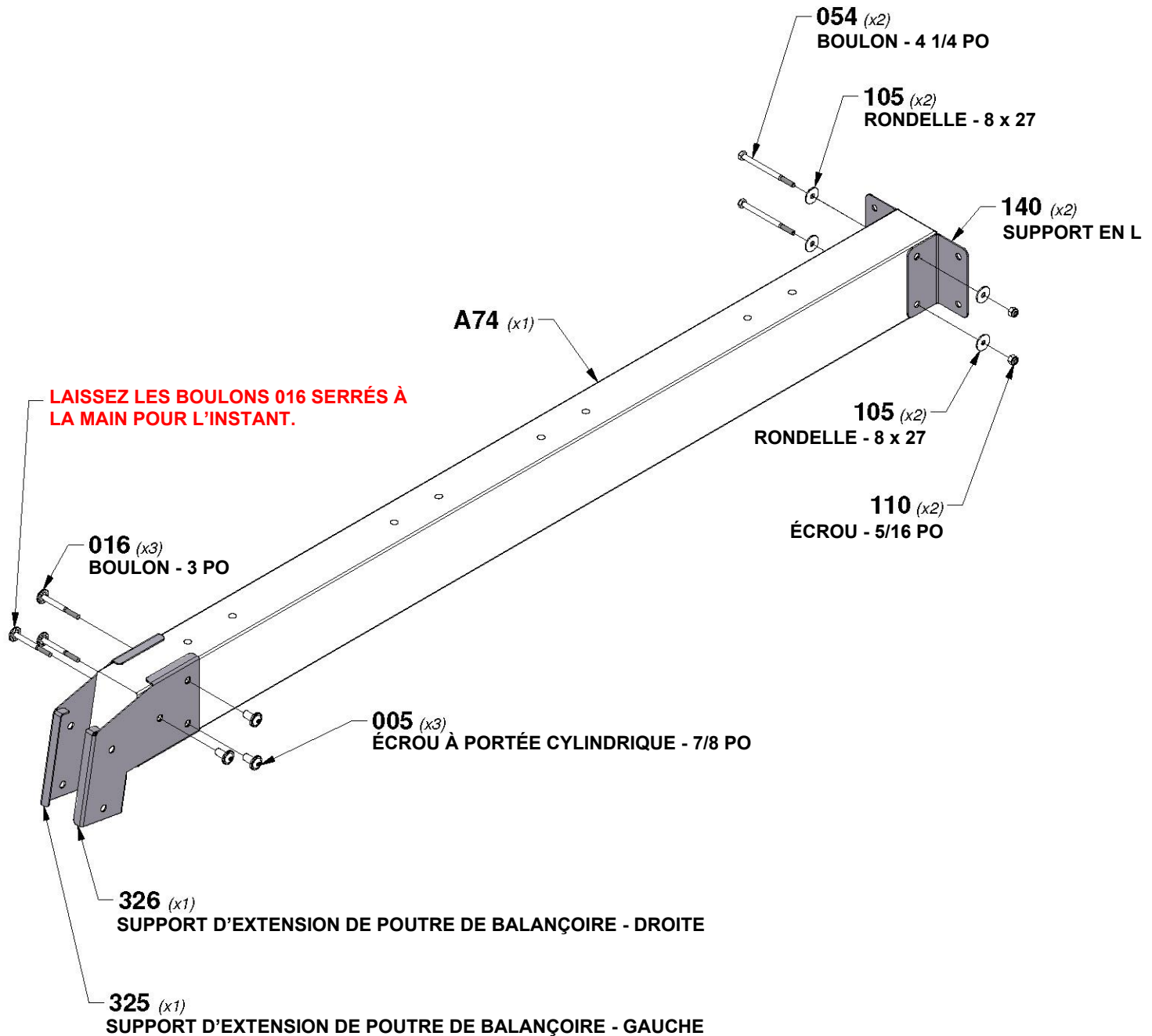
A100325 SUPPORT D'EXTENSION DE POUTRE DE BALANÇOIRE - GAUCHE
(x1)



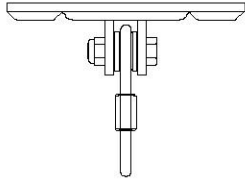
A100326 SUPPORT D'EXTENSION DE POUTRE DE BALANÇOIRE - DROITE
(x1)



A100140 SUPPORT EN L
(x2) 66 x 66 x 127



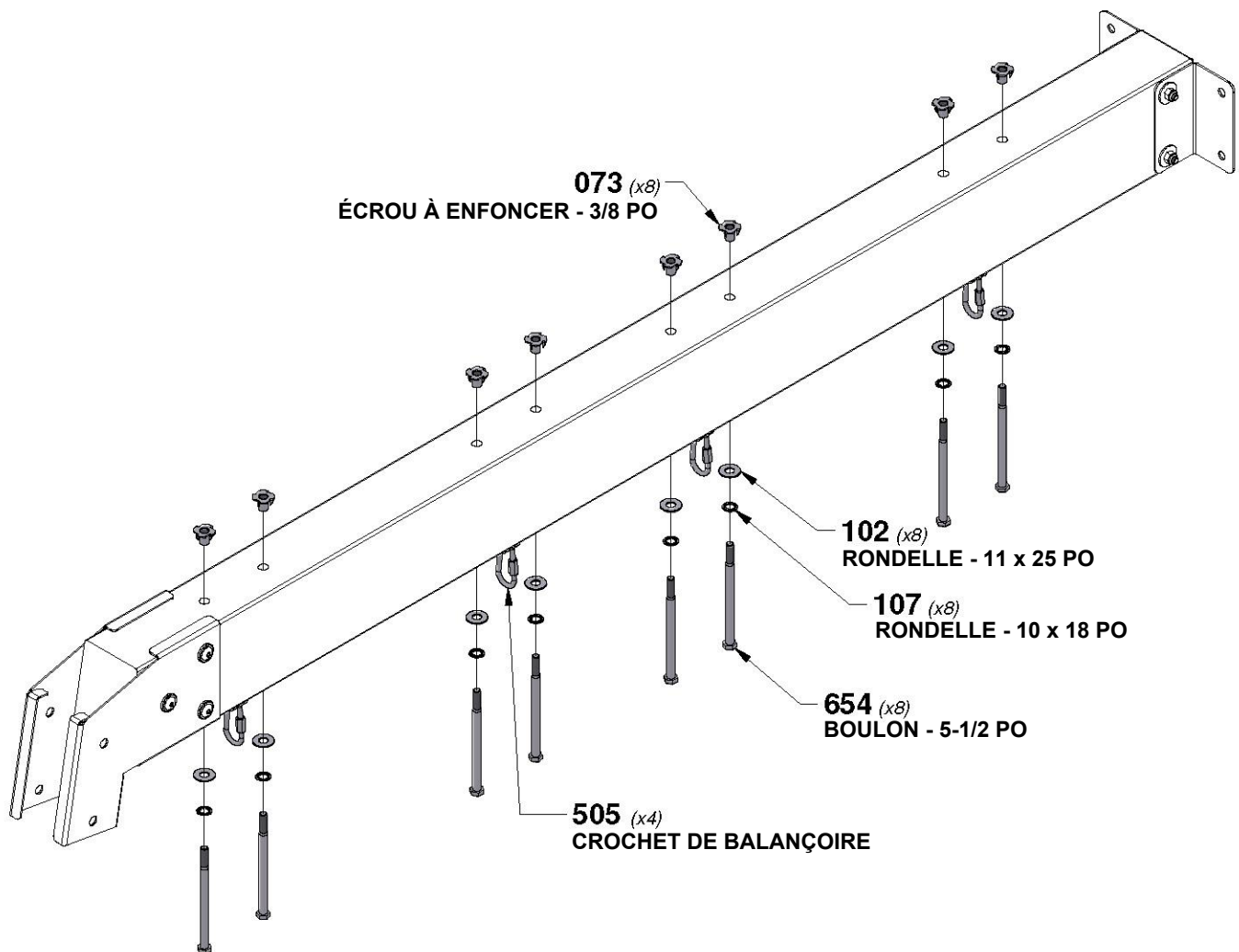
ÉTAPE 2 - ASSEMBLAGE DE LA POUTRE DE LA BALANÇOIRE



**A4M00505-3 MAILLON RAPIDE DU
(x4) CROCHET DE LA BALANÇOIRE**

QTÉ	NUMÉRO D'ARTICLE	DESCRIPTION
8	H100073	ÉCROU À ENFONCER 3/8 PO
8	H100102	RONDELLE PLATE 11x25
8	H100107	RONDELLE DE SÉCURITÉ INT 10x18
8	H100654	BOULON HEX 3/8 x 5-1/2

CONSEIL :
INSTALLER D'ABORD DES ÉCROUS À ENFONCER DANS LE BOIS.

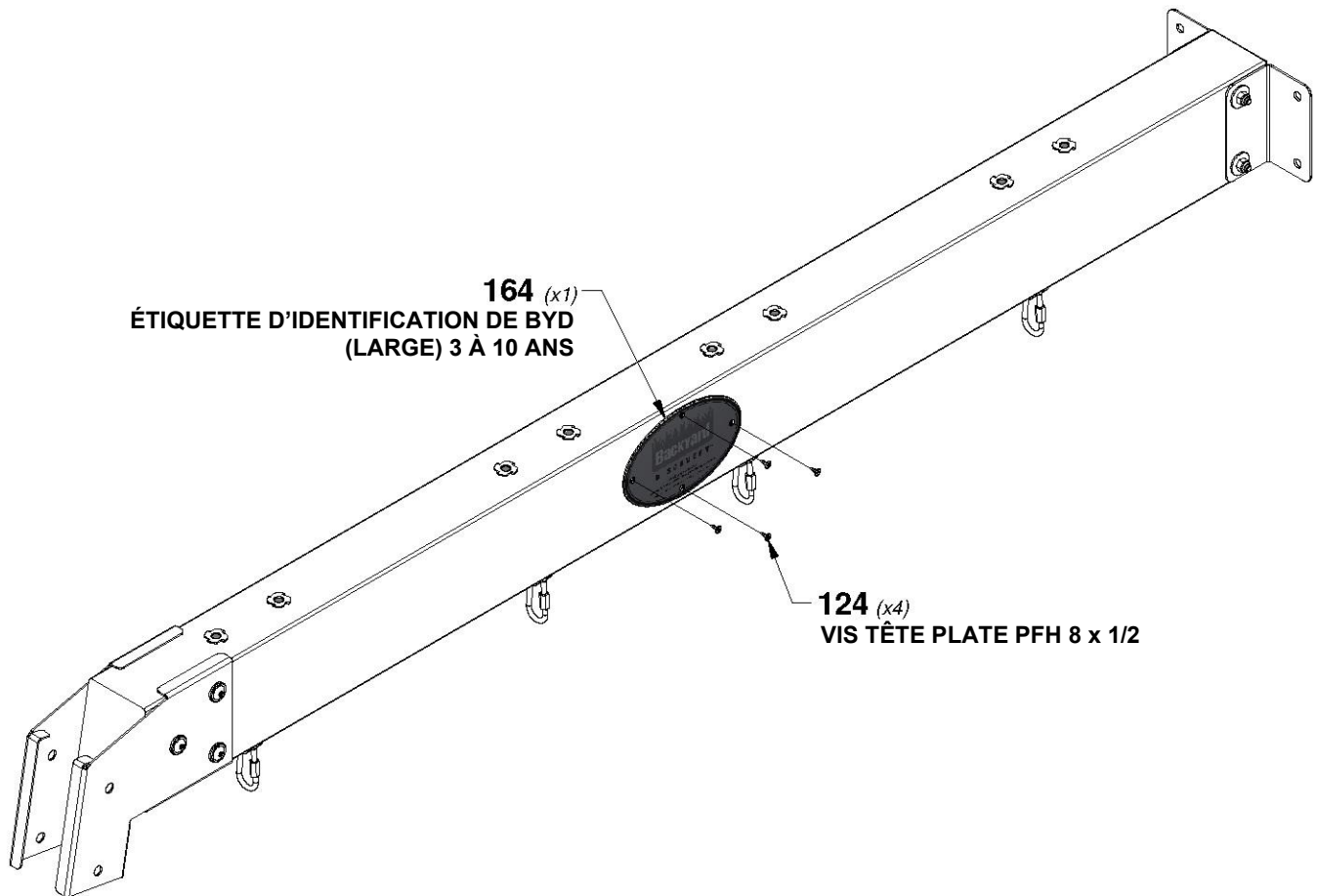


ÉTAPE 3 - ASSEMBLAGE DE LA POUTRE DE LA BALANÇOIRE

QTÉ	NUMÉRO D'ARTICLE	DESCRIPTION
4	H100124	VIS TÊTE PLATE PFH 8 x 1/2



A100164 ÉTIQUETTE
(x1) D'IDENTIFICATION DE BYD
(GRANDE) 3 À 10 ANS



ÉTAPE 4 - ASSEMBLAGE DE LA POUTRE DE LA BALANÇOIRE

QTÉ	NUMÉRO D'ARTICLE	DESCRIPTION
4	H100009	BOULON WH 5/16 x 1 1/4
2	H100018	BOULON WH 5/16 x 3 1/2
6	H100074	ÉCROU À ENFONCER 5/16



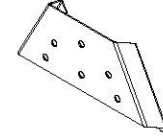
SP71 SUPPORT DE POUTRE DE BALANÇOIRE - W4L16168

(x1) 3 3/8 po x 3 3/8 po x 49 1/2 po (86x86x1256)



E80 CALE ANGULAIRE - W4L16169

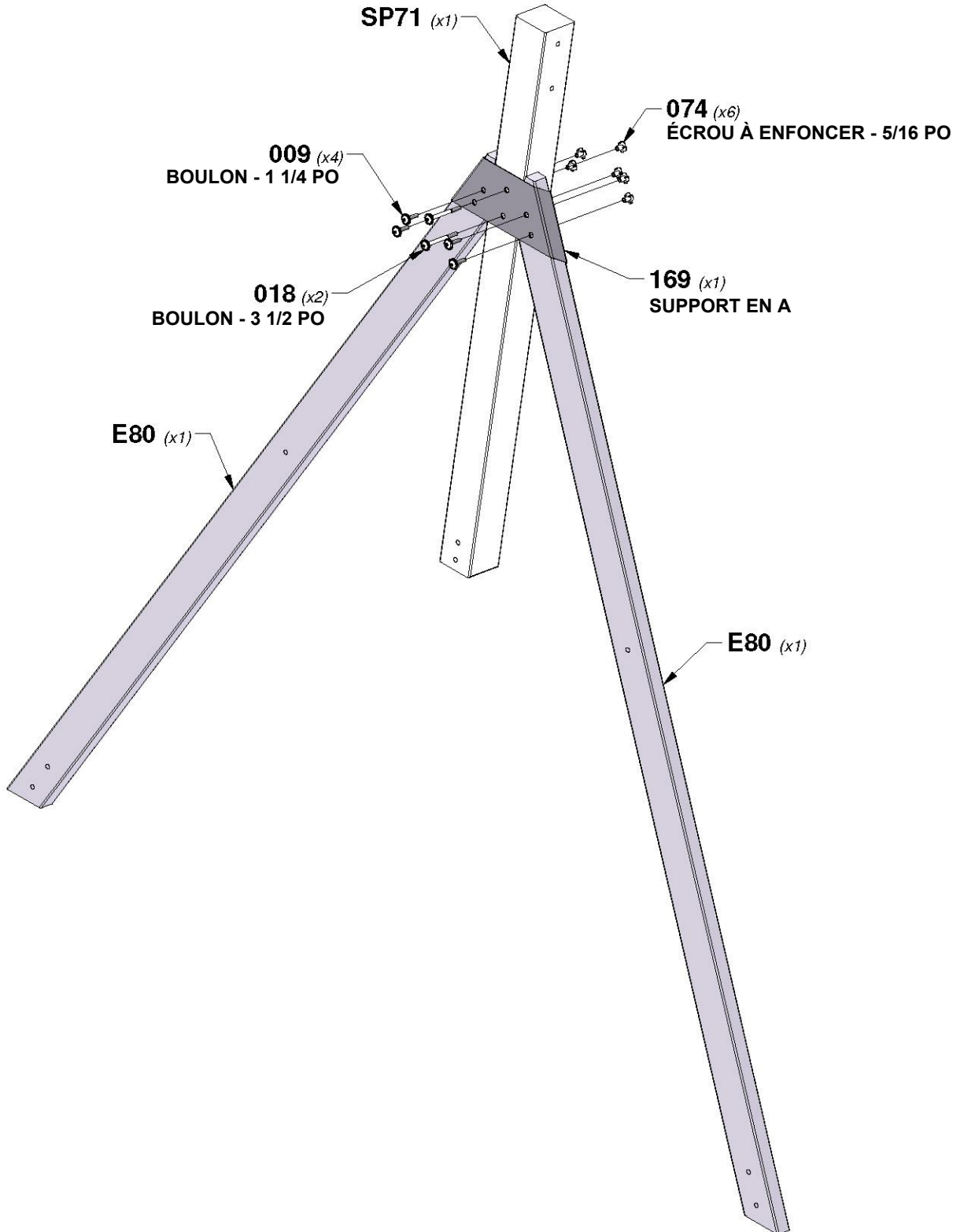
(x2) 1 3/8 po x 3 3/8 po x 87 1/8 po (36x86x2212)



A4M01169 SUPPORT EN A

(x1)

CONSEIL :
INSTALLEZ D'ABORD DES ÉCROUS À ENFONCER DANS LE BOIS



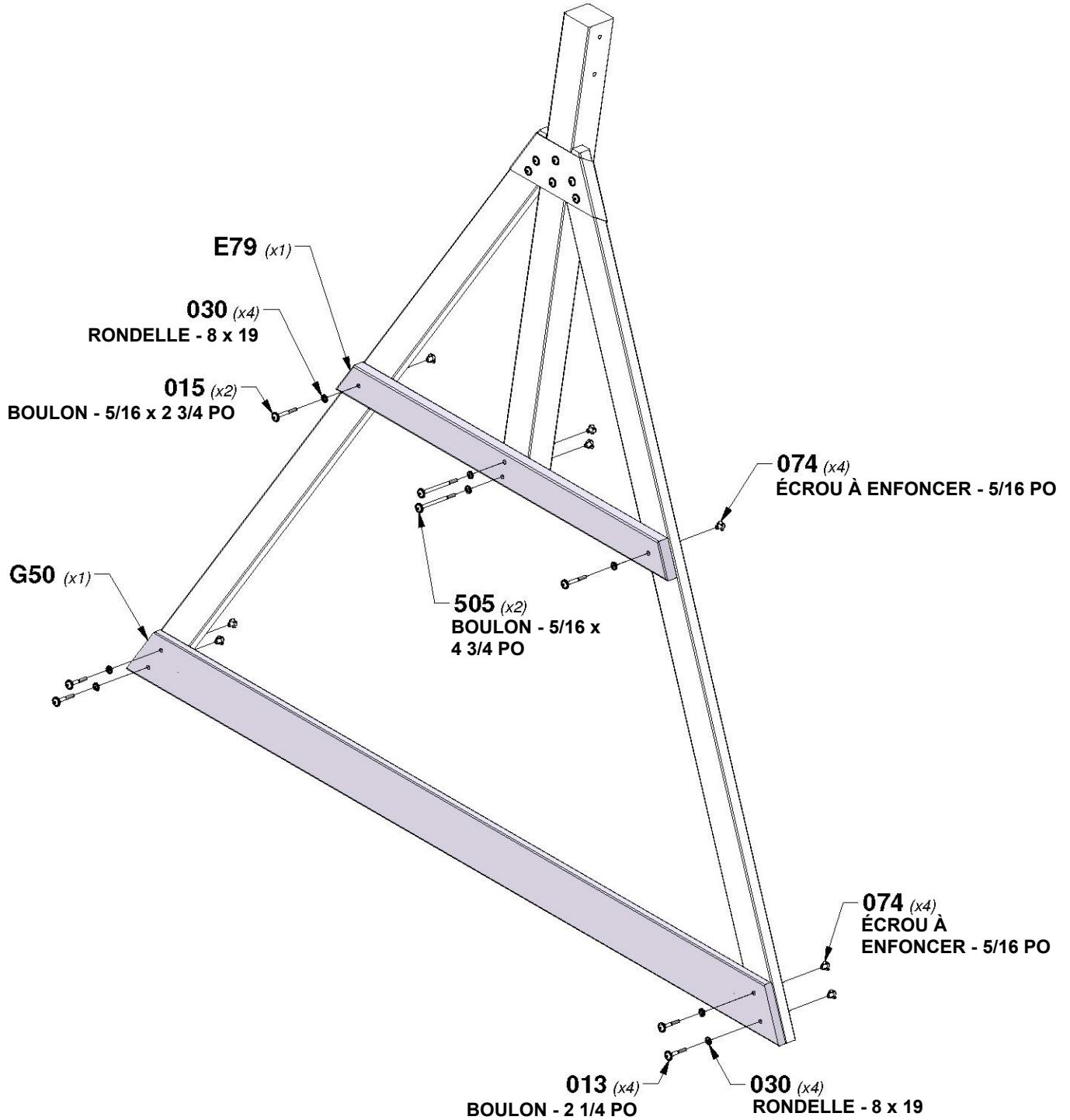
ÉTAPE 5 - ASSEMBLAGE DE LA POUTRE DE LA BALANÇOIRE

E79 SUPPORT D'EXTRÉMITÉ - W4L16170
(x1) 1 1/2 po x 3 1/2 po x 44 po (36x86x1120)

G50 PLANCHE DE SOL - W4L16171
(x1) 1 po x 5 1/4 po x 86 11/16 po (24x134x2202)

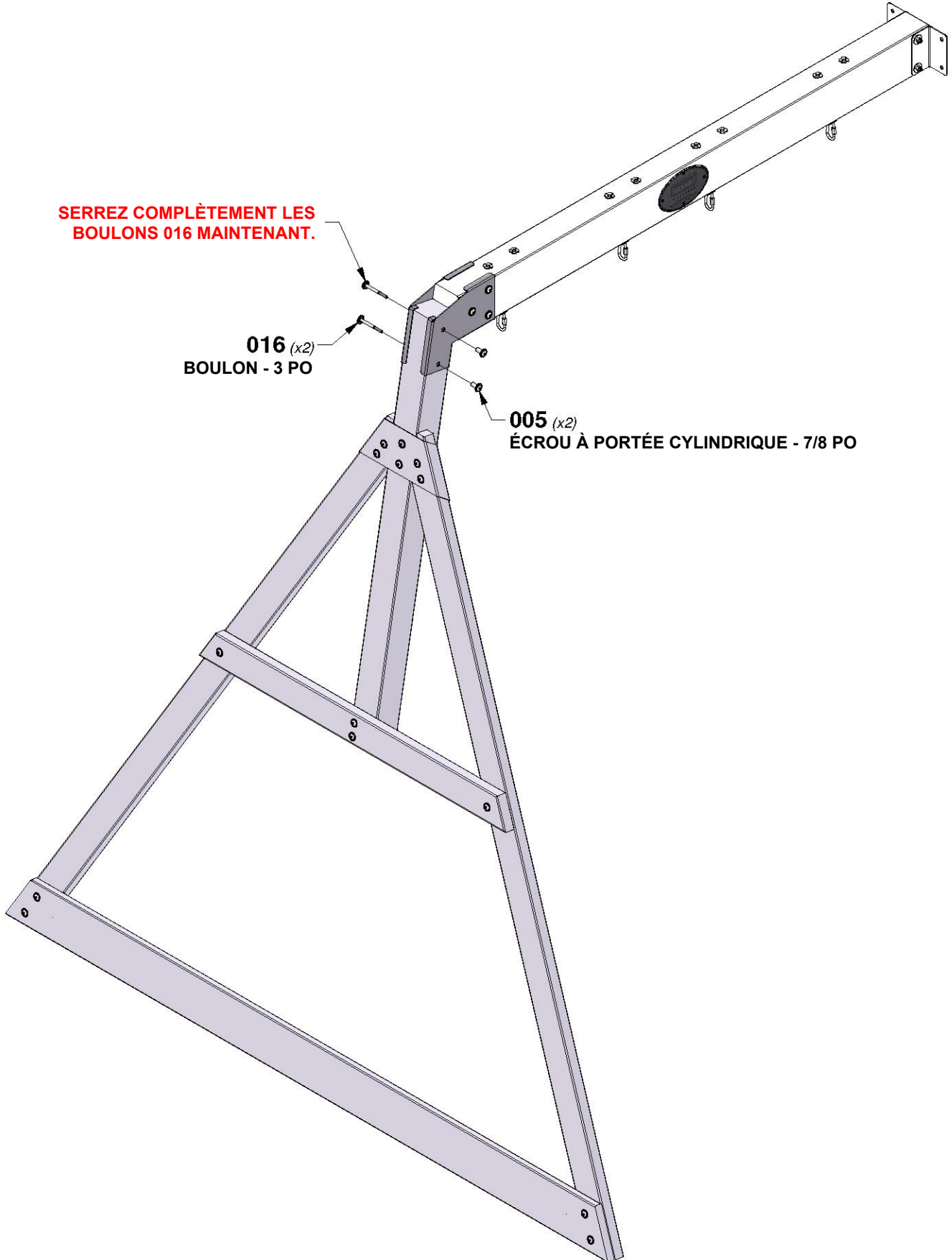
QTÉ	NUMÉRO D'ARTICLE	DESCRIPTION
4	H100013	BOULON WH 5/16 x 2 1/4
2	H100015	BOULON WH 5/16 x 2 3/4
8	H100030	RONDELLE DE VERROUILLAGE EXT 8 x 19
8	H100074	ÉCROU À ENFONCER 5/16
2	H100505	BOULON WH 5/16 x 4 3/4

CONSEIL :
INSTALLEZ D'ABORD DES ÉCROUS À ENFONCER DANS LE BOIS



ÉTAPE 6 - ASSEMBLAGE DE LA POUTRE DE LA BALANÇOIRE

QTÉ	NUMÉRO D'ARTICLE	DESCRIPTION
2	H100005	ÉCROU À PORTÉE CYLINDRIQUE WH 5/16 x 7/8
2	H100016	BOULON WH 5/16 x 3



ÉTAPE 1 - ASSEMBLAGE DU FORT

QTÉ	NUMÉRO D'ARTICLE	DESCRIPTION
12	H100019	BOULON WH 5/16 x 3 3/4
12	H100030	RONDELLE DE VERROUILLAGE EXT 8 x 19
12	H100074	ÉCROU À ENFONCER 5/16



H03 LISSE DE PLANCHER - W4L16127

(x1) 1 po x 3 3/8 po x 44 7/8 po (24x86x1141)



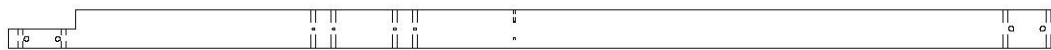
H05 LISSE MURALE - W4L16137

(x1) 1 po x 3 3/8 po x 44 7/8 po (24x86x1141)



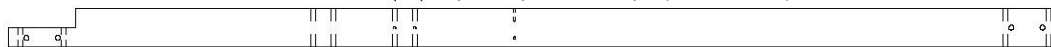
G01 RAIL AU SOL - W4L16128

(x1) 1 po x 5 1/4 po x 44 7/8 po (24x134x1141)



B01 MONTANT - W4L16121

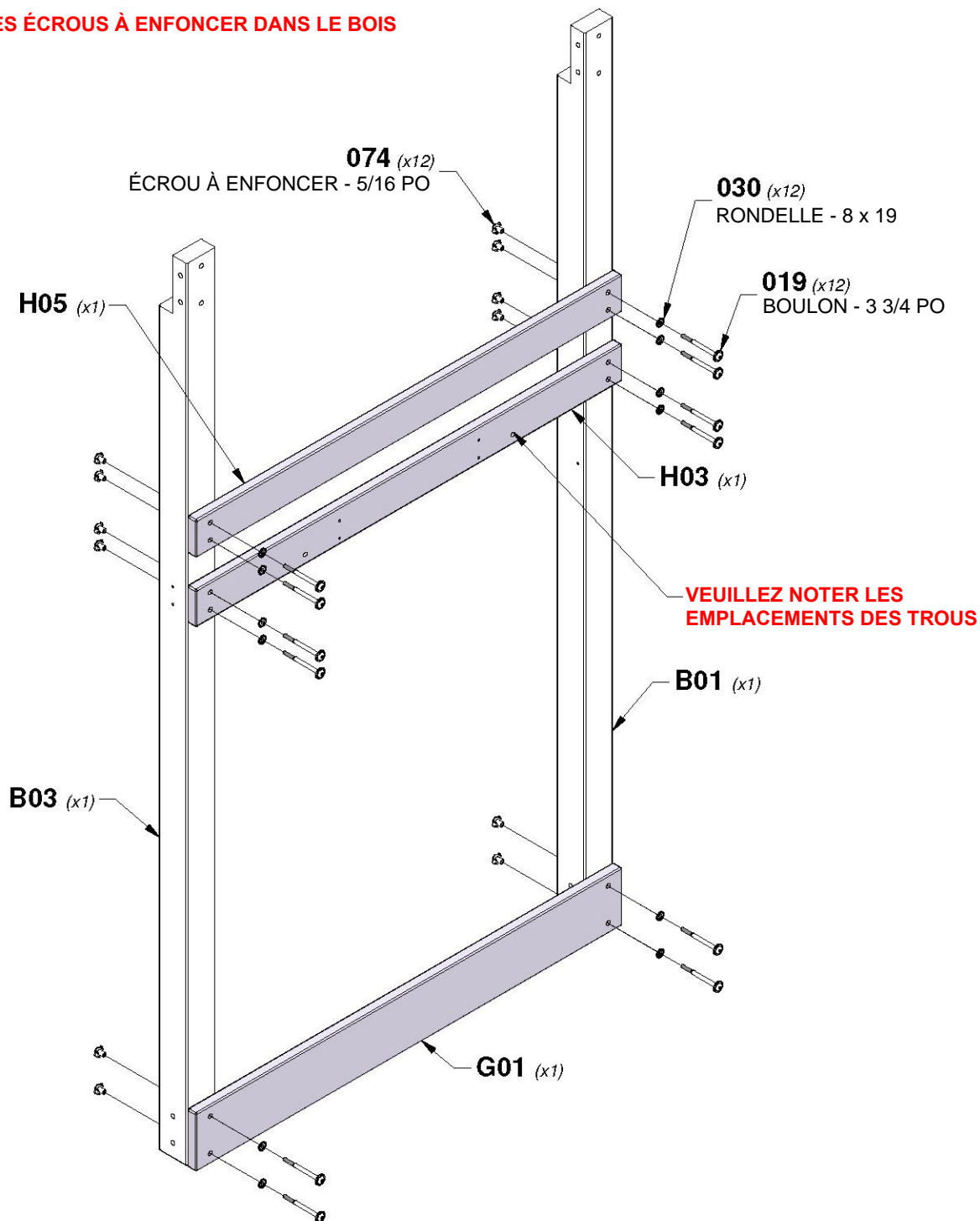
(x1) 3 po x 3 po x 82 1/4 po (76x76x2089)



B03 MONTANT - W4L16126

(x1) 3 po x 3 po x 82 1/4 po (76x76x2089)

CONSEIL :
INSTALLEZ D'ABORD DES ÉCROUS À ENFONCER DANS LE BOIS



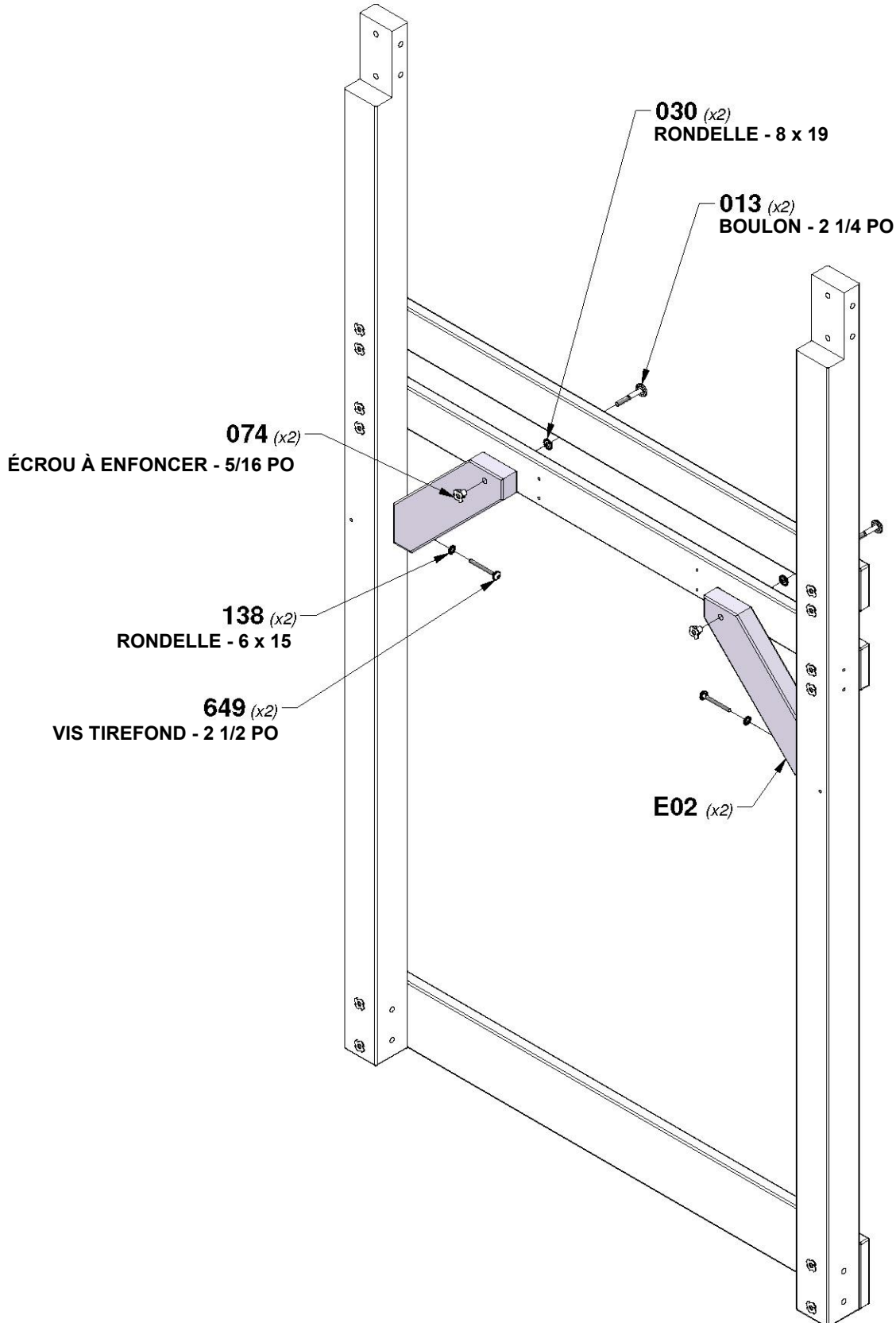
ÉTAPE 2 - ASSEMBLAGE DU FORT



E02 CALE ANGULAIRE - W4L16134
 (x2) 1 3/8 po x 3 3/8 po x 14 3/8 po (36x86x365)

QTÉ	NUMÉRO D'ARTICLE	DESCRIPTION
2	H100013	BOULON WH 5/16 x 2 1/4
2	H100030	RONDELLE DE VERROUILLAGE EXT 8 x 19
2	H100074	ÉCROU À ENFONCER 5/16
2	H100138	RONDELLE DE VERROUILLAGE EXT 6 x 15
2	H100649	VIS TIREFOND WH 1/4 x 2-1/2

CONSEIL :
INSTALLEZ D'ABORD DES ÉCROUS À ENFONCER DANS LE BOIS



ÉTAPE 3 - ASSEMBLAGE DU FORT

QTÉ	NUMÉRO D'ARTICLE	DESCRIPTION
8	H100019	BOULON WH 5/16 x 3 3/4
8	H100030	RONDELLE DE VERROUILLAGE EXT 8 x 19
8	H100074	ÉCROU À ENFONCER 5/16

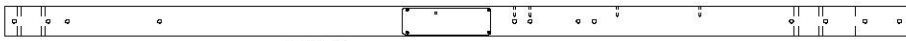
H02 LISSE DE PLANCHER - W4L16125
(x1) 1 po x 3 3/8 po x 44 7/8 po (24x86x1141)



G03 RAIL AU SOL - W4L16132
(x1) 1 po x 5 1/4 po x 71 3/8 po (24x134x1814)



B02 MONTANT - W4L16122
(x1) 3 po x 3 po x 89 1/2 po (76x76x2274)

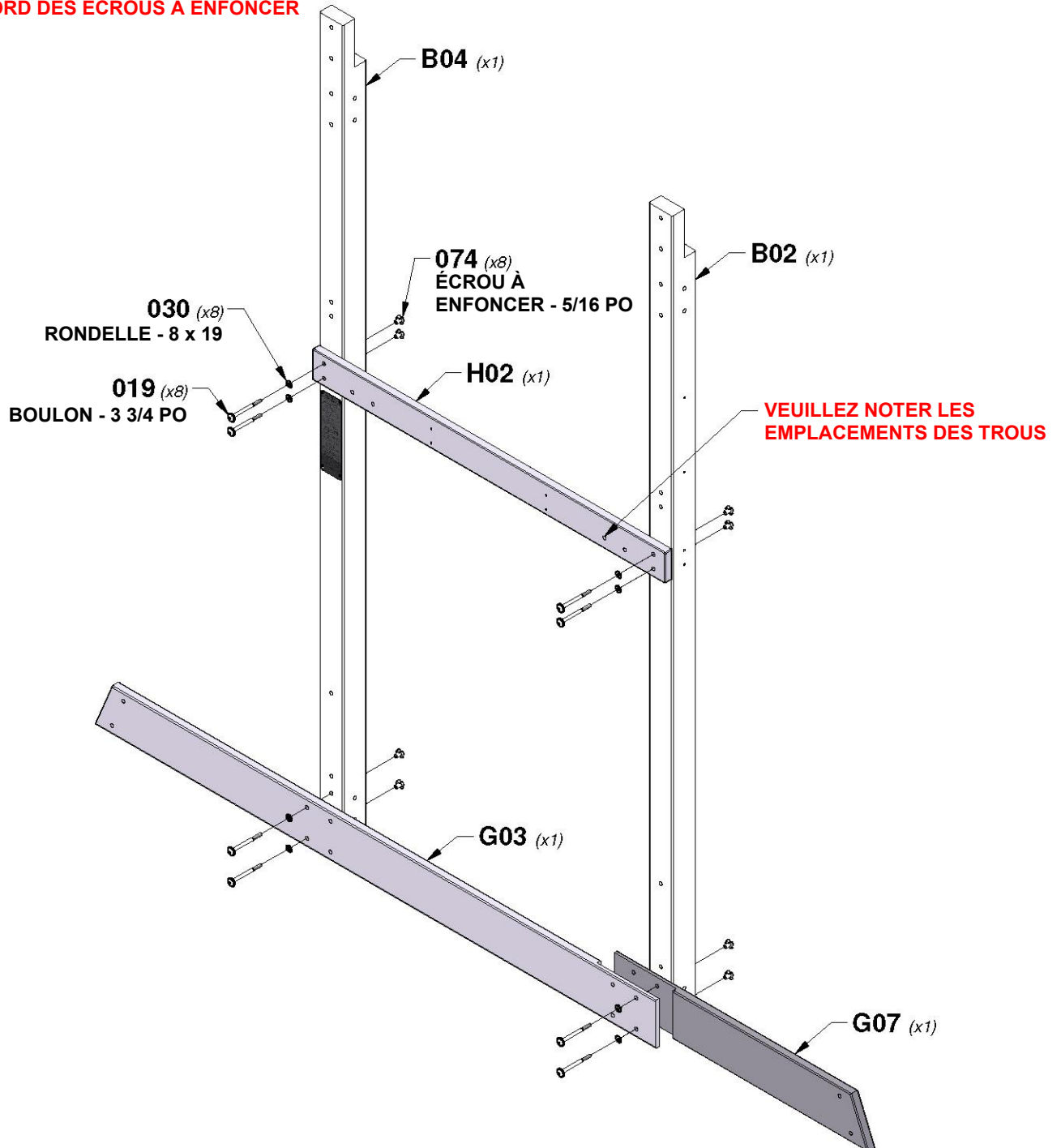


B04 MONTANT - W2A03406
(x1) 3 po x 3 po x 89 1/2 po (76x76x2274)



G07 RAIL AU SOL - W4L16165
(x1) 1 po x 5 1/4 po x 32 3/4 po (24x134x832)

CONSEIL :
INSTALLEZ D'ABORD DES ÉCROUS À ENFONCER DANS LE BOIS



ÉTAPE 4 - ASSEMBLAGE DU FORT



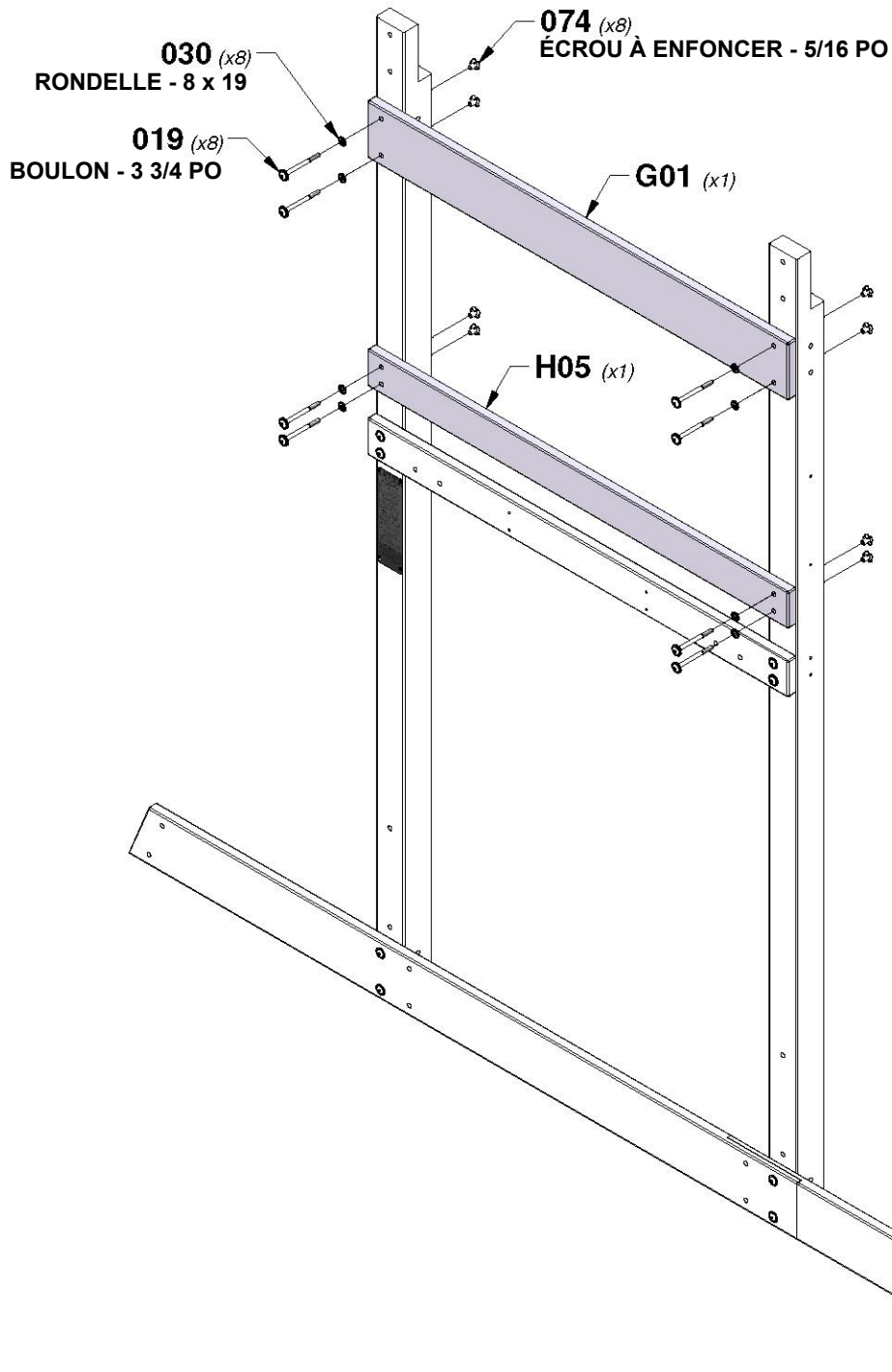
G01 RAIL AU SOL - W4L16128
 (x1) 1 po x 5 1/4 po x 44 7/8 po (24x134x1141)



H05 LISSE MURALE - W4L16137
 (x1) 1 po x 3 3/8 po x 44 7/8 po (24x86x1141)

QTÉ	NUMÉRO D'ARTICLE	DESCRIPTION
8	H100019	BOULON WH 5/16 x 3 3/4
8	H100030	RONDELLE DE VERROUILLAGE EXT 8 x 19
8	H100074	ÉCROU À ENFONCER 5/16

CONSEIL :
INSTALLEZ D'ABORD DES ÉCROUS À ENFONCER DANS LE BOIS



ÉTAPE 5 - ASSEMBLAGE DU FORT



H01 LISSE DE PLANCHER - W4L16124

(x1) 1 po x 3 3/8 po x 52 1/8 po (24x86x1324)

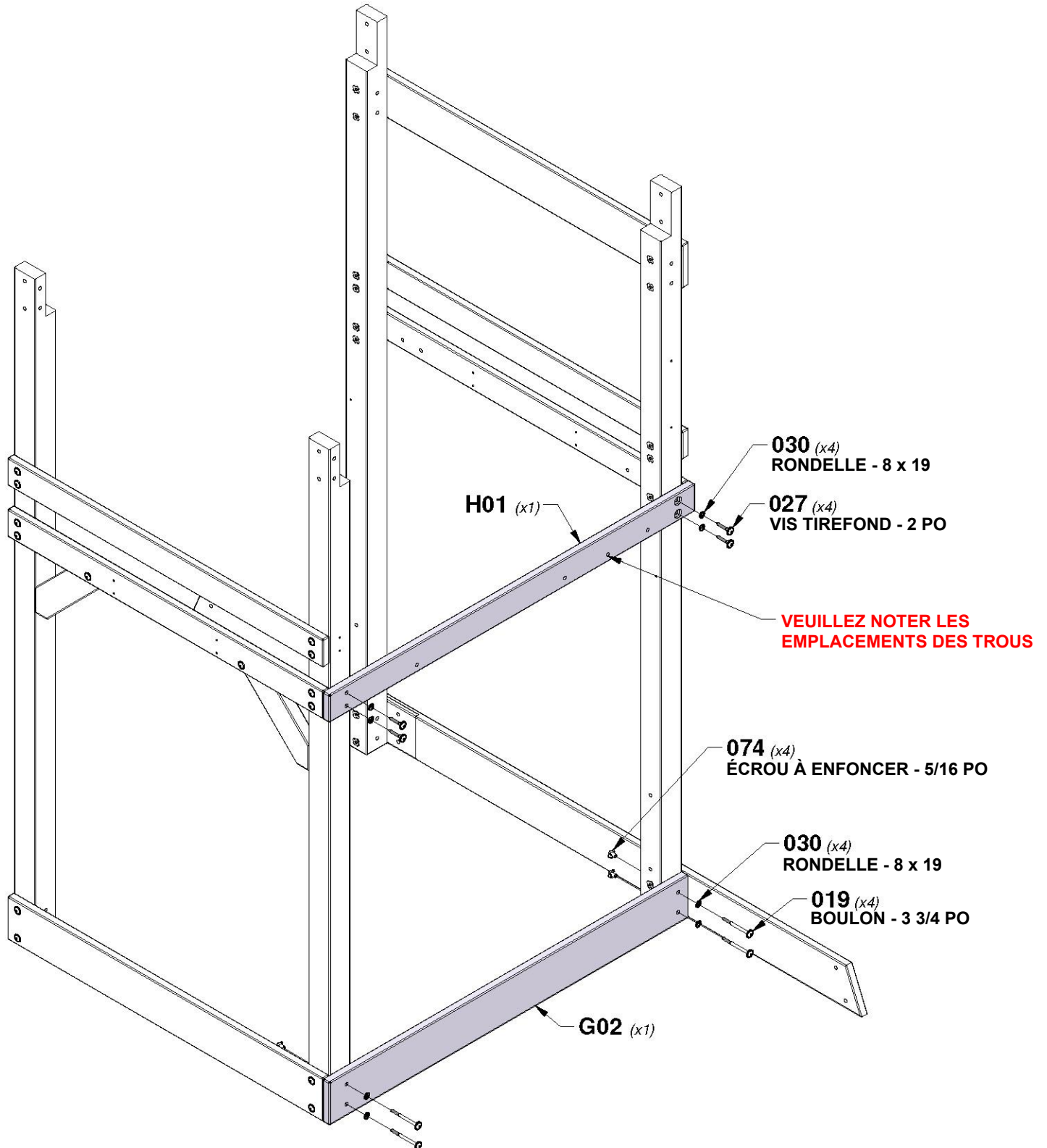


G02 RAIL AU SOL - W4L16129

(x1) 1 po x 5 1/4 po x 51 1/8 po (24x134x1300)

QTÉ	NUMÉRO D'ARTICLE	DESCRIPTION
4	H100019	BOULON WH 5/16 x 3 3/4
4	H100027	VIS TIREFOND WH 5/16 x 2
8	H100030	RONDELLE DE VERROUILLAGE EXT 8 x 19
4	H100074	ÉCROU À ENFONCER 5/16

CONSEIL :
INSTALLEZ D'ABORD DES ÉCROUS À ENFONCER DANS LE BOIS



ÉTAPE 6 - ASSEMBLAGE DU FORT



G02 RAIL AU SOL - W4L16129

(x1) 1 po x 5 1/4 po x 51 1/8 po (24x134x1300)

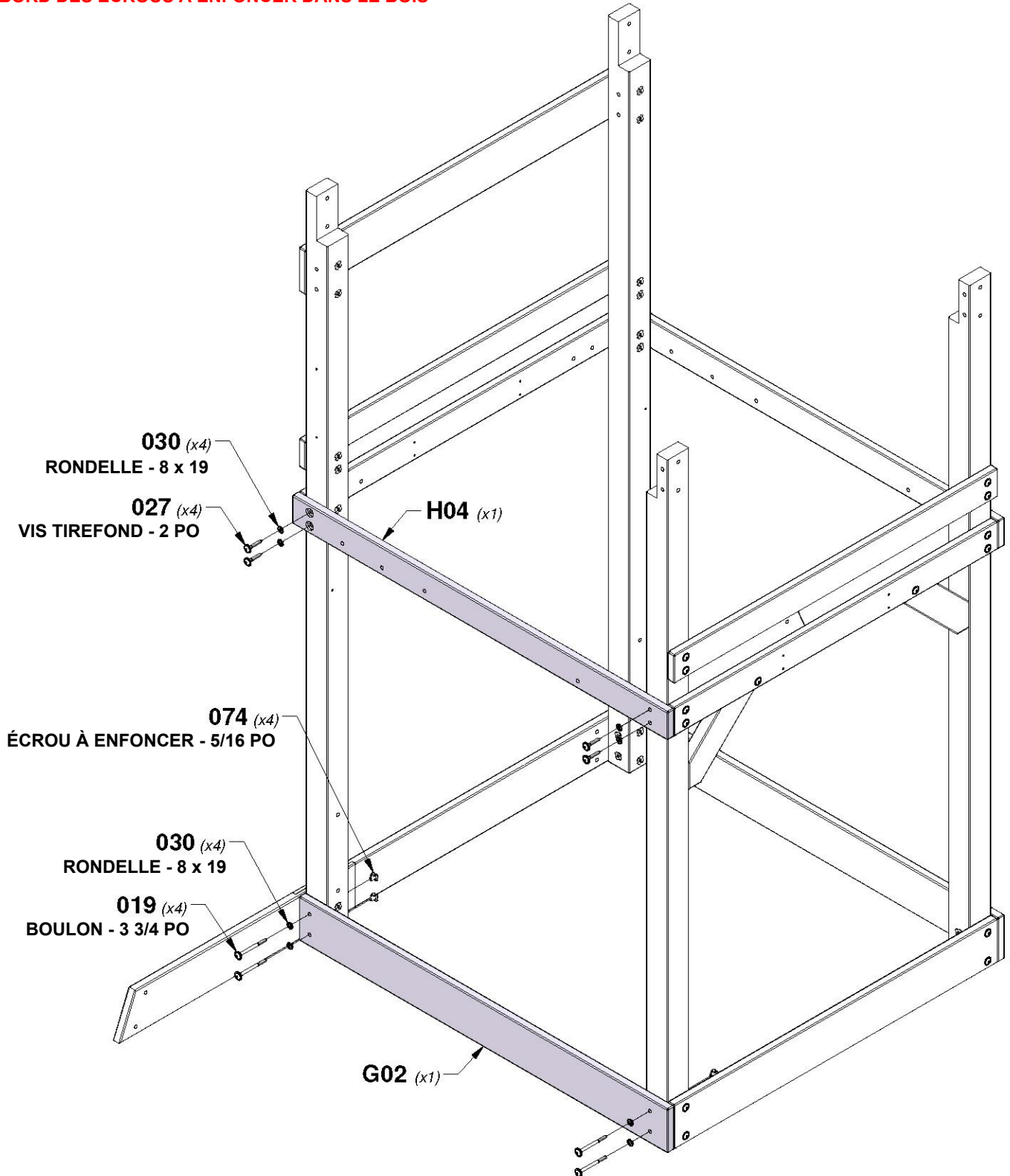


H04 LISSE DE PLANCHER - W4L16135

(x1) 1 po x 3 3/8 po x 52 1/8 po (24x86x1324)

QTÉ	NUMÉRO D'ARTICLE	DESCRIPTION
4	H100019	BOULON WH 5/16 x 3 3/4
4	H100027	VIS TIREFOND WH 5/16 x 2
8	H100030	RONDELLE DE VERROUILLAGE EXT 8 x 19
4	H100074	ÉCROU À ENFONCER 5/16

CONSEIL :
INSTALLEZ D'ABORD DES ÉCROUS À ENFONCER DANS LE BOIS



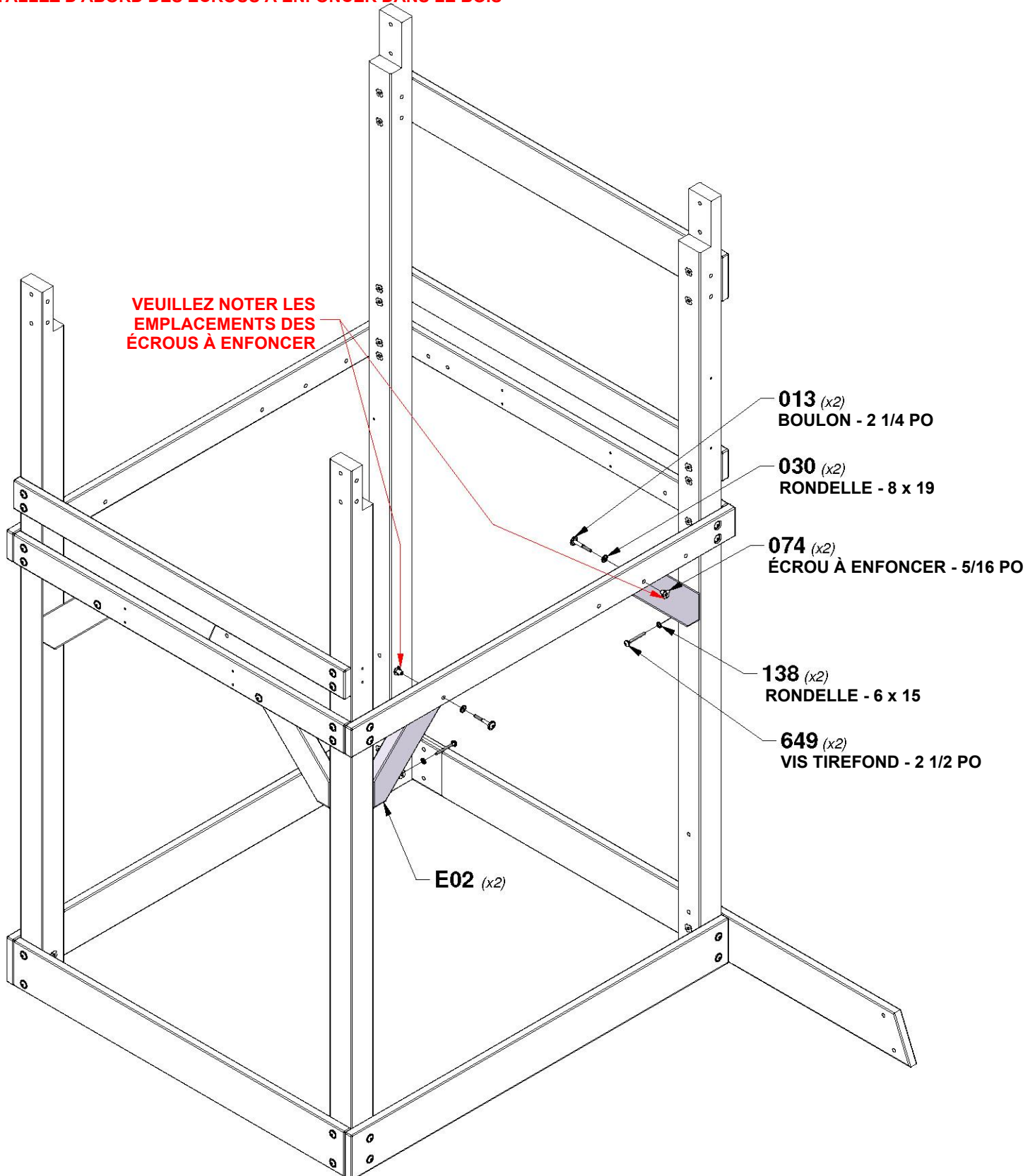
ÉTAPE 7 - ASSEMBLAGE DU FORT



E02 CALE ANGULAIRE - W4L16134
 (x2) 1 3/8 po x 3 3/8 po x 14 3/8 po (36x86x365)

QTÉ	NUMÉRO D'ARTICLE	DESCRIPTION
2	H100013	BOULON WH 5/16 x 2 1/4
2	H100030	RONDELLE DE VERROUILLAGE EXT 8 x 19
2	H100074	ÉCROU À ENFONCER 5/16
2	H100138	RONDELLE DE VERROUILLAGE EXT 6 x 15
2	H100649	VIS TIREFOND WH 1/4 x 2-1/2

CONSEIL :
INSTALLEZ D'ABORD DES ÉCROUS À ENFONCER DANS LE BOIS



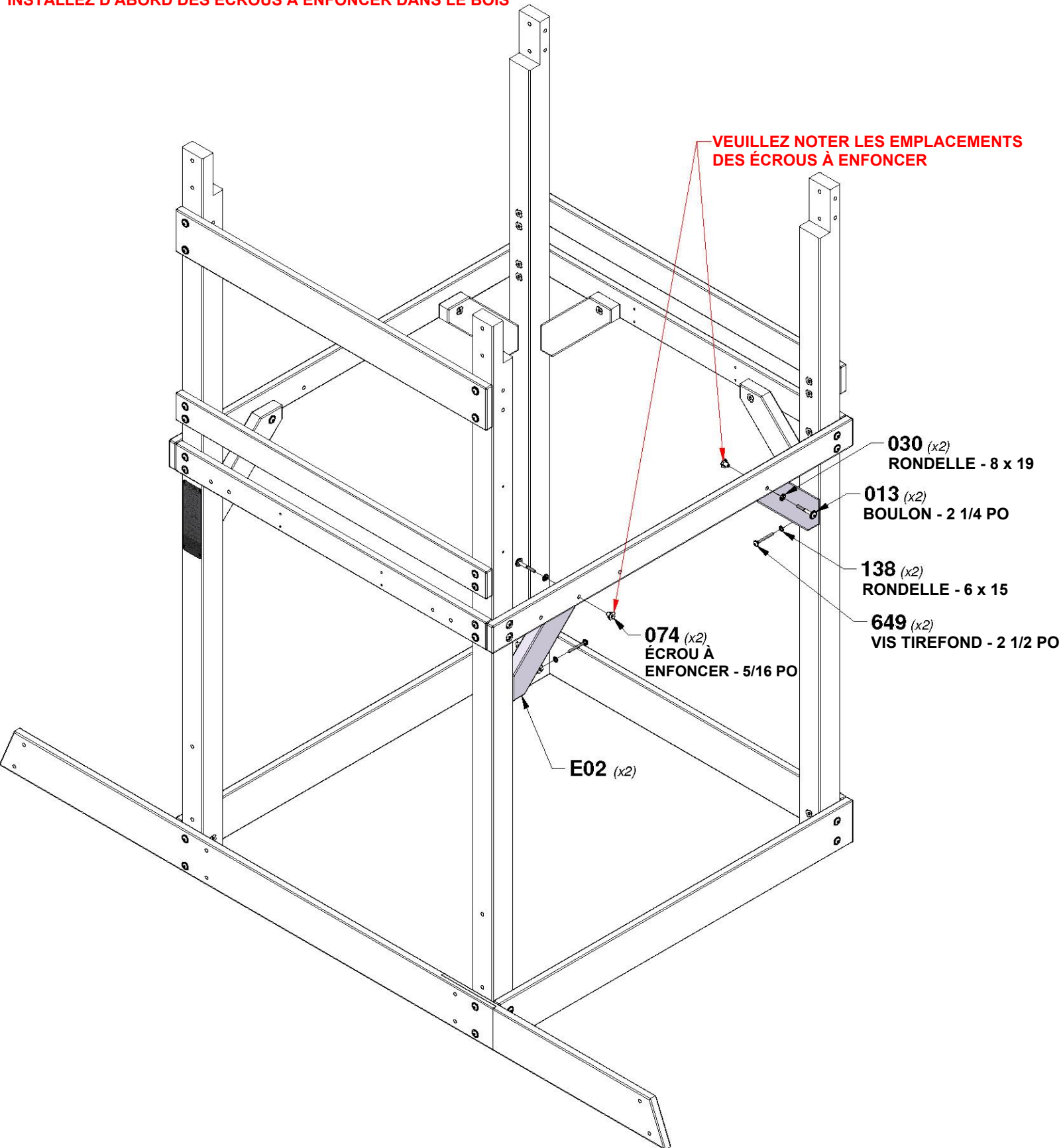
ÉTAPE 8 - ASSEMBLAGE DU FORT



E02 CALE ANGULAIRE - W4L16134
 (x2) 1 3/8 po x 3 3/8 po x 14 3/8 po (36x86x365)

QTÉ	NUMÉRO D'ARTICLE	DESCRIPTION
2	H100013	BOULON WH 5/16 x 2 1/4
2	H100030	RONDELLE DE VERROUILLAGE EXT 8 x 19
2	H100074	ÉCROU À ENFONCER 5/16
2	H100138	RONDELLE DE VERROUILLAGE EXT 6 x 15
2	H100649	VIS TREFOND WH 1/4 x 2-1/2

CONSEIL :
INSTALLEZ D'ABORD DES ÉCROUS À ENFONCER DANS LE BOIS

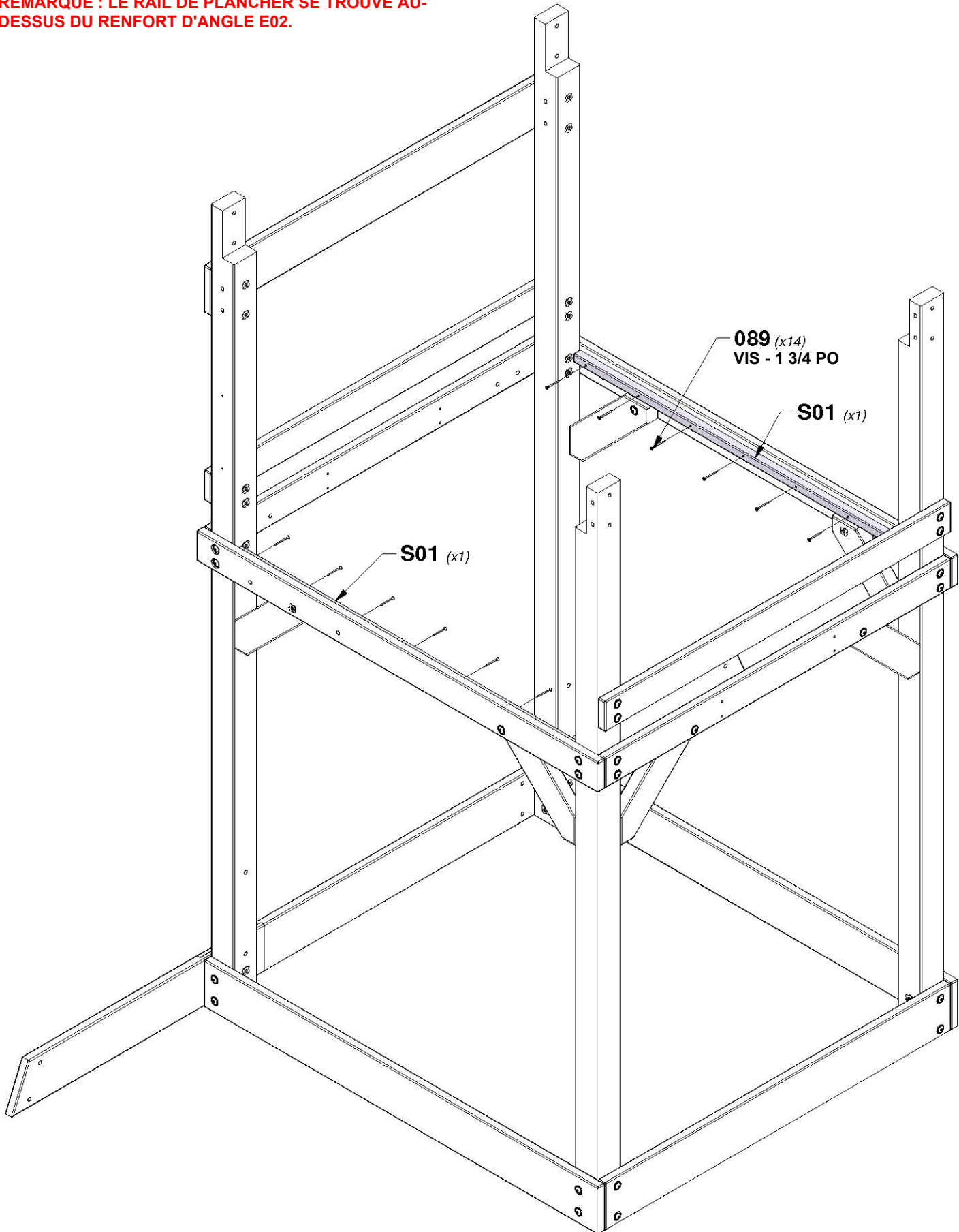


ÉTAPE 9 - ASSEMBLAGE DU FORT

QTÉ	NUMÉRO D'ARTICLE	DESCRIPTION
14	H100089	VIS TÊTE PLATE PFH 8 x 1-3/4 PO

S01 LISSE DE PLANCHER - W4L16131
(x2) 1 po x 1 po x 44 1/8 po (24x24x1122)

REMARQUE : LE RAIL DE PLANCHER SE TROUVE AU-DESSUS DU RENFORT D'ANGLE E02.



ÉTAPE 10 - ASSEMBLAGE DU FORT

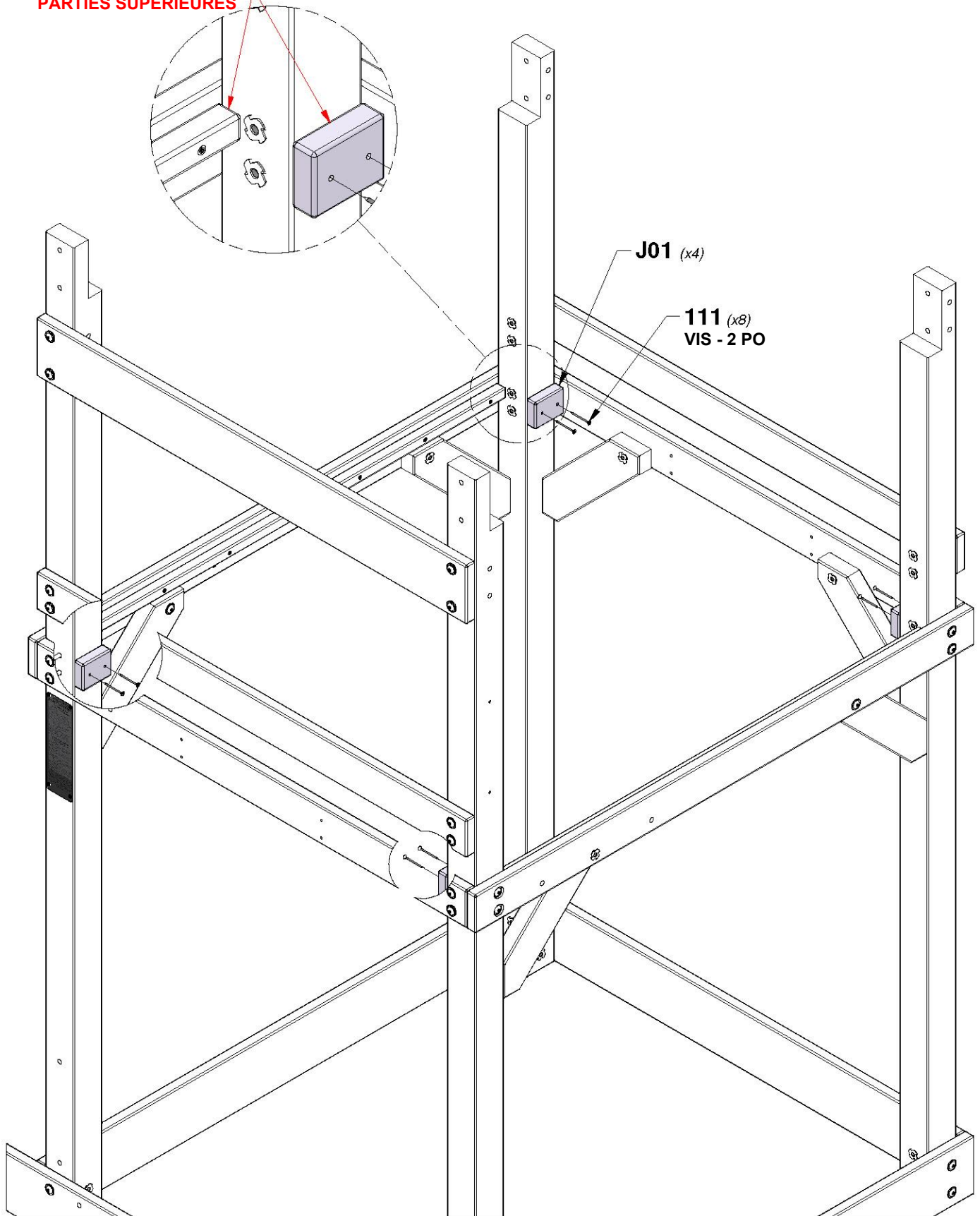


QTÉ	NUMÉRO D'ARTICLE	DESCRIPTION
8	H100111	VIS TÊTE PLATE PFH 8 x 2

J01 SUPPORT DE PLANCHER - W4L16136

(x4) 1 po x 2 3/8 po x 3 po (24x60x76)

FAITES AFFLEURER LES PARTIES SUPÉRIEURES



ÉTAPE 11 - ASSEMBLAGE DU FORT

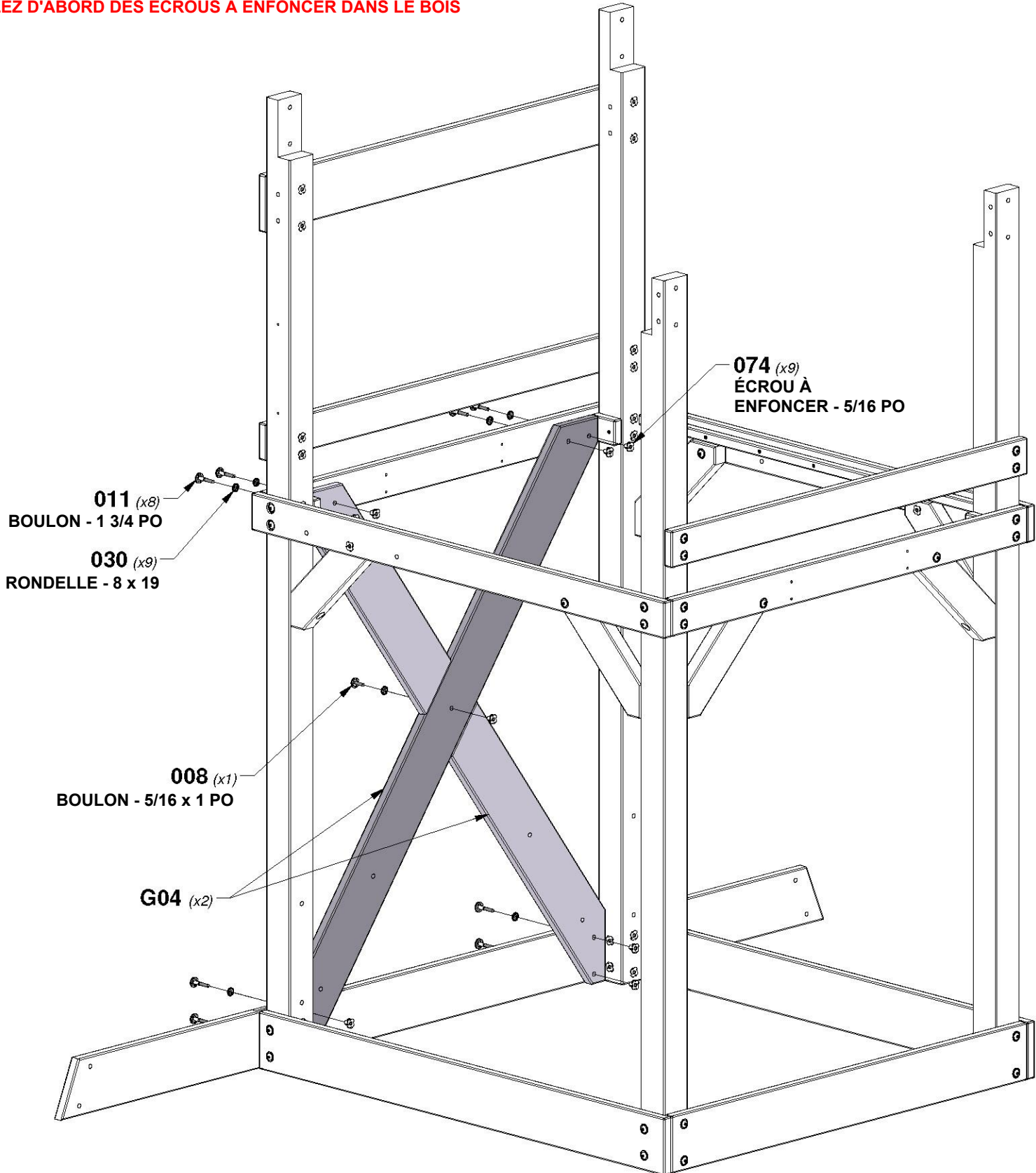


G04 TRAVERSE - W4L16133

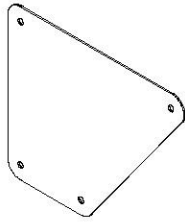
(x2) 1 po x 5 1/4 po x 64 5/8 po (24x134x1642)

QTÉ	NUMÉRO D'ARTICLE	DESCRIPTION
1	H100008	BOULON WH 5/16 x 1
8	H100011	BOULON WH 5/16 x 1 3/4
9	H100030	RONDELLE DE VERROUILLAGE EXT 8 x 19
9	H100074	ÉCROU À ENFONCER 5/16

CONSEIL :
INSTALLEZ D'ABORD DES ÉCROUS À ENFONCER DANS LE BOIS



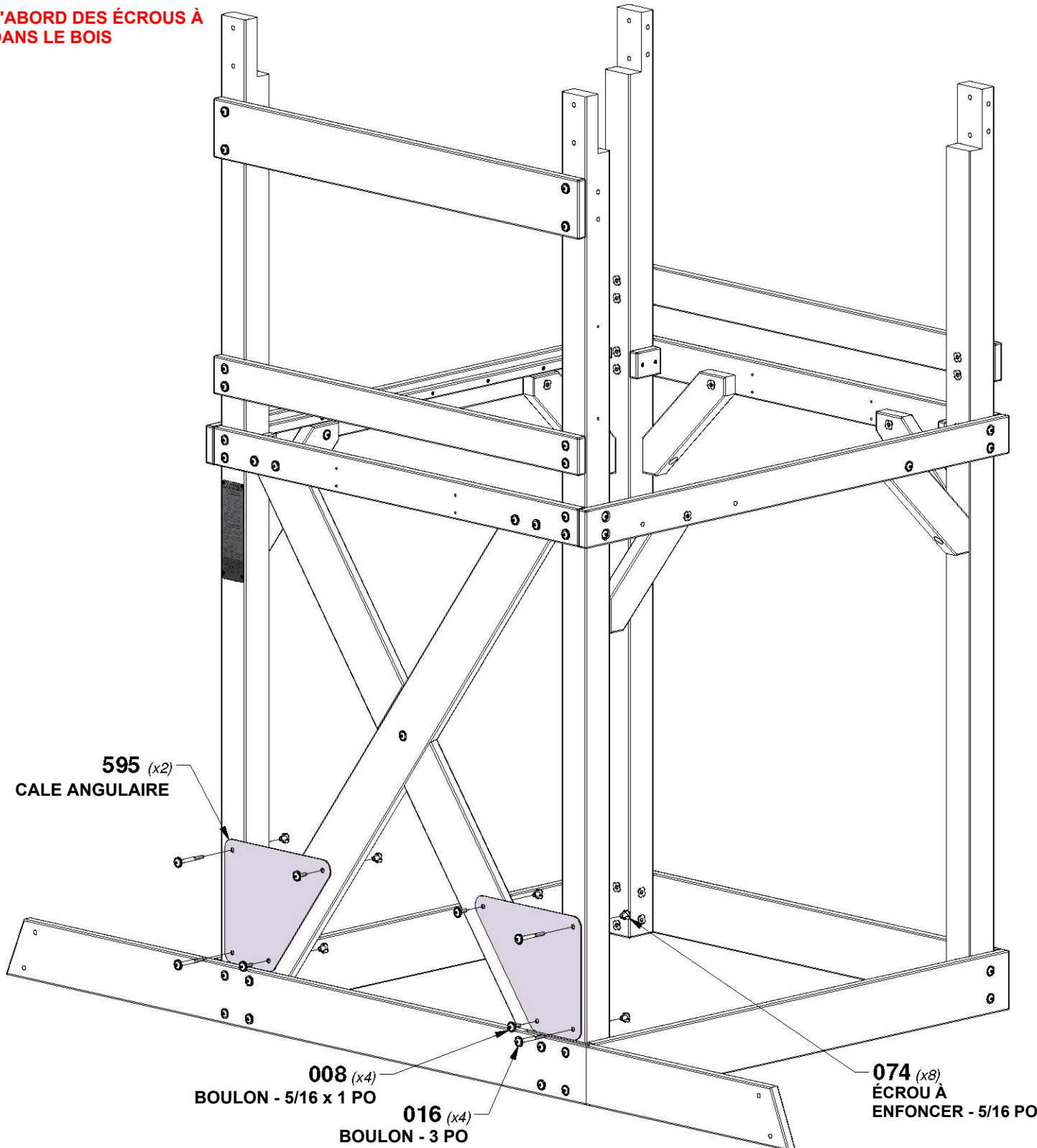
ÉTAPE 12 - ASSEMBLAGE DU FORT



**A4M01595 CALE
(x2) ANGULAIRE**

QTÉ	NUMÉRO D'ARTICLE	DESCRIPTION
4	H100008	BOULON WH 5/16 x 1
4	H100016	BOULON WH 5/16 x 3
8	H100074	ÉCROU À ENFONCER 5/16

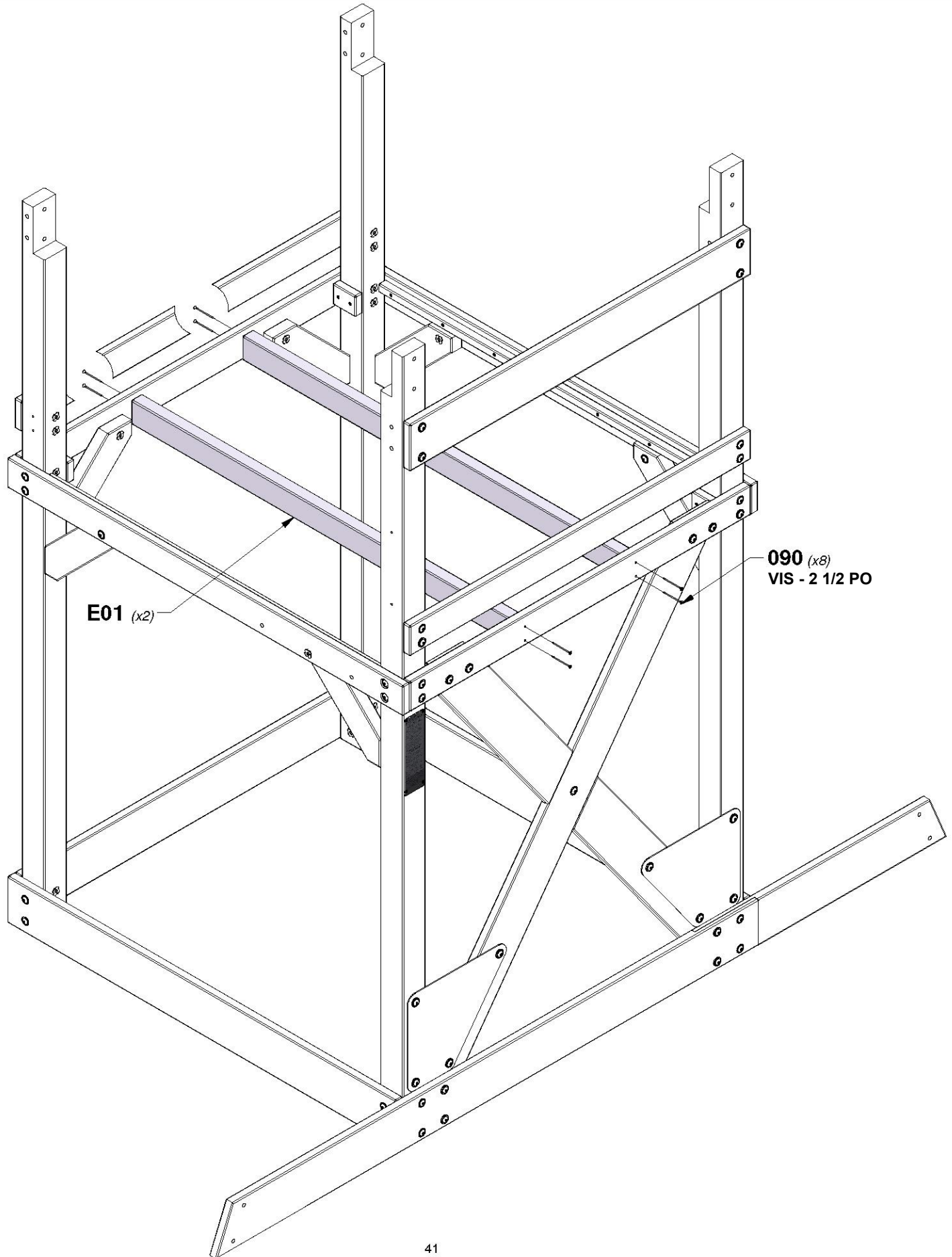
CONSEIL :
INSTALLEZ D'ABORD DES ÉCROUS À
ENFONCER DANS LE BOIS



ÉTAPE 13 - ASSEMBLAGE DU FORT

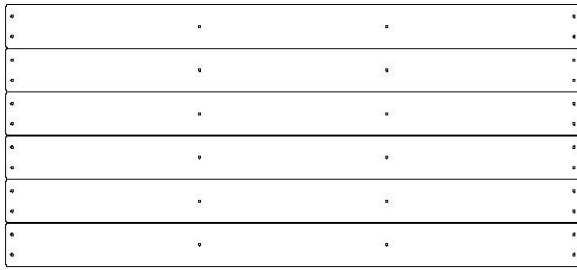
QTÉ	NUMÉRO D'ARTICLE	DESCRIPTION
8	H100090	VIS TÊTE PLATE PFH 8 x 2 1/2

E01 SOLIVE DE PLANCHER - W4L16130
(x2) 1 3/8 po x 2 3/4 po x 50 1/4 po (36x70x1276)



ÉTAPE 14 - ASSEMBLAGE DU FORT

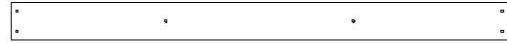
QTÉ	NUMÉRO D'ARTICLE	DESCRIPTION
90	H100087	VIS TÊTE PLATE PFH 8 x 1-1/4 PO



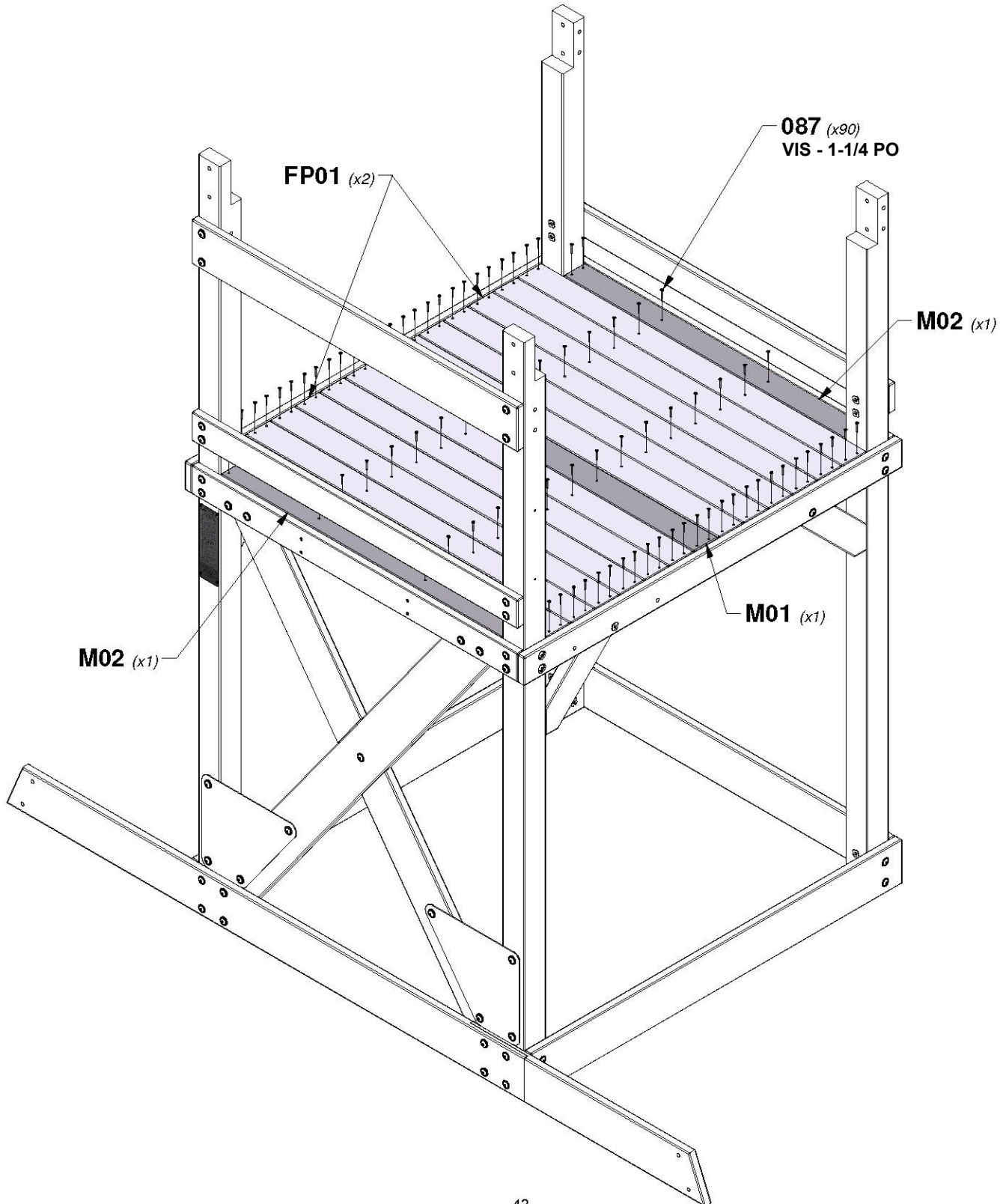
FP01 PANNEAU DE PLANCHER - W2A03405
 (x2) 1 1/4 po x 20 7/16 po x 44 7/8 po (32x519x1140)



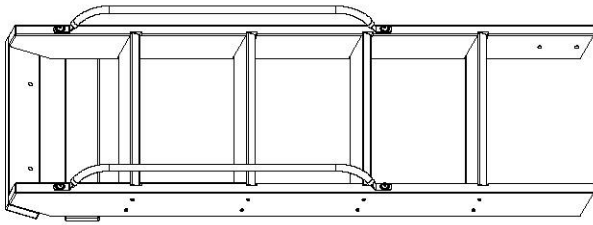
M01 PLANCHE DE PLANCHER - W4L16120
 (x1) 5/8 po x 3 3/8 po x 44 7/8 po (16x86x1140)



M02 PLANCHE DE PLANCHER - W4L16123
 (x2) 5/8 po x 3 po x 38 7/8 po (16x76x988)



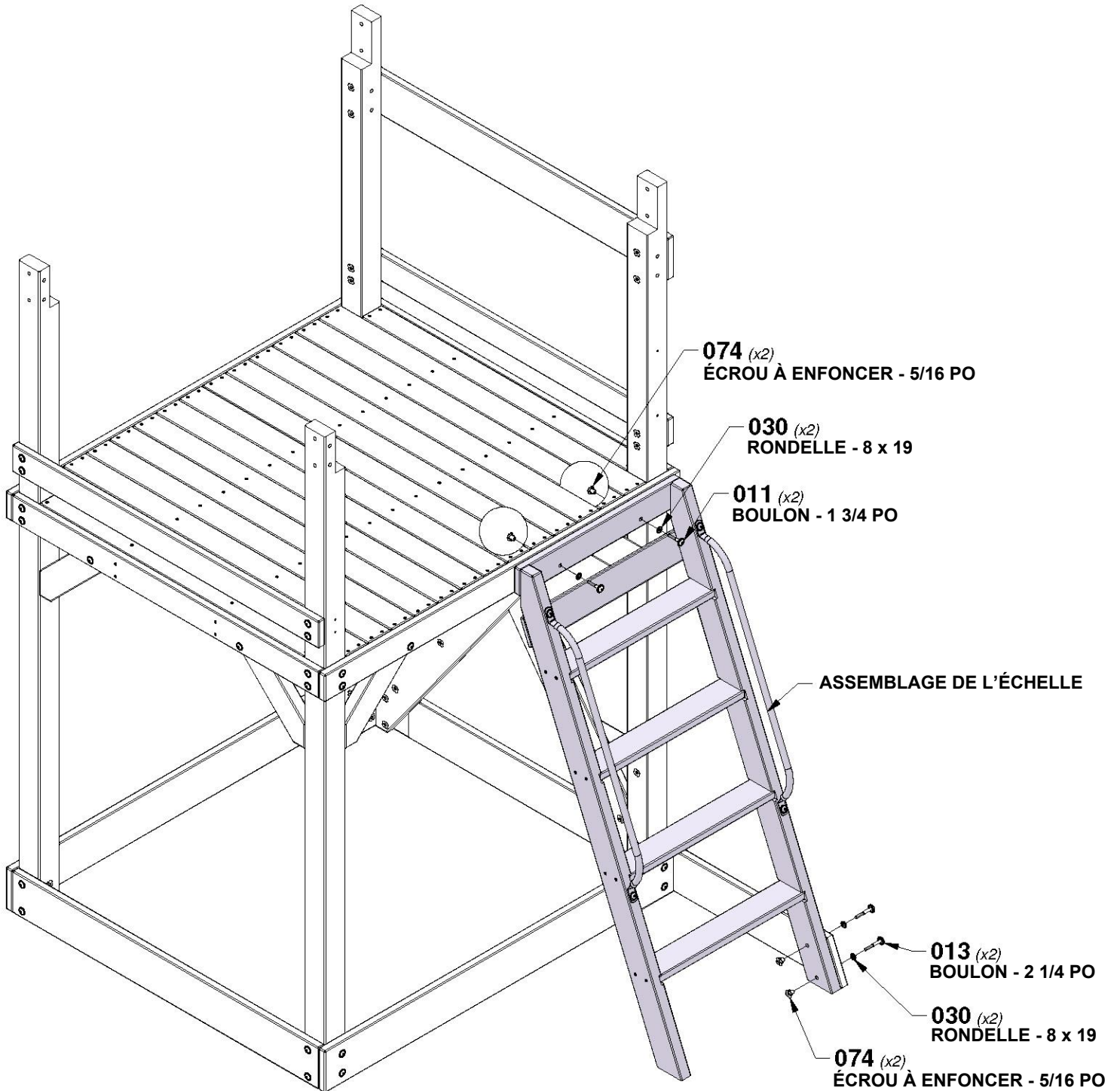
ÉTAPE 15 - ASSEMBLAGE DU FORT



ASSEMBLAGE DE L'ÉCHELLE

QTÉ	NUMÉRO D'ARTICLE	DESCRIPTION
2	H100011	BOULON WH 5/16 x 1 3/4
2	H100013	BOULON WH 5/16 x 2 1/4
4	H100030	RONDELLE DE VERROUILLAGE EXT 8 x 19
4	H100074	ÉCROU À ENFONCER 5/16

CONSEIL :
INSTALLEZ D'ABORD DES ÉCROUS À ENFONCER DANS LE BOIS

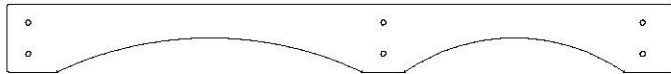


ÉTAPE 16 - ASSEMBLAGE DU FORT

QTÉ	NUMÉRO D'ARTICLE	DESCRIPTION
8	H100019	BOULON WH 5/16 x 3 3/4
8	H100030	RONDELLE DE VERROUILLAGE EXT 8 x 19
8	H100074	ÉCROU À ENFONCER 5/16

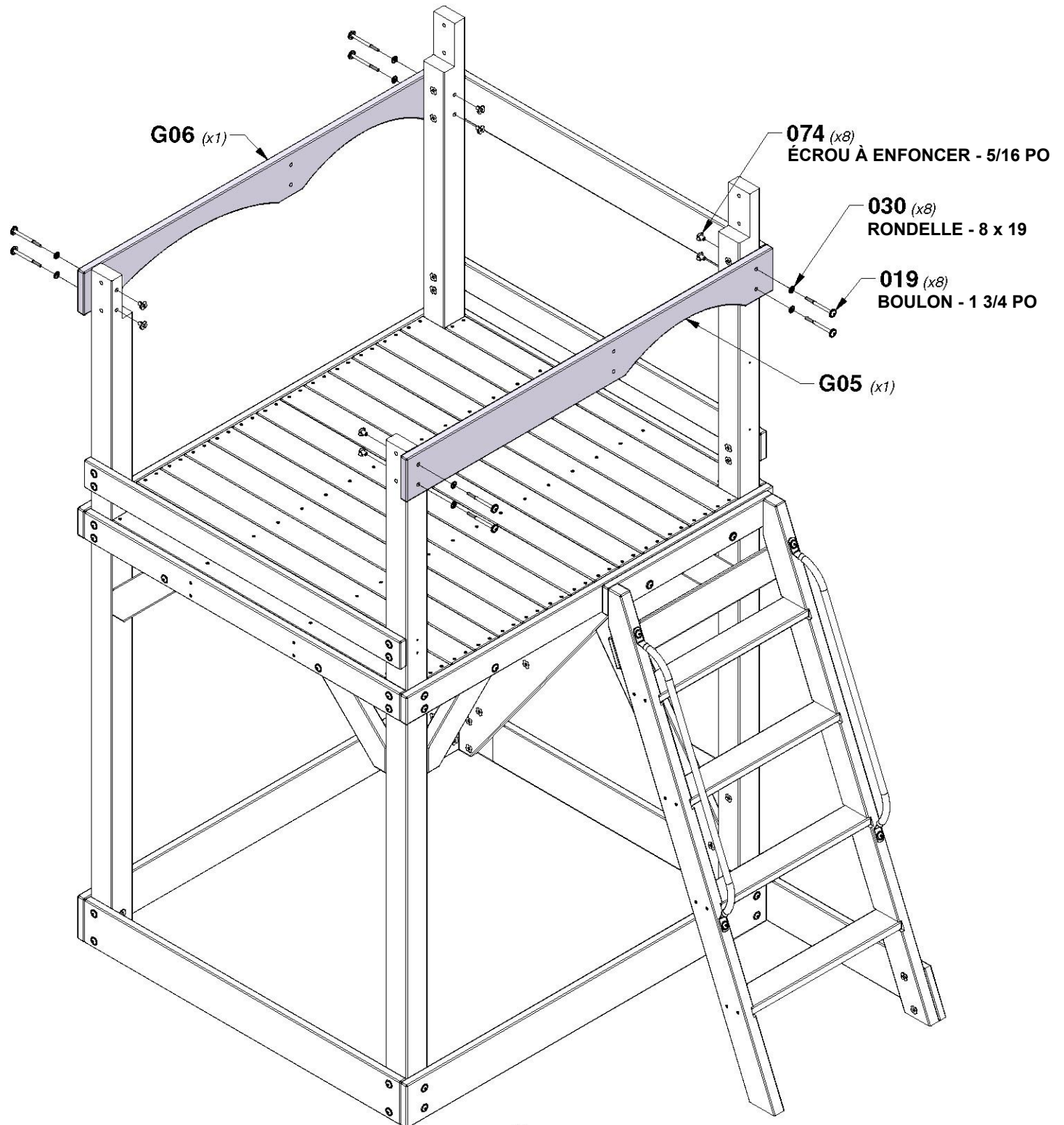


G05 LISSE MURALE - W4L16143
(x1) 1 po x 5 1/4 po x 52 1/8 po (24x134x1324)



G06 LISSE MURALE - W4L16144
(x1) 1 po x 5 1/4 po x 52 1/8 po (24x134x1324)

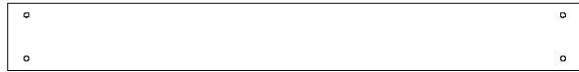
CONSEIL :
INSTALLEZ D'ABORD DES ÉCROUS À ENFONCER DANS LE BOIS



ÉTAPE 17 - ASSEMBLAGE DU FORT



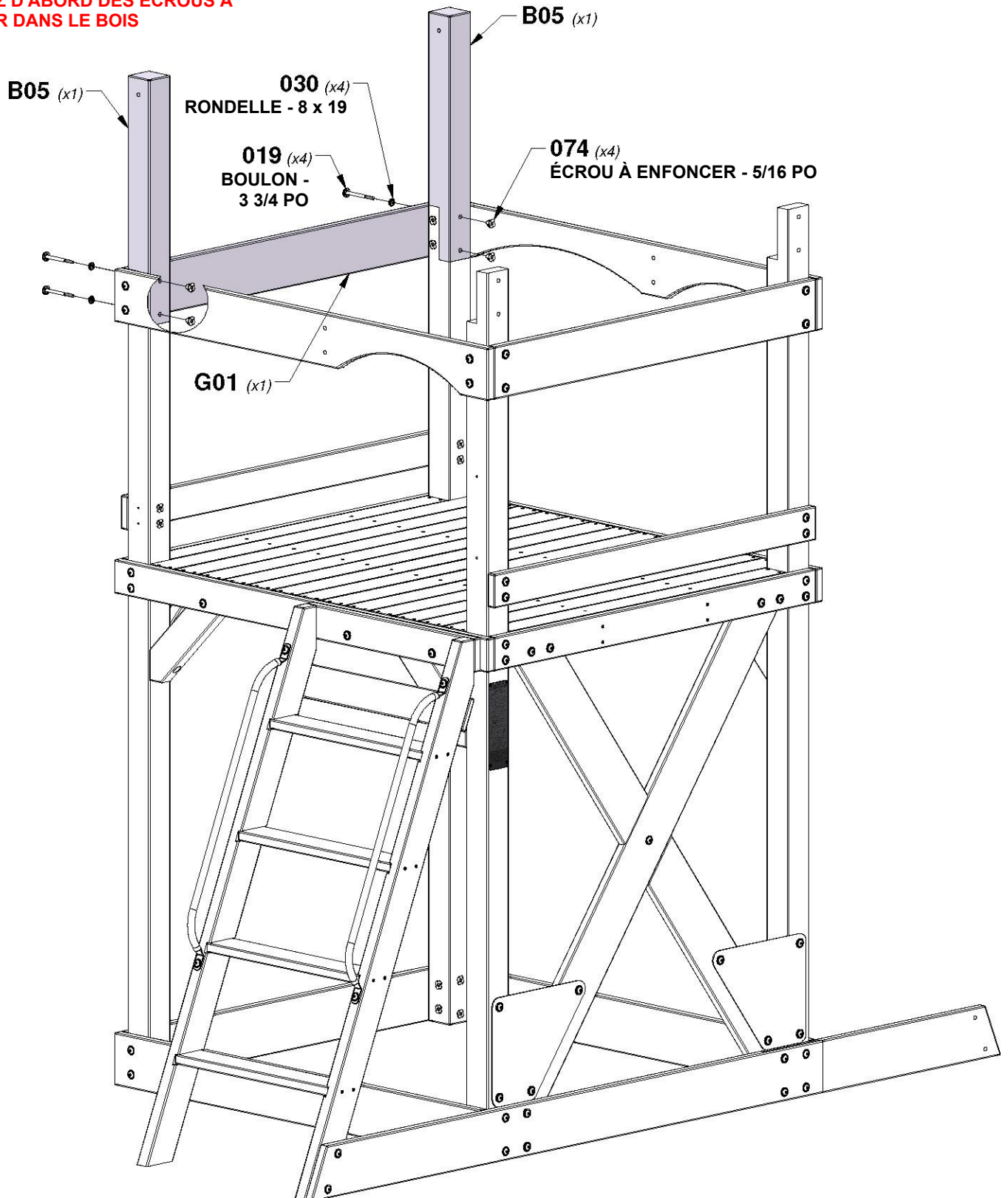
B05 MONTANT - W4L16139
(x2) 3 po x 3 po x 24 3/4 po (76x76x630)



G01 RAIL AU SOL - W4L16128
(x1) 1 po x 5 1/4 po x 44 7/8 po (24x134x1141)

QTÉ	NUMÉRO D'ARTICLE	DESCRIPTION
4	H100019	BOULON WH 5/16 x 3 3/4
4	H100030	RONDELLE DE VERROUILLAGE EXT 8 x 19
4	H100074	ÉCROU À ENFONCER 5/16

CONSEIL :
INSTALLEZ D'ABORD DES ÉCROUS À ENFONCER DANS LE BOIS



ÉTAPE 18 - ASSEMBLAGE DU FORT



H07 MONTANT MURAL - W4L16138
(x1) 1 po x 3 3/8 po x 48 7/8 po (24x86x1240)

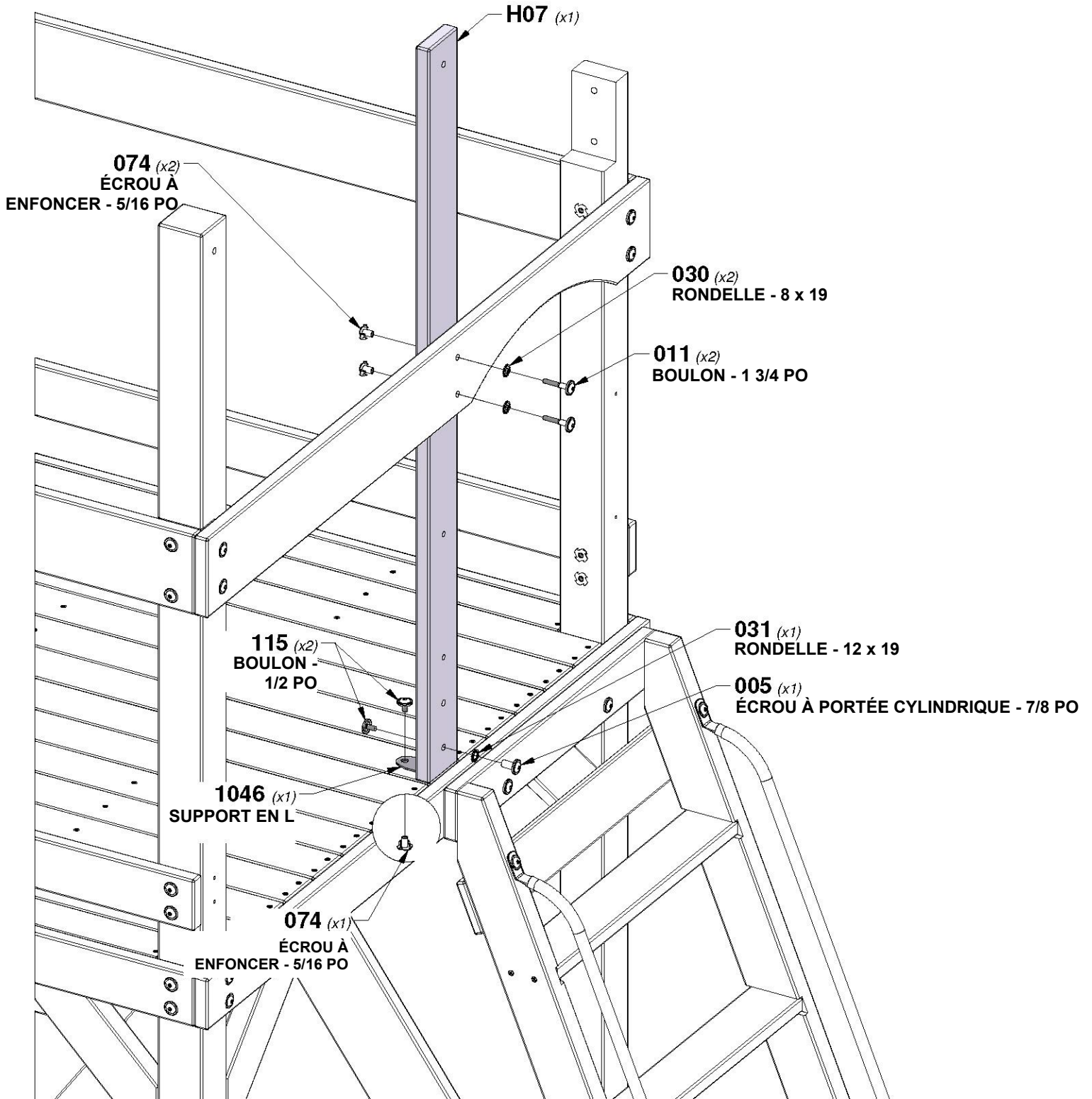


A4M01046 SUPPORT EN L
(x1) 2,5 x 38 x 55 x 55

QTÉ	NUMÉRO D'ARTICLE	DESCRIPTION
1	H100005	ÉCROU À PORTÉE CYLINDRIQUE WH 5/16 x 7/8
2	H100011	BOULON WH 5/16 x 1 3/4
2	H100030	RONDELLE DE VERROUILLAGE EXT 8 x 19
1	H100031	RONDELLE DE VERROUILLAGE EXT 12 x 19
3	H100074	ÉCROU À ENFONCER 5/16
2	H100115	BOULON WH 5/16 x 1/2

CONSEIL :
INSTALLER D'ABORD DES ÉCROUS À ENFONCER DANS LE BOIS

EN UTILISANT LES SUPPORTS COMME GUIDE, PERCEZ (1) TROU DE 3/8 po [10 mm] À TRAVERS LE PLANCHER POUR LA QUINCAILLERIE



ÉTAPE 19 - ASSEMBLAGE DU FORT

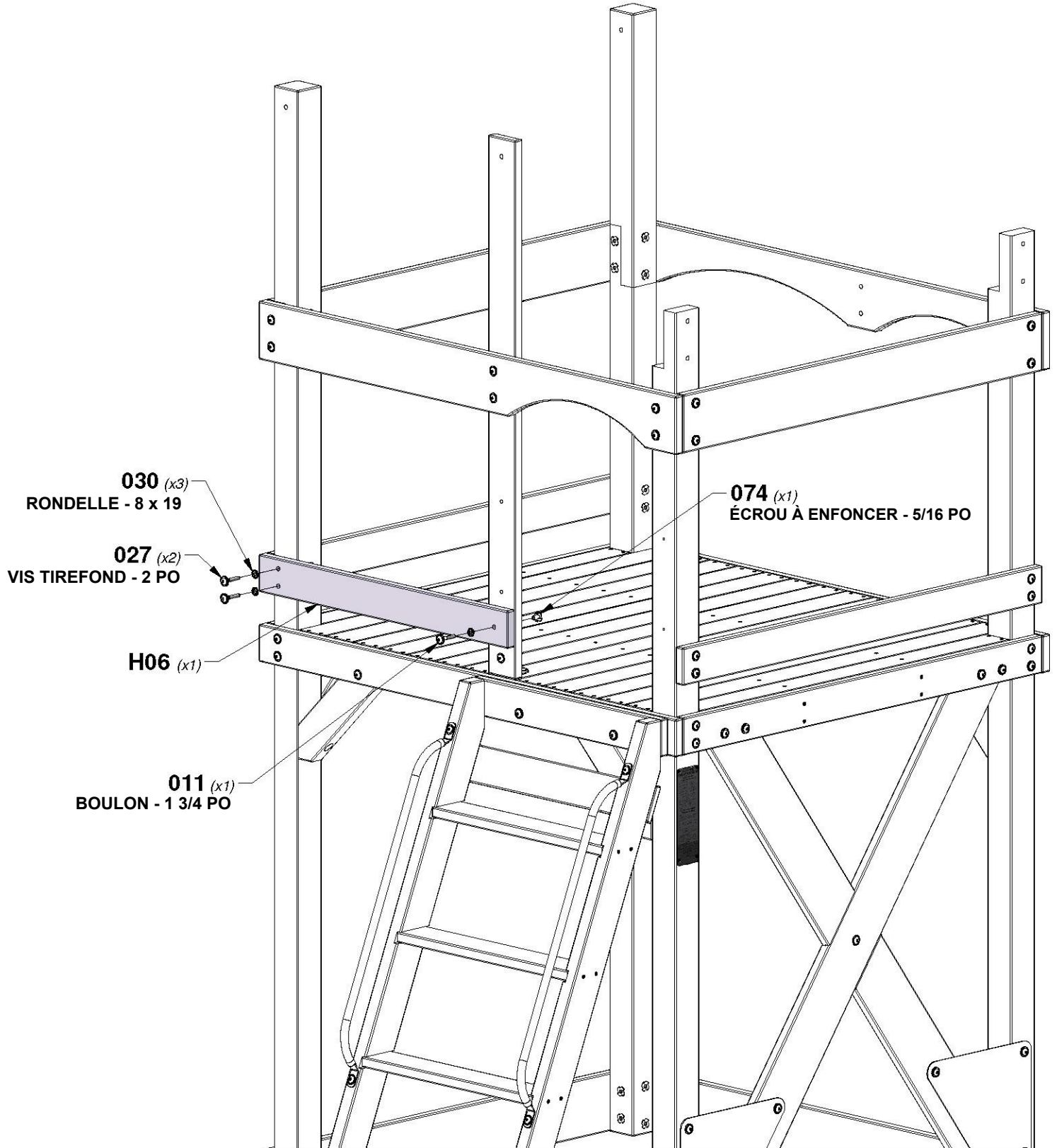


H06 LISSE MURALE - W4L16141

(x1) 1 po x 3 3/8 po x 31 1/8 po (24x86x790)

QTÉ	NUMÉRO D'ARTICLE	DESCRIPTION
1	H100011	BOULON WH 5/16 x 1 3/4
2	H100027	VIS TIREFOND WH 5/16 x 2
3	H100030	RONDELLE DE VERROUILLAGE EXT 8 x 19
1	H100074	ÉCROU À ENFONCER 5/16

CONSEIL :
INSTALLEZ D'ABORD DES ÉCROUS À ENFONCER DANS LE BOIS



ÉTAPE 20 - ASSEMBLAGE DU FORT



H08 MONTANT MURAL - W4L16142

(x1) 1 po x 3 3/8 po x 48 7/8 po (24x86x1240)

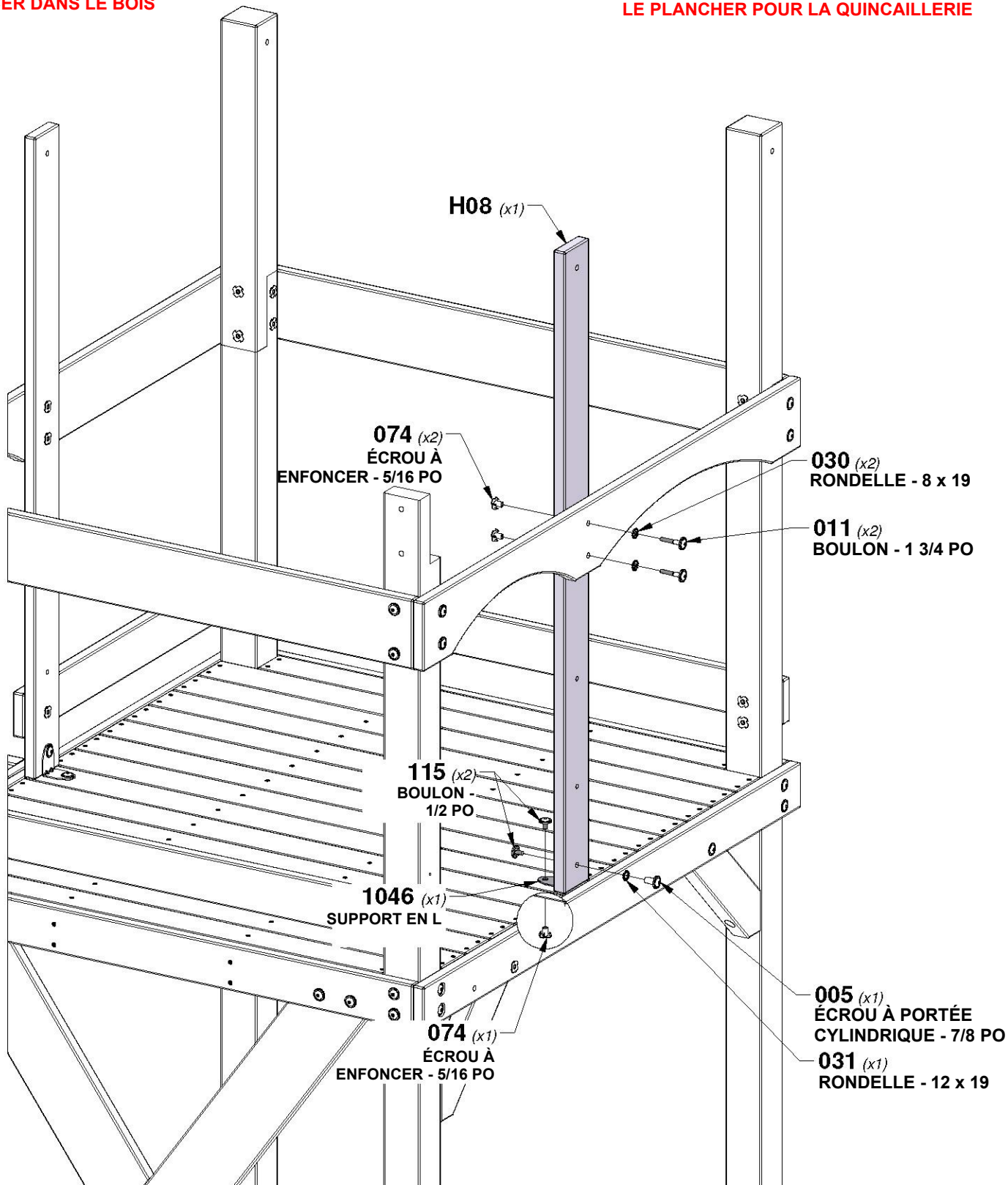


A4M01046 SUPPORT EN L
(x1) 2,5 x 38 x 55 x 55

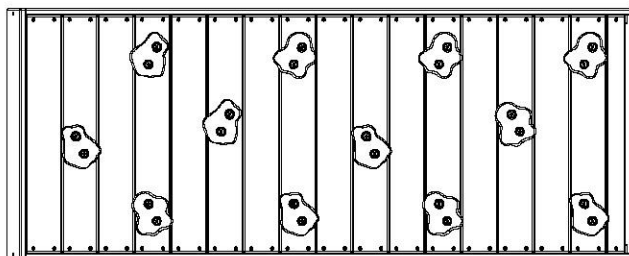
QTÉ	NUMÉRO D'ARTICLE	DESCRIPTION
1	H100005	ÉCROU À PORTÉE CYLINDRIQUE WH 5/16 x 7/8
2	H100011	BOULON WH 5/16 x 1 3/4
2	H100030	RONDELLE DE VERROUILLAGE EXT 8 x 19
1	H100031	RONDELLE DE VERROUILLAGE EXT 12 x 19
3	H100074	ÉCROU À ENFONCER 5/16
2	H100115	BOULON WH 5/16 x 1/2

CONSEIL :
INSTALLEZ D'ABORD DES ÉCROUS À ENFONCER DANS LE BOIS

EN UTILISANT LES SUPPORTS COMME GUIDE, PERCEZ (1) TROU DE 3/8 po [10 mm] À TRAVERS LE PLANCHER POUR LA QUINCAILLERIE



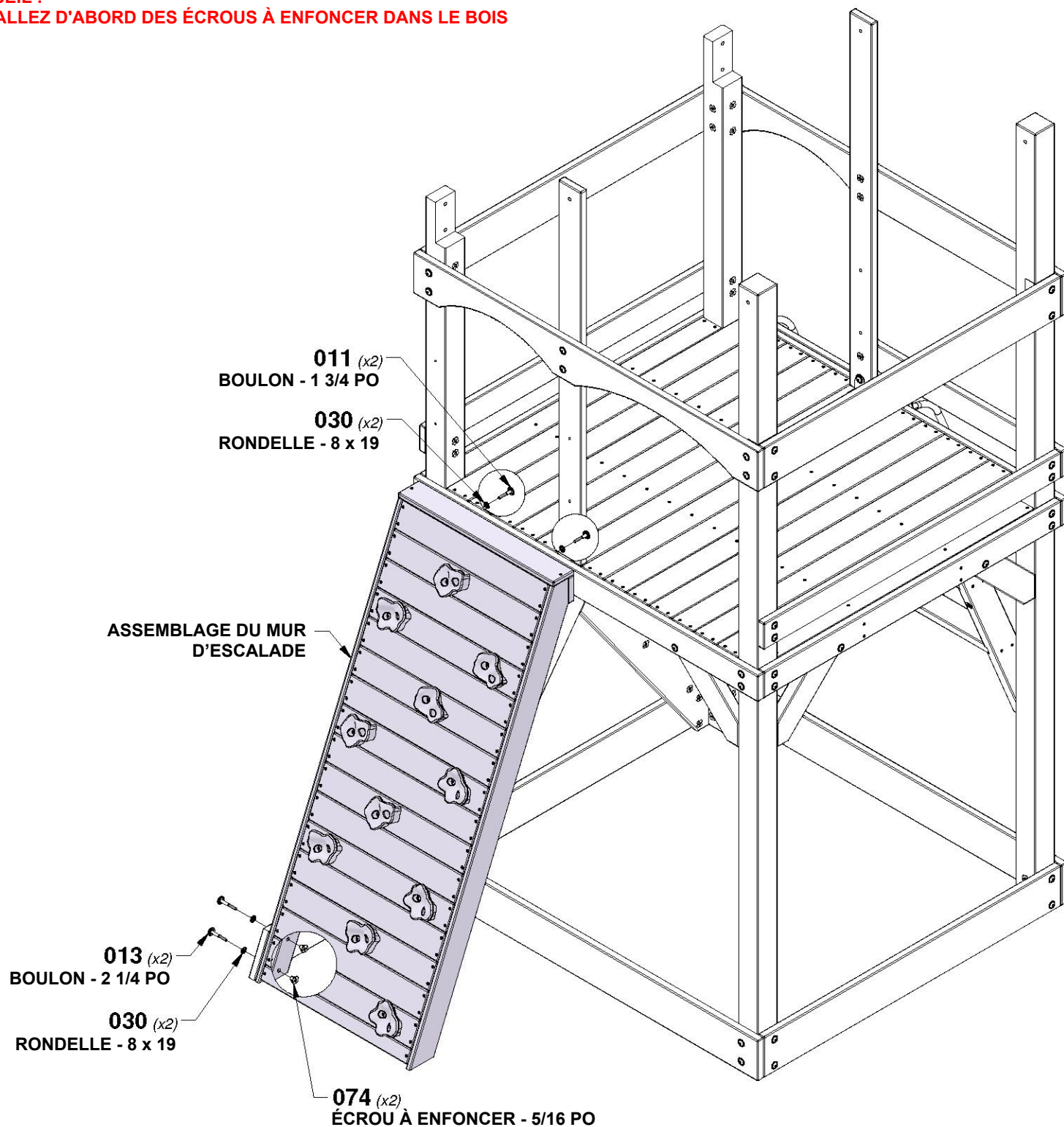
ÉTAPE 21 - ASSEMBLAGE DU FORT



ASSEMBLAGE DU MUR D'ESCALADE

QTÉ	NUMÉRO D'ARTICLE	DESCRIPTION
2	H100011	BOULON WH 5/16 x 1 3/4
2	H100013	BOULON WH 5/16 x 2 1/4
4	H100030	RONDELLE DE VERROUILLAGE EXT 8 x 19
2	H100074	ÉCROU À ENFONCER 5/16

CONSEIL :
INSTALLEZ D'ABORD DES ÉCROUS À ENFONCER DANS LE BOIS



ÉTAPE 22 - ASSEMBLAGE DU FORT



B06 MONTANT - W4L16140

(x2) 3 po x 3 po x 17 1/2 po (76x76x445)

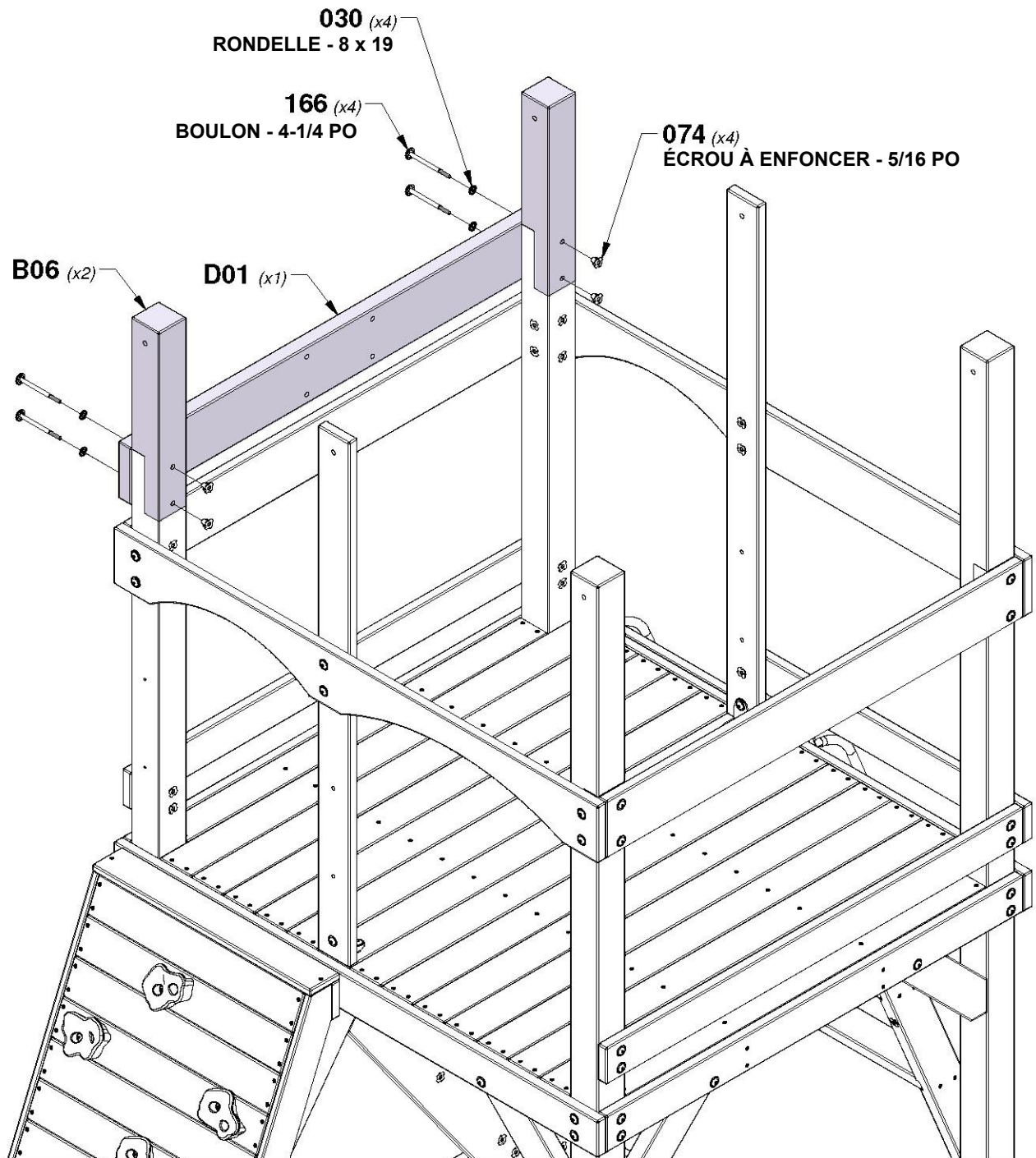


D01 LISSE MURALE - W4L16166

(x1) 1 3/8 po x 5 1/4 po x 44 7/8 po (36x134x1141)

QTÉ	NUMÉRO D'ARTICLE	DESCRIPTION
4	H100030	RONDELLE DE VERROUILLAGE EXT 8 x 19
4	H100074	ÉCROU À ENFONCER 5/16
4	H100166	BOULON WH 5/16 x 4-1/4

CONSEIL :
INSTALLEZ D'ABORD DES ÉCROUS À ENFONCER DANS LE BOIS



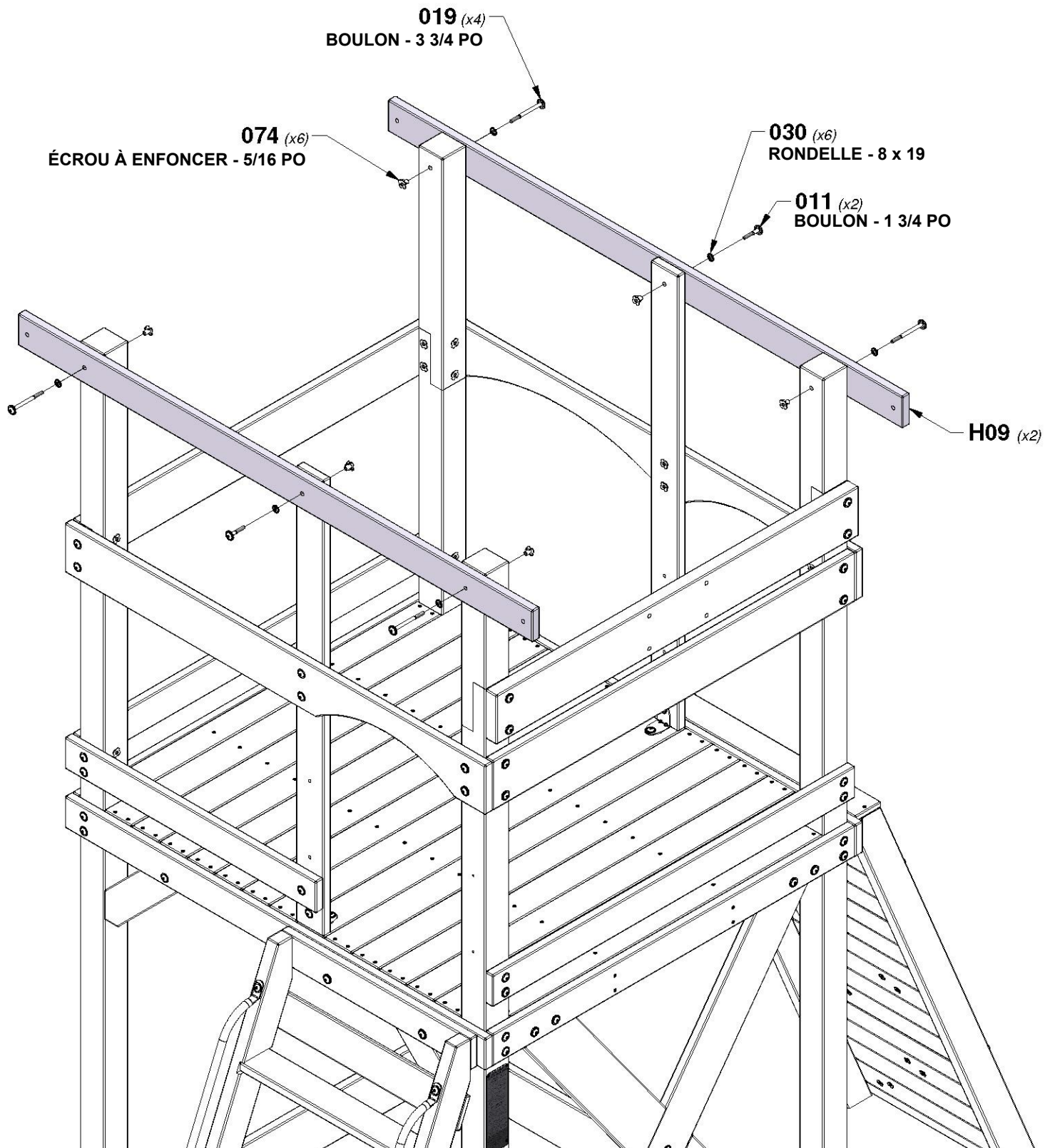
ÉTAPE 23 - ASSEMBLAGE DU FORT



H09 LISSE DE TOIT - W4L16145
(x2) 1 po x 3 3/8 po x 63 3/4 po (24x86x1620)

QTÉ	NUMÉRO D'ARTICLE	DESCRIPTION
2	H100011	BOULON WH 5/16 x 1 3/4
4	H100019	BOULON WH 5/16 x 3 3/4
6	H100030	RONDELLE DE VERROUILLAGE EXT 8 x 19
6	H100074	ÉCROU À ENFONCER 5/16

CONSEIL :
INSTALLER D'ABORD DES ÉCROUS À ENFONCER DANS LE BOIS



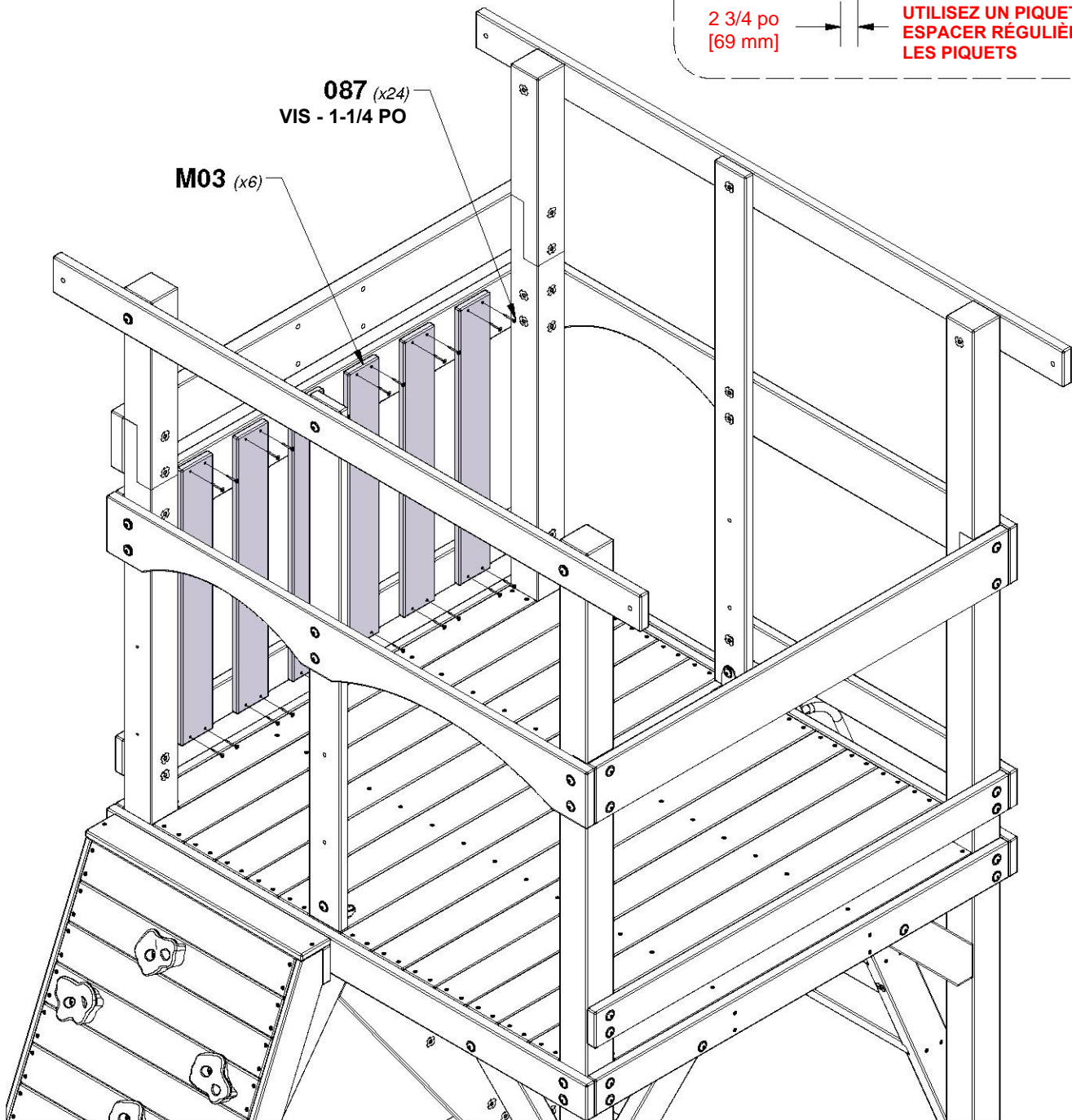
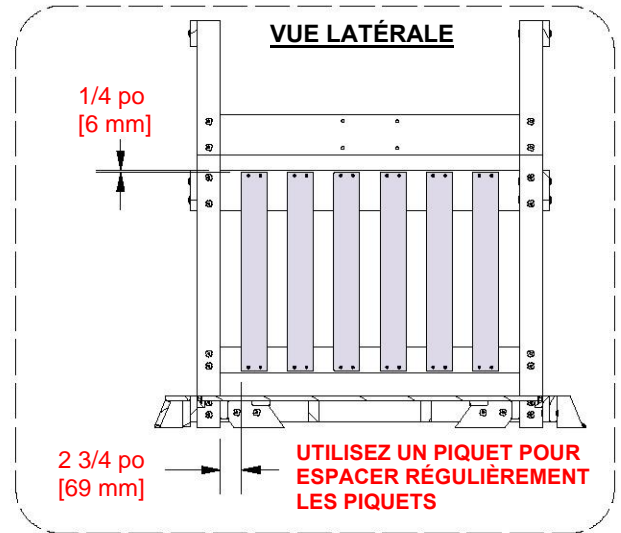
ÉTAPE 24 - ASSEMBLAGE DU FORT

QTÉ	NUMÉRO D'ARTICLE	DESCRIPTION
24	H100087	VIS TÊTE PLATE PFH 8 x 1-1/4 PO



M03 PIQUET - W4L16146

(x6) 5/8 po x 3 3/8 po x 25 7/8 po (16x86x657)



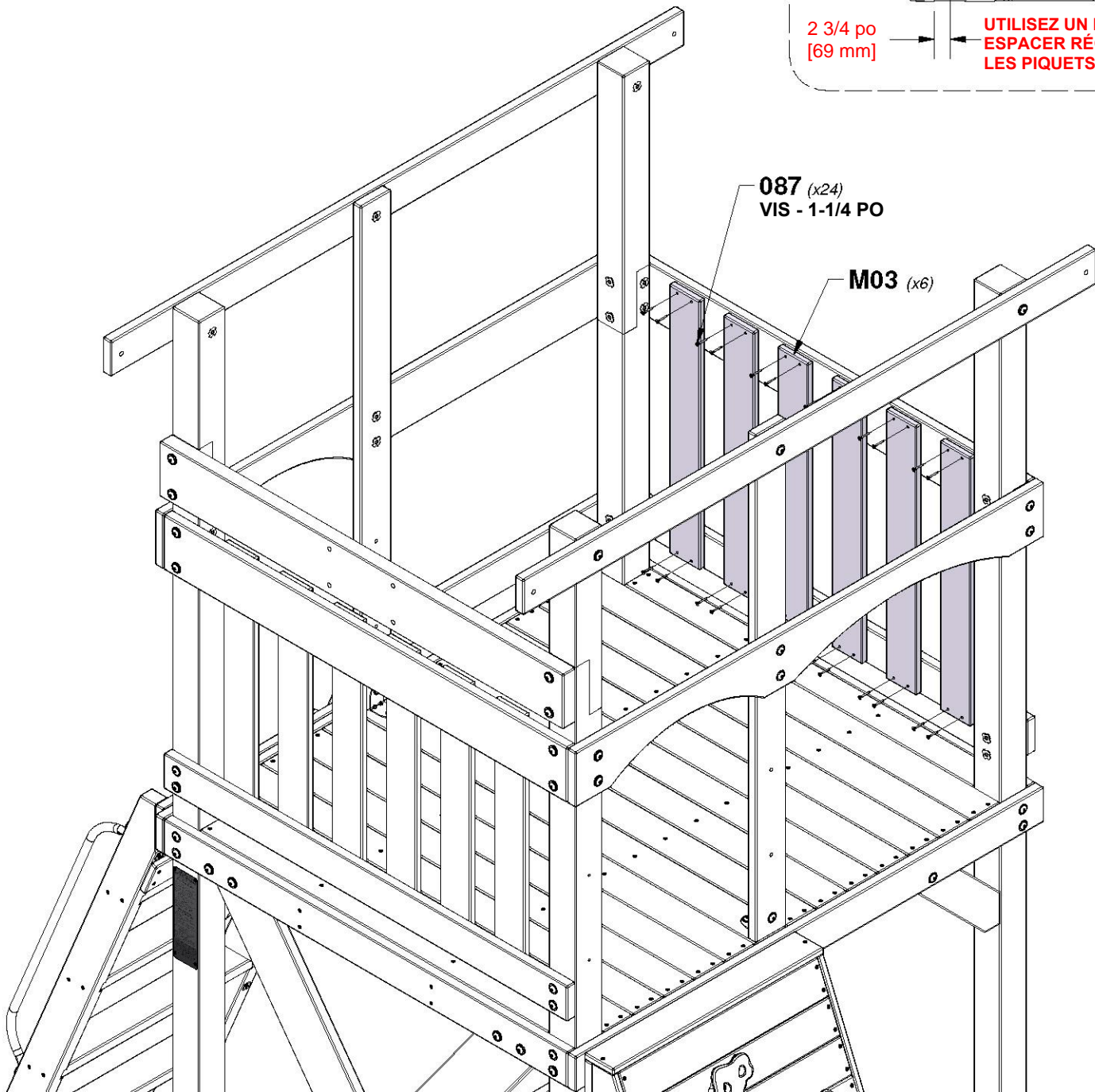
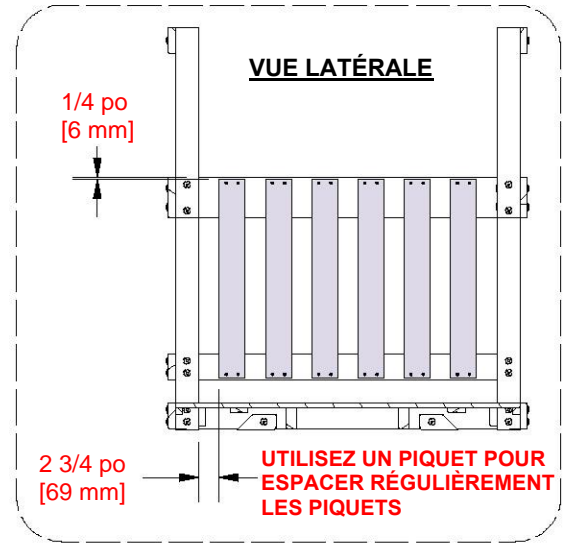
ÉTAPE 25 - ASSEMBLAGE DU FORT

QTÉ	NUMÉRO D'ARTICLE	DESCRIPTION
24	H100087	VIS TÊTE PLATE PFH 8 x 1-1/4 PO



M03 PIQUET - W4L16146

(x6) 5/8 po x 3 3/8 po x 25 7/8 po (16x86x657)



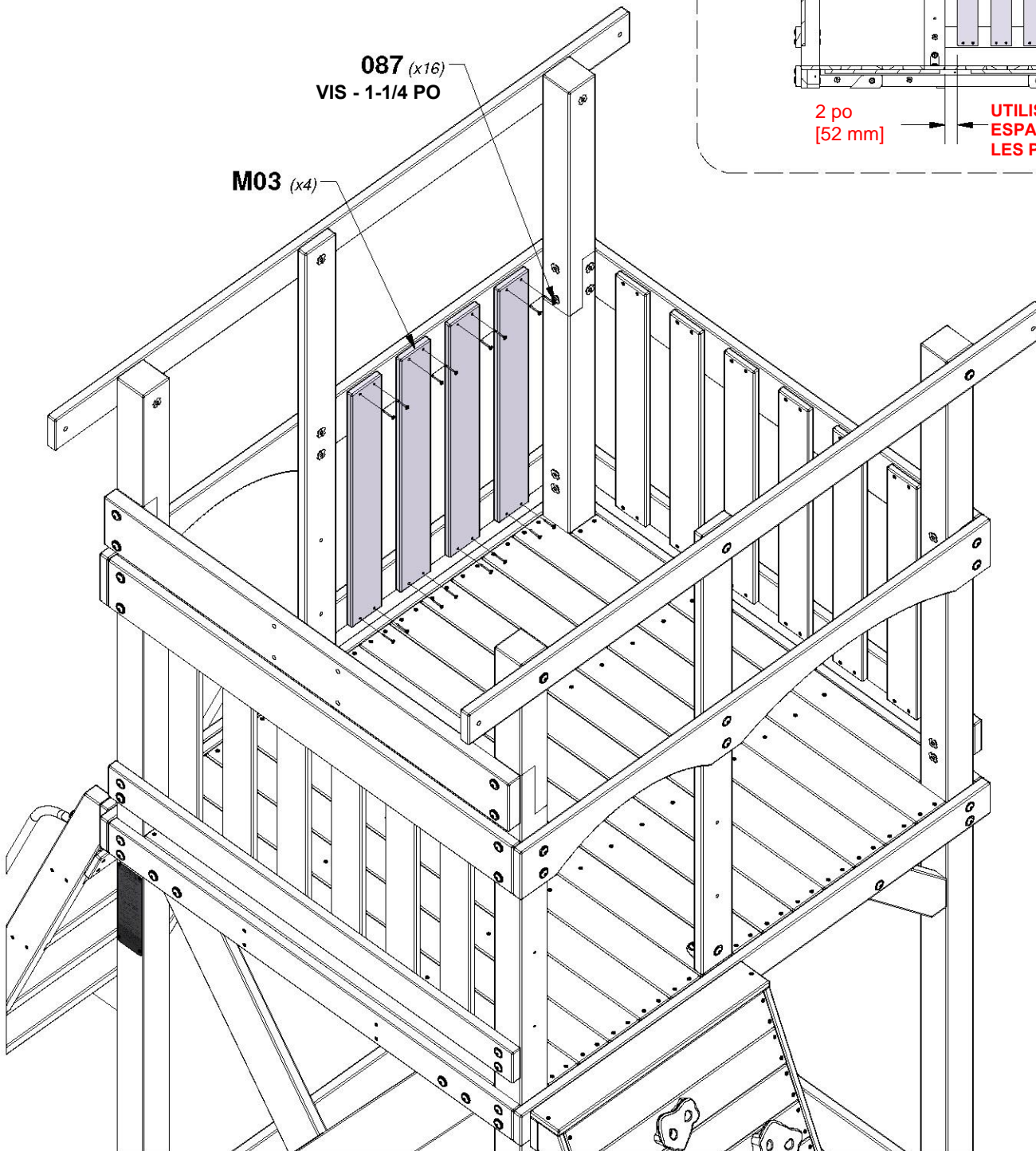
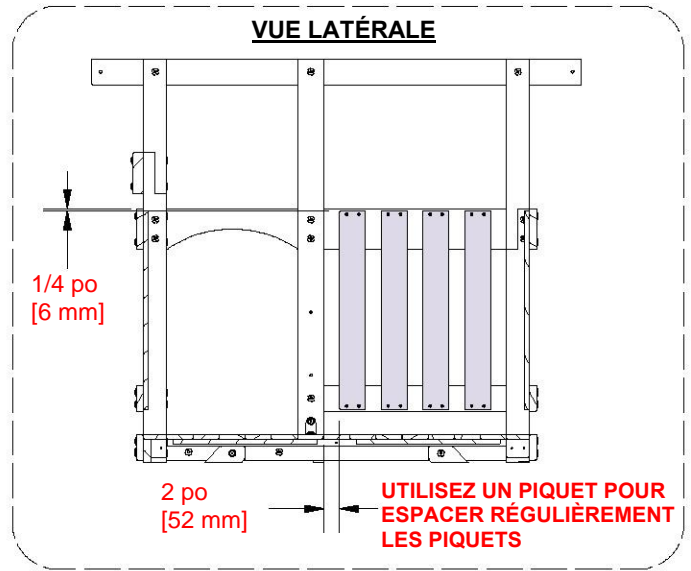
ÉTAPE 26 - ASSEMBLAGE DU FORT

QTÉ	NUMÉRO D'ARTICLE	DESCRIPTION
16	H100087	VIS TÊTE PLATE PFH 8 x 1-1/4 PO

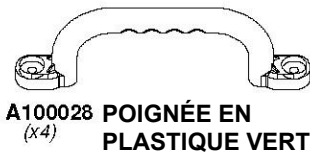


M03 PIQUET - W4L16146

(x4) 5/8 po x 3 3/8 po x 25 7/8 po (16x86x657)



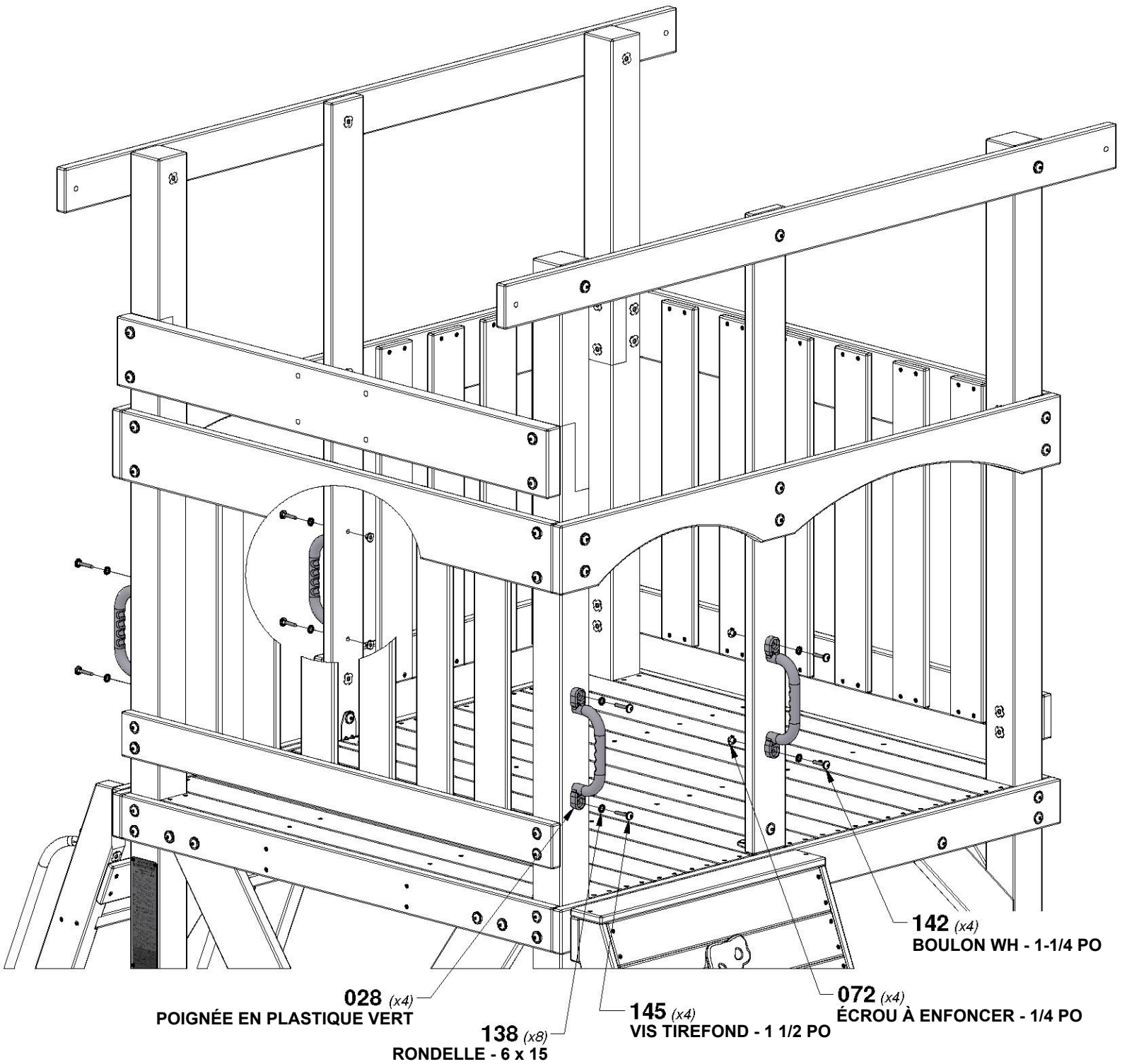
ÉTAPE 27 - ASSEMBLAGE DU FORT



A100028 POIGNÉE EN PLASTIQUE VERT
(x4)

QTÉ	NUMÉRO D'ARTICLE	DESCRIPTION
4	H100072	ÉCROU À ENFONCER 1/4
8	H100138	RONDELLE DE VERROUILLAGE EXT 6 x 15
4	H100142	BOULON WH 1/4 x 1-1/4
4	H100145	VIS TIREFOND WH 1/4 x 1-1/2

CONSEIL :
INSTALLER D'ABORD DES ÉCROUS À ENFONCER DANS LE BOIS.



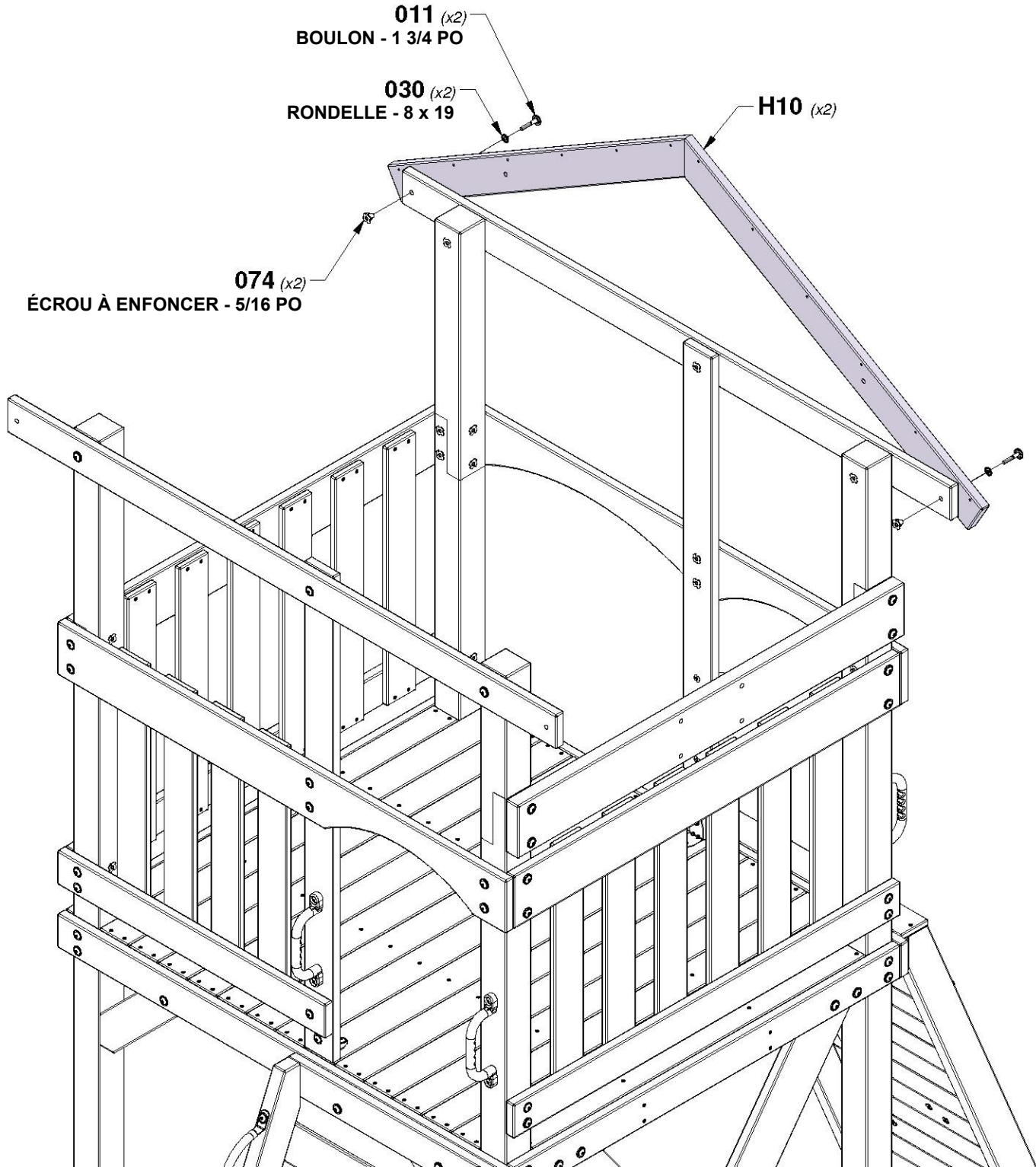
ÉTAPE 28 - ASSEMBLAGE DU FORT



H10 LISSE DE TOIT - W4L16147
(x2) 1 po x 3 3/8 po x 39 7/8 po (24x86x1014)

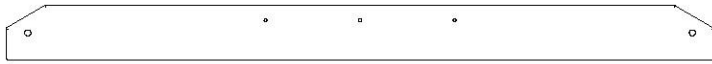
QTÉ	NUMÉRO D'ARTICLE	DESCRIPTION
2	H100011	BOULON WH 5/16 x 1 3/4
2	H100030	RONDELLE DE VERROUILLAGE EXT 8 x 19
2	H100074	ÉCROU À ENFONCER 5/16

CONSEIL :
INSTALLEZ D'ABORD DES ÉCROUS À ENFONCER DANS LE BOIS.



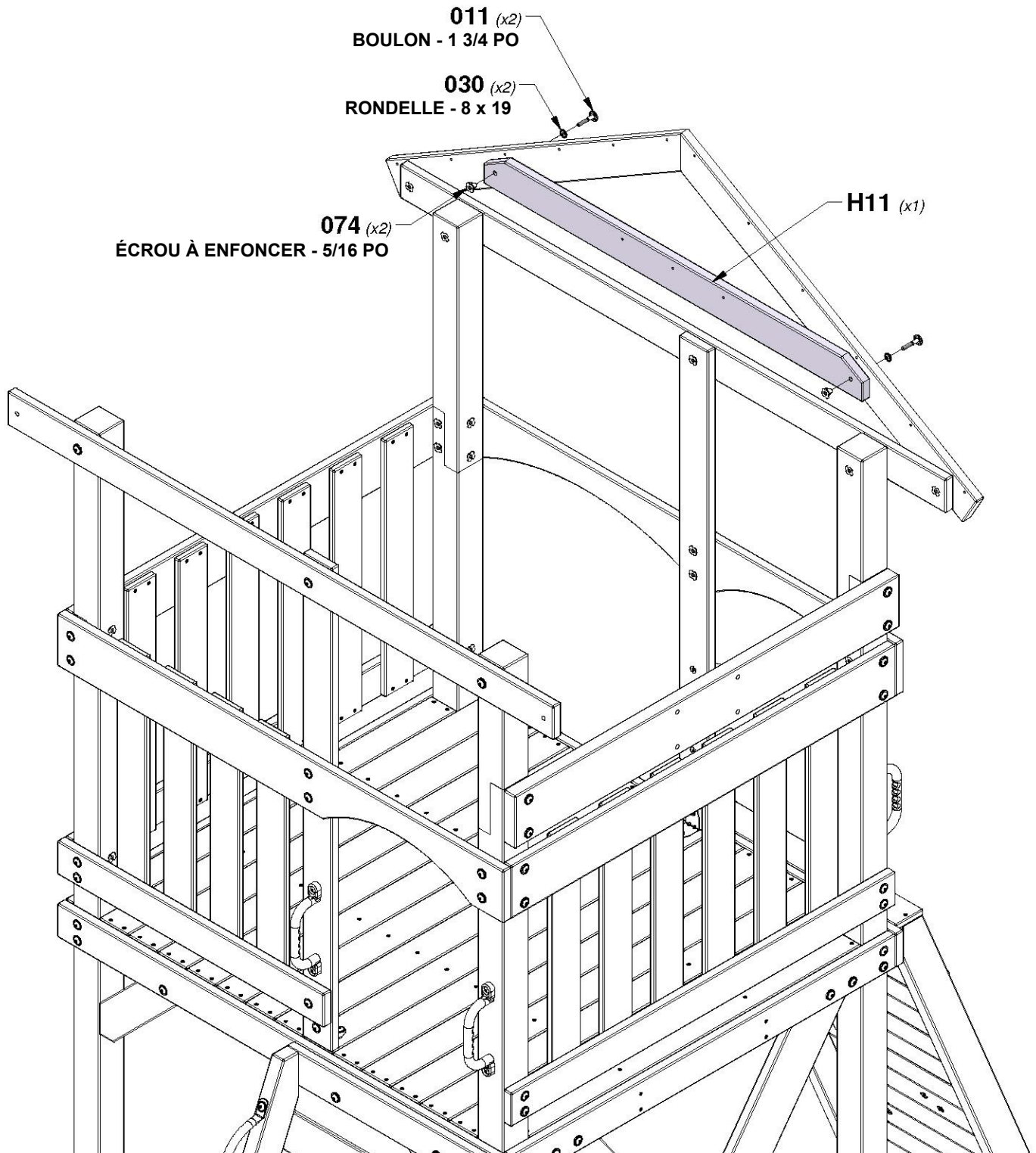
ÉTAPE 29 - ASSEMBLAGE DU FORT

QTÉ	NUMÉRO D'ARTICLE	DESCRIPTION
2	H100011	BOULON WH 5/16 x 1 3/4
2	H100030	RONDELLE DE VERROUILLAGE EXT 8 x 19
2	H100074	ÉCROU À ENFONCER 5/16



H11 PLANCHE DE RIVE DU PIGNON - W4L16148
(x1) 1 po x 3 3/8 po x 44 1/4 po (24x86x1125)

CONSEIL :
INSTALLEZ D'ABORD DES ÉCROUS À ENFONCER DANS LE BOIS.



ÉTAPE 30 - ASSEMBLAGE DU FORT

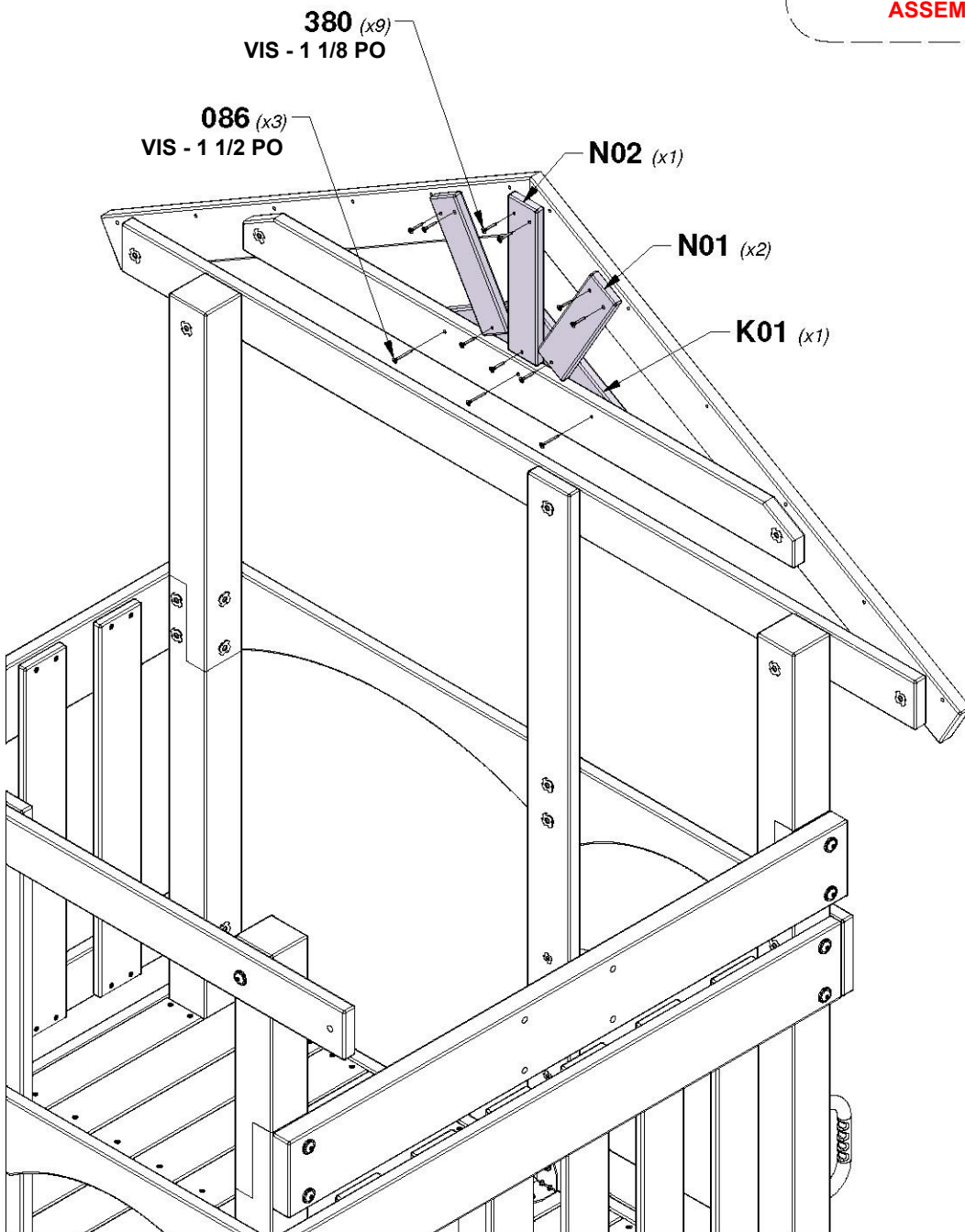
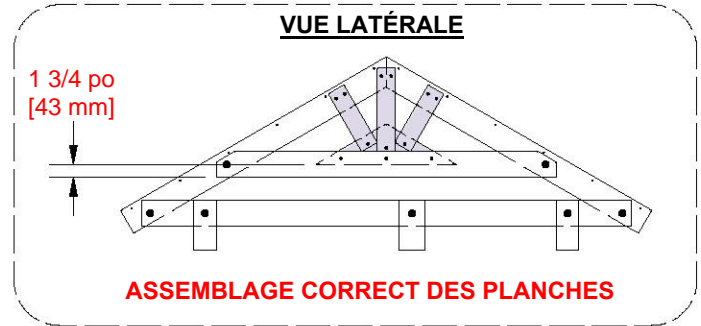
QTÉ	NUMÉRO D'ARTICLE	DESCRIPTION
3	H100086	VIS TÊTE PLATE PFH 8 x 1-1/2 PO
9	H100380	VIS TÊTE PLATE CRUCIFORME PFH 8 x 1 1/8 BLK

K01 TRIANGLE RAYONS DE SOLEIL - W4L16149
 (x1) 5/8 po x 5 1/4 po x 18 1/4 po (16 x 134 x 464)

N01 ENCADREMENT DU PIGNON DE PORCHE AVANT - W4L16151
 (x2) 5/8 po x 2 3/8 po x 8 5/8 po (16x60x220)

N02 ENCADREMENT DU PIGNON DE PORCHE AVANT - W4L16150
 (x1) 5/8 po x 2 3/8 po x 10 7/8 po (16x60x275)

REMARQUE :
INSTALLEZ LE K01 D'ABORD



ÉTAPE 31 - ASSEMBLAGE DU FORT

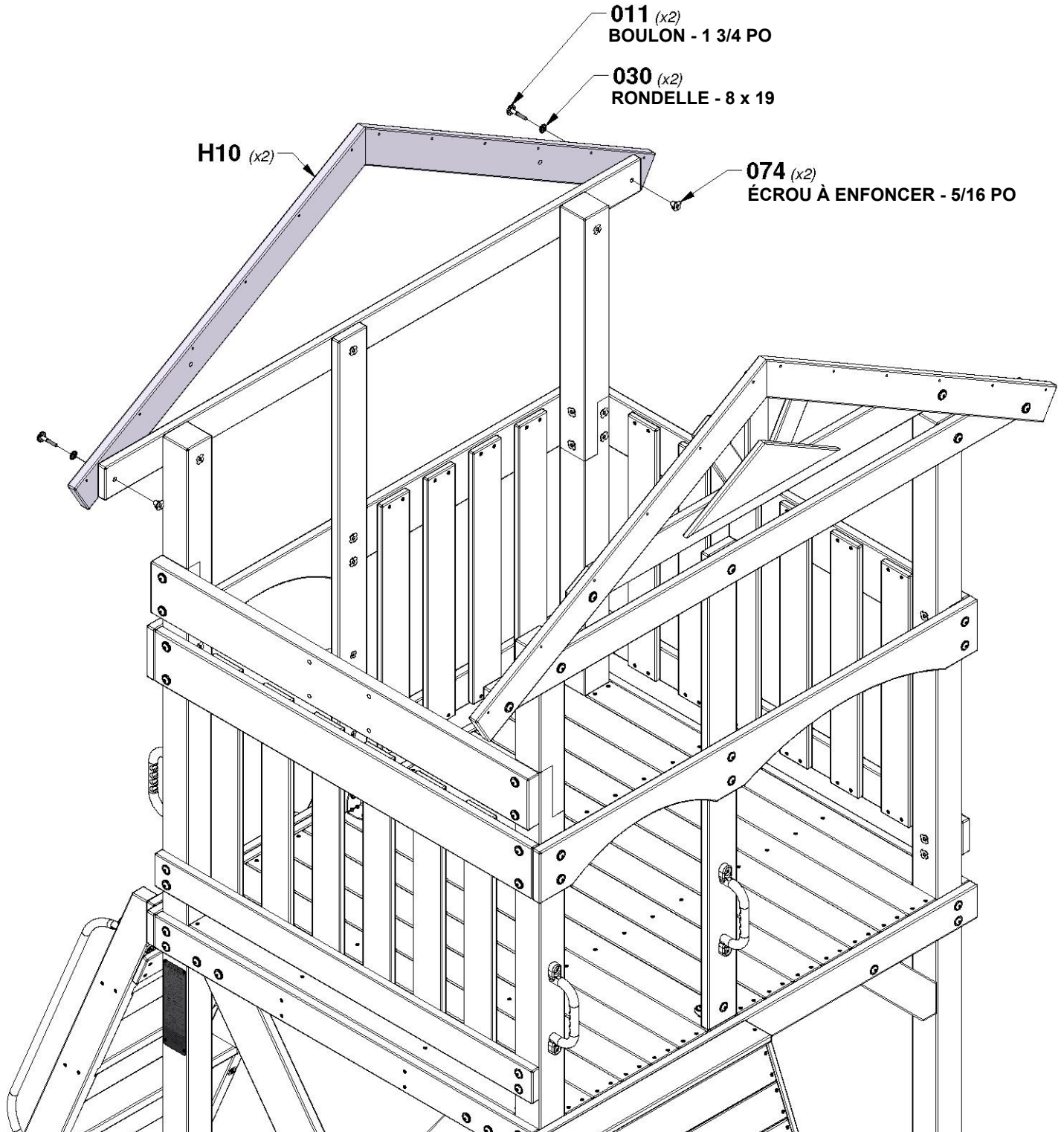


H10 LISSE DE TOIT - W4L16147

(x2) 1 po x 3 3/8 po x 39 7/8 po (24x86x1014)

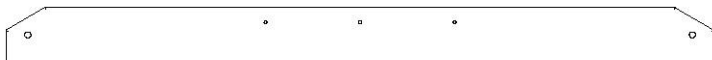
QTÉ	NUMÉRO D'ARTICLE	DESCRIPTION
2	H100011	BOULON WH 5/16 x 1 3/4
2	H100030	RONDELLE DE VERROUILLAGE EXT 8 x 19
2	H100074	ÉCROU À ENFONCER 5/16

CONSEIL :
INSTALLEZ D'ABORD DES ÉCROUS À ENFONCER DANS LE BOIS



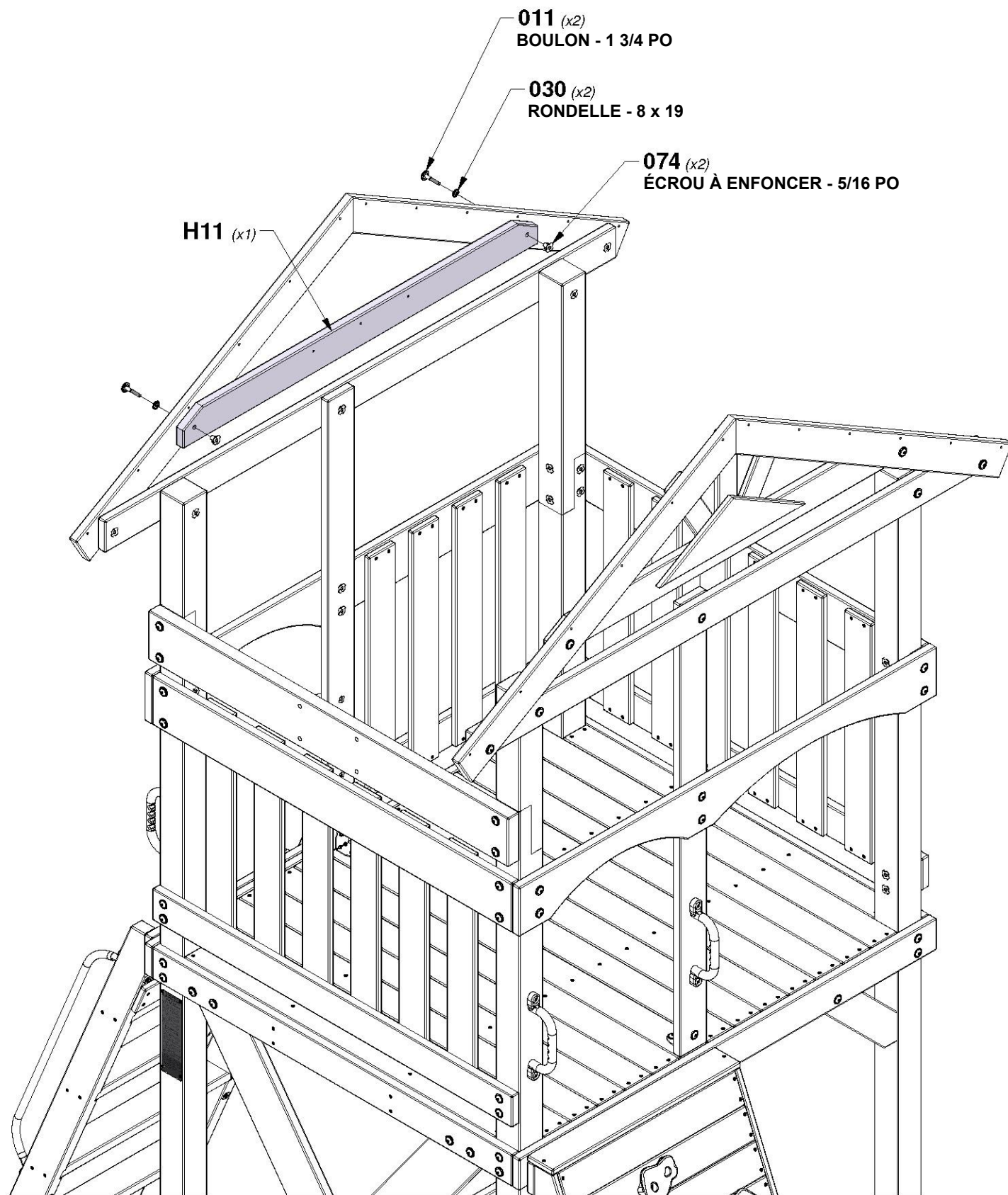
ÉTAPE 32 - ASSEMBLAGE DU FORT

QTÉ	NUMÉRO D'ARTICLE	DESCRIPTION
2	H100011	BOULON WH 5/16 x 1 3/4
2	H100030	RONDELLE DE VERROUILLAGE EXT 8 x 19
2	H100074	ÉCROU À ENFONCER 5/16



H11 PLANCHE DE RIVE DU PIGNON - W4L16148
(x1) 1 po x 3 3/8 po x 44 1/4 po (24x86x1125)

CONSEIL :
INSTALLEZ D'ABORD DES ÉCROUS À ENFONCER DANS LE BOIS



ÉTAPE 33 - ASSEMBLAGE DU FORT

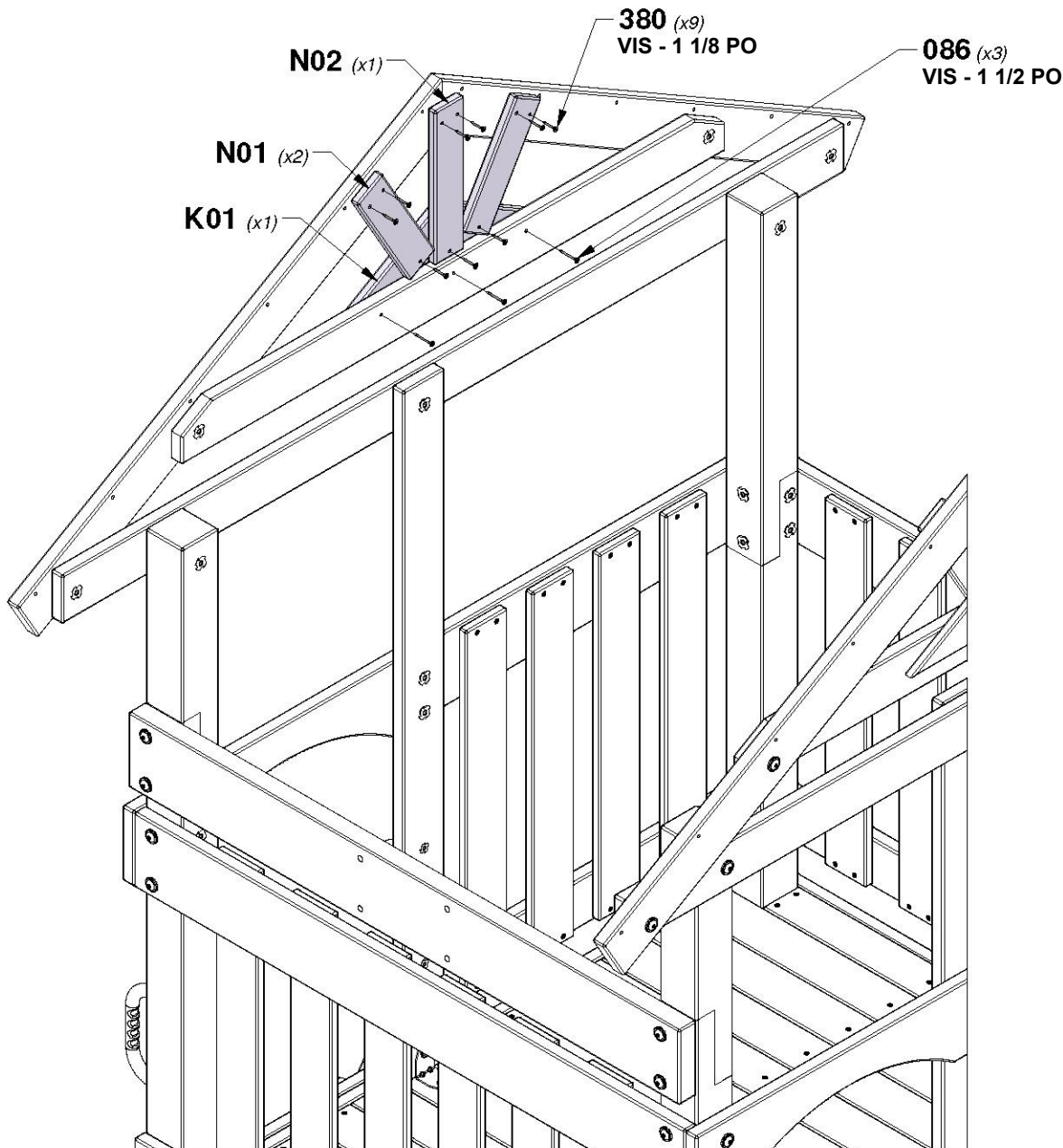
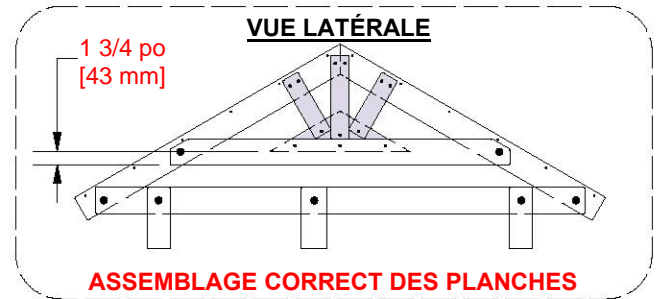
QTÉ	NUMÉRO D'ARTICLE	DESCRIPTION
3	H100086	VIS TÊTE PLATE PFH 8 x 1-1/2 PO
9	H100380	VIS TÊTE PLATE CRUCIFORME PFH 8 x 1 1/8 BLK

K01 TRIANGLE RAYONS DE SOLEIL - W4L16149
 (x1) 5/8 po x 5 1/4 po x 18 1/4 po (16 x 134 x 464)

N01 ENCADREMENT DU PIGNON DE PORCHE AVANT - W4L16151
 (x2) 5/8 po x 2 3/8 po x 8 5/8 po (16x60x220)

N02 ENCADREMENT DU PIGNON DE PORCHE AVANT - W4L16150
 (x1) 5/8 po x 2 3/8 po x 10 7/8 po (16x60x275)

REMARQUE :
INSTALLEZ LE K01 D'ABORD

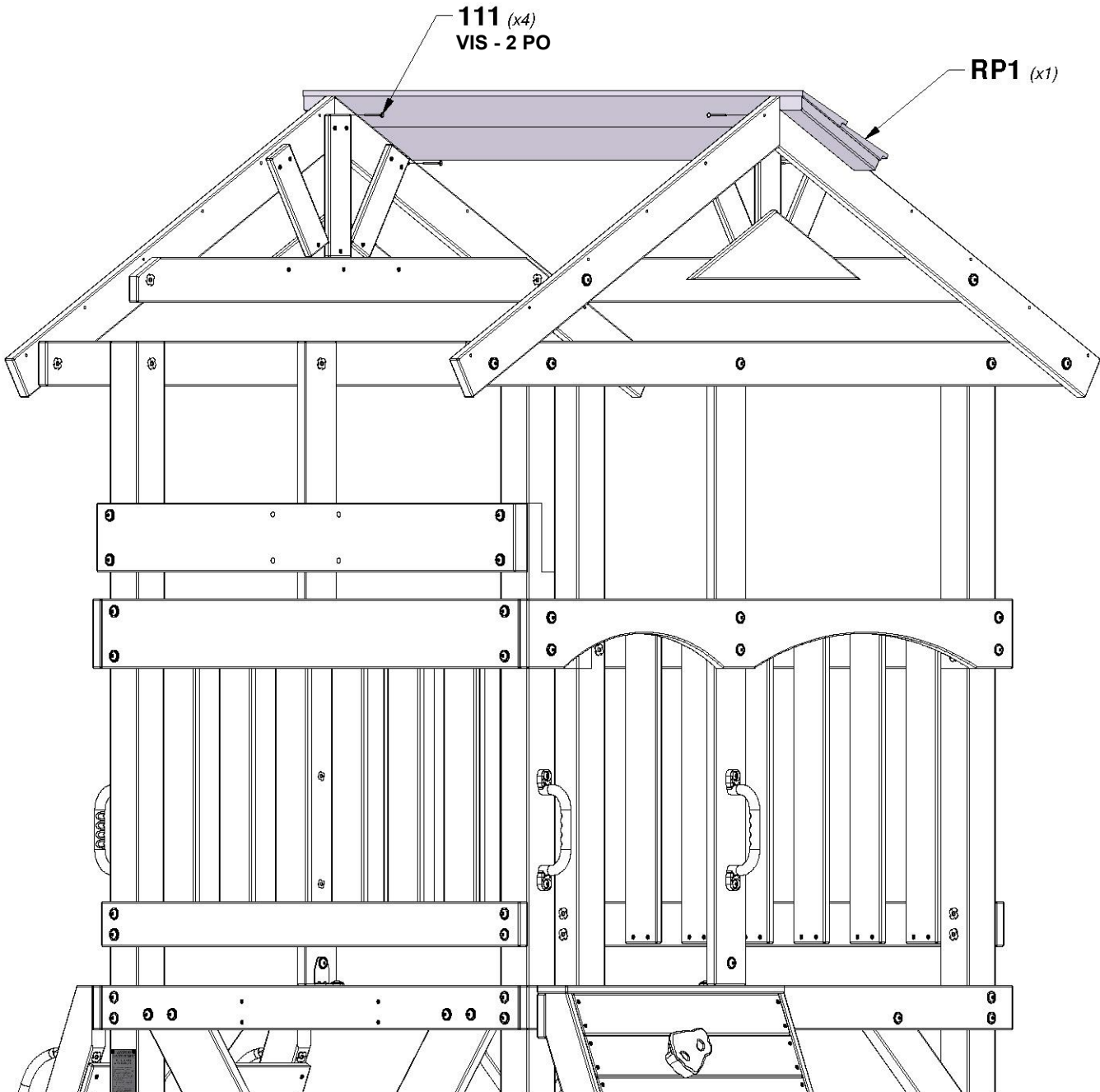
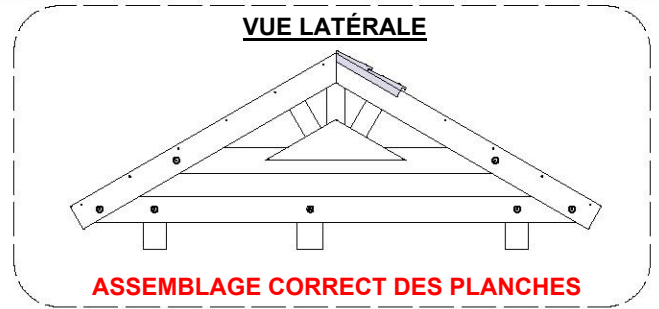


ÉTAPE 34 - ASSEMBLAGE DU FORT

QTÉ	NUMÉRO D'ARTICLE	DESCRIPTION
4	H100111	VIS TÊTE PLATE PFH 8 x 2



RP1 PANNEAU DE TOIT - W2A03407
 (x1) 1 5/8 po x 10 3/8 po x 53 3/4 po (42x264x1364)

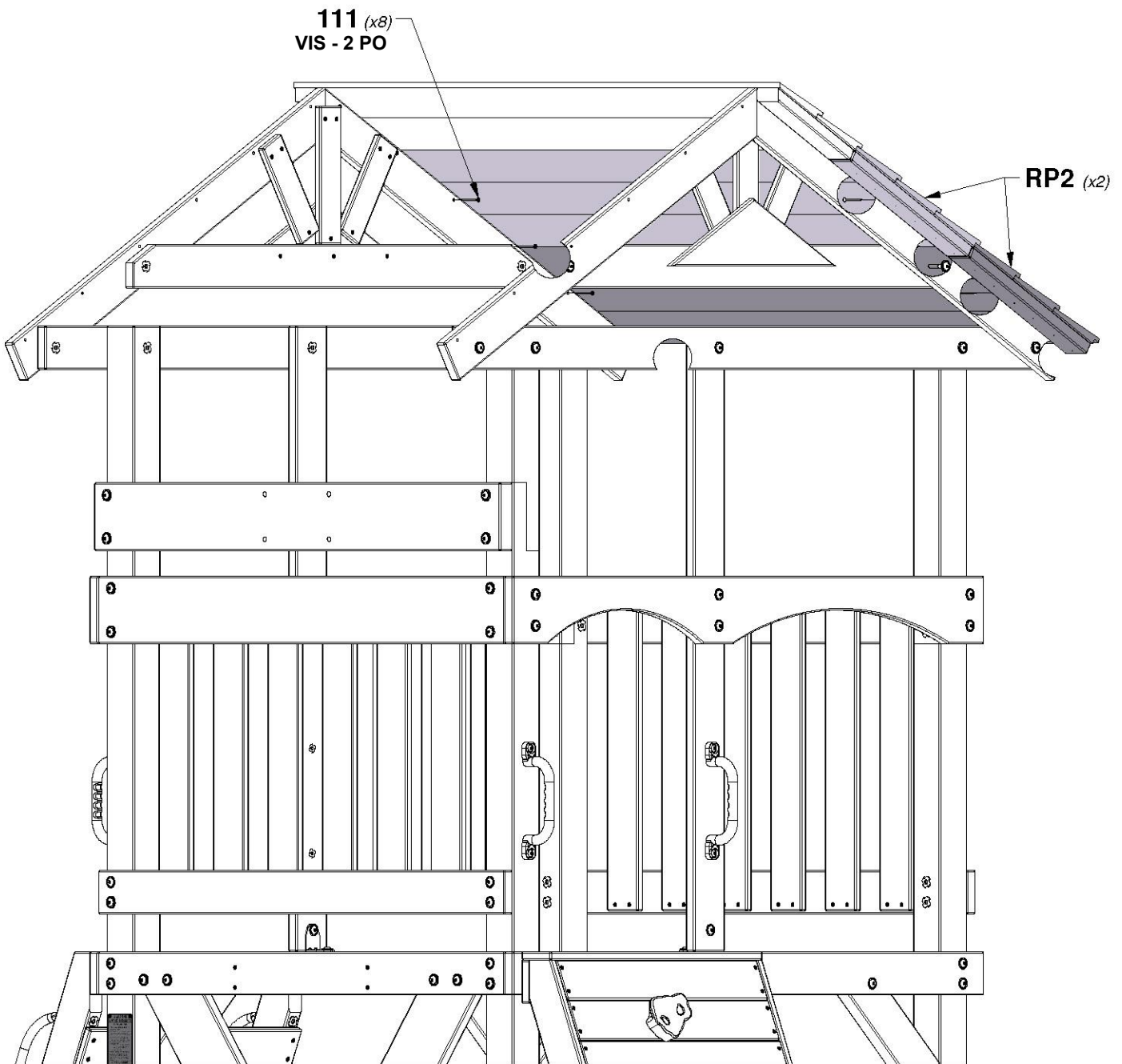
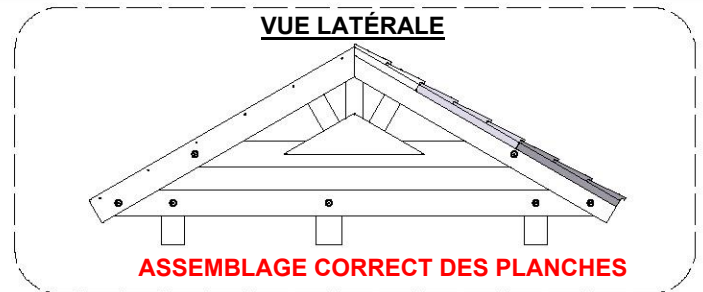


ÉTAPE 35 - ASSEMBLAGE DU FORT

QTÉ	NUMÉRO D'ARTICLE	DESCRIPTION
8	H100111	VIS TÊTE PLATE PFH 8 x 2

•	•
•	•
•	•
•	•
•	•
•	•

RP2 PANNEAU DE TOIT - W2A03408
 (x2) 1 5/8 po x 15 5/8 po x 59 po (42x396x1364)

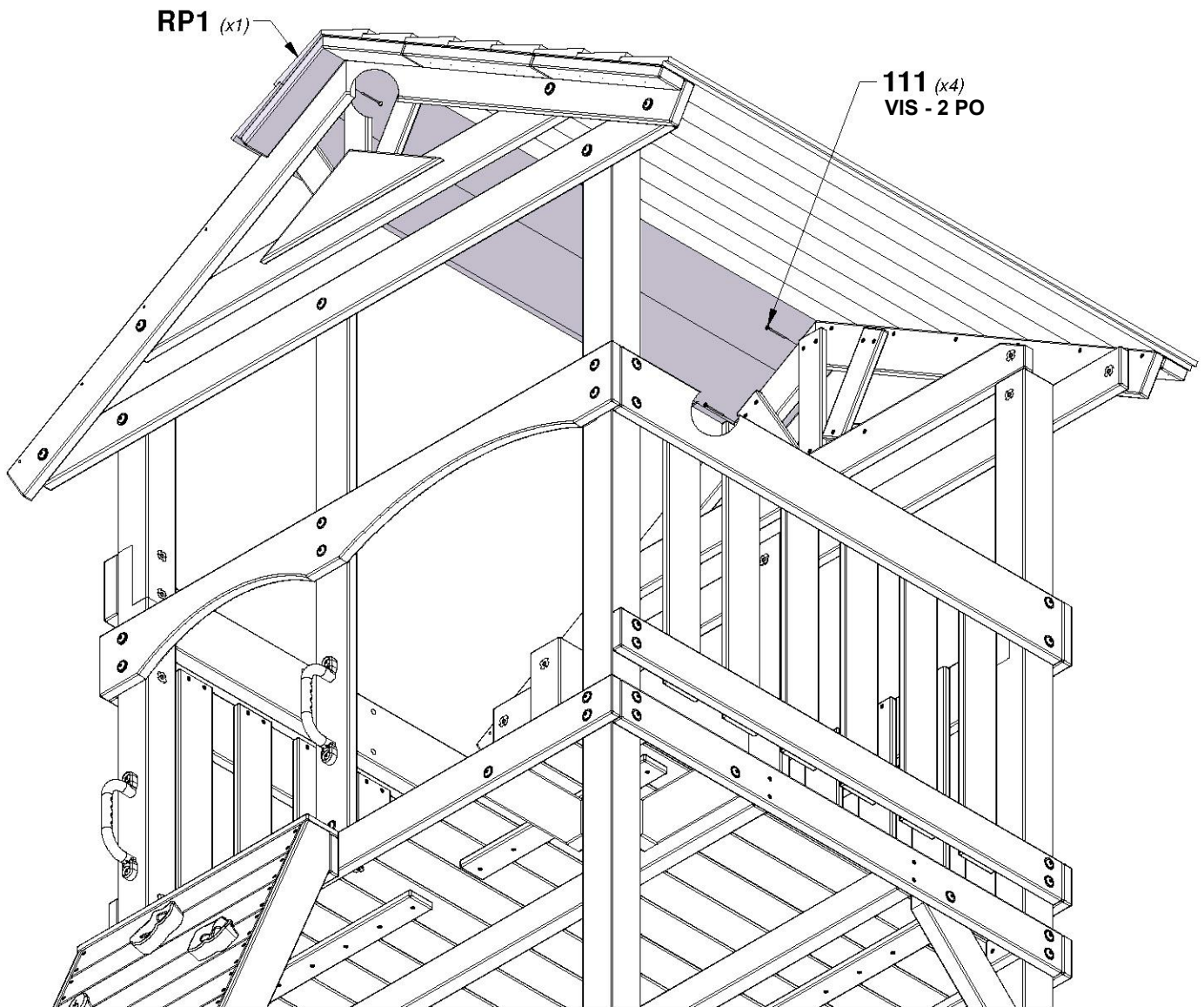
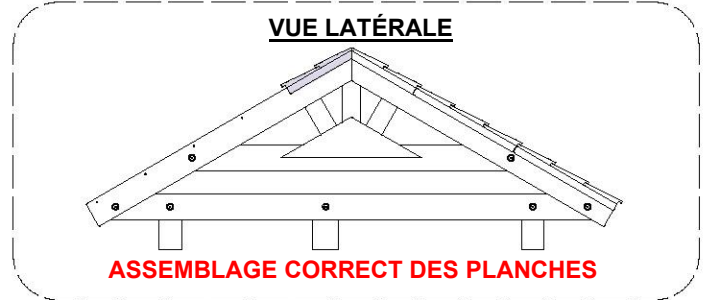


ÉTAPE 36 - ASSEMBLAGE DU FORT

QTÉ	NUMÉRO D'ARTICLE	DESCRIPTION
4	H100111	VIS TÊTE PLATE PFH 8 x 2



RP1 PANNEAU DE TOIT - W2A03407
(x1) 1 5/8 po x 10 3/8 po x 53 3/4 po (42x264x1364)

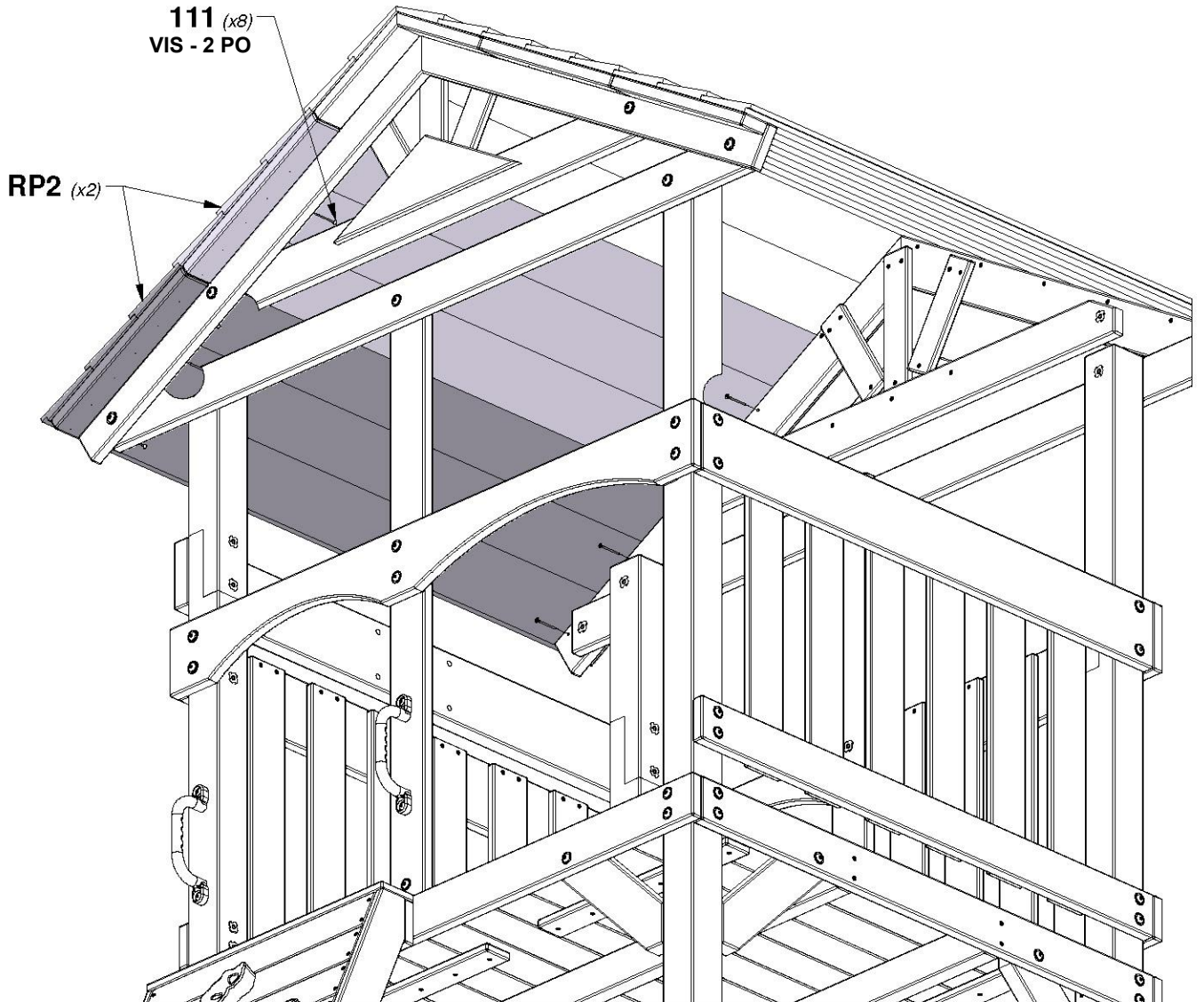
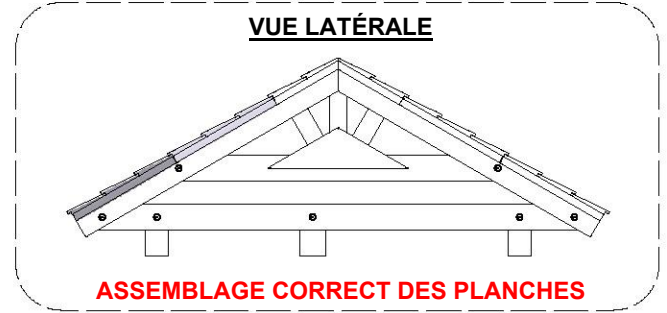


ÉTAPE 37 - ASSEMBLAGE DU FORT

QTÉ	NUMÉRO D'ARTICLE	DESCRIPTION
8	H100111	VIS TÊTE PLATE PFH 8 x 2

•	•
•	•
•	•
•	•
•	•

RP2 PANNEAU DE TOIT - W2A03408
(x2) 1 5/8 po x 15 5/8 po x 59 po (42x396x1364)



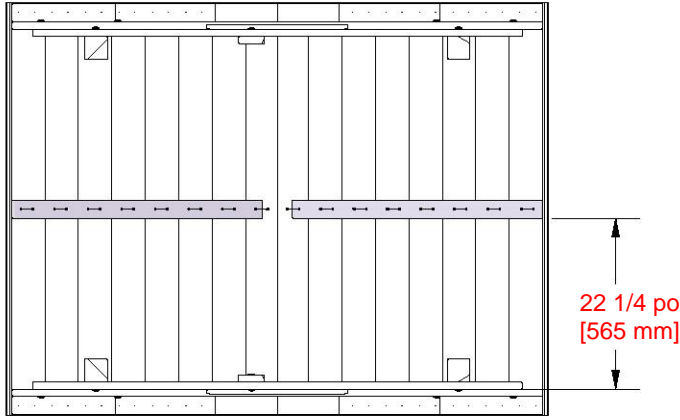
ÉTAPE 38 - ASSEMBLAGE DU FORT

QTÉ	NUMÉRO D'ARTICLE	DESCRIPTION
16	H100380	VIS TÊTE PLATE CRUCIFORME PFH 8 x 1 1/8 BLK



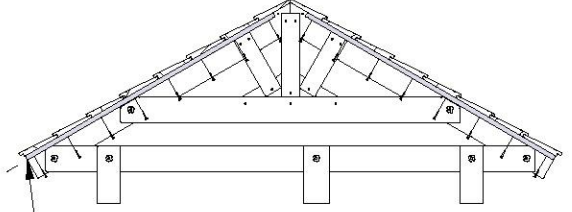
N03 TASSEAU DE TOIT - W4L16172
 (x2) 5/8 po x 2 3/8 po x 37 3/8 po (16x60x948)

VUE DE DESSOUS

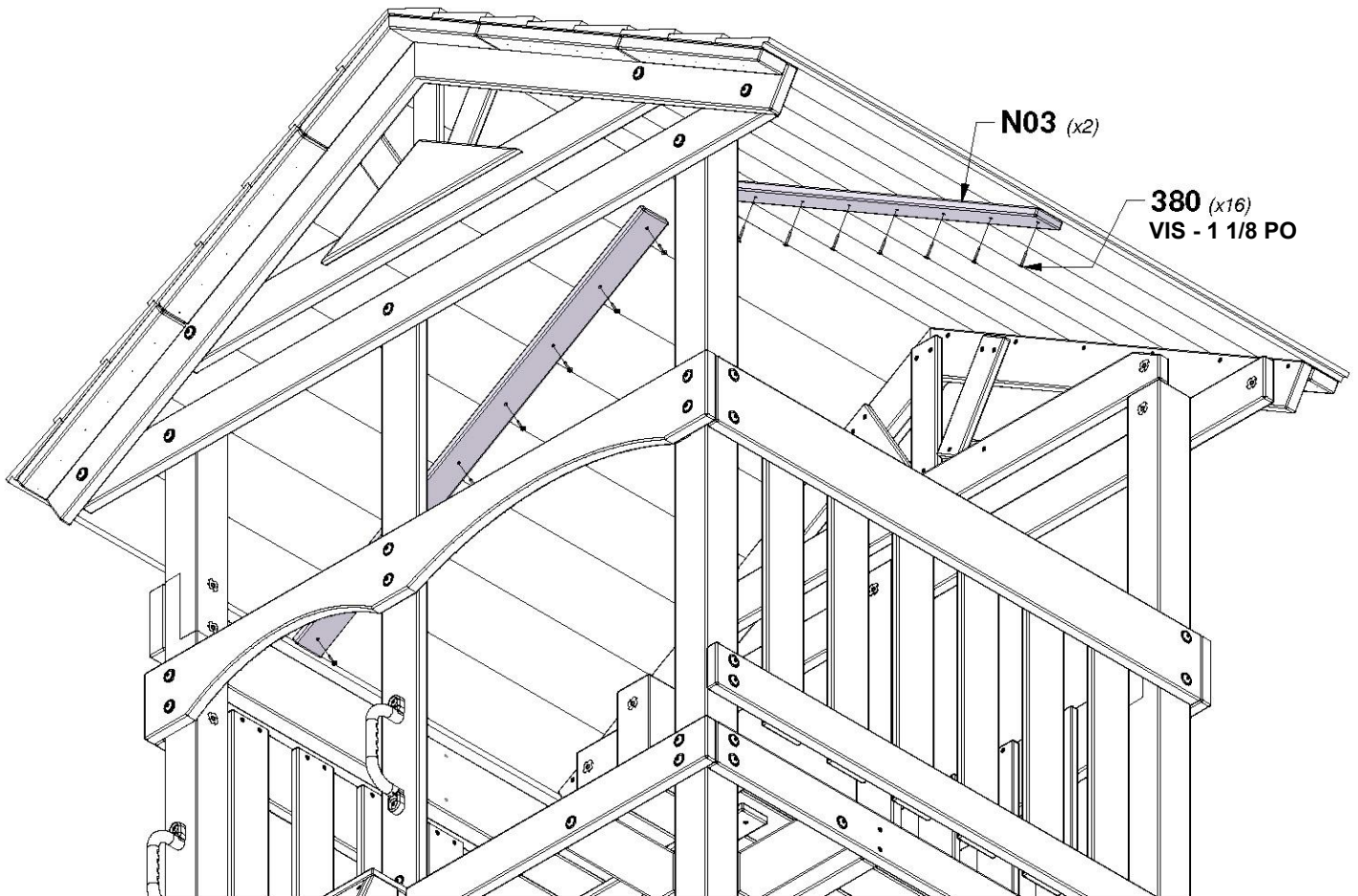


ASSEMBLAGE CORRECT DES PLANCHES

VUE DE FACE



FAITES AFFLEURER (N03) AVEC L'EXTRÉMITÉ DU PANNEAU DE TOIT

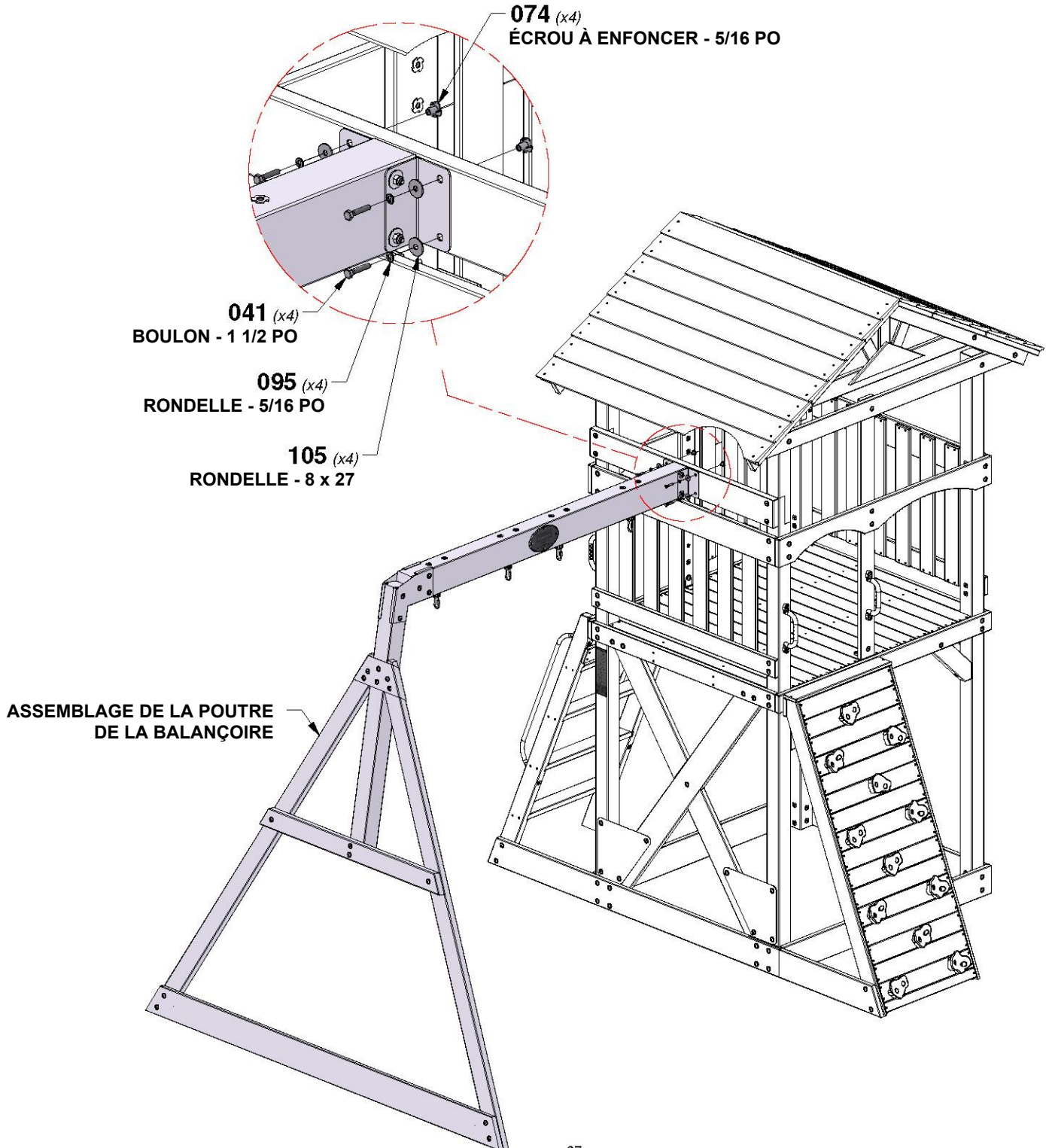


ÉTAPE 39 - ASSEMBLAGE DU FORT

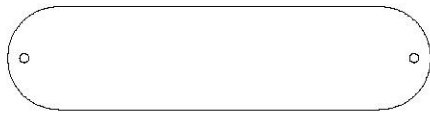
QTÉ	NUMÉRO D'ARTICLE	DESCRIPTION
4	H100041	BOULON HEX 5/16 x 1-1/2
4	H100074	ÉCROU À ENFONCER 5/16
4	H100095	RONDELLE FENDUE 5/16
4	H100105	RONDELLE PLATE 8 x 27



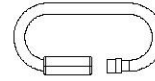
CONSEIL :
INSTALLEZ D'ABORD DES ÉCROUS À ENFONCER DANS LE BOIS



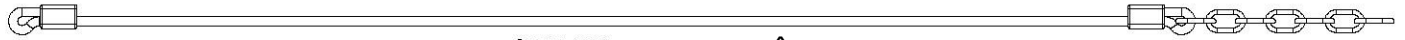
ÉTAPE 40 - ASSEMBLAGE DU FORT



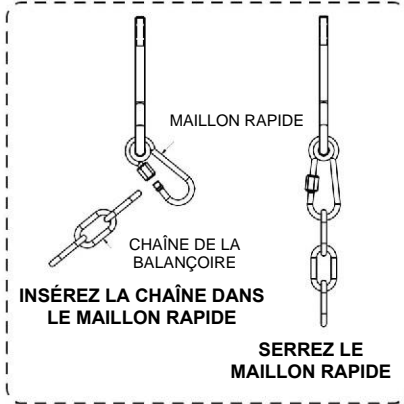
A6P00054 SIÈGE DE BALANÇOIRE
(x2) VERT 22 PO (55,8 CM)



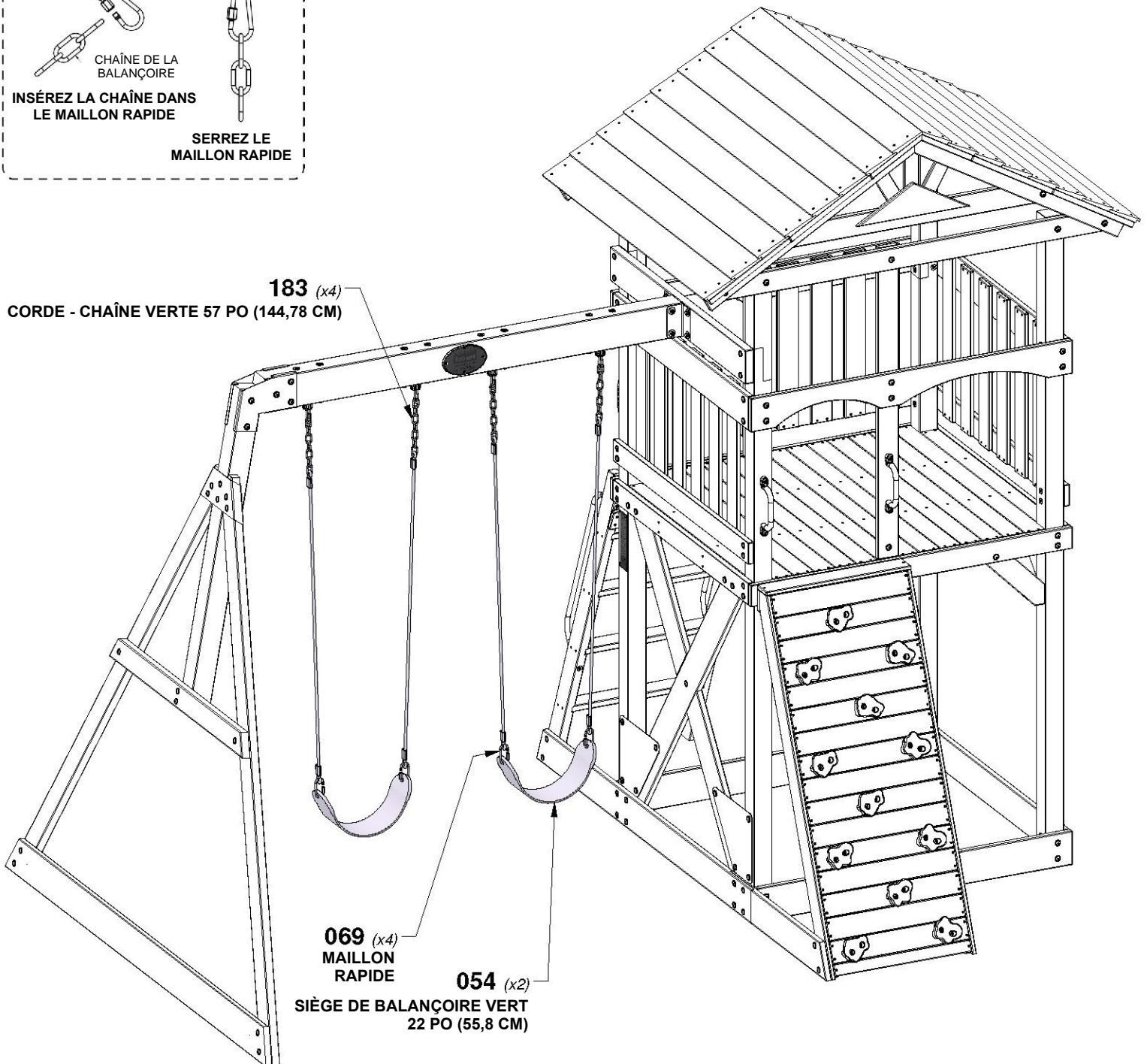
A100069 MAILLON RAPIDE
(x4)



A100183 CORDE - CHAÎNE VERTE
(x4) 57 PO (144,78 CM)

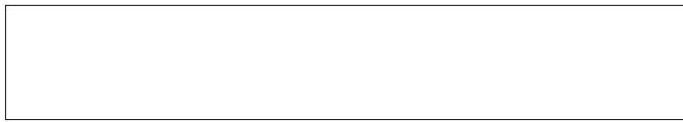


REMARQUE :
LORSQUE VOUS ACCROCHEZ LES BALANÇOIRES, ASSUREZ-VOUS DE COUPER SEULEMENT AUTOUR DE LA BOUCLE DE CHAÎNE SPÉCIFIQUE QUI EMPÊCHE LE SIÈGE DE LA BALANÇOIRE, (QUAND QUELQU'UN EST ASSIS DESSUS) DE DESCENDRE À MOINS DE 13 7/8 POUCES (35 CM) DU SOL.

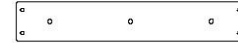


ÉTAPE 1 - ASSEMBLAGE DU TOBOGGAN

QTÉ	NUMÉRO D'ARTICLE	DESCRIPTION
3	H100074	ÉCROU À ENFONCER 5/16
3	H100115	BOULON WH 5/16 x 1/2



A6P00385 (x1) | LIT DE TOBOGGAN 3,05 M (10 PI) VERT FONCÉ

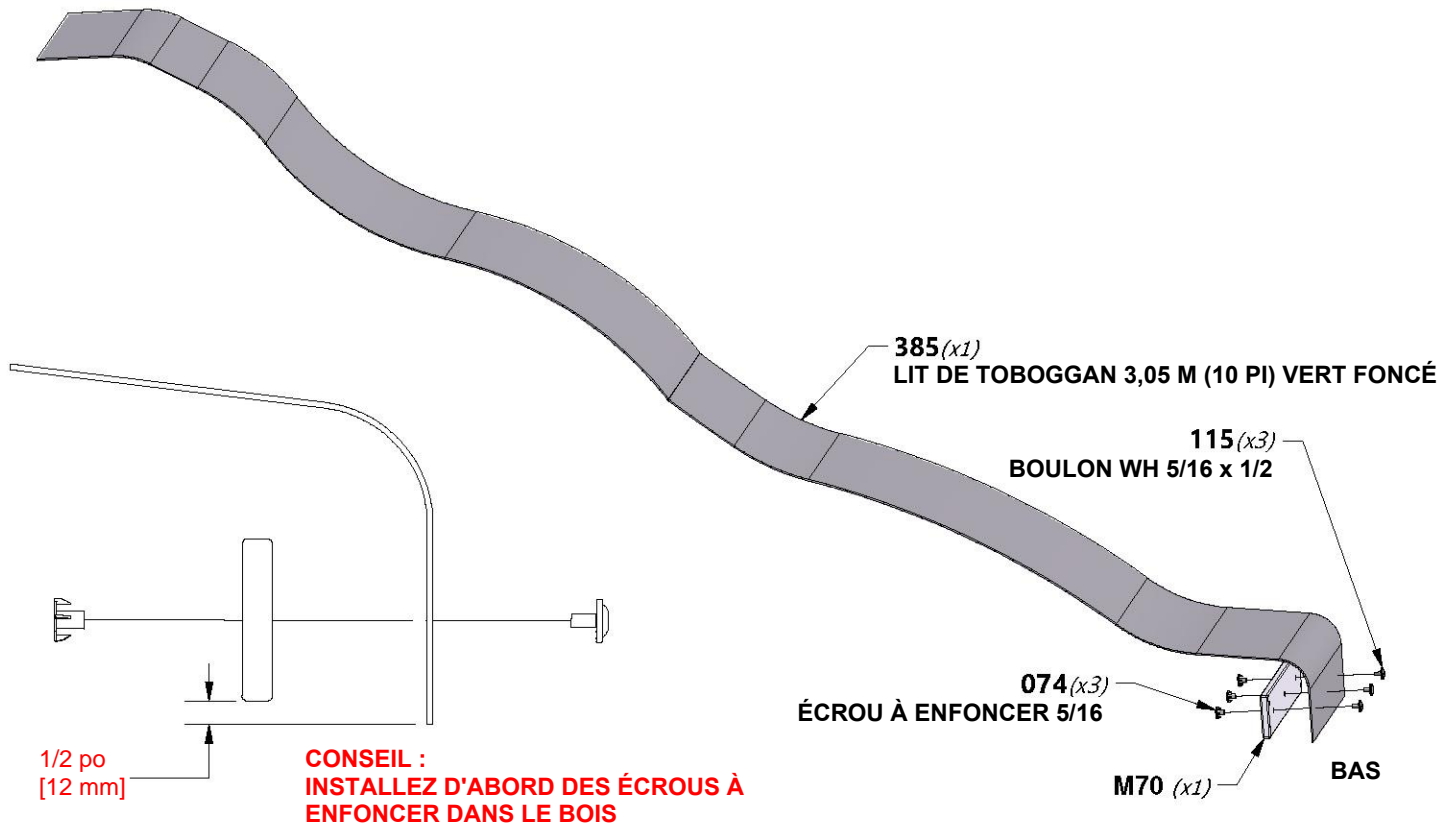


M70 (x1) | SUPPORT DU LIT DU TOBOGGAN - W100935
 (x1) | 5/8 po x 3 3/8 po x 19 7/8 po (16x86x505)

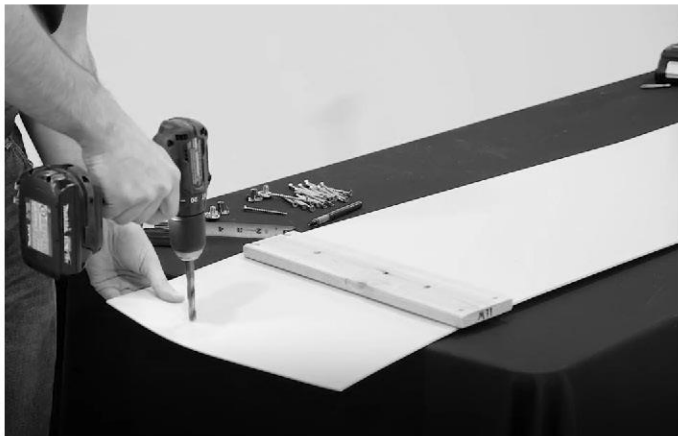
REMARQUE :

PRENEZ NOTE DE LA FINITION DE LA SURFACE DU LIT DU TOBOGGAN, LE CÔTÉ MAT DOIT ÊTRE ORIENTÉ VERS LE SOL. PLACEZ LE SUPPORT DU TOBOGGAN CENTRÉ SUR LE BAS (CÔTÉ MAT) ET À 1/2 PO DU BORD. UTILISEZ LA PLANCHE M70 COMME GABARIT POUR PERCER LES TROUS INFÉRIEURS DANS LE LIT DU TOBOGGAN. UTILISEZ UNE MÈCHE DE 5/16 PO.

HAUT

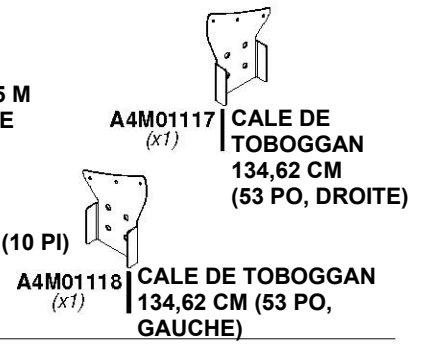


CONSEIL :
PRÉ-PLIER LES EXTRÉMITÉS FACILITERA LE MONTAGE. PLACER LE LIT DU TOBOGGAN AU SOLEIL FACILITE LE PLIAGE.

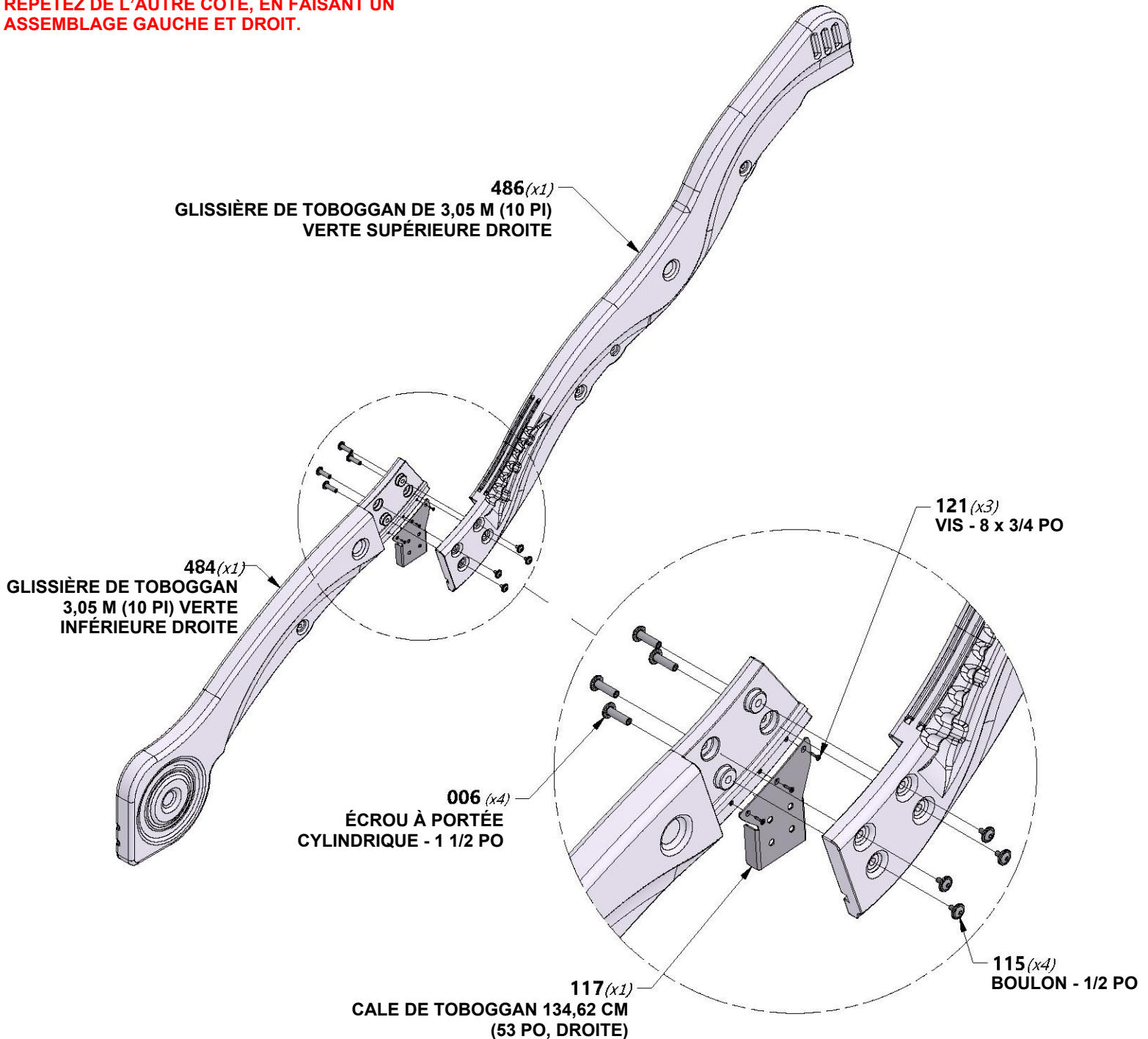


ÉTAPE 2 - ASSEMBLAGE DU TOBOGGAN

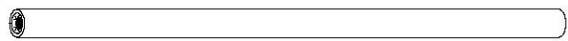
QTÉ	NUMÉRO D'ARTICLE	DESCRIPTION
8	H100006	ÉCROU À PORTÉE CYLINDRIQUE WH 5/16 x1 1/2
8	H100115	BOULON WH 5/16 x 1/2
6	H100121	VIS - 8 x 3/4



REMARQUE :
RÉPÉTEZ DE L'AUTRE CÔTÉ, EN FAISANT UN ASSEMBLAGE GAUCHE ET DROIT.



ÉTAPE 3 - ASSEMBLAGE DU TOBOGGAN



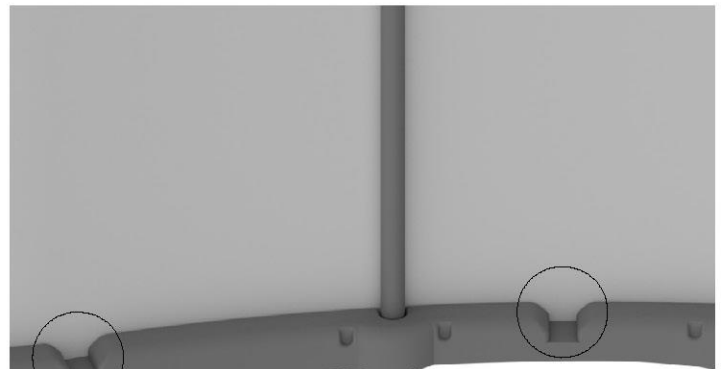
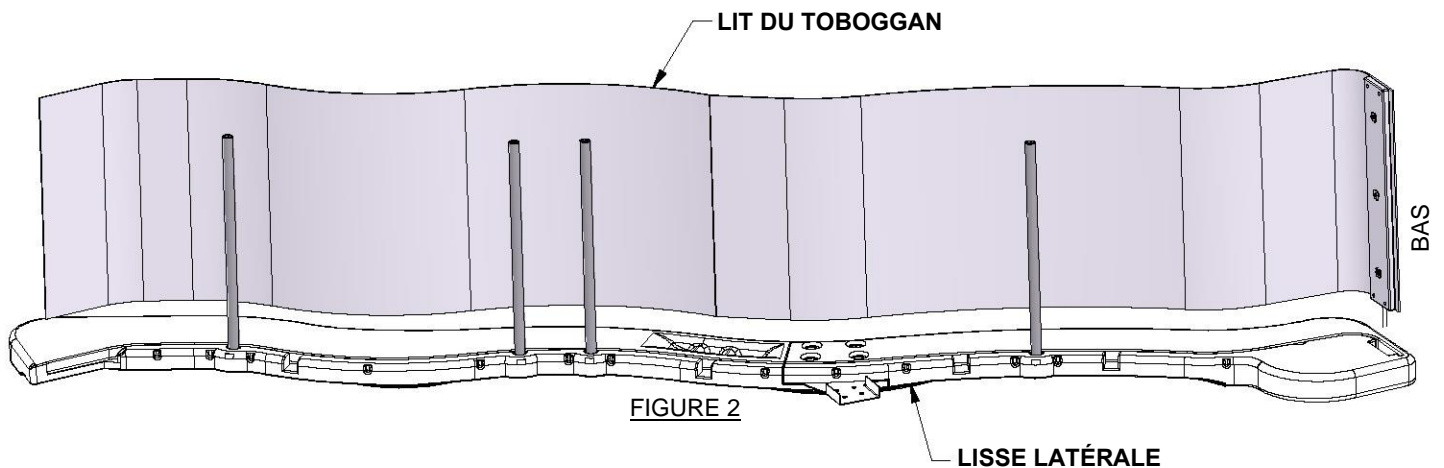
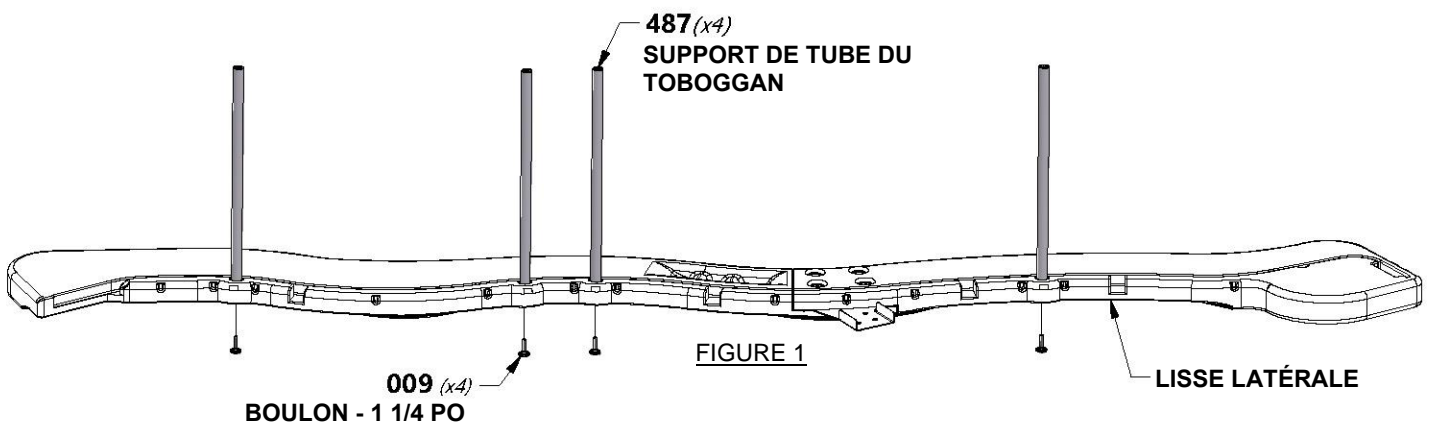
A6P00487
(x4) SUPPORT DE TUBE DU TOBOGGAN

QTÉ	NUMÉRO D'ARTICLE	DESCRIPTION
4	H100009	BOULON WH 5/16 x 1 1/4

REMARQUE :
INSÉREZ LES (4) TUBES DE SUPPORT DU TOBOGGAN DANS LEURS EMPLACEMENTS DE RÉFÉRENCE RESPECTIFS (FIGURE 1).

PLACEZ (1) ASSEMBLAGE DE GLISSIÈRE DE TOBOGGAN SUR UNE SURFACE PLANE ET COMMENCEZ À INSÉRER LE LIT DU TOBOGGAN AU BAS DE LA GLISSIÈRE DU TOBOGGAN (FIGURE 2). DEMANDEZ À UN ASSISTANT DE PLIER LE LIT DU TOBOGGAN VERS LE HAUT DU TOBOGGAN ET INSÉREZ LE LIT DANS LA CAVITÉ DU TOBOGGAN. ASSUREZ-VOUS QUE LE LIT DU TOBOGGAN EST INSÉRÉ À MOINS DE 1/8 po (3 mm) DU FOND DE LA RAINURE.

CONSEIL :
IL EST RECOMMANDÉ DE VOUS FAIRE ASSISTER PAR UNE AUTRE PERSONNE POUR LES ÉTAPES SUIVANTES.



FENÊTRES D'OBSERVATION

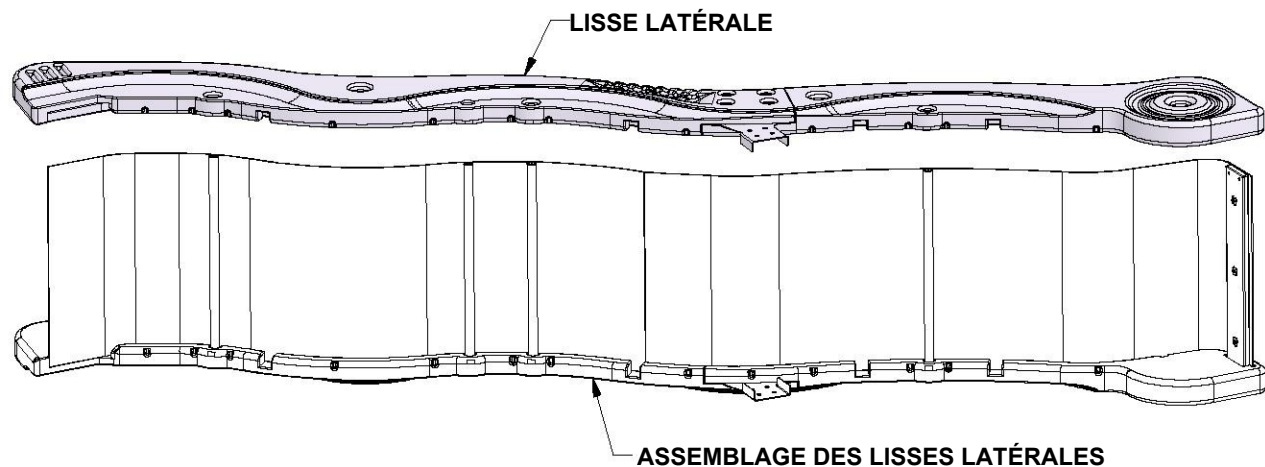
ÉTAPE 4 - ASSEMBLAGE DU TOBOGGAN

REMARQUE :

PLACEZ LE DEUXIÈME ASSEMBLAGE DE GLISSIÈRE DU TOBOGGAN SUR LE DESSUS DU LIT DU TOBOGGAN ET DES TUBES DE SUPPORT DU TOBOGGAN. INSÉREZ LE LIT DU TOBOGGAN ET LES TUBES DE SUPPORT DU TOBOGGAN DANS LA CAVITÉ DU TOBOGGAN. ASSUREZ-VOUS QUE LE LIT DU TOBOGGAN EST INSÉRÉ À MOINS DE 1/8 po (3 mm) DU FOND DE LA RAINURE.



NE PAS INSÉRER CORRECTEMENT LE LIT DU TOBOGGAN PEUT ENTRAÎNER DES BLESSURE OU DES AMPUTATIONS. LES BORDS EXPOSÉS DU TOBOGGAN PEUVENT ÊTRE COUPANTS ET CONSTITUER UN RISQUE DE LACÉRATION SI LE TOBOGGAN N'EST PAS ASSEMBLÉ CORRECTEMENT.



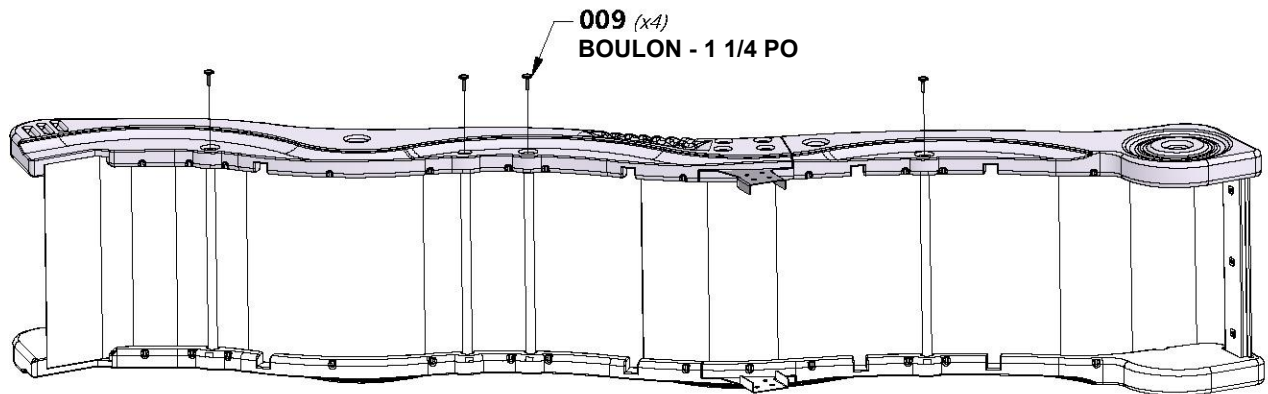
CONSEIL :
UTILISEZ UN MAILLET EN CAOUTCHOUC POUR PLACER COMPLÈTEMENT LE LIT DU TOBOGGAN DANS LA CAVITÉ DU TOBOGGAN.

ÉTAPE 5 - ASSEMBLAGE DU TOBOGGAN

QTÉ	NUMÉRO D'ARTICLE	DESCRIPTION
4	H100009	BOULON WH 5/16 x 1 1/4

REMARQUE :
UTILISEZ DES BOULONS DE 1 1/4 po POUR FIXER CHAQUE CÔTÉ DES TUBES DE SUPPORT DU TOBOGGAN.

CONSEIL :
SOLLICITEZ L'AIDE D'UNE AUTRE PERSONNE POUR TENIR L'ASSEMBLAGE DU TOBOGGAN PENDANT QUE VOUS LE FIXEZ FACILITERA L'ASSEMBLAGE.

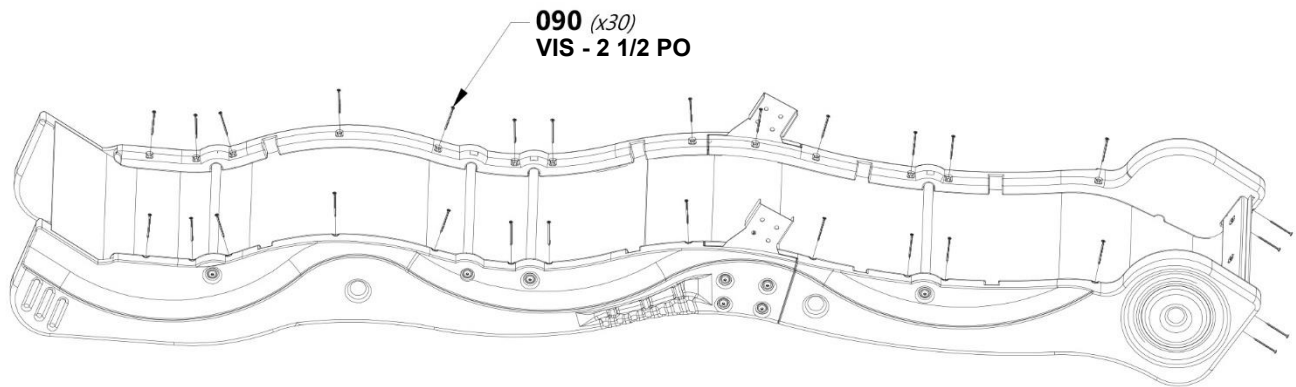


ÉTAPE 6 - ASSEMBLAGE DU TOBOGGAN

QTÉ	NUMÉRO D'ARTICLE	DESCRIPTION
30	H100090	VIS TÊTE PLATE PFH 8 x 2 1/2

REMARQUE :

À L'AIDE D'UN FORET DE 1/8 PO, PERCEZ DES AVANT-TROUS DANS CHAQUE ENCOCHE LE LONG DE CHAQUE LISSE LATÉRALE. IL DEVRAIT Y AVOIR 15 ENCOCHES SUR CHAQUE GLISSIÈRE. ASSUREZ-VOUS DE PERCER À TRAVERS LA GLISSIÈRE DU TOBOGGAN ET À TRAVERS LE LIT DU TOBOGGAN. PUIS FIXEZ AVEC LES PIÈCES DE QUINCAILLERIE FOURNIES.



ÉTAPE 7 - ASSEMBLAGE DU TOBOGGAN

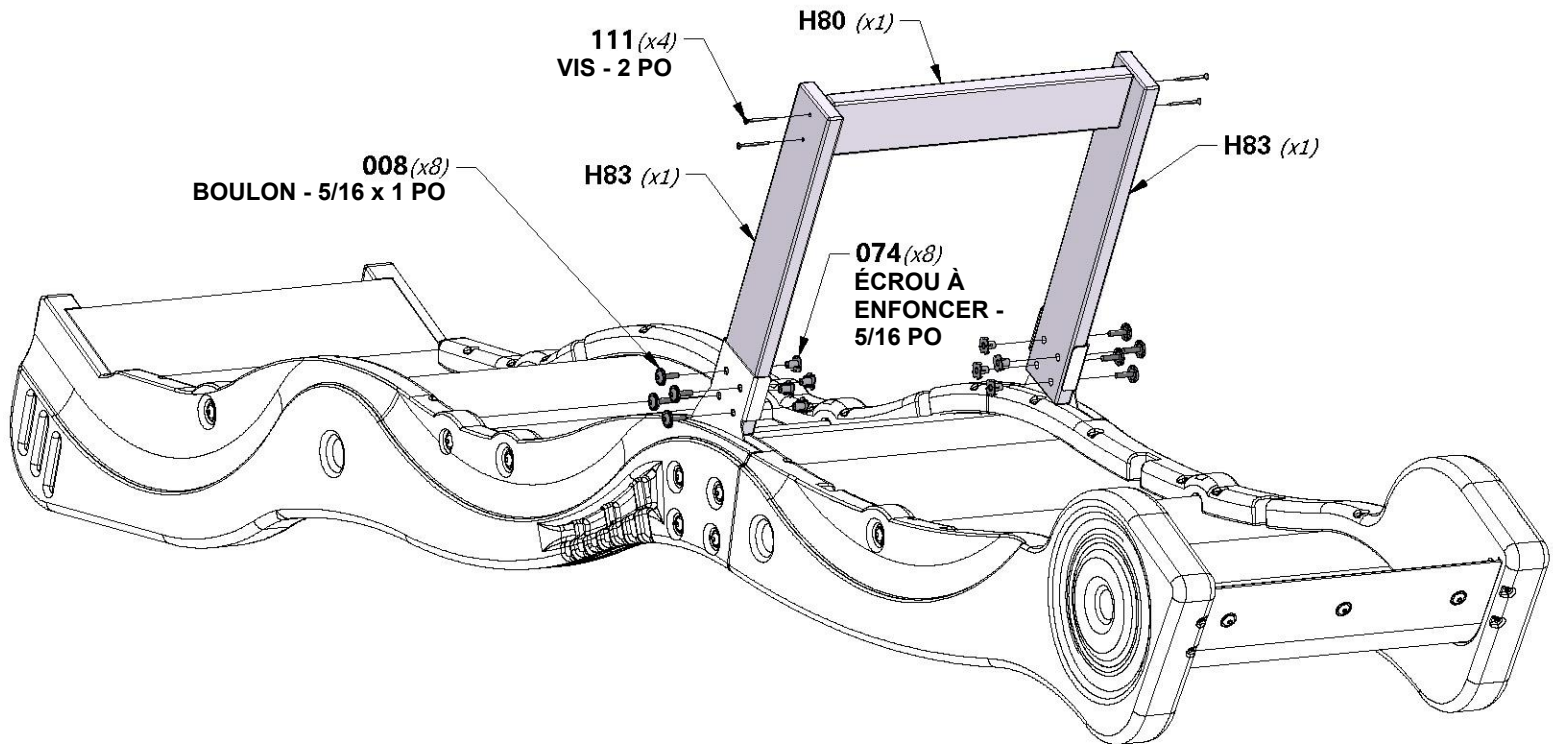
QTÉ	NUMÉRO D'ARTICLE	DESCRIPTION
8	H100008	BOULON WH 5/16 x 1
8	H100074	ÉCROU À ENFONCER 5/16
4	H100111	VIS TÊTE PLATE PFH 8 x 2



H80 CALE DE TOBOGGAN LARGE - W4L15715
(x1) 1 po x 3 3/8 po x 18 3/8 po (24x86x466)

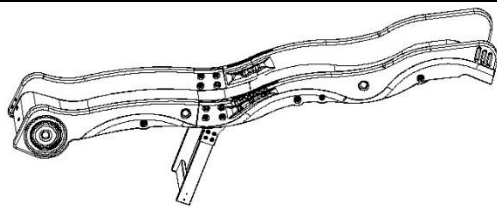


H83 CALE DE TOBOGGAN - W4L13333
(x2) 1 po x 3 3/8 po x 20 1/8 po (24x86x512)



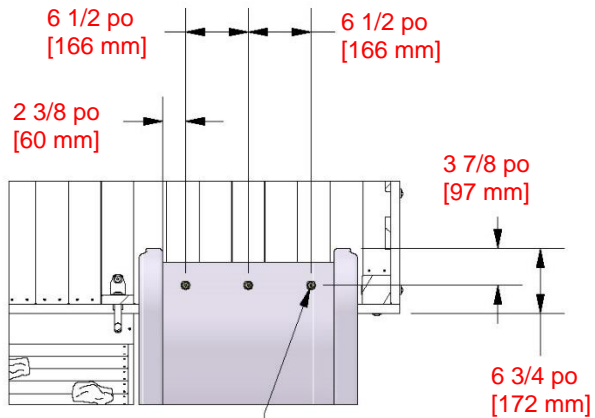
ÉTAPE 41 - ASSEMBLAGE DU FORT

QTÉ	NUMÉRO D'ARTICLE	DESCRIPTION
3	H100115	BOULON WH 5/16 x 1/2
3	H100074	ÉCROU À ENFONCER 5/16

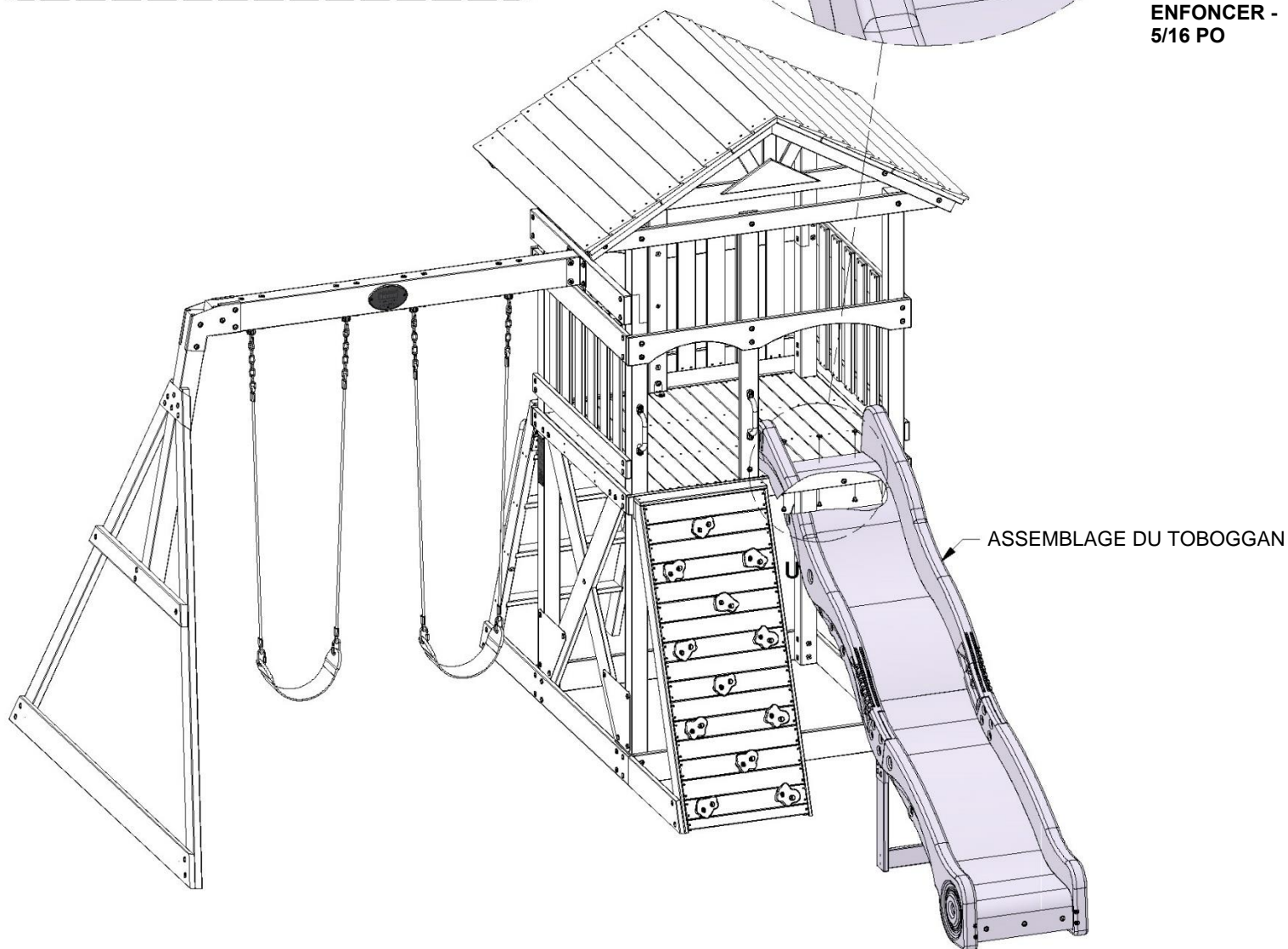
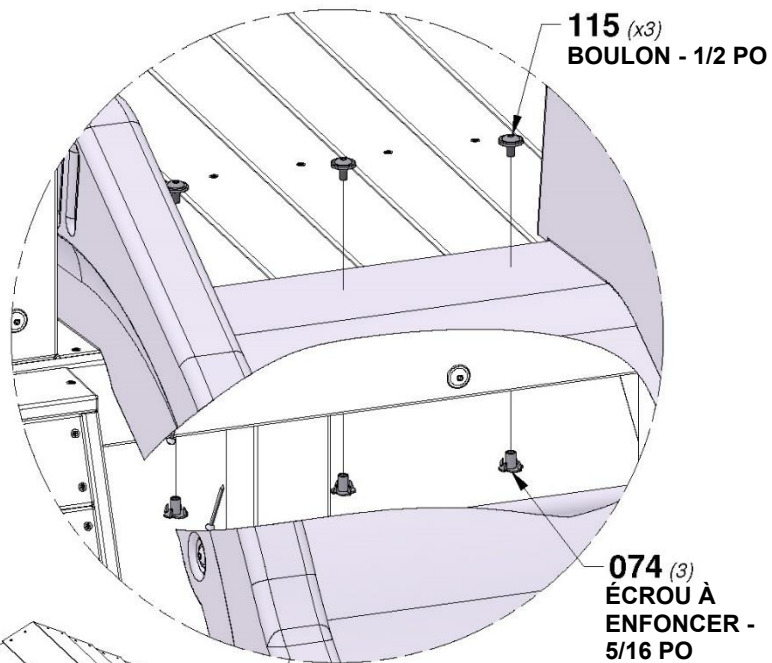


ASSEMBLAGE DU TOBOGGAN

VUE DE DESSUS



CENTREZ LE TOBOGGAN DANS L'OUVERTURE. PERCEZ (3) TROUS DE 3/8 po [10 mm] À TRAVERS LE LIT DU TOBOGGAN ET LE PLANCHER POUR LA QUINCAILLERIE AUX ENDROITS INDICUÉS.

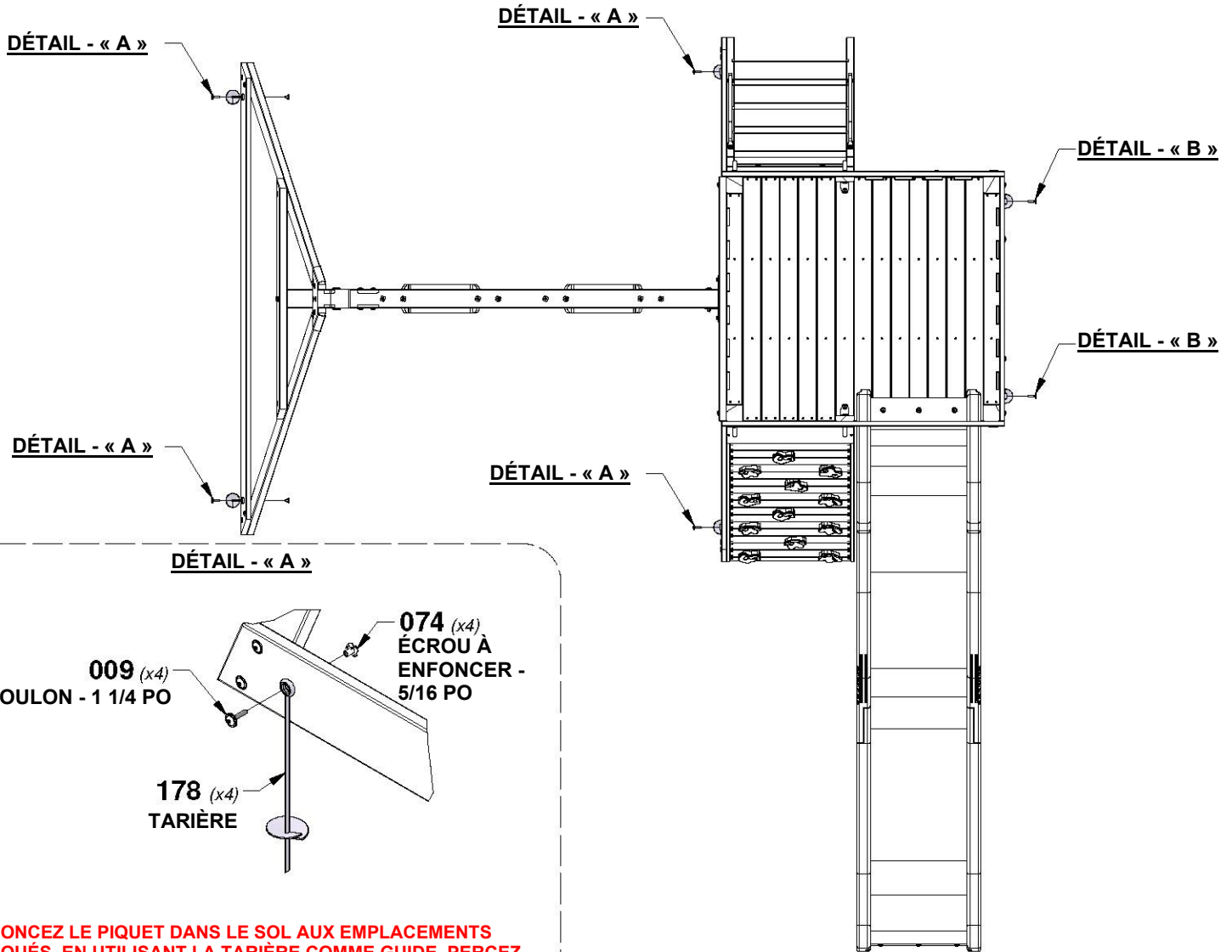


ÉTAPE 42 - ASSEMBLAGE DU FORT



A100178 TARIÈRE
(x6)

QTÉ	NUMÉRO D'ARTICLE	DESCRIPTION
6	H100009	BOULON WH 5/16 x 1 1/4
6	H100074	ÉCROU À ENFONCER 5/16



DÉTAIL - « A »

009 (x4)
BOULON - 1 1/4 PO

074 (x4)
ÉCROU À ENFONCER - 5/16 PO

178 (x4)
TARIÈRE

ENFONCEZ LE PIQUET DANS LE SOL AUX EMBLEMENTS INDICUÉS. EN UTILISANT LA TARIÈRE COMME GUIDE, PERCEZ UN TROU DE 3/8 PO [10 mm] POUR LA QUINCAILLERIE.

DÉTAIL - « B »

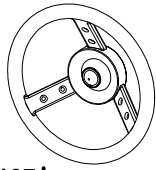
074 (x2)
ÉCROU À ENFONCER - 5/16 PO

009 (x2)
BOULON - 1 1/4 PO

178 (x2)
TARIÈRE

ENFONCEZ LE PIQUET DANS LE SOL AUX EMBLEMENTS INDICUÉS. EN UTILISANT LA TARIÈRE COMME GUIDE, PERCEZ UN TROU DE 3/8 PO [10 mm] POUR LA QUINCAILLERIE.

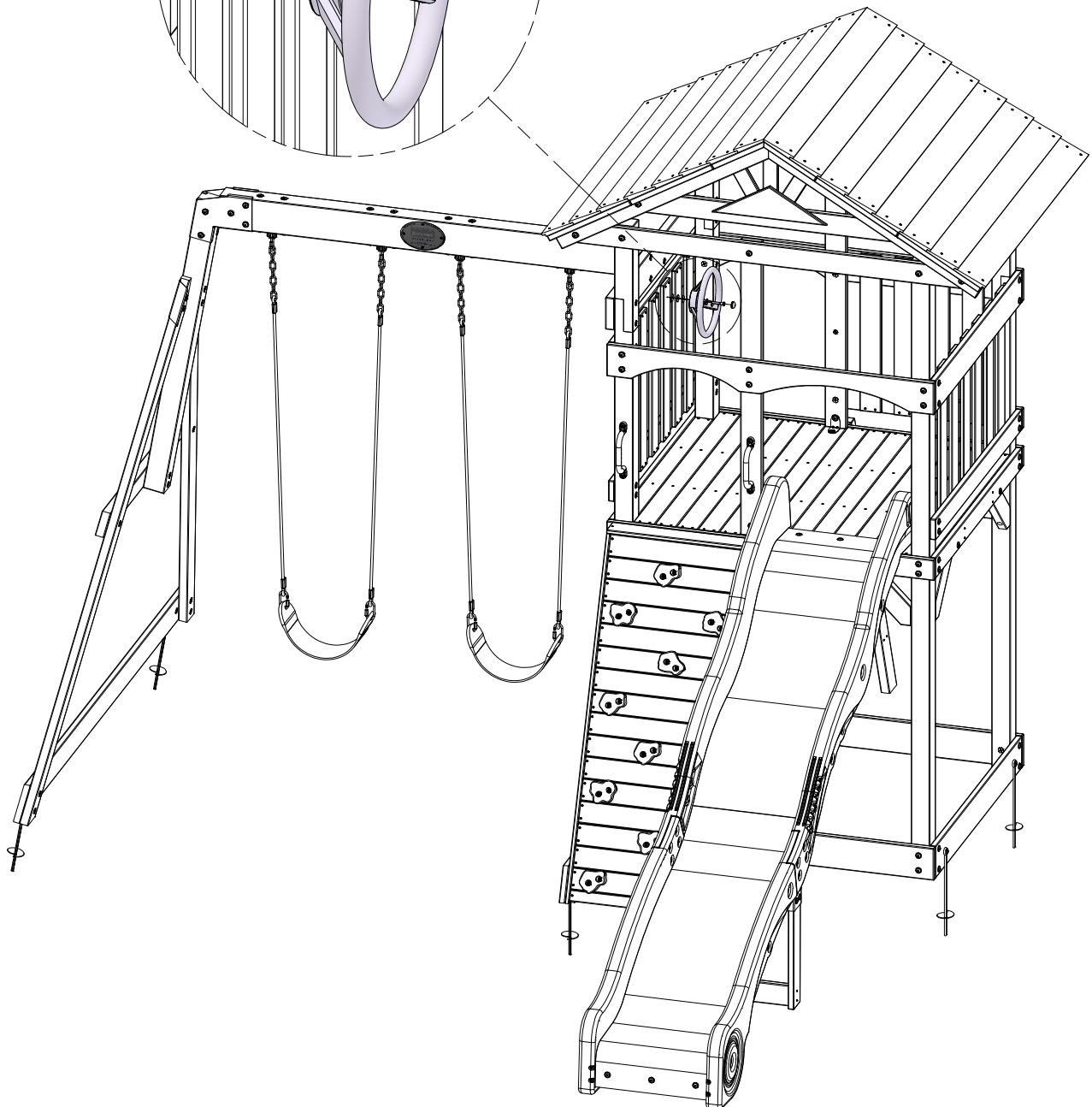
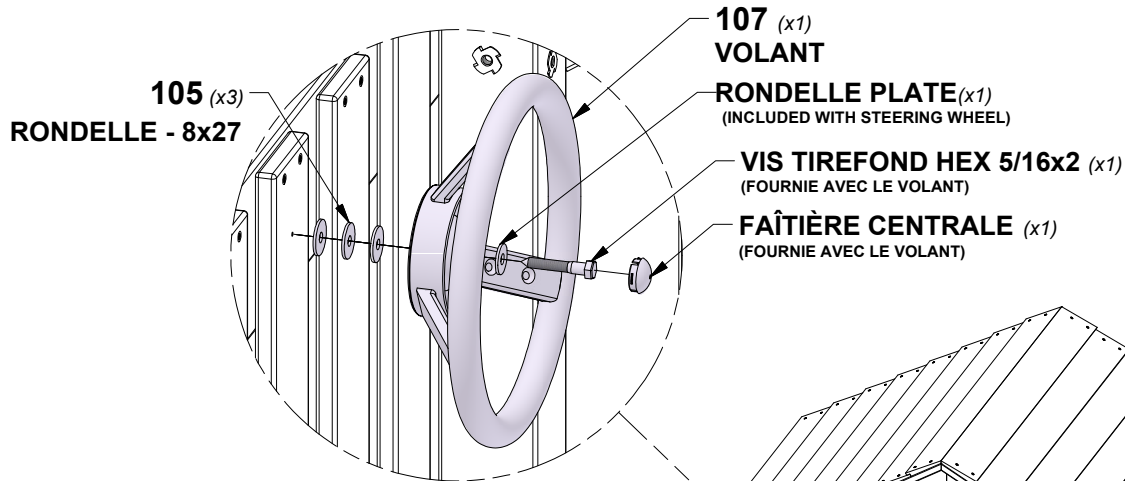
ÉTAPE 43 - ASSEMBLAGE DU FORT



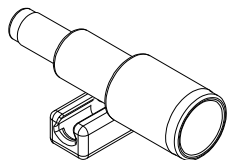
A100107 | VOLANT
(x1)

QTÉ	NUMÉRO D'ARTICLE	DESCRIPTION
3	H100105	RONDELLE PLATE 8x27

TIP:
CENTER ON PICKET & DRILL (1) 1/4" [6 mm]
PILOT HOLE FOR HARDWARE.



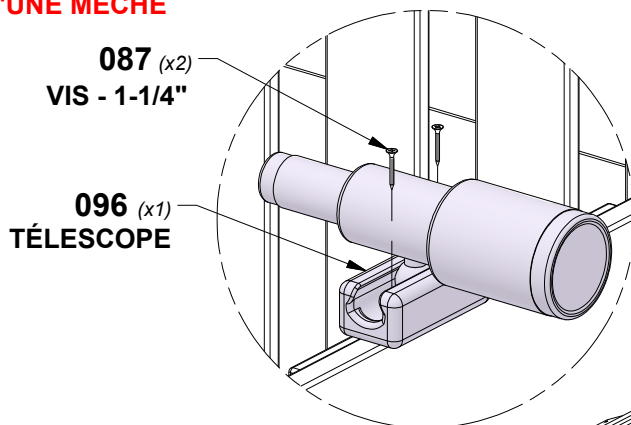
ÉTAPE 44 - ASSEMBLAGE DU FORT



A6P00096 | TÉLESCOPE
(x1)

QTÉ	NUMÉRO D'ARTICLE	DESCRIPTION
2	H100087	VIS TÊTE PLATE PFH 8x1-1/4"

POINTE:
PERCEUSE PILOTE, À L'ENDROIT
SOUHAITÉ, À L'AIDE D'UNE MÈCHE
DE 1/8" (3 mm).



087 (x2)
VIS - 1-1/4"

096 (x1)
TÉLESCOPE

