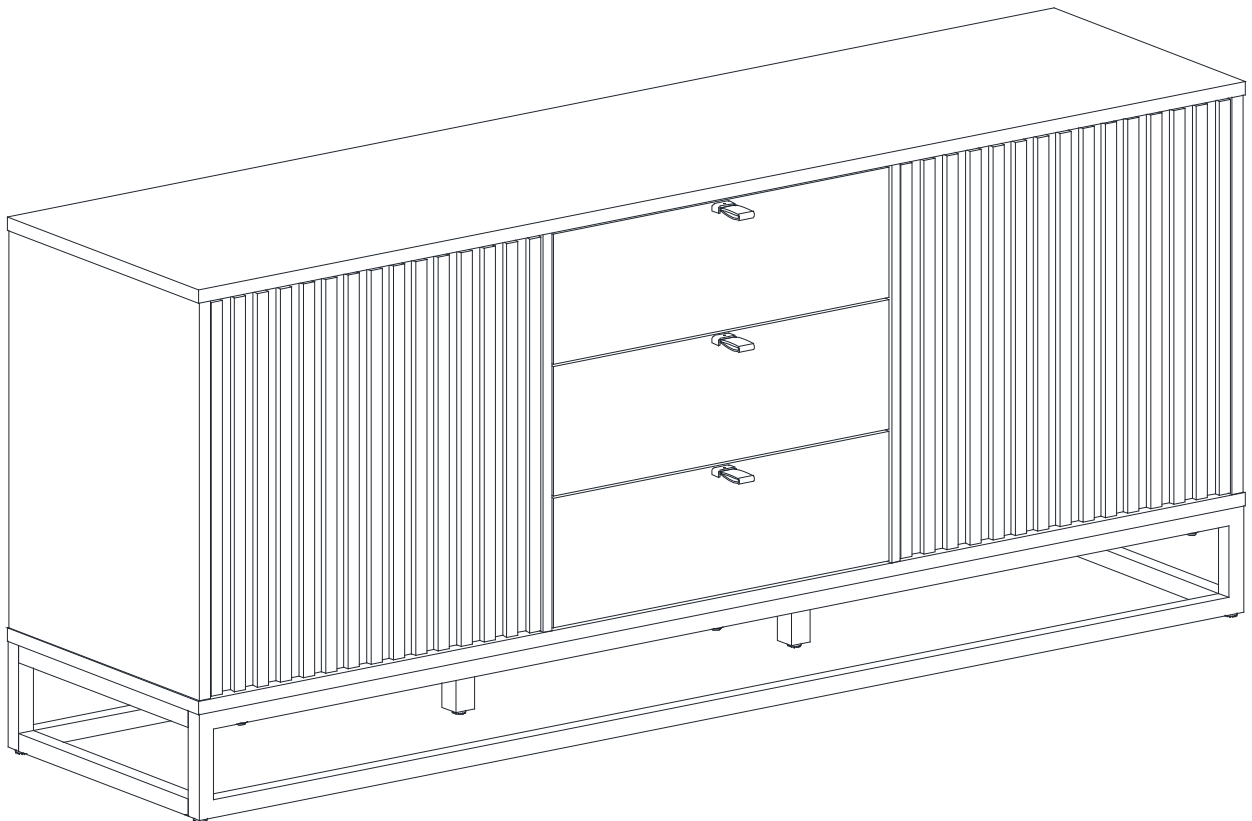


RESERVE WOOD AND METAL 80 INCH ENTERTAINMENT CONSOLE

CONSOLA DE ENTRETENIMIENTO RESERVE DE
MADERA Y METAL DE 80 PULGADAS
CONSOLE DE DIVERTISSEMENT DE 80 POUCES
EN BOIS ET MÉTAL DE RÉSERVE

INTERACTIVE ASSEMBLY INSTRUCTIONS



Version: 01 Date: 05-09-2023



HILLSDALE
FURNITURE

5524-887

Made in Vietnam
Hecho en Vietnam
Fabriqué en Vietnam

Examine all packaging material for small parts that may have come loose during shipment. Periodic checks are recommended to ensure that all components are in proper position, tight and free from damage. Keep this assembly instruction for future reference. Adult assembly is required. The product of Hillsdale Furniture, LLC is designed for residential use only. Customer Service Phone Number: 1-800-243-9758

Examine el material de embalaje en busca de piezas pequeñas que puedan haberse aflojado durante el transporte. Se recomienda realizar verificaciones periódicas para asegurar que todos los componentes estén en la posición correcta, apretados y libres de daños. Guarde estas instrucciones de ensamblaje para referencias futuras. El ensamblaje debe ser realizado por un adulto. El producto de los muebles de Hillsdale, LLC está diseñado sólo para uso residencial. Teléfono del área de Servicio al cliente: 1-800-243-9758

Examinez tous les matériaux d'emballage pour les petites pièces qui peuvent avoir été lâche pendant le transport. Des contrôles périodiques sont recommandées afin d'assurer que tous les composants sont en bonne position, tendu et sans dommages. Gardez ces instructions de montage pour référence future. Assemblage par un adulte est requise. Le produit de Hillsdale Furniture, LLC est conçu pour un usage résidentiel seulement. Numéro de téléphone Service à la clientèle: 1-800-243-9758

⚠ DANGER

• Risk of suffocation! •
Keep any packaging materials away from children.

Before Getting Started

- Read the instructions carefully prior to assembling the product.
- Carefully remove all packaging materials and retain for future use.
- Choose a clean, level, spacious assembly area. Avoid hard surfaces that may damage the product.
- Ensure that you have all required contents for complete assembly.
- Take care when lifting. Assemble the product in close proximity to where you intend to position the item.
- Do not over tighten the screws and bolts and be careful using power tools as they may damage the threads.
- When you have finished assembling the product, place it on a flat surface and make sure it is stable before use.
- Please do not completely tighten bolts and/or screws until assembly is finished.

Cleaning & Maintenance

- Keep the product away from direct heat and sunlight.
- Prolonged exposure to heat sources may cause glazing, melting and scorching, or even cause color to fade.
- Regular vacuuming or light brushing helps to remove dirt and prevent soil build-up, which increases the appearance wear.
- Periodically (every 90 days) make sure that the screws are fully tightened.

Metal Furniture Care Instructions

- For everyday cleaning, chrome, brass, aluminum, and painted metal surfaces can be kept looking their best by wiping with a slightly damp, soft cotton cloth, or vacuum cleaner brush.
- If soiled, wipe with clean sponge or cloth wrung out of water. Wipe dry with cloth or paper towel to avoid water spots.
- Do not use any harsh abrasives or chemicals to clean any metal surfaces as it may damage the protective coating.
- Metal will rust if the finish is scratched or if your product is exposed to excessive humidity, particularly in salt water locations.
- Liquid spills should be removed immediately. Using a soft clean cloth, blot the spill gently. Avoid rubbing.

⚠ PELIGRO

¡Riesgo de sofocación!
Mantenga los materiales de embalaje lejos de los niños.

Antes de Comenzar

- Lea las instrucciones cuidadosamente antes de ensamblar el producto.
- Retire con cuidado todos los materiales de embalaje y consérvelos para usarlos en el futuro.
- Elija un área de ensamblaje limpia, nivelada y espaciosa. Evite las superficies duras que puedan dañar el producto.
- Asegúrese de tener todos los contenidos necesarios para el ensamblaje completo.
- Tenga cuidado al levantar. Arme el producto muy cerca de donde desea colocar el artículo.
- No apriete demasiado los tornillos ni los pernos, y tenga cuidado al usar herramientas eléctricas ya que pueden dañar las roscas.
- Cuando haya terminado de armar el producto, colóquelo en una superficie plana y asegúrese de que sea estable antes de usarlo.
- No apriete completamente los pernos y / o los tornillos hasta que termine el ensamblaje.

Limpieza y Mantenimiento

- Mantenga los muebles lejos del calor y la luz solar directa.
- La exposición prolongada a las fuentes de calor causa cristalización, derretimiento, quemadura y decoloración del tapizado.
- Pasar la aspiradora con regularidad o cepillar suavemente ayuda a quitar la suciedad y evitar la acumulación de tierra en las fibras de la tela, que aumentan el desgaste aparente.
- Periódicamente (cada 90 días) asegúrese de que los tornillos estén bien apretados.

Instrucciones Para el Cuidado de Muebles de Metal

- Para una limpieza diaria, las superficies de cromo, bronce, aluminio y de metal pintado se mantienen mejor limpiándolas con un trapo de algodón suave, levemente humedecido, un sacudidor o con el cepillo de la aspiradora.
- Si hay manchas límpielas con una esponja o un trapo limpio húmedo (exprimido). Seque completamente con un trapo a una toalla de papel para evitar manchas de agua.
- No utilice productos abrasivos o químicos fuertes para limpiar las superficies de metal. Se puede dañar el revestimiento protector.
- El metal se oxida si se raya el acabado o se exponen los muebles a humedad excesiva, en particular, en locaciones de zonas húmedas o de la zona costera.

⚠ DANGER

• Risque d'asphyxie! •
Maintenez tous les matériaux d'emballage à l'écart des enfants.

Avant de Commencer

- Lisez attentivement les instructions avant d'assembler le produit.
- Retirez soigneusement tous les matériaux d'emballage et conservez-les pour tout usage ultérieur.
- Choisissez une zone de montage propre, plane et spacieuse. Évitez les surfaces dures susceptibles d'endommager le produit.
- Assurez-vous d'avoir tout le contenu requis pour l'assemblage complet.
- Faites attention lorsque vous soulevez le produit. Assemblez le produit à proximité de l'endroit où vous souhaitez positionner l'article.
- Ne serrez pas trop les vis et les boulons et soyez prudent avec les outils électriques car ils pourraient endommager le filetage.
- Une fois l'assemblage du produit terminé, placez-le sur une surface plane et assurez-vous qu'il est stable avant utilisation.
- Ne serrez pas complètement les boulons et / ou les vis tant que l'assemblage n'est pas terminé.

Nettoyage et Entretien

- Maintenez le produit à l'écart de toute source de chaleur directe et de la lumière directe du soleil.
- Une exposition prolongée à des sources de chaleur est susceptible d'entraîner la cristallisation, la fonte, la combustion ou encore la décoloration du produit.
- Un nettoyage régulier à l'aspirateur ou un léger brossage régulier permet de retirer la saleté et de prévenir l'accumulation de terre, ce qui augmente l'usure apparente.
- Périodiquement (tous les 90 jours), assurez-vous que les vis sont bien serrées.

Instructions d'Entretien Des Meubles en Métal

- Pour le nettoyage quotidien de surfaces de métaux tels que le cuivre, le chrome, l'aluminium ou les surfaces métalliques peintes, essuyez à l'aide d'un chiffon doux et légèrement humide en coton ou encore avec une brosse d'aspirateur. Cela vous permettra de maintenir l'apparence de vos meubles.
- Si le meuble est sale, essuyez à l'aide d'une éponge propre ou d'un chiffon essoré. Épongez la surface avec un chiffon sec ou une serviette en papier pour éviter les taches d'eau.
- N'utilisez pas d'abrasifs ou de produits chimiques corrosifs pour nettoyer le métal, puisque cela pourrait abîmer le revêtement protecteur.
- Si la finition est égratignée ou si vos meubles sont exposés à une humidité excessive, particulièrement dans les endroits où il y a de l'eau salée, le métal rouillera.

WARNING

Death or serious injury may occur when children climb on audio and/or video equipment furniture. A remote control or toys placed on the furnishing may encourage a child to climb on the furnishing and as a result the furnishing may tip over on to the child.

Relocating audio and/or video equipment to furniture not specifically designed to support audio and/or video equipment may result in death or serious injury due to the furnishing collasing or over turning onto a child.

Risk of death or serious injury. This surface must be placed against a fixed in place wall at least as tall as the television.

⚠ CAUTION

Warning - For use with televisions weighing 180 lbs. (81.65kg) or less. Use with heavier televisions may result in instability causing tip over resulting in death or serious injury.

All other support shelves and drawers should not be loaded more than 25 lbs.
DO NOT EXCEED RECOMMENDED LOAD. Use with products heavier than the maximum size and weight indicated may result instability causing possible injury.

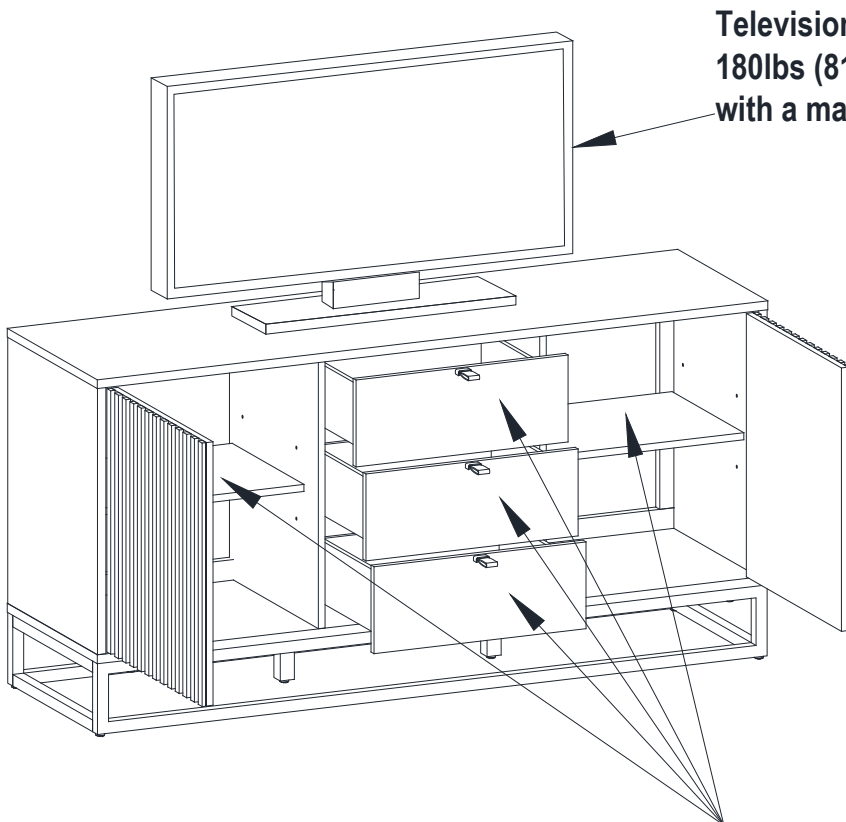
do not allow children under 10 year to move unit.

DO NOT REMOVED THIS LABEL.

Manufacturer for: Hillsdale Furniture, LLC.

SKU:5524-887

Manufacturer date: 09/2023



**Television weighing
 180lbs (81.65kg) or less
 with a max. width 80"**

**Maximum 25lbs per shelf
 and drawer components**

Maximum weight of the TV (lb)	
RESERVE WOOD AND METAL 80 INCH ENTERTAINMENT CONSOLE	180 lbs

Maximum width of the TV (in)	
RESERVE WOOD AND METAL 80 INCH ENTERTAINMENT CONSOLE	<=80in

Maximum load for other supporting surface - shelves.	
RESERVE WOOD AND METAL 80 INCH ENTERTAINMENT CONSOLE	Shelf: 25 lbs/each Drawer: 25 lbs/each

ADVERTENCIA

La muerte o lesiones graves pueden ocurrir cuando los niños se suben a equipos de audio y / o video muebles. Un control remoto o juguetes colocados en el mobiliario pueden alentar a un niño a trepar en el mobiliario y, como resultado, el mobiliario puede volcarse sobre el niño.

Reubicación de equipos de audio y / o video en muebles no diseñados específicamente para soportar los equipos de audio y/o vídeo pueden provocar la muerte o lesiones graves debido al mobiliario colapsar o volcar sobre un niño.

Riesgo de muerte o lesiones graves. Esta superficie debe colocarse contra una pared fija en su lugar en al menos tan alto como la televisión.



PRECAUCIÓN

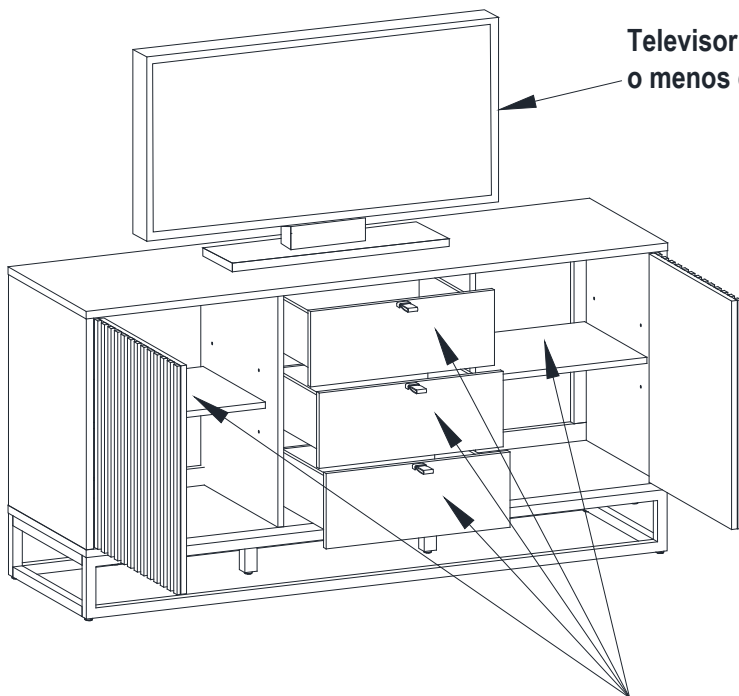
Advertencia-Para usar con televisores que pesen 180 libras. (81,65 kg) o menos. Uso con más peso de los televisores pueden provocar inestabilidad, lo que puede provocar un vuelco que provoque la muerte o lesiones graves.

Todos los demás estantes y cajones de soporte no deben cargarse más de 25 libras.
NO EXCEDA LA CARGA RECOMENDADA. Uso con productos más pesados que el máximo el tamaño y el peso indicados pueden provocar inestabilidad y causar posibles lesiones.

no permita que los niños menores de 10 años muevan la unidad.

NO quite esta etiqueta.

Fabricante para: Hillsdale Furniture, LLC.
SKU:5524-887
Fecha de fabricación: 09/2023



**Televisor de 180 libras (81,65 kg)
o menos con un máx. ancho 80"**

Peso máximo del televisor (lb)	
RESERVA MADERA Y METAL 80 PULGADAS CONSOLA DE ENTRETENIMIENTO	180 lbs

Ancho máximo del televisor (in)	
RESERVA MADERA Y METAL 80 PULGADAS CONSOLA DE ENTRETENIMIENTO	<=80in

Carga máxima para otros soportes superficie-estantes.	
RESERVA MADERA Y METAL 80 PULGADAS CONSOLA DE ENTRETENIMIENTO	Estante: 25 libras/cada uno Cajón: 25 lbs/cada uno

**Máximo 25 libras por estante
y componentes de cajón**

AVERTISSEMENT

La mort ou des blessures graves peuvent survenir lorsque des enfants grimpent sur un équipement audio et / ou vidéo meubles. Une télécommande ou des jouets placés sur le mobilier peuvent inciter un enfant à grimper sur l'ameublement et par conséquent l'ameublement peut basculer sur l'enfant.

Déplacement d'équipements audio et/ou vidéo vers des meubles non spécialement conçus pour supporter l'équipement audio et/ou vidéo peut entraîner la mort ou des blessures graves en raison de l'ameublement s'effondrer ou se renverser sur un enfant.

Risque de décès ou de blessure grave. Cette surface doit être placée contre un mur fixe en place à au moins aussi grand que la télévision.



MISE EN GARDE

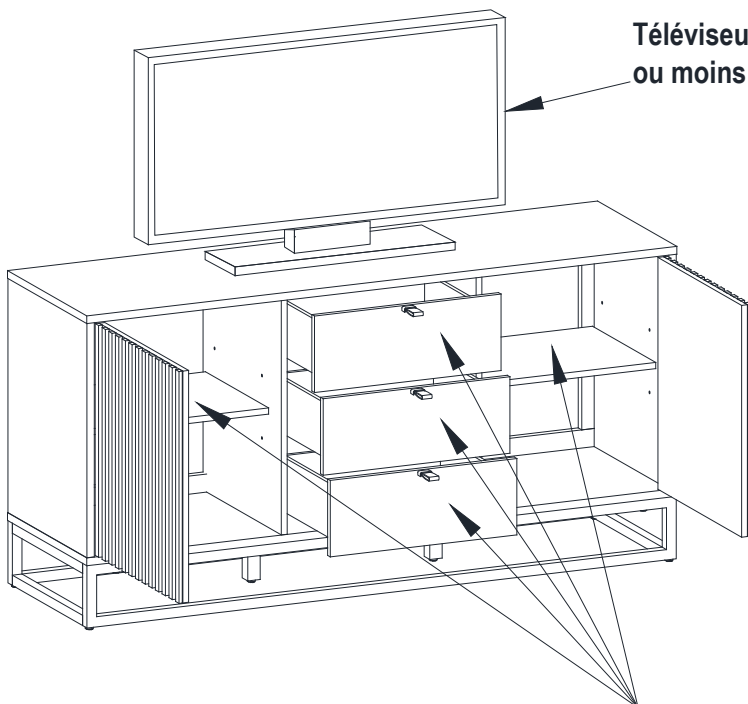
Avertissement-Pour une utilisation avec des téléviseurs pesant 180 lb. (81,65 kg) ou moins. Utiliser avec plus lourd les téléviseurs peuvent entraîner une instabilité provoquant un basculement entraînant la mort ou des blessures graves.

Toutes les autres étagères et tiroirs de support ne doivent pas peser plus de 25 lb. **NE PAS DÉPASSER LA CHARGE RECOMMANDÉE.** Utiliser avec des produits plus lourds que le maximum la taille et le poids indiqués peuvent entraîner une instabilité pouvant causer des blessures.

ne laissez pas les enfants de moins de 10 ans déplacer l'unité.

N'ENLEVEZ PAS CETTE ÉTIQUETTE.

Fabricant pour: Hillsdale Furniture, LLC.
SKU:5524-887
Date du fabricant: 09/2023



**Téléviseur pesant 180 lb (81,65 kg)
ou moins avec un max. largeur 80"**

Poids maximal du téléviseur (lb)

RÉSERVE BOIS ET MÉTAL 80 POUCES CONSOLE DE DIVERTISSEMENT	180 lbs
--	---------

Largeur maximale du téléviseur (in)

RÉSERVE BOIS ET MÉTAL 80 POUCES CONSOLE DE DIVERTISSEMENT	<=80in
--	--------

Charge maximale pour d'autres supports surface-étagères.

RÉSERVE BOIS ET MÉTAL 80 POUCES CONSOLE DE DIVERTISSEMENT	Étagère: 25 lb / pièce Tiroir: 25 lb / pièce
--	---

**Maximum de 25 lb par composants
d'étagère et de tiroir**

Contents

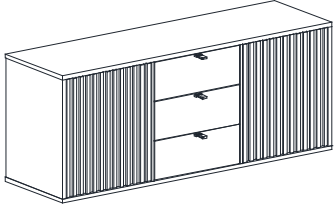
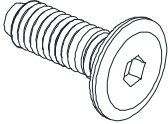
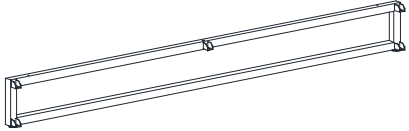
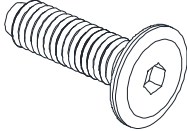




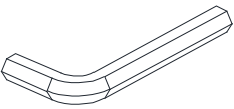

Before getting started, ensure the package contains the following components:

Contenido

Antes de comenzar, asegúrese de que el paquete contenga los siguientes componentes:

Contenu

Avant de commencer, assurez-vous que l'emballage contient les composants suivants :

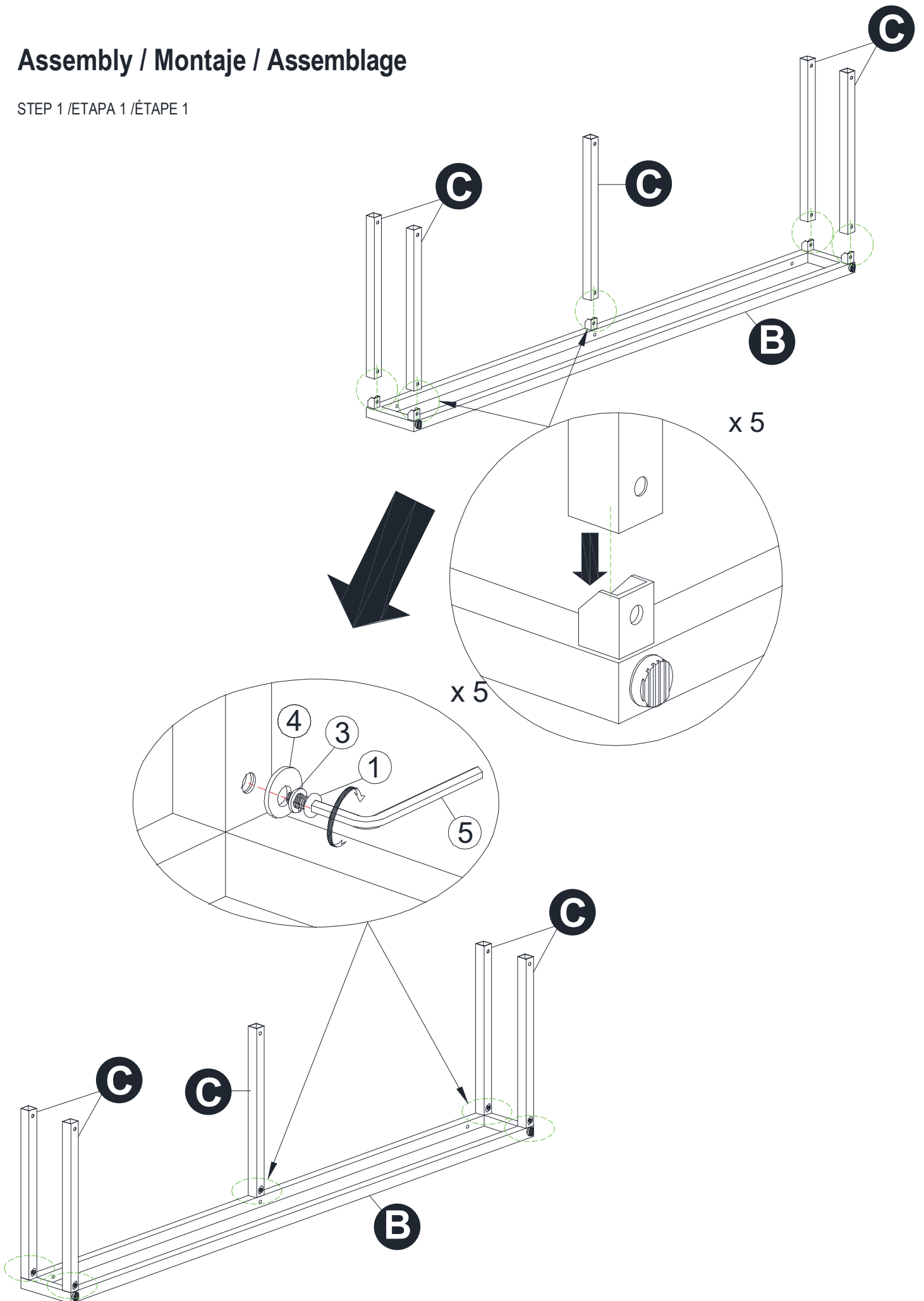
<p>A</p>	 <p>Top Assembly</p>	<p>x 1</p>	<p>①</p>	 <p>Allen Bolt 1/4"x 20 x 15mm</p>	<p>x 10</p>
<p>B</p>	 <p>Base Metal Frame</p>	<p>x 2</p>	<p>②</p>	 <p>Allen Bolt 1/4"x 20 x 38mm</p>	<p>x 6</p>
<p>C</p>	 <p>Metal Rail</p>	<p>x 5</p>	<p>③</p>	 <p>Spring Washer 1/4"</p>	<p>x 16</p>
<p>D</p>	 <p>Support Legs</p>	<p>x 2</p>	<p>④</p>	 <p>Flat Washer 1/4"</p>	<p>x 16</p>
			<p>⑤</p>	 <p>Allen Wrench Ø4mm</p>	<p>x 1</p>
			<p>⑥</p>	 <p>Anti-Tipping Restraint Kit</p>	<p>x 1</p>

TOOLS REQUIRED FOR ASSEMBLY (NOT INCLUDED)
 HERRAMIENTAS REQUERIDAS PARA EL ENSAMBLAJE (NO INCLUIDAS)
 OUTILS NÉCESSAIRES À L'ASSEMBLAGE (NON INCLUS)



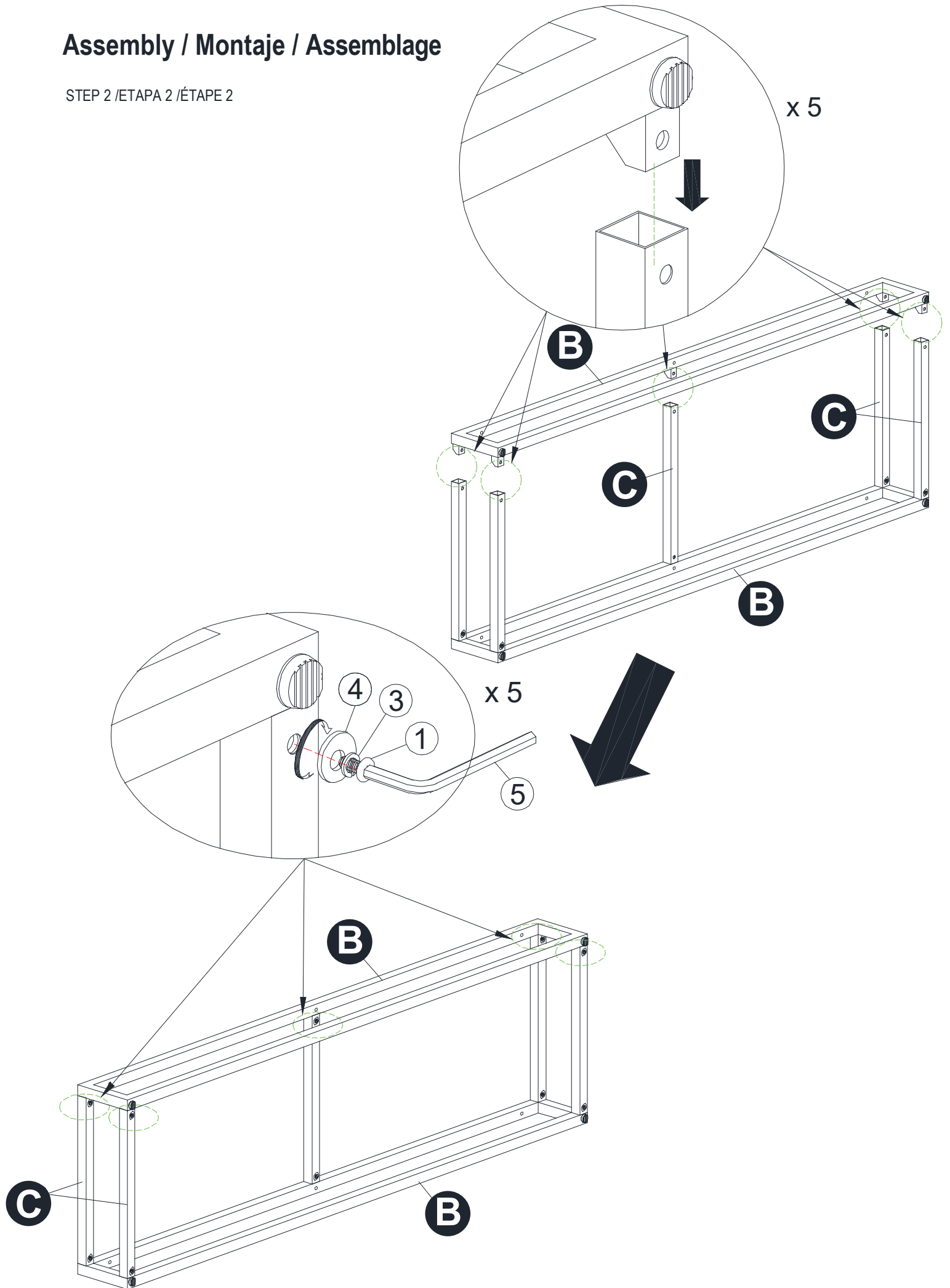
Assembly / Montaje / Assemblage

STEP 1 / ETAPA 1 / ÉTAPE 1



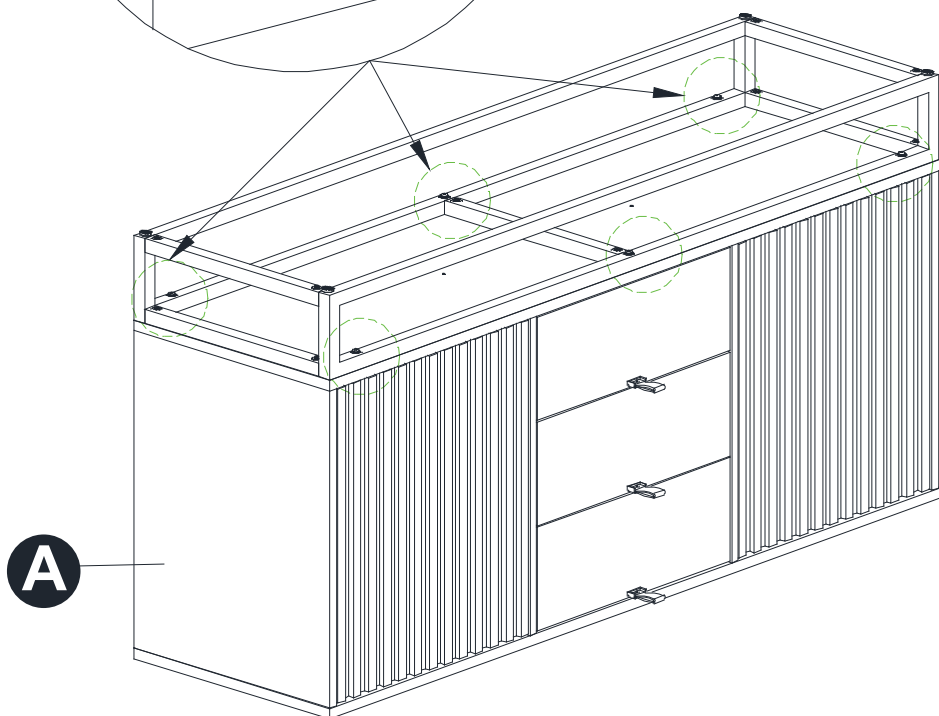
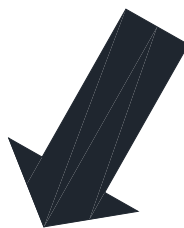
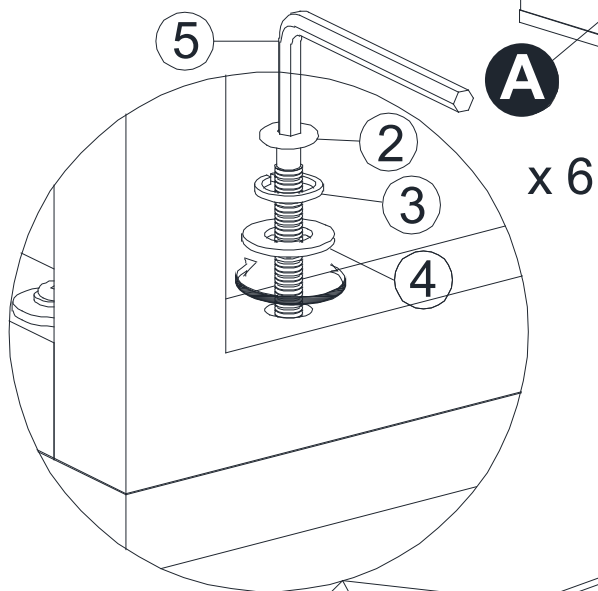
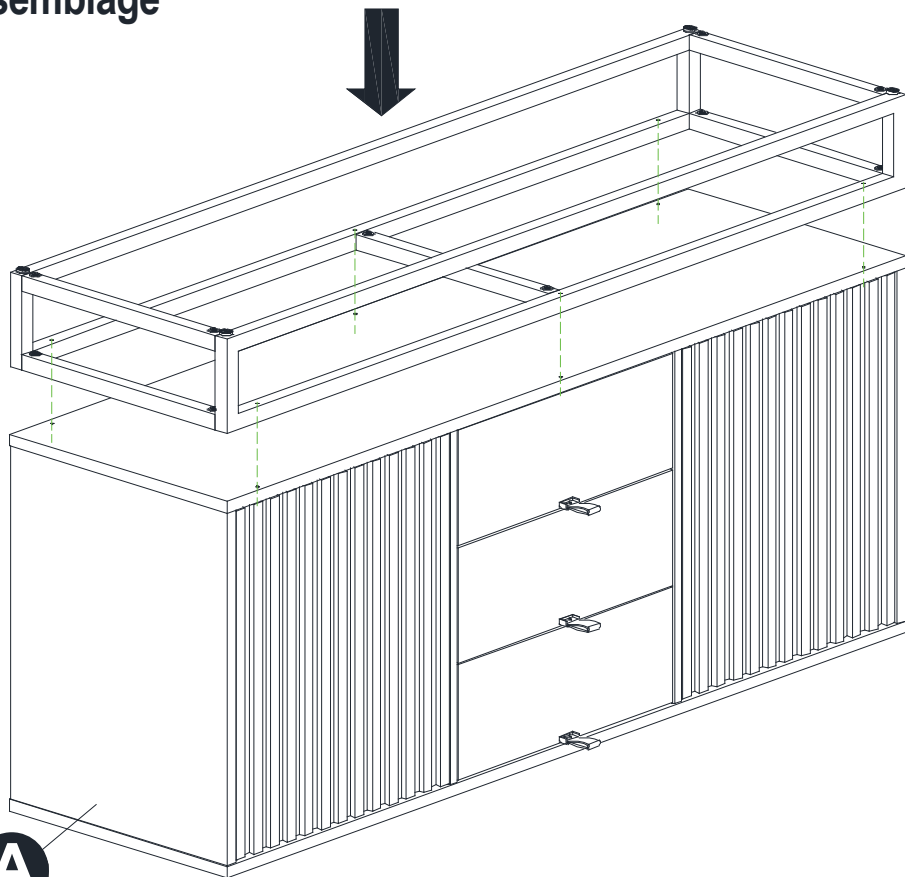
Assembly / Montaje / Assemblage

STEP 2 / ETAPA 2 / ÉTAPE 2



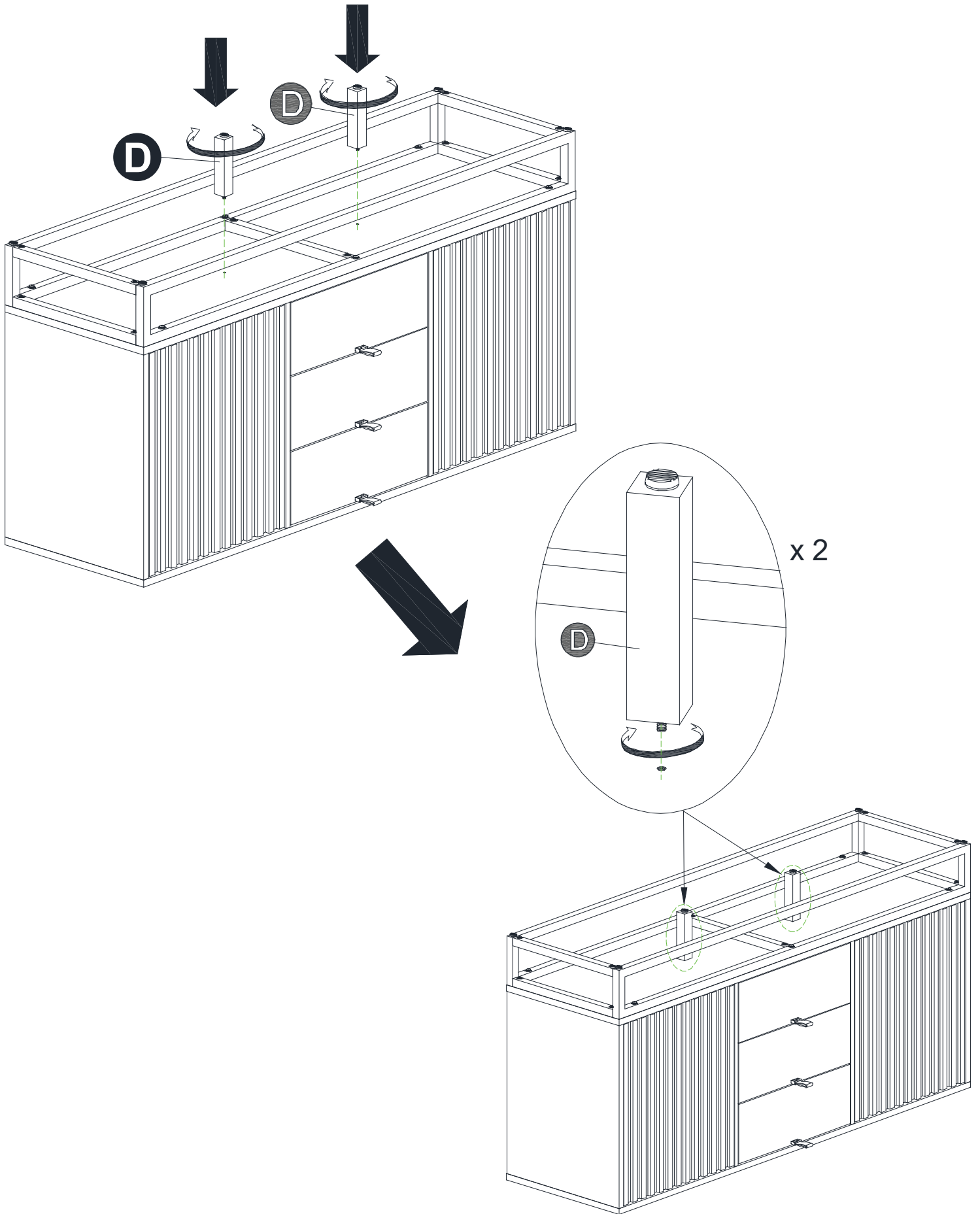
Assembly / Montaje / Assemblage

STEP 3 / ETAPA 3 / ÉTAPE 3



Assembly / Montaje / Assemblage

STEP 4 / ETAPA 4 / ÉTAPE 4



Assembly / Montaje / Assemblage

STEP 5 / ETAPA 5 / ÉTAPE 5

IMPORTANT: THESE UNITS MUST BE SECURED TO THE WALL TO HELP PREVENT TIPOVER. FOLLOW THESE INSTRUCTIONS TO INSTALL THE ANTI-TIPPING SAFETY BRACKET PROVIDED WITH THIS PRODUCT.

IMPORTANTE: ESTA UNIDAD DEBE ESTAR FIJADA A LA PARED PARA AYUDAR A EVITAR VUELCOS. SIGA ESTAS INSTRUCCIONES PARA INSTALAR EL KIT DE SEGURIDAD ANTIVUELCO SUMINISTRADO CON ESTE PRODUCTO.

IMPORTANT : CET APPAREIL DOIT ÊTRE FIXÉ AU MUR POUR ÉVITER TOUT BASCULEMENT. SUIVEZ CES INSTRUCTIONS POUR INSTALLER LE KIT DE SÉCURITÉ ANTI-BASCULEMENT FOURNI AVEC CE PRODUIT.

