



Fabriquée par:
Backyard Discovery
3305 Airport Drive, Pittsburg, KS 66762
800-856-4445

Basepoint Business Centre: Rivermead Drive, Westlea, Swindon SN5 7EX Phone: 0800-118-2476
J.P. Coenstraat 7, The Bridge, The Hague, 2595 WP, Netherlands Phone: 0800-567-8990

FALL RIVER

Balançoire Modèle # 2400344

Veuillez garder ce manuel car il contient des informations utiles



ATTENTION
MONTAGE PAR ADULTE OBLIGATOIRE:
Ne convient pas aux enfants de moins de 36 mois en raison des petites pièces.
POUR USAGE DOMESTIQUE SEULEMENT. DESTINÉ À L'EXTÉRIEUR.



Veuillez visiter www.backyarddiscovery.com

Pour obtenir le manuel de montage le plus récent, pour enregistrer votre produit ou pour commander des pièces de rechange. Para obtener instrucciones en español, visite www.backyarddiscovery.com



PAS-À-PAS
INSTRUCTIONS INTERACTIVE EN 3D
TÉLÉCHARGEZ L'APPLICATION GRATUITEMENT



INS-2400344-A-FALL RIVER-FR 04/24/25

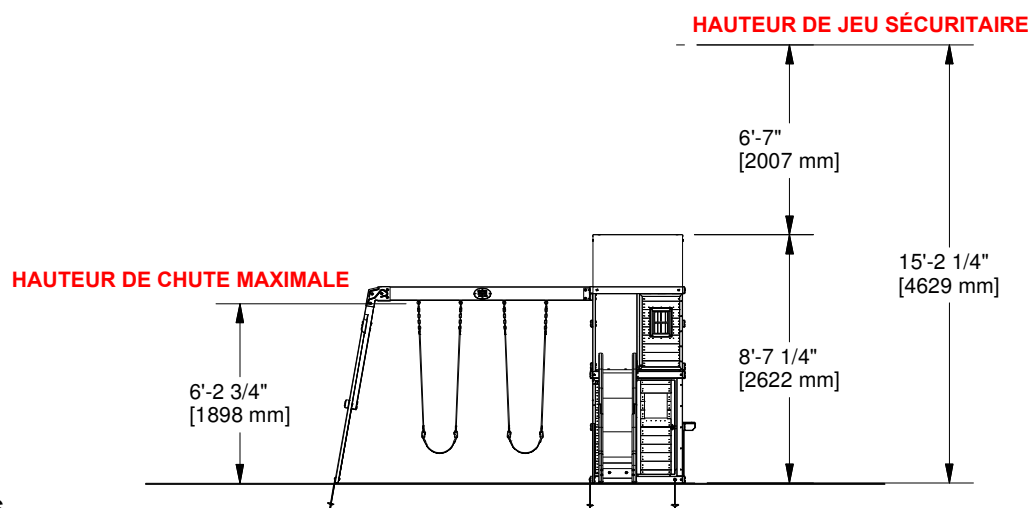
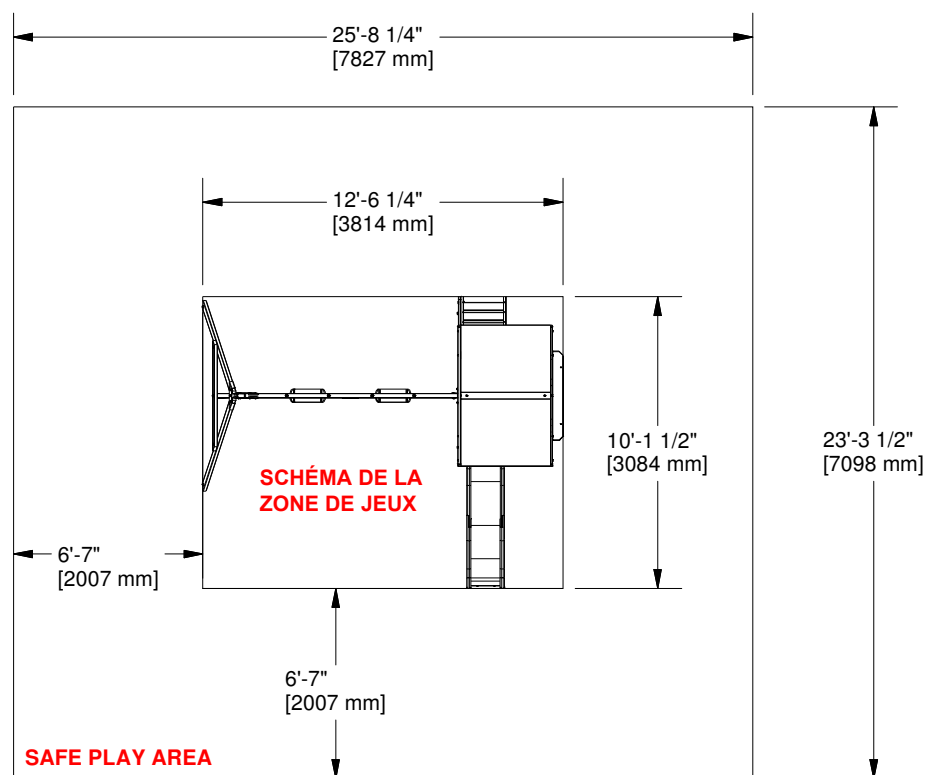
Manuel du propriétaire - Dimensions d'installation de base et notes relatives au montage

Placez la balançoire sur un terrain plat, à au moins 2 m [6 pi - 7 po] de toute structure ou obstruction, telle qu'une clôture, un garage, une maison, des branches en surplomb, des cordes à linge ou des fils électriques.

•Pendant le montage de l'unité, prenez le temps, avant et après chaque phase, de vous assurer que le fort est de niveau. Si le fort n'est pas de niveau, le montage sera difficile et il pourrait en résulter un montage incorrect. Des précautions supplémentaires doivent être prises pour vous assurer que les angles du fort soient bien droits.

•L'aire de jeu sécuritaire fait référence à une zone s'étendant sur 2 m (6 pi-7 po) au-delà de l'ensemble de jeu, sur tous les côtés, y compris l'espace situé au-dessus de l'ensemble de jeu.

SCHÉMA DE LA ZONE DE JEU SÉCURITAIRE

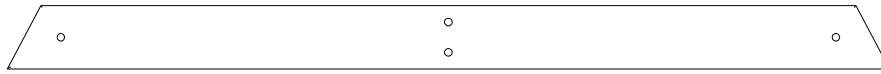


Informations générales

- Votre ensemble de jeu a été conçu et étudié pour les enfants uniquement et pour un usage résidentiel uniquement.
- Un maximum de 68 kg (150 lb) par enfant est recommandé pour toutes les activités ludiques conçues pour un usage individuel.
- Un maximum de 54 kg (120 lb) par enfant est recommandé pour les activités ludiques conçues pour plusieurs enfants.
- Le nombre maximum d'enfants recommandé pour cette balançoire est de 5.

MANUEL DE PROPRIÉTAIRE - IDENTIFICATION DES PIÈCES

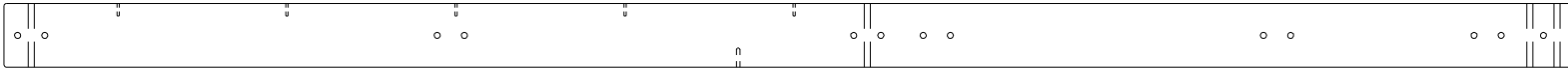
PIÈCES EN BOIS (PAS À L'ÉCHELLE)



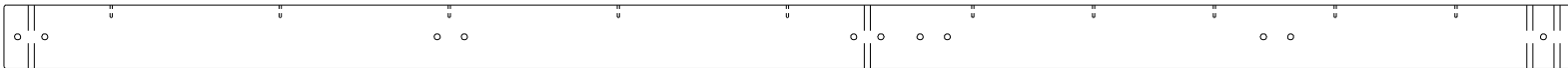
EG50 SUPPORT DU BOUT - W4L19850
(x1) 1 1/2"x3 1/2"x46" (36x84x1168)



EG77 SUPPORT À L'ANGLE - W4L19851
(x2) 1 3/8"x3 1/4"x81" (36x84x2056)



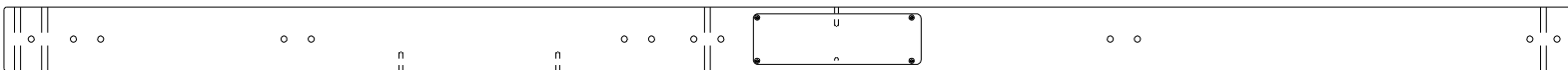
OG01 MONTANT - W4L19854
(x1) 1 1/8"x3 1/4"x81 3/4" (30x84x2076)



OG02 MONTANT - W4L19855
(x1) 1 1/8"x3 1/4"x81 3/4" (30x84x2076)



OG03 MONTANT - W4L19856
(x1) 1 1/8"x3 1/4"x81 3/4" (30x84x2076)



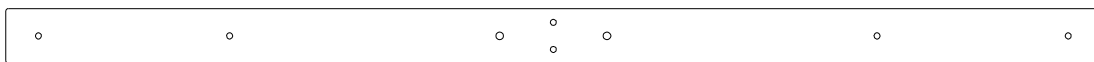
OG04 MONTANT - W2A04227
(x1) 1 1/8"x3 3/8"x81 3/4" (30x84x2076)



OG05 BILLOT À SOL - W4L19907
(x4) 1 1/8"x2 7/8"x3 1/4" (30x72x84)



OB06 RAIL DE POUTRE DE BALANÇOIRE - W4L19862
(x1) 1 1/8"x2 7/8"x37" (30x72x941)



OB07 RAIL MURAL - W4L19858
(x1) 1 1/8"x2 7/8"x57" (30x72x1449)



OG74 GAUCHE MONTANT - W4L19844
(x1) 1 1/8"x3 1/4"x51 3/8" (30x84x1307)



OG75 MONTANT DROIT - W4L19845
(x1) 1 1/8"x3 1/4"x51 3/8" (30x84x1307)



OB01 SUPPORT À L'ANGLE - W4L19857
(x3) 1 1/8"x2 7/8"x13" (30x72x330)

MANUEL DE PROPRIÉTAIRE - IDENTIFICATION DES PIÈCES

PIÈCES EN BOIS (PAS À L'ÉCHELLE)



HB01 PLANCHE DE SOL - W4L19890
(x1) 1"x2 7/8"x37" (24x72x941)



HB02 PLANCHE DE SOL - W4L19892
(x2) 1"x2 7/8"x37 1/2" (24x72x951)



HB03 PLANCHE DE SOL - W4L19870
(x1) 1"x2 7/8"x68 7/8" (24x72x1750)



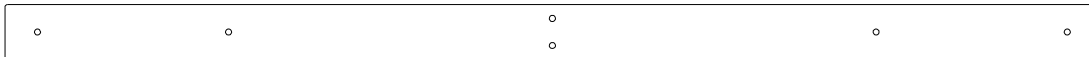
HG04 BARREAU D'ÉCHELLE - W4L19848
(x4) 1"x3 1/4"x17 3/8" (24x84x442)



HG81 PLANCHE D'ATTACHEMENT - W4L19846
(x1) 1"x3 1/4"x19" (24x84x482)



HB04 SOLIVE DE SOL - W4L19860
(x1) 1"x2 7/8"x37" (24x72x941)



NB04 RAIL DE TOIT - W4L19859
(x1) 3/4"x2 7/8"x57" (20x72x1449)



NB06 MONTANT DE TOIT - W4L19863
(x1) 3/4"x2 7/8"x23 3/4" (20x72x603)



NB07 RAIL DE TOIT - W4L19879
(x2) 3/4"x2 7/8"x37 1/2" (20x72x951)



NB08 RAIL DE TOIT - W4L19881
(x2) 3/4"x2 7/8"x39 3/8" (20x72x1001)



HB09 SUPPORT D'ÉTAGÈRE - W4L19866
(x2) 1"x2 7/8"x4 1/2" (24x72x114)



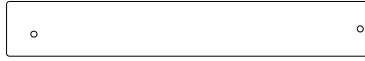
HB10 RAIL AU SOL - W4L19867
(x1) 1"x2 7/8"x42 1/8" (24x72x1070)



NB11 MONTANT DE TOIT - W4L19868
(x1) 3/4"x2 7/8"x55 1/2" (20x72x1411)

MANUEL DE PROPRIÉTAIRE - IDENTIFICATION DES PIÈCES

PIÈCES EN BOIS (PAS À L'ÉCHELLE)



NB12 RAIL MURAL - W4L19894
(x1) 3/4"x2 7/8"x19" (20x72x483)



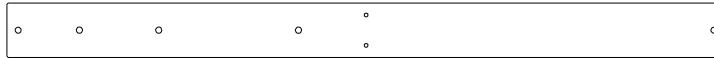
NB01 PLANCHE DE SUPPORT - W4L19872
(x1) 3/4"x2 7/8"x40 3/8" (20x72x1025)



HB15 RAIL AU SOL - W4L19884
(x2) 1"x2 7/8"x37" (24x72x941)



NB17 PLANCHE MURALE - W4L19883
(x1) 3/4"x2 7/8"x37" (20x72x941)



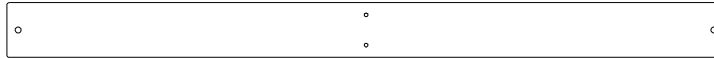
HB18 RAIL AU SOL - W4L19897
(x1) 1"x2 7/8"x37 1/2" (24x72x951)



NB20 PLANCHE MURALE - W4L19898
(x2) 3/4"x2 7/8"x37" (20x72x941)



NB21 SUPPORT - W4L19887
(x1) 3/4"x2 7/8"x26" (20x72x660)



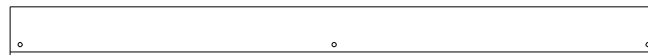
HB22 RAIL AU SOL - W4L19885
(x1) 1"x2 7/8"x37 1/2" (24x72x951)



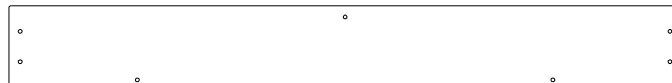
MJ05 ÉTAGÈRE DE SERVICE - W4L19874
(x1) 5/8"x5 5/8"x37" (16x144x941)



K0201 PLANCHE MURALE - W4L19876
(x6) 1/2"x3 3/4"x30 3/8" (12x96x772)



K0202 PLANCHE MURALE - W4L19875
(x1) 1/2"x2 3/8"x30 3/8" (12x60x772)



MT01 PLANCHER - W4L19906
(x2) 5/8"x4 1/4"x35" (16x108x890)

MANUEL DE PROPRIÉTAIRE - IDENTIFICATION DES PIÈCES

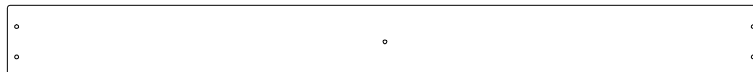
PIÈCES EN BOIS (PAS À L'ÉCHELLE)



NB05 RAIL MURAL - W4L19908
(x1) 3/4"x2 7/8"x37" (20x72x941)



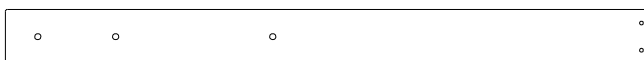
MG01 SUPPORT ARRIÈRE - W4L19847
(x1) 5/8"x3 1/4"x19" (16x84x482)



MS02 PLANCHER - W4L19843
(x8) 5/8"x3 3/4"x39 3/8" (16x96x999)



MB07 HAUT RAIL DE TOIT - W4L19886
(x1) 5/8"x2 7/8"x37 1/2" (16x72x951)



MB09 PLANCHE MURALE - W4L19888
(x1) 5/8"x2 7/8"x33 5/8" (16x72x854)



MB10 PIQUET - W4L19889
(x2) 5/8"x2 7/8"x32 1/8" (16x72x816)



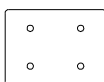
MB14 PIQUET - W4L19893
(x9) 5/8"x2 7/8"x18 1/4" (16x72x463)



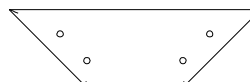
MG77 SUPPORT À TOBOGGAN - W4L21035
(x1) 5/8"x3 1/4"x14 1/4" (16x84x362)



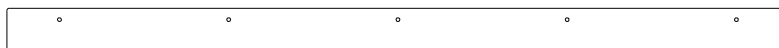
MG78 SUPPORT À TOBOGGAN DU CENTRE - W4L21036
(x2) 5/8"x3 1/4"x14 1/4" (16x84x362)



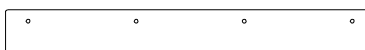
MR01 TAQUET - W4L19902
(x3) 5/8"x2 3/8"x3 1/8" (16x60x80)



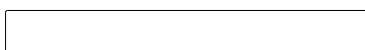
MR02 CALE DE PORTE - W4L19896
(x1) 5/8"x2 3/8"x7 7/8" (16x60x200)



MR04 PLANCHE MURALE - W4L19869
(x1) 5/8"x2 3/8"x40 3/4" (16x60x1035)



MR06 PLANCHE MURALE - W4L19864
(x2) 5/8"x2 3/8"x19" (16x60x483)



MR07 PLANCHE MURALE - W4L19865
(x1) 5/8"x2 3/8"x19" (16x60x483)

MANUEL DE PROPRIÉTAIRE - IDENTIFICATION DES PIÈCES

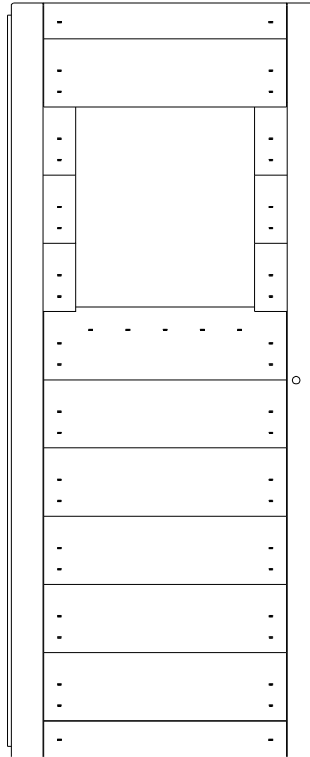
PIÈCES EN BOIS (PAS À L'ÉCHELLE)



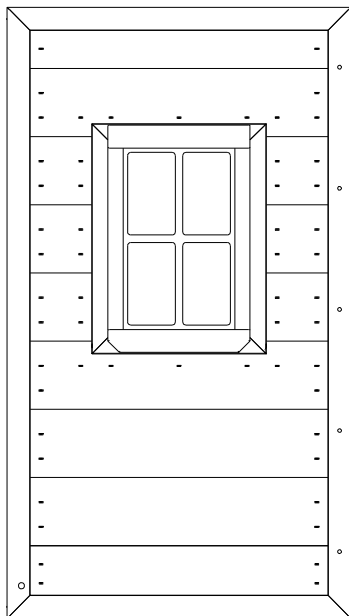
QJ74 POUTRE DE BALANÇOIRE LONG - W4L19849
 (x1) 1 7/8"x5 5/8"x89 1/2" (48x144x2274)



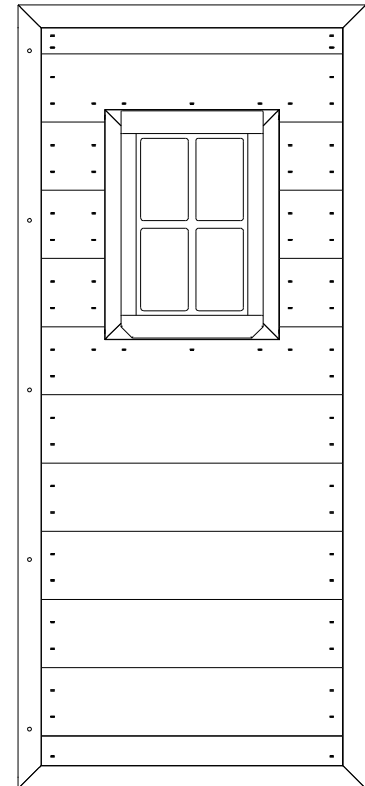
QG71 SUPPORT À POUTRE DE BALANÇOIRE - W4L19853
 (x1) 1 7/8"x3 1/4"x50 1/8" (48x84x1272)



DP01 PANNEAU DE PORTE - W2A04226
 (x1) 1"x16"x38 5/8" (24x407x998)



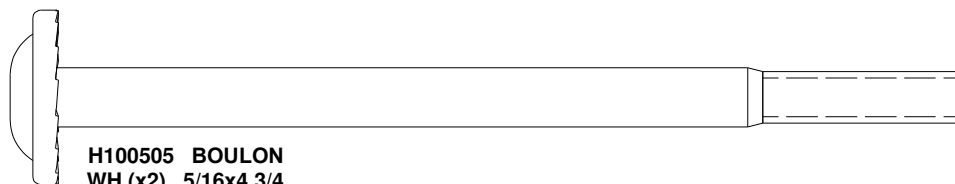
WP01 PANNEAU MURAL - W2A04225
 (x1) 1 3/8"x17 7/8"x31 3/4" (36x455x807)



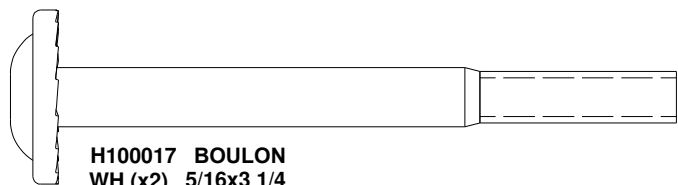
WP02 PANNEAU MURAL - W2A04228
 (x1) 1 3/8"x18 1/8"x40 3/4" (36x460x1035)

MANUEL DE PROPRIÉTAIRE - IDENTIFICATION DES PIÈCES

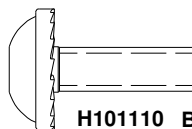
PIÈCES DE QUINCAILLERIE



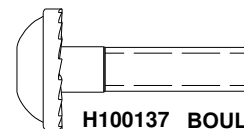
H100505 BOULON
WH (x2) 5/16x4 3/4



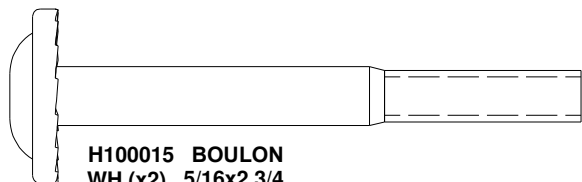
H100017 BOULON
WH (x2) 5/16x3 1/4



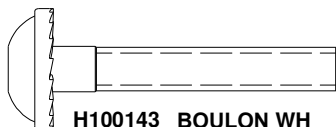
H101110 BOULON WH
(x13) 1/4x3/4



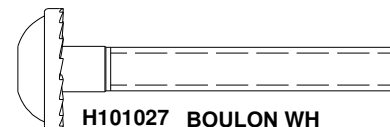
H100137 BOULON WH
(x5) 1/4x1



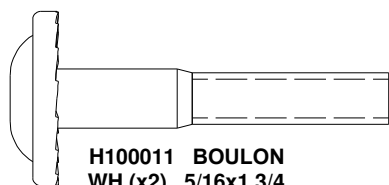
H100015 BOULON
WH (x2) 5/16x2 3/4



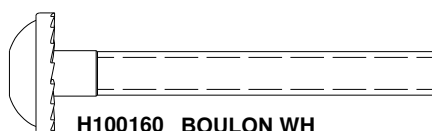
H100143 BOULON WH
(x8) 1/4x1-1/2



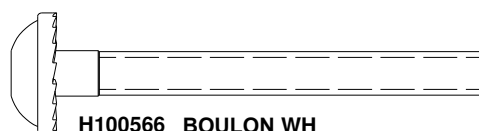
H101027 BOULON WH
(x4) 1/4x1-3/4



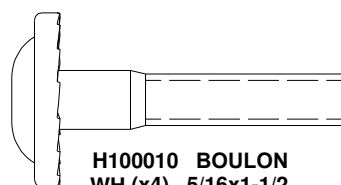
H100011 BOULON
WH (x2) 5/16x1 3/4



H100160 BOULON WH
(x43) 1/4x2



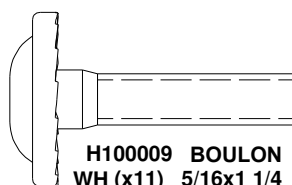
H100566 BOULON WH
(x6) 1/4x2-1/4



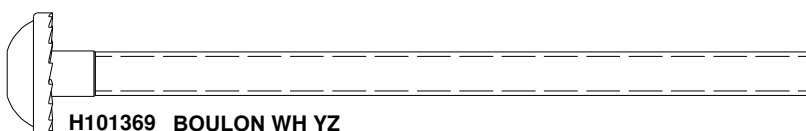
H100010 BOULON
WH (x4) 5/16x1-1/2



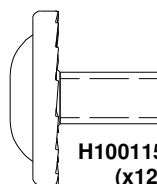
H101373 BOULON WH YZ
(x8) 1/4x3 1/4



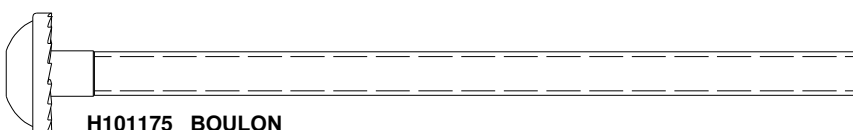
H100009 BOULON
WH (x11) 5/16x1 1/4



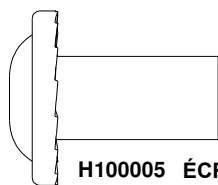
H101369 BOULON WH YZ
(x9) 1/4x4



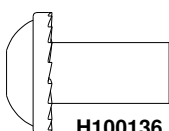
H100115 BOULON WH
(x12) 5/16x1/2



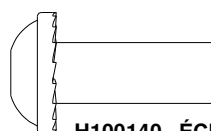
H101175 BOULON
WH (x8) 1/4x4 1/4



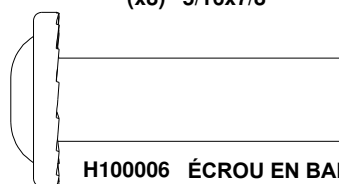
H100005 ÉCROU EN BARILLET WH
(x8) 5/16x7/8



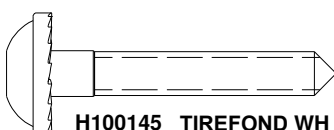
H100136 ÉCROU EN BARILLET WH
(x3) 1/4x5/8



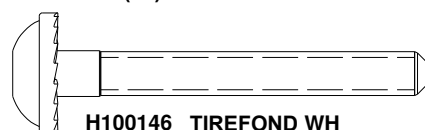
H100140 ÉCROU EN BARILLET WH
(x1) 1/4x7/8



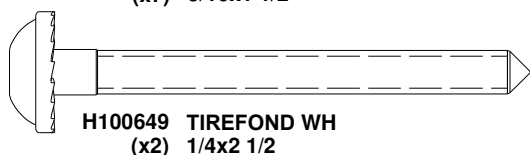
H100006 ÉCROU EN BARILLET WH
(x7) 5/16x1 1/2



H100145 TIREFOND WH
(x2) 1/4x1 1/2



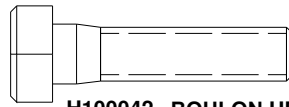
H100146 TIREFOND WH
(x1) 1/4x2



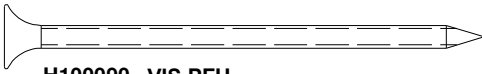
H100649 TIREFOND WH
(x2) 1/4x2 1/2

MANUEL DE PROPRIÉTAIRE - IDENTIFICATION DES PIÈCES

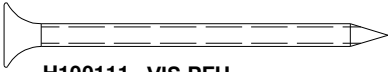
PIÈCES DE QUINCAILLERIE



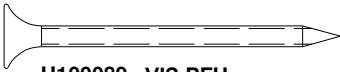
H100042 BOULON HEX
(x4) 5/16x1 1/4



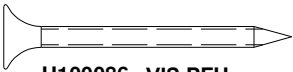
H100090 VIS PFH
(x30) 8x2 1/2"



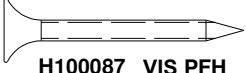
H100111 VIS PFH
(x26) 8x2



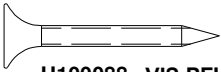
H100089 VIS PFH
(x4) 8x1 3/4



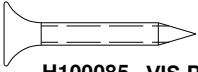
H100086 VIS PFH
(x85) 8x1 1/2



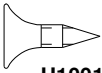
H100087 VIS PFH
(x12) 8x1 1/4



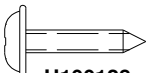
H100088 VIS PFH
(x50) 8x1 1/8



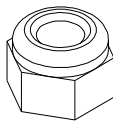
H100085 VIS PFH
(x21) 8x1



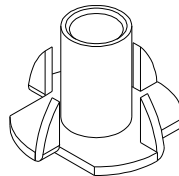
H100124 VIS PFH
(x4) 8 x 1/2



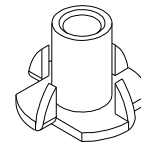
H100128 VIS PWH
(x52) 8x5/8



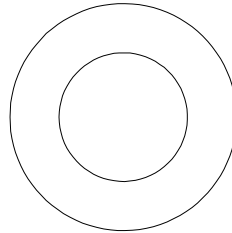
H100110 ÉCROU D'ARRÊT
(x4) 5/16



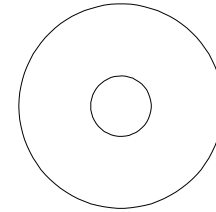
H100074 ÉCROU EN T
(x24) 5/16



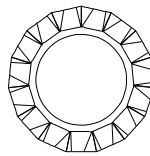
H100072 ÉCROU EN T
(x100) 1/4



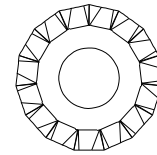
H100103 RONDELLE DE SÉCURITÉ
(x4) 17x30



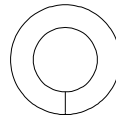
H100105 RONDELLE PLATE
(x8) 8x27



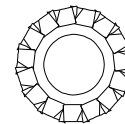
H100031 RONDELLE D'ARRÊT EXT
(x8) 12x19



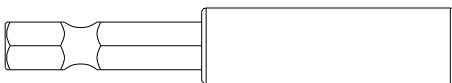
H100030 RONDELLE D'ARRÊT EXT
(x4) 8x19



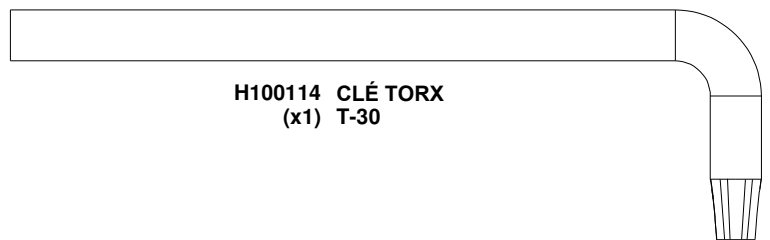
H100095 RONDELLE FENDUE
(x4) 5/16



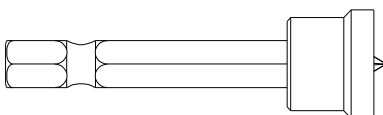
H100138 RONDELLE D'ARRÊT EXT
(x97) 6x15



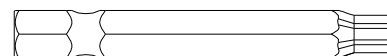
H101100 MANDRIN MAGNÉTIQUE
(x1)



H100114 CLÉ TORX
(x1) T-30



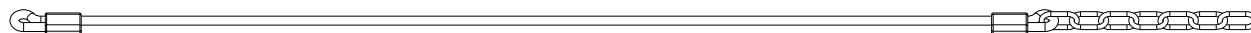
H100764 NIVEAU DE VIS
(x1)



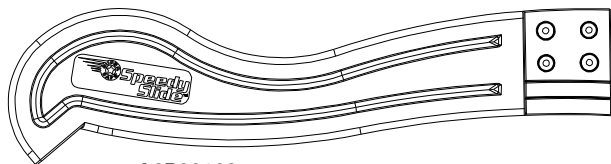
H100147 TORX BIT
(x1) T-30

MANUEL DE PROPRIÉTAIRE - IDENTIFICATION DES PIÈCES

COMPONENTS ACCESSOIRES (PAS À L'ÉCHELLE)



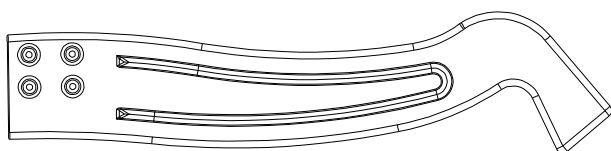
A100087 CHAÎNE À
(x4) CORDE VERT
51.25"



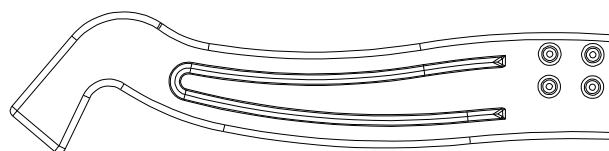
A6P00102 RAIL
(x1) SUPÉRIEUR DU
TOBOGGAN
GAUCHE



A6P00104 RAIL
(x1) SUPÉRIEUR DU
TOBOGGAN
DROIT



A6P00103 RAIL
(x1) INFÉRIEUR DU
TOBOGGAN
GAUCHE



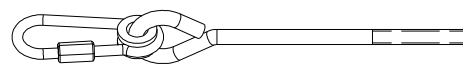
A6P00105 RAIL
(x1) INFÉRIEUR DU
TOBOGGAN
DROIT



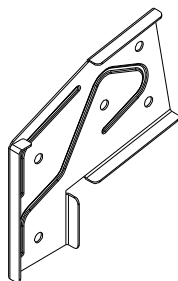
A100178 PIQUET FOREUSE
(x6)



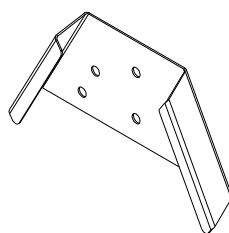
A100164 ÉTIQUETTE
(x1) LOGO BYD
(LARGE)



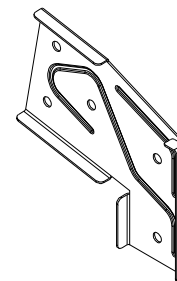
A4M02894 PORTE-
(x4) BALANÇOIRE QUICK
LINK



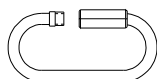
A4M02890 EXTENSEUR DE POUTRE
(x1) DE BALANÇOIR- GAUCHE



A4M01169 SUPPORT
(x1) A-FRAME



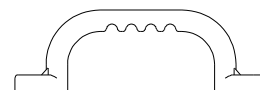
A4M02891 EXTENSEUR DE
(x1) POUTRE DE
BALANÇOIR- DROIT



A100069 QUICK LINK
(x4)



A6P00054 SIÈGE À
(x2) BALANÇOIRE 22"



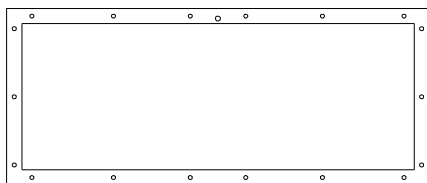
A100028 POIGNÉE VERTE
(x2)

MANUEL DE PROPRIÉTAIRE - IDENTIFICATION DES PIÈCES

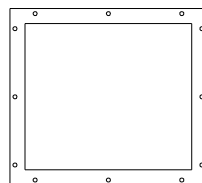
COMPONENTS ACCESSOIRES (PAS À L'ÉCHELLE)



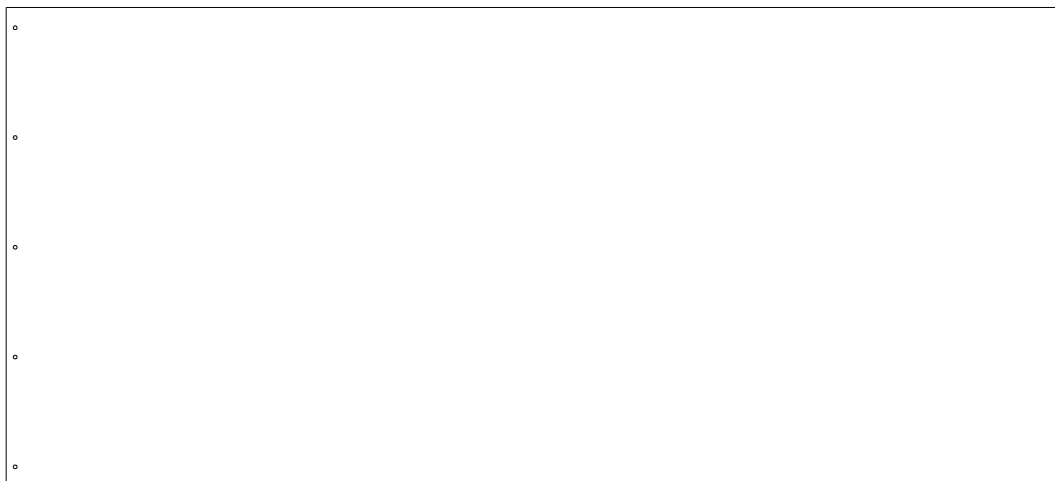
**A6P00325 SIÈGE DU
(x1) TOBOGGAN
DK.VERTE**



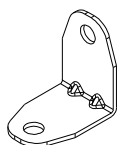
**A6P01382 PANNEAU EN FILET
(x1)**



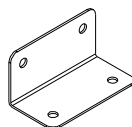
**A6P01383 PANNEAU EN FILET
(x2)**



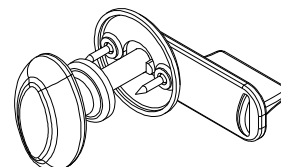
**A6P01172 BÂCHE À TOIT
(x1)**



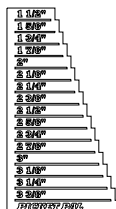
**A4M01046 SUPPORT EN L
(x8) 2.5x38x55x55**



**A100140 SUPPORT EN L
(x2) 66x66x127**



**A6P01381 POIGNÉE D'ENCLIQUETAGE
(x1)**



**A6P00410 AIDE-PIQUET
(x1)**

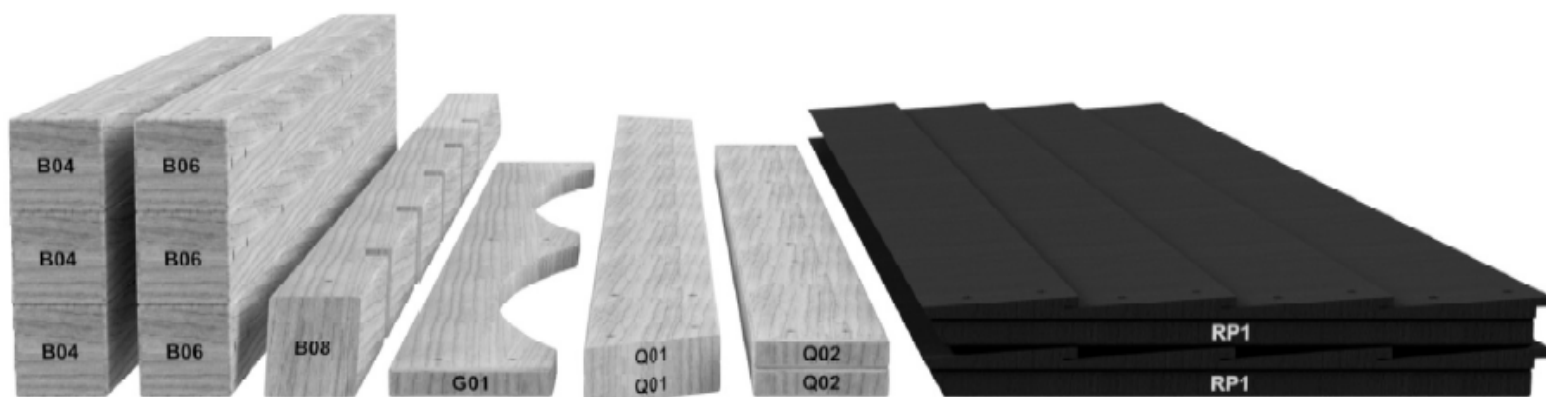
PRÉ-ASSEMBLAGE ÉTAPE 1 - TRI DES PIÈCES

Il est essentiel pour faciliter l'assemblage que vous preniez le temps de trier et d'organiser les pièces et le matériel.

PIÈCES DE BOIS :

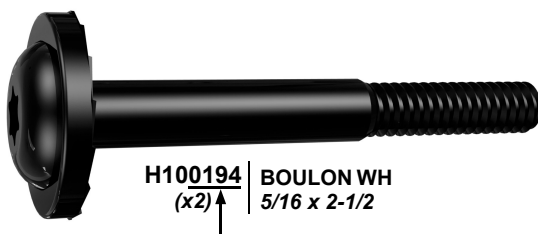
- Organiser les pièces de bois selon le numéro alphanumérique à trois chiffres estampillé sur chaque panneau (p. ex., P01).
- S'il y a plusieurs planches avec le même numéro estampillé, empilez ces pièces ensemble.
- Les timbres se trouvent sur la surface plane des planches ou à l'extrémité des planches.
- Laissez-vous beaucoup de place - les morceaux de bois peuvent prendre beaucoup de place.

REMARQUE : LES CARTONS NE SONT PAS CLASSÉS PAR NUMÉRO DE PIÈCE.



PIÈCES DE QUINCAILLERIE :

- Nous vous recommandons d'avoir un tableau séparé pour organiser le matériel.
- Les sacs de quincaillerie sont imprimés avec un numéro de pièce alphanumérique à sept chiffres.
- Vous pouvez organiser votre matériel par numéro de pièce ou groupe par type de matériel (boulons, écrous, etc.).
- Pendant l'assemblage, il suffit de faire référence aux quatre derniers chiffres du numéro.



PRÉ-ASSEMBLAGE ÉTAPE 2 - OUTILS NÉCESSAIRES



PERCEUSE SANS
FIL OU
PERCEUSE
ÉLECTRIQUE



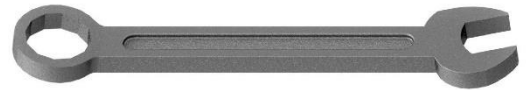
ACCESSOIRES DE LA
PERCEUSE : MÈCHE
CRUCIFORME



FORETS DE 1/8 PO, 3/16
PO, 3/8 PO ET 7/16 PO



TOURNEVIS CRUCIFORM



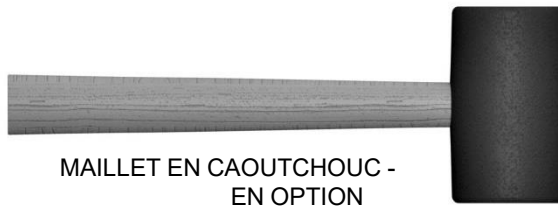
CLÉS OUVERTES DE
1/2 PO ET 9/16 PO



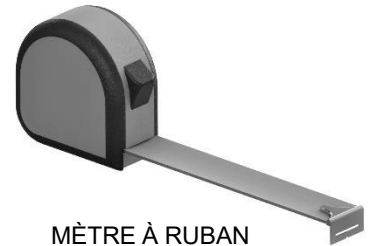
CLÉ À CLIQUET DE 3/8 PO,
DOUILLES STANDARD DE 1/2 PO
ET 7/16 PO, DOUILLES
PROFONDES DE 1/2 PO ET 7/16 PO



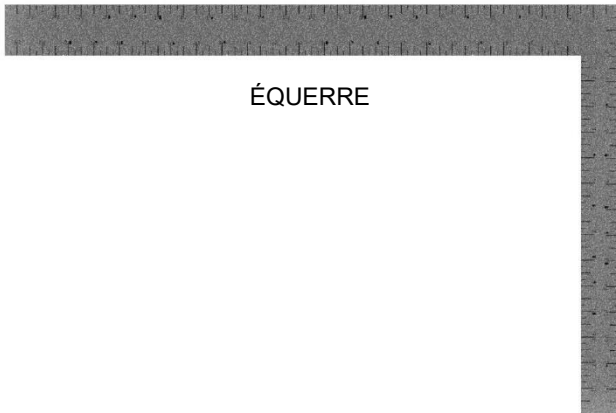
MARTEAU À PANNE FENDUE



MAILLET EN CAOUTCHOUC -
EN OPTION



MÈTRE À RUBAN



ÉQUERRE



NIVEAU DE 24 PO

PRÉ-ASSEMBLAGE ÉTAPE 3 - CHOISISSEZ VOTRE MÉTHODE D'ASSEMBLAGE

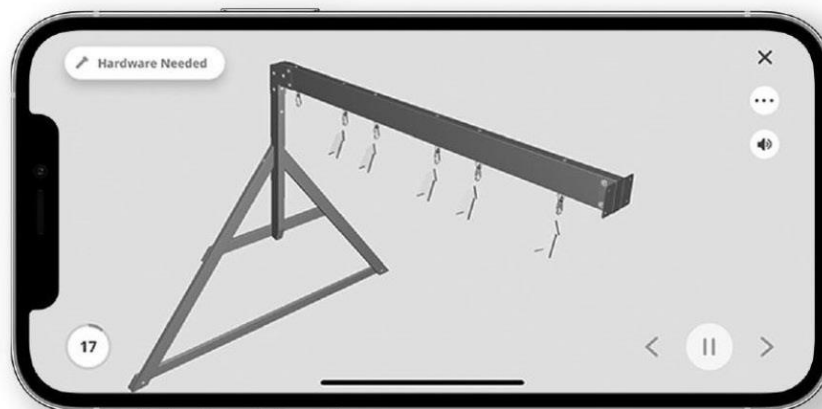
Plusieurs types d'instructions de montage vous sont proposés.

1. Manuel d'assemblage imprimé inclus avec votre produit
2. Application BILT - Instructions interactives en 3D (en Anglais)
3. Combinaison du manuel imprimé et de l'application BILT (remarque : les numéros d'étape peuvent différer entre les deux méthodes)



Scannez pour des instructions 3D faciles

Téléchargez l'application BILT avant de commencer



ÉTAPE 1 - ASSEMBLAGE DE TOBOGGAN

QTÉ	N° DE PIÈCE	DESCRIPTION
2	H100074	ÉCROU EN T 5/16
2	H100115	BOULON WH 5/16x1/2



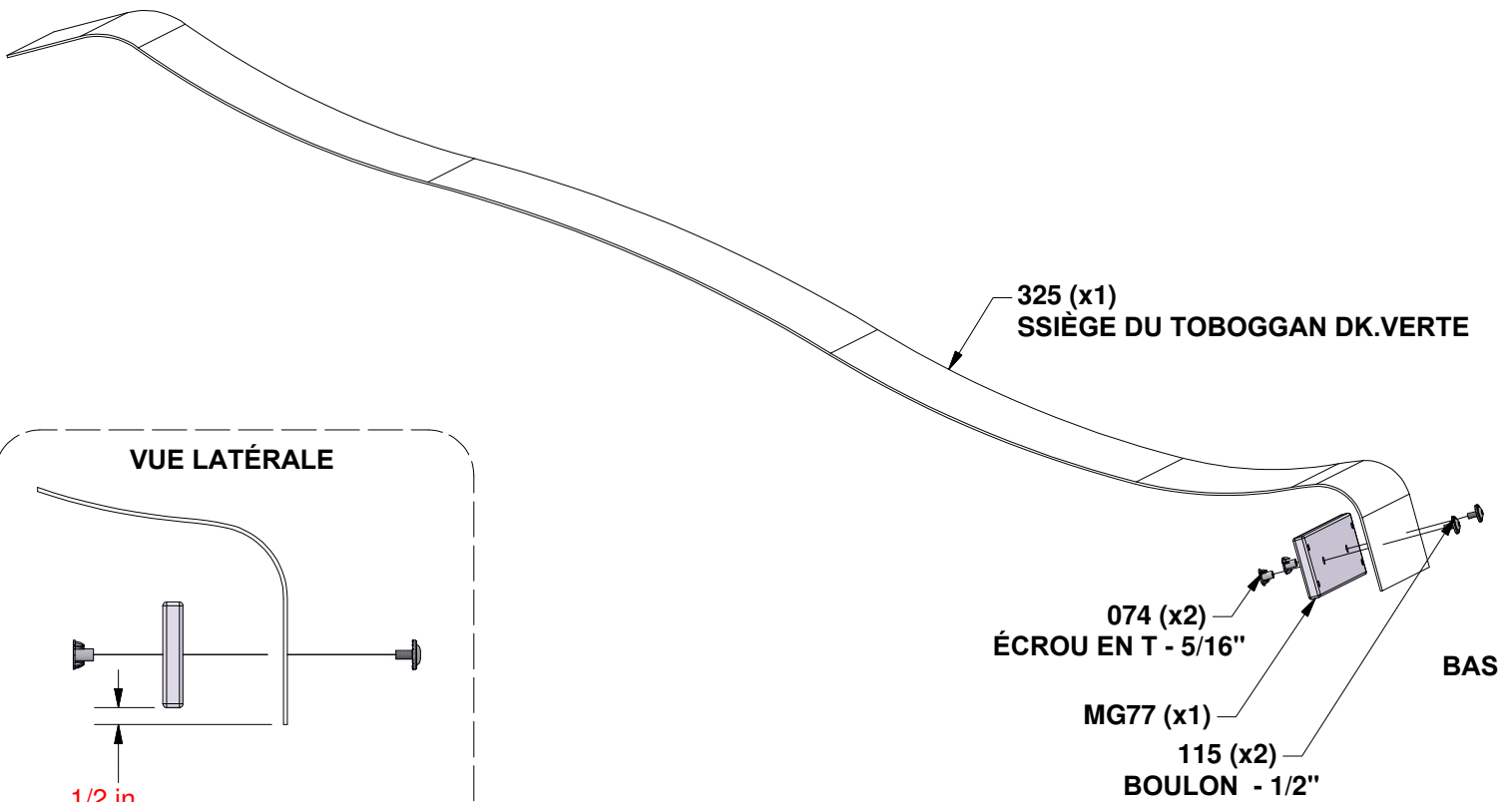
A6P00325 SIÈGE DU TOBOGGAN DK.VERTE
(x1)



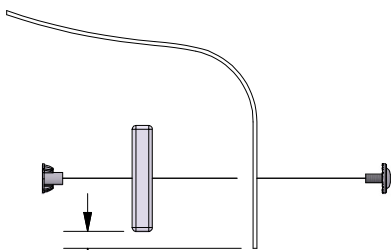
MG77 SUPPORT À TOBOGGAN - W4L21035
(x1) 5/8"x3 1/4"x14 1/4" (16x84x362)

UTILISEZ LE SUPPORT À TOBOGGANS MG77 COMME NIVEAU AFIN DE FORER LES TROUS EN BAS DU SIÈGE DU TOBOGGAN. ASSUREZ-VOUS DE METTRE EN PLACE LE SUPPORT À TOBOGGAN À 1/2" [14 MM] DU BORD INFÉRIEUR DU SIÈGE AVANT DE CALQUER LE MOTIF DES TROUS. UTILISEZ UNE MÈCHE À 3/8" [10 MM] AFIN DE FOREZ LE MOTIF DES.

HAUT

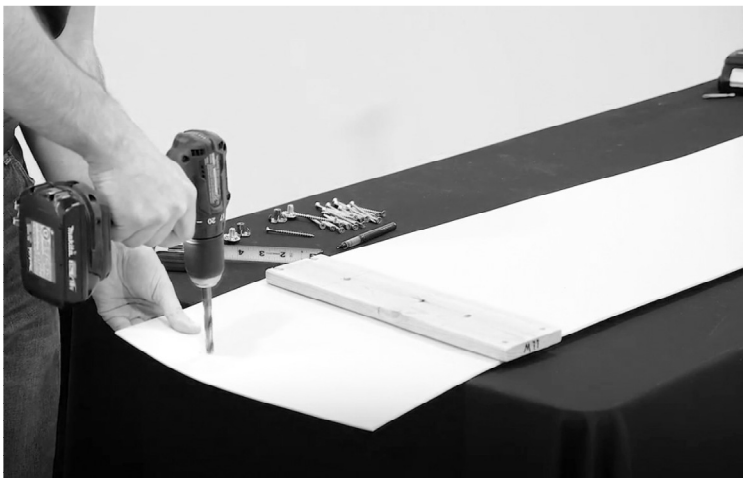


VUE LATÉRALE



1/2 in
[14 mm]

IL EST RECOMMANDÉ DE PRÉPLIER LES BOUTS AFIN DE FACILITER L'ASSEMBLAGE. PLACEZ LE SIÈGE AU SOLEI AFIN DE FACILITER LA FLEXION



ÉTAPE 2 - ASSEMBLAGE DE TOBOGGAN

QTÉ	N° DE PIÈCE	DESCRIPTION
8	H100005	ÉCROU EN BARILLET WH 5/16x7/8
8	H100031	RONDELLE D'ARRET EXT 12x19
8	H100115	BOULON WH 5/16x1/2



A6P00102 RAIL SUPÉRIEUR DU TOBOGGAN GAUCHE (x1)



A6P00103 RAIL INFÉRIEUR DU TOBOGGAN GAUCHE (x1)

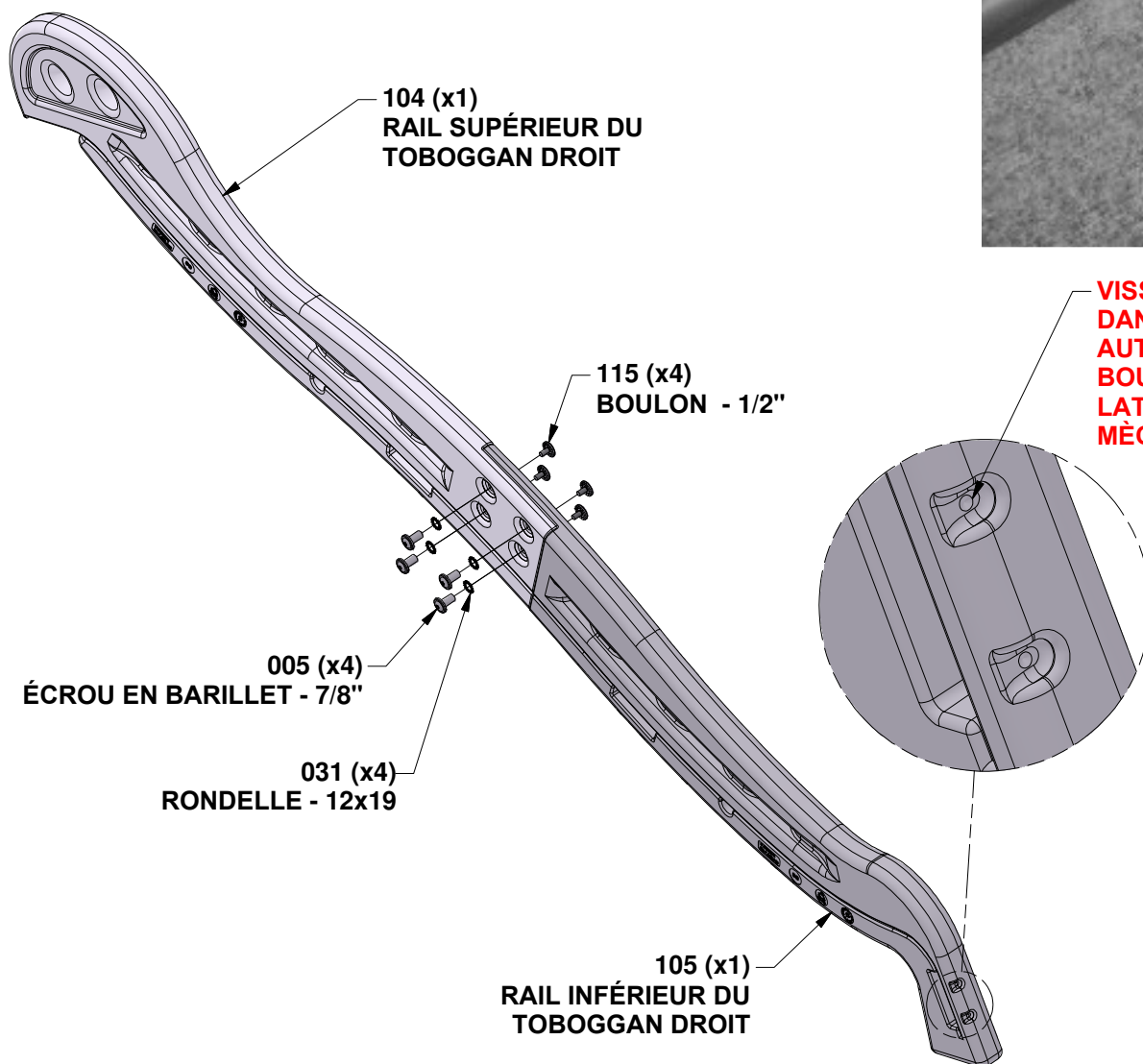


A6P00105 RAIL INFÉRIEUR DU TOBOGGAN DROIT (x1)



A6P00104 RAIL SUPÉRIEUR DU TOBOGGAN DROIT (x1)

RÉPÉTEZ SUR L'AUTRE CÔTÉ EN FAISANT UN ASSEMBLAGE DE GAUCHE ET DROIT.

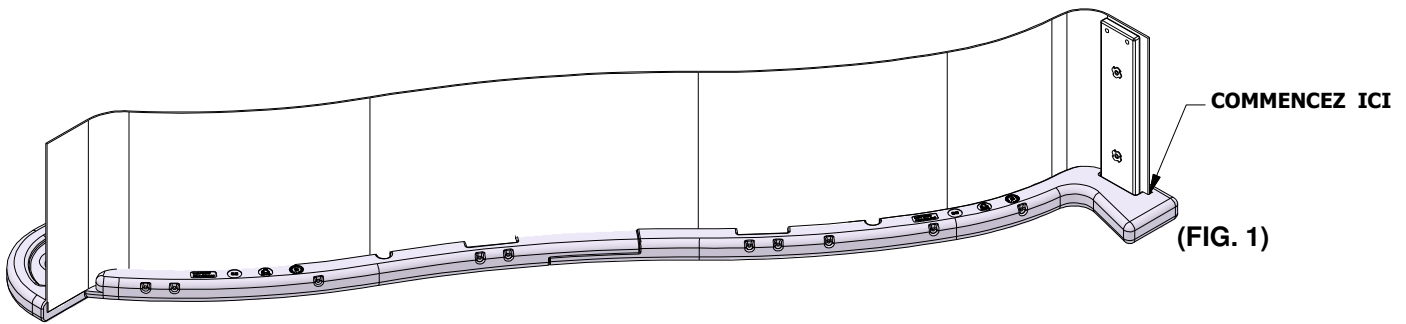


ÉTAPE 3 - ASSEMBLAGE DE TOBOGGAN

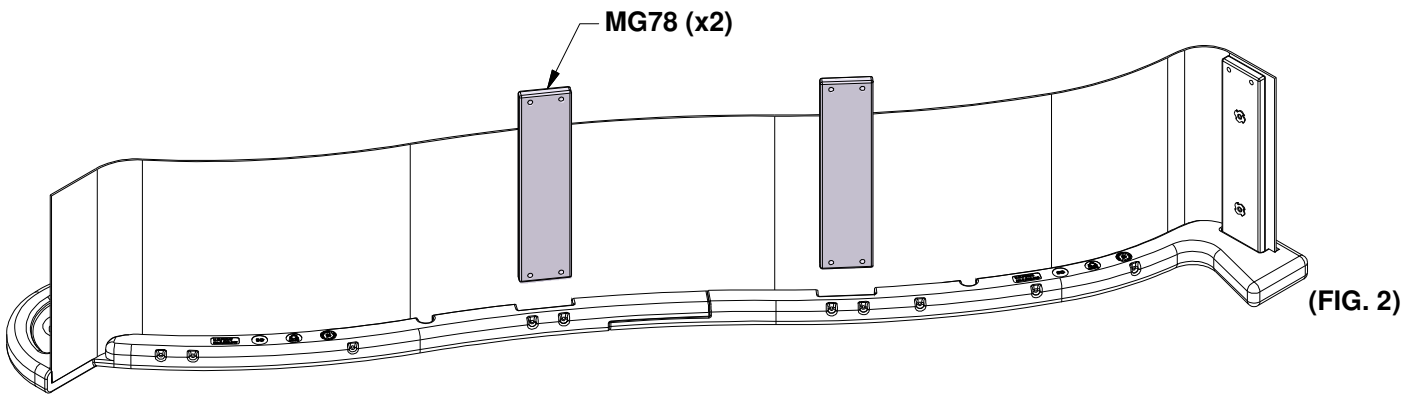


MG78 SUPPORT À TOBOGGAN DU CENTRE - W4L21036
(x2) 5/8"x3 1/4"x14 1/4" (16x84x362)

**METTES UN ASSEMBLAGE DE RAIL SUR UNE SURFACE PLATE ET COMMENCER D'INSÉRER LE SIÈGE DU TOBOGGAN VERS LE BAS DU RAIL.
AYEZ L'AIDE D'UN ADULTE PLIER LE RAIL VERS LE HAUT DU TOBOGGAN ET INSÉRER LE SIÈGE DANS LA CAVITÉ.
ASSUREZ-VOUS QUE LE SIÈGE DU TOBOGGAN EST COMPLÈTEMENT SITUÉ DANS LA CAVITÉ DU TOBOGGAN.
INSTALLEZ LES DEUX MG78 SUPPORTS À TOBOGGAN DU CENTRE AUX LIEUX INDICUÉS AU-DESSOUS. (FIG 2)**



(FIG. 1)



(FIG. 2)



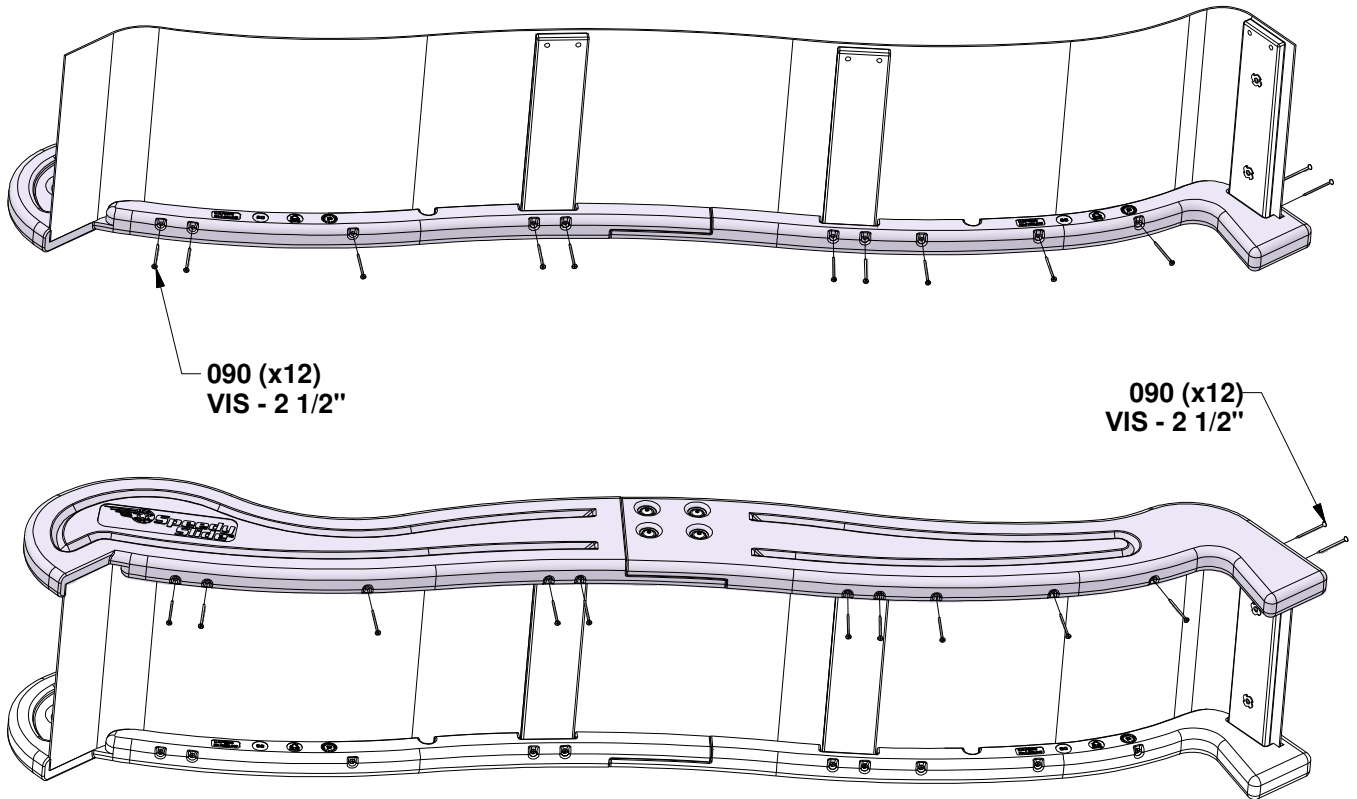
ÉTAPE 4 - ASSEMBLAGE DE TOBOGGAN

QTÉ	N° DE PIÈCE	DESCRIPTION
24	H100090	VIS PFH 8x2 1/2

DÈS QUE LE SIÈGE DU TOBOGGAN, AND PLANCHE DE SONT COMPLÈTEMENT DANS LA CAVITÉ ET POCHE DE SUPPORT, VEUILLEZ SÉCURISER EN UTILISANT UNE VIS À CHAQUE TROU PILOT COMME MONTRÉ. RÉPÉTEZ LE PROCESSUS SUR L'AUTRE CÔTÉ



LE FAIT DE NE PAS INSÉRER CORRECTEMENT LE SIÈGE DU TOBOGGAN PEUT ENTRAÎNER DES BLESSURES OU UNE AMPUTATION. LES BORDS EXPOSÉS DES GLISSIÈRES PEUVENT ÊTRE COUPANTS ET DEVENIR RISQUE DE LACÉRATION SI LA GLISSIÈRE N'EST PAS CORRECTEMENT ASSEMBLÉE



UTILISEZ UN MAILLOT EN CAOUTCHOUC AFIN D'INSÉRER AU FOND DANS LA CAVITÉ DE TOBOGGAN.

ÉTAPE 1 - ÉCHELLE

QTÉ	N° DE PIECE	DESCRIPTION
8	H100111	VIS PFH 8x2

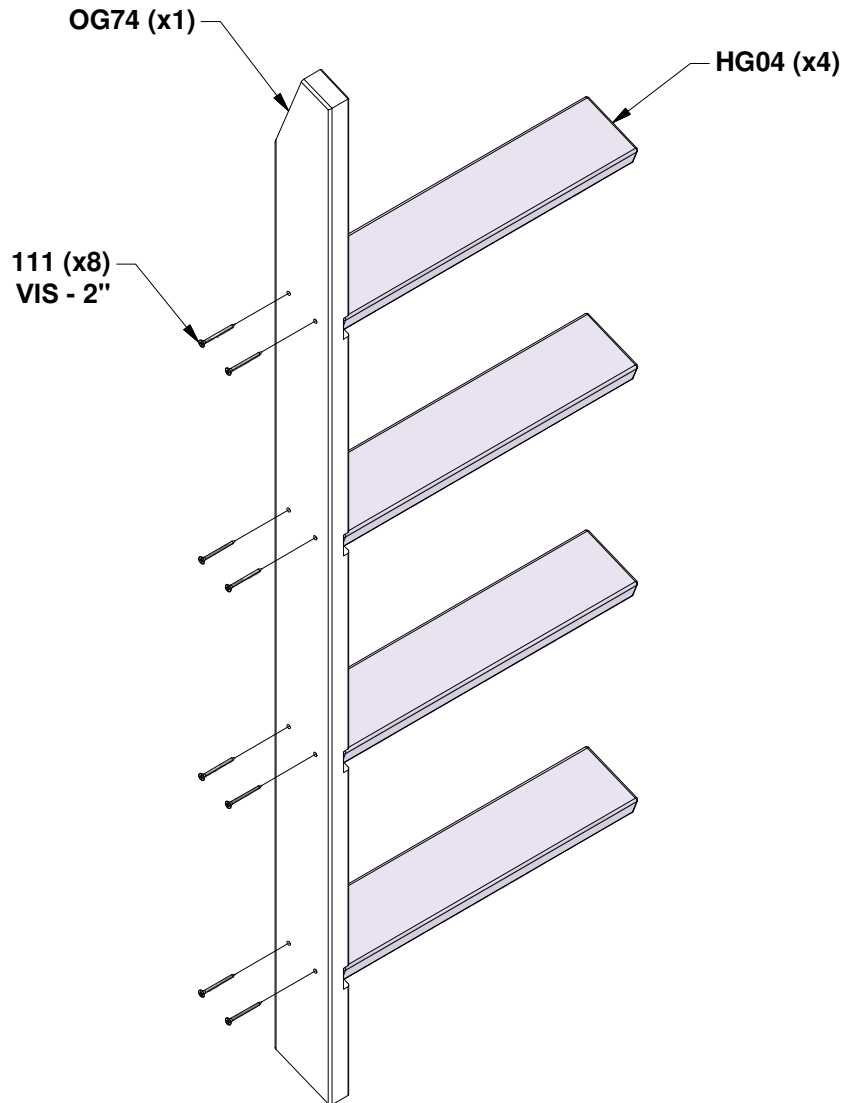


OG74 GAUCHE MONTANT - W4L19844
(x1) 1 1/8"x3 1/4"x51 3/8" (30x84x1307)



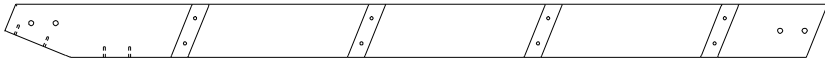
HG04 BARREAU D'ÉCHELLE - W4L19848
(x4) 1"x3 1/4"x17 3/8" (24x84x442)

ALIGNER LES TROUS PILOTES



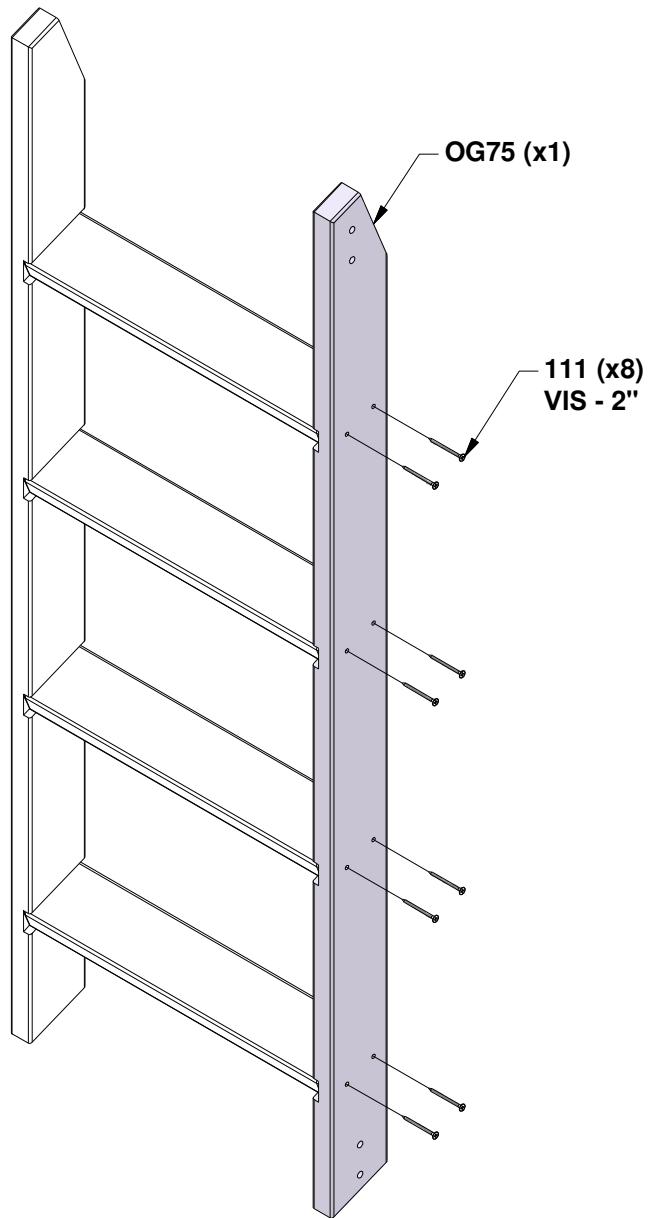
ÉTAPE 2 - ÉCHELLE

QTÉ	N° DE PIECE	DESCRIPTION
8	H100111	VIS PFH 8x2



OG75 MONTANT DE TOIT - W4L19845
(x1) 1 1/8"x3 1/4"x51" (30x84x1297)

ALIGNEZ LES TROUS PILOTES



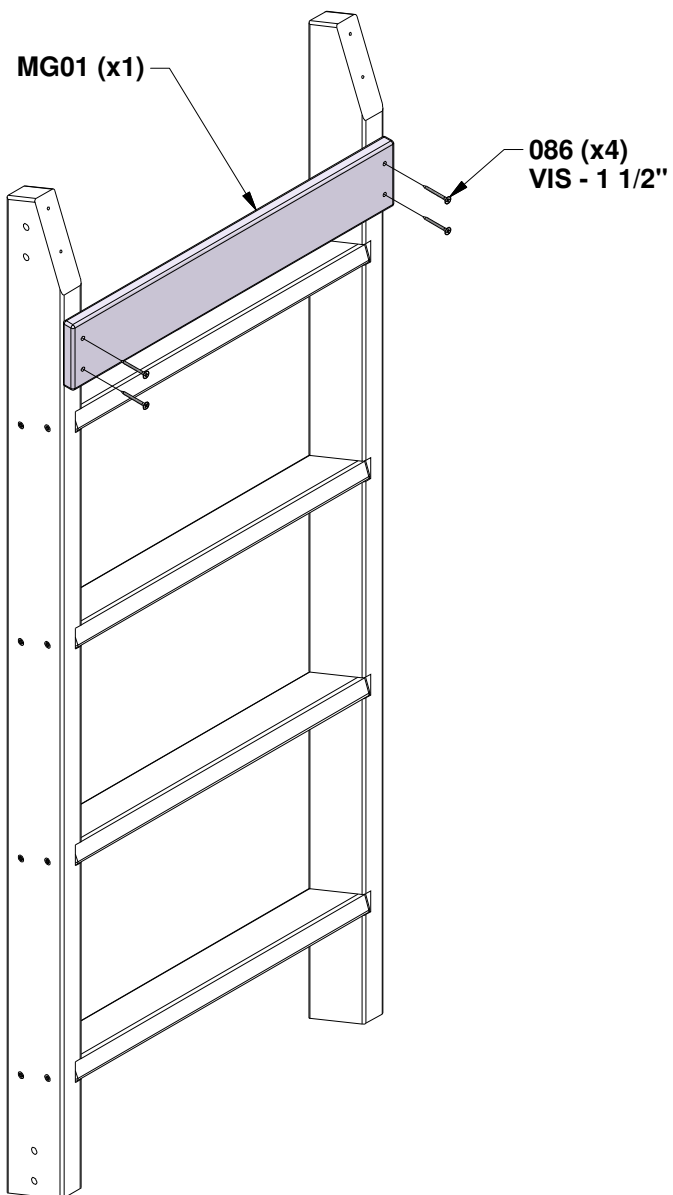
ÉTAPE 3 - ÉCHELLE

QTÉ	N° DE PIECE	DESCRIPTION
4	H100086	VIS PFH 8x1-1/2



MG01 SUPPORT ARRIÈRE - W4L19847
(x1) 5/8"x3 1/4"x19" (16x84x482)

ALIGNEZ LES TROUS PILOTES



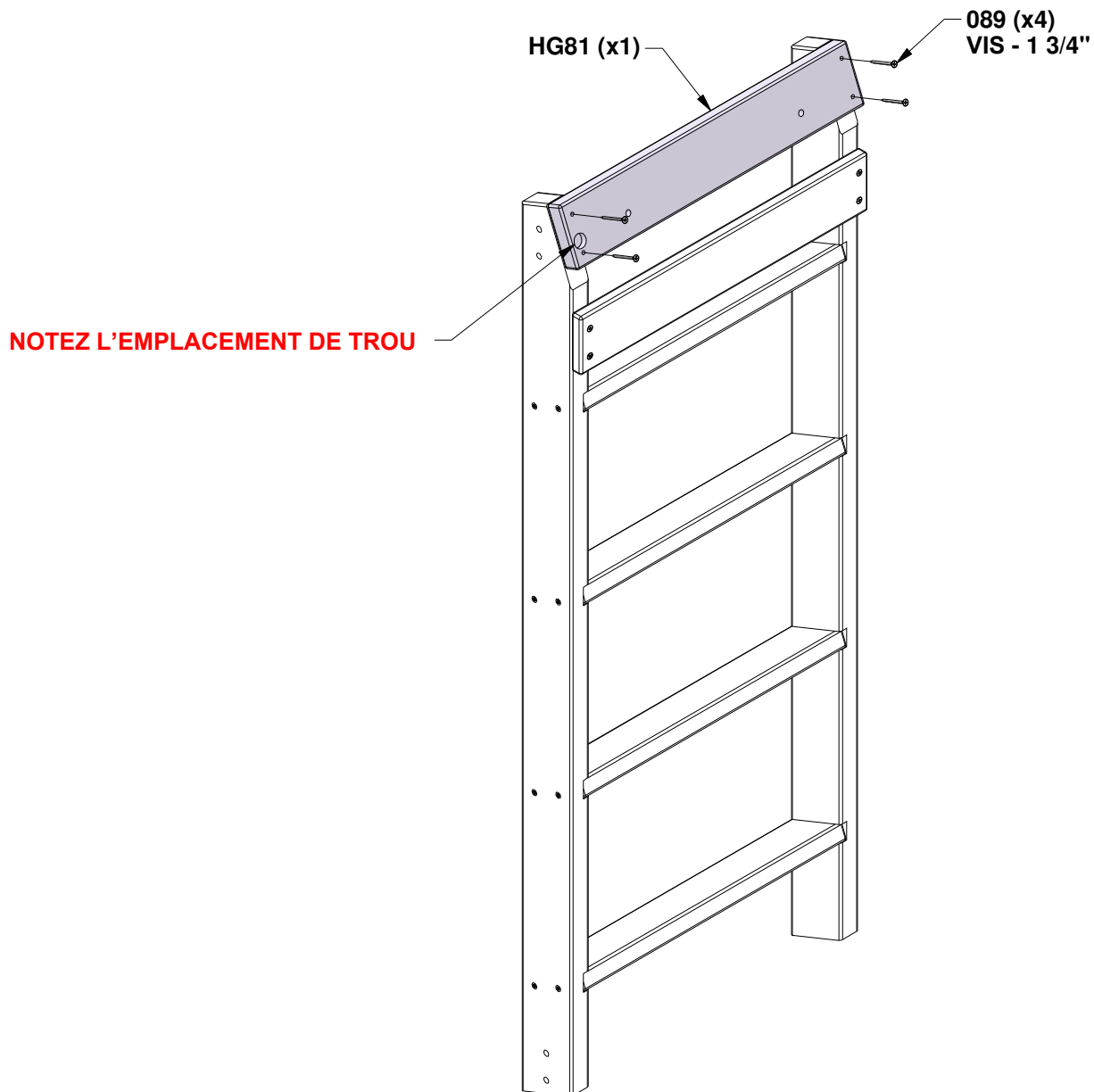
ÉTAPE 4 - ÉCHELLE

QTÉ	N° DE PIECE	DESCRIPTION
4	H100089	VIS PFH 8x1-3/4

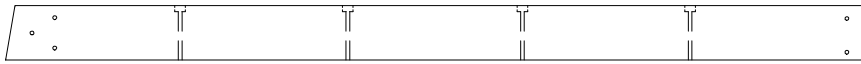


HG81 PLANCHE D'ATTACHEMENT - W4L19846
(x1) 1"x3 1/4"x19" (24x84x482)

ALIGNEZ LES TROUS PILOTES

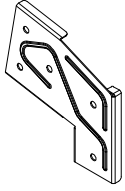


ÉTAPE 1 - POUTRE DE BALANÇOIRE

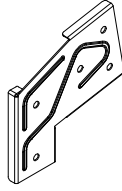


QJ74 SWING BEAM EXTENDED - W4L19849
(x1) 1 7/8"x5 5/8"x89 1/2" (48x144x2274)

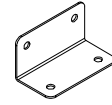
QTÉ	N° DE PIÈCE	DESCRIPTION
5	H100006	ÉCROU EN BARILLET WH 5/16x1 1/2
5	H100009	BOULON WH 5/16x1 1/4



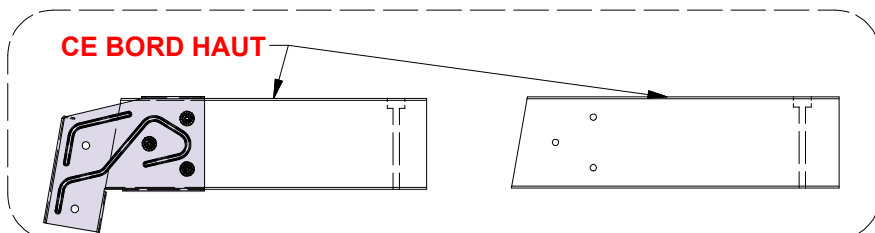
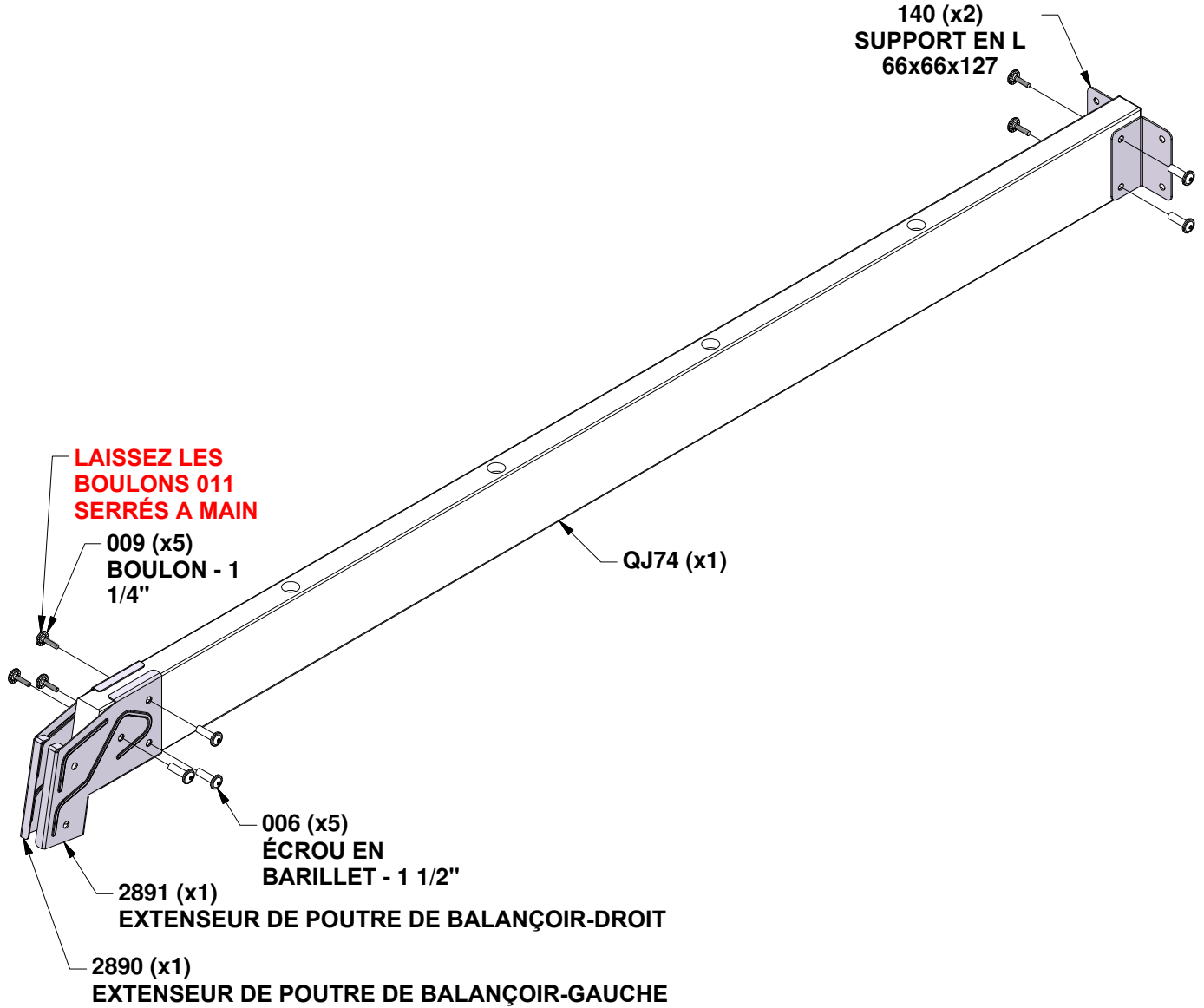
A4M02890 EXTENSEUR DE POUTRE DE BALANÇOIRE - GAUCHE
(x1)



A4M02891 EXTENSEUR DE POUTRE DE BALANÇOIRE - DROIT
(x1)



A100140 SUPPORT EN L
(x2) 66x66x127



ÉTAPE 2 - POUTRE DE BALANÇOIRE

EG77 SUPPORT À L'ANGLE - W4L19851
(x2) 1 3/8"x3 1/4"x81" (36x84x2056)

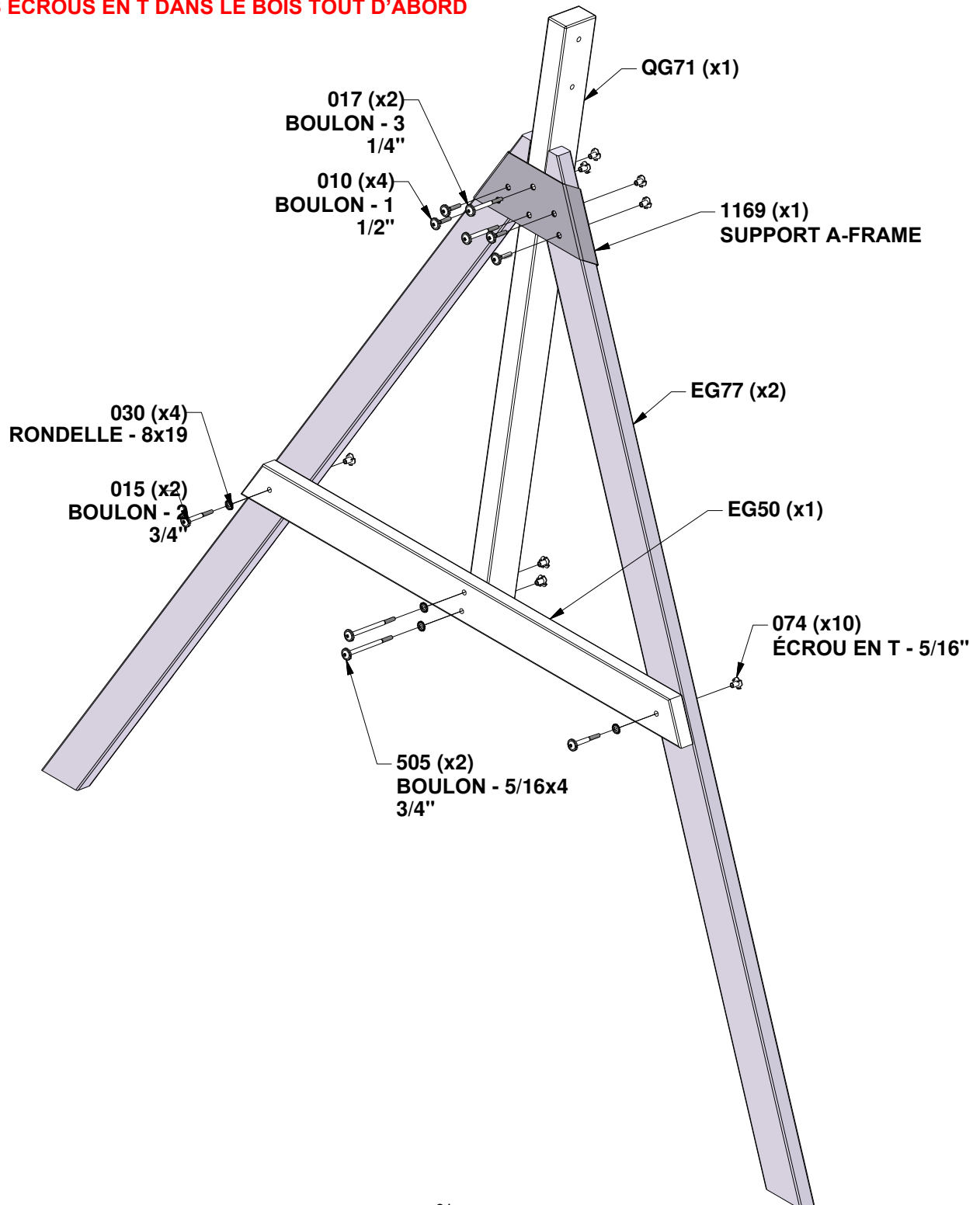
EG50 SUPPORT DU BOUT - W4L19850
(x1) 1 1/2"x3 1/2"x46" (36x84x1168)

QG71 POUTRE DE BALANÇOIRE- W4L19853
(x1) 1 7/8"x3 1/4"x50 1/8" (48x84x1272)

A4M01169 SUPPORT A-FRAME
(x1)

QTÉ	N° DE PIÈCE	DESCRIPTION
4	H100010	BOULON WH 5/16x1 1/2
2	H100015	BOULON WH 5/16x2 3/4
2	H100017	BOULON WH 5/16x3 1/4
4	H100030	RONDELLE D'ARRET EXT 8x19
10	H100074	ÉCROU EN T 5/16
2	H100505	BOULON WH 5/16x4 3/4

INSTALLEZ LES ÉCROUS EN T DANS LE BOIS TOUT D'ABORD

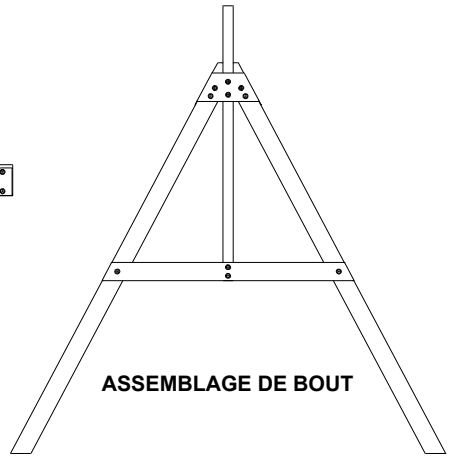


ÉTAPE 3 - POUTRE DE BALANÇOIRE

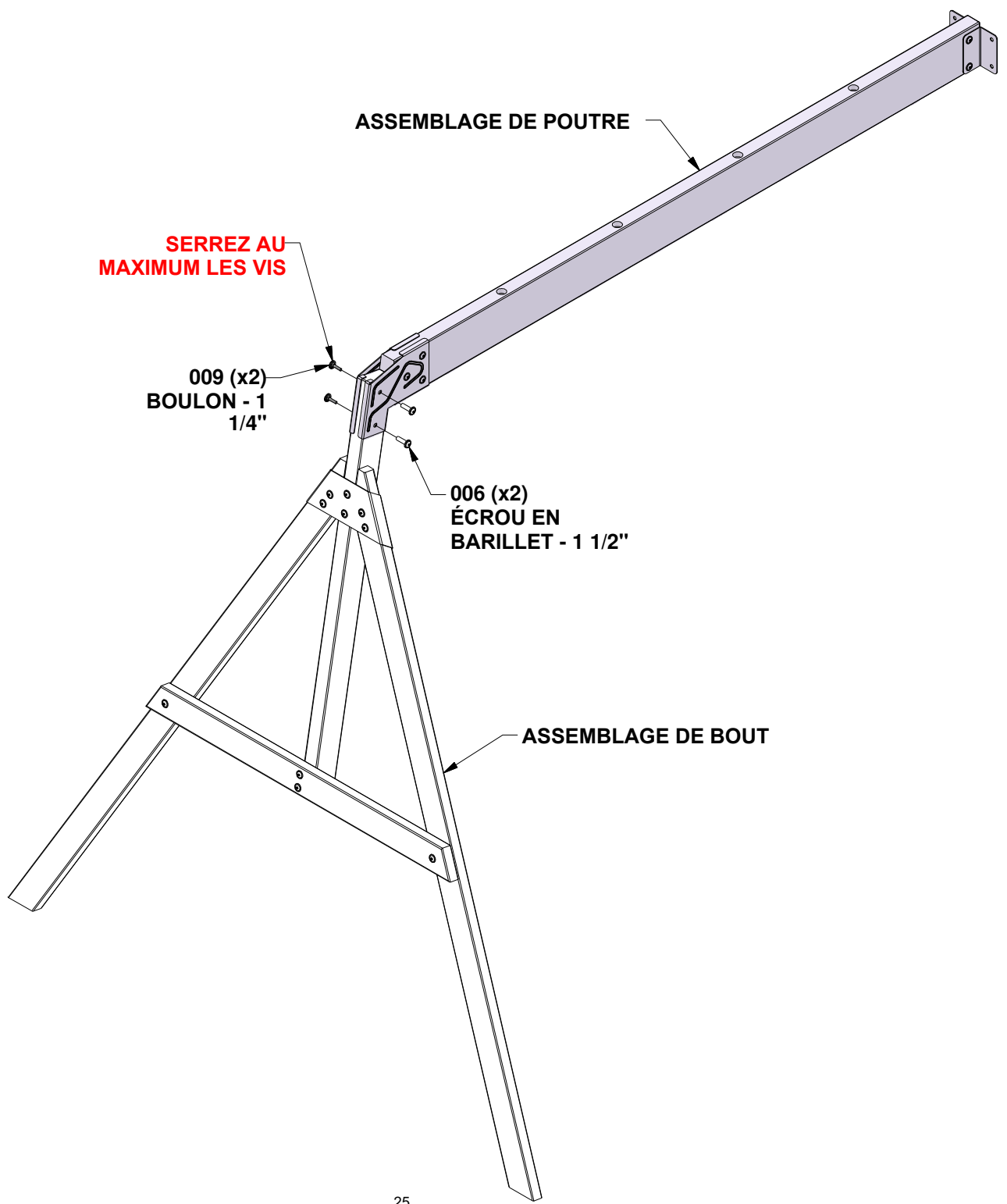
QTÉ	N° DE PIÈCE	DESCRIPTION
2	H100006	ÉCROU EN BARILLET WH 5/16x1 1/2
2	H100009	BOULON WH 5/16x1 1/4



ASSEMBLAGE DE POUTRE



ASSEMBLAGE DE BOUT



SERREZ AU MAXIMUM LES VIS

009 (x2)
BOULON - 1 1/4"

006 (x2)
ÉCROU EN BARILLET - 1 1/2"

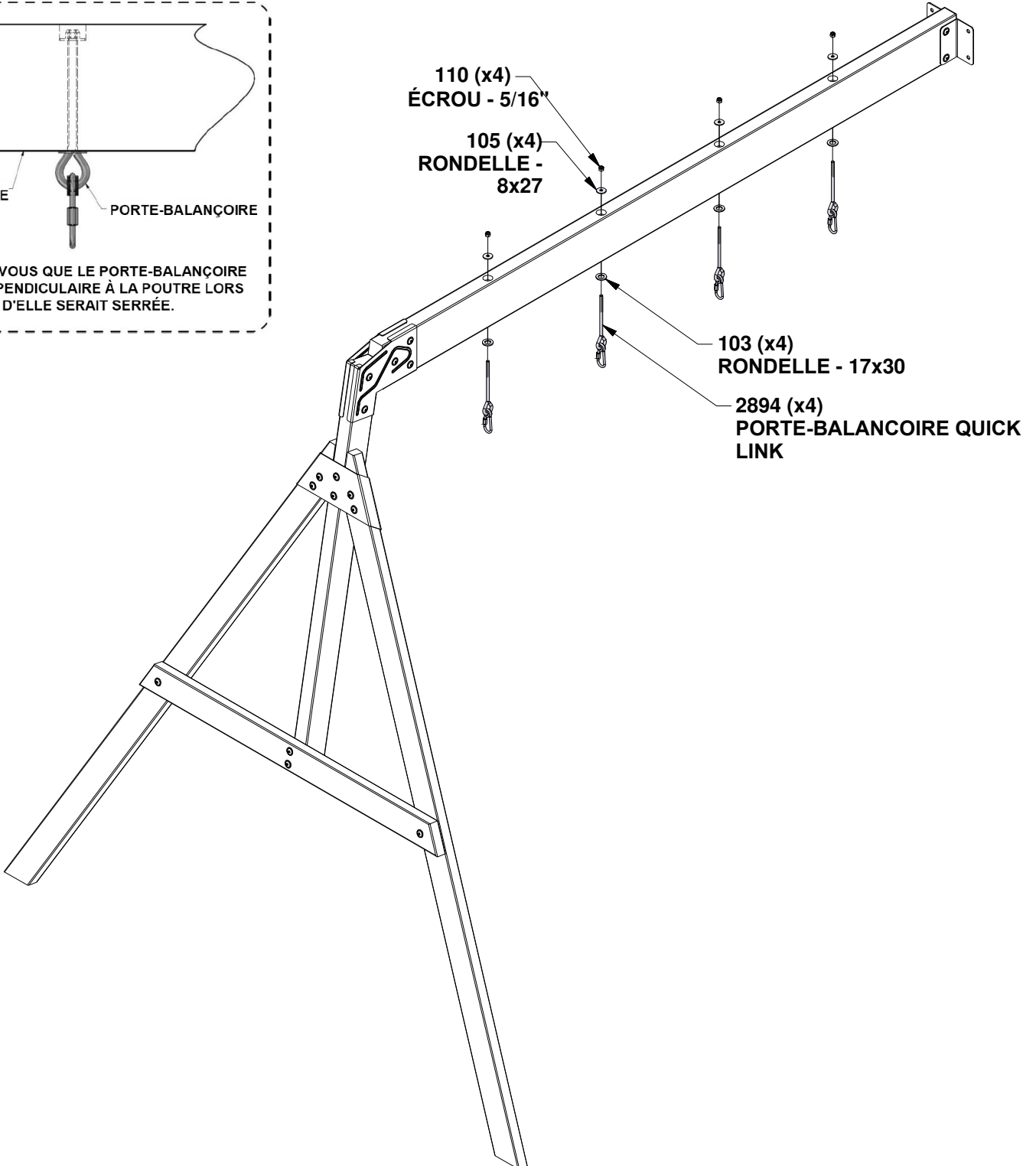
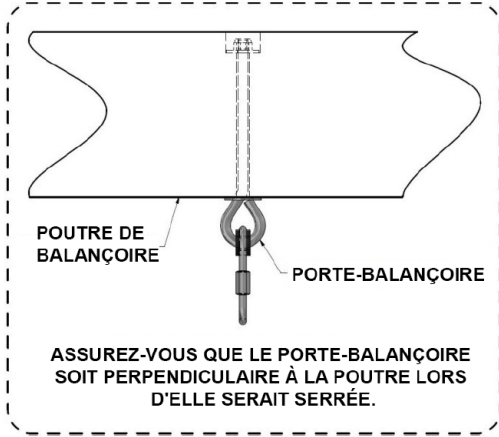
ASSEMBLAGE DE BOUT

ÉTAPE 4 - POUTRE DE BALANÇOIRE

QTÉ	N° DE PIÈCE	DESCRIPTION
4	H100103	RONDELLE DE SÉCURITÉ 17x30
4	H100105	RONDELLE PLATE 8x27
4	H100110	ÉCROU D'ARRÊT 5/16



A4M02894 PORTE-BALANÇOIRE QUICK LINK
(x4)



ÉTAPE 1 - ASSEMBLAGE DE FORT

QTÉ	N° DE PIÈCE	DESCRIPTION
10	H100072	ÉCROU EN T 1/4
10	H100138	RONDELLE D'ARRET EXT 6x15
8	H100160	BOULON WH 1/4x2
2	H100566	BOULON WH 1/4x2-1/4

OG01 MONTANT - W4L19854
(x1) 1 1/8"x3 1/4"x81 3/4" (30x84x2076)

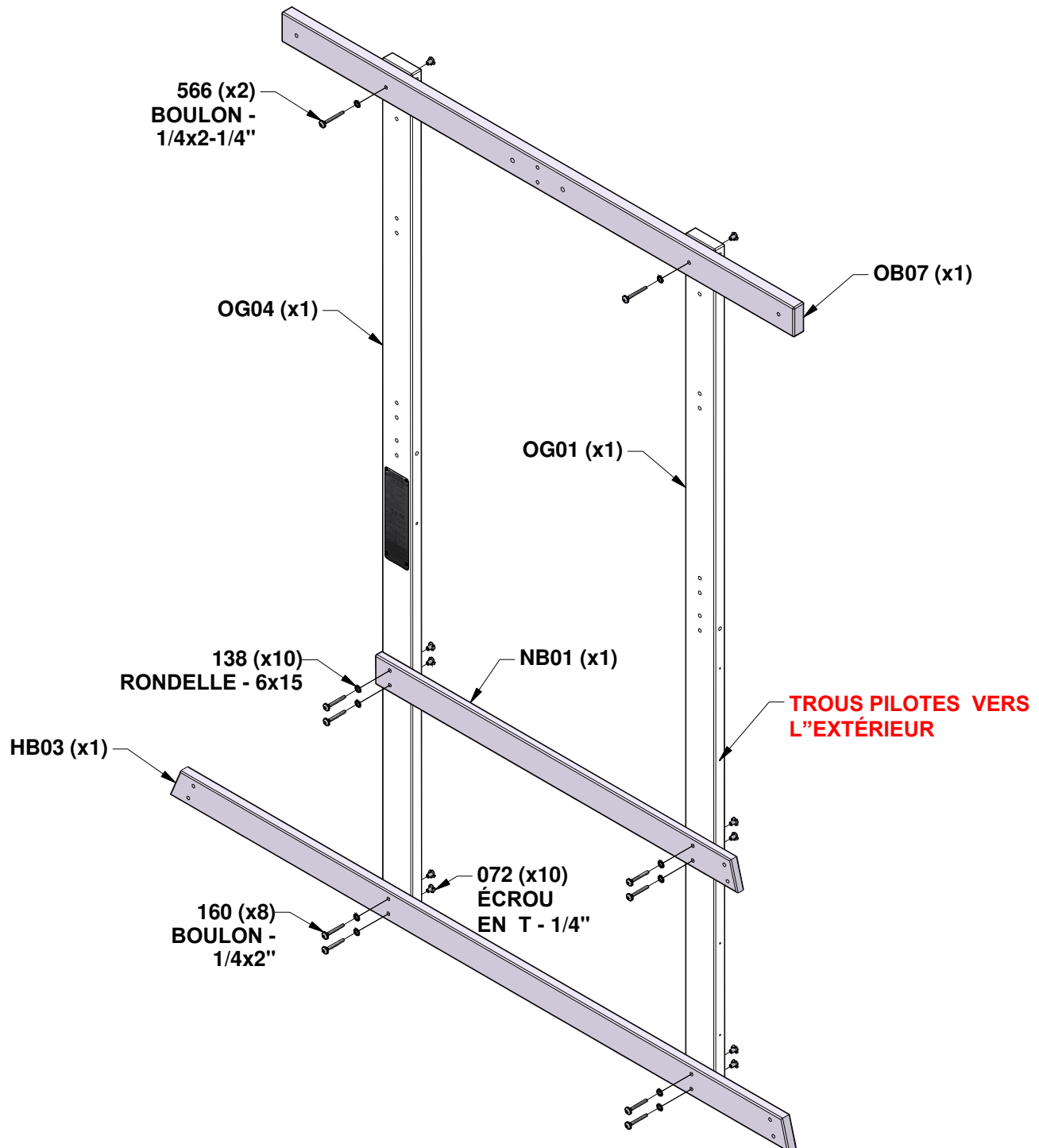
OG04 MONTANT - W2A04227
(x1) 1 1/8"x3 3/8"x81 3/4" (30x84x2076)

OB07 RAIL MURAL - W4L19858
(x1) 1 1/8"x2 7/8"x57" (30x72x1449)

HB03 PLANCHE DE SOL - W4L19870
(x1) 1"x2 7/8"x68 7/8" (24x72x1750)

NB01 PLANCHE DE SUPPORT - W4L19872
(x1) 3/4"x2 7/8"x40 3/8" (20x72x1025)

INSTALLEZ LES ÉCROUS EN T DANS LE BOIS TOUT D'ABORD



ÉTAPE 2 - ASSEMBLAGE DE FORT



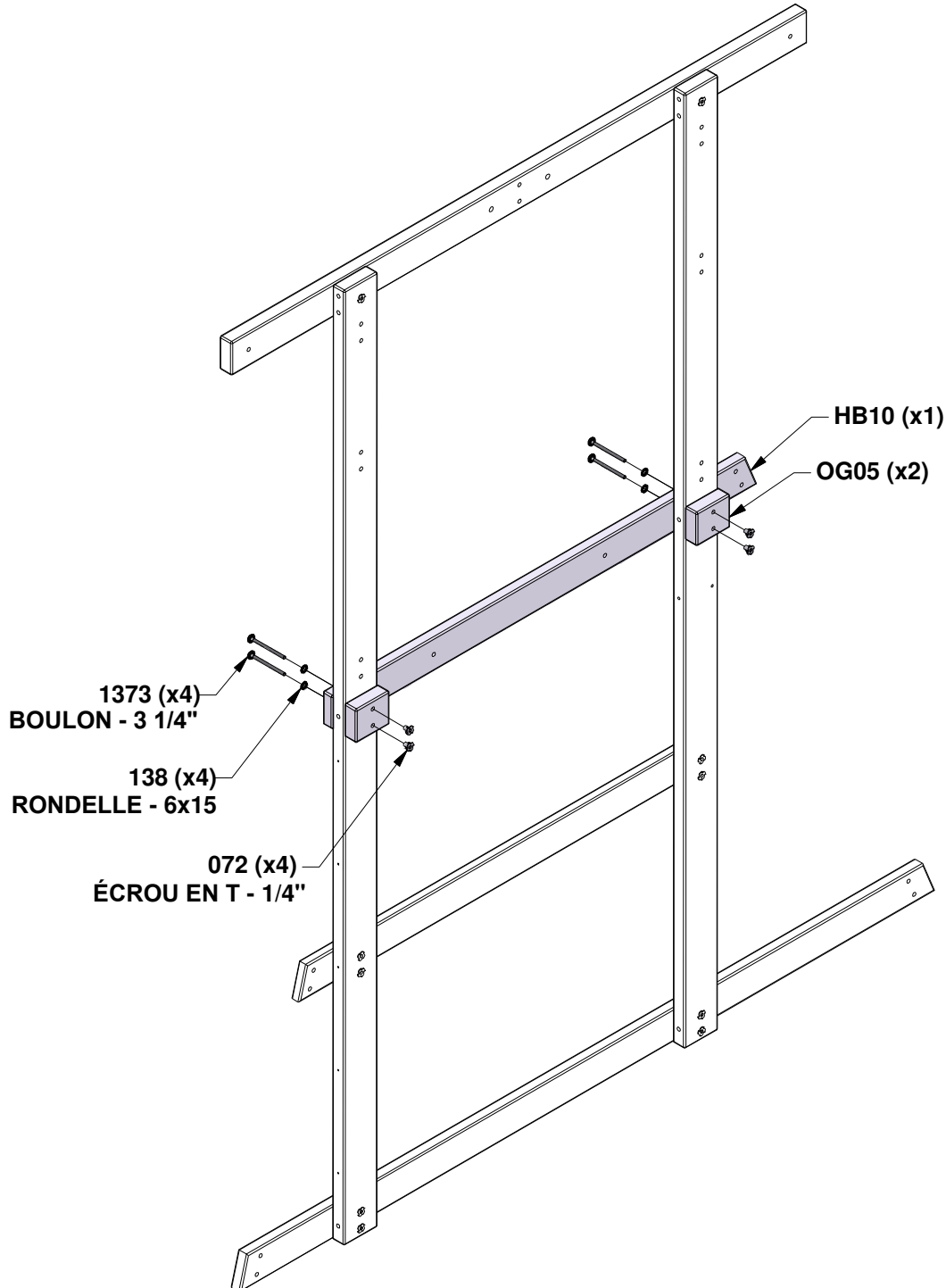
OG05 BILLOT À SOL - W4L19907
(x2) 1 1/8"x2 7/8"x3 1/4" (30x72x84)

QTÉ	N° DE PIÈCE	DESCRIPTION
4	H100072	ÉCROU EN T 1/4
4	H100138	RONDELLE D'ARRET EXT 6x15
4	H101373	BOULON WH 1/4x3 1/4



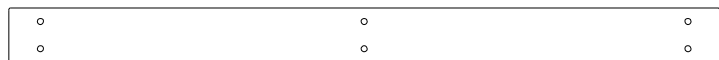
HB10 RAIL AU SOL - W4L19867
(x1) 1"x2 7/8"x42 1/8" (24x72x1070)

INSTALLEZ LES ÉCROUS EN T DANS LE BOIS TOUT D'ABORD



ÉTAPE 3 - ASSEMBLAGE DE FORT

QTÉ	N° DE PIÈCE	DESCRIPTION
8	H100072	ÉCROU EN T 1/4
8	H100138	RONDELLE D'ARRÊT EXT 6x15
4	H100160	BOULON WH 1/4x2
4	H100566	BOULON WH 1/4x2-1/4



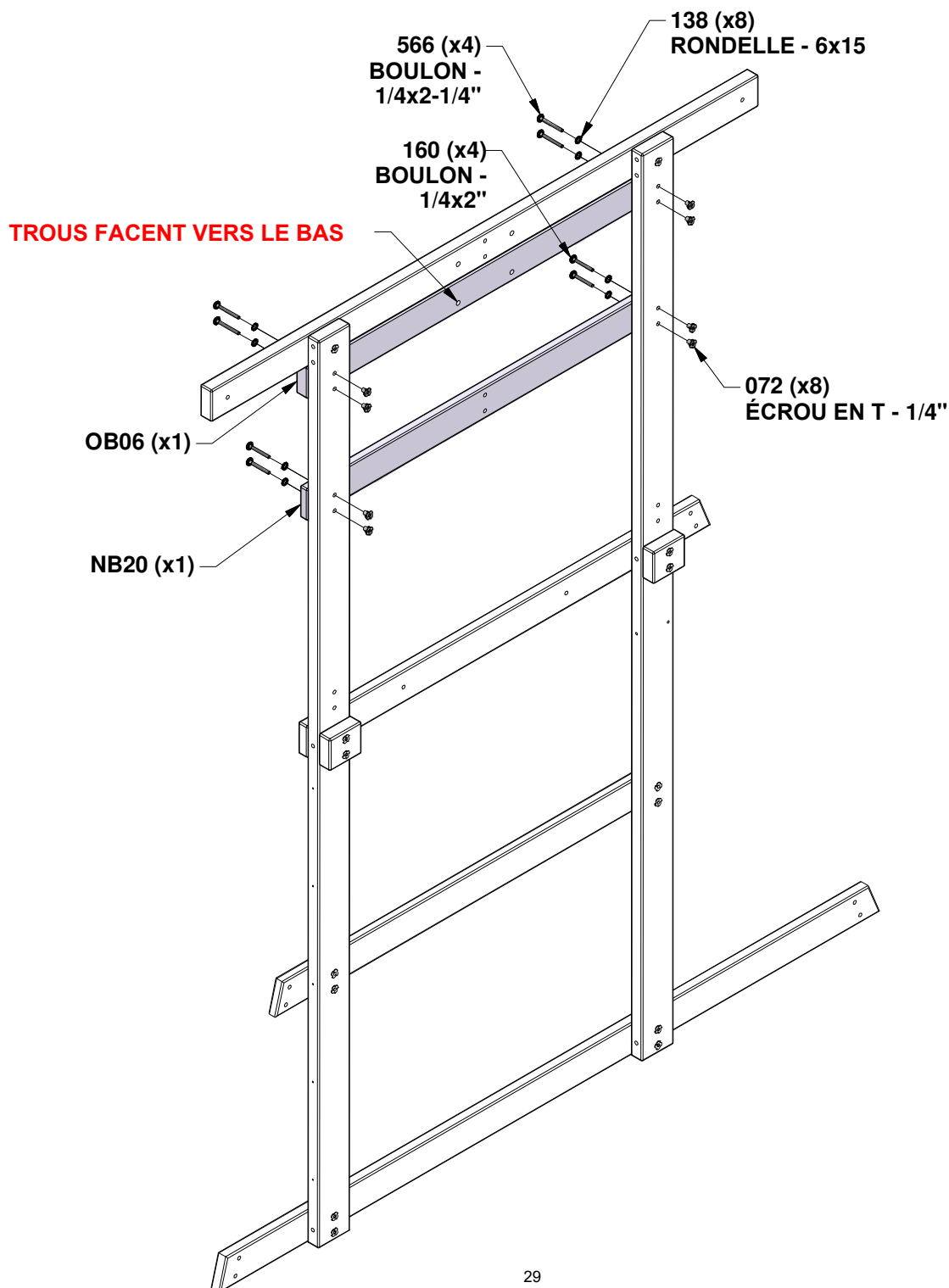
NB20 PLANCHE MURALE - W4L19898
(x1) 3/4"x2 7/8"x37" (20x72x941)



OB06 RAIL DE POUTRE DE BALANÇOIRE - W4L19862
(x1) 1 1/8"x2 7/8"x37" (30x72x941)

7/8 in
[21 mm]

INSTALLEZ LES ÉCROUS EN T DANS LE BOIS TOUT D'ABORD



ÉTAPE 4 - ASSEMBLAGE DE FORT

QTÉ	N° DE PIÈCE	DESCRIPTION
10	H100072	ÉCROU EN T 1/4
10	H100138	RONDELLE D'ARRET EXT 6x15
6	H100160	BOULON WH 1/4x2
4	H101373	BOULON WH 1/4x3 1/4

OG02 MONTANT - W4L19855
(x1) 1 1/8"x3 1/4"x81 3/4" (30x84x2076)

OG03 MONTANT - W4L19856
(x1) 1 1/8"x3 1/4"x81 3/4" (30x84x2076)

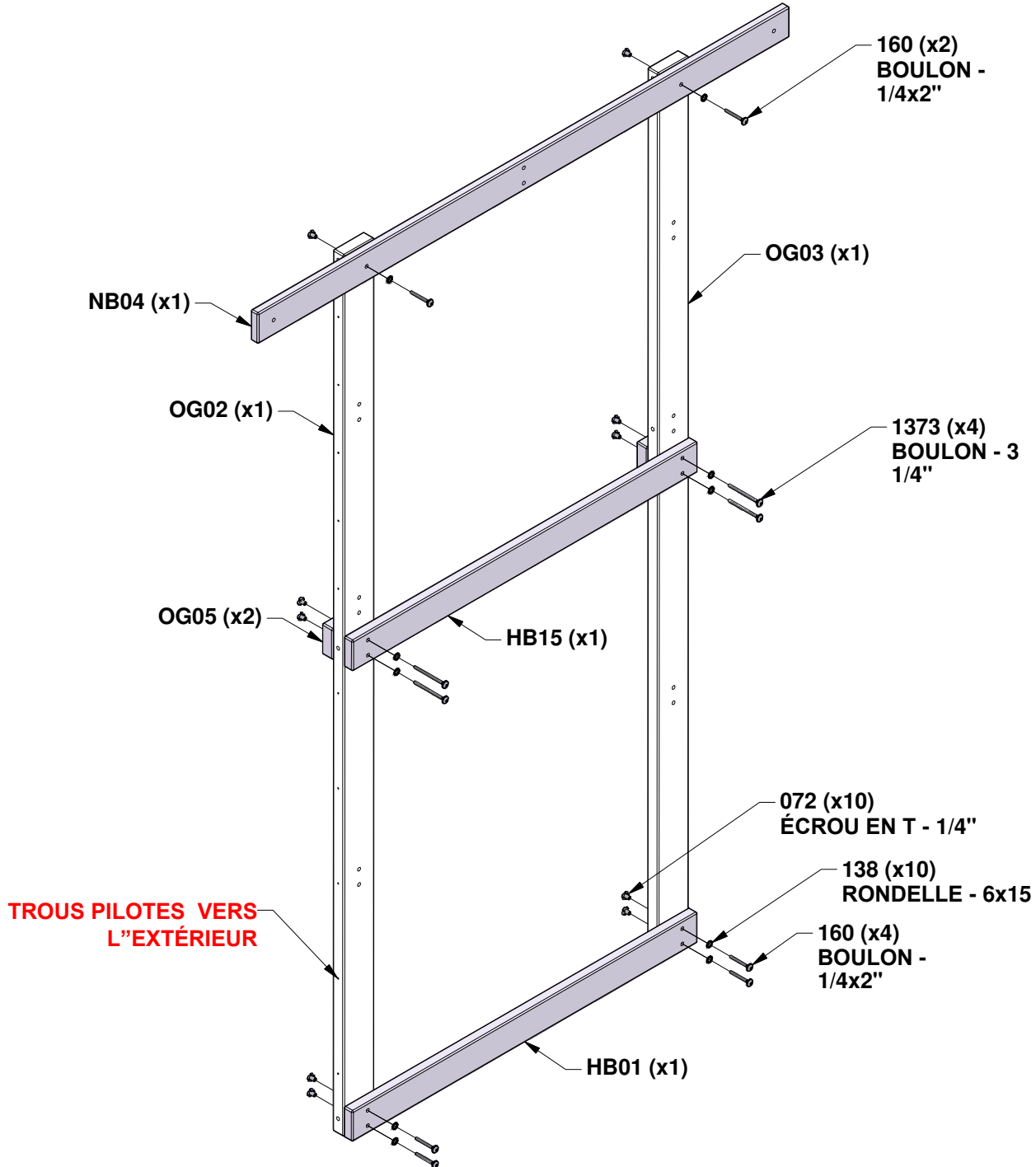
HB01 PLANCHE DE SOL - W4L19890
(x1) 1"x2 7/8"x37" (24x72x941)

NB04 RAIL DE TOIT - W4L19859
(x1) 3/4"x2 7/8"x57" (20x72x1449)

HB15 RAIL AU SOL - W4L19884
(x1) 1"x2 7/8"x37" (24x72x941)

OG05 BILLOT À SOL - W4L19907
(x2) 1 1/8"x2 7/8"x3 1/4" (30x72x84)

INSTALLEZ LES ÉCROUS EN T DANS LE BOIS TOUT D'ABORD



ÉTAPE 5 - ASSEMBLAGE DE FORT

QTÉ	N° DE PIÈCE	DESCRIPTION
8	H100072	ÉCROU EN T 1/4
8	H100138	RONDELLE D'ARRET EXT 6x15
8	H100160	BOULON WH 1/4x2

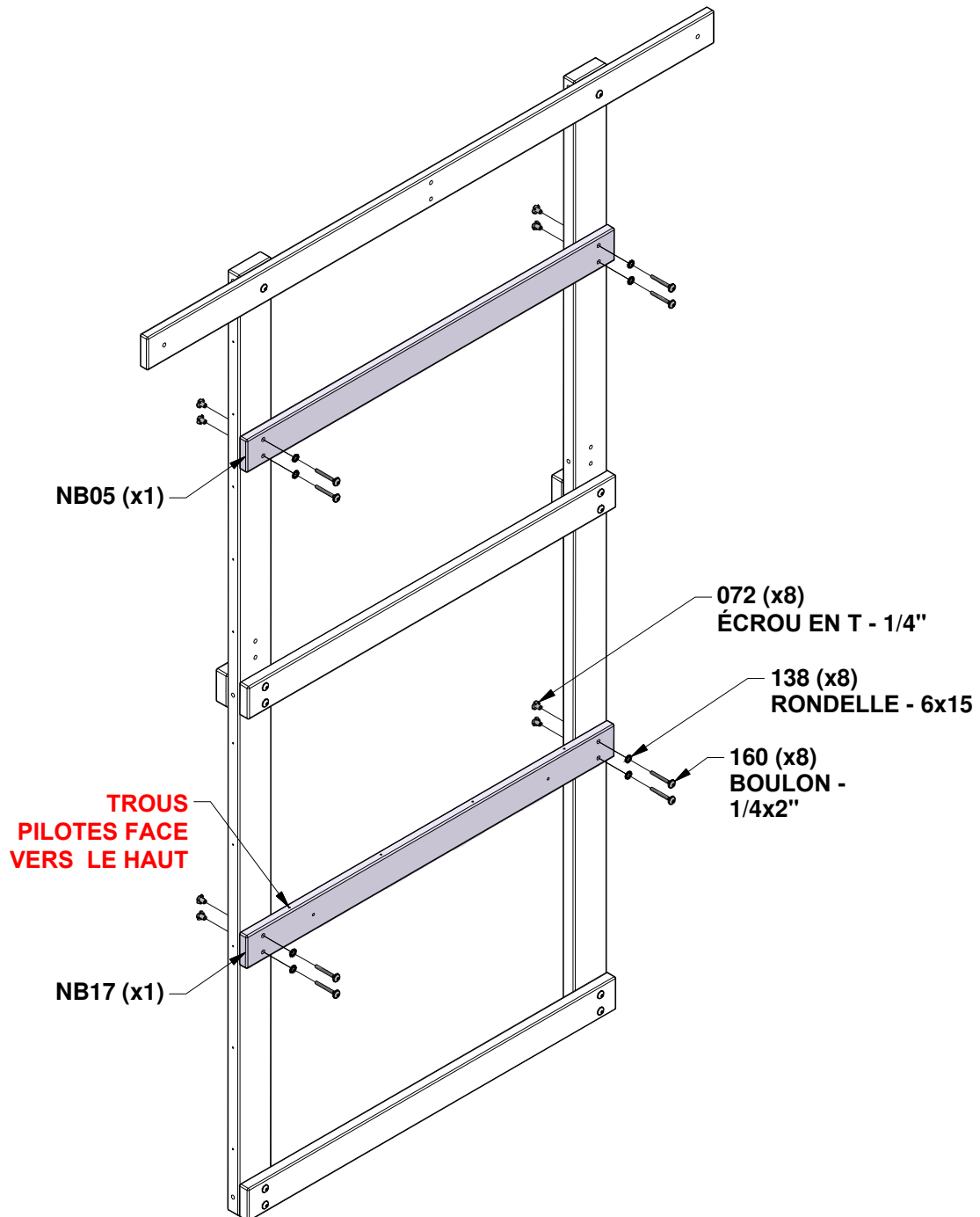


NB05 RAIL MURAL - W4L19908
(x1) 3/4"x2 7/8"x37" (20x72x941)



NB17 PLANCHE MURALE - W4L19883
(x1) 3/4"x2 7/8"x37" (20x72x941)

INSTALLEZ LES ÉCROUS EN T DANS LE BOIS TOUT D'ABORD



ÉTAPE 6 - ASSEMBLAGE DE FORT

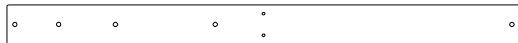
QTÉ	N° DE PIÈCE	DESCRIPTION
16	H100072	ÉCROU EN T 1/4"
16	H100138	RONDELLE D'ARRÊT EXT 6x15
8	H101175	BOULON WH 1/4x4 1/4"
8	H101369	BOULON WH 1/4x4"



HB02 PLANCHE DE SOL - W4L19892
(x2) 1"x2 7/8"x37 1/2" (24x72x951)



NB07 RAIL DE TOIT - W4L19879
(x2) 3/4"x2 7/8"x37 1/2" (20x72x951)

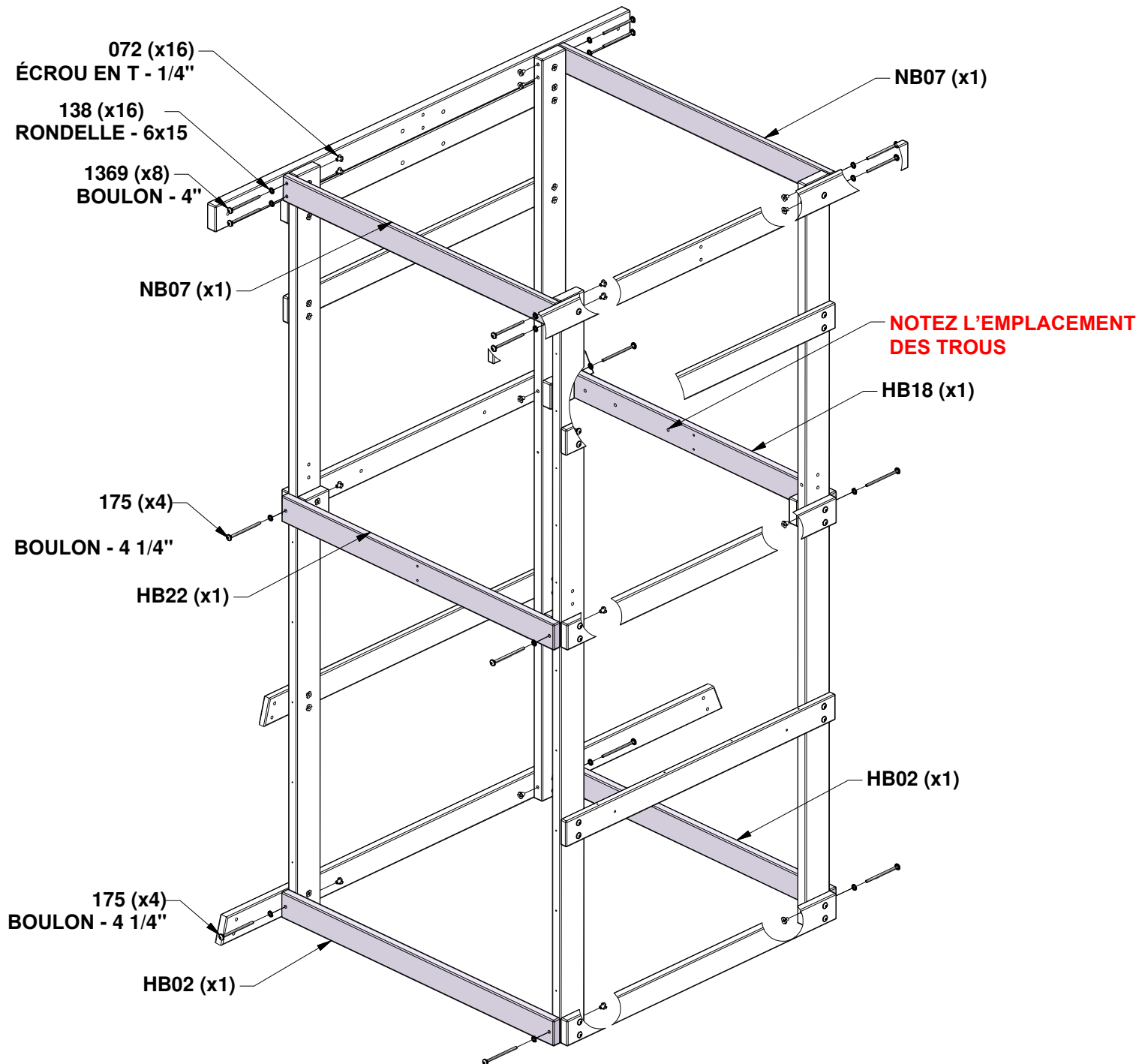


HB18 RAIL AU SOL - W4L19897
(x1) 1"x2 7/8"x37 1/2" (24x72x951)



HB22 RAIL AU SOL - W4L19885
(x1) 1"x2 7/8"x37 1/2" (24x72x951)

INSTALLEZ LES ÉCROUS EN T DANS LE BOIS TOUT D'ABORD



ÉTAPE 7 - ASSEMBLAGE DE FORT



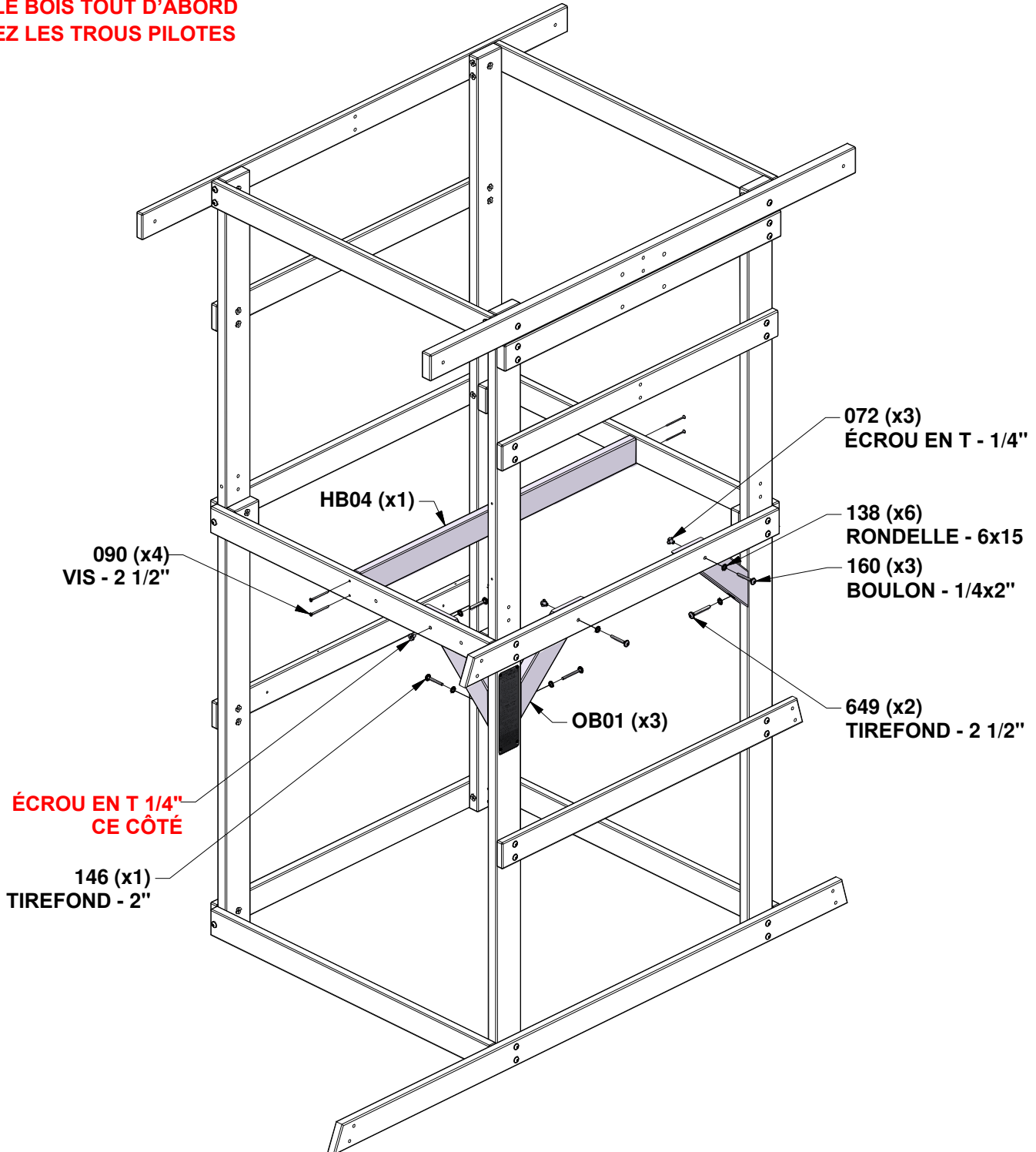
OB01 SUPPORT À L'ANGLE - W4L19857
(x3) 1 1/8"x2 7/8"x13" (30x72x330)



HB04 SOLIVE DE SOL - W4L19860
(x1) 1"x2 7/8"x37" (24x72x941)

QTÉ	N° DE PIÈCE	DESCRIPTION
3	H100072	ÉCROU EN T 1/4"
4	H100090	VIS PFH 8x2 1/2"
6	H100138	RONDELLE D'ARRET EXT 6x15
1	H100146	TIREFOND WH 1/4x2"
3	H100160	BOULON WH 1/4x2"
2	H100649	TIREFOND WH 1/4x2-1/2"

**INSTALLEZ LES ÉCROUS EN T
DANS LE BOIS TOUT D'ABORD
ALIGNÉZ LES TROUS PILOTES**

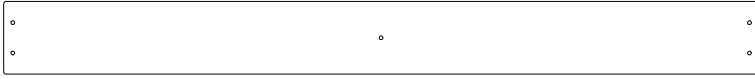


ÉTAPE 8 - ASSEMBLAGE DE FORT

QTÉ	N° DE PIÈCE	DESCRIPTION
54	H100086	VIS PFH 8x1-1/2

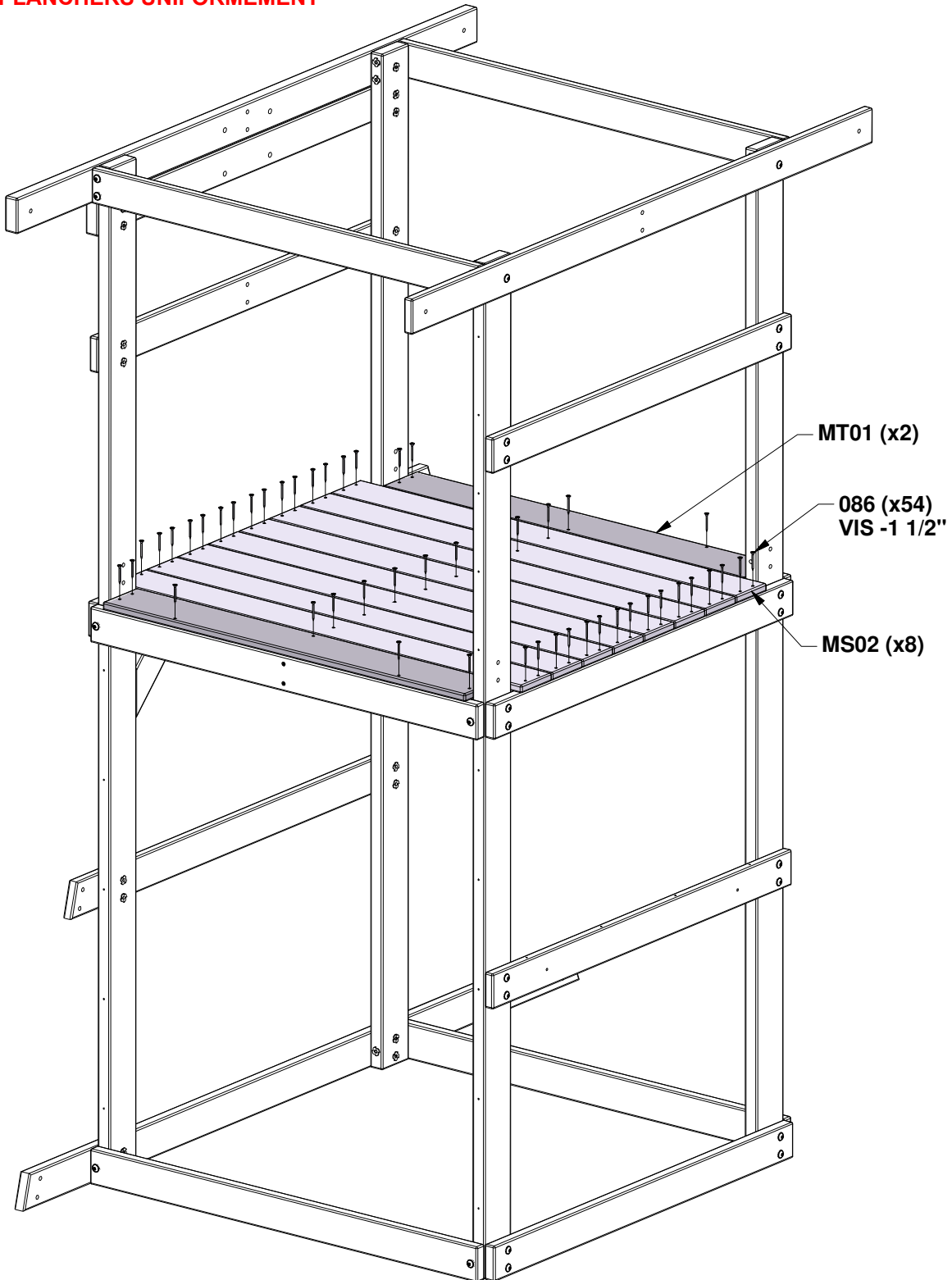


MT01 PLANCHER - W4L19906
(x2) 5/8"x4 1/4"x35" (16x108x890)



MS02 PLANCHER - W4L19843
(x8) 5/8"x3 3/4"x39 3/8" (16x96x999)

ESPACEZ LES PLANCHERS UNIFORMÉMENT

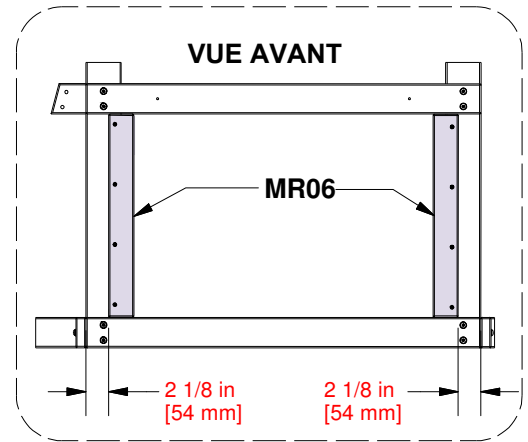
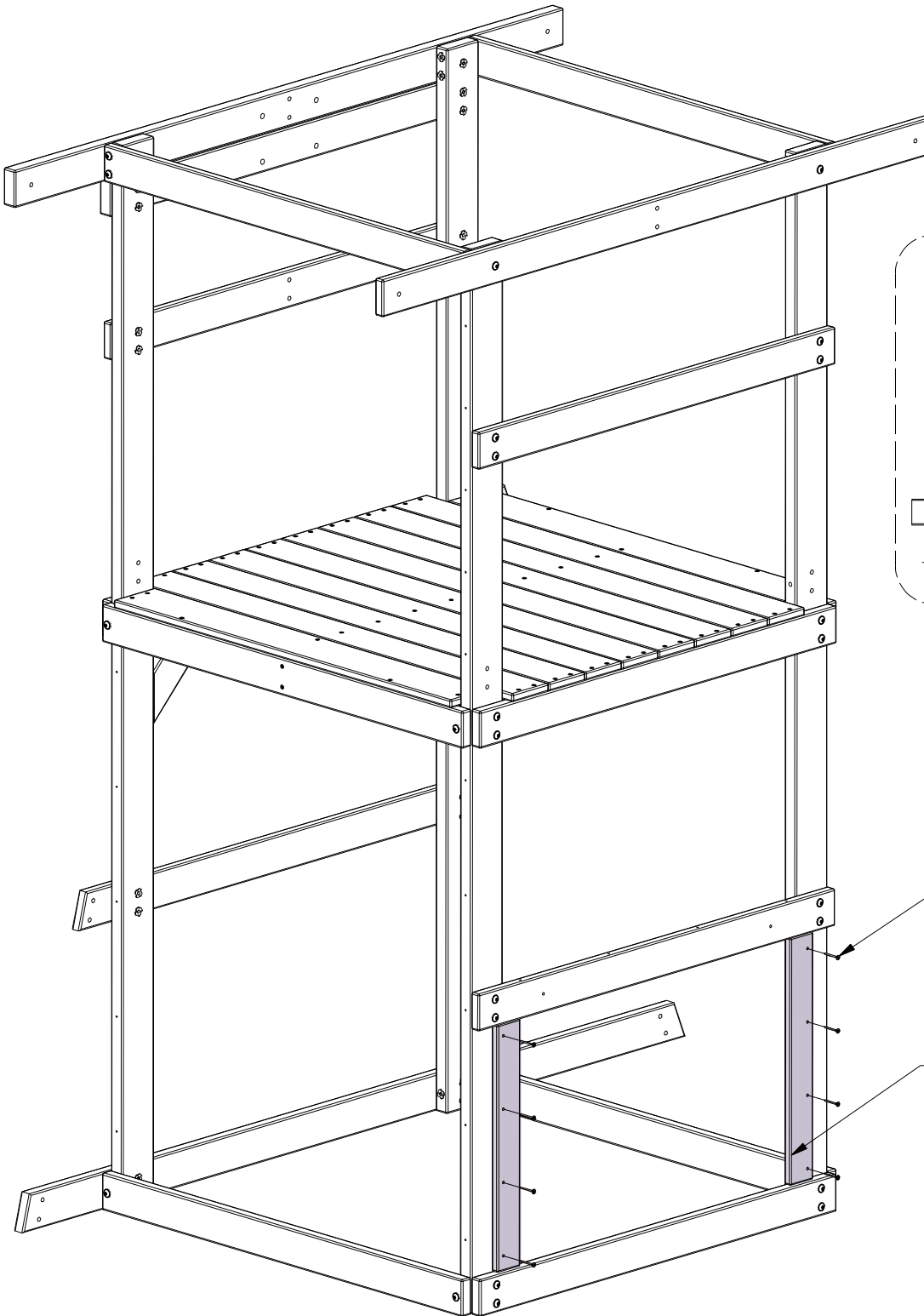


ÉTAPE 9 - ASSEMBLAGE DE FORT

QTÉ	N° DE PIECE	DESCRIPTION
8	H100086	VIS PFH 8x1-1/2



MR06 PLANCHE MURALE - W4L19864
(x2) 5/8"x2 3/8"x19" (16x60x483)

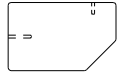


086 (x8)
VIS - 1 1/2"

MR06 (x2)

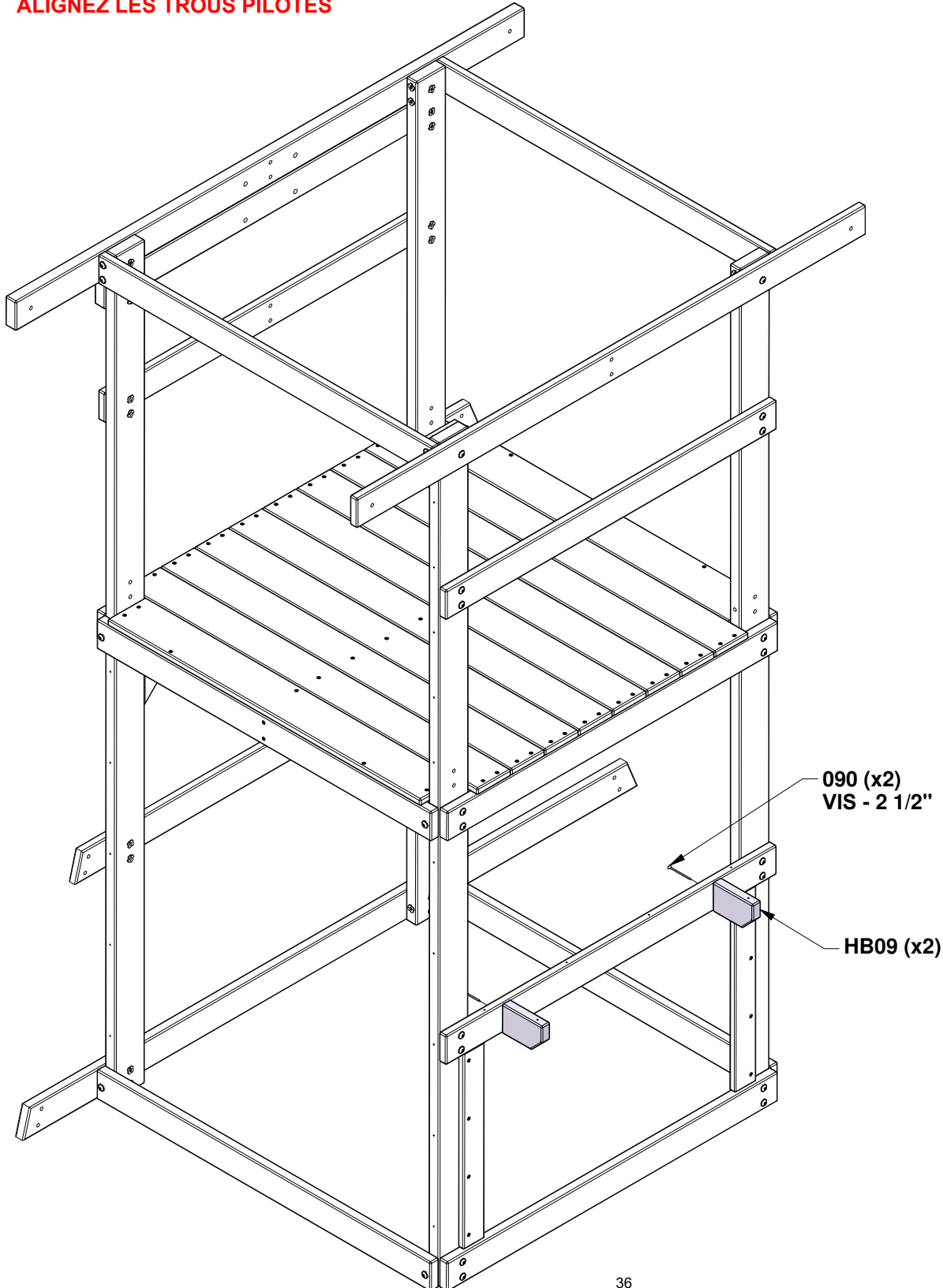
ÉTAPE 10 - ASSEMBLAGE DE FORT

QTY	N° DE PIECE	DESCRIPTION
2	H100090	VIS PFH 8x2 1/2



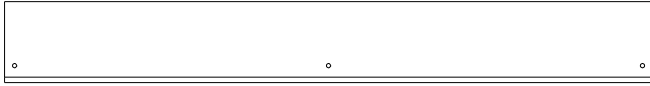
HB09 SUPPORT D'ÉTAGÈRE - W4L19866
(x2) 1"x2 7/8"x4 1/2" (24x72x114)

ALIGNER LES TROUS PILOTES

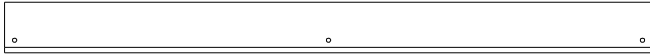


ÉTAPE 11 - ASSEMBLAGE DE FORT

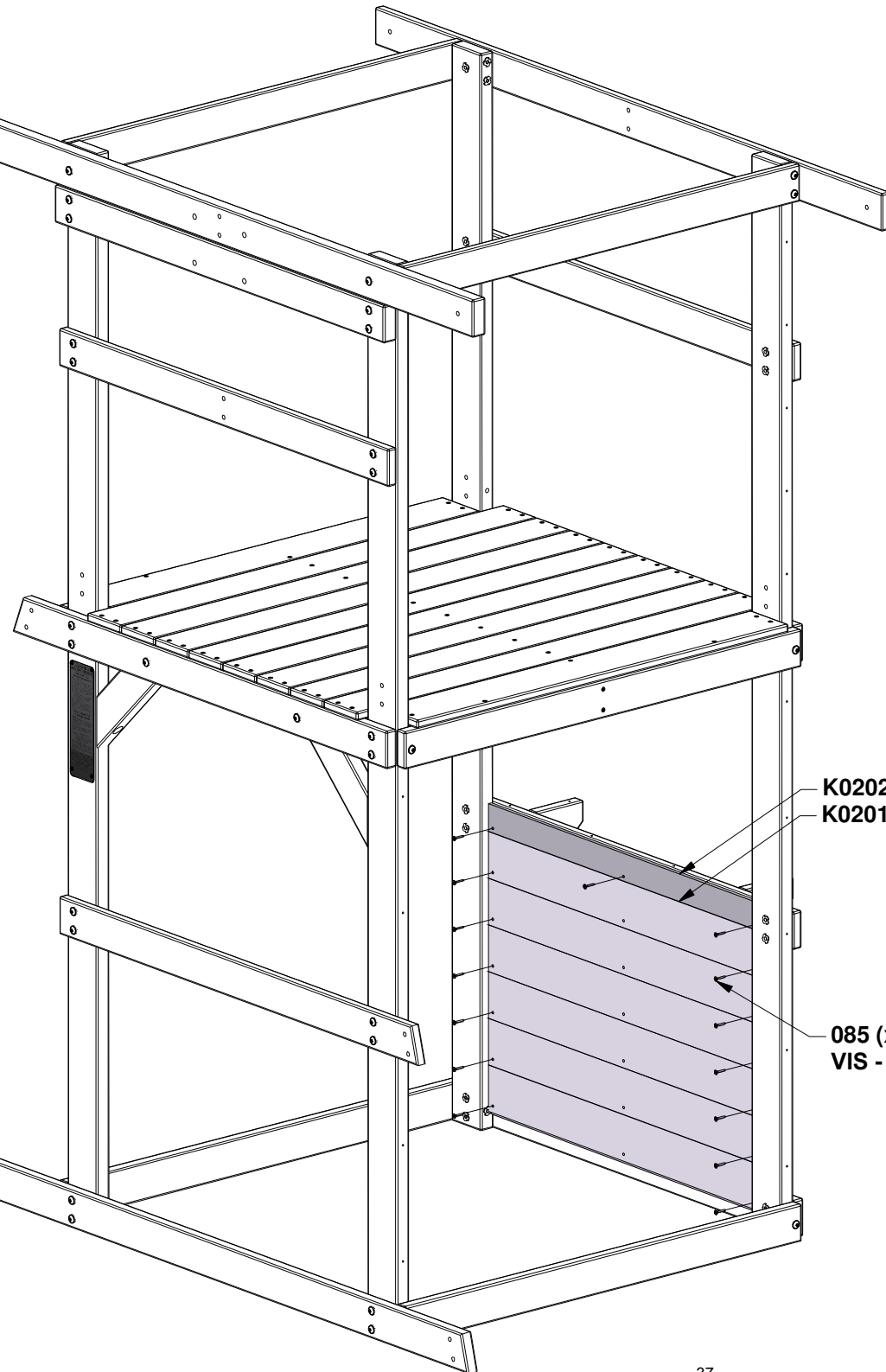
QTÉ	N° DE PIÈCE	DESCRIPTION
15	H100085	VIS PFH 8x1



K0201 PLANCHE MURALE - W4L19876
(x6) 1/2"x3 3/4"x30 3/8" (12x96x772)

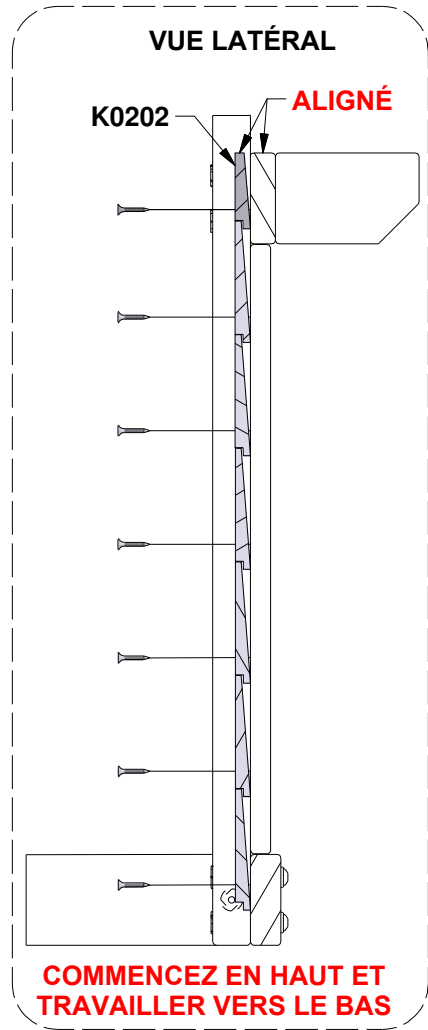


K0202 PLANCHE MURALE - W4L19875
(x1) 1/2"x2 3/8"x30 3/8" (12x60x772)



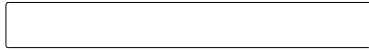
K0202 (x1)
K0201 (x6)

085 (x15)
VIS - 1"

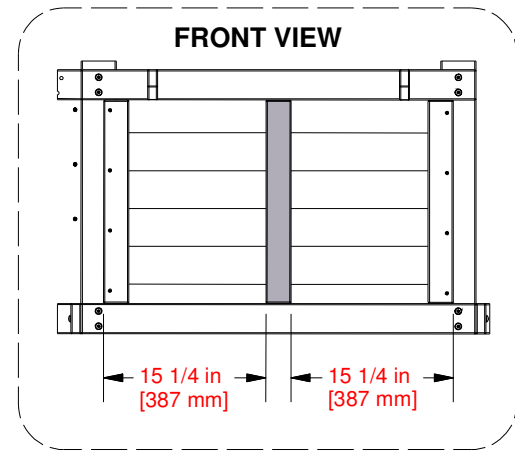
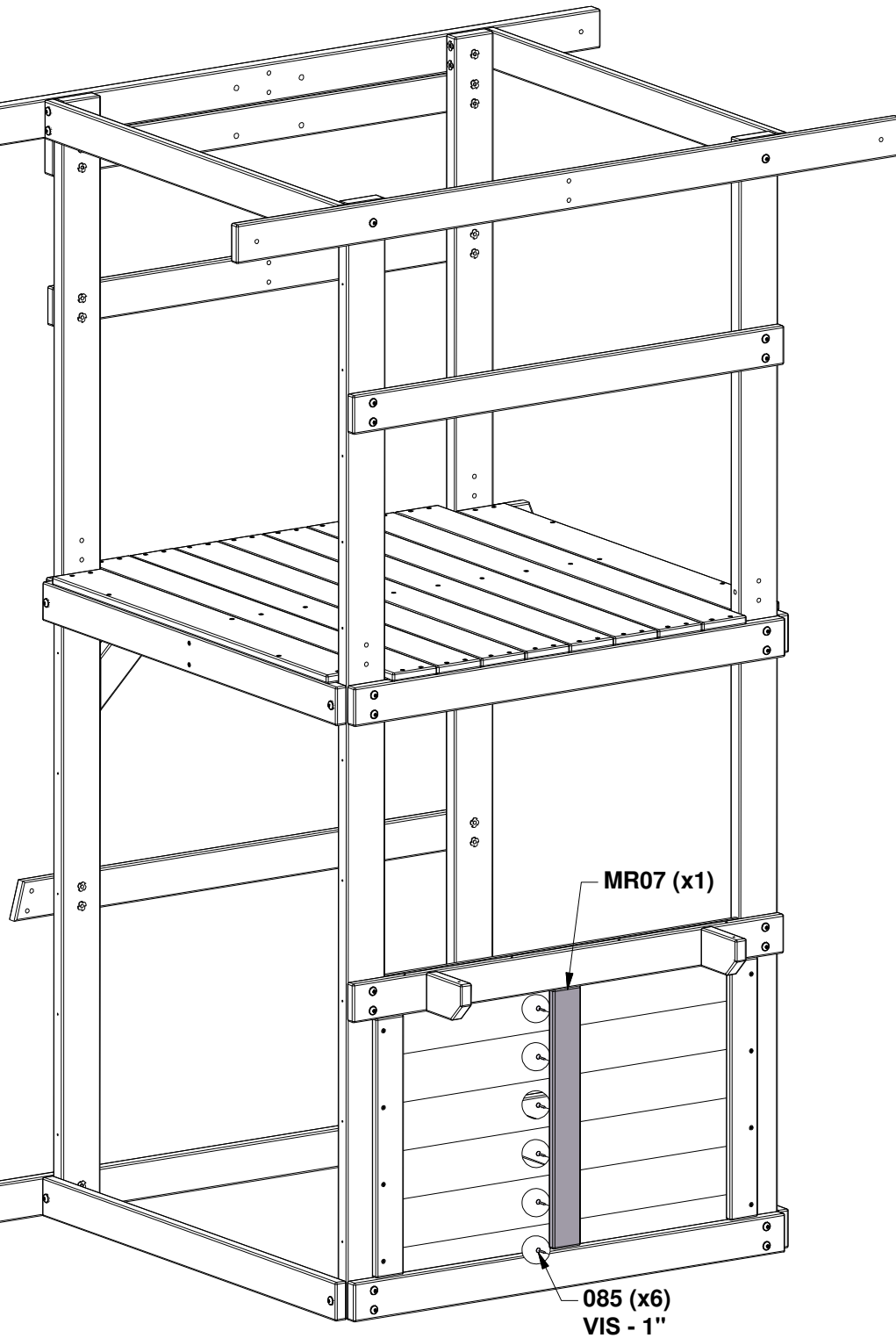


ÉTAPE 12 - ASSEMBLAGE DE FORT

QTÉ	N° DE PIÈCE	DESCRIPTION
6	H100085	VIS PFH 8x1

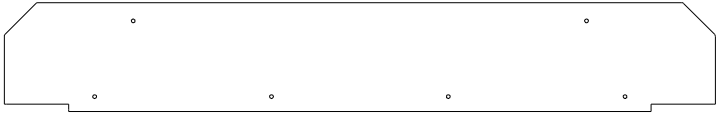


MR07 PLANCHE MURALE - W4L19865
(x1) 5/8"x2 3/8"x19" (16x60x483)



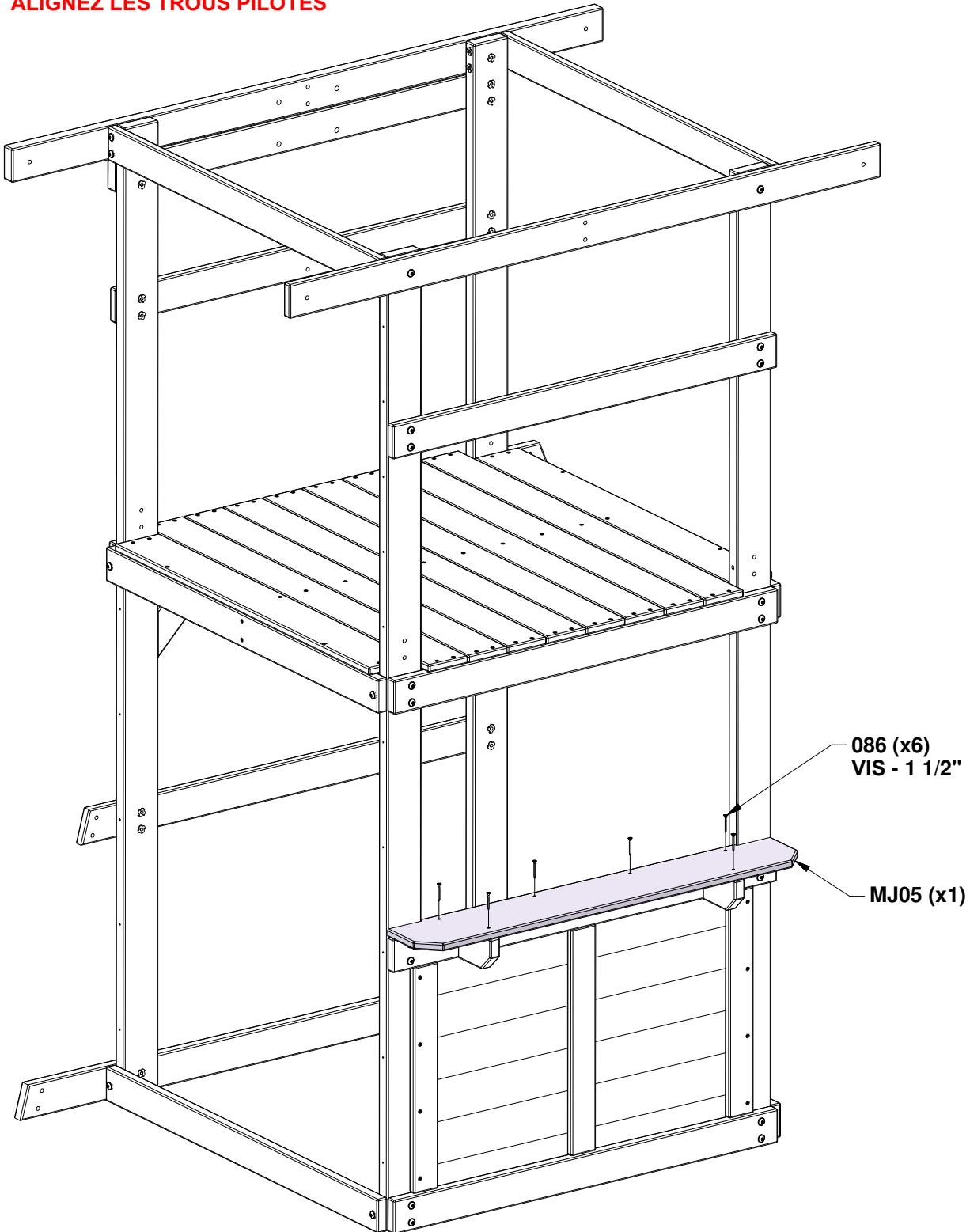
ÉTAPE 13 - ASSEMBLAGE DE FORT

QTÉ	N° DE PIECE	DESCRIPTION
6	H100086	VIS PFH 8x1-1/2



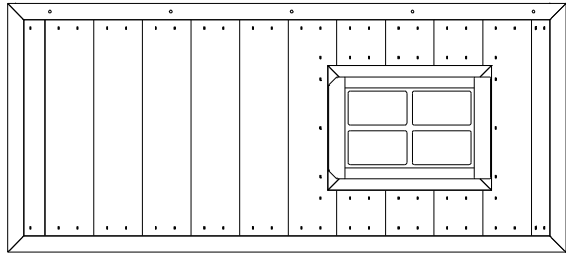
MJ05 ÉTAGÈRE DE SERVICE - W4L19874
(x1) 5/8"x5 5/8"x37" (16x144x941)

ALIGNER LES TROUS PILOTES

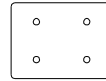


ÉTAPE 14 - ASSEMBLAGE DE FORT

QTÉ	N° DE PIÈCE	DESCRIPTION
8	H100087	VIS PFH 8x1-1/4
5	H100111	VIS PFH 8x2

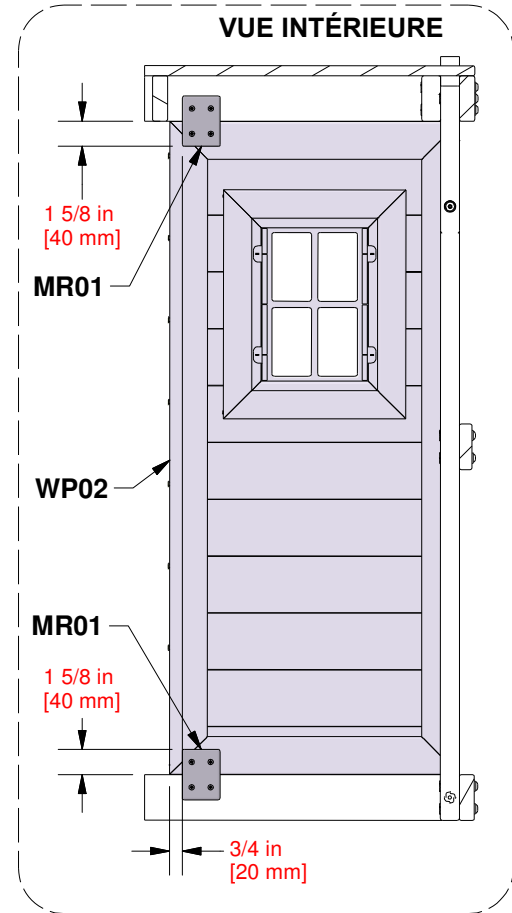
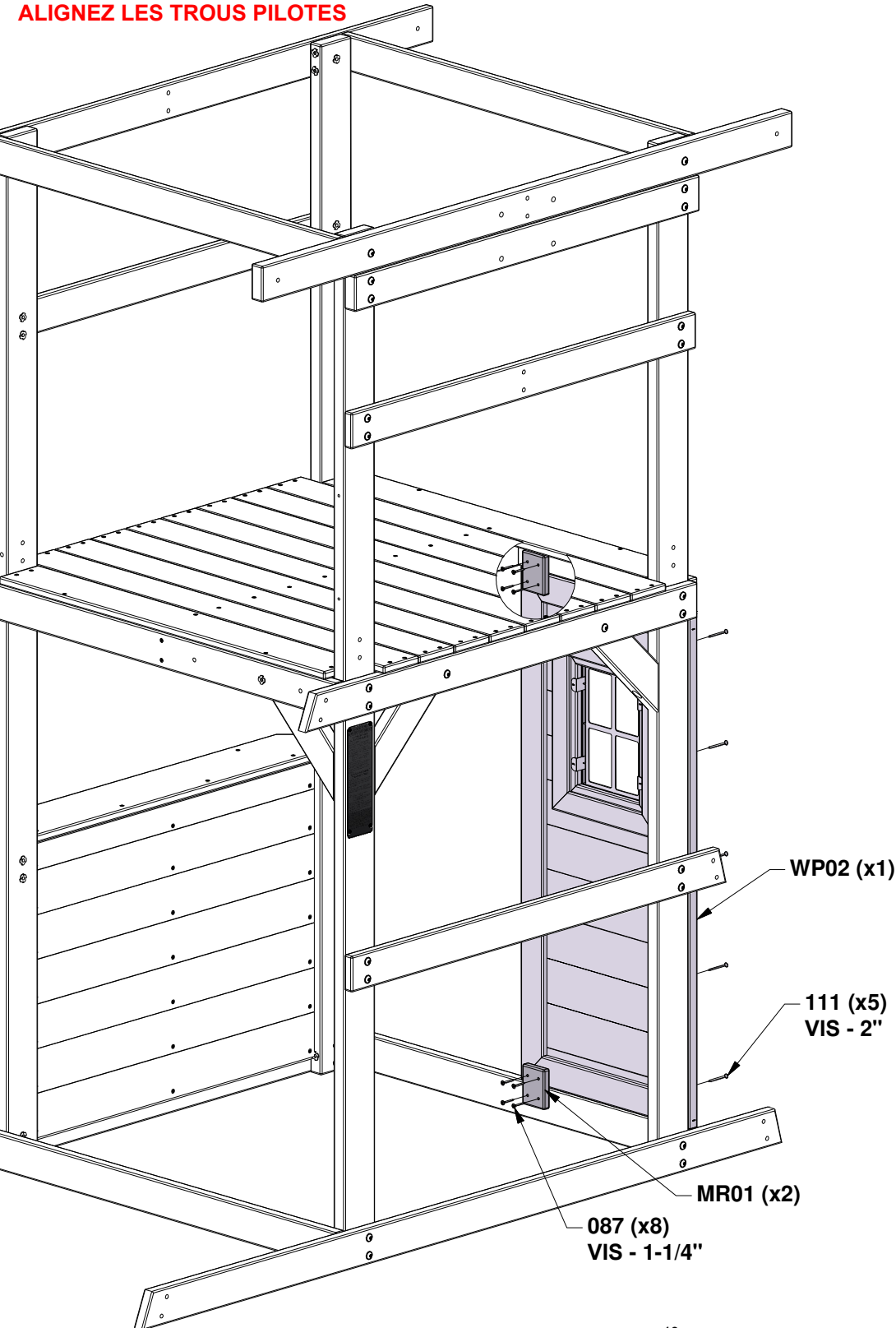


WP02 PANNEAU MURAL - W2A04228
(x1) 1 3/8"x18 1/8"x40 3/4" (36x460x1035)



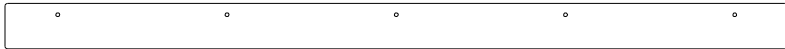
MR01 TAQUET - W4L19902
(x2) 5/8"x2 3/8"x3 1/8" (16x60x80)

ALIGNER LES TROUS PILOTES

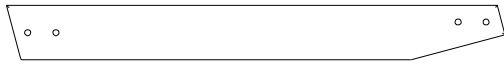


ÉTAPE 15 - ASSEMBLAGE DE FORT

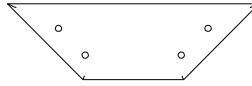
QTÉ	N° DE PIÈCE	DESCRIPTION
4	H100072	ÉCROU EN T 1/4"
5	H100086	VIS PFH 8x1-1/2"
4	H100088	VIS PFH 8x1-1/8"
4	H100138	RONDELLE D'ARRET EXT 6x15
2	H100143	BOULON WH 1/4x1-1/2"
2	H101027	BOULON WH 1/4x1-3/4"



MR04 PLANCHE MURALE - W4L19869
(x1) 5/8"x2 3/8"x40 3/4" (16x60x1035)

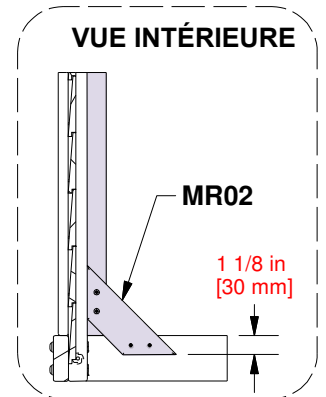
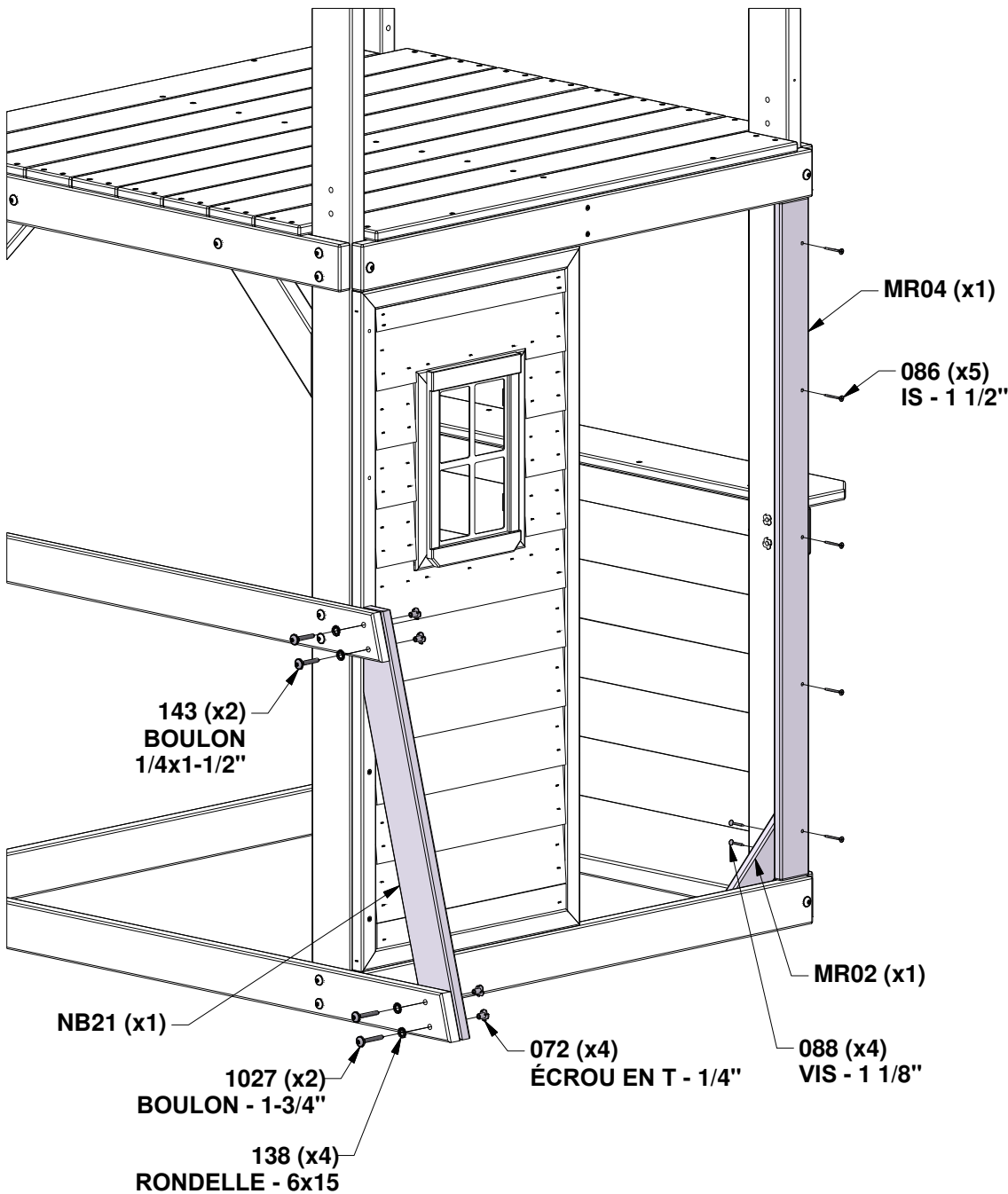


NB21 SUPPORT - W4L19887
(x1) 3/4"x2 7/8"x26" (20x72x660)

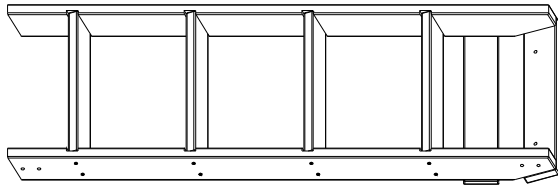


MR02 CALE DE PORTE - W4L19896
(x1) 5/8"x2 3/8"x7 7/8" (16x60x200)

INSTALLEZ LES ÉCROUS EN T DANS LE BOIS TOUT D'ABORD ALIGNEZ LES TROUS PILOTÉ



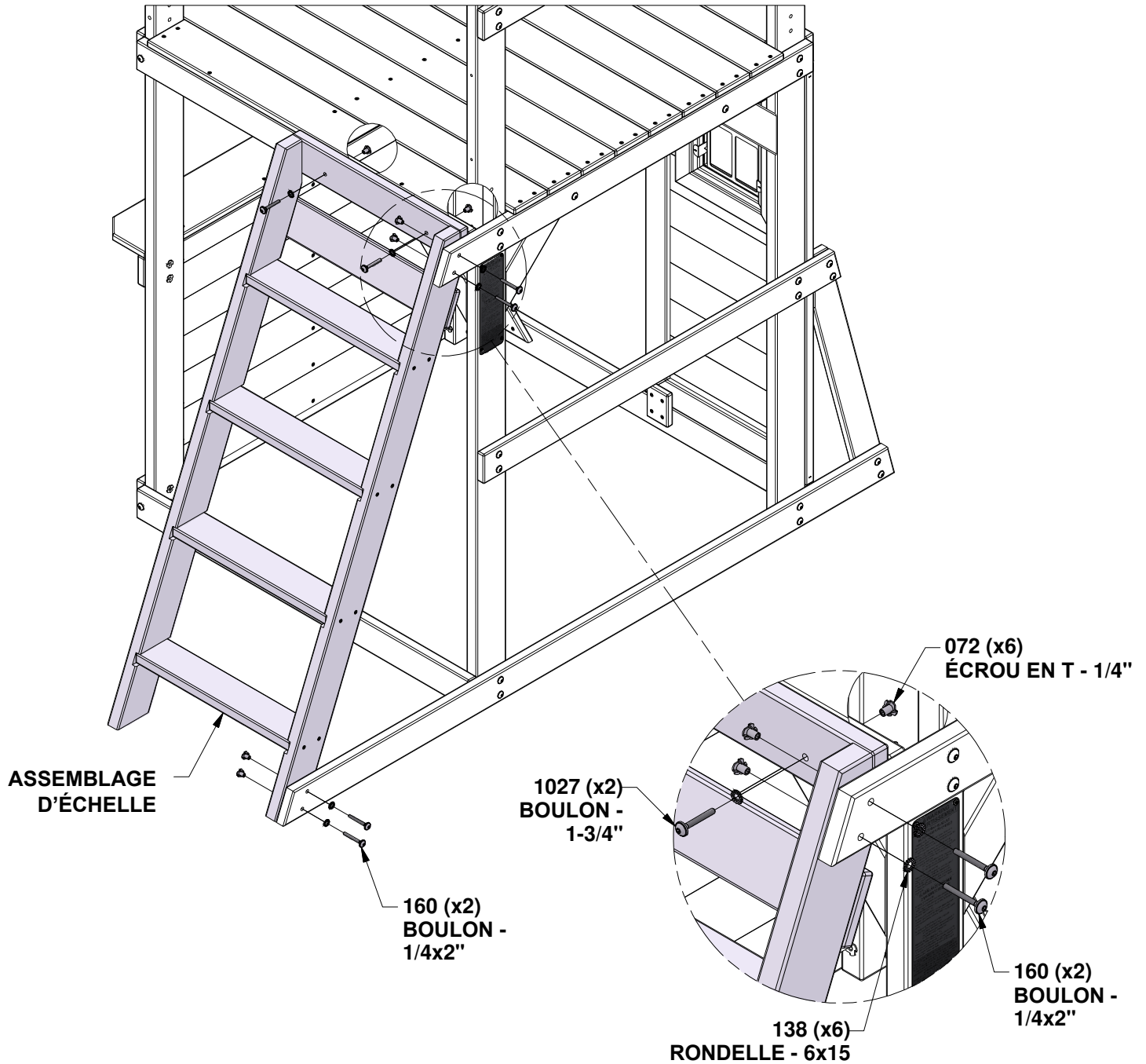
ÉTAPE 16 - ASSEMBLAGE DE FORT



ASSEMBLAGE D'ÉCHELLE

QTÉ	N° DE PIÈCE	DESCRIPTION
6	H100072	ÉCROU EN T 1/4
6	H100138	RONDELLE D'ARRET EXT 6x15
4	H100160	BOULON WH 1/4x2
2	H101027	BOULON WH 1/4x1-3/4

INSTALLEZ LES ÉCROUS EN T DANS LE BOIS TOUT D'ABORD



ÉTAPE 17 - ASSEMBLAGE DE FORT

QTÉ	N° DE PIÈCE	DESCRIPTION
8	H100072	ÉCROU EN T 1/4"
8	H100138	RONDELLE D'ARRET EXT 6x15
8	H100160	BOULON WH 1/4x2"

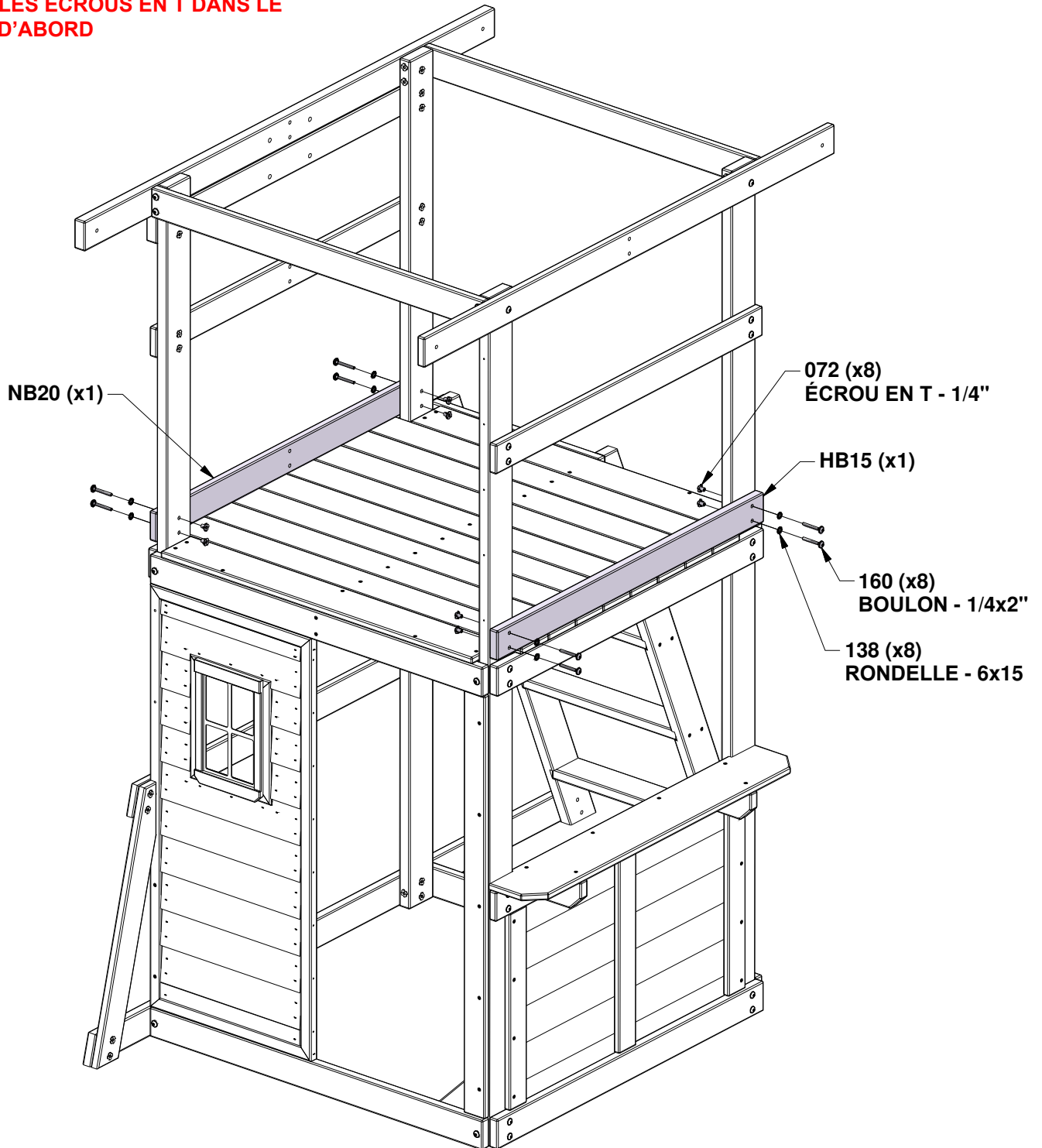


HB15 RAIL AU SOL - W4L19884
(x1) 1"x2 7/8"x37" (24x72x941)



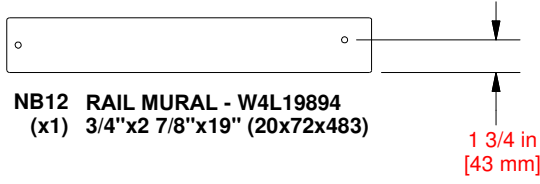
NB20 PLANCHE MURALE - W4L19898
(x1) 3/4"x2 7/8"x37" (20x72x941)

INSTALLEZ LES ÉCROUS EN T DANS LE BOIS TOUT D'ABORD

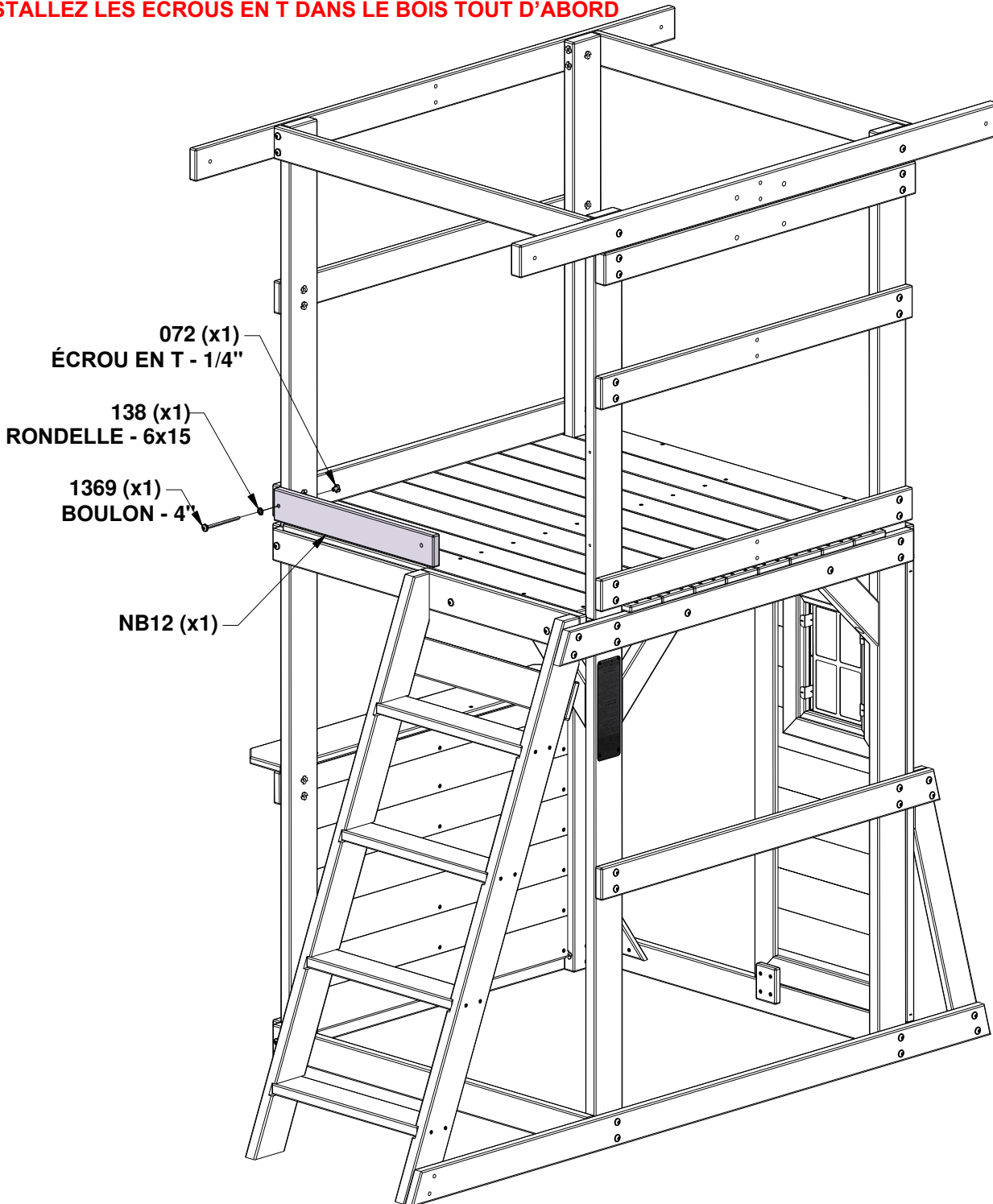


ÉTAPE 18 - ASSEMBLAGE DE FORT

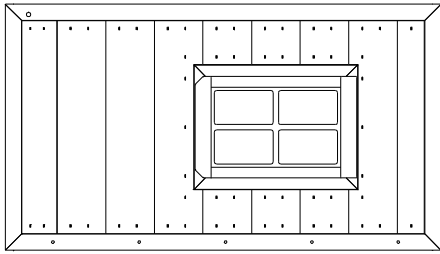
QTÉ	N° DE PIÈCE	DESCRIPTION
1	H100072	ÉCROU EN T 1/4
1	H100138	RONDELLE D'ARRET EXT 6x15
1	H101369	BOULON WH 1/4x4



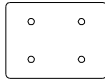
INSTALLEZ LES ÉCROUS EN T DANS LE BOIS TOUT D'ABORD



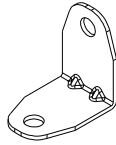
ÉTAPE 19 - ASSEMBLAGE DE FORT



WP01 PANNEAU MURAL - W2A04225
(x1) 1 3/8"x17 7/8"x31 3/4" (36x455x807)



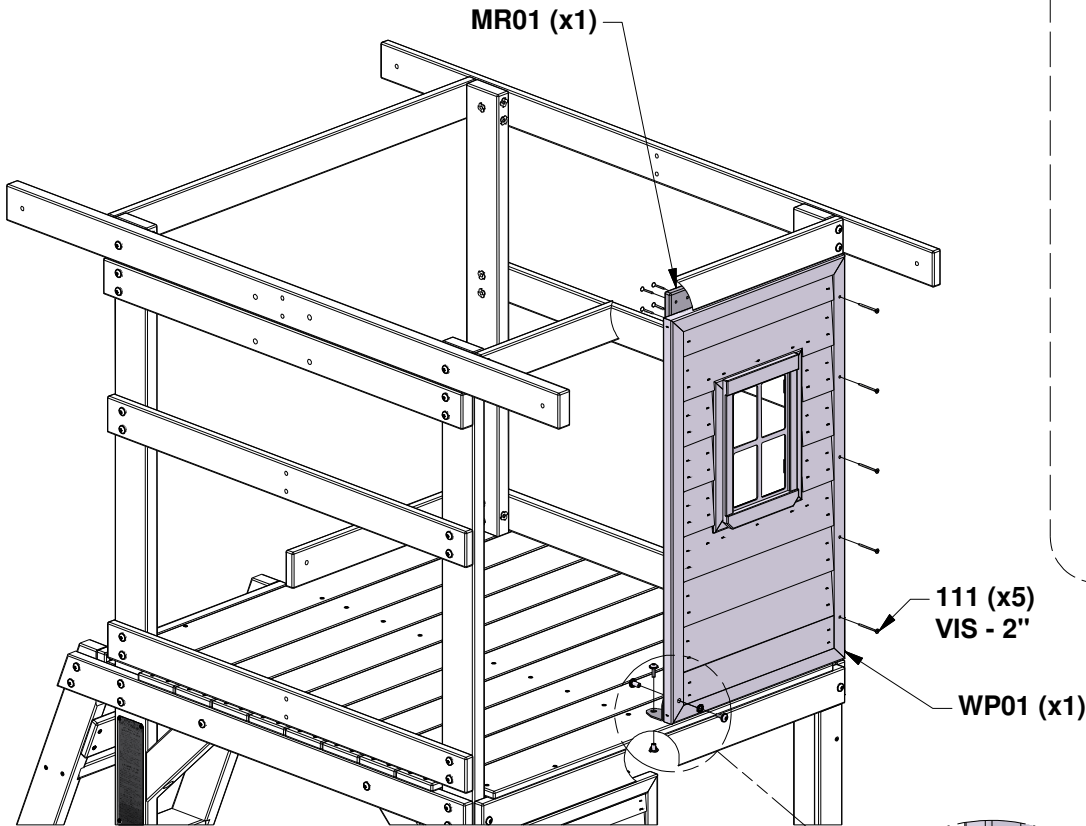
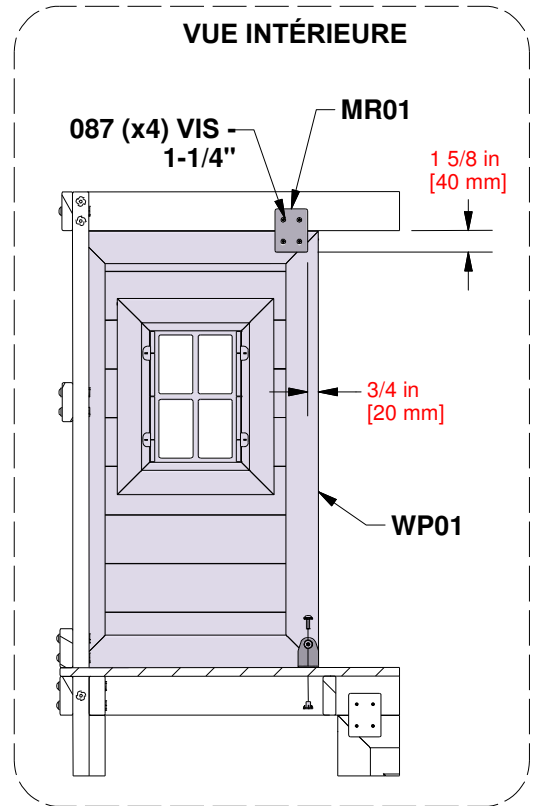
MR01 TAQUET - W4L19902
(x1) 5/8"x2 3/8"x3 1/8" (16x60x80)



A4M01046 SUPPORT EN L
(x1) 2.5x38x55x55

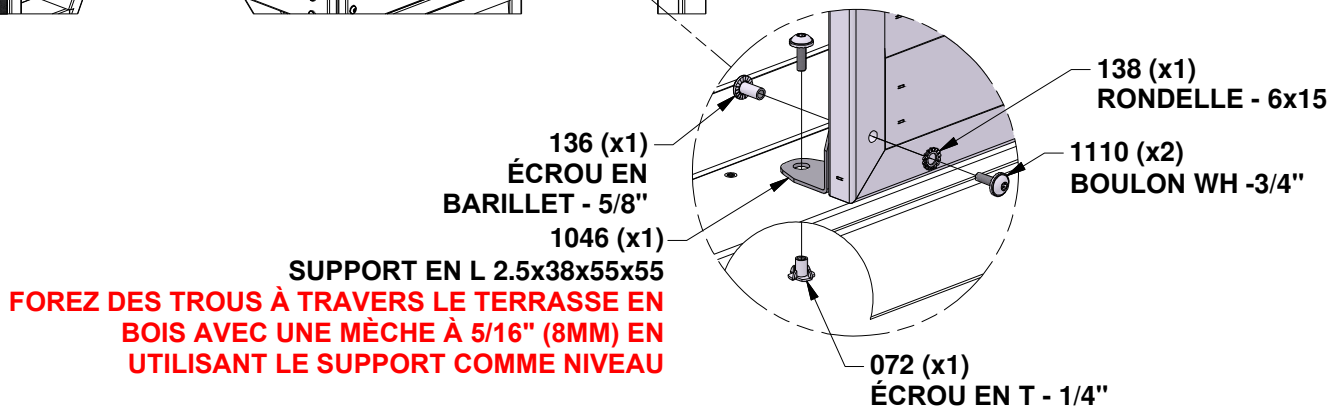
QTÉ	N° DE PIÈCE	DESCRIPTION
1	H100072	ÉCROU EN T 1/4
4	H100087	VIS PFH 8x1-1/4
5	H100111	VIS PFH 8x2
1	H100136	ÉCROU EN BARILLET WH 1/4x5/8
1	H100138	RONDELLE D'ARRET EXT 6x15
2	H101110	BOULON WH 1/4x3/4

ALIGNEZ LES TROUS PILOTES



111 (x5) VIS - 2"

WP01 (x1)



FOREZ DES TROUS À TRAVERS LE TERRASSE EN BOIS AVEC UNE MÈCHE À 5/16" (8MM) EN UTILISANT LE SUPPORT COMME NIVEAU

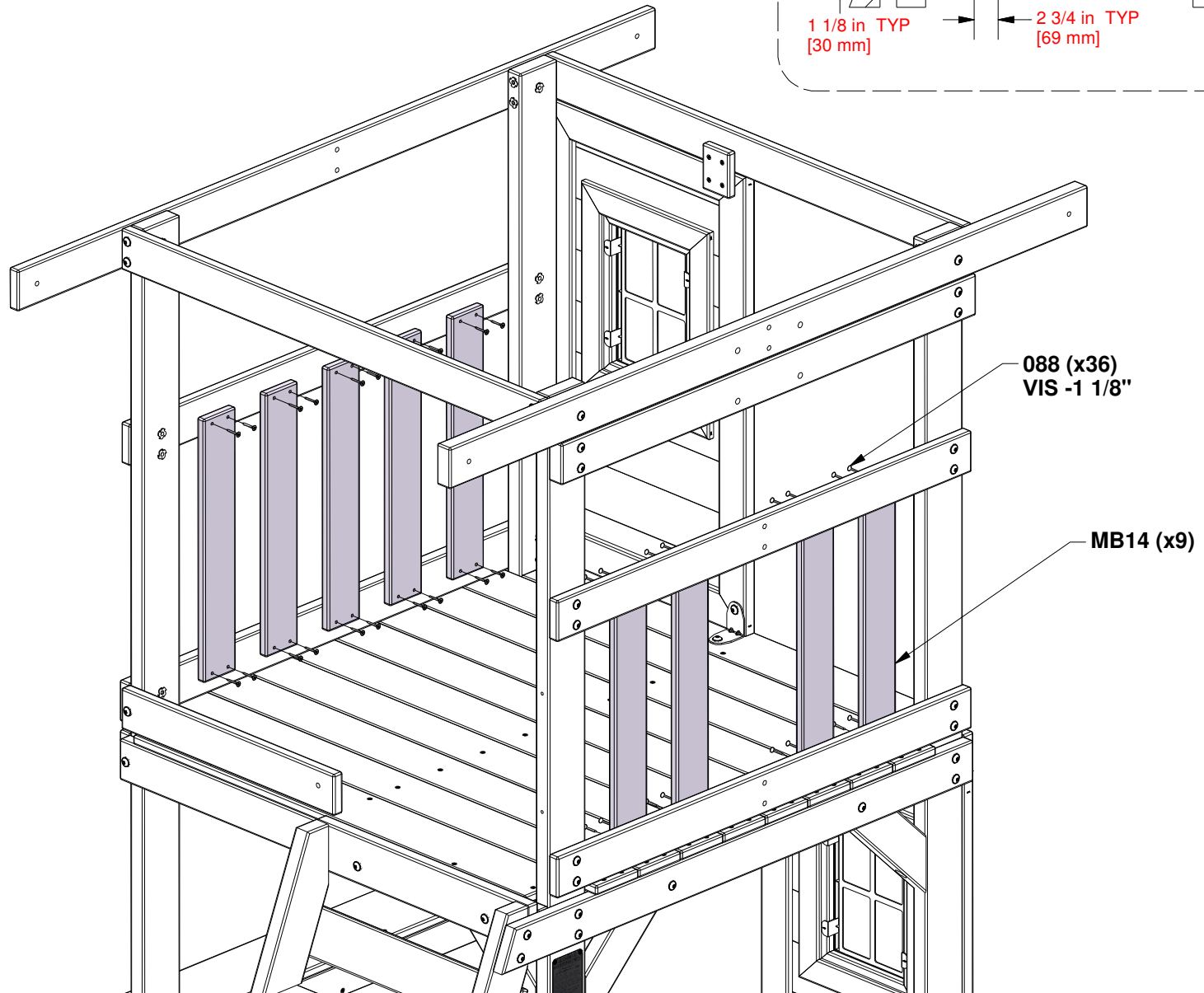
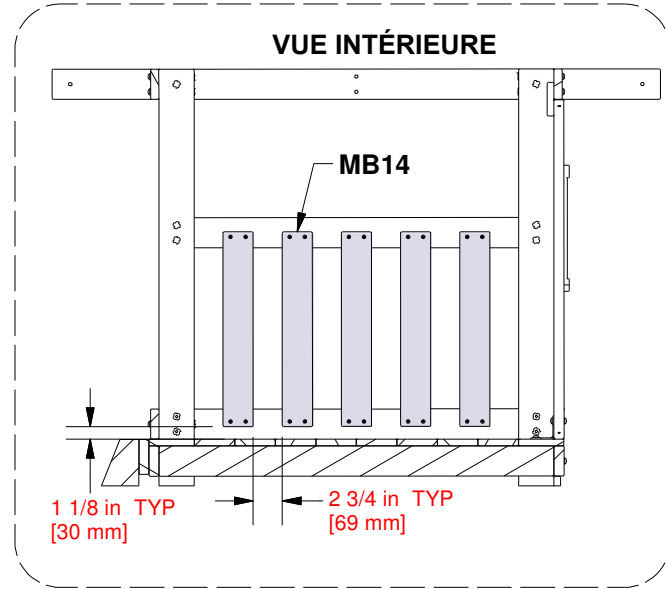
ÉTAPE 20 - ASSEMBLAGE DE FORT

QTÉ	N° DE PIÈCE	DESCRIPTION
36	H100088	VIS PFH 8x1-1/8



MB14 PIQUET - W4L19893
(x9) 5/8"x2 7/8"x18 1/4" (16x72x463)

**UTILISEZ L'AIDE A6P00410 -
PIQUET POUR ESPACEMENT**



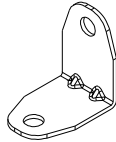
vH5 D9 ' & % ! ' 5 GG9 A6 @ 5 ; 9 ' 89 ' : CFH '



MB09 PLANCHE MURALE - W4L19888
(x1) 5/8"x2 7/8"x33 5/8" (16x72x854)



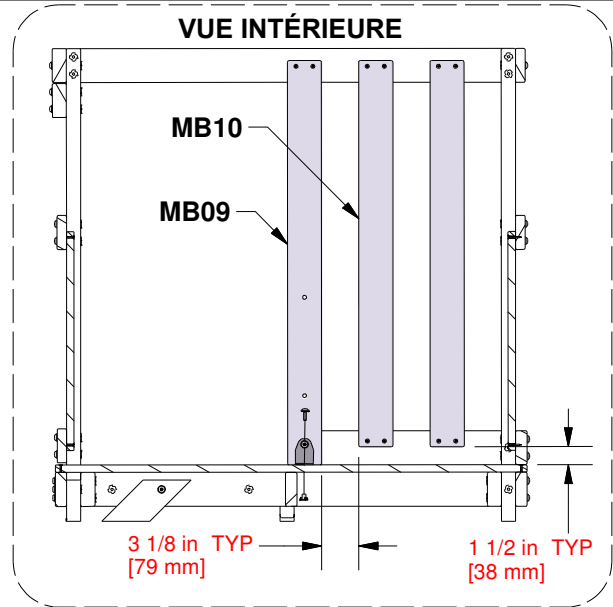
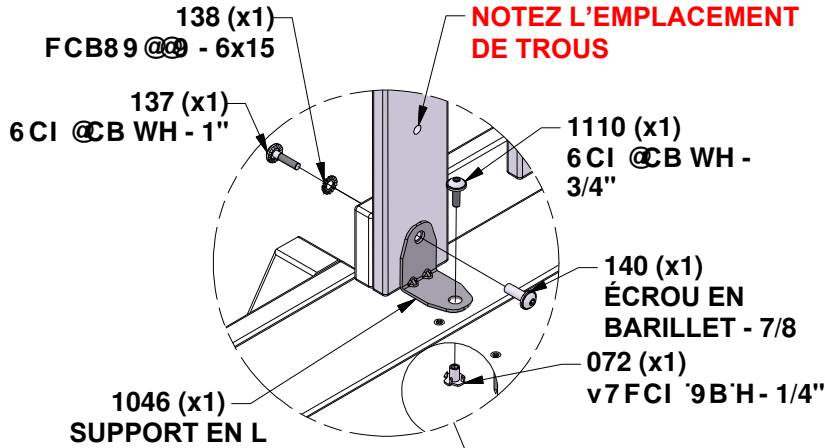
MB10 PIQUET - W4L19889
(x2) 5/8"x2 7/8"x32 1/8" (16x72x816)



A4M01046 SUPPORT EN L
(x1) 2.5x38x55x55

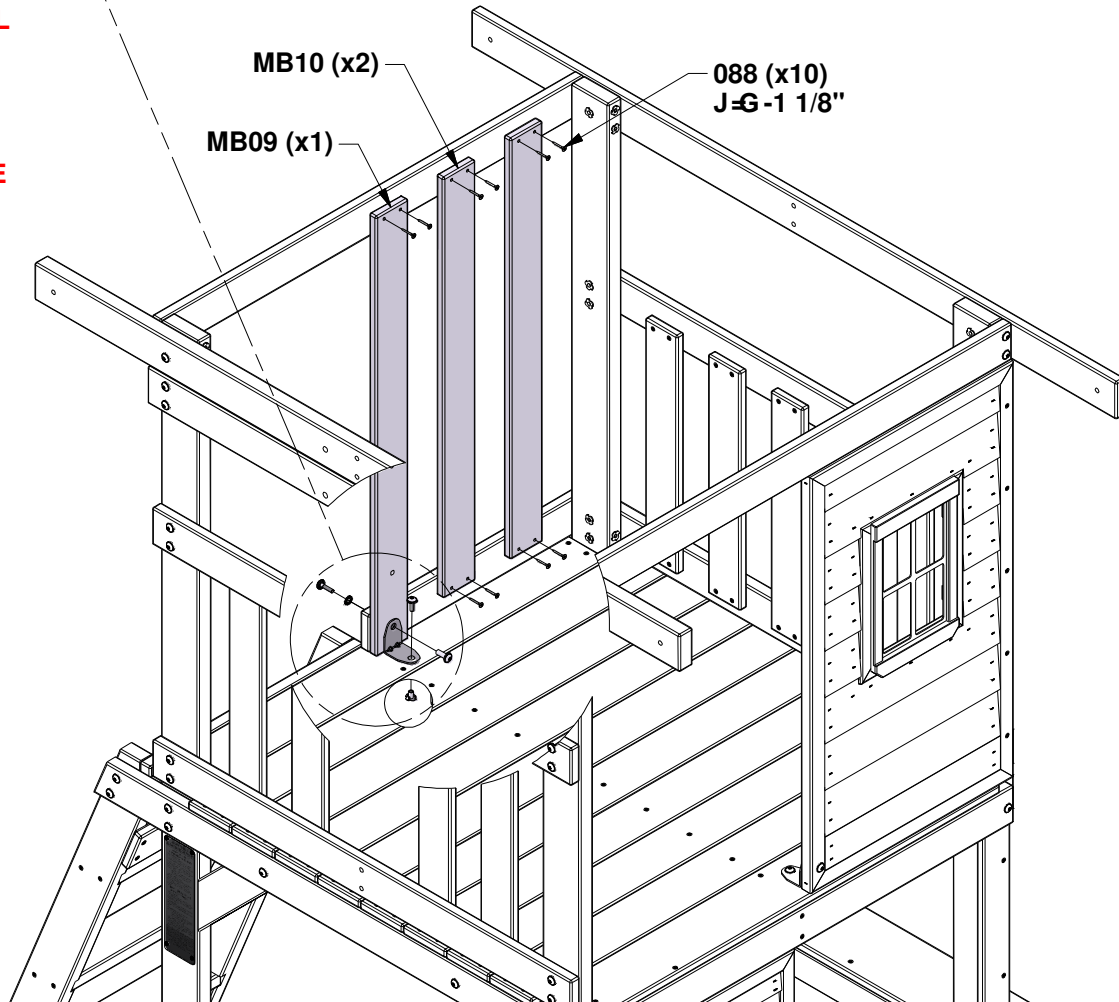
QTÉ	N° DE PIÉCE	DESCRIPTION
1	H100072	ÉCROU EN T 1/4
10	H100088	VIS PFH 8x1-1/8
1	H100137	BOULON WH 1/4x1
1	H100138	RONDELLE D'ARRÊT EXT 6x15
1	H100140	ÉCROU EN BARILLET WH 1/4x7/8
1	H101110	BOULON WH 1/4x3/4

UTILISEZ L'AIDE A6P00410 - PIQUET POUR ESPACEMENT

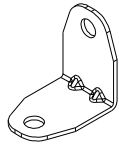


ALIGNER MB09 AVEC LE SOL

FOREZ DES TROUS À TRAVERS LE TERRASSE EN BOIS AVEC UNE MÈCHE À 5/16" (8MM) EN UTILISANT LE SUPPORT COMME NIVEAU

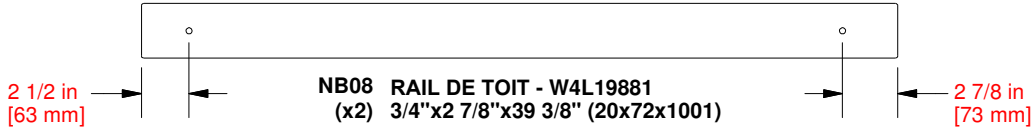


ÉTAPE 22 - ASSEMBLAGE DE FORT

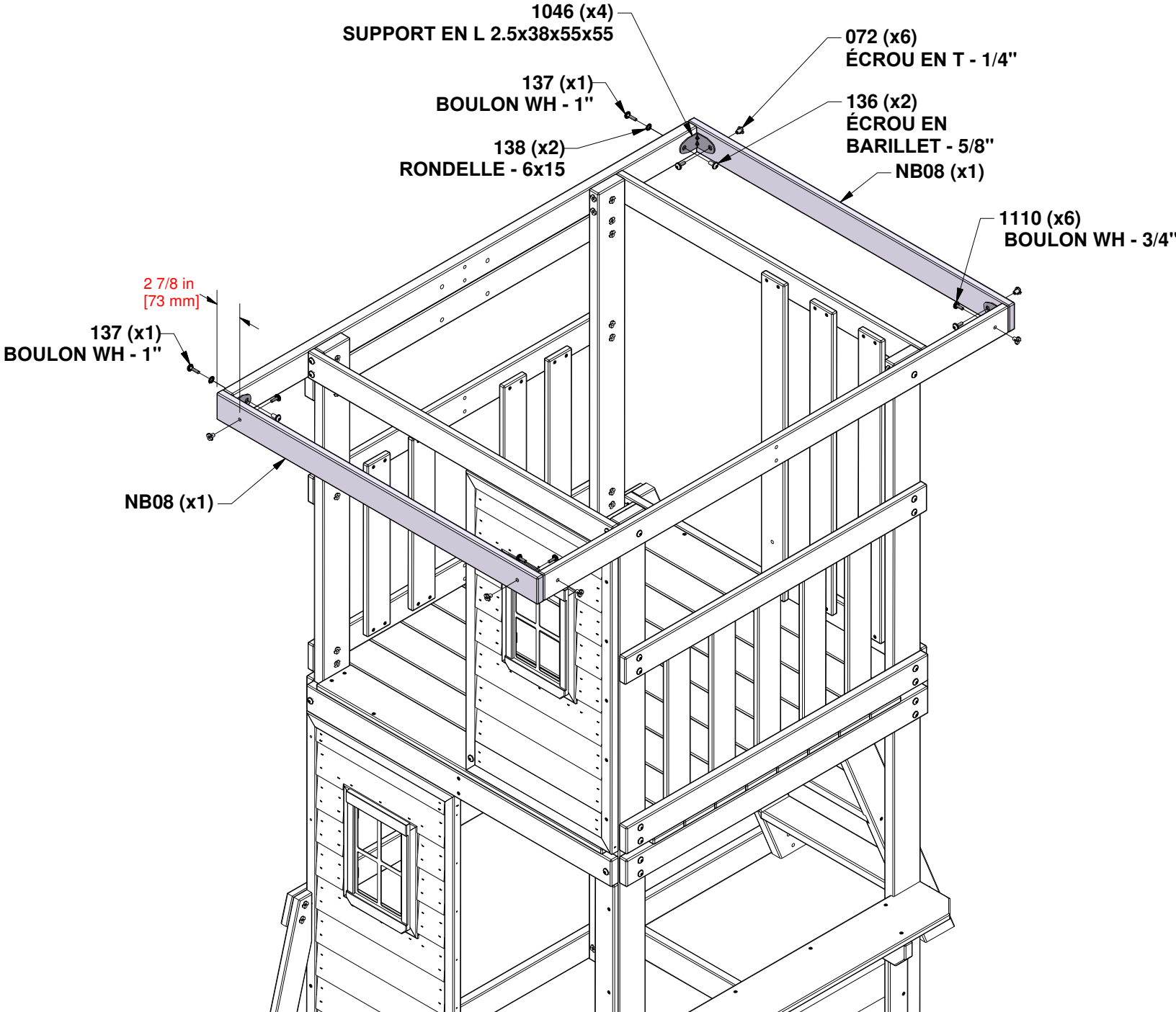


A4M01046 SUPPORT EN L
(x4) 2.5x38x55x55

QTÉ	N° DE PIÈCE	DESCRIPTION
6	H100072	ÉCROU EN T 1/4
2	H100136	ÉCROU EN BARILLET WH 1/4x5/8
2	H100137	BOULON WH 1/4x1
2	H100138	RONDELLE D'ARRET EXT 6x15
6	H101110	BOULON WH 1/4x3/4



INSTALLEZ LES ÉCROUS EN T DANS LE BOIS TOUT D'ABORD



ÉTAPE 23 - ASSEMBLAGE DE FORT



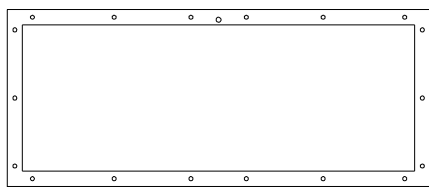
NB11 MONTANT DE TOIT - W4L19868
(x1) 3/4"x2 7/8"x55 1/2" (20x72x1411)



MB07 HAUT RAIL DE TOIT - W4L19886
(x1) 5/8"x2 7/8"x37 1/2" (16x72x951)



NB06 MONTANT DE TOIT - W4L19863
(x1) 3/4"x2 7/8"x23 3/4" (20x72x603)



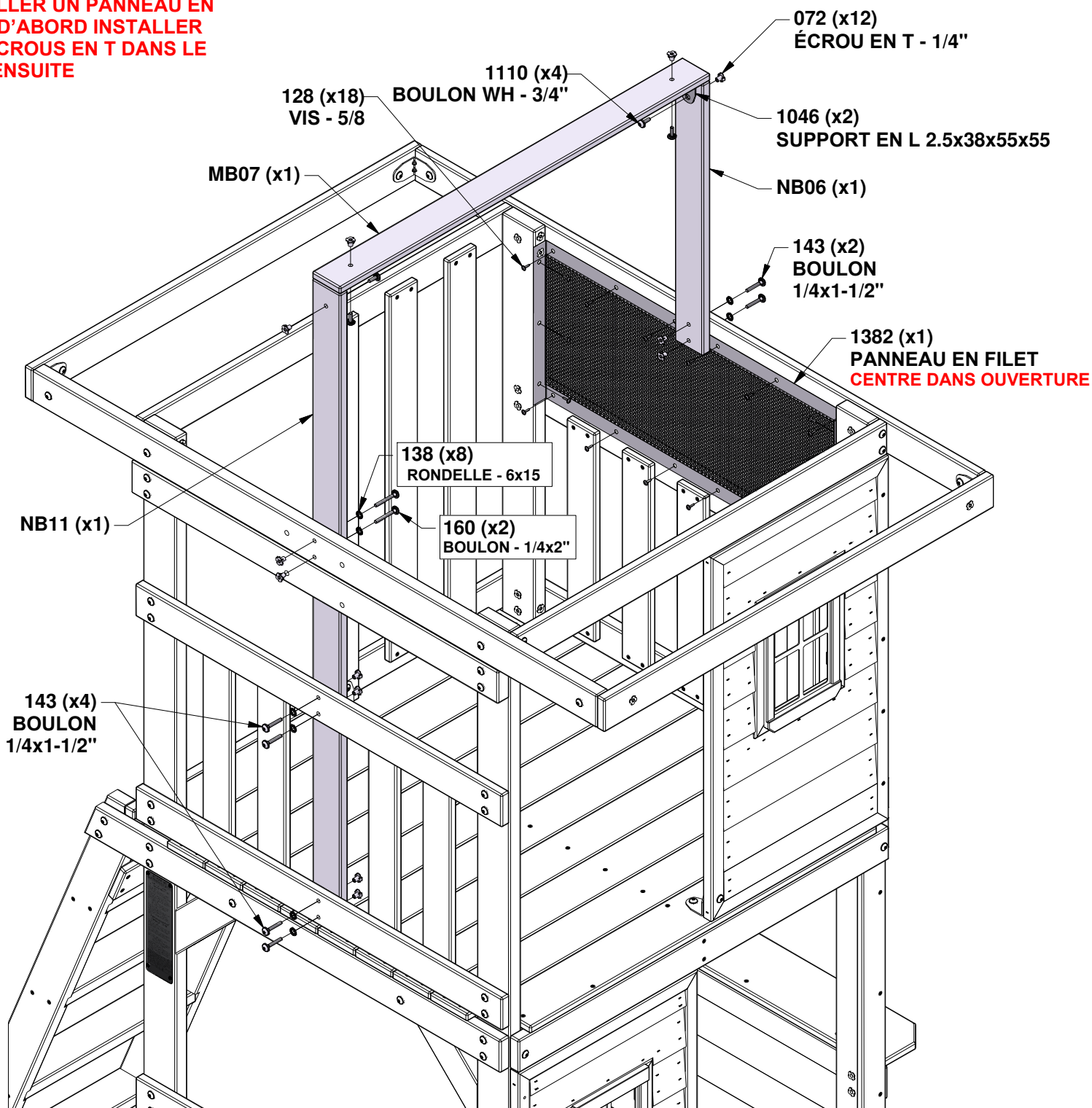
A6P01382 PANNEAU EN FILET
(x1)

QTÉ	N° DE PIÈCE	DESCRIPTION
12	H100072	ÉCROU EN T 1/4"
18	H100128	VIS PWH 8x5/8
8	H100138	RONDELLE D'ARRÊT EXT 6x15
6	H100143	BOULON WH 1/4x1-1/2"
2	H100160	BOULON WH 1/4x2"
4	H101110	BOULON WH 1/4x3/4"



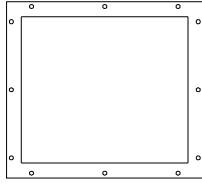
A4M01046 SUPPORT EN L
(x2) 2.5x38x55x55

INSTALLER UN PANNEAU EN FILET D'ABORD INSTALLER DES ÉCROUS EN T DANS LE BOIS ENSUITE



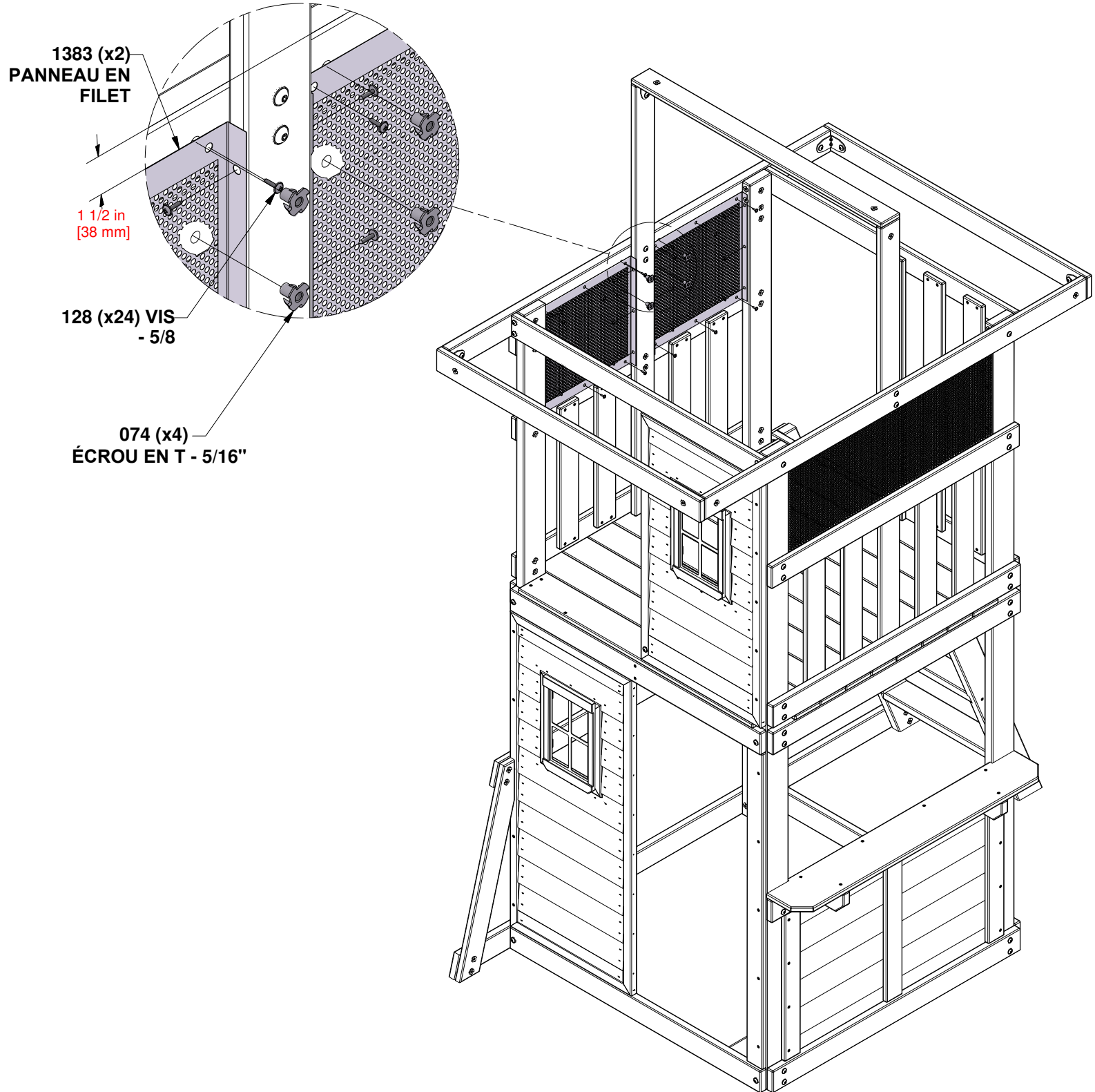
ÉTAPE 24 - ASSEMBLAGE DE FORT

QTÉ	N° DE PIÈCE	DESCRIPTION
4	H100074	ÉCROU EN T 5/16
24	H100128	VIS PWH 8x5/8



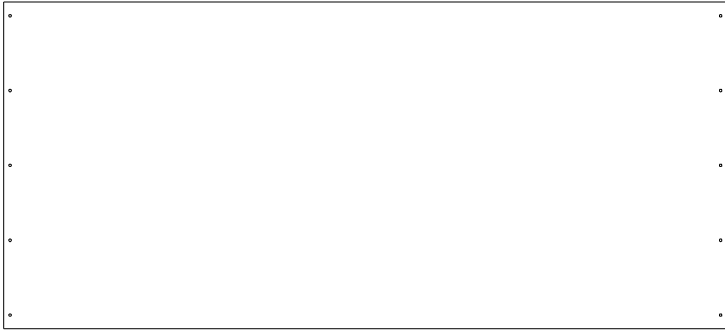
A6P01383 PANNEAU EN FILET
(x2)

INSTALLEZ LES ÉCROUS EN T DANS LE BOIS TOUT D'ABORD

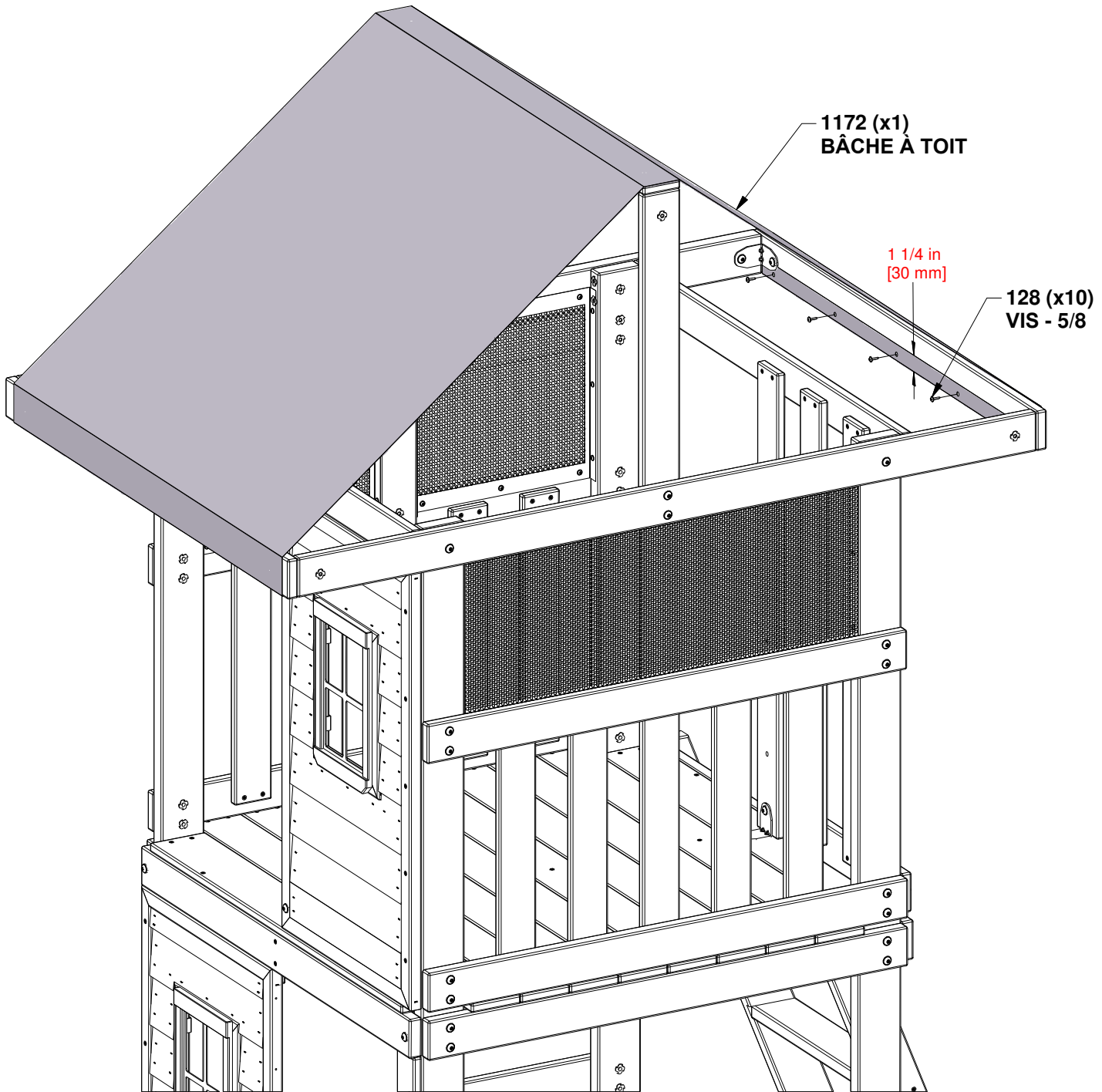


ÉTAPE 25 - ASSEMBLAGE DE FORT

QTÉ	N° DE PIÈCE	DESCRIPTION
10	H100128	VIS PWH 8x5/8

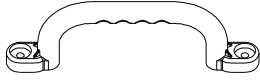


A6P01172 BÂCHE À TOIT
(x1)



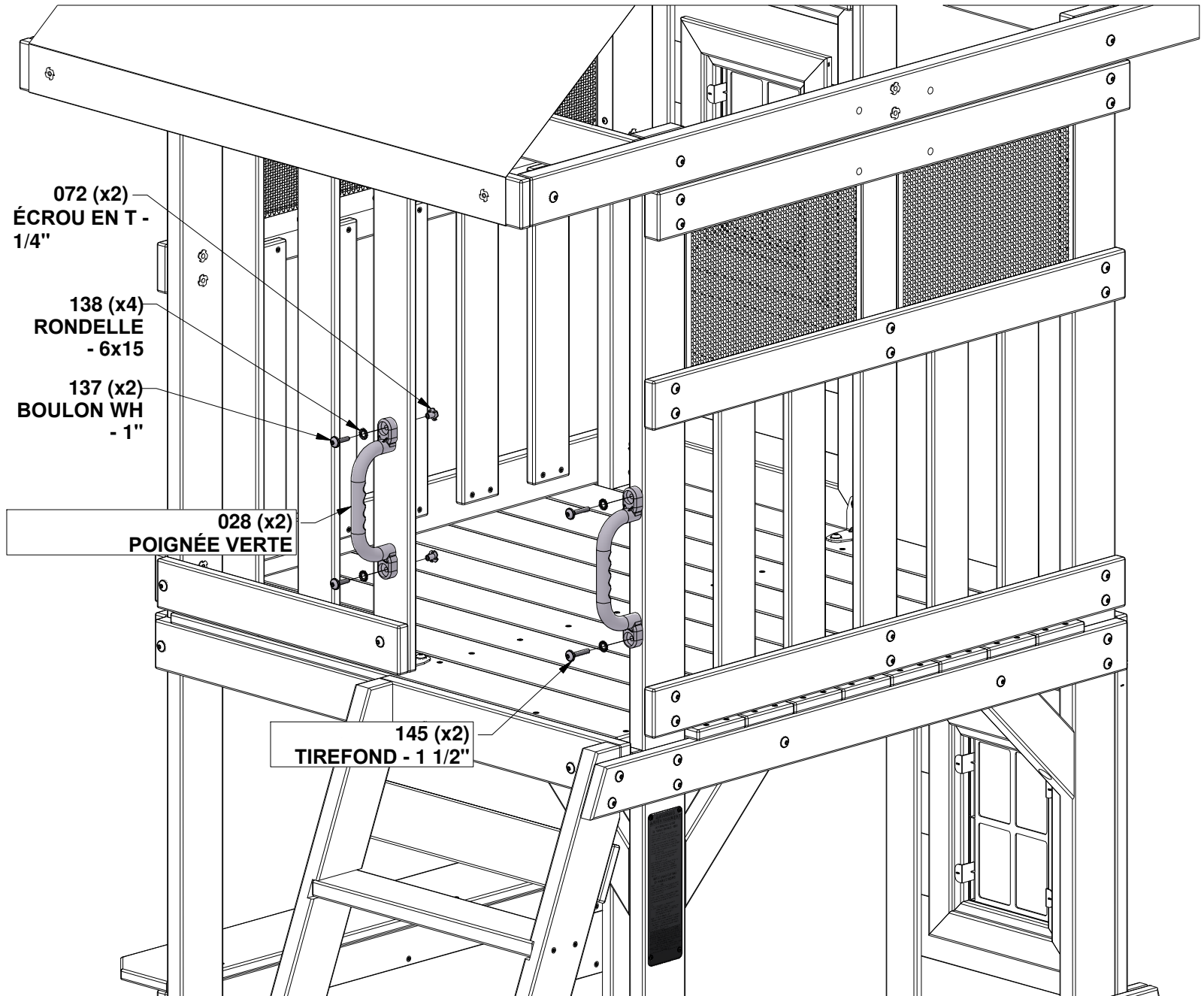
ÉTAPE 26 - ASSEMBLAGE DE FORT

QTÉ	N° DE PIÈCE	DESCRIPTION
2	H100072	ÉCROU EN T 1/4
2	H100137	BOULON WH 1/4x1
4	H100138	RONDELLE D'ARRÊT EXT 6x15
2	H100145	TIREFOND WH 1/4x1-1/2



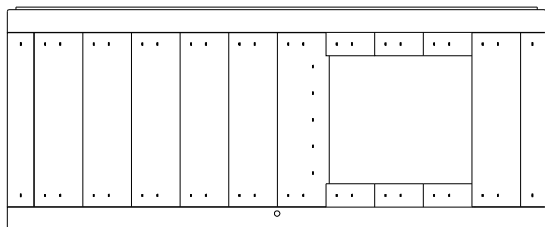
A100028 POIGNÉE VERTE
(x2)

**INSTALLEZ LES ÉCROUS EN T DANS LE BOIS TOUT D'ABORD
ALIGNEZ LES TROUS PILOTES**



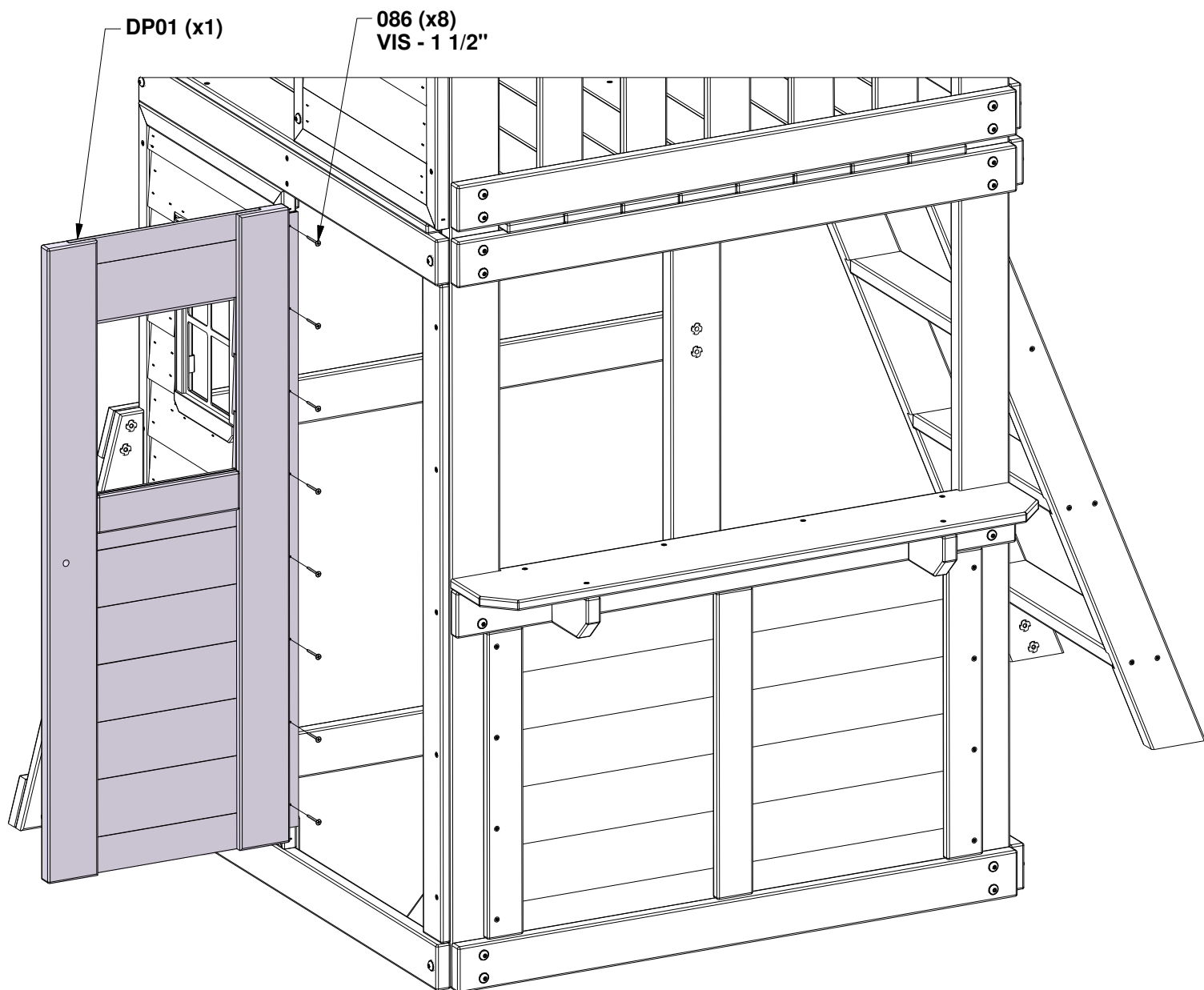
ÉTAPE 27 - ASSEMBLAGE DE FORT

QTÉ	N° DE PIECE	DESCRIPTION
8	H100086	VIS PFH 8x1-1/2

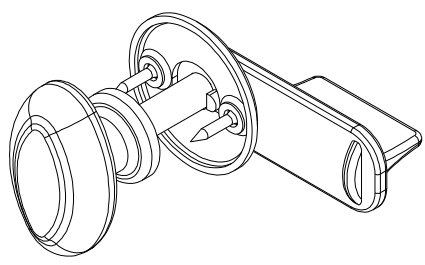


DP01 PANNEAU DE PORTE - W2A04226
(x1) 1"x16"x38 5/8" (24x407x998)

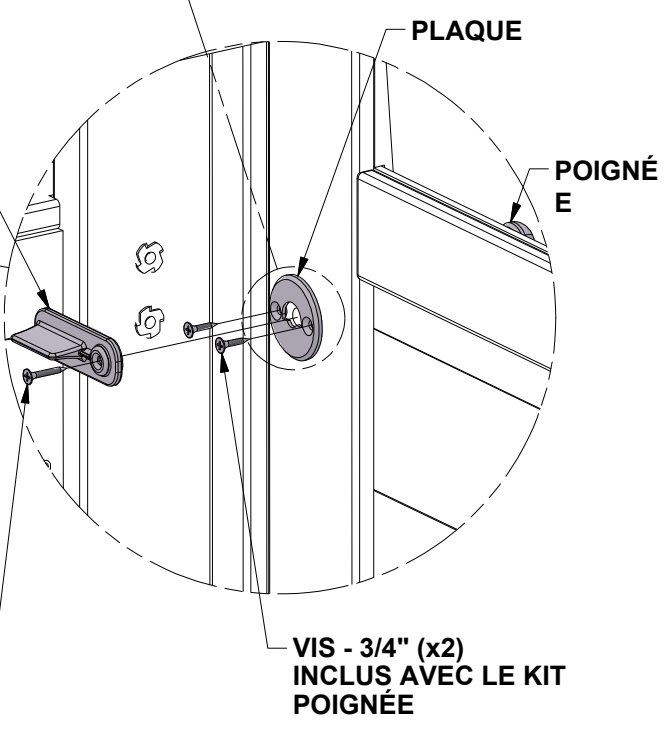
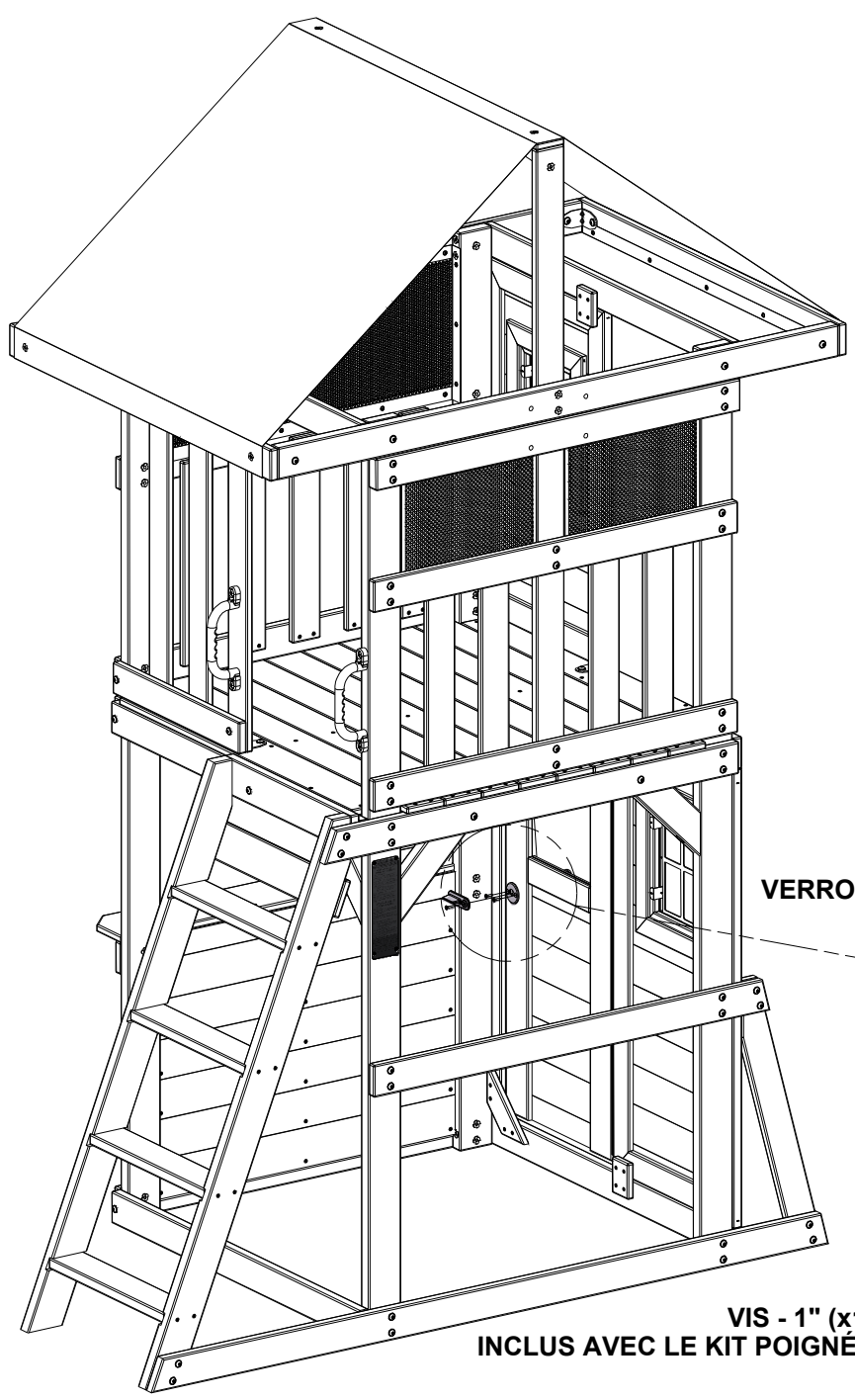
ALIGNEZ LES TROUS PILOTES



ÉTAPE 28 - ASSEMBLAGE DE FORT



A6P01381 POIGNÉE D'ENCLIQUETAGE
(x1)

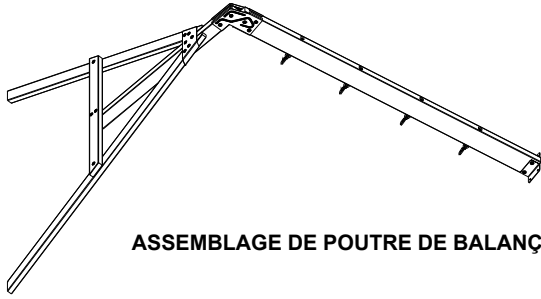


VIS - 1" (x1)
INCLUS AVEC LE KIT POIGNÉE

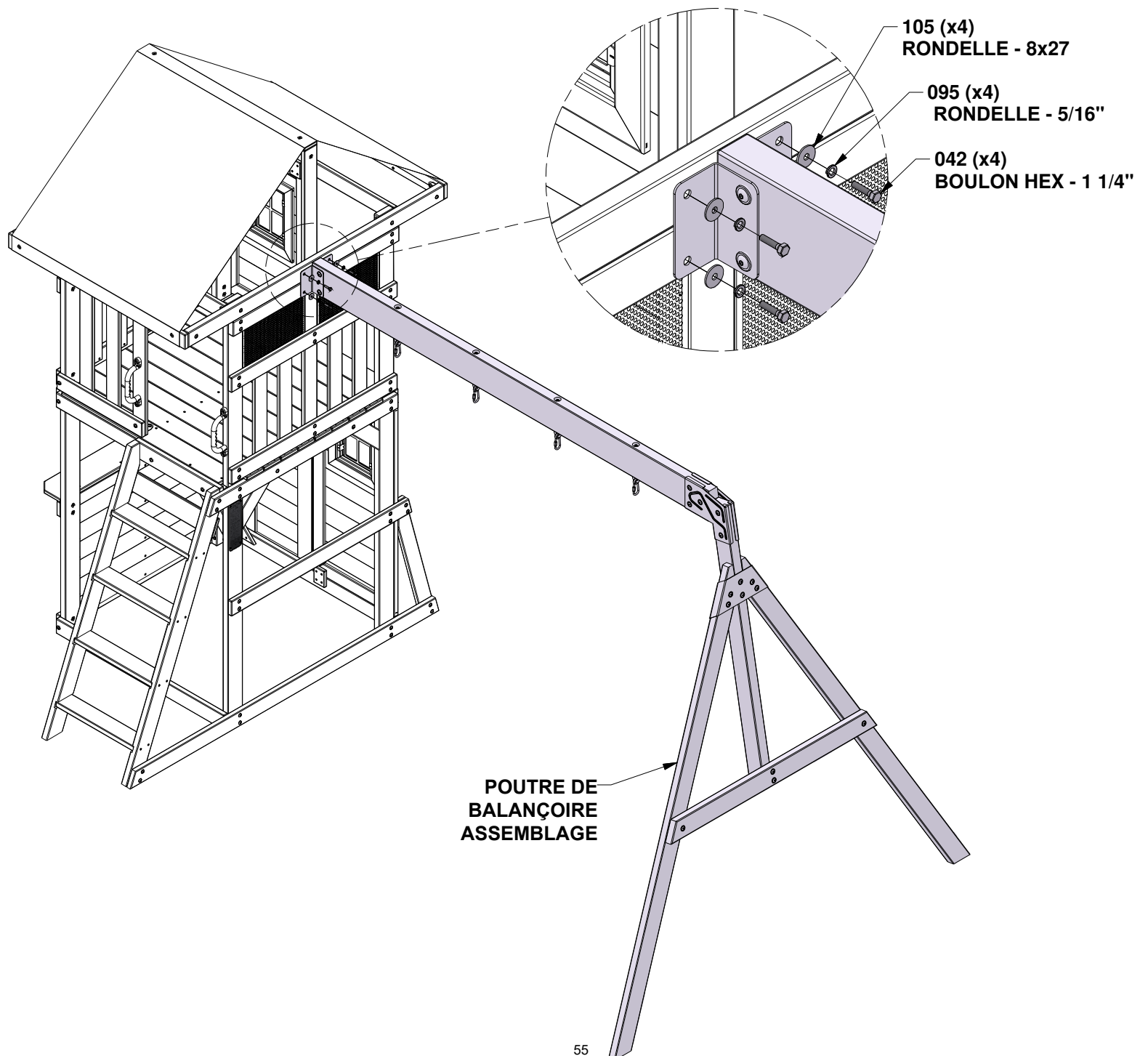
VIS - 3/4" (x2)
INCLUS AVEC LE KIT POIGNÉE

ÉTAPE 29 - ASSEMBLAGE DE FORT

QTÉ	N° DE PIÈCE	DESCRIPTION
4	H100042	BOULON HEX 5/16x1 1/4
4	H100095	RONDELLE FENDUE 5/16
4	H100105	RONDELLE PLATE 8x27



ASSEMBLAGE DE POUTRE DE BALANÇOIRE

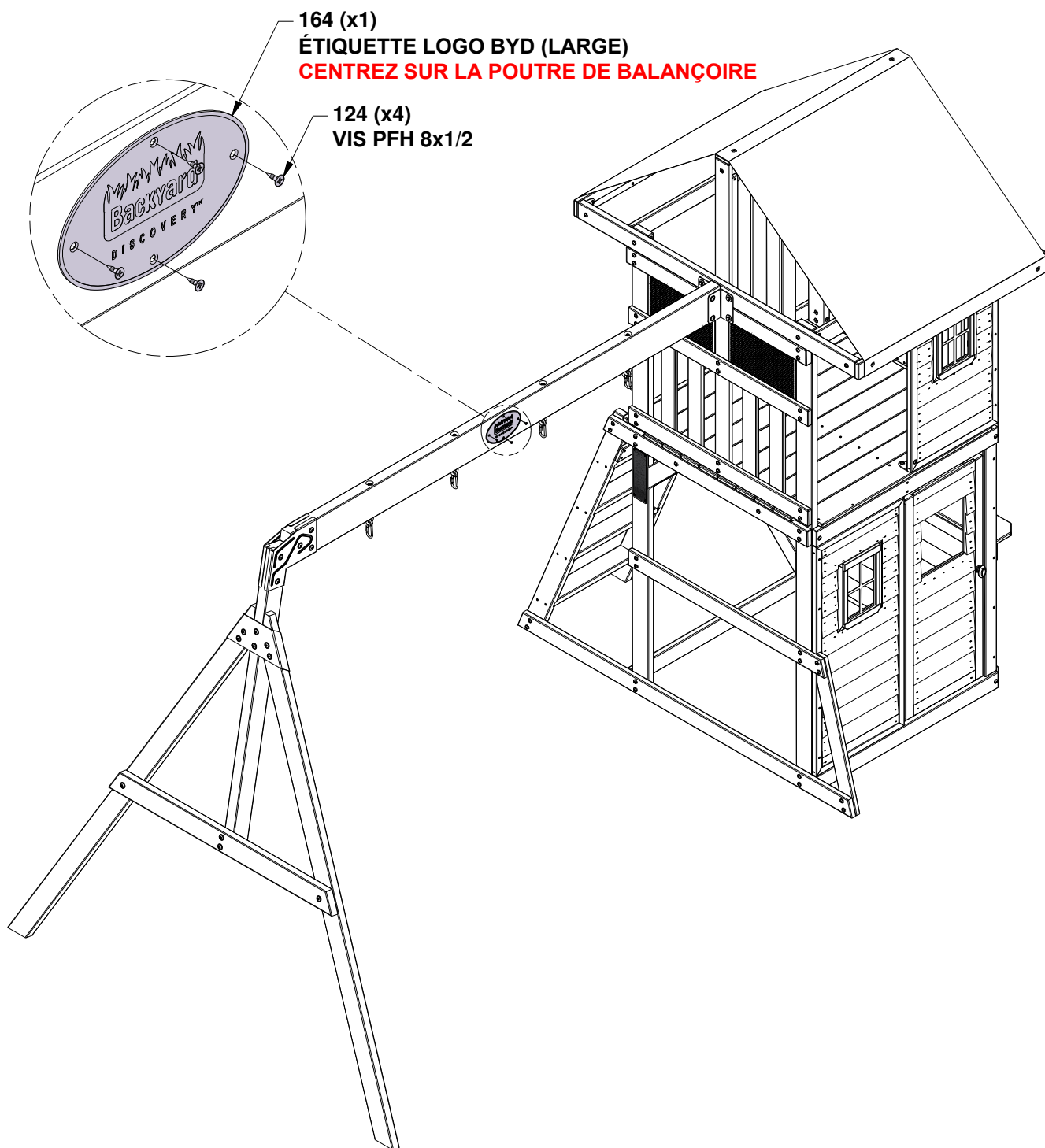


ÉTAPE 30 - ASSEMBLAGE DE FORT

QTÉ	N° DE PIÈCE	DESCRIPTION
4	H100124	VIS PFH 8x1/2



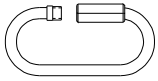
A100164 ÉTIQUETTE LOGO BYD (LARGE)
(x1)



ÉTAPE 31 - ASSEMBLAGE DE FORT



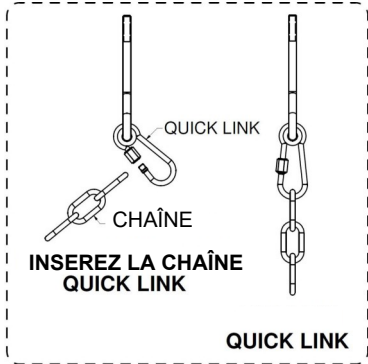
A100087 CHAÎNE À CORDE VERT 51.25"
(x4)



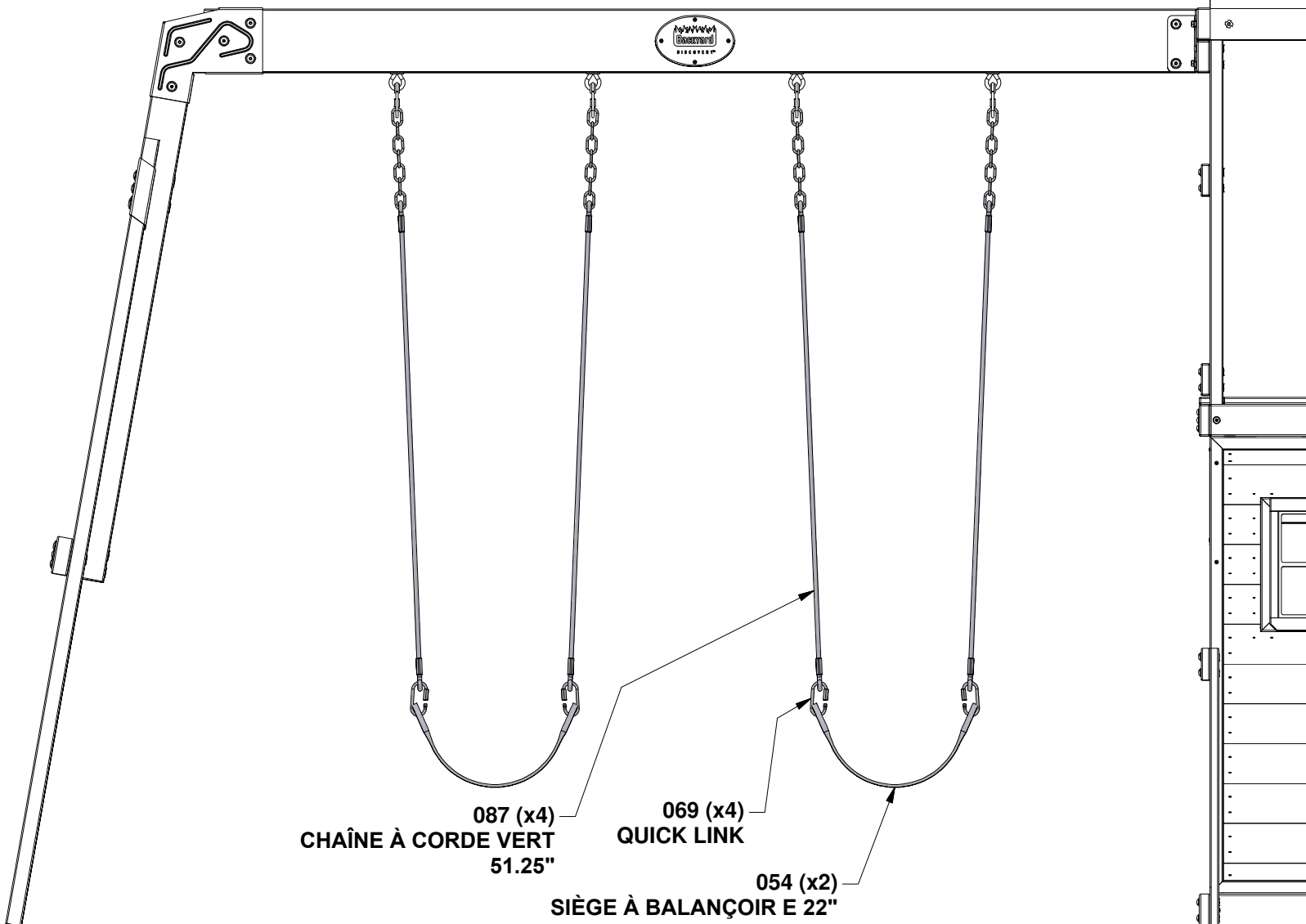
A100069 QUICK LINK
(x4)



A6P00054 SIÈGE À BALANÇOIR E 22"
(x2)

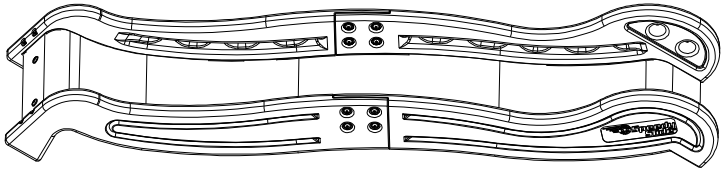


LORS DE L'INSTALLATION DES BALANÇOIRES, IL EST EXIGÉ DE COUPER AUTOUR DE LA BOUCLE DE CHAÎNE QUI PERMETTENT L'INFÉRIEUR DU SIÈGE DE BALANÇOIRE (LORS D'UNE PERSONNE SOIT ASSIS) D'ÊTRE NE PLUS QU'À 35CM DU SOL.



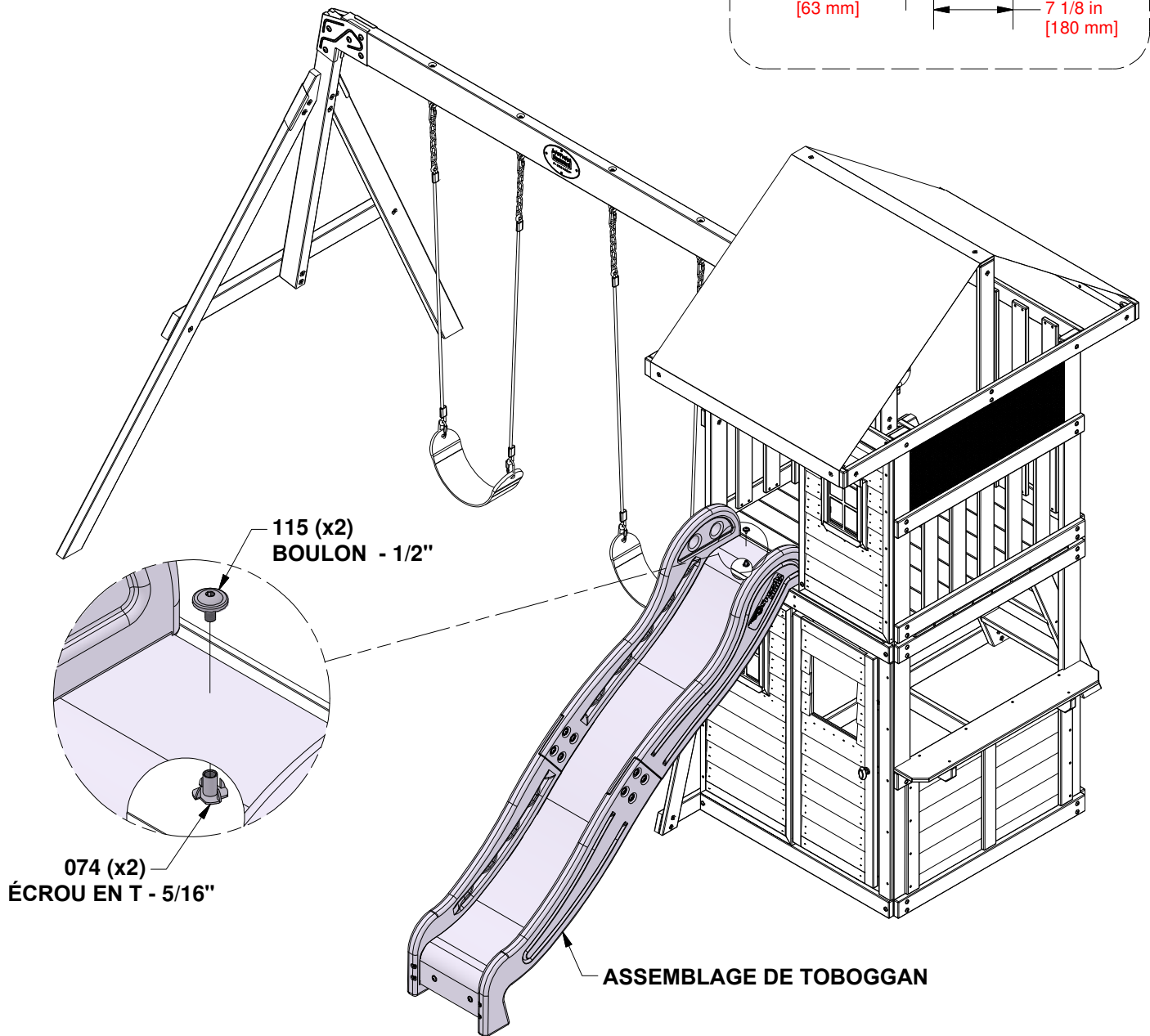
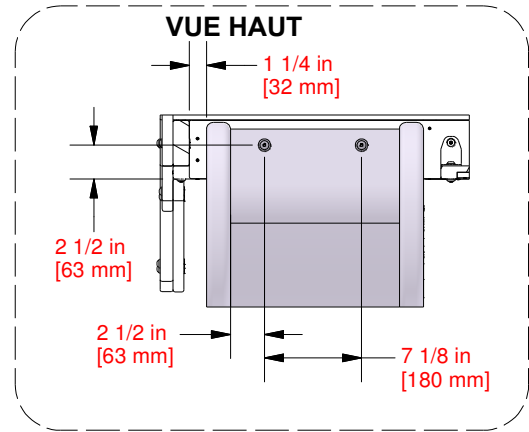
ÉTAPE 32 - ASSEMBLAGE DE FORT

QTÉ	N° DE PIÈCE	DESCRIPTION
2	H100074	ÉCROU EN T 5/16
2	H100115	BOULON WH 5/16x1/2



ASSEMBLAGE DE TOBOGGAN

CENTREZ LA GLISSIÈRE DANS L'OUVERTURE EN UTILISANT LES DIMENSIONS MONTRÉES. PERCEZ (2) DES TROUS 3/8" [10mm] À TRAVERS LE LIT DE GLISSIÈRE & LE PONT POUR LE MATÉRIEL.

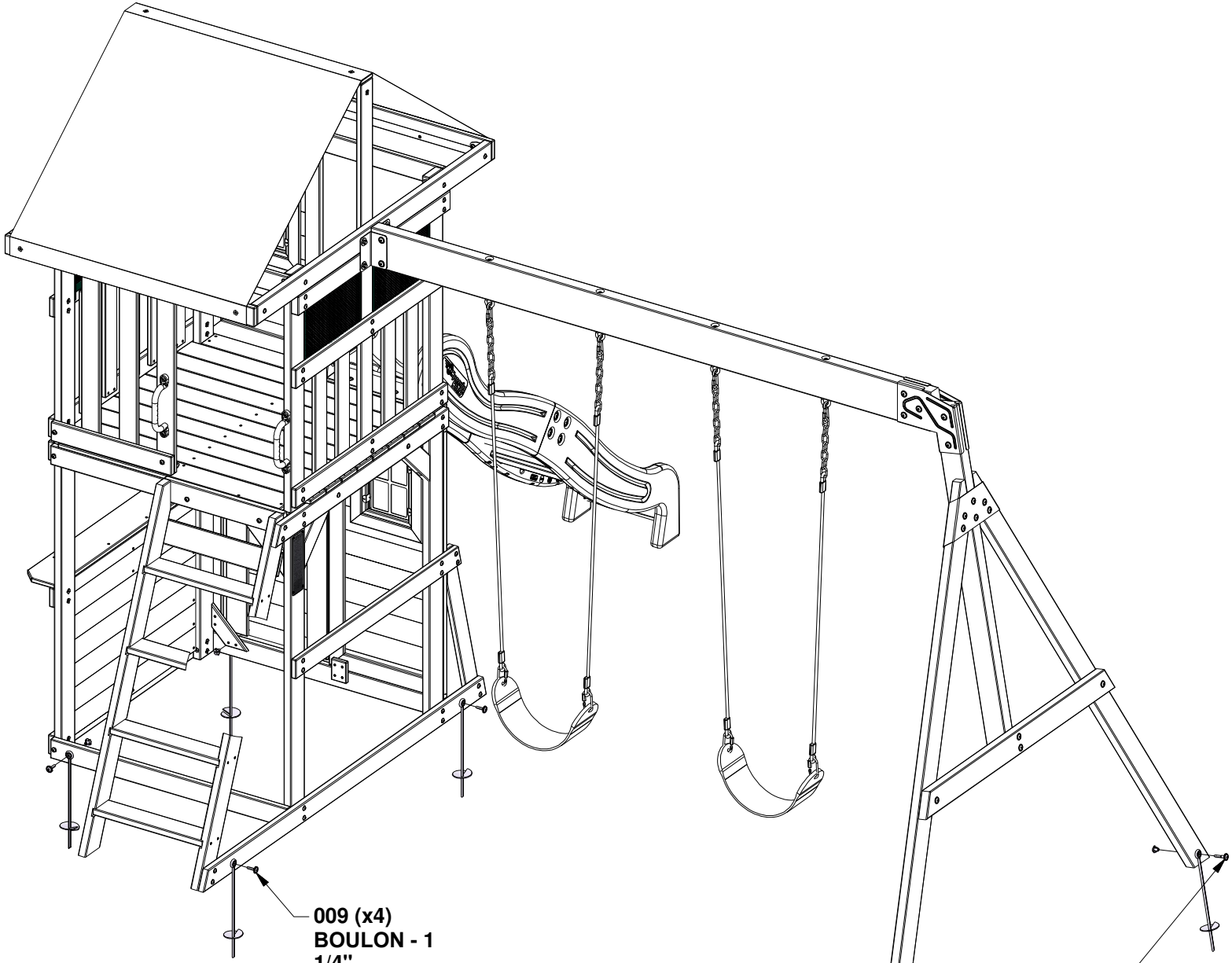


ÉTAPE 33 - ASSEMBLAGE DE FORT



A100178 PIQUET FOREUSE
(x6)

QTÉ	N° DE PIECE	DESCRIPTION
4	H100009	BOULON WH 5/16x1 1/4
2	H100011	BOULON WH 5/16x1 3/4
6	H100074	ÉCROU EN T 5/16



009 (x4)
BOULON - 1
1/4"

**ENROULEZ LES PIQUETS FOREUSES AU SOL
OÙ INDIQUÉ.**

**FOREZ UN TROU à 10mm POUR LA
QUINCAILLERIE EN UTILISANT LE PIQUET
COMME NIVEAU**

074 (x6)
ÉCROU EN T - 5/16"

011 (x2)
BOULON - 1
3/4"

178 (x6)
PIQUET FOREUSE