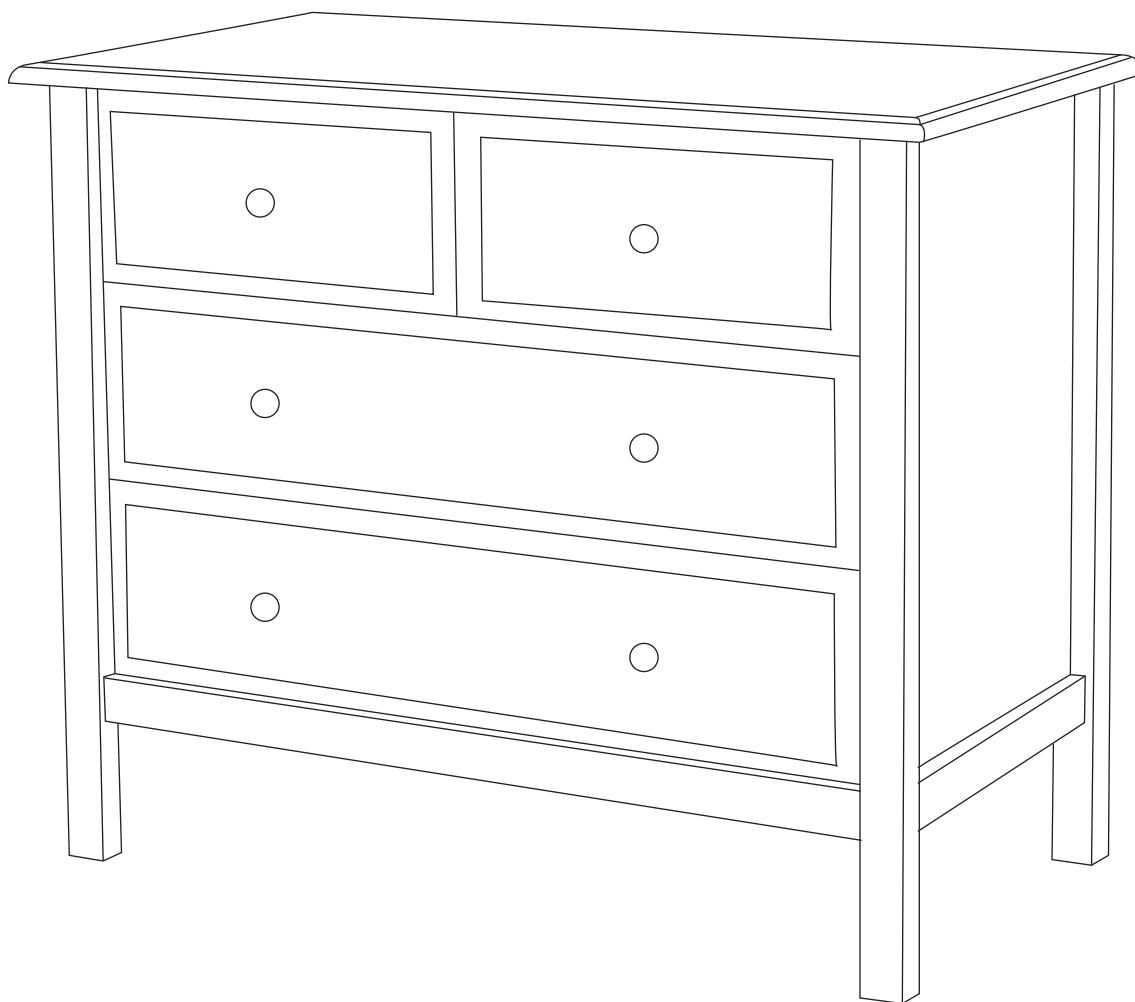


Item# 4355

 DAVINCI

**Autumn 4-Drawer Dresser**  
**Commode à 4 tiroirs Autumn**

**Assembly Instructions**  
**Manuel d'assemblage**



Thank you for purchasing a *DaVinci* nursery product! To ensure safe use of your product, please follow these assembly instructions closely. If you are missing parts or have any questions, please visit our website at [www.davincibaby.com/support](http://www.davincibaby.com/support).

For assembly, use the Allen wrench if it is included in the hardware box. We also recommend using a Phillips head screwdriver (not included) to complete assembly. Please do not substitute parts or use power screwdrivers. Our pieces are made from natural woods. Due to the nature of wood, some variation in color, grain, or texture is to be expected.

We hope you and your growing family enjoy our product.

With thanks,  
DaVinci

*Nous vous remercions de votre achat d'un produit pour tout-petits DaVinci! Pour assurer une utilisation sans risque du produit, veuillez suivre attentivement ces directives d'assemblage. Si des pièces manquent ou si vous avez des questions, veuillez visiter notre site Web à l'adresse [www.davincibaby.com/support](http://www.davincibaby.com/support).*

*Pour l'assemblage, utilisez la clé Allen si c'est fournie dans la boîte de quincaillerie. Nous vous recommandons aussi d'utiliser un tournevis à tête cruciforme (non fourni) pour terminer l'assemblage. Veuillez ne pas remplacer les pièces par des pièces similaires ni utiliser de tournevis électriques. Nos pièces sont faites de bois naturels. De par sa nature, le bois peut présenter des variations de couleur, de grain ou de texture.*

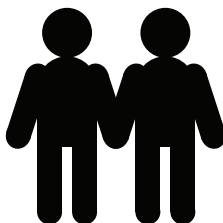
*Nous espérons que vous et votre famille grandissante aimerez notre produit.*

*Un grand merci,  
DaVinci*

---

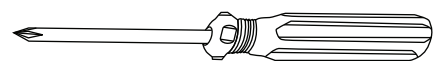
**\* You will need two people to assemble this 4 drawer dresser.**

*\* Deux personnes sont nécessaires pour assembler ce commode à 4 tiroirs.*



**\* Tools Needed (not included)**

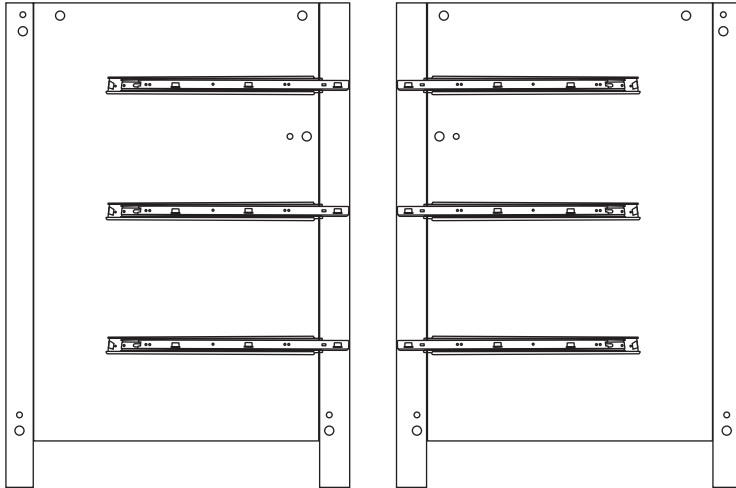
**\* Outils requis (non inclus)**



Phillips screwdriver  
Tournevis cruciforme

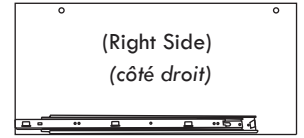
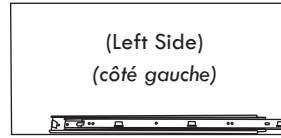
# PARTS • PIÈCES

Not to Scale/Pas à l'échelle



**A-1. Right Side Panel**  
A-1. Panneau latéral droit

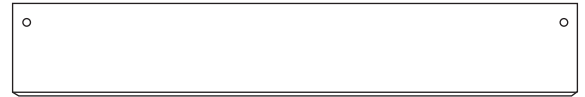
**B-1. Left Side Panel**  
B-1. Panneau latéral gauche



**C-2. Drawer Divider Panel**  
C-2. Panneau de division des tiroirs



**D. Middle Support Panel**  
D. Panneau de support du milieu



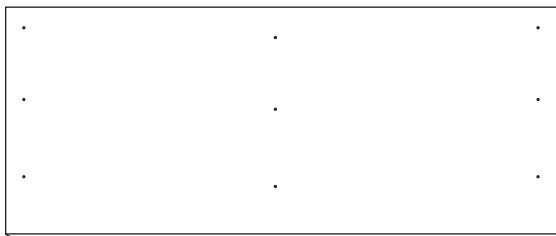
**J-1. Top Rear Support Rail**  
J-1. Traverse de support arrière supérieure



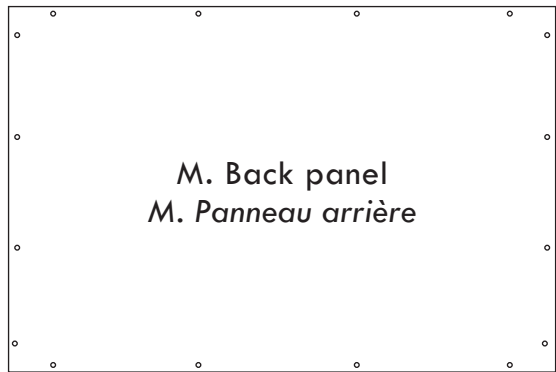
**J-2. Bottom Rear Support Rail**  
J-2. Traverse de support arrière inférieure



**K. Front Bottom Support Rail**  
K. Traverse de support avant inférieure



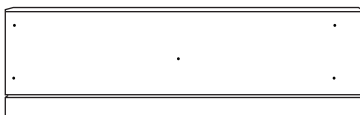
**L-1. Top Panel**  
L-1. Dessus



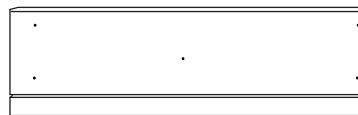
**M. Back panel**  
M. Panneau arrière



**P-2. Small Drawer Back Panel (2)**  
P-2. Panneau arrière de petit tiroir (2)



**OL-2. Small Left Drawer Front Panel**  
OL-2. Panneau avant de petit tiroir de gauche



**OR-2. Small Right Drawer Front Panel**  
OR-2. Panneau avant de petit tiroir de droite



**Q-1. Small Drawer Bottom Panel (2)**  
Q-1. Panneau de fond de petit tiroir (2)



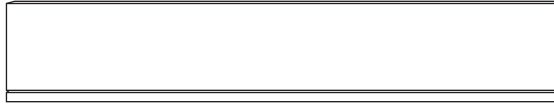
RR-2. Large Right  
Drawer Panel (4)  
RR-2. Panneau de droite  
de grand tiroir (4)



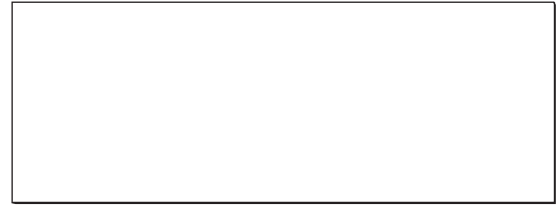
RL-2. Large Left  
Drawer Panel (4)  
RL-2. Panneau de gauche  
de grand tiroir (4)



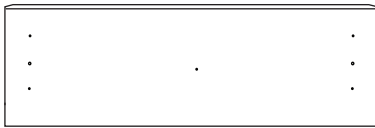
S-2. Large Drawer Front Panel (2)  
S-2. Panneau avant de grand tiroir (2)



T-2. Large Drawer Back Panel (2)  
T-2. Panneau arrière de grand tiroir (2)



U-1. Large Drawer Bottom Panel (2)  
U-1. Panneau de fond de grand tiroir (2)



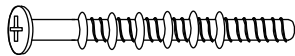
V-1. Finished Small Drawer Front Panel (2)  
V-1. Façade de petit tiroir de finition (2)



W-1. Finished Large Drawer Front Panel (2)  
W-1. Façade de grand tiroir de finition (2)

## HARDWARE • ACCESSOIRES DE MONTAGE

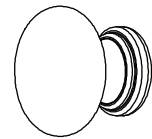
Bolts in Actual Size/Boulons (taille réelle)



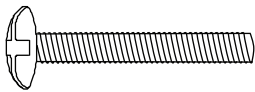
H1. Cam bolt (14)  
H1. Boulon de came (14)



H2. Cam lock (14)  
H2. Verrou de came (14)



H3. Knob (6)  
H3. Poignée (6)



H4. 1-1/4" Knob screw (6)  
H4. Vis de poignée  
de 3,2 cm (1-1/4 po) (6)



H5. 9/16" Phillips head screw (32)  
H5. Vis à tête cruciforme de  
1,4 cm (9/16 po) (32)



H6. 1-1/4" Phillips head screw (33)  
H6. Vis à tête cruciforme de  
3,2 cm (1-1/4 po) (33)



H12. Wood dowel (12)  
H12 Goujon de bois (12)



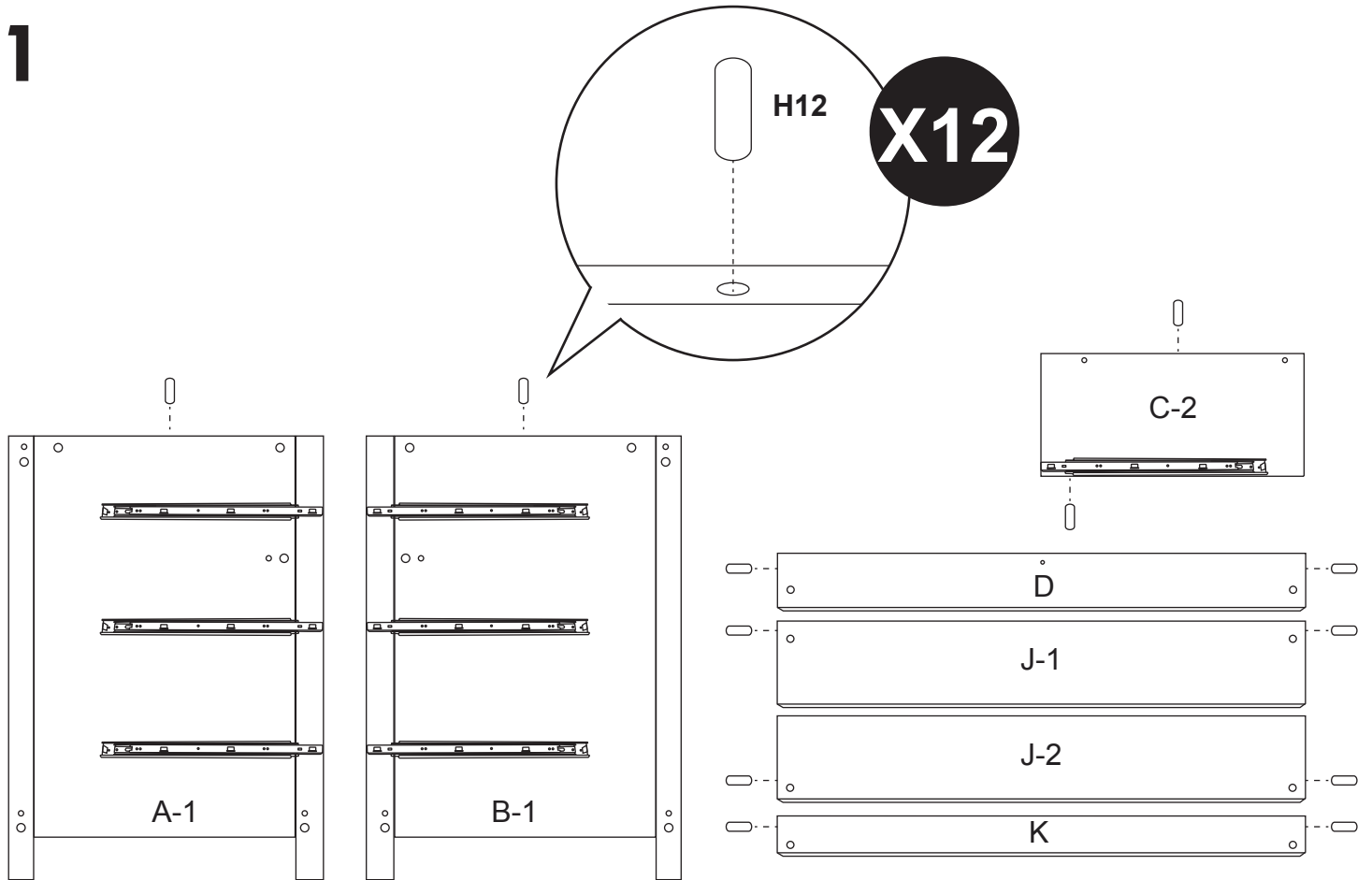
H13. 0.8 x 2 cm wood dowel (8)  
H13. 0,8 x 2 cm Goujon de bois (8)



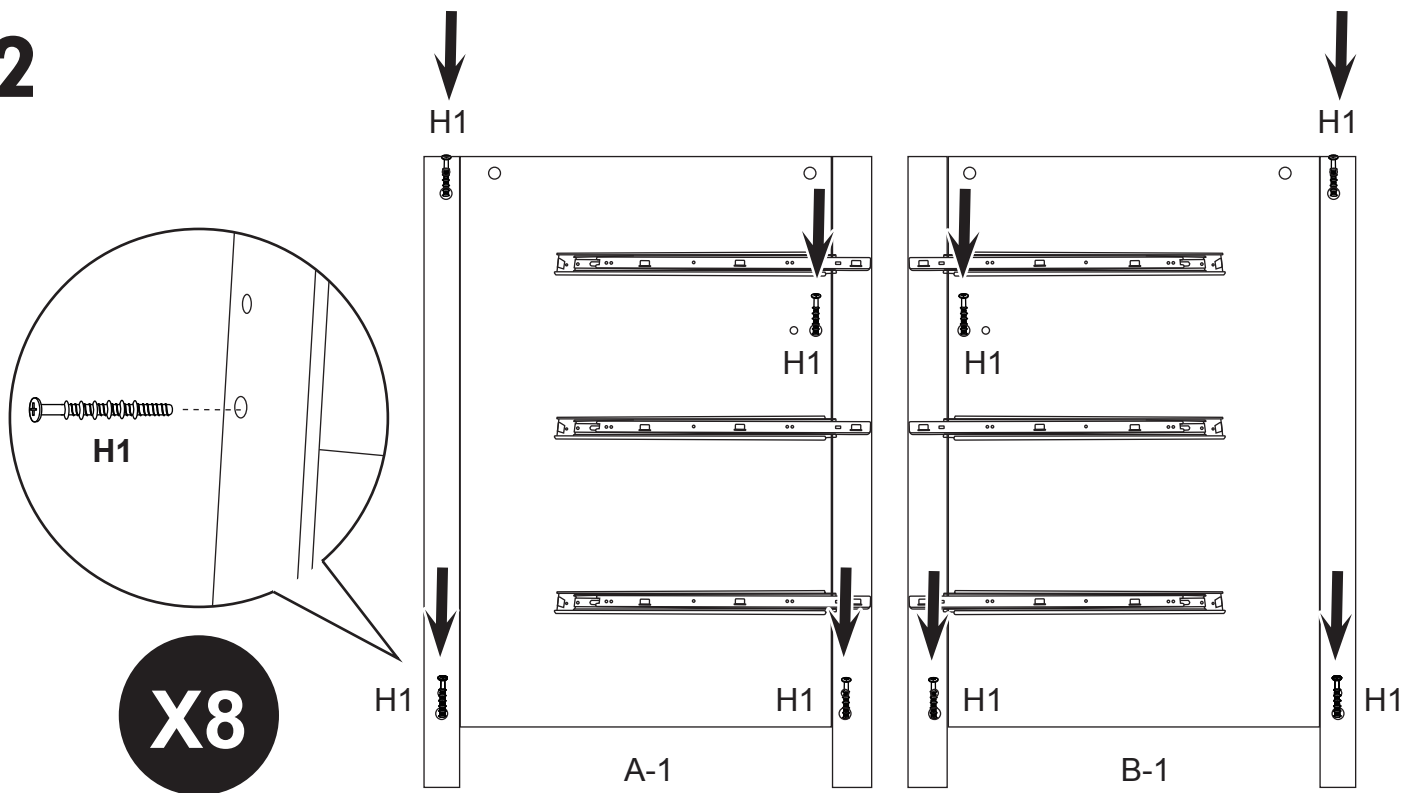
H14. 3/4" Phillips headscrew (16)  
H14. Vis à tête cruciforme  
de 1,9 cm (3/4 po) (16)

— ASSEMBLY INSTRUCTIONS • INSTRUCTIONS D'ASSEMBLAGE —

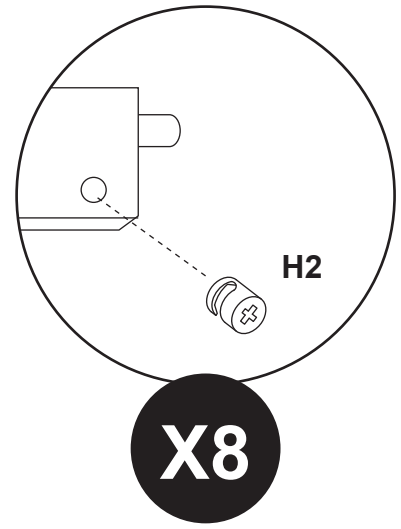
1



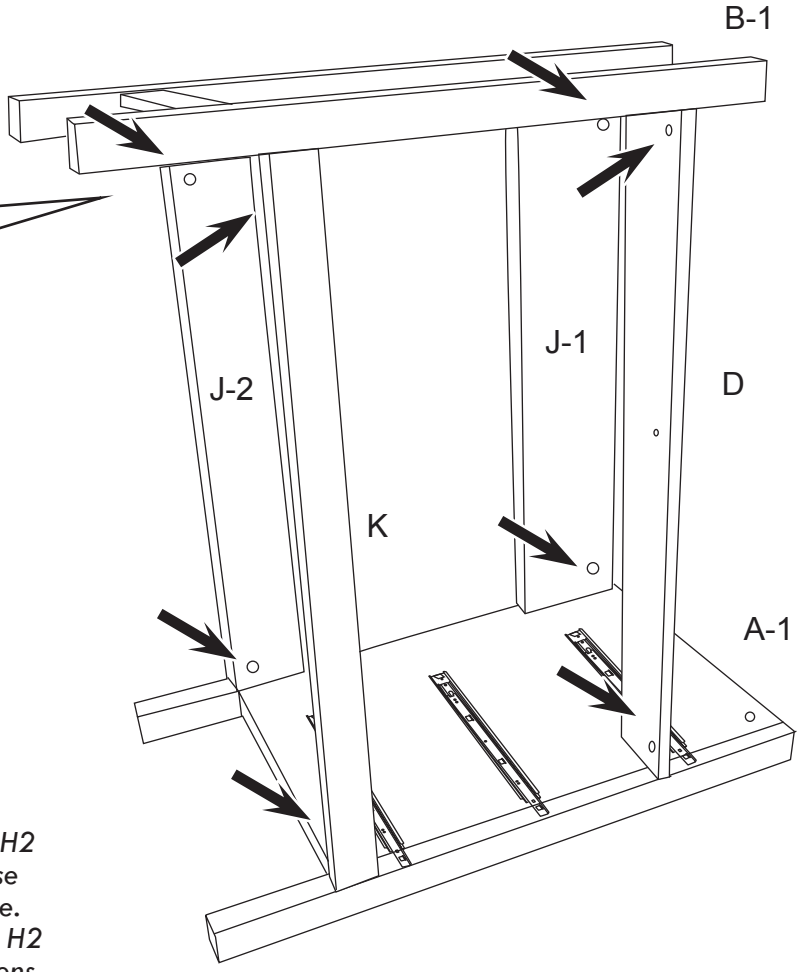
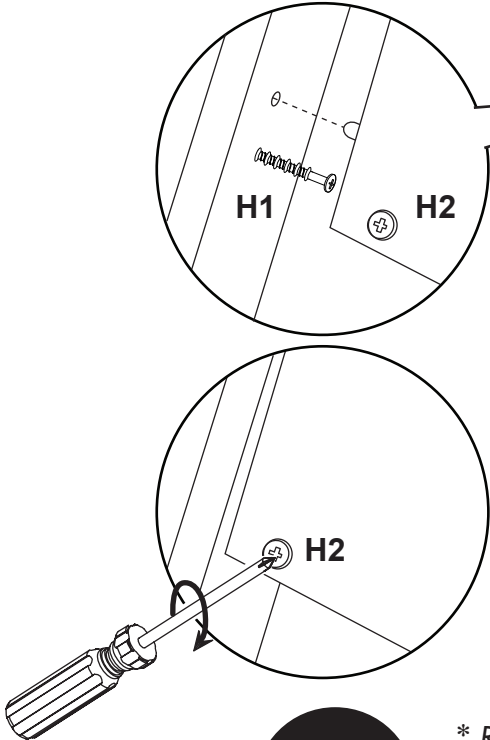
2



# 3

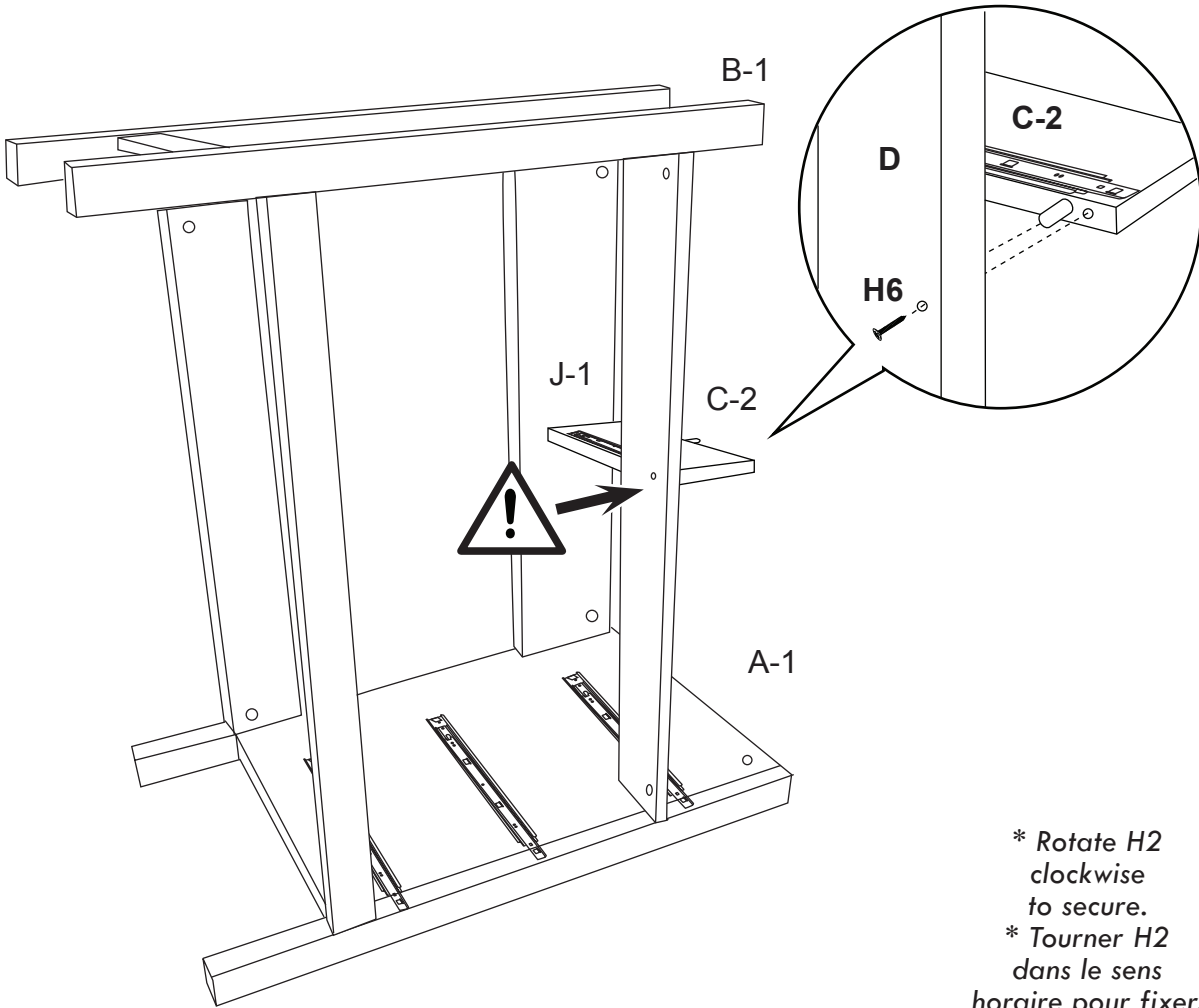


# 4



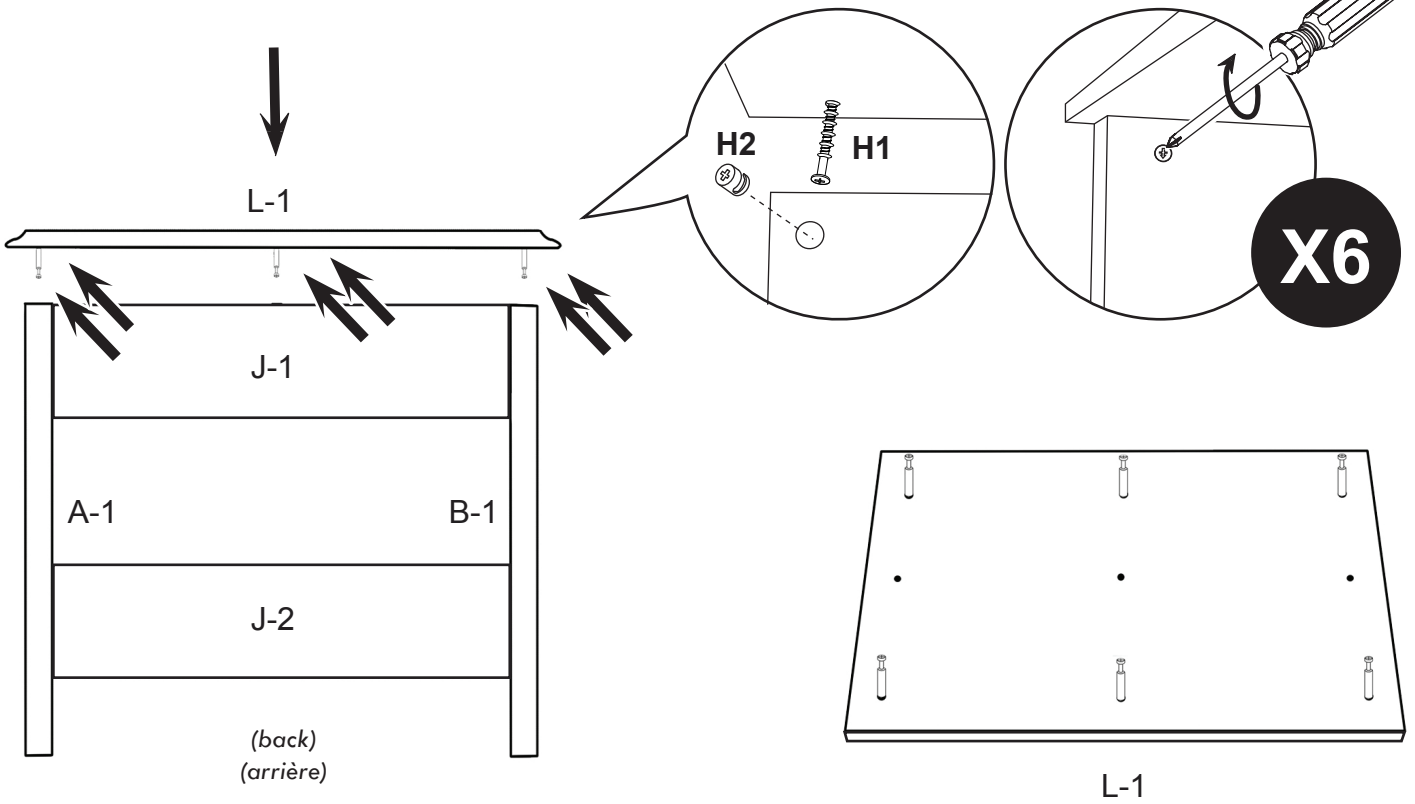
\* Rotate H2 clockwise to secure.  
\* Tourner H2 dans le sens horaire pour fixer.

# 5

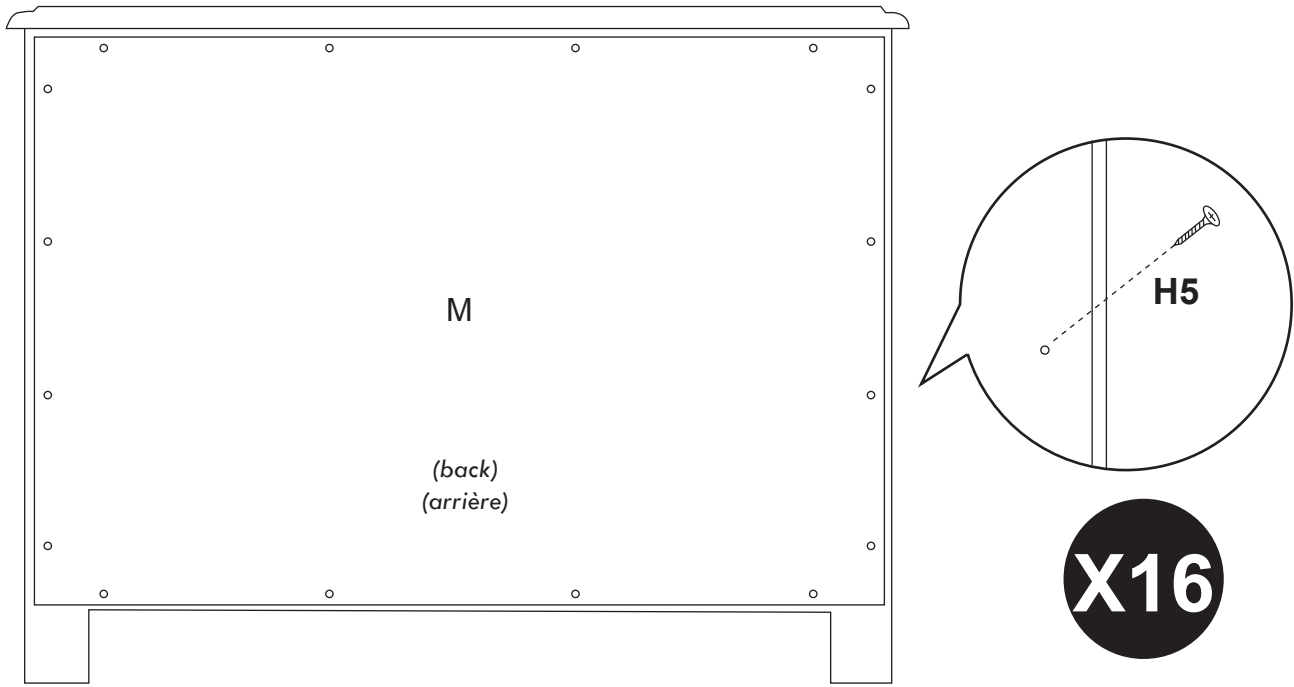


# 6

\* Rotate H2 clockwise to secure.  
\* Tourner H2 dans le sens horaire pour fixer.



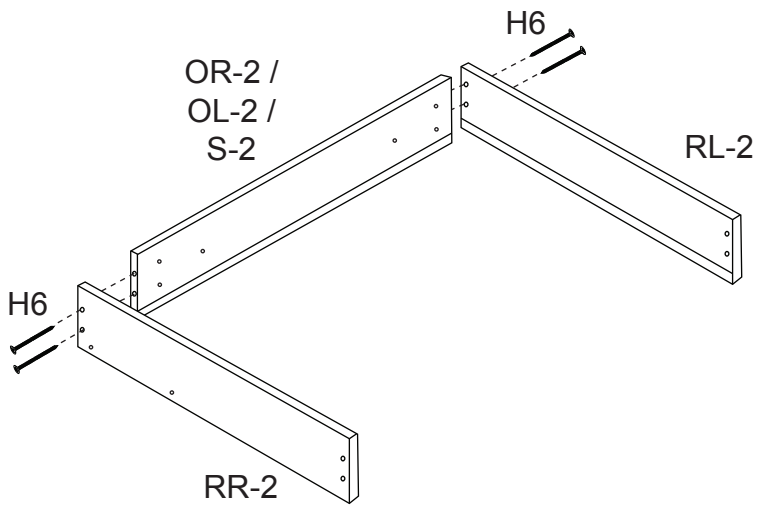
# 7



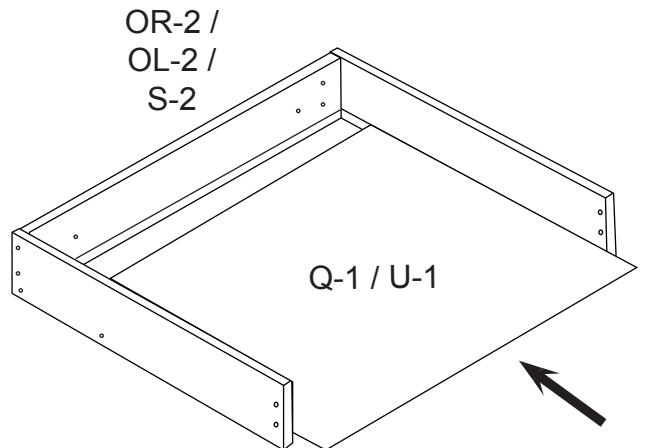
# 8

## DRAWER ASSEMBLY INSTRUCTIONS INSTRUCTIONS D'ASSEMBLAGE DES TIROIRS

### 8a

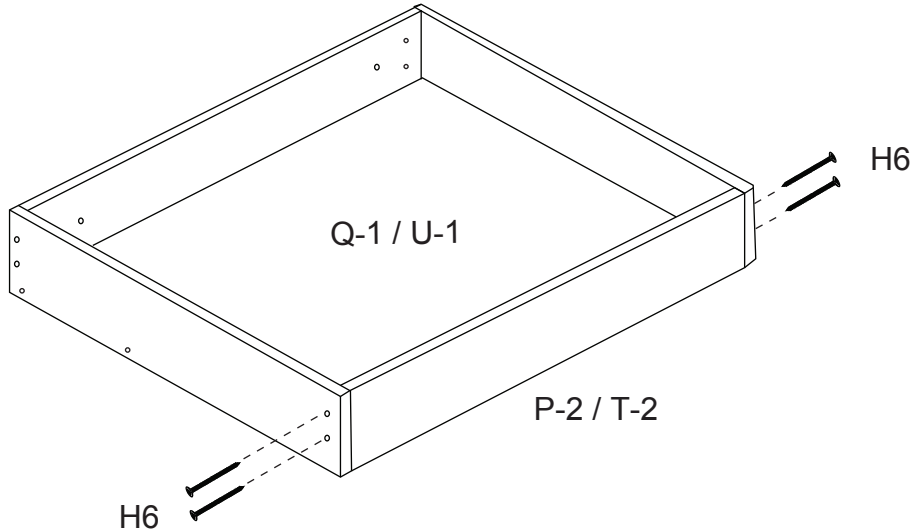


### 8b.

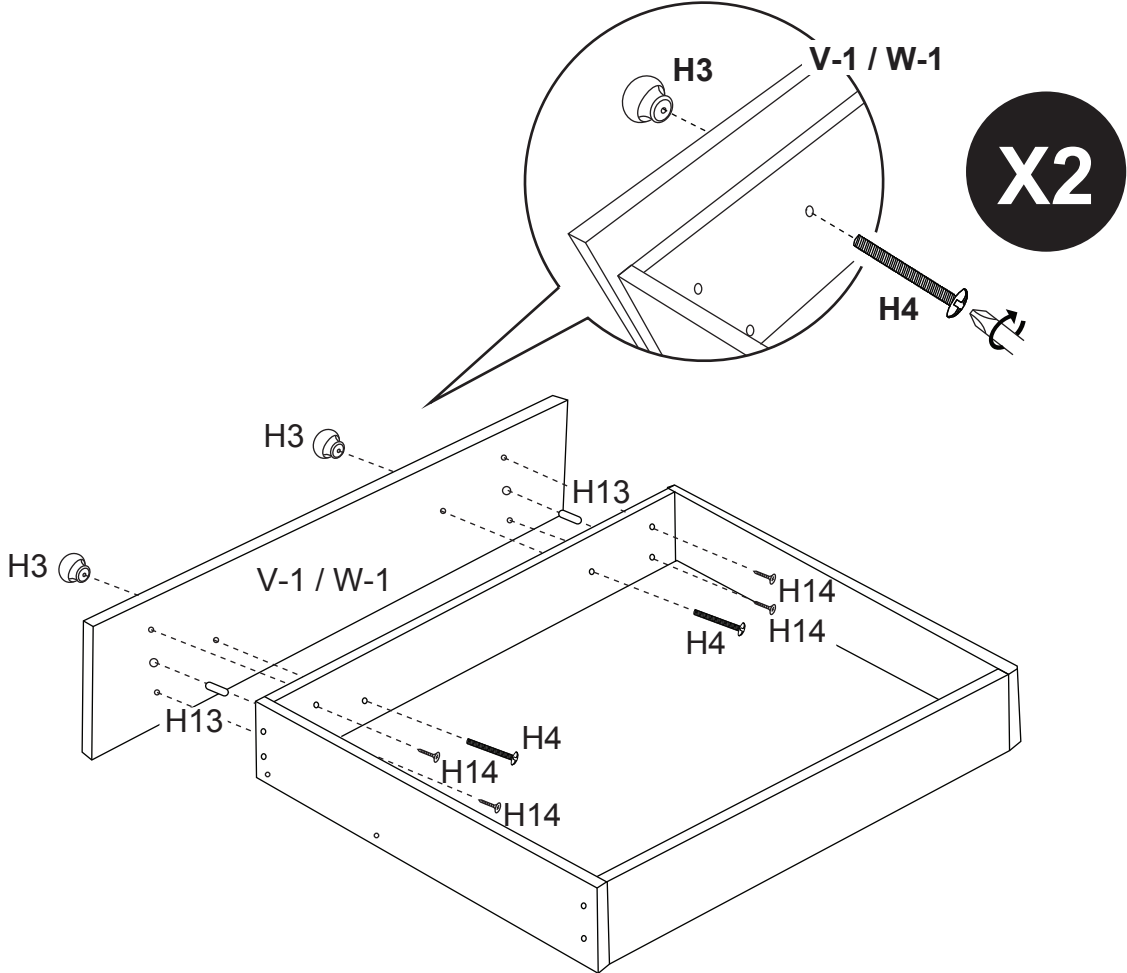




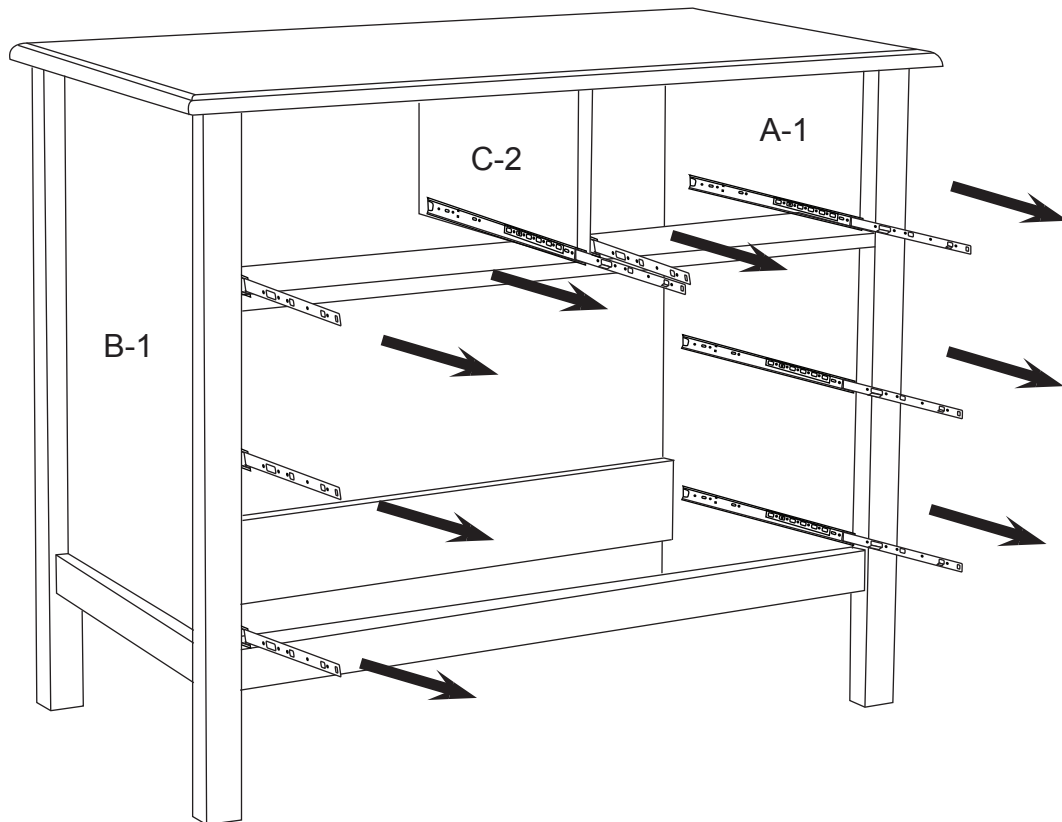
**8c.**



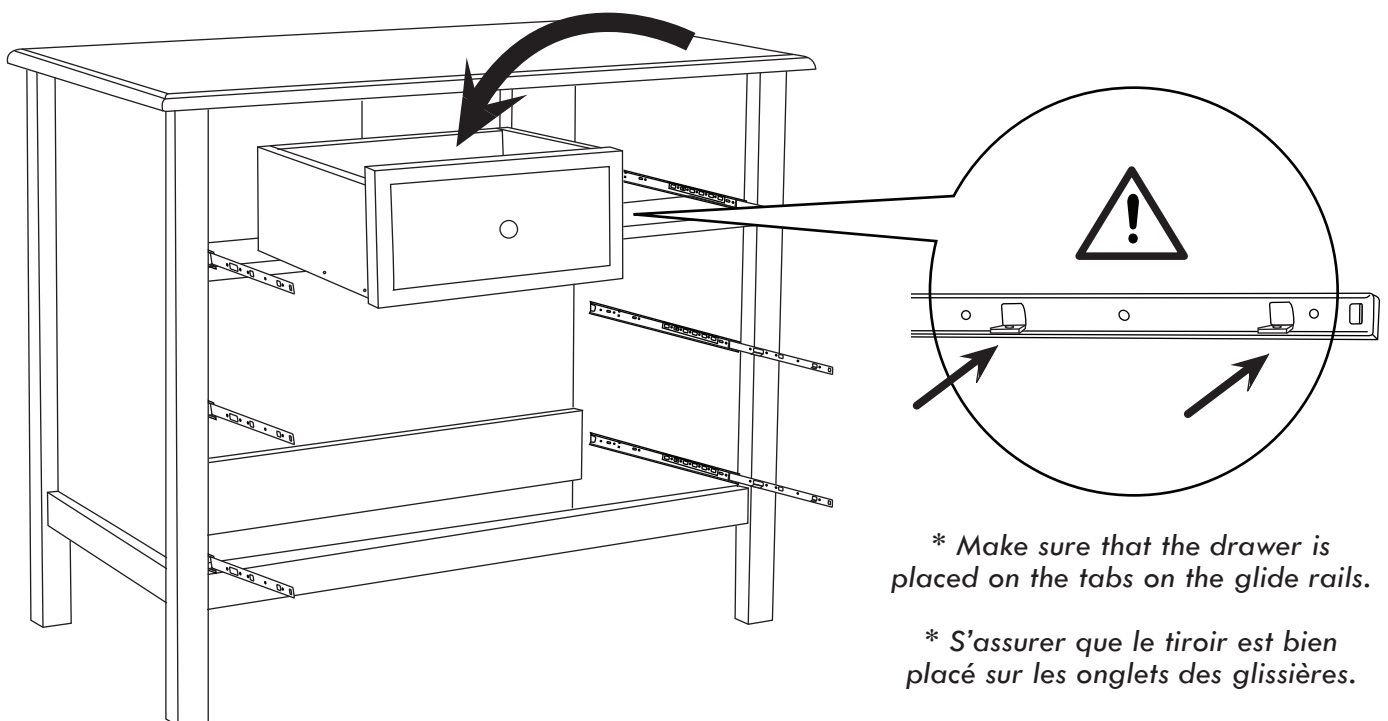
**8d.**



8e.



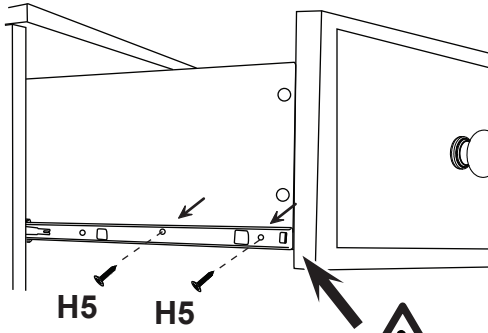
8f.



## 8g.

\* Screw the 9/16" wood screw (H5) in the pre-drilled holes on the drawer side panels.

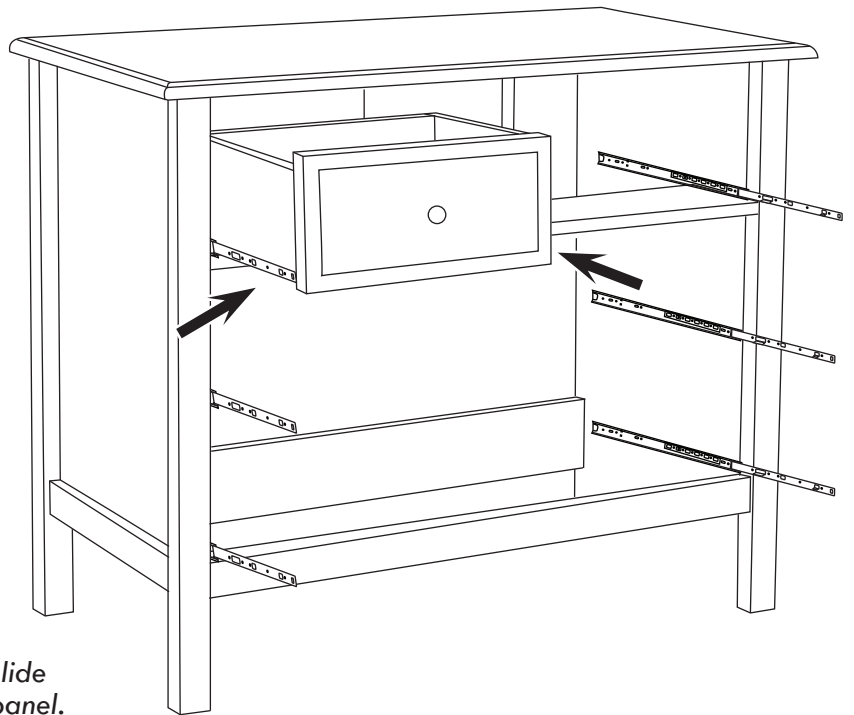
\* Visser les vis à bois de 1,4 cm (9/16 po) (H5) dans les avant-trous des côtés du tiroir.



**X2**

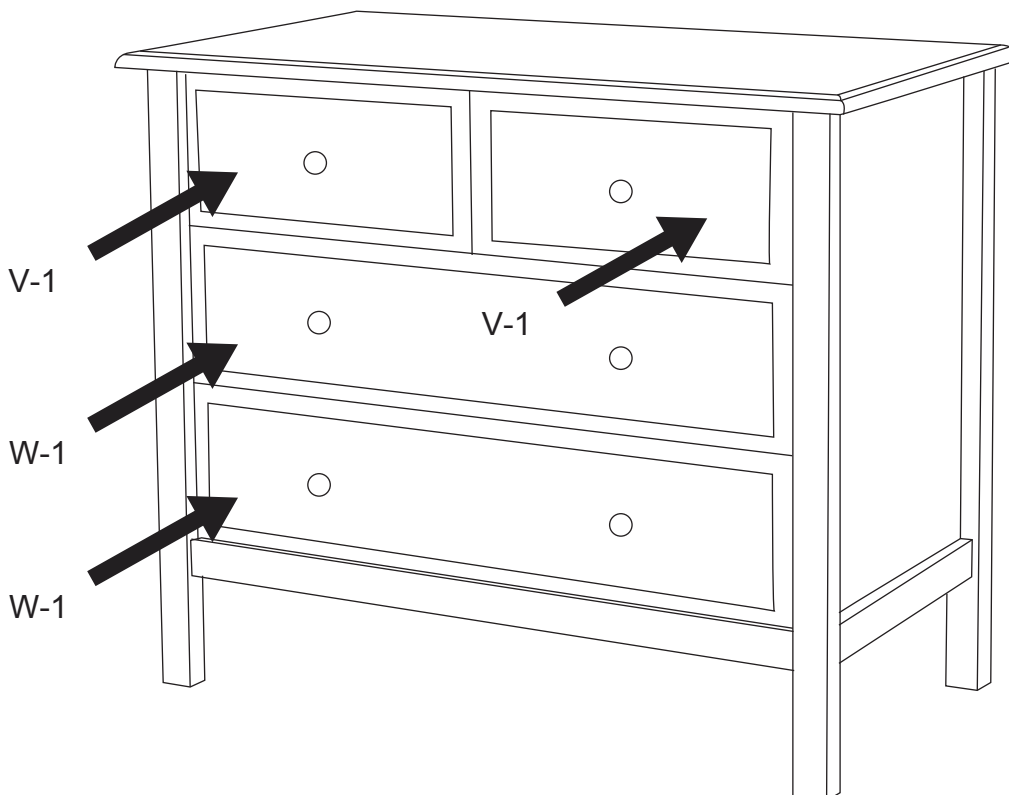
\* Make sure that the glide touch the drawer front panel.

\* S'assurer que la glissière touche le panneau avant du tiroir.



**DO NOT OVERTIGHTEN THE SCREWS.  
NE PAS TROP SERRER LES VIS.**

## 8h.

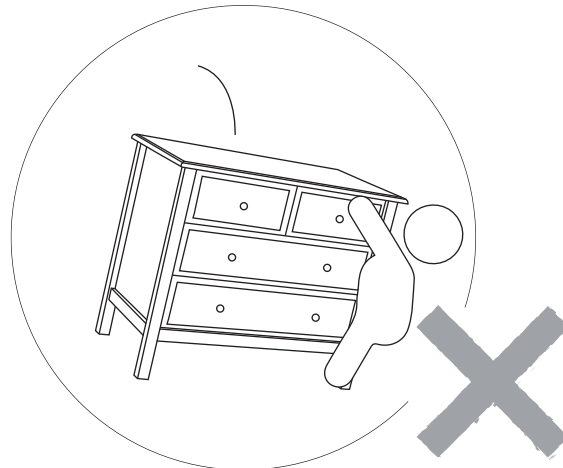
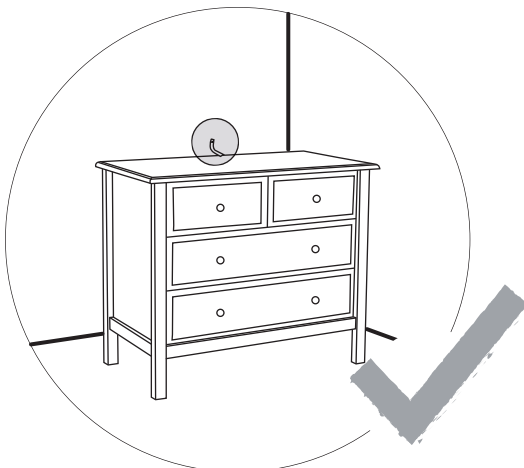


# 9

## ANTI-TIP KIT INSTALLATION

## INSTALACIÓN DEL KIT CONTRA VOLCAMIENTOS

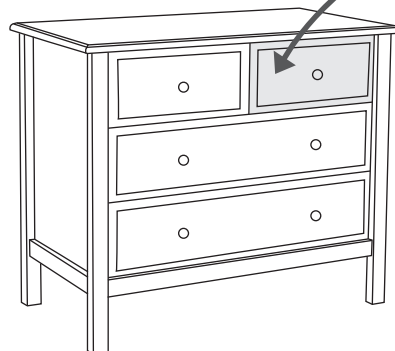
## INSTALLATION DE LA TROUSSE ANTI-BASCULEMENT



Children have died from furniture tipover. To reduce the risk of furniture tipover, ALWAYS install tip over restraint provided.

Han muerto niños al volcarse los muebles. Para reducir el riesgo de que se vuelque un mueble, SIEMPRE instale la sujeción contra volcamientos incluida.

Des enfants sont morts lors du basculement de meubles. Pour réduire le risque de basculement des meubles, veillez à TOUJOURS installer le dispositif de retenue fourni.



### HARDWARE actual size

### HERRAJE tamaño real

### MATÉRIEL taille actuelle



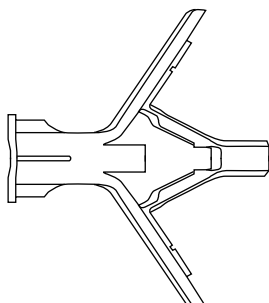
**X 1**

For wall  
Para la pared  
Pour le mur



**X 1**

For dresser  
Para la cómoda  
Pour la commode



**X2**

**X 1**

For drywall  
Para tablaroca  
Pour une cloison en plâtre



**X 1**

## EN

**Find your wall material and follow steps to attach the anti-tip kit to your wall.**

Drywall or plaster with available wood stud:

- Mark the attachment point with a pencil, 1" to 2" (25-50 mm) below top of dresser, positioned over a wood stud.
- Drill 1/8-inch (3 mm) diameter pilot hole into the wood stud, on the pencil mark.
- Following the appropriate pictogram instructions on the following pages, drive the screw with washer through the textile strap and tighten screw firmly into the wood.

Drywall without available wood stud:

- Mark the attachment point with a pencil, 1" to 2" (25-50 mm) below top of dresser.
- Drill 3/8-inch (9 mm) diameter hole through the wall, on the pencil mark.
- Drive the plastic anchor into the hole, using a hammer if needed.
- Following the appropriate pictogram instructions on the following pages, drive the screw with washer through the textile strap and tighten screw firmly into the plastic anchor in the wall. Do not over-tighten.

**If your wall material is not listed here, or if you have any questions, consult your local hardware store.**

## ES

**Determine el material de la pared y siga los pasos para instalar el kit anti-volcamientos en la pared.**

Tablaroca o panel de yeso con remache de madera disponible:

- Marque el punto de sujeción con un lápiz, 25-50 mm (1-2 pulgada) bajo la parte superior de la cómoda, posicionado sobre un remache de madera.
- Taladre un agujero guía de 3 mm (1/8 pulgada) de diámetro en el remache de madera, sobre la marca hecha con el lápiz.
- Siguiendo las instrucciones correspondientes del pictograma en las páginas siguientes, instale el tornillo con arandela a través de la tira textil y apriete el tornillo firmemente en la madera.

Tablaroca sin remache de madera disponible:

- Marque el punto de sujeción con un lápiz, 25-50 mm (1-2 pulgada) bajo la parte superior de la cómoda.
- Taladre un agujero guía de 9 mm (3/8 pulgada) de diámetro en la pared, sobre la marca hecha con el lápiz.
- Instale la fijación de plástico en el agujero, usando un martillo si es necesario.
- Siguiendo las instrucciones correspondientes del pictograma en las páginas siguientes, instale el tornillo con arandela a través de la tira textil y apriete el tornillo firmemente en la fijación de plástico en la pared. No apriete en exceso.

**Si no aparece indicado aquí el material de la pared, o si tiene alguna pregunta, consulte con su ferretería local.**

## FR

**Trouvez votre propre matériau mural et suivez les étapes pour fixer la trousse anti-basculement à votre mur.**

Cloison sèche et en plâtre avec montants en bois :

- Marquez le point de fixation à l'aide d'un crayon à une distance de 25 à 50 mm (1 à 2 po) sous le dessus de la commode, placé sur un montant en bois.
- Percez un avant-trou d'un diamètre de 3 mm (1/8 po) dans le montant en bois, sur la marque de crayon.
- Suivez les instructions sous forme de pictogramme correspondantes figurant sur les pages suivantes, insérez la vis et la rondelle dans la sangle de tissu, puis vissez fermement la vis dans le montant en bois.

Cloison sèche sans montant en bois :

- Marquez le point de fixation à l'aide d'un crayon à une distance de 25 à 50 mm (1 à 2 po) sous le dessus de la commode.
- Percez un avant-trou d'un diamètre de 9 mm (3/8 po) dans le montant en bois, sur la marque de crayon.
- Insérez l'ancrage en plastique dans le trou, à l'aide d'un marteau au besoin.
- Suivez les instructions sous forme de pictogramme correspondantes figurant sur les pages suivantes, insérez la vis et la rondelle dans la sangle de tissu, puis vissez fermement dans l'ancrage en plastique du mur. Ne serrez pas excessivement.

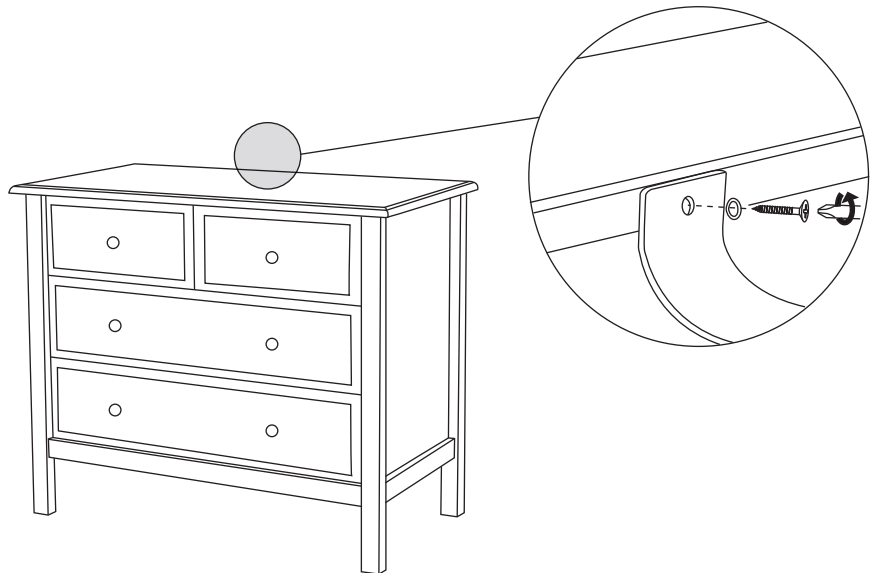
**Si le matériau de votre mur ne figure pas dans la liste ci-dessus, ou si vous avez des questions, adressez-vous à votre fournisseur local.**

## 9a

Fasten strap to back of dresser.

Fije la tira en la parte posterior de la cómoda.

Fixez la sangle à l'arrière de la commode.

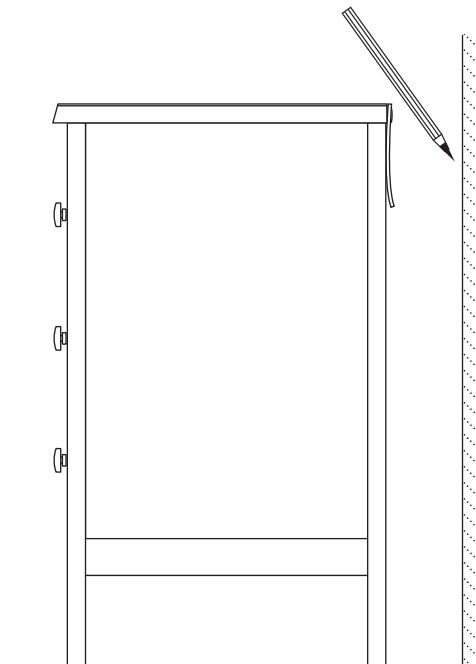


## 9b

Mark spot on wall 1-2" (25-50mm) below the top of the dresser.

Marque el punto en la pared a 25-50 mm (1-2 pulgada) debajo de la parte superior de la cómoda.

Marquez le point sur le mur à une distance de 25 à 50 mm (1 à 2 po) sous le dessus de la commode.



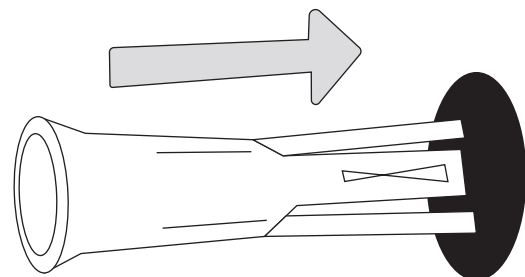
## 9c

Follow the "Find Your Wall Material" instructions on the previous page. Drill a 3/8" (9 mm) hole and insert plastic anchor into hole (if needed).

Siga las "Instrucciones según el tipo de material de la pared" en la página anterior.

Taladre un agujero de 9 mm (3/8 pulgada) e inserte la fijación de plástico en el agujero (si es necesario).

Trouvez votre matériau mural et suivez les instructions portant sur le « Type de matériau du mur » de la page ci-dessus. Percez un trou de 9 mm (3/8 po) et insérez l'ancrage en plastique dans le trou (au besoin).

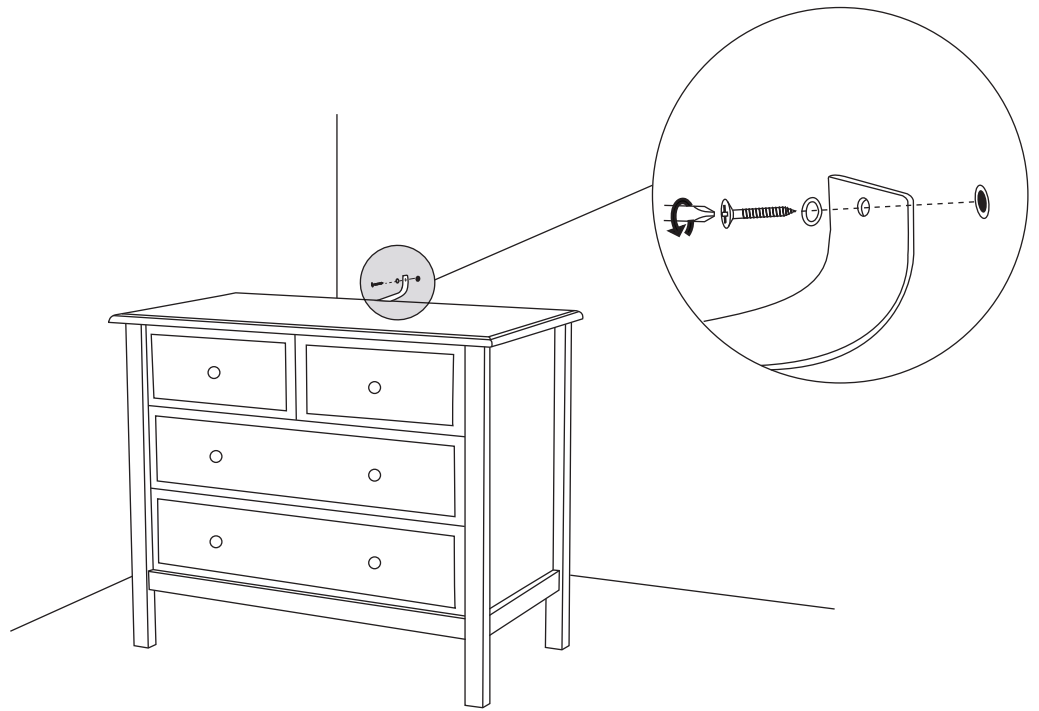


# 9d

Fasten strap/bracket by screwing into plastic anchor or wood stud.

Fije la tira/el soporte atornillando en la fijación de plástico o el remache de madera.

Fixez la sangle/le support par vissage dans l'ancrage de plastique ou le montant en bois.



# 9e

Complete!

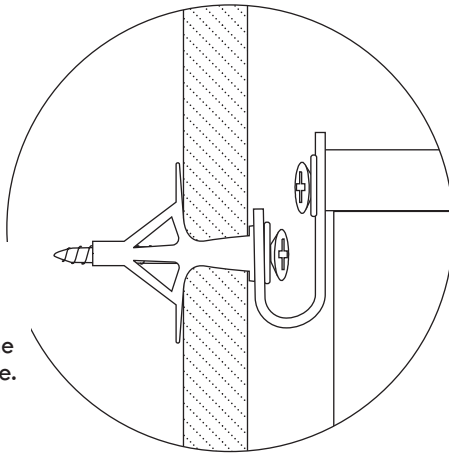
¡Listo!

C'est terminé!

\* Drywall without available wood stud.

\* Tablaroca sin remache de madera disponible.

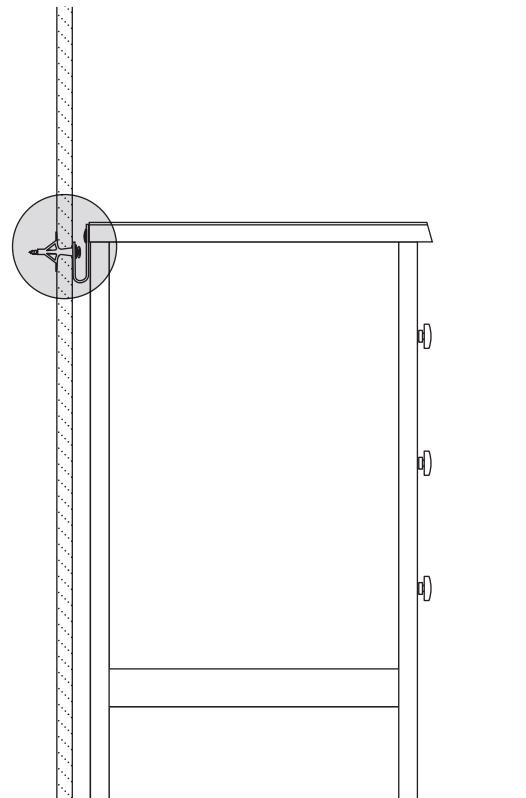
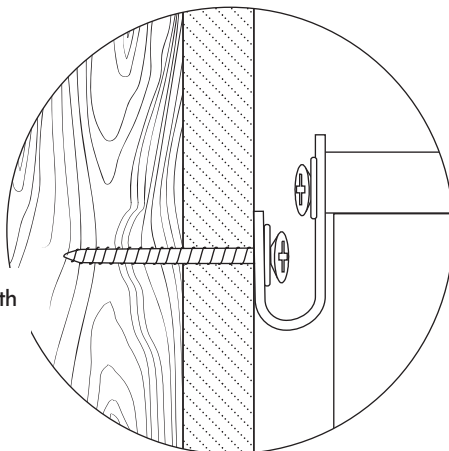
\* Cloison sèche sans montant en bois.



\* Drywall or plaster with available wood stud.

\* Tablaroca o panel de yeso con remache de madera disponible.

\* Cloison sèche et en plâtre avec montants en bois.





**Finish  
Terminé**

**READ ALL INSTRUCTIONS BEFORE USING THE PRODUCT. KEEP THE INSTRUCTIONS FOR FUTURE USE.** Recheck all screws and bolts to be sure they are fastened securely. **Do not overtighten.**

**LISEZ ATTENTIVEMENT TOUTES LES INSTRUCTIONS AVANT D'UTILISER CE PRODUIT. CONSERVER CES INSTRUCTIONS POUR UN USAGE ULTÉRIEUR.** Procéder à une nouvelle vérification des vis et des boulons pour vous assurer qu'ils sont bien fixés. **Ne pas trop serrer.**

**CHANGER TRAY IS NOT INCLUDED, SOLD SEPARATELY. CHANGER TRAY M0219 IS RECOMMENDED.**

**LA TABLE À LANGER N'EST PAS INCLUSE. ELLE EST VENDUE SÉPARÉMENT. IL EST RECOMMANDÉ D'UTILISER LA TABLE À LANGER M0219.**

**KEEP THIS MANUAL IN A SAFE PLACE FOR FUTURE REFERENCE.  
GARDER CE MANUEL EN LIEU SÛR POUR UN USAGE ULTÉRIEUR.**

## **IMPORTANT:**

As with all infant and baby furniture, it is important to check fasteners, screws, and bolts periodically for tightness. Parents should ensure a safe environment for their children by checking the furniture regularly before placing a child in the product.

## **IMPORTANT :**

Comme pour tous les meubles de nourrissons et de bébés, il est important de vérifier périodiquement le serrage des attaches, des vis et des boulons. Les parents doivent procurer un environnement sécuritaire à leur enfant en vérifiant régulièrement le meuble avant de placer l'enfant sur celui-ci.



**ONE YEAR LIMITED WARRANTY:**

We will replace any missing parts at the time of purchase or any defective item within a one year period from the date of original purchase. Please keep your receipt so that we may process your warranty request. This warranty only covers new units with original packaging and ownership, and is not transferable. It does not cover any used, secondhand or demo models.

This warranty does not cover any damaged or defective parts that result from installation and assembly, normal wear and tear, abuse, negligence, improper use or alteration to the finish, design, and hardware of the crib. The specific legal rights of this warranty may vary from state to state. Some states do not allow any exclusion or limitation of incidental damages. Some states do not allow limitation on how long an implied warranty lasts.

**GARANTIE LIMITÉE D'UN AN :**

Nous remplacerons toute pièce manquant au moment de l'achat ou tout article défectueux au cours de la période de garantie d'un an à compter de la date initiale de l'achat. Veuillez conserver votre reçu de caisse pour le traitement de votre demande de garantie. Cette garantie ne couvre que les produits neufs avec leur emballage original. Elle ne couvre que leur propriétaire initial et n'est pas transférable. Elle ne couvre pas les produits usagés, d'occasion ou de démonstration.

Cette garantie ne couvre pas les pièces endommagées ou défectueuses en raison de leur installation et leur assemblage, l'usure normale, les abus, les négligences, les utilisations incorrectes ni l'altération du fini, du style et des accessoires de quincaillerie du lit. Les droits particuliers rattachés à cette garantie peuvent varier d'une juridiction à une autre. Certaines juridictions interdisent l'exclusion ou la limitation des dommages indirects et ne permettent pas de limiter la durée d'une garantie implicite.

**Storage:**

- Pine woods exchange moisture with the air adjusting to major changes in room temperature and humidity. Therefore, it is best to place your furniture away from heating or air-conditioning vents.
- Sunlight is not friendly to solid wood furniture and prolonged direct exposure to harsh sunlight can discolor the finish. Be careful not to place your furniture in direct sunlight for extended periods of time. As with all your fine furniture, blot up spills immediately.

**Rangement :**

- Le bois de pin échange de l'humidité avec l'air en s'adaptant aux principaux changements de température et d'humidité ambiante. Il est donc préférable d'éloigner ce meuble des bouches de chaleur et de climatisation.
- Les rayons du soleil ne font pas bon ménage avec les meubles en bois massif et une exposition prolongée à la lumière directe du soleil risque de décolorer le fini. Prenez garde de ne pas laisser votre meuble directement au soleil pendant un temps prolongé. Comme pour tous les meubles précieux, épongez immédiatement toute éclaboussure.

**Care and Cleaning:**

- Do not scratch or chip the finish. Do not use abrasive chemicals for cleaning. Clean with mild soap on a damp, soft rag. Rinse and dry thoroughly. If you ever refinish this furniture, be sure to use only a non-toxic finish specified for children's products. If you choose to refinish this furniture, the warranty will be voided.

**Entretien et nettoyage :**

- Évitez d'égratigner ou d'écailler le fini. N'utilisez pas des nettoyants abrasifs. Nettoyez le meuble avec du savon doux sur un chiffon non rugueux. Rincez et séchez-le complètement. Si vous devez refaire la finition de ce meuble, assurez-vous d'utiliser un fini non toxique conçu pour les meubles pour enfants. Si vous entreprenez de refinir ce meuble, sa garantie sera annulée.

Registering your product is even easier than before.  
You can register your product on our website at :  
**[www.davincibaby.com/registrations](http://www.davincibaby.com/registrations)**

IF YOU WOULD LIKE TO ORDER  
REPLACEMENT OR MISSING PARTS  
PLEASE VISIT US AT:  
**[WWW.DAVINCIBABY.COM/PARTS](http://WWW.DAVINCIBABY.COM/PARTS)**

OR YOU CAN CONTACT US BY MAIL:  
**DAVINCI**  
**8700 REX RD., PICO RIVERA, CA 90660**  
**(323) 768-0183**  
**[www.davincibaby.com](http://www.davincibaby.com)**

*L'enregistrement de votre produit est plus facile que jamais. Veuillez  
l'enregistrer sur notre site Web à :*  
**[www.davincibaby.com/registrations](http://www.davincibaby.com/registrations)**

*POUR COMMANDER DES PIÈCES DE RECHANGE OU  
MANQUANTES, VISITEZ-NOUS À :*  
**[WWW.DAVINCIBABY.COM/PARTS](http://WWW.DAVINCIBABY.COM/PARTS)**

*OU CONTACTEZ-NOUS PAR LA POSTE :*  
**DAVINCI**  
**8700 REX RD., PICO RIVERA, CA 90660**  
**(323) 768-0183**  
**[www.davincibaby.com](http://www.davincibaby.com)**

