

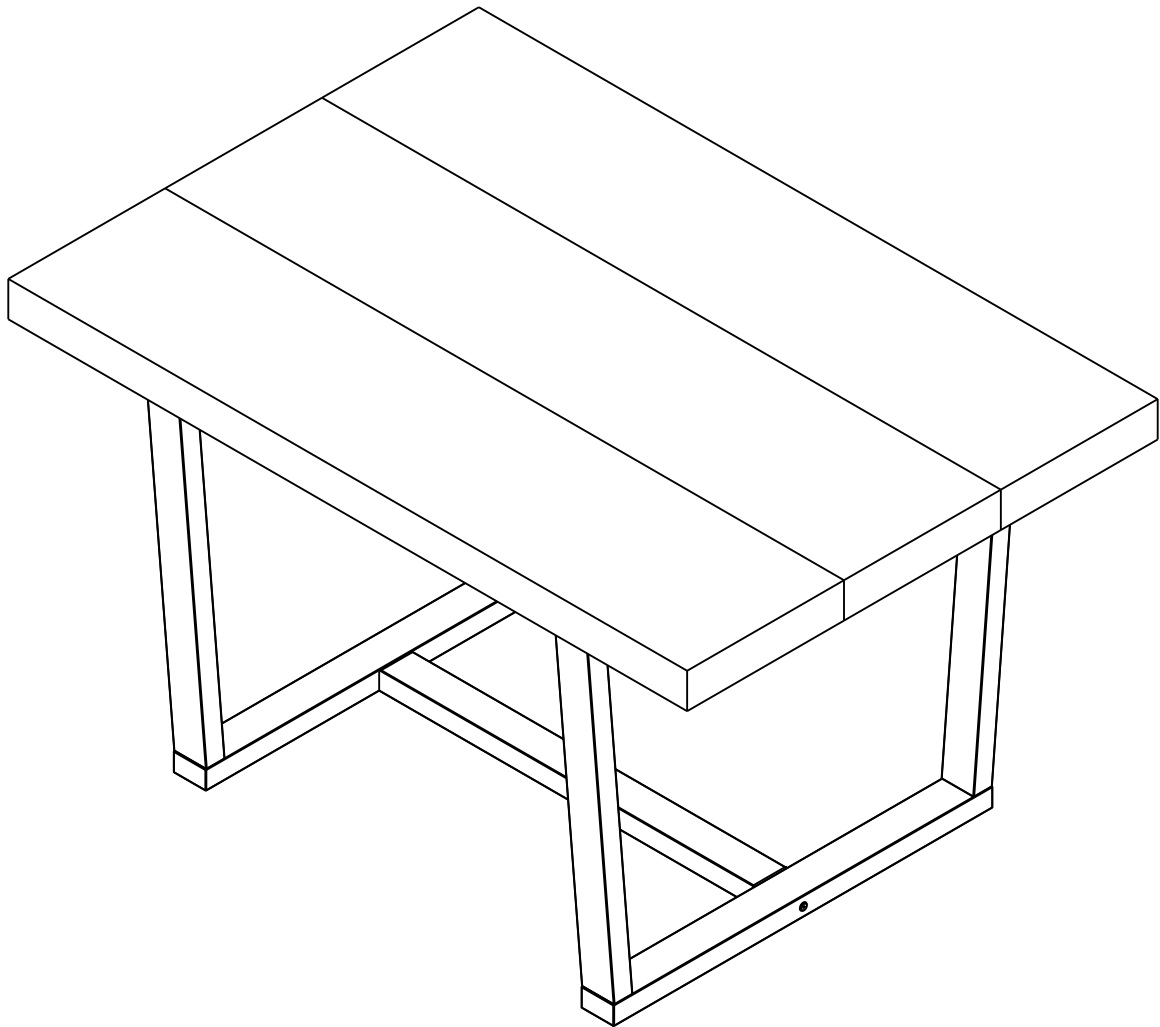
WALKER EDISON

TM

Durango Distressed Wood Dining Table

SKU# TW52DSW

LOT: AAYYWW-XXX

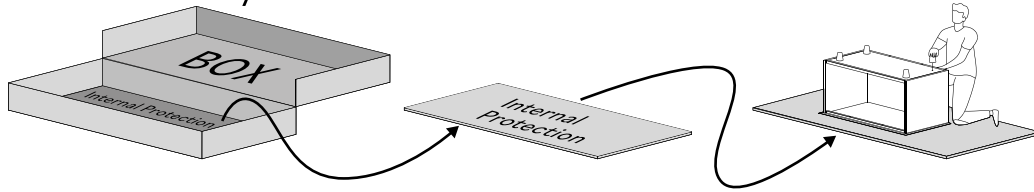


For Residential Use Only

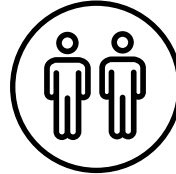
Please visit our website for the most current instructions, assembly tips, report damage, or request parts. www.walkeredison.com

WE Time to get started

Set up a clean and soft workplace to avoid damage during assembly. You can use the box and internal protections as a cover. It also helps to double-check if you have got all the pieces and parts before diving into the assembly.



**Estimated time
for assembly**



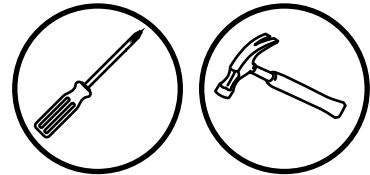
**People recommended
for assembly**

Make it a team effort!
Grab a friend for quicker,
easier assembly.

2 People Build

Tools Needed

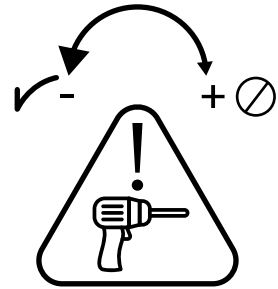
Grab a Phillips head screwdriver and a hammer to conquer this assembly.



Use power tools with caution

This furniture is made of Solid Wood and Composite Wood, soft materials. If you choose to use power tools, set it to the slower setting. Be careful! Power tools can cause cracking or damage to the furniture, they can also damage the hardware if misused.


Power tool damages are not covered by the Walker Edison warranty.




Scan to get assembly tips and help!

WE Parts List

| Part Number | Description | Quantity |
|-------------|---------------------|----------|
| 1 | Foot Post | 4 |
| 2 | Lower Batten | 2 |
| 3 | Upper Batten | 2 |
| 4 | Lower Center Batten | 1 |
| 5 | Upper Support Rail | 2 |
| 6 | Side Top Panel | 2 |
| 7 | Center Top Panel | 1 |

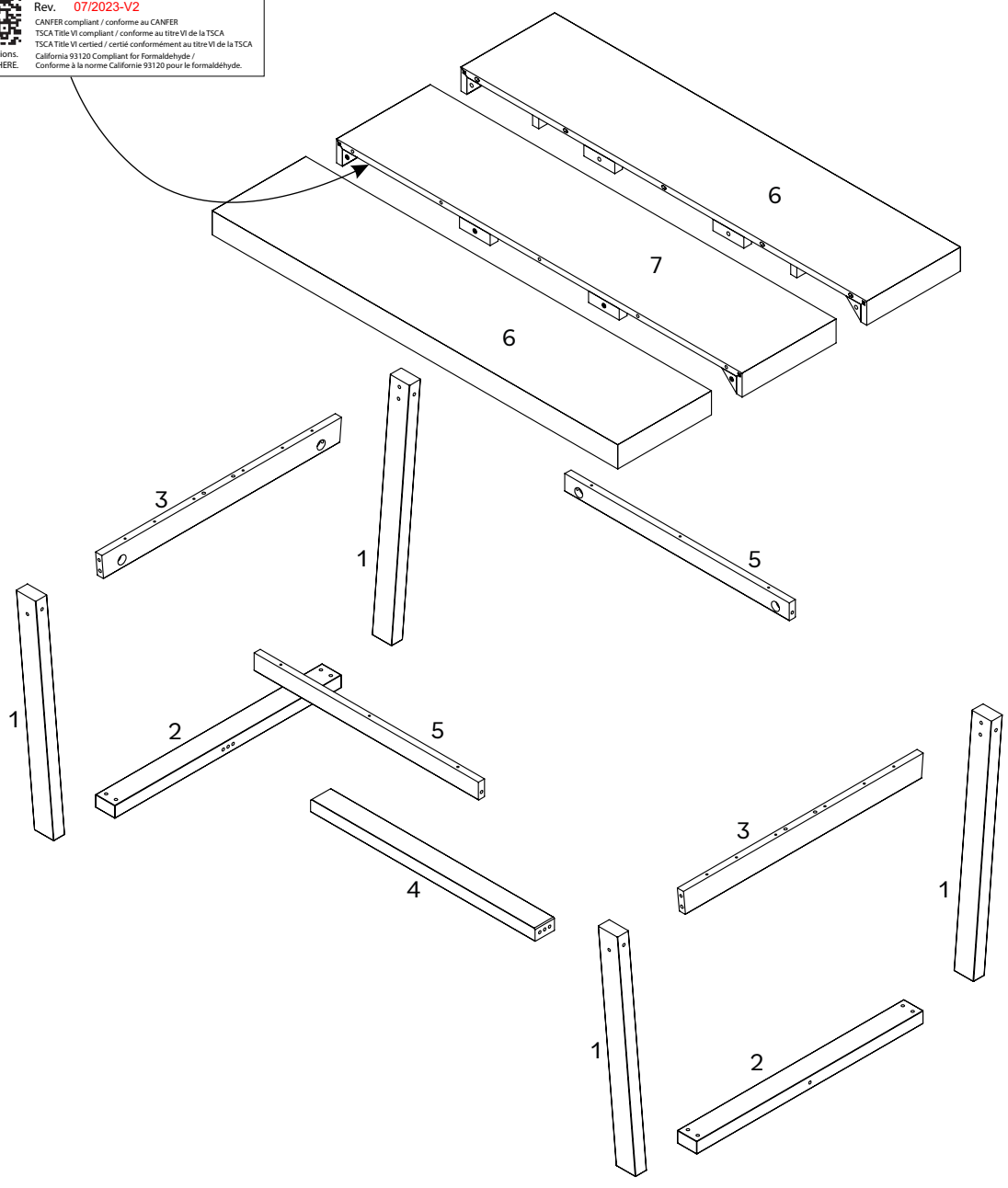

WALKER EDISON
 Distribution By:
 Walker Edison Furniture Company
 1553 W 9000 S, West Jordan,
 UT 84088 United States

Durango









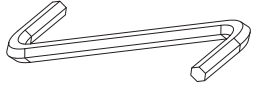
Model: **TW52DSW**
 LOT: **ST2441-088**
 Date: **10/2024**
 Rev. **07/2023-V2**

CANFER compliant / conforme au CANFER
 TSCA Title VI compliant / conforme au titre VI de la TSCA
 TSCA Title VI certifié / certifié conformément au titre VI de la TSCA
 California 93120 Compliant for Formaldehyde /
 Conforme à la norme Californie 93120 pour le formaldéhyde.

For details on Assembly Videos, Assembly Instructions,
 Replacement Parts and Customer Service, SCAN HERE.

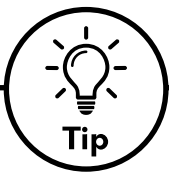
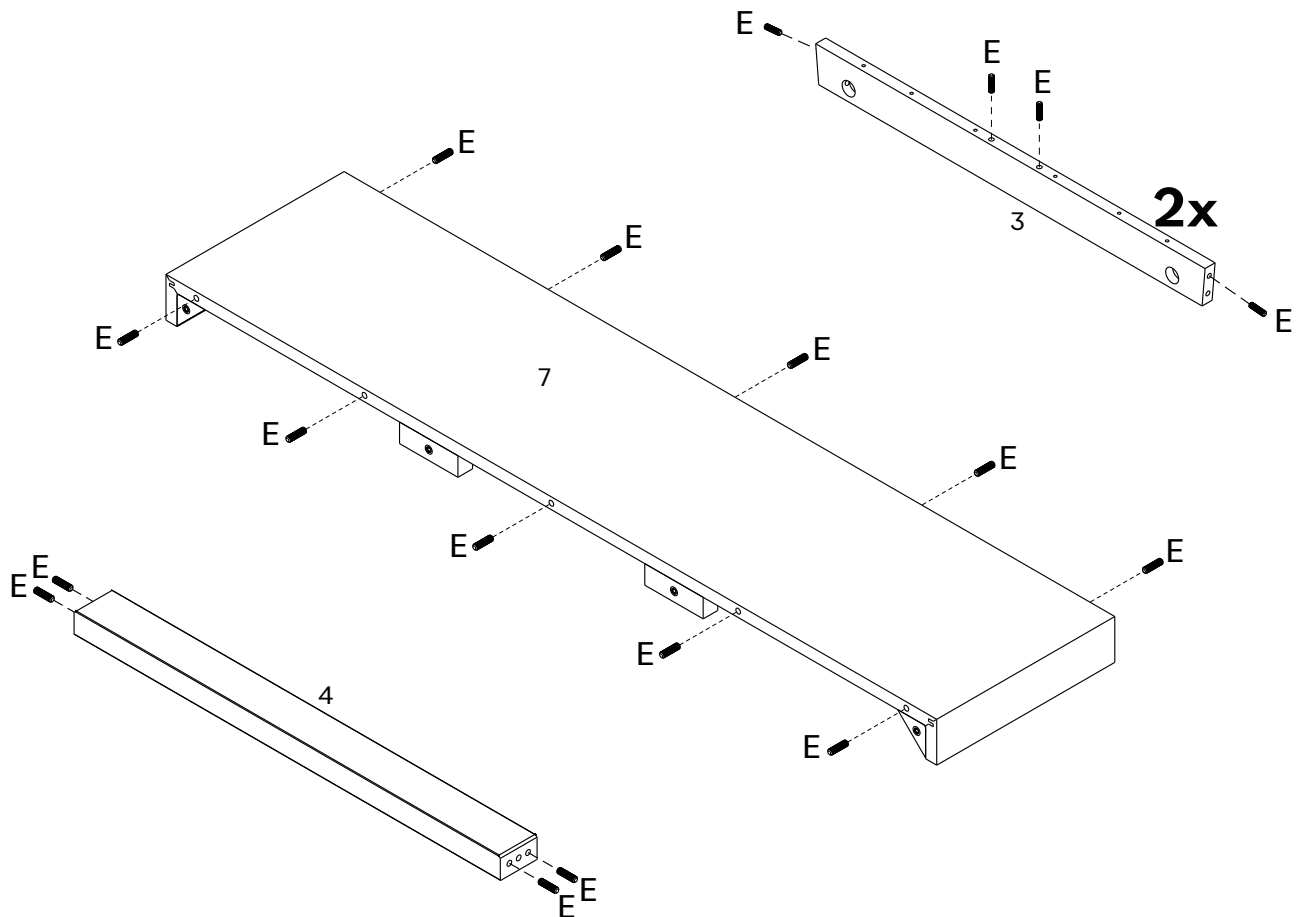


WE Hardware List

| Part | Size | Name | Quantity |
|---|------------|--------------|----------|
| A  | 1/4"x110mm | Bolt | 10 |
| B  | 7x70mm | Bolt | 8 |
| C  | 1/4"x50mm | Bolt | 8 |
| D  | 4x50mm | Screw | 18 |
| E  | 8x30mm | Wooden dowel | 22 |
| F  | | Nut | 10 |
| G  | | Plastic foot | 4 |
| H  | | Hex key | 1 |

Step 1

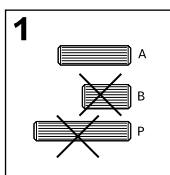
Let's start! Insert Wooden Dowel (E) into Upper Batten (3), Lower Center Batten (4), and Center Top Panel (7).



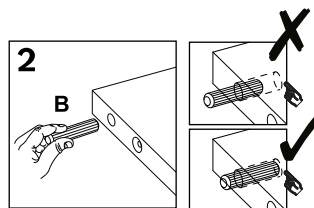
Wood Dowels

Dowels are essential in furniture assembly to create strong, precise connections. They ensure structural integrity, prevent shifting, and simplify alignment, resulting in sturdier, longer-lasting furniture.

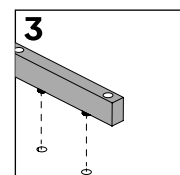
Follow these steps:



1: Select the appropriate size dowel according with step.



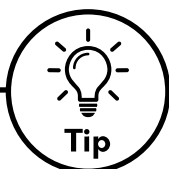
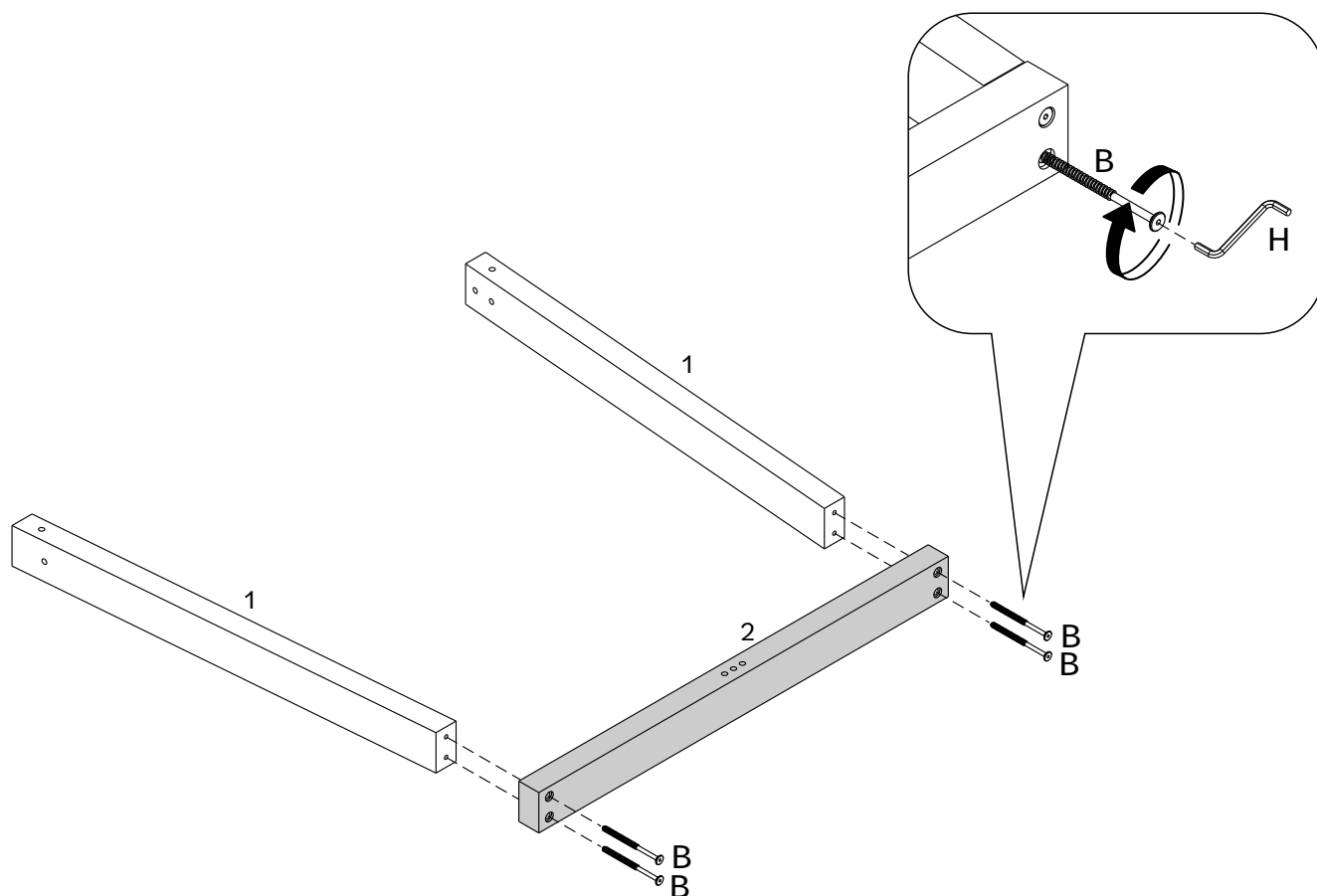
2: Insert into drilled hole and press firmly to ensure placement is set.



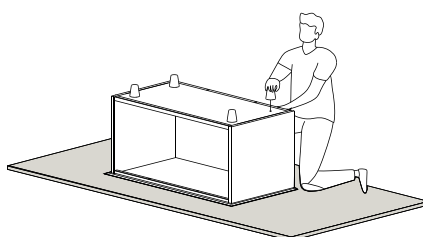
3: Align the dowel with corresponding piece and press together until secure.

Step 2

Attach Lower Batten (2) to Foot Post (1) using Bolt (B) and a Hex Key (H). Do this for both sides.

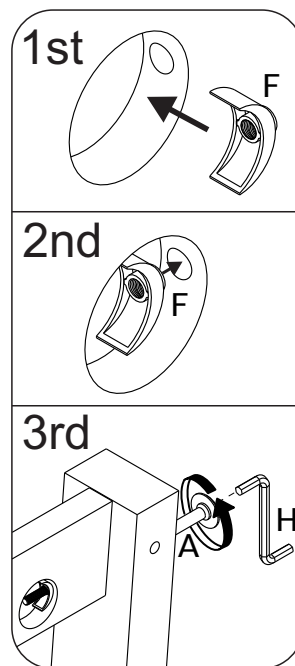
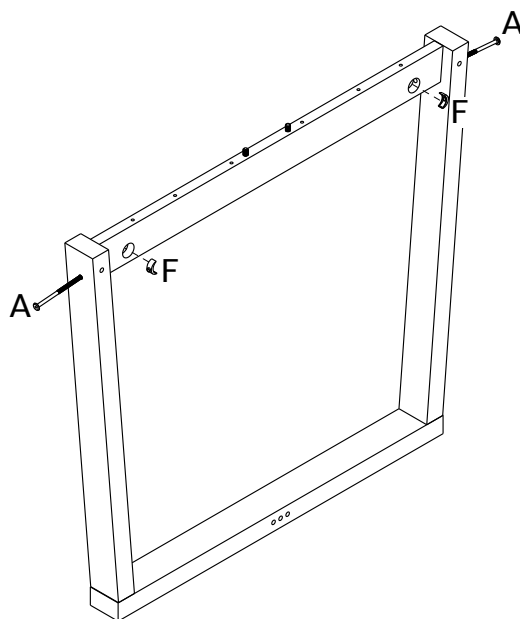
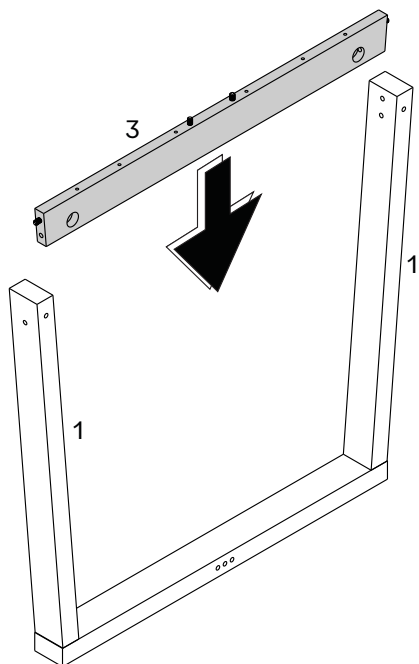
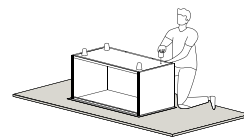


To keep your product looking its best and scratch-free, try assembling it on a soft surface like carpet or a blanket. This helps prevent any accidental scratches and keeps your furniture in top shape!



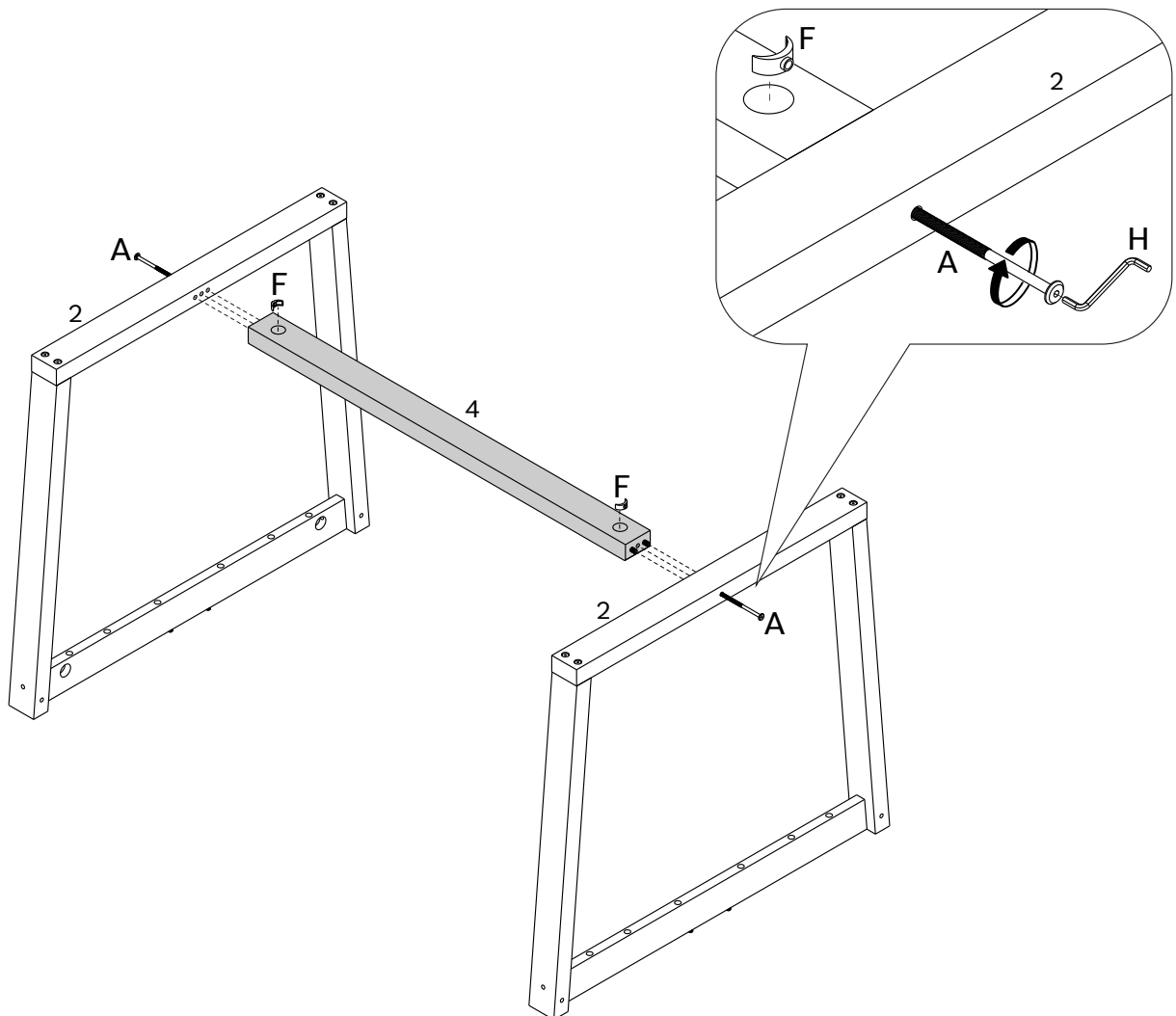
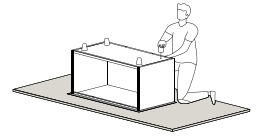
Step 3

Secure Upper Batten (3) to Foot Post (1) using Bolt (A) with Barrel Nut (F) and Hex Key (H). Do this for both sides.



Step 4

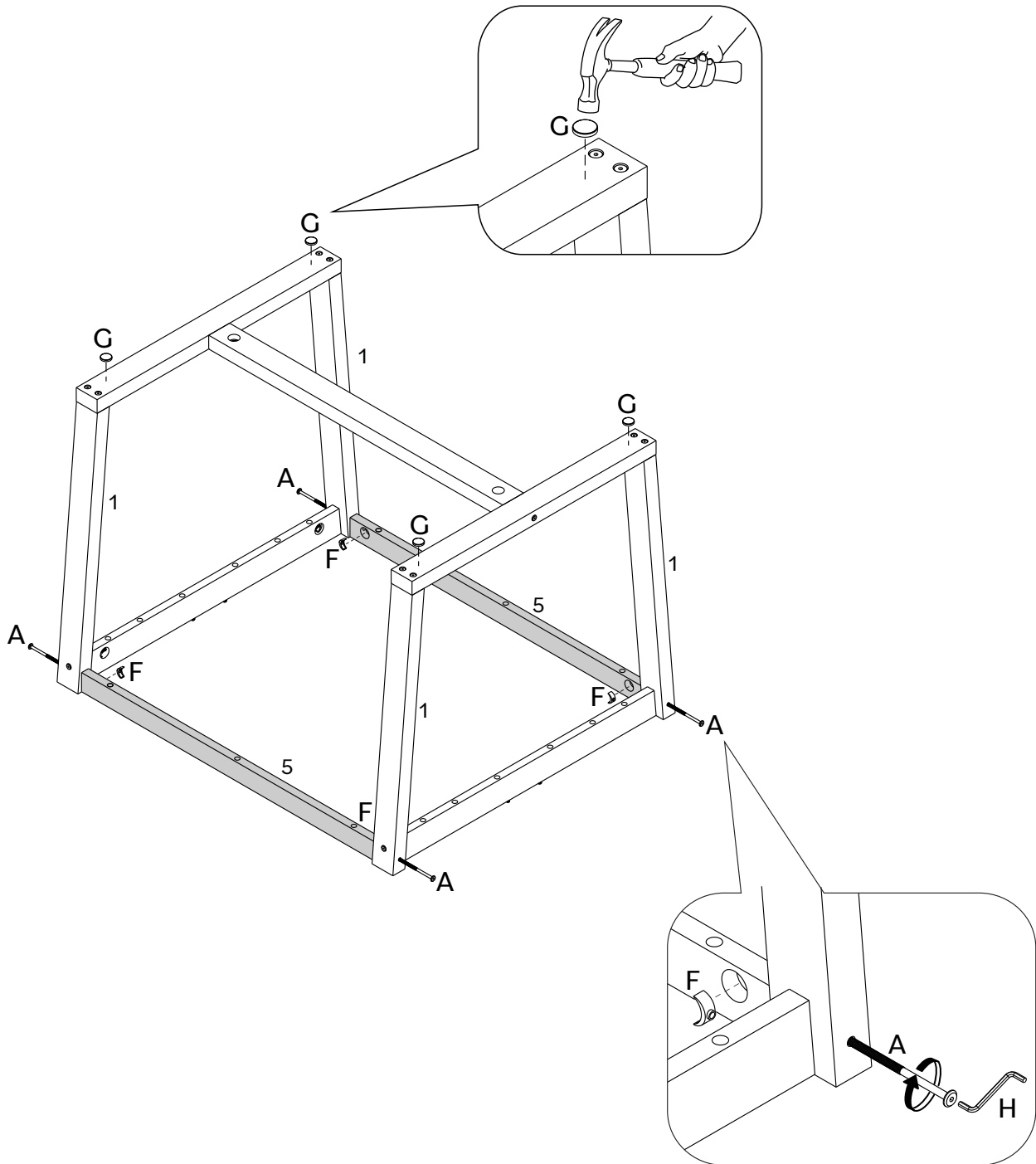
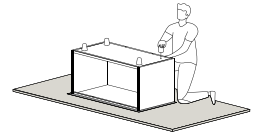
Join both sides attaching Lower Center Batten (4) to Lower Battens (2) using Bolt (A), Barrel Nut (F) and Hex Key (H).



Step 5

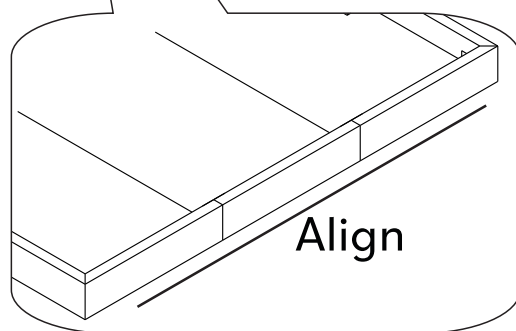
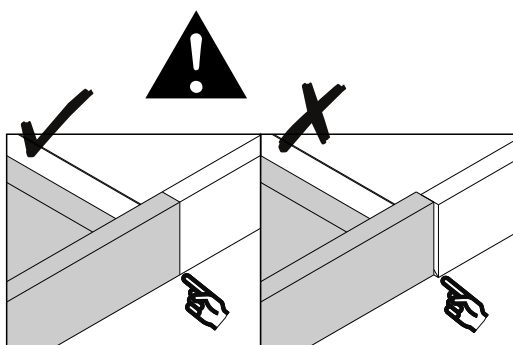
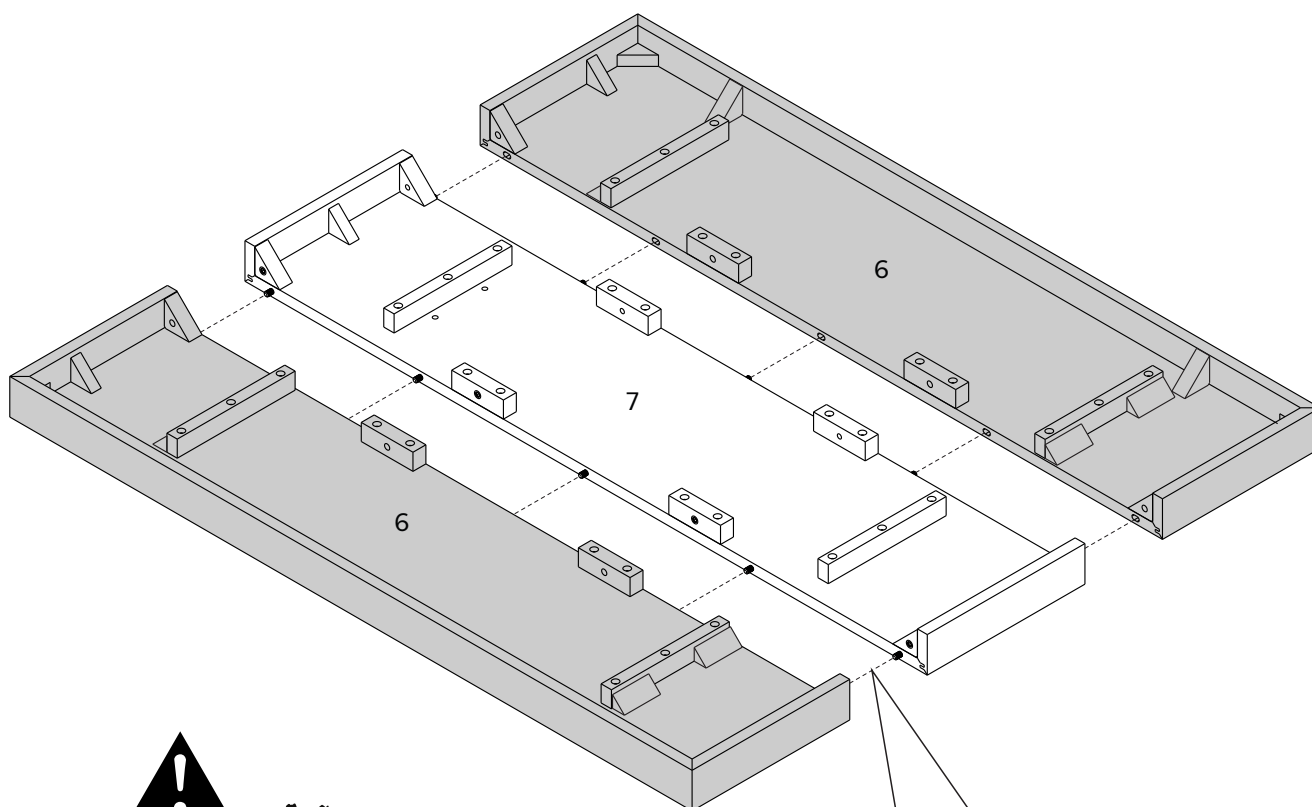
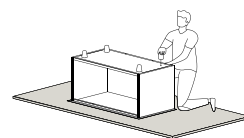
Attach Foot Posts (1) to Upper Support Rails (5) using Bolt (A), Barrel Nut (F) and Hex Key (H).

Also attach Plastic Feet (G) to Lower Battens (2) using a hammer.



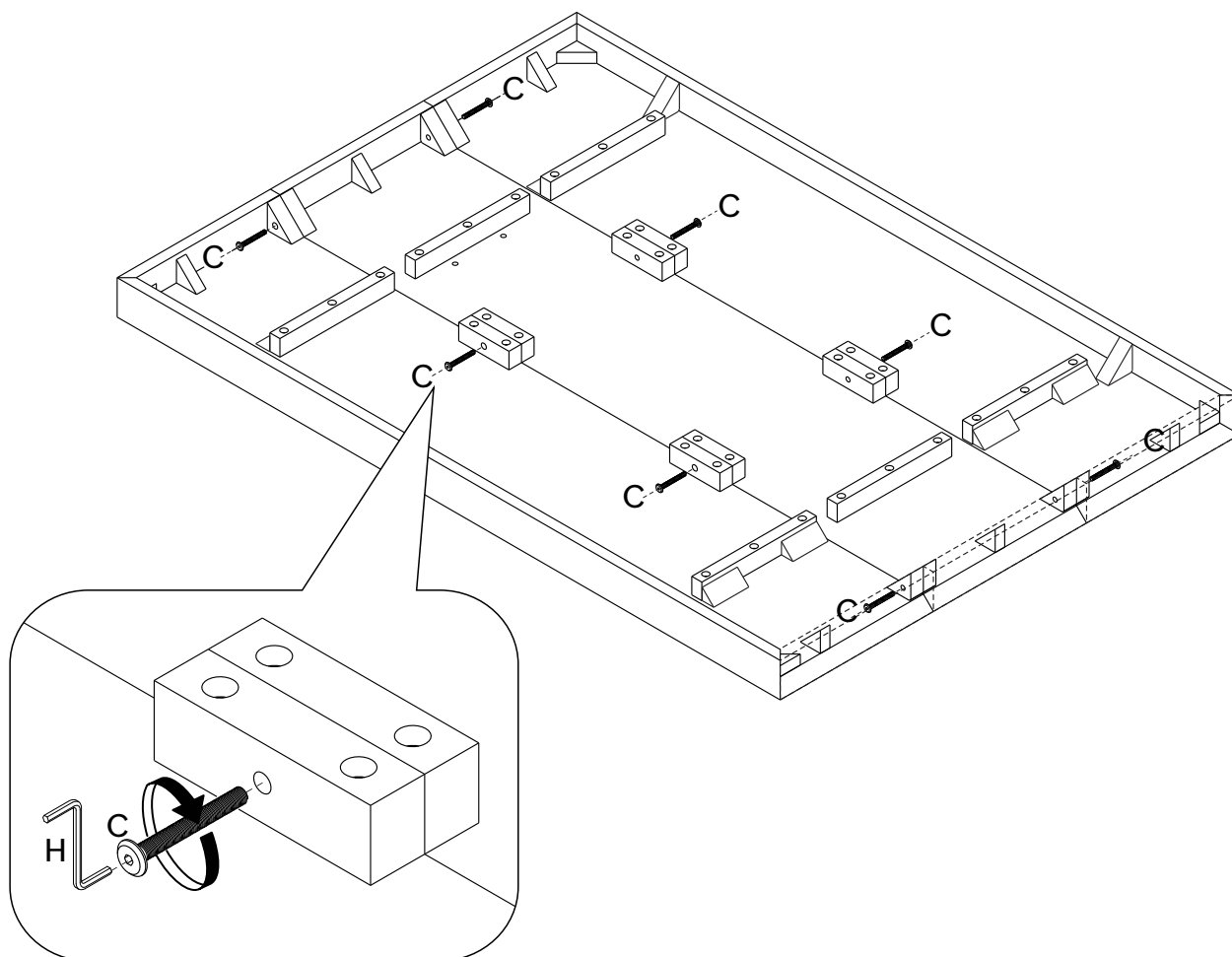
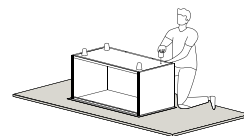
Step 6

Join Side Top Panels (6) to Center Top Panel (7) using Wooden Dowels as a guide.



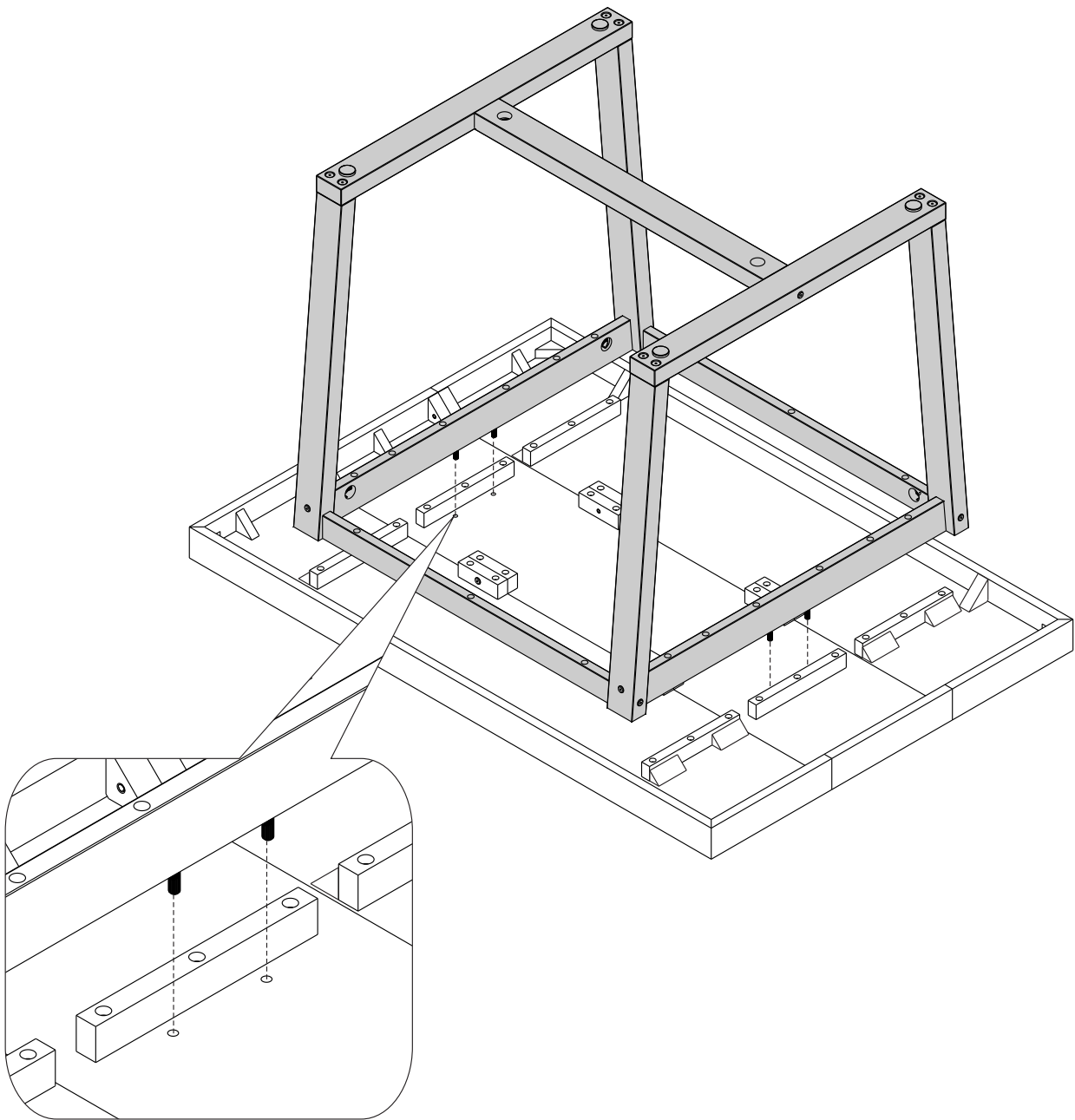
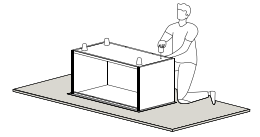
Step 7

Attach Side Top Panels (6) to Center Top Panel (7) using Bolt (C) and Hex Key (H). Keep the 3 parts aligned.



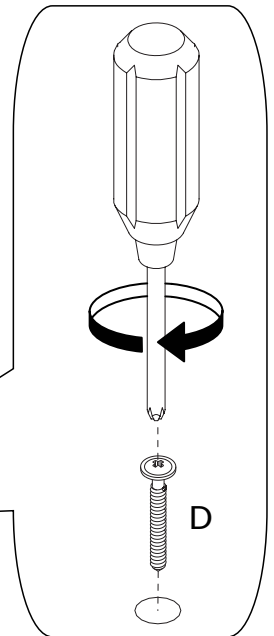
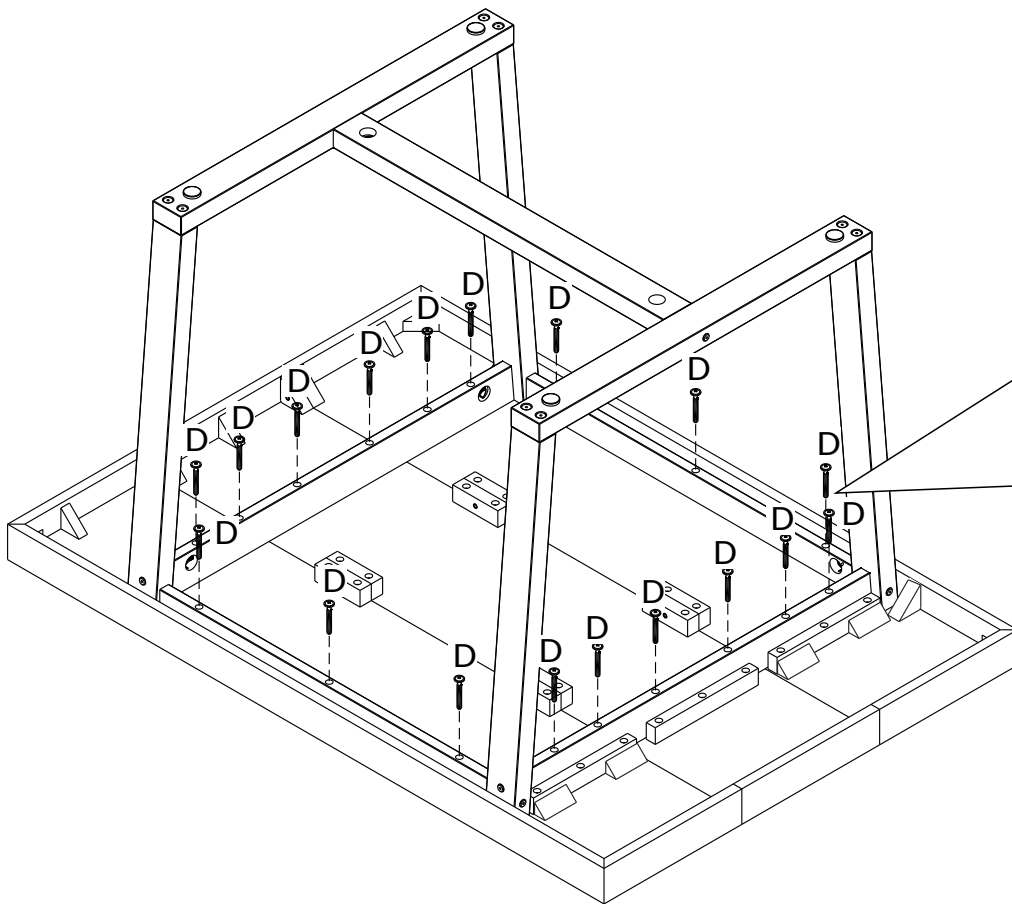
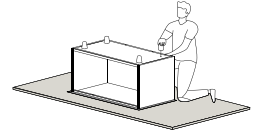
Step 8

Place the assembled leg frame on the assembled table top.

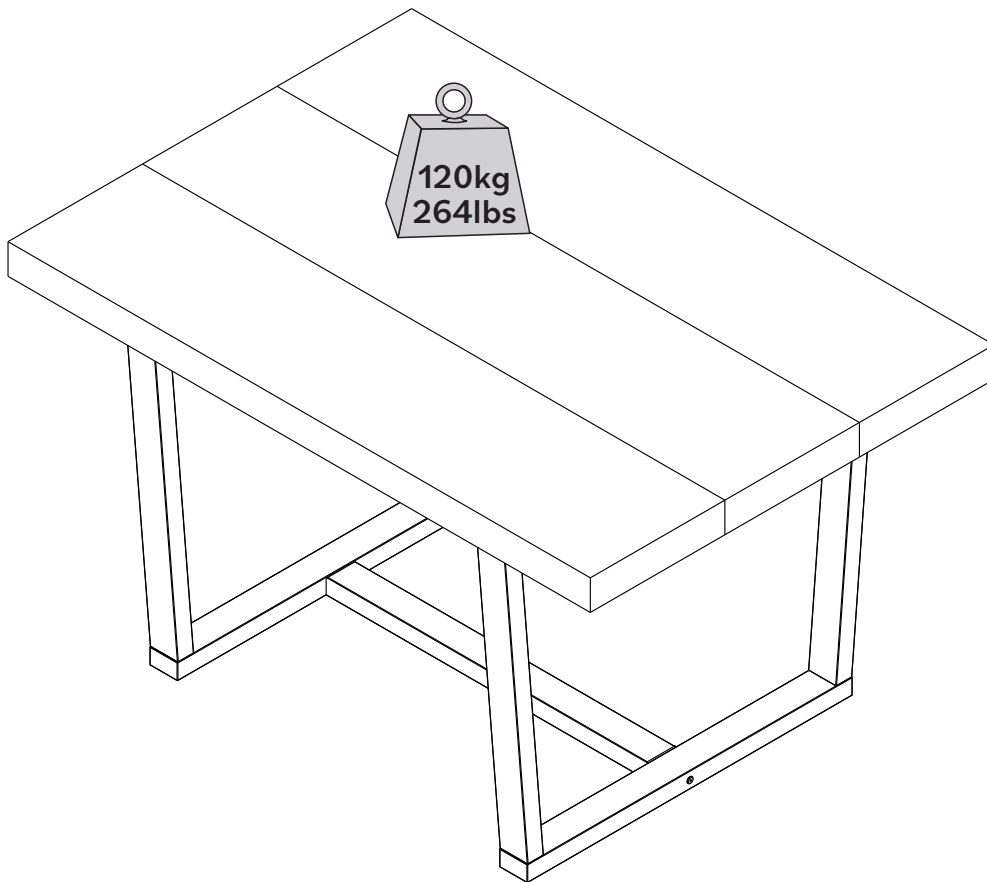


Step 9

Secure leg frame to table top using Screw (D) and a phillips head screwdriver.



You did it! Enjoy your new Table!



Congratulations on your new piece of furniture!

We would love to hear about it and see it.
Please leave us a review or post a picture with
#mywalkerredisonhome

Assembling furniture can be tricky sometimes.

Our customer service team, located in Utah, is here for product information, help assembling a product, or for any other customer support issue

Call us at **801-433-3008**

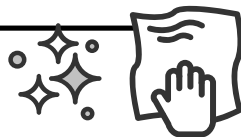
Email us at service@walkeredison.com

Visit our Customer Service website at walkeredison.com/pages/customer-service

We are available to help Monday -Thursday 8am-5pm, Friday 8am-3pm MST

For details on Assembly Videos, Assembly Instructions, Replacement Parts, and Customer service,

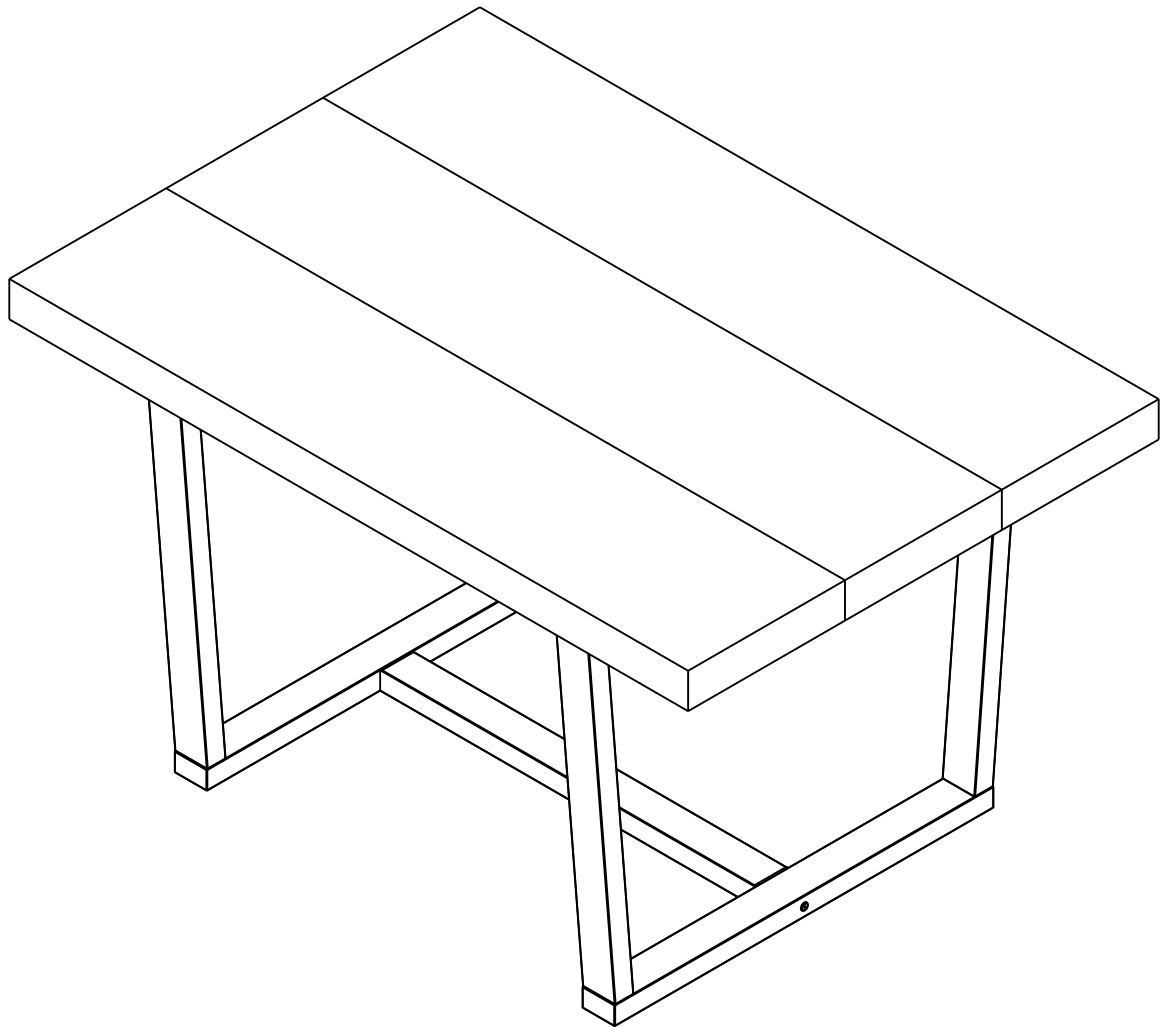
SCAN HERE



For cleaning, never use abrasives, use a soft cloth and water with neutral soap to clean the furniture.

WALKER EDISON
TM

**Durango Table de Salle à
manger en bois vieilli
Durango Mesa de madera
envejecida**



Pour usage résidentiel seulement

Visite notre site Web pour obtenir les instructions les plus récentes, des conseils d'assemblage, signaler des dommages ou commander des pièces. www.walkeredison.com

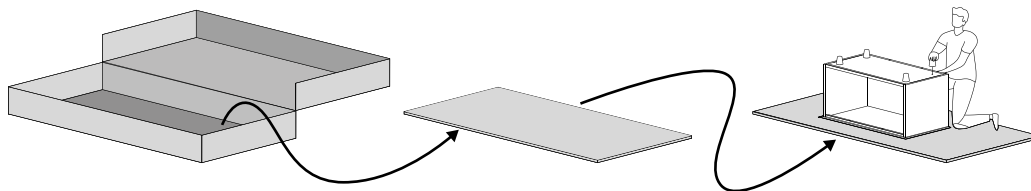
Sólo para uso residencial

Visite nuestro sitio web para consultar las últimas instrucciones, consejos de montaje, notificar daños o solicitar piezas. www.walkeredison.com

WE Il est temps de commencer / Hora de empezar

Prépare un lieu de travail propre et souple pour éviter tout dommage lors de l'assemblage. Tu peux utiliser la boîte et les protections internes comme base. Vérifie également que tu disposes de toutes les pièces et parties avant de te lancer dans l'assemblage.

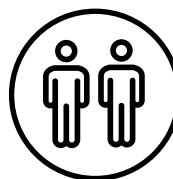
Prepárate un lugar de trabajo limpio y blando para evitar daños durante el montaje. Puede utilizar la caja y las protecciones internas como base. Comprueba también que tiene todas las piezas y partes antes de sumergirse en el montaje.



**Temps de montage
estimé**



**Tiempo estimado
de montaje**



2 Personnes
2 Personas

**Personnes recommandées
pour le montage**

Fais-en un effort d'équipe !
Appelle un ami pour un assemblage
plus rapide et plus facile.

**Personas recomendadas
para el montaje**

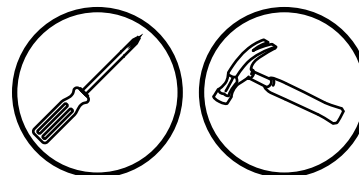
¡Hágalo en equipo!
Llame a un amigo para que el montaje
sea más rápido y sencillo.

Outils nécessaires

Munis-toi d'un tournevis cruciforme et marteau pour réaliser cet assemblage.

Herramientas requeridas

Tome un destornillador Phillips y martillo para conquistar este montaje.

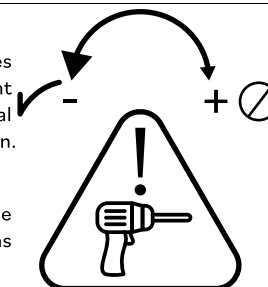


Utilise les outils électriques avec précaution

Ce meuble est réalisé en Bois Massif et Bois Composite, des matériaux souples. Si tu choisis d'utiliser des outils électriques, règle-les sur le mode le plus lent. Fais attention à toi ! Les outils électriques peuvent provoquer des fissures ou endommager les meubles, mais aussi les autres composants s'ils sont mal utilisés. Les dommages causés par un outil électrique ne sont pas couverts par la garantie Walker Edison.

Utilice las herramientas eléctricas con cuidado.


Este mueble está fabricado con madera maciza y madera compuesta, materiales blandos. Si decide utilizar herramientas eléctricas, ajústelas al ajuste más lento. Tenga cuidado. Las herramientas eléctricas pueden causar grietas o daños en el mueble, pero también en los herrajes si se utilizan mal. Los daños causados por una herramienta eléctrica no están cubiertos por la garantía de Walker Edison.

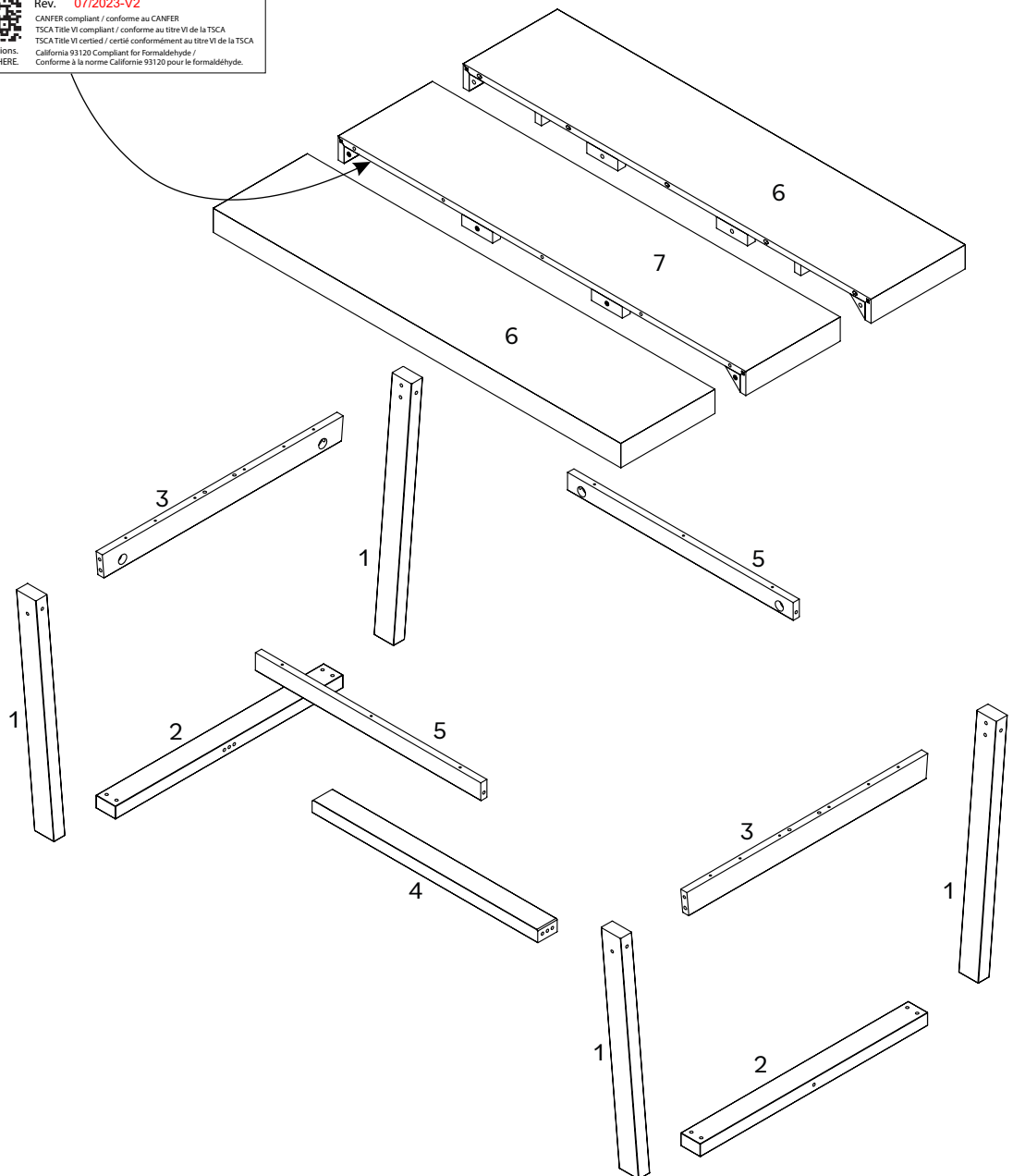


**Scannez pour obtenir des conseils d'assemblage et de l'aide !
¡Escanee para obtener consejos de montaje y ayuda!**

WE Liste de pièces / Lista de piezas








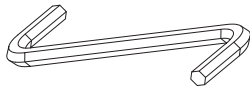
| Part Number | Description | Quantity |
|-------------|---|----------|
| 1 | Poteau de Pied Poste de Pie | 4 |
| 2 | Latte Inférieure Listón Inferior | 2 |
| 3 | Latte Supérieure Listón Superior | 2 |
| 4 | Latte Centrale Inférieure Listón Central Inferior | 1 |
| 5 | Latte Centrale Supérieure Riel de Soporte Superior | 2 |
| 6 | Panneau Supérieur Latéral Panel Superior Lateral | 2 |
| 7 | Panneau Supérieur Central Panel Superior Central | 1 |


Walker Edison
 Durango
 Model: **TW52DSW**
 LOT: **ST2441-088**
 Date: **10/2024**
 Rev. **07/2023-V2**
 Distribution By:
 Walker Edison Furniture Company
 1553 W 9000 S, West Jordan,
 UT 84088 United States
 CANFER compliant / conforme au CANFER
 TSCA Title VI compliant / conforme au titre VI de la TSCA
 TSCA Title VI certifié / certifié conformément au titre VI de la TSCA
 California 93120 Compliant for Formaldehyde /
 Conforme à la norme Californie 93120 pour le formaldéhyde.
 For details on Assembly Videos, Assembly Instructions,
 Replacement Parts and Customer Service. SCAN HERE.





Liste de composants / Lista de hardware

| | Partie Parte | Taille Tamaño | Nom Nombre | Quantité Cantidad |
|---|---|------------------|--|----------------------|
| A |  | 1/4"x110mm | Boulon Perno | 10 |
| B |  | 7x70mm | Boulon Perno | 8 |
| C |  | 1/4"x50mm | Boulon Perno | 8 |
| D |  | 4x50mm | Vis Tornillo | 18 |
| E |  | 8x30mm | Cheville Espiga | 22 |
| F |  | | Écrou cylindrique Tuerca Cilíndrica | 10 |
| G |  | | Pied Plastique Pié Plástico | 4 |
| H |  | | Clé Allen Llave Allen | 1 |

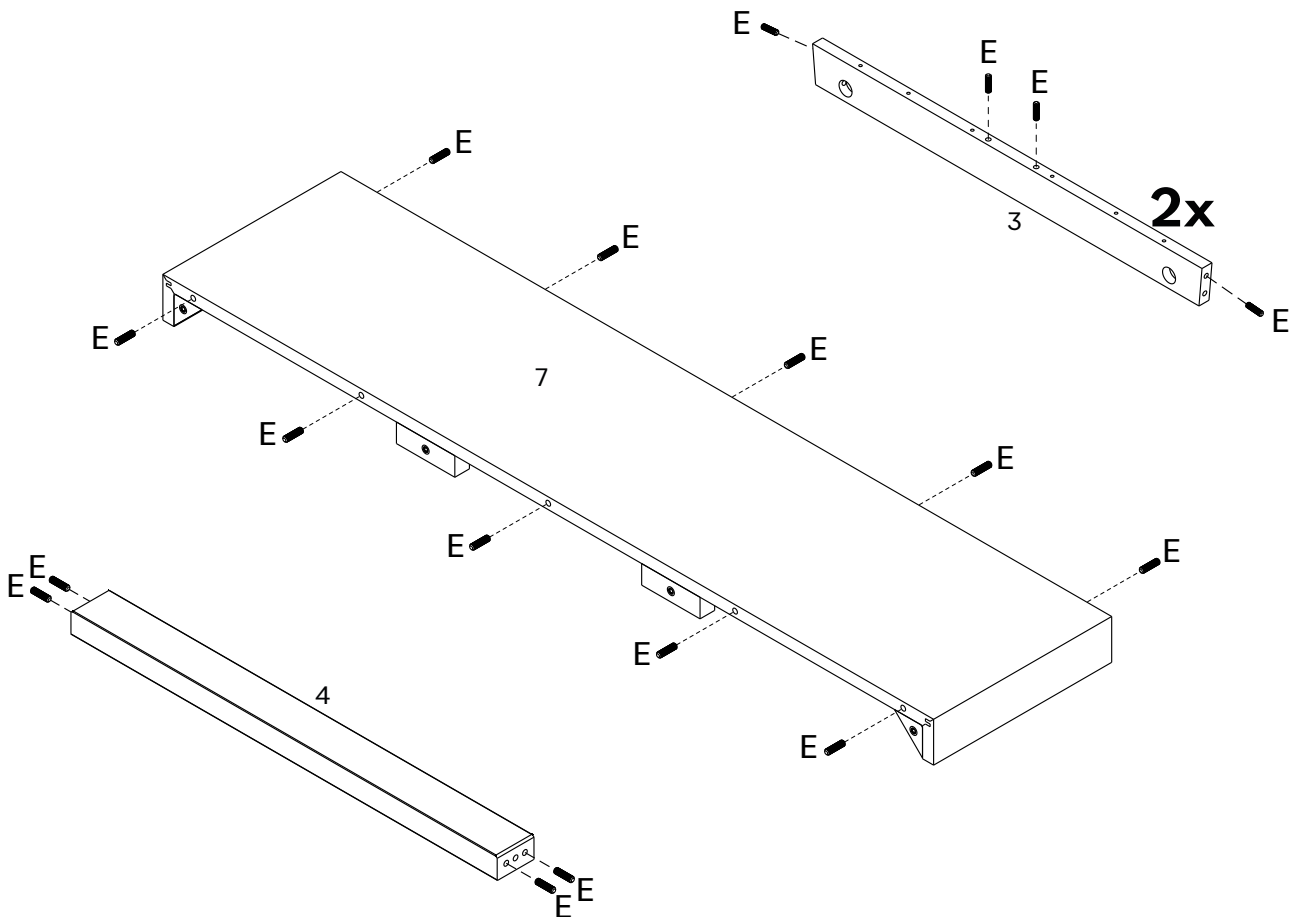
Étape / Paso 1

(FR)

Commençons. Insérer la Cheville (E) dans la Latte Supérieure (3), la Latte Centrale Inférieure (4) et le Panneau Supérieur Central (7).

(ESP)

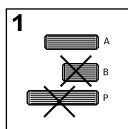
Empecemos. Inserta la Espiga (E) en el Listón Superior (3), el Listón Central Inferior (4) y el Panel Superior Central (8).



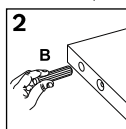
Tip

Cheville en bois

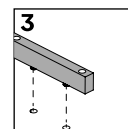
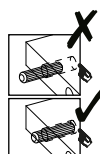
Les chevilles sont essentielles lors de l'assemblage de meubles pour créer des connexions solides et précises. Elles garantissent l'intégrité structurelle, empêchent les déplacements et simplifient l'alignement, ce qui permet d'obtenir des meubles plus résistants et plus durables. suis ces étapes :



1: Sélectionne la taille de cheville appropriée en fonction de l'étape.
1: Seleccione el tamaño de espiga adecuado según el paso.



2: Insère dans le trou indiqué et appuie fermement pour assurer un positionnement correct.
2: Insértela en el orificio indicado y presione firmemente para asegurar su correcta colocación.



3: Alinee la cheville avec la pièce correspondante et enfonce-la jusqu'à ce qu'elle soit ferme.
3: Alinee el pasador con la pieza correspondiente y presiónelo hasta que encaje.

Espiga de madera

Las espigas son esenciales en el montaje de muebles para crear uniones fuertes y precisas.

Garantizan la integridad estructural, evitan el desplazamiento y simplifican la alineación, lo que se traduce en muebles más resistentes y duraderos.

Sigue estos pasos:

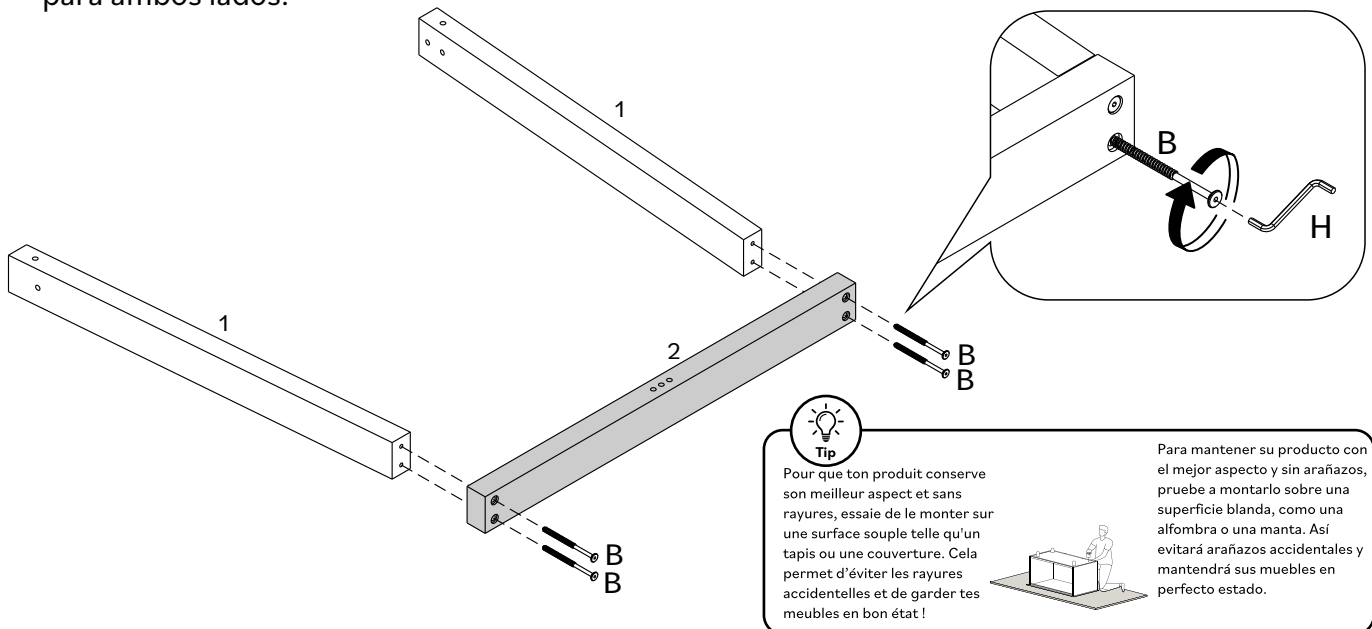
Étape / Paso 2

(FR)

Fixez la Latte Inférieure (2) au Poteau de Pied (1) à l'aide des Boulons (B) et de la clé hexagonale (H). Fais ça pour les deux côtés.

(ESP)

Fije el Listón Inferior (2) al Poste de Pie (1) con Pernos (B) y una Llave Hexagonal (H). Haz esto para ambos lados.



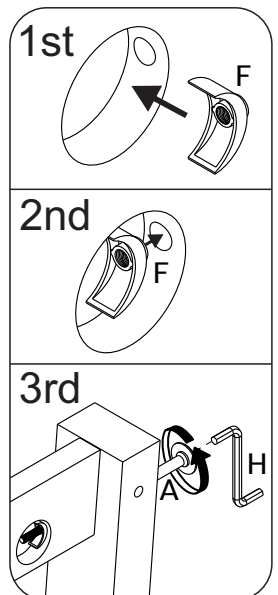
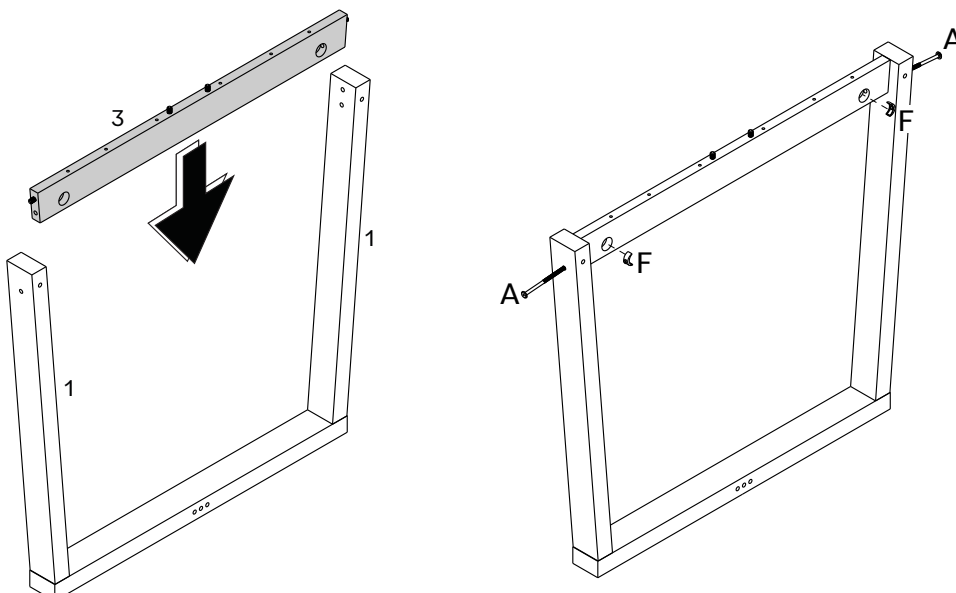
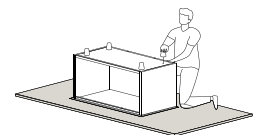
Étape / Paso 3

(FR)

Fixez la Latte supérieure (3) au Poteau de Pied (1) à l'aide du Boulon (A) avec l'Écrou Cylindrique (F) et la Clé Hexagonale (H). Fais ça pour les deux côtés.

(ESP)

Fije el Listón Superior (3) al Poste de Pie (1) con el Perno (A) y la tuerca Cilíndrica (F) usando la Llave Hexagonal (H). Haz esto para ambos lados.



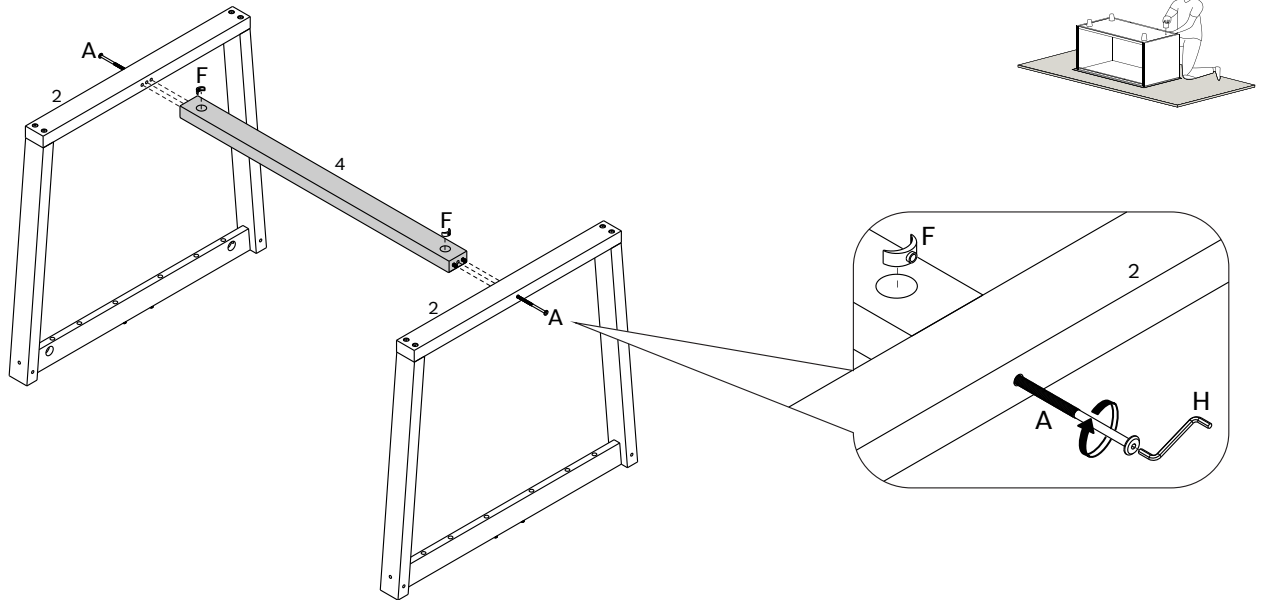
Étape / Paso 4

(FR)

Fixez la Latte Centrale Inférieure (4) à la Latte Inférieure (2) à l'aide d'un Boulon (A) avec un Écrou cylindrique (F) et une Clé Hexagonale (H).

(ESP)

Fije el Listón Central Inferior (4) al Listón Inferior (2) usando el Perno (A) con la Tuerca Cilíndrica (F) y la Llave Hexagonal (H).



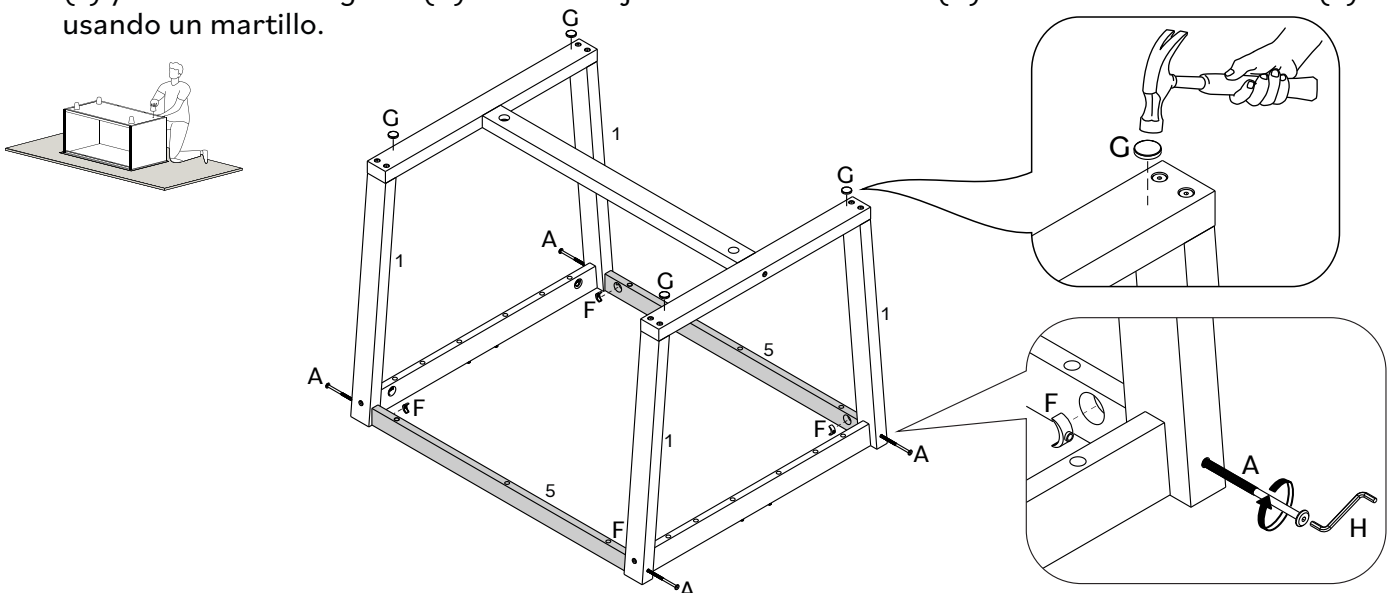
Étape / Paso 5

(FR)

Fixez le Poteau de Pied (1) au Rail de Support Supérieur (5) à l'aide du Boulon (A) avec l'Écrou Cylindrique (F) et la Clé Hexagonale (H). Réalisez cette étape quatre fois. Fixez également les pieds en plastique (C) aux lattes inférieures (2) à l'aide d'un marteau.

(ESP)

Fije el Poste de Pie (1) al Riel de Soporte Superior (5) con un Perno (A) con una Tuerca Cilíndrica (F) y una Llave Hexagonal (H). También fije los Pies de Plástico (C) a los Listones Inferiores (2) usando un martillo.



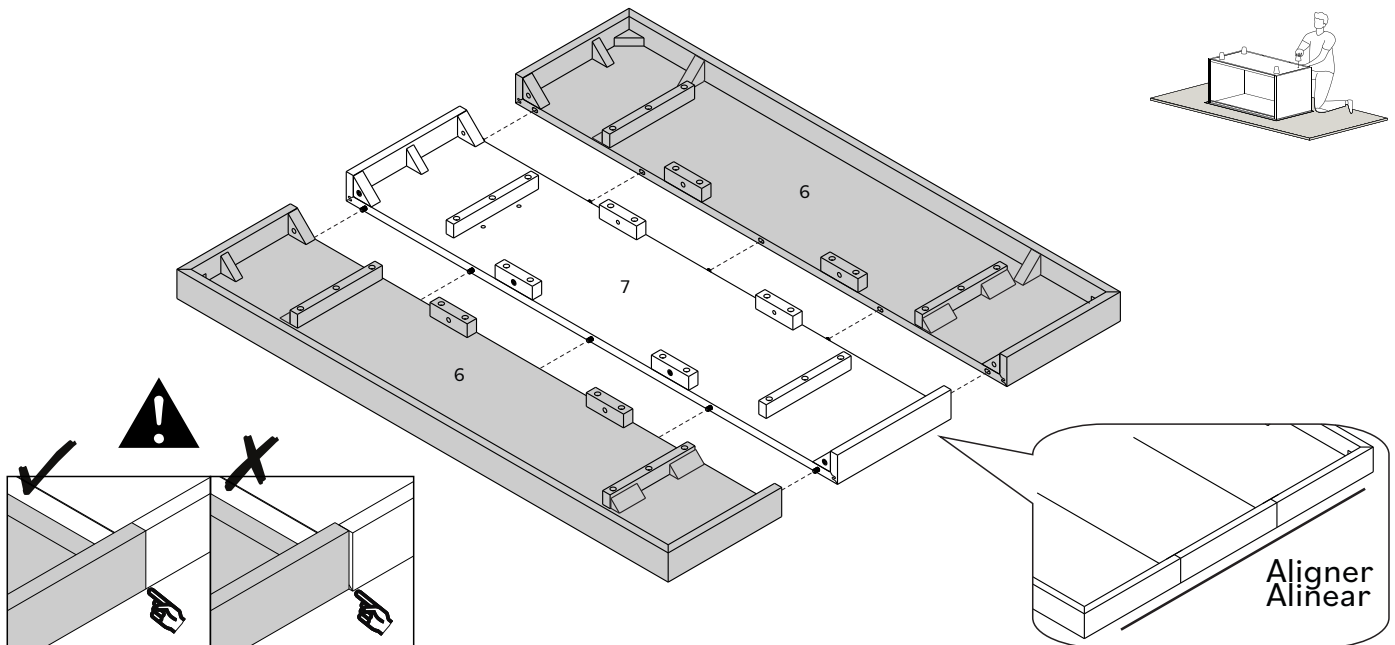
Étape / Paso 6

(FR)

Fixez le Panneau Supérieur Latéral (6) au Panneau Supérieur Central (7) utiliser des chevilles en bois comme guide.

(ESP)

Fije el Panel Superior Lateral (6) al Panel Superior Central (7) usando espiga como guía.



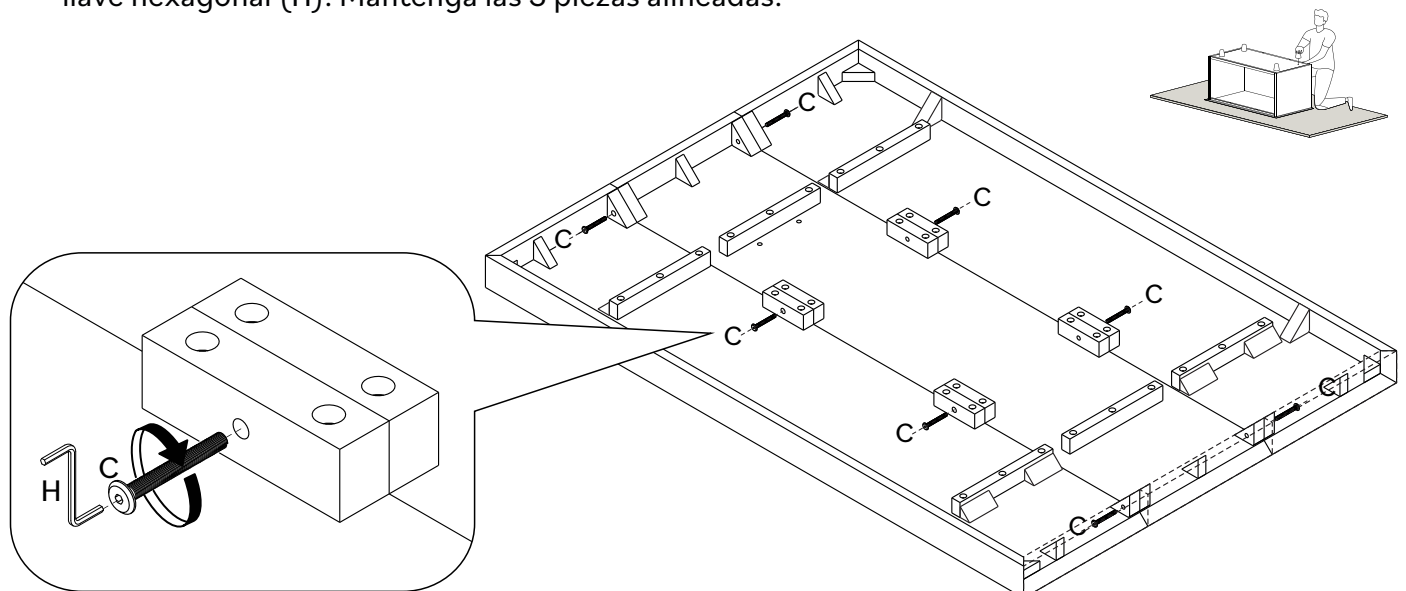
Étape / Paso 7

(FR)

Fixez les Panneaux Supérieur Latéraux (6) au Panneau Supérieur Central (7) à l'aide du boulon (C) et de la clé hexagonale (H). Gardez les 3 parties alignées.

(ESP)

Fije los Paneles Superiores Laterales (6) al Panel Central Superior (7) con el Perno (C) y la llave hexagonal (H). Mantenga las 3 piezas alineadas.



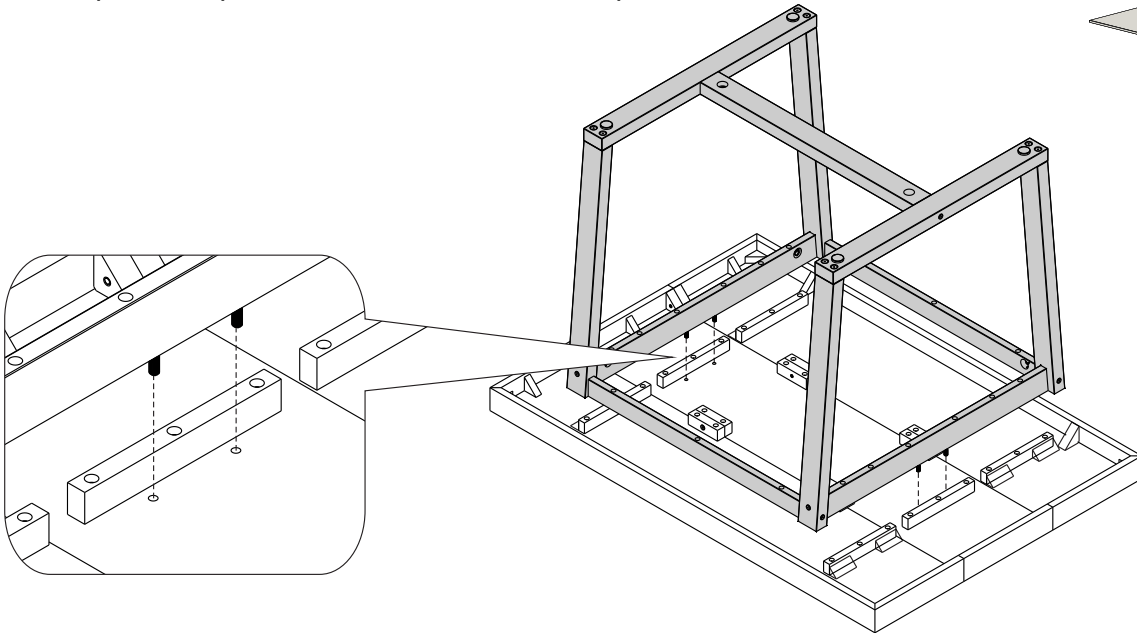
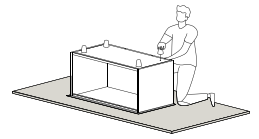
Étape / Paso 8

(FR)

Placez le pied assemblé sur le plateau de table assemblé.

(ESP)

Coloque el los pies ensamblados sobre la superficie de la mesa ensamblada.



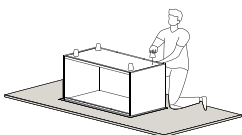
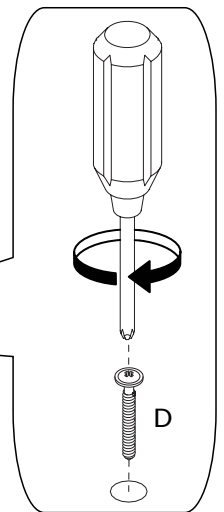
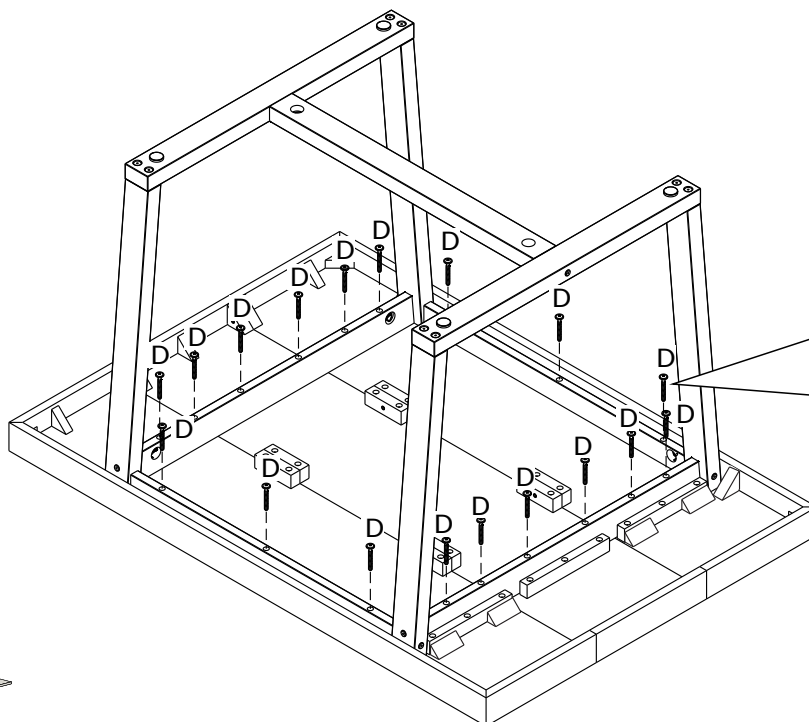
Étape / Paso 9

(FR)

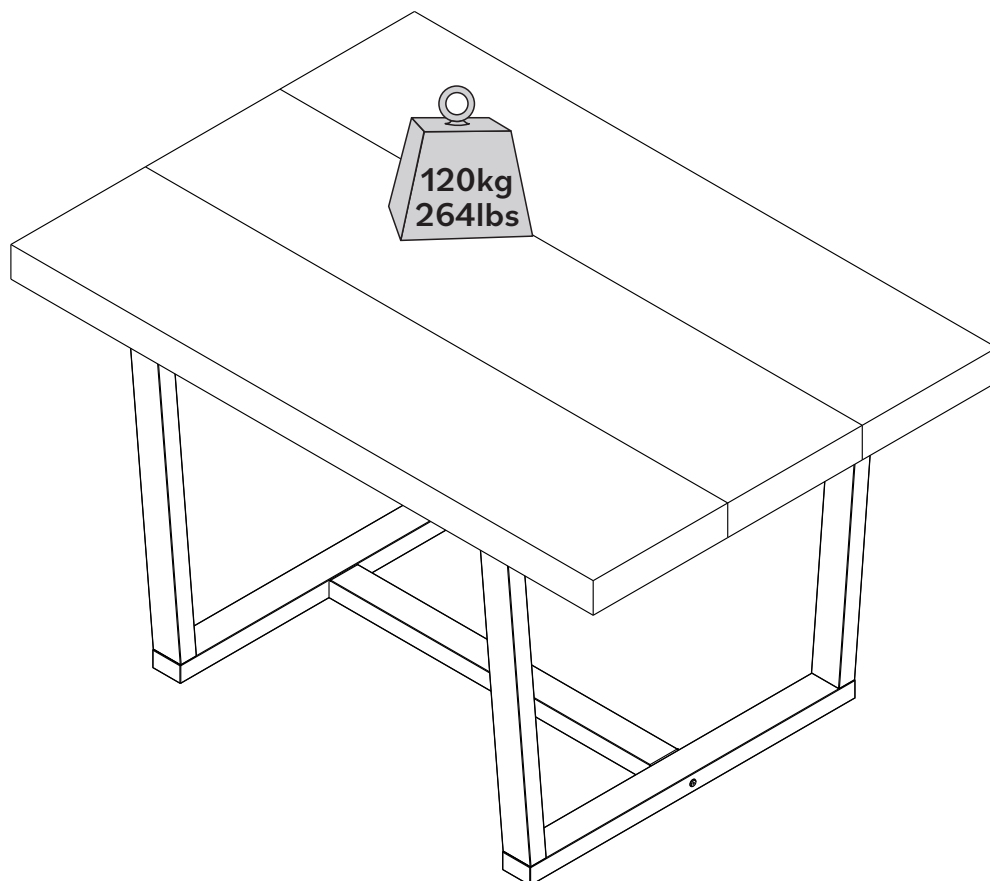
Fixez le pied sur le plateau de la table à l'aide de la Vis (D) et d'un tournevis.

(ESP)

Fije los pies a la superficie de la mesa con el Tornillo (D) y un destornillador.



Tu as réussi! Profite de ton nouveau Tableau!
¡Lo ha conseguido! ¡Disfrute de su nueva Mesa!



Bravo pour ton nouveau meuble !

Nous aimerions t'en entendre parler et le voir.

S'il te plait, laisse-nous un commentaire ou publie une photo sur

#mywalkeredisonhome

¡Enhorabuena por sus nuevos muebles!

Nos encantaría oírlo y verlo.

Por favor, déjenos un comentario o publique una foto con

#mywalkeredisonhome

Assembler des meubles peut parfois être compliqué.

Notre équipe de service client, située dans l'Utah, est là pour obtenir des informations sur les produits, aider pour l'assemblage d'un produit ou pour tout autre problème de support client.

Appelle-nous **801-433-3008**

Envoie-nous les e-mails à service@walkeredison.com

Visite notre site accueil au client à

walkeredison.com/pages/customer-service

Nous sommes disponibles pour t'aider du Lundi au Jeudi de 8am -5pm, Vendredi 8am - 3pm MST

Pour plus de détails sur les vidéos d'assemblage, les instructions d'assemblage, les pièces de rechange et le service client.

NUMÉRISER ICI.



Pour le nettoyage, n'utilise jamais d'abrasifs, utilise un chiffon doux et de l'eau avec du savon neutre pour nettoyer les meubles.

A veces, montar muebles puede resultar complicado.

Nuestro equipo de atención al cliente, ubicado en Utah, está a su disposición para informarle sobre los productos, ayudarlo a montarlos o resolver cualquier otro problema de atención al cliente.

Llámenos **801-433-3008**

Envíenos un correo electrónico a service@walkeredison.com

Visite nuestra página web de atención al cliente

walkeredison.com/pages/customer-service

Estamos a su disposición para ayudarlo de lunes a jueves de 8:00 a 17:00, viernes de 8:00 a 15:00 MST.

Para más detalles sobre videos de montaje, instrucciones de montaje, piezas de recambio y servicio de atención al cliente

ESCANEE AQUÍ.



Para la limpieza, nunca utilice productos abrasivos, utilice un paño suave y agua con jabón neutro para limpiar los muebles.