

# GDIX3 Retrofit Kit (W535-0043)

## Installation Instructions

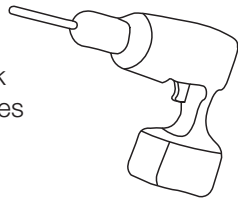
### **! WARNING**

- Do not touch safety barrier until cooled.
- Allow safety barrier and appliance to cool completely before performing any maintenance as they will remain hot after appliance is no longer operating.
- To avoid danger of suffocation, keep the packaging bag away from babies and children. Do not use in cribs, beds, carriages, or play pens. This bag is not a toy. Knot before throwing away.

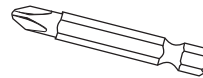
You will need:



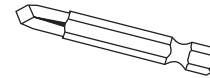
Work  
Gloves



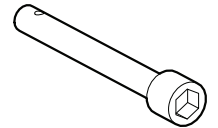
Drill



Phillips Bit



Robertson Bit



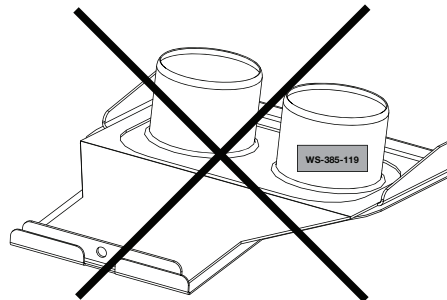
1/4" Hex Bit

**Installer:** Leave this leaflet with the appliance. **Consumer:** Retain this leaflet for future reference.

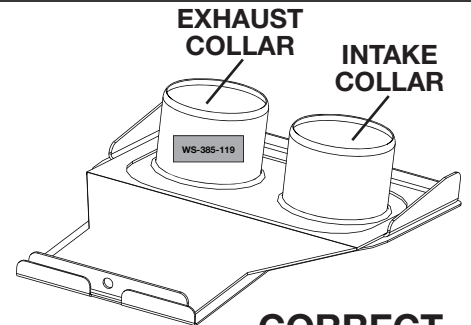
**Caution:** A barrier designed to reduce the risk of burns from the hot viewing glass is provided with this appliance and shall be installed for the protection of children and other at-risk individuals. This barrier is not designed for prolonged contact.

### **IMPORTANT:**

Exhaust label (WS-385-119) may have been installed on the wrong side of the vent mounting plate. Ensure that, when viewed from the front, the exhaust vent is sealed to the left collar and the intake vent is sealed to the right collar.

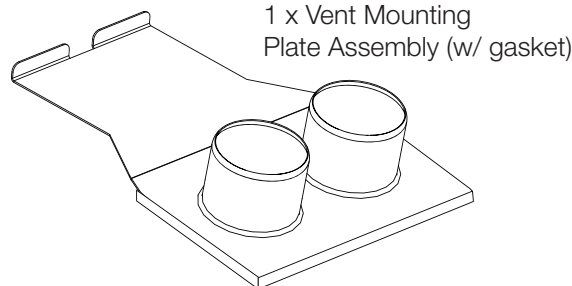


**INCORRECT**

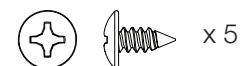


**CORRECT**

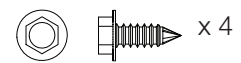
### **Included in this kit**



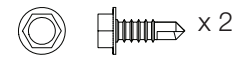
1 x Vent Mounting  
Plate Assembly (w/ gasket)



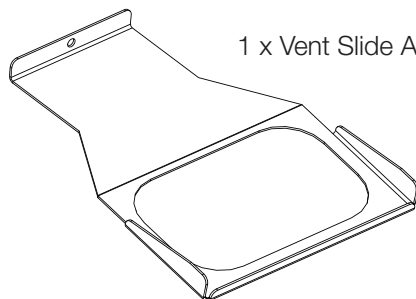
x 5



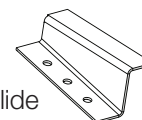
x 4



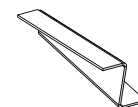
x 2



1 x Vent Slide Assembly



1 x Vent Slide  
Bracket (Left Side)

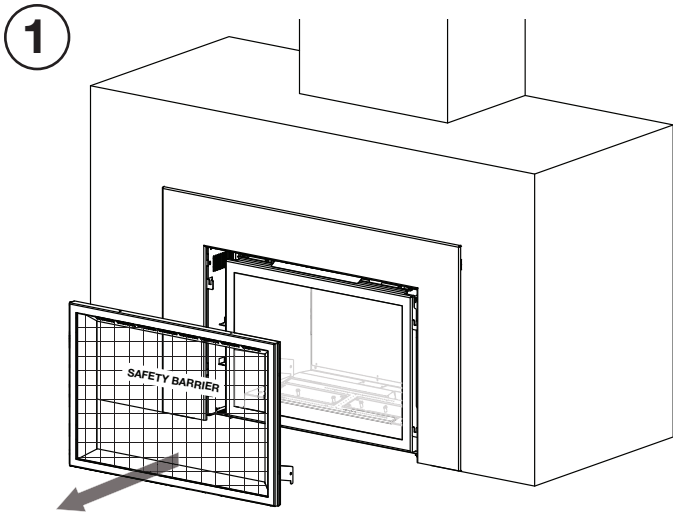


1 x Vent Slide  
Bracket (Right Side)

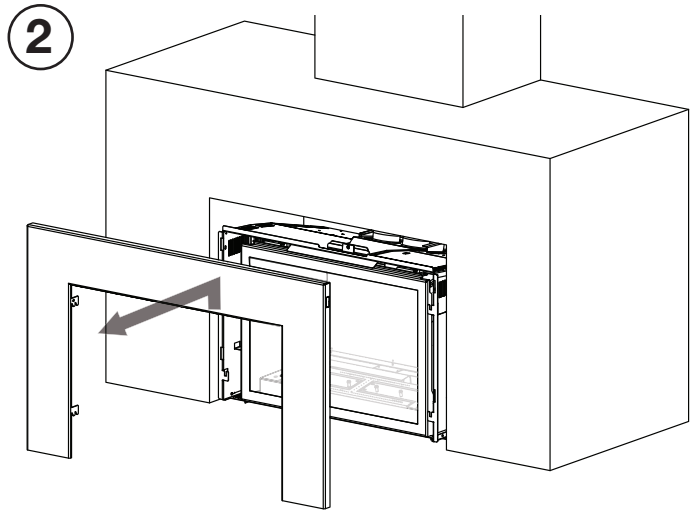
Quality System Certified To

**ISO**  
9001:2015

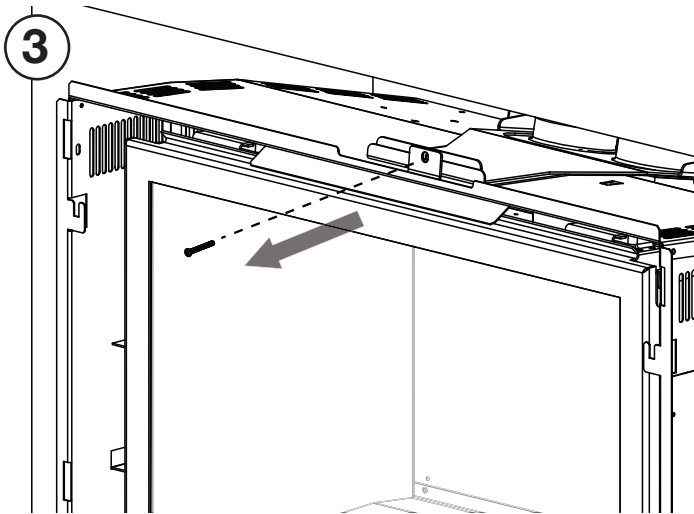
W415-2822 / B / 12.17.19



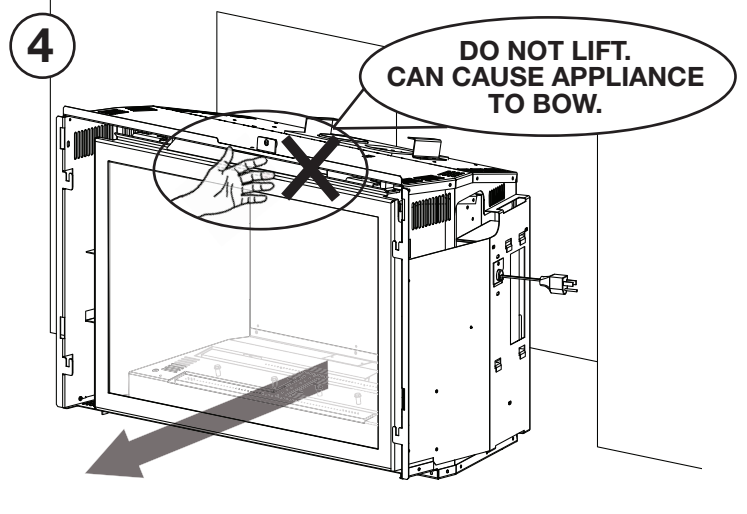
Remove safety barrier.



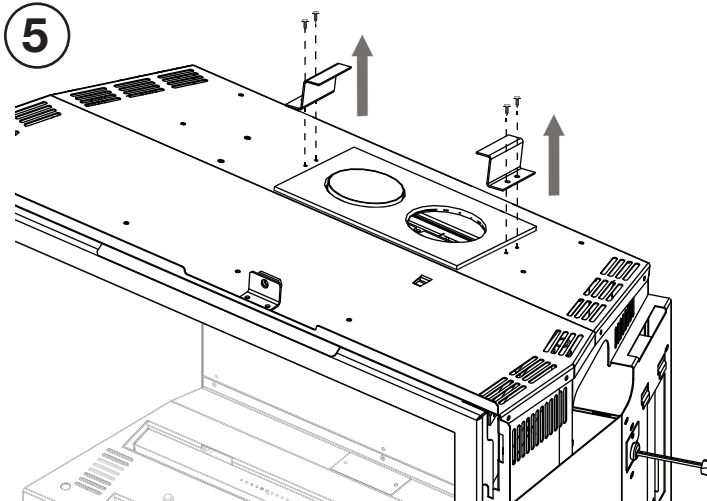
Remove backplate / faceplate.



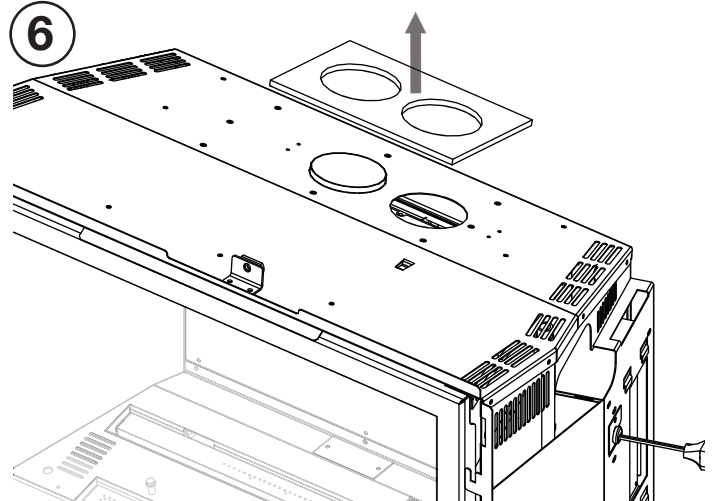
Unscrew vent connector assembly.



Pull appliance out to gain access to vent connector.



Remove vent slide brackets. Discard.

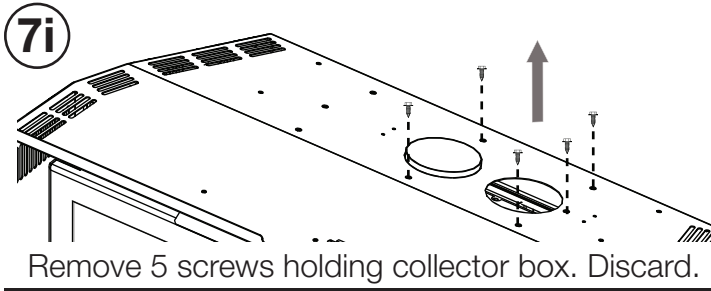


Remove gasket and all silicone. Discard.

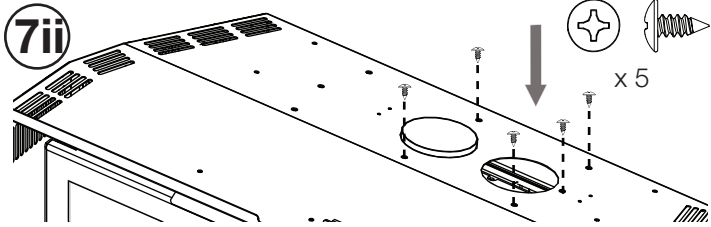
Quality System Certified To

**ISO**  
9001:2015

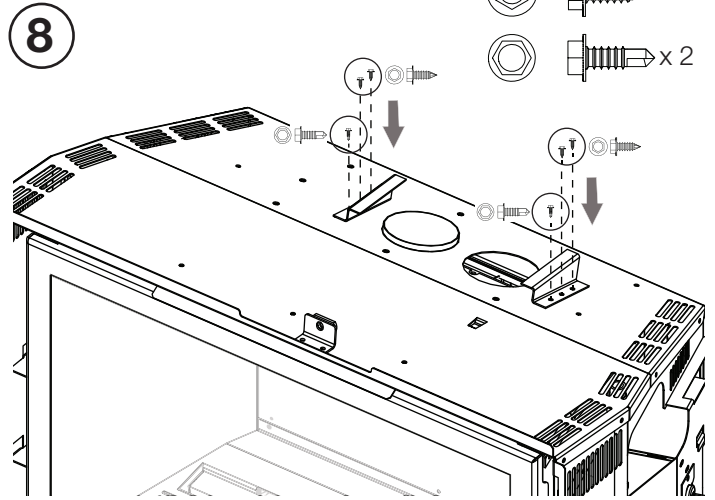
W415-2822 / B / 12.17.19



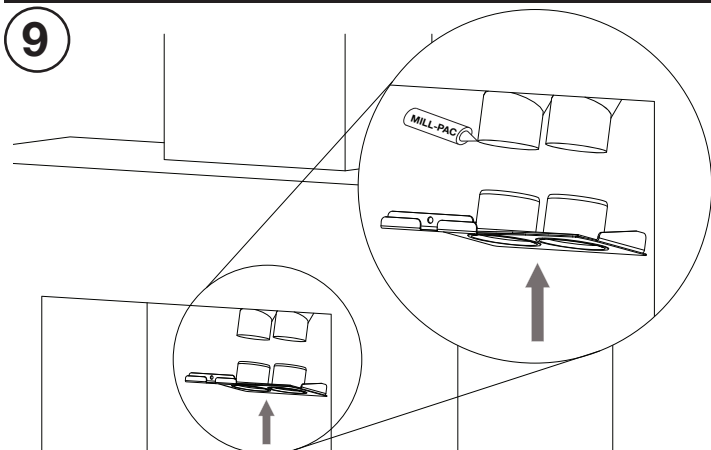
Remove 5 screws holding collector box. Discard.



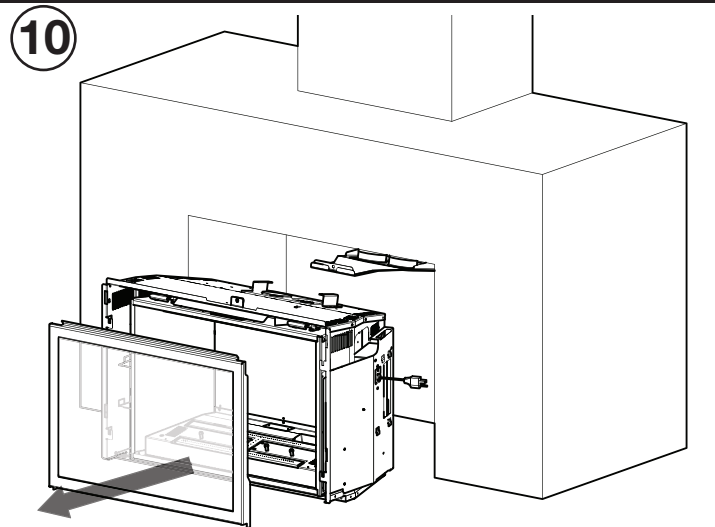
Replace with 5 pan head screws (supplied).



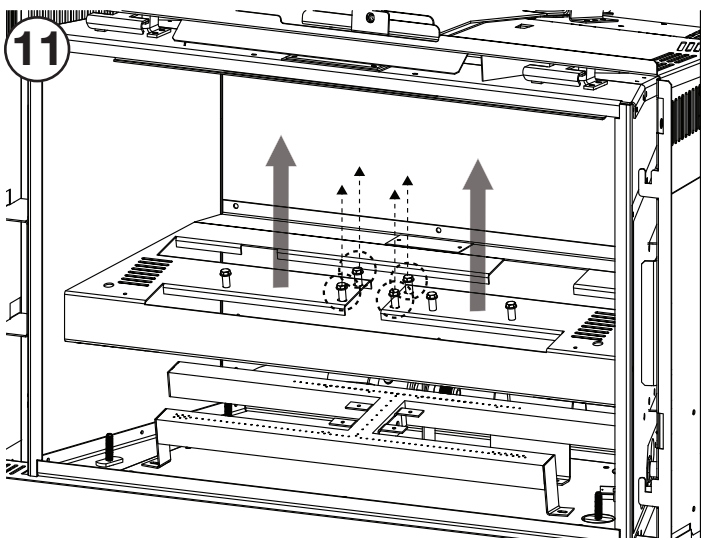
Install new left and right vent slide brackets. Use self-drilling screws (x2) for front 2 holes.



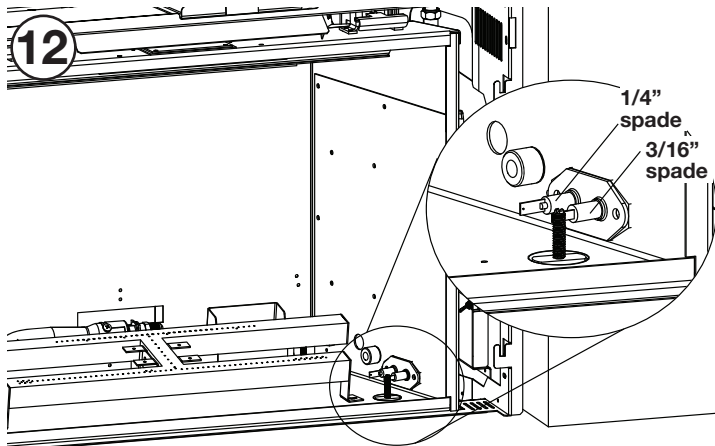
Disconnect original vent connector assembly and discard. Replace with new 2-piece vent connector assembly. **NOTE: Ensure to apply Millipac to venting.**



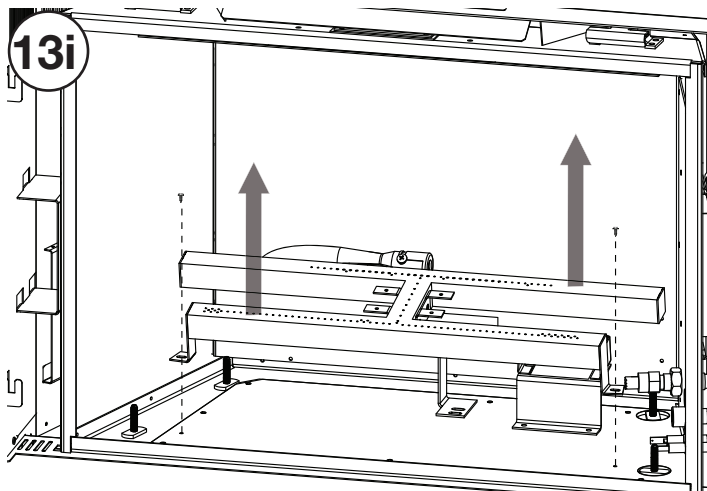
Remove door.



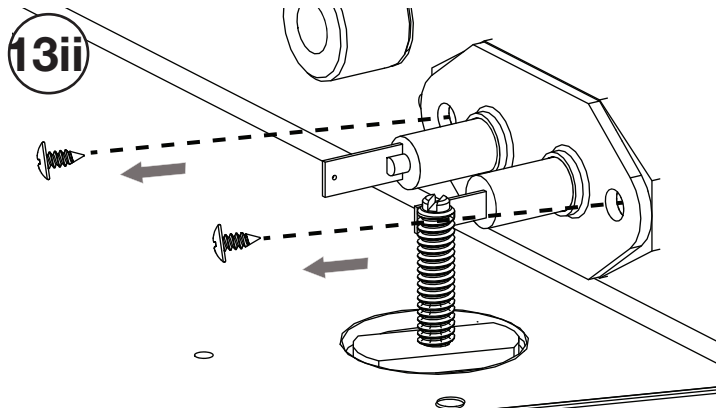
Remove media and media tray.



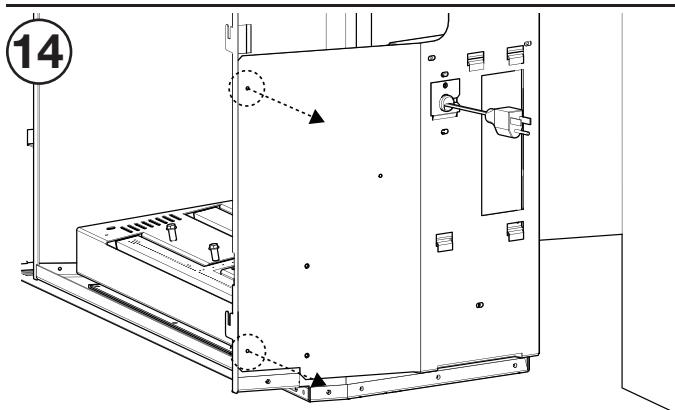
Ensure that bulkhead is installed properly (1/4" ignitor spade to the back, 3/16" sensor spade to the front).



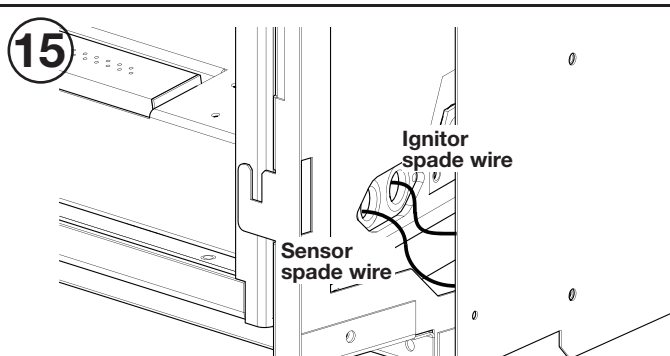
**13i**  
**If bulkhead is backwards:** Remove burner by removing the 2 securing screws.



**13ii**  
**If bulkhead is backwards:** Disconnect ignitor and sensor wires from bulkhead. Remove screws (illustrated) then gently pull bulkhead and gasket out. Disconnect ignitor and sensor wires from other side.

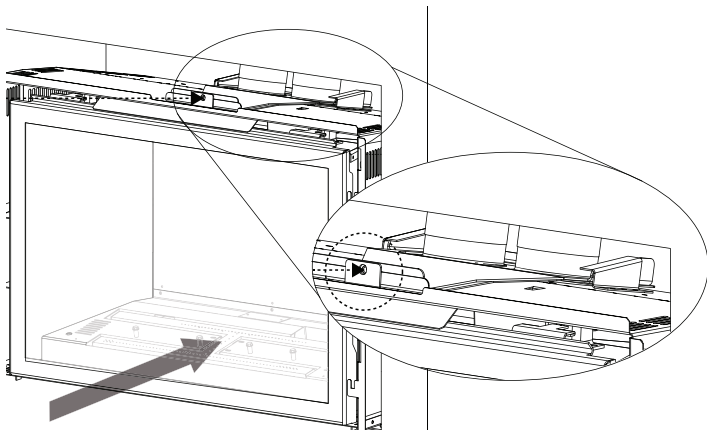


**14**  
**If bulkhead is backwards:** Remove 2 screws securing right assembly plate and rotate open. With bulkhead completely disconnected, rotate to ensure correct spade location (see step 12).

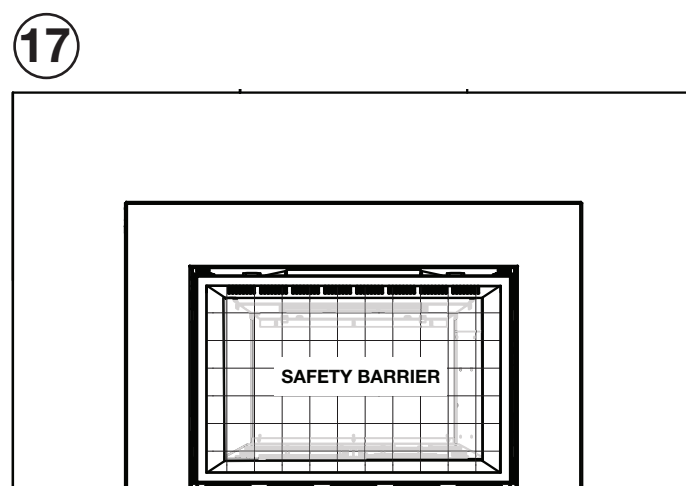


**15**  
**If bulkhead is backwards:** Fish the correct wires through firebox holes and connect bulkhead spades to correct wires. Place gasket then bulkhead back in place and secure with two screws. Reinstall right assembly plate.

**16** **IMPORTANT:**  
**PULL VENT ASSEMBLY WITH GASKET THEN PULL VENT SLIDE ASSEMBLY TO SECURE.**



Push appliance back into place, pulling vent assembly into vent slide brackets.  
 Secure with screw.  
 Ensure the vent assembly seals to top of firebox.



**17**  
 If applicable, reinstall burner. Reinstall media tray and media. Reinstall door. Reinstall backplate.  
 Reinstall safety barrier.

# Ensemble Modifiée GDIX3 (W535-0043)

## Instructions d'Installation

### ! AVERTISSEMENT

- Ne touchez pas la barrière de protection jusqu'à ce qu'il ait refroidi.
- Laissez l'écran de protection refroidir complètement avant d'effectuer un entretien, car il demeurera chaud après l'arrêt de l'appareil.
- Afin d'éviter les risques de suffocation, gardez le sac d'emballage loin des bébés et des jeunes enfants. Ne le laissez pas traîner dans les berceaux, les lits, les poussettes ou les parcs de jeu. Ce sac n'est pas un jouet. Nouez-le avant de le jeter.

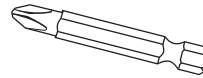
Vous aurez besoin de:



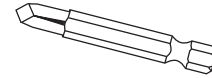
Gants de travail



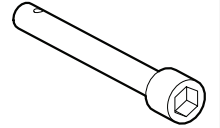
Perceuse



Foret Philips



Foret Robertson



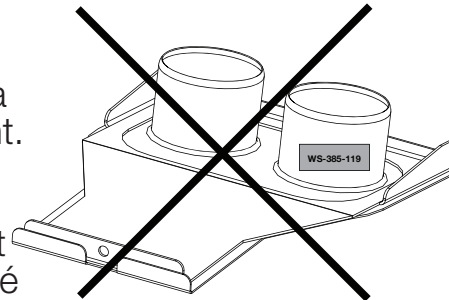
Foret hexagonale 1/4"

**Installateur:** Laissez ce manuel avec l'appareil. **Propriétaire:** Conservez ce manuel pour consultation ultérieure.

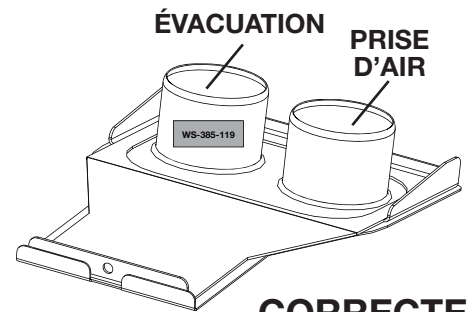
**Attention:** Une barrière conçue à réduire le risque de brûlures à partir du chaud vitre est à condition qu'avec l'appareil et sera être installés. La barrière de protection n'est pas conçu pour un contact prolongé.

### IMPORTANT:

L'étiquette d'évacuation (WS-385-119) peut avoir été installé du mauvais côté de la plaque de montage de l'évent. Assurez-vous que, vu de l'avant, l'évent d'évacuation est scellé au collier gauche et l'évent du prise d'air est scellé au collier droit.

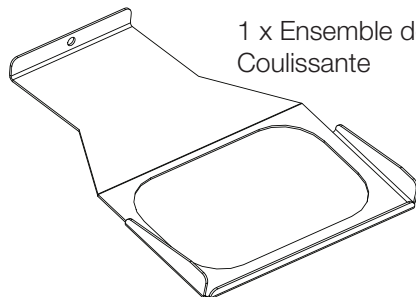


**INCORRECTE**

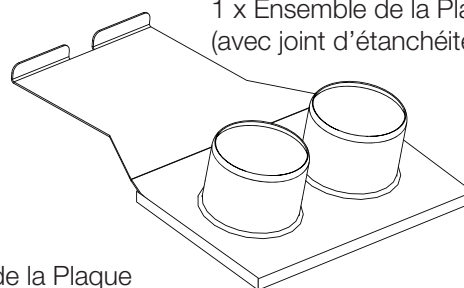


**CORRECTE**

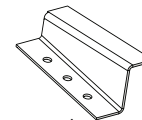
Cet ensemble comprend



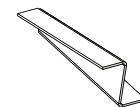
1 x Ensemble de la Plaque Coulissante



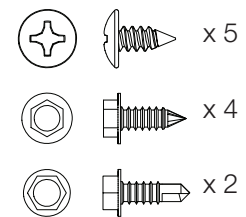
1 x Ensemble de la Plaque de Support (avec joint d'étanchéité)



1 x Support du Plaque Coulissante (Côté gauche)



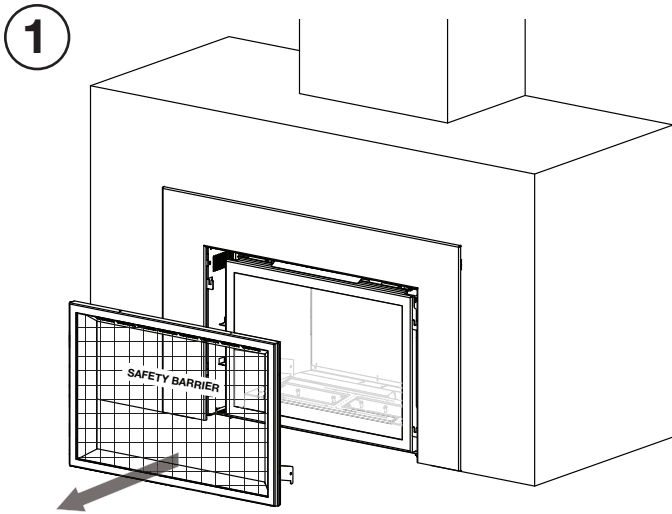
1 x Support du Plaque Coulissante (Côté droite)



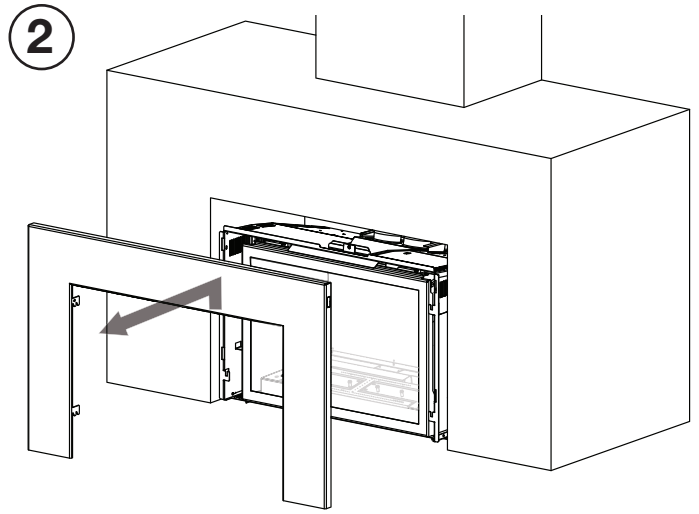
Système de qualité certifié

**ISO**  
9001:2015

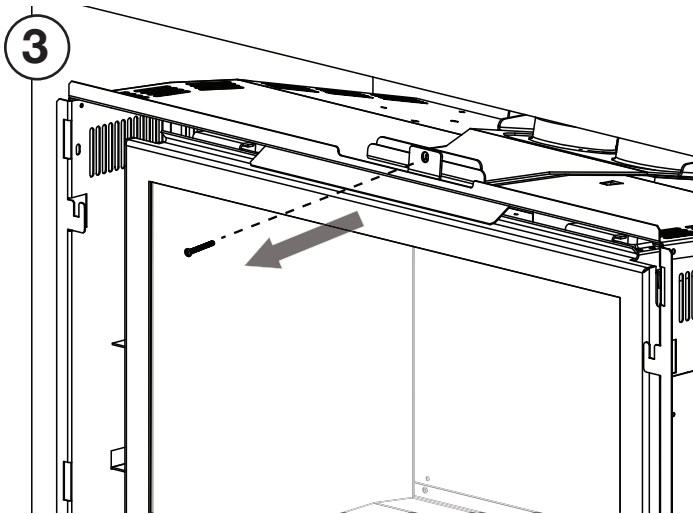
W415-2822 / B / 12.17.19



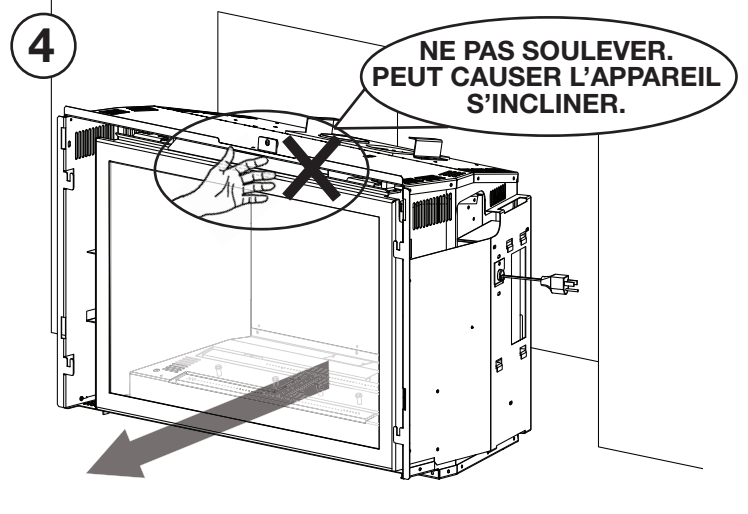
Enlevez la barrière de protection.



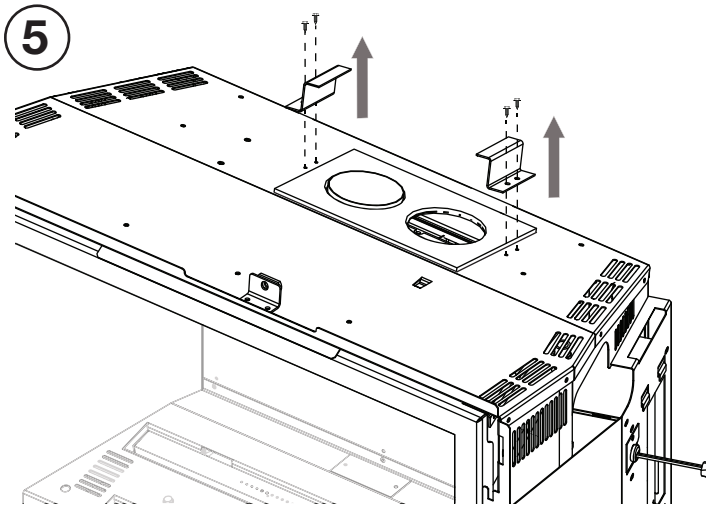
Enlevez la plaque arrière / frontale.



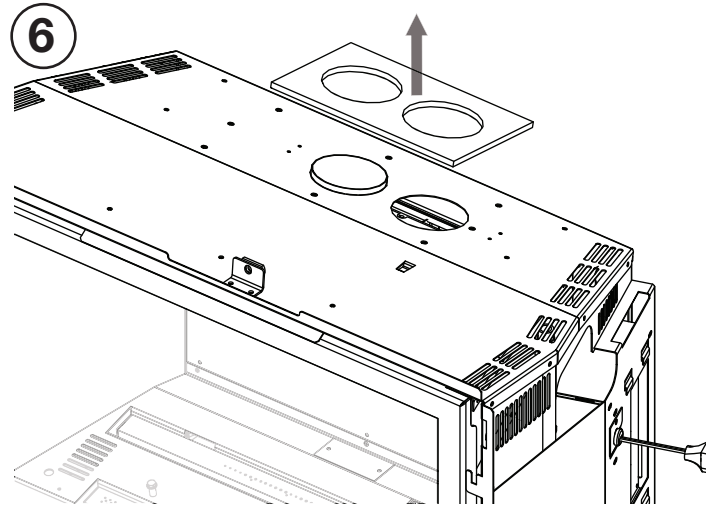
Desserez l'assemblage de montage de l'évent.



Retirez l'appareil pour accéder le collet d'évacuation.



Enlevez les supports de la plaque coulissante.  
Jetez-les.

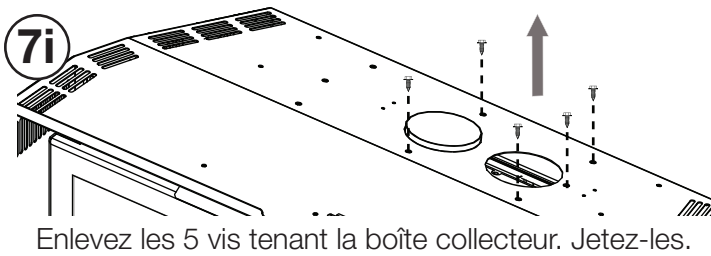


Enlevez le joint d'étanchéité et toute pièces siliconé.  
Jetez-les.

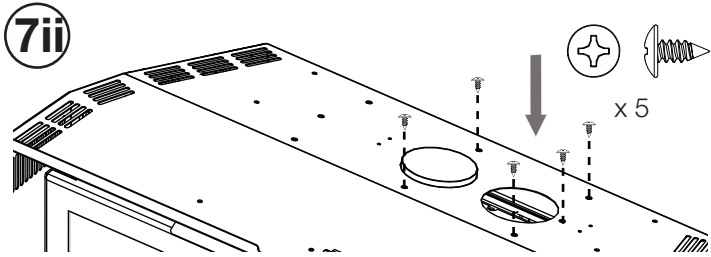
Système de qualité certifié

**ISO**  
9001:2015

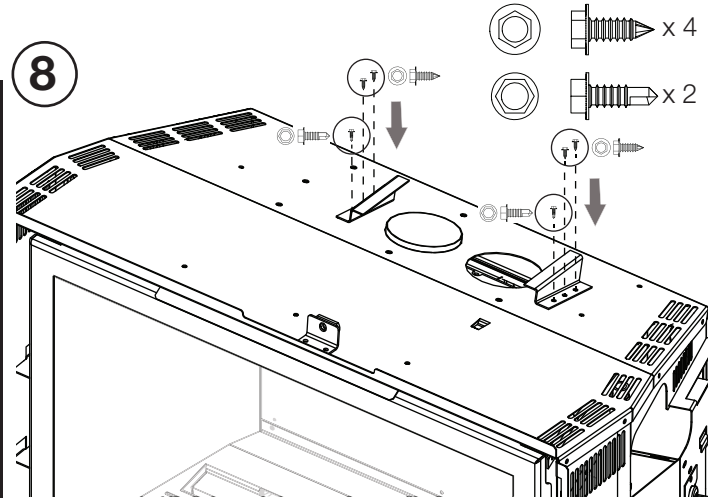
W415-2822 / B / 12.17.19



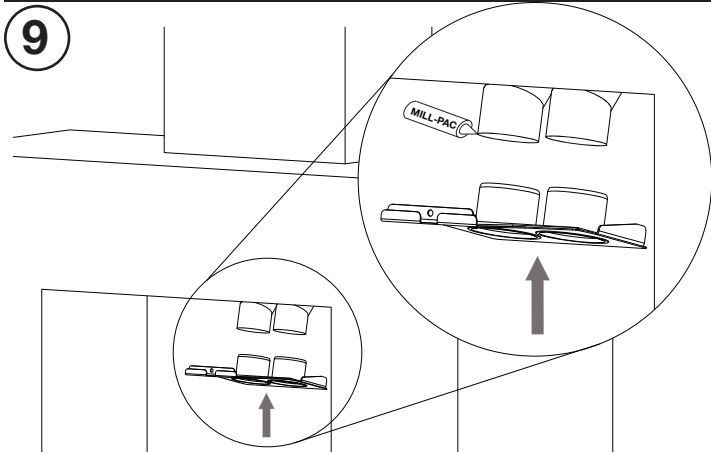
Enlevez les 5 vis tenant la boîte collecteur. Jetez-les.



Remplacez-les avec 5 vis à tête cylindriques (fournies).

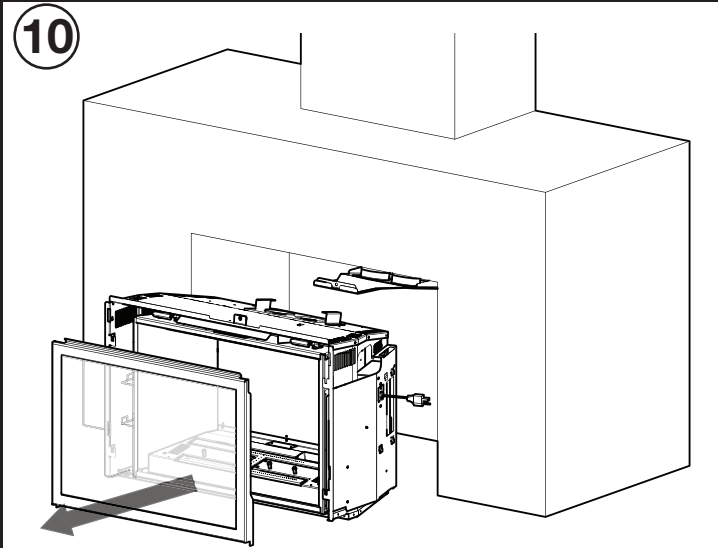


Installez les nouveaux supports (côté gauche at droite) de la plaque coulissante. Utilisez les vis autotaraudeuse (x2) pour les 2 trous avant.

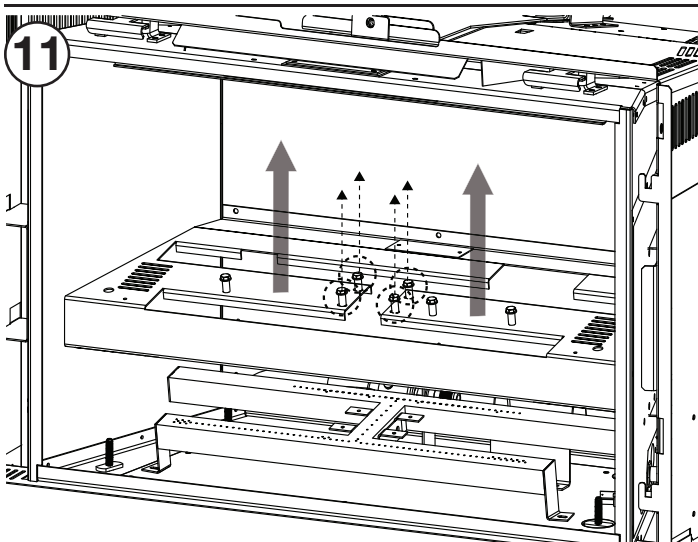


Débranchez l'assemblage de montage de l'évent original et jetez-le. Remplacez-le avec nouveau l'assemblage de montage de l'évent (2 pièce).

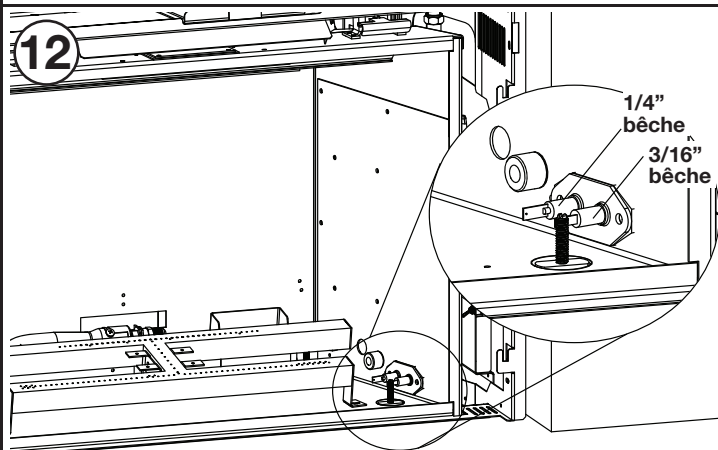
**NOTE: Assurez-vous d'appuyer Millipac à l'évacuation.**



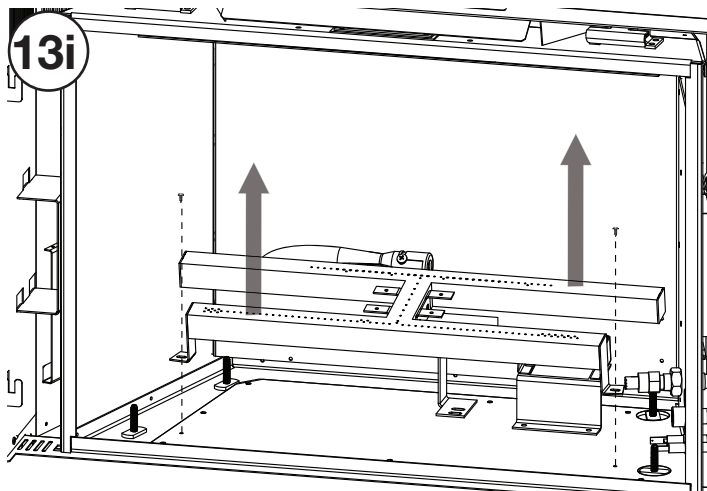
Enlevez la porte.



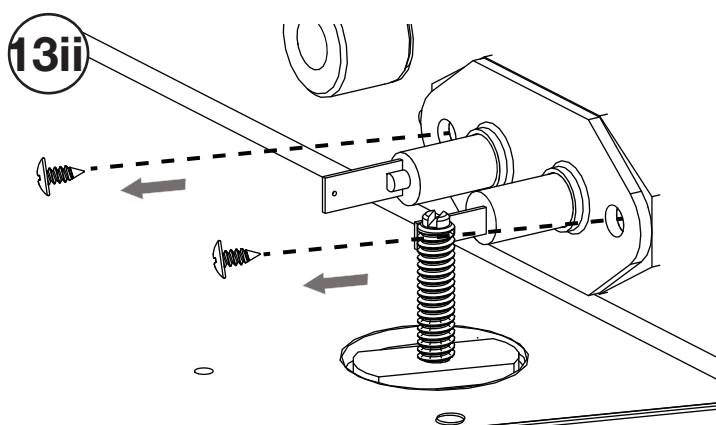
Enlevez la média et le plateau de média.



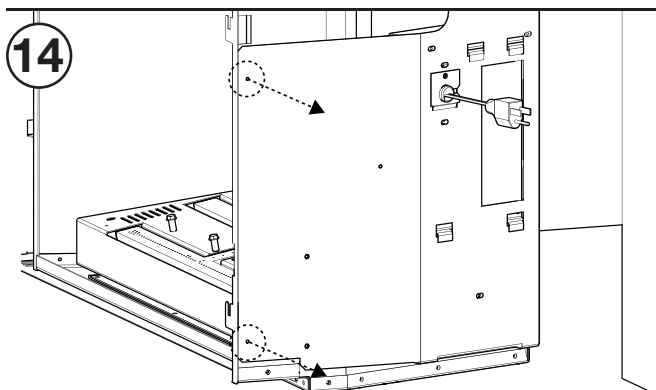
Assurez que la cloison est installer correctement (bèche amorceur 1/4" à l'arrière, bèche capteur 3/16" à l'avant).



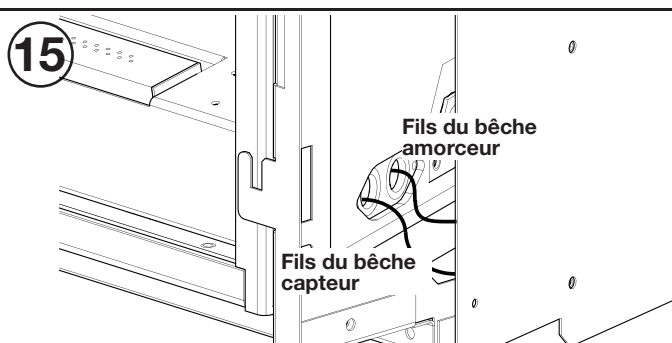
**13i**  
**Si la cloison est installer en arrière:** Enlevez le brûleur en enlevant les 2 vis.



**13ii**  
**Si la cloison est installer en arrière:** Débranchez les bèches amorceur et capteur de la cloison. Enlevez les vis (illustré) puis retirer la cloison et joint. Débranchez les bèches amorceur et capteur de l'autre côté.

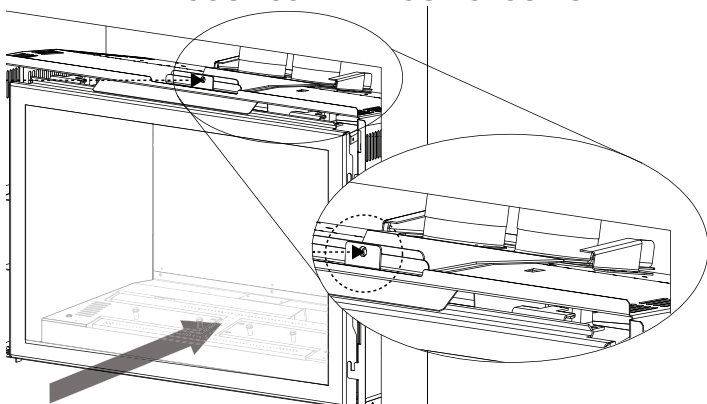


**14**  
**Si la cloison est installer en arrière:** Enlevez les 2 vis sécurisant l'ensemble du panneau d'accès droite puis tourner ouvert. Avec la cloison complètement débranchez, tourner pour s'assurez la bêche est installer correctement (voir étape 12).

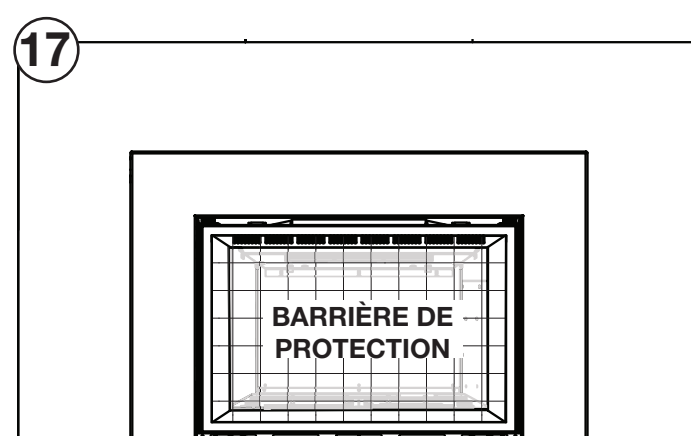


**15**  
**Si la cloison est installer en arrière:** Passez les propres fils à travers les trous de la chambre de combustion et branchez les bèches de la cloison aux fils propres. Remettez le joint d'étanchéité puis la cloison et fixez-les avec 2 vis.  
 Réinstallez l'ensemble du panneau d'accès droite.

**16**  
**IMPORTANT:**  
**RETIREZ L'ENSEMBLE DE LA PLAQUE DE SUPPORT (AVEC JOINT D'ÉTANCHÉITÉ) PUIS RETIREZ L'ENSEMBLE DE LA PLAQUE COULISSANTE POUR SÉCURISER.**



Remplacez l'appareil en tirant l'ensemble de montage de l'évent dans les supports de la plaque coulissante. Fixez avec un vis. Assurez que l'ensemble de l'évent est scellé en haut de la chambre de combustion.



**17**  
**BARRIÈRE DE PROTECTION**  
 Si applicable, réinstallez le brûleur. Réinstallez le plateau de média et le média. Réinstallez la porte. Réinstallez la plaque arrière / frontale.  
 Réinstallez la barrière de protection.