



Fabriquée by: Backyard
Discovery
3305 Airport Drive, Pittsburg,
KS 66762 800-856-4445

Basepoint Business Centre: Rivermead Drive, Westlea, Swindon SN5 7EX Phone: 0800-118-2476
J.P. Coenstraat 7, The Bridge, The Hague, 2595 WP, Netherlands Phone: 08005678990

9x6 SERRE BELLE ROSE

MODÈLE # : 2404021

SEULEMENT POUR L'HORTICULTURE



*Veillez visiter notre site web à www.backyarddiscovery.com
Pour les instructions d'assemblage plus récent, pour registrer votre produit ou pour
commander les pièces de remplacement
Para obtener instrucciones en español visite
www.backyarddiscovery.com*



PAS-A-PAS

3D INTERACTIVE INSTRUCTIONS
DOWNLOAD THE FREE APP



MANUEL DU PROPRIÉTAIRE - DIMENSIONS DE CONFIGURATION DE BASE ET NOTES DE MONTAGE

Il est essentiel que vous commenciez avec des semelles carrées et de niveau ou un tampon en béton pour fixer votre structure

1. Vérifiez les codes locaux du bâtiment et de la ville pour connaître les exigences ou les restrictions relatives aux permis, y compris les restrictions de l'Association des propriétaires d'habitations (HOA).

2. Choisissez un endroit avec beaucoup de soleil, un bon drainage et la possibilité de créer une surface ferme et de niveau pour votre serre.

Une surface ferme et plane est essentielle à la longévité de votre serre

S'assurer qu'il est accessible de tous les côtés pour nettoyer et effectuer l'entretien annuel

Envisager un emplacement situé à proximité de sources d'eau et d'électricité

S'assurer que le site est bien drainé et éviter les zones basses

Pour la zone recommandée pour la préparation du site, voir la page ANCHORING LAYOUT

3. Avant de préparer votre site - vérifiez à nouveau les services publics souterrains (p. ex., conduites de gaz, de câbles ou de gicleurs).

4. Portez une attention particulière aux éléments nécessaires à chaque étape. Assurez-vous d'utiliser le bon matériel pour chaque étape. L'utilisation d'un matériel incorrect peut entraîner un assemblage incorrect.

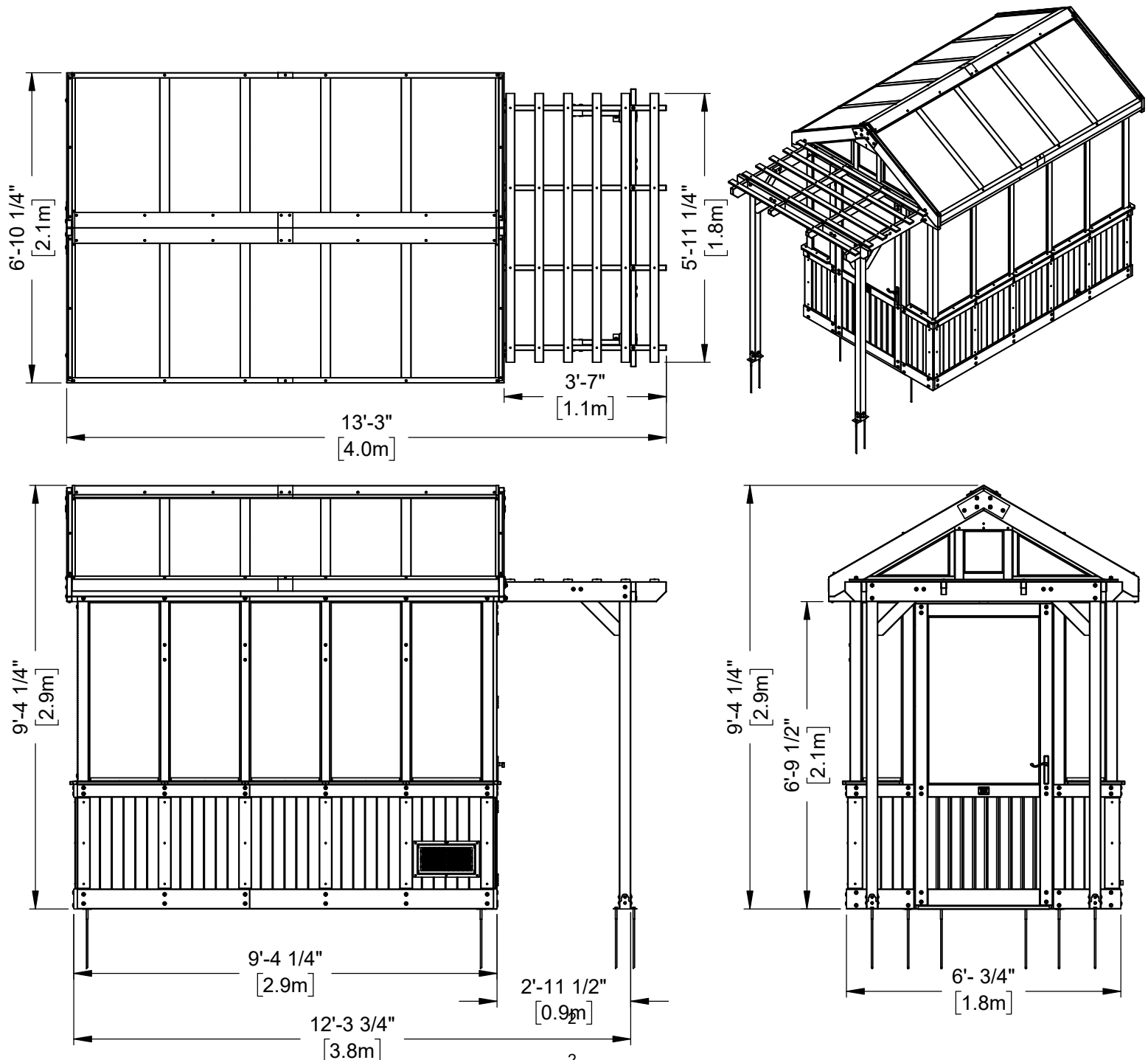
5. Ancrage permanent de votre serre :

Le matériel pour monter votre serre de façon permanente sur une surface en béton est inclus. Il s'agit de la méthode d'ancrage recommandée.

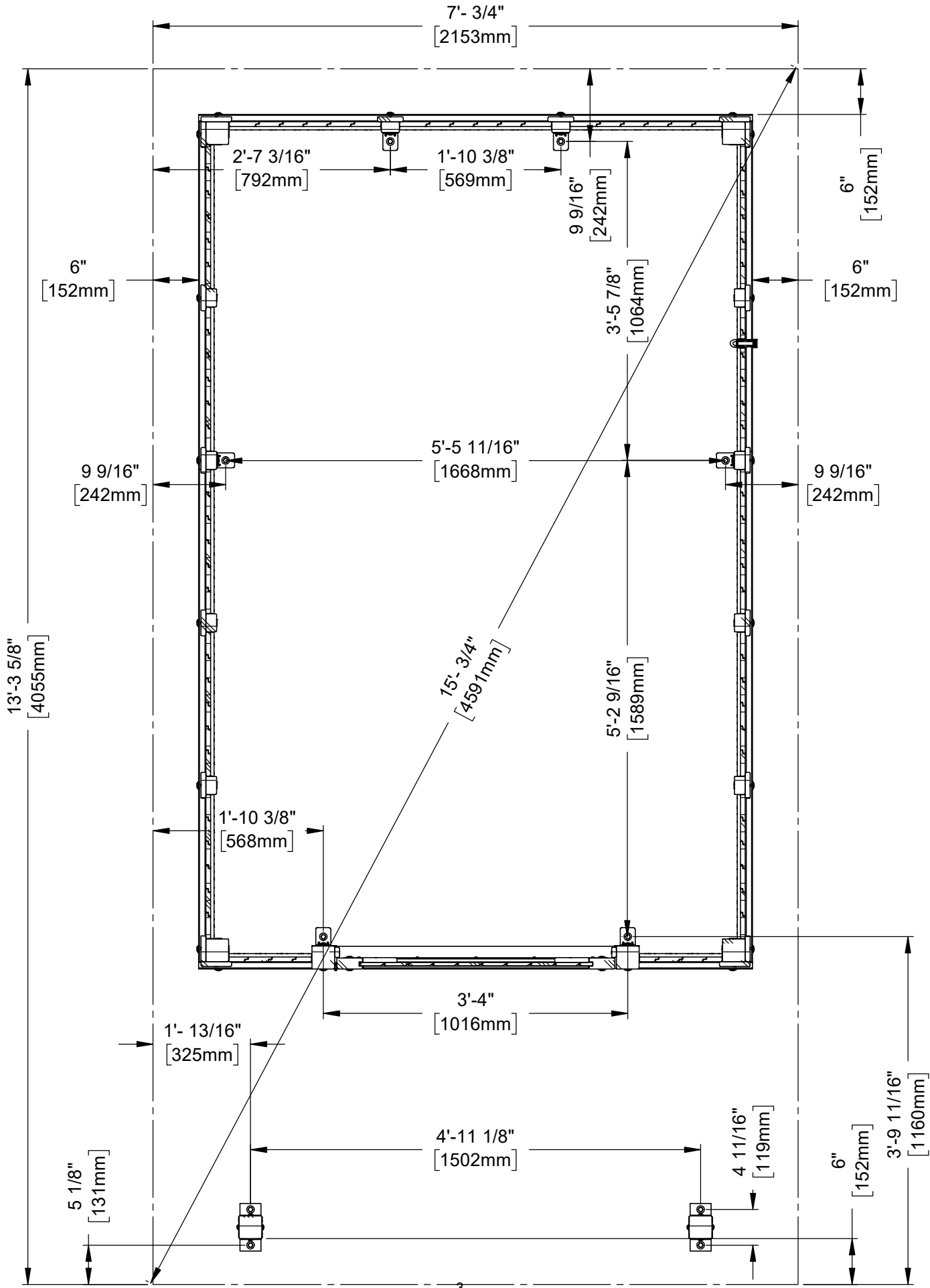
Le matériel pour monter votre serre dans une surface du sol, comme par le gravier dans le sol, est inclus.

Il n'est PAS recommandé de placer votre serre directement sur le sol ou l'herbe, car cela raccourcira la durée de vie de votre serre.

- Le matériel pour monter la serre sur une terrasse en bois n'est PAS inclus et devra être acheté séparément. Vous devez vous assurer qu'il y a suffisamment de soutien structurel sous le platelage avant de le fixer en permanence.



MANUEL DU PROPRIÉTAIRE - DISPOSITION DE L'ANCRAGE



MANUEL DU PROPRIÉTAIRE - IDENTIFICATION DES PIÈCES

COMPOSANTS EN BOIS (PAS À L'ÉCHELLE)



AA01 BUTÉE DE PORTE - W4L19704
(x1) 1 7/8"x1 15/16"x36 15/16" (47x50x938)



AJ01 REBORD DE FENÊTRE - W4L19724
(x1) 1 7/16"x4"x26 3/16" (36x102x665)



B01 POTEAU - W4L19662
(x1) 3"x3"x88 3/4" (76x76x2254)



B02 POTEAU - W4L19683
(x1) 3"x3"x85 11/16" (76x76x2177)



B03 POTEAU - W4L19685
(x1) 3"x3"x85 11/16" (76x76x2177)



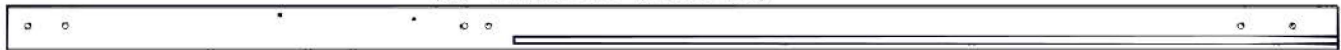
B04 POTEAU - W4L19705
(x1) 3"x3"x88 3/4" (76x76x2254)



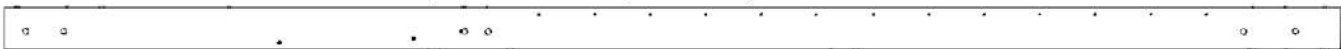
B05 POTEAUX DE PERGOLA - W4L19713
(x1) 3"x3"x86 1/16" (76x76x2186)



B06 POTEAUX DE PERGOLA - W4L19714
(x1) 3"x3"x86 1/16" (76x76x2186)



B07 POTEAU - W4L19716
(x1) 3"x3"x88 3/4" (76x76x2254)



B08 POTEAU - W4L19718
(x1) 3"x3"x88 3/4" (76x76x2254)



CB01 CADRE À LATTESE - W4L19730
(x1) 5/8"x3"x53 7/8" (16x76x1368)



D01 BOUTISSE - W4L19670
(x2) 1 7/16"x5 1/4"x67" (36x134x1702)



D02 BOUTISSE - W4L19681
(x2) 1 7/16"x5 1/4"x45 11/16" (36x134x1160)



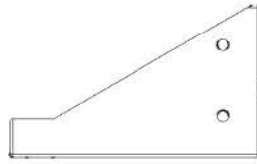
D03 BOUTISSE - W4L19686
(x1) 1 7/16"x5 1/4"x73 11/16" (36x134x1872)



D04 PIGNON - W4L19690
(x4) 4 3/16"x5 1/4"x50 1/16" (36x134x1272)

MANUEL DU PROPRIÉTAIRE - IDENTIFICATION DES PIÈCES

COMPOSANTS EN BOIS (PAS À L'ÉCHELLE)



D06 GARNITURE D'EXTRÉMITÉ - W4L19702
(x4) 1 7/16"x134x219 (36x134x219)



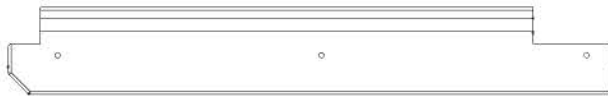
D07 POUTRE DE PERGOLA - W4L19709
(x1) 1 7/16"x5 1/4"x73 5/8" (36x134x1870)



D08 CHEVRON DE PERGOLA - W4L19710
(x2) 1 7/16"x5 1/4"x44 7/16" (36x134x1128)



D09 BOUTISSE - W4L19725
(x1) 1 7/16"x5 1/4"x73 11/16" (36x134x1872)



E01 REBORD DE FENÊTRE - W4L19667
(x2) 1 7/16"x3 3/8"x23 1/8" (36x86x588)



E02 REBORD DE FENÊTRE - W4L19668
(x6) 1 7/16"x3 3/8"x21 5/16" (36x86x542)



E03 REBORD DE FENÊTRE - W4L19669
(x2) 1 7/16"x3 3/8"x23 1/8" (36x86x588)



E04 REBORD DE FENÊTRE - W4L19688
(x1) 1 7/16"x3 3/8"x15 7/8" (36x86x403)



E05 REBORD DE FENÊTRE - W4L19689
(x1) 1 7/16"x3 3/8"x15 7/8" (36x86x403)



E06 CHEVRON - W4L19692
(x4) 1 7/16"x3 3/8"x47 3/8" (36x86x1203)



E07 CHEVRON DE PERGOLA - W4L19711
(x2) 1 7/16"x3 3/8"x44 7/16" (36x86x1128)



E08 ENTRETOISE - W4L19715
(x4) 1 7/16"x3 3/8"x18 11/16" (36x86x474)



E09 REBORD DE FENÊTRE - W4L19723
(x1) 1 7/16"x3 3/8"x26 3/16" (36x86x665)



E10 CHÂSSIS DE VENTILATEUR - W4L19735
(x1) 1 7/16"x3"x10 9/16" (36x76x268)



E11 REBORD DE FENÊTRE - W4L19742
(x1) 1 7/16"x3 3/8"x22 5/16" (36x86x567)

MANUEL DU PROPRIÉTAIRE - IDENTIFICATION DES PIÈCES

COMPOSANTS EN BOIS (PAS À L'ÉCHELLE)



E12 CHEVRON - W4L19745
(x4) 1 7/16"x3 3/8"x46 5/16" (36x86x1176)



E13 CHEVRON - W4L19801
(x4) 1 7/16"x3 3/8"x46 5/16" (36x86x1176)



E14 SOLIVE - W4L19808
(x2) 1 7/16"x3 3/8"x54 1/8" (36x86x1375)



F01 MONTANT - W4L19664
(x4) 1 7/16"x2 3/8"x86 11/16" (36x60x2202)



F02 ENTRETOISE - W4L19675
(x6) 1 7/16"x2 3/8"x18 1/16" (36x60x458)



F03 ENTRETOISE - W4L19676
(x3) 1 7/16"x2 3/8"x18 1/16" (36x60x458)



F04 CADRE DE FENÊTRE - W4L19693
(x1) 1 7/16"x2 3/8"x16 5/8" (36x60x422)



F05 CADRE DE FENÊTRE - W4L19694
(x1) 1 7/16"x2 3/8"x16 5/8" (36x60x422)



F06 CADRE DE FENÊTRE - W4L19695
(x1) 1 7/16"x2 3/8"x10 9/16" (36x60x268)



F07 CADRE DE FENÊTRE - W4L19696
(x1) 1 7/16"x2 3/8"x10 9/16" (36x60x268)



F08 MONTANT - W4L19707
(x4) 1 7/16"x2 3/8"x86 11/16" (36x60x2202)



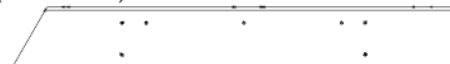
F09 MONTANT - W4L19720
(x1) 1 7/16"x2 3/8"x85 11/16" (36x60x2177)



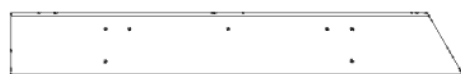
F10 MONTANT - W4L19721
(x1) 1 7/16"x2 3/8"x85 11/16" (36x60x2177)



F11 CADRE DE FENÊTRE - W4L19729
(x1) 1 7/16"x2 3/8"x20" (36x60x508)



F12 CHÂSSIS DE VENTILATEUR - W4L19733
(x1) 1 7/16"x2 3/8"x16 5/8" (36x60x422)



F13 CHÂSSIS DE VENTILATEUR - W4L19734
(x1) 1 7/16"x2 3/8"x16 5/8" (36x60x422)



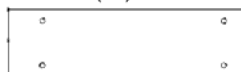
F14 CHÂSSIS DE VENTILATEUR - W4L19738
(x1) 1 7/16"x2 3/8"x10 9/16" (36x60x268)



G01 PANNEAU DE LA BASE - W4L19665
(x2) 15/16"x5 1/4"x67" (24x134x1702)



G02 PANNEAU DE LA BASE - W4L19682
(x2) 15/16"x5 1/4"x45 11/16" (24x134x1160)



G03 PANNEAU DE LA BASE - W4L19687
(x2) 15/16"x5 1/4"x17 7/8" (24x134x454)



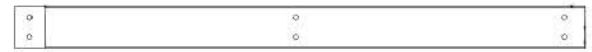
G04 PANNEAU DE LA BASE - W4L19717
(x1) 15/16"x5 1/4"x72 3/4" (24x134x1848)

MANUEL DU PROPRIÉTAIRE - IDENTIFICATION DES PIÈCES

COMPOSANTS EN BOIS (PAS À L'ÉCHELLE)



H01 MARCHEPIED - W4L19663
(x2) 15/16"x3 3/8"x67" (24x86x1702)



H02 MARCHEPIED - W4L19680
(x2) 15/16"x3 3/8"x45 11/16" (24x86x1160)



H03 MARCHEPIED - W4L19684
(x2) 15/16"x3 3/8"x17 7/8" (24x86x454)



H04 PLANCHE DE RÉGLAGE DU PIC - W4L19708
(x2) 15/16"x3 3/8"x68 1/4" (24x86x1734)



H05 MARCHEPIED - W4L19719
(x1) 15/16"x3 3/8"x72 3/4" (24x86x1848)



J01 PANNE - W4L19802
(x2) 15/16"x2 3/8"x67 15/16" (24x60x1725)



J02 PANNE - W4L19803
(x2) 15/16"x2 3/8"x46 9/16" (24x60x1183)



J03 PANNE - W4L19804
(x2) 15/16"x2 3/8"x67 15/16" (24x60x1725)



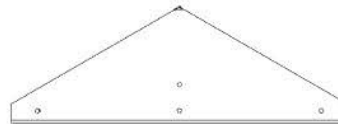
J04 PANNE - W4L19805
(x2) 15/16"x2 3/8"x46 9/16" (24x60x1183)



J05 RAIDISSEUR DE FAÎTIÈRE - W4L19809
(x2) 15/16"x2 3/8"x69 3/16" (24x60x1757)



J06 RAIDISSEUR DE FAÎTIÈRE - W4L19810
(x2) 15/16"x2 3/8"x43 9/16" (24x60x1107)



K01 PLANCHE DE RÉGLAGE DU PIC - W4L19700
(x2) 5/8"x5 1/4"x15 1/4" (16x134x388)



M01 PLANCHE DE RÉGLAGE DU PIC- TABLE TRIM - W4L19672
(x1) 5/8"x3 3/8"x89 1/2" (16x86x2274)



M02 PANNEAU DE COUVERTURE - W4L19678
(x14) 5/8"x3 3/8"x24 3/16" (16x86x614)



M03 GARNITURE DE TABLE - W4L19727
(x1) 5/8"x3 3/8"x68 11/16" (16x86x1744)



N01 ENCADREMENT DE FENÊTREM - W4L19697
(x4) 5/8"x2 3/8"x31 5/16" (16x60x796)



N02 ENCADREMENT DE FENÊTRE - W4L19698
(x4) 5/8"x2 3/8"x13 3/16" (16x60x335)



N03 ENCADREMENT DE FENÊTRE - W4L19699
(x4) 5/8"x2 3/8"x26" (16x60x660)



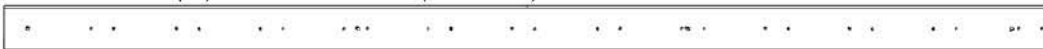
N04 PERGOLA PURLIN - W4L19712
(x6) 5/8"x2 3/8"x71 1/4" (16x60x1810)



N05 ENCADREMENT DE FENÊTRE - W4L19728
(x1) 5/8"x2 3/8"x19 3/8" (16x60x492)



N06 LAME - W4L19731
(x12) 5/8"x2 3/8"x25 3/8" (16x60x645)



N07 CADRE À LATTES - W4L19736
(x1) 5/8"x2 3/8"x53 7/8" (16x60x1368)



N08 GARNITURE DE TABLE - W4L19739
(x2) 5/8"x2 3/8"x10 9/16" (16x60x268)



N09 GARNITURE DE TABLE - W4L19740
(x1) 5/8"x2 3/8"x15 1/4" (16x60x388)



N10 CARTE D'INTERFACE - W4L19945
(x1) 5/8"x2 3/8"x15 1/4" (16x60x388)

MANUEL DU PROPRIÉTAIRE - IDENTIFICATION DES PIÈCES

COMPOSANTS EN BOIS (PAS À L'ÉCHELLE)



O01 BUTÉE DE PORTE - W4L19703
(x2) 5/8"x1 5/16"x80 5/16" (16x34x2040)



P01 TAQUET DE TABLE - W4L19671
(x3) 1 7/16"x1 7/16"x11 13/16" (36x36x300)



P02 PANNEAU D'HABILLAGE DE FENÊTRE - W4L19673
(x10) 1 7/16"x1 7/16"x18 7/8" (36x36x480)



P03 PANNEAU D'HABILLAGE DE FENÊTRE - W4L19701
(x2) 1 7/16"x1 7/16"x10 13/16" (36x36x274)



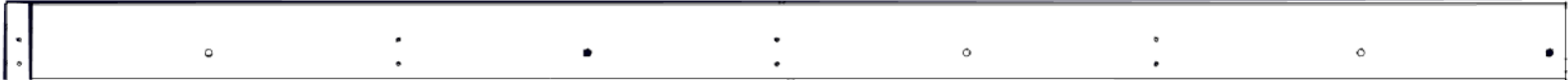
P04 TAQUET DE TABLET - W4L19726
(x1) 1 7/16"x1 7/16"x64 13/16" (36x36x1646)



P05 PANNEAU D'HABILLAGE DE FENÊTRE - W4L19732
(x2) 1 7/16"x1 7/16"x19 7/8" (36x36x505)



P06 TAQUET DE TABLE - W4L19737
(x1) 1 7/16"x1 7/16"x87 3/8" (36x36x2220)



Q01 MADRIER DE FAÎTAGE - W4L19743
(x2) 15/16"x4 7/16"x87 13/16" (24x112x2230)



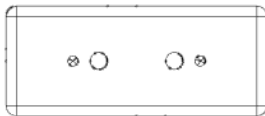
Q02 MADRIER DE FAÎTAGE - W4L19744
(x2) 15/16"x4 7/16"x23 3/4" (24x112x604)



Q03 BORDURE D'AVANT TOIT- W4L19806
(x2) 15/16"x4 7/16"x47 1/16" (24x112x1196)



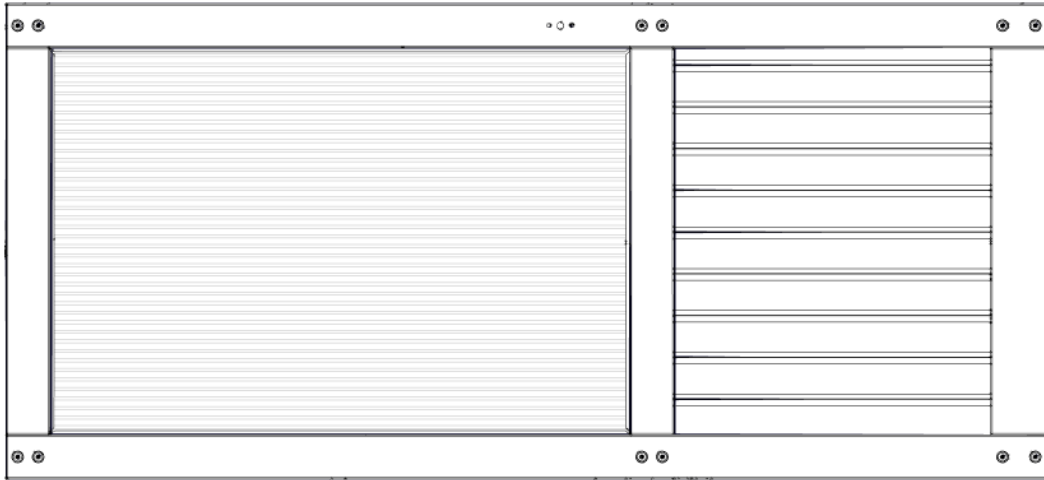
Q04 BORDURE D'AVANT TOIT- W4L19807
(x2) 15/16"x4 7/16"x68 7/16" (24x112x1738)



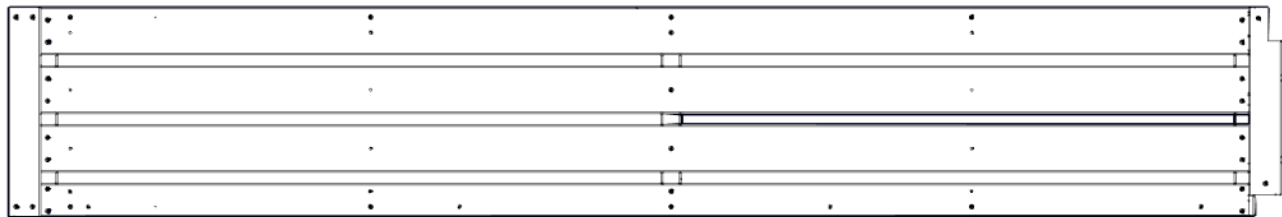
V01 BLOC DE VERROUILLAGE- W4L19741
(x1) 1 1/4"x1 1/4"x3" (32x32x76)

Y01 ÉTAGÈRE ARRIÈRE - W4L19679
(x4) 5/8"x4"x24 3/16" (16x102x614)

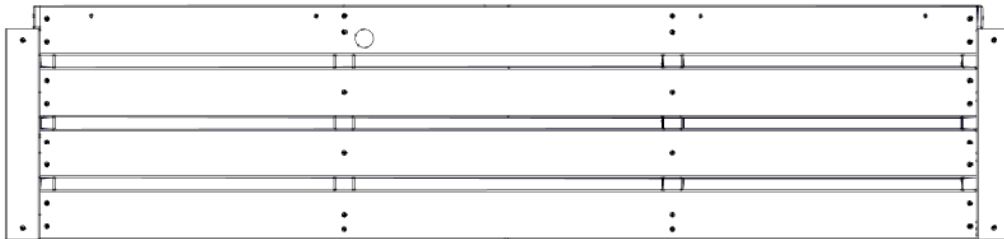
MANUEL DU PROPRIÉTAIRE - IDENTIFICATION DES PIÈCES



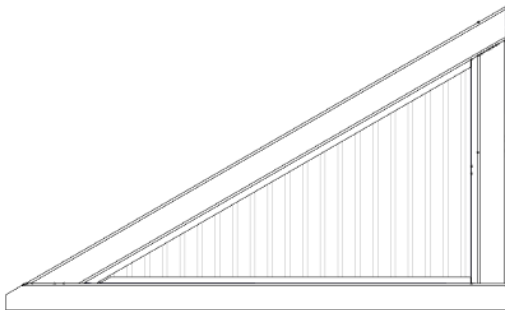
DA01 ASSEMBLAGE DE PORTE - W2A04009
(x1) 1 7/8"x36 9/16"x80" (48x928x2032)



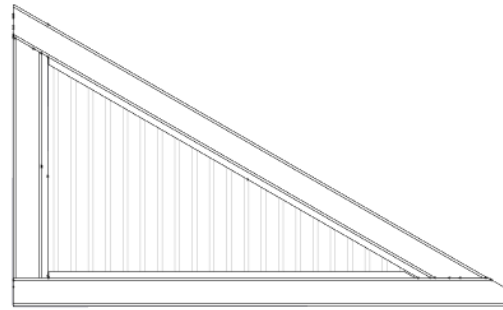
TB01 ASSEMBLAGE DE TABLE - W2A04187
(x1) 2 1/16"x14 7/8"x89 1/2" (52x378x2274)



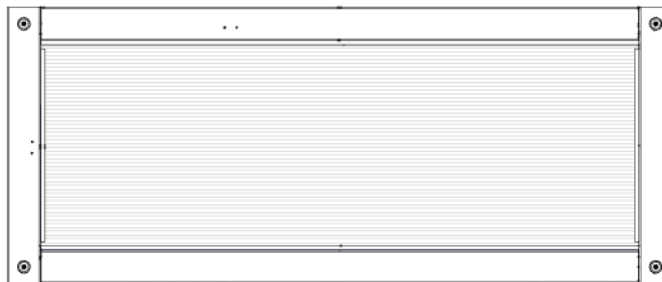
TB02 ASSEMBLAGE DE TABLE - W2A04193
(x1) 2 1/16"x16 1/16"x68 11/16" (52x408x1744)



WA01 ASSEMBLAGE DE PANNEAU - W2A04189
(x2) 1 7/16"x15 11/16"x24 3/4" (36x398x629)

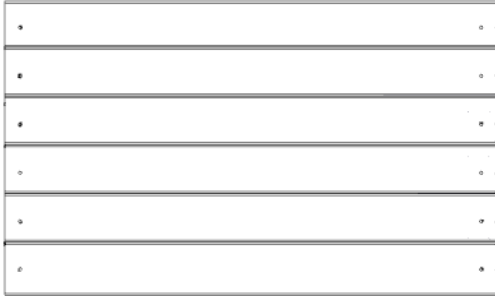


WA02 ASSEMBLAGE DE PANNEAU - W2A04190
(x2) 1 7/16"x15 11/16"x24 3/4" (36x398x629)

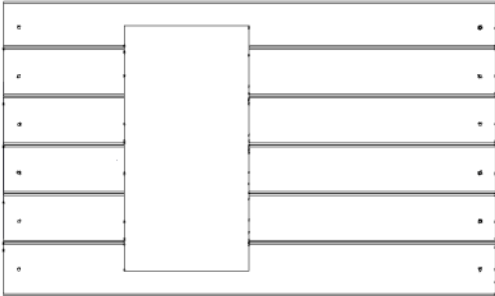


WA03 ASSEMBLAGE DE PANNEAU - W2A04192
(x1) 1 7/8"x19 5/8"x47 3/16" (48x498x1198)

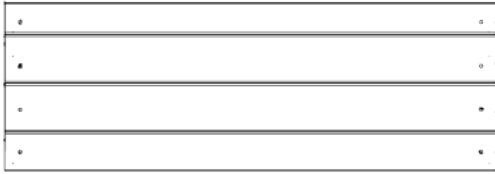
MANUEL DU PROPRIÉTAIRE - IDENTIFICATION DES PIÈCES



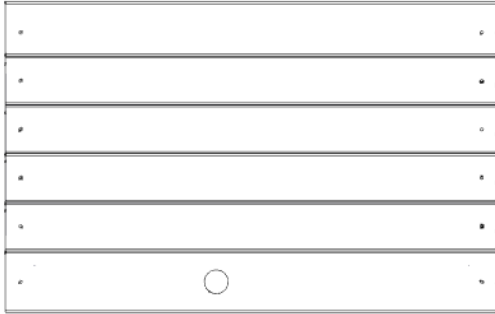
WP01 PANNEAU MURAL - W2A04186
(x8) 1 1/16"x18 7/8"x31 9/16" (27x480x802)



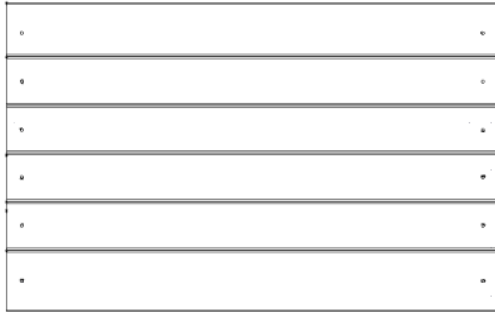
WP02 PANNEAU MURAL - W2A04188-01
(x1) 5/8"x3 9/16"x15 13/16" (16x91x402)



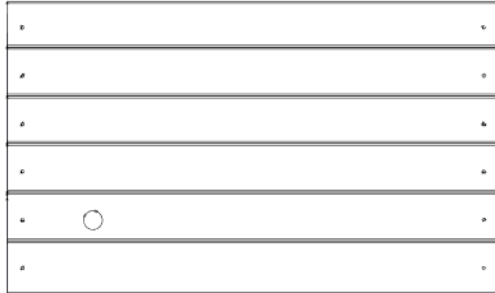
WP03 PANNEAU MURAL - W2A04191
(x2) 6 15/16"x10 7/8"x31 9/16" (177x276x802)



WP04 PANNEAU MURAL - W2A04194
(x1) 1 3/16"x19 15/16"x31 9/16" (30x507x802)



WP05 PANNEAU MURAL - W2A04195
(x2) 1 3/16"x19 15/16"x31 9/16" (30x507x802)



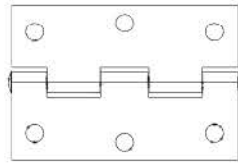
WP06 PANNEAU MURAL - W2A04196
(x1) 1 1/16"x18 7/8"x31 9/16" (27x480x802)

MANUEL DU PROPRIÉTAIRE - IDENTIFICATION DES PIÈCES

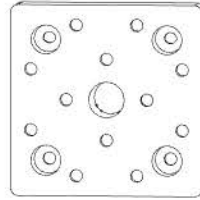
COMPOSANTS ACCESSOIRES (PAS À L'ÉCHELLE)



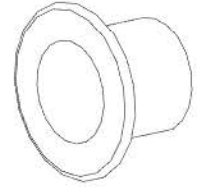
A4M00555 SUPPORT EN L BLK
(x6)



A4M00557 CHARNIÈRE
(x4)



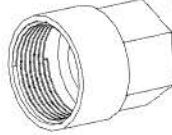
A6P00573 PIED DE POTEAU 3x3
(x2)



A6P00577 CEILLET EN CAOUTCHOUC
(x1)



A6P00646 OUDE 1/2" NPT
(x2)



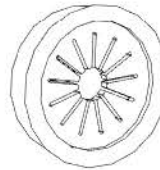
A6P00648 RACCORD DE TUYAU FILETÉ
(x1)



A6P00649 CONNECTEUR DE TUYAU FILETÉ
(x1)



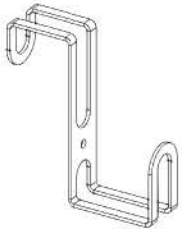
A6P00645 TUYAU 1/2" SCH40X24 X 24" (x1)



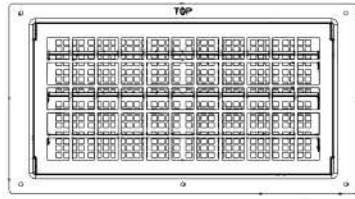
A6P00692 CEILLET DE CORDON (x1)



A6P00693 PROTECTEUR DE FAÎTIÈRE
(x2)



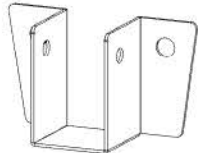
A4M01591 CROCHET
(x4)



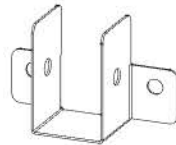
A6P00730 GRILLE D'AÉRATION
(x1)



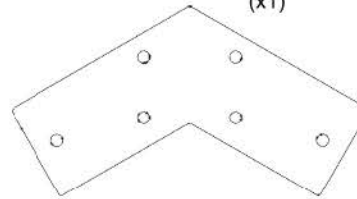
A6P00754 THERMOSTAT
(x1)



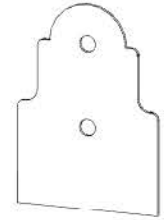
A4M01787 SUPPORT DE CHEVRON
(x2)



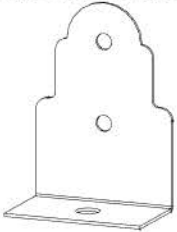
A4M02085 FIXATION DE FAÎTIÈRE
(x2)



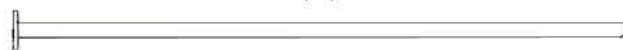
A4M02086 SUPPORT DE PIGNON
(x2)



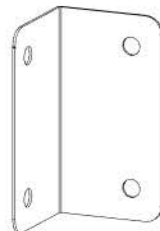
A4M02089 PLAQUE DE POTEAU EN ACIER
(x4)



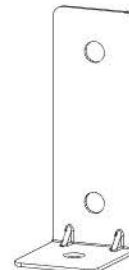
A4M02092 PLAQUE D'ANCRAGE DE POTEAU
(x4)



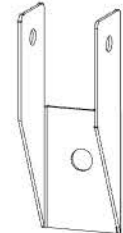
A4M02091 PIQUET DE SOL
(x10)



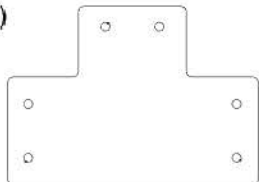
A4M02095 SUPPORT EN L
(x2)



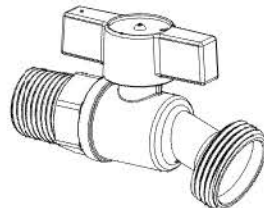
A4M02096 SUPPORT
(x4)



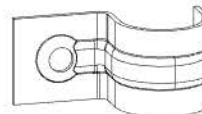
A4M02093 SUPPORT DE CHEVRON
(x8)



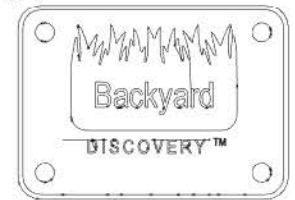
A4M02099 TASSEAU EN T
(x8)



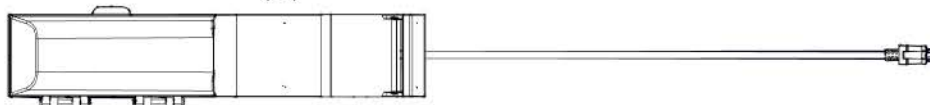
A4M02384 ROBINET DE TUYAU
(x1)



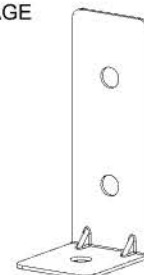
A4M02385 COLLIER DE SERRAGE
(x2)



A4M02158 ÉTIQUETTE
D'IDENTIFICATION



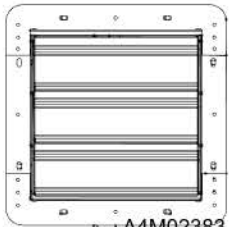
9205413 BOÎTIER ÉLECTRIQUE
(x1)



A4M03127 SUPPORT
(x2)

MANUEL DU PROPRIÉTAIRE - IDENTIFICATION DES PIÈCES

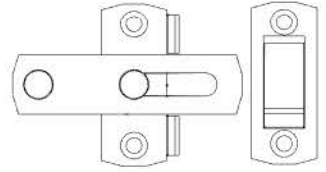
COMPOSANTS ACCESSOIRES (PAS À L'ÉCHELLE)



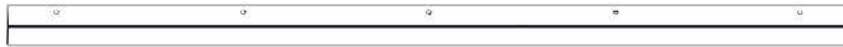
A4M02383 VENTILATEUR D'ÉCHAPPEMENT (x1)



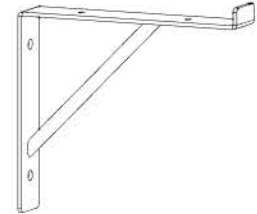
A4M02526 SUPPORT DE PORTE (x1)



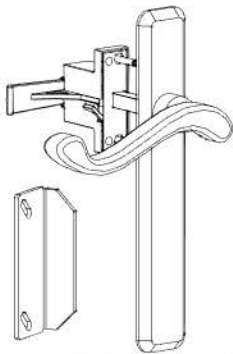
A4M02607 VERROU DE FENÊTRE (x1)



A4M02532 BAS DE PORTE (x1)



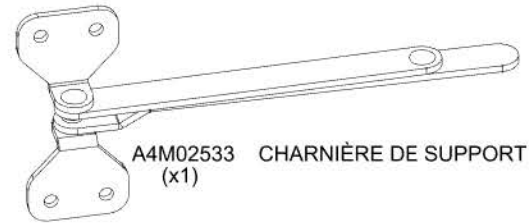
A4M02811 SUPPORT DE TABLETTE (x4)



A4M02410 POIGNÉE DE CONTRE-PORTE (x1)



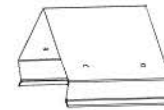
A4M02411 CHAÎNE DE PROTECTION DE PORTE (x1)



A4M02533 CHARNIÈRE DE SUPPORT (x1)



A4M02839 COUVERTURE DE FAÎTIÈRE (x2)



A4M02845 ÉPISSURE DE FAÎTIÈRE (x1)



A4M02840 FAÎTIÈRE (x8)



A4M02841 BORDURE (x4)



A4M02842 SOFFITE (x2)



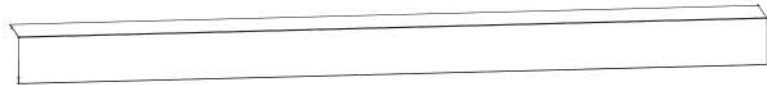
A4M02843 SOFFITE (x2)



A4M02868 ÉPISSURE DE SOFFITE (x2)



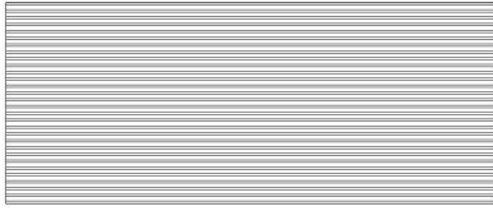
A4M02846 ÉPISSURE DE BORDURE (x2)



A4M02844 GARNITURE LATÉRALE (x4)

MANUEL DU PROPRIÉTAIRE - IDENTIFICATION DES PIÈCES

COMPOSANTS ACCESSOIRES (PAS À L'ÉCHELLE)



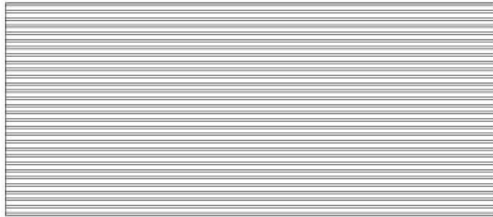
A6P00870 **FEUILLE POLY**
(x10)



A6P00914 **FEUILLE POLY**
(x2)



A6P00916 **FEUILLE POLY**
(x1)



A6P00924 **FEUILLE POLY**
(x2)



A6P00931 **FEUILLE POLY**
(x4)



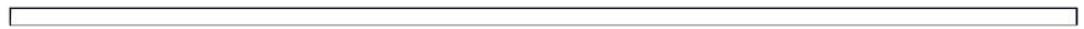
A6P00932 **FEUILLE POLY**
(x6)



A6P00929 **ÉPISURE DE POLY FEUILLE**
(x8)



A6P00871 **POLY CHANNEL**
(x20)



A6P00872 **POLY CHANNEL**
(x28)



A6P00906 **POLY CHANNEL**
(x8)



A6P00907 **POLY CHANNEL**
(x12)



A6P00915 **POLY CHANNEL**
(x4)



A6P00917 **POLY CHANNEL**
(x2)



A6P00923 **POLY CHANNEL**
(x2)



A6P00925 **POLY CHANNEL**
(x4)



A6P00930 **POLY CHANNEL**
(x4)



A6P00809 **RUBAN DE PLOMBIER**
(x1)



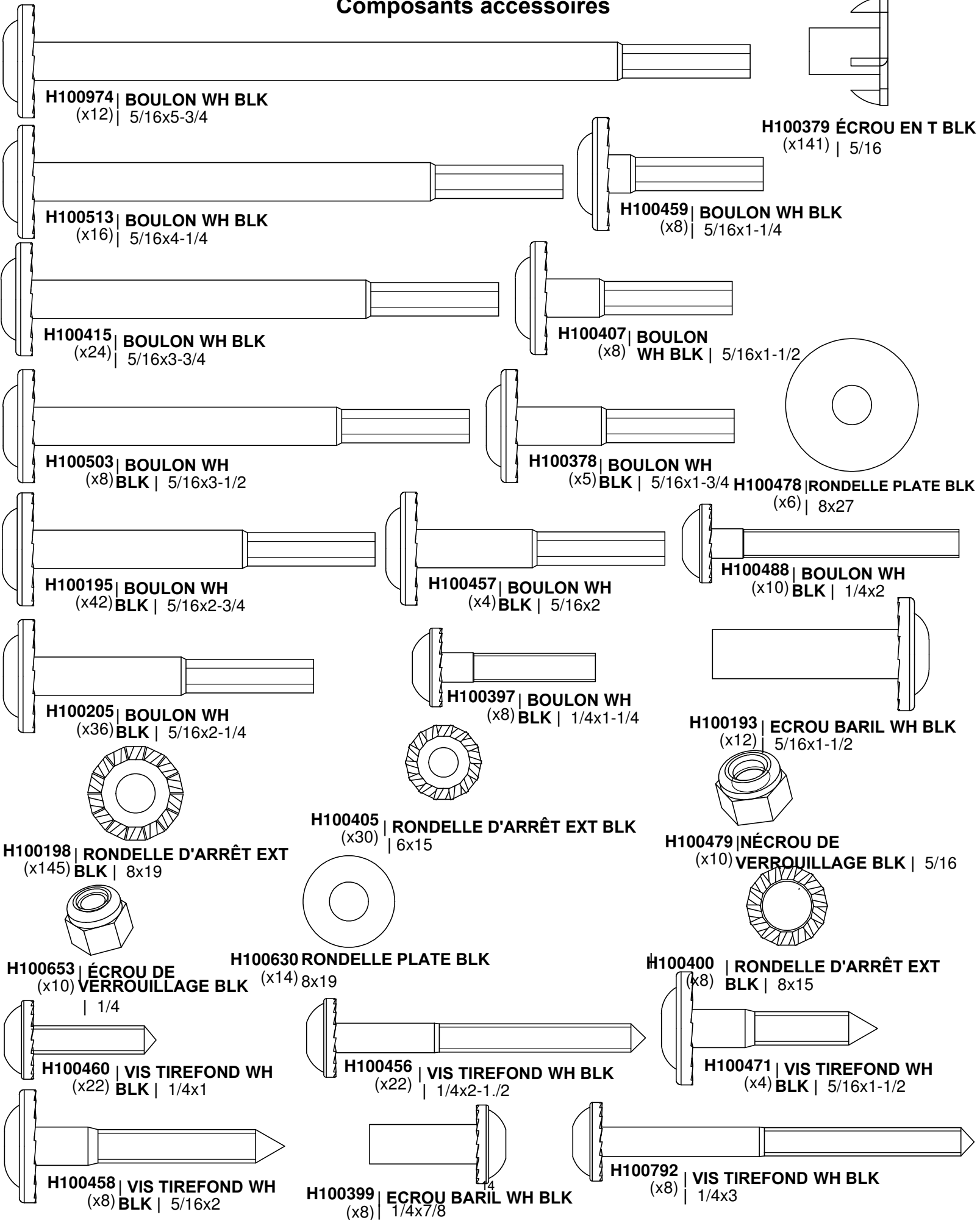
A6P00690 **RUBAN D'ÉTANCHÉITÉ
À POUSSÈRE**
(x1)



A6P00813 **RUBAN DOUBLE FACE**
(x1)

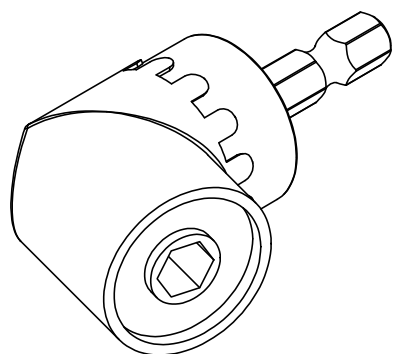
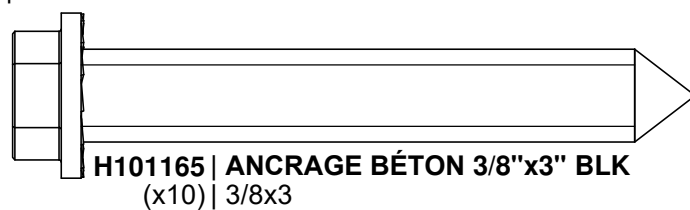
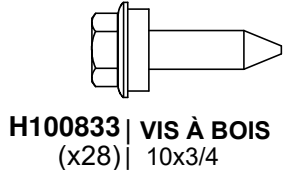
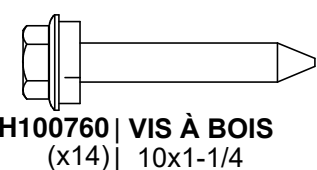
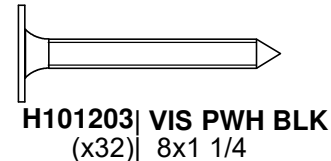
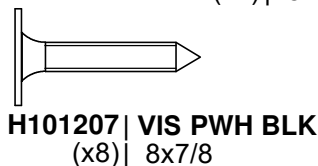
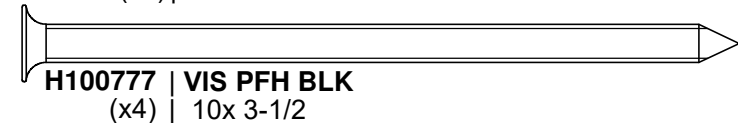
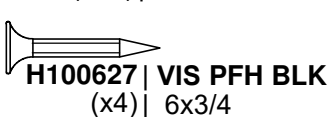
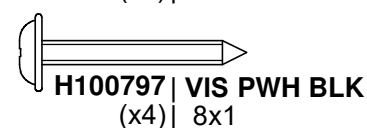
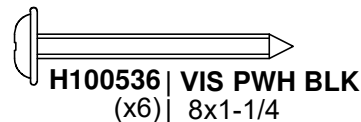
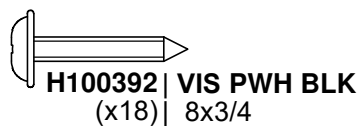
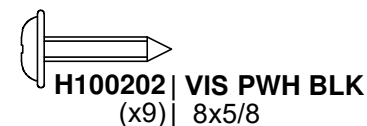
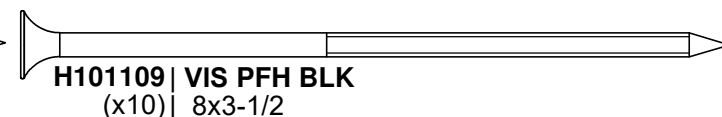
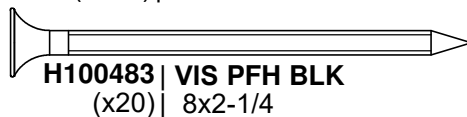
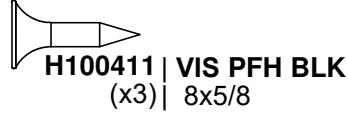
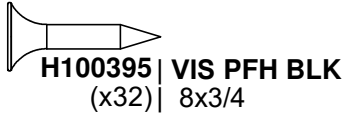
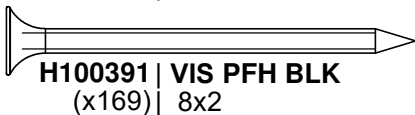
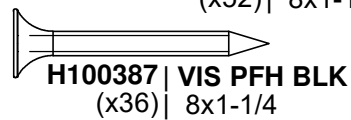
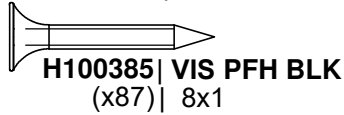
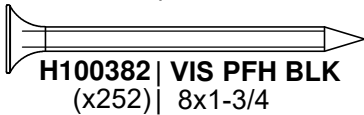
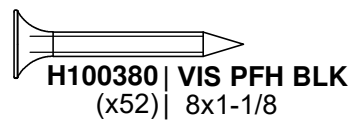
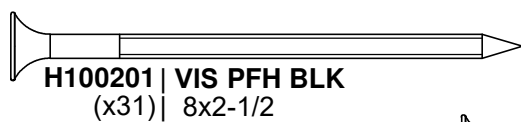
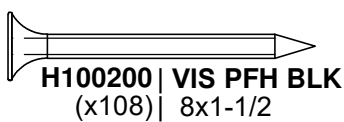
MANUEL DU PROPRIÉTAIRE - IDENTIFICATION DES PIÈCES

Composants accessoires

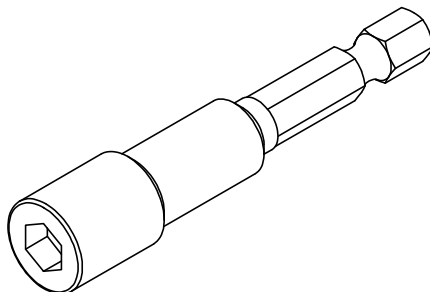


MANUEL DU PROPRIÉTAIRE - IDENTIFICATION DES PIÈCES

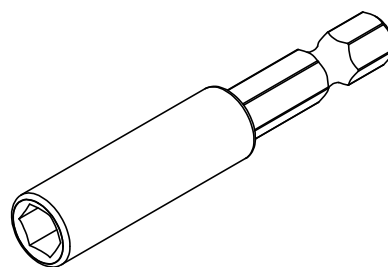
Composants accessoires



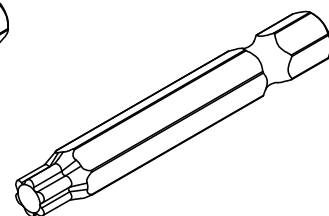
H101114 | ADAPTATEUR DE PERCEUSE À DROITE
(x1)



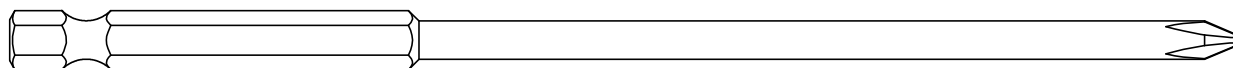
H101106 | PILOTE DE PRISE
(x1)



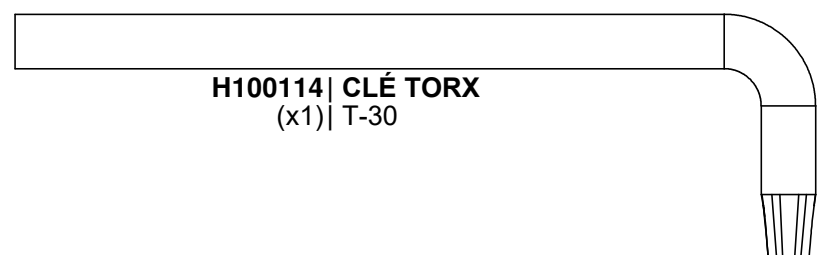
H101100 | CONDUCTEUR MAGNÉTIQUE
(x1)



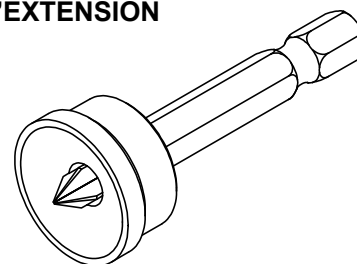
H100147 | EMBOUT TORX
(x1) | T-30



H101261 | EMBOUT D'EXTENSION PHILLIPS
(x1)



H100114 | CLÉ TORX
(x1) | T-30



H100764 | VISSEUSE DE PRÉCISION
(x1)

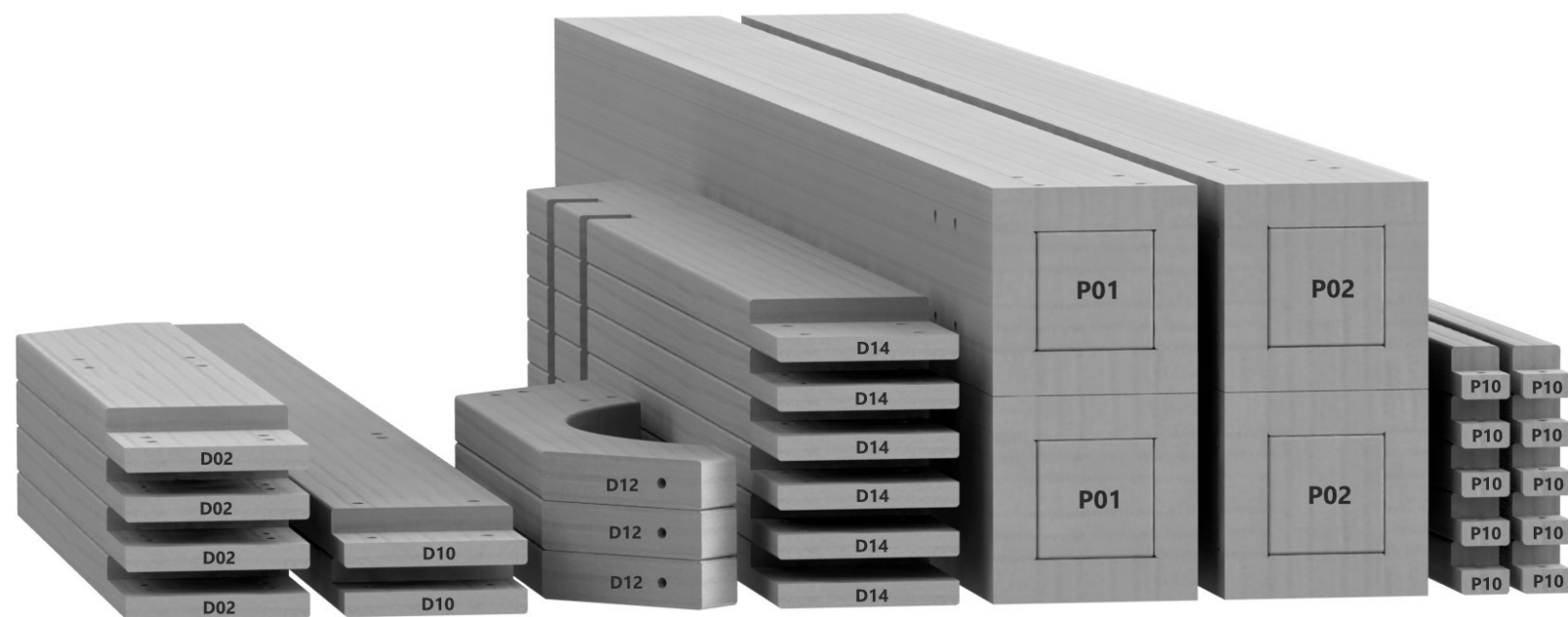
PRÉ-ASSEMBLAGE ÉTAPE 1 - TRI DES PIÈCES

Il est essentiel pour faciliter l'assemblage que vous preniez le temps de trier et d'organiser les pièces et le matériel.

PIÈCES DE BOIS :

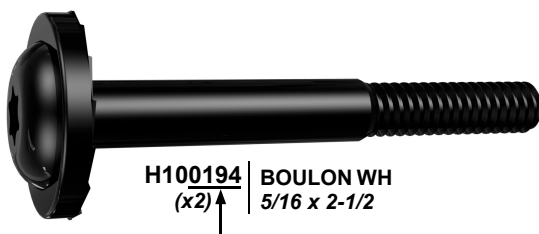
- Organiser les pièces de bois selon le numéro alphanumérique à trois chiffres estampillé sur chaque panneau (p. ex., P01).
- S'il y a plusieurs planches avec le même numéro estampillé, empilez ces pièces ensemble.
- Les timbres se trouvent sur la surface plane des planches ou à l'extrémité des planches.
- Laissez-vous beaucoup de place - les morceaux de bois peuvent prendre beaucoup de place.

REMARQUE : LES CARTONS NE SONT PAS CLASSÉS PAR NUMÉRO DE PIÈCE.



PIÈCES DE QUINCAILLERIE :

- Nous vous recommandons d'avoir un tableau séparé pour organiser le matériel.
- Les sacs de quincaillerie sont imprimés avec un numéro de pièce alphanumérique à sept chiffres.
- Vous pouvez organiser votre matériel par numéro de pièce ou groupe par type de matériel (boulons, écrous, etc.).
- Pendant l'assemblage, il suffit de faire référence aux quatre derniers chiffres du numéro.



PRÉ-ASSEMBLAGE ÉTAPE 2 - OUTILS NÉCESSAIRES



Perceuse sans fil
ou perceuse
électrique



Accessoires de la
perceuse : tête
cruciforme



Mèches de 1/8 po,
3/16 po, 3/8 po et
7/16 po



Marteau à panne
fendue



Clés ouvertes de
1/2 po et 7/16 po



Clé à cliquet de 3/8 po,
douilles standard de 1/2 po et
7/16 po, douilles profondes de
1/2 po et 7/16 po



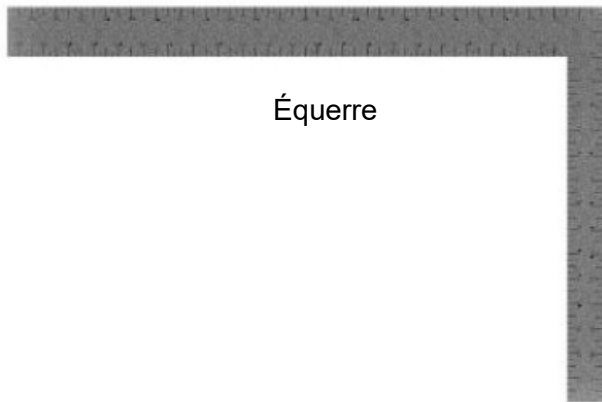
Mètre à ruban



Maillet en caoutchouc -
En option



Tourne-écrous 3/8 et
5/16 po



Équerre



Niveau de 24 po

INFORMATION SUR LES FEUILLES DE POLYCARBONATE - IMPORTANT!

La feuille de polycarbonate a une protection UV sur UN (1) CÔTÉ.

ESSENTIEL à installer avec la protection UV face à l'extérieur

- Porter des gants de sécurité pour se protéger contre les arêtes vives pendant la manipulation ou l'installation.
- • NE PAS utiliser de couteau ou d'objet tranchant pour retirer le film protecteur, car il pourrait endommager les feuilles de polycarbonate.
- • Laisser le film allumé pendant l'installation pour s'assurer que le côté UV est orienté vers l'extérieur.
- • Retirer le film protecteur des bords d'environ 5 cm (2 po) pendant l'installation.
- • Retirer complètement le film après l'installation.

REMARQUE : Ne pas entreposer les feuilles de polycarbonate avec du film à l'extérieur en plein soleil ou sous la pluie. Cela peut rendre le retrait du film plus difficile.

PRÉ-ASSEMBLAGE ÉTAPE 3 - CHOISISSEZ VOTRE MÉTHODE D'ASSEMBLAGE

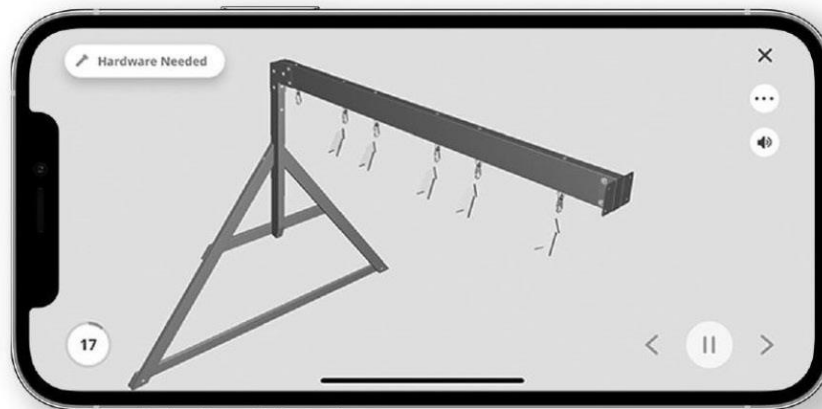
Plusieurs types d'instructions de montage vous sont proposés.

1. Manuel d'assemblage imprimé inclus avec votre produit
2. Application BILT - Instructions interactives en 3D (en Anglais)
3. Combinaison du manuel imprimé et de l'application BILT (remarque : les numéros d'étape peuvent différer entre les deux méthodes)



Scannez pour des instructions 3D faciles

Téléchargez l'application BILT avant de commencer



ÉTAPE 4 - ASSEMBLAGE DU MUR ARRIÈRE

QTÉ	NUMÉRO D'ARTICLE	DESCRIPTION
8	H100198	RONDELLE DE BLOCAGE EXT 8x19
4	H100379	ÉCROU EN T-5/16" BLK
4	H100415	BOULON WH 5/16x3 3/4 BLK
4	H100458	VIS TIREFOND WH 5/16x2 BLK

G04 PANNEAU DE LA BASE - W4L19717
(x1) 15/16"x5 1/4"x72 3/4" (24x134x1848)

B07 POTEAU - W4L19716
(x1) 3"x3"x88 3/4" (76x76x2254)

H05 MARCHEPIED - W4L19719
(x1) 15/16"x3 3/8"x72 3/4" (24x86x1848)

B08 POTEAU - W4L19718
(x1) 3"x3"x88 3/4" (76x76x2254)

- IL EST RECOMMANDÉ D'UTILISER UN CHEVAL DE SCIE PENDANT L'ASSEMBLAGE DE TOUS LES MURS

INSÉRER LES ÉCROU EN T TOUT D'ABORD

415 (x4)
BOULON - 3 3/4"

198 (x8)
RONDELLE - 8x19

SERREZ SEULEMENT À LA MAIN

458 (x4)
VIS TIREFOND - 2"

NOTEZ L'ORIENTATION DE TROUS PILOTES SUR H05

379 (x4)
ÉCROU EN T-5/16"

G04 (x1)
PANNEAU DE LA BASE

H05 (x1)
MARCHEPIED

B07 (x1)
POTEAU

B08 (x1)
POTEAU

NOTEZ LES CREUX POUR L'ORIENTATION CORRECTE DE B07 AND B08. IL EST CRUCIAL POUR LES ÉTAPES SUIVANTES

ÉTAPE 5 - MONTAGE DU MUR ARRIÈRE

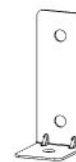
QTÉ	NUMÉRO D'ARTICLE	DESCRIPTION
4	H100407	BOULON WH 5/16x1 1/2 BLK
4	H100205	BOULON WH 5/16x2 1/4 BLK
8	H100198	RONDELLE DE BLOCAGE EXT 8x19
4	H100193	ÉCROU BARIL WH 5/16 X 1 1/2 BLK
4	H100379	ÉCROU EN T-5/16" BLK



F09 VERTICALE - W4L19720
(x1) 1 7/16"x2 3/8"x85 11/16" (36x60x2177)

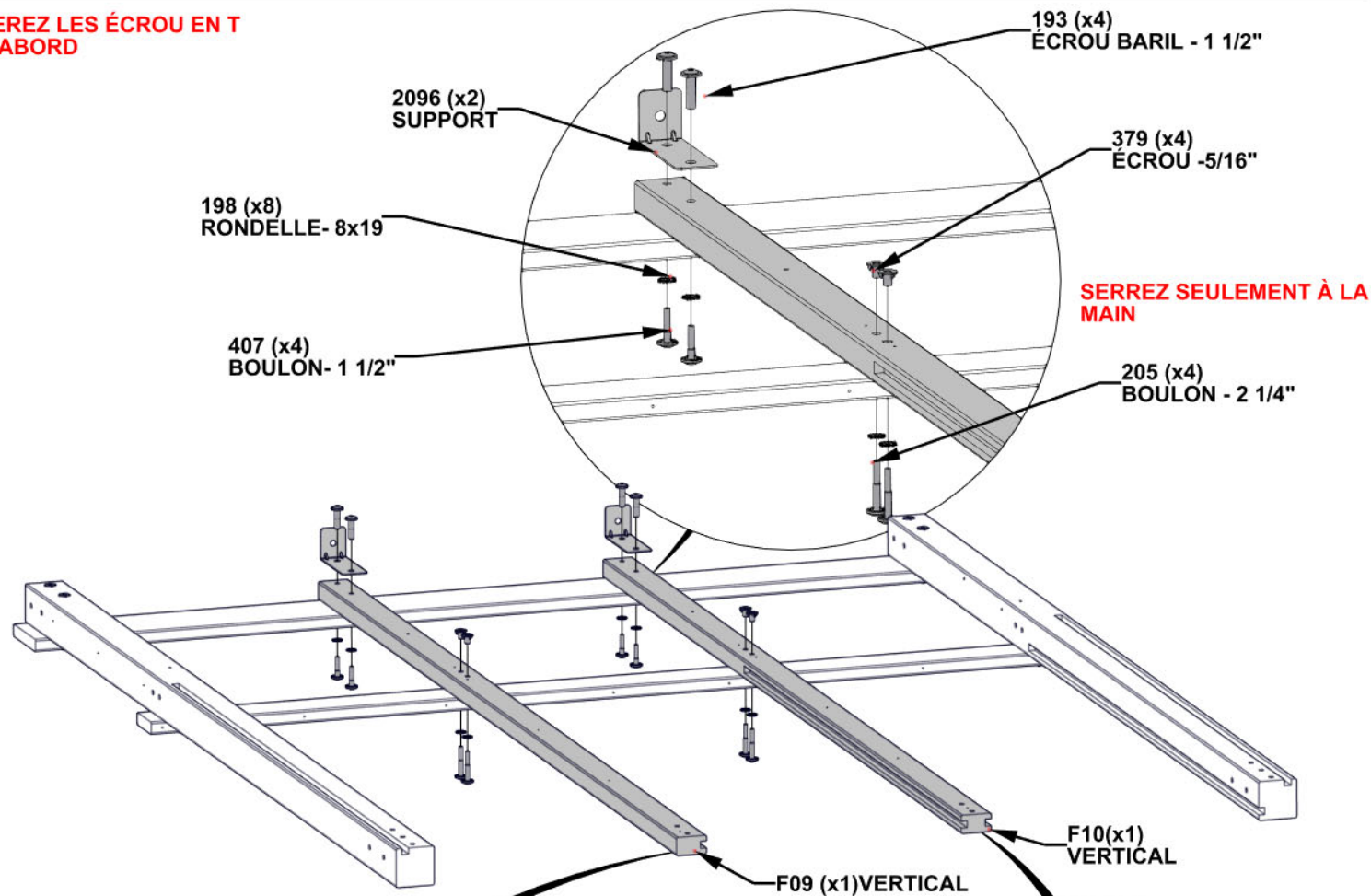


F10 VERTICALE - W4L19721
(x1) 1 7/16"x2 3/8"x85 11/16" (36x60x2177)

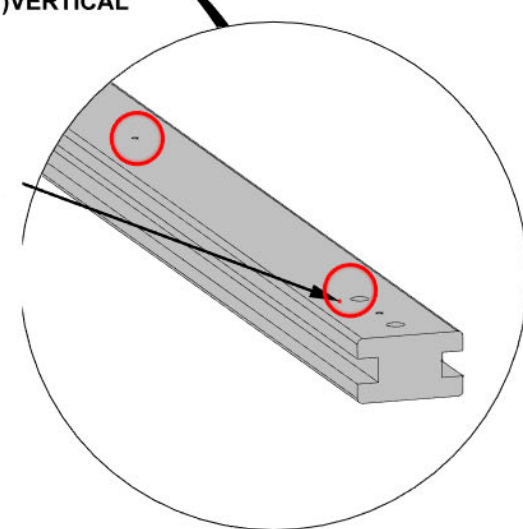
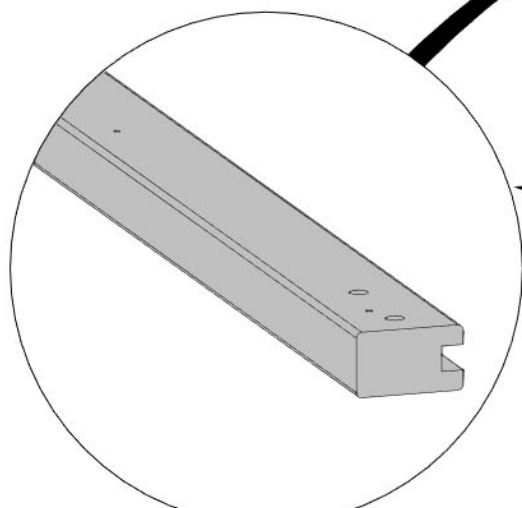


A4M02096 SUPPORT
(x2)

**- INSÉRER LES ÉCROU EN T
TOUT D'ABORD**

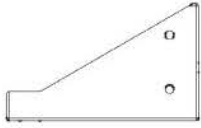


**NOTEZ L'EMPLACEMENT DES CREUX
ET LES TROUS PILOTES POUR
L'ORIENTATION CORRECTE. IL EST
CRUCIAL POUR LES ÉTAPES
SUIVANTES**



ÉTAPE 6 - MONTAGE DU MUR ARRIÈRE

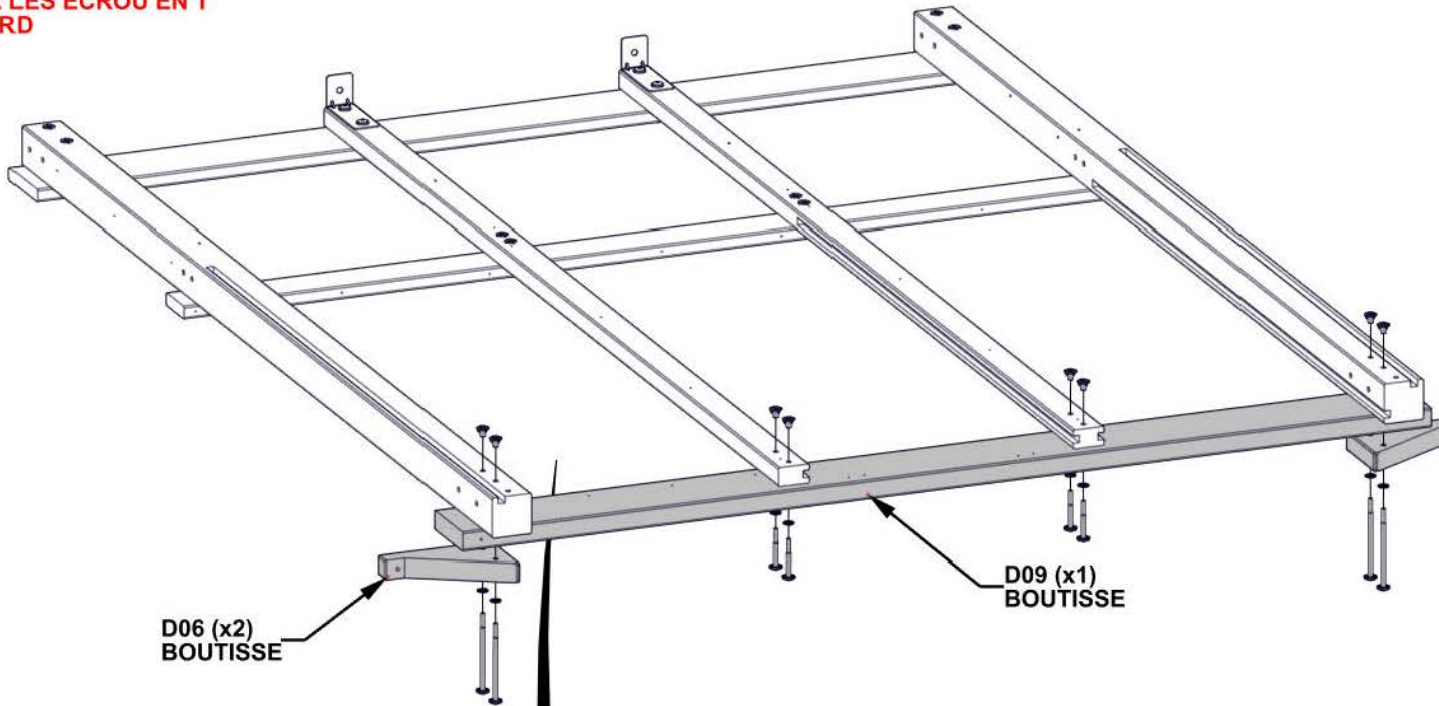
QTÉ	NUMÉRO D'ARTICLE	DESCRIPTION
4	H100195	BOULON WH 5/16x2 3/4 BLK
4	H100974	BOULON WH 5/16x5 3/4 BLK
8	H100198	RONDELLE DE BLOCAGE EXT 8x19
8	H100379	ÉCROU EN T-5/16" BLK



D06 GARNITURE D'EXTRÉMITÉ - W4L19702
(x2) 1 7/16"x134x219 (36x134x219)

D09 BOUTISSE- W4L19725
(x1) 1 7/16"x5 1/4"x73 11/16" (36x134x1872)

**- INSÉRER LES ÉCROU EN T
TOUT D'ABORD**



SERREZ SEULEMENT À LA MAIN

379 (x8)
ÉCROU EN T -5/16"

**NOTEZ L'ORIENTATION DES
TROUS PILOTES SUR D09**

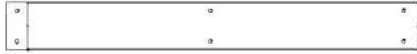
198 (x8)
RONDELLE- 8x19

195 (x4)
BOULON - 2 3/4"

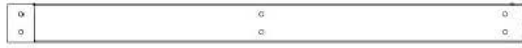
974 (x4)
BOULON- 5 3/4"

ÉTAPE 7A - ENSEMBLE PAROI LATÉRALE

QTÉ	NUMÉRO D'ARTICLE	DESCRIPTION
1	H100195	BOULON WH 5/16x2 3/4 BLK
4	H100205	BOULON WH BLK 5/16x2-1/4
5	H100198	RONDELLE DE BLOCAGE EXT 8x19
5	H100379	ÉCROU EN T-5/16" BLK



D02 BOUTISSE - W4L19681
(x1) 1 7/16"x51/4"x4511 /16" (36x134x1160)



H02 MARCHIPED - W4L19680
(x1) 15/16"x3 3/8"x45 11 /16" (24x86x1160)



F01 MONTANT -W4L19664
(x1) 17/16"23/8"x8611 /16" (36x60x2202)

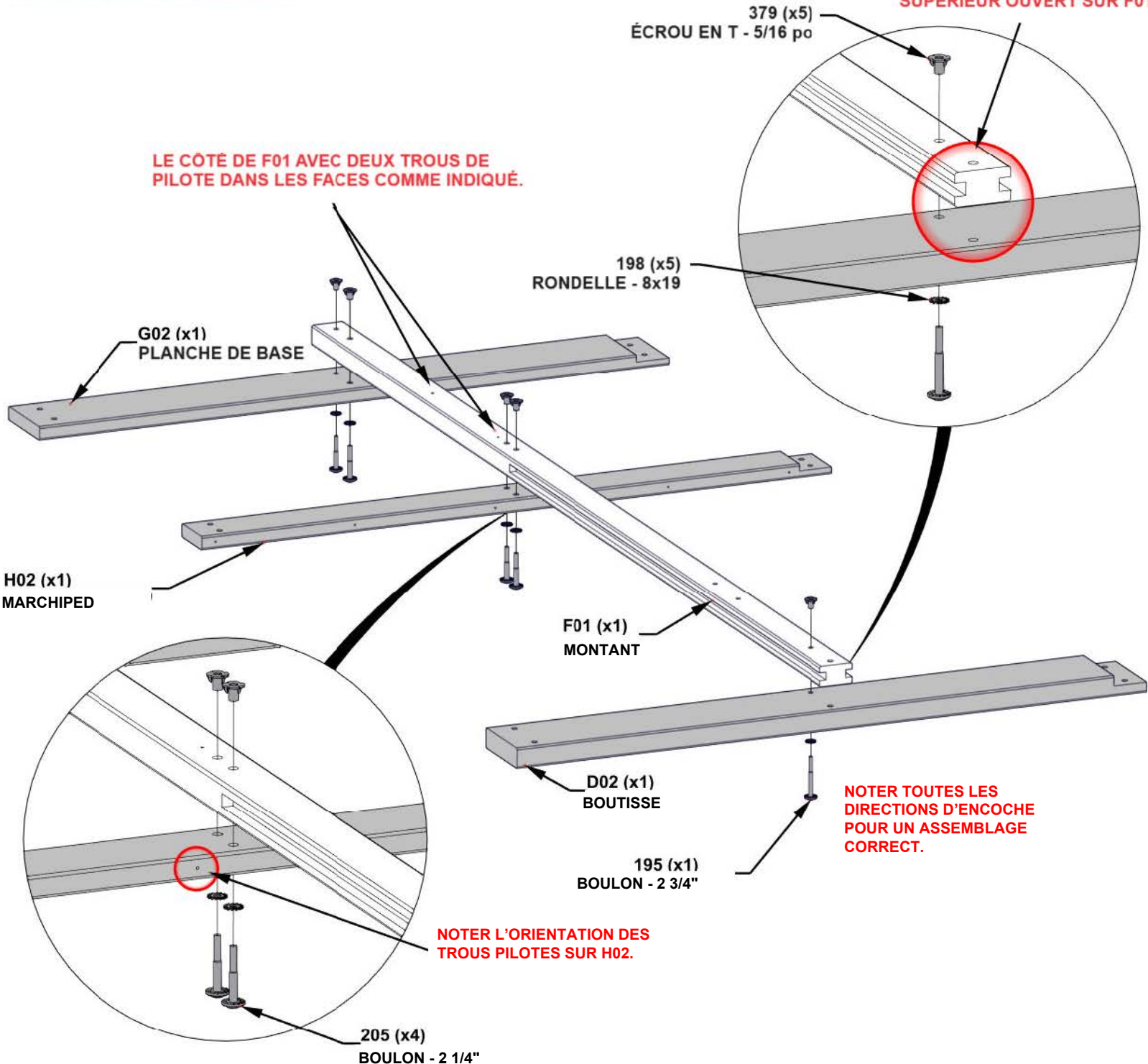


G02 PLANCHE DE BASE - W4L19682
(x1) 15/16"x5 1/4"x4511/16" (24x134x1160)

- INSÉRER D'ABORD LES ÉCROUS EN T.
- SERRER À LA MAIN SEULEMENT

LAISSER LE TROU SUPÉRIEUR OUVERT SUR F01

LE CÔTÉ DE F01 AVEC DEUX TROUS DE PILOTE DANS LES FACES COMME INDIQUÉ.



ÉTAPE 7B - ENSEMBLE PAROI LATÉRALE

QTÉ	NUMÉRO D'ARTICLE	DESCRIPTION
8	H100205	BOULON WH 5/16x2 1/4 BLK
2	H100195	BOULON WH 5/16x2 3/4 BLK
10	H100198	RONDELLE D'ARRÊT EXT 8x19
10	H100379	ÉCROU EN T-5/16" BLK



D01 BOUTISSE - W4L19670
(x1) 1 7/16"x5 1/4"x67" (36x134x1702)



F01 MONTANT - W4L19664
(x2) 1 7/16"x2 3/8"x86 11/16" (36x60x2202)



H01 MARCHEPIED - W4L19663
(x1) 15/16"x3 3/8"x67" (24x86x1702)



G01 PANNEAU DE LA BASE - W4L19665
(x1) 15/16"x5 1/4"x67" (24x134x1702)

**-INSÉRER LES ÉCROU EN T TOUT D'ABORD
-SERREZ SEULEMENT À LA MAIN**

**LAISSEZ LES TROUS
EN HAUT OUVERTS
SUR LES PLANCHES
F01**

**LE CÔTÉ DE F01 AVEC DEUX TROUS
PILOTES FAIT FACE COMME MONTRÉ**

**NOTEZ TOUS LES INSTRUCTIONS
POUR LES
ENCOCHES POUR L'ASSEMBLAGE
CORRECTE**

379 (x10)
ÉCROU EN T-5/16"

198 (x10)
RONDELLE - 8x19

G01 (x1)
PANNEAU DE LA BASE

H01 (x1)
MARCHEPIED

F01 (x2)
MONTANT

D01 (x1)
BOUTISSE

195 (x2)
BOULON - 2 3/4"

**NOTER L'ORIENTATION DES
TROUS PILOTES SUR H01.**

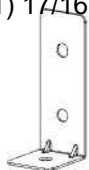
205 (x8)
BOULON - 2 1/4"

ÉTAPE 7C - ENSEMBLE PAROI LATÉRALE

QTÉ	NUMÉRO D'ARTICLE	DESCRIPTION
2	H100193	ECROU BARIL WH 5/16 X 1 1/2 BLK
1	H100195	BOULON WH 5/16x2 3/4 BLK
5	H100198	RONDELLE D'ARRÊT EXT 8x19 BLK
2	H100205	BOULON WH 5/16x2 1/4 BLK
3	H100379	ÉCROU EN T -5/16" BLK
2	H100407	BOULON WH 5/16x1 1/2 BLK



F01 MONTANT - W4L19664
(x1) 17/16"23/8"x86 11/16" (36x60x2202)



A4M03127 SUPPORT
(x1)

- INSÉRER D'ABORD LES ÉCROUS EN T

LE CÔTÉ DE F01 AVEC DEUX TROUS DE PILOTE DANS LES FACES COMME INDIQUÉ.

193 (x2)
ECROU- 1 1/2"

3127 (x1)
SUPPORT

198 (x5)
RONDELLE - 8x19

407 (x2)
BOULON - 1 1/2"

205 (x2)
BOULON - 2 1/4"

ASSEMBLAGE DE L'ÉTAPE 7B

ASSEMBLAGE DE L'ÉTAPE 7A

NOTER TOUTES LES DIRECTIONS D'ENCOCHE POUR UN ASSEMBLAGE CORRECT.

F01 (x1)
MONTANT

379 (x3)
ECROU-5/16"

LAISSER LE TROU SUPÉRIEUR OUVERT SUR F01

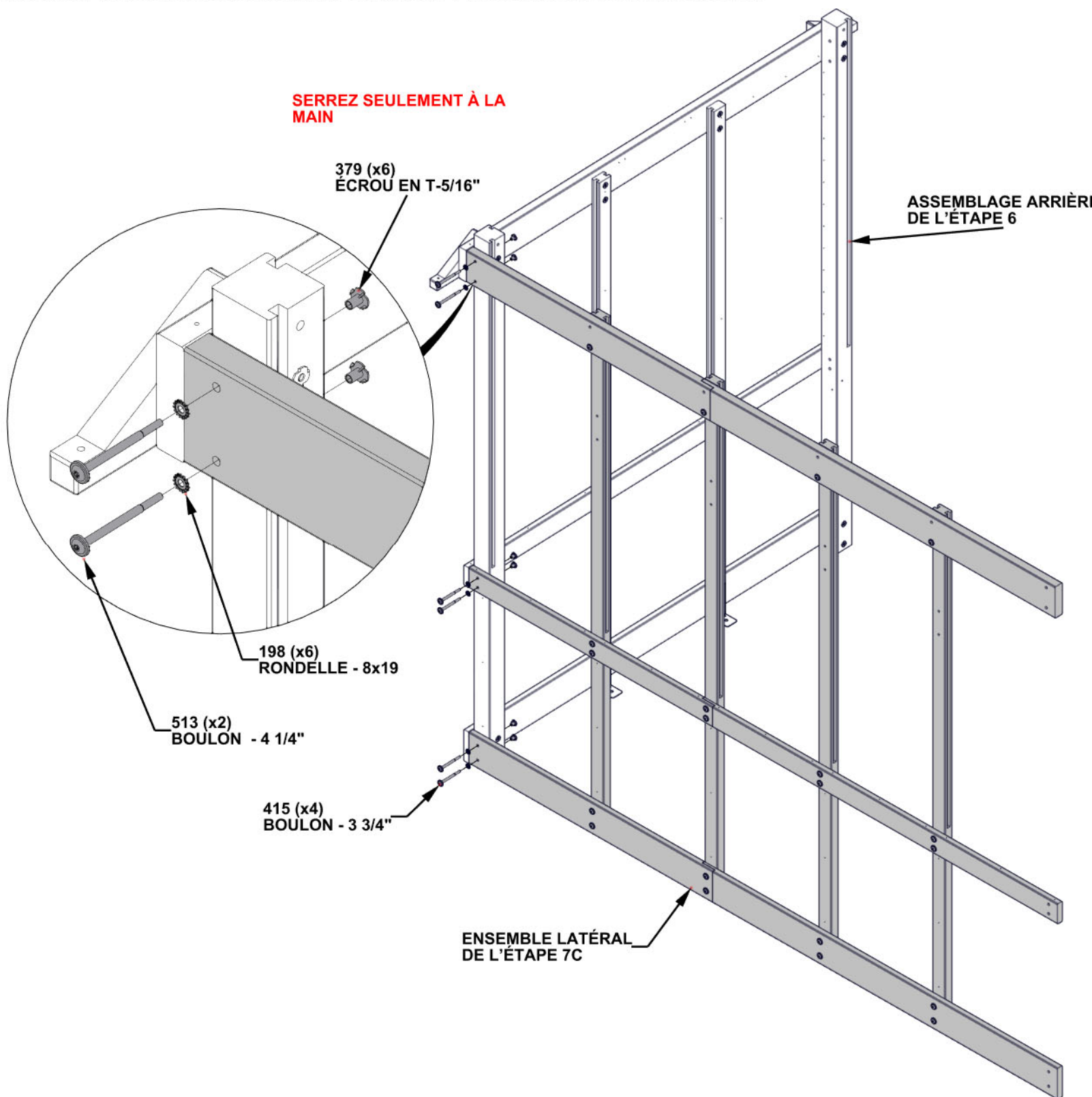
195 (x1)
BOULON - 2 3/4"

ÉTAPE 8 - ASSEMBLAGE DE LA SERRE

QTÉ	NUMÉRO D'ARTICLE	DESCRIPTION
4	H100415	BOULON WH 5/16x3 3/4 BLK
2	H100513	BOULON WH 5/16x4 1/4 BLK
6	H100198	RONDELLE D'ARRÊT EXT 8x19
6	H100379	ÉCROU EN T -5/16" BLK

- INSÉRER LES ÉCROU EN T TOUT D'ABORD

MONTER LES ASSEMBLAGES LATÉRAUX ET ARRIÈRE ET VISSER ENSEMBLE COMME INDIQUÉ.



ÉTAPE 9A - ENSEMBLE PAROI LATÉRALE

QTÉ	NUMÉRO D'ARTICLE	DESCRIPTION
4	H100205	BOULON WH 5/16x2 1/4 BLK
1	H100195	BOULON WH 5/16x2 3/4 BLK
5	H100198	RONDELLE D'ARRÊT EXT 8x19
5	H100379	ÉCROU EN T -5/16" BLK

D02 BOUTISSE - W4L19681
(x1) 1 7/16"x5 1/4"x45 11/16" (36x134x1160)

H02 MARCHEPIED - W4L19680
(x1) 15/16"x3 3/8"x45 11/16" (24x86x1160)

F08 MONTANT - W4L19707
(x1) 1 7/16"x2 3/8"x86 11/16" (36x60x2202)

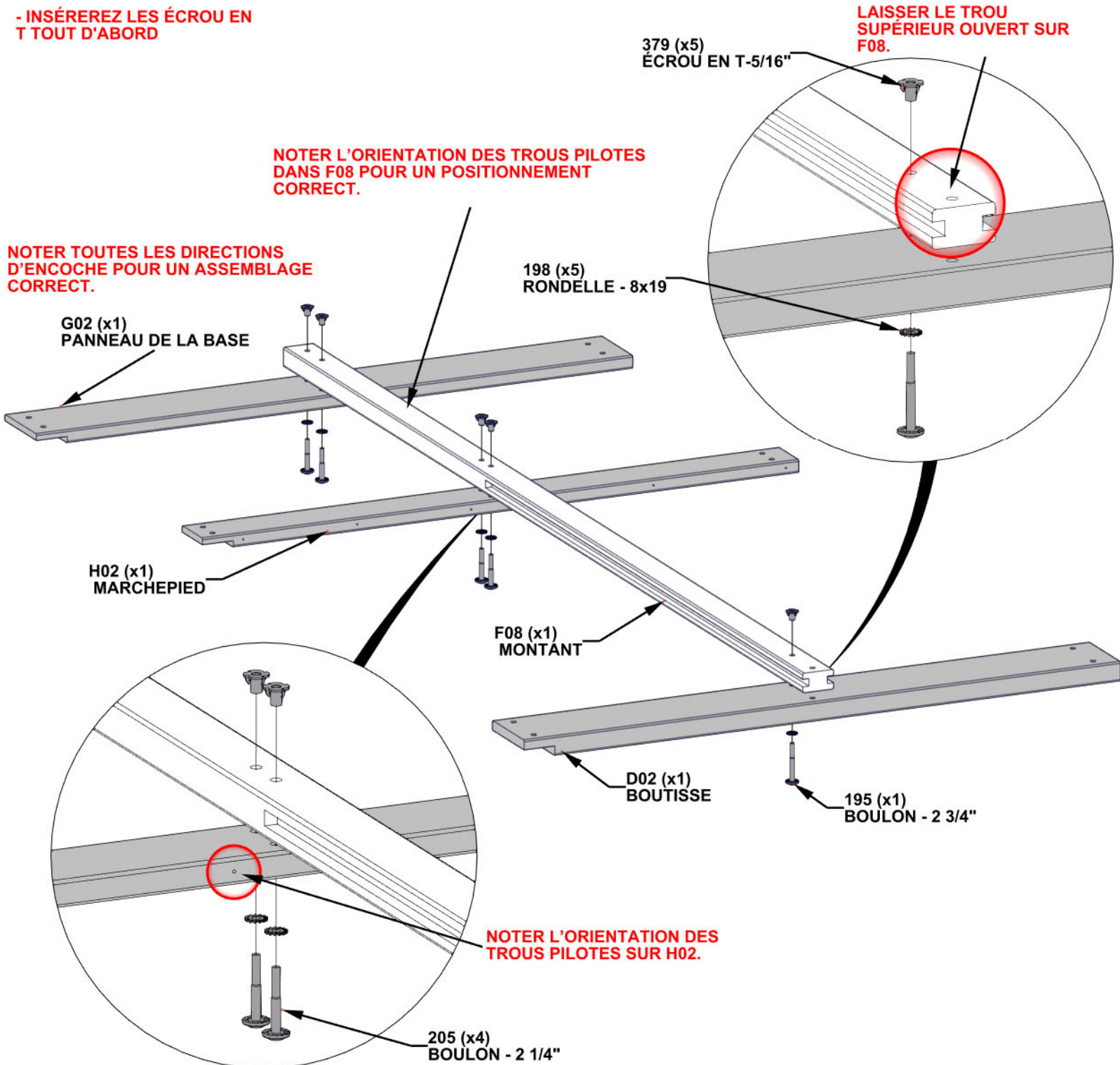
G02 PANNEAU DE LA BASE - W4L19682
(x1) 15/16"x5 1/4"x45 11/16" (24x134x1160)

- INSÉRER LES ÉCROU EN T TOUT D'ABORD

LAISSER LE TROU SUPÉRIEUR OUVERT SUR F08.

NOTER L'ORIENTATION DES TROUS PILOTES DANS F08 POUR UN POSITIONNEMENT CORRECT.

NOTER TOUTES LES DIRECTIONS D'ENCOCHE POUR UN ASSEMBLAGE CORRECT.

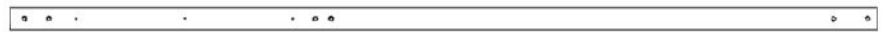


ÉTAPE 9B - ENSEMBLE PAROI LATÉRALE

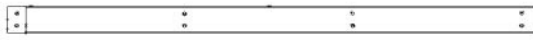
QTÉ	NUMÉRO D'ARTICLE	DESCRIPTION
8	H100205	BOULON WH 5/16x2 1/4 BLK
2	H100195	BOULON WH 5/16x2 3/4 BLK
10	H100198	RONDELLE D'ARRÊT EXT 8x19
10	H100379	ÉCROU EN T-5/16" BLK



D01 BOUTISSE - W4L19670
(x1) 1 7/16"x5 1/4"x67" (36x134x1702)



F08 MONTANT - W4L19707
(x2) 1 7/16"2 3/8"x86 11/16" (36x60x2202)



H01 MARCHEPIED - W4L19663
(x1) 15/16"x3 3/8"x67" (24x86x1702)



G01 PANNEAU DE LA BASE - W4L19665
(x1) 15/16"x5 1/4"x67" (24x134x1702)

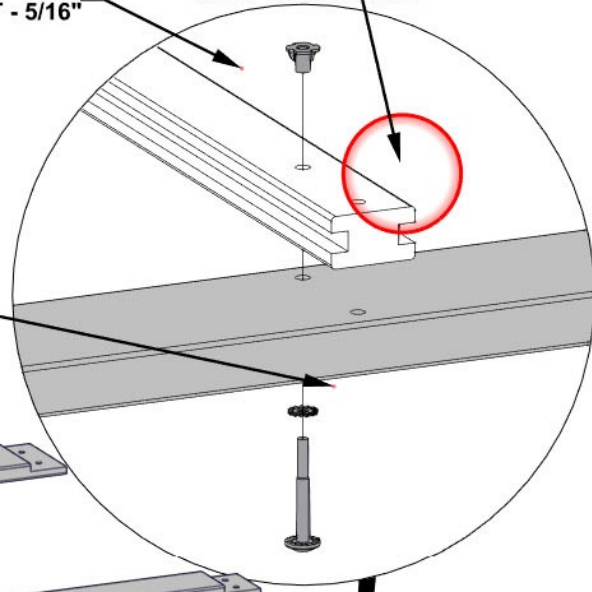
- INSÉRER LES ÉCROU EN T TOUT D'ABORD

LAISSER LES TROUS SUPÉRIEURS OUVERTS SUR LES PLANCHE F08.

NOTER TOUTES LES DIRECTIONS D'ENCOCHE POUR UN ASSEMBLAGE CORRECT.

379 (x10)
ÉCROU EN T - 5/16"

198 (x10)
RONDELLE - 8x19



G01 (x1)
PANNEAU DE LA BASE

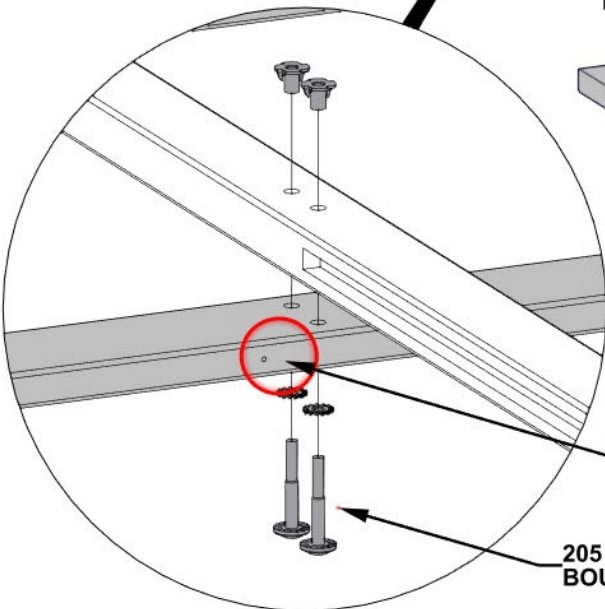
H01 (x1)
MARCHEPIED

F08 (x2)
MONTANT

D01 (x1)
BOUTISSE

195 (x2)
BOULON-2 3/4"

NOTER TOUTES LES DIRECTIONS D'ENCOCHE POUR UN ASSEMBLAGE CORRECT.



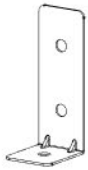
NOTER L'ORIENTATION DES TROUS PILOTES SUR H01.

205 (x8)
BOULON - 2 1/4"

ÉTAPE 9C - ENSEMBLE PAROI LATÉRALE



F08 MONTANT - W4L19707
(x1) 1 7/16" x 2 3/8" x 86 11/16" (36x60x2202)



A4M03127 SUPPORT
(x1)

QTÉ	NUMÉRO D'ARTICLE	DESCRIPTION
2	H100407	BOULON WH 5/16x1 1/2 BLK
2	H100205	BOULON WH 5/16x2 1/4 BLK
1	H100195	BOULON WH 5/16x2 3/4 BLK
5	H100198	RONDELLE D'ARRÊT EXT 8x19
3	H100379	ÉCROU EN T-5/16" BLK
2	H100193	ÉCROU À PORTÉE CYLINDRIQUE WH 5/16 X 1 1/2 BLK

- INSÉRER LES ÉCROU EN T TOUT D'ABORD

NOTER L'ORIENTATION DES TROUS PILOTES DANS F08 POUR UN POSITIONNEMENT CORRECT.

193 (x2)
ÉCROU À PORTÉE
CYLINDRIQUE - 1 1/2"

3127 (x1)
SUPPORT

198 (x5)
RONDELLE - 8x19

407 (x2)
BOULON - 1 1/2"

205 (x2)
BOULON - 2 1/4"

ASSEMBLAGE
DE L'ÉTAPE 9B

ASSEMBLAGE
DE L'ÉTAPE 9A

**NOTER TOUTES LES DIRECTIONS
D'ENCOCHE POUR UN
ASSEMBLAGE CORRECT.**

**LAISSER LE TROU
SUPÉRIEUR OUVERT SUR
F08.**

F08 (x1)
MONTANT

379 (x3)
ÉCROU EN T-5/16"

195 (x1)
BOULON-2 3/4"

ÉTAPE 10 - ASSEMBLAGE DE LA SERRE

QTÉ	NUMÉRO D'ARTICLE	DESCRIPTION
4	H100415	BOULON WH 5/16x3 3/4 BLK
2	H100513	BOULON WH 5/16x4 1/4 BLK
6	H100198	RONDELLE D'ARRÊT EXT 8x19
6	H100379	ÉCROU EN T-5/16" BLK

SE RELEVER ET FIXER L'ENSEMBLE LATÉRAL COMME INDIQUÉ.

- INSÉRER LES ECROU EN T
TOUT D'ABORD

SERREZ SEULEMENT À LA
MAIN

379 (x6)
ÉCROU EN T - 5/16"

513 (x2)
BOULON - 4 1/4"

198 (x6)
RONDELLE - 8x19

415 (x4)
BOULON - 3 3/4"

ASSEMBLAGE LATÉRAL DE
L'ÉTAPE PRÉCÉDENTE

ÉTAPE 11 - ASSEMBLAGE DU MUR AVANT

QTÉ	NUMÉRO D'ARTICLE	DESCRIPTION
2	H100195	BOULON WH 5/16x2 3/4 BLK
2	H100415	BOULON WH 5/16x3 3/4 BLK
6	H100198	RONDELLE D'ARRÊT EXT 8x19
2	H100458	VIS TIREFOND WH 5/16x2 BLK
4	H100379	ÉCROU EN T-5/16" BLK

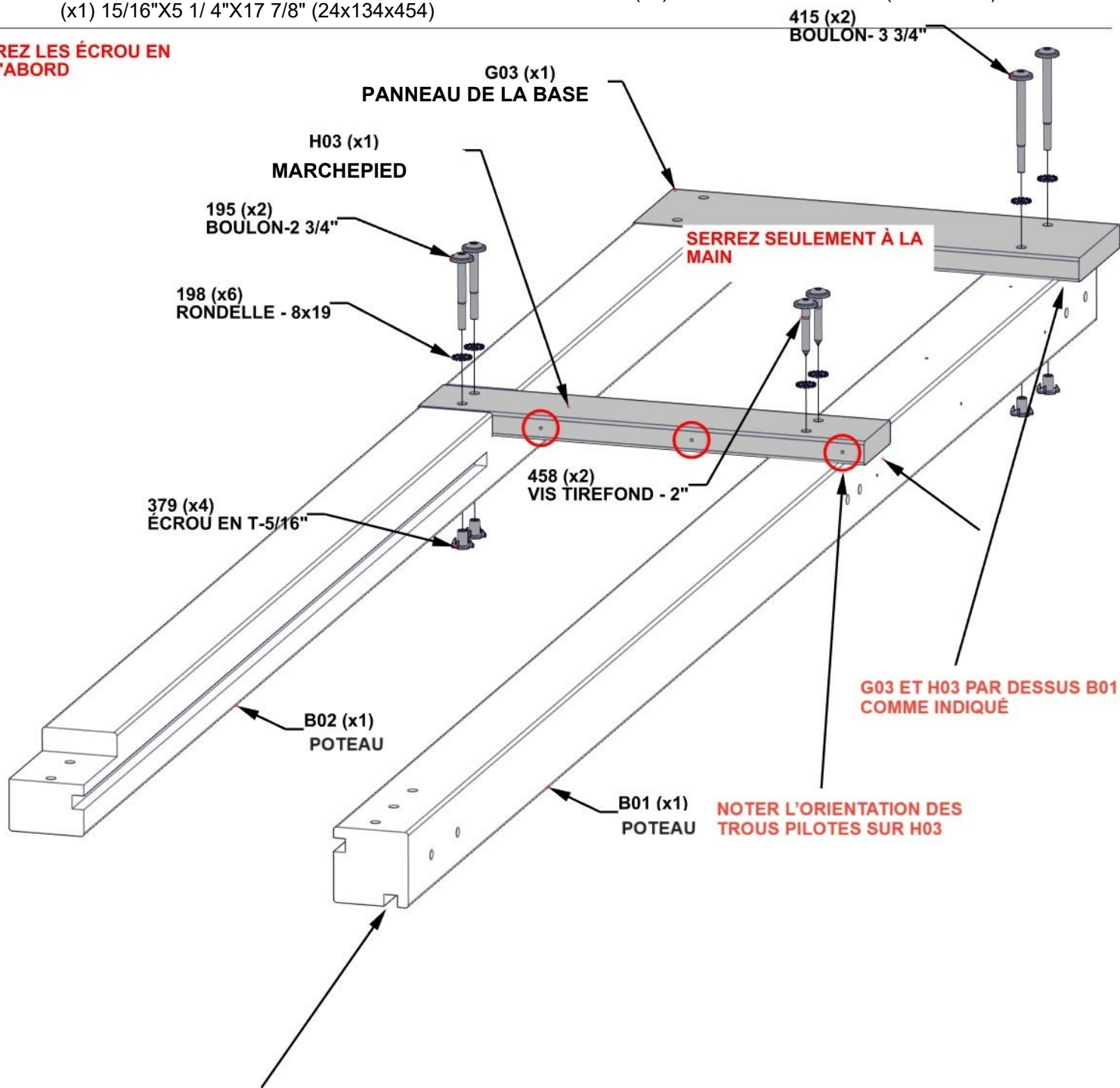
B01 POTEAU - W4L19662
(x1) 3"x3"x88 3/4" (76x76x2254)

B02 POTEAU - W4L19683
(x1) 3"x3"x85 11/16" (76x76x2177)

G03 PANNEAU DE LA BASE - W4L19687
(x1) 15/16"x5 1/4"x17 7/8" (24x134x454)

H03 MARCHEPIED - W4L19684
(x1) 15/16"x3 3/8"x17 7/8" (24x86x454)

- INSÉRER LES ÉCROU EN T TOUT D'ABORD



415 (x2)
BOULON- 3 3/4"

G03 (x1)
PANNEAU DE LA BASE

H03 (x1)
MARCHEPIED

195 (x2)
BOULON-2 3/4"

198 (x6)
RONDELLE - 8x19

SERREZ SEULEMENT À LA MAIN

379 (x4)
ÉCROU EN T-5/16"

458 (x2)
VIS TIREFOND - 2"

**G03 ET H03 PAR DESSUS B01
COMME INDiqué**

B02 (x1)
POTEAU

B01 (x1)
POTEAU

**NOTER L'ORIENTATION DES
TROUS PILOTES SUR H03**

**NOTER LES ENCOCHES POUR UNE
ORIENTATION CORRECTE DE B01**

ÉTAPE 12 - ASSEMBLAGE DU MUR AVANT

QTÉ	NUMÉRO D'ARTICLE	DESCRIPTION
2	H100415	BOULON WH 5/16x3 3/4 BLK
2	H100195	BOULON WH 5/16x2 3/4 BLK
6	H100198	RONDELLE D'ARRÊT EXT 8x19
2	H100458	VIS TIREFOND WH 5/16x2 BLK
4	H100379	ÉCROU EN T-5/16" BLK

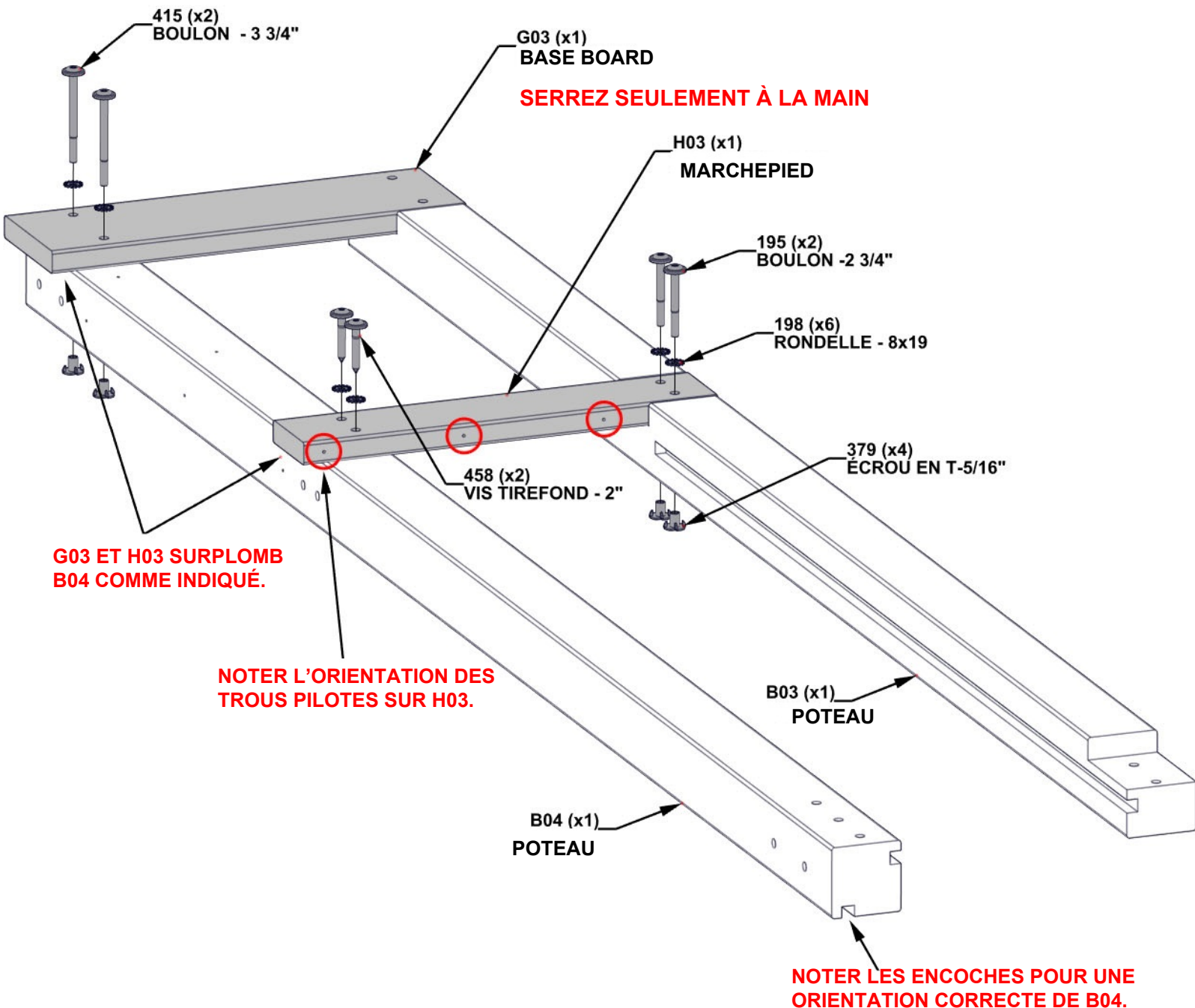
B03 POTEAU - W4L19685
(x1) 3"x3"x85 11 / 16" (76x76x2177)

B04 POTEAU - W4L19705
(x1) 3"x3"x88 3/4" (76x76x2254)

G03 PANNEAU DE LA BASE - W4L19687
(x1) 15/16"X5 1/4"X17 7/8" (24x134x454)

H03 MARCHEPIED - W4L19684
(x1) 15 /16"X3 3/8"X17 7/8" (24x86x454)

- INSÉRER LES ÉCROU EN T TOUT D'ABORD



ÉTAPE 13 - ENSEMBLE PAROI AVANT

QTÉ	NUMÉRO D'ARTICLE	DESCRIPTION
4	H100503	BOULON WH 5/16x3 1/2 BLK
4	H100974	BOULON WH 5/16x5 3/4 BLK
8	H100198	RONDELLE D'ARRÊT EXT 8x19
8	H100379	ÉCROU EN T-5/16" BLK

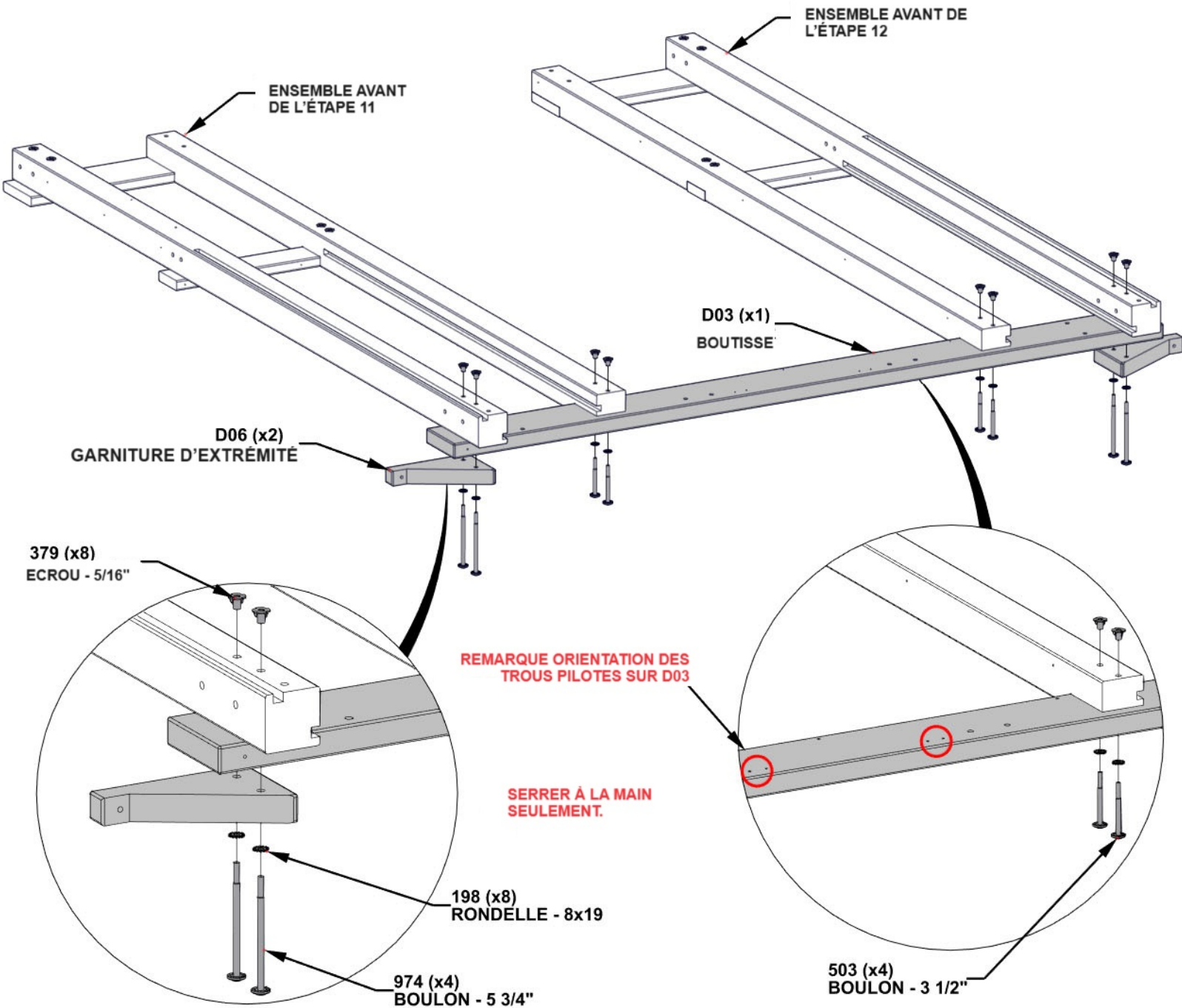


D03 BOUTISSE - W4L19686
(x1) 1 7/16"x5 1/4"x73 11/16" (36x134x1872)



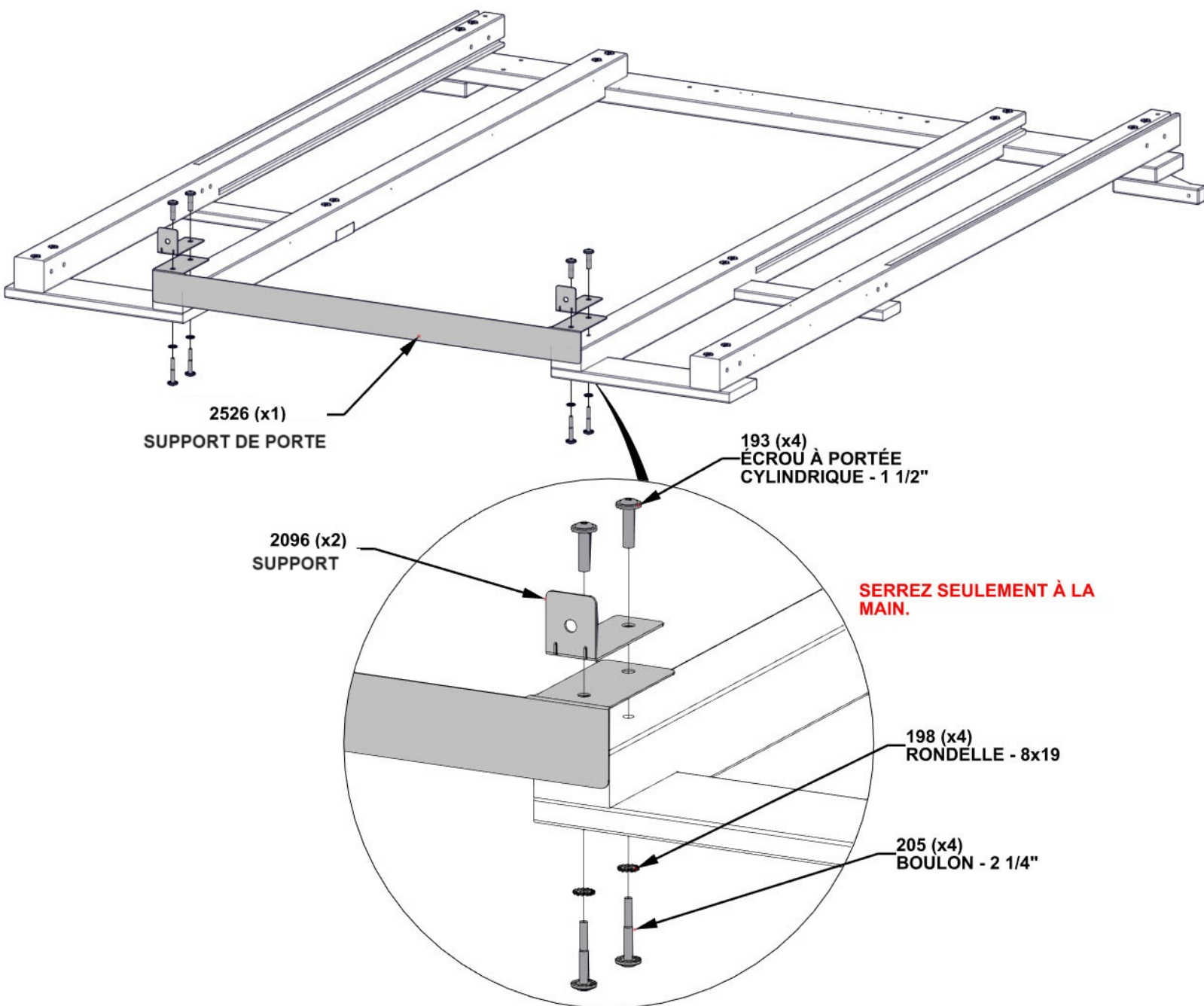
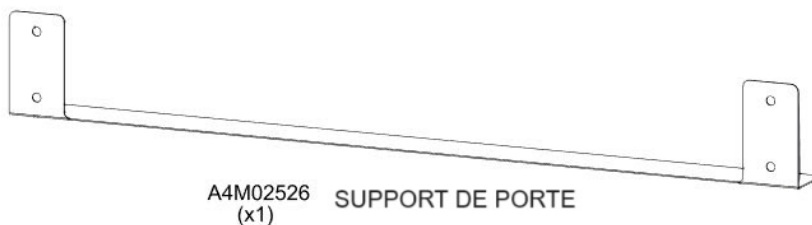
D06 GARNITURE D'EXTRÉMITÉ - W4L19702
(x2) 1 7/16"x134x219 (36x134x219)

- INSÉRER LES ÉCROU EN T TOUT D'ABORD



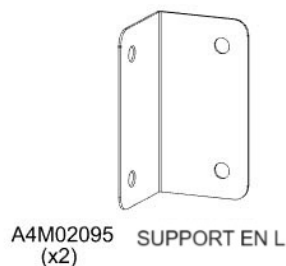
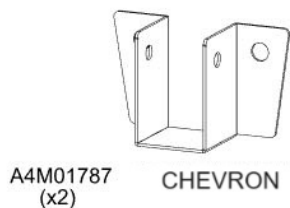
ÉTAPE 14 - ASSEMBLAGE DU MUR AVANT

QTÉ	NUMÉRO D'ARTICLE	DESCRIPTION
4	H100205	BOULON WH 5/16x2 1/4 BLK
4	H100198	RONDELLE D'ARRÊT EXT 8x19
4	H100193	ÉCROU À PORTÉE WH 5/16 X 1 1/2 BLK

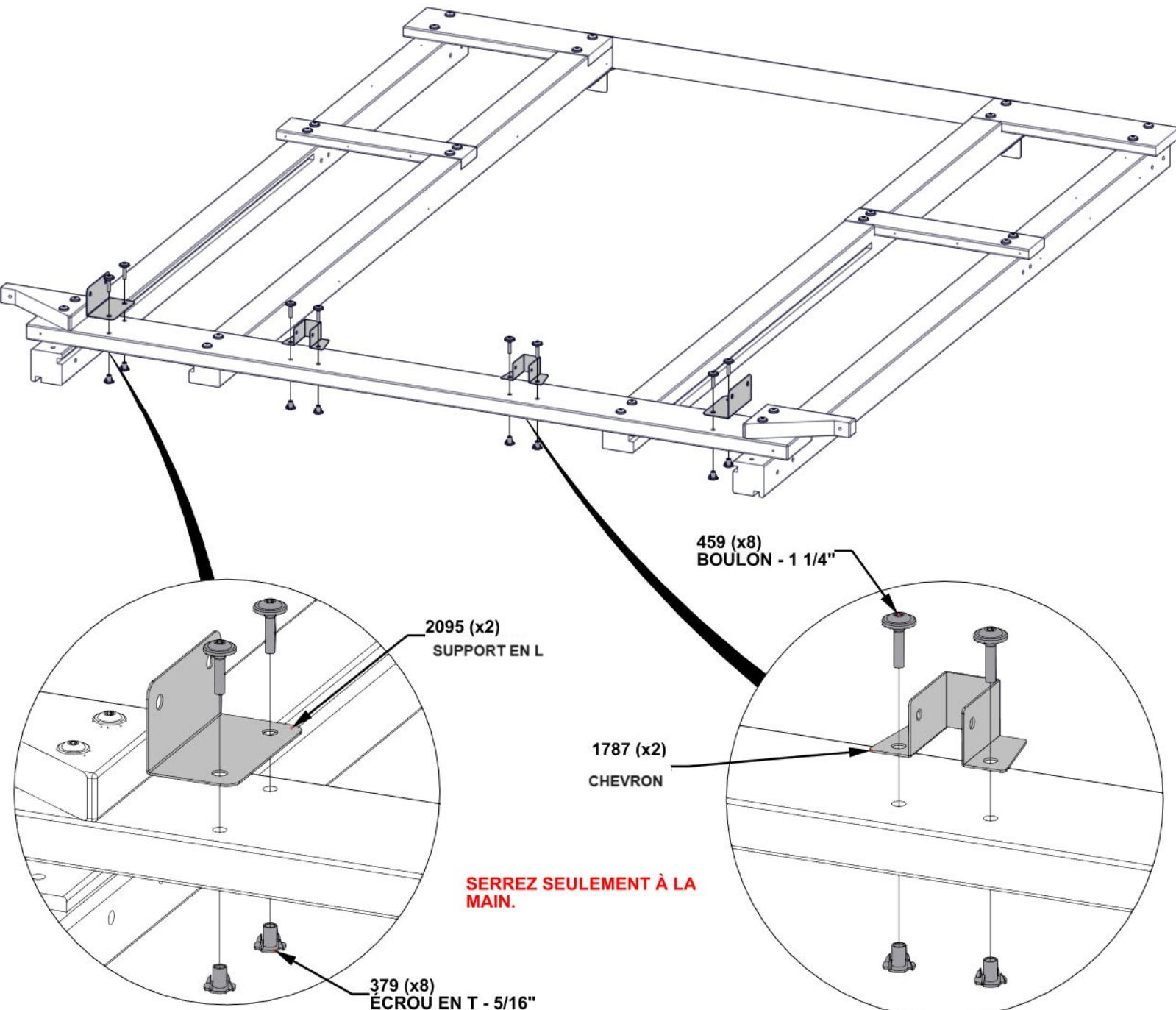


ÉTAPE 15 - ASSEMBLAGE DU MUR AVANT

QTÉ	NUMÉRO D'ARTICLE	DESCRIPTION
8	H100459	BOULON WH 5/16x1 1/4 BLK
8	H100379	ÉCROU EN T 5/16 BLK



- INSÉRER LES ÉCROU EN T TOUT D'ABORD



SERREZ SEULEMENT À LA MAIN.

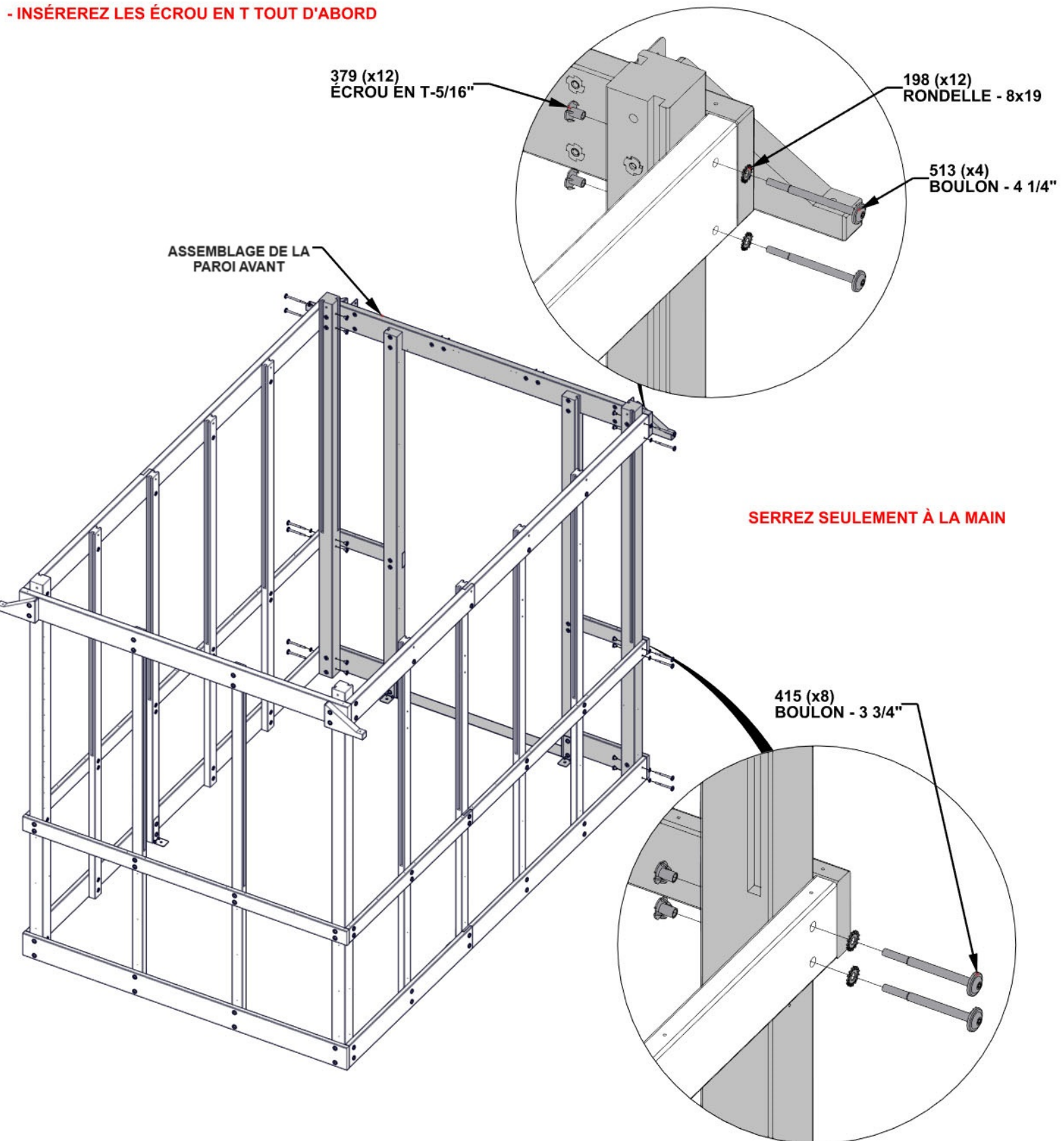
VÉRIFIER L'ORIENTATION CORRECTE DES SUPPORTS COMME INDIQUÉ.

ÉTAPE 16 - ASSEMBLAGE DE LA SERRE

QTÉ	NUMÉRO D'ARTICLE	DESCRIPTION
8	H100415	BOULON WH 5/16x3 3/4 BLK
4	H100513	BOULON WH 5/16x4 1/4 BLK
12	H100198	RONDELLE D'ARRÊT EXT 8x19
12	H100379	ÉCROU EN T-5/16" BLK

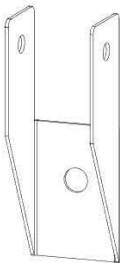
MONTER LE MUR AVANT ET LE FIXER COMME INDiqué.

- INSÉRER LES ÉCROU EN T TOUT D'ABORD



ÉTAPE 17 - ASSEMBLAGE DU SUPPORT DE CHEVRON

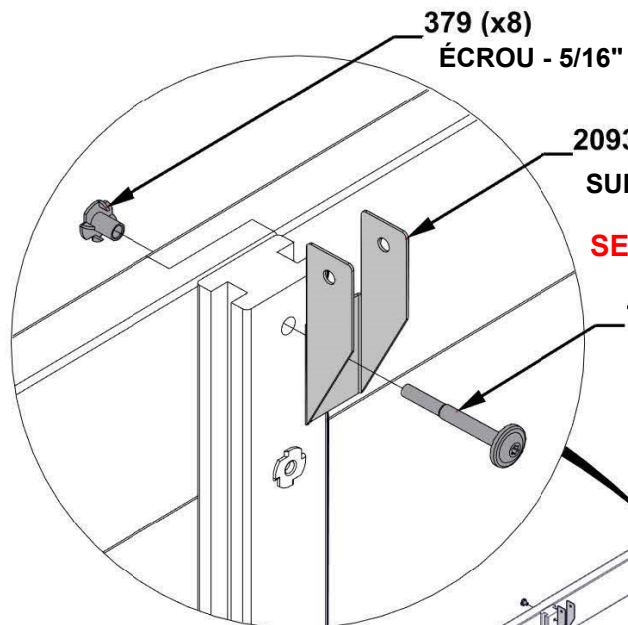
QTÉ	NUMÉRO D'ARTICLE	DESCRIPTION
8	H100195	BOULON WH 5/16x2 3/4 BLK
8	H100379	ÉCROU EN T 5/16" BLK



A4M02093
(x8)

SUPPORT DU CHEVRON

INSÉRER LES ÉCROU EN T TOUT D'ABORD

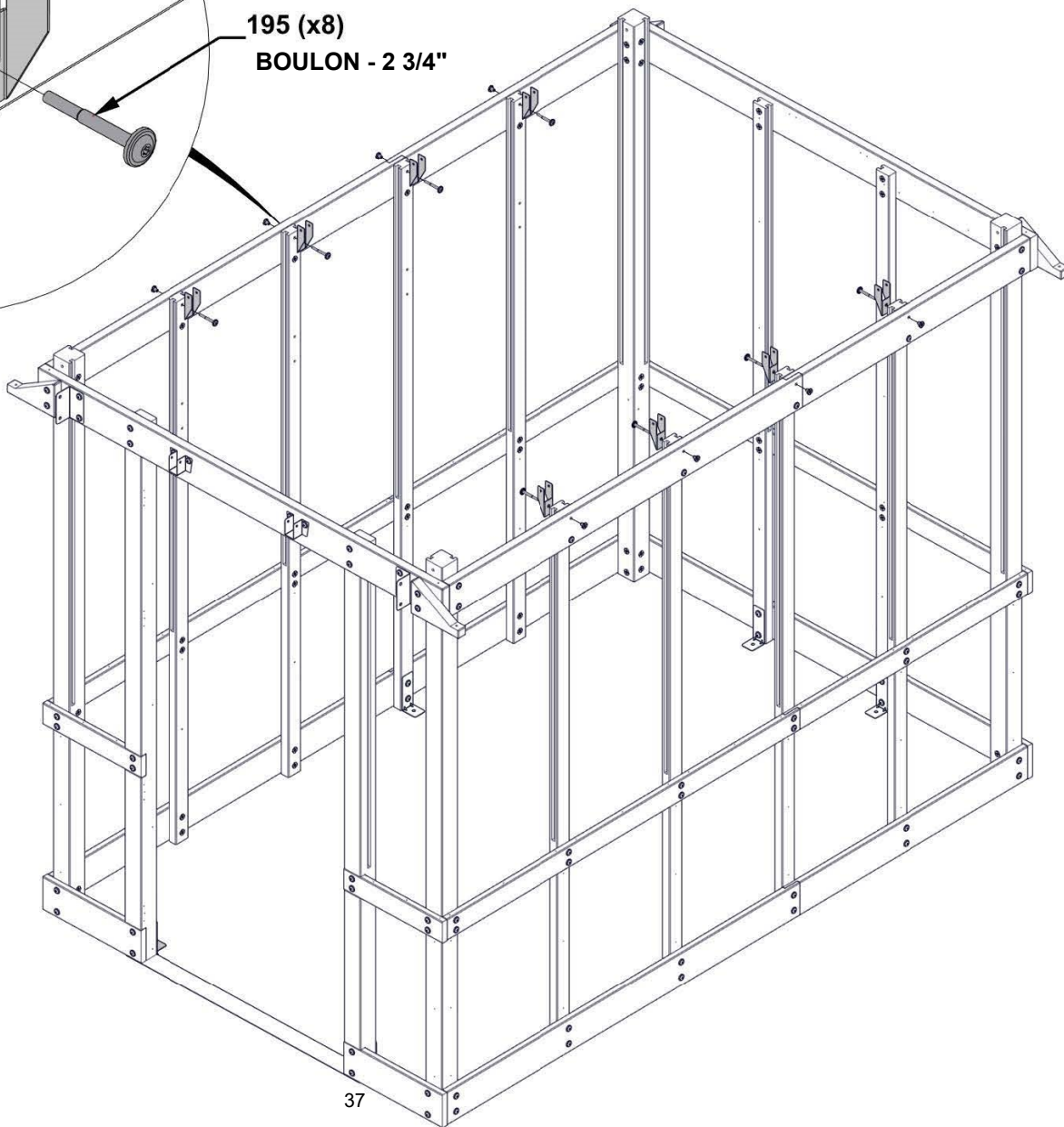


379 (x8)
ÉCROU - 5/16"

2093 (x8)
SUPPORT DU CHEVRON

SERREZ SEULEMENT À LA MAIN

195 (x8)
BOULON - 2 3/4"

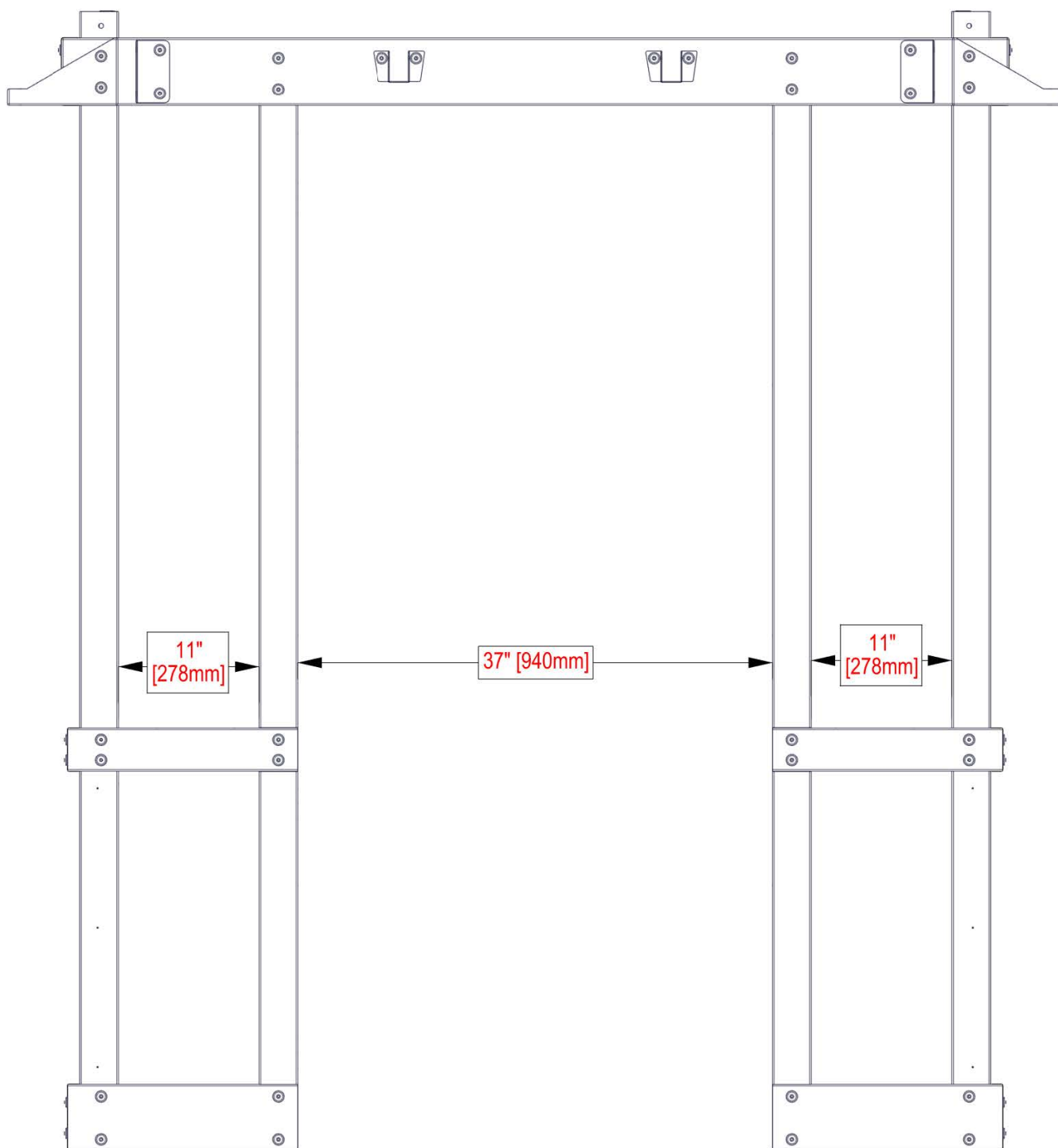


ÉTAPE 18 - ASSEMBLAGE DE LA SERRE

ATTENTION!

LES ÉTAPES SUIVANTES SONT TRÈS IMPORTANTES EN COMMENÇANT AVEC L'ASSEMBLAGE DU MUR D'AVANT

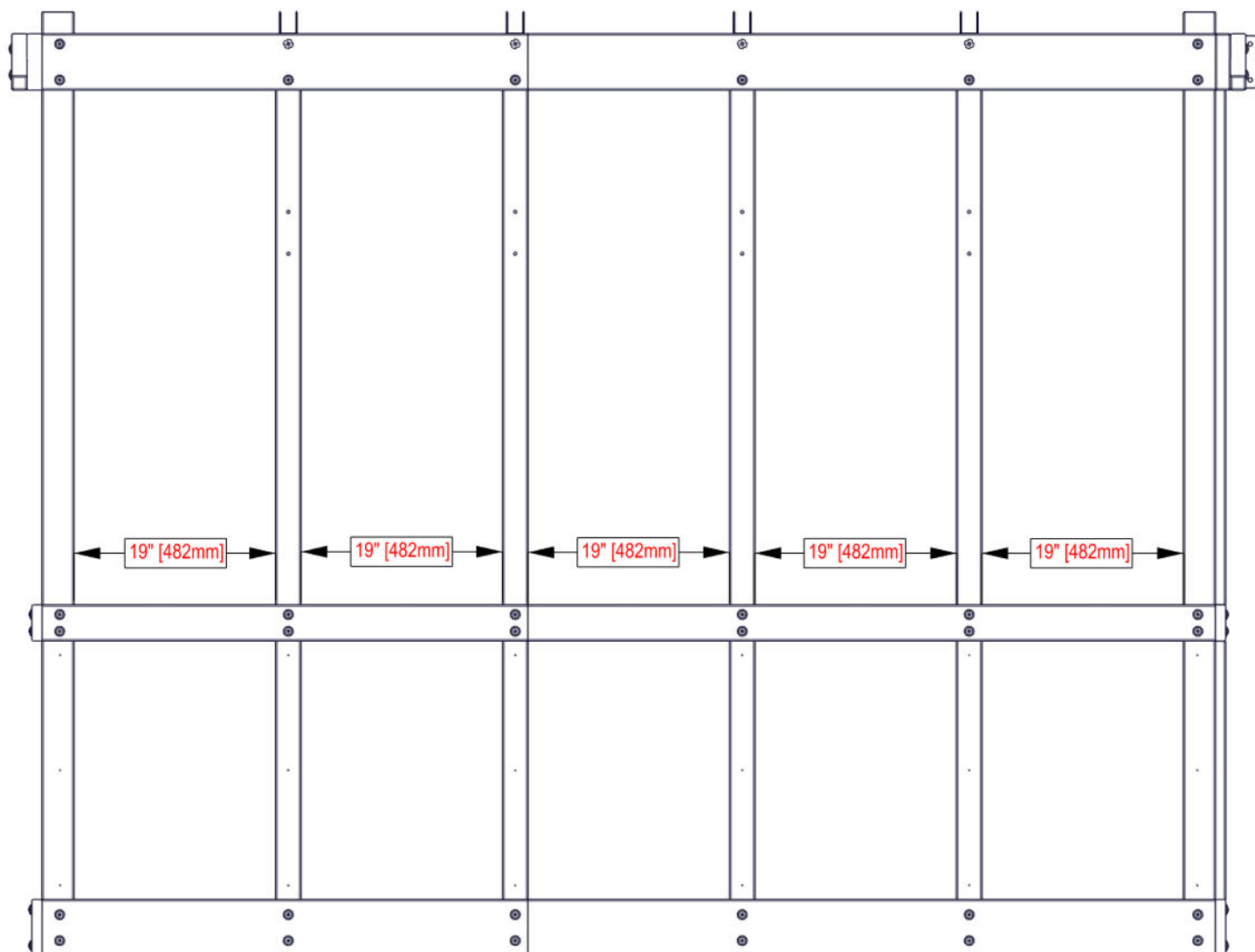
- LES POTEAUX ET LES MONTANTS SONT ALIGNÉS DE HAUT EN BAS AVEC UN NIVEAU
- LES MESURES ENTRE LES POTEAUX ET LES MONTANTS SONT COMME MONTRÉS
- LES MARCHEPIEDS ET LES PLINTHES SONT CARRÉS AUX MONTANTS
- TOUTE LA QUINCAILLERIE EST SERRÉE AU MAXIMUM



ÉTAPE 19 - ASSEMBLAGE DE LA SERRE

ATTENTION!

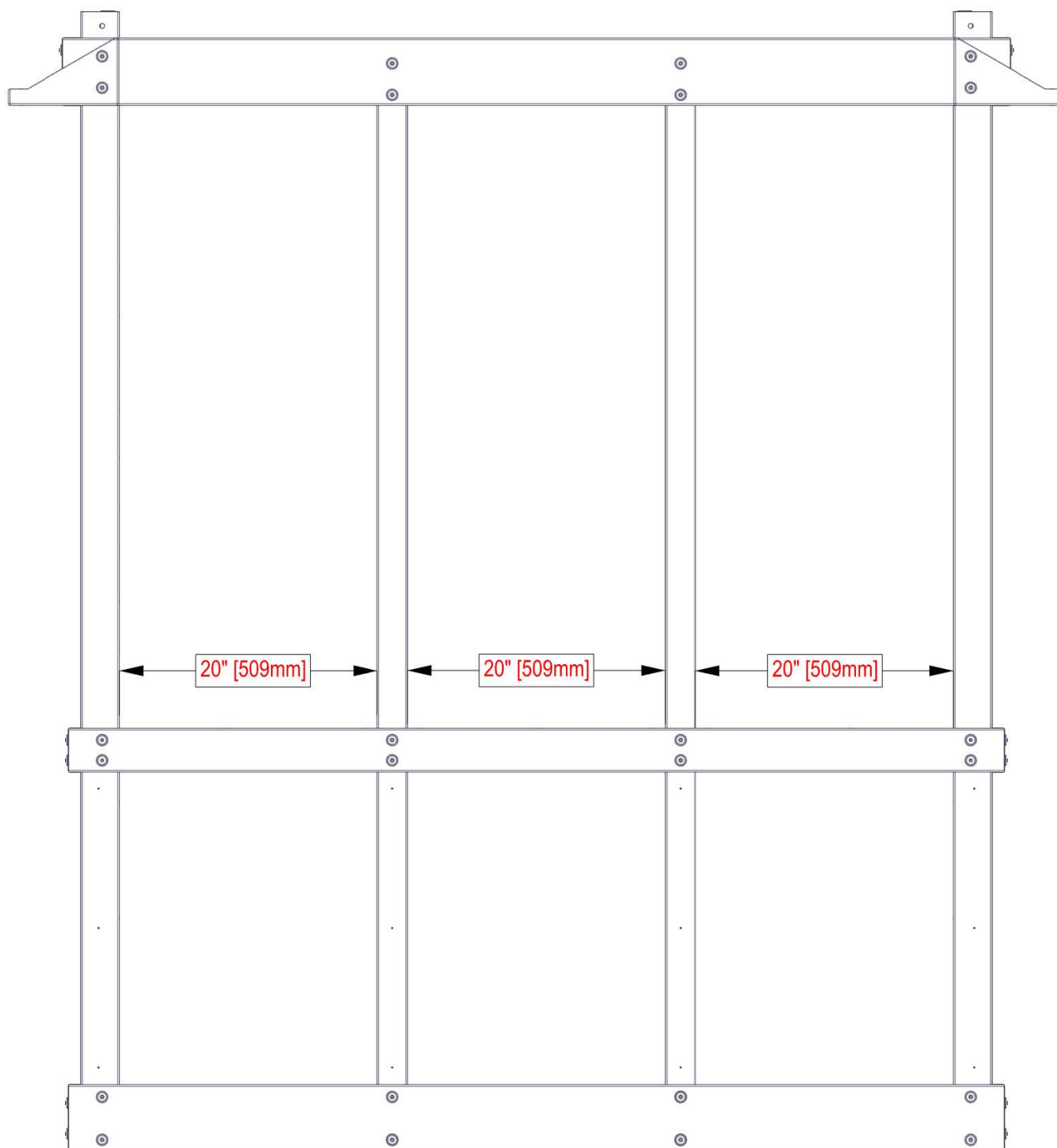
- SUR L'ASSEMBLAGE DE CÔTÉ LES ÉTAPES SUIVANTES SONT TRÈS IMPORTANTES**
- LES POTEAUX ET LES MONTANTS SONT ALIGNÉS DE HAUT EN BAS AVEC UN NIVEAU**
- LES MESURES ENTRE LES POTEAUX ET LES MONTANTS SONT 482MM COMME MONTRÉS**
- LES MARCHEPIEDS ET LES PLINTHES SONT CARRÉS AUX MONTANTS**
- TOUTE LA QUINCAILLERIE EST SERRÉE AU MAXIMUM**



ÉTAPE 20 - ASSEMBLAGE DE LA SERRE

ATTENTION!

- SUR L'ASSEMBLAGE DE CÔTÉ LES ÉTAPES SUIVANTES SONT TRÈS IMPORTANTES**
- LES POTEAUX ET LES MONTANTS SONT ALIGNÉS DE HAUT EN BAS AVEC UN NIVEAU
 - LES MESURES ENTRE LES POTEAUX ET LES MONTANTS SONT 482MM COMME MONTRÉS
 - LES MARCHEPIEDS ET LES PLINTHES SONT CARRÉS AUX MONTANTS
 - TOUTE LA QUINCAILLERIE EST SERRÉE AU MAXIMUM



ÉTAPE 21 - ASSEMBLAGE DE LA SERRE

ATTENTION! □

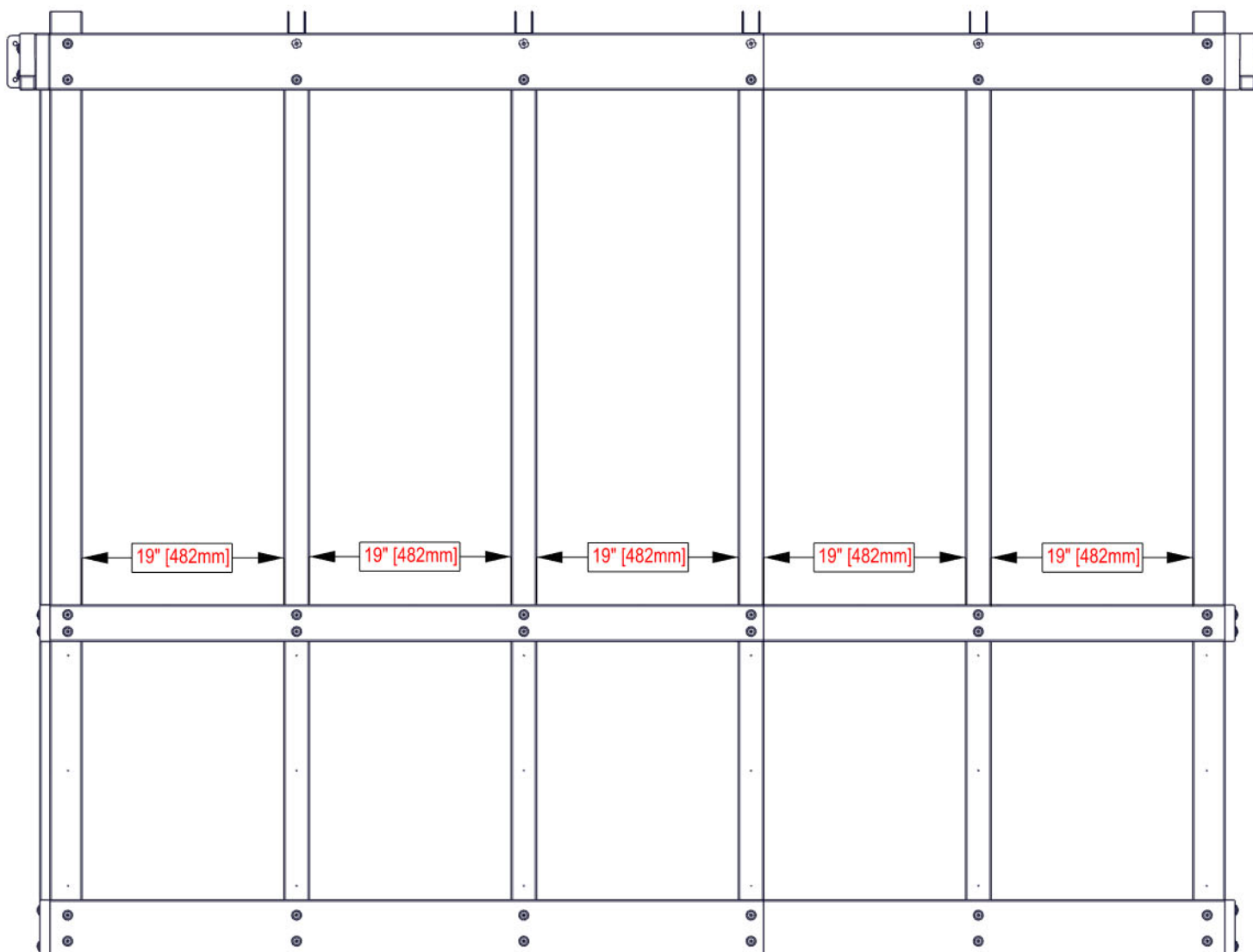
SUR L'ASSEMBLAGE DE CÔTÉ QUI RESTE LES ÉTAPES SUIVANTES SONT TRÈS IMPORTANTES □

-LES POTEAUX ET LES MONTANTS SONT ALIGNÉS DE HAUT EN BAS AVEC UN NIVEAU □

-LES MESURES ENTRE LES POTEAUX ET LES MONTANTS SONT 482MM COMME MONTRÉS □

-LES MARCHEPIEDS ET LES PLINTHES SONT CARRÉS AUX MONTANTS □

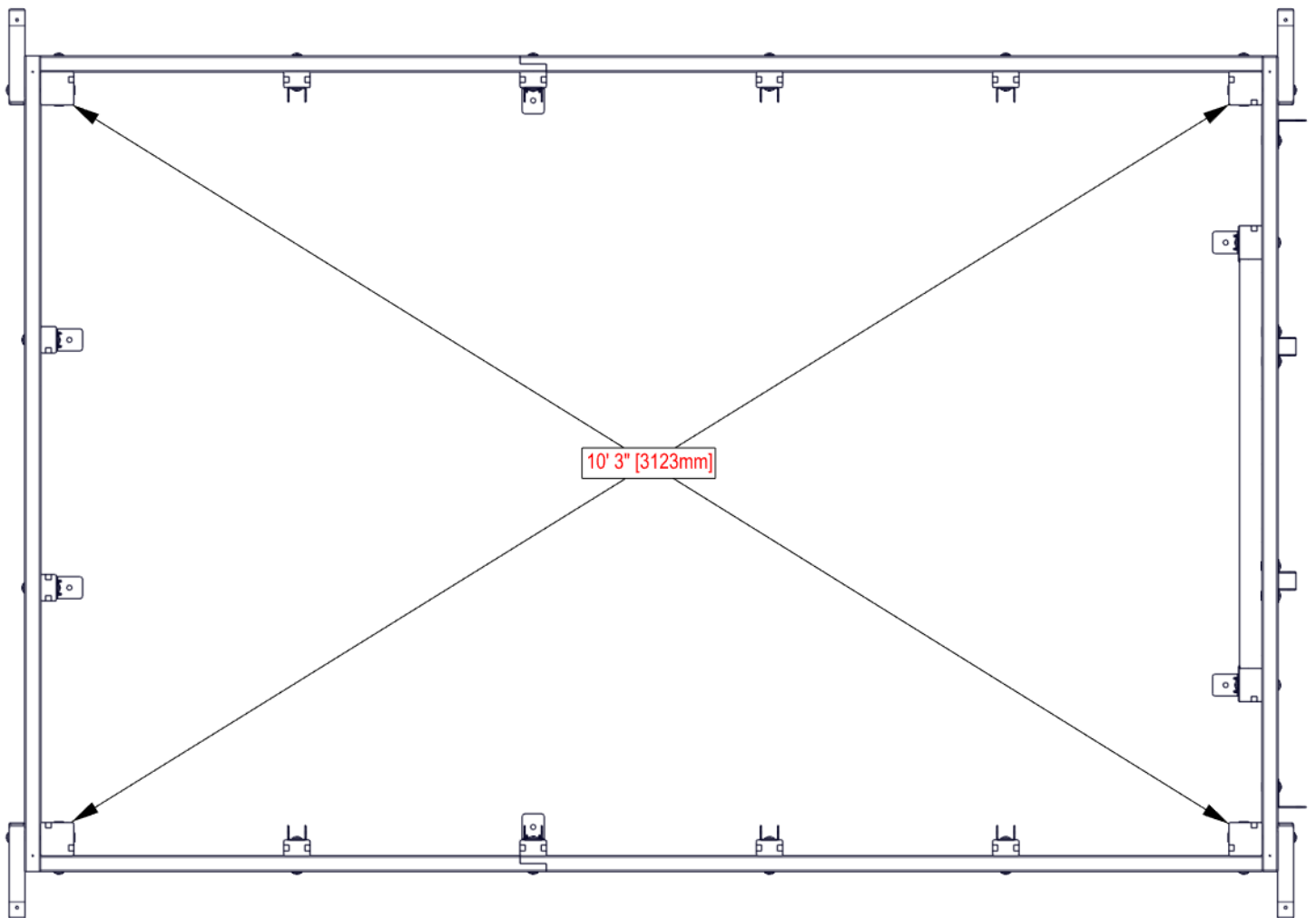
-TOUTE LA QUINCAILLERIE EST SERRÉE AU MAXIMUM



ÉTAPE 22 - ASSEMBLAGE DE LA SERRE

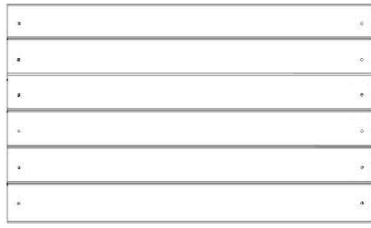
CRITICALE: CARREZ L'ASSEMBLAGE AVANT DE CONTINUER AUX ÉTAPES SUIVANTES

ATTENTION: IL Y AURA DES PROBLÈMES AVEC L'ALIGNEMENT SI LA STRUCTURE N'EST PAS BIEN CARRÉE

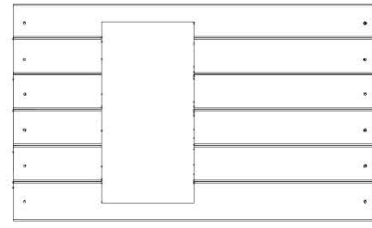


ÉTAPE 23 - ASSEMBLAGE PAROI LATÉRALE

QTÉ	NUMÉRO D'ARTICLE	DESCRIPTION
60	H100382	VIS PFH 8x1 3/4 BLK

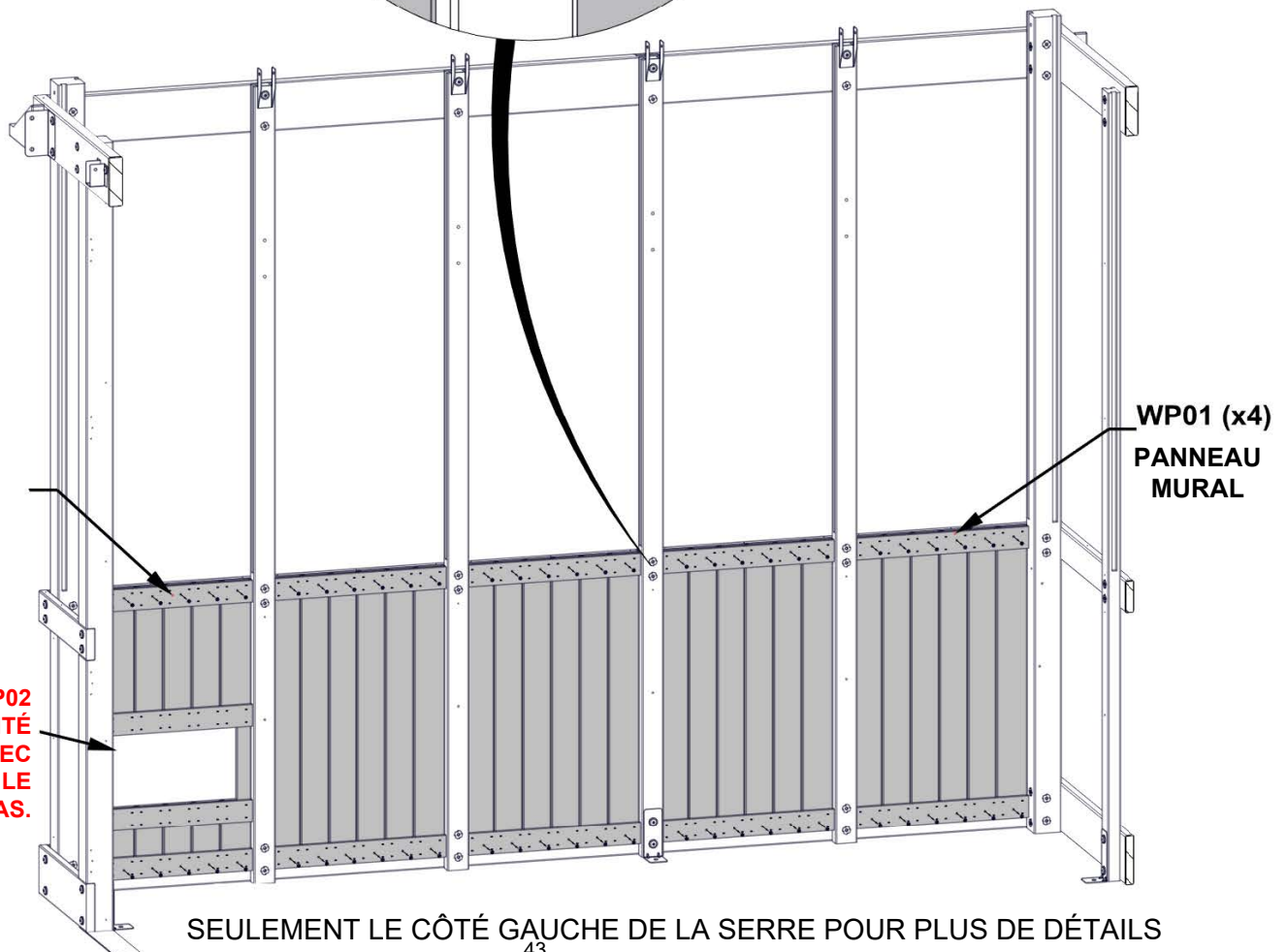
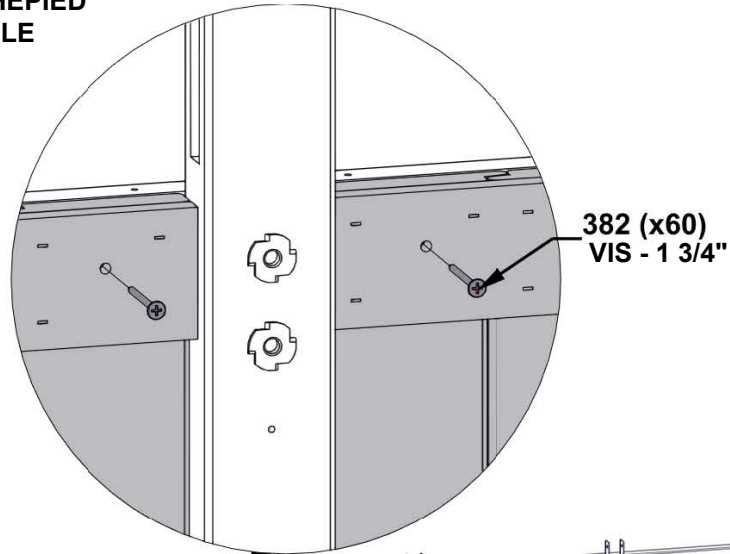


WP01 PANNEAU MURAL - W2A04186
(x4) 1 1/16"x18 7/8"x31 9/16" (27x480x802)



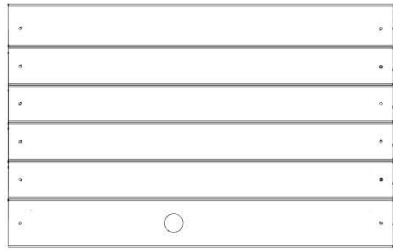
WP02 PANNEAU MURAL - W2A04188
(x1) 1 1/16"x18 7/8"x31 9/16" (27x480x802)

- LE HAUT DES PANNEAUX DEVRONT ÊTRE ALIGNÉS AVEC LE HAUT DE MARCHEPIED
- CENTREZ ENTRE LES POTEAUX ET LE MONTANTS
- ATTACHER COMME MONTRÉ

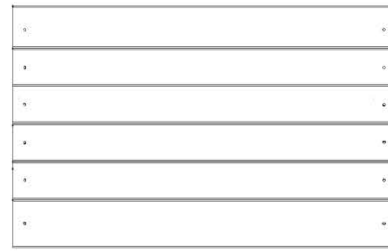


ÉTAPE 24 - ASSEMBLAGE DU MUR ARRIÈRE

QTÉ	NUMÉRO D'ARTICLE	DESCRIPTION
36	H100382	VIS PFH 8x1 3/4 BLK



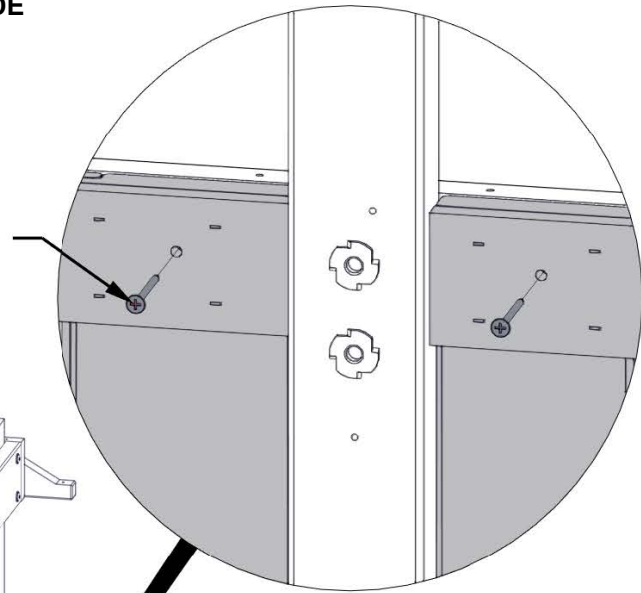
WP04 PANNEAU MURAL - W2A04194
(x1) 1 3/16"x19 15/16"x31 9/16" (30x507x802)



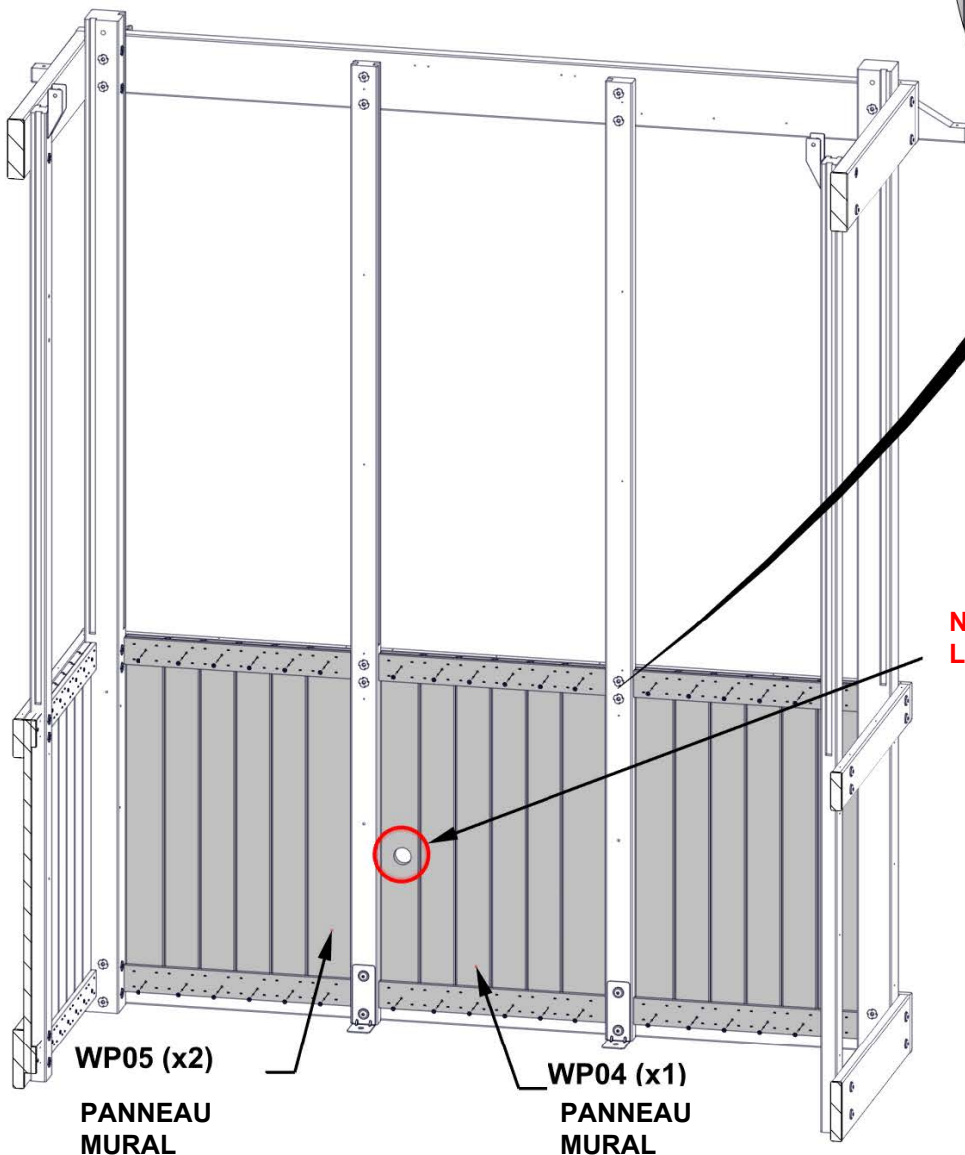
WP05 PANNEAU MURAL - W2A04195
(x2) 1 3/16"x19 15/16"x31 9/16" (30x507x802)

- LE HAUT DES PANNEAUX DEVRONT ÊTRE ALIGNÉS AVEC LE HAUT DE MARCHEPIED
- CENTREZ ENTRE LES POTEAUX ET LE MONTANTS
- ATTACHER COMME MONTRÉ

382 (x36)
VIS - 1 3/4"



NOTEZ LE TROU EN WP04 POUR L'ORIENTATION CORRECTE

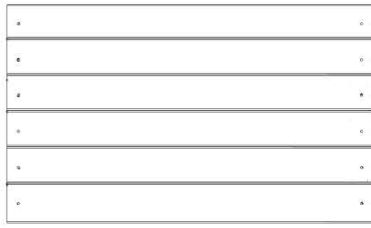


WP05 (x2)
PANNEAU MURAL

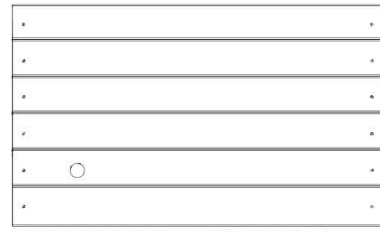
WP04 (x1)
PANNEAU MURAL

ÉTAPE 25 - ASSEMBLAGE PAROI LATÉRALE

QTÉ	NUMÉRO D'ARTICLE	DESCRIPTION
60	H100382	VIS PFH 8x1 3/4 BLK



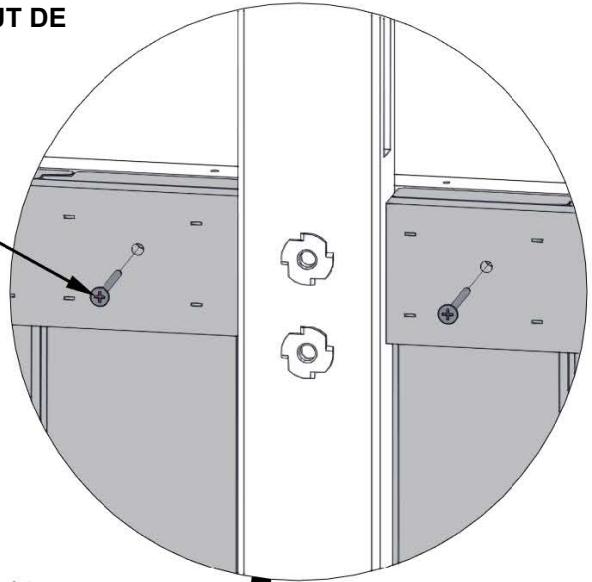
WP01 PANNEAU MURAL - W2A04186
(x4) 1 1/16"x18 7/8"x31 9/16" (27x480x802)



WP06 PANNEAU MURAL - W2A04196
(x1) 1 1/16"x18 7/8"x31 9/16" (27x480x82)

- LE HAUT DES PANNEAUX DEVRONT ÊTRE ALIGNÉS AVEC LE HAUT DE MARCHEPIED
- CENTREZ ENTRE LES POTEAUX ET LE MONTANTS
- ATTACHER COMME MONTRÉ

382 (x60) -
VIS - 1 3/4"



WP06 (x4)
PANNEAU
MURAL

WP01 (x4)
PANNEAU
MURAL

**NOTER LE TROU DANS LE
WP06 POUR UNE
ORIENTATION CORRECTE**

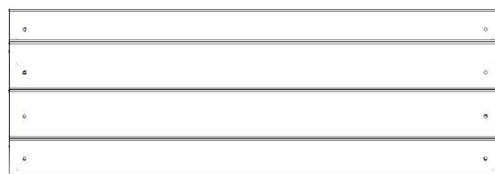
SEULEMENT L'AVANT DE LA SERRE EST
MONTRÉ POUR DÉTAILLE

FAÇADE DE
SERRE

ÉTAPE 26 - ASSEMBLAGE

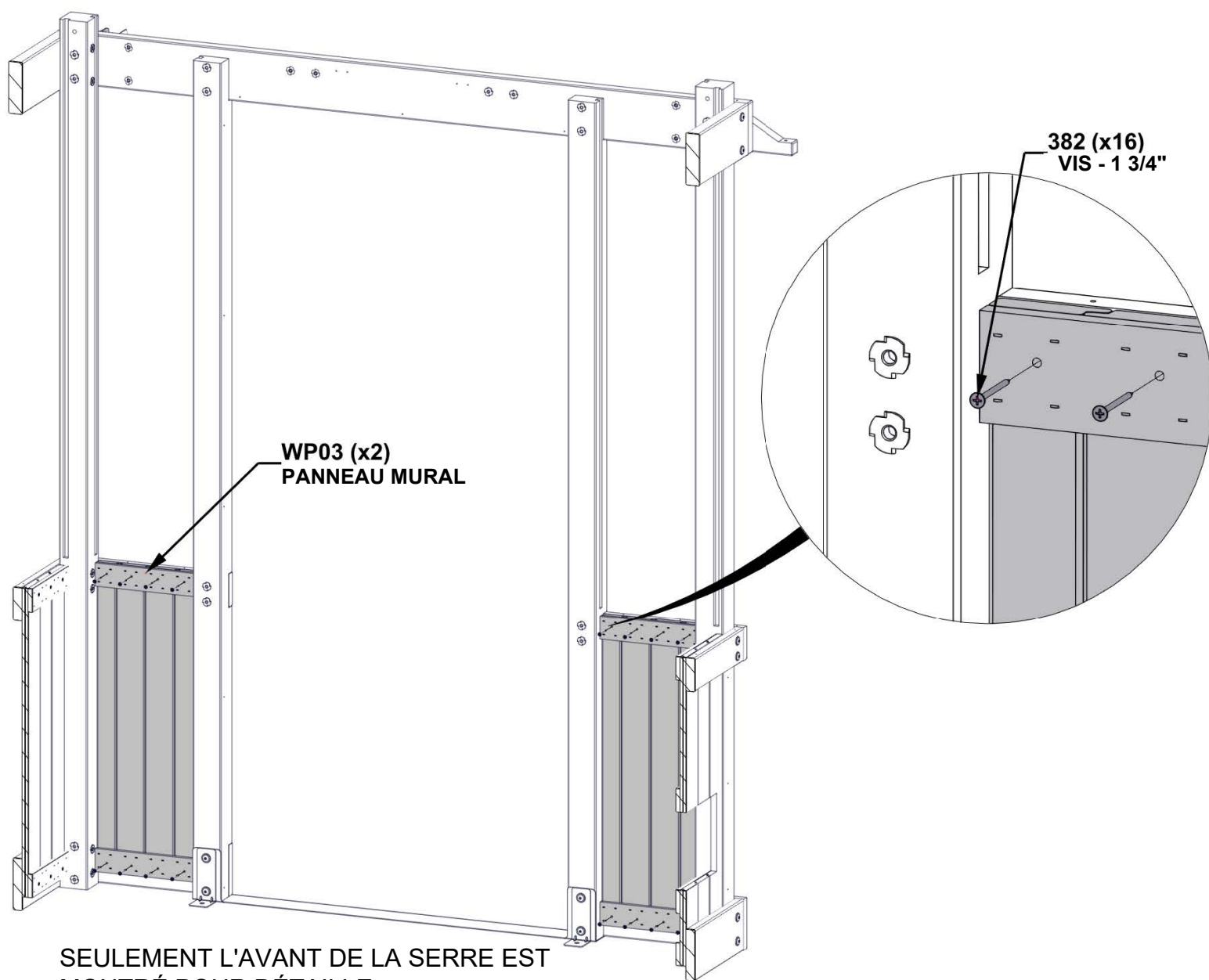
PAROI AVANT

QTÉ	NUMÉRO D'ARTICLE	DESCRIPTION
16	H100382	VIS PFH 8x1 3/4 BLK



WP03 PANNEAU MURAL - W2A04191
(x2) 6 15/16"x10 7/8"x31 9/16" (177x276x802)

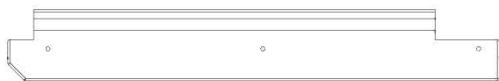
- LE HAUT DES PANNEAUX DEVRONT ÊTRE ALIGNÉS AVEC LE HAUT DE MARCHEPIED
- CENTREZ ENTRE LES POTEAUX ET LE MONTANTS
- ATTACHER COMME MONTRÉ



SEULEMENT L'AVANT DE LA SERRE EST
MONTRÉ POUR DÉTAILLE

ÉTAPE 27 - REBORD DE FENÊTRE

QTÉ	NUMÉRO D'ARTICLE	DESCRIPTION
15	H100391	VIS PFH 8x2 BLK



E01 REBORD DE FENÊTRE - W4L19667
(x1) 17/16"x33/8"x23 1/8" (36x86x588)

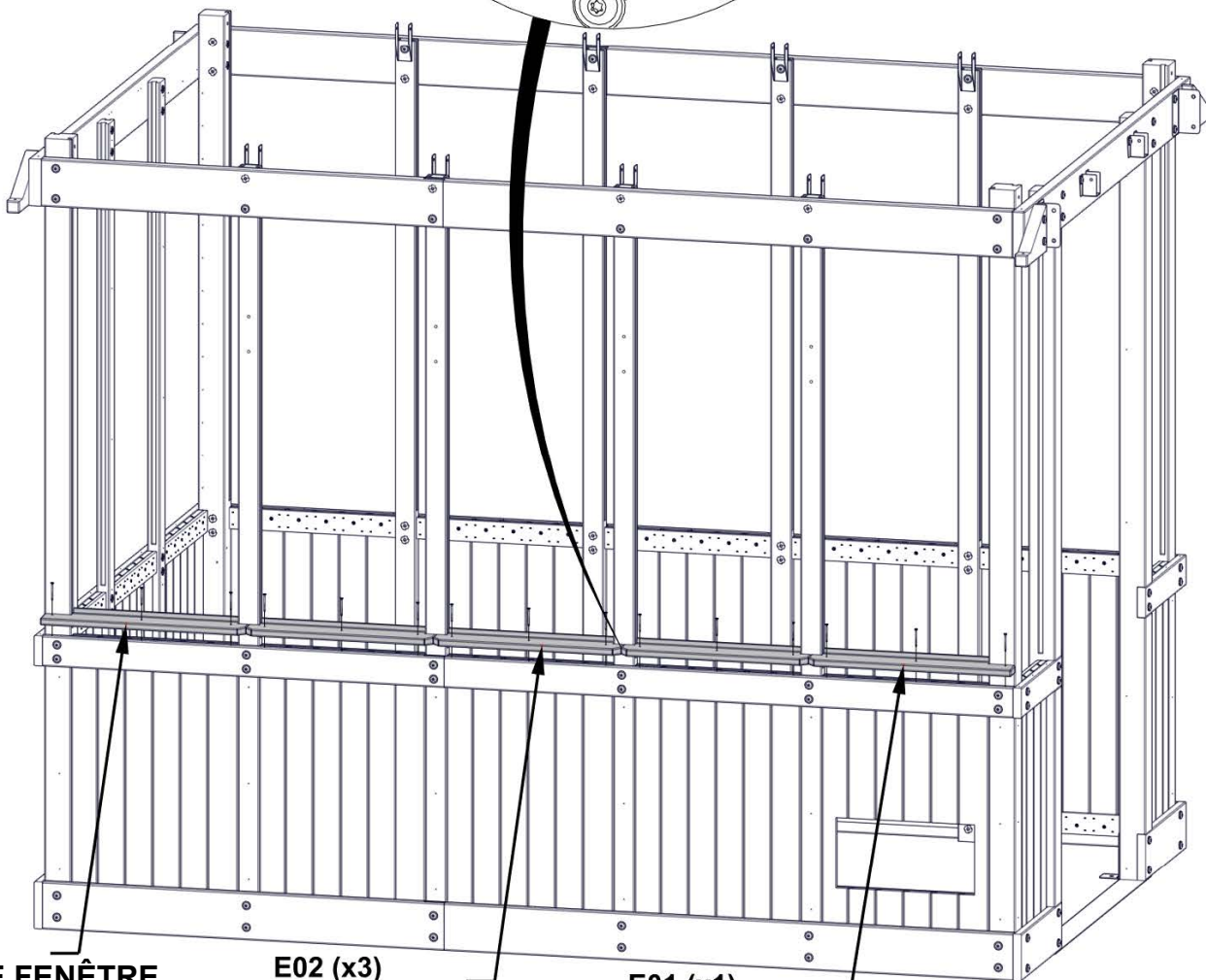
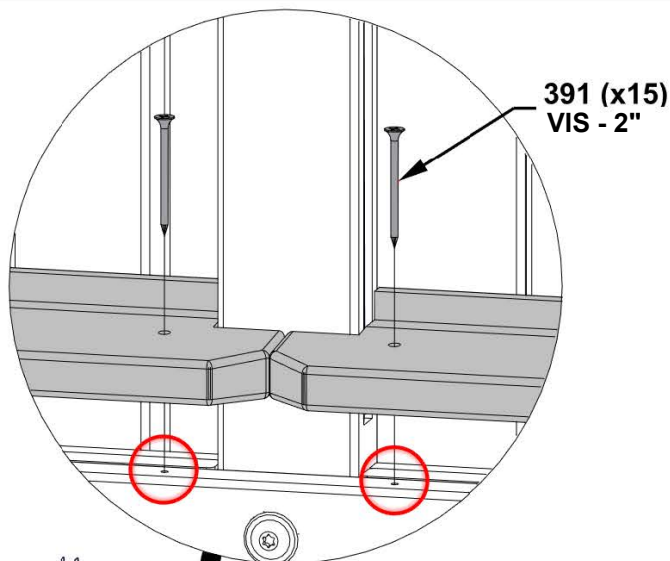


E02 REBORD DE FENÊTRE - W4L19668
(x3) 17/16"x33/8"x21 5/16" (36x86x542)



E03 REBORD DE FENÊTRE - W4L19669
(x1) 17/16"x33/8"x23 1/8" (36x86x588)

ATTACHEZ LES REBORDS DE FENÊTRE UTILISANT LES TROUS PILOTES DANS LES MARCHEPIEDS



E03 (x1)
REBORD DE FENÊTRE

E02 (x3)
REBORD DE FENÊTRE

47 E01 (x1)
REBORD DE FENÊTRE

ÉTAPE 28 - REBORD DE FENÊTRE

QTÉ	NUMÉRO D'ARTICLE	DESCRIPTION
9	H100391	VIS PFH 8x2 BLK



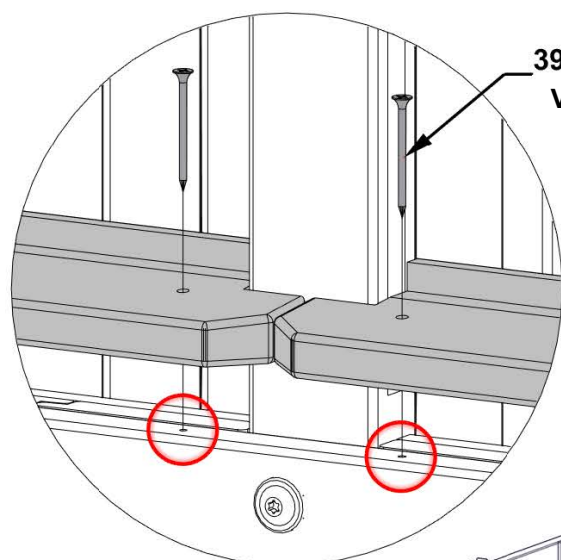
AJ01 REBORD DE FENÊTRE - W4L19724
(x1) 17/16"x4"x263/16" (36x102x665)



E09 REBORD DE FENÊTRE - W4L19723
(x1) 17/16"x33/8"x26 3/16" (36x86x665)



E11 REBORD DE FENÊTRE - W4L19742
(x1) 17/16"x33/8"x22 5/16" (36x86x567)



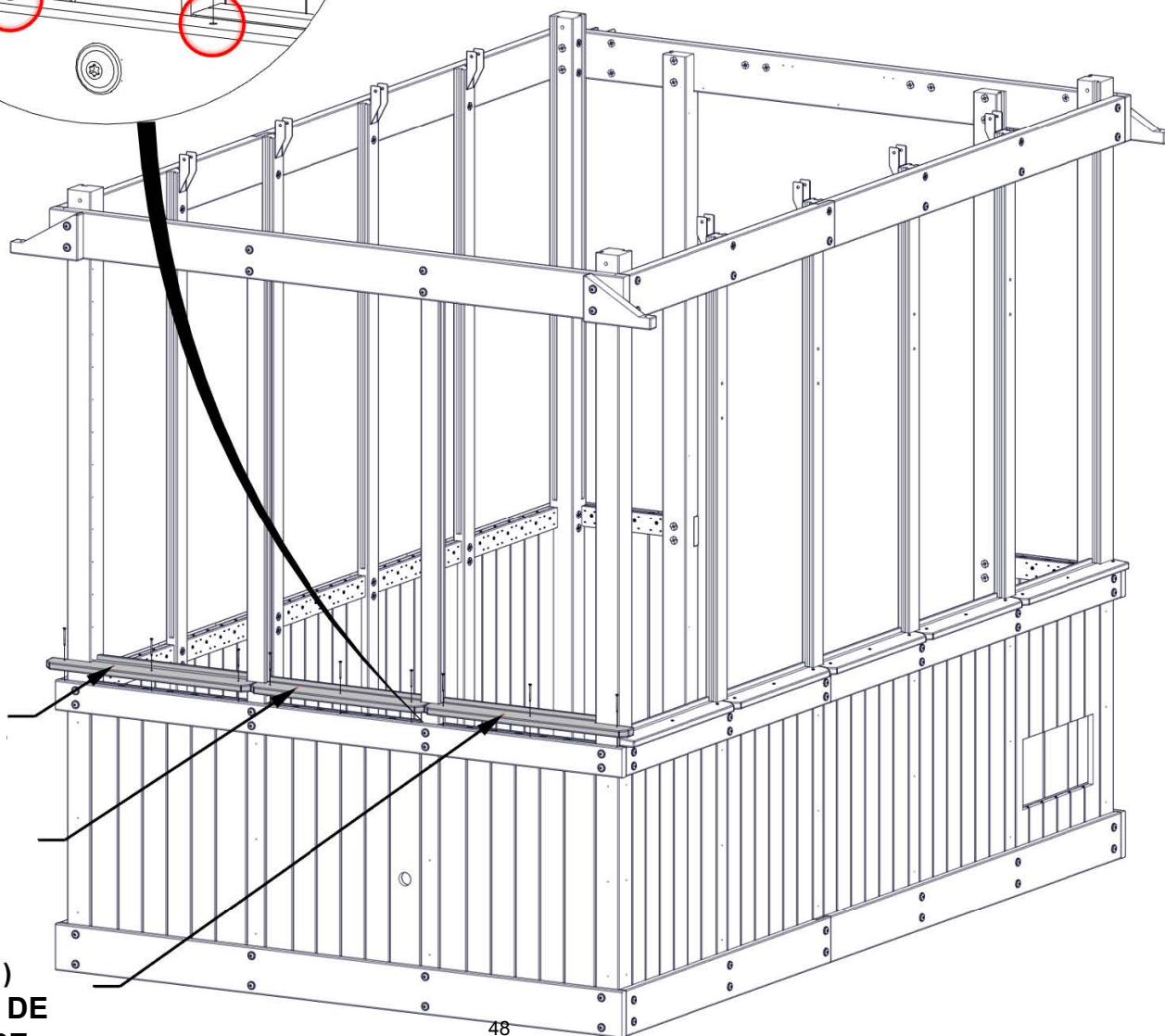
391 (x9)
VIS - 2"

**ATTACHEZ LES REBORDS DE FENÊTRE
UTILISANT LES TROUS PILOTES DANS LES
MARCHEPIEDS**

AJ01 (x1)
REBORD DE
FENÊTRE

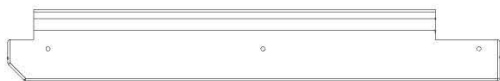
E11 (x1)
REBORD DE
FENÊTRE

E09 (x1)
REBORD DE
FENÊTRE



ÉTAPE 29 - REBORD DE FENÊTRE

QTÉ	NUMÉRO D'ARTICLE	DESCRIPTION
15	H100391	VIS PFH 8x2 BLK



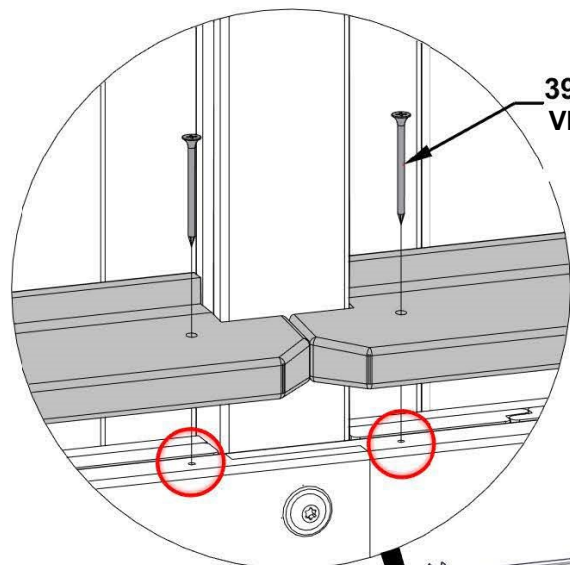
E01 REBORD DE FENÊTRE - W4L19667
(x1) 17/16"x33/8"x23 1/8" (36x86x588)



E02 REBORD DE FENÊTRE - W4L19668
(x3) 17/16"x33/8"x21 5/16" (36x86x542)

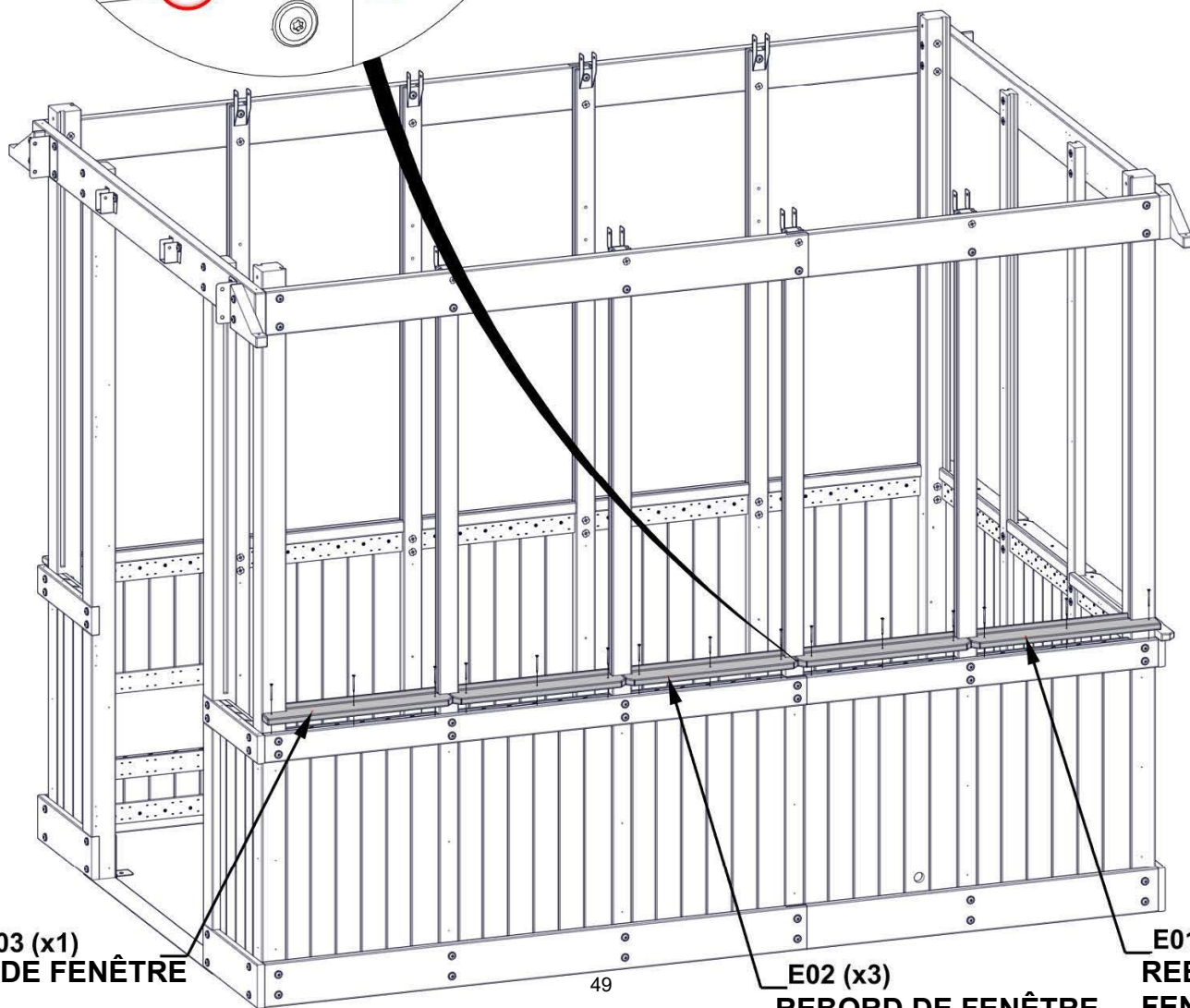


E03 REBORD DE FENÊTRE - W4L19669
(x1) 17/16"x33/8"x23 1/8" (36x86x588)



391 (x15)
VIS - 2"

**ATTACHEZ LES REBORDS DE FENÊTRE
UTILISANT LES TROUS PILOTES DANS LES
MARCHEPIEDS**



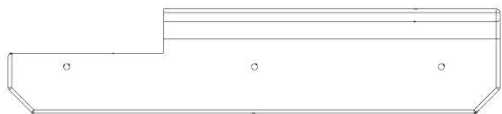
E03 (x1)
REBORD DE FENÊTRE

E02 (x3)
REBORD DE FENÊTRE

E01 (x1)
REBORD DE FENÊTRE

ÉTAPE 30 - REBORD DE FENÊTRE

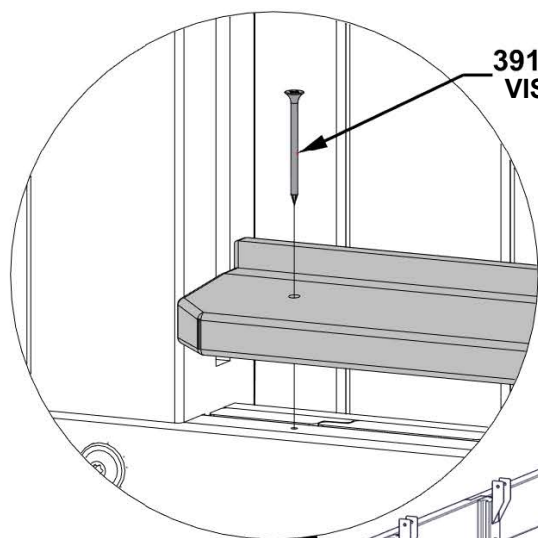
QTÉ	NUMÉRO D'ARTICLE	DESCRIPTION
6	H100391	VIS PFH 8x2 BLK



E04 REBORD DE FENÊTRE - W4L19689
(x1) 1 7/16"x33/8"x15 7/8" (36x86x403)

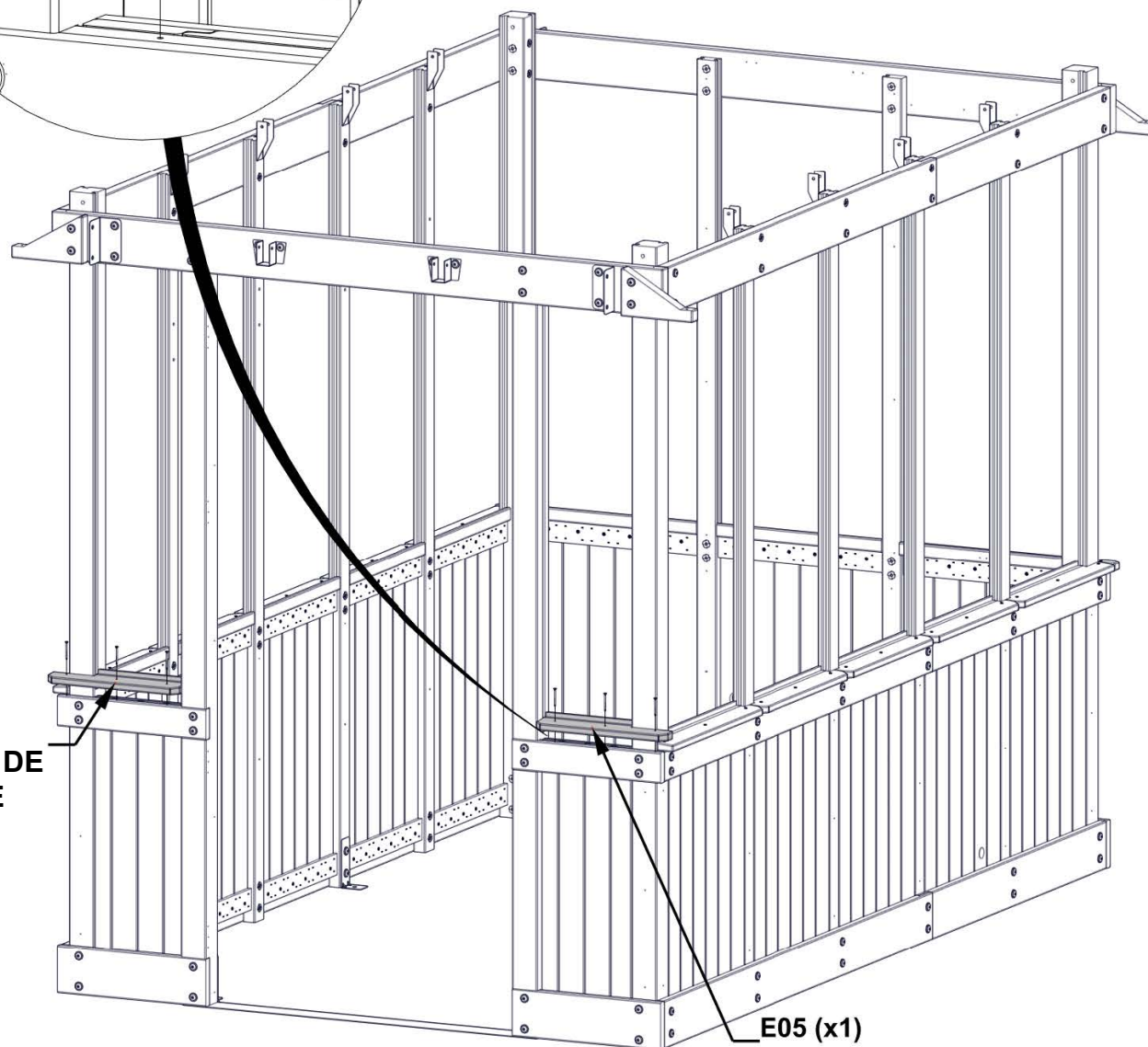


E05 REBORD DE FENÊTRE - W4L19689
(x1) 1 7/16"x33/8"x15 7/8" (36x86x403)



391 (x6)
VIS - 2"

**ATTACHEZ LES REBORDS DE FENÊTRE
UTILISANT LES TROUS PILOTES DANS
LES MARCHEPIEDS**

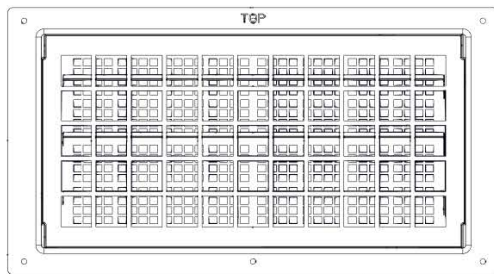


**E04 (x1)
REBORD DE
FENÊTRE**

**E05 (x1)
REBORD DE FENÊTRE**

ÉTAPE 31 - ASSEMBLAGE DE VENTILATION

QTÉ	NUMÉRO D'ARTICLE	DESCRIPTION
6	H100392	VIS PWH 8x3/4 BLK



A6P00730 VENTILATION
(x1)

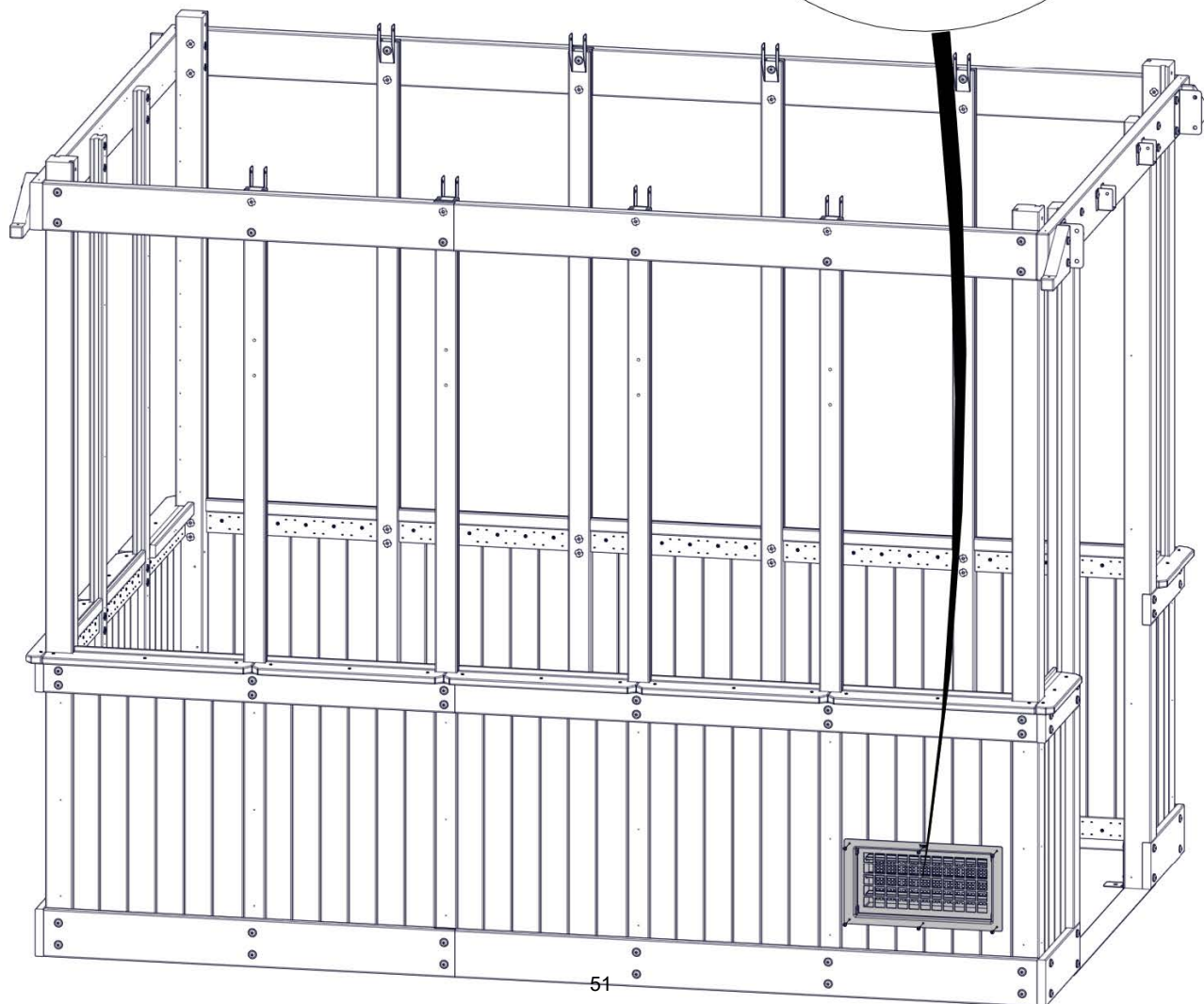
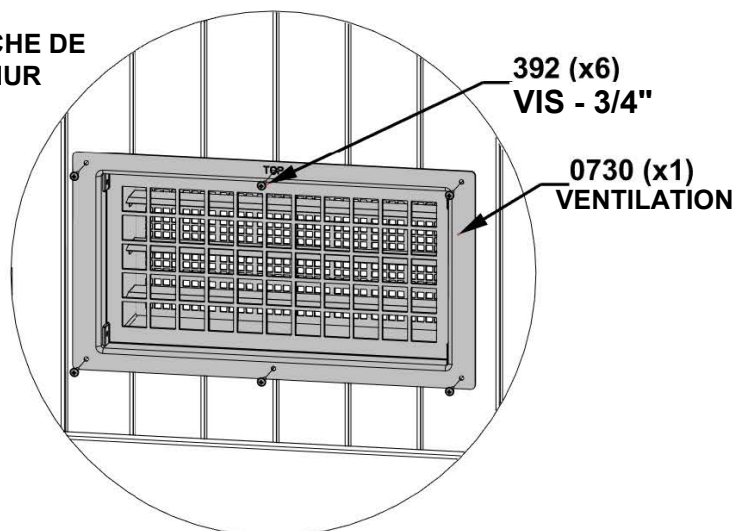
GLISSEZ LA BOUCHE DANS L'OVERATURE

-UTILISER LA BRIDE DE BOUCHE COMME UNE GUIDE ET UNE MÈCHE DE

3MM POUR FORER DES TROUS PILOTES DANS LE PANNEAU DE MUR

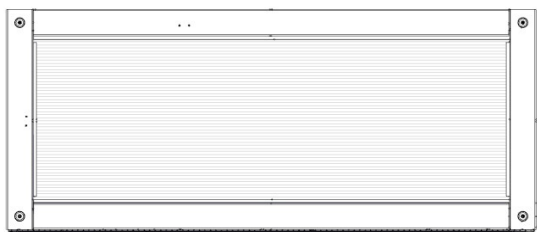
-NE PAS FOREZ COMPLÈTEMENT LE PANNEAU DE MUR

-ATTACHEZ COMME MONTRE

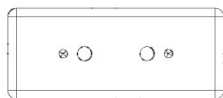


ÉTAPE 32 - ASSEMBLAGE DE LA FENÊTRE

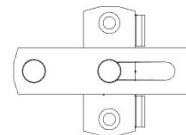
QTÉ	NUMÉRO D'ARTICLE	DESCRIPTION
2	H100391	VIS PFH 8x2 BLK
2	H100627	VIS PFH 6x3/4 BLK



WA03 FENÊTRE - W2A04192
(x1) 17/8"x195/8"x47 3/16" (48x498x1198)

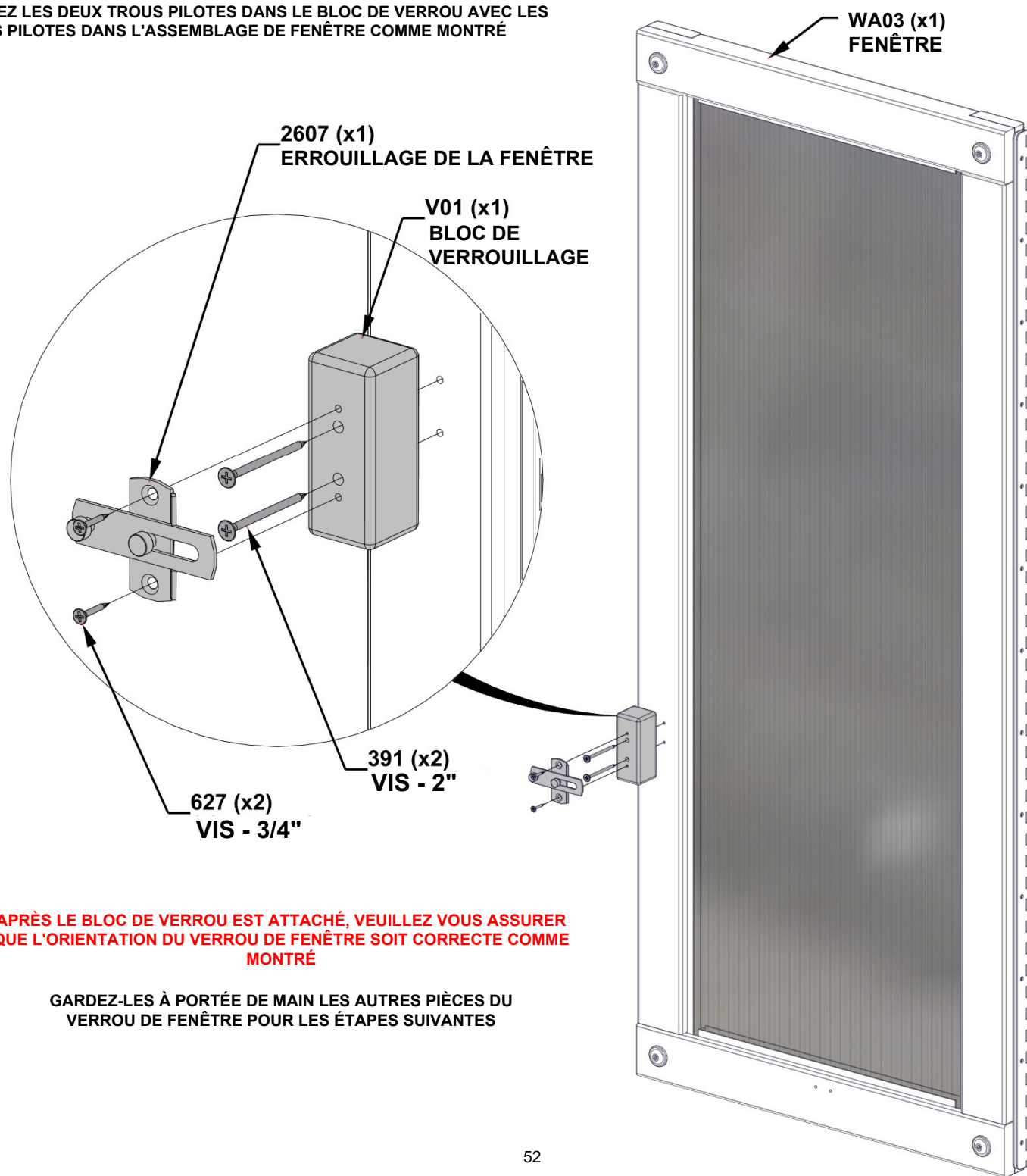


V01 BLOC DE VERROUILLAGE - W4L19741
(x1) 11/4"x11/4"x3" (32x32x76)



A4M02607 VERROUILLAGE DE LA FENÊTRE
(x1)

ALIGNER LES DEUX TROUS PILOTES DANS LE BLOC DE VERROU AVEC LES TROUS PILOTES DANS L'ASSEMBLAGE DE FENÊTRE COMME MONTRÉ



APRÈS LE BLOC DE VERROU EST ATTACHÉ, VEUILLEZ VOUS ASSURER QUE L'ORIENTATION DU VERROU DE FENÊTRE SOIT CORRECTE COMME MONTRÉ

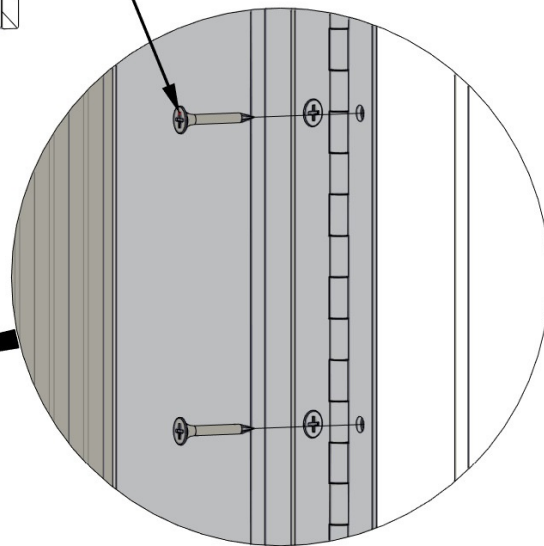
GARDEZ-LES À PORTÉE DE MAIN LES AUTRES PIÈCES DU VERROU DE FENÊTRE POUR LES ÉTAPES SUIVANTES

ÉTAPE 33 - ASSEMBLAGE DE LA FENÊTRE

QTÉ	NUMÉRO D'ARTICLE	DESCRIPTION
13	H100385	VIS PFH 8x1 BLK

ENSEMBLE FENÊTRE

385 (x13)
VIS- 1"

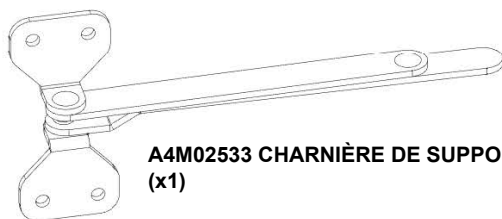


ATTACHEZ L'ASSEMBLAGE DE FENÊTRE EN UTILISANT LES TROUS PILOTES DANS LE POTEAU COMME MONTRÉ

SEULEMENT AU DOS DE LA SERRE POUR PLUS DE DÉTAILS.

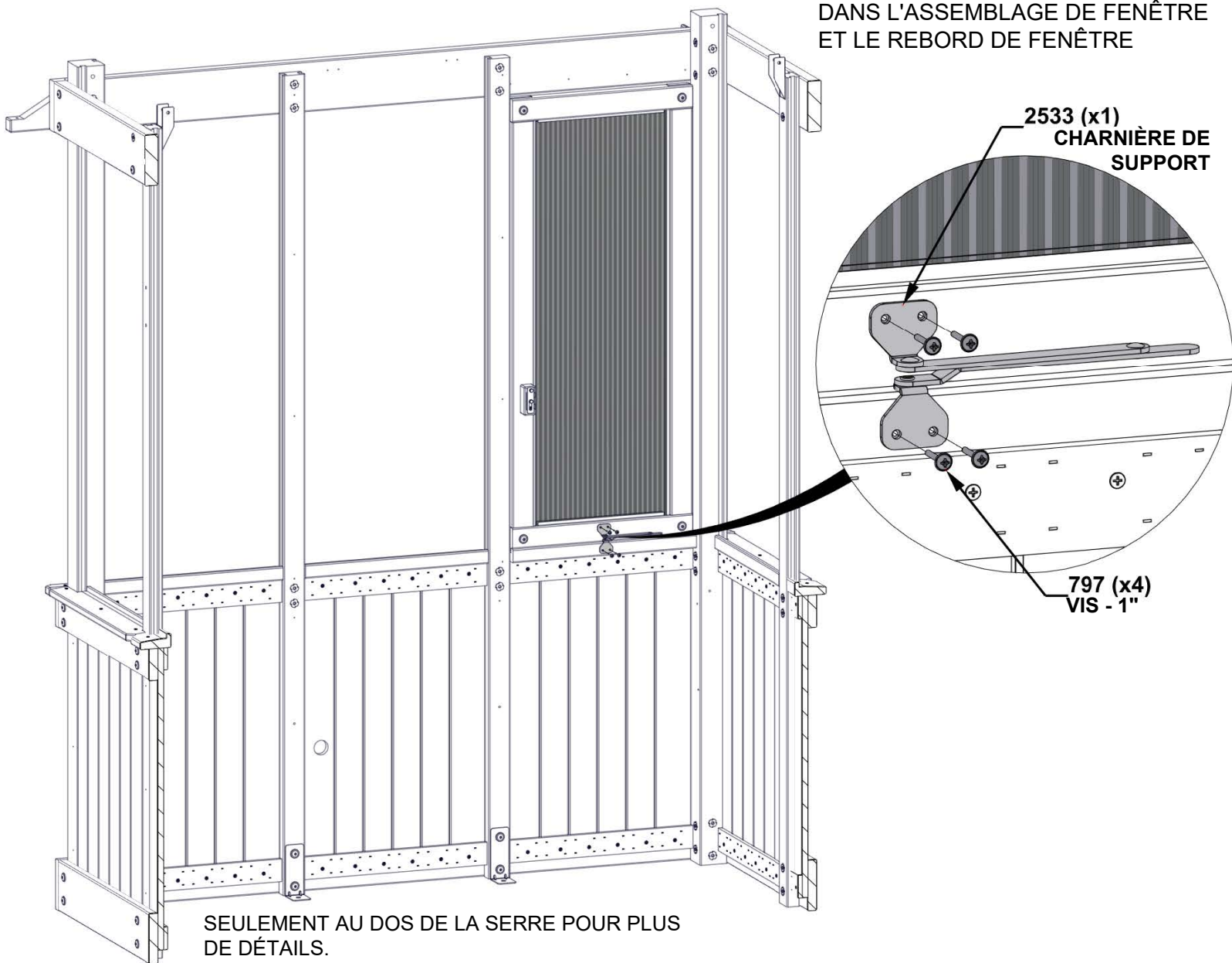
ÉTAPE 36 - ASSEMBLAGE DE LA FENÊTRE

QTÉ	NUMÉRO D'ARTICLE	DESCRIPTION
4	H100797	VIS PWH 8x1 BLK



A4M02533 CHARNIÈRE DE SUPPORT
(x1)

ATTACHEZ LE GOND DE SUPPORT EN UTILISANT LES TROUS PILOTES DANS L'ASSEMBLAGE DE FENÊTRE ET LE REBORD DE FENÊTRE

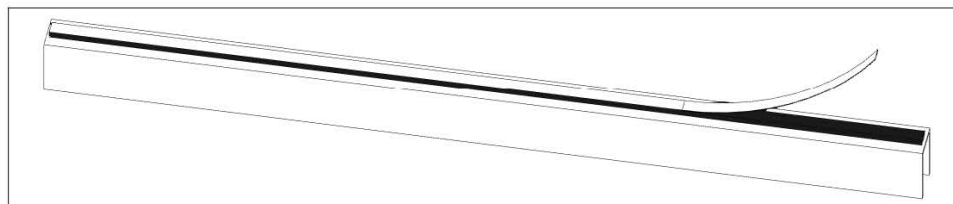


ÉTAPE 37 - ASSEMBLAGE DE LA FENÊTRE

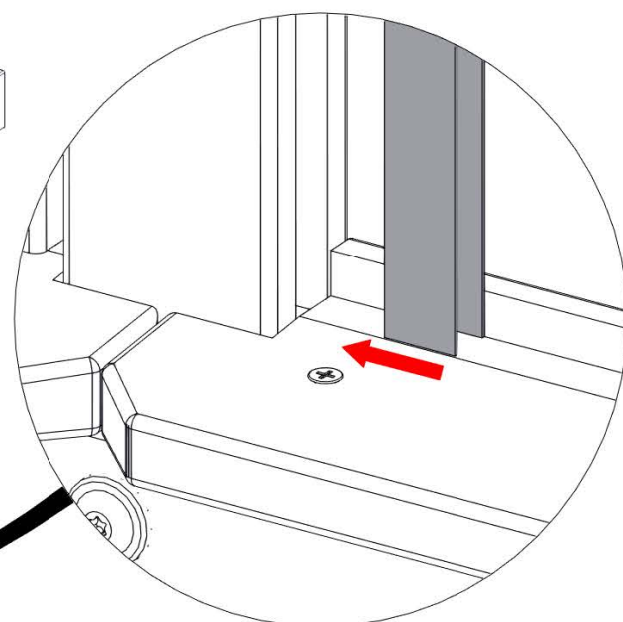


A6P00872 CANAL POLY
(x4)

ENLEVEZ LE RUBAN ADHÉSIF SUR LES CANAUX POLY AVANT L'INSTALLATION



0872 (x4)
CANAL POLY

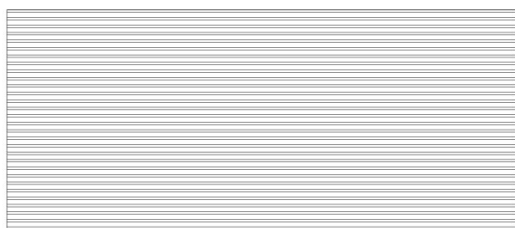


- INSÉREZ LE CANAL POLY DANS LE CREUX EN COMMENÇANT AU REBORD DE FENÊTRE ET CONTINUER VERS LE HAUT.

- APPUYEZ FERMEMENT LE CANAL DANS LE CREUX POUR ASSURER L'ADHÉSION DU RUBAN

SEULEMENT AU DOS DE LA SERRE POUR PLUS DE DÉTAILS.

ÉTAPE 37 - ASSEMBLAGE DE LA FENÊTRE



A6P00924 FEUILLE POLY
(x2)



A6P00925 CANAL POLY
(x4)

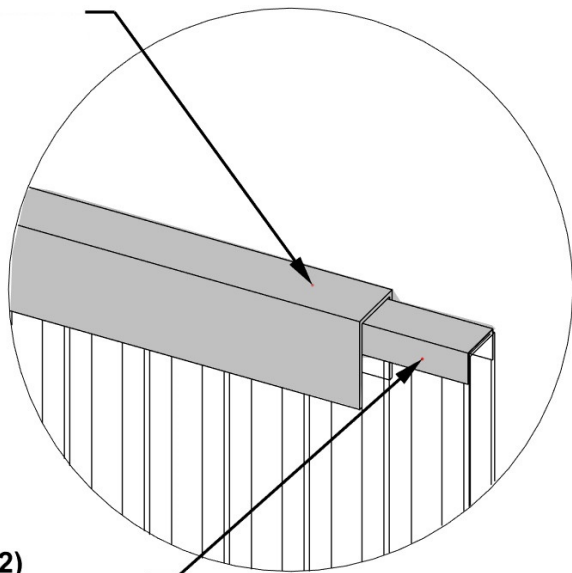


A6P00690 RUBAN D'ÉTANCHÉITÉ À POUSSIÈRE

POUR APPLIQUER DU RUBAN D'ÉTANCHÉITÉ À LA
POUSSIÈRE ET UN CANAL POLY :

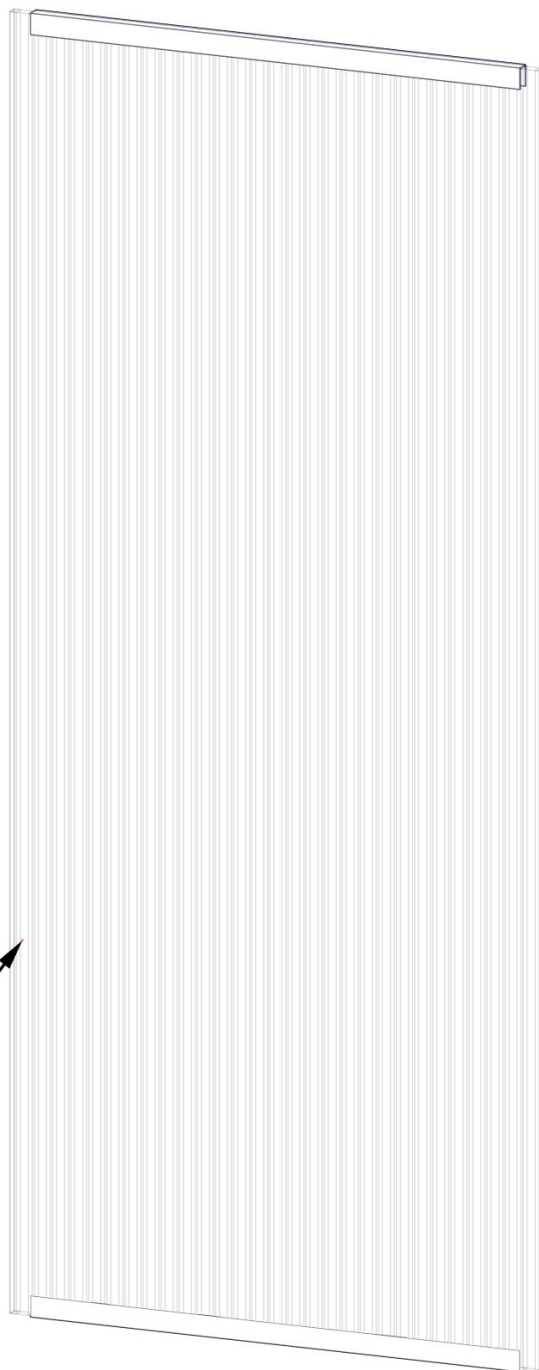
- COUPEZ DEUX BANDES DE RUBAN EN LA LARGEUR DE
CANAL POLY
- ENVELOPPEZ LE RUBAN SUR LE LONG DE LA LARGEUR
DU FEUILLE POLY
- RÉPÉTEZ SUR LE CÔTÉ BAS DU FEUILLE POLY
- **RÉPÉTEZ POUR LES DEUX ASSEMBLAGES DE FENÊTRE**

0925 (x4)
CANAL POLY



0690 (x2)
RUBAN D'ÉTANCHÉITÉ
À POUSSIÈRE

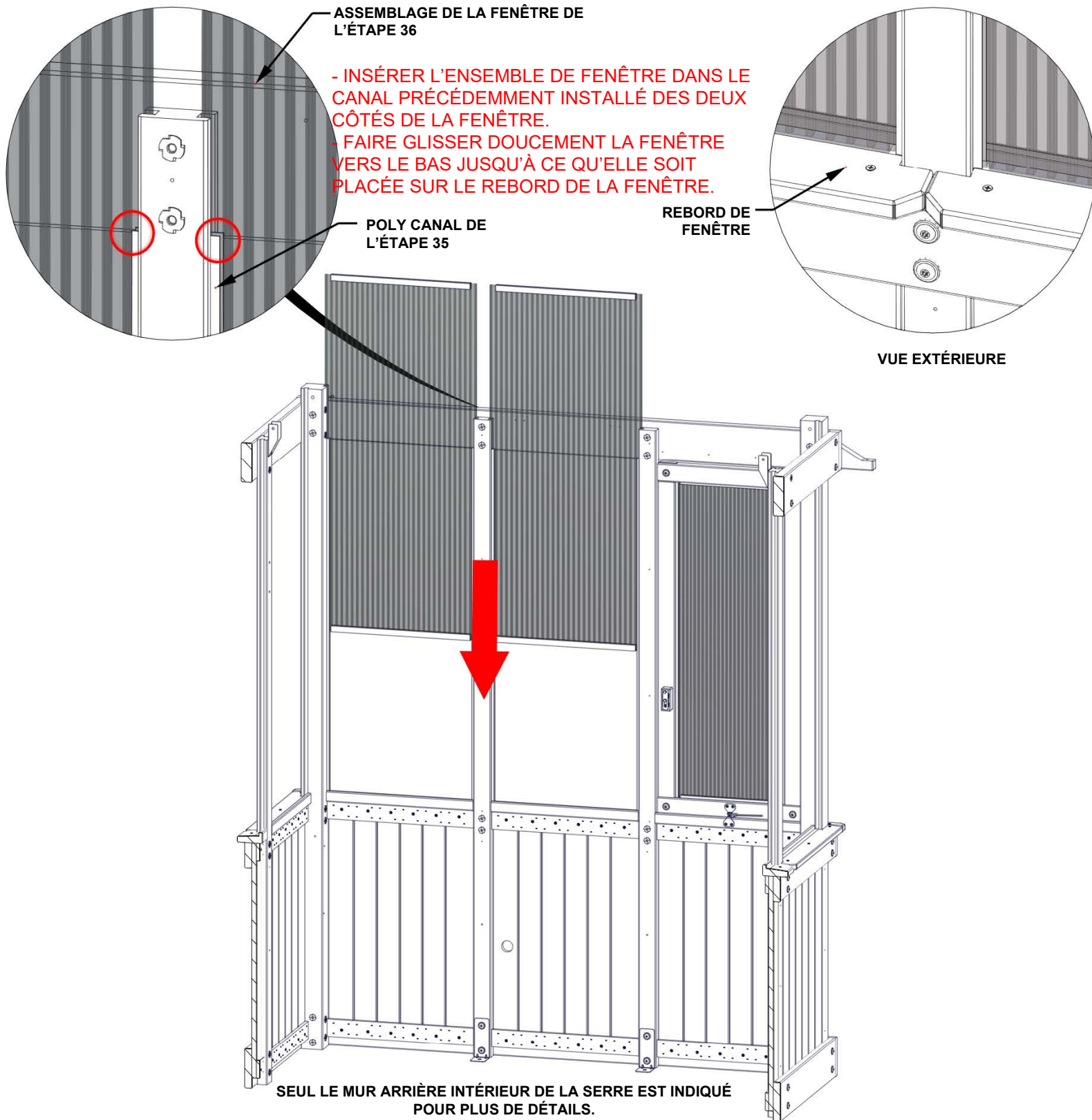
0924 (x2)
FEUILLE POLY



ÉTAPE 37 - ASSEMBLAGE DE LA FENÊTRE

IMPORTANT!

- S'ASSURER QUE LE CÔTÉ UV DE LA FENÊTRE EST ORIENTÉ VERS L'EXTÉRIEUR.
- UNE FOIS LA FENÊTRE INSTALLÉE, IL EST SÉCURITAIRE DE RETIRER LE FILM PROTECTEUR.

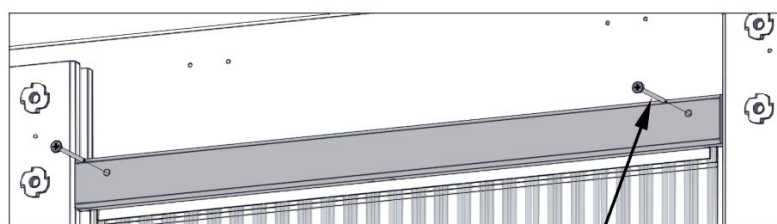
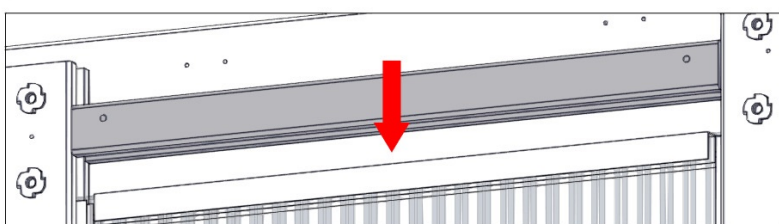


ÉTAPE 38 - ASSEMBLAGE DE LA FENÊTRE

QTÉ	NUMÉRO D'ARTICLE	DESCRIPTION
4	H100391	VIS PFH 8x2 BLK



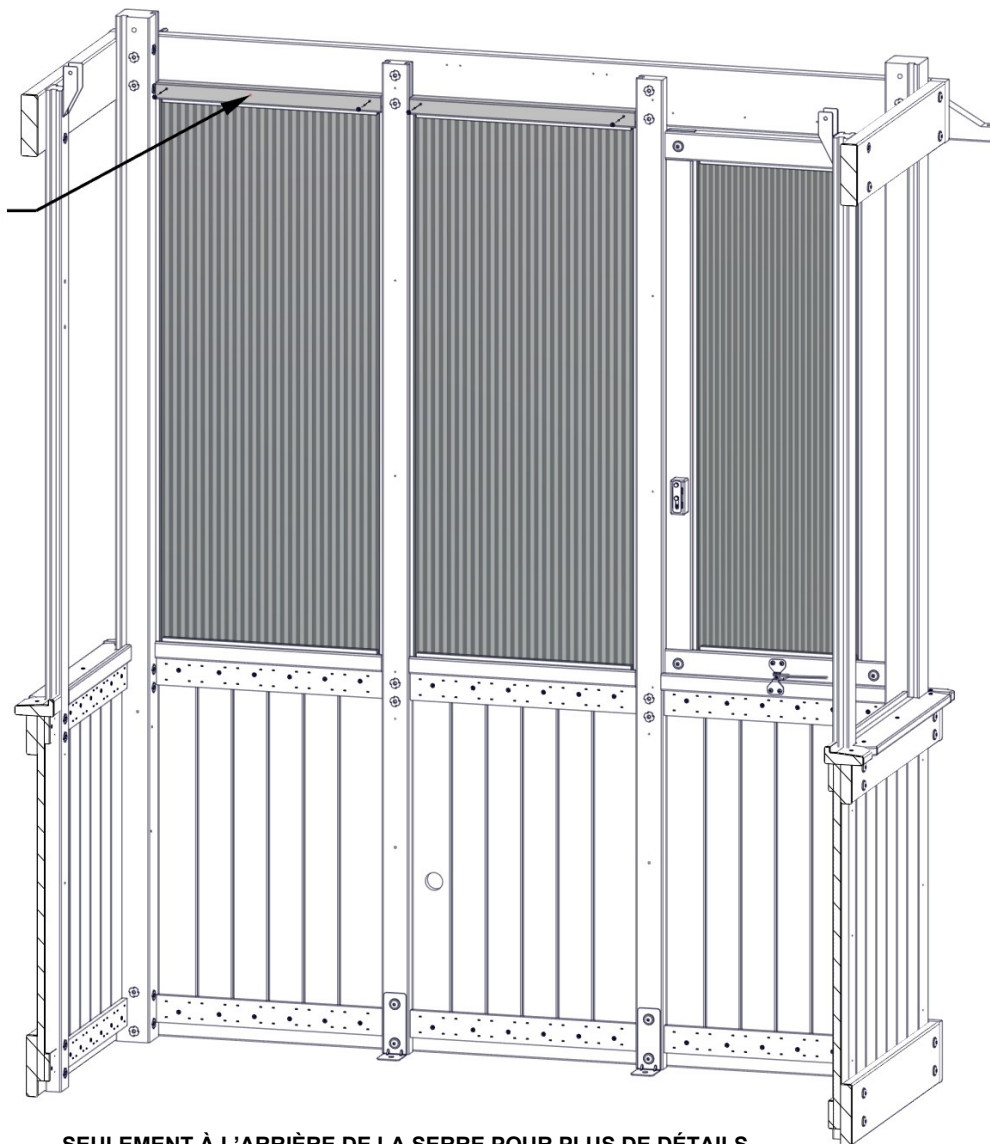
P05 P05 FENÊTRE CAP - W4L19732
(x2) 1 7/16"x1 7/16"x19 7/8" (36x36x505)



FAIRE GLISSER LA RAINURE DANS LE CAPUCHON DE LA FENÊTRE SUR L'ENSEMBLE FENÊTRE, PUIS VISSER EN PLACE.

391 (x4)
VIS - 2"

P05 (x2)
FENÊTRE CAP



SEULEMENT À L'ARRIÈRE DE LA SERRE POUR PLUS DE DÉTAILS

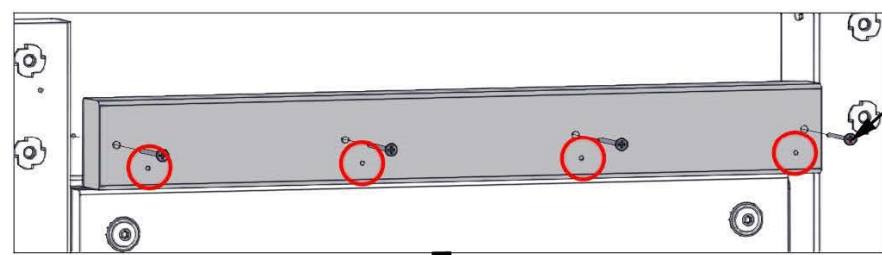
ÉTAPE 39- ASSEMBLAGE DE MUR ARRIÈRE

QTÉ	NUMÉRO D'ARTICLE	DESCRIPTION
4	H100391	VIS PFH 8x2 BLK



F11 CADRE DE FENÊTRE - W4L19729
(x1) 1 7/16"x2 3/8"x20" (36x60x508)

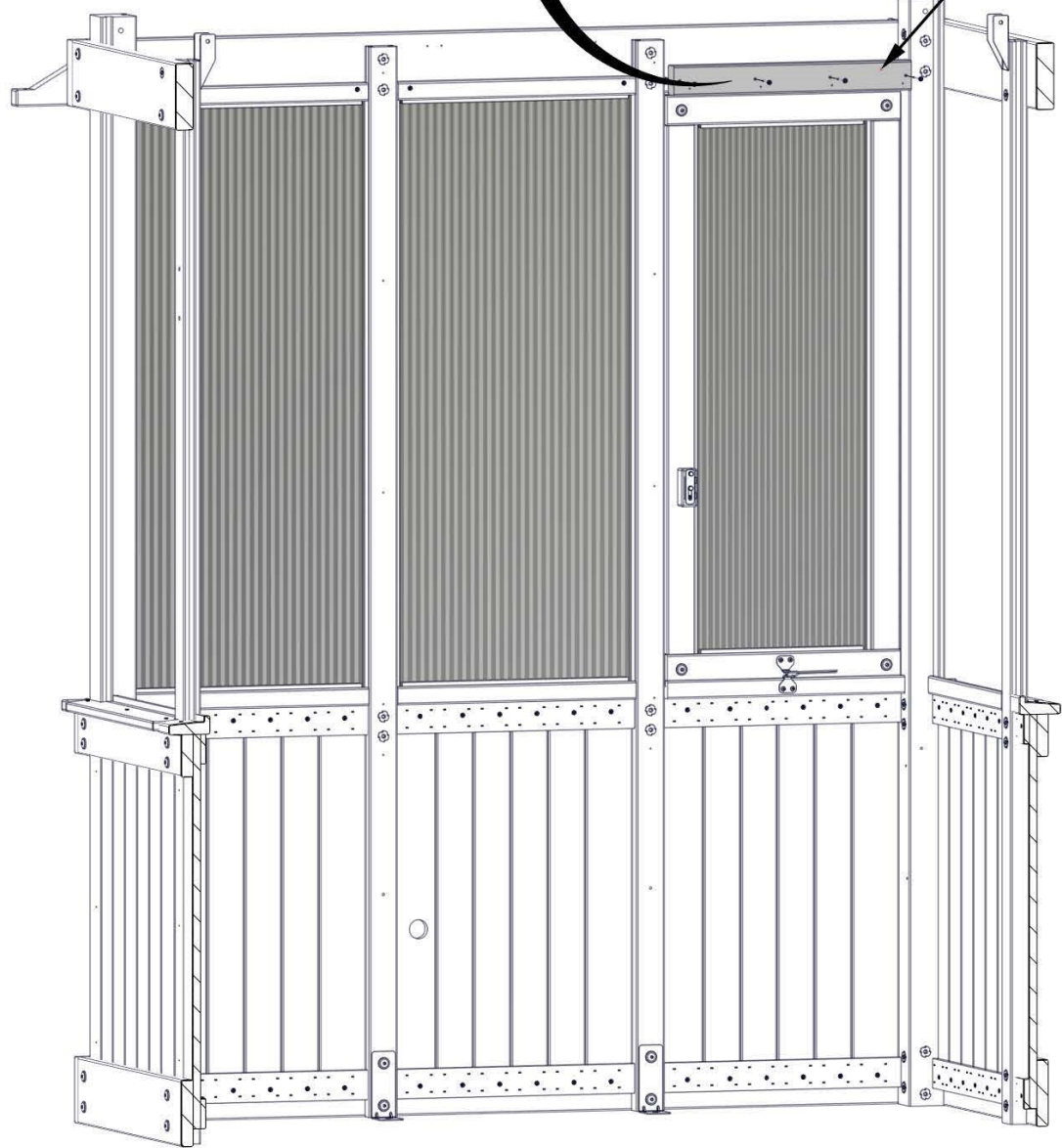
ALIGNEZ LES TROUS F11
PILOTES AVEC LES
TROUS DANS LA
BOUTISSE



391 (x4)
VIS - 2"

NOTER LES TROUS DE PILOTE
DANS F11 POUR UNE
ORIENTATION CORRECTE.

F11 (x1)
CADRE DE FENÊTRE



ÉTAPE 40- ASSEMBLAGE DE MUR ARRIÈRE

QTÉ	NUMÉRO D'ARTICLE	DESCRIPTION
4	H100200	VIS PFH 8x1 1/2 BLK

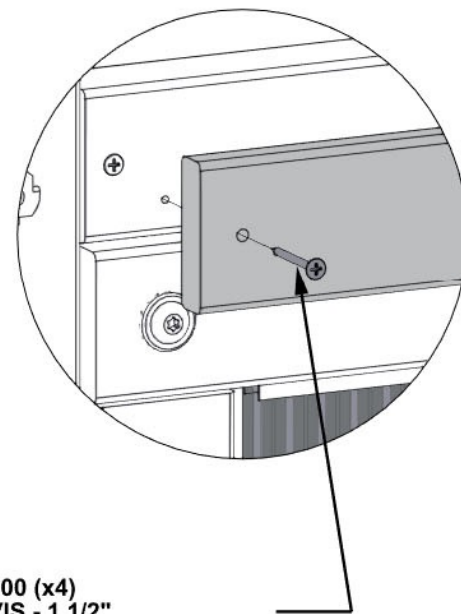


N05 ENCADREMENT DE FENETRE - W4L19728
(x1) 5/8"x2 3/8"x19 3/8" (16x60x492)



N05 (x1)
ENCADREMENT DE FENETRE

**FIXER LE N05 À L'AIDE DES
TROUS PILOTES DE L'ÉTAPE
PRÉCÉDENTE.**

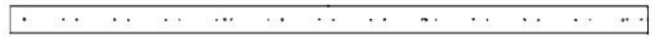


200 (x4)
VIS - 1 1/2"

SEUL LE MUR ARRIÈRE INTÉRIEUR DE LA SERRE EST
INDIQUÉ POUR PLUS DE DÉTAILS.

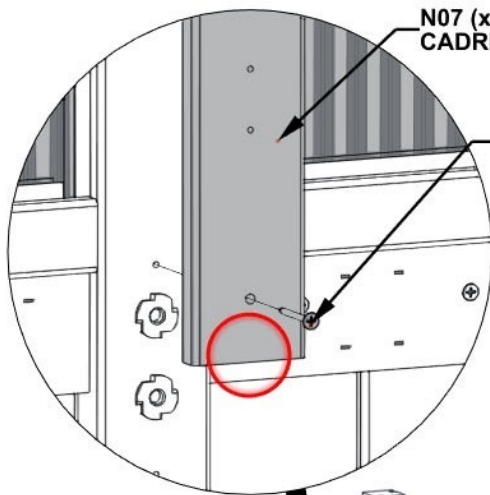
ÉTAPE 41 - ASSEMBLAGE DE MUR ARRIÈRE

QTÉ	NUMÉRO D'ARTICLE	DESCRIPTION
8	H100200	VIS PFH 8x1 1/2 BLK



CB01 CADRE A LATTESE - W4L19730
(x1) 5/8"x3"x53 7/8" (16x76x1 368)

N07 CADRE À LATTES - W4L19736
(x1) 5/8"x2 3/8"x53 7/8" (16x60x1368)



N07 (x1)
CADRE À LATTES

200 (x8)
VIS - 1 1/2"

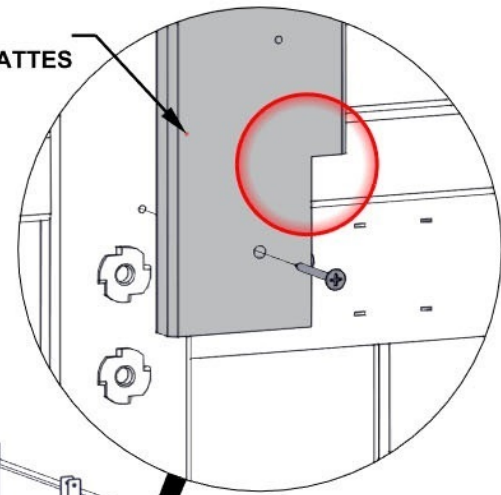
**NOTEZ L'ENCOCHE POUR
L'ORIENTATION CORRECTE DE CB01**

**NOTEZ QU'IL N'Y A PAS DE TROUS
PILOTES SUR LE BOUT DE N07**

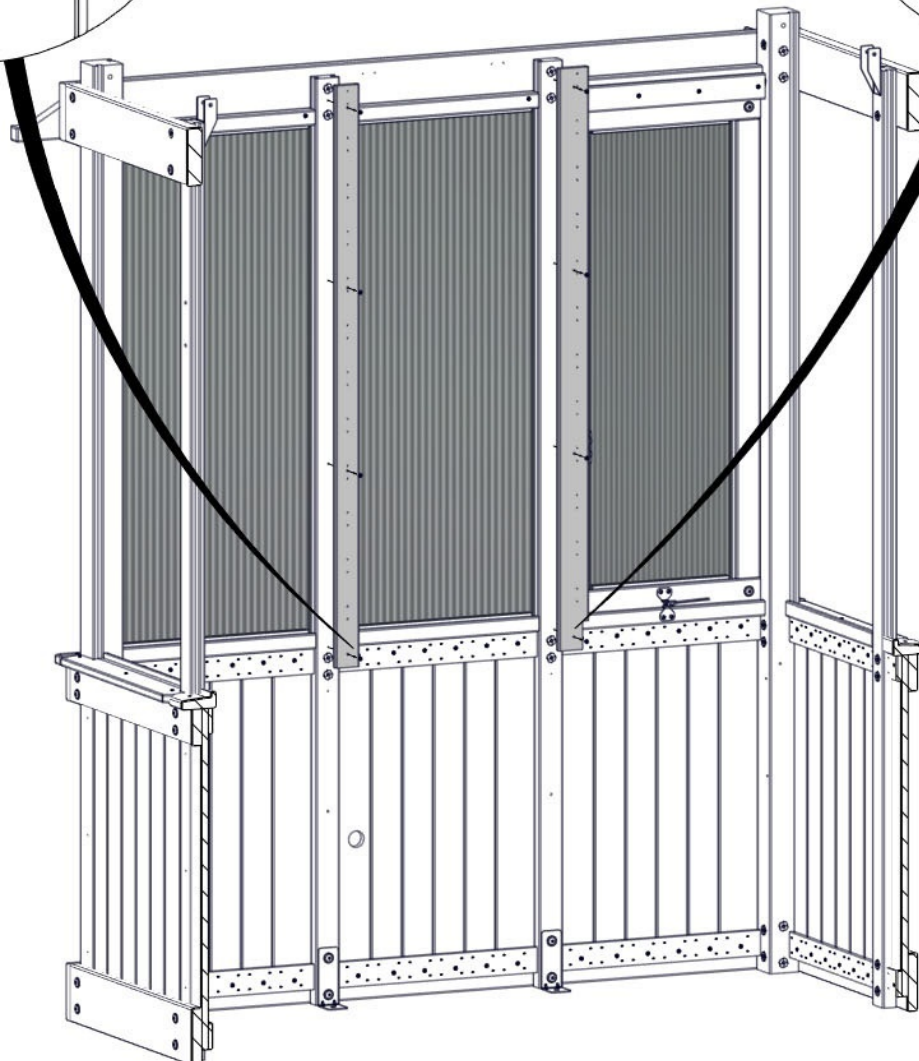
**ALIGNEZ LES 4 TROUS PLUS LARGES
DANS CB01 ET N07**

**AVEC LES TROUS PILOTES DANS LES
MONTANTS**

ATTACHEZ COMME MONTRÉ



CB01 (x1)
CADRE À LATTES



**SEULLE MUR ARRIÈRE INTÉRIEUR DE LA
SERRE EST INDIQUÉ POUR PLUS DE DÉTAILS.**

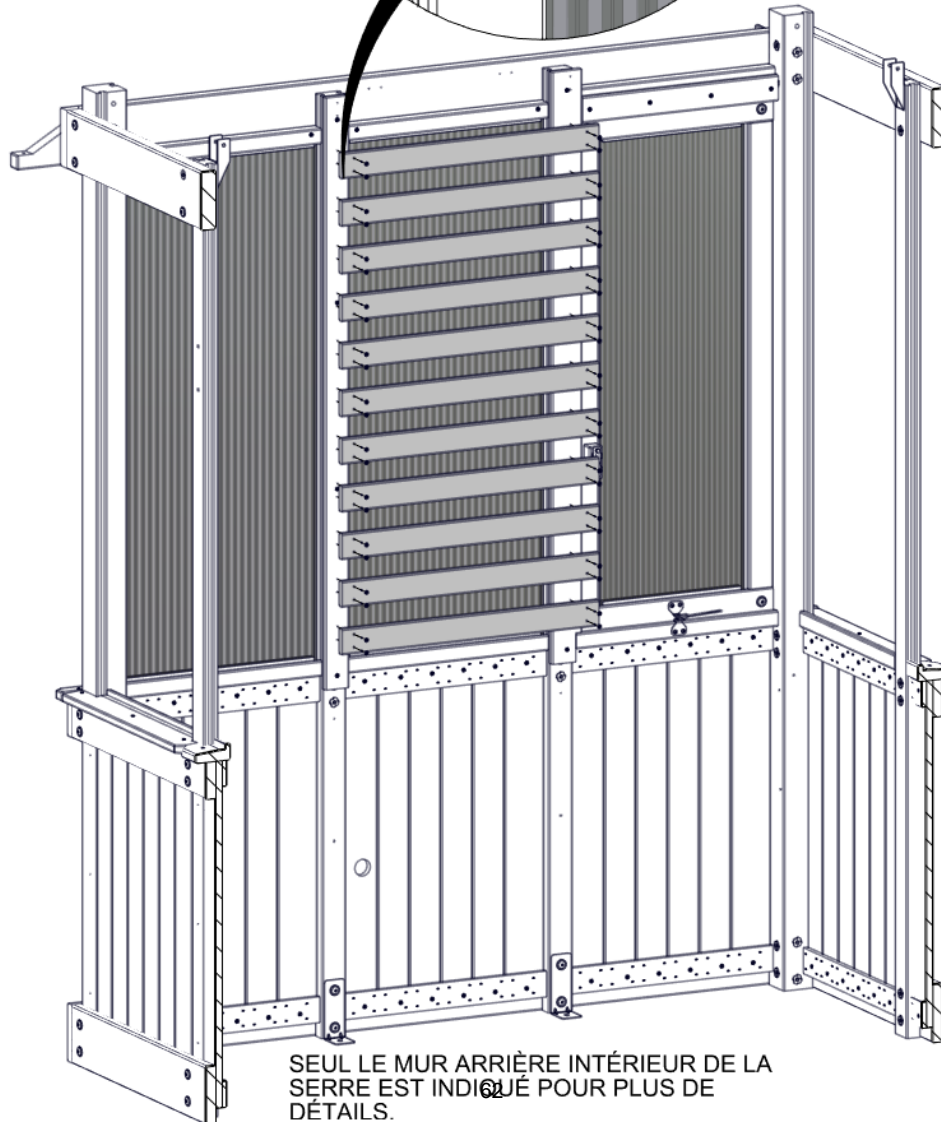
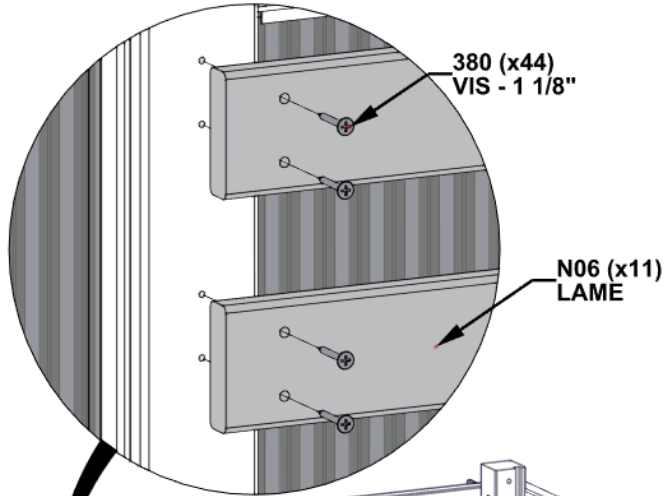
ÉTAPE 42- ASSEMBLAGE DE MUR ARRIÈRE

QTÉ	NUMÉRO D'ARTICLE	DESCRIPTION
44	H100380	VIS PFH 8x1 1/8 BLK



N06 LAME- W4L19731
(x11) 5/8"x2 3/8"x25 3/8" (16x60x645)

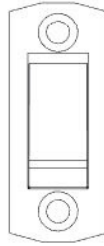
EN PARTANT DU BAS, ALIGNEZ LES 11
PLANCHES LATTES
AVEC LES TROUS PILOTES SUR LES
MONTANTS COMME
MONTRÉS



SEUL LE MUR ARRIÈRE INTÉRIEUR DE LA
SERRE EST INDICÉ POUR PLUS DE
DÉTAILS.

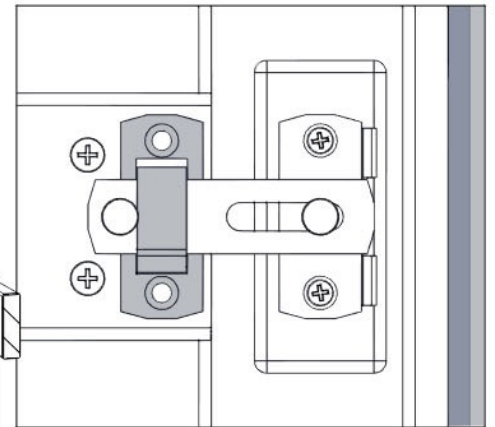
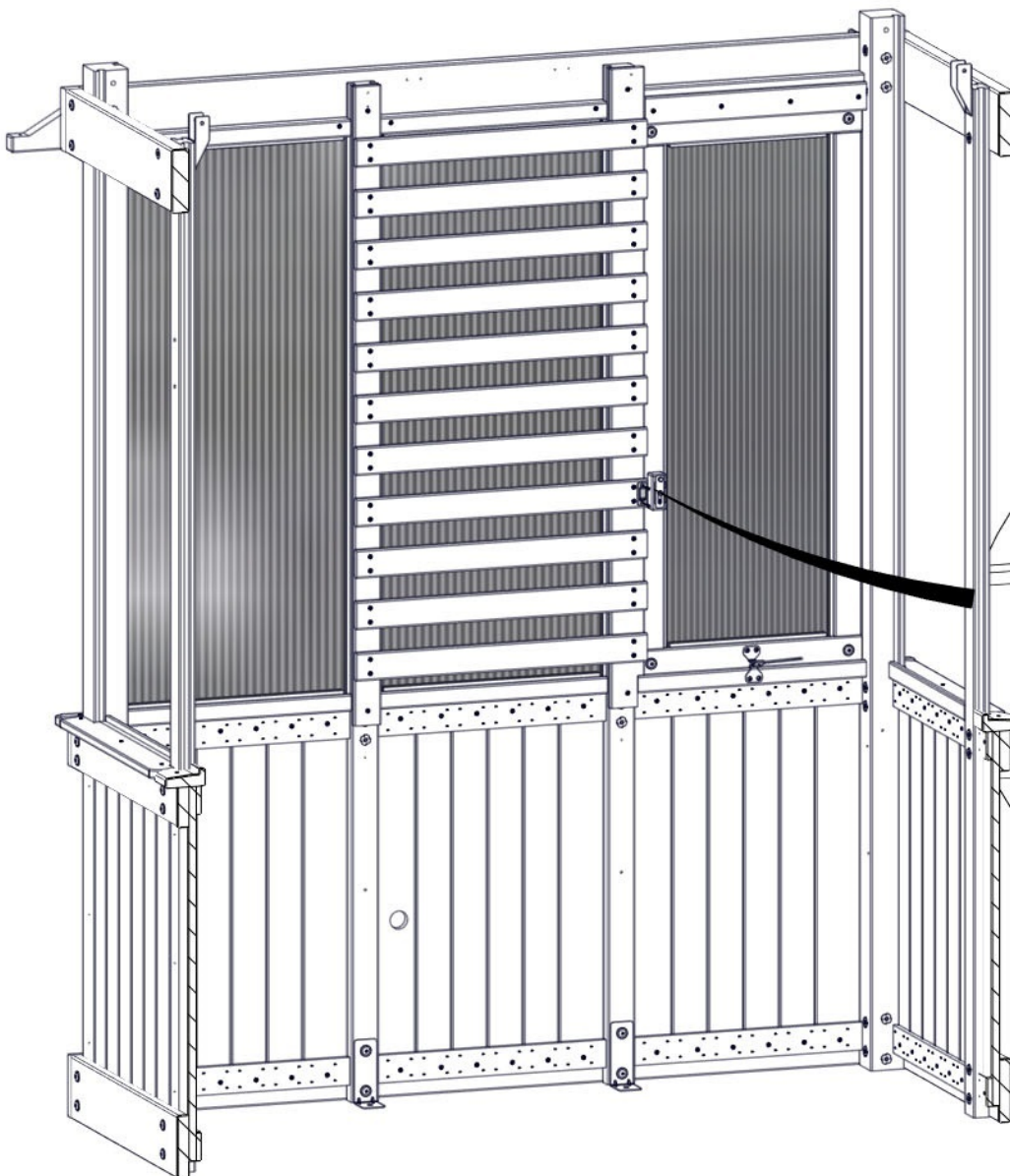
ÉTAPE 43 - ASSEMBLAGE DE MUR ARRIÈRE

QTÉ	NUMÉRO D'ARTICLE	DESCRIPTION
2	H100627	VIS PFH 6x3/4 BLK



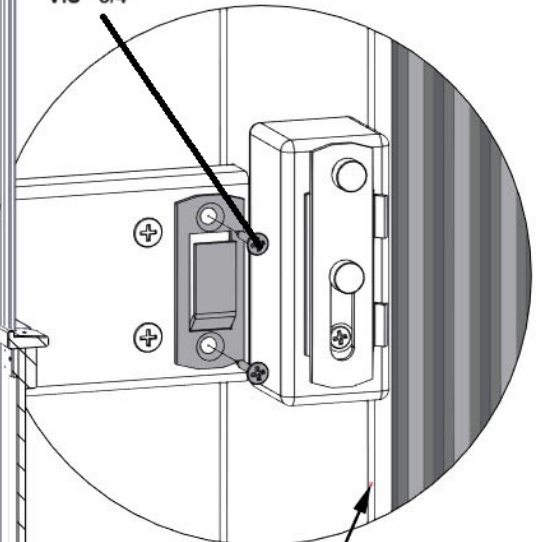
A4M02607 VERROU DE FENÊTRE
(x1) (METTRE DE CÔTÉ À L'ÉTAPE 32)

**AVEC LA FENÊTRE FERMÉE, ALIGNEZ LE VERROU
COMME MONTRÉ. MARQUEZ LES EMPLACEMENTS DES
TROUS ET LES FORER AVEC UNE MÊCHE DE 3MM**



**FIXER LE VERROU À L'AIDE DE
TROUS PERCÉS.**

627 (x2)
VIS - 3/4"



2607 (x1)
VERROU DE FENÊTRE+

(MISE DE CÔTÉ À L'ÉTAPE 32)

SEUL LE MUR ARRIÈRE INTÉRIEUR DE LA
SERRE EST INDIQUÉ POUR PLUS DE
DÉTAILS.

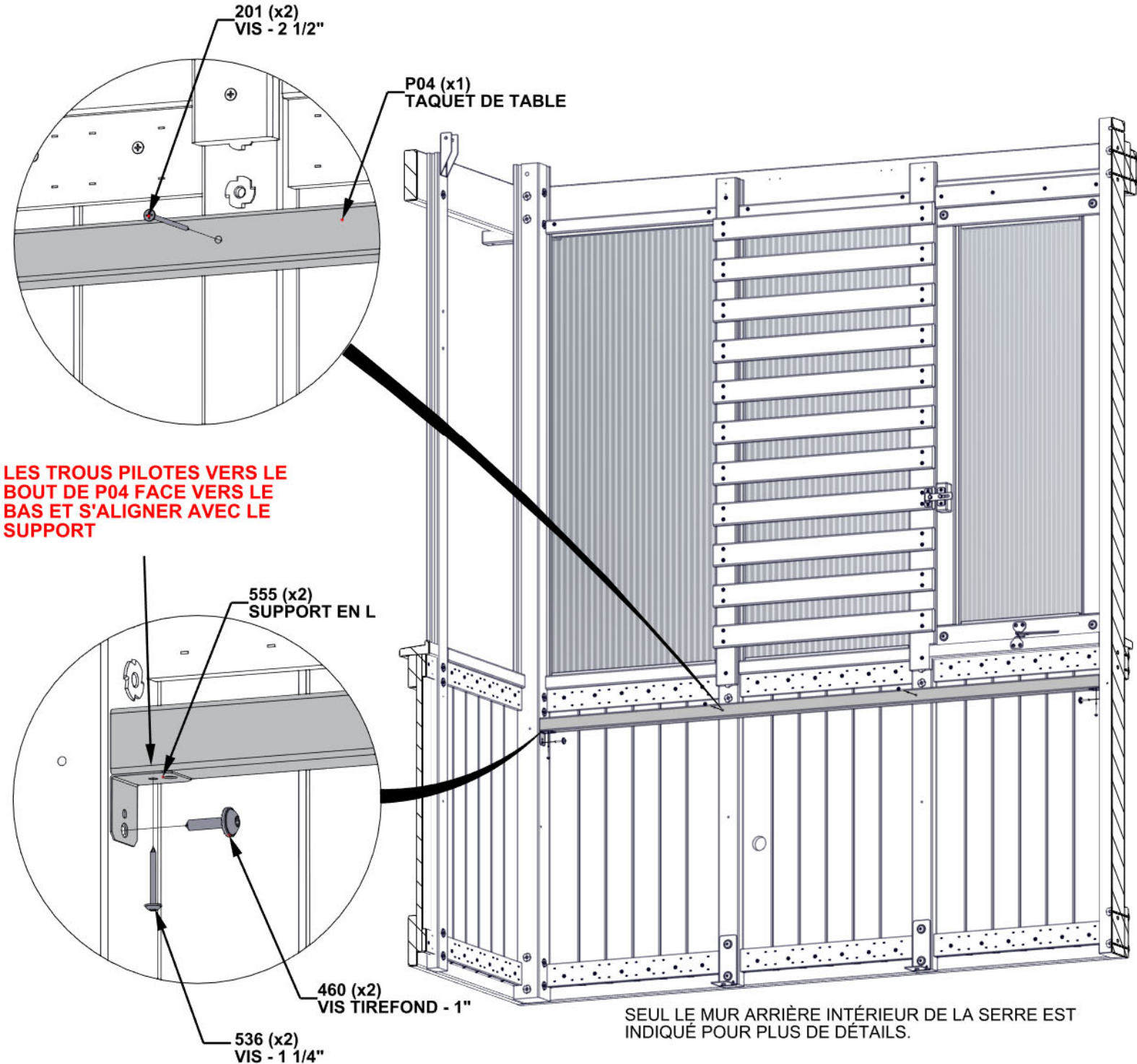
ÉTAPE 44 - ASSEMBLAGE DE TABLE

QTÉ	NUMÉRO D'ARTICLE	DESCRIPTION
2	H100201	VIS PFH 8x2 1/2 BLK
2	H100536	VIS PWH 8x1 1/4 BLK
2	H100460	VIS TIREFOND WH 1/4x1 BLK



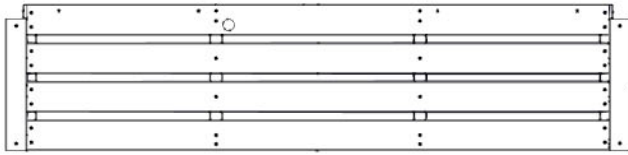
A4M00555 SUPPORT EN L
(x2)

P04 TAQUET DE TABLE - W4L19726
(x1) 1 7/16"x1 7/16"x64 13/16" (36x36x1646)



ÉTAPE 45- ASSEMBLAGE DE TABLE

QTÉ	NUMÉRO D'ARTICLE	DESCRIPTION
5	H100200	VIS PFH 8x1 1/2 BLK
2	H100536	VIS PWH 8x1 1/4 BLK



TB02 ASSEMBLAGE DE TABLE - W2A04193
(x1) 2 1/16"x16 1/16"x68 11/16" (52x408x1744)



M03 GARNITURE DE TABLE - W4L19727
(x1) 5/8"x3 3/8"x68 11/16" (16x86x1744)



A4M00555 SUPPORT EN L BLK
(x2)

ALIGNER LES TROUS PILOTES ET ATTACHER LA GARNITURE ET LES SUPPORTS À L'ASSEMBLAGE DE TABLE COMME MONTRÉ

LE HAUT DE M03 EST ALIGNÉ AVEC LA HAUT DE LA TABLE

555 (x2)
SUPPORT EN L BLK

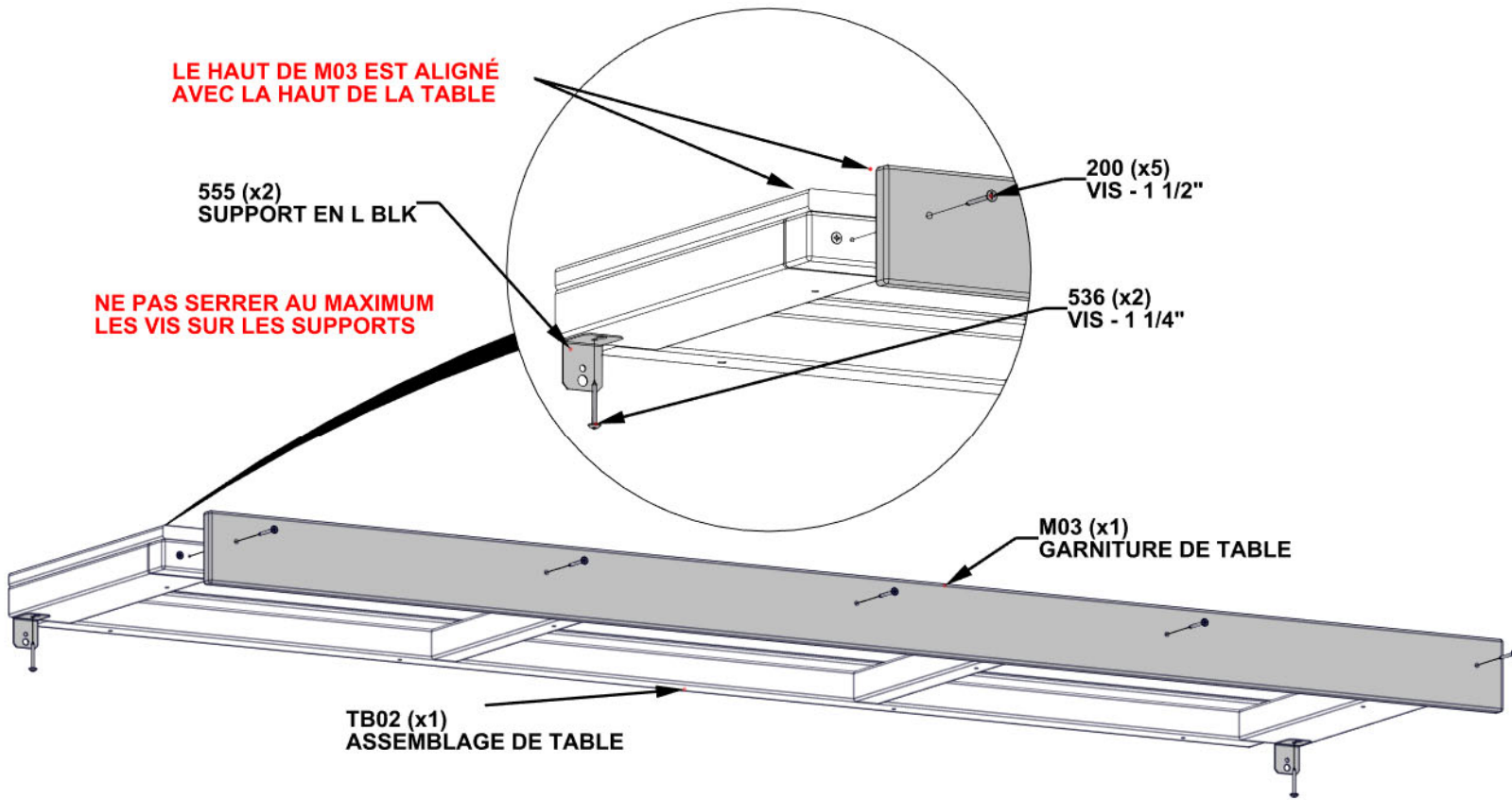
NE PAS SERRER AU MAXIMUM LES VIS SUR LES SUPPORTS

200 (x5)
VIS - 1 1/2"

536 (x2)
VIS - 1 1/4"

M03 (x1)
GARNITURE DE TABLE

TB02 (x1)
ASSEMBLAGE DE TABLE



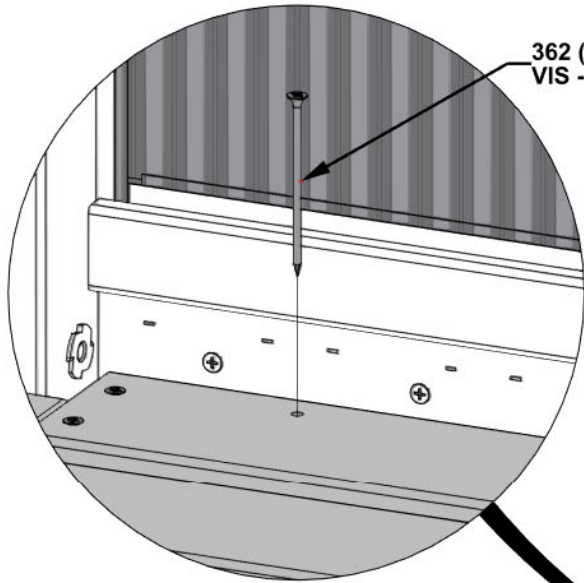
ÉTAPE 46 - ASSEMBLAGE DE TABLE

QTÉ	NUMÉRO D'ARTICLE	DESCRIPTION
4	H100362	VIS PFH 8x3 BLK
2	H100460	VIS TIREFOND WH 1/4x1 BLK



ASSEMBLAGE DE TABLE DE ÉTAPE 45

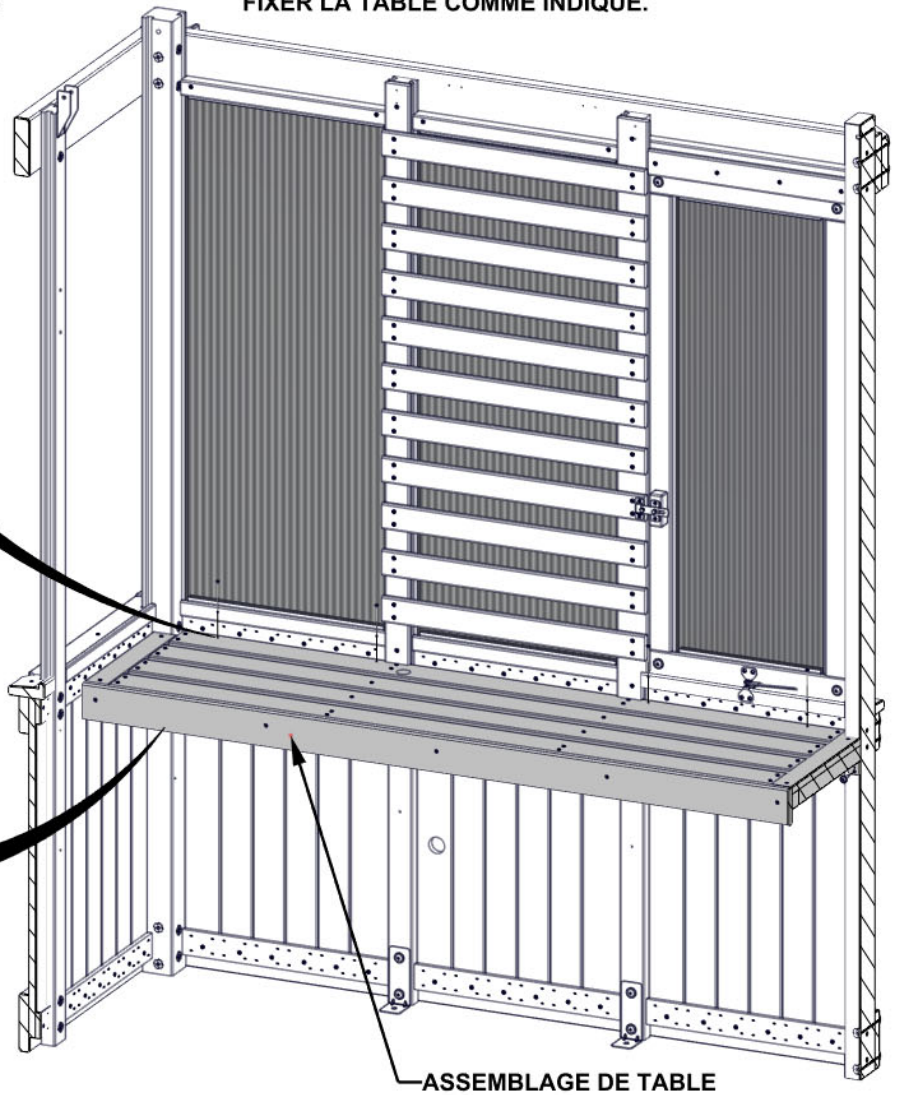
VEUILLEZ DE NE PAS SE PENCHER OU METTRE DU POIDS SUR CETTE TABLE JUSQU'À LES SUPPORTS D'ANGLE SONT INSTALLÉS DANS LES ÉTAPES SUIVANTES



362 (x4)
VIS - 3"

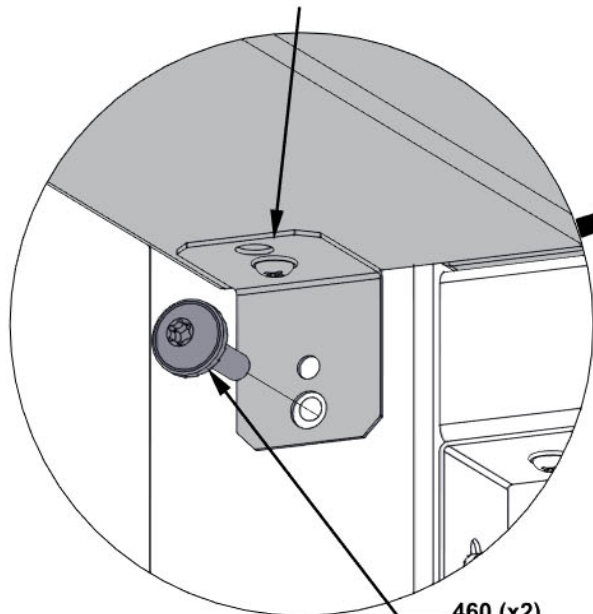
FIXER LA TABLE COMME INDiqué.

APRÈS LES TIREFONDS SONT ATTACHÉS, SERREZ LES VIS SUR LES SUPPORTS AU MAXIMUM



ASSEMBLAGE DE TABLE

SEUL LE MUR ARRIÈRE INTÉRIEUR DE LA SERRE EST INDiqué POUR PLUS DE DÉTAILS.



460 (x2)
VIS TIREFOND - 1"

AYEZ UNE SECONDE PERSONNE POUR TENIR LA TABLE EN PLACE JUSQU'ÀUX SUPPORTS SONT INSTALLÉS DANS L'ÉTAPE SUIVANTE

ÉTAPE 47- ASSEMBLAGE DE TABLE

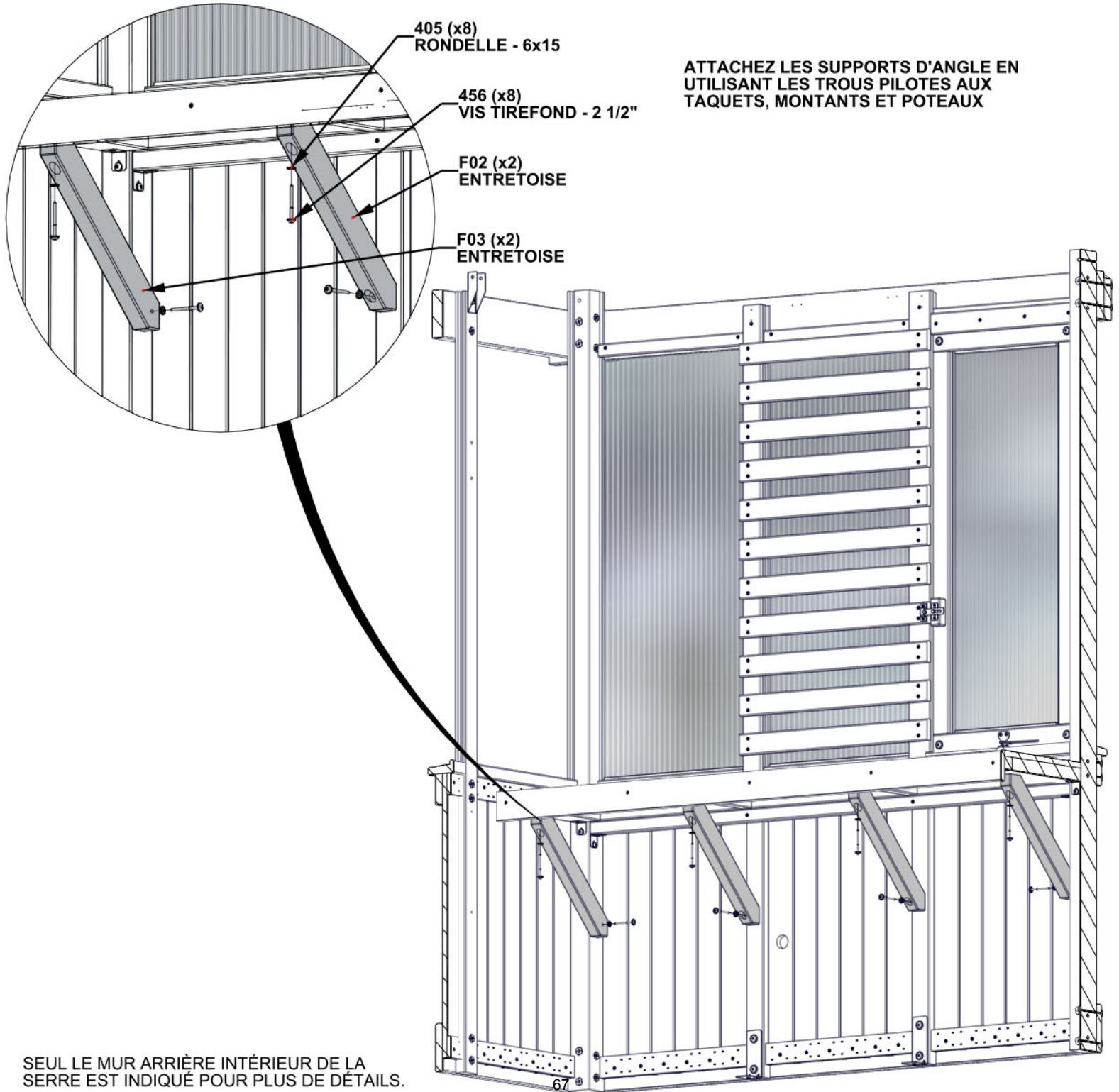
QTÉ	NUMÉRO D'ARTICLE	DESCRIPTION
8	H100405	RONDELLE D'ARRÊT EXT 6x15
8	H100456	VIS TIREFOND WH 1/4x2 1/2 BLK



F02 ENTRETOISE - W4L19675
(x2) 1 7/16"x2 3/8"x18 1/16" (36x60x458)



F03 ENTRETOISE - W4L19676
(x2) 1 7/16"x2 3/8"x18 1/16" (36x60x458)



ÉTAPE 48 - ASSEMBLAGE DE TABLE

QTÉ	NUMÉRO D'ARTICLE	DESCRIPTION
4	H100201	VIS PFH 8x2 1/2 BLK
1	H100536	VIS PWH 8x1 1/4 BLK
1	H100460	VIS TIREFOND WH 1/4x1 BLK

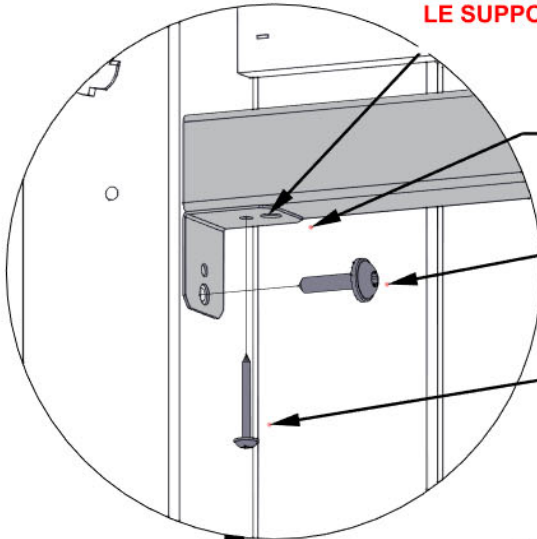


P06 TAQUET DE TABLE - W4L19737
(x1) 1 7/16"x1 7/16"x87 3/8" (36x36x2220)



A4M00555 SUPPORT EN L BLK
(x1)

**LES TROUS PILOTES VERS
LE BOUT DE P06 FACE VERS
LE BAS ET S'ALIGNER AVEC
LE SUPPORT**



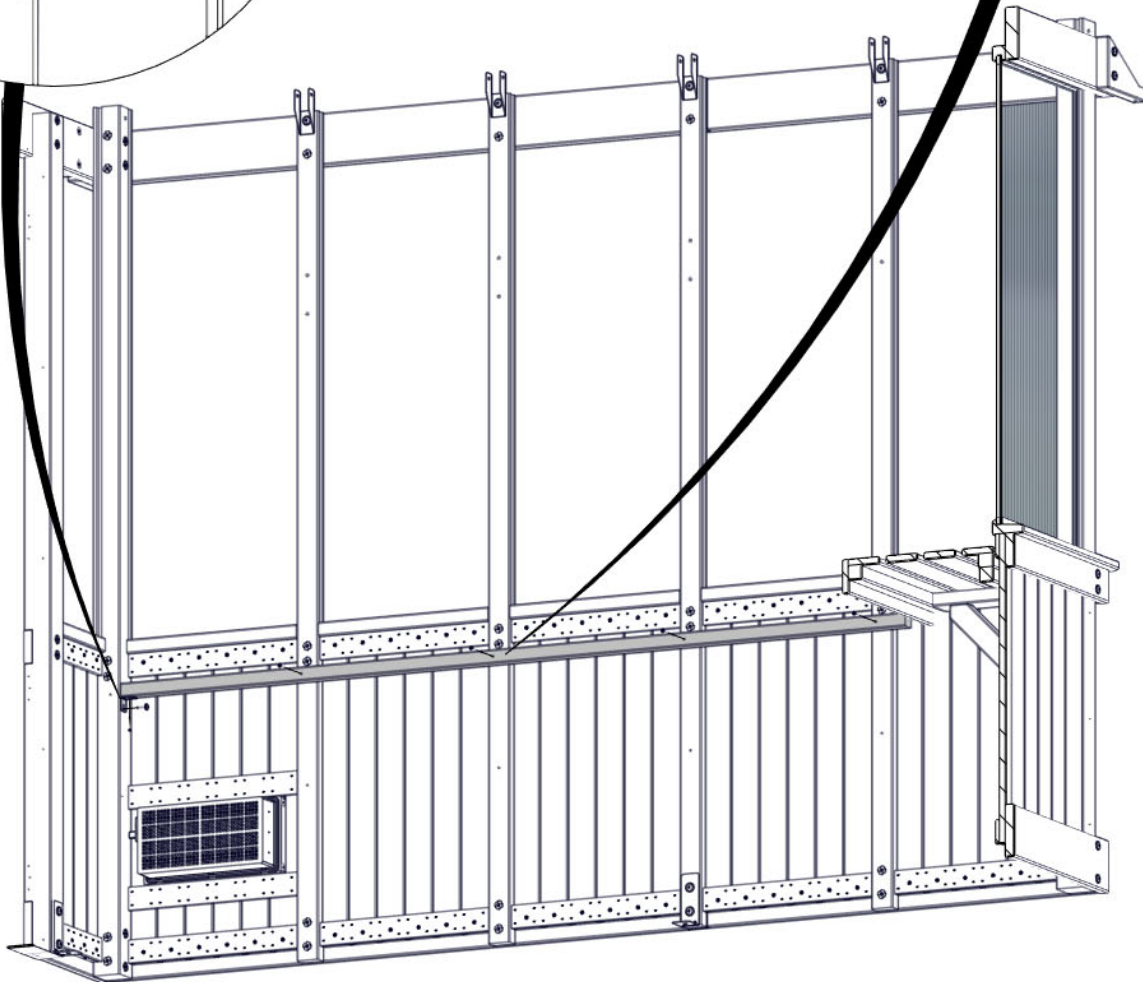
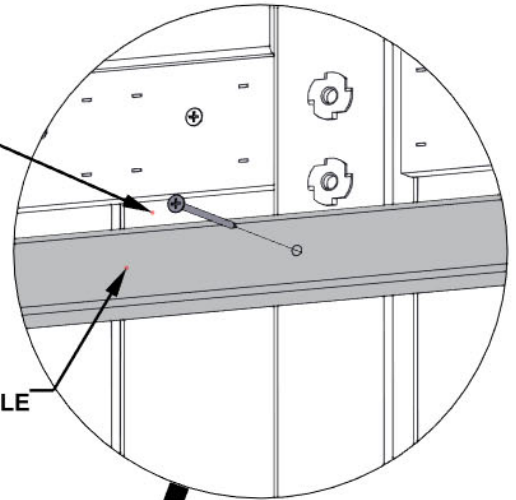
555 (x1)
SUPPORT EN L BLK

460 (x1)
VIS TIREFOND - 1"

536 (x1)
VIS - 1 1/4"

201 (x4)
VIS - 2 1/2"

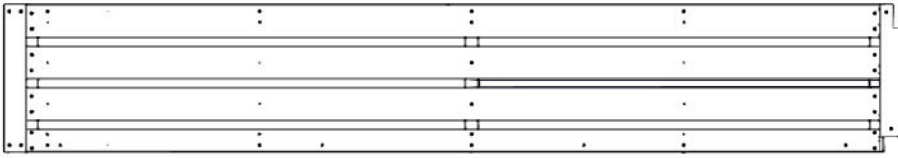
P06 (x1)
TAQUET DE TABLE



SEUL CÔTÉ DE LA SERRE MONTRÉ POUR PLUS DE DÉTAILS.

ÉTAPE 49 - ASSEMBLAGE DE TABLE

QTÉ	NUMÉRO D'ARTICLE	DESCRIPTION
12	H100387	VIS PFH 8x1 1/4 BLK
6	H100201	VIS PFH 8x2 1/2 BLK



TB01 ASSEMBLAGE DE TABLE - W2A04187
(x1) 2 1/16"x14 7/8"x89 1/2" (52x378x2274)

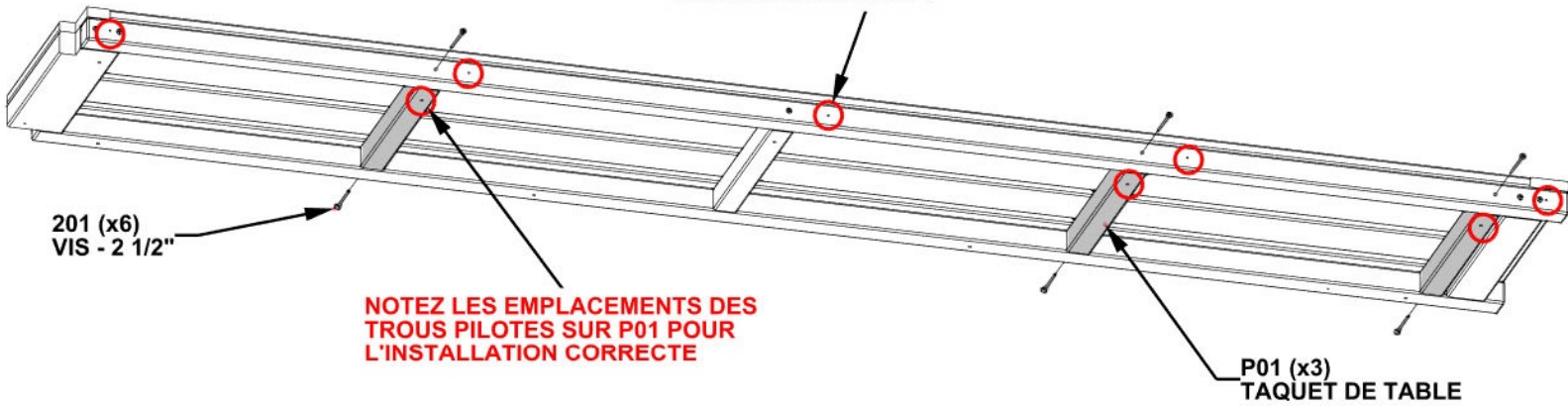


P01 TAQUET DE TABLE - W4L19671
(x3) 1 7/16"x1 7/16"x11 13/16" (36x36x300)

FAITES ATTENTION AUX TROUS PILOTES POUR L'INSTALLATION CORRECTE

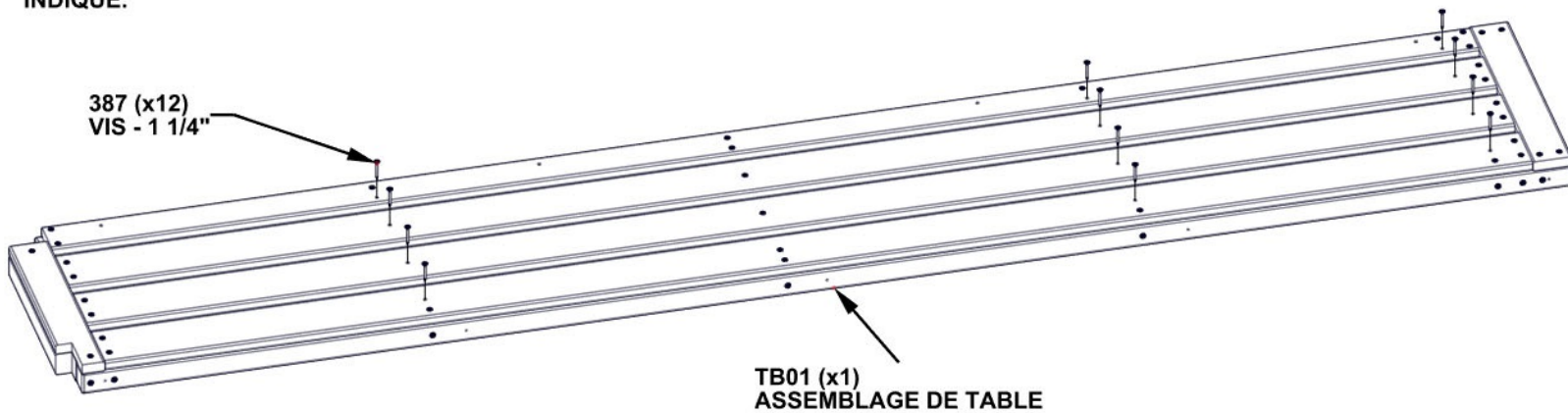
D'ABORD, FIXER LES PLANCHE P01 À L'ENSEMBLE DE LA TABLE COMME INDIQUÉ.

NOTER LES TROUS DE PILOTE POUR L'AVANT DE LA TABLE.



NOTEZ LES EMPLACEMENTS DES TROUS PILOTES SUR P01 POUR L'INSTALLATION CORRECTE

DEUXIÈMEMENT, INSTALLER LES VIS À TRAVERS LES TROUS PILOTES SUR LE DOSSIER DE LA TABLE DANS LES CALES DE LA TABLE COMME INDIQUÉ.



TB01 (x1)
ASSEMBLAGE DE TABLE

ÉTAPE 50 - ASSEMBLAGE DE TABLE

QTÉ	NUMÉRO D'ARTICLE	DESCRIPTION
5	H100200	VIS PFH 8x1 1/2 BLK
1	H100536	VIS PWH 8x1 1/4 BLK



M01 GARNITURE DE TABLE - W4L19672
(x1) 5/8"x3 3/8"x89 1/2" (16x86x2274)



A4M00555 SUPPORT EN L BLK
(x1)

ALIGNEZ LES TROUS PILOTES ET ATTACHEZ LA GARNITURE ET LES SUPPORTS À L'ASSEMBLAGE DE TABLE COMME MONTRÉ

LE HAUT DE M01 EST ALIGNÉ AVEC LE HAUT DE TABLE

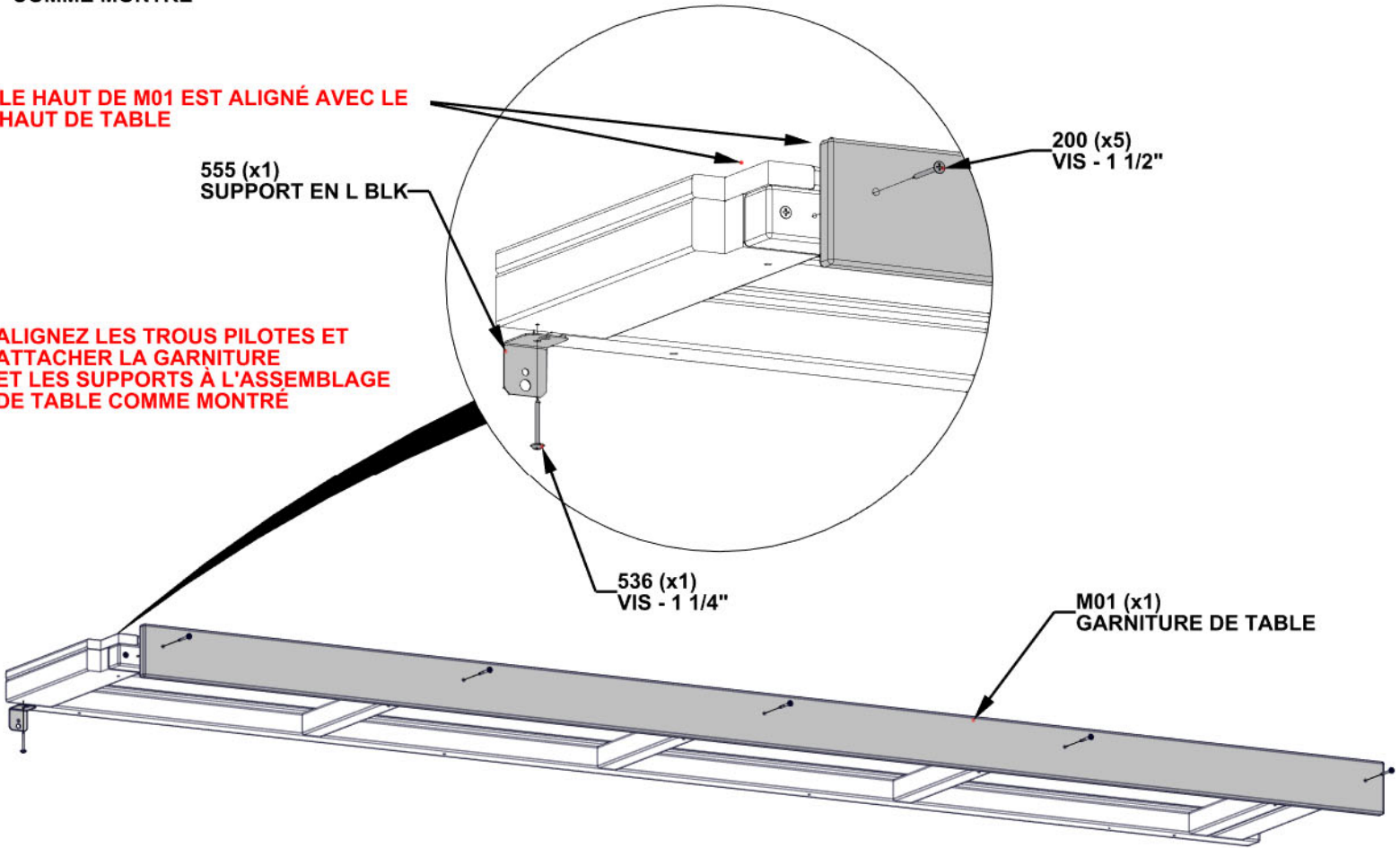
555 (x1)
SUPPORT EN L BLK

ALIGNEZ LES TROUS PILOTES ET ATTACHEZ LA GARNITURE ET LES SUPPORTS À L'ASSEMBLAGE DE TABLE COMME MONTRÉ

200 (x5)
VIS - 1 1/2"

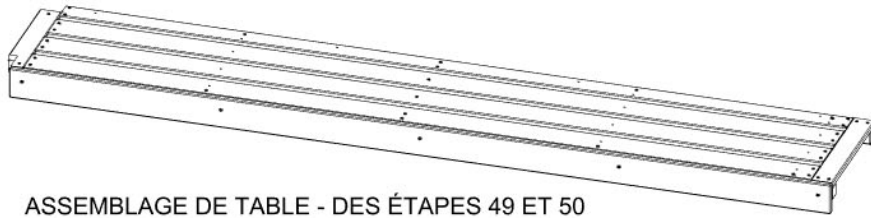
536 (x1)
VIS - 1 1/4"

M01 (x1)
GARNITURE DE TABLE



ÉTAPE 51 - ASSEMBLAGE DE TABLE

QTÉ	NUMÉRO D'ARTICLE	DESCRIPTION
4	H100362	VIS PFH 8x3 BLK
1	H100460	VIS TIREFOND WH 1/4x1 BLK

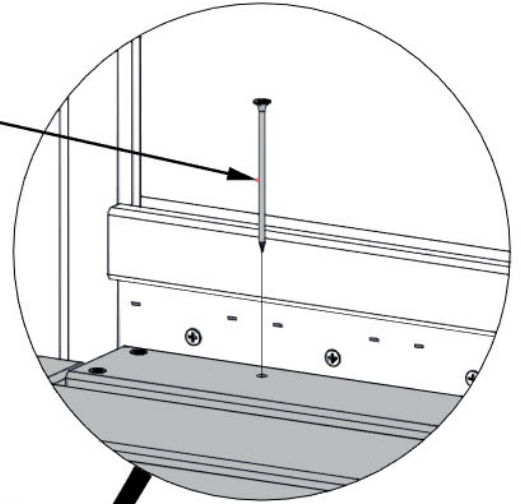


ASSEMBLAGE DE TABLE - DES ÉTAPES 49 ET 50

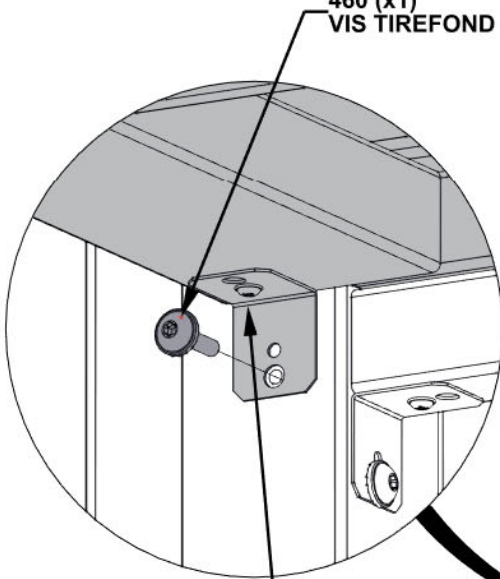
VEUILLEZ DE NE PAS SE PENCHER OU METTRE DU POIDS SUR CETTE TABLE JUSQU'À LES SUPPORTS D'ANGLE SONT INSTALLÉS DANS LES ÉTAPES SUIVANTES

VEUILLEZ NE PAS SE PENCHER OU METTRE DU POIDS SUR CETTE TABLE

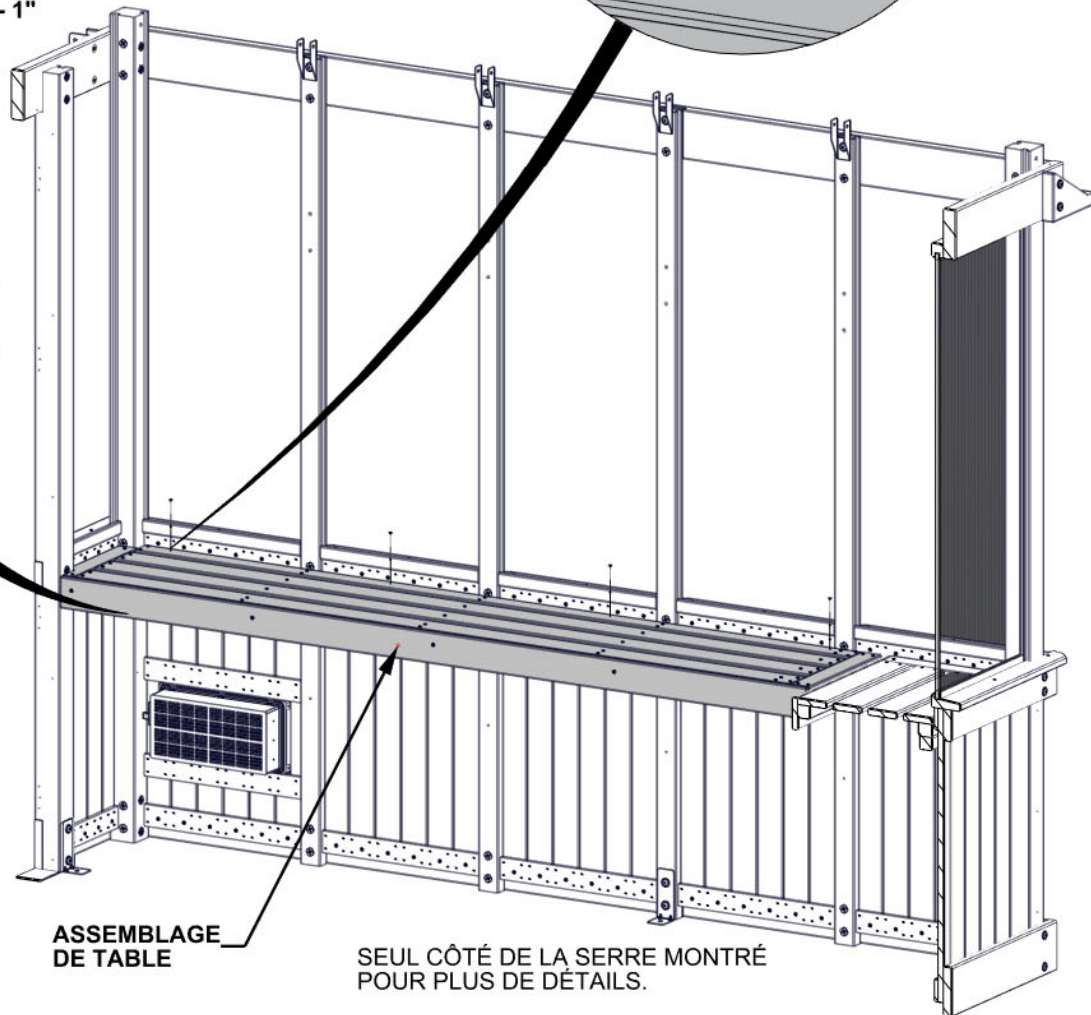
362 (x4)
VIS - 3"



460 (x1)
VIS TIREFOND - 1"



DÈS QUE LES TIREFONDS SONT ATTACHÉS, SERREZ LES VIS SUR LES SUPPORTS AU MAXIMUM



ASSEMBLAGE DE TABLE

SEUL CÔTÉ DE LA SERRE MONTRÉ POUR PLUS DE DÉTAILS.

AYEZ UNE SECONDE PERSONNE POUR TENIR LA TABLE EN PLACE JUSQU'AUX SUPPORTS SONT INSTALLÉS DANS L'ÉTAPE SUIVANTE

ÉTAPE 52 - ASSEMBLAGE DE TABLE

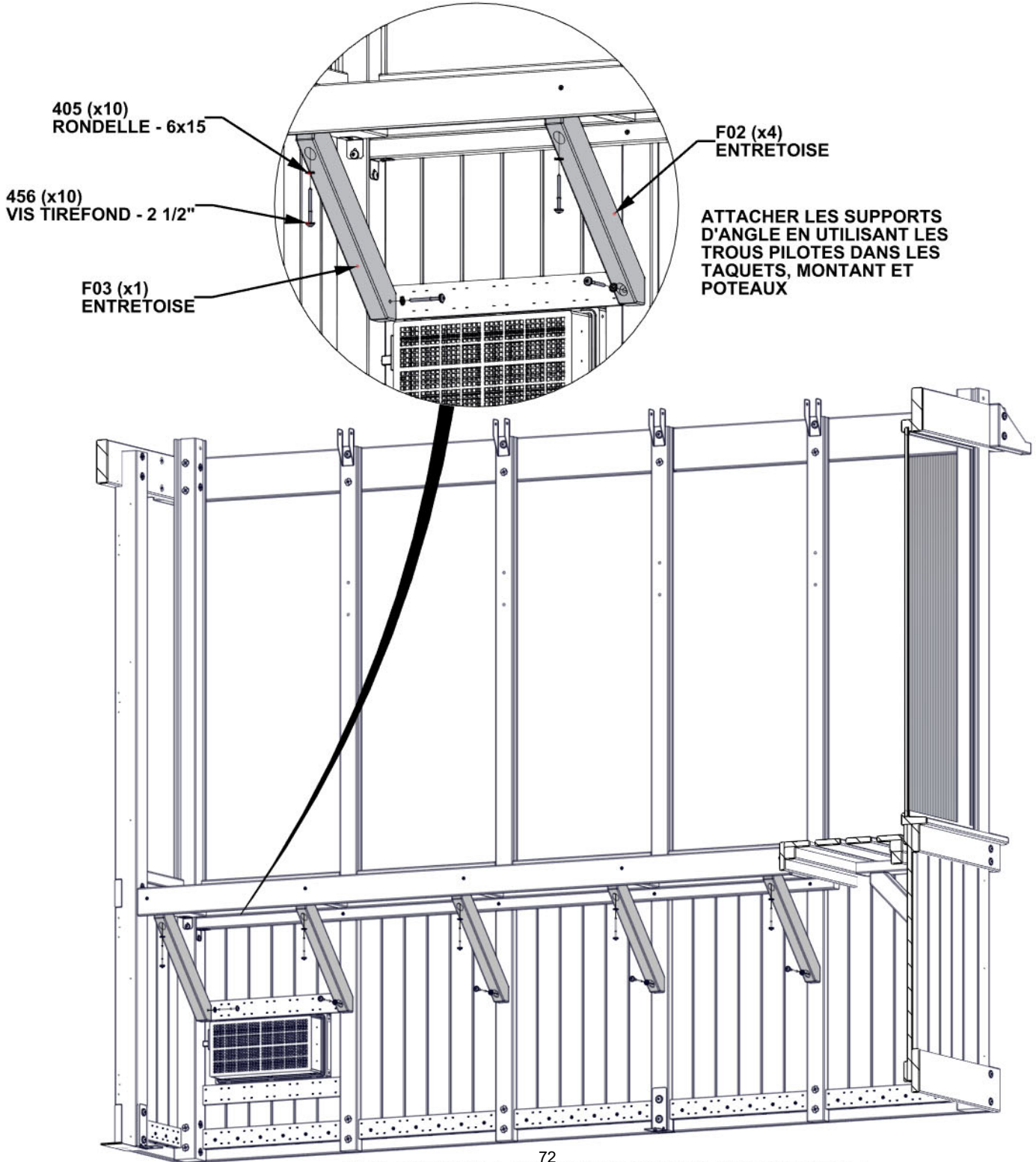
QTÉ	NUMÉRO D'ARTICLE	DESCRIPTION
10	H100405	RONDELLE D'ARRÊT EXT 6x15
10	H100456	VIS TIREFOND WH 1/4x2 1/2 BLK



F02 ENTRETOISE - W4L19675
(x4) 1 7/16"x2 3/8"x18 1/16" (36x60x458)

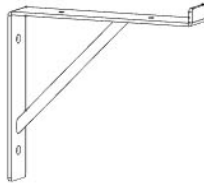


F03 ENTRETOISE - W4L19676
(x1) 1 7/16"x2 3/8"x18 1/16" (36x60x458)



ÉTAPE 53 - ASSEMBLAGE DE SUPPORT DE ÉTAGÈRE

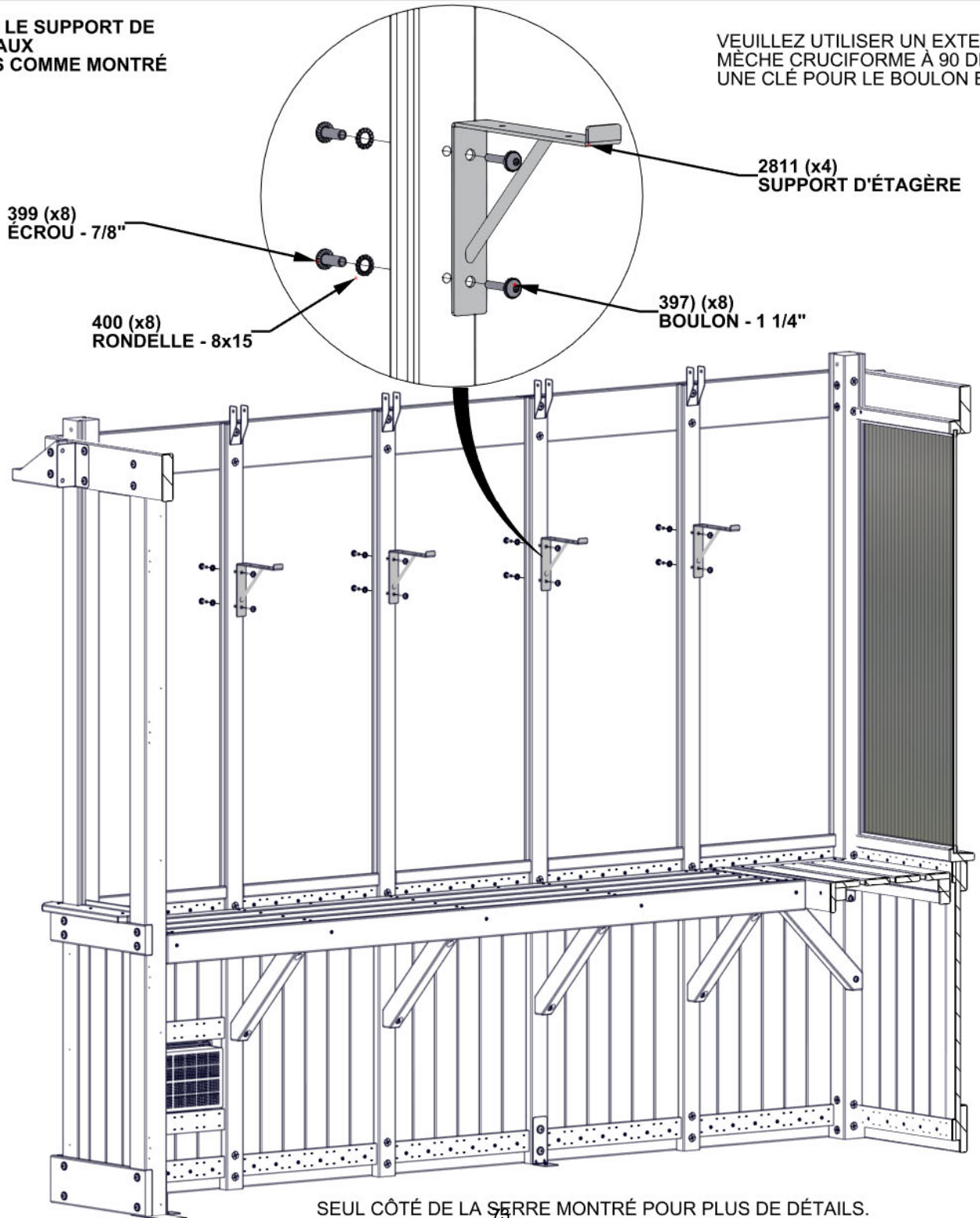
QTÉ	NUMÉRO D'ARTICLE	DESCRIPTION
8	H100397	BOULON WH 1/4x1 1/4 BLK
8	H100400	RONDELLE D'ARRÊT EXT 8x15
8	H100399	ÉCROU À PORTÉE CYLINDRIQUE WH 1/4X7/8 BLK



A4M02811 SUPPORT D'ÉTAGÈRE
(x4)

ATTACHEZ LE SUPPORT DE
ÉTAGÈRE AUX
MONTANTS COMME MONTRÉ

VEUILLEZ UTILISER UN EXTENSION DE
MÈCHE CRUCIFORME À 90 DEGRÉS OU
UNE CLÉ POUR LE BOULON EN HAUT.



SEUL CÔTÉ DE LA SERRÉ MONTRÉ POUR PLUS DE DÉTAILS.

ÉTAPE 54- ASSEMBLAGE DE LA PLANCHE DE COUVERTURE DE COUVERTURE

QTÉ	NUMÉRO D'ARTICLE	DESCRIPTION
18	H100200	VIS PFH 8x1 1/2 BLK



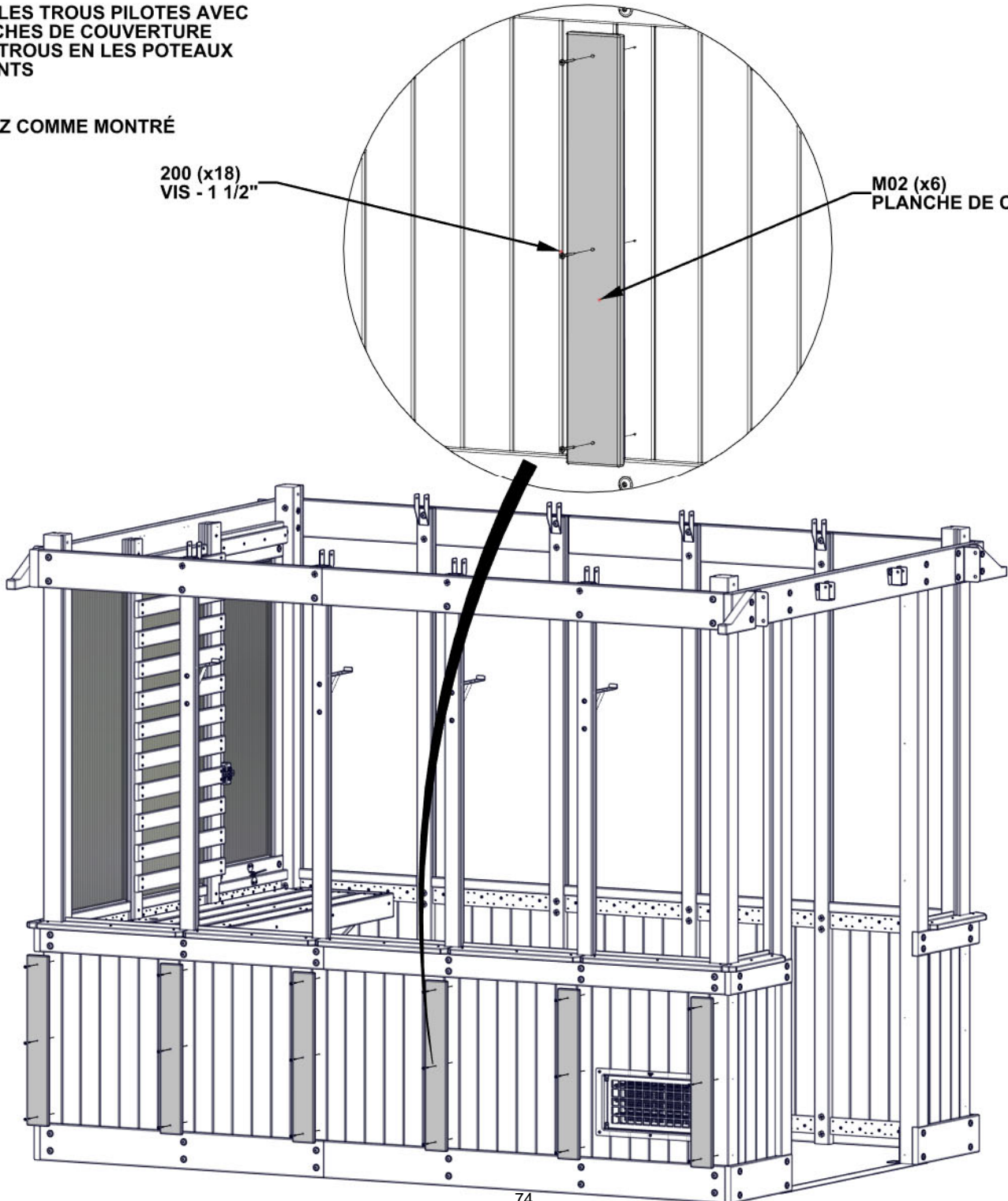
M02 PLANCHE DE COUVERTURE - W4L19678
(x6) 5/8"x3 3/8"x24 3/16" (16x86x614)

- ALIGNEZ LES TROUS PILOTES AVEC LES PLANCHES DE COUVERTURE AVEC LES TROUS EN LES POTEAUX ET MONTANTS

- ATTACHEZ COMME MONTRÉ

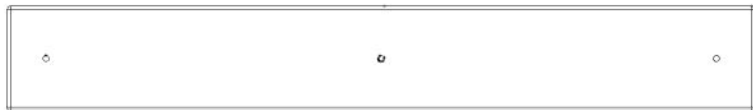
200 (x18)
VIS - 1 1/2"

M02 (x6)
PLANCHE DE COUVERTURE



ÉTAPE 55 - ASSEMBLAGE DE LA PLANCHE DE COUVERTURE DE COUVERTURE

QTÉ	NUMÉRO D'ARTICLE	DESCRIPTION
12	H100200	VIS PFH 8x1 1/2 BLK



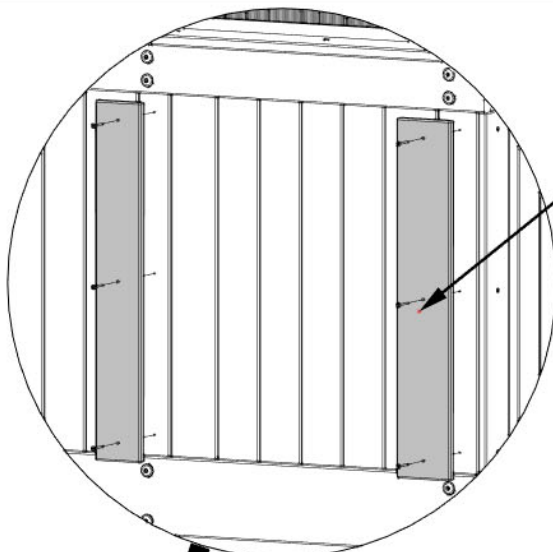
M02 PLANCHE DE COUVERTURE - W4L19678
(x2) 5/8"x3 3/8"x24 3/16" (16x86x614)



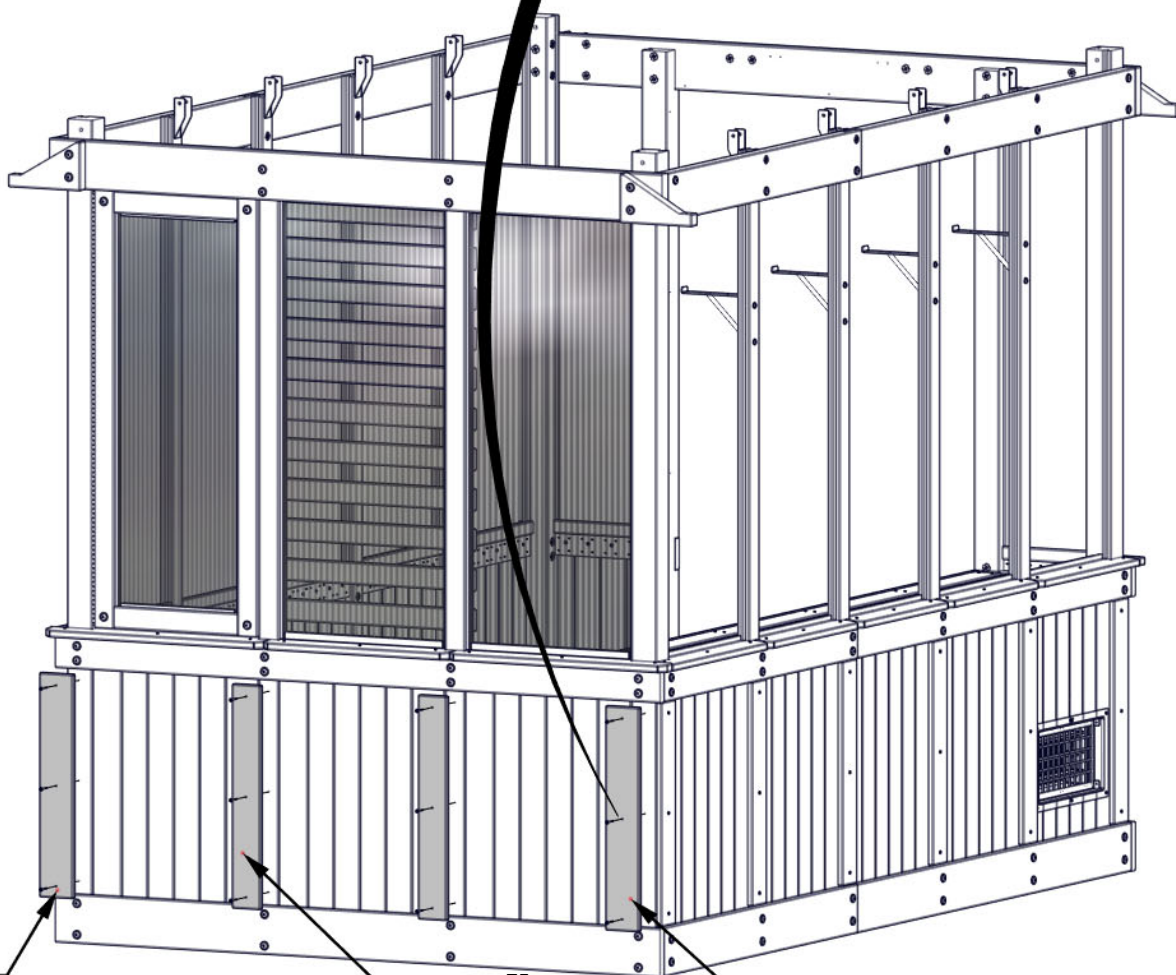
Y01 PLANCHE DE COUVERTURE - W4L19679
(x2) 5/8"x4"x24 3/16" (16x102x614)

- ALIGNER LES TROUS PILOTES AVEC LES
PLANCHES DE COUVERTURE AVEC LES
TROUS EN LES POTEUX ET MONTANTS

- ATTACHEZ COMME MONTRÉ



200 (x12)
VIS - 1 1/2"



Y01 (x1)
PLANCHE DE COUVERTURE

M02 (x2)
PLANCHE DE COUVERTURE

75

Y01 (x1)
PLANCHE DE COUVERTURE

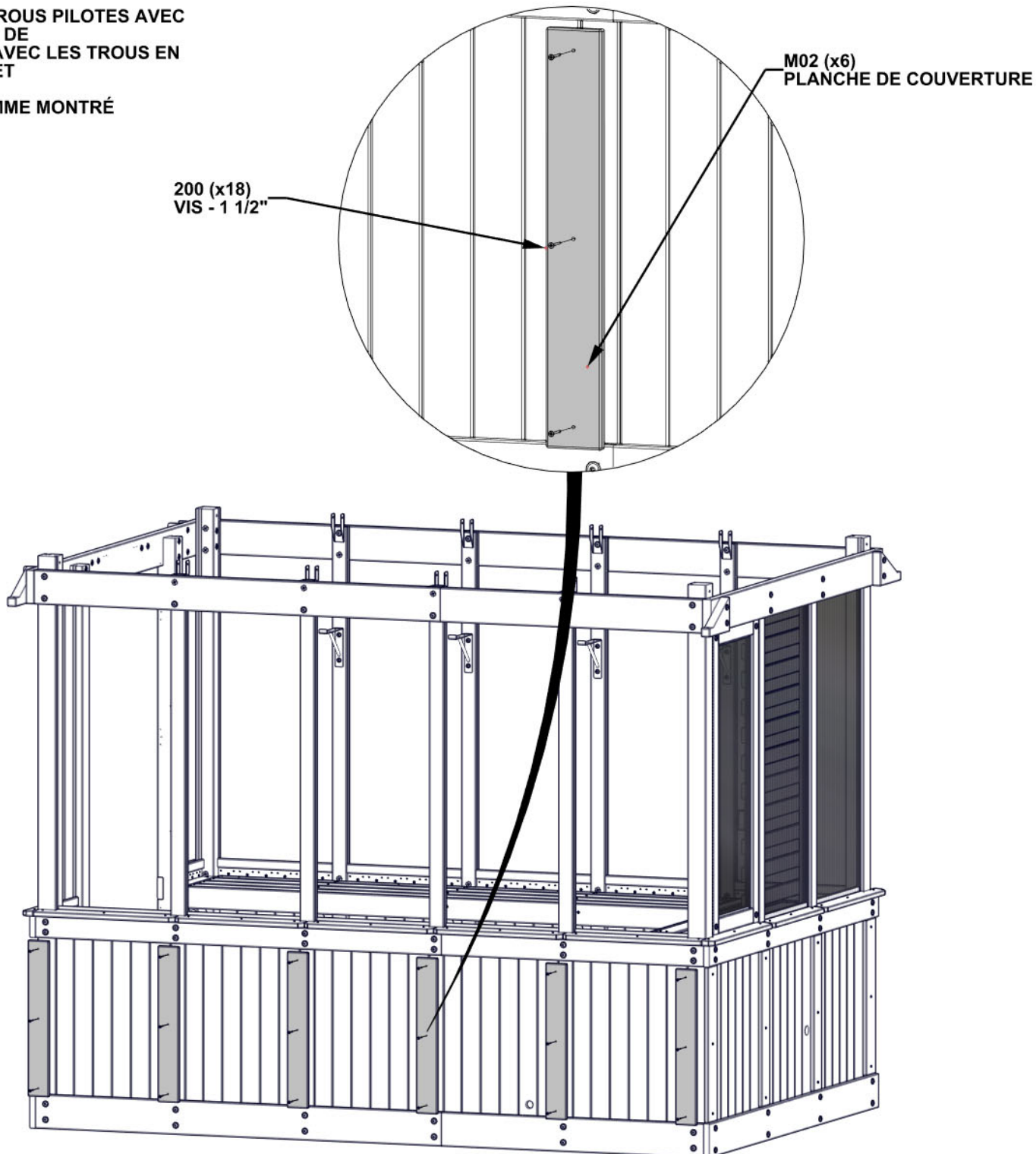
ÉTAPE 56 - ASSEMBLAGE DE LA PLANCHE DE COUVERTURE

QTÉ	NUMÉRO D'ARTICLE	DESCRIPTION
18	H100200	VIS PFH 8x1 1/2 BLK



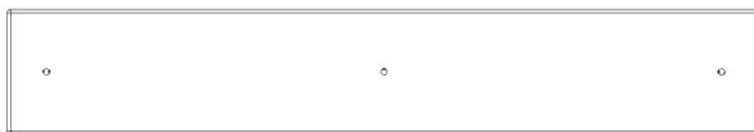
M02 PLANCHE DE COUVERTURE - W4L19678
(x6) 5/8"x3 3/8"x24 3/16" (16x86x614)

ALIGNEZ LES TROUS PILOTES AVEC
LES PLANCHES DE
COUVERTURE AVEC LES TROUS EN
LES POTEAUX ET
MONTANTS □
ATTACHEZ COMME MONTRÉ



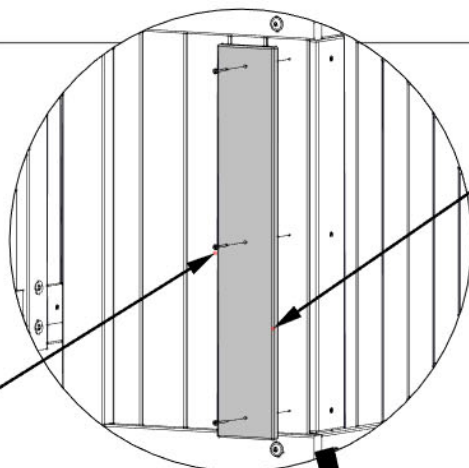
ÉTAPE 57 - ASSEMBLAGE DE LA PLANCHE DE COUVERTURE

QTÉ	NUMÉRO D'ARTICLE	DESCRIPTION
6	H100200	VIS PFH 8x1 1/2 BLK



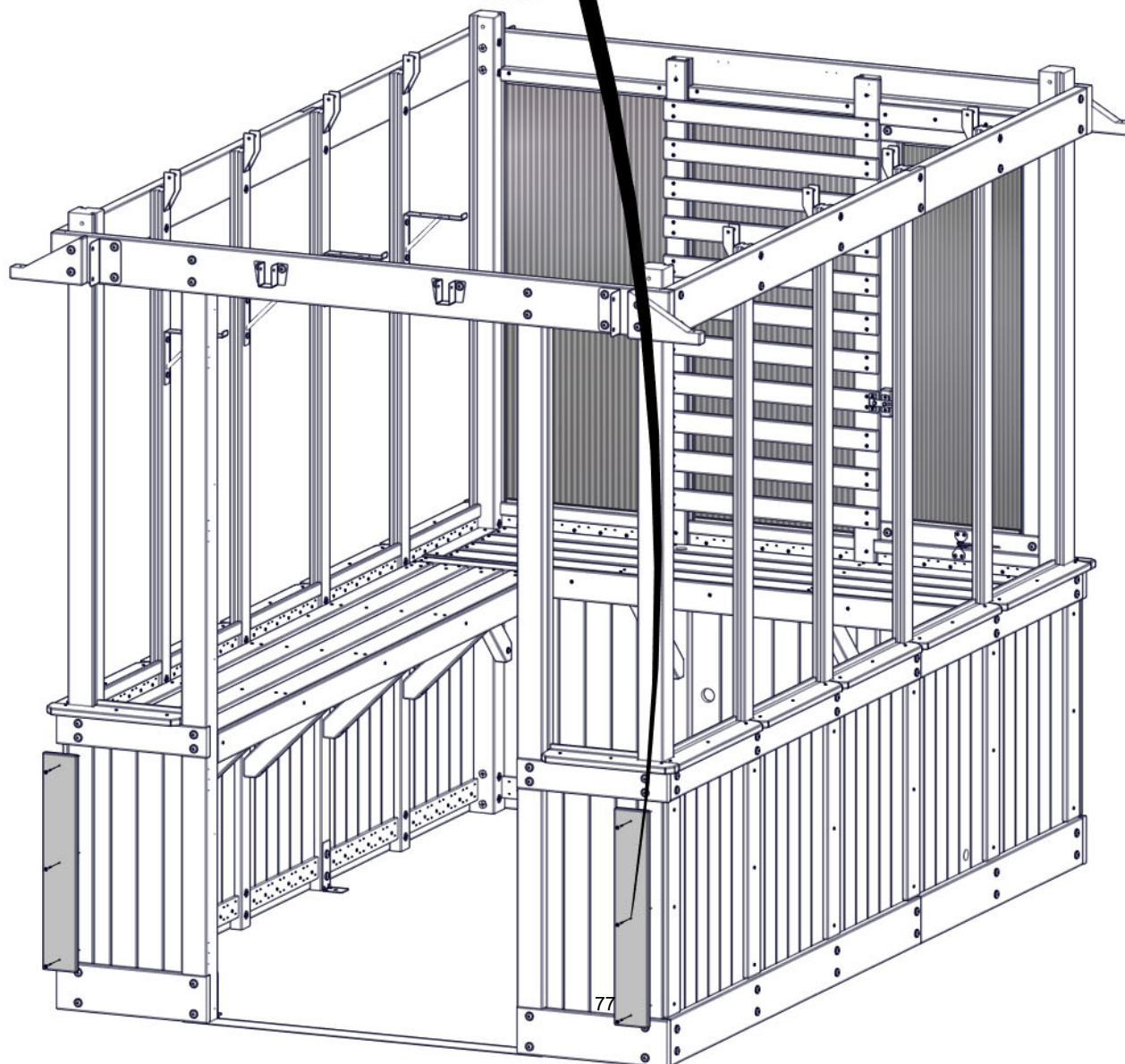
Y01 PLANCHE DE CAPOT - W4L19679
(x2) 5/8"x4"x24 3/16" (16x102x614)

-ALIGNEZ LES TROUS PIOTES
AVEC LES PLANCHES DE
COUVERTURE AVEC
LES TROUS EN LES POTEAUX ET
MONTANTS
-ATTACHEZ COMME MONTRÉ



Y01 (x2)
PLANCHE DE CAPOT

200 (x6)
VIS - 1 1/2"

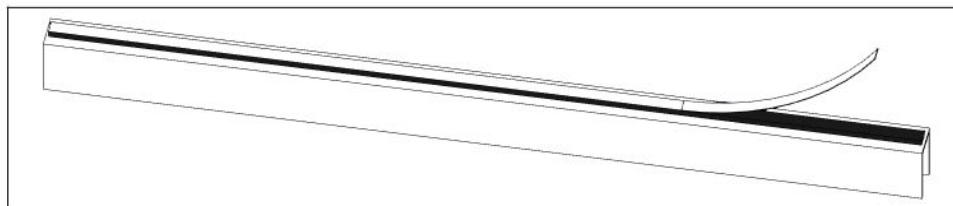


ÉTAPE 58 - ASSEMBLAGE DE FENÊTRE

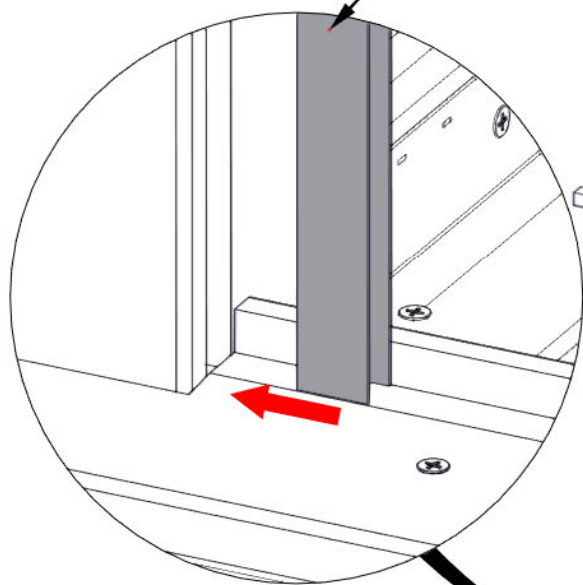


A6P00872 POLY-CANAL
(x4)

ENLEVEZ LA COUCHE PROTECTRICE SUR LES CANAUX POLY AVANT L'INSTALLATION

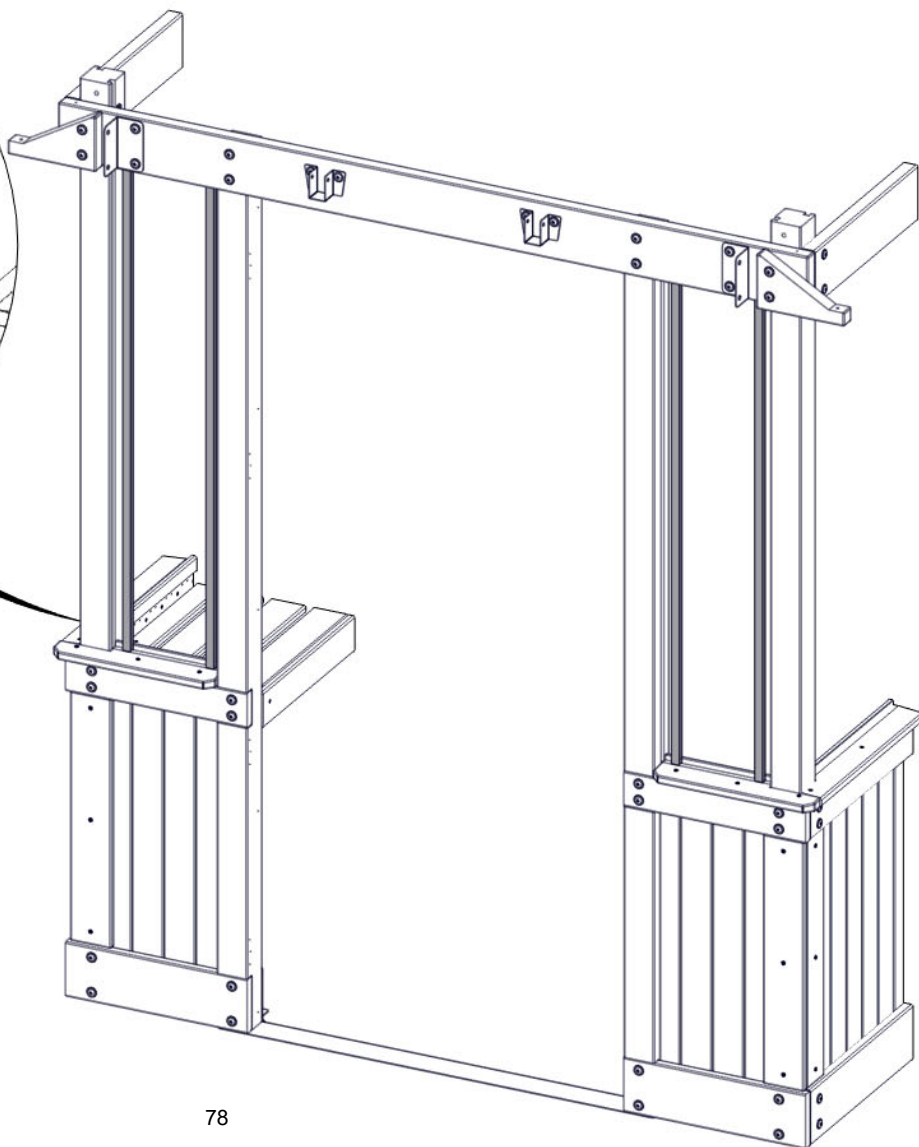


0872 (x4)
POLY-CANAL



- INSÉRER LE CANAL POLY DANS LA RAINURE À PARTIR DU REBORD DE LA FENÊTRE ET REMONTER.

- ENFONCER FERMEMENT LE CANAL DANS RAINURE POUR ASSURER L'ADHÉRENCE DU RUBAN.

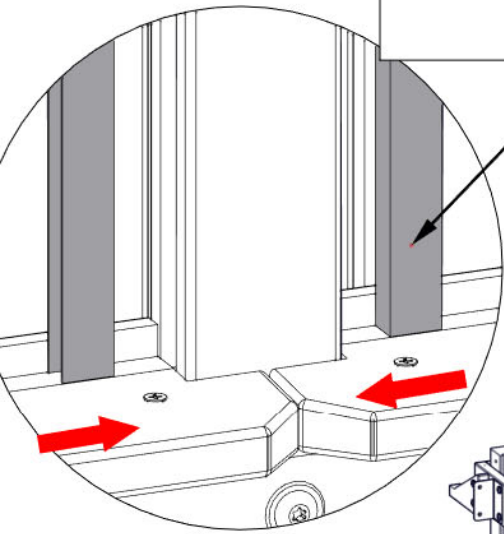
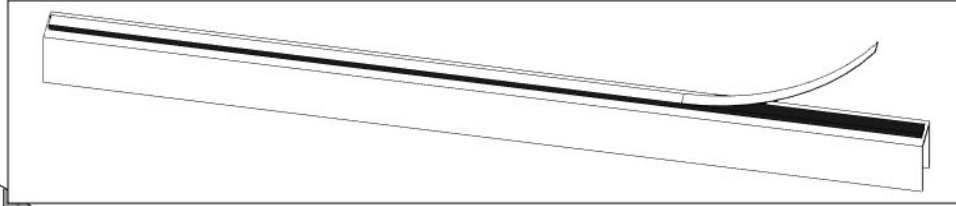


SEUL LE DEVANT DE LA SERRE EST INDIQUÉ POUR PLUS DE DÉTAILS.

ÉTAPE 59 - ASSEMBLAGE DE FENÊTRE

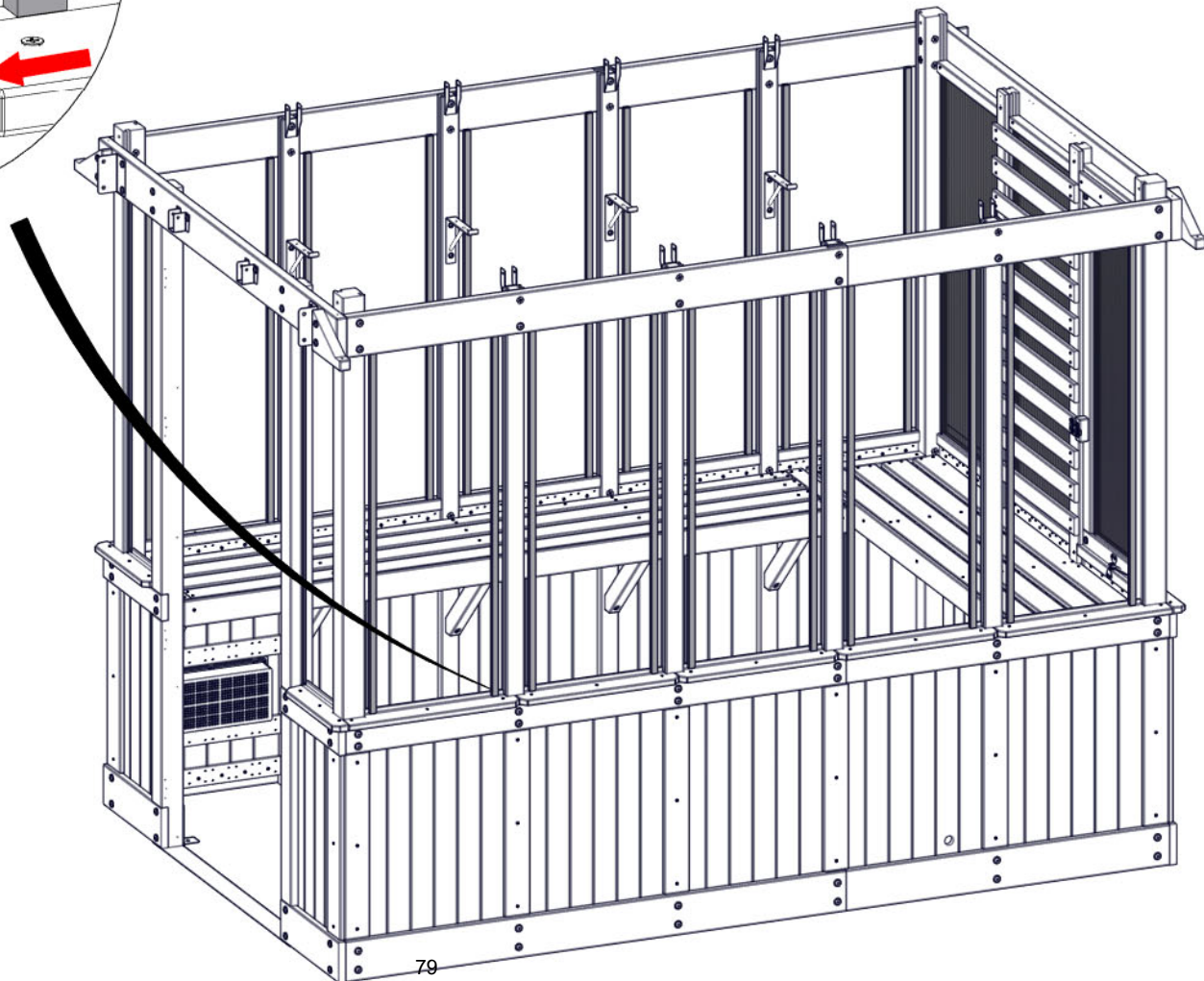
A6P00872 POLY-CANAL
(x20)

ENLEVEZ LA COUCHE PROTECTRICE SUR LES CANAUX POLY AVANT L'INSTALLATION



0872 (x20)
POLY-CANAL

- INSÉREZ LE CANAL POLY DANS LE CREUX DU REBORD DE FENÊTRE ET TRAVAILLER VERS LE HAUT
- APPUYEZ FERMEMENT LE CANAL DANS LE CREUX POUR ASSURER L'ADHÉSION DE RUBAN



ÉTAPE 60 - ASSEMBLAGE DE FENÊTRE



A6P00870 FEUILLE POLY
(x10)



A6P00871 POLY-CANAL
(x20)

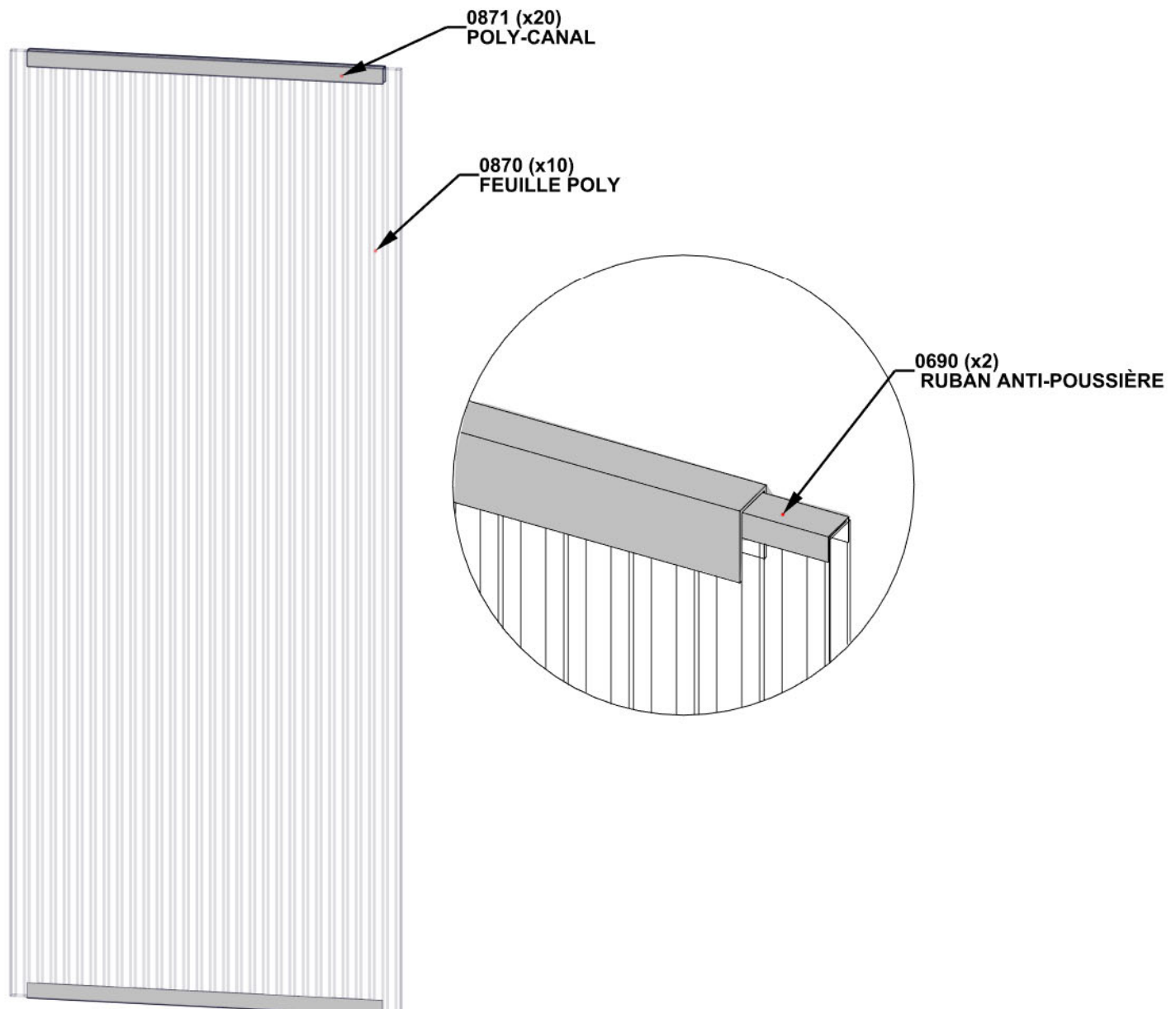


A6P00690 RUBAN ANTI-POUSSIÈRE

POUR APPLIQUER LE RUBAN ÉTANCHE À LA POUSSIÈRE ET CANAL POLY:

- COUPEZ 2 BANDES DE RUBAN ÉTANCHE À LA POUSSIÈRE EN MÊME LARGEUR DU FEUILLE POLY
- ENVELOPPER LE RUBAN ÉTANCHE À LA POUSSIÈRE
- APRÈS LE RUBAN EST SÉCURISÉ APPUYER LE CANAL SUR LE RUBAN EN CENTRANT SUR LE FEUILLE POLY
- RÉPÉTEZ SUR LE BAS DU FEUILLE POLY

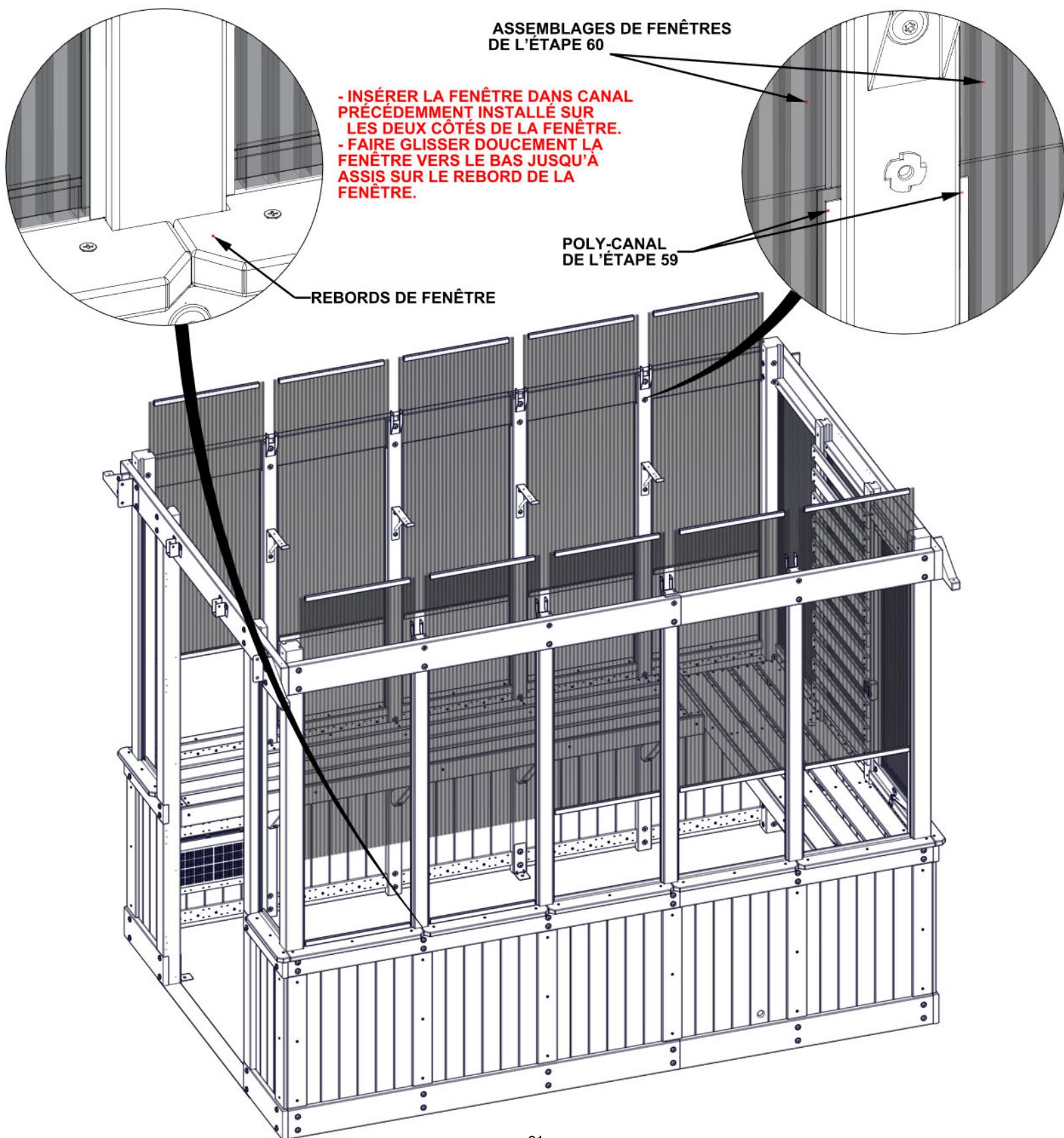
-RÉPÉTEZ POUR TOUS LES 10 ASSEMBLAGES DE FENÊTRES



ÉTAPE 61 - ASSEMBLAGE DE LA FENÊTRE

IMPORTANT!

- S'ASSURER QUE LE CÔTÉ UV DE LA FENÊTRE EST ORIENTÉ VERS L'EXTÉRIEUR.
- UNE FOIS LA FENÊTRE INSTALLÉE, IL EST SÛR DE RETIRER LE FILM DE PROTECTION.



ÉTAPE 62 - ASSEMBLAGE DE FENÊTRE



A6P00914 FEUILLE POLY
(x2)



A6P00915 POLY-CANAL
(x4)

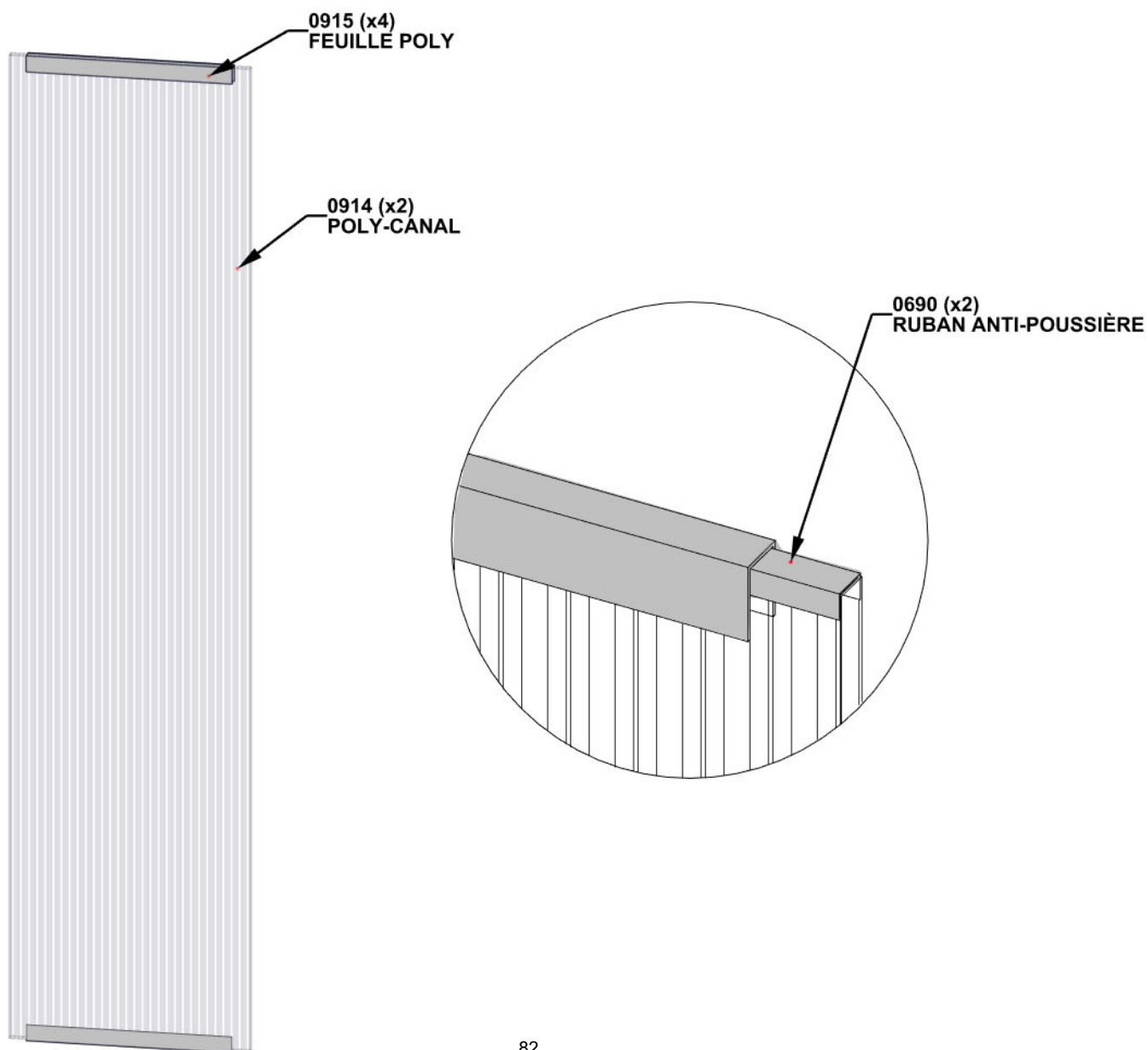


A6P00690 RUBAN ANTI-POUSSIÈRE

POUR APPLIQUER LE RUBAN ÉTANCHE À LA POUSSIÈRE ET CANAL POLY:

- COUPEZ 2 BANDES DE RUBAN ÉTANCHE À LA POUSSIÈRE EN MÊME LARGEUR DU FEUILLE POLY
- ENVELOPPER LE RUBAN ÉTANCHE À LA POUSSIÈRE
- APRÈS LE RUBAN EST SÉCURISÉ APPUYER LE CANAL SUR LE RUBAN EN CENTRANT SUR LE FEUILLE POLY
- RÉPÉTEZ SUR LE BAS DU FEUILLE POLY
- RÉPÉTEZ POUR LES DEUX ASSEMBLAGES DE FENÊTRES

- RÉPÉTER L'OPÉRATION POUR LES DEUX FENÊTRES.



ÉTAPE 63 - ASSEMBLAGE DE FENÊTRE

ATTENTION!

- ASSUREZ QUE LE CÔTÉ EN FILM RÉSISTANT AUX UV FACE SUR L'EXTÉRIEUR
- LORSQUE LA FENÊTRE EST INSTALLÉE VEUILLEZ ENLEVER LA FILM PROTECTRICE

ASSEMBLAGE DE LA FENÊTRE
DE L'ÉTAPE 62

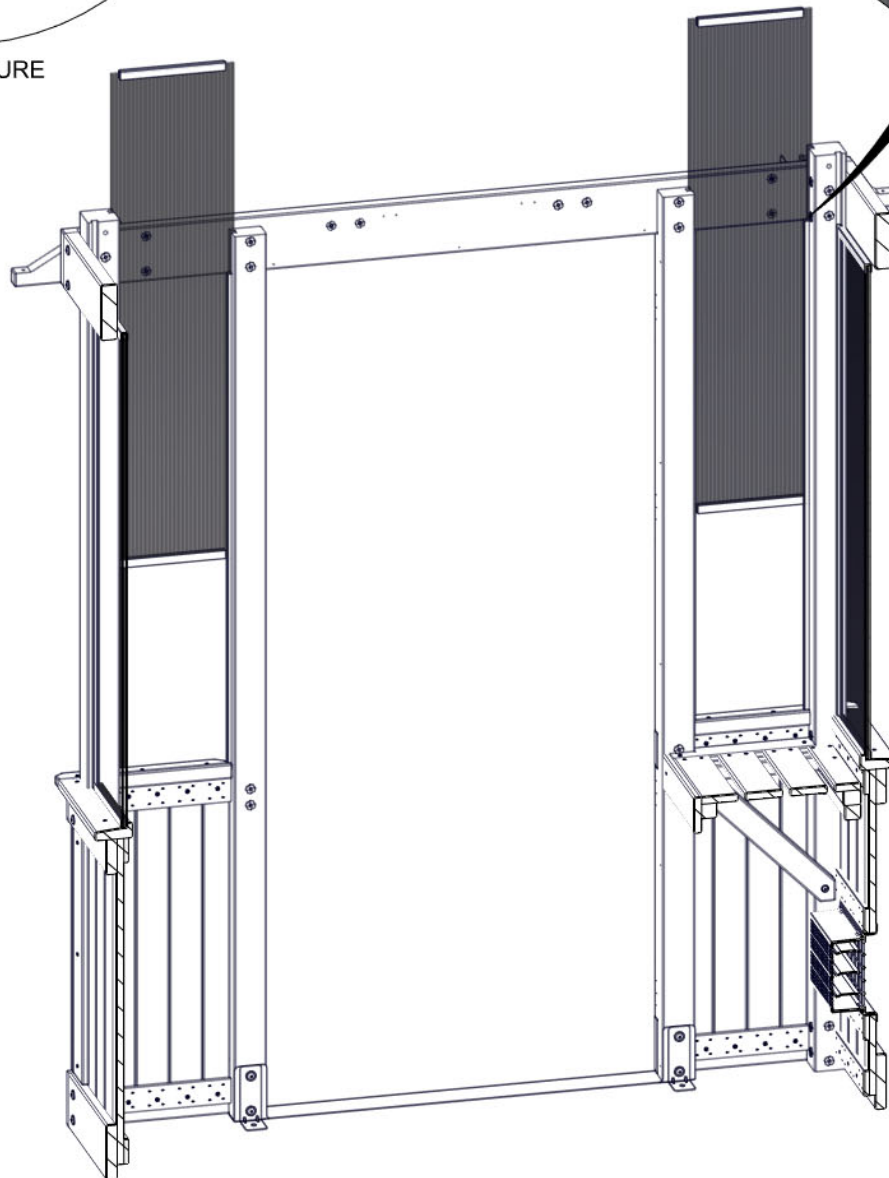
INSÉREZ LES FENÊTRES DANS LES
CANAUX INSTALLÉS SUR LES DEUX
CÔTÉS DE FENÊTRE

GLISSEZ DOUCEMENT LA FENÊTRE VERS
LE BAS JUSQU'ELLE EST POSÉE SUR LE
REBORD

REBORD DE FENÊTRE

POLY CANAL DE
L'ÉTAPE 58

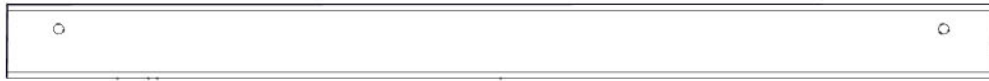
VUE EXTÉRIEURE



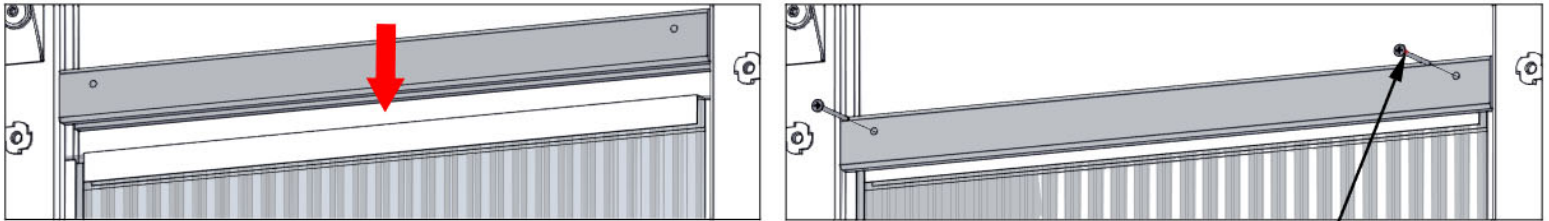
SEULEMENT DEVANT LA SERRE POUR PLUS DE DÉTAILS.

ÉTAPE 64 - ASSEMBLAGE DE FENÊTRE

QTÉ	NUMÉRO D'ARTICLE	DESCRIPTION
20	H100391	VIS PFH 8x2 BLK



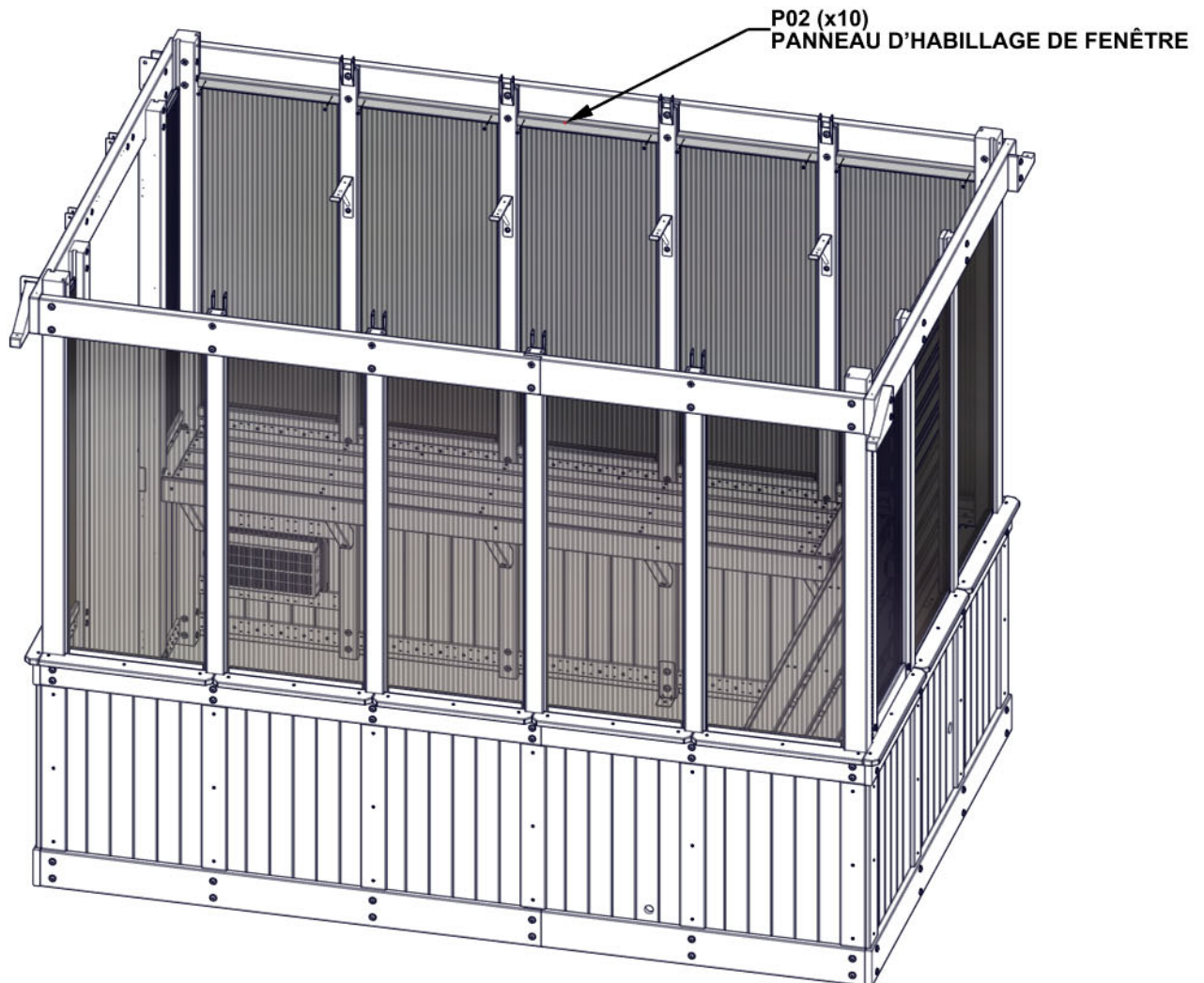
P02 PANNEAU D'HABILLAGÉ DE FENÊTRE - W4L19673
(x10) 1 7/16"x1 7/16"x18 7/8" (36x36x480)



GLISSEZ LE CREUX DE BOUCHON DE FENÊTRE SUR
L'ASSEMBLAGE ET VISSER
EN PLACE

391 (x20)
VIS - 2"

INSTALLEZ LES BOUCHONS DE FENÊTRE SUR LES DEUX CÔTÉS DE LA SERRE

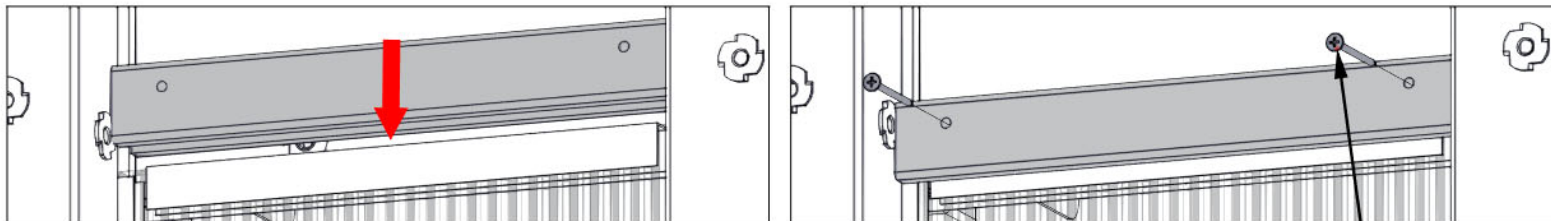


ÉTAPE 65 - ASSEMBLAGE DE FENÊTRE

QTÉ	NUMÉRO D'ARTICLE	DESCRIPTION
4	H100391	VIS PFH 8x2 BLK



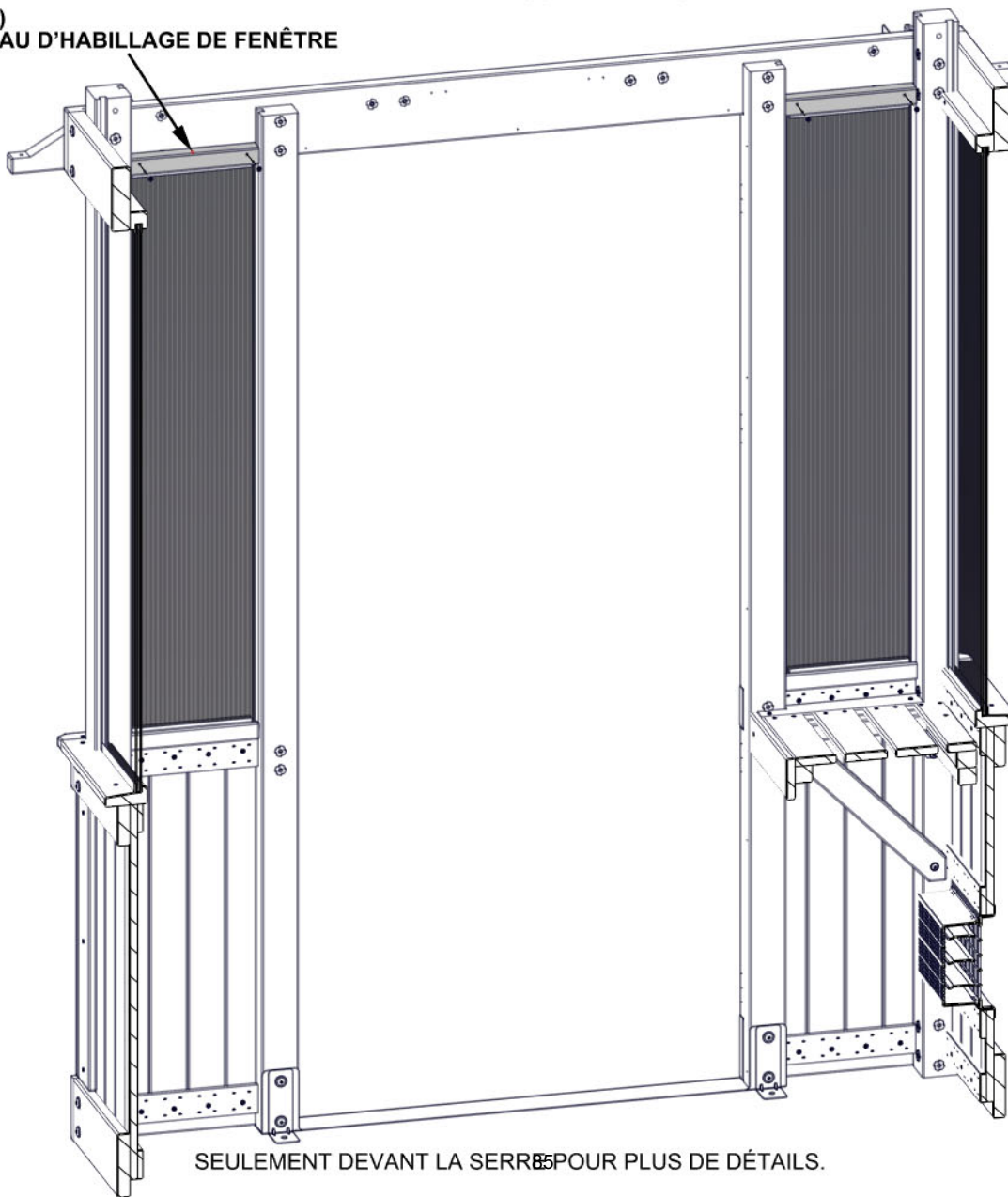
P03 PANNEAU D'HABILLAGE DE FENÊTRE - W4L19701
(x2) 1 7/16"x1 7/16"x10 13/16" (36x36x274)



GLISSEZ LE CREUX DANS LE BOUCHON DE FENÊTRE SUR
L'ASSEMBLAGE DE
FENÊTRE ET VISSER EN PLACE

391 (x4)
VIS - 2"

P03 (x2)
PANNEAU D'HABILLAGE DE FENÊTRE



SEULEMENT DEVANT LA SERRURE POUR PLUS DE DÉTAILS.

ÉTAPE 66 - MONTAGE DE L'ÉTAGÈRE

QTÉ	NUMÉRO D'ARTICLE	DESCRIPTION
8	H100392	VIS PWH 8x3/4 BLK



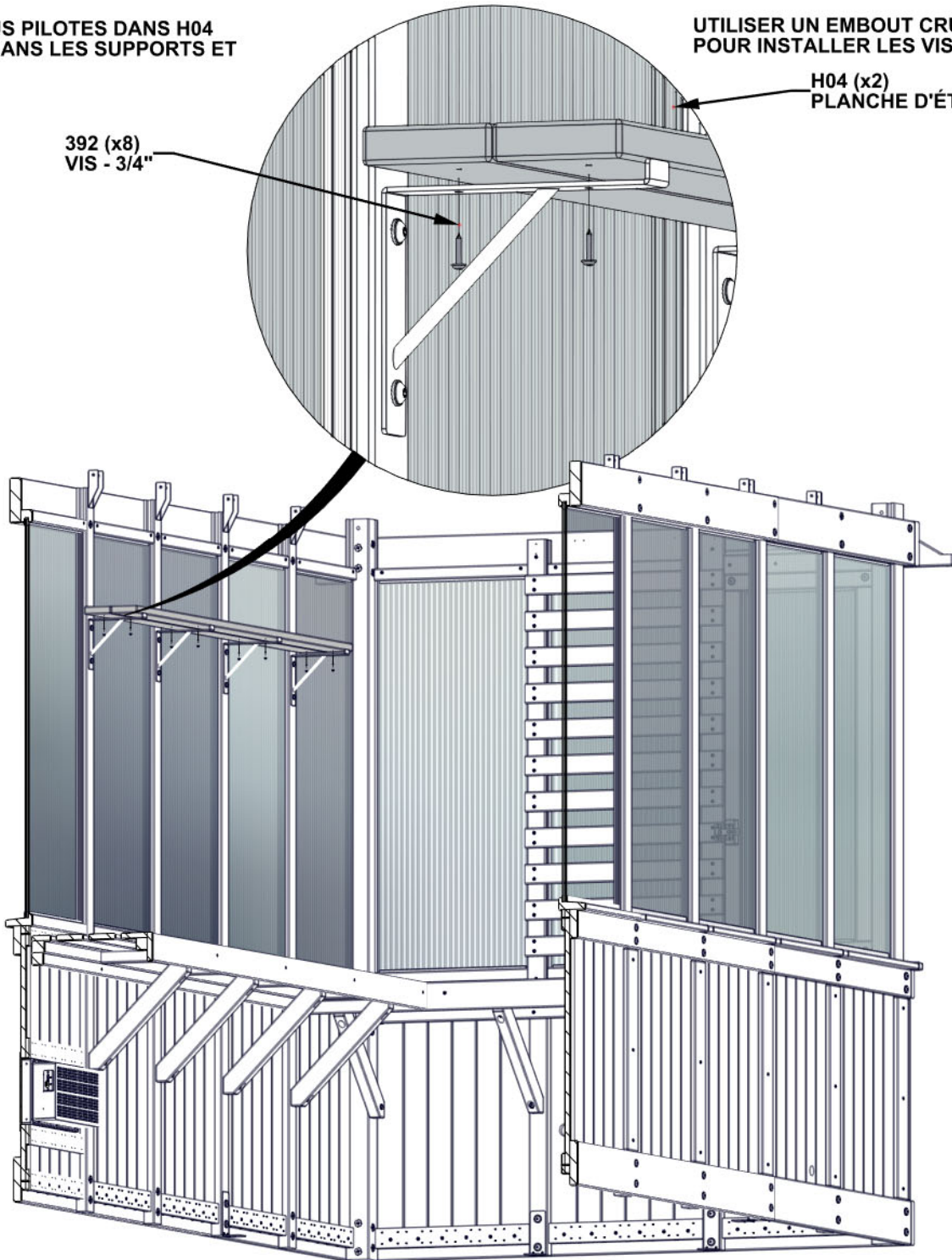
H04 PLANCHE D'ÉTAGÈRE - W4L19708
(x2) 15/16"x3 3/8"x68 1/4" (24x86x1734)

ALIGNER LES TROUS PILOTES DANS H04
AVEC LES TROUS DANS LES SUPPORTS ET
LES FIXER

UTILISER UN EMBOUT CRUCIFORME
POUR INSTALLER LES VIS.

392 (x8)
VIS - 3/4"

H04 (x2)
PLANCHE D'ÉTAGÈRE

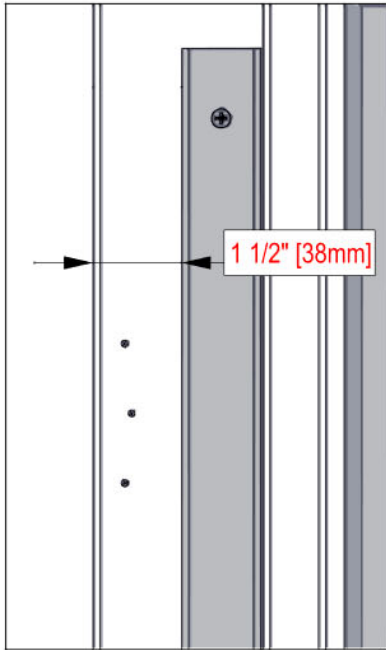


LE MUR AVANT DE LA SERRE N'EST PAS INDIQUÉ POUR PLUS DE DÉTAILS.

ÉTAPE 67 - GARNITURE DE PORTE

QTÉ	NUMÉRO D'ARTICLE	DESCRIPTION
10	H100391	VIS PFH 8x2 BLK

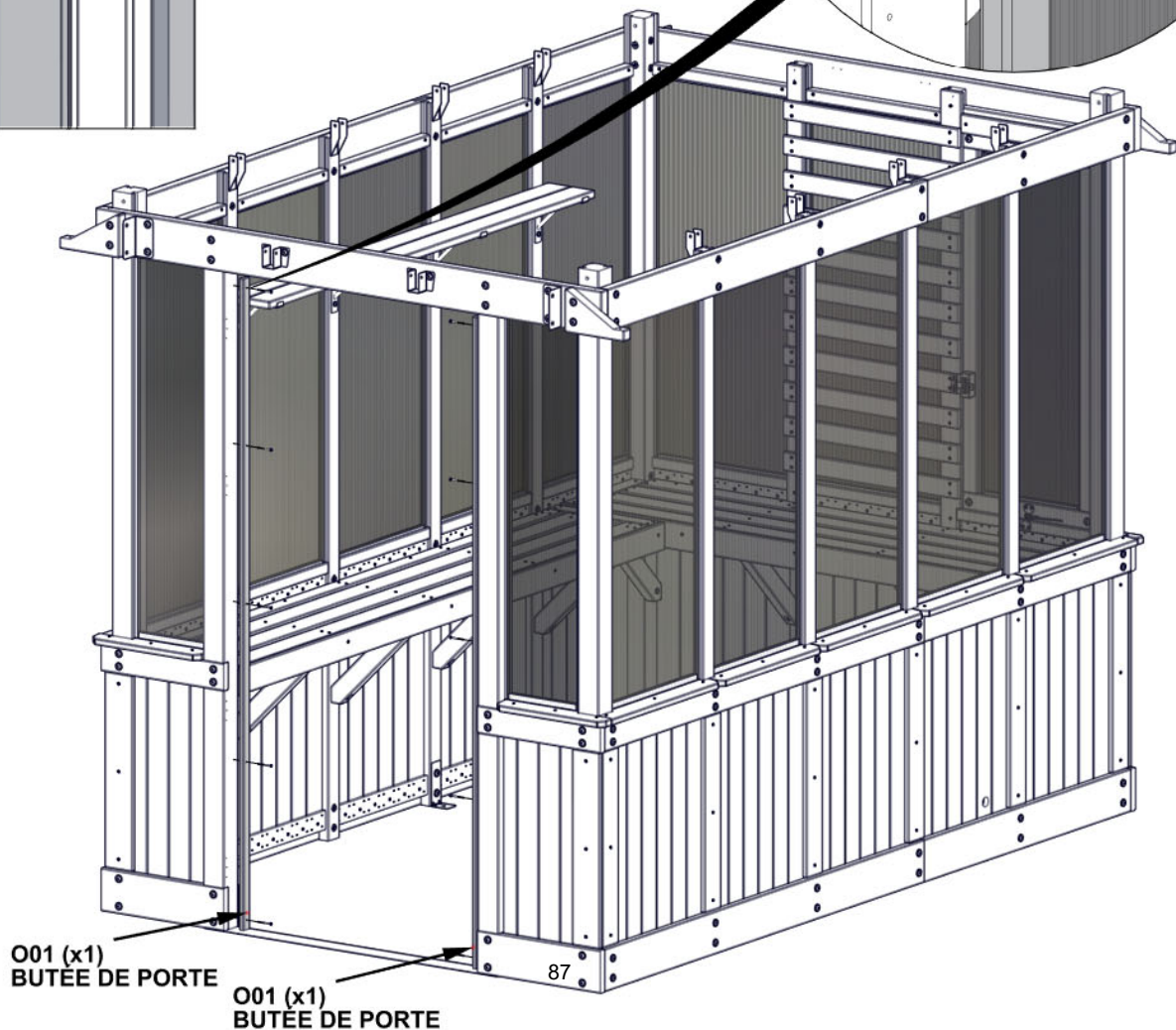
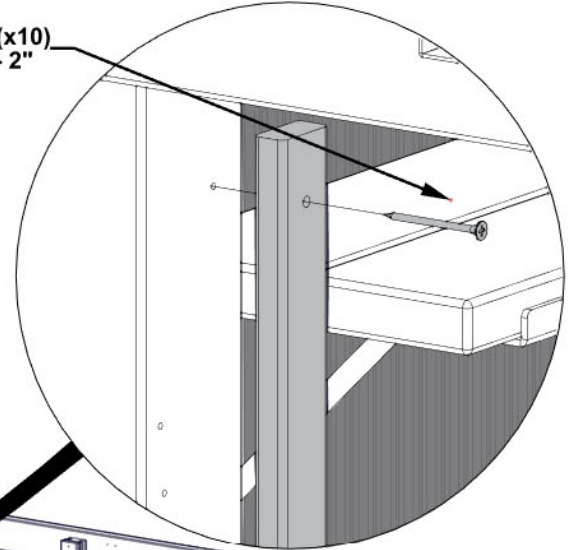
O01 BUTÉE DE PORTE - W4L19703
(x2) 5/8"x1 5/16"x80 5/16" (16x34x2040)



S'ASSURER QUE LA BUTÉE DE PORTE EST À 1 1/2 po [38 mm] DE L'AVANT DU MONTANT, COMME ILLUSTRÉ.

ALIGNER LES TROUS DU PILOTE ET LES FIXER COMME INDiqué.

391 (x10)
VIS - 2"



ÉTAPE 68 - GARNITURE DE PORTE

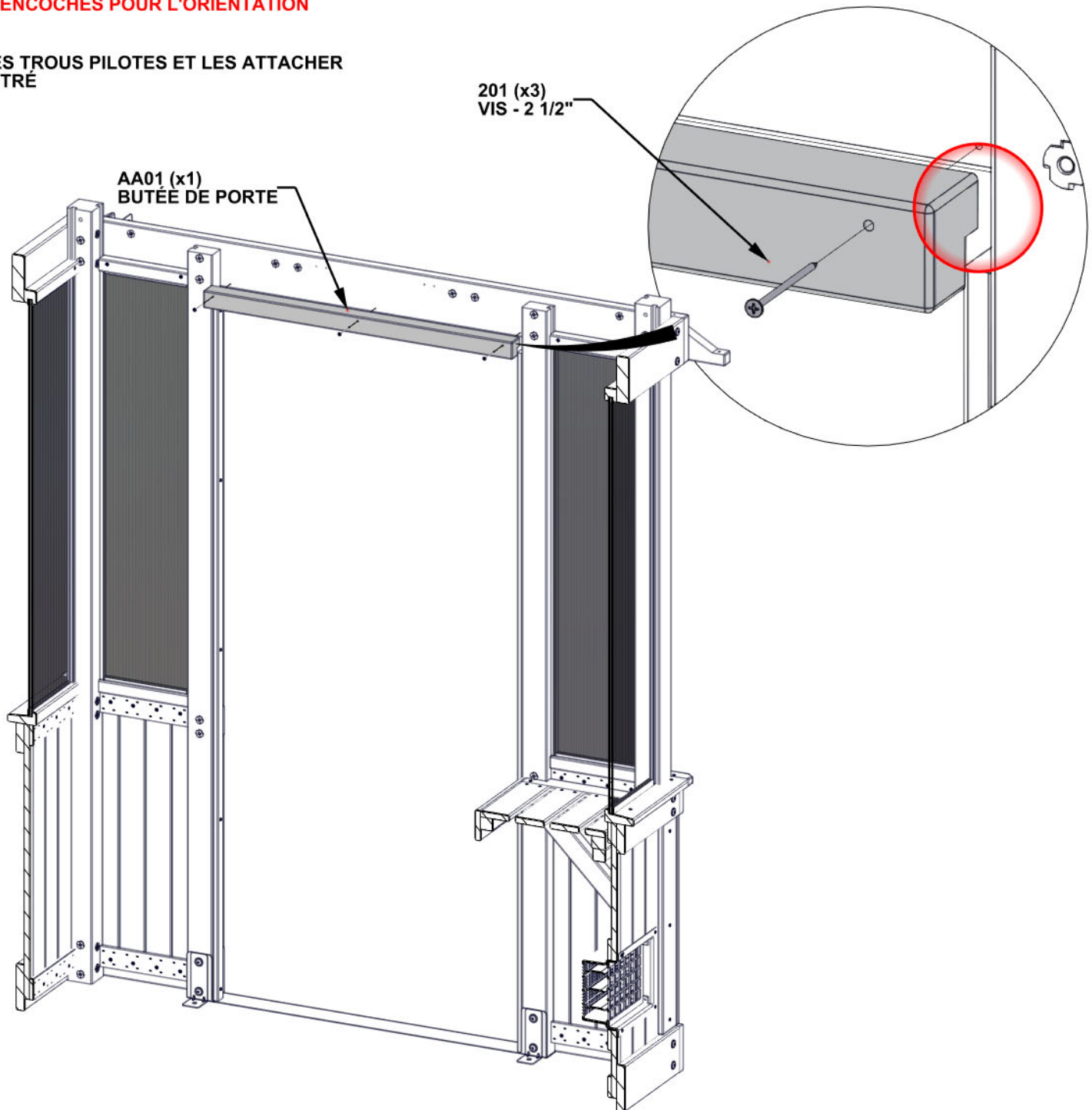
QTÉ	NUMÉRO D'ARTICLE	DESCRIPTION
3	H100201	VIS PFH 8x2 1/2 BLK



AA01 BUTÉE DE PORTE - W4L19704
(x1) 1 7/8"x1 15/16"x36 15/16" (47x50x938)

- NOTEZ LES ENCOCHES POUR L'ORIENTATION CORRECTE

- ALIGNEZ LES TROUS PILOTES ET LES ATTACHER COMME MONTRÉ



ÉTAPE 69 - ASSEMBLAGE DU PIGNON

QTÉ	NUMÉRO D'ARTICLE	DESCRIPTION
8	H100201	VIS PFH 8x 2 1/2 BLK

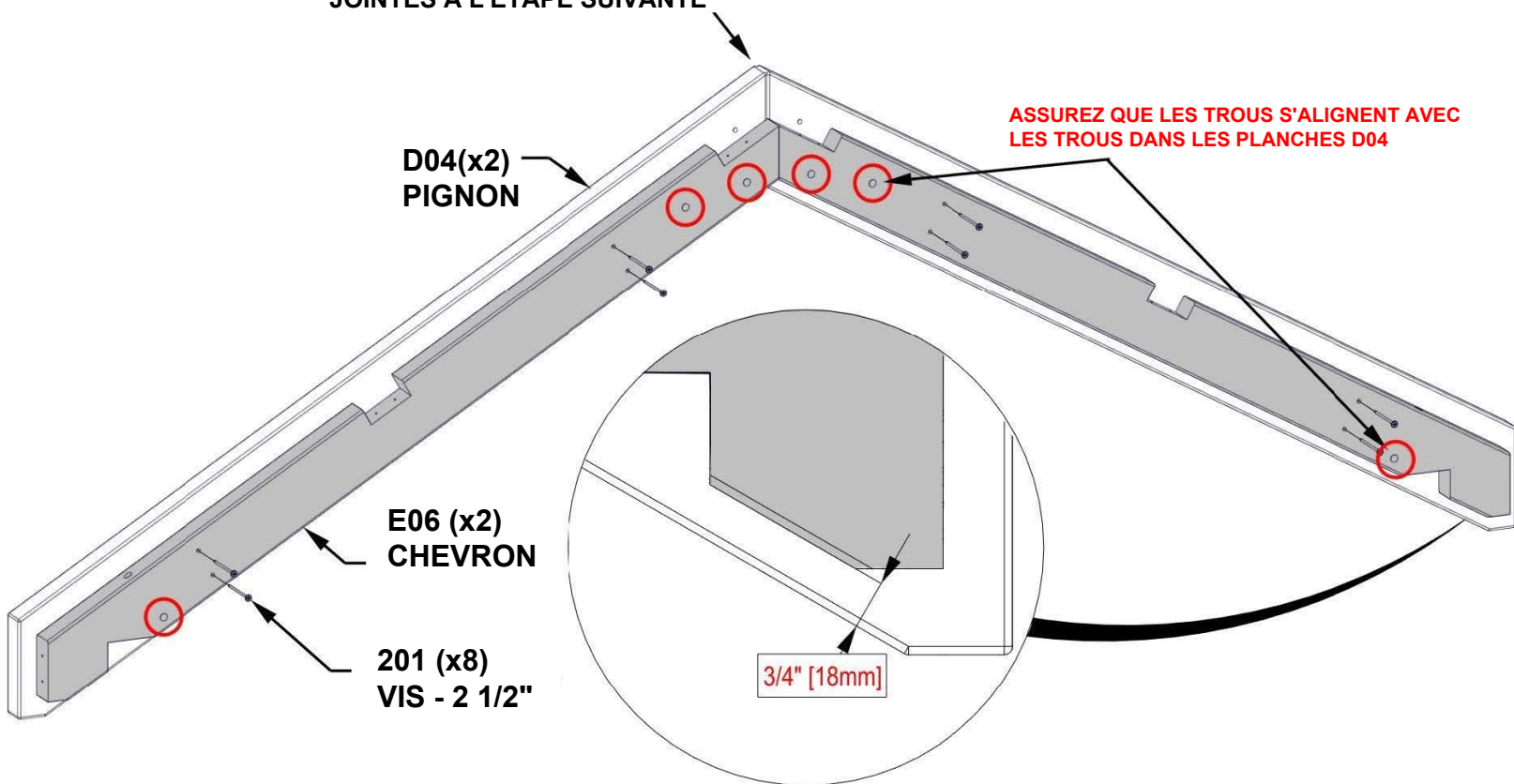


D04 PIGNON - W4L19690
(x2) 4 3/16"x5 1/4"x50 1/16" (36x134x1272)



E06 CHEVRONS - W4L19692
(x2) 17/16"x33/8"x47 3/8" (36x86x1203)

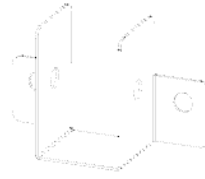
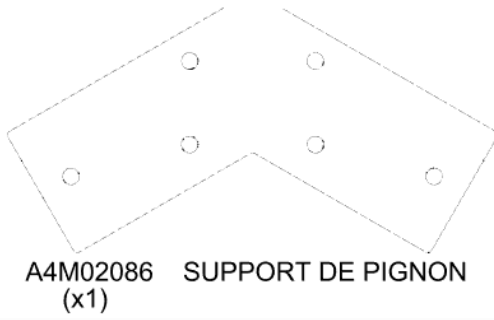
ALIGNEZ LES PLANCHES POUR L'ALIGNEMENT CORRECTE. ILS SERONT JOINTES À L'ÉTAPE SUIVANTE



ASSUREZ QUE LES MESURES SOIT CORRECTE SUR LES DEUX PLANCHES D04

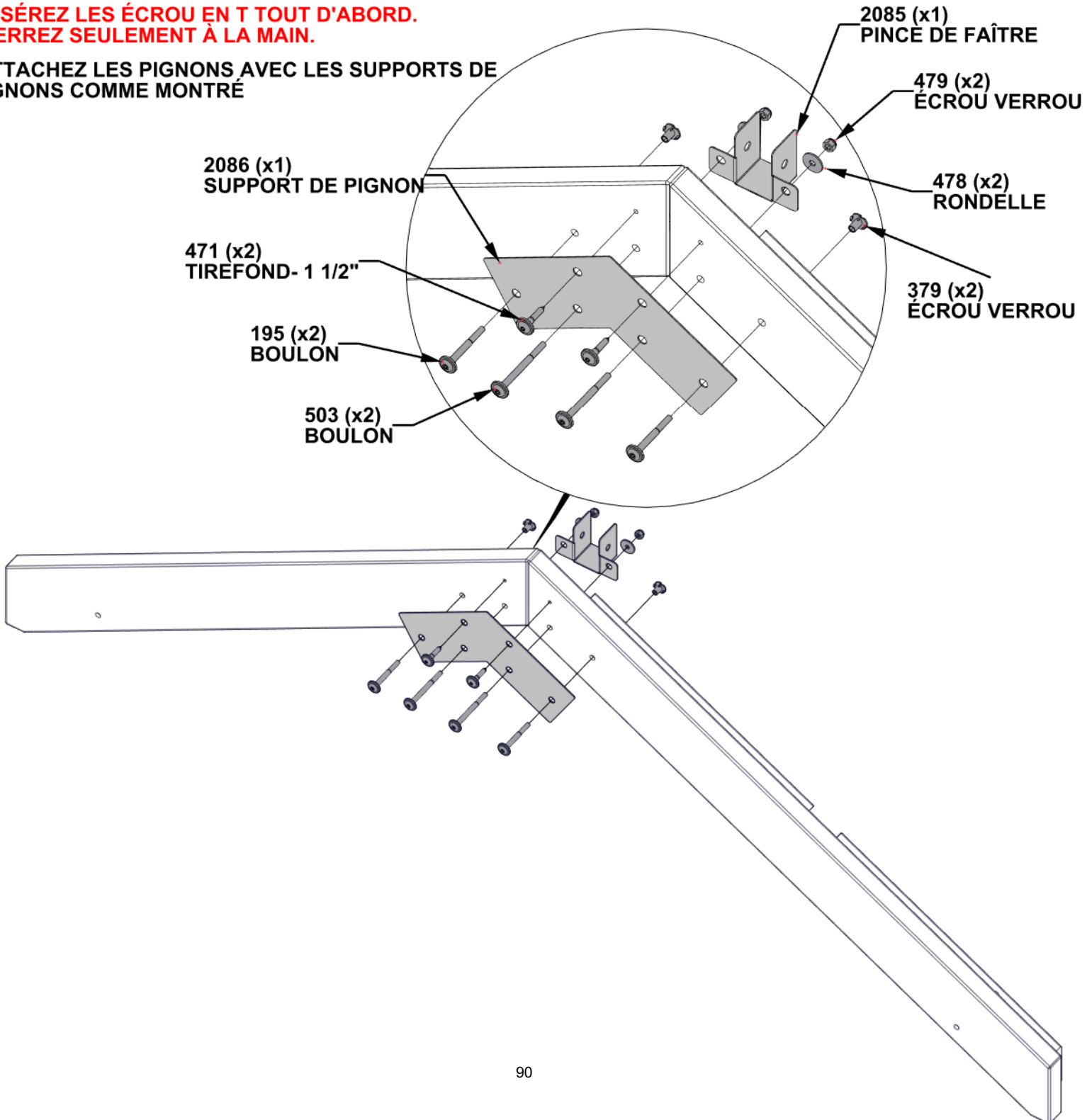
ÉTAPE 70 - ASSEMBLAGE DE PIGNON

QTÉ	NUMERO DE PIÈCE	DESCRIPTION
2	H100195	BOULON WH 5/16x2 3/4 BLK
2	H100379	ÉCROU EN T TOUT-5/16" BLK
2	H100471	TIREFOND WH 5/16x1 1/2 BLK
2	H100478	RONDELLE PLATE 8x27 BLK
2	H100479	ÉCROU VERROU 5/16 BLK
2	H100503	BOULON WH 5/16x3 1/2 BLK



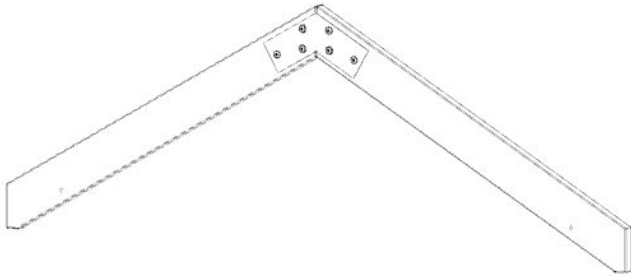
- INSÉREZ LES ÉCROU EN T TOUT D'ABORD.
- SERREZ SEULEMENT À LA MAIN.

-ATTACHEZ LES PIGNONS AVEC LES SUPPORTS DE PIGNONS COMME MONTRÉ



**RÉPÉTEZ LES ÉTAPES 69 ET 70 POUR LE DEUXIÈME
ASSEMBLAGE DE PIGNONS**

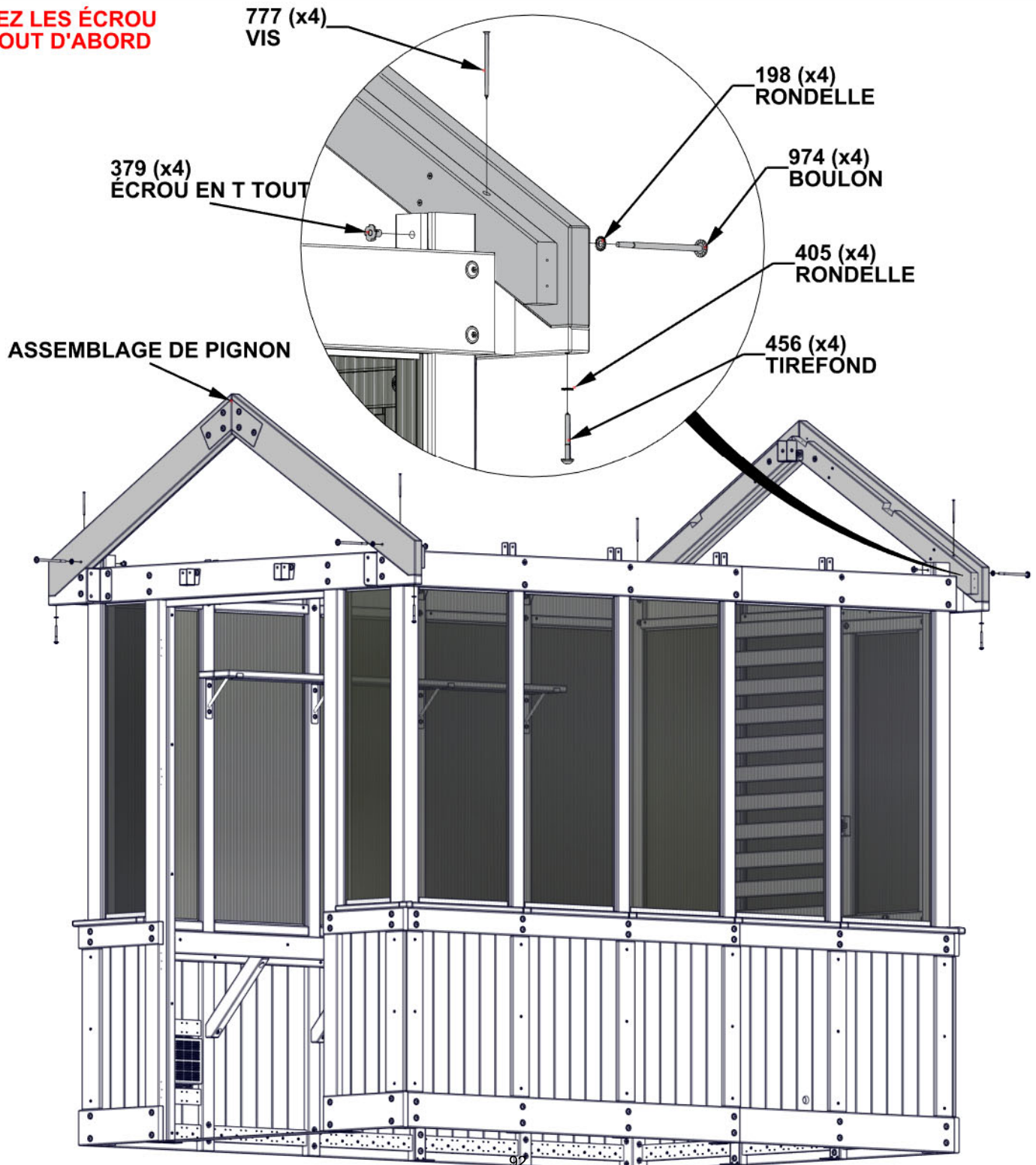
ÉTAPE 71- ASSEMBLAGE DE PIGNON



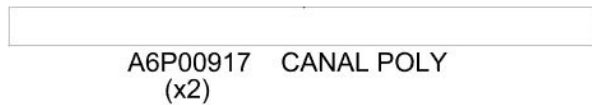
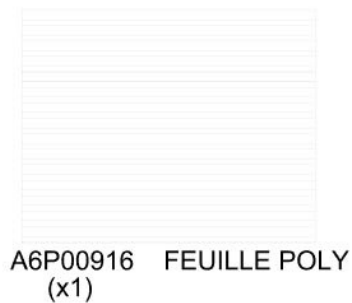
QTÉ	NUMERO DE PIÈCE	DESCRIPTION
4	H100198	RONDELLE D'ARRÊT EXT 8x19
4	H100379	ÉCROU EN T TOUT-5/16" BLK
4	H100405	RONDELLE D'ARRÊT EXT 6x15
4	H100456	TIREFOND WH 1/4x2 1/2 BLK
4	H100777	VIS PFH 10x3 1/2 BLK
4	H100974	BOULON WH 5/16x5 3/4 BLK

ASSEMBLAGE DE PIGNON DE L'ÉTAPE PRÉCÉDENTE (x2)

INSÉREZ LES ÉCROU EN T TOUT D'ABORD

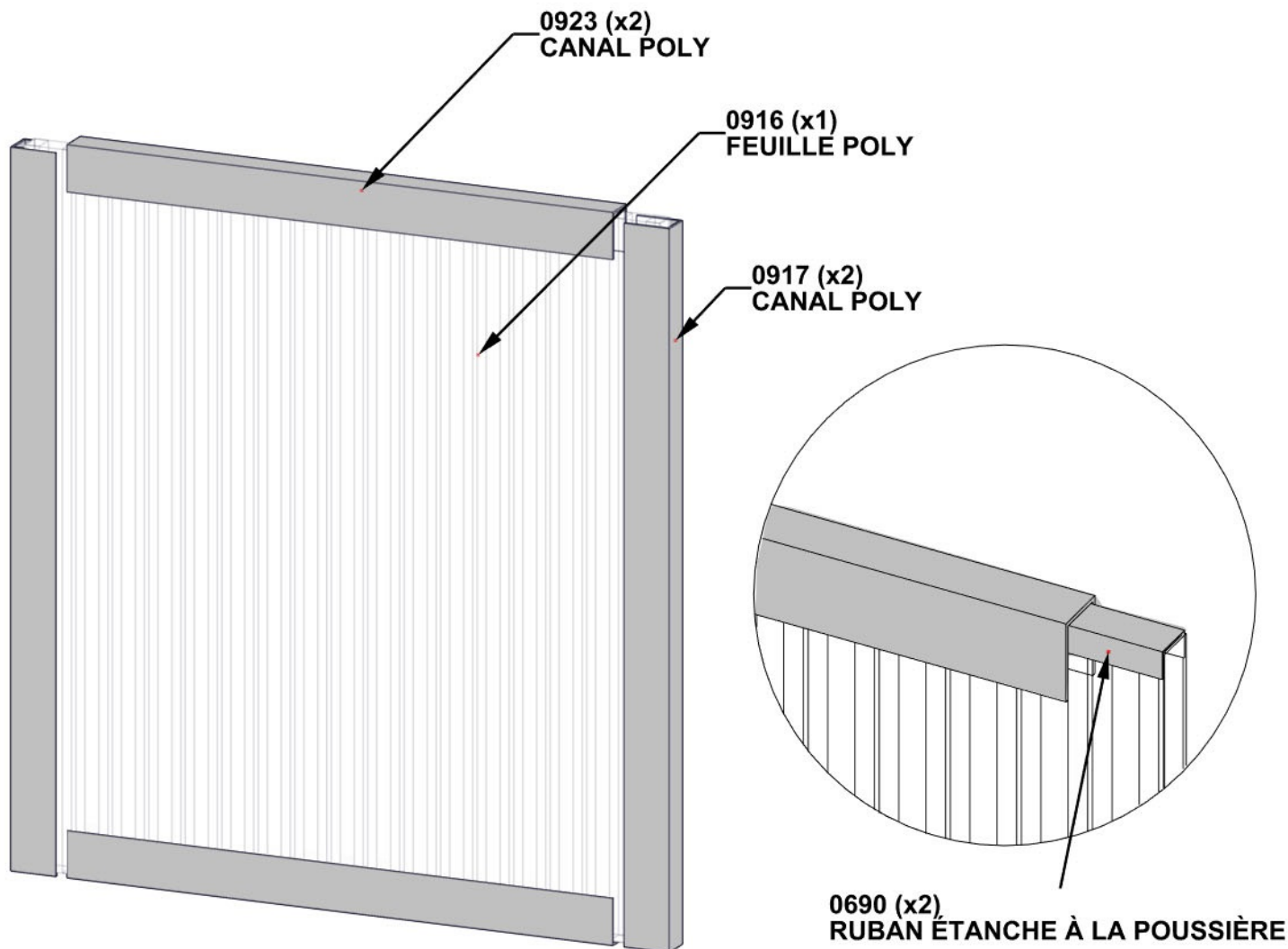


ÉTAPE 72 - ASSEMBLAGE DE FENÊTRE



A6P00690 RUBAN ÉTANCHE À LA POUSSIÈRE

- POUR APPLIQUER LE RUBAN ÉTANCHE À LA POUSSIÈRE ET CANAL POLY:**
- COUPEZ 2 BANDES DE RUBAN ÉTANCHE À LA POUSSIÈRE EN MÊME LARGEUR DU FEUILLE POLY
 - ENVELOPPER LE RUBAN ÉTANCHE À LA POUSSIÈRE SUR LE BOUT DU LARGEUR DE FEUILLE POLY
 - APRÈS LE RUBAN EST SÉCURISÉ APPUYER LE CANAL SUR LE RUBAN EN CENTRANT SUR LE FEUILLE POLY
 - RÉPÉTEZ SUR LE BAS DU FEUILLE POLY
 - ATTACHEZ 0917 CANAL POLY SUR LES CÔTÉS



ÉTAPE 73 - ASSEMBLAGE DE FENÊTRE

QTÉ	NUMERO DE PIÈCE	DESCRIPTION
4	H101109	VIS PFH 8x3-1/2 BLK



F04 ASSEMBLAGE DE FENÊTRE - W4L19693
(x1) 1 7/16"x2 3/8"x16 5/8" (36x60x422)



F05 ASSEMBLAGE DE FENÊTRE - W4L19694
(x1) 1 7/16"x2 3/8"x16 5/8" (36x60x422)

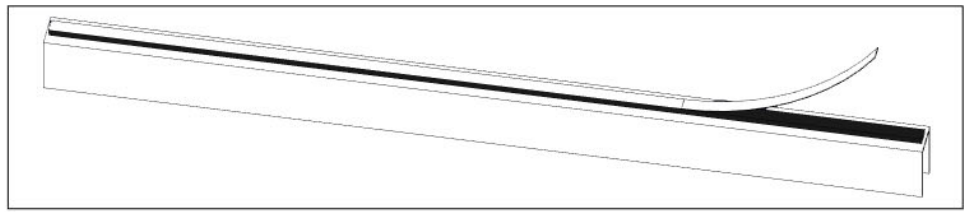


F06 ASSEMBLAGE DE FENÊTRE - W4L19695
(x1) 1 7/16"x2 3/8"x10 9/16" (36x60x268)



F07 ASSEMBLAGE DE FENÊTRE - W4L19696
(x1) 1 7/16"x2 3/8"x10 9/16" (36x60x268)

ENLEVER LA COUCHE PROTECTRICE AVANT DE L'INSTALLATION



APPUYEZ FERMEMENT SUR LES PLANCHES POUR VOUS ASSURER QUE LA FENÊTRE GLISSE TOUT À FOND

F04 (x1)
ASSEMBLAGE DE FENÊTRE

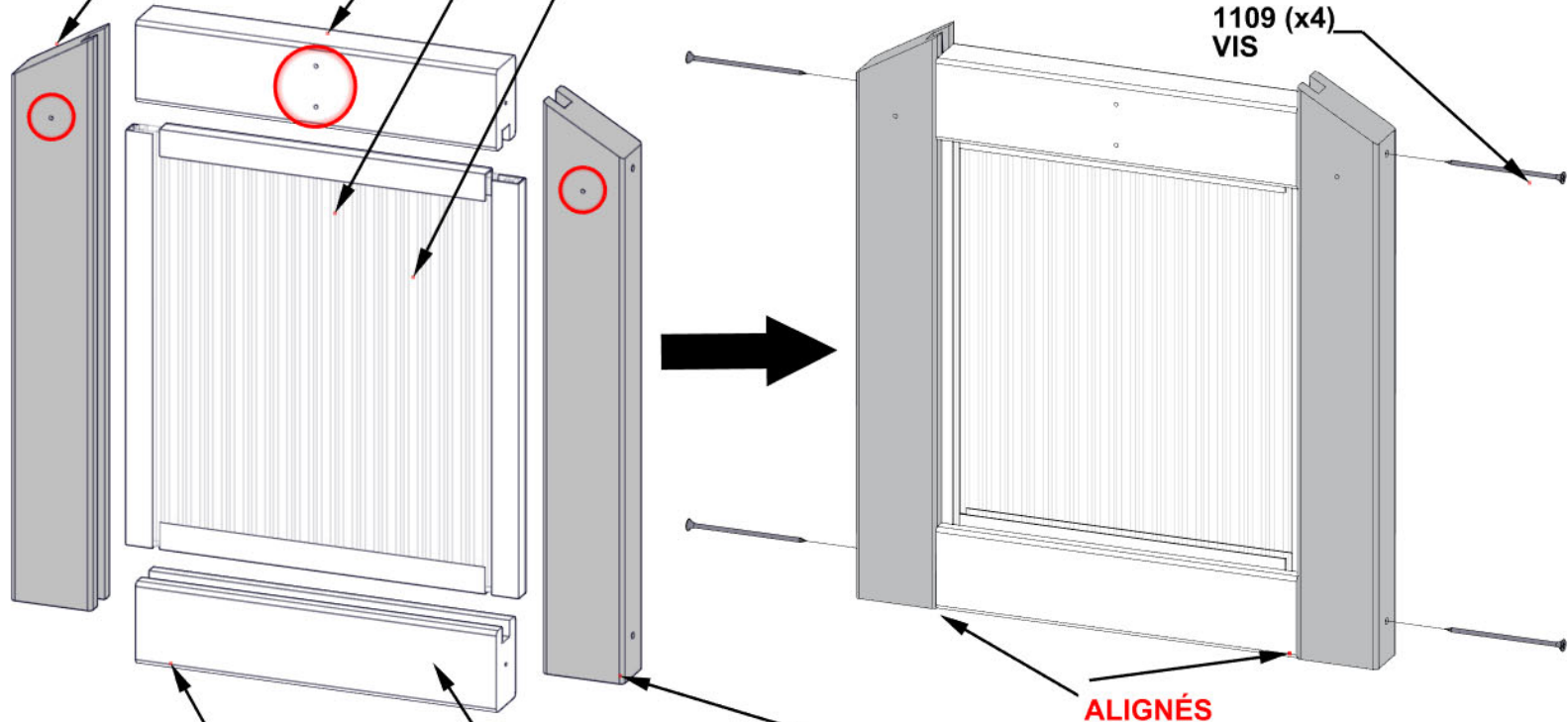
F07 (x1)
ASSEMBLAGE DE FENÊTRE

CÔTÉ EN FILM RÉSISTANT AUX UV

NOTEZ QUE L'ORIENTATION DES TROUS PILOTES SOIT CORRECTE SUR TOUS LES PLANCHES.

ASSEMBLAGE DE FENÊTRE

1109 (x4)
VIS



ALIGNÉS

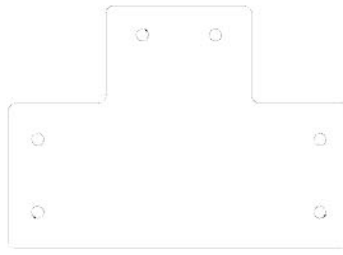
F06 (x1)
ASSEMBLAGE DE FENÊTRE

F05 (x1)
ASSEMBLAGE DE FENÊTRE

IL N'Y A PAS DES TROUS PILOTES SUR CE CÔTÉ

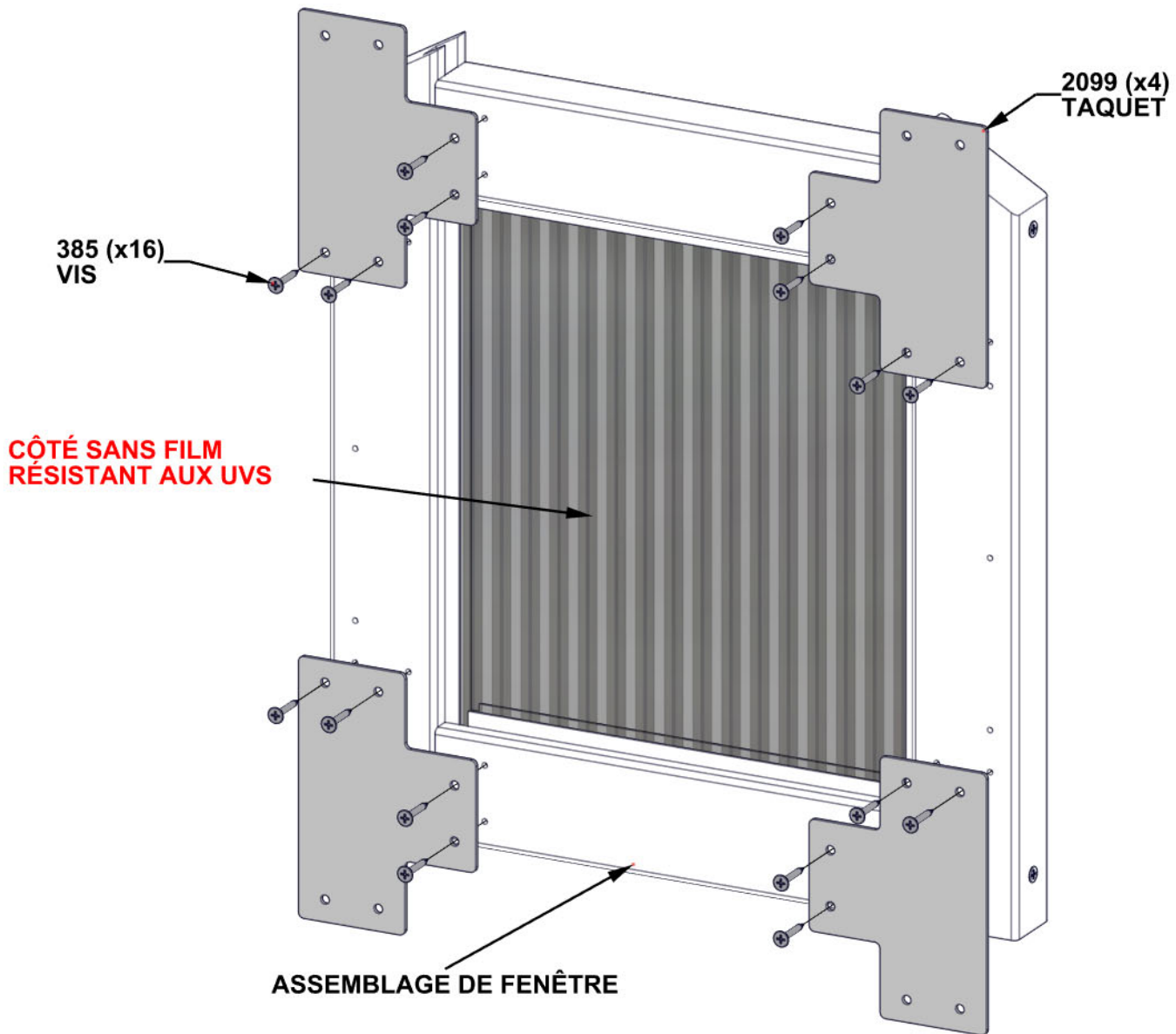
ÉTAPE 74 - ASSEMBLAGE DE FENÊTRE

QTÉ	NUMERO DE PIÈCE	DESCRIPTION
16	H100385	VIS PFH 8x1 BLK



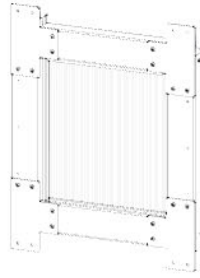
A4M02099 TAQUET
(x4)

**ATTACHEZ LES TAQUETS EN
UTILISANT LES TROUS PILOTES
DANS L'ASSEMBLAGE DE
FENÊTRE.**



ÉTAPE 75 - ASSEMBLAGE DE PIGNON

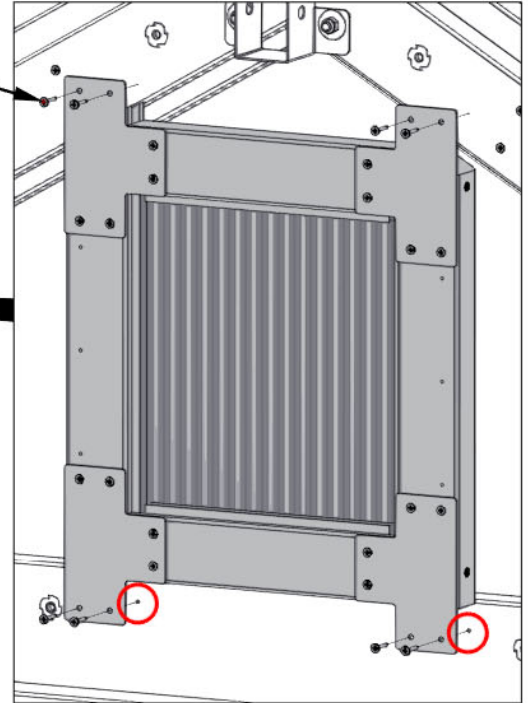
QTÉ	NUMERO DE PIÈCE	DESCRIPTION
8	H100385	VIS PFH 8x1 BLK



ASSEMBLAGE DE FENÊTRE DE L'ÉTAPE 74

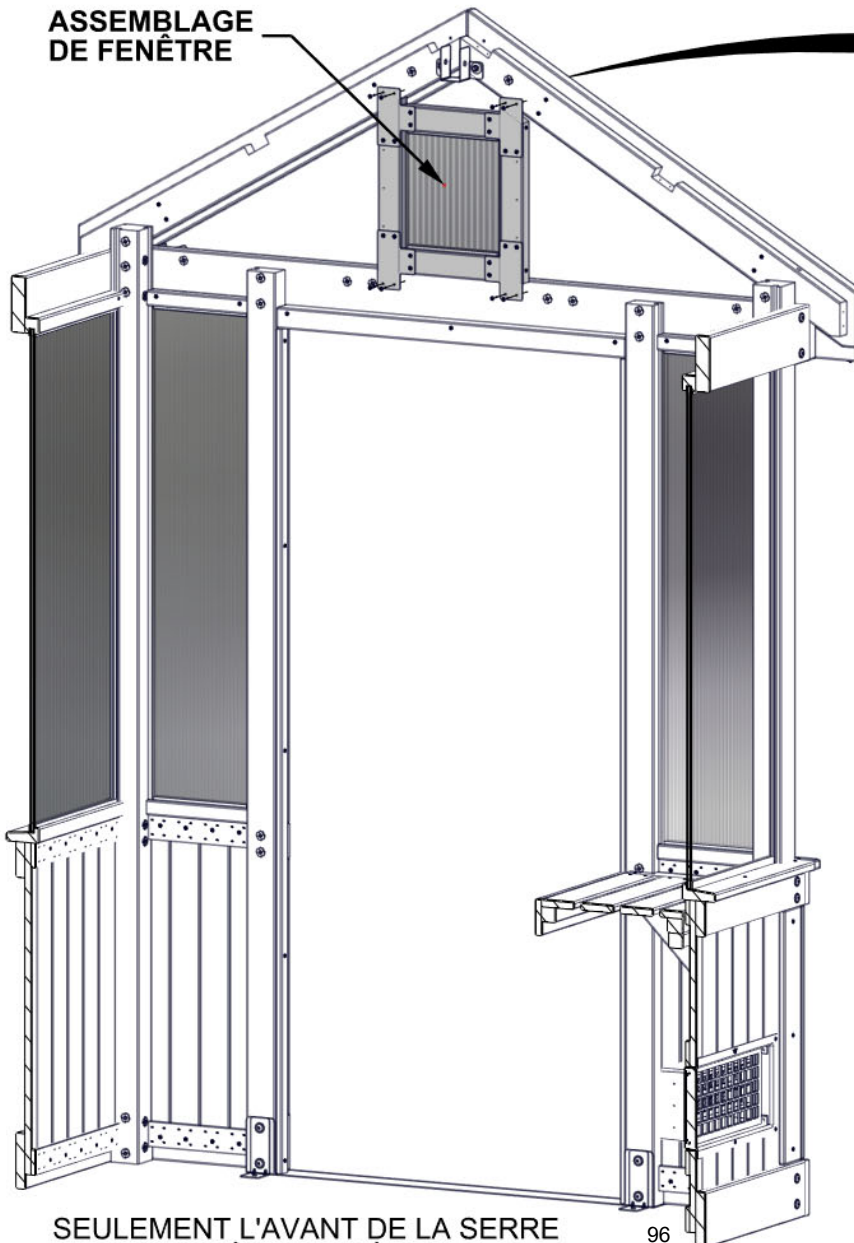
- ALIGNEZ LES TROUS PILOTES DANS LA BOUTISSE AVEC LES TROUS DE - TAQUET DE BASE
- UTILISEZ LES TAQUETS EN HAUT COMME UN NIVEAU POUR FORER DES TROUS PILOTES DANS LE PIGNON AVEC UNE MÈCHE DE 3MM
- NE FOREZ PAS COMPLÈTEMENT LA PLANCHE
- ATTACHEZ COMME MONTRÉ

385 (x8)
VIS



**ATTACHEZ LA FENÊTRE EN
UTILISANT LES TROUS PILOTES
DANS LA BOUTISSE**

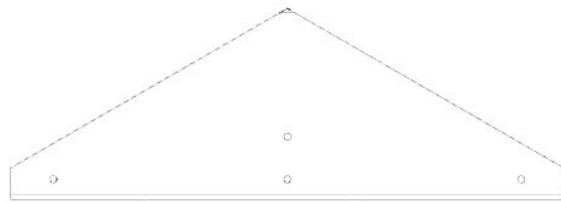
ASSEMBLAGE
DE FENÊTRE



SEULEMENT L'AVANT DE LA SERRE
EST MONTRÉ POUR DÉTAILLE

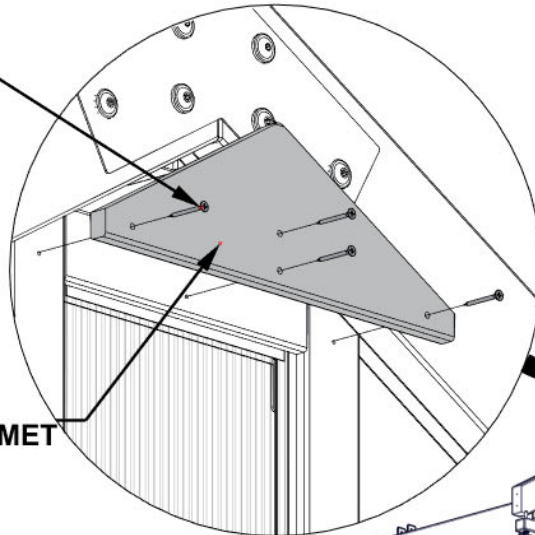
ÉTAPE 76 - ASSEMBLAGE DE PIGNON

QTÉ	NUMERO DE PIÈCE	DESCRIPTION
4	H100200	VIS PFH 8x1 1/2 BLK



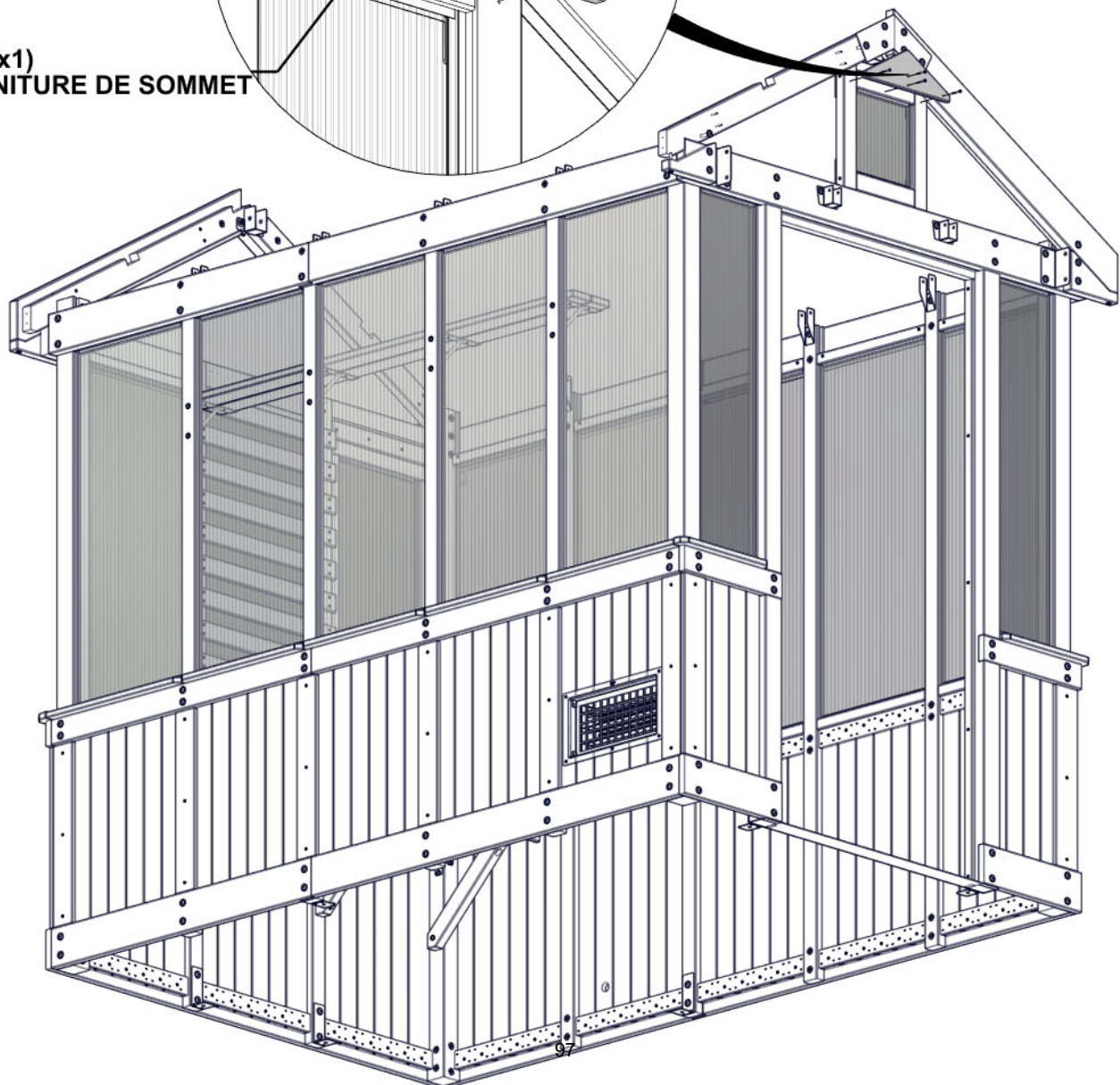
K01 GARNITURE DE SOMMET - W4L19700
(x1) 5/8"x5 1/4"x15 1/4" (16x134x388)

200 (x4)
VIS

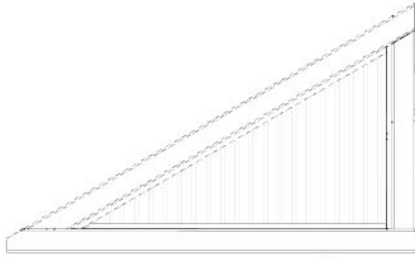


**ALIGNEZ LES TROUS PILOTES
ET ATTACHER COMME MONTRÉ**

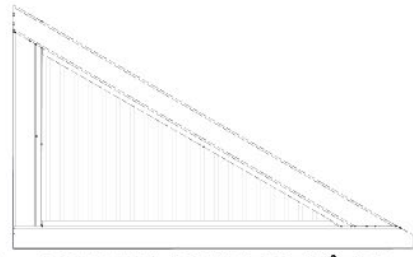
K01 (x1)
GARNITURE DE SOMMET



ÉTAPE 77 - ASSEMBLAGE DE PIGNON

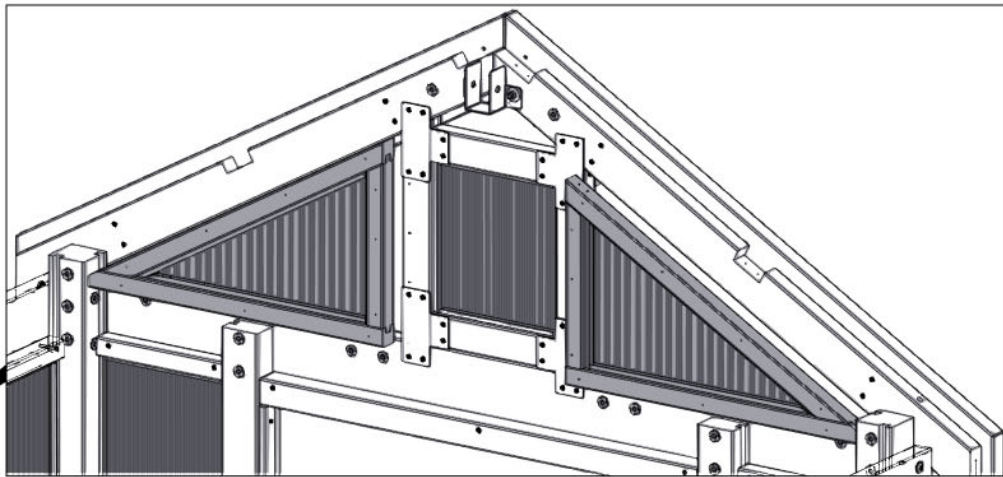


WA01 - ASSEMBLAGE DE FENÊTRE- W2A04189
(x1) 1 7/16"x15 11/16"x24 3/4" (36x398x629)



WA02 - ASSEMBLAGE DE FENÊTRE - W2A04190
(x1) 1 7/16"x15 11/16"x24 3/4" (36x398x629)

GLISSEZ LES FENÊTRES
DANS LES OUVERTURES
JUSQU'ILS FONT CONTACT
AVEC LES PIGNONS.

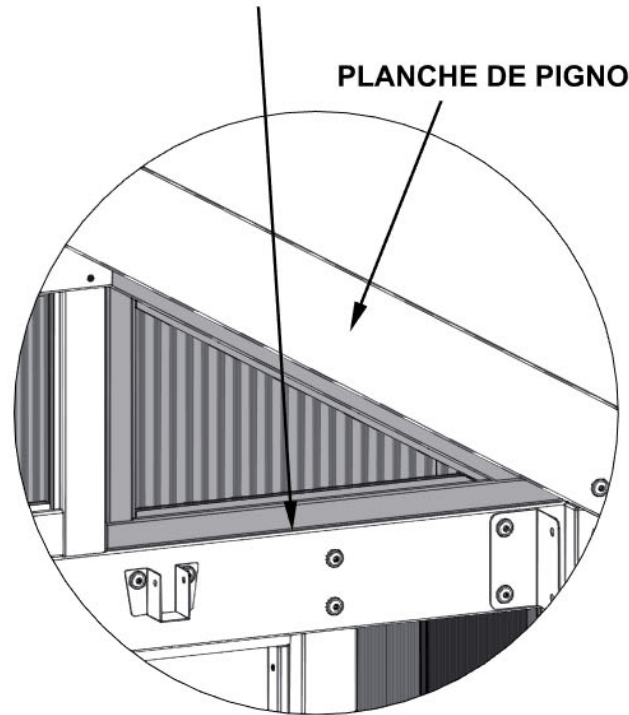


WA02 (x1)
- ASSEMBLAGE DE FENÊTRE

WA01 (x1)
ASSEMBLAGE DE FENÊTRE

LES FENÊTRES SERONT ALIGNÉES
AVEC L'AVANT DE LA SERRE

PLANCHE DE PIGNON



VUE EXTÉRIEURE

SEULEMENT L'AVANT DE LA
SERRE EST MONTRÉ POUR
DÉTAILLE

ÉTAPE 78 - ASSEMBLAGE DE PIGNON

QTÉ	NUMERO DE PIÈCE	DESCRIPTION
40	H100382	VIS PFH 8x1 3/4 BLK



N01 GARNITURE DE FENÊTRE - W4L19697
(x2) 5/8"x2 3/8"x31 5/16" (16x60x796)



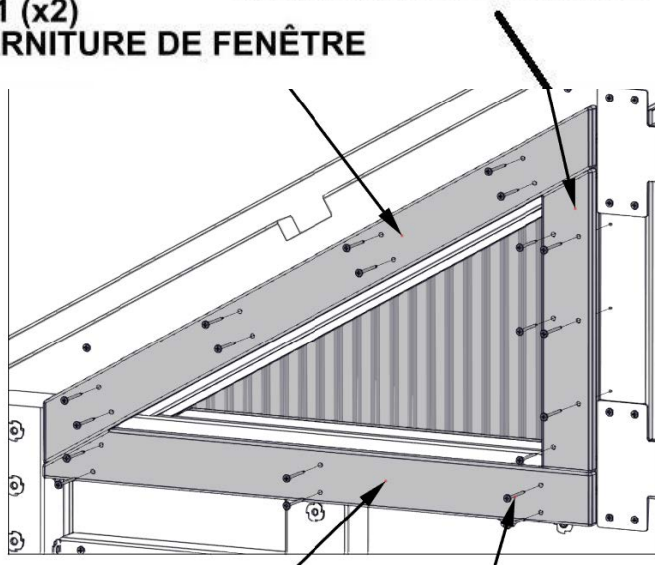
N02 GARNITURE DE FENÊTRE - W4L19698
(x2) 5/8"x2 3/8"x13 3/16" (16x60x335)



N03 GARNITURE DE FENÊTRE - W4L19699
(x2) 5/8"x2 3/8"x26" (16x60x660)

N02 (x2)
GARNITURE DE FENÊTRE

N01 (x2)
GARNITURE DE FENÊTRE

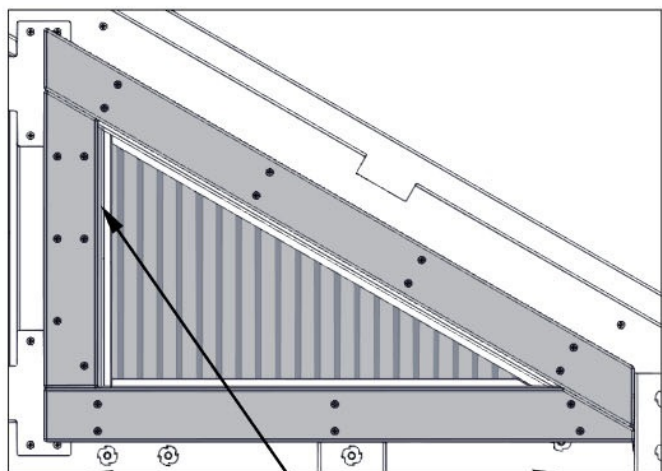


- DEUX ADULTES EXIGÉES POUR CETTE ÉTAPE: UNE POUR TENIR LA FENÊTRE EN PLACE ET UNE POUR ATTACHER LA GARNITURE

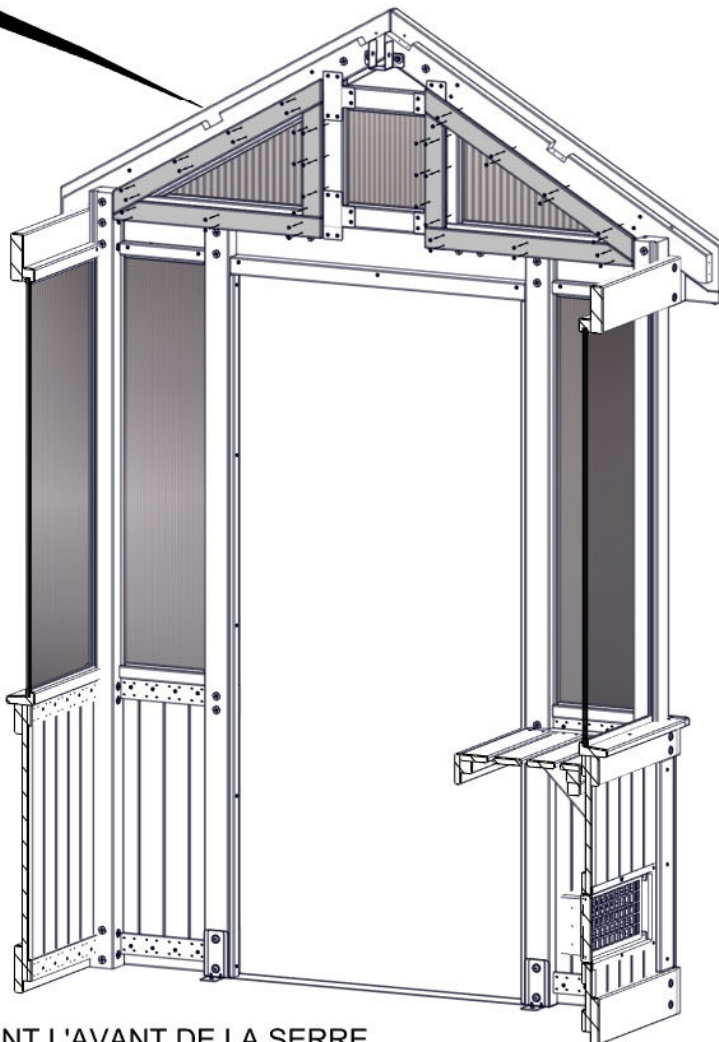
- INSTALLEZ LES PLANCHES N02 TOUT D'ABORD EN ALIGNANT À TRAVERSE LES TROUS DANS LA PLANCHE AVEC LES TROUS PILOTES DANS LA FENÊTRE ET LA CHARPENTE DE FENÊTRE
- LES PLANCHES QUI RESTENT SE POSE CONTRE N02 ET SONT ALIGNÉES SUR L'EXTÉRIEURE COMME MONTRE
- ALIGNEZ LES TROUS SUR LES PLANCHES N01 ET N03 AVEC LES TROUS PILOTES COMME NIVEAU POUR FORER LES TROUS PILOTES
- ATTACHEZ AVEC LA QUINCAILLERIE QUI RESTE

N03 (x2)
GARNITURE DE FENÊTRE

382 (x40)
VIS



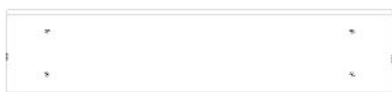
ALIGNÉS



SEULEMENT L'AVANT DE LA SERRE EST MONTRÉ POUR DÉTAILLE

ÉTAPE 79 - ASSEMBLAGE DE SUPPORT DE BOUCHE

QTÉ	NUMERO DE PIÈCE	DESCRIPTION
6	H101109	VIS PFH 8x3-1/2 BLK



F14 CHARPENTE DE FENÊTRE - W4L19738
(x1) 1 7/16"x2 3/8"x10 9/16" (36x60x268)



E10 CHARPENTE DE FENÊTRE - W4L19735
(x1) 1 7/16"x3"x10 9/16" (36x76x268)

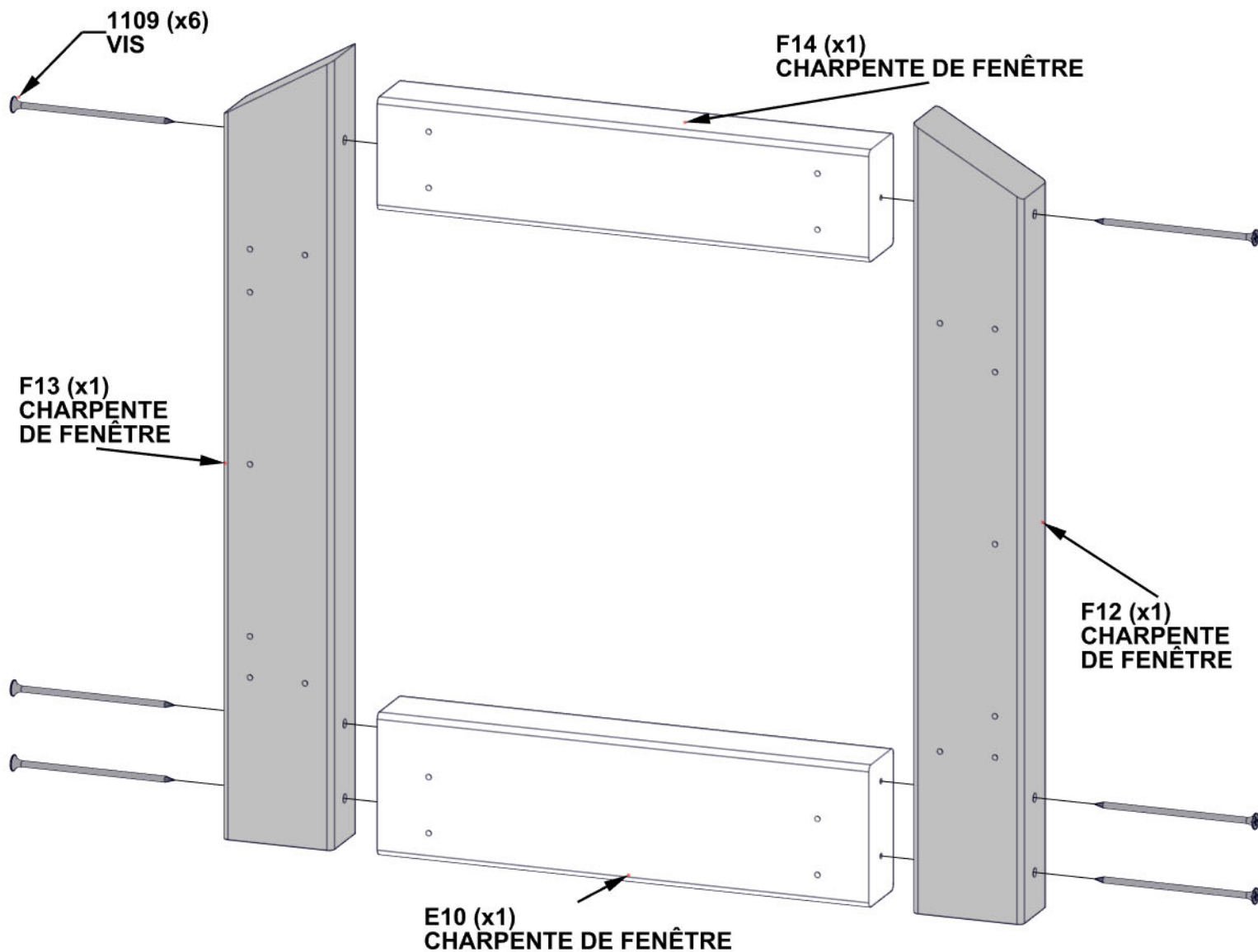


F12 CHARPENTE DE FENÊTRE - W4L19733
(x1) 1 7/16"x2 3/8"x16 5/8" (36x60x422)



F13 CHARPENTE DE FENÊTRE - W4L19734
(x1) 1 7/16"x2 3/8"x16 5/8" (36x60x422)

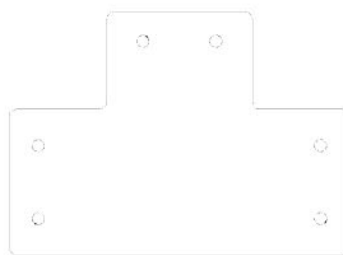
NOTEZ QUE L'ORIENTATION DES TROUS PILOTES SOIT CORRECTE SUR TOUS LES PLANCHES.



VEUILLEZ ASSURER QUE L'ASSEMBLAGE SOIT ÉQUERRÉ AVANT DE CONTINUER

ÉTAPE 80 - ASSEMBLAGE DE SUPPORT DE BOUCHE

QTÉ	NUMERO DE PIÈCE	DESCRIPTION
16	H100385	VIS PFH 8x1 BLK



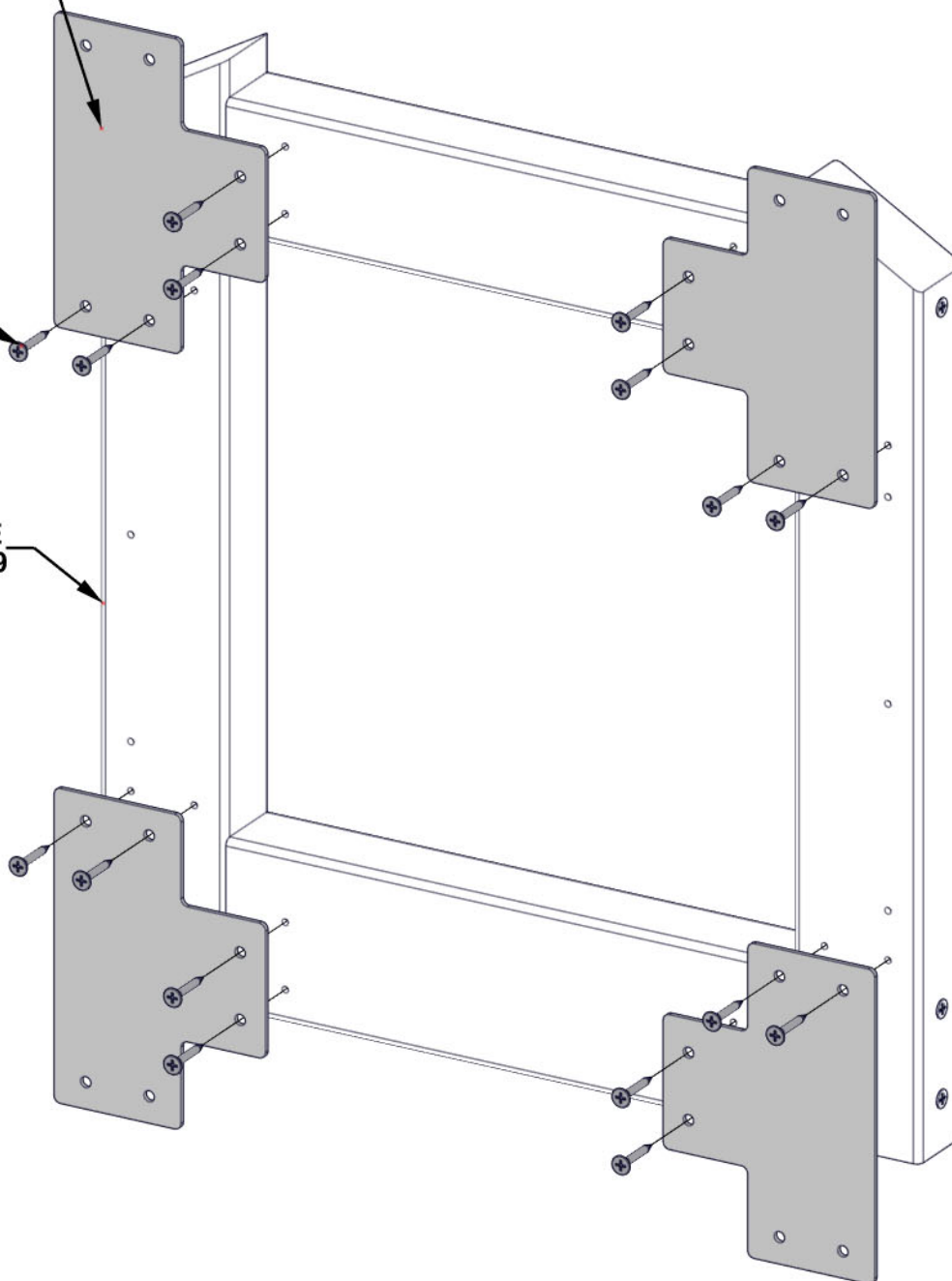
A4M02099 TAQUETS EN T
(x4)

UTILISEZ LES TROUS PILOTES DANS
LE SUPPORT DE BOUCHE POUR
ATTACHER LES TAQUETS EN T

2099 (x4)
TAQUETS EN T

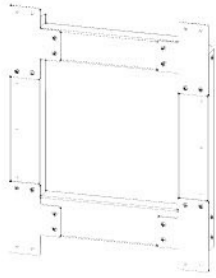
385 (x16)
VIS

ASSEMBLAGE
DE L'ÉTAPE 79



ÉTAPE 81 - ASSEMBLAGE DE PIGNON

QTÉ	NUMERO DE PIÈCE	DESCRIPTION
4	H100380	VIS PFH 8x1 1/8 BLK
8	H100385	VIS PFH 8x1 BLK



ASSEMBLAGE DE
BOUCHE DE L'ÉTAPE 80

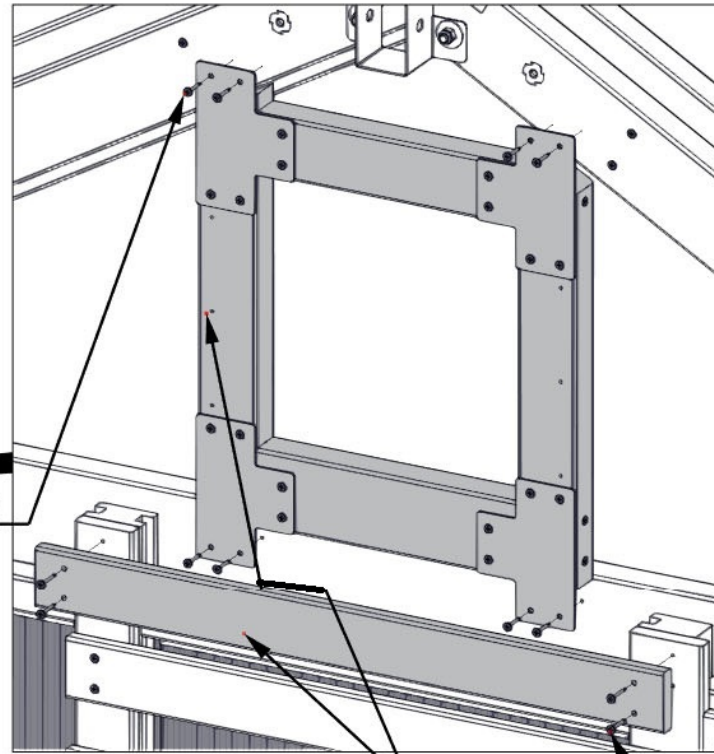
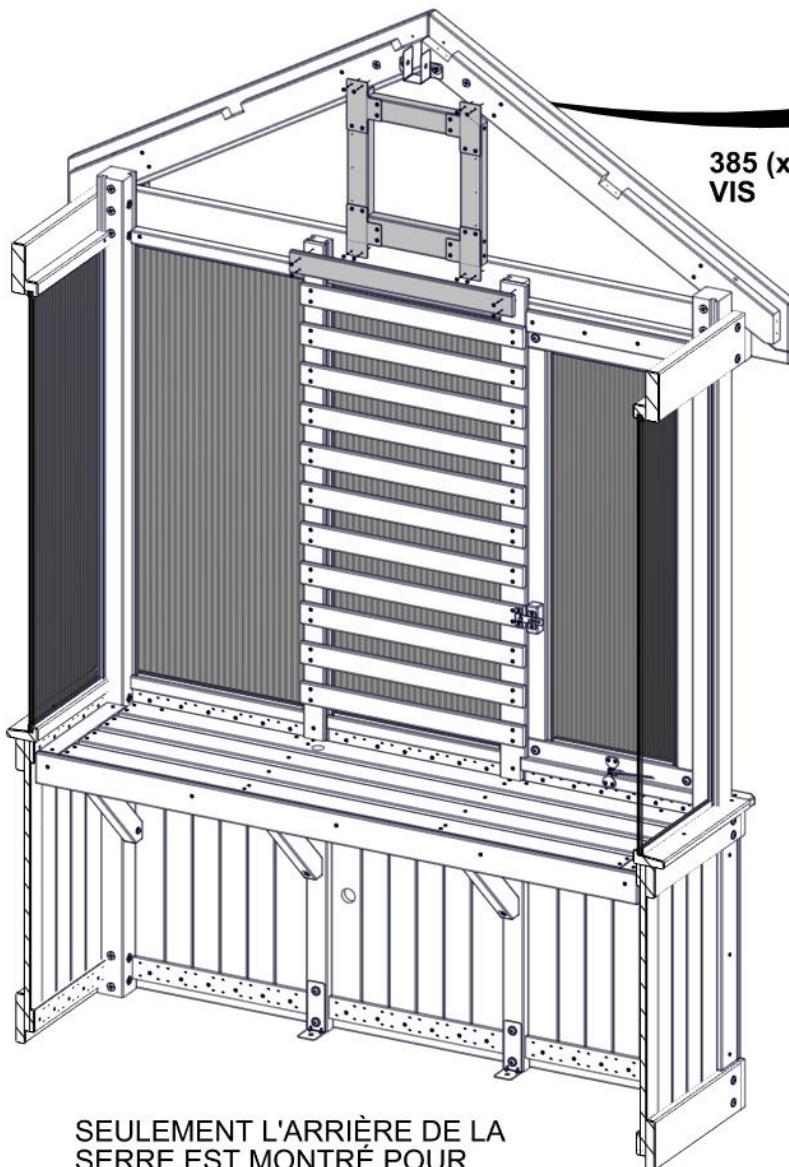


N06 LATTE - W4L19731
(x1) 5/8"x2 3/8"x25 3/8" (16x60x645)

1. INSTALLEZ LE SUPPORT DE BOUCHE TOUT D'ABORD

- ALIGNEZ LES TROUS PILOTES DANS LA BOUTISSE AVEC LES TROUS DE TAQUET EN BAS
- UTILISEZ LES TAQUETS DE HAUT COMME NIVEAU AFIN DE FORER LES TROUS PILOTES DANS LE PIGNON EN UTILISANT UNE MÈCHE DE 3MM-
- ATTACHEZ COMME MONTRÉ

2. ATTACHEZ LA LATTE N06 COMME MONTRÉ



385 (x8)
VIS

SUPPORT DE
BOUCHE

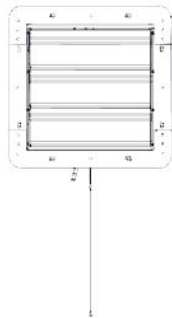
N06
LATTE

380 (x4)
VIS

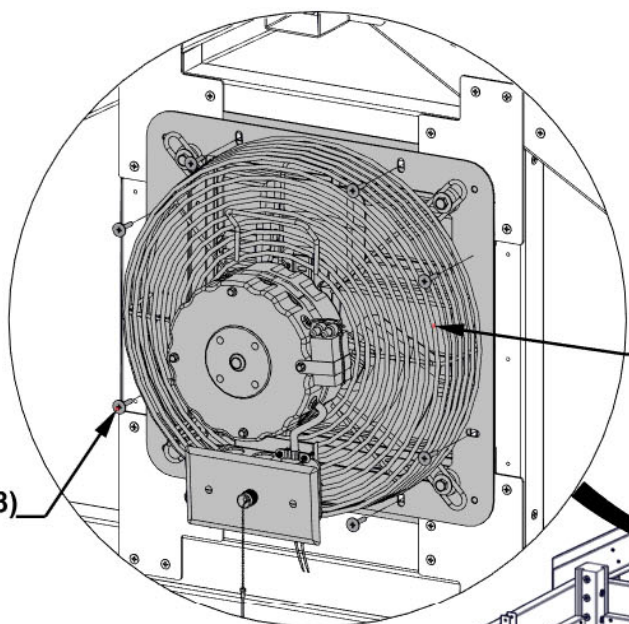
SEULEMENT L'ARRIÈRE DE LA
SERRE EST MONTRÉ POUR
DÉTAILLE

ÉTAPE 82 - ASSEMBLAGE DE BOUCHE

QTÉ	NUMERO DE PIÈCE	DESCRIPTION
8	H101207	VIS PWH 8x15x7/8 BLK



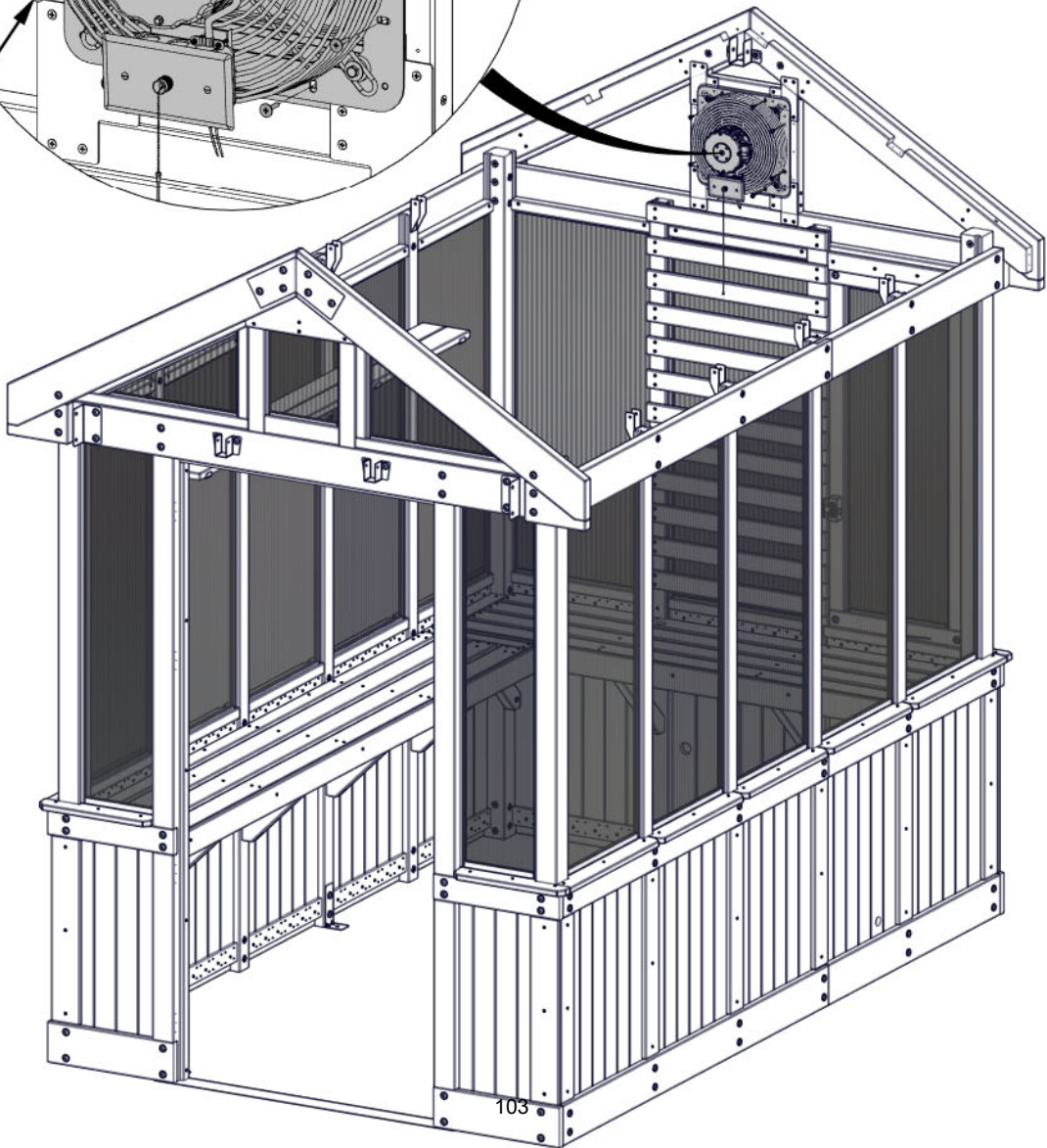
A4M02383 BOUCHE
(x1)



CENTREZ LA BOUCHE DANS L'OUVERTURE ET L'ATTACHEZ COMME MONTRÉ

2383 (x1)
BOUCHE

1207 (x8)
VIS



ÉTAPE 83 - ASSEMBLAGE DE PIGNON

QTÉ	NUMERO DE PIÈCE	DESCRIPTION
10	H100200	VIS PFH 8x1 1/2 BLK



K01 GARNITURE DE SOMMET - W4L19700
(x1) 5/8"x5 1/4"x15 1/4" (16x134x388)

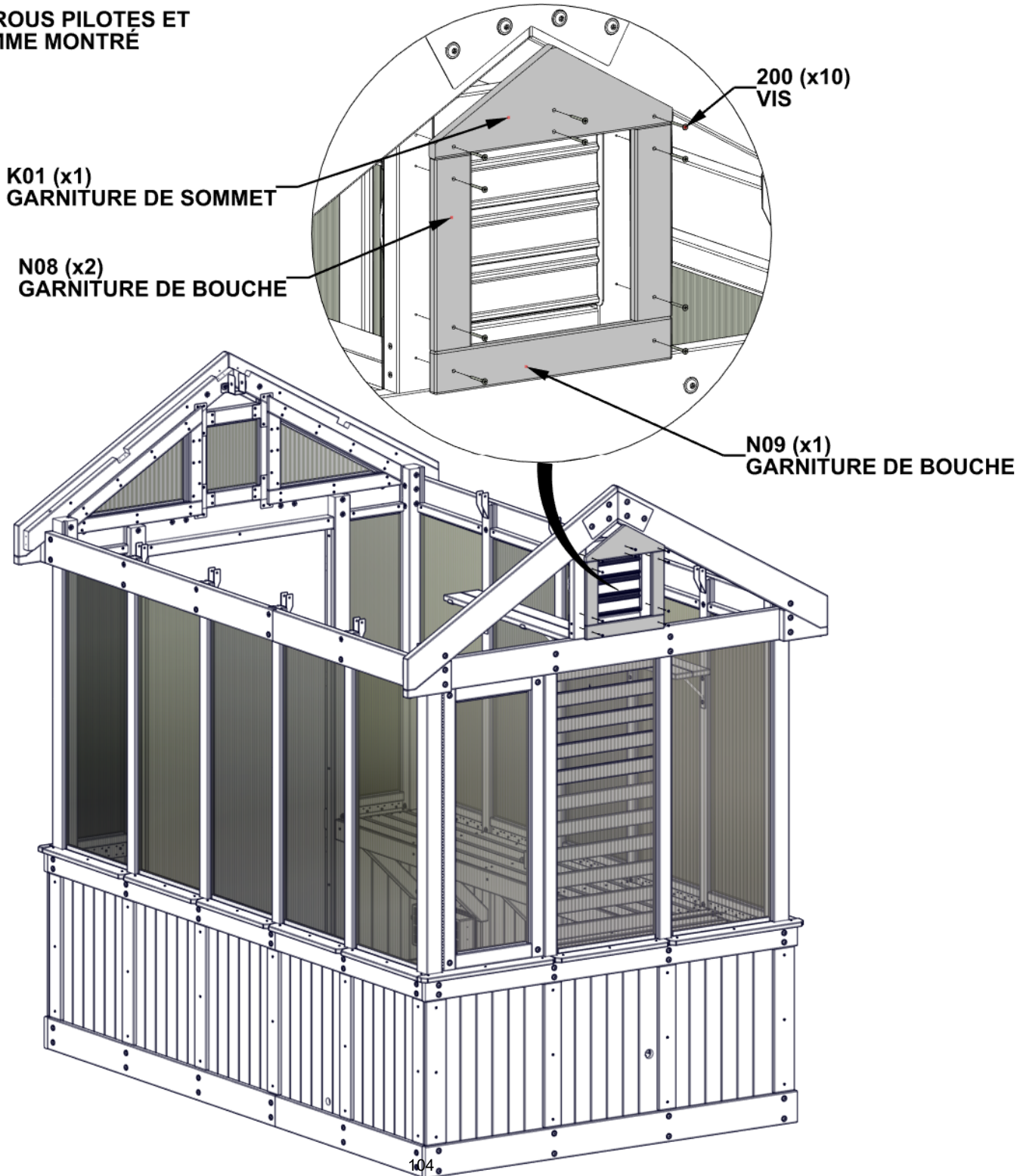


N08 GARNITURE DE BOUCHE- W4L19739
(x2) 5/8"x2 3/8"x10 9/16" (16x60x268)

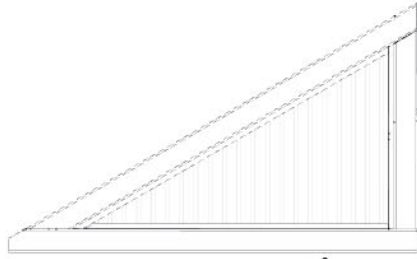


N09 GARNITURE DE BOUCHE - W4L19740
(x1) 5/8"x2 3/8"x15 1/4" (16x60x388)

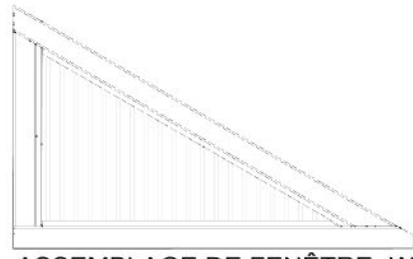
ALIGNER LES TROUS PILOTES ET ATTACHER COMME MONTRE



ÉTAPE 84 - ASSEMBLAGE DE PIGNON

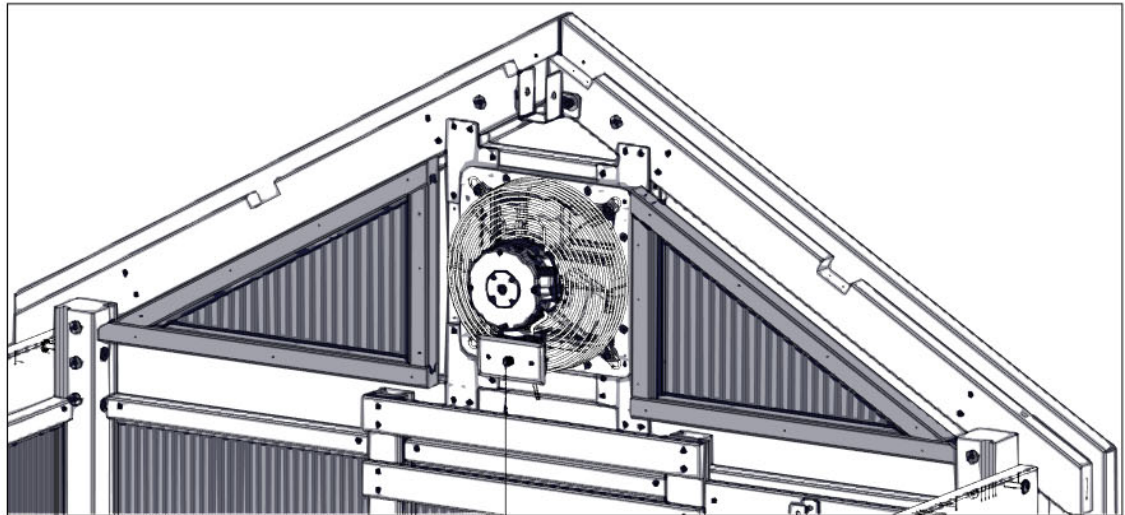


WA01 ASSEMBLAGE DE FENÊTRE - W2A04189
(x1) 1 7/16"x15 11/16"x24 3/4" (36x398x629)



WA02 ASSEMBLAGE DE FENÊTRE - W2A04190
(x1) 1 7/16"x15 11/16"x24 3/4" (36x398x629)

GLISSER LES FENÊTRES
DANS LES OUVERTURES
JUSQU'ILS TOUCHE LES
PIGNONS

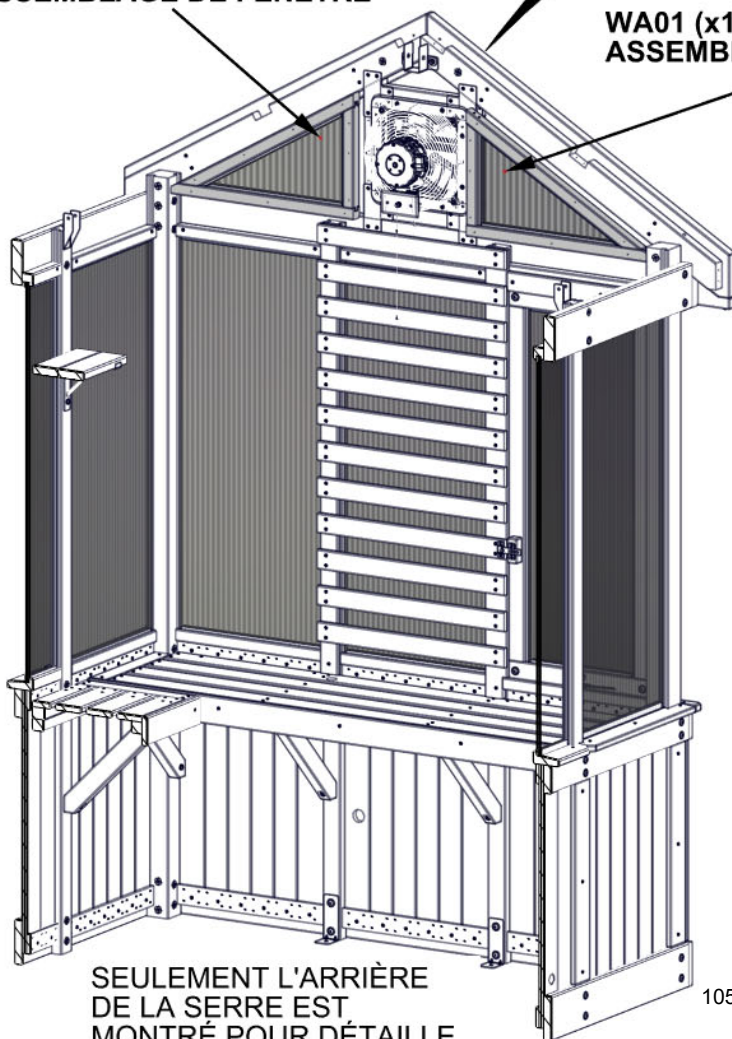


WA02 (x1)
ASSEMBLAGE DE FENÊTRE

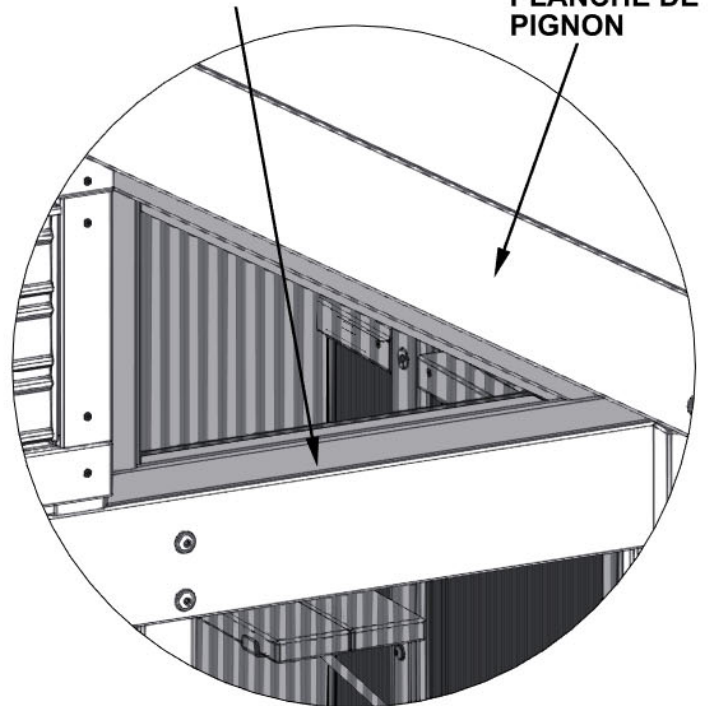
WA01 (x1)
ASSEMBLAGE DE FENÊTRE

LES FENÊTRES SERONT
ALIGNÉES AVEC L'ARRIÈRE
DE LA SERRE

PLANCHE DE
PIGNON



SEULEMENT L'ARRIÈRE
DE LA SERRE EST
MONTRÉ POUR DÉTAILLE



VUE EXTÉRIEURE

ÉTAPE 85 - ASSEMBLAGE DE PIGNON

QTÉ	NUMERO DE PIÈCE	DESCRIPTION
40	H100382	VIS PFH 8x1 3/4 BLK



N01 GARNITURE DE FENÊTRE - W4L19697
(x2) 5/8"x2 3/8"x31 5/16" (16x60x796)



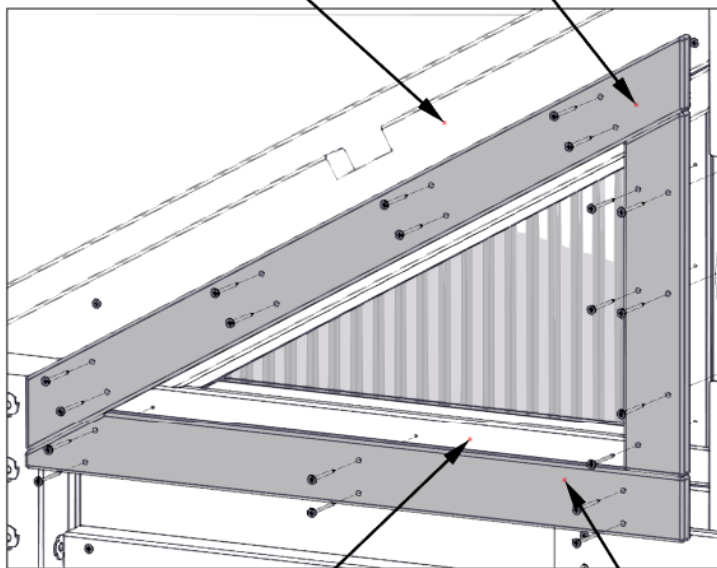
N02 GARNITURE DE FENÊTRE - W4L19698
(x2) 5/8"x2 3/8"x13 3/16" (16x60x335)



N03 GARNITURE DE FENÊTRE - W4L19699
(x2) 5/8"x2 3/8"x26" (16x60x660)

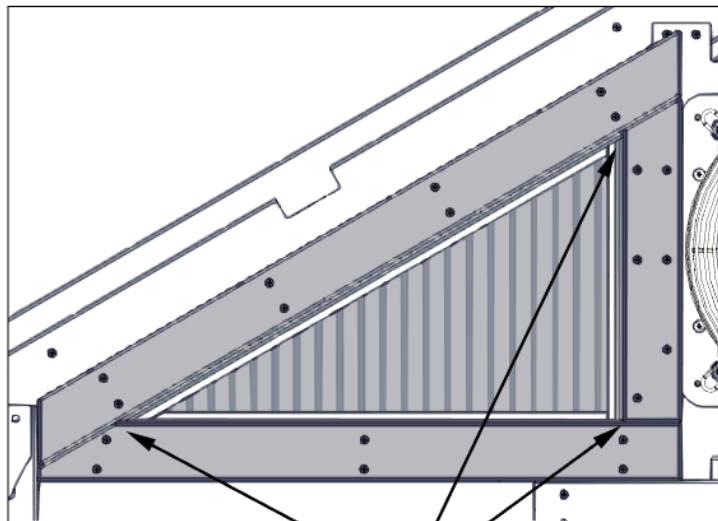
N01 (x2)
GARNITURE DE FENÊTRE

N02 (x2)
GARNITURE DE FENÊTRE



N03 (x2)
GARNITURE DE FENÊTRE

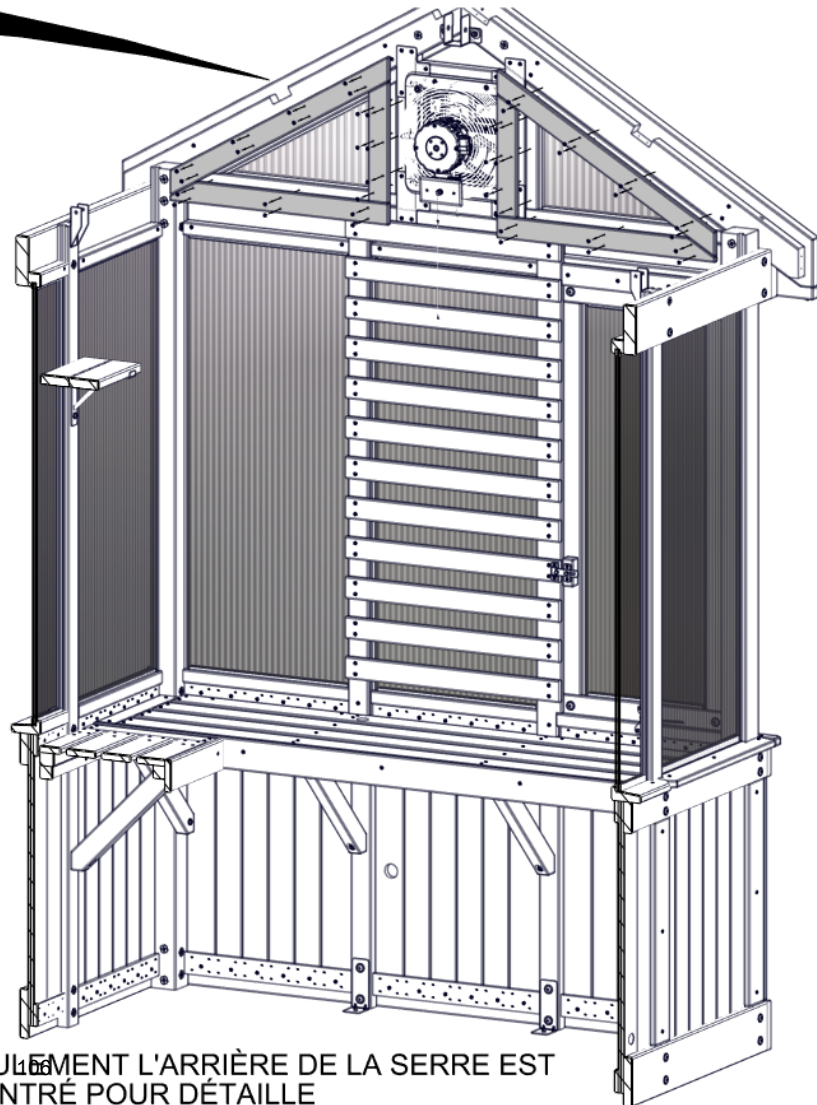
382 (x40)
VIS



ALIGNÉS

DEUX ADULTES EXIGÉES POUR CETTE ÉTAPE: UNE POUR TENIR LA FENÊTRE EN PLACE ET UNE POUR ATTACHER LA GARNITURE

- INSTALLEZ LES PLANCHES N02 TOUT D'ABORD EN ALIGNANT À TRAVERSE LES TROUS DANS LA PLANCHE AVEC LES TROUS PILOTES DANS LA FENÊTRE ET LA CHARPENTE DE FENÊTRE
- LES PLANCHES QUI RESTENT SE POSE CONTRE N02 ET SONT ALIGNÉES SUR L'EXTÉRIEURE COMME MONTRÉ
- ALIGNEZ LES TROUS SUR LES PLANCHES N01 ET N03 AVEC LES TROUS PILOTES COMME NIVEAU POUR FORER LES TROUS PILOTES
- ATTACHEZ AVEC LA QUINCAILLERIE QUI RESTE



SEULEMENT L'ARRIÈRE DE LA SERRE EST MONTRÉ POUR DÉTAILLE

ÉTAPE 86 - ASSEMBLAGE DE TOIT

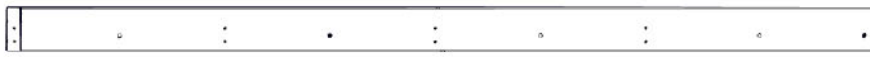
QTÉ	NUMERO DE PIÈCE	DESCRIPTION
8	H100391	VIS PFH 8x2 BLK



E12 CHEVRON - W4L19745
(x2) 1 7/16"x3 3/8"x46 5/16" (36x86x1176)



E13 CHEVRON - W4L19801
(x2) 1 7/16"x3 3/8"x46 5/16" (36x86x1176)

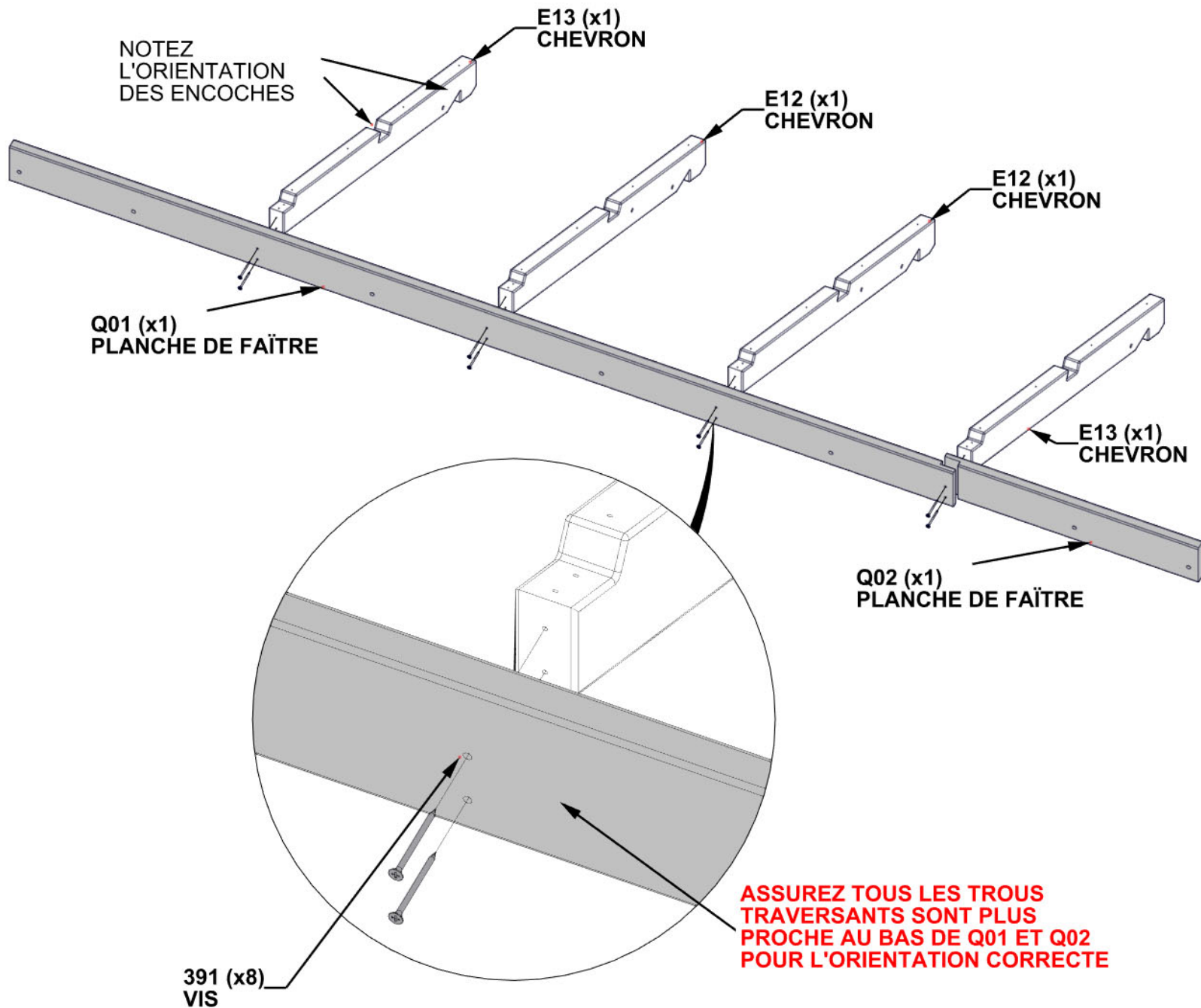


Q01 PLANCHE DE FAÏTRE - W4L19743
(x1) 15/16"x4 7/16"x87 13/16" (24x112x2230)



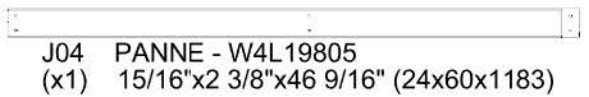
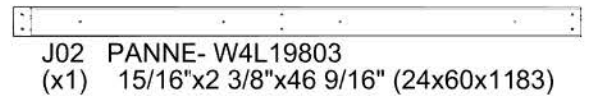
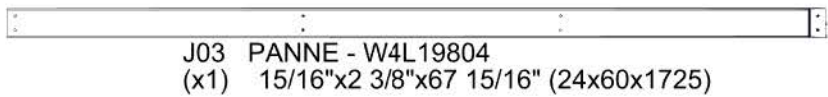
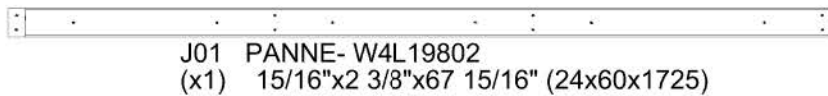
Q02 PLANCHE DE FAÏTRE - W4L19744
(x1) 15/16"x4 7/16"x23 3/4" (24x112x604)

ATTENTION!
NOTEZ QUE TOUS LES DIRECTIONS DES ENCOCHES ET LES
EMPLACEMENTS DES PLANCHES POUR L'ASSEMBLAGE CORRECT



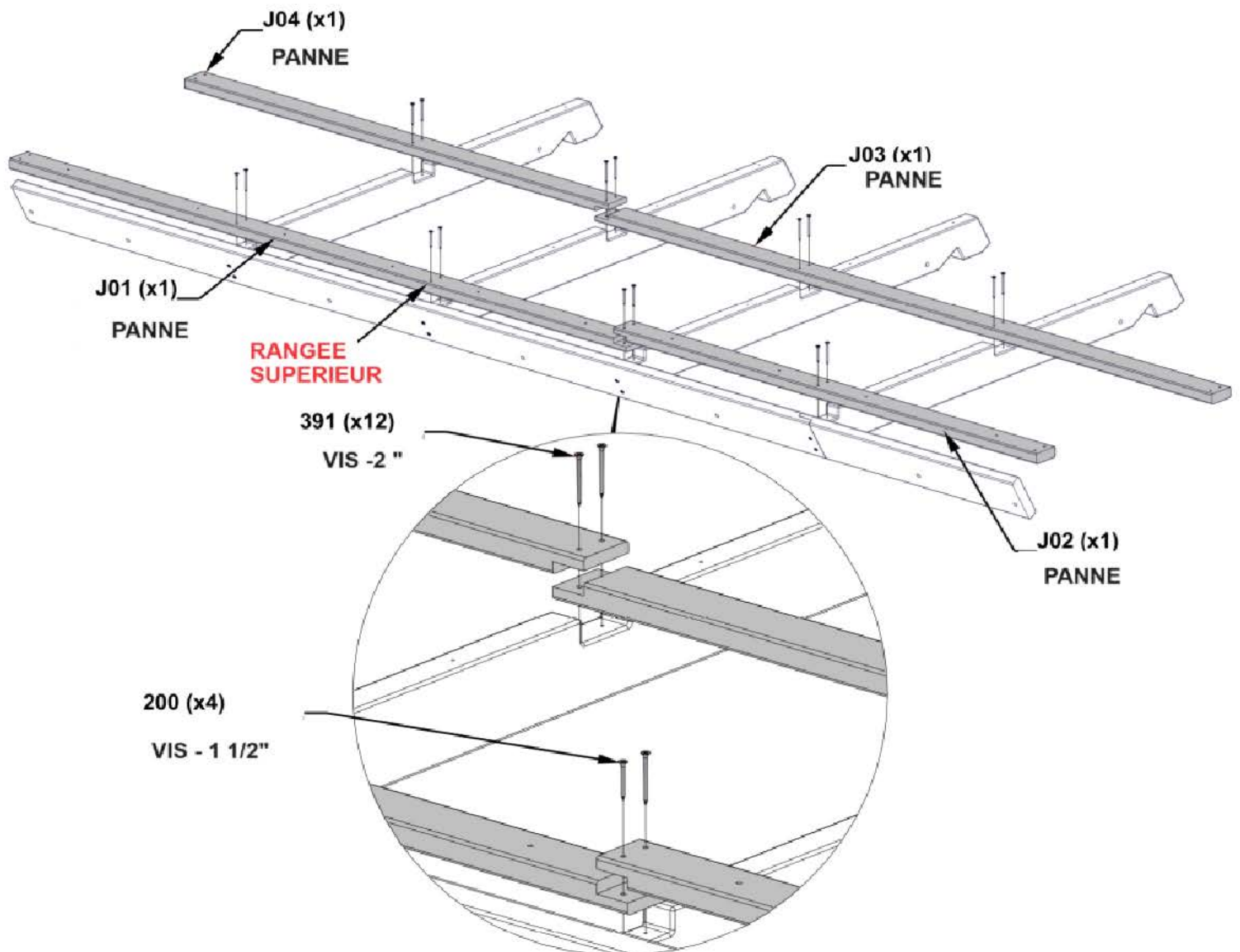
ÉTAPE 87 - ASSEMBLAGE DE TOIT

QTÉ	NUMERO DE PIÈCE	DESCRIPTION
4	H100200	VIS PFH 8x1 1/2 BLK
12	H100391	VIS PFH 8x2 BLK



- ATTACHEZ LES PANNES EN UTILISANT LES TROUS PILOTES DANS LES CHEVRONS

- UTILISEZ LES VIS PLUS COURTES SUR LA RANGÉE SUPÉRIEURE

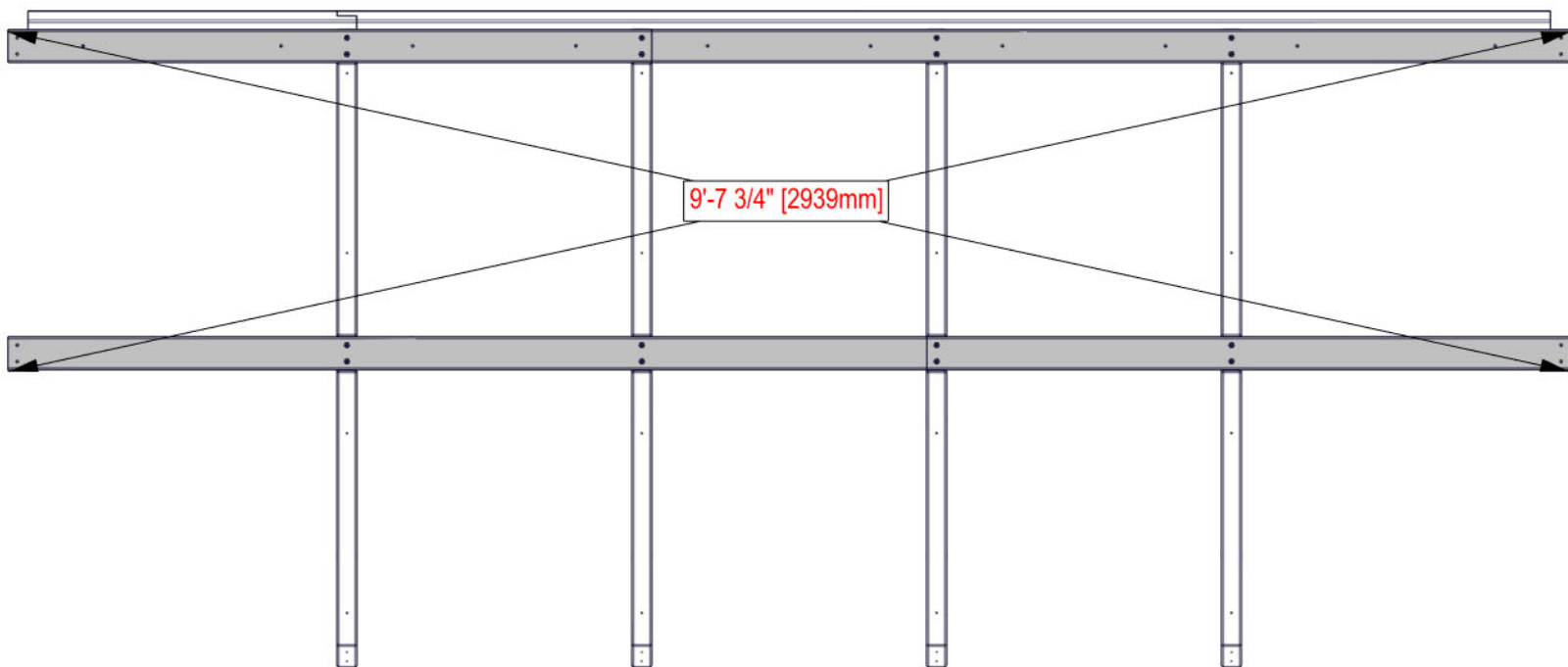


ÉTAPE 88 - ASSEMBLAGE DE TOIT

ATTENTION!

AVANT DE CONTINUER:

- VEUILLEZ ASSURER QUE L'ASSEMBLAGE SOIT ÉQUERRÉ
- LES DIMENSIONS EN BAS SONT ABSOLUMENT CRITIQUES POUR L'ASSEMBLAGE DE TOIT FINAL
- LES MESURES DEVRONT ÊTRE TENUES À 6MM TOLÉRANCE
- LES MESURES HORS LA TOLÉRANCE RÉSULTERA EN L'INCAPACITÉ D'ASSEMBLER LE TOIT



DESSERREZ LA QUINCAILLERIE SI IL Y A BESOIN POUR ÉQUERRER.

ÉTAPE 89 - ASSEMBLAGE DE TOIT

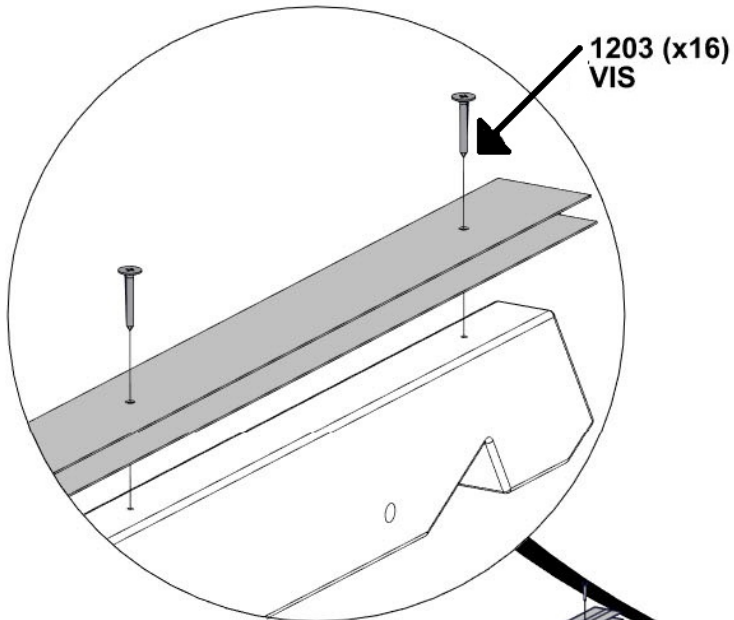
QTÉ	NUMERO DE PIÈCE	DESCRIPTION
16	H101203	VIS PWH 8x15x1 1/4 BLK



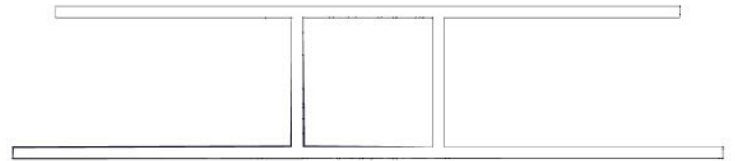
A6P00929
(x4) JOINTURE DE FAÎTAGE

-ALIGNER LES TROUS DANS LES JOINTURES DE FEUILLES POLY AVEC LES TROUS DANS LES CHEVRONS
-ATTENTION DE NE LES SERREZ PAS TROP FORT

-METTRE CET ASSEMBLAGE A COTE

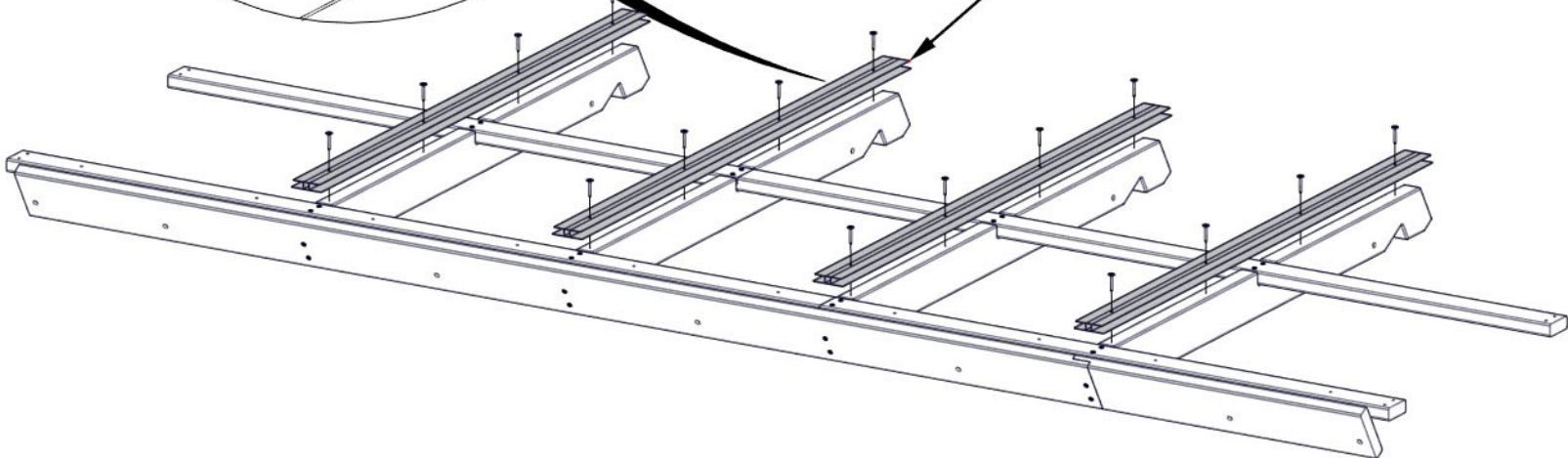


**ASSUREZ QUE LE CÔTÉ
ÉTROIT DE LA JOINTURE POLY
FACE VERS LE HAUT**



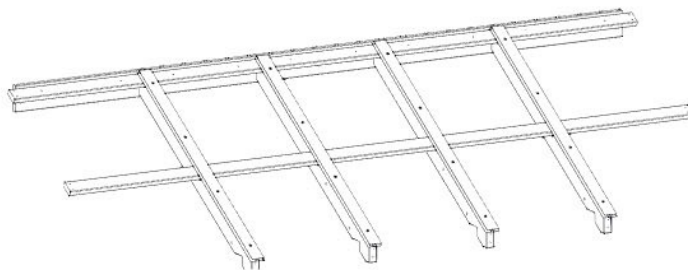
VUE DE BOUT DE LA JOINTURE DE
FEUILLE POLY

**0929 (x4)
JOINTURE DE
FEUILLE POLY**



**RÉPÉTEZ LES ÉTAPES 86 - 89 POUR LE
2ÈME ASSEMBLAGE DE TOIT**

ÉTAPE 90 - ASSEMBLAGE DE TOIT



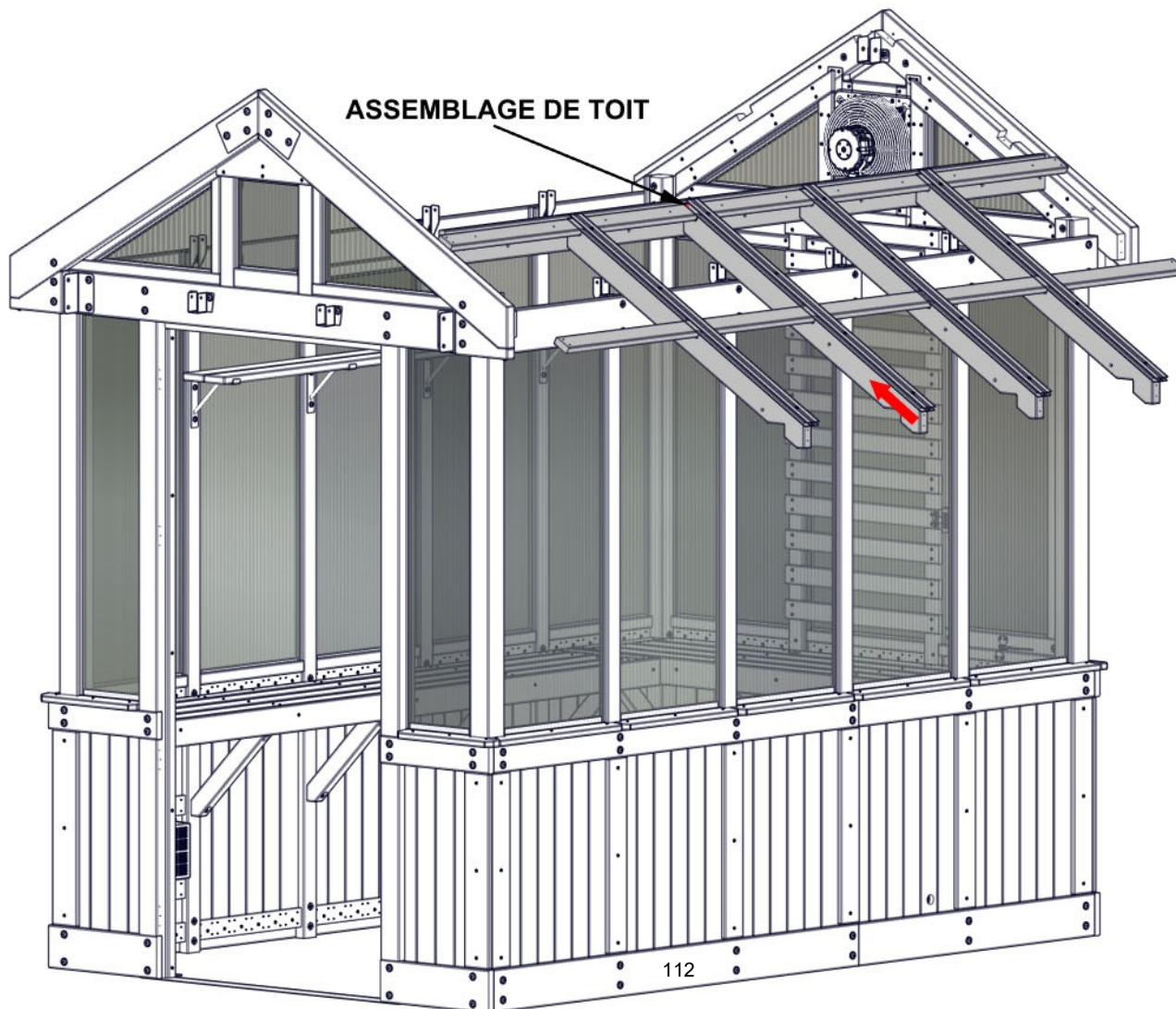
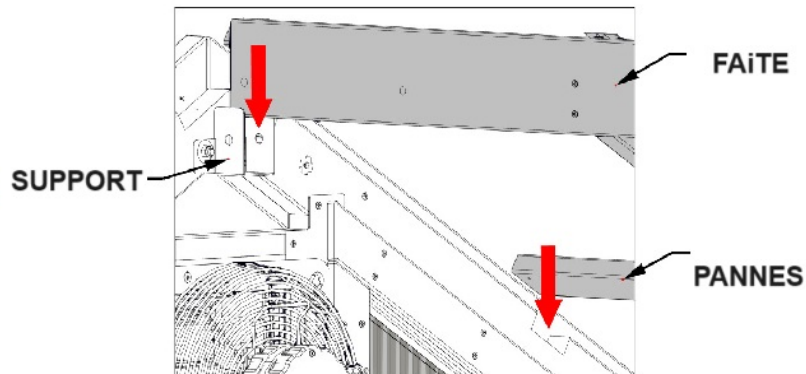
ASSEMBLAGE DE TOIT (x2) - DES ÉTAPES PRÉCÉDENTS

- DEUX ADULTES EXIGÉES POUR CETTE ÉTAPE.

- LES PANNES RESTENT DANS LES ENCOCHES DE PIGNON COMME MONTRÉ.

- LE PANNE FAITIÈRE RESTE SUR LES SUPPORTS COMME MONTRÉ.

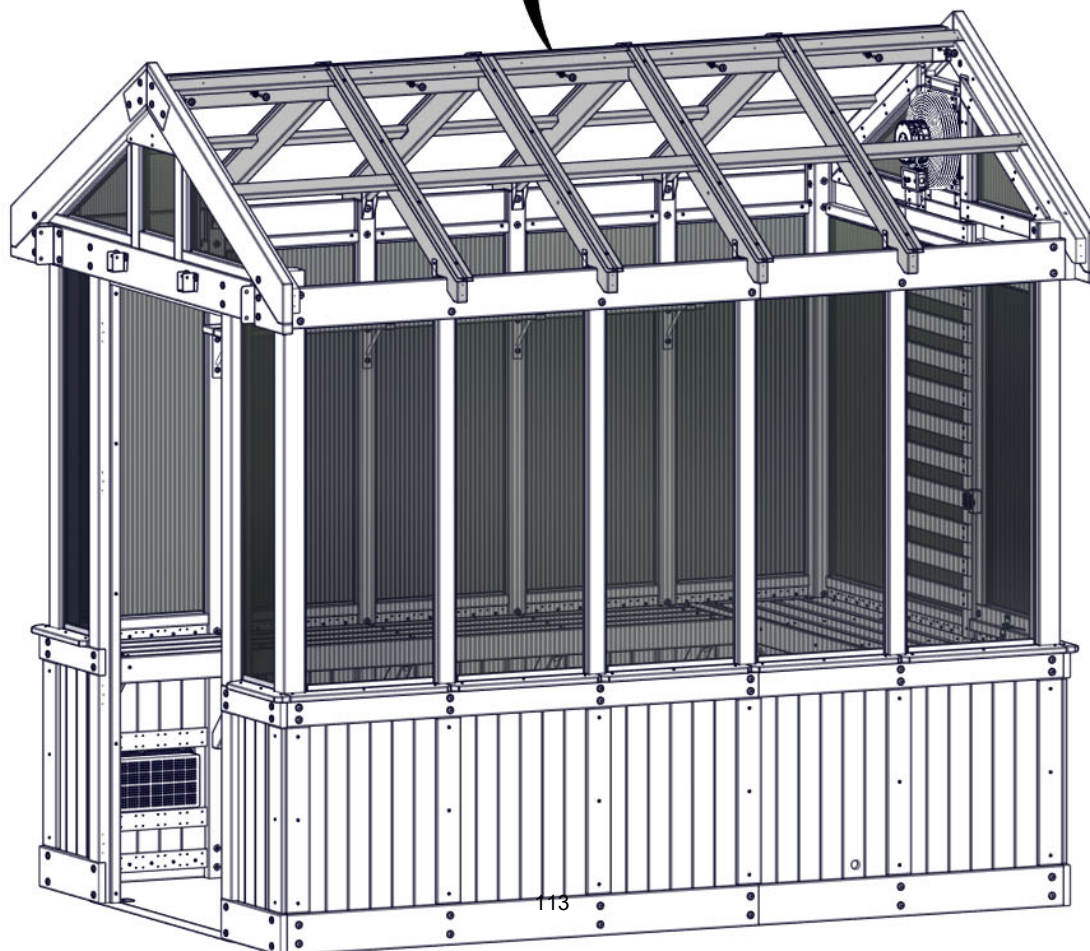
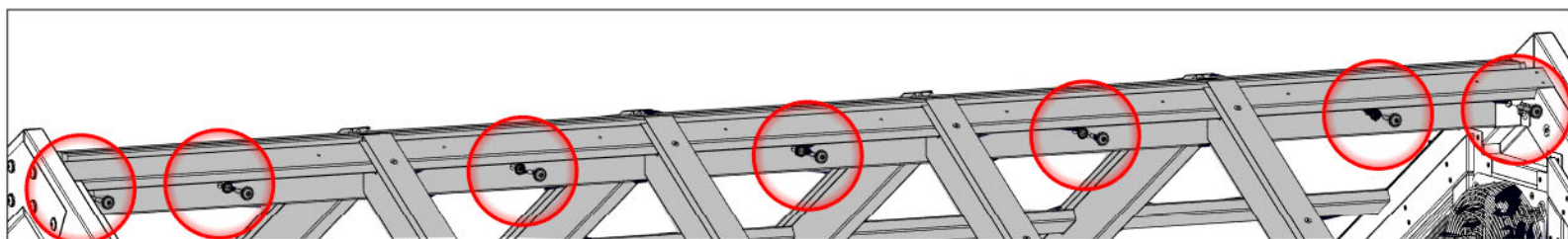
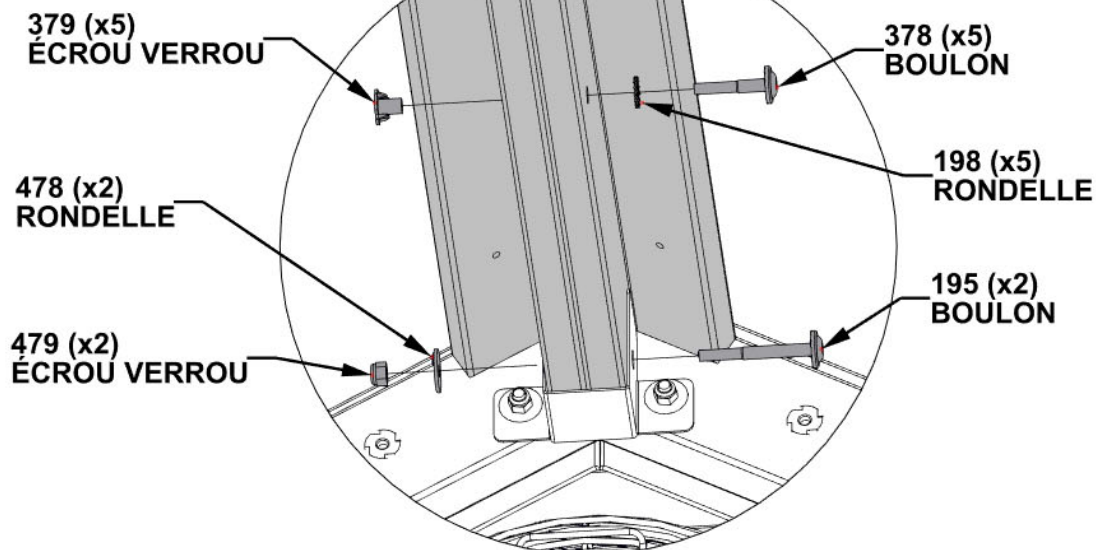
RÉPÉTEZ CETTE ÉTAPE POUR L'AUTRE CÔTÉ AVEC LE 2ÈME ASSEMBLAGE DE TOIT



ÉTAPE 91 - ASSEMBLAGE DE TOIT

QTÉ	NUMERO DE PIÈCE	DESCRIPTION
2	H100195	BOULON WH 5/16x2 3/4 BLK
5	H100198	RONDELLE D'ARRÊT EXT 8x19
5	H100378	BOULON WH 5/16x1 3/4 BLK
5	H100379	ÉCROU VERROU 5/16 BLK
2	H100478	RONDELLE PLATE 8x27 BLK
2	H100479	ÉCROU VERROU 5/16 BLK

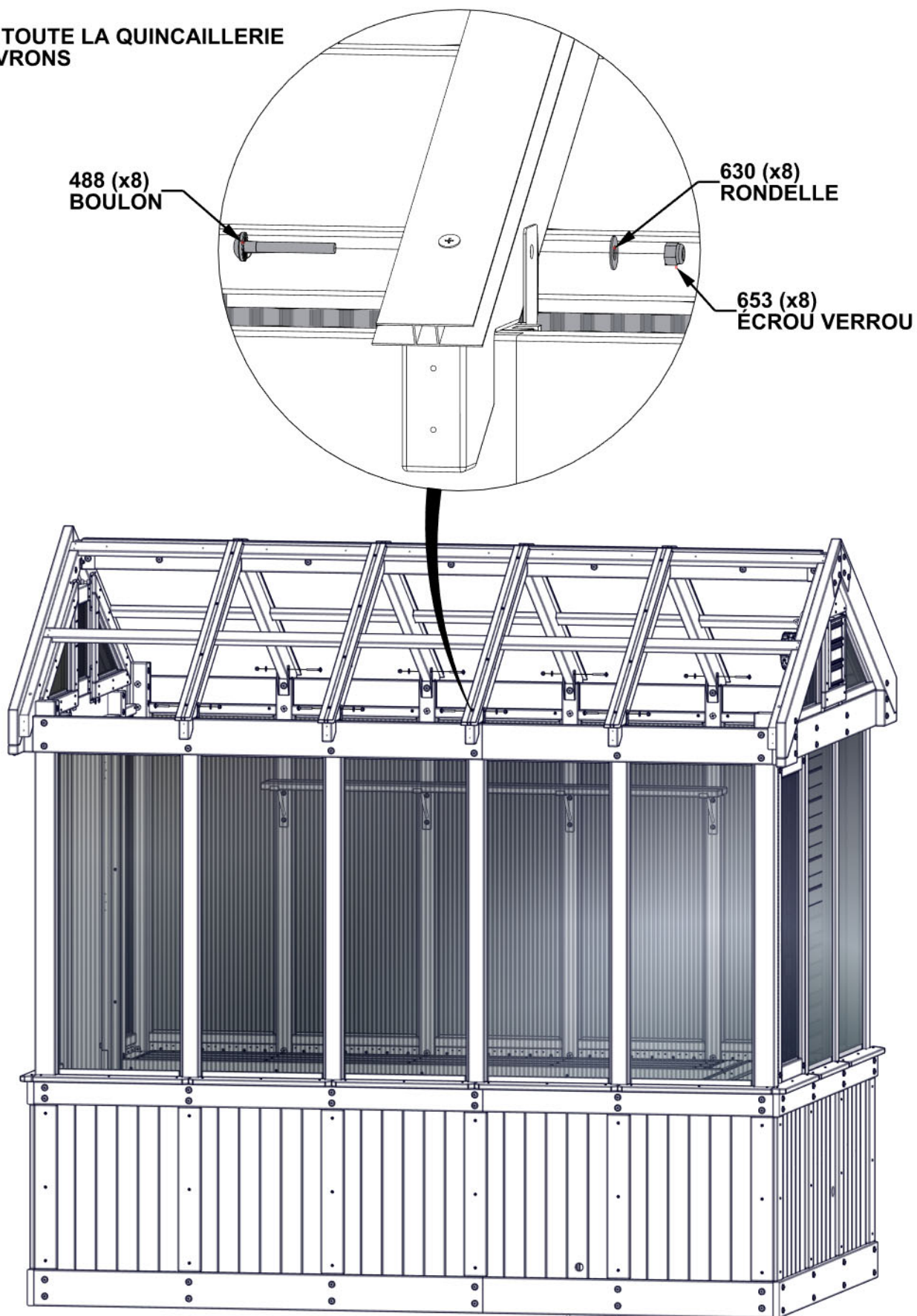
INSÉREZ LES ÉCROU VERROU EN T TOUT D'ABORD.



ÉTAPE 92 - ASSEMBLAGE DE TOIT

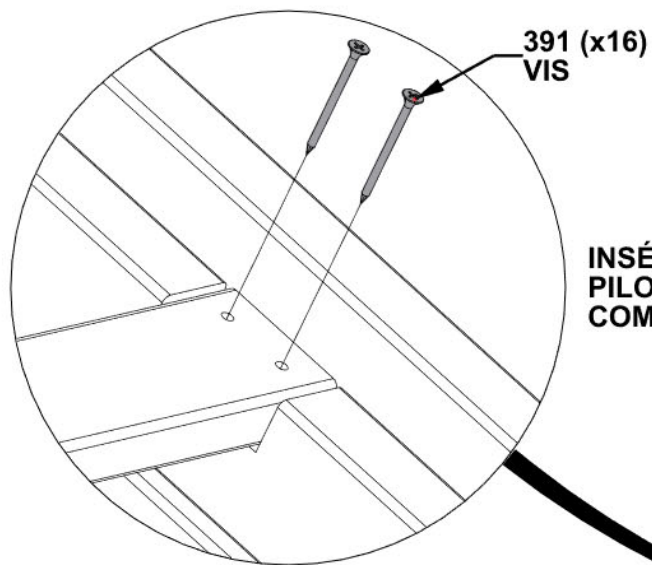
QTE	NUMERO DE PIÈCE	DESCRIPTION
8	H100488	BOULON WH 1/4x2 BLK
8	H100630	RONDELLE PLATE 8x19 BLK
8	H100653	ÉCROU VERROU 1/4 BLK

ATTACHEZ TOUTE LA QUINCAILLERIE
AUX 8 CHEVRONS

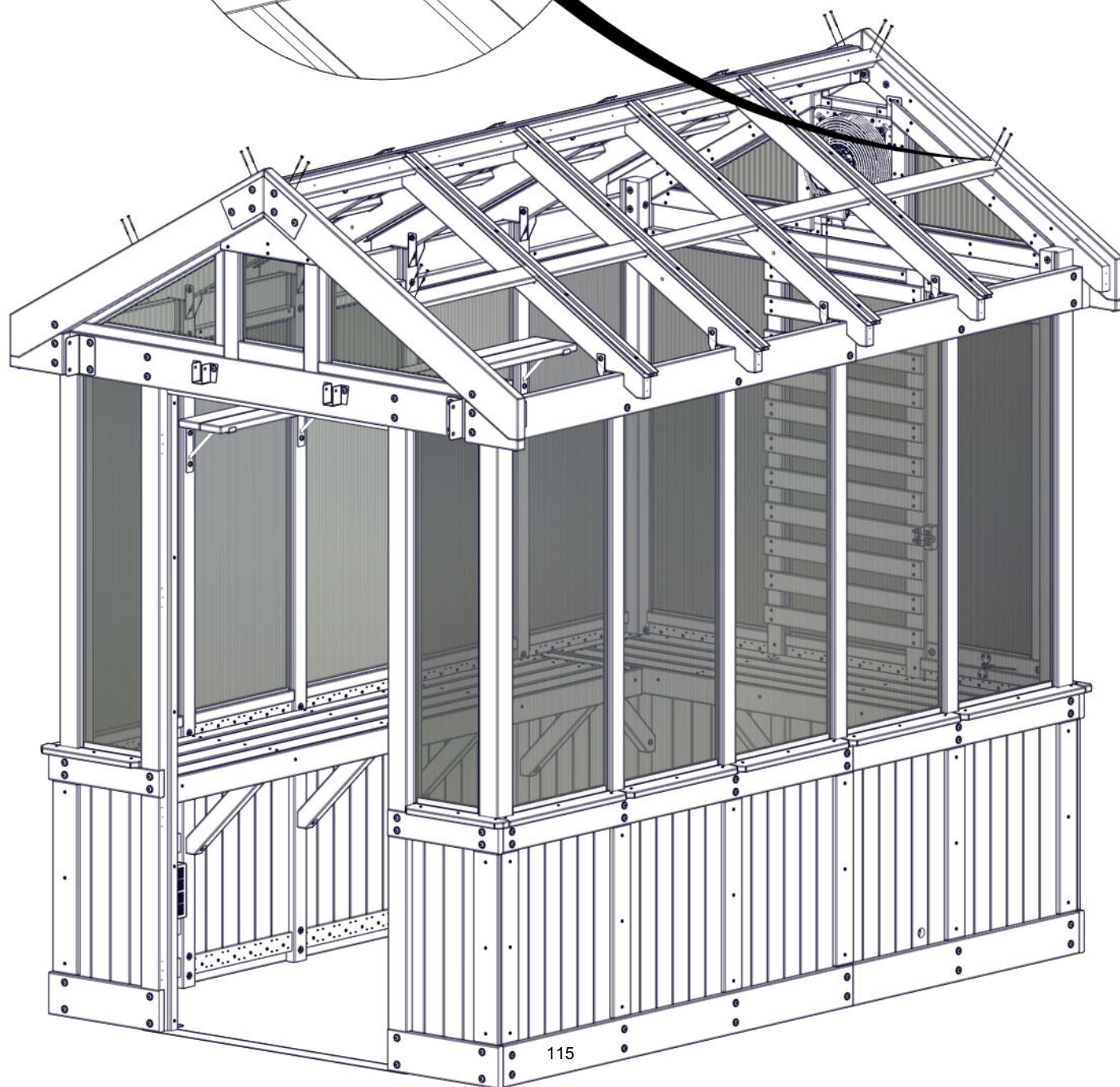


ÉTAPE 93 - ASSEMBLAGE DE TOIT

QTÉ	NUMERO DE PIÈCE	DESCRIPTION
16	H100391	VIS PFH 8x2 BLK

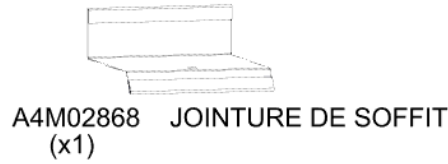
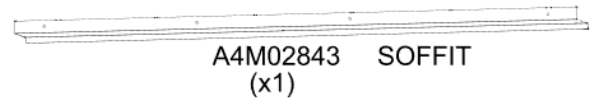
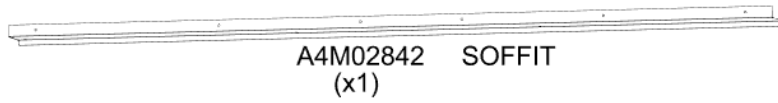


INSÉREZ LES VIS DANS LES TROUS PILOTES AU BOUT DE CHAQUE PANNE COMME MONTRE.



ÉTAPE 94 - ASSEMBLAGE DE TOIT

QTÉ	NUMERO DE PIÈCE	DESCRIPTION
6	H100395	VIS PFH 8x3/4 BLK

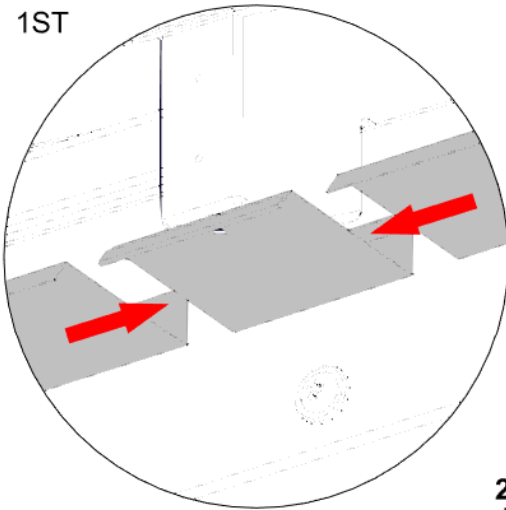


ATTENTION!

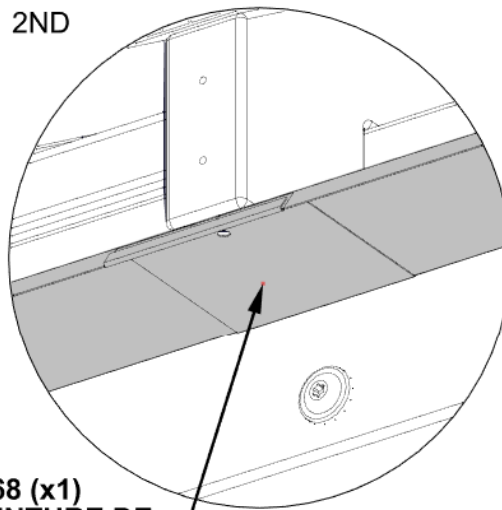
- VEUILLEZ PORTER LES GANTS LORSQUE VOUS MANIPULER L'ACIER
- ENLEVEZ LA COUCHE BLEUE DE LA SOFFITE ET SA JOINTURE

- LE COUDE À 90 DEGRÉS SUR LE SOFFITE S'EST ACCOLÉ À LA BOUTISSE COMME MONTRÉ
- GLISSEZ LE SOFFITE DANS LA JOINTURE COMME MONTRÉ.
- LES BOUTS DE SOFFITE DEVRONT ÊTRE ALIGNÉS AVEC LE BOUT DE PIGNON
- ATTACHEZ AVEC LES VIS COMME MONTRÉ

1ST

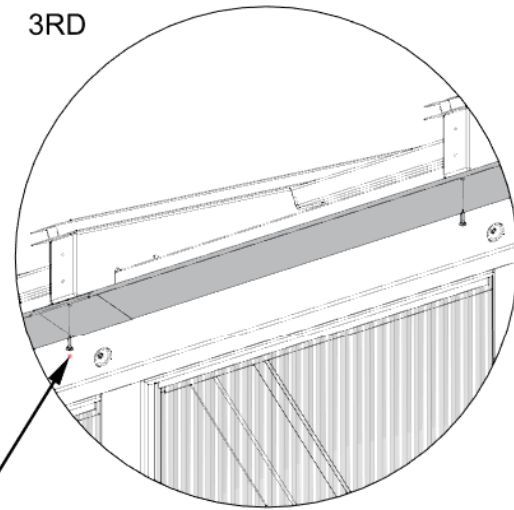


2ND



2868 (x1)
JOINTURE DE
SOFFIT

3RD



395 (x6)
VIS

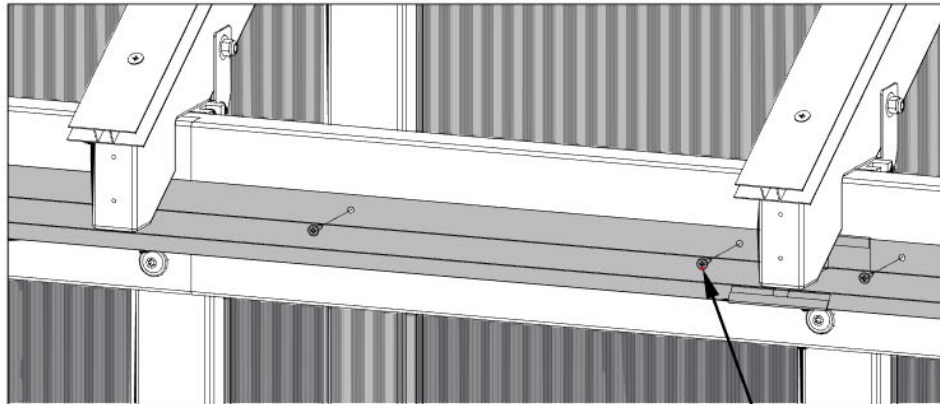
2842 (x1)
SOFFIT

2843 (x1)
SOFFIT

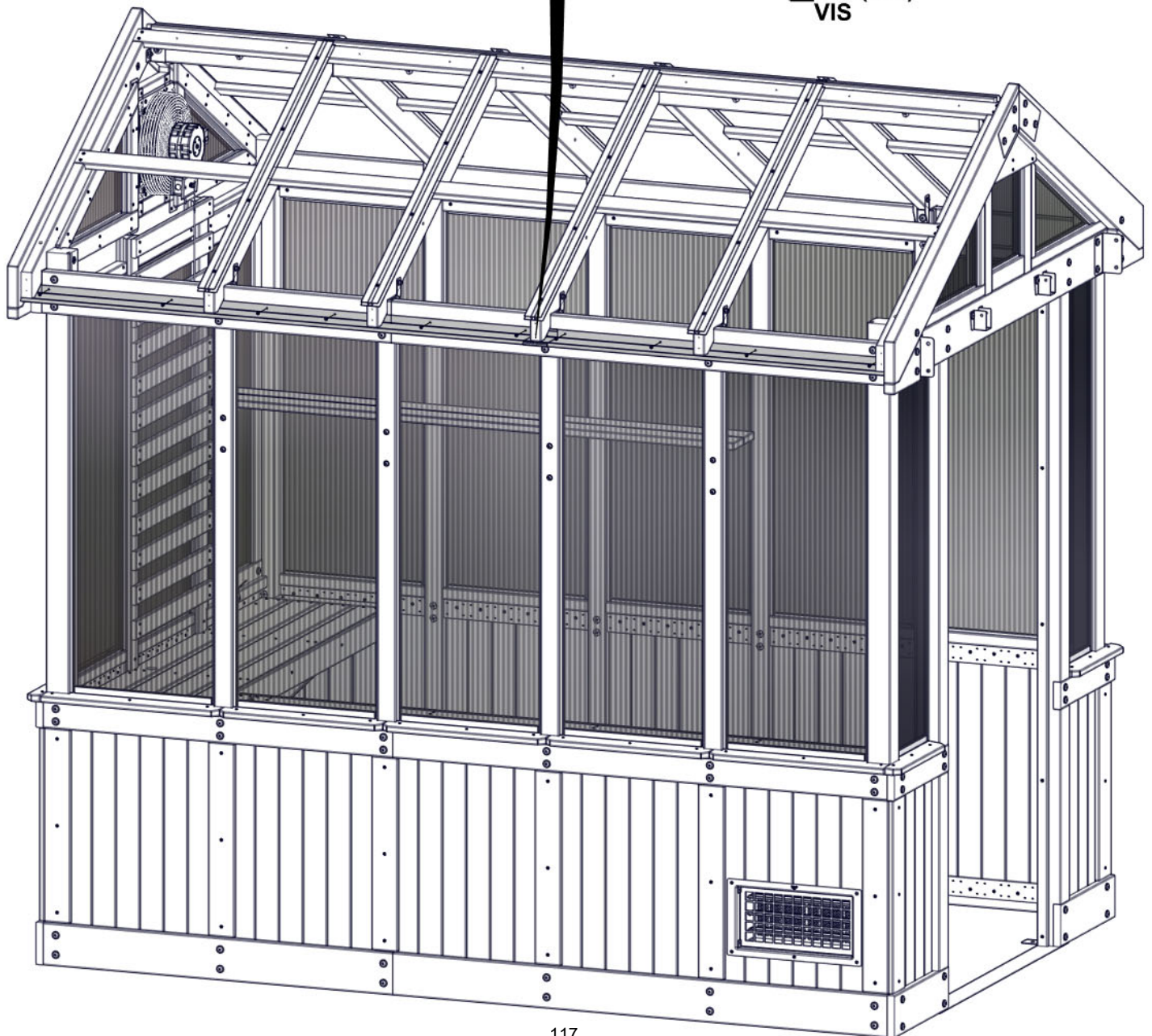
ÉTAPE 95 - ASSEMBLAGE DE TOIT

QTÉ	NUMERO DE PIÈCE	DESCRIPTION
10	H100395	VIS PFH 8x3/4 BLK

ATTACHEZ LE SOFFITE AVEC LES VIS EN UTILISANT LES TROUS TRAVERSANTS DANS LE SOFFITE COMME MONTRÉ



395 (x10)
VIS



ÉTAPE 96 - ASSEMBLAGE DE TOIT

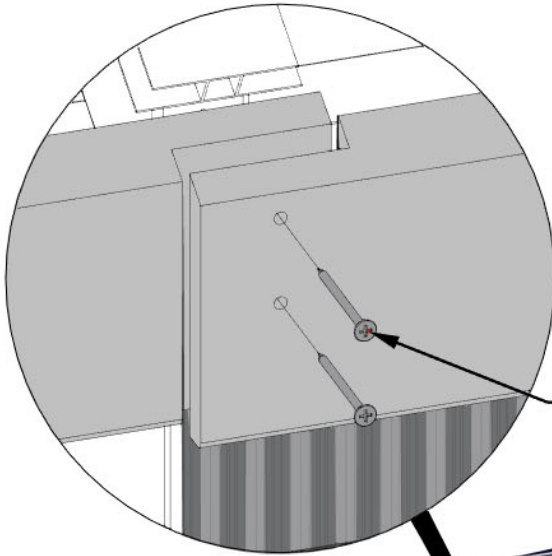
QTÉ	NUMERO DE PIÈCE	DESCRIPTION
12	H100391	VIS PFH 8x2 BLK



Q03 PLANCHES SOUS FACES - W4L19806
(x1) 15/16"x4 7/16"x47 1/16" (24x112x1196)



Q04 PLANCHES SOUS FACES - W4L19807
(x1) 15/16"x4 7/16"x68 7/16" (24x112x1738)

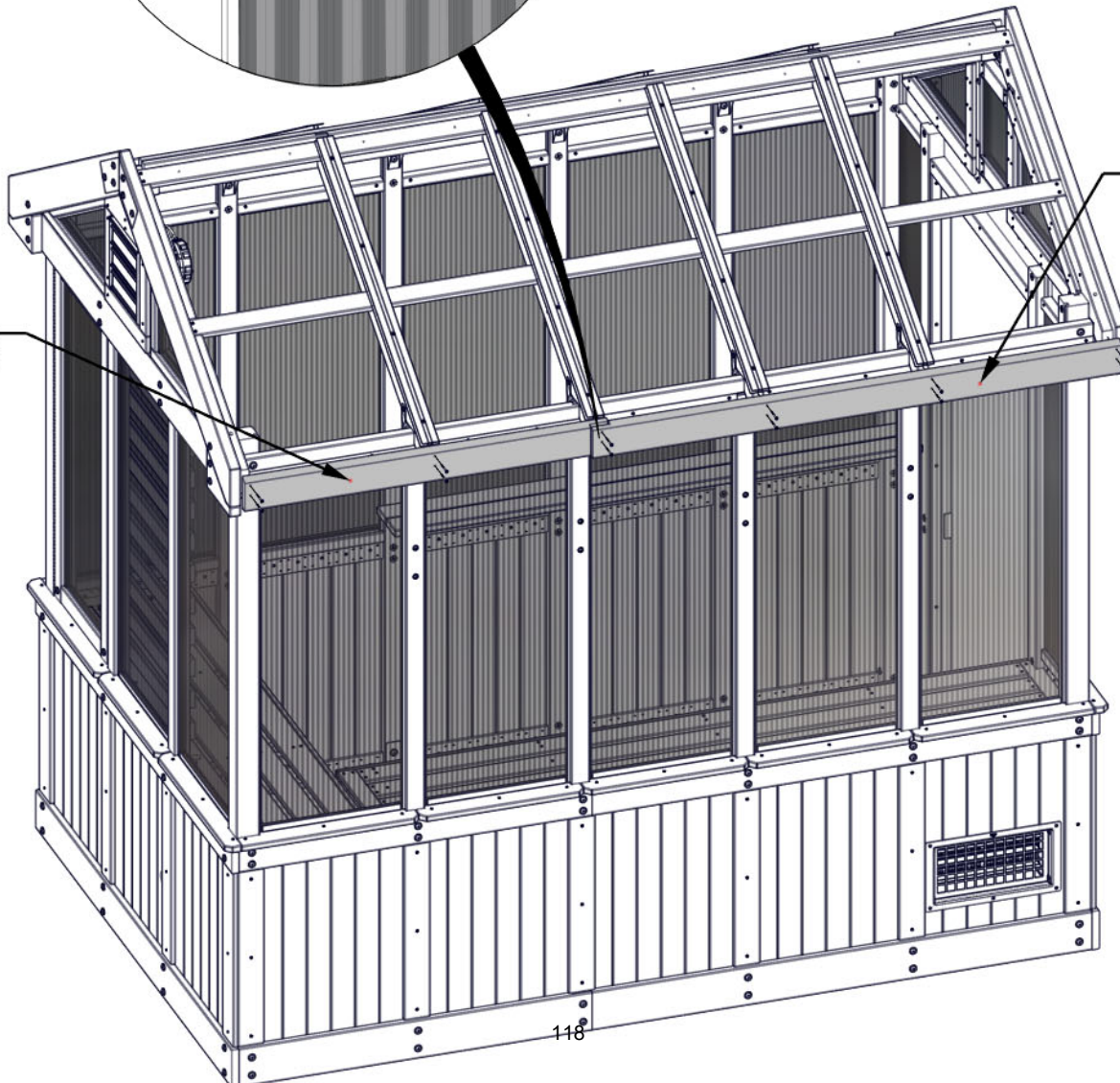


**ALIGNER LES PLANCHES SOUS FACES
AVEC LES TROUS PILOTES DANS LES
CHEVRONS ET LES ATTACHER COMME
MONTRE**

**391 (x12)
VIS**

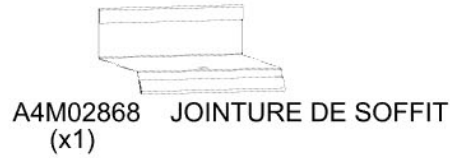
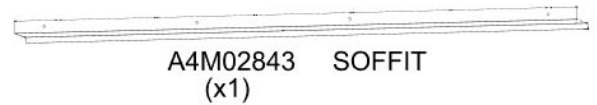
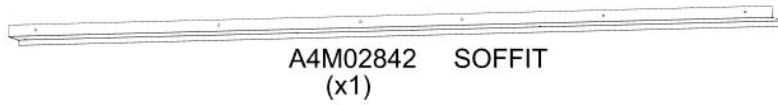
**Q03 (x1)
PLANCHES
SOUS FACES**

**Q04 (x1)
PLANCHES
SOUS FACES**



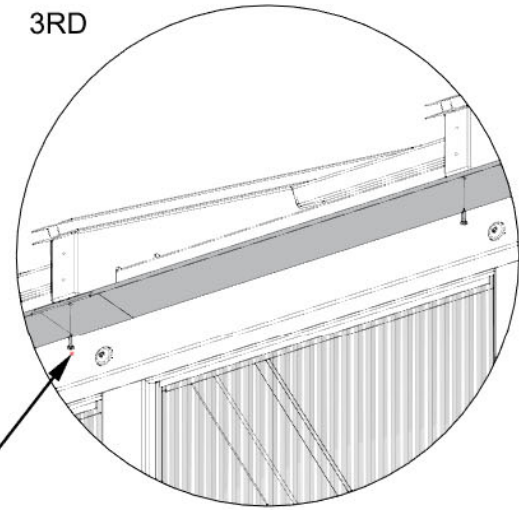
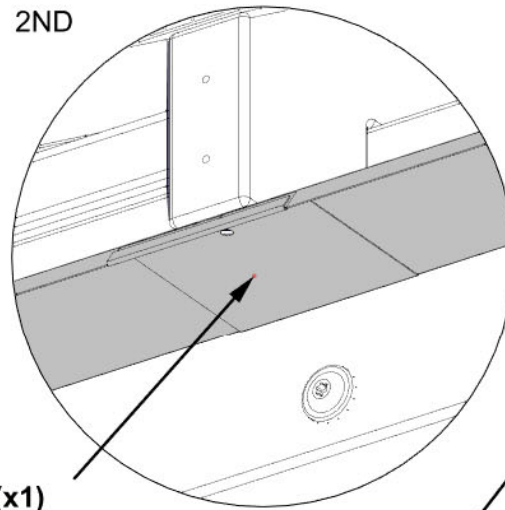
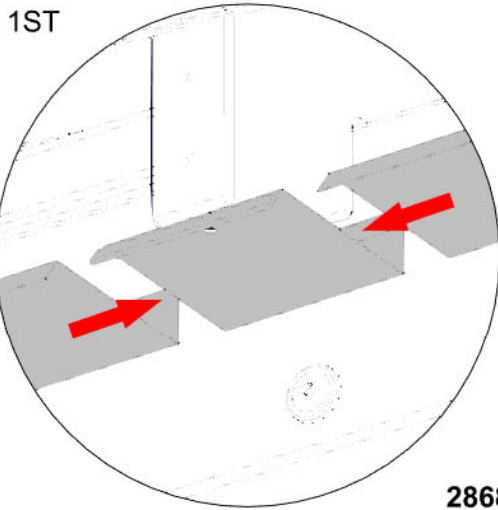
ÉTAPE 97 - ASSEMBLAGE DE TOIT

QTÉ	NUMERO DE PIÈCE	DESCRIPTION
6	H100395	VIS PFH 8x3/4 BLK



ATTENTION!

- VEUILLEZ PORTER LES GANTS LORSQUE VOUS MANIPULER L'ACIER
- ENLEVEZ LA COUCHE BLEUE DE LA SOFFITE ET SA JOINTURE
- LE COUDE À 90 DEGRÉS SUR LE SOFFITE S'EST ACCOLÉ À LA BOUTISSE COMME MONTRÉ
- GLISSEZ LE SOFFITE DANS LA JOINTURE COMME MONTRÉ.
- LES BOUTS DE SOFFITE DEVRONT ÊTRE ALIGNÉS AVEC LE BOUT DE PIGNON
- ATTACHEZ AVEC LES VIS COMME MONTRÉ

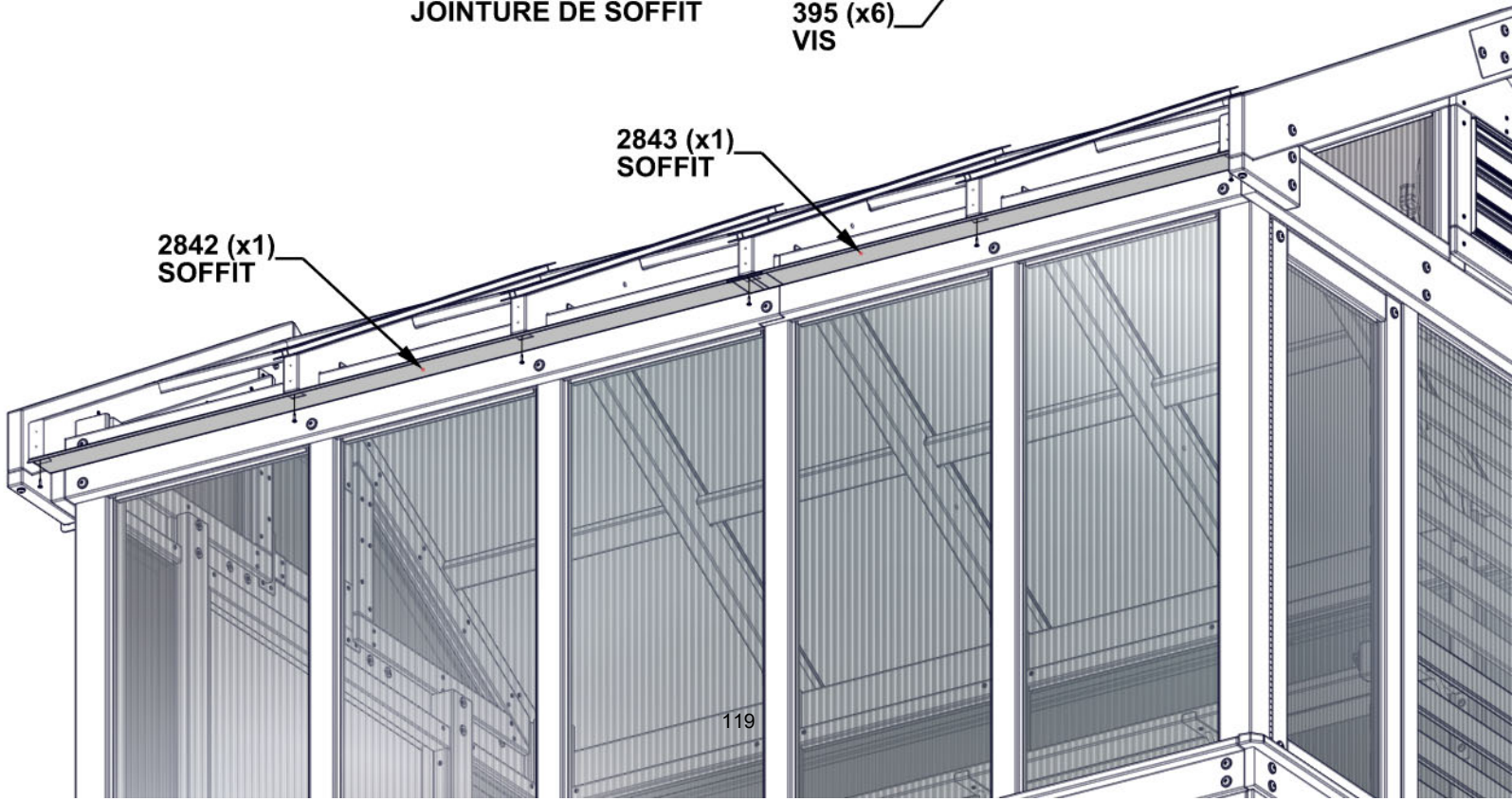


2868 (x1)
JOINTURE DE SOFFIT

395 (x6)
VIS

2843 (x1)
SOFFIT

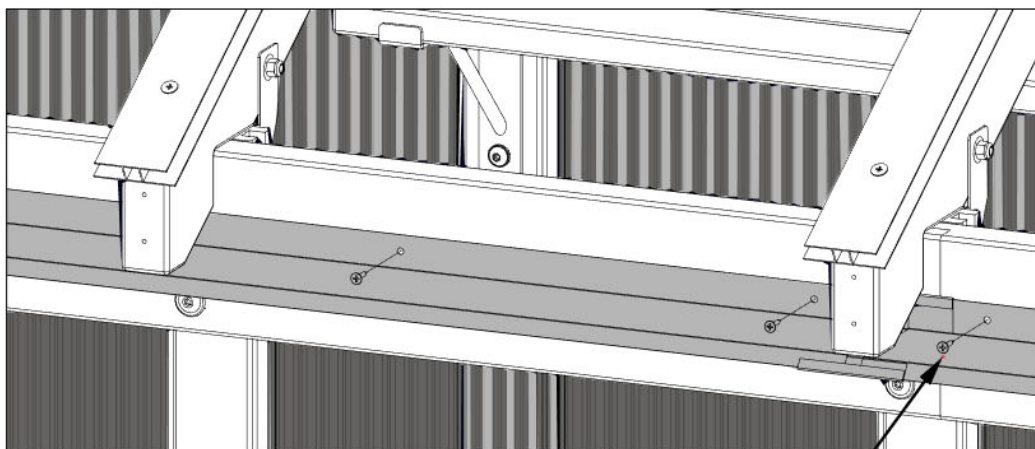
2842 (x1)
SOFFIT



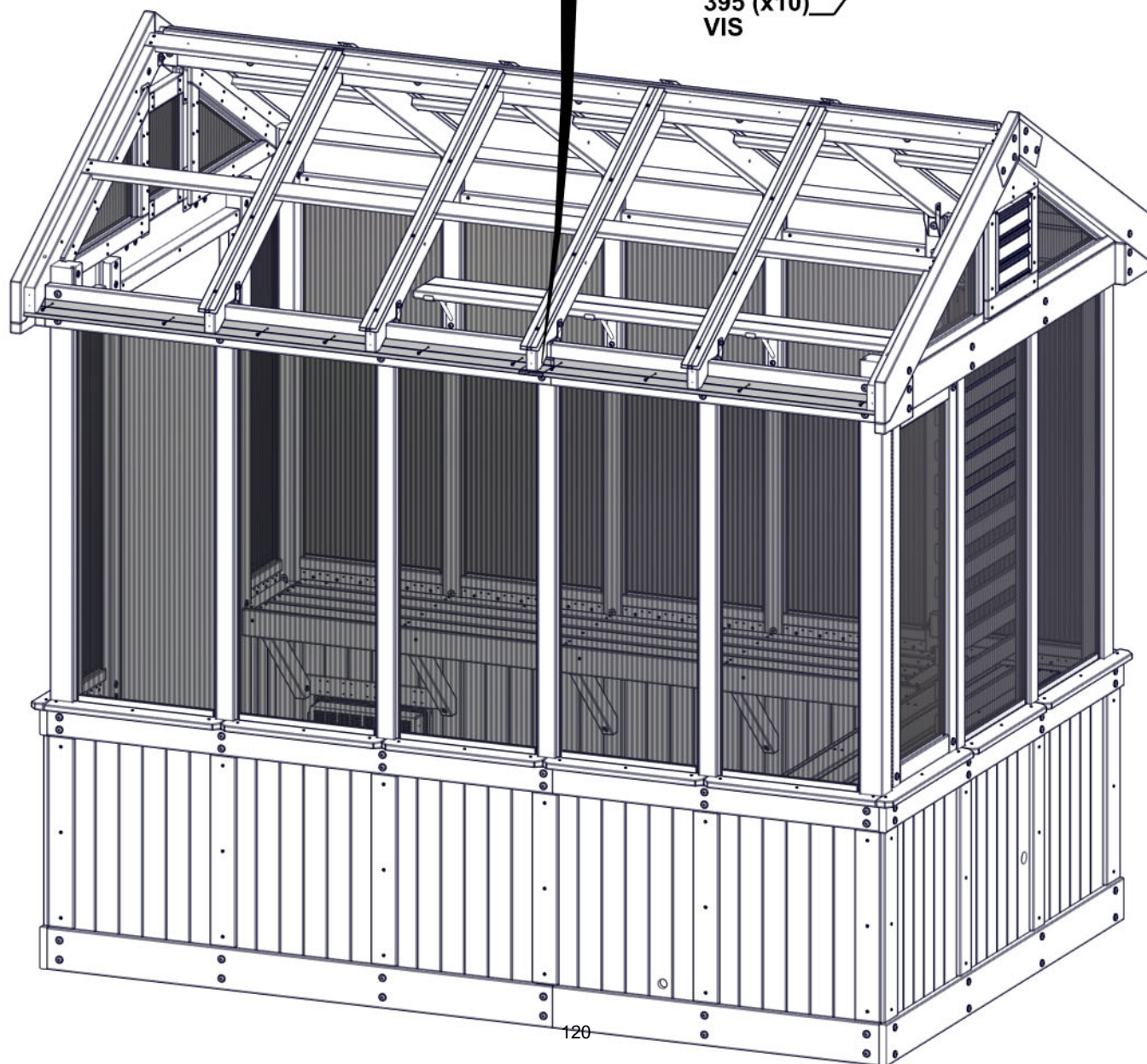
ÉTAPE 98 - ASSEMBLAGE DE TOIT

QTÉ	NUMERO DE PIÈCE	DESCRIPTION
10	H100395	VIS PFH 8x3/4 BLK

ATTACHEZ LE SOFFITE AVEC LES VIS EN UTILISANT LES TROUS TRAVERSANTS DANS LE SOFFITE COMME MONTRE



395 (x10)
VIS

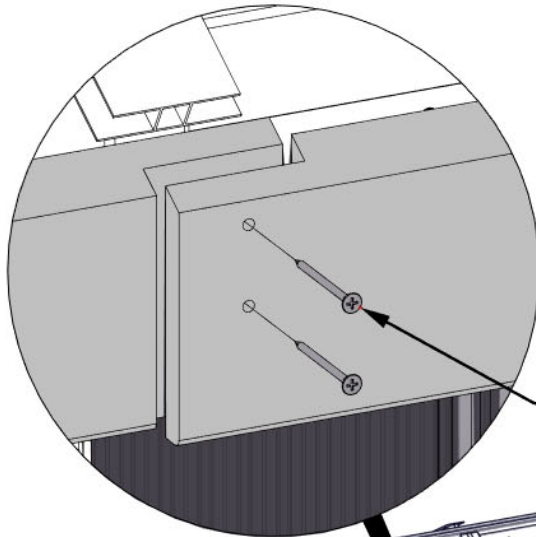


ÉTAPE 99 - ASSEMBLAGE DE TOIT

QTÉ	NUMERO DE PIÈCE	DESCRIPTION
12	H100391	VIS PFH 8x2 BLK

Q03 PLANCHES SOUS FACES - W4L19806
(x1) 15/16"x4 7/16"x47 1/16" (24x112x1196)

Q04 PLANCHES SOUS FACES - W4L19807
(x1) 15/16"x4 7/16"x68 7/16" (24x112x1738)

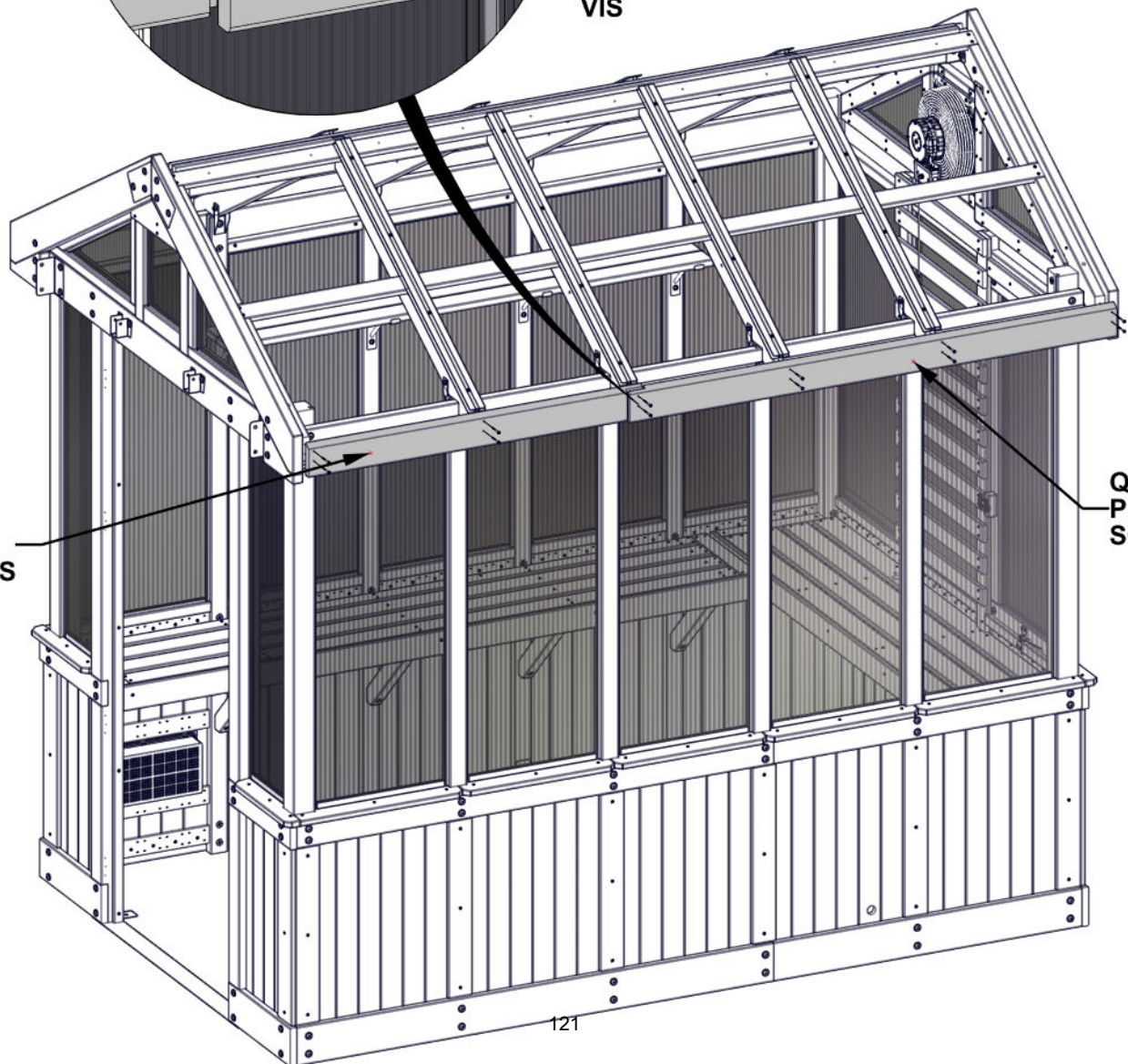


**ALIGNÉZ LES PLANCHES SOUS FACES AVEC
LES TROUS PILOTES DANS LES CHEVRONS ET
LES ATTACHER COMME MONTRÉ**

**391 (x12)
VIS**

**Q04 (x1)
PLANCHES
SOUS FACES**

**Q03 (x1)
PLANCHES
SOUS FACES**



ÉTAPE 100 - ASSEMBLAGE DE TOIT

QTÉ	NUMERO DE PIÈCE	DESCRIPTION
4	H100195	BOULON WH 5/16x2 3/4 BLK
4	H100198	RONDELLE EXT 8x19
4	H100379	ÉCROU EN T-5/16" BLK

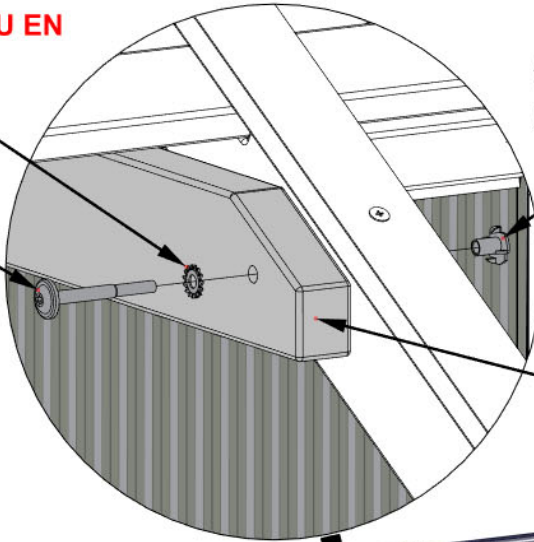


E14 SOLIVE - W4L19808
(x2) 1 7/16"x3 3/8"x54 1/8" (36x86x1375)

INSÉREZ LES ÉCROU EN T TOUT D'ABORD

198 (x4)
RONDELLE

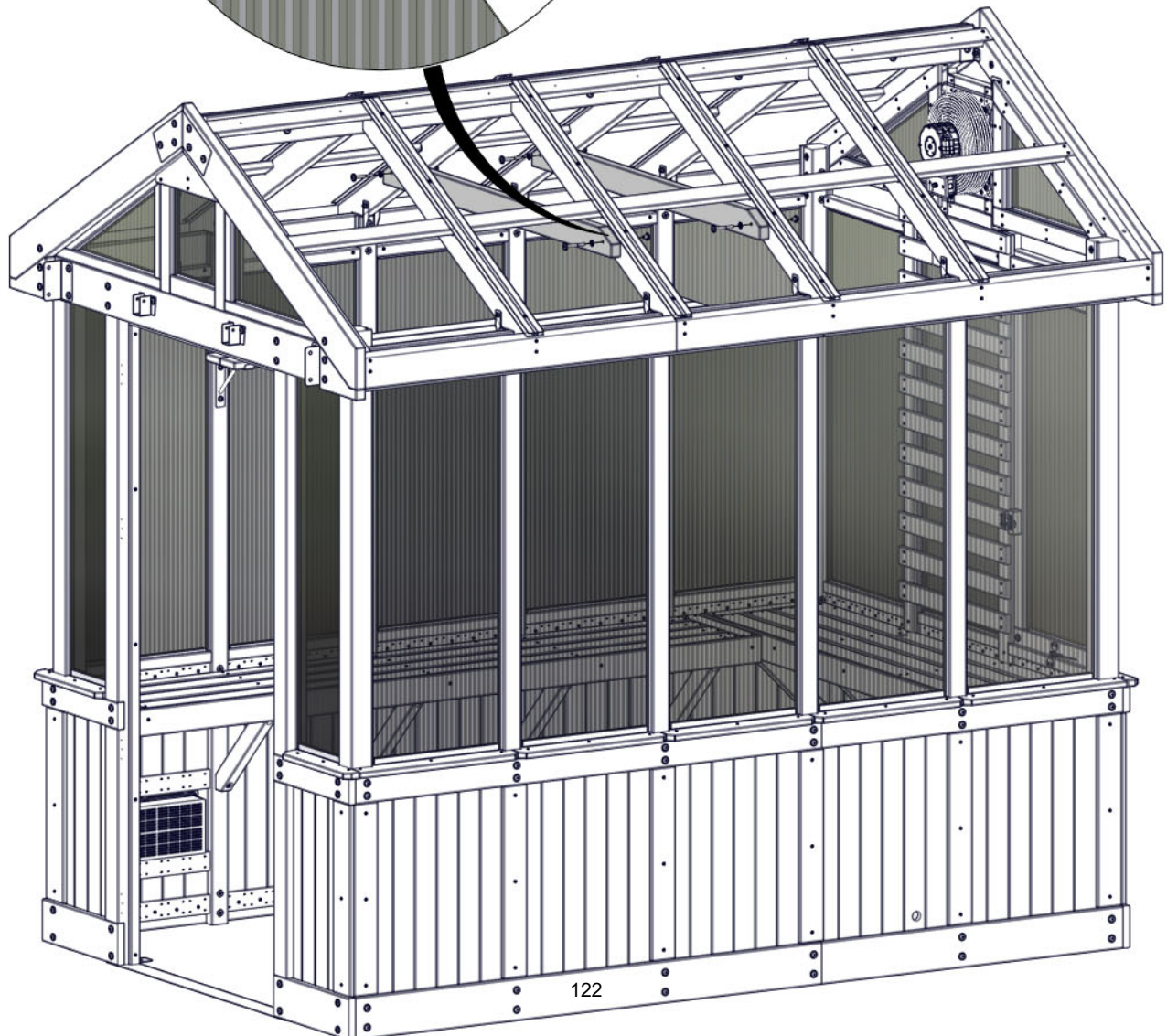
195 (x4)
BOULON



ATTACHEZ LES SOLIVES EN UTILISANT LES TROUS TRAVERSANTS DANS LES DEUX CHEVRONS COMME MONTRE

379 (x4)
ÉCROU EN T

E14 (x2)
SOLIVE



ÉTAPE 101 - ASSEMBLAGE DE TOIT



A6P00930 CANAL POLY
(x4)

ENLEVEZ LA COUCHE PROTECTRICE DES CANAUX POLY AVANT DE L'INSTALLATION

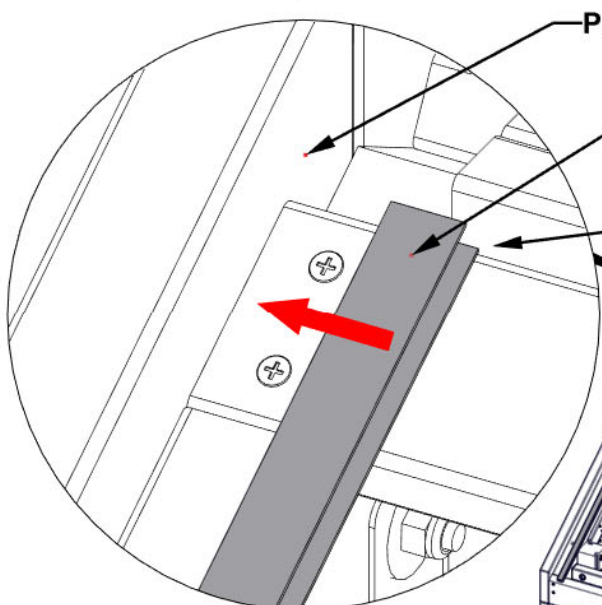
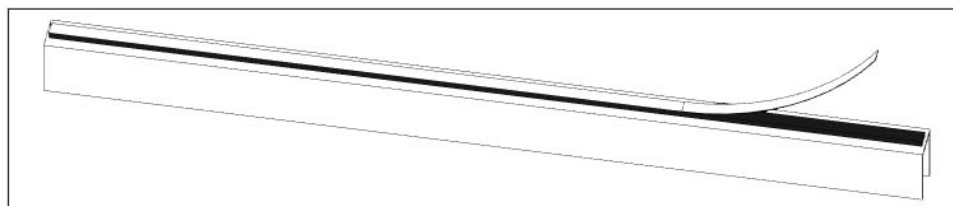


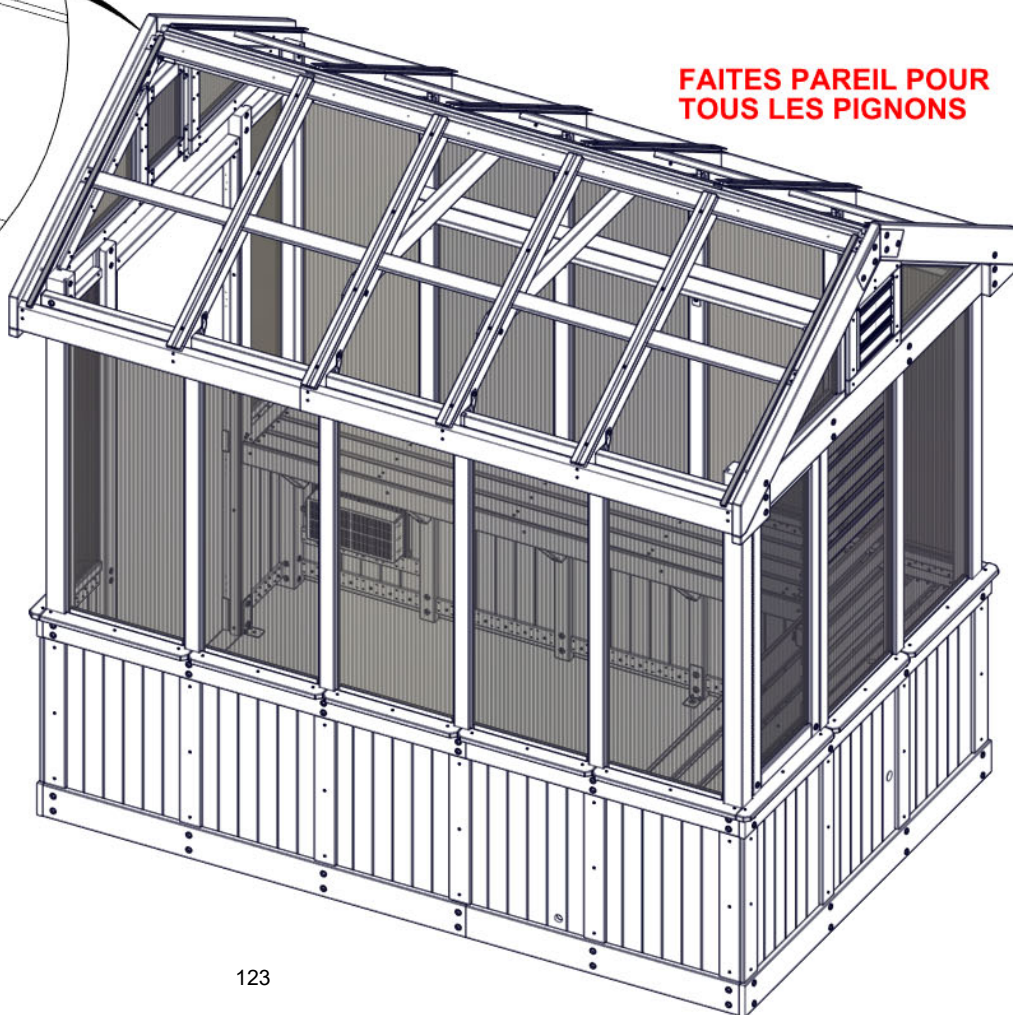
PLANCHE DE PIGNON

0930 (x4)
CANAL POLY

**LE BOUT DU CANAL POLY EST
ALIGNÉ AVEC LE HAUT DE LA
PANNE COMME MONTRÉ**

**APPUYEZ FERMEMENT LE
CANAL POLY CONTRE AU
PIGNON POUR ASSURER
L'ADHÉSION**

**FAITES PAREIL POUR
TOUS LES PIGNONS**



ÉTAPE 102 - ASSEMBLAGE DE TOIT



A6P00932 FEUILLE POLY
(x6)



A6P00907 CANAL POLY
(x12)



A6P00690 RUBAN ÉTANCHE
À LA POUSSIÈRE

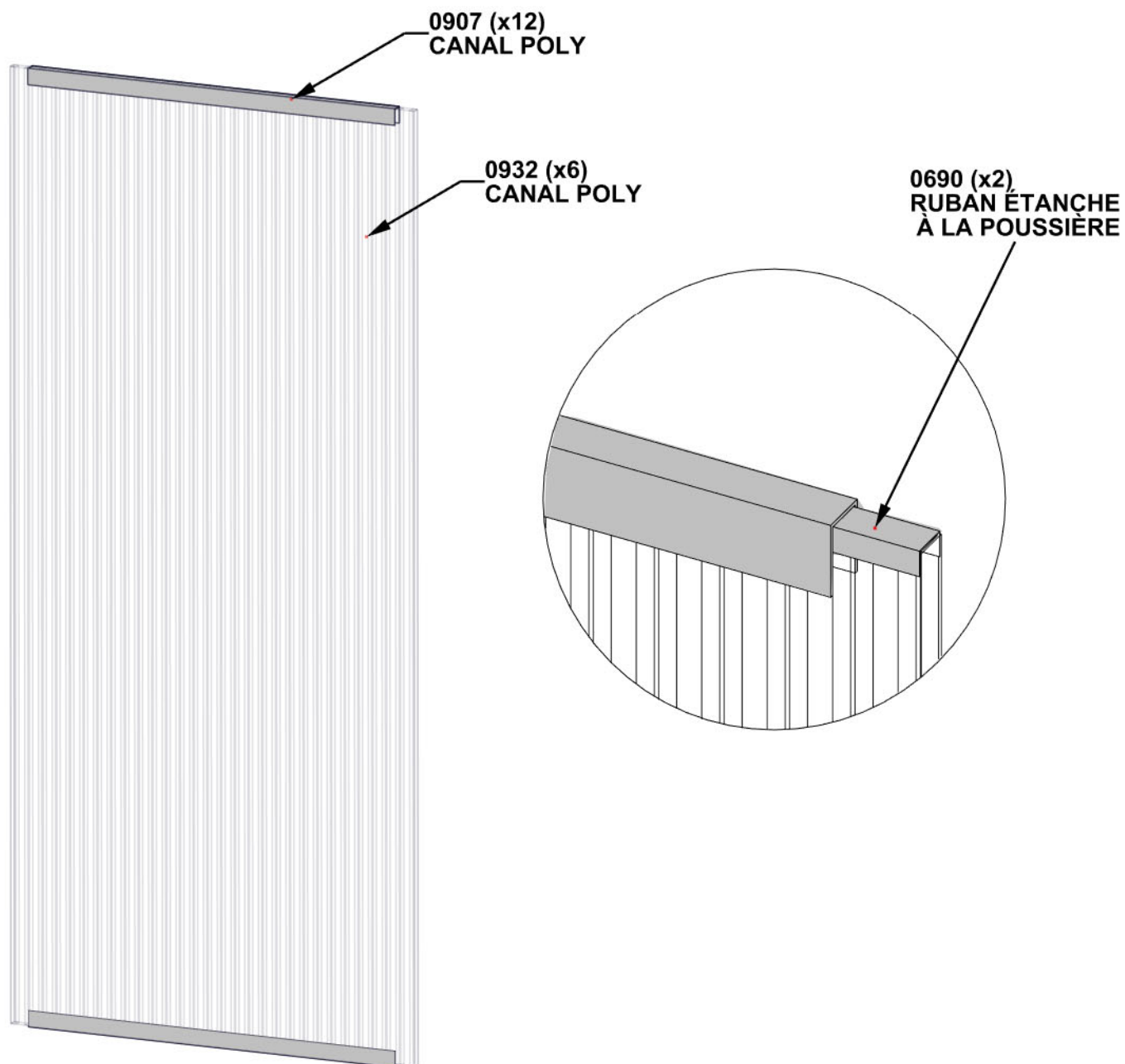
POUR APPLIQUER LE RUBAN ÉTANCHE À LA POUSSIÈRE ET CANAL POLY:

-COUPEZ 2 BANDES DE RUBAN ÉTANCHE À LA POUSSIÈRE EN MÊME LARGEUR DU FEUILLE POLY

-ENVELOPPER LE RUBAN ÉTANCHE À LA POUSSIÈRE

-APRÈS LE RUBAN EST SÉCURISÉ APPUYER LE CANAL SUR LE RUBAN EN CENTRANT SUR LE FEUILLE POLY

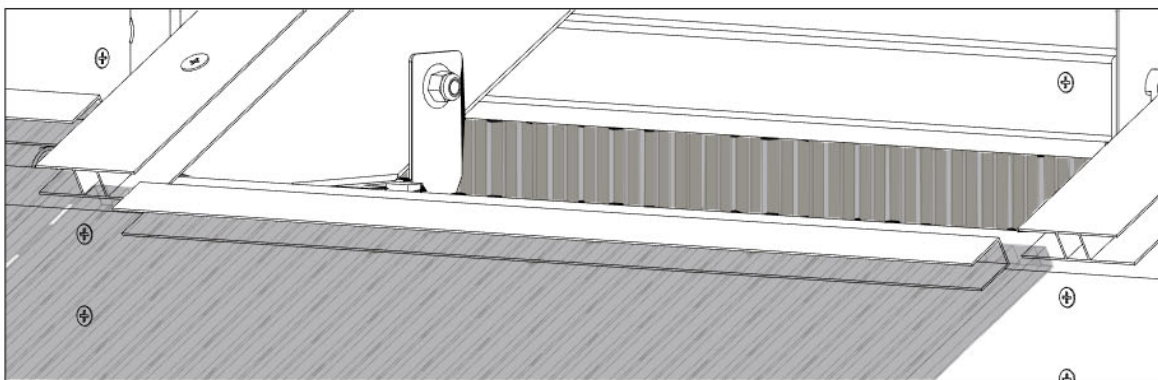
-RÉPÉTEZ POUR TOUS LES 6 ASSEMBLAGES DE FENÊTRES



ÉTAPE 103 - ASSEMBLAGE DE TOIT

ATTENTION!

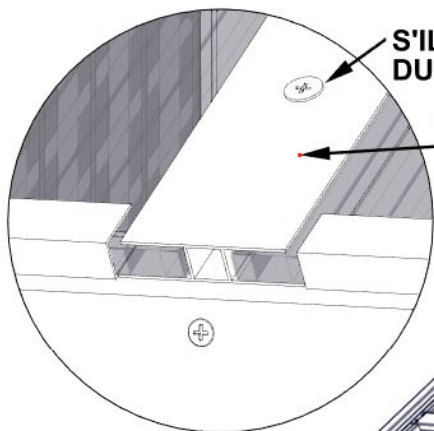
- ASSUREZ QUE LE CÔTÉ EN FILM RÉSISTANT AUX UV FACE SUR L'EXTÉRIEUR
- LORSQUE LA FENÊTRE EST INSTALLÉE VEUILLEZ ENLEVER LA FILM PROTECTRICE



S'IL Y A BESOIN VEUILLEZ DESSERRER LES VIS SUR LA JOINTURE DU FEUILLE POLY

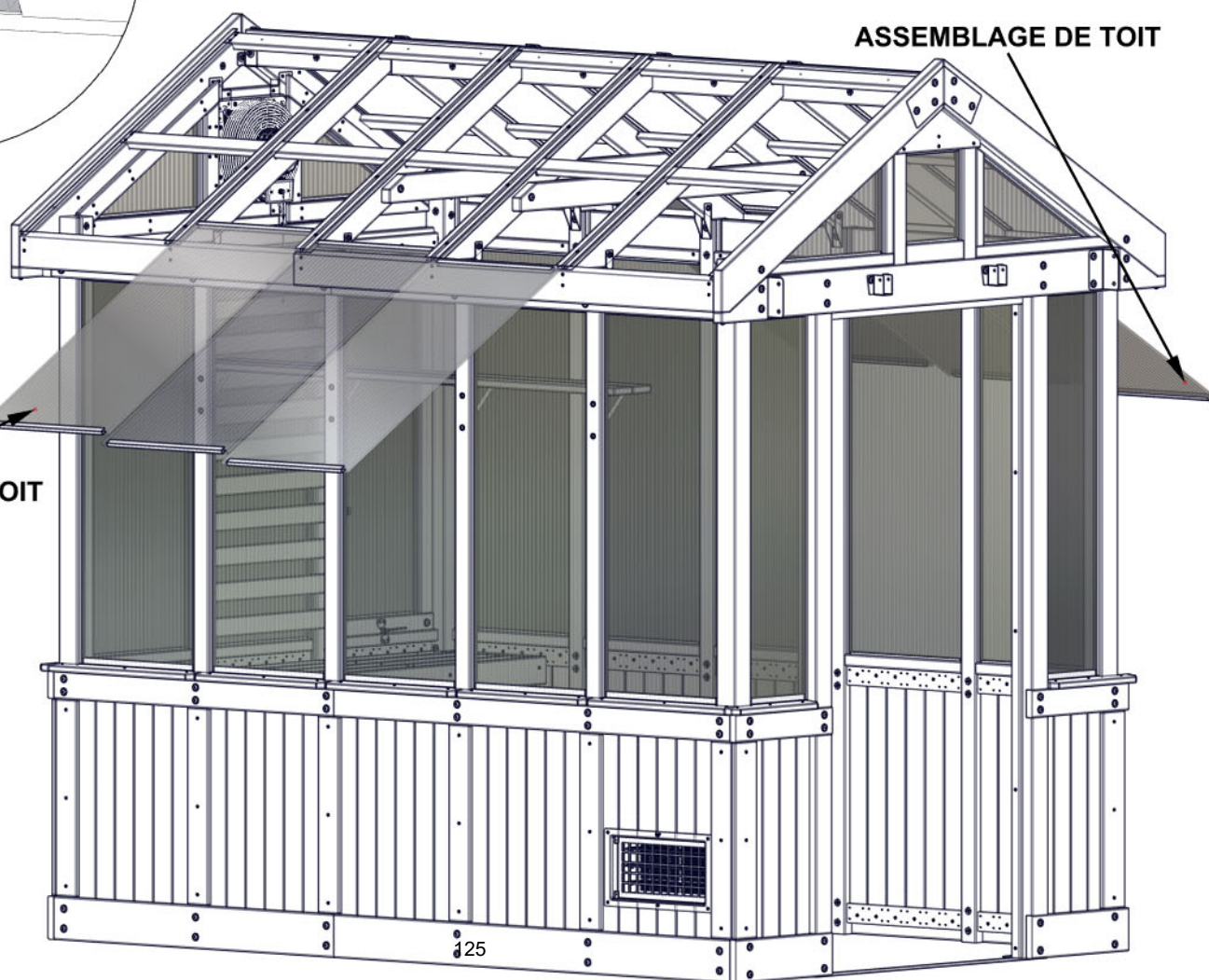
JOINTURES DE FEUILLE POLY

- GLISSEZ LES FEUILLES POLY DANS LES JOINTURES
- APPUYER LES FEUILLES JUSQU'À L'INFÉRIEUR DE FEUILLE EST ALIGNÉ AVEC LA JOINTURE COMME MONTRE



ASSEMBLAGE DE TOIT

ASSEMBLAGE DE TOIT



ÉTAPE 104 - ASSEMBLAGE DE TOIT



A6P00931 FEUILLE POLY
(x4)



A6P00906 CANAL POLY
(x8)

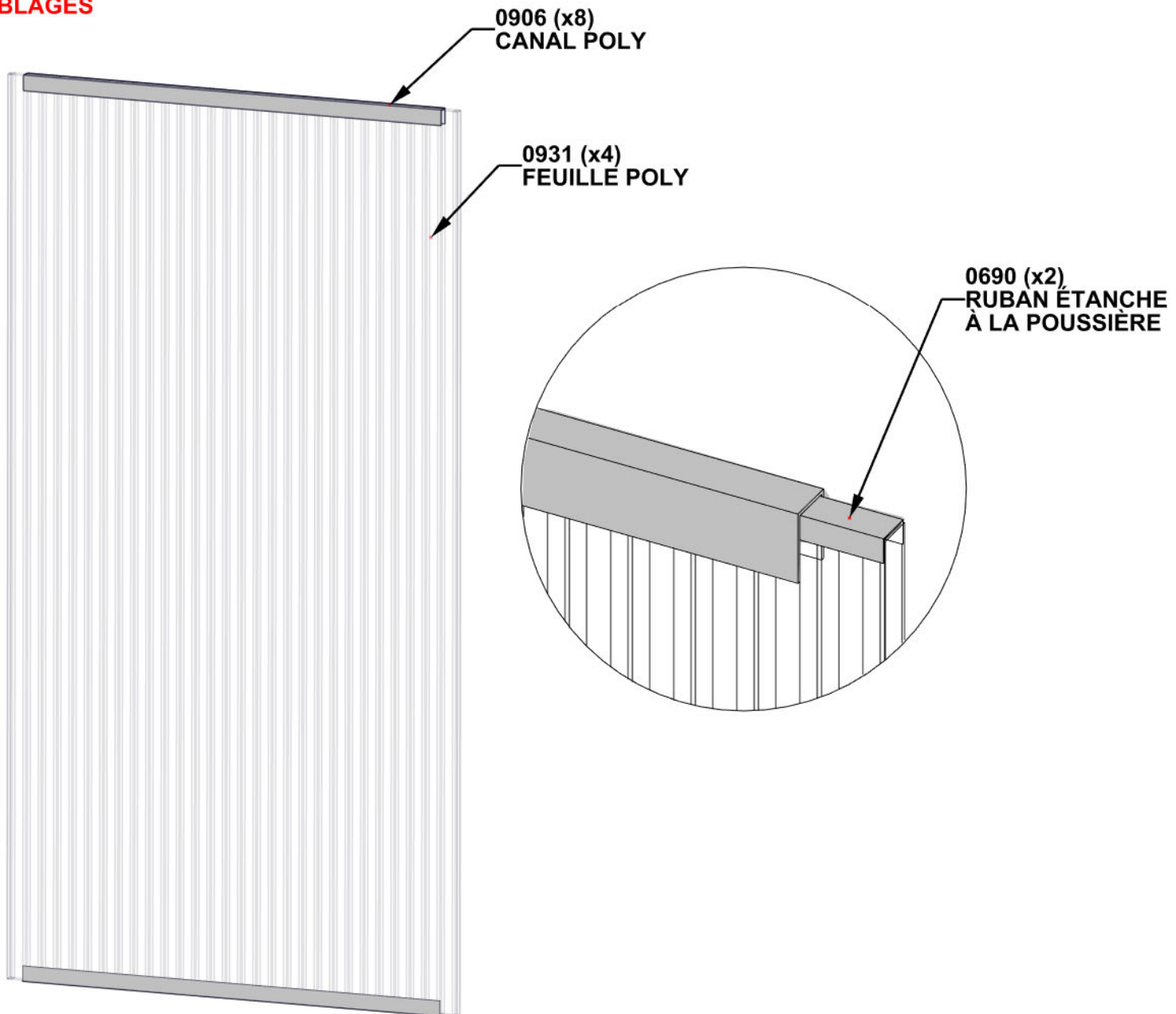


A6P00690 RUBAN ÉTANCHE
À LA POUSSIÈRE

POUR APPLIQUER LE RUBAN ÉTANCHE À LA POUSSIÈRE ET CANAL POLY:

- COUPEZ 2 BANDES DE RUBAN ÉTANCHE À LA POUSSIÈRE EN MÊME LARGEUR DU FEUILLE POLY
- ENVELOPPER LE RUBAN ÉTANCHE À LA POUSSIÈRE
- APRÈS LE RUBAN EST SÉCURISÉ APPUYER LE CANAL SUR LE RUBAN EN CENTRANT SUR LE FEUILLE POLY
- RÉPÉTEZ SUR LE BAS DU FEUILLE POLY

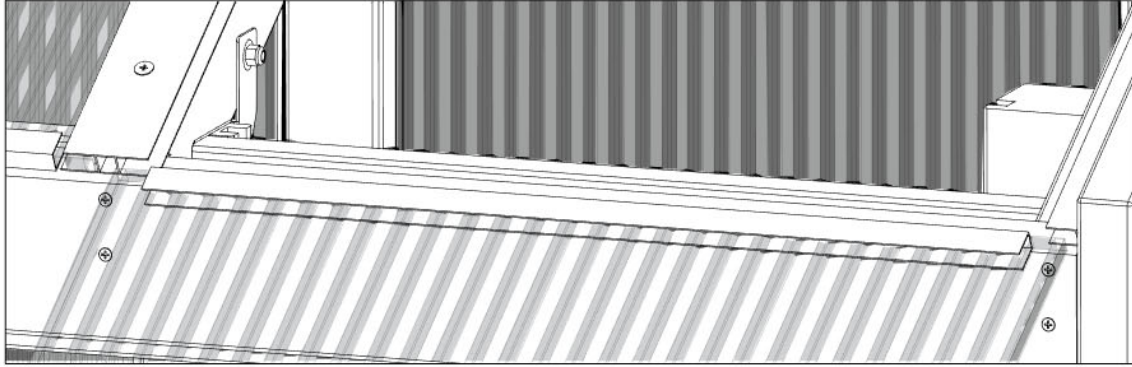
**-RÉPÉTEZ POUR TOUS LES 4
ASSEMBLAGES**



ÉTAPE 105 - ASSEMBLAGE DE TOIT

ATTENTION!

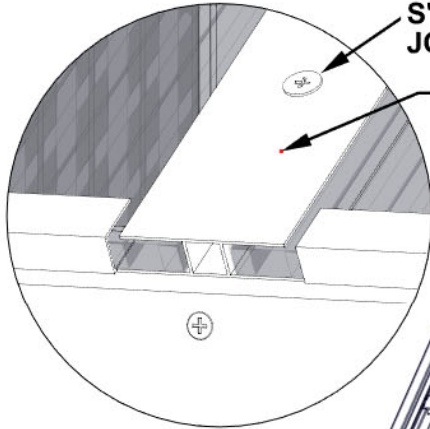
- ASSUREZ QUE LE CÔTÉ EN FILM RÉSISTANT AUX UV FACE SUR L'EXTÉRIEUR
- LORSQUE LA FENÊTRE EST INSTALLÉE VEUILLEZ ENLEVER LA FILM PROTECTRICE



S'IL Y A BESOIN VEUILLEZ DESSERRER LES VIS SUR LA JOINTURE DU FEUILLE POLY

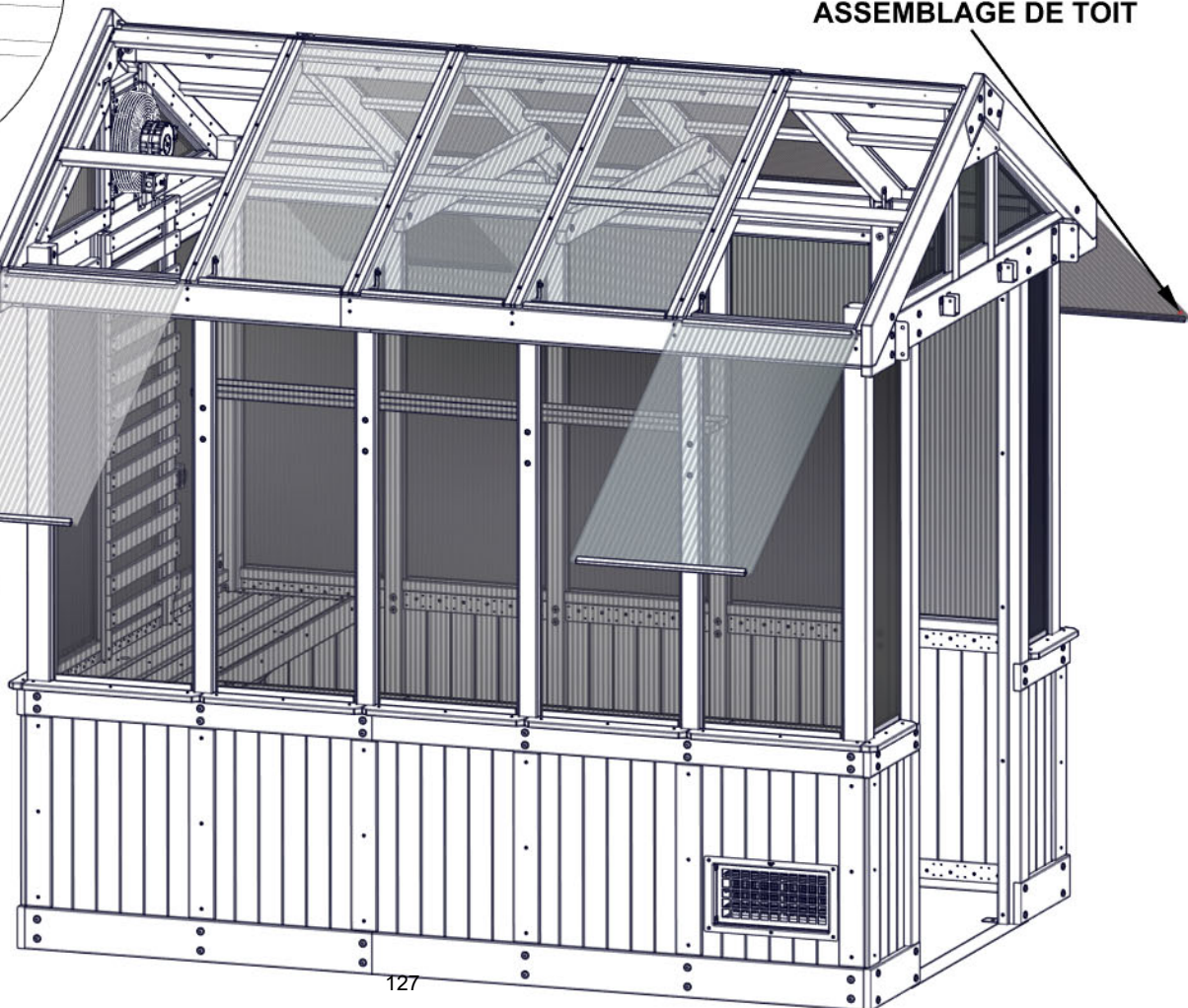
JOINTURE DE FEUILLE POLY

- GLISSEZ LES FEUILLES POLY DANS LES JOINTURES
- APPUYER LES FEUILLES JUSQU'À L'INFÉRIEUR DE FEUILLE EST ALIGNÉ AVEC LA JOINTURE COMME MONTRE



ASSEMBLAGE DE TOIT

ASSEMBLAGE DE TOIT



ÉTAPE 106 - ASSEMBLAGE DE TOIT



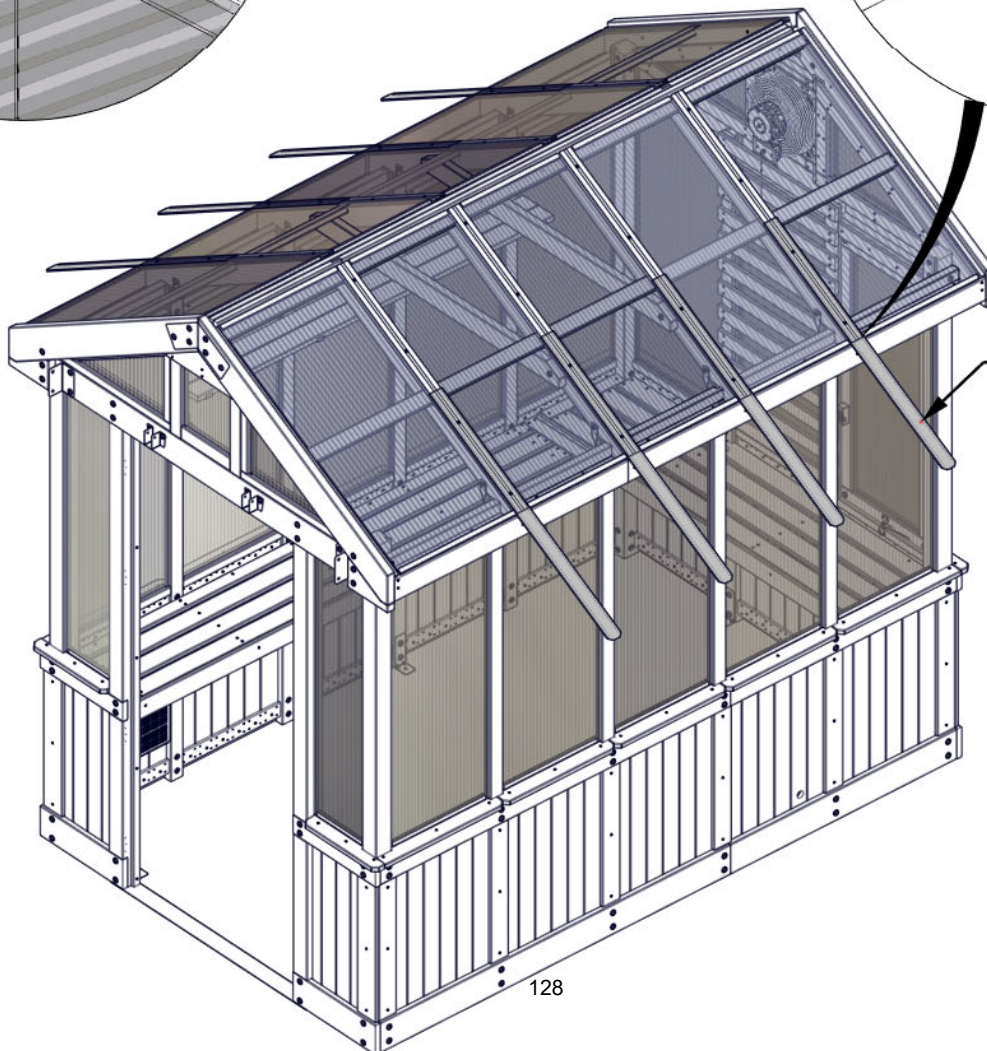
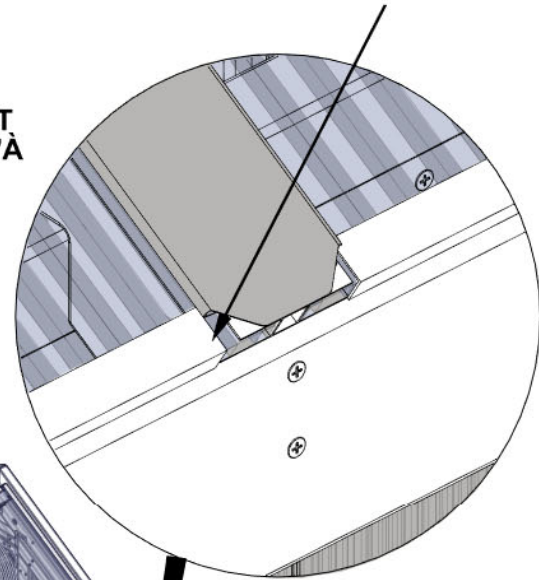
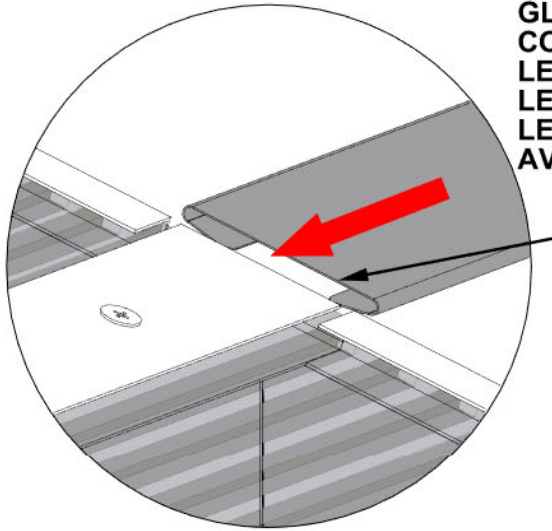
A4M02840 COUVERTURE
(x8) DE LA JOINTURE

ATTENTION!

- VEUILLEZ PORTER LES GANTS LORSQUE VOUS MANIPULER L'ACIER
- ENLEVEZ LA COUCHE BLEUE DES COUVERTURES DE JOINTURE

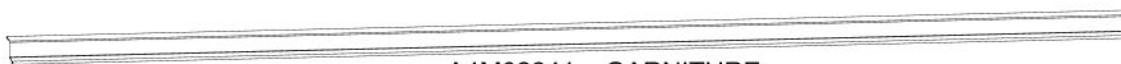
ALIGNÉS

GLISSEZ LES PATTES SUR LES
COUVERTURES DE JOINTURE SUR
LES PATTES SUR LE CANAL POLY ET
LES GLISSEZ VERS LE HAUT JUSQU'À
LE BAS DE JOINTURE EST ALIGNÉ
AVEC L'INFÉRIEUR DE CANAL.



2840 (x8)
COUVERTURE
DE JOINTURE

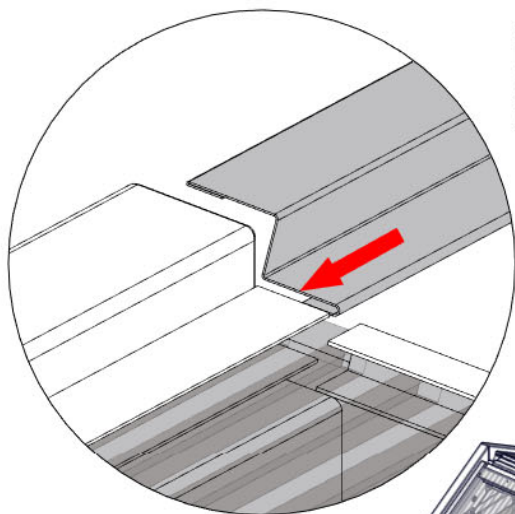
ÉTAPE 107 - ASSEMBLAGE DE TOIT



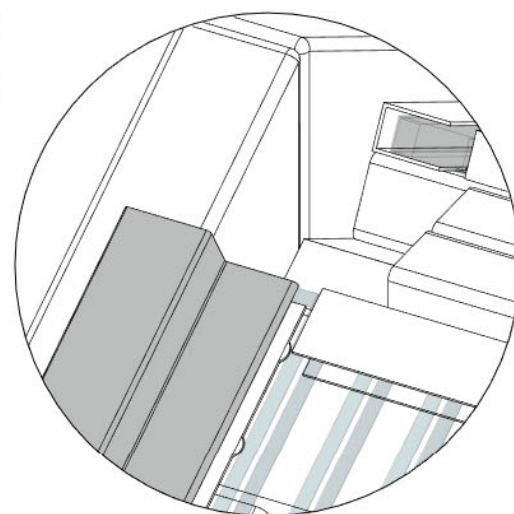
A4M02841 GARNITURE
(x4)

ATTENTION!

- VEUILLEZ PORTER LES GANTS LORSQUE VOUS MANIPULER L'ACIER
- ENLEVEZ LA COUCHE BLEUE DES COUVERTURES DE JOINTURE

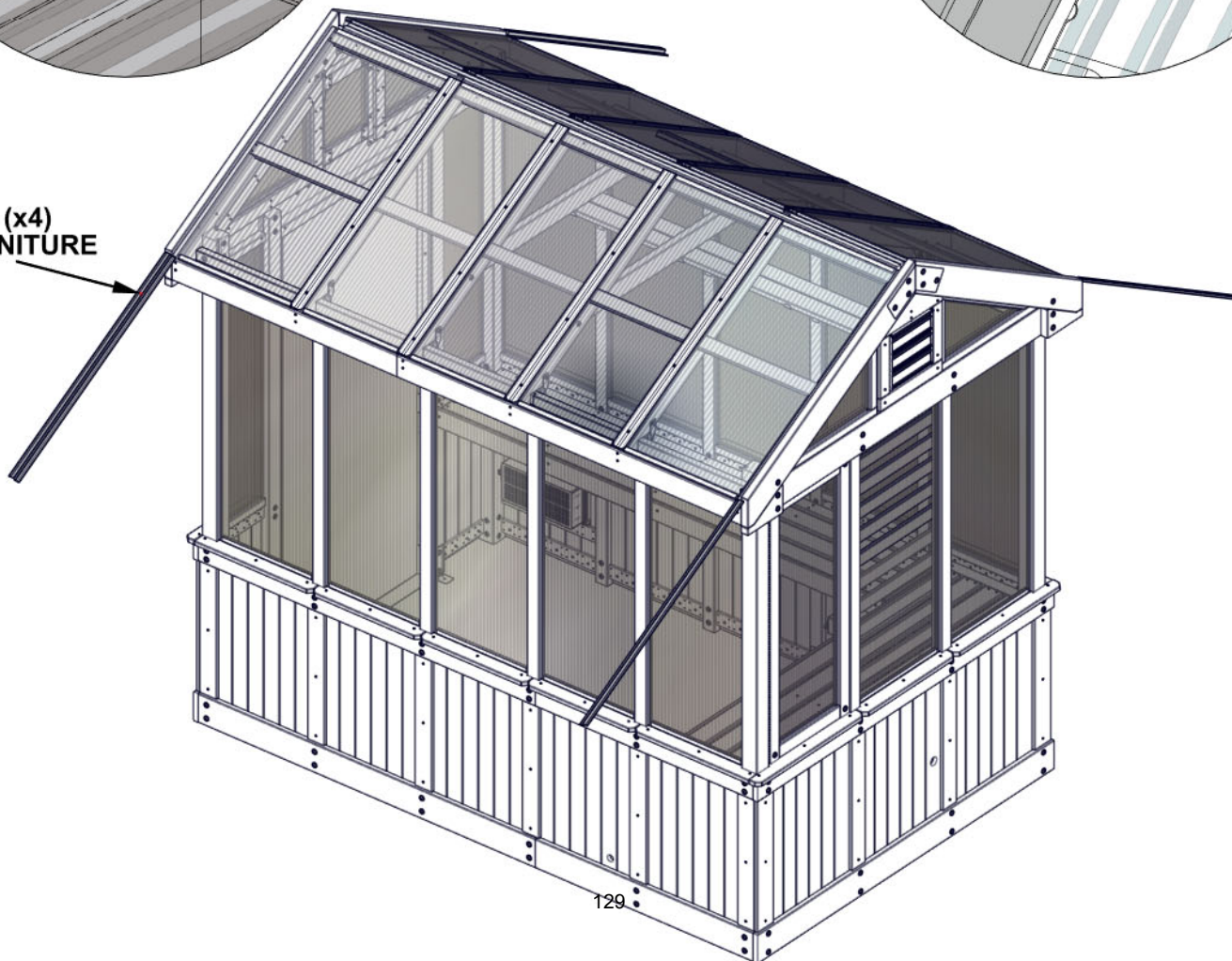


GLISSEZ LA GARNITURE EN PLACE EN S'ADAPTANT À L'OURLET OUVERT. ASSUREZ L'ORIENTATION CORRECTE COMME MONTRÉ.



GLISSEZ JUSQU'À LE HAUT DE LA GARNITURE EST ALIGNÉ AVEC LE HAUT DU PANNEAU DE TOIT COMME MONTRÉ.

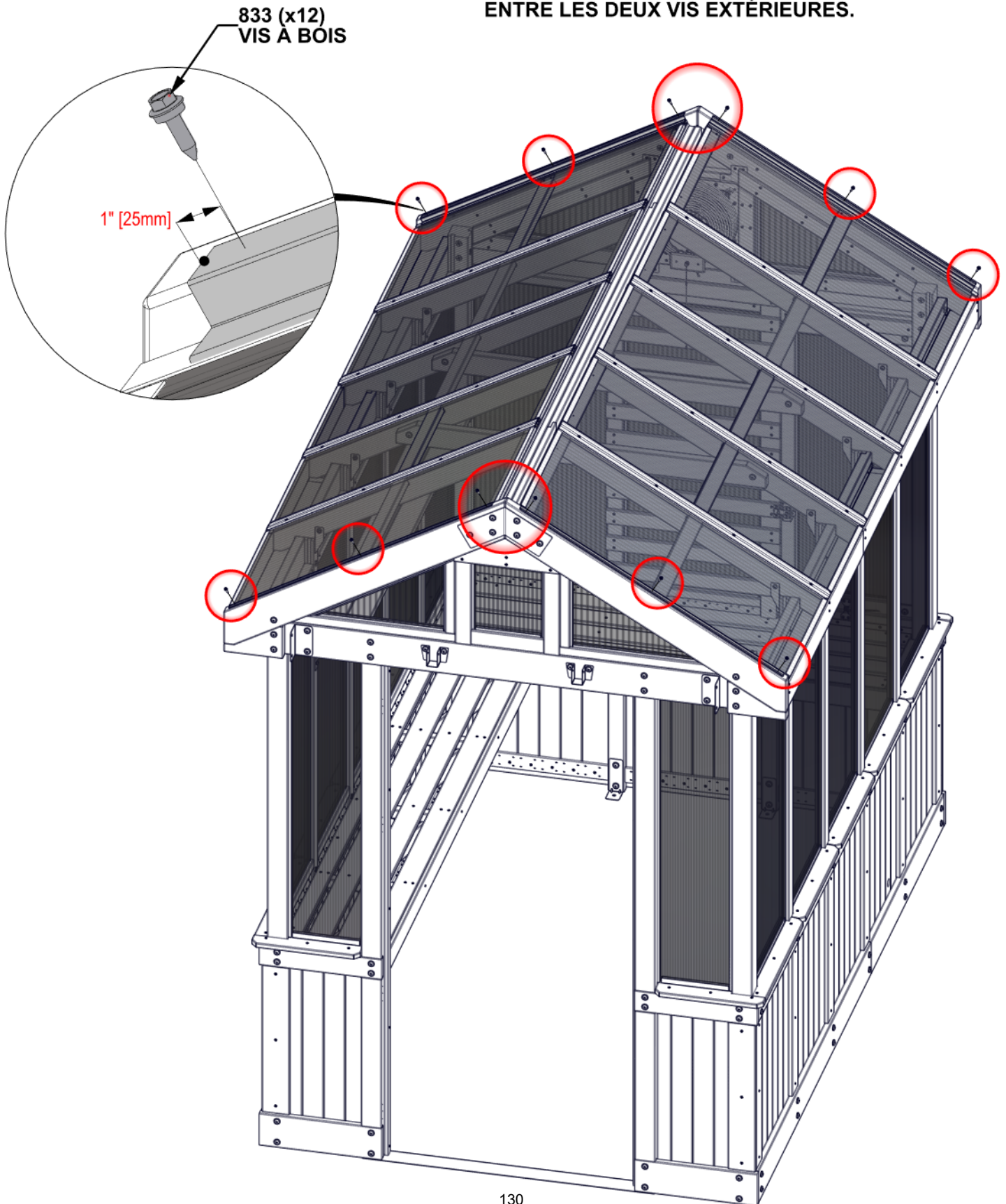
2841 (x4)
GARNITURE



ÉTAPE 108 - ASSEMBLAGE DE TOIT

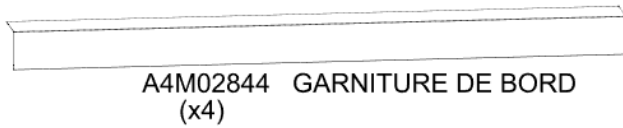
QTÉ	NUMERO DE PIÈCE	DESCRIPTION
12	H100833	VIS À BOIS

INSTALLEZ LES VIS DANS LE CENTRE DE LA GARNITURE ENVIRON À 25MM AUX BORDS COMME MONTRÉ. INSTALLEZ UN AUTRE VIS ENTRE LES DEUX VIS EXTÉRIEURES.



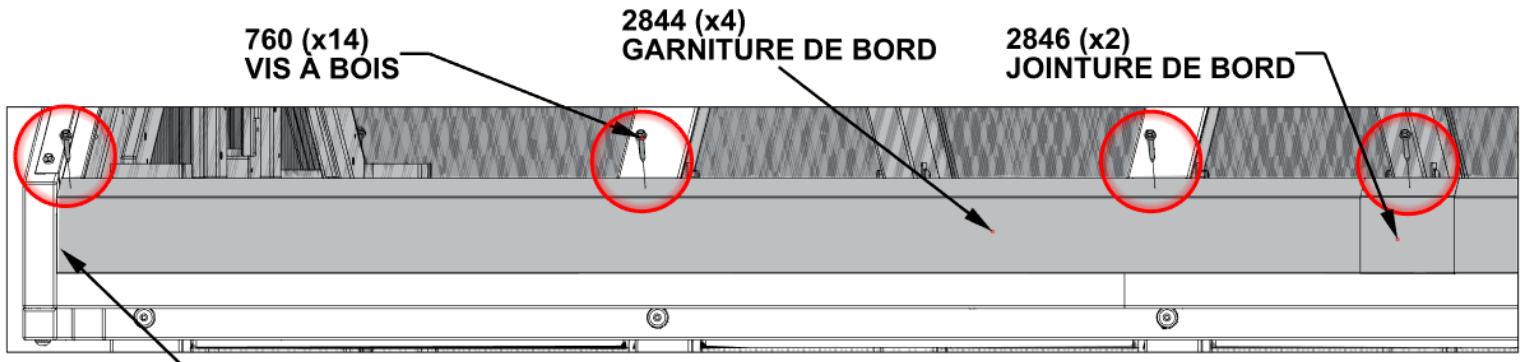
ÉTAPE 109 - ASSEMBLAGE DE TOIT

QTÉ	NUMERO DE PIÈCE	DESCRIPTION
14	H100760	VIS À BOIS



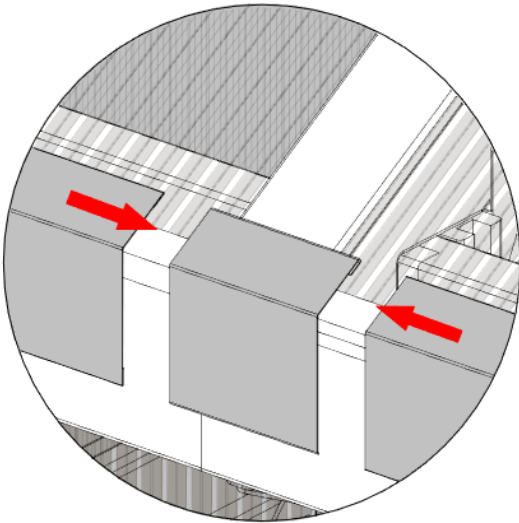
ATTENTION!

- VEUILLEZ PORTER LES GANTS LORSQUE VOUS MANIPULER L'ACIER
- ENLEVEZ LA COUCHE BLEUE DE LA GARNITURE DE BORD ET LA JOINTURE DE BORD

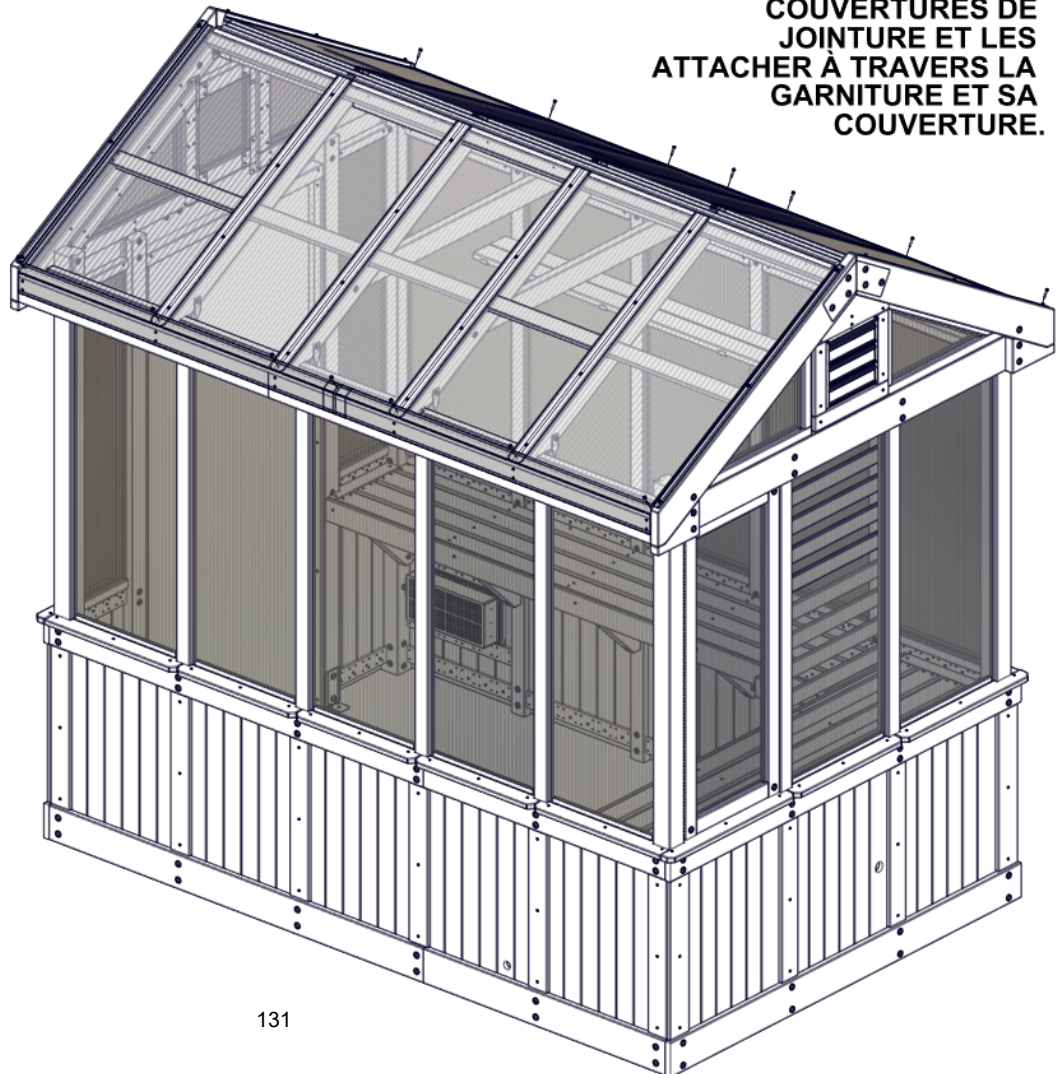


LA GARNITURE DE BORD EST ALIGNÉE AVEC LE BOUT DE PIGNON

CENTREZ LES VIS SUR LES COUVERTURES DE JOINTURE ET LES ATTACHER À TRAVERS LA GARNITURE ET SA COUVERTURE.



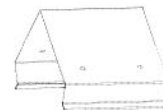
GLISSEZ LA GARNITURE DE BORD DANS SA GARNITURE SI IL Y EN A BESOIN.



ÉTAPE 110 - ASSEMBLAGE DE TOIT



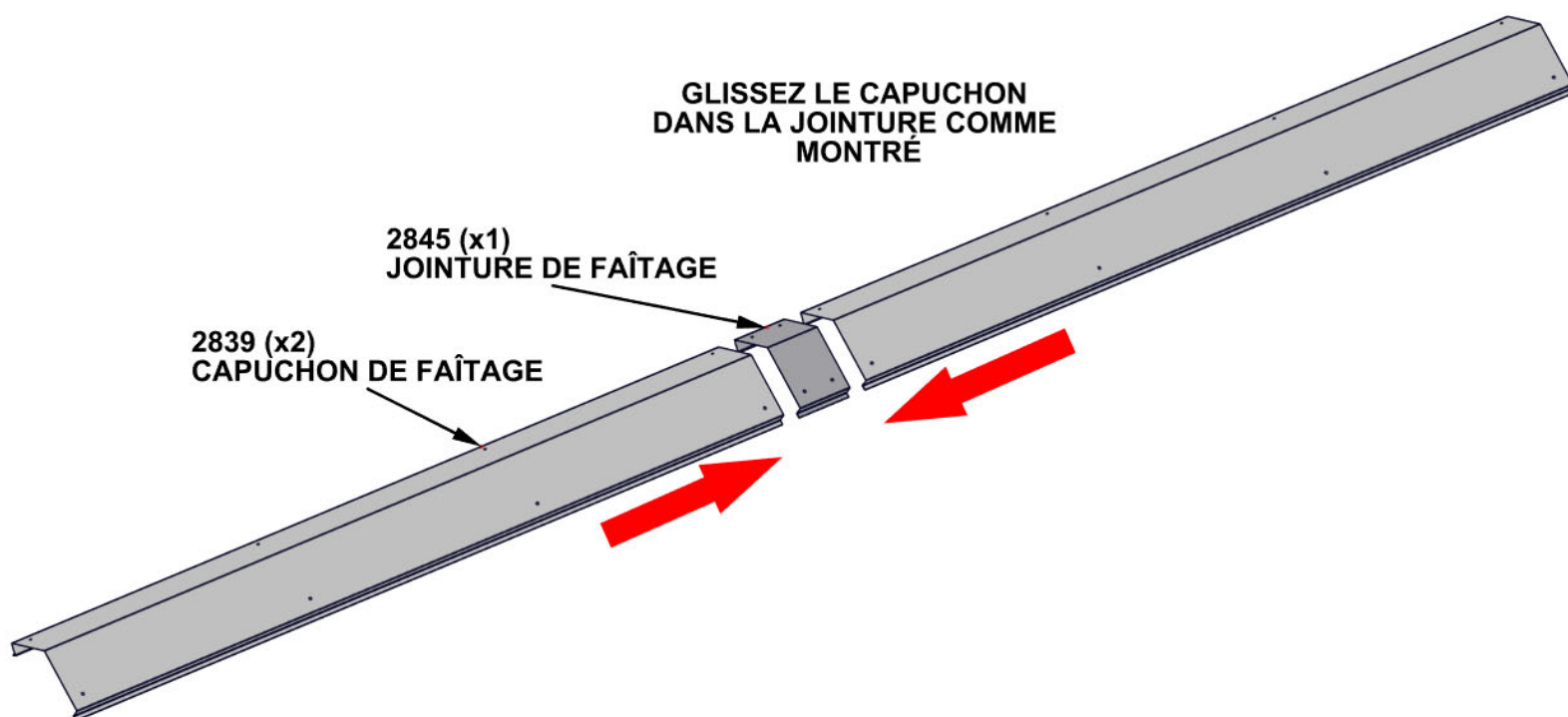
A4M02839 CAPUCHON DE FAÎTAGE



A4M02845 JOINTURE DE FAÎTAGE
(x1)

ATTENTION!

- VEUILLEZ PORTER LES GANTS LORSQUE VOUS MANIPULER L'ACIER
- ENLEVEZ LA COUCHE BLEUE DU CAPUCHON DE FAÎTAGE ET SA JOINTURE



ÉTAPE 111 - ASSEMBLAGE DE TOIT

QTÉ	NUMERO DE PIÈCE	DESCRIPTION
16	H100833	VIS À BOIS



J05 RAIDISSEUR DE FAÎTIÈRE - W4L19809
(x2) 15/16"x2 3/8"x69 3/16" (24x60x1757)



J06 RAIDISSEUR DE FAÎTIÈRE - W4L19810
(x2) 15/16"x2 3/8"x43 9/16" (24x60x1107)

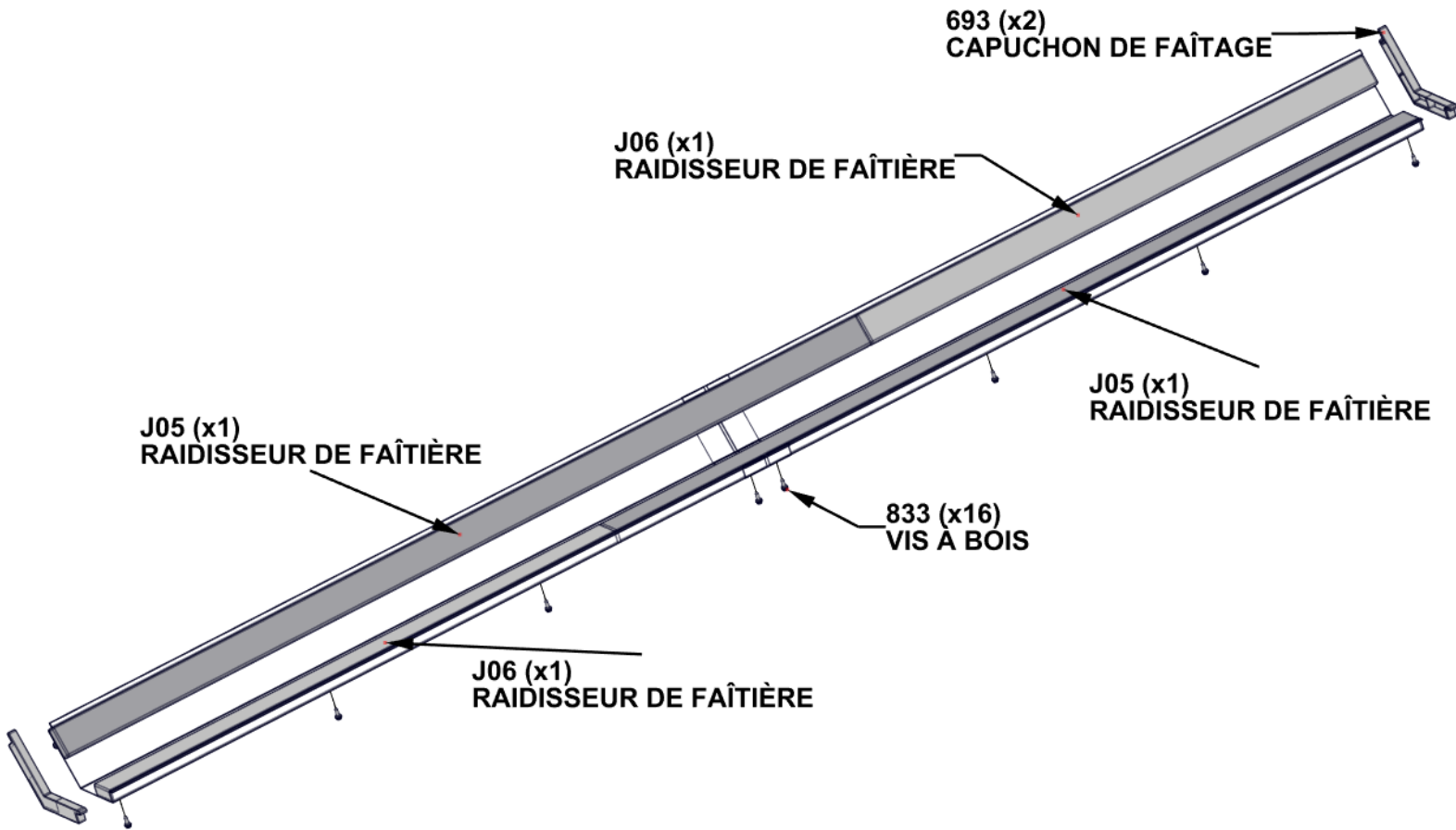


A6P00693 CAPUCHON DE FAÎTAGE
(x2)

ATTENTION! - VEUILLEZ PORTER LES GANTS LORSQUE VOUS MANIPULER L'ACIER

- VEUILLEZ PORTER LES GANTS LORSQUE VOUS MANIPULER L'ACIER
- ALIGNEZ LES TROUS DE CAPUCHON DE FAÎTAGE AVEC LES TROUS SUR LA JOINTURE.
- ARRANGEZ LES RAIDISSEURS DE FAÎTAGE COMME MONTRÉ
- ATTACHEZ L'ASSEMBLAGE DU CAPUCHON DE EN UTILISANT 8 VIS AU LONG DE CHAQUE CÔTÉ

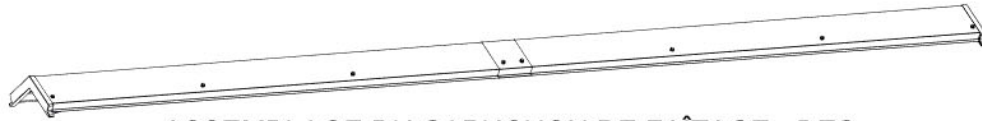
CONFIRMEZ LA LONGUEUR TOTALE DE CAPUCHON D'ÊTRE À 2868MM



**RETIREZ LES CALES
D'ESPACEMENT DU CAPUCHON
DE FAÎTAGE AVANT DE
L'INSTALLER**

ÉTAPE 112 - ASSEMBLAGE DE TOIT

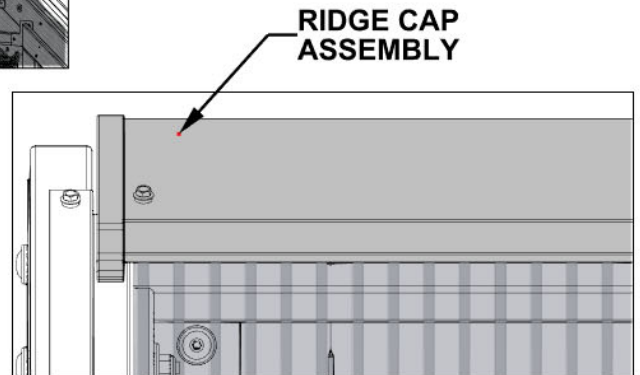
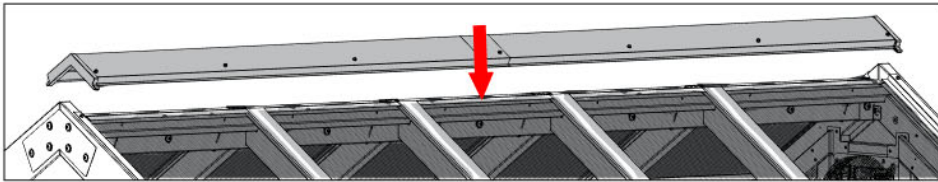
QTÉ	NUMERO DE PIÈCE	DESCRIPTION
20	H100483	VIS PFH 8x2 1/4 BLK



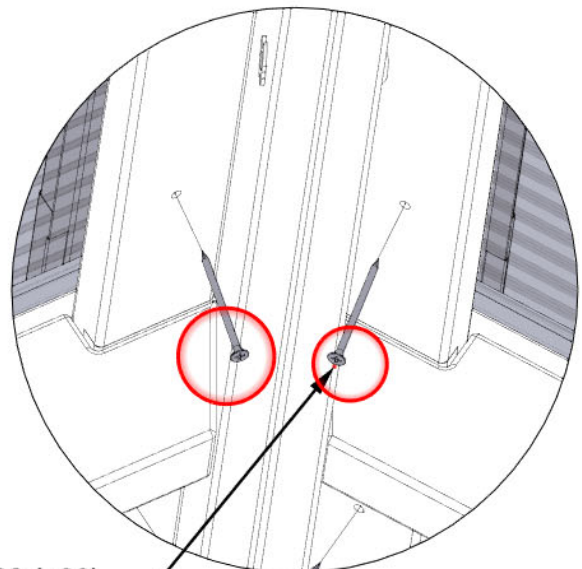
ASSEMBLAGE DU CAPUCHON DE FAÎTAGE - DES ÉTAPES PRÉCÉDENTES

ATTENTION: VEUILLEZ PORTER LES GANTS LORSQUE VOUS MANIPULER L'ACIER
- DEUX ADULTES SONT EXIGÉES POUR CETTE ÉTAPE.
- NE PAS MONTER LE TOIT POUR INSTALLER LE CAPUCHON.
- LE CAPUCHON DE FAÎTAGE EST FAIT POUR L'INSTALLER AVEC UNE ÉCHELLE.

- METTEZ LE CAPUCHON SUR LE HAUT DE FAÎTE JUSQU'À LES DEUX BOUTS SONT POSÉS À L'INTÉRIEUR DES PIGNONS COMME MONTRÉ
- IL FAUT QUE UNE ADULTE GARDE LE PRESSURE À LA BAISSÉ SUR LE CAPUCHON DE FAÎTAGE LORSQUE L'AUTRE ADULTE EST À L'INTÉRIEUR EN ATTACHANT LES VIS
- INSTALLEZ LES VIS DANS LES TROUS PILOTES DANS LES PANNEAUX AU CAPUCHON DE FAÎTAGE



UTILISEZ UN EXTENSEUR DE MÈCHE CRUCIFORME POUR ATTACHER LES VIS.



483 (x20)
VIS- 2 1/4"

ÉTAPE 113 - ASSEMBLAGE DE PERGOLA

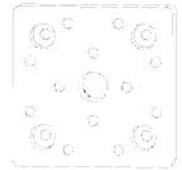
QTÉ	NUMERO DE PIÈCE	DESCRIPTION
8	H100200	VIS PFH 8x1 1/2 BLK



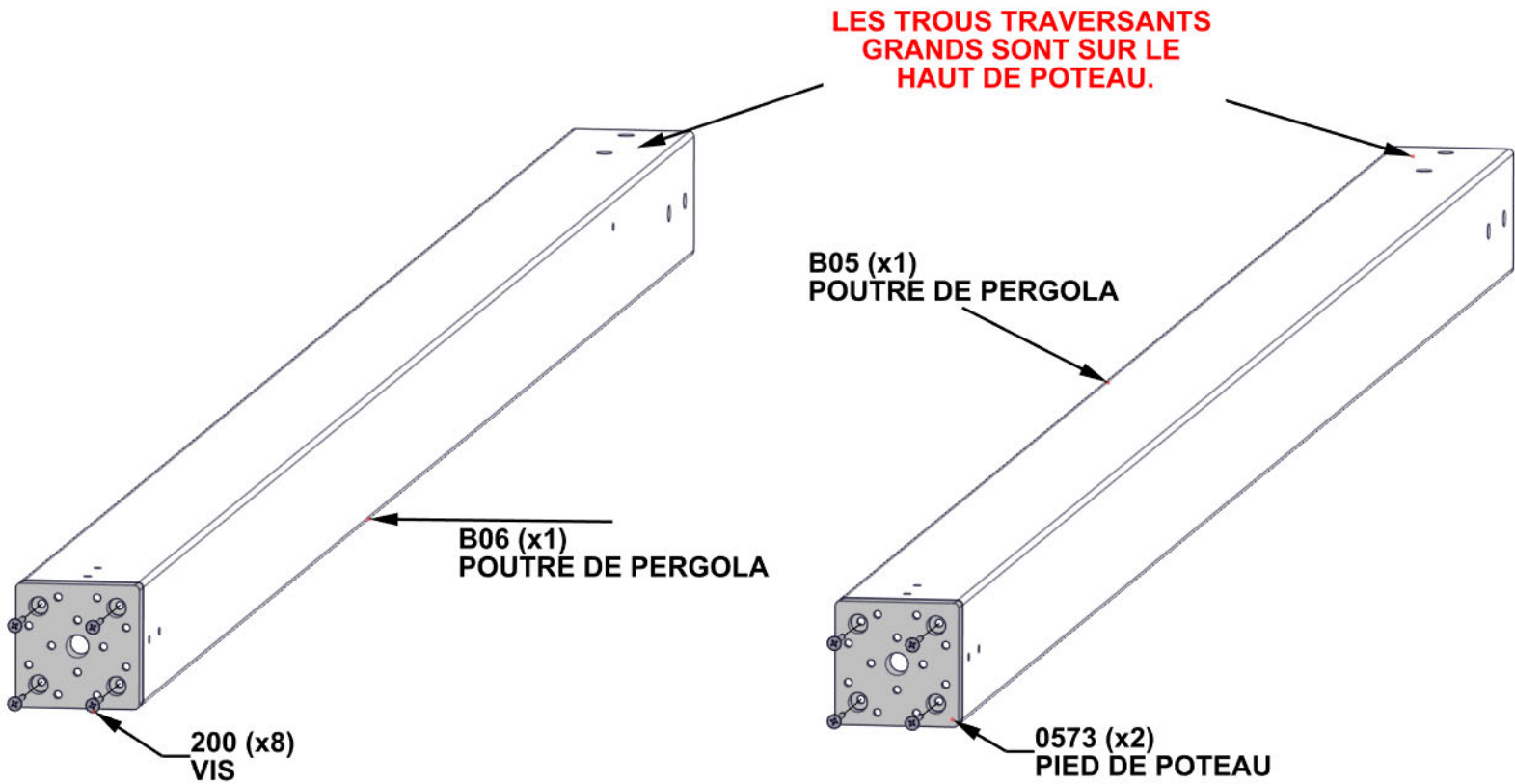
B05 POUTRE DE PERGOLA - W4L19713
(x1) 3"x3"x86 1/16" (76x76x2186)



B06 POUTRE DE PERGOLA - W4L19714
(x1) 3"x3"x86 1/16" (76x76x2186)



A6P00573 PIED DE POTEAU
(x2)



ALIGNEZ LE PIED DE POTEAU ET FORER LES TROUS PILOTES DE 3MM POUR L'ATTACHEMENT DE QUINCAILLERIE.

ÉTAPE 114 - ASSEMBLAGE DE PERGOLA

QTÉ	NUMERO DE PIÈCE	DESCRIPTION
4	H100195	BOULON WH 5/16x2 3/4 BLK
8	H100198	RONDELLE D'ARRÊT EXT 8x19
8	H100379	ÉCROU EN T -5/16" BLK
2	H100405	RONDELLE D'ARRÊT EXT 6x15
4	H100513	BOULON WH 5/16x4 1/4 BLK
2	H100792	TIREFOND WH 1/4x3 BLK



B05 ASSEMBLAGE DE POTEAU



B06 ASSEMBLAGE DE POTEAU



D07 POUTRE DE PERGOLA - W4L19709
(x1) 1 7/16"x5 1/4"x73 5/8" (36x134x1870)



E08 SUPPORT D'ANGLE - W4L19715
(x2) 1 7/16"x3 3/8"x18 11/16" (36x86x474)

- INSÉREZ LES ÉCROU EN T TOUT D'ABORD

- POUR EVITER SE FENDEZ LES POTEAUX VEUILLEZ ASSURER QUE LES TIREFONDS VONT DANS LES TROUS PILOTES

- SI LE BOULON NE S'ENGAGE PAS AVEC L'ÉCROU EN T VEUILLEZ VÉRIFIER SI IL Y A UNE COUCHE DE SCIURE DANS LES TROUS. NETTOYER AVEC UN TOURNEVIS LONG SI IL Y A BESOIN

B05 ASSEMBLAGE DE POTEAU

E08 (x2)
SUPPORT D'ANGLE

D07 (x1)
PERGOLA BEAM

**NOTEZ LES TROUS PILOTES
POUR L'ORIENTATION
CORRECTE DES POTEAUX.**

379 (x8)
ÉCROU EN T

405 (x2)
RONDELLE

198 (x8)
RONDELLE

513 (x4)
BOULON

195 (x4)
BOULON

792 (x2)
TIREFOND

B06 ASSEMBLAGE DE POTEAU

**ÉQUERREZ LES POTEAUX À LA POUTRE ET SERREZ TOUT
QUINCAILLERIE AU MAXIMUM.**

ÉTAPE 115 - ASSEMBLAGE DE PERGOLA

QTÉ	NUMERO DE PIÈCE	DESCRIPTION
4	H100195	BOULON WH 5/16x2 3/4 BLK
8	H100198	RONDELLE VERROU EXT 8x19
8	H100379	ÉCROU EN T-5/16" BLK
4	H100405	RONDELLE VERROU EXT 6x15
4	H100513	BOULON WH 5/16x4 1/4 BLK
4	H100792	TIREFOND WH 1/4x3 BLK



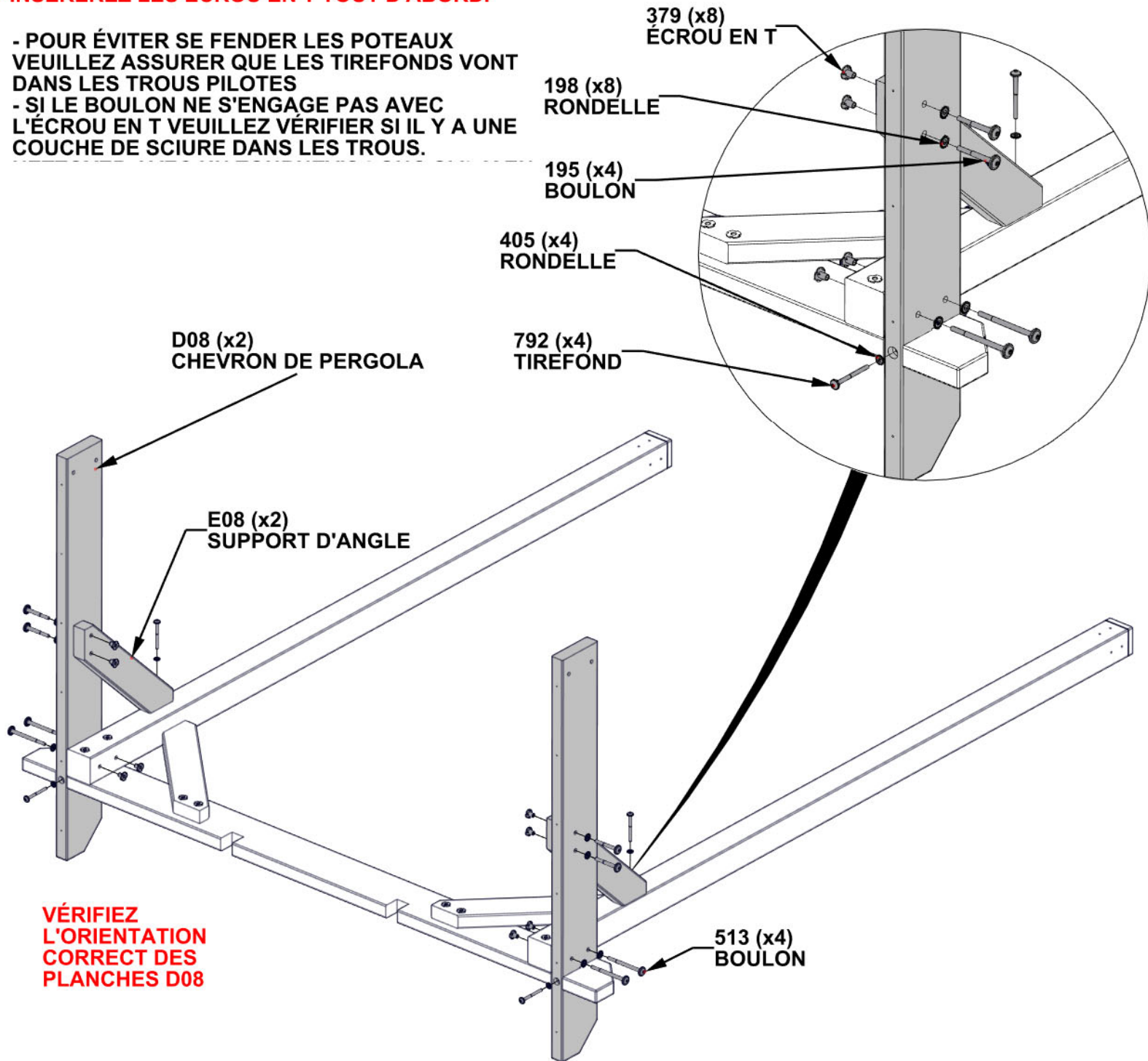
D08 CHEVRON DE PERGOLA- W4L19710
(x2) 1 7/16"x5 1/4"x44 7/16" (36x134x1128)



E08 SUPPORT D'ANGLE - W4L19715
(x2) 1 7/16"x3 3/8"x18 11/16" (36x86x474)

-INSÉRER LES ÉCROU EN T TOUT D'ABORD.

- POUR ÉVITER SE FENDRE LES POTEUX
VEUILLEZ ASSURER QUE LES TIREFONDS VONT
DANS LES TROUS PILOTES
- SI LE BOULON NE S'ENGAGE PAS AVEC
L'ÉCROU EN T VEUILLEZ VÉRIFIER SI IL Y A UNE
COUCHE DE SCIURE DANS LES TROUS.



**VÉRIFIEZ
L'ORIENTATION
CORRECT DES
PLANCHES D08**

**ÉQUERREZ LES POTEUX À LA POUTRE ET SERREZ TOUT
QUINCAILLERIE AU MAXIMUM**

ÉTAPE 116 - ASSEMBLAGE DE PERGOLA

QTÉ	NUMERO DE PIÈCE	DESCRIPTION
4	H100198	RONDELLE D'ARRÊT EXT 8x19
4	H100457	BOULON WH 5/16x2 BLK
4	H100479	ÉCROU VERROU 5/16 BLK
4	H100630	RONDELLE PLATE 8x19 BLK

DEUX ADULTES SONT EXIGÉES POUR CETTE ÉTAPE

RÉVÉLEZ LA PERGOLA DE L'ÉTAPE PRÉCÉDENTE ET L'ATTACHER COMME MONTRÉ

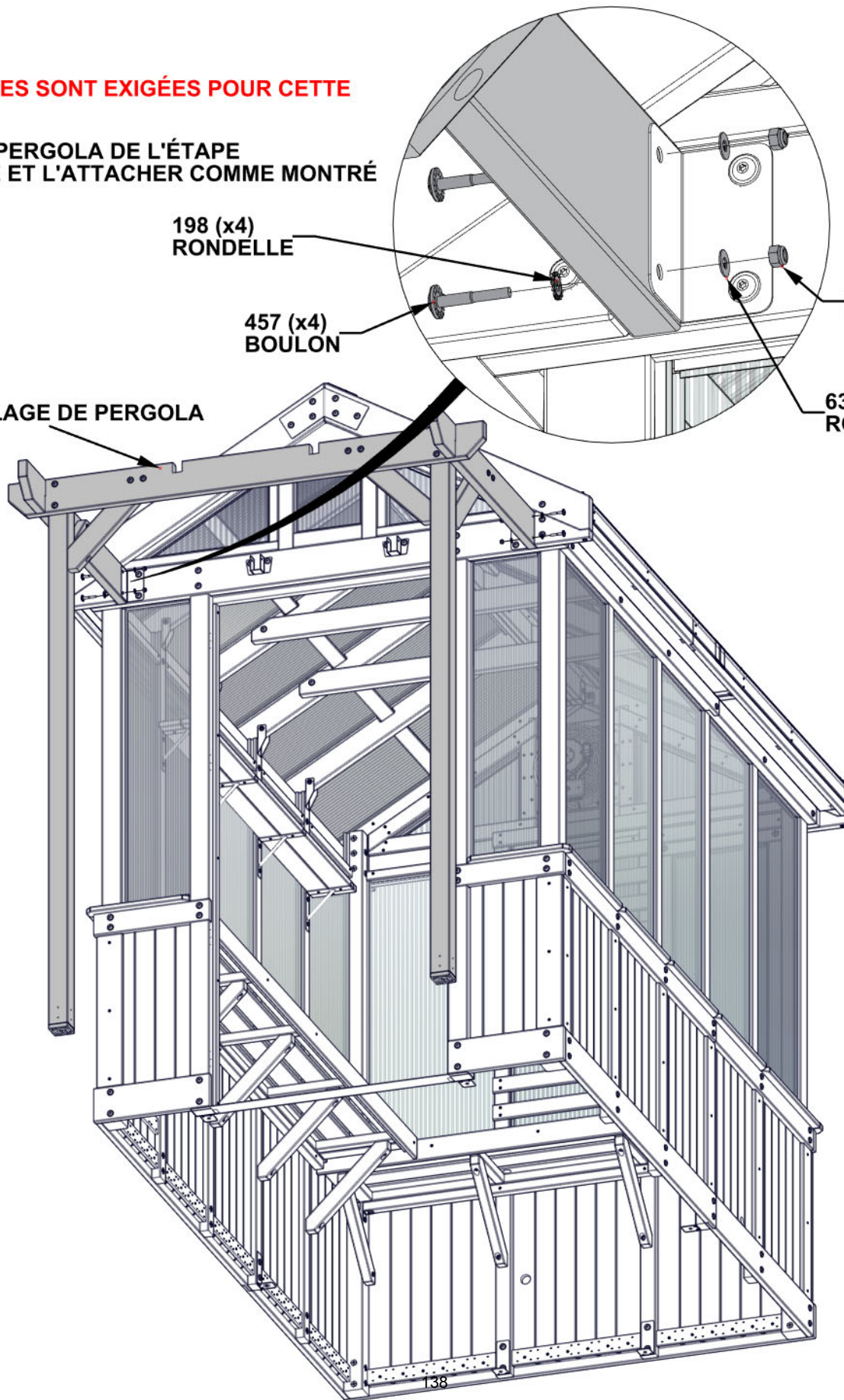
198 (x4)
RONDELLE

457 (x4)
BOULON

479 (x4)
ÉCROU VERROU

630 (x4)
RONDELLE

ASSEMBLAGE DE PERGOLA

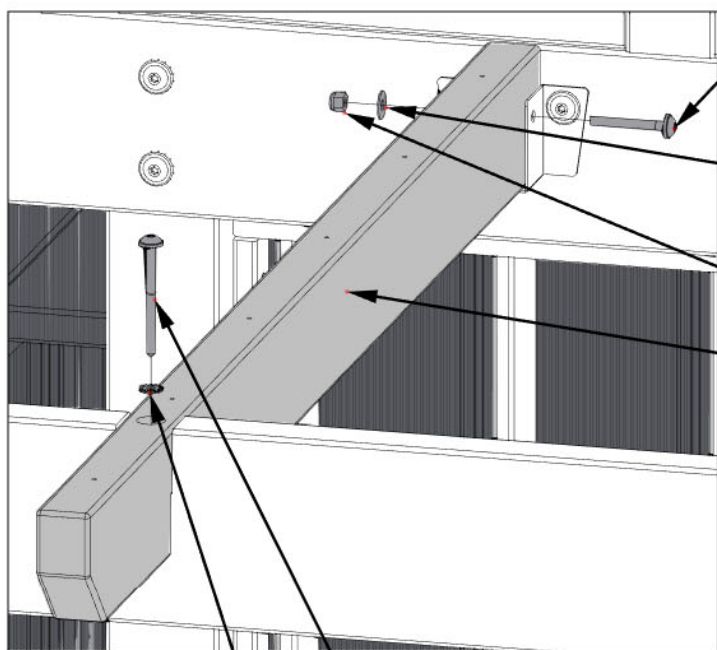


ÉTAPE 117 - ASSEMBLAGE DE PERGOLA

QTÉ	NUMERO DE PIÈCE	DESCRIPTION
2	H100405	RONDELLE D'ARRÊT EXT 6x15
2	H100488	BOULON WH 1/4x2 BLK
2	H100630	RONDELLE PLATE 8x19 BLK
2	H100653	ÉCROU VERROU 1/4 BLK
2	H100792	TIREFOND WH 1/4x3 BLK



E07 CHEVRON DE PERGOLA - W4L19711
(x2) 1 7/16"x3 3/8"x44 7/16" (36x86x1128)



488 (x2)
BOULON

630 (x2)
RONDELLE

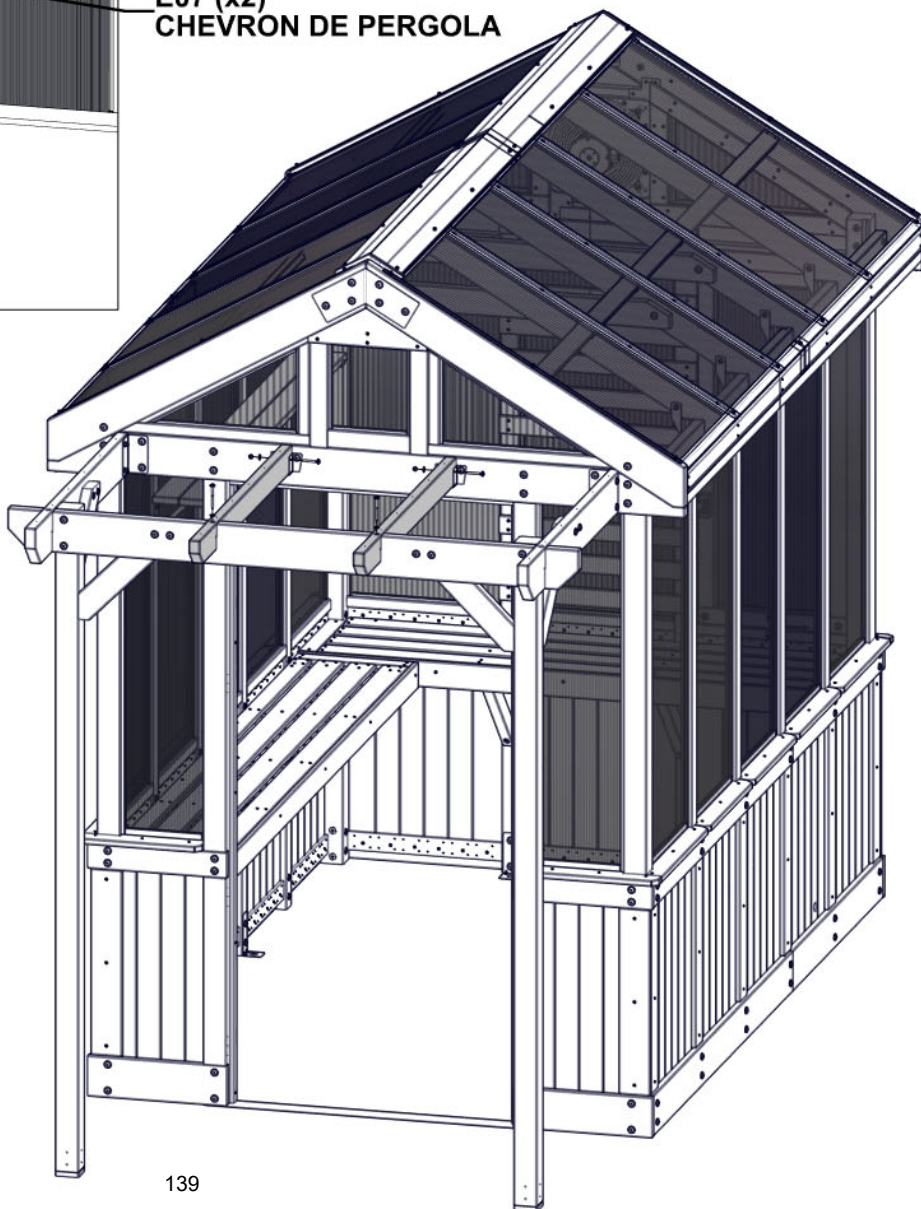
653 (x2)
ÉCROU VERROU

E07 (x2)
CHEVRON DE PERGOLA

**ASSUREZ L'ORIENTATION
CORRECTE DES PLANCHES E07,
COMME MONTRE**

792 (x2)
TIREFOND

405 (x2)
RONDELLE

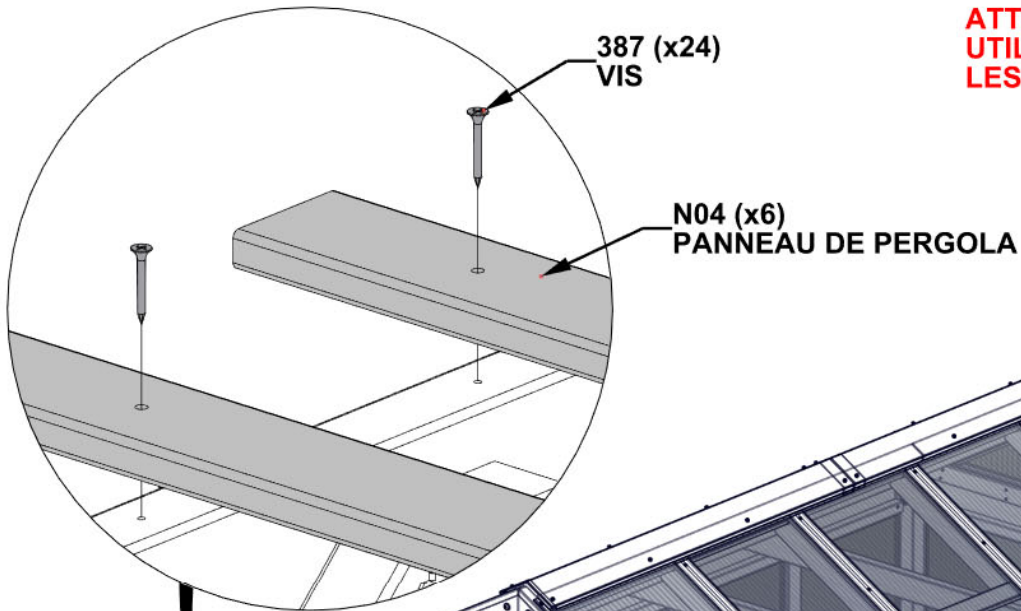


ÉTAPE 118 - ASSEMBLAGE DE PERGOLA

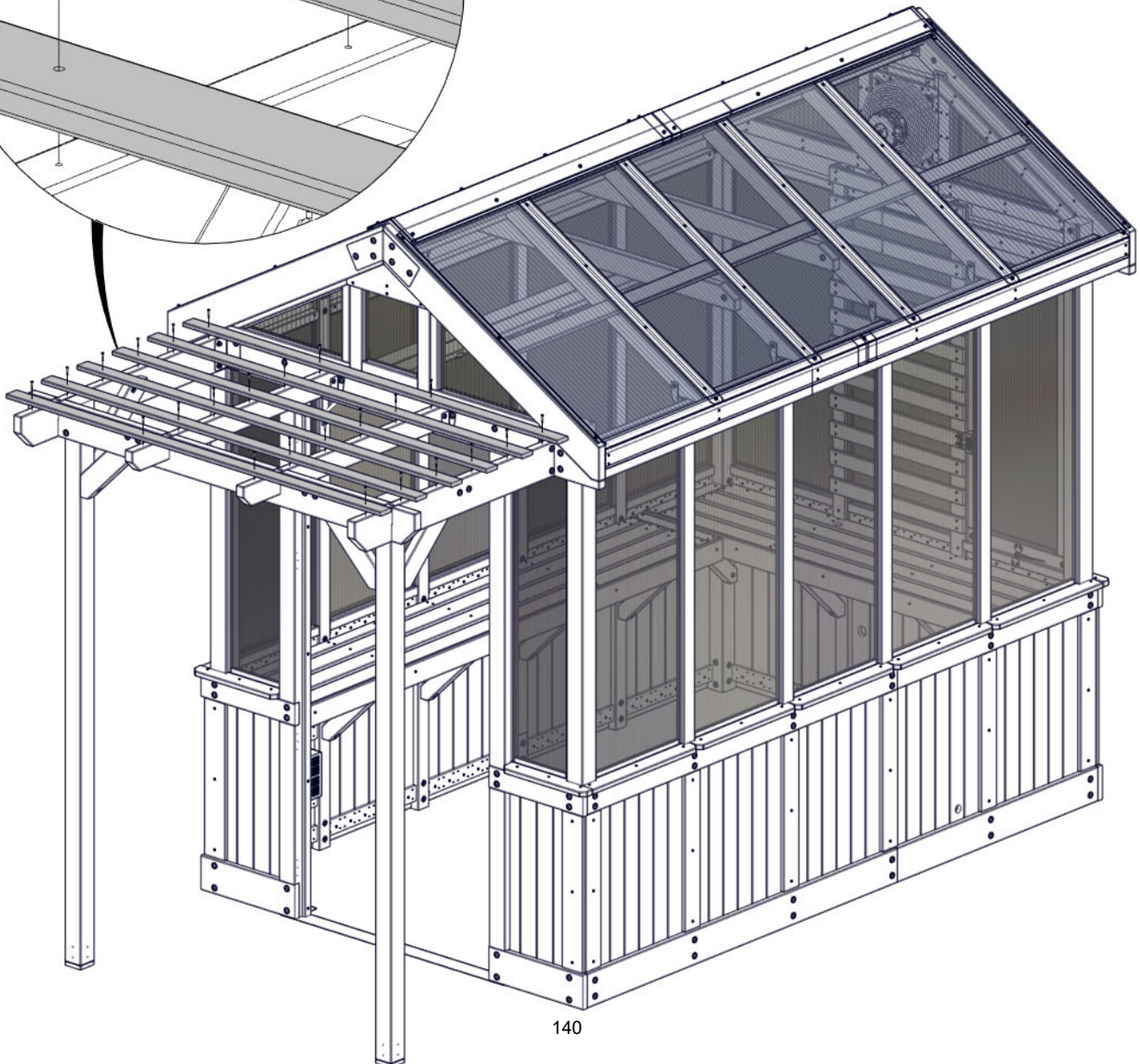
QTÉ	NUMERO DE PIÈCE	DESCRIPTION
24	H100387	VIS PFH 8x1 1/4 BLK



N04 PANNEAU DE PERGOLA - W4L19712
(x6) 5/8"x2 3/8"x71 1/4" (16x60x1810)

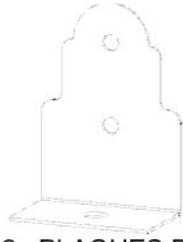


**ATTACHEZ LES PANNEAUX EN
UTILISANT LES TROUS PILOTES DANS
LES CHEVRONS DE PERGOLA.**

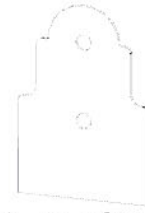


ÉTAPE 119 - ASSEMBLAGE DE PERGOLA

QTÉ	NUMERO DE PIÈCE	DESCRIPTION
16	H100460	TIREFOND WH 1/4x1 BLK

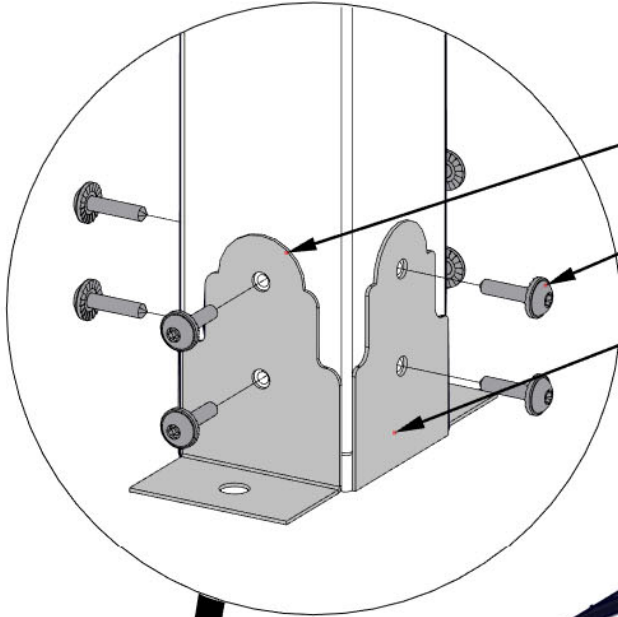


A4M02092 PLAQUES D'ANCRAGE (x4)



A4M02089 PLAQUES DE POTEAU EN ACIER (x4)

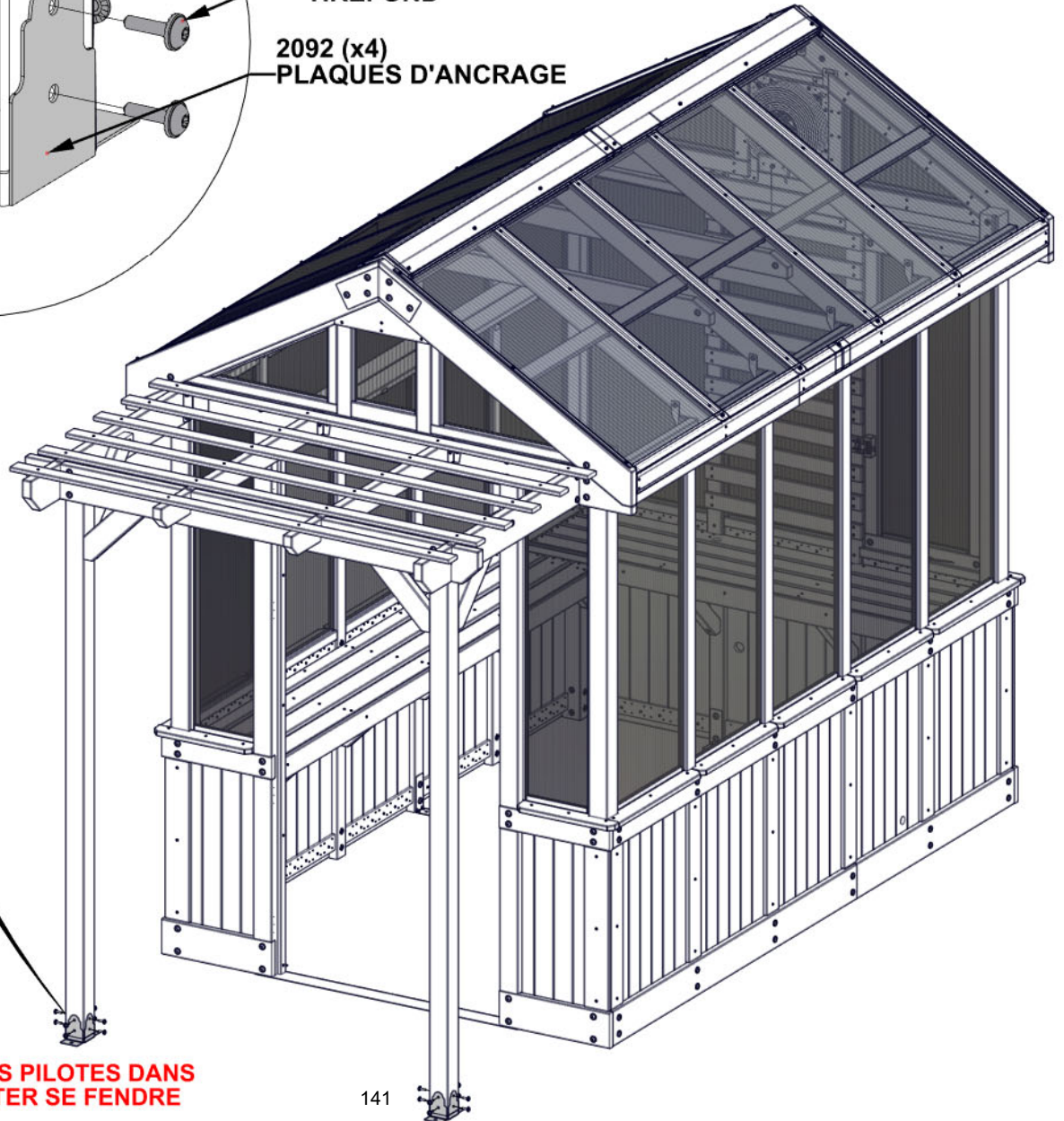
-2092 LES PLAQUES D'ANCRAGE DE POTEAU S'ATTACHENT SUR LES AVANTS ET LES ARRIÈRES DES POTEAUX
-2089 LES PLAQUES DE POTEAU EN ACIER S'ATTACHENT SUR LES DEUX CÔTÉS DU POTEAU.



2089 (x4)
LES PLAQUES DE POTEAU EN ACIER

460 (x16)
TIREFOND

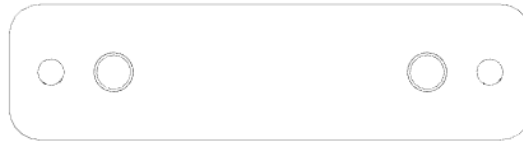
2092 (x4)
PLAQUES D'ANCRAGE



ALIGNEZ AVEC LES TROUS PILOTES DANS LES POTEAUX AFIN D'ÉVITER SE FENDRE LE BOIS

ÉTAPE 120 - ASSEMBLAGE DU MUR ARRIÈRE

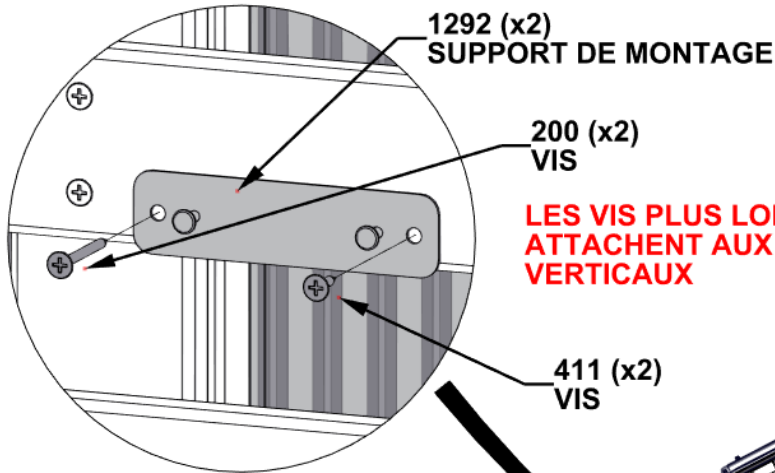
QTÉ	NUMERO DE PIÈCE	DESCRIPTION
2	H100200	VIS PFH 8x1 1/2 BLK
2	H100411	VIS PFH 8x5/8 BLK



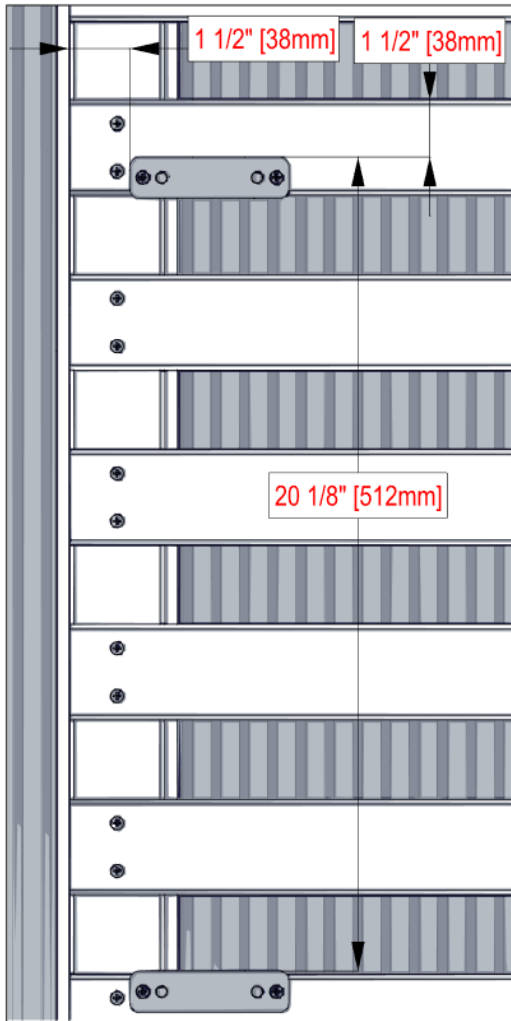
A4M01292 SUPPORT DE MONTAGE (x2)

INCLUS DANS LA BOÎTE ÉLECTRIQUE

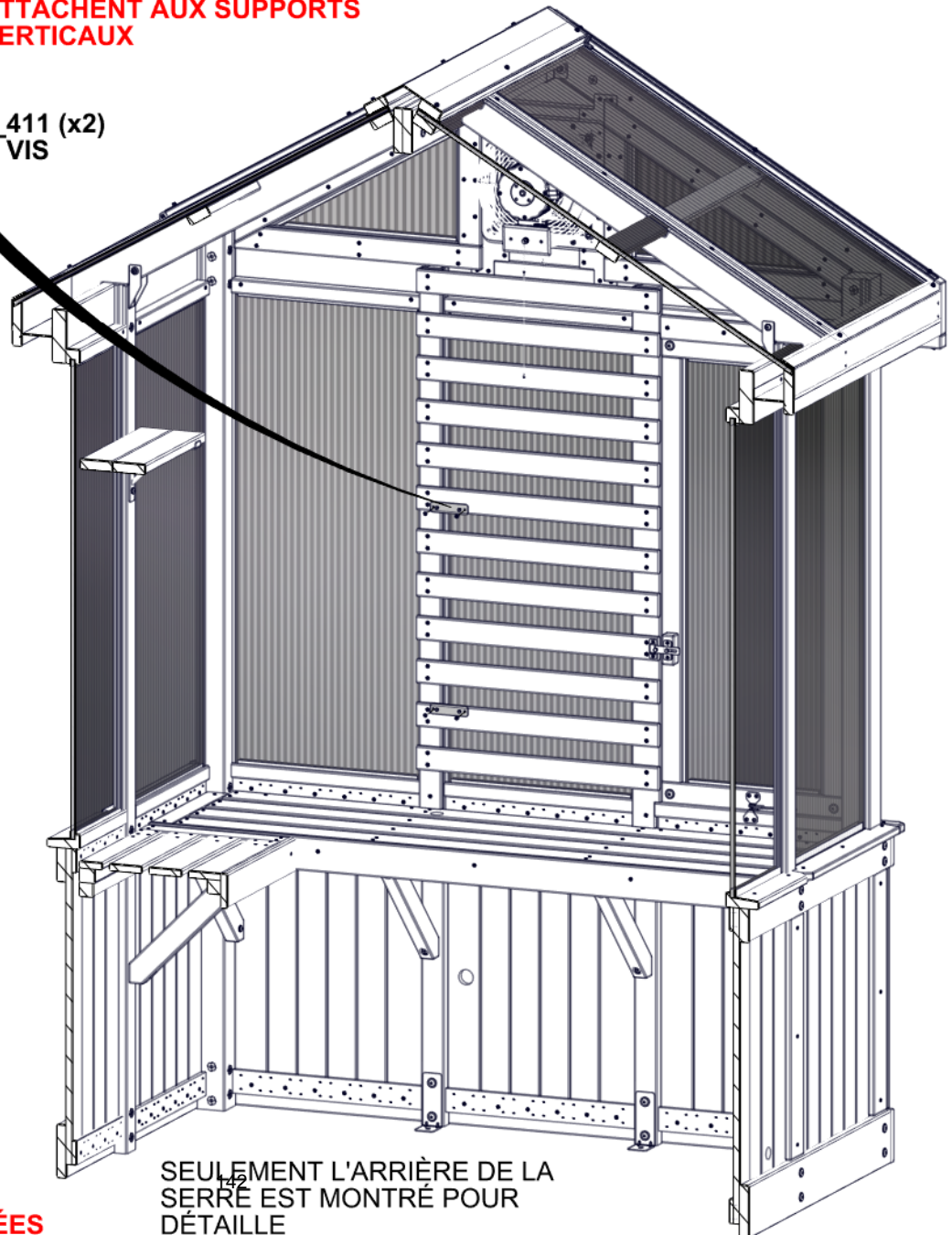
- FOREZ DES TROUS PILOTES EN UTILISANT UNE MÈCHE DE 3MM
- UTILISEZ LES SUPPORTS DE MONTAGE ET LES DIMENSIONS COMME UN NIVEAU



LES VIS PLUS LONGUES ATTACHENT AUX SUPPORTS VERTICAUX

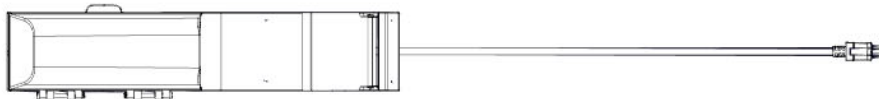


ATTACHEZ LES SUPPORTS EN UTILISANT LES DIMENSIONS INDIQUÉES



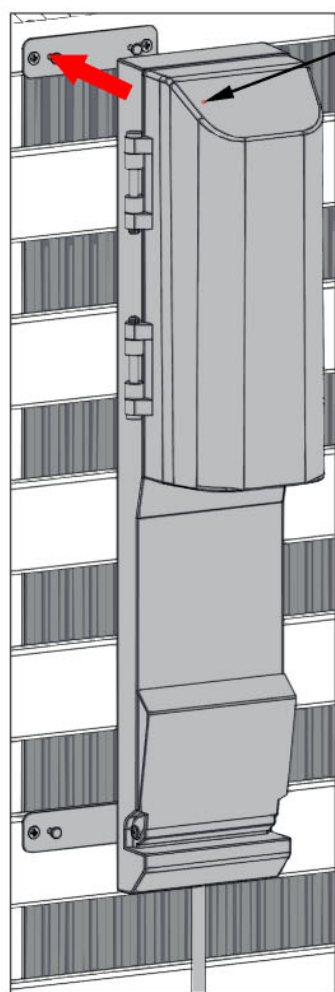
SEULEMENT L'ARRIÈRE DE LA SERRÉ EST MONTRÉ POUR DÉTAILLE

ÉTAPE 121 - ASSEMBLAGE DU MUR ARRIÈRE

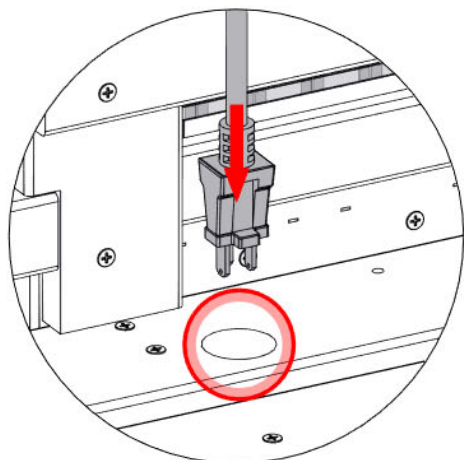
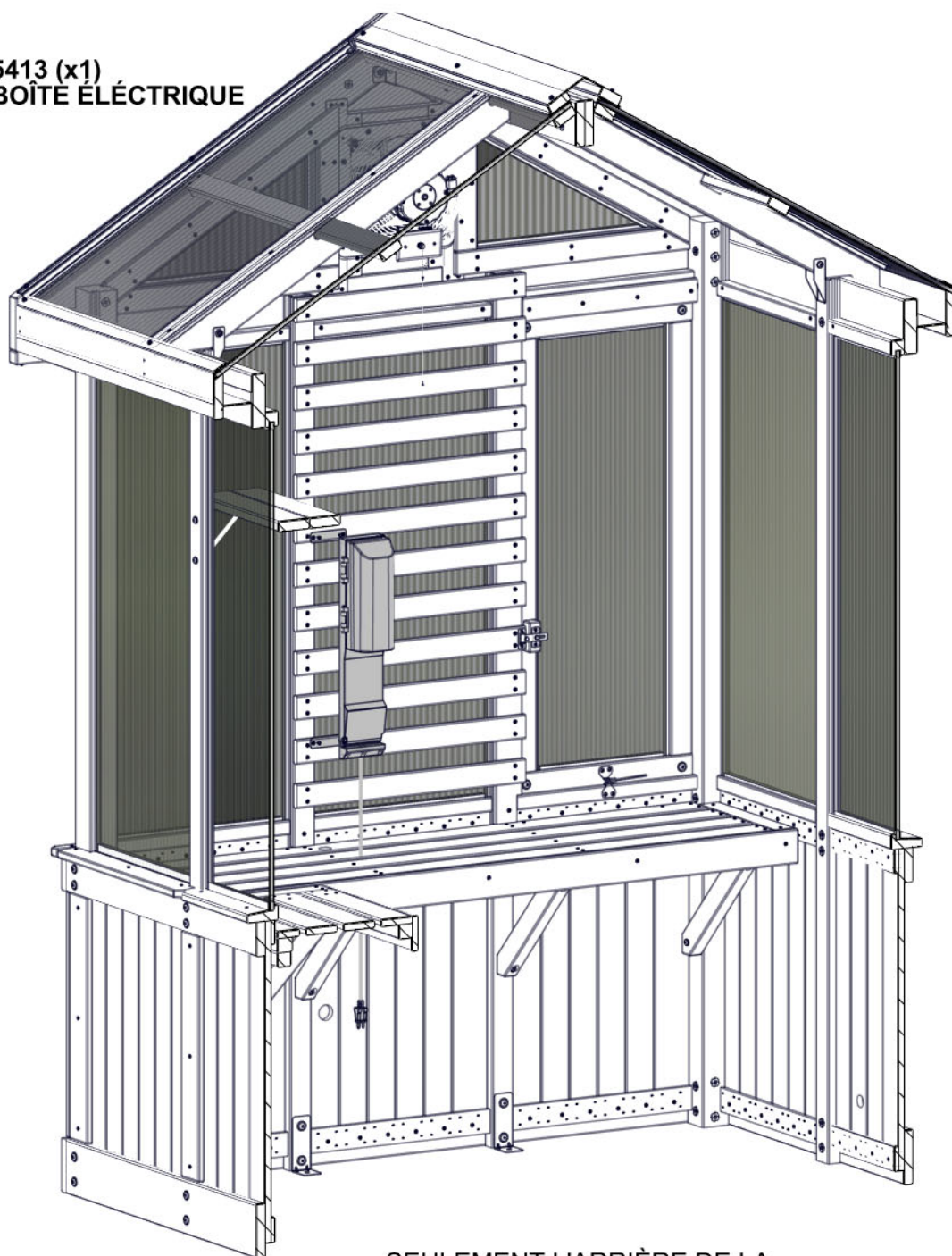


9205413
(x1) BOÎTE ÉLECTRIQUE

- FOREZ DES TROUS PILOTES EN UTILISANT UNE MÈCHE DE 3MM
- UTILISEZ LES SUPPORTS DE MONTAGE ET LES DIMENSIONS COMME UN NIVEAU



5413 (x1)
BOÎTE ÉLECTRIQUE



SEULEMENT L'ARRIÈRE DE LA
SERRE EST MONTRÉ POUR
DÉTAILLE

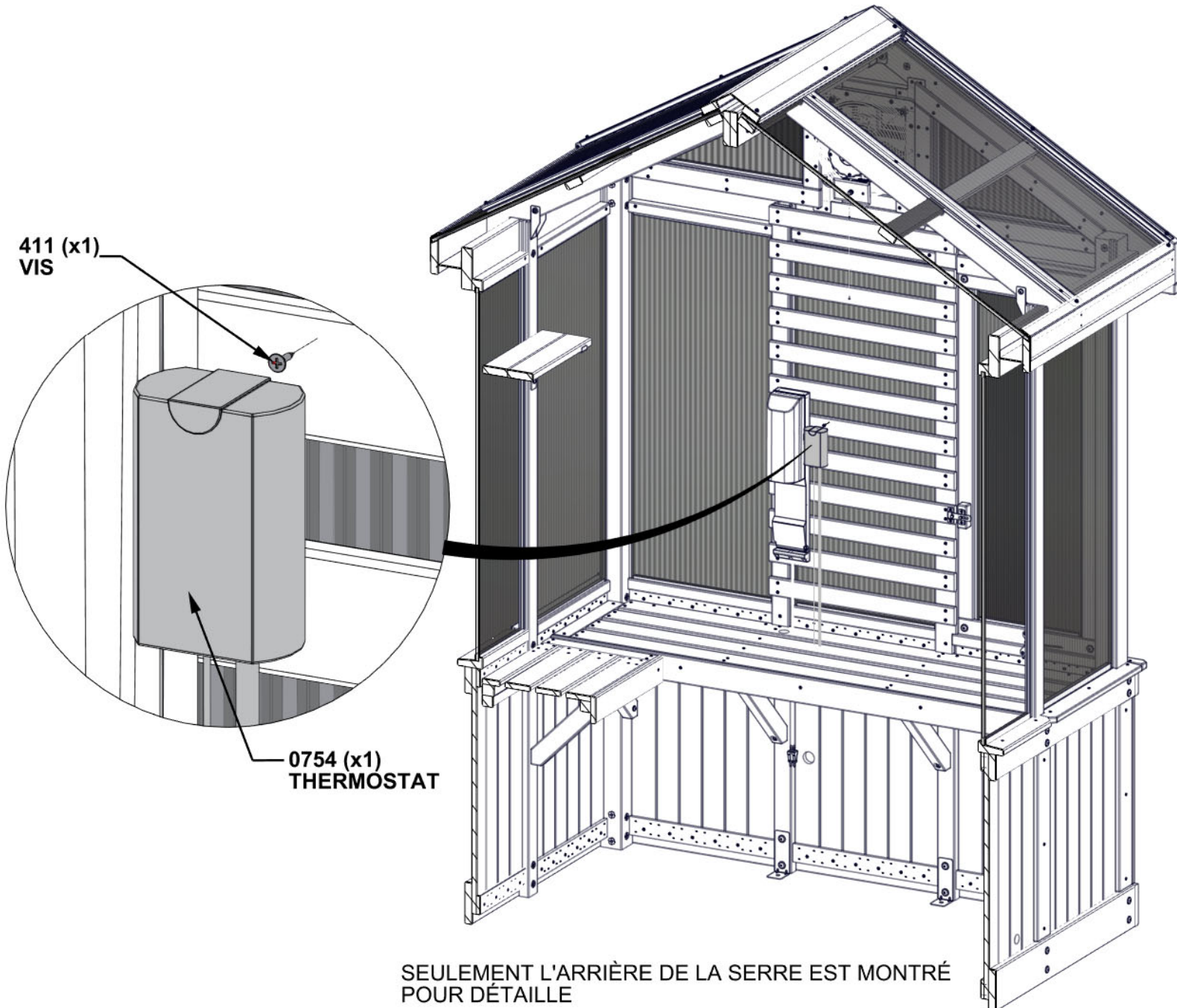
ÉTAPE 122 - ASSEMBLAGE DU MUR ARRIÈRE

QTÉ	NUMERO DE PIÈCE	DESCRIPTION
1	H100411	VIS PFH 8x5/8 BLK



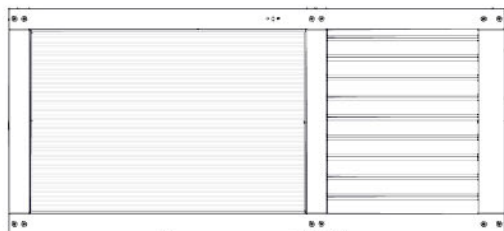
A6P00754 THERMOSTAT
(x1)

- TROUVEZ LE THERMOSTAT DANS VOTRE LIEU CHOISI PAS TRÈS LOIN DE LA BOÎTE ÉLECTRIQUE
- INSTALLEZ LA VIS EN LA LAISSANT PARTIELLEMENT SORTIE PUIS ACCROCHER LE THERMOSTAT
- ACCROCHEZ LA SONDE DANS UN LIEU ÉLEVÉ
- CONSULTEZ LE MANUEL DU THERMOSTAT POUR LES INSTRUCTIONS

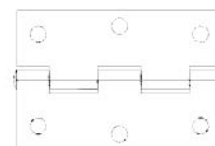


ÉTAPE 123 - ASSEMBLAGE DE PORTE

QTÉ	NUMERO DE PIÈCE	DESCRIPTION
12	H100385	VIS PFH 8x1 BLK

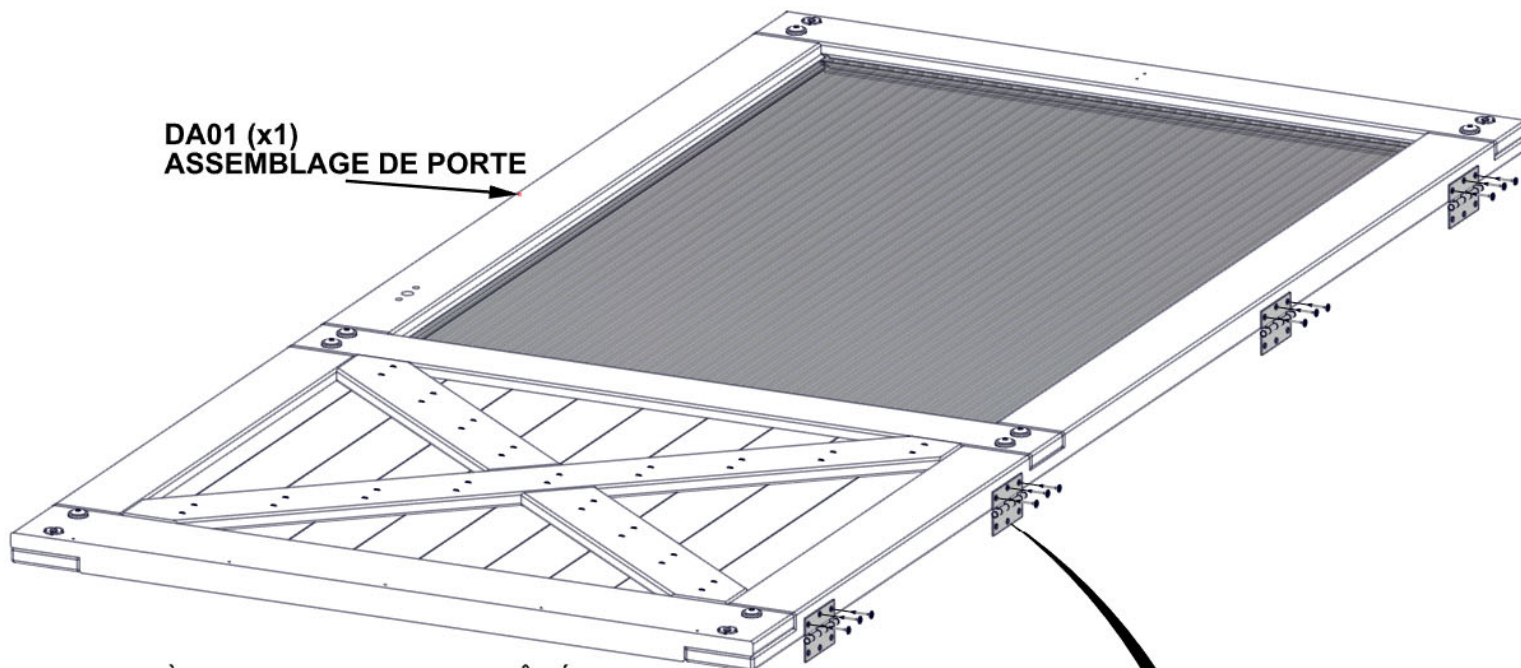


DA01 ASSEMBLAGE DE PORTE- W2A04009
(x1) 1 7/8"x36 9/16"x80" (48x928x2032)



A4M0557 GOND
(x4)

ALIGNER LES TROUS PILOTES DANS LES GONDS AVEC LES TROUS PILOTES SUR LA PORTE



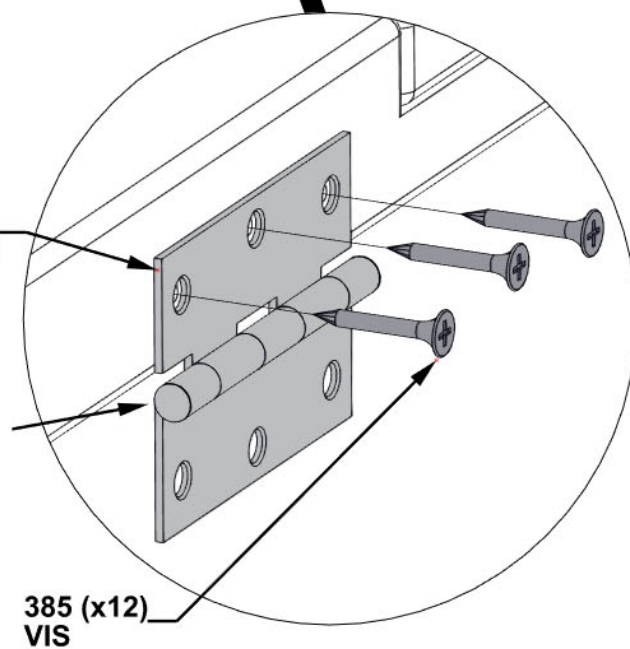
DA01 (x1)
ASSEMBLAGE DE PORTE

L'ARRIÈRE DE LA PORTE - LE CÔTÉ AVEC LE SUPPORT X

METTEZ LA PORTE Tourné vers le haut comme montré puis attachez les gonds.

0557 (x4)
ASSEMBLAGE DE GONDS

L'ORIENTATION CORRECTE DES GONDS EST CRUCIALE



385 (x12)
VIS

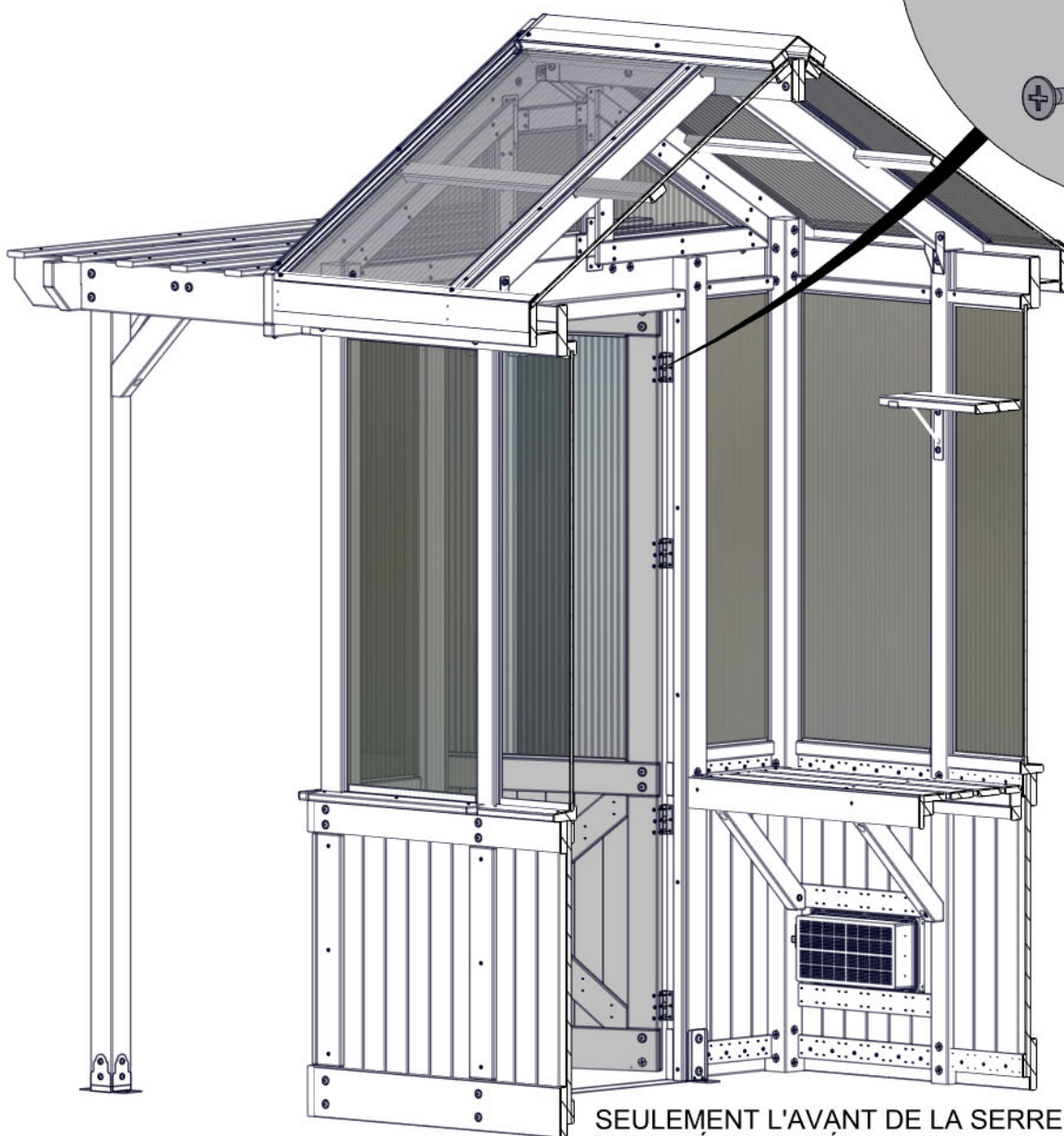
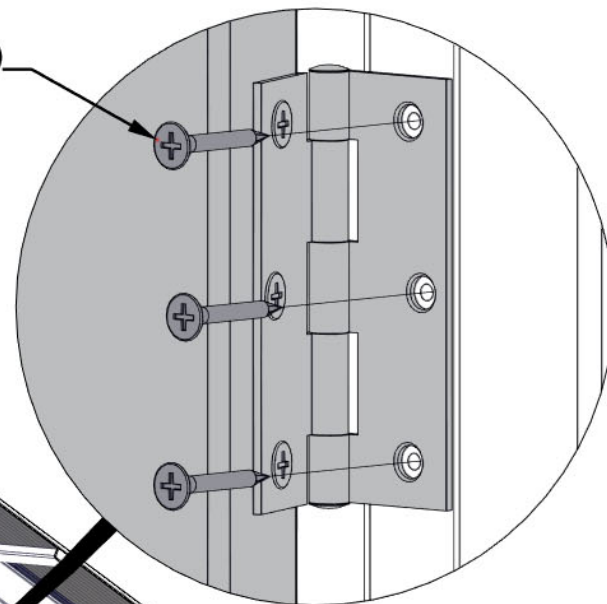
ÉTAPE 124 - ASSEMBLAGE DE PORTE

QTÉ	NUMERO DE PIÈCE	DESCRIPTION
12	H100385	VIS PFH 8x1 BLK

ELEVEZ LA PORTE EN PLACE ET L'ATTACHER
COMME MONTRÉ.

**ALIGNEZ LES TROUS DE GOND AVEC
LES TROUS PILOTES DANS LA
CHARPENTE DE PORTE**

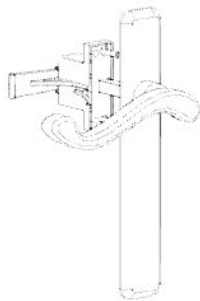
385 (x12)
VIS - 1"



SEULEMENT L'AVANT DE LA SERRE EST
MONTRÉ POUR DÉTAILLE

ÉTAPE 125 - ASSEMBLAGE DE PORTE

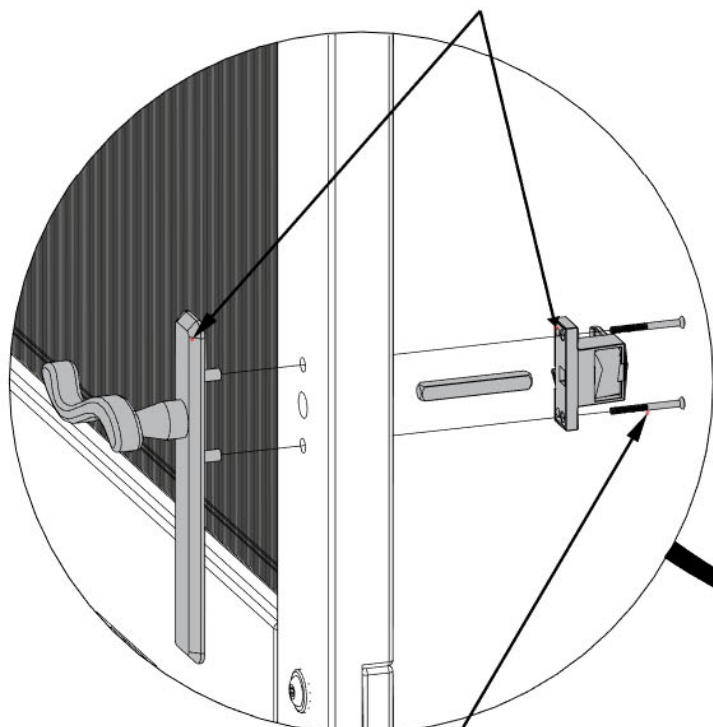
QTÉ	NUMERO DE PIÈCE	DESCRIPTION
2	H101259	VIS POH 8x1 3/4 SS



A4M02410 POIGNÉE DE CONTRE-PORTE
(x1)

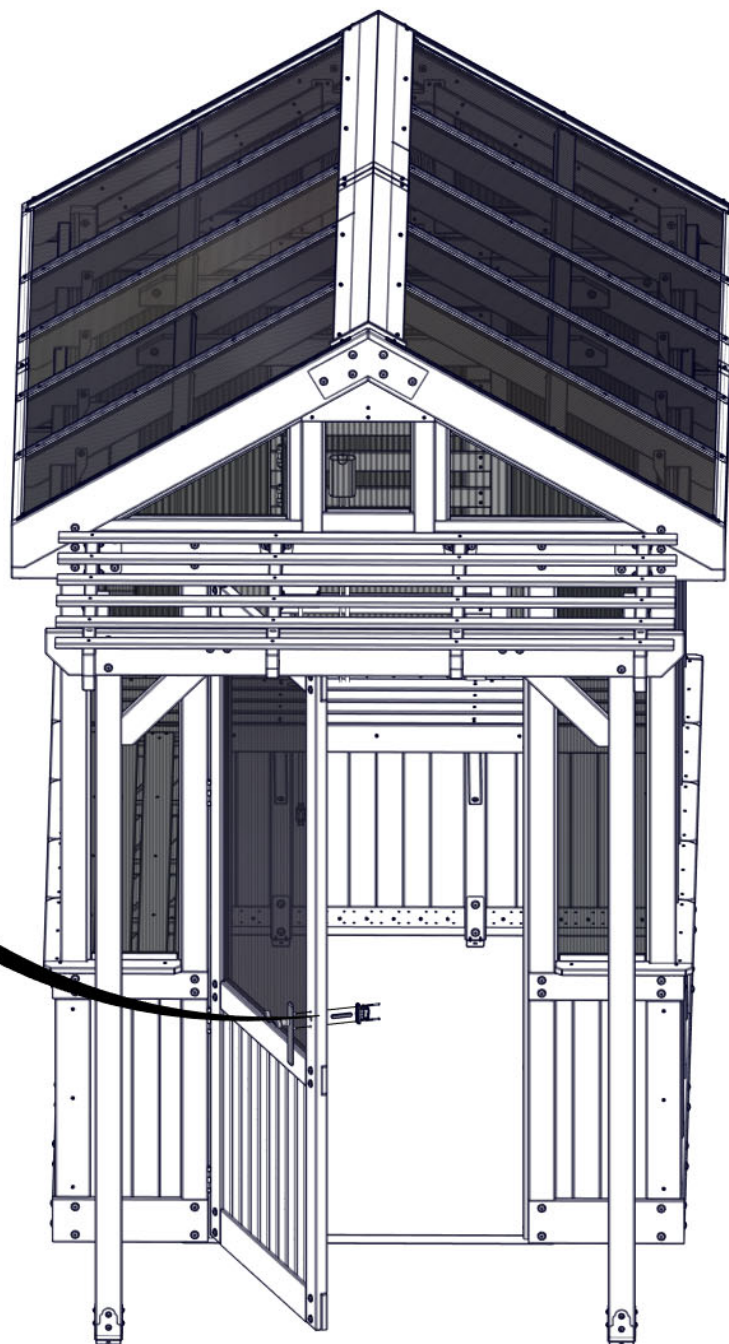
VÉRIFIER D'AVOIR L'ORIENTATION
CORRECTE DE LA POIGNÉE COMME
MONTRÉ

2410 (x1)
POIGNÉE DE CONTRE-PORTE



1259 (x2)
VIS - 1 3/4"

**UTILISEZ UN TOURNEVIS.
VEUILLEZ DE NE PAS
SERRER TROP FORT.**

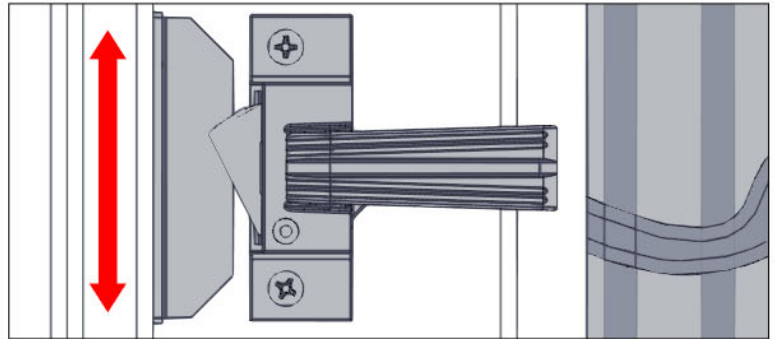
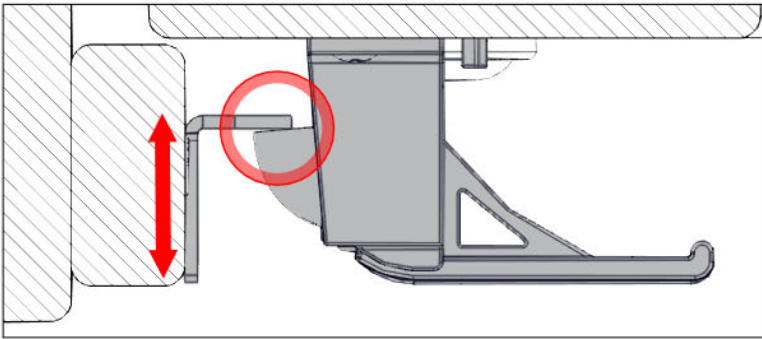


ÉTAPE 126 - ASSEMBLAGE DE PORTE

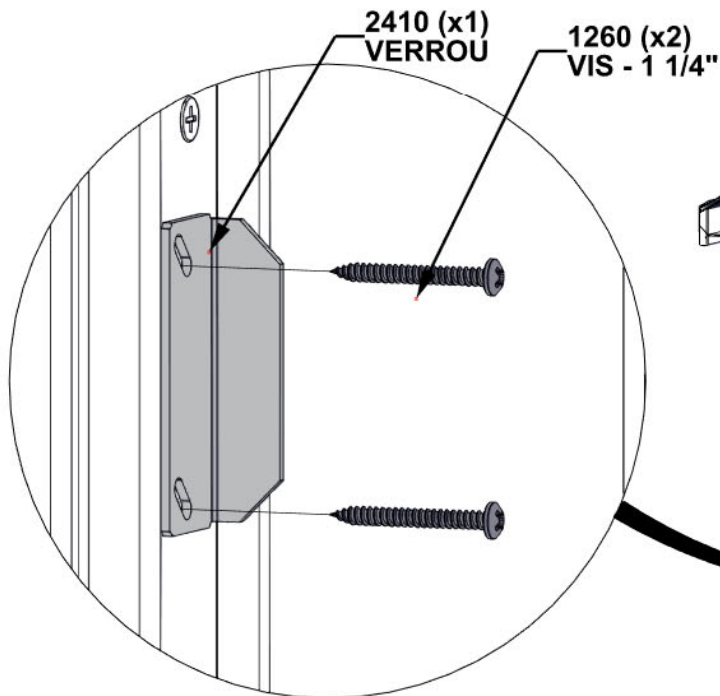
QTÉ	NUMERO DE PIÈCE	DESCRIPTION
2	H101260	VIS PRH 8x1 1/4 BLK



A4M02410 POIGNÉE DE CONTRE-PORTE
(x1)



AVEC LA PORTE FERMÉE POSITIONNER LE VERROU DE PORTE COMME MONTRÉ. AJUSTEZ DE L'AVANT À L'ARRIÈRE POUR S'ASSURER QUE LE VERROU FASSE CONTACT AVEC LA POIGNÉE. AJUSTEZ DE HAUT EN BAS POUR VÉRIFIER QUE LE VERROU EST CENTRÉ AVEC LA POIGNÉE. MARQUEZ LES EMPLACEMENTS DU TROU FENDU ET FOREZ UN TROU AVEC UNE MÈCHE DE 3MM



ATTACHEZ EN UTILISANT LES TROUS PILOTES



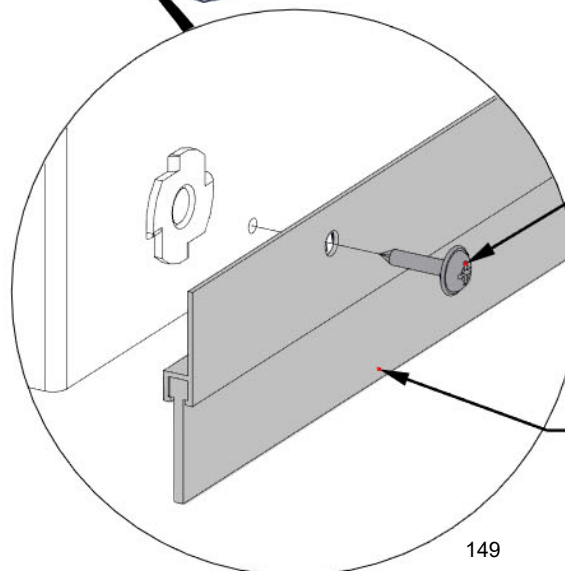
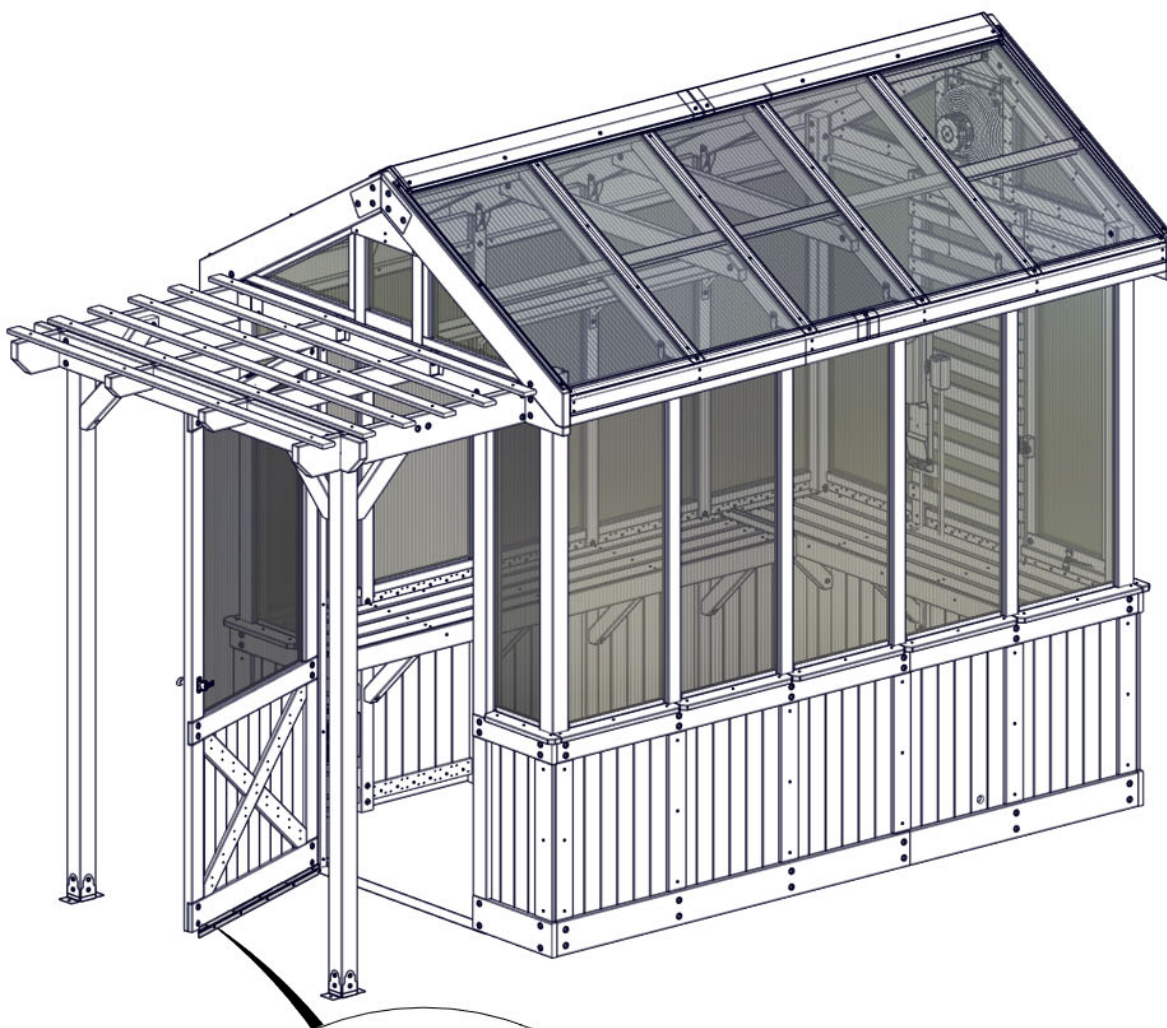
SEULEMENT L'AVANT DE LA SERRE EST MONTRÉ POUR DÉTAILLE

ÉTAPE 127 - ASSEMBLAGE DE PORTE

QTÉ	NUMERO DE PIÈCE	DESCRIPTION
5	H100202	VIS PWH 8x5/8 BLK



A4M02532 BAS-DE-PORTS
(x1)



202 (x5)
VIS - 5/8"

ATTACHEZ LE BAS-DE-PORTE EN UTILISANT
LES TROUS PILOTES DANS LA PORTE COMME
MONTRÉ

2532 (x1)
BAS-DE-PORTS

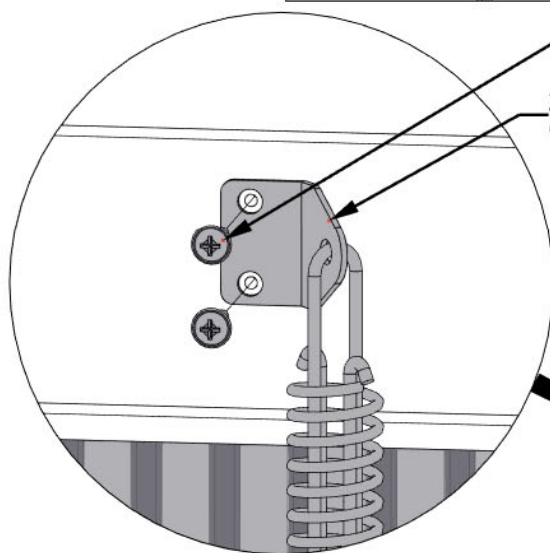
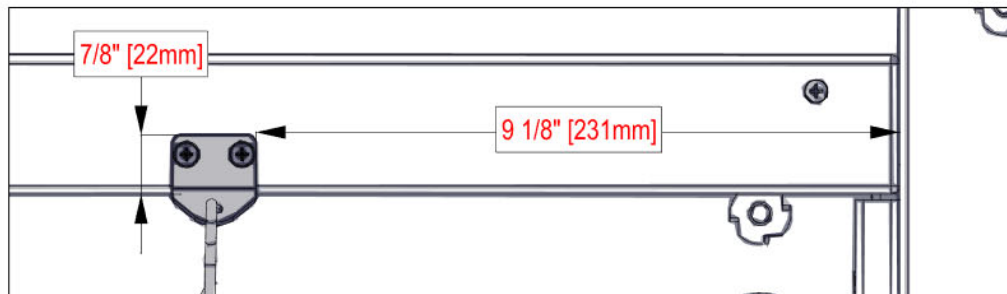
ÉTAPE 128 - ASSEMBLAGE DE PORTE

QTÉ	NUMERO DE PIÈCE	DESCRIPTION
4	H100392	VIS PWH 8x3/4 BLK



A4M02411 CHAÎNE DE PORTE
(x1)

ATTACHEZ LA CHAÎNE DE PORTE EN L'EMPLACEMENT APPROXIMATIF

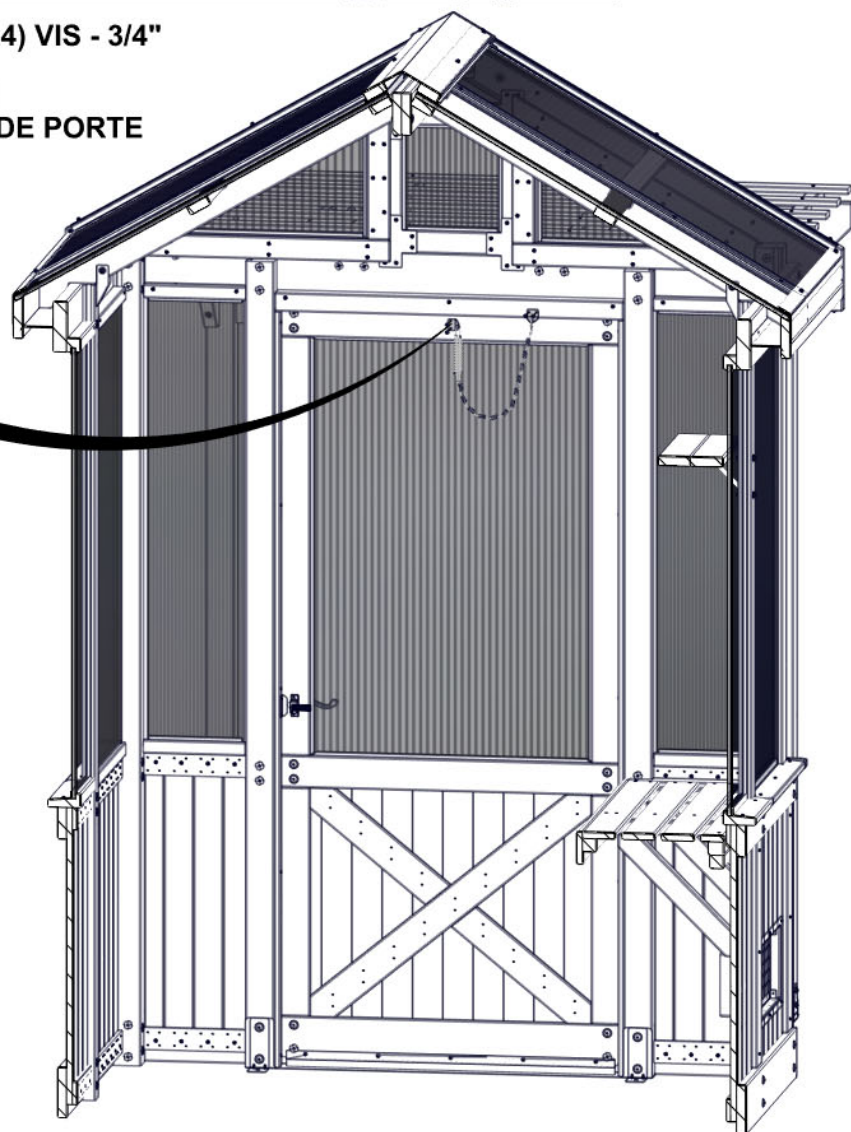


392 (x4) VIS - 3/4"

2411 (x1)
CHAÎNE DE PORTE

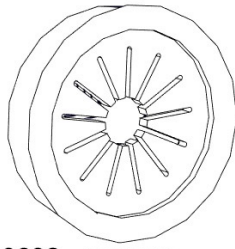
ATTACHEZ LE SUPPORT DE CÔTÉ RESSORT À LA PORTE EN UTILISANT LES TROUS PILOTES

LORS DE L'INSTALLATION DE LA CHAÎNE DE PORTE AJUSTER LA LONGUEUR AFIN DE PRÉVENIR LE CONTACT ENTRE LA PERGOLA ET LE SUPPORT D'ANGLE

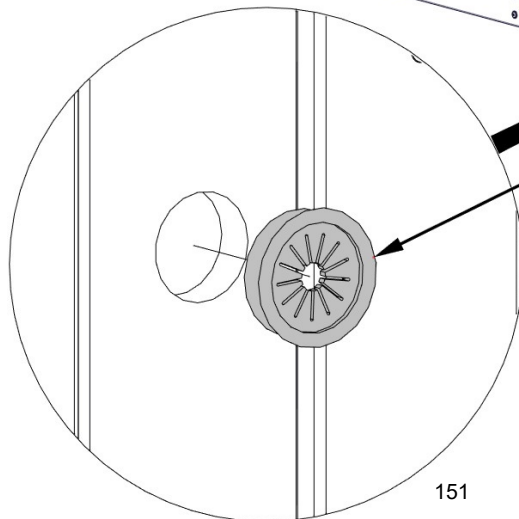
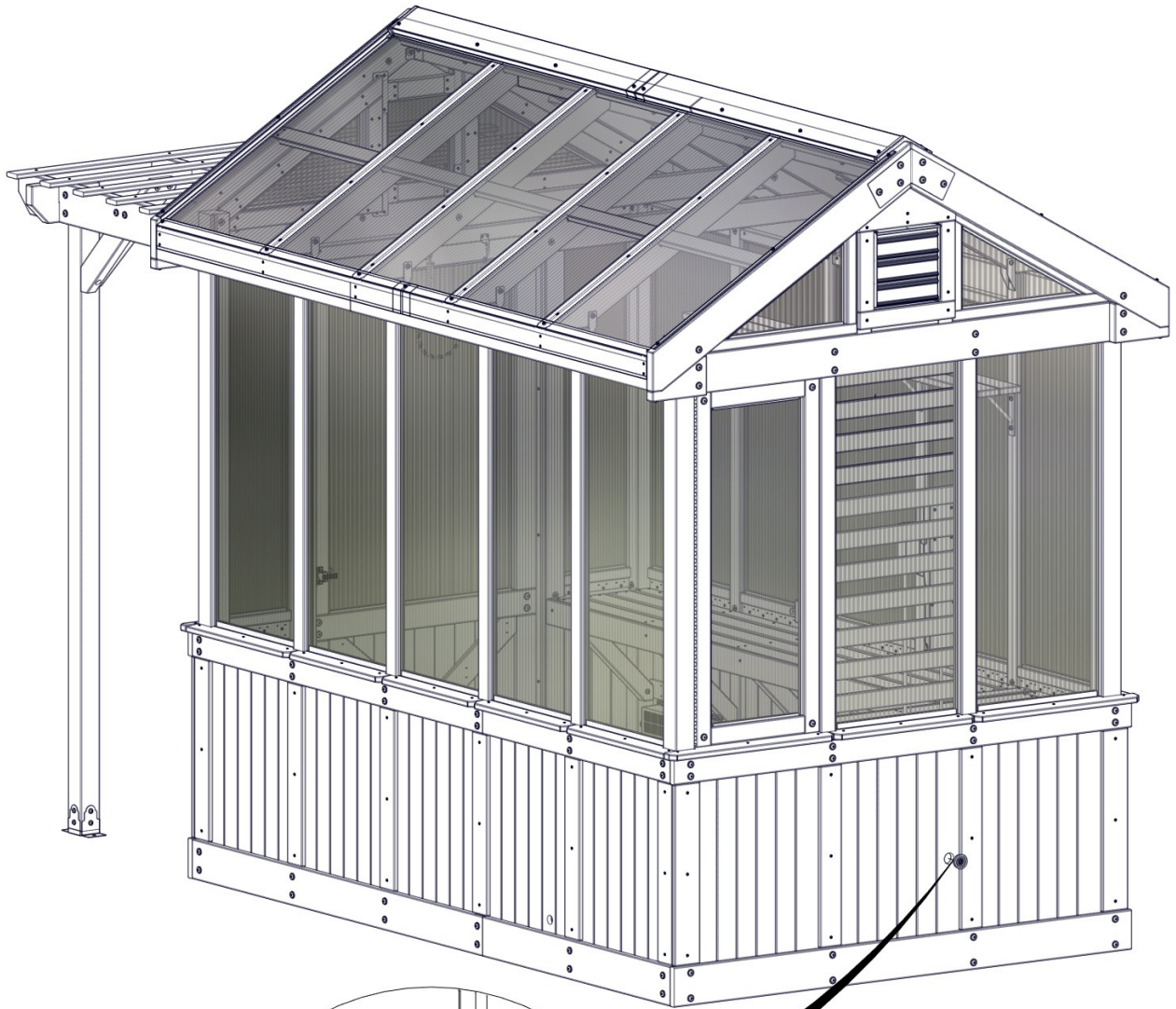


SEULEMENT L'AVANT DE LA SERRE EST MONTRÉ POUR DÉTAILLE.

ÉTAPE 129 ASSEMBLAGE DU MUR ARRIÈRE

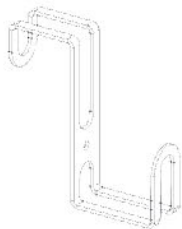


A6P00692 PASSE-FIL
(x1)

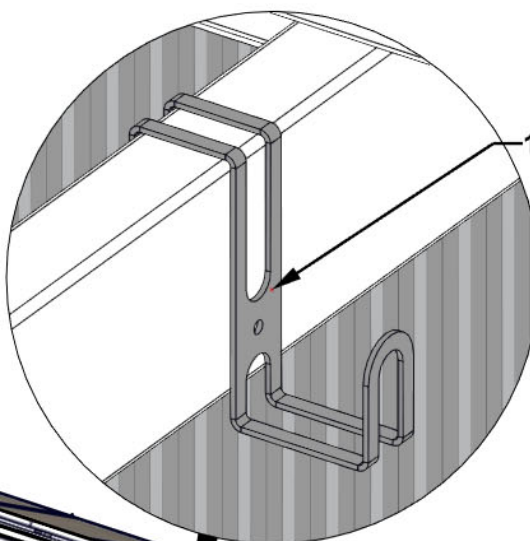


0692 (x1)
PASSE-FIL

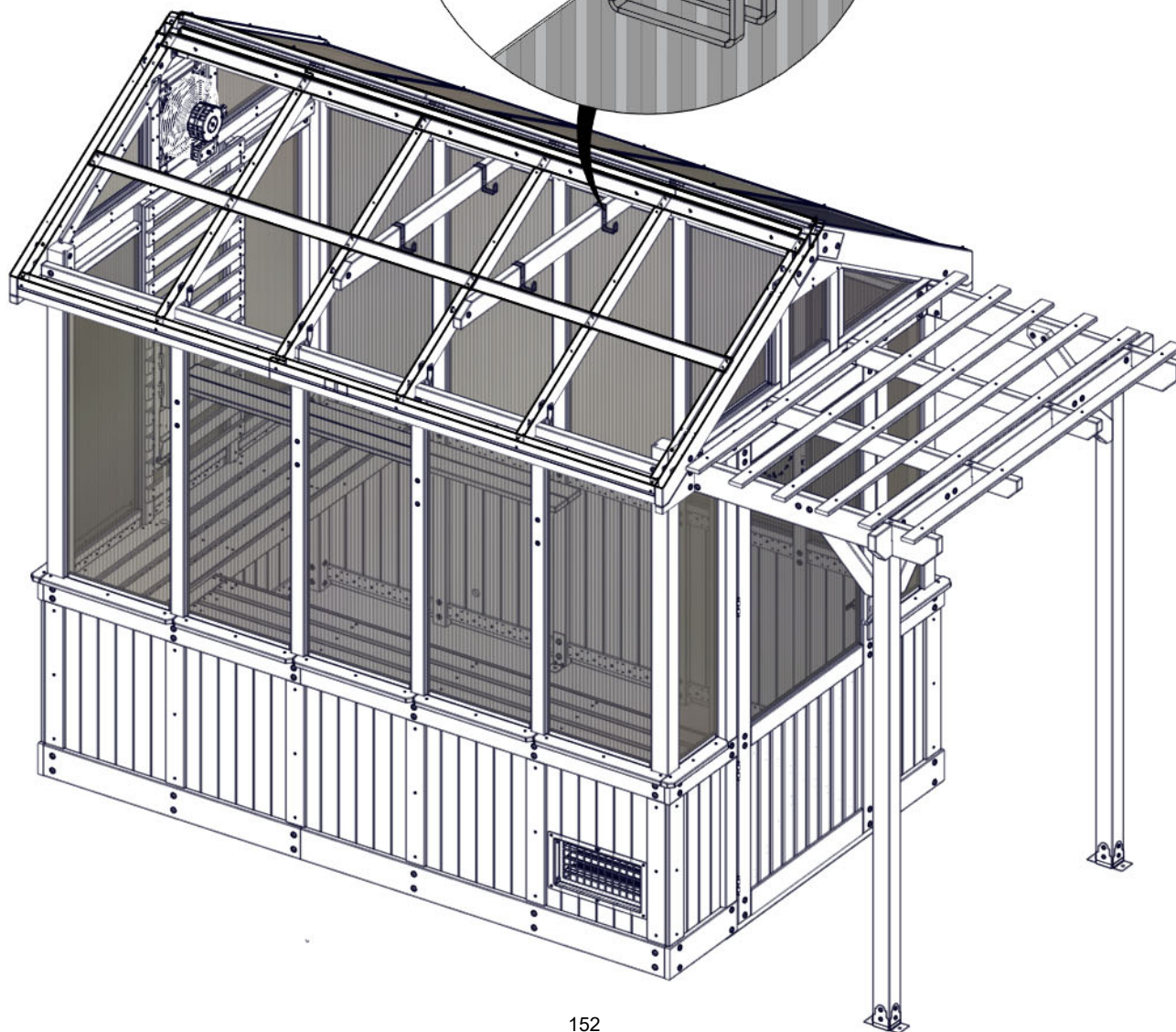
ÉTAPE 130 - ASSEMBLAGE DE TOIT



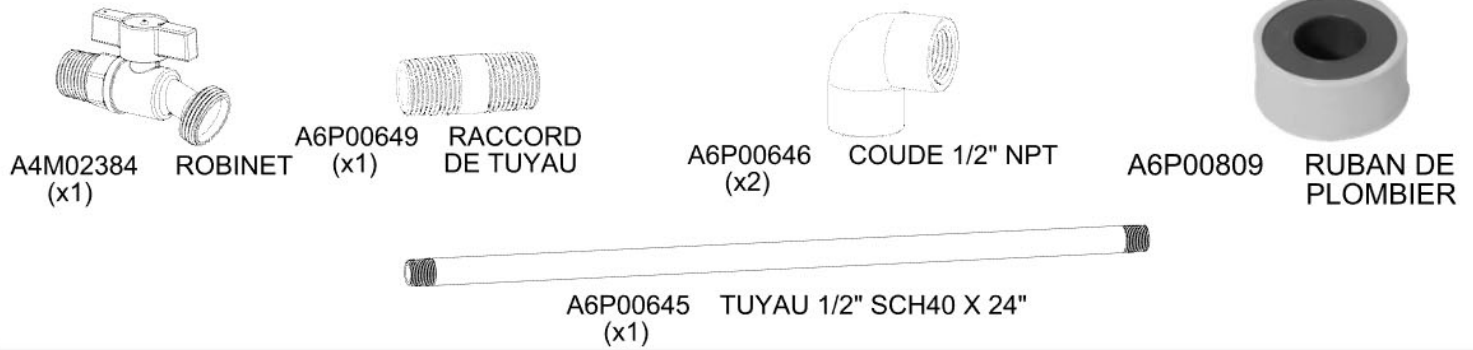
A4M01591 CROCHET
(x4)



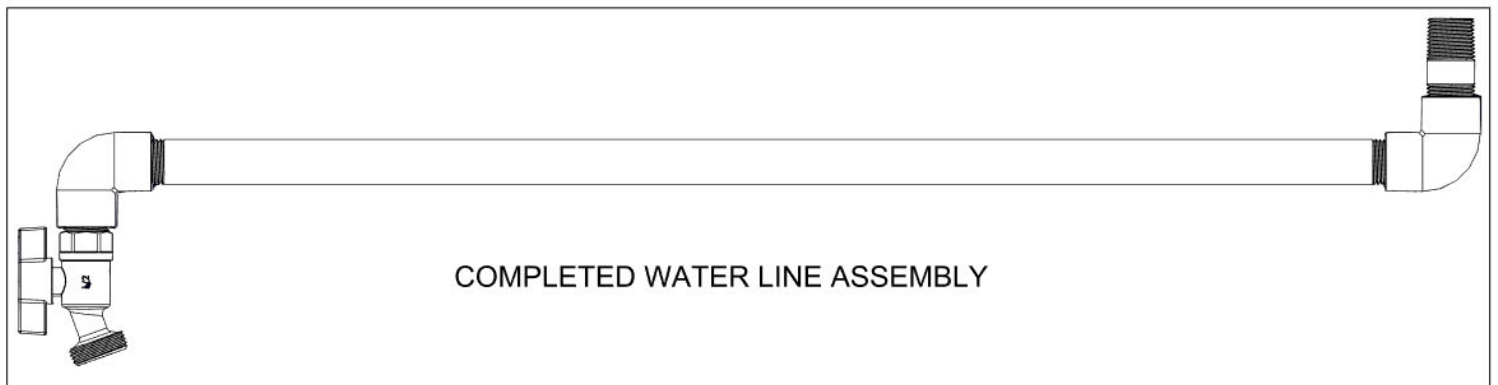
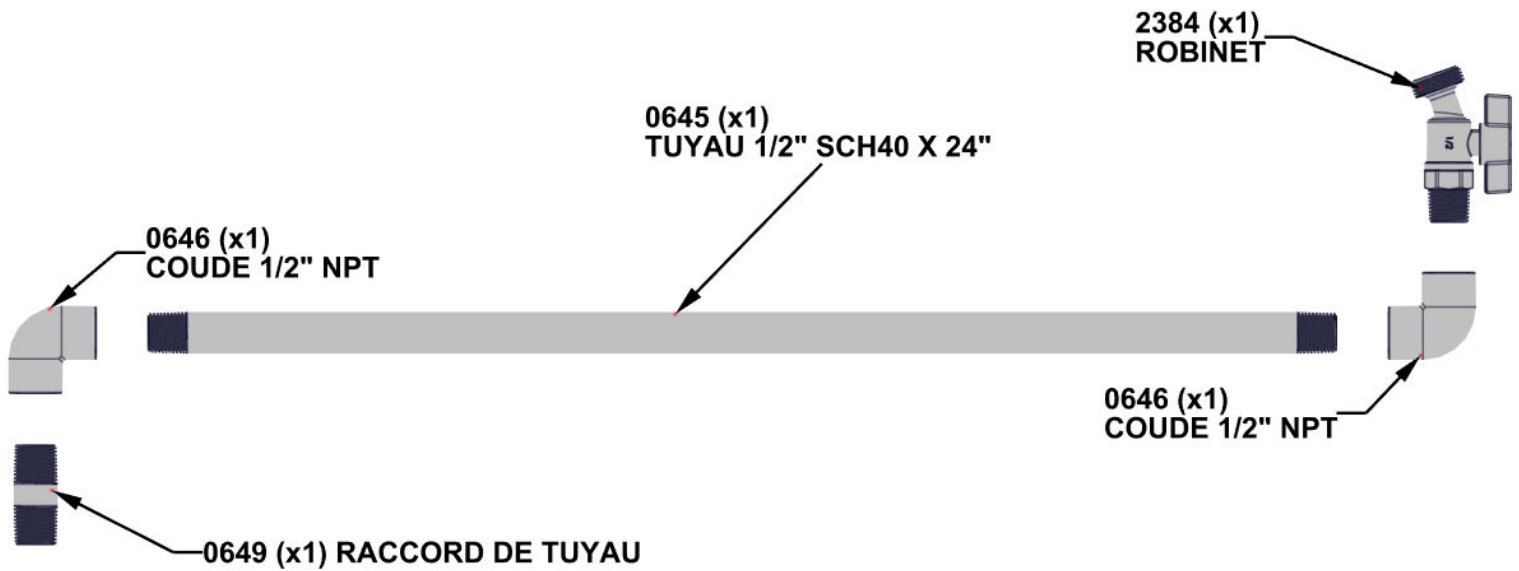
1591 (x4) CROCHET



ÉTAPE 131- ASSEMBLAGE DE LA CONDUITE D'EAU



- UTILISEZ DU RUBAN A PLOMBIER ET ENVELOPPER LES FILETS DE LA PARTIE MÂLE
- SERREZ LES RACCORDS DE TUYAU POUR COMPLÉTER L'ASSEMBLAGE DE LA CONDUITE D'EAU



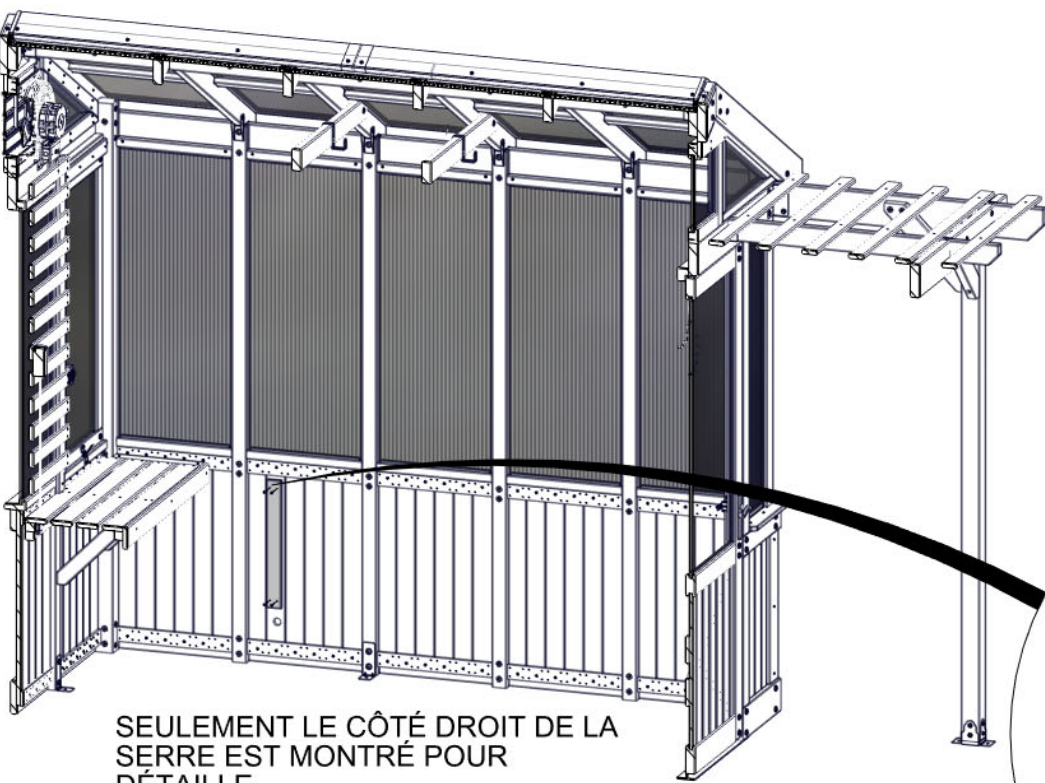
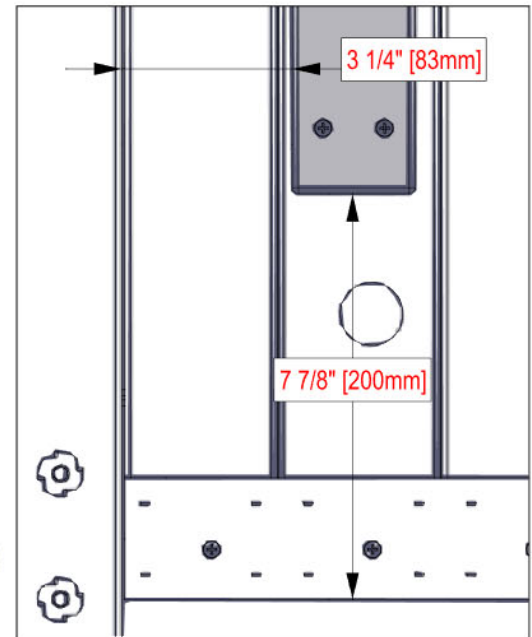
ÉTAPE 132 -ASSEMBLAGE DE LA CONDUITE D'EAU

QTÉ	NUMERO DE PIÈCE	DESCRIPTION
4	H100380	VIS PFH 8x1 1/8 BLK



N10 LA PLANCHE DE ROBINET- W4L19945
(x1) 5/8"x2 3/8"x20 11/16" (16x60x526)

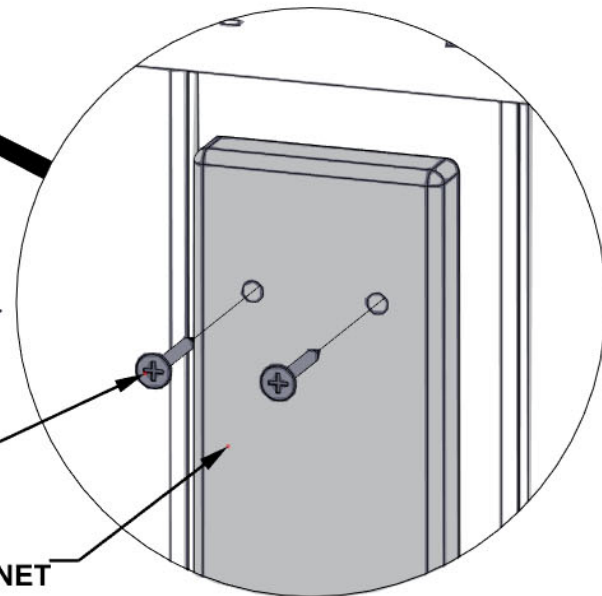
- UTILISEZ LES DIMENSIONS MONTRÉES POUR CHOISIR UNE PLANCHE POUR LE ROBINET
- UTILISEZ LA PLANCHE DE ROBINET COMME UN NIVEAU POUR FOREZ LES TROUS PILOTES AVEC UNE MÈCHE DE 3MM.



SEULEMENT LE CÔTÉ DROIT DE LA SERRE EST MONTRÉ POUR DÉTAILLE

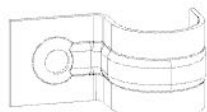
380 (x4)
VIS - 1 1/8"

N10 (x1)
PLANCHE DE ROBINET

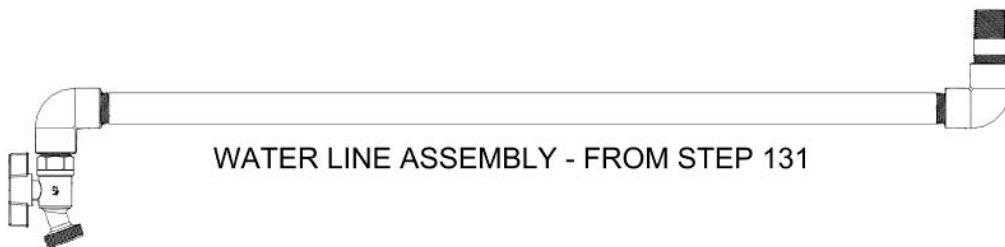


ÉTAPE 133 - ASSEMBLAGE DE LA CONDUITE D'EAU

QTÉ	NUMERO DE PIÈCE	DESCRIPTION
2	H100385	VIS PFH 8x1 BLK

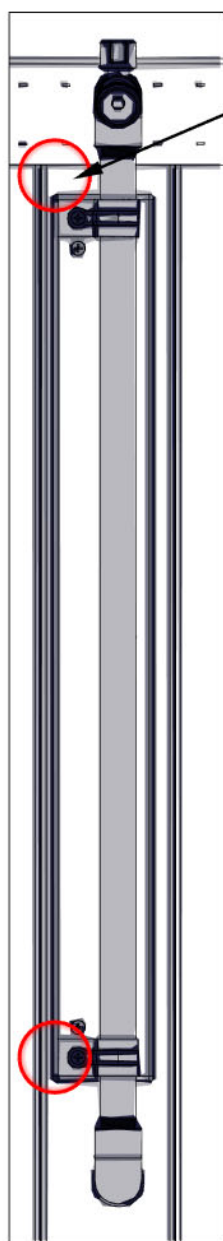


A4M02385 (x2) PINÇE DE TUYAU

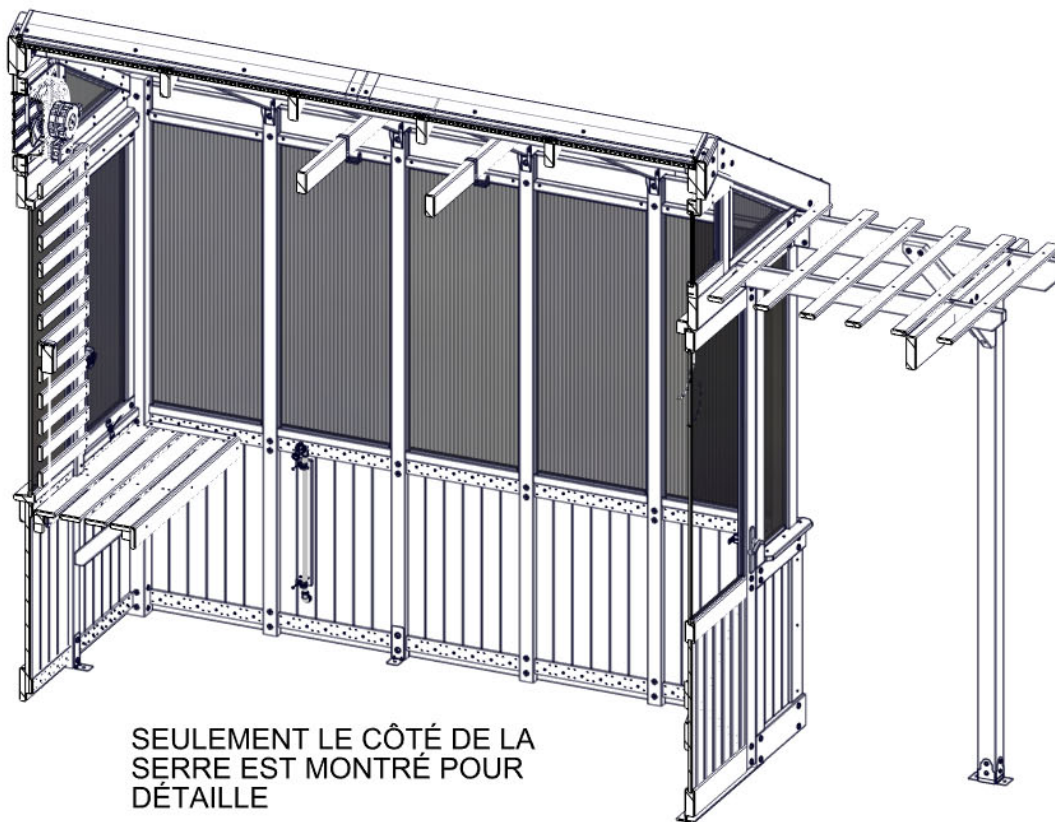


WATER LINE ASSEMBLY - FROM STEP 131

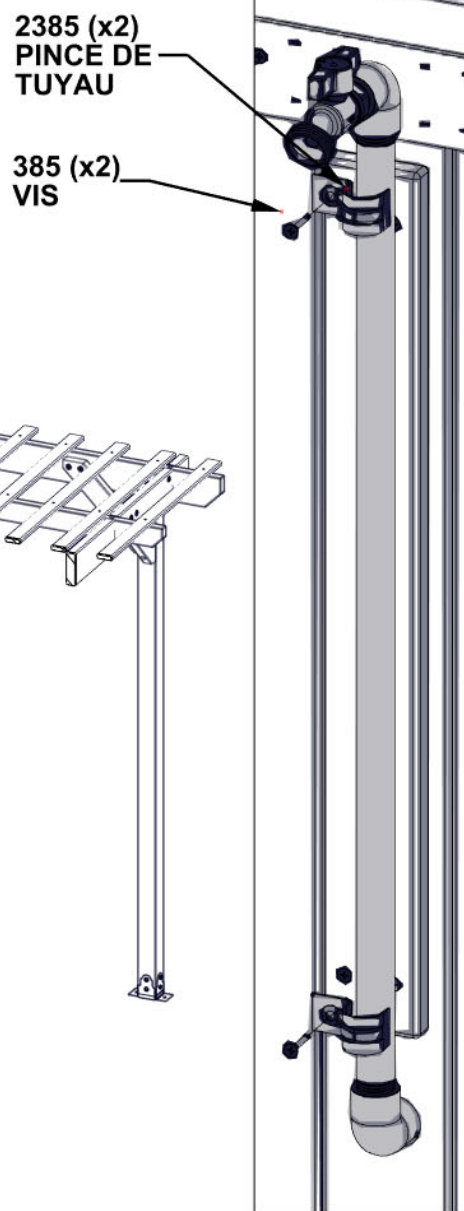
- INSÉREZ LA CONDUITE D'EAU À TRAVERS LE MUR
- SÉCURISEZ LA CONDUITE D'EAU À LA PLANCHE DE L'ÉTAPE PRÉCÉDENTE AVEC UN SERRE-JOINT DE TUYAU
- FOREZ UN TROU AVEC UNE MÈCHE AVEC LES SERRE-JOINTS ALIGNÉS
- SERREZ LES SERRE-JOINTS JUSQU'ILS SONT ALIGNÉS AVEC LES COINS D'EXTÉRIEURE COMME MONTRÉ



ALIGNÉS AUX COINS.



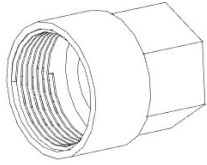
SEULEMENT LE CÔTÉ DE LA SERRE EST MONTRÉ POUR DÉTAILLE



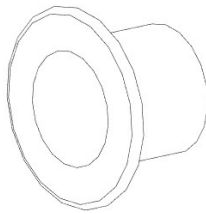
2385 (x2)
PINÇE DE
TUYAU

385 (x2)
VIS

ÉTAPE 134 - ASSEMBLAGE DE CONDUITE D'EAU



A6P00648 RACCORD DE TUYAU
(x1)

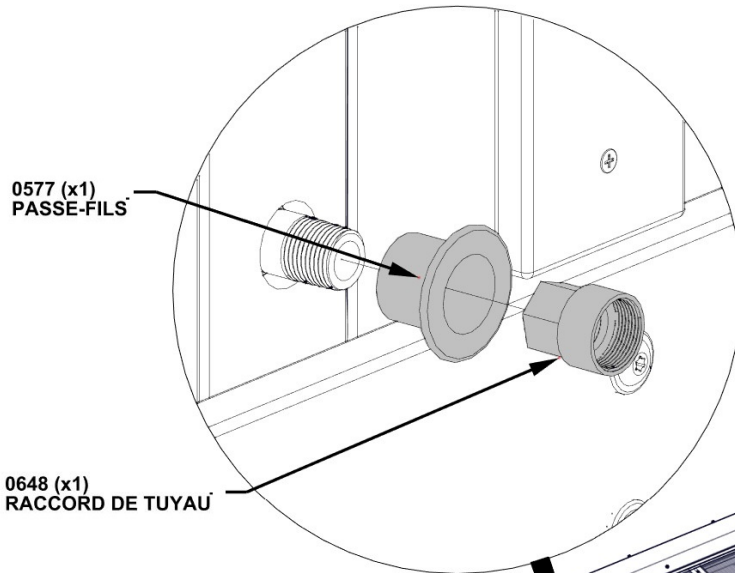


A6P00577 PASSE-FILS
(x1)



A6P00809 RUBAN À PLOMBIER
(x1)

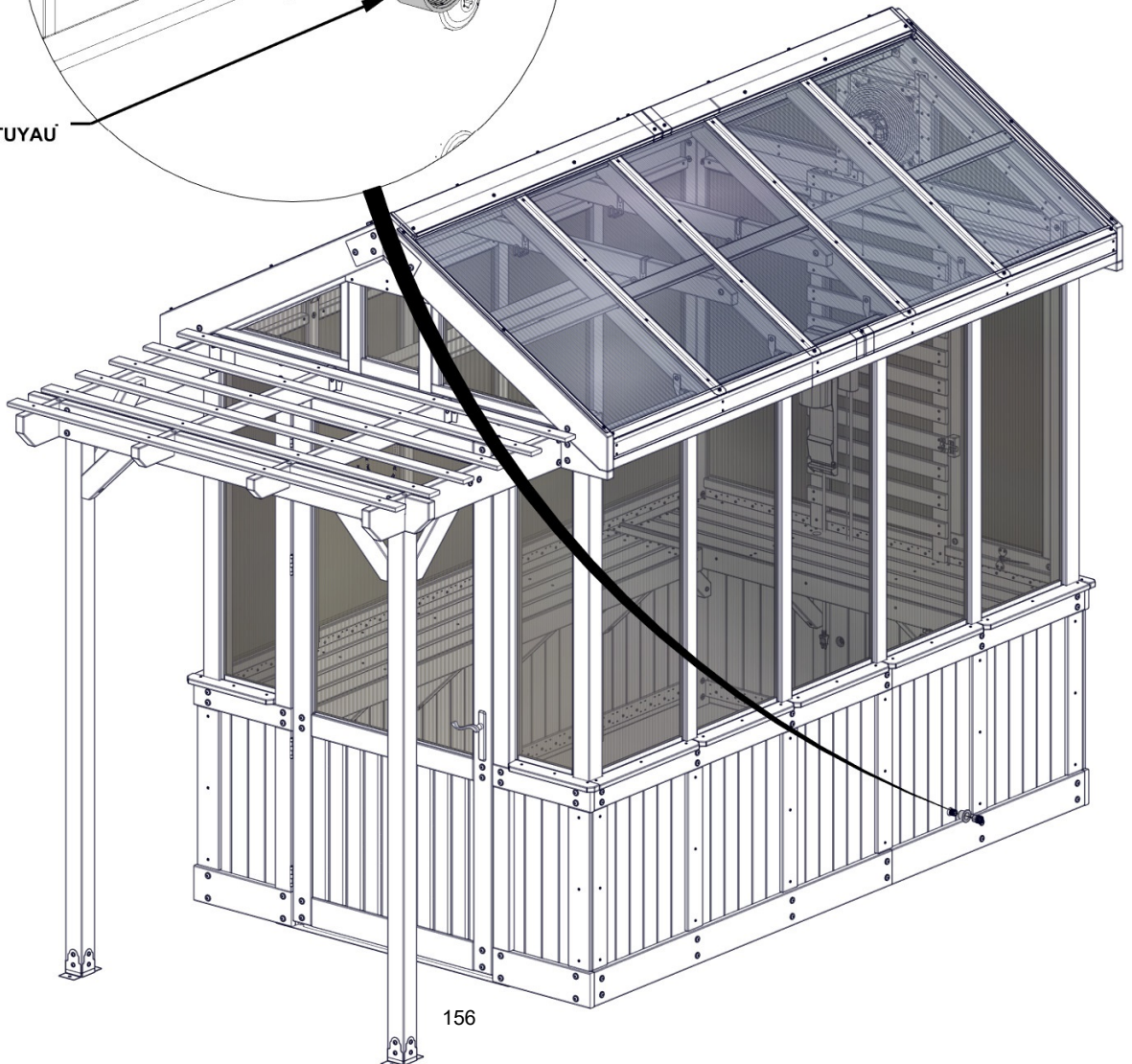
- APPUYEZ LE PASSE-FILS DANS LE TROU AUTOUR DE LA CONDUITE D'EAU DE L'ÉTAPE PRÉCÉDENTE.
- UTILISEZ DU RUBAN À PLOMBIER ET ENVELOPPER LES FILETS DE LA PARTIE MÂLE.
- SERREZ LE RACCORD DE TUYAU DE FILET.



0577 (x1)
PASSE-FILS

0648 (x1)
RACCORD DE TUYAU

**INSTALLEZ LE PASSE-FILS DE CAOUTCHOUC
AVANT DU RACCORD DE TUYAU DE FILET**

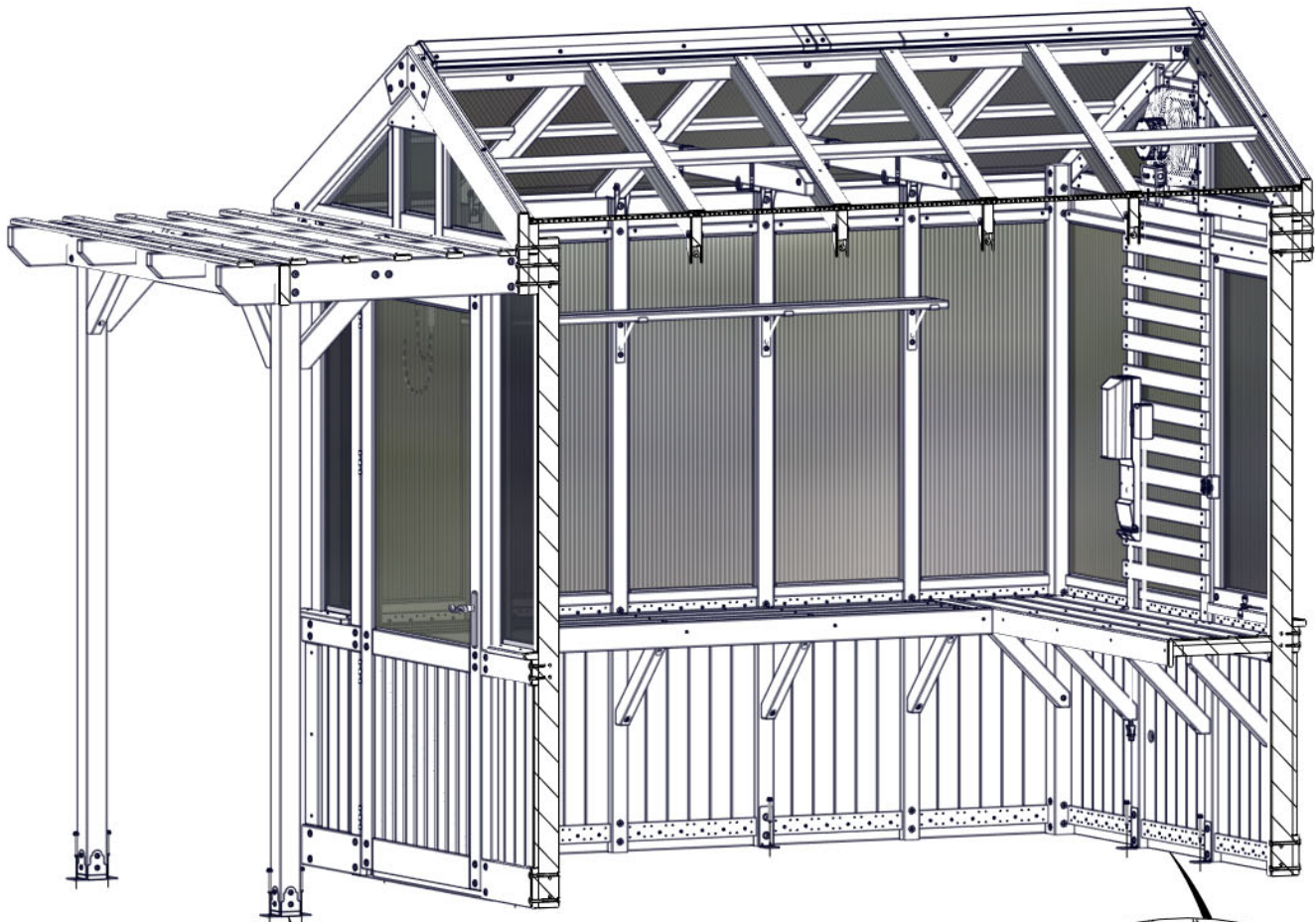


ÉTAPE 135 - ANCRAGE AU BÉTON

QTÉ	NUMERO DE PIÈCE	DESCRIPTION
10	H101165	ANCRE DE BÉTON 3/8x3" BLK

SI LA SERRE NE RESTE PAS SUR UN SURFACE DE BÉTON, REGARDEZ L'ÉTAPE 163 POUR L'ANCRAGE DE LA STRUCTURE

IL EST RECOMMANDÉ QUE VOUS METTIEZ LA SERRE DANS UNE SURFACE OU DES POTEAUX DE BÉTON



1165 (x10)
ANCRE DE BÉTON-3"

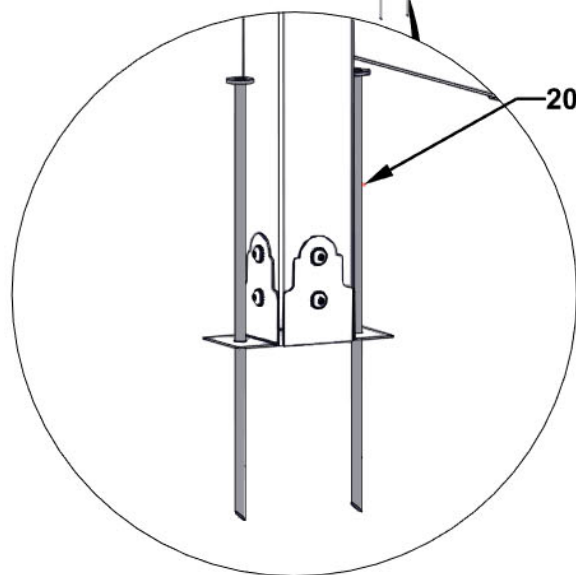
FOREZ DES TROUS POUR LES ANCRÉS DE BÉTON AVEC UNE MÈCHE DE BÉTON 8MM

ÉTAPE 136 - ANCRAGE AU TERRAIN

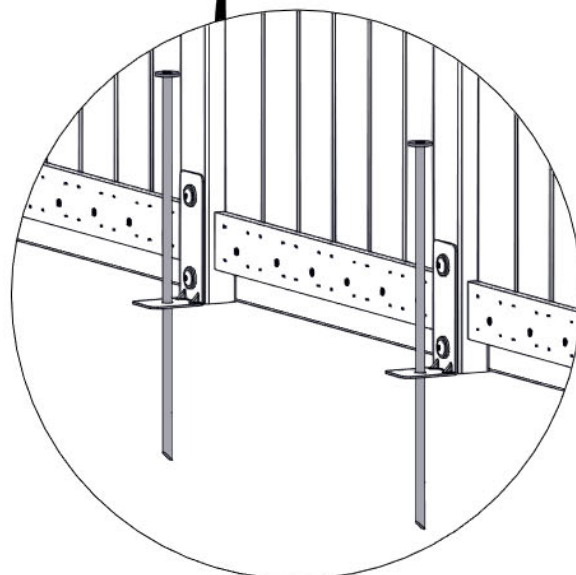


A4M02091 PIQUET
(x10)

SI LA SERRE RESTE SUR UN SURFACE DE BÉTON, REGARDEZ L'ÉTAPE 135 POUR L'ANCRAGE DE LA STRUCTURE

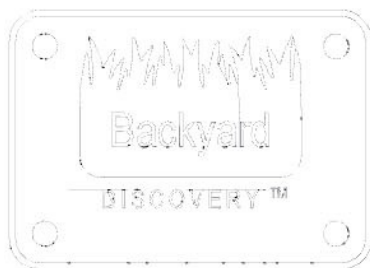


2091 PIQUET

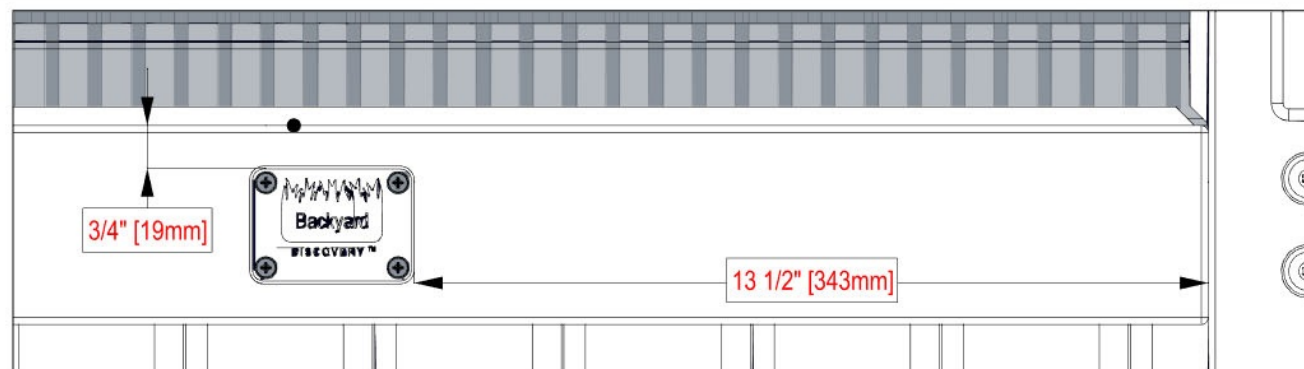


ÉTAPE 137 - ASSEMBLAGE DE PORTE

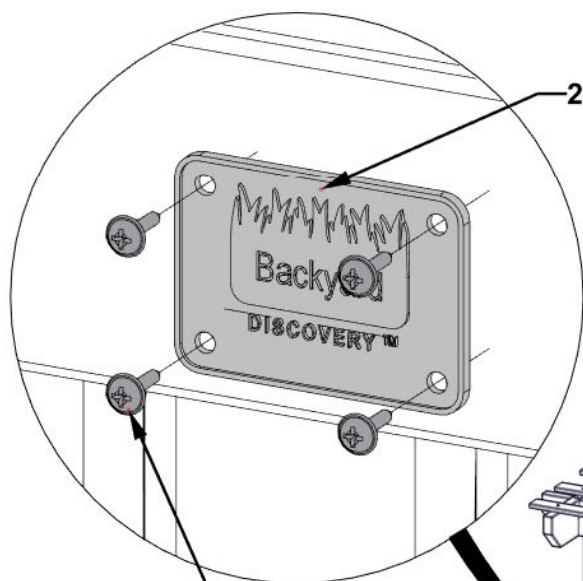
QTÉ	NUMERO DE PIÈCE	DESCRIPTION
4	H100202	VIS PWH 8x5/8 BLK



A4M02158
(x1) L'ÉTIQUETTE BYD



CENTREZ L'ÉTIQUETTE BYD SUR LA PLANCHE AVEC LES
MESURES INDICUÉES



2158 (x1) L'ÉTIQUETTE BYD

202 (x4) VIS - 5/8"

