

# ASSEMBLY INSTRUCTION INSTRUCTION DE MONTAGE

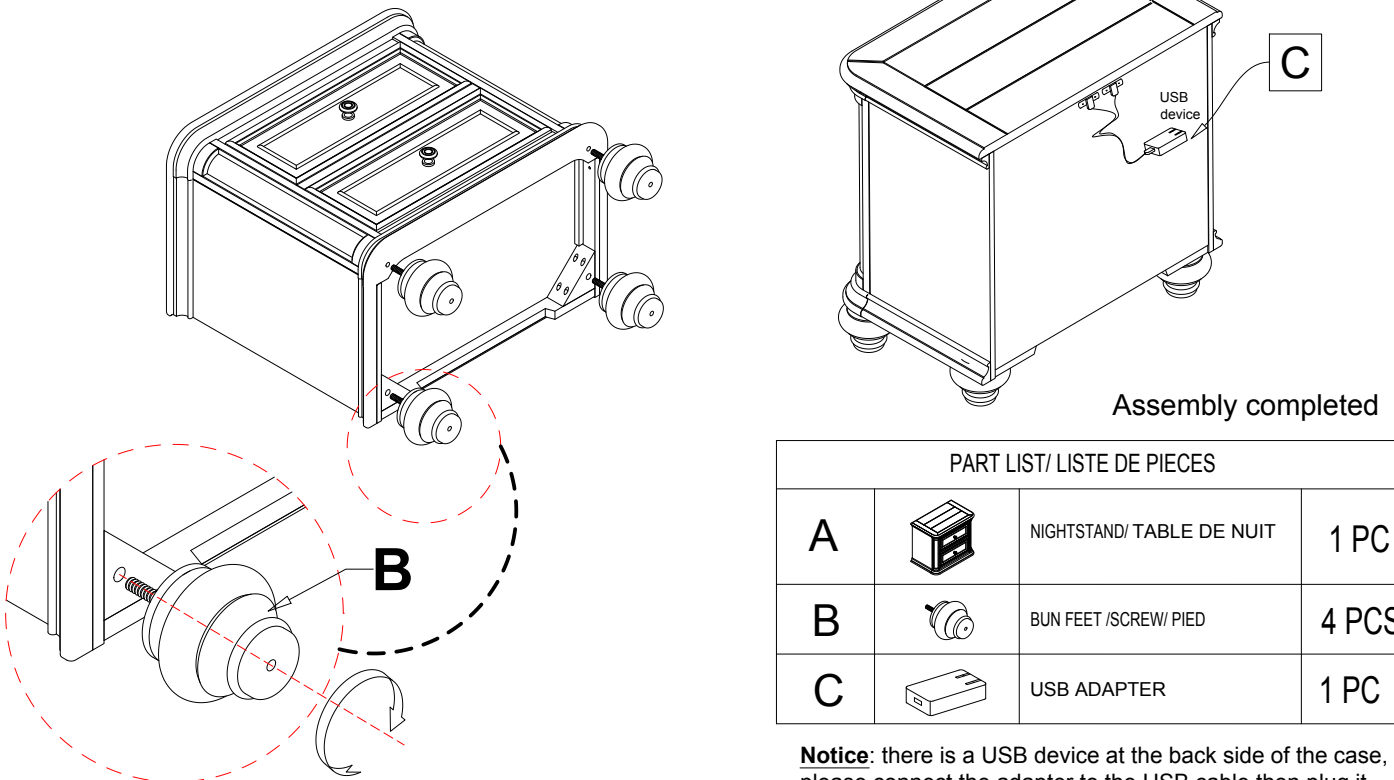
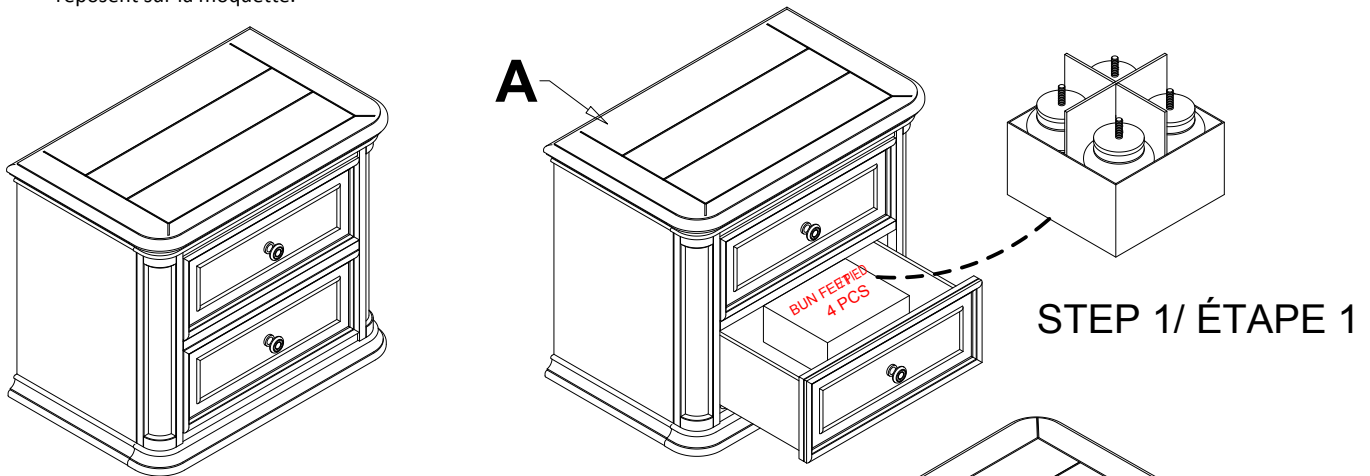
ITEM NO : 1624W-4 NIGHT STAND W/ USB - TABLE DE NUIT

Thank you for purchasing this product. Please take time to read and follow the instructions below. Check that you have all parts and hardware before assembly. Parts apparently missing are often found in the packing materials. If you do not have all the parts listed, have your dealer contact us and they will be sent to you immediately.




**!** It is recommended to install protective pads under all legs and supports to avoid damage or scratches when placing furniture on a wood floor or other hard surface, and to limit indentation and prevent discoloration if placing on carpet.

Merci d'avoir acheté ce produit de qualité. Vérifiez avant le montage que vous avez toutes les pièces et fixations. Les pièces qui semblent manquer se trouvent souvent dans les matériaux d'emballage. Si vous n'avez pas toutes les pièces de la liste, demandez à votre détaillant et nous vous les enverrons immédiatement.

**!** Il est recommandé de placer des coussins protecteurs sous tous les pieds et toutes les bases des meubles pour éviter d'endommager ou d'égratigner les planchers en bois ou autres surfaces dures, et pour limiter l'empreinte et empêcher la décoloration quand les meubles reposent sur la moquette.



## PART LIST/ LISTE DE PIÈCES

|          |   |                           |       |
|----------|---|---------------------------|-------|
| <b>A</b> |  | NIGHTSTAND/ TABLE DE NUIT | 1 PC  |
| <b>B</b> |  | BUN FEET /SCREW/ PIED     | 4 PCS |
| <b>C</b> |  | USB ADAPTER               | 1 PC  |

**Notice:** there is a USB device at the back side of the case, please connect the adapter to the USB cable then plug it into the electric outlet before using.

**Notez** qu'il y a un dispositif USB à l'arrière de la table de chevet. Veuillez brancher l'adaptateur dans le câble USB et puis branchez-le dans la prise électrique avant de l'utiliser.

Made in Vietnam  
FABRIQUÉ AU VIETNAM

**STEP 2/ ÉTAPE 2**