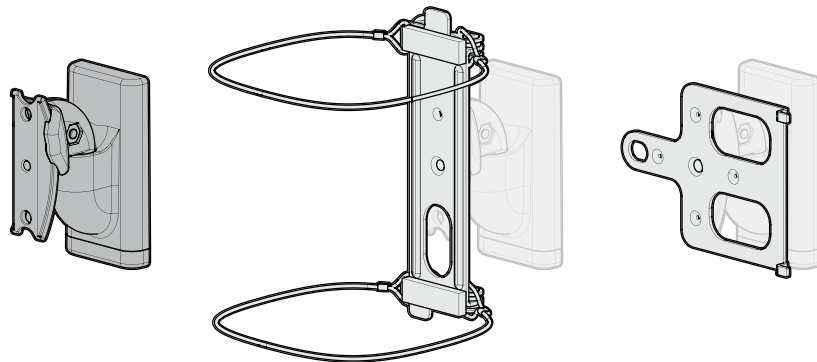


SANUS[®]



WSWM21 and WSWM22
WIRELESS SPEAKER
WALL MOUNT
INSTRUCTION MANUAL

WE'RE HERE TO HELP

If you have any questions along the way, our US-based install experts are standing by to help.



Call us at: **800-359-5520**



Or, chat at: **SANUS.com/chatSP**

Before getting started, let's make sure this product is perfect for you!

This mount is designed to support **Sonos® One™**, **PLAY:1™** and **PLAY:3™** speakers, as well as other wireless speakers with similar mounting holes.

⚠ CAUTION: Avoid potential personal injuries and property damage!

- Check your speaker owner's manual to see if there are any special requirements for mounting your speaker.
- Please read through these instructions completely to be sure you're comfortable with this easy install process.
- Do not use this product for any purpose not explicitly specified by manufacturer.
- Manufacturer is not responsible for damage or injury caused by incorrect assembly or use.
- The wall must be capable of supporting five times the weight of the speaker and mount combined.
- If you do not understand these instructions or have doubts about the safety of the installation, assembly or use of this product, contact Customer Service at 1-800-359-5520.

**Speaker Weight Limit
DO NOT EXCEED**

One™

PLAY:1™

**4 lbs.
(1.8 kg)**

PLAY:3™

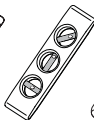
**[and other
speakers]**

**10 lbs.
(4.5 kg)**

**Tools
Needed**



Pencil



Level



Screwdriver



Electric
Drill

Wood Stud Install



Stud Finder



Awl



1/8 in.
(3 mm)
Wood
Drill Bit

Concrete Install



Hammer



1/4 in.
(6.5 mm)
Masonry
Drill Bit

Drywall Install



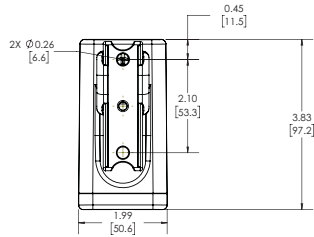
Hammer



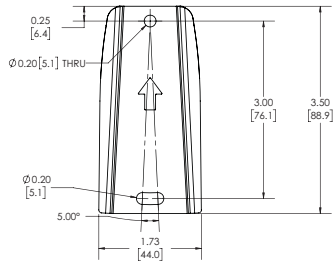
1/4 in.
(6.5 mm)
Masonry
Drill Bit

Dimensions

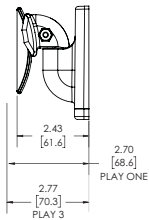
TV INTERFACE



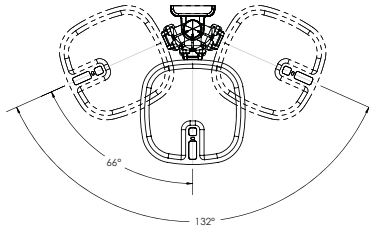
WALL PLATE



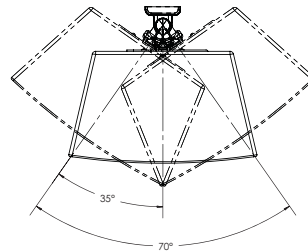
FULLY ASSEMBLED MOUNT



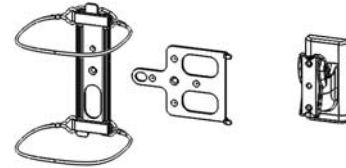
TOP VIEW - SONOS® One™ / PLAY:1™



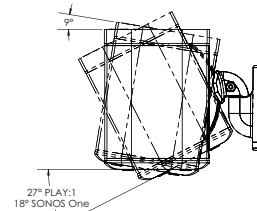
TOP VIEW - SONOS® PLAY:3™



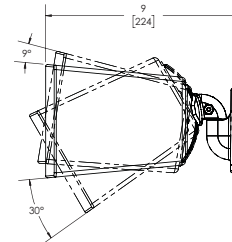
3-D



SIDE VIEW - SONOS® One™ / PLAY:1™



SIDE VIEW - SONOS® PLAY:3™



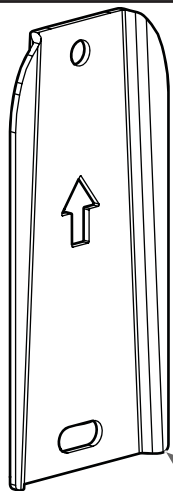
Supplied Parts and Hardware

⚠ WARNING: This product contains small items that could be a choking hazard if swallowed. Before starting assembly, verify all parts are included and undamaged. If any parts are missing or damaged, do not return the damaged item to your dealer; contact Customer Service. Never use damaged parts!

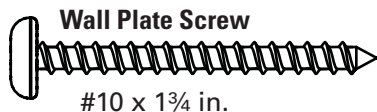
📄 NOTE: Not all hardware included will be used.

Quantities shown are for one speaker mount.

STEP 1 Parts and Hardware

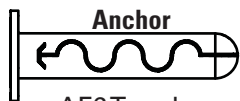


Wall Plate
01 x1



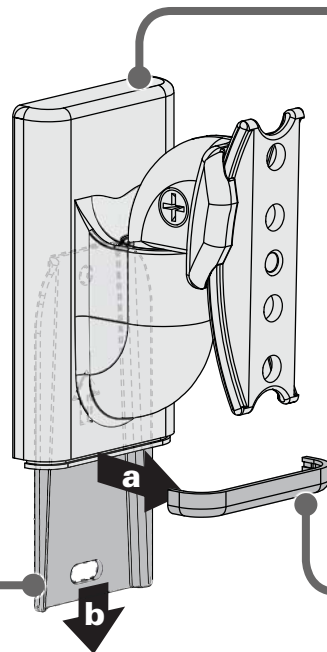
#10 x 1 3/4 in.

02 x2

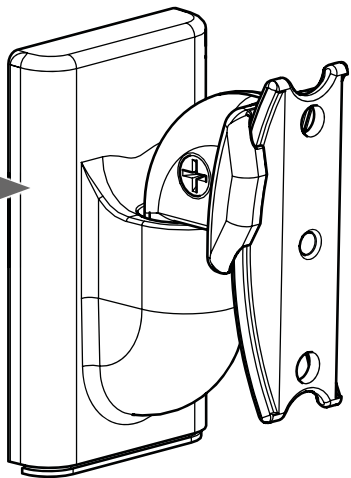


AF6 Toggler

03 x2

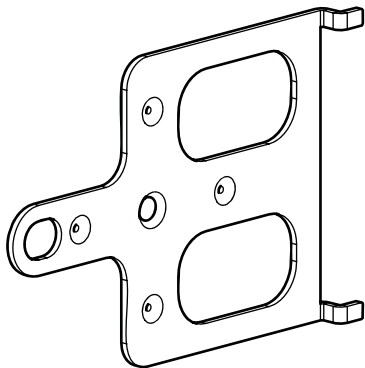


STEP 2 Parts and Hardware



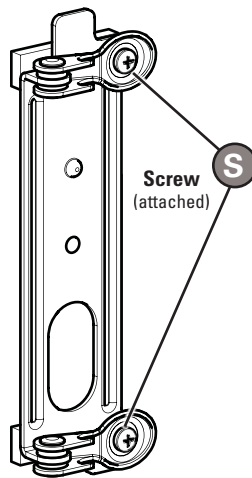
Mount

04 x1



Play:3™ Interface

05 x1



Sonos One™ Interface

06 x1

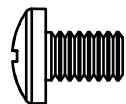
Interface Screw



10-24 x 1/2 in.

08 x1

Speaker Screw
(and Other Wireless Speakers)



1/4-20 x 10mm

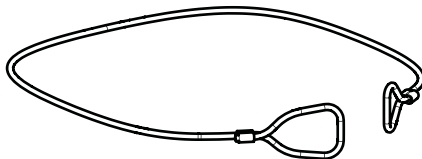
09 x1

STEP 3 Part



Cap

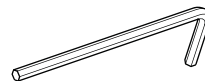
10 x1



Sonos One™ wire

07 x2

Adjustments



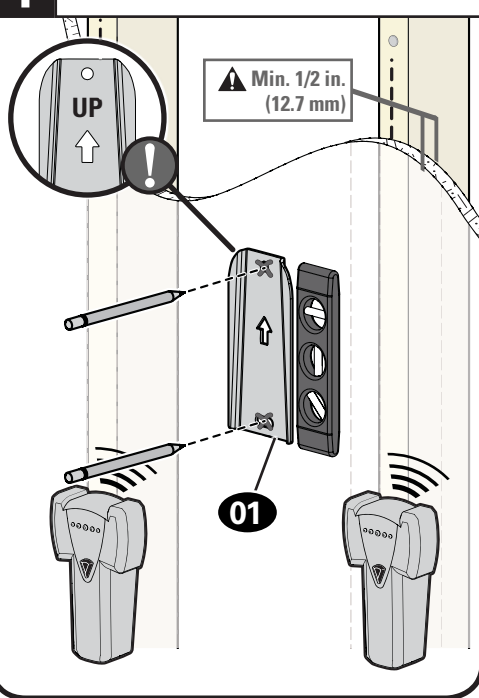
Reset Tool

11 x1

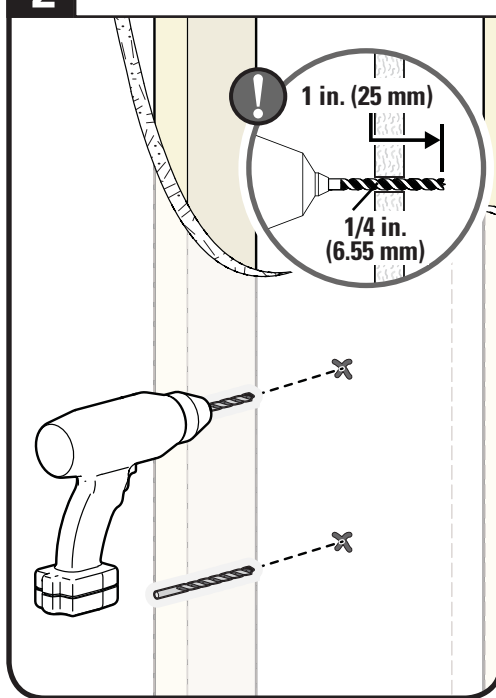
CAUTION: Avoid potential personal injury or property damage!

- Drywall covering the wall, must not be less than 1/2 in. (12.7 mm)

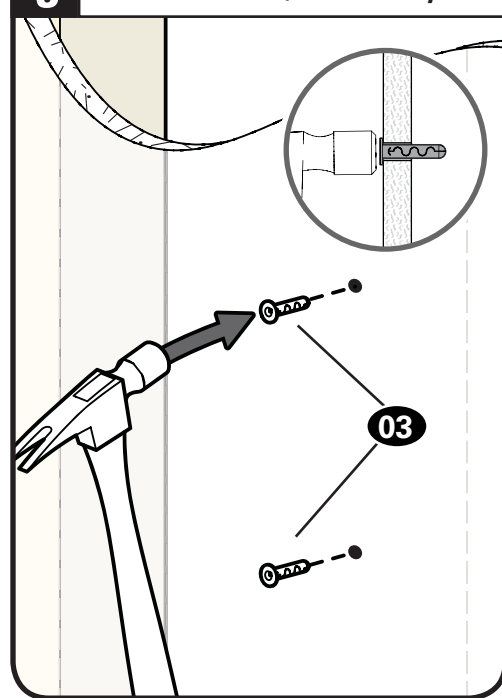
1 Mark hole locations BETWEEN studs.



2 Drill two holes.



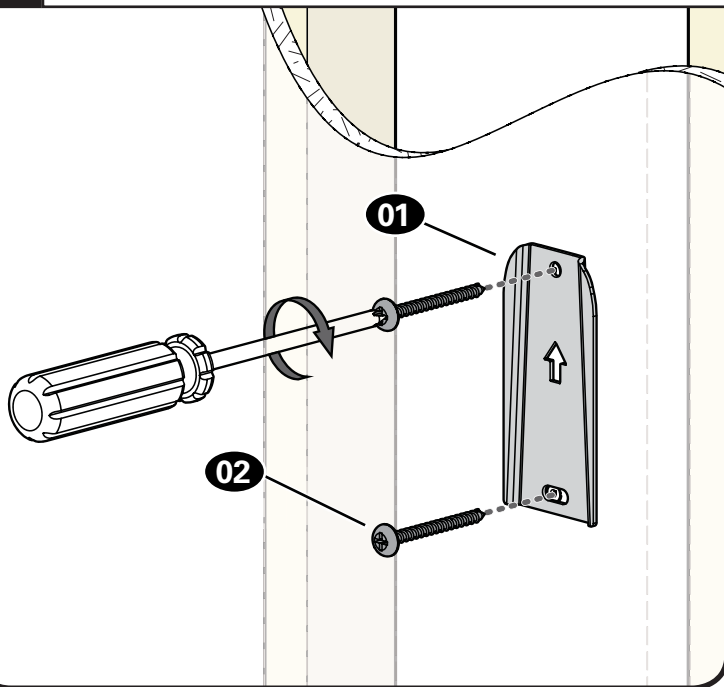
3 Insert two Anchors, flush with drywall.



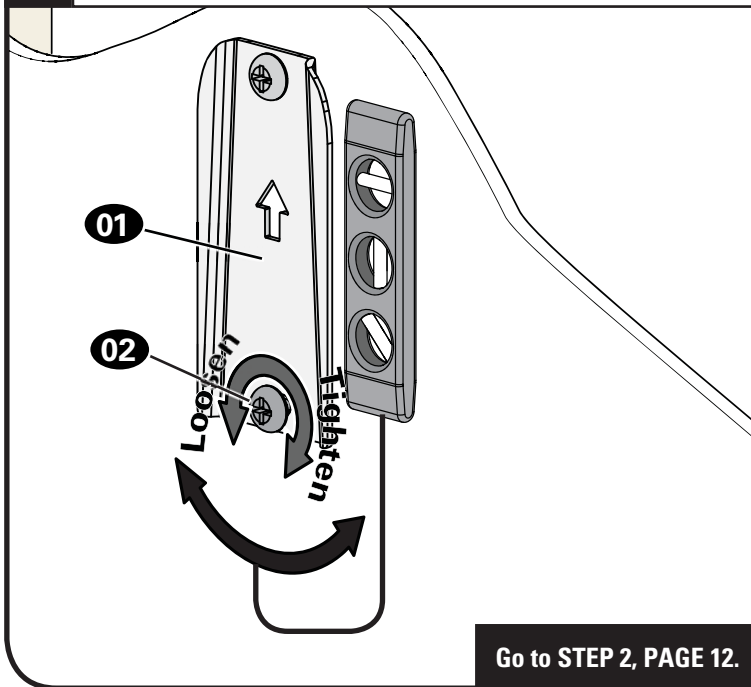
⚠ CAUTION: Avoid potential personal injury or property damage!

Both screws **02** MUST BE firmly tightened to prevent unwanted movement of the wall plate **01**. Ensure the wall plate is securely fastened to the wall before continuing on to the next step.

4 Secure wall plate to wall.



5 Loosen lower screw for level adjustment - tighten when finished.



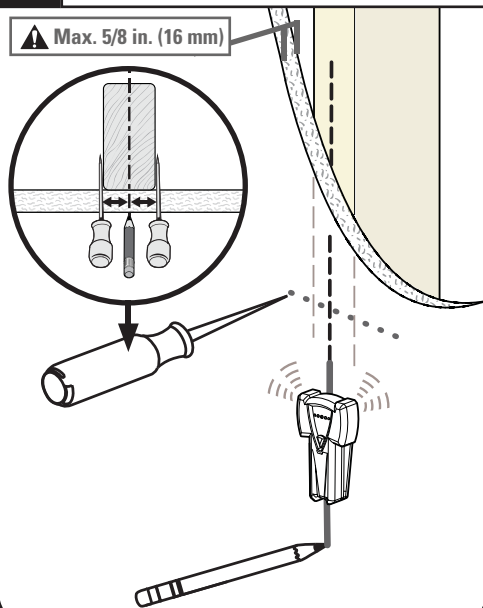
Go to STEP 2, PAGE 12.

⚠ CAUTION: Avoid potential personal injury or property damage!

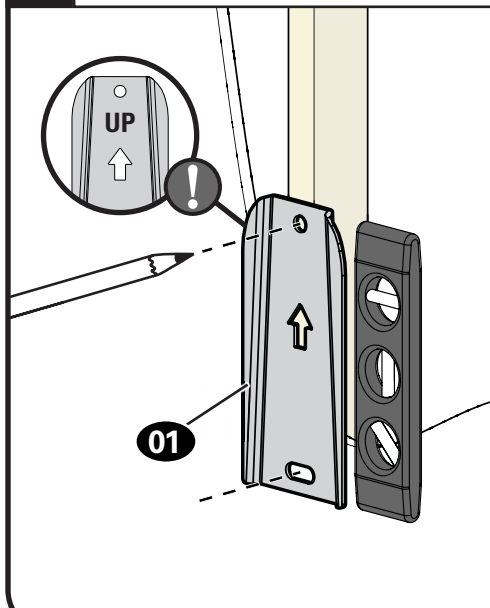
- Drywall covering the wall, must not exceed 5/8 in. (16 mm)
- Minimum wood stud size: nominal 2 x 4 in. (51 x 102 mm) actual 1½ x 3½ in. (38 x 89 mm)
- Stud center must be verified

1 Locate your stud CENTER.

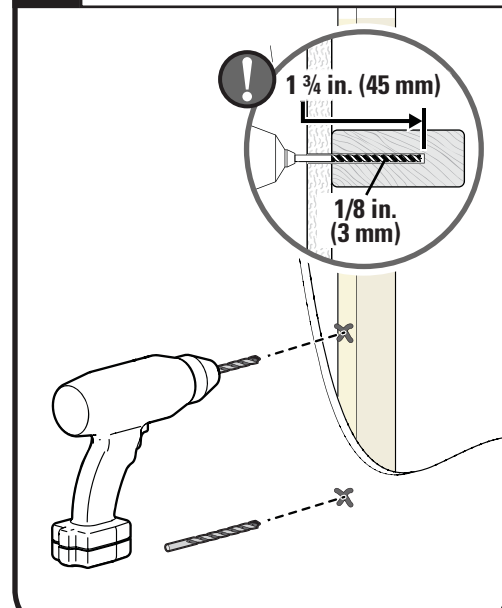
⚠ Max. 5/8 in. (16 mm)



2 Mark two hole locations.

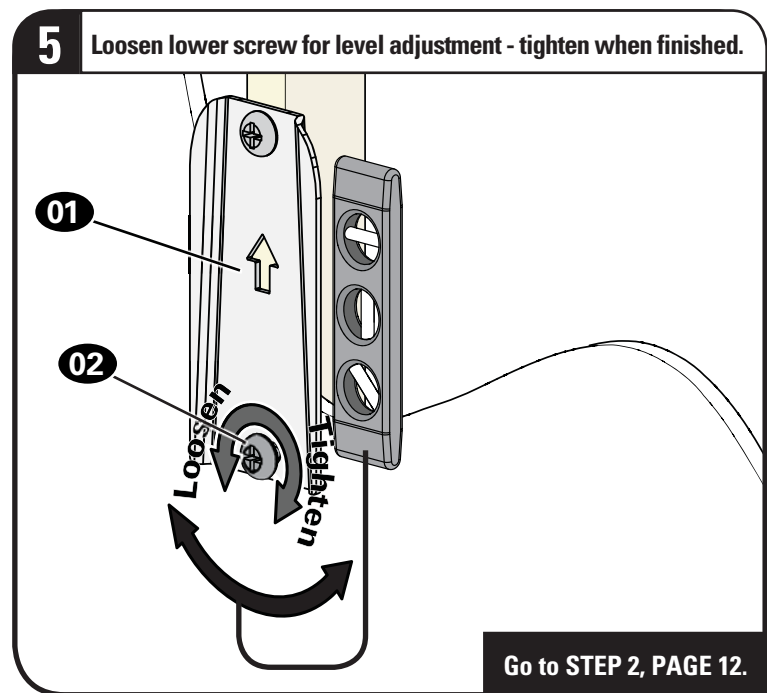
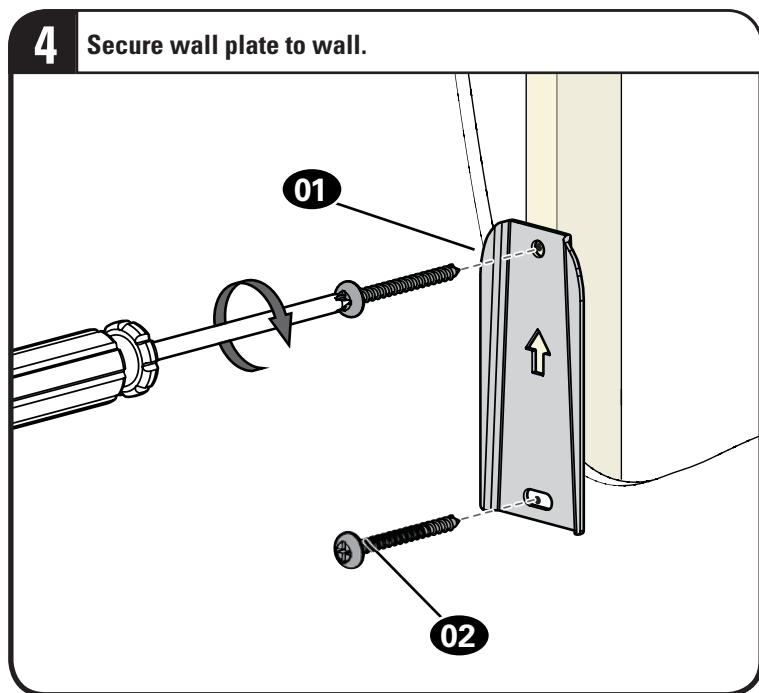


3 Drill two holes.



⚠ CAUTION: Avoid potential personal injury or property damage!

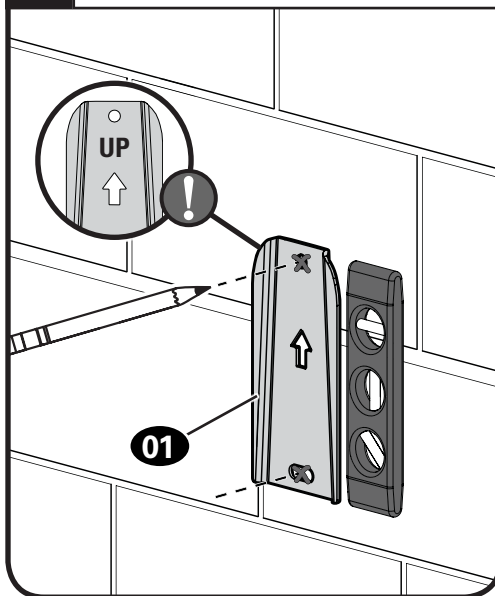
Both screws **02** MUST BE firmly tightened to prevent unwanted movement of the wall plate **01**. Ensure the wall plate is securely fastened to the wall before continuing on to the next step.



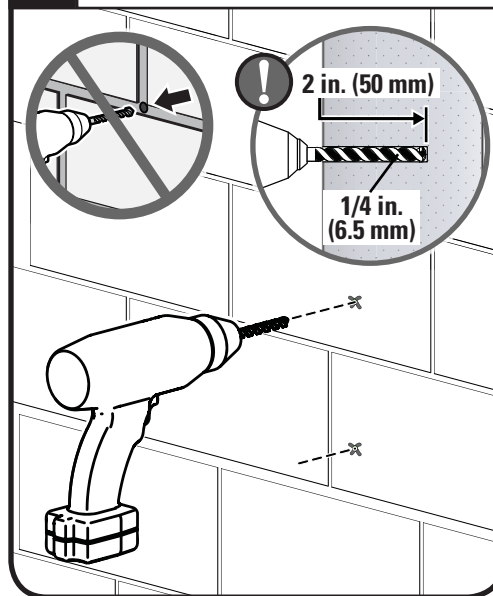
CAUTION: Avoid potential personal injury or property damage!

- Mount the wall plate **01** directly onto the concrete surface (no wall covering)
- Minimum **solid concrete** thickness: 8 in. (203 mm)
- Minimum **concrete block** size: 8 x 8 x 16 in. (203 x 203 x 406 mm)

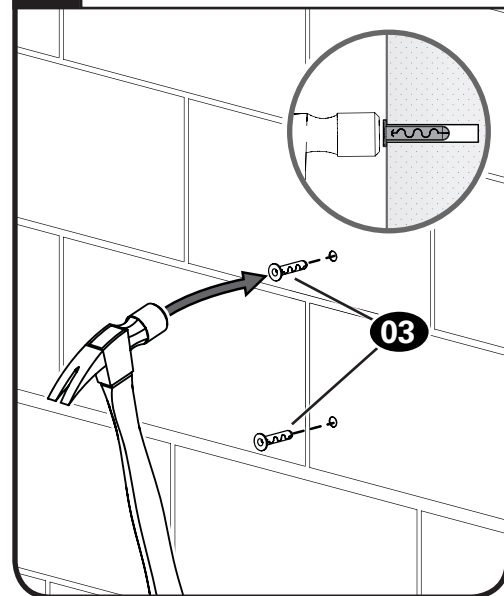
1 Mark two hole locations.



2 Drill two holes.

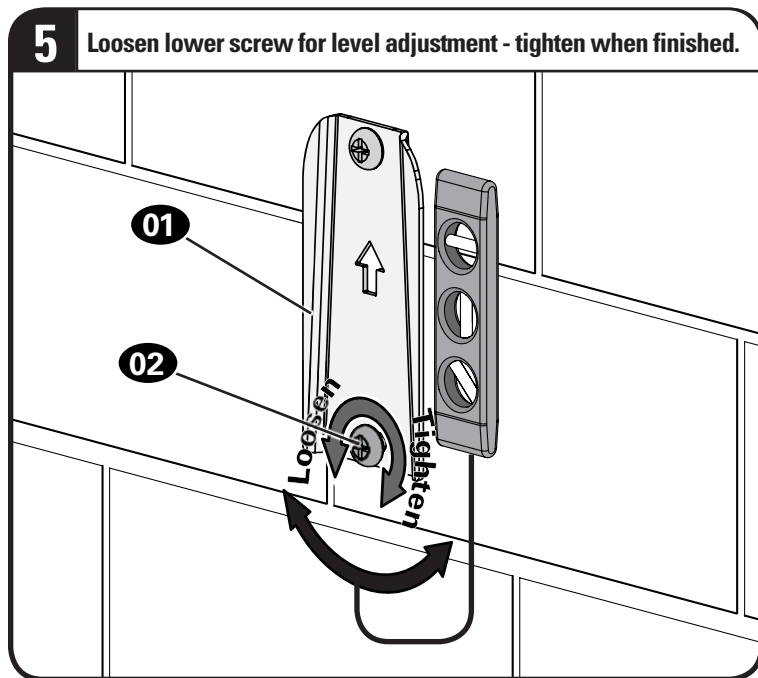
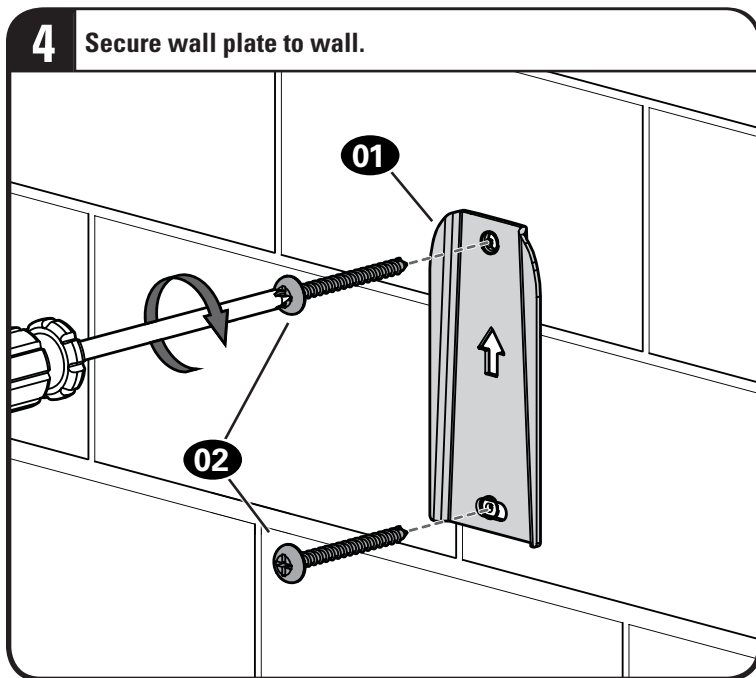


3 Insert two Anchors, flush with drywall.



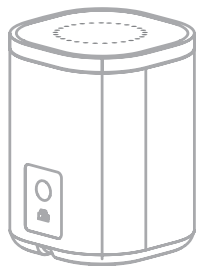
⚠ CAUTION: Avoid potential personal injury or property damage!

Both screws **02** MUST BE firmly tightened to prevent unwanted movement of the wall plate **01**. Ensure the wall plate is securely fastened to the wall before continuing on to the next step.



! Based on your speaker model, follow the correct STEP 2 below.

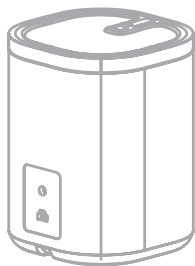
Sonos® One™
[only]



STEP 2A/2B

PAGE 13

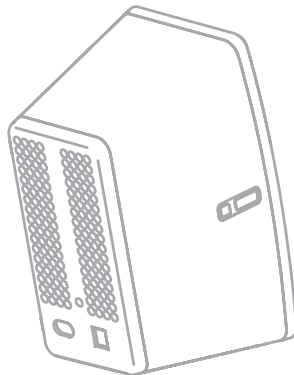
Sonos® PLAY:1™
[and other speakers]



STEP 2C

PAGE 18

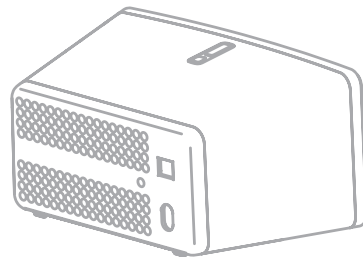
Sonos® PLAY:3™
Vertical Installation



STEP 2D
VERTICAL

PAGE 19

Sonos® PLAY:3™
Horizontal Installation



STEP 2E
HORIZONTAL

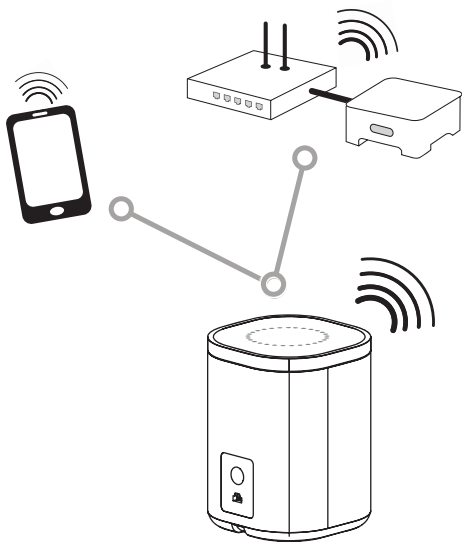
PAGE 20



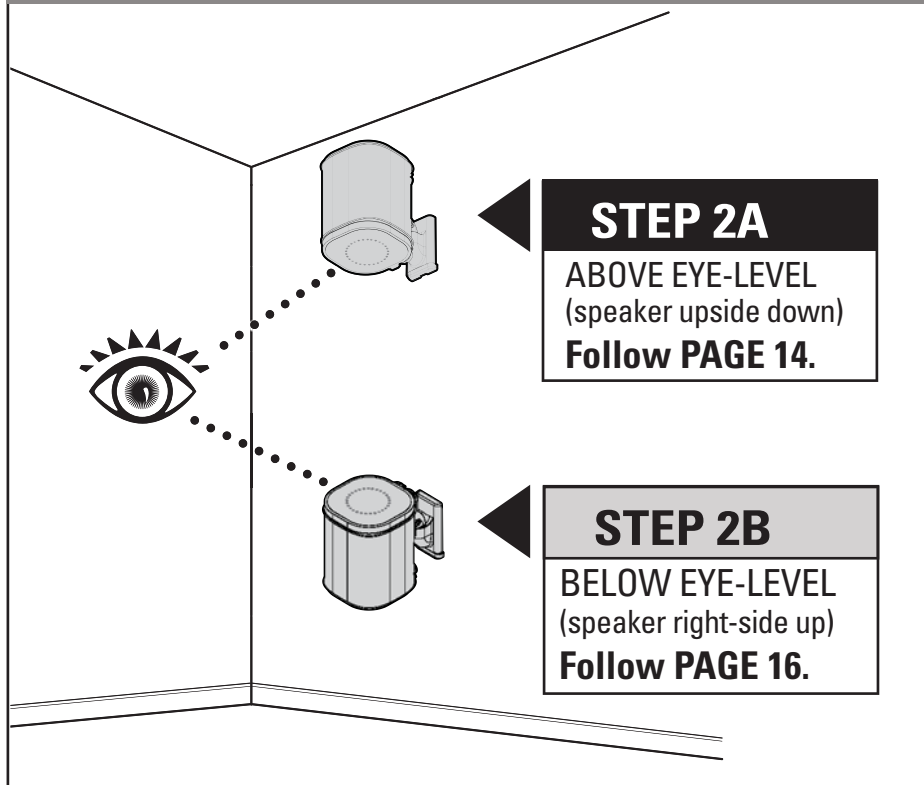
For a helpful install video, search your model at SANUS.com.



TIP: Set up your Sonos® speaker prior to mounting.



Follow the step below based on your installation.



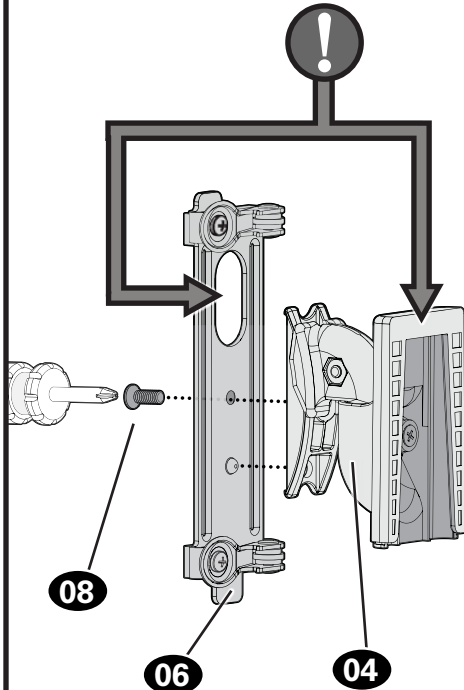
STEP 2A



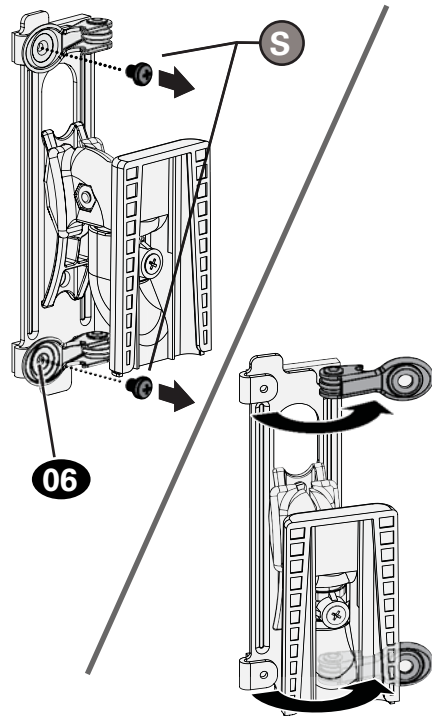
Attach Mount to Speaker

SONOS® One™

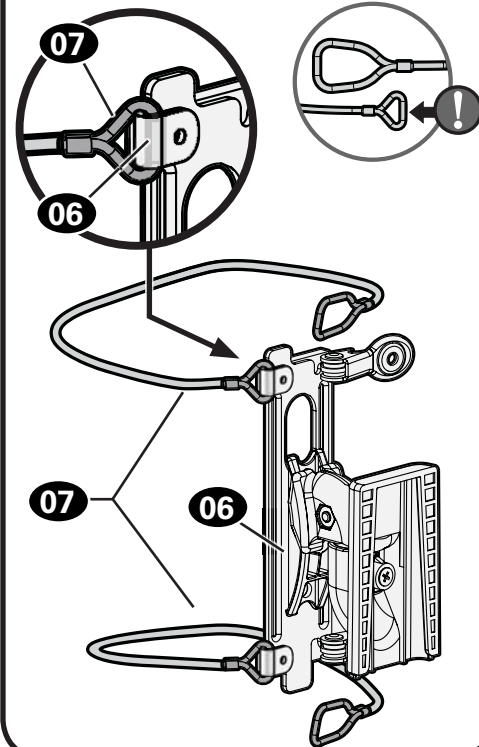
1 Attach interface **06** to mount **04** with screw **08**.



2 Remove screws **S** and open clamps.



3 Attach wires **07** (SMALL loop) to FIXED ends of bracket **06**.




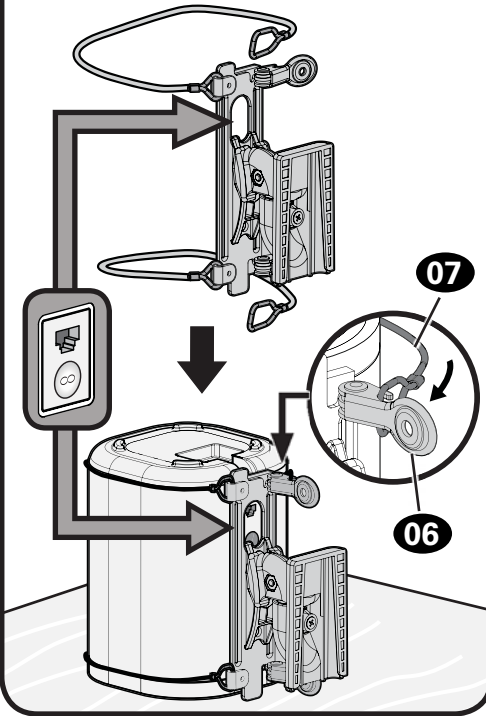
⚠ CAUTION: Avoid potential personal injury or property damage! Wires **07** must NOT extend beyond the speaker's end caps.

⚠ CAUTION: Avoid potential personal injury or property damage! Both screws **S** MUST BE installed to secure the speaker to the mount.

4

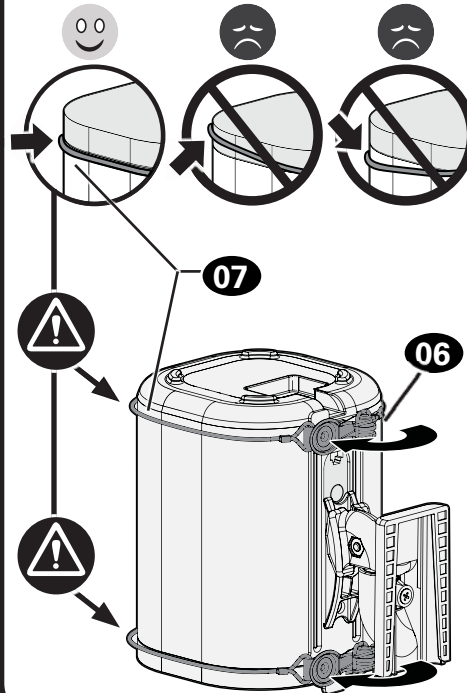
Slide over speaker and attach wires **07** to **CLAMP** ends of bracket **06**.

 **TIP:** Rest speaker **UPSIDE DOWN**.



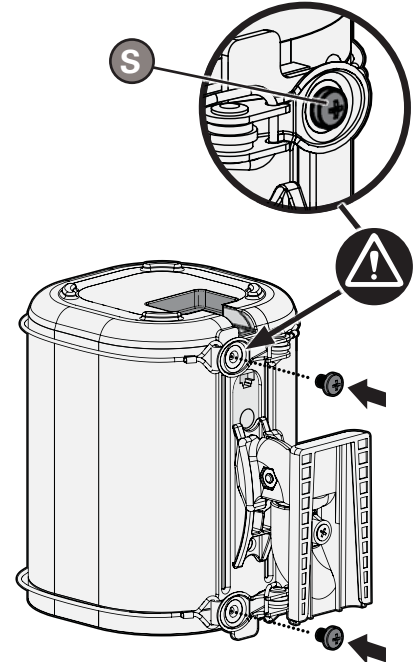
5

Align wires **07** and close clamps.



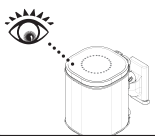
6

Secure with screws **S**.



Go to **STEP 3, PAGE 21.**

STEP 2B

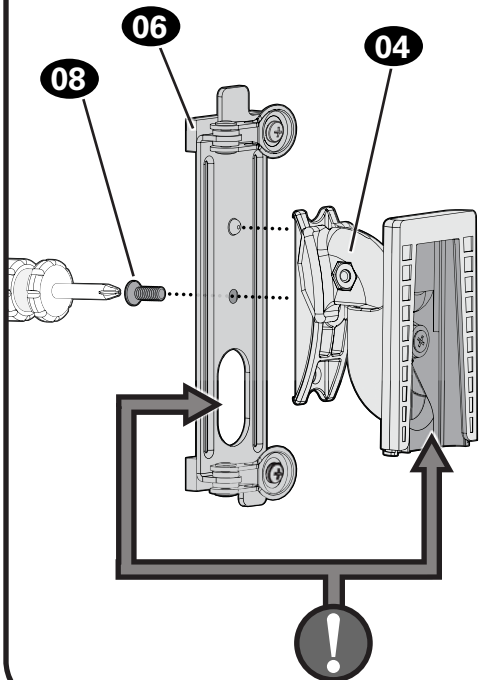


**Below
Eye
Level**

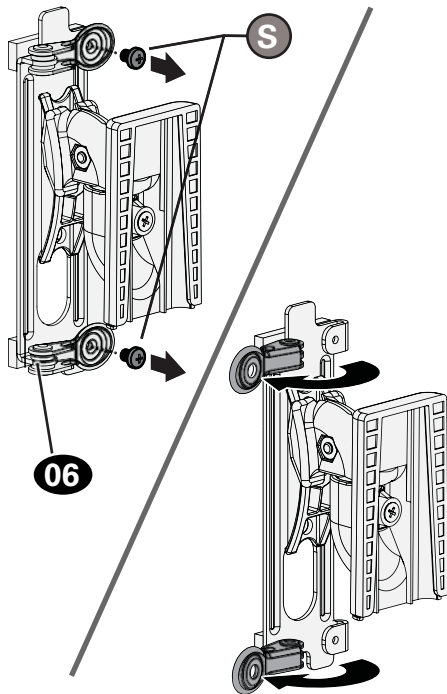
Attach Mount to Speaker

SONOS® One™

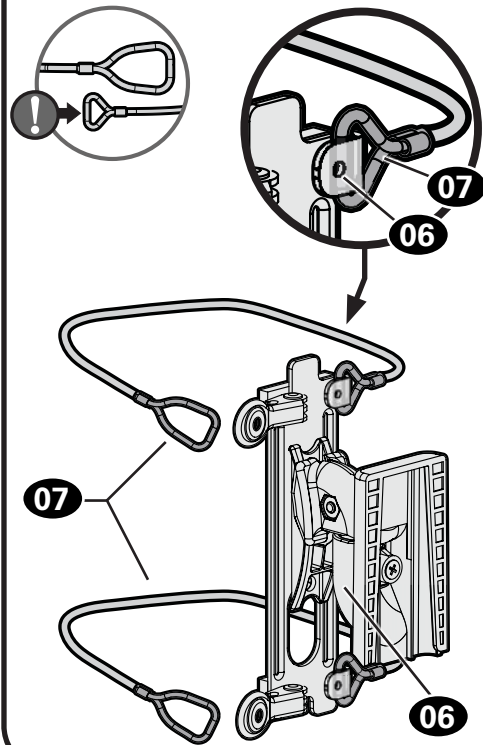
1 Attach interface **06** to mount **04** with screw **08**.



2 Remove screws **S** and open clamps.



3 Attach wires **07** (SMALL loop) to FIXED ends of brackets **06**.

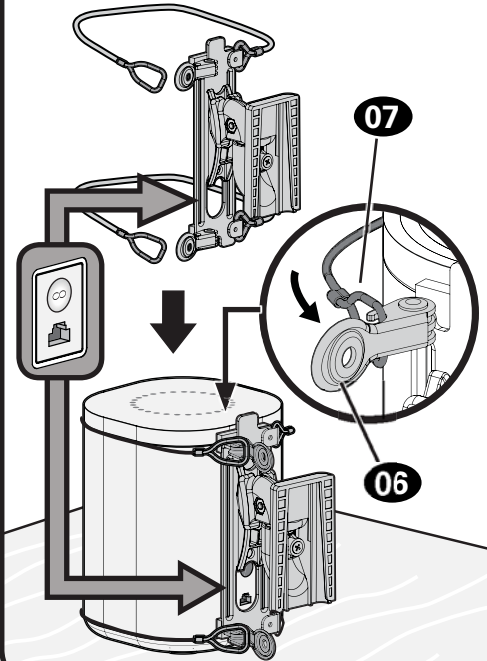


⚠ CAUTION: Avoid potential personal injury or property damage! Wires **07** must NOT extend beyond the speaker's end caps.

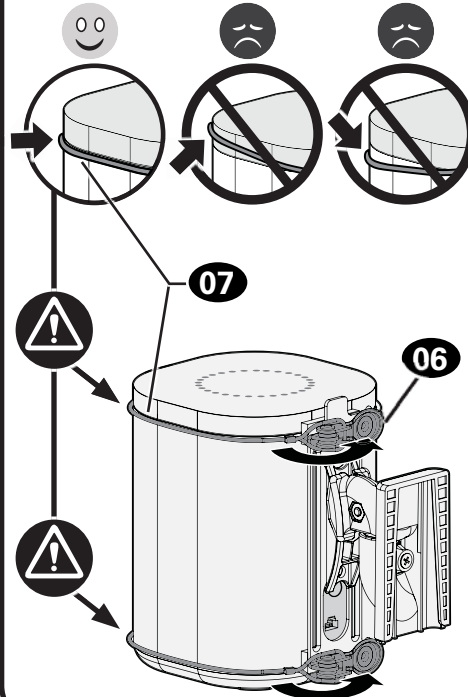
⚠ CAUTION: Avoid potential personal injury or property damage! Both screws **S** **MUST BE** installed to secure the speaker to the mount.

4 Slide over speaker and attach wires **07** to CLAMP ends of bracket **06**.

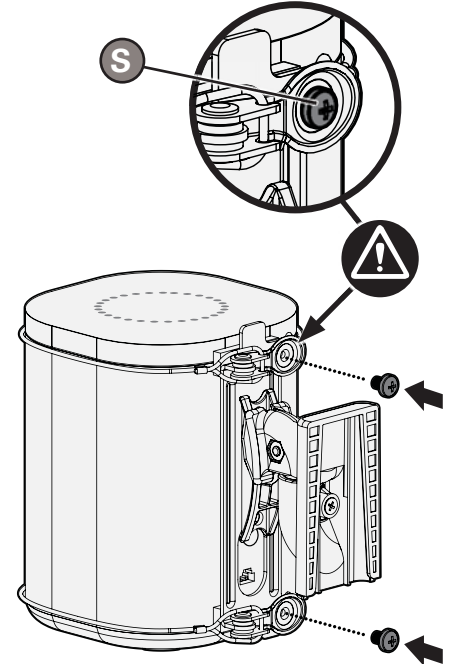
💡 TIP: Rest speaker on flat surface.



5 Align wires **07** and close clamps.



6 Secure with screws **S**.

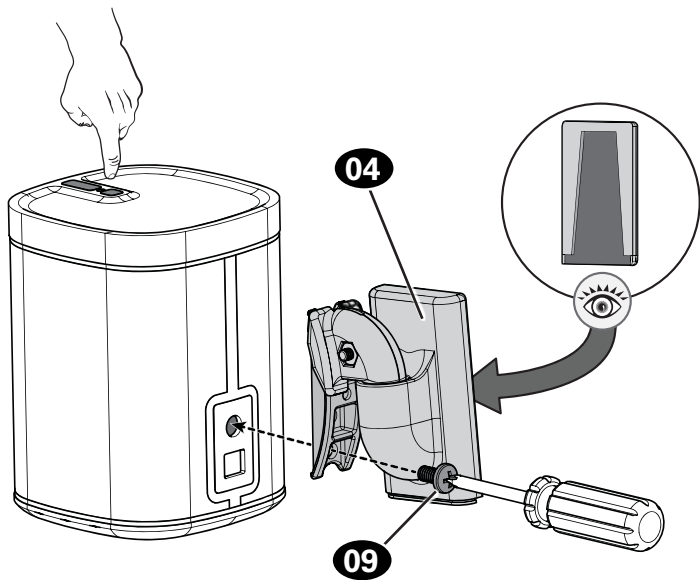


Go to STEP 3, PAGE 21.

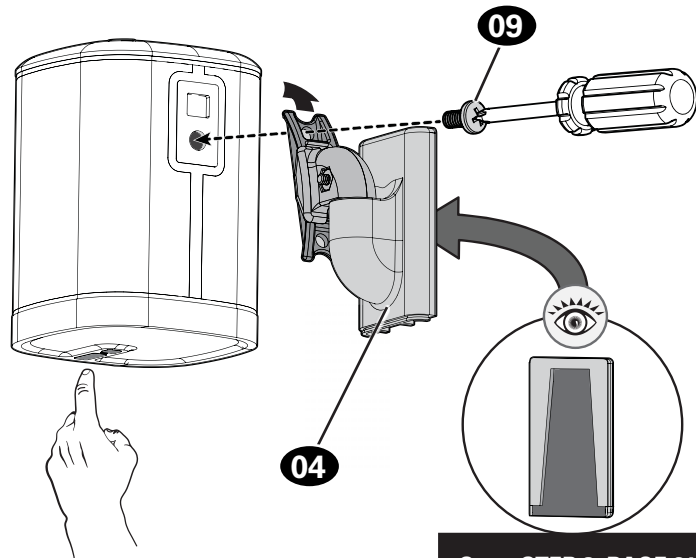
Attach the mount **04** to your speaker with the speaker screw **09**.

NOTE: Speaker may be installed in either the right-side-up position **a** or up-side-down position **b**, depending on height placement.

a Right-Side-Up for BELOW Eye Level.

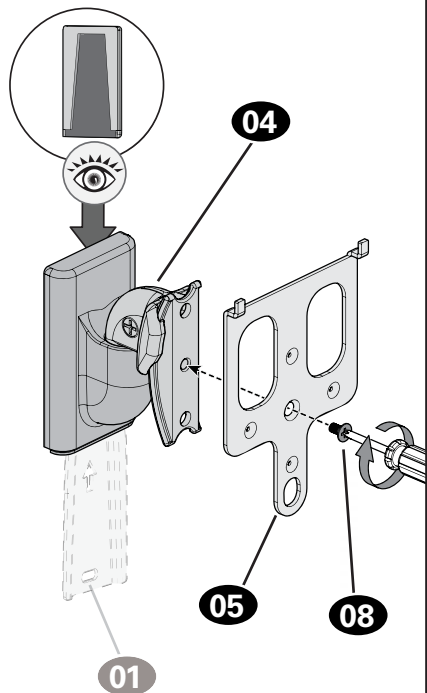


b Up-Side-Down for ABOVE Eye Level.

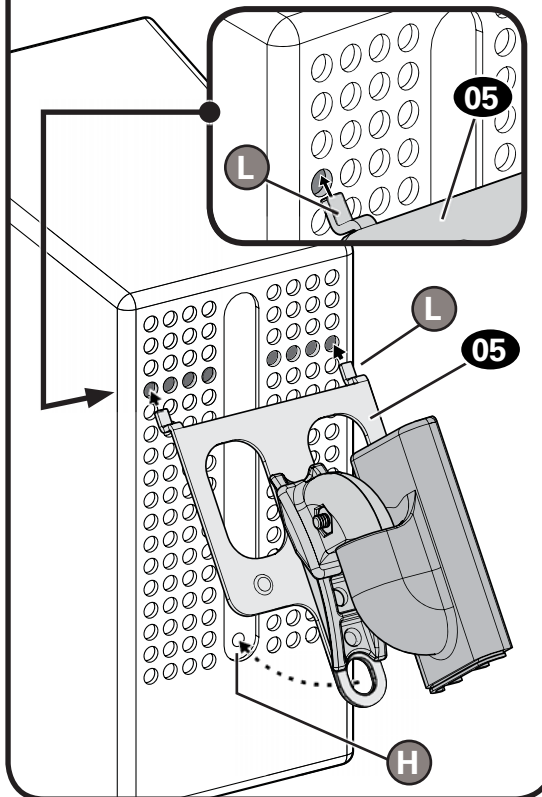


Go to STEP 3, PAGE 21.

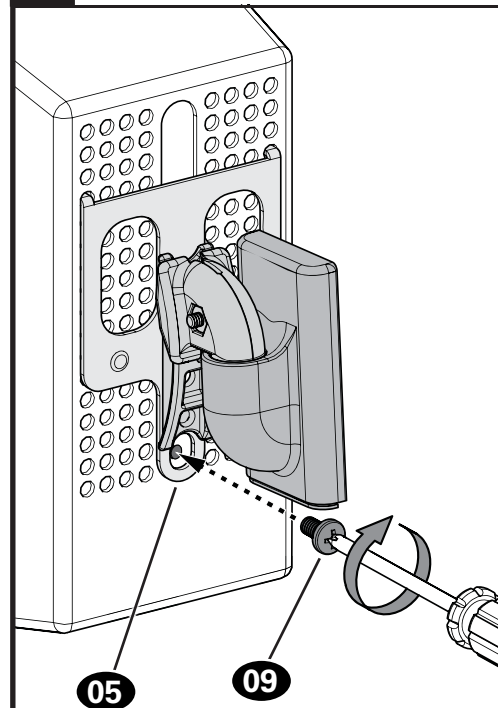
1 Attach interface **05** to mount **04** with interface screw **08**.



2 Insert both legs **L** into the 4th holes from the top, to align the screw hole **H**.

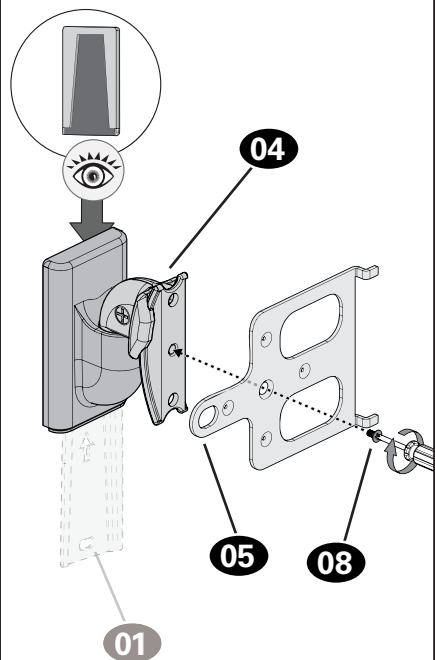


3 Secure the assembly with the speaker screw **09**.

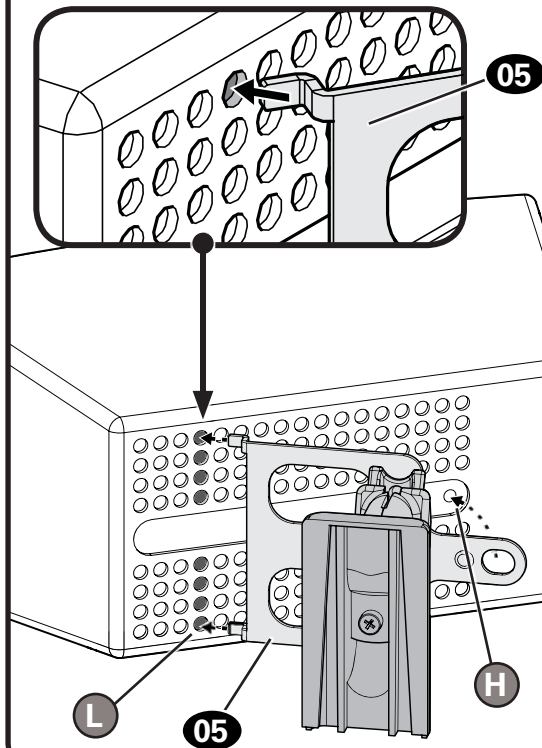


Go to STEP 3, PAGE 21.

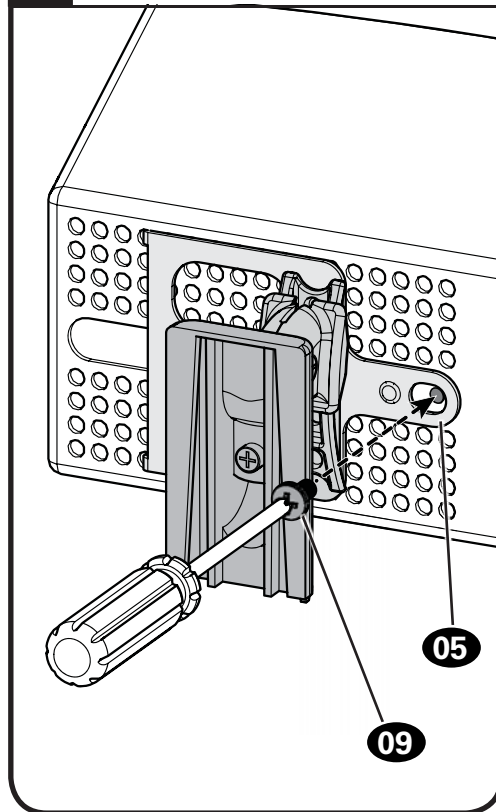
1 Attach interface **05** to mount **04** with interface screw **08**.



2 Insert both legs **L** into the 4th holes from the end, to align the screw hole **H**.



3 Secure the assembly with the speaker screw **09**.

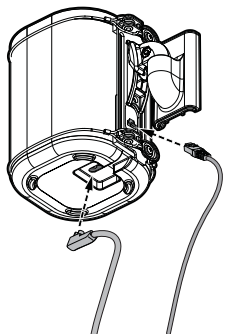


STEP 3

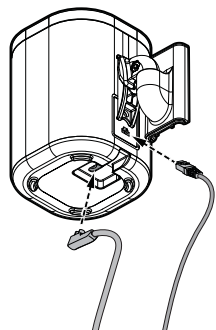
Mount Assembly to Wall Plate

1 Install cables

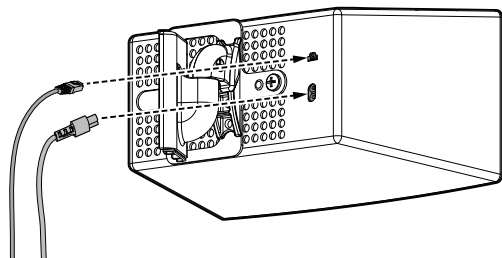
One™



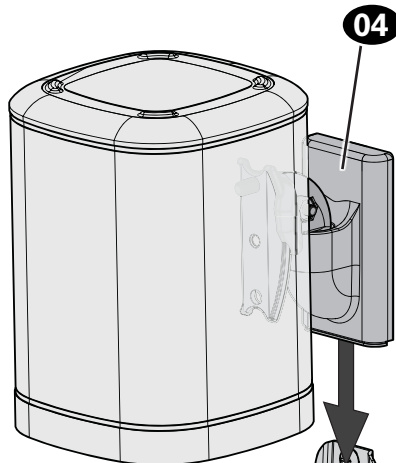
PLAY:1™



PLAY:3™ HORIZONTAL SHOWN



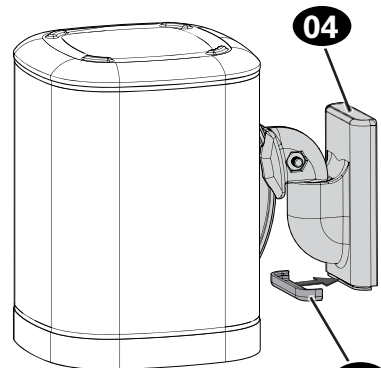
2 Slide onto wall plate 01.



Play:1™ Shown

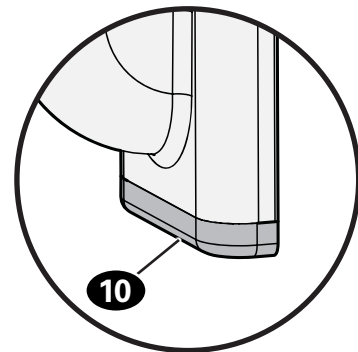
01

3 Slide cap 10 onto mount 04.



Play:1™ Shown

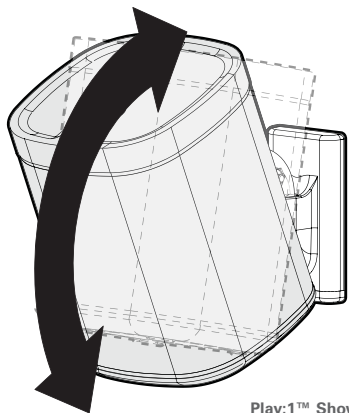
10



Adjustments

TILT

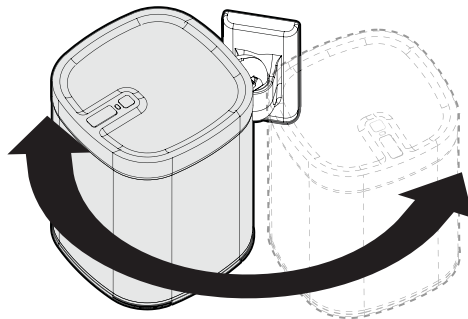
Your speaker can tilt up or down.



Play:1™ Shown

SWIVEL

Your speaker can swivel left or right.

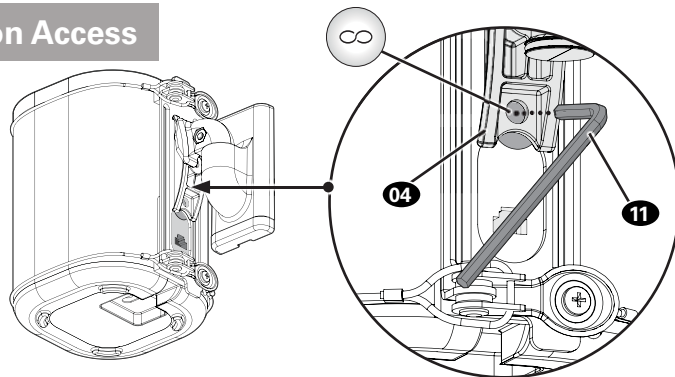


Play:1™ Shown

One™ Reset Button Access



Access your Sonos® Infinity button, through the hole on mount **04**, using tool **11**.



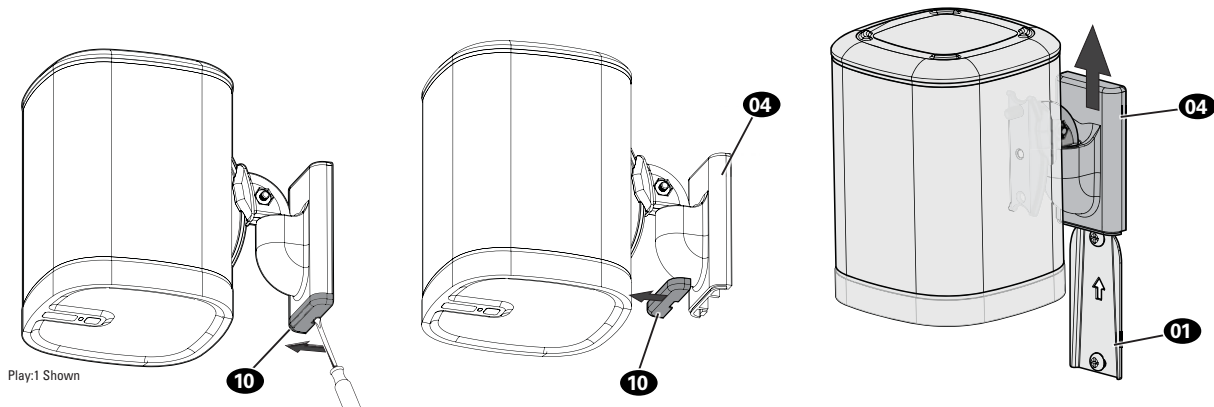
To Remove

One™

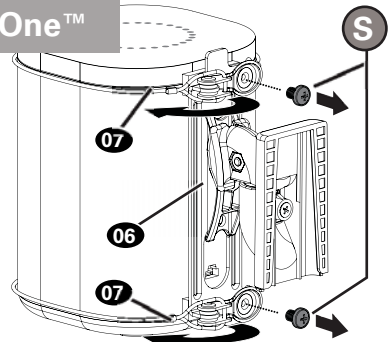
PLAY:1™

PLAY:3™

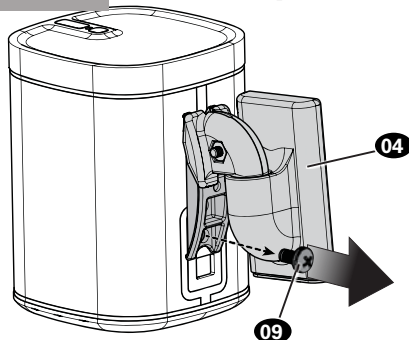
[and other speakers]



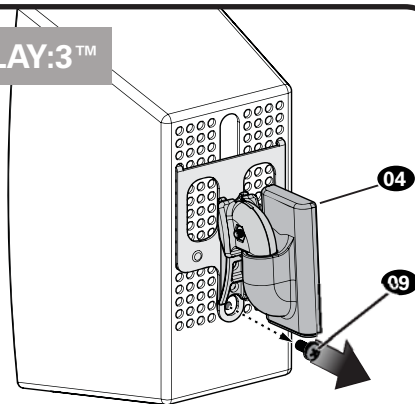
One™



PLAY:1™ [and other speakers]



PLAY:3™



! IMPORTANT: Set on flat surface.

**INSTRUCCIONES IMPORTANTES DE SEGURIDAD:
GUARDE ESTAS INSTRUCCIONES Y LEA TODO EL MANUAL ANTES DE UTILIZAR ESTE PRODUCTO.**

Antes de comenzar, verifiquemos que este producto sea el ideal para sus necesidades.

▲PRECAUCIÓN: Evite posibles lesiones personales y daños materiales.

- Consulte el manual del usuario de su altavoz para ver si existe algún requisito especial para instalar su altavoz en la pared.
- Lea estas instrucciones en su totalidad para sentirse seguro y cómodo con este fácil proceso de instalación.
- No utilice este producto para ningún otro propósito que no sea el explícitamente especificado por el fabricante.
- El fabricante no se responsabiliza por ningún daño o lesión resultante del montaje incorrecto o del uso indebido.
- La pared debe ser capaz de soportar hasta cinco veces el peso combinado del altavoz y el soporte.
- Si no entiende las instrucciones o si tiene dudas acerca de la seguridad de la instalación, del ensamblado o del uso del producto, póngase en contacto con el servicio de atención al cliente al 1-800-359-5520.

Los soportes para altavoces fueron concebidos para sostener altavoces Sonos® One™, PLAY:1™ y PLAY:3™, así como la mayoría de altavoces pequeños que admiten soporte.

**Peso máximo
NO EXCEDAS**

One™
Play:1™

**1.8 kg
(4 lbs.)**

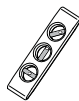
Play:3™
[Y otros
altavoces]

**4.5 kg
(10 lbs.)**

**herramientas
necesarias**



Lápiz



Nivel



Destornillador



Taladro eléctrico

Instalación sobre
montante de madera



Localizador
de montantes



Punzón



Broca para
madera
3 mm
(1/8 pulg.)

Instalación
sobre hormigón



Broca para
mampostería
6,5 mm
(1/4 pulg.)



Martillo

Instalación en
tabique de pared



Broca para
tabiques
6,5 mm
(1/4 pulg.)

Piezas y elementos de sujeción suministrados

página 4

⚠ ADVERTENCIA: Este producto contiene piezas pequeñas que, en caso de ser tragadas, podrían causar asfixia.

Antes de comenzar a montar la unidad, verifique que dispone de todas las piezas y que se encuentran en buen estado. Si no dispone de todas las piezas o alguna está dañada, no devuelva el elemento defectuoso al distribuidor. Póngase en contacto con el servicio de atención al cliente. Nunca utilice piezas en mal estado.



NOTA: No se utilizarán todos los elementos de sujeción incluidos. Las cantidades que se muestran corresponden a un soporte para altavoces.

PASO 1A

Fijar la placa mural a la pared

Opción de tabique

página 6

⚠ PRECAUCIÓN: ¡Evite posibles lesiones personales o daños materiales!

- Los paneles de yeso que cubren la pared no deben medir menos de 6,5 mm (1/4 pulg.).

⚠ PRECAUCIÓN: Evite posibles lesiones personales o daños materiales. Ambos tornillos **02** DEBEN ESTAR apretados con firmeza para evitar el movimiento de la placa mural **01**. Asegúrese de que la placa mural esté bien fijada a la pared antes de continuar con el paso siguiente.

PASO 1B

Fijar la placa mural a la pared

Opción montante de madera

página 8

⚠ PRECAUCIÓN: ¡Evite posibles lesiones personales o daños materiales!

- Los paneles de yeso que cubren la pared no deben superar los 16 mm (5/8 pulg.)
- Tamaño mínimo de los montantes de madera: nominal 51 x 102 mm (2 x 4 pulg.) actual 38 x 89 mm (1½ x 3½ pulg.)
- Debe comprobar el centro del montante

⚠ PRECAUCIÓN: ¡Evite posibles lesiones personales o daños materiales! Ambos tornillos **02** DEBEN ESTAR apretados con firmeza para evitar el movimiento de la placa mural **01**. Asegúrese de que la placa mural esté bien fijada a la pared antes de continuar con el paso siguiente.

PASO 1C

Fijar la placa mural a la pared

hormigón macizo o bloques de hormigón

página 10

PRECAUCIÓN: ¡Evite posibles lesiones personales o daños materiales!

- Monte la placa mural **01** directamente sobre la superficie de hormigón
- Grosor mínimo del **hormigón macizo**: 203 mm (8 pulg.)
- Tamaño mínimo del **bloque de hormigón**: 203 x 203 x 406 mm (8 x 8 x 16 pulg.)

⚠ PRECAUCIÓN: ¡Evite posibles lesiones personales o daños materiales! Ambos tornillos **02** DEBEN ESTAR apretados con firmeza para evitar el movimiento de la placa mural **01**. Asegúrese de que la placa mural esté bien fijada a la pared antes de continuar con el paso siguiente.

PASO 2

Fijar el soporte de pared al altavoz

página 12

Siga los siguientes pasos según el estilo de su altavoz.

Para Sonos® One™ - consulte PASO 2A/2B en la PÁGINA 13

Para Sonos® Play:1™ - consulte PASO 2C en la PÁGINA 18

Para Sonos® Play:3™ (vertical) - consulte PASO 2D en la PÁGINA 19

Para Sonos® Play:3™ (horizontal) - consulte PASO 2E en la PÁGINA 20

PASO 2A/2B

Fijar el soporte de pared al altavoz

Sonos® One™

Siga los siguientes pasos basados en su instalación.

página 13

Para extremo superior hacia arriba - consulte la PÁGINA 14.

Para extremo inferior hacia arriba - consulte la PÁGINA 16.

PASO 2A - Extremo superior hacia arriba

Fijar el soporte de pared al altavoz

Sonos® One™



NOTA: Coloque el altavoz sobre una superficie plana.

página 14

⚠ PRECAUCIÓN: Evite posibles lesiones físicas y daños materiales. Los cables **07** NO deben extenderse más allá de la cubierta del altavoz.

⚠ PRECAUCIÓN: Evite posibles lesiones físicas y daños materiales. Ambos tornillos **S** DEBEN instalarse para fijar el altavoz al soporte.

PASO 2B - Extremo inferior hacia arriba

Fijar el soporte de pared al altavoz

Sonos® One™



NOTA: Coloque el altavoz sobre una superficie plana.

página 16

⚠ PRECAUCIÓN: Evite posibles lesiones físicas y daños materiales. Los cables **07** NO deben extenderse más allá de la cubierta del altavoz.

⚠ PRECAUCIÓN: Evite posibles lesiones físicas y daños materiales. Ambos tornillos **S** DEBEN instalarse para fijar el altavoz al soporte.

PASO 2C

Fijar el soporte de pared al altavoz

Sonos® Play:1™

página 18

Fije el soporte **04** al altavoz Play:1 con el tornillo del altavoz **09**.

NOTA: Puede instalar el altavoz con la parte derecha hacia arriba **(a)** o boca abajo **(b)**, en función de sus necesidades.

PASO 2D - (vertical)

Fijar el soporte de pared al altavoz

Sonos® Play:3™

página 19

1. Fije el soporte de conexión del Play:3 **05** al soporte **04** con el tornillo **08**.
2. Monte el conjunto en el altavoz Play:3 insertando las patas del soporte de conexión del Play:3 **05** en los últimos cuatro orificios desde el final y apoyando el soporte **05** sobre el altavoz.
3. Fije el conjunto al altavoz Play:3 con el tornillo del altavoz **09**.

PASO 2E -(horizontal)

Fijar el soporte de pared al altavoz

Sonos® Play:3™

página 20

1. Fije el soporte de conexión del Play:3 **05** al soporte **04** con el tornillo **08**.
2. Monte el conjunto en el altavoz Play:3 insertando las patas del soporte de conexión del Play:3 **05** en los últimos cuatro orificios desde el final y apoyando el soporte **05** sobre el altavoz.
3. Fije el conjunto al altavoz Play:3 con el tornillo del altavoz **09**.

PASO 3

Montar el conjunto a la placa mural

página 21

1. Pasar el cable de alimentación de los altavoces
2. Deslice el conjunto del altavoz/placa mural sobre la placa mural **01**.
3. Ponga la tapa **10** sobre el soporte **04** para completar el montaje.

Ajustes

página 22

Puede inclinar los altavoces sobre el soporte.

Puede girar los altavoces sobre el soporte como desee.

Para retirar

página 23

⚠ PRECAUCIÓN: ¡ Coloque el altavoz sobre una superficie plana.

SANUS®

Thank you for choosing SANUS! Please take a moment to let us know how we did:



Call us: 1-800-359-5520



Email us: info@sanus.com



Leave a review: [sanus.com](https://www.sanus.com)

Milestone AV Technologies and its affiliated corporations and subsidiaries (collectively, “Milestone”), intend to make this manual accurate and complete. However, Milestone makes no claim that the information contained herein covers all details, conditions, or variations. Nor does it provide for every possible contingency in connection with the installation or use of this product. The information contained in this document is subject to change without notice or obligation of any kind. Milestone makes no representation of warranty, expressed or implied, regarding the information contained herein. Milestone assumes no responsibility for accuracy, completeness or sufficiency of the information contained in this document.

©2017 Milestone AV Technologies. All rights reserved. SANUS is a division of Milestone.

All other brand names or marks are used for identification purposes and are trademarks of their respective owners.