

# Upholstered Twin/Full Bed Guardrail

M31399

 babyletto





hey there,

Your kiddo is growing—and so is their world.

We're here to help you build a space that inspires creativity, confidence, and independence (with a little fun along the way).

From assembly to everyday use, our goal is to make things easy, thoughtful, and stylish—just like you.

Our babyletto community is filled with families like yours, sharing real-life tips, room inspiration, and style ideas. Share your style with us at #babylettokids



Welcome to the next chapter of the babyletto family.

hola,

Tu hijo está creciendo—y su mundo también.

Estamos aquí para ayudarte a crear un espacio que inspire creatividad, confianza e independencia (con un toque de diversión).

Desde el montaje hasta el uso diario, nuestro objetivo es hacer que todo sea fácil, práctico y con estilo, igual que tú.

Nuestra comunidad babyletto está llena de familias como la tuya, que comparten consejos prácticos, inspiración para habitaciones e ideas de estilo.

Comparte tu estilo con nosotros en #babylettokids



Bienvenido al siguiente capítulo de la familia babyletto.

bonjour,

Votre enfant grandit, et son univers aussi.

Nous sommes là pour vous aider à créer un espace qui inspire créativité, confiance et indépendance (avec un peu de plaisir en plus).

De l'assemblage à l'utilisation quotidienne, notre objectif est de rendre les choses simples, bien pensées et élégantes, à votre image.

Notre communauté babyletto est composée de familles comme la vôtre, qui partagent des conseils pratiques, des idées déco et des idées déco.

Partagez votre style avec nous sur #babylettokids

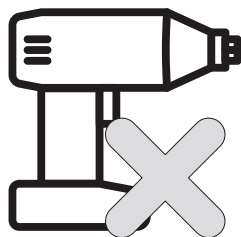
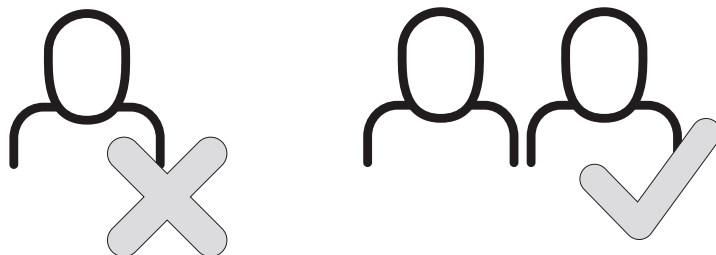


Bienvenue dans le prochain chapitre de la famille babyletto.

getting  
started

para  
comenzar

pour  
commencer



If you need help or have questions, please let us know!

Si necesita ayuda o si tiene preguntas, ¡no deje de contactarnos!

Si vous avez besoin d'aide ou avez des questions, n'hésitez pas à nous le faire savoir!

[BABYLETTO.COM/SUPPORT](https://www.babyletto.com/support)

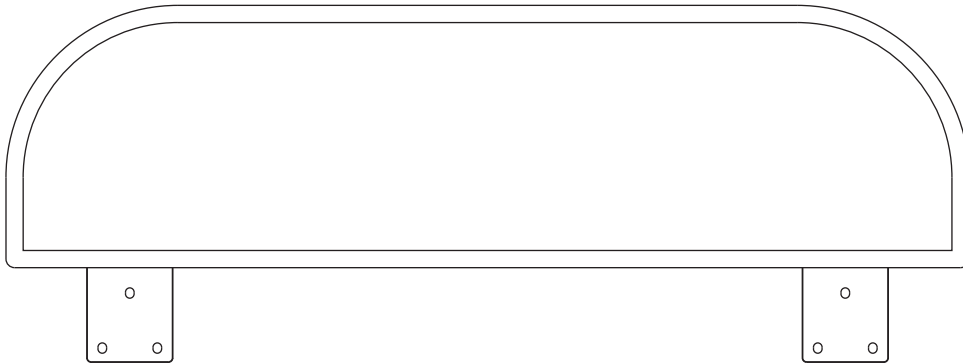
(323) 282-5163

**parts**  
not to scale

**piezas**  
no a escala

**pièces**  
non dessinées à l'échelle

A



UPHOLSTERED TWIN/FULL BED GUARDRAIL  
BARANDILLA TAPIZADA PARA CAMA DOBLE/MATRINA  
BARRIÈRE DE SÉCURITÉ REMBOURRÉE POUR LIT SIMPLE/COMPLET

- \* This product is designed to be used with Babyletto Kids items. Rizo Twin Bed (M31369) shown as sample.
- \* Este producto está diseñado para usarse con artículos Babyletto Kids. La cama individual Rizo (M31369) se muestra como muestra.
- \* Ce produit est conçu pour être utilisé avec les articles Babyletto Kids. Le lit simple Rizo (M31369) est présenté à titre d'exemple.

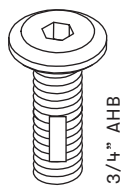
**hardware**  
actual size

**herraje**  
tamaño real

**matériel**  
taille actuelle

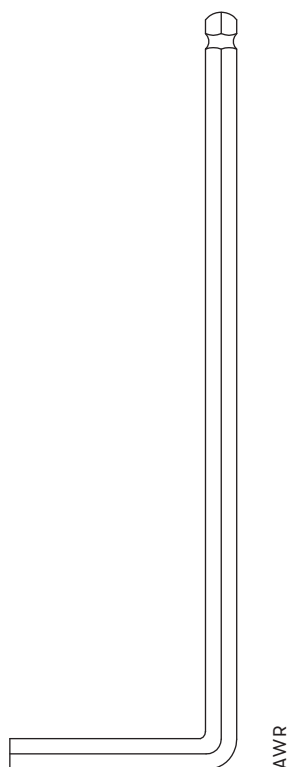
**H1**

x6

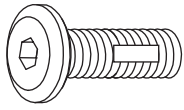


**H2**

x1



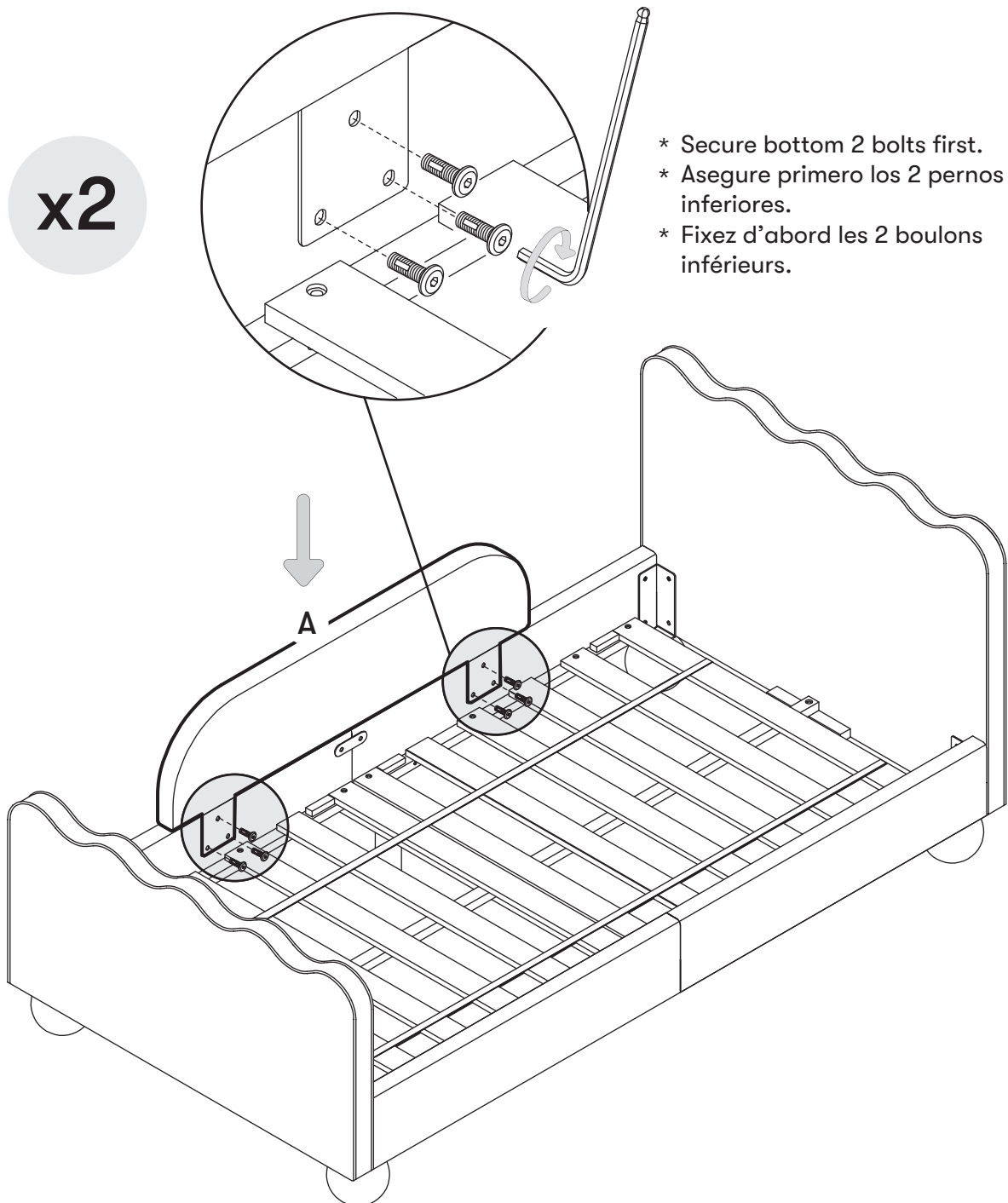
1



H1  
x6

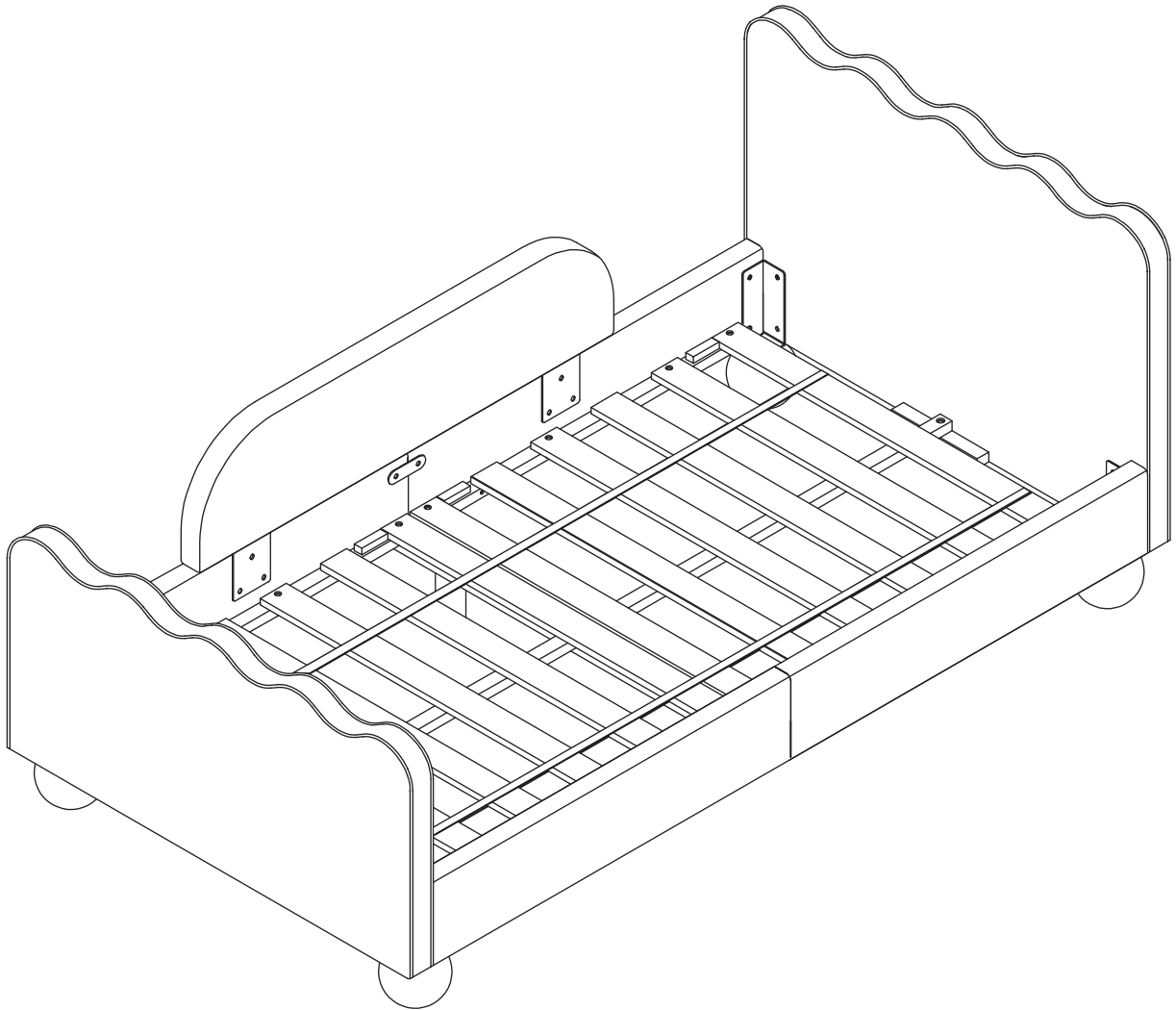
- \* Model shown is an example only.  
Styles may vary.
- \* El modelo mostrado es solo un ejemplo.  
Los estilos pueden variar.
- \* Modèle illustré uniquement à titre d'exemple.  
Les styles peuvent varier.

x2

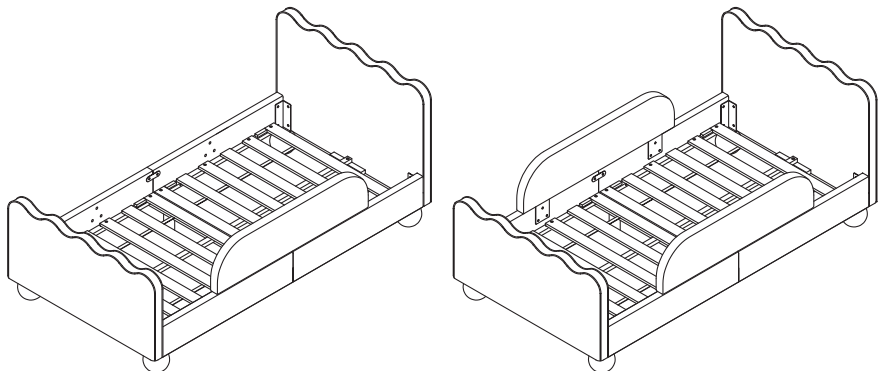


- \* Secure bottom 2 bolts first.
- \* Asegure primero los 2 pernos inferiores.
- \* Fixez d'abord les 2 boulons inférieurs.

*Voilà!*



OPTIONAL /  
OPCIONAL /  
EN OPTION :







## storage

Because materials respond to temperature and humidity, it is important to store furniture in controlled environments. Furniture should not be placed in direct sunlight or near air-conditioning outlets, radiators, heaters, or humidifiers. Any changes such as extreme heat or cold, dampness, or dryness, may cause noticeable shrinkage or swelling of wood. Direct sunlight may affect the coloring of materials over time.



## care and cleaning

To clean wood or metal parts, use a lint-free, soft cloth with a non-toxic cleaner. Wipe dry immediately. To avoid scratches or other damages, do not use abrasive chemicals or materials. For fabrics, we recommend using a non-toxic foaming fabric cleaner or leather cleaner where appropriate. Touch up kits are available for purchase by contacting us at:

(323) 282-5163 or [INFO@MDBMAIL.COM](mailto:INFO@MDBMAIL.COM)



## registration

Registering your product is simple. You can do so at:

[BABYLETTO.COM/REGISTRATIONS](http://BABYLETTO.COM/REGISTRATIONS)



## part replacement

If you would like to order replacement or missing parts, please visit us at:

[BABYLETTO.COM/PARTS](http://BABYLETTO.COM/PARTS)

or you can contact us by mail at:

8700 REX RD. PICO RIVERA, CA 90660



## one year limited warranty

Oops! Did we make a mistake? No worries, your Babyletto product is covered under warranty for one year after the date of purchase. For more details on our warranty policy, please visit:

[BABYLETTO.COM/WARRANTY](http://BABYLETTO.COM/WARRANTY)



## almacenamiento

Dado que los materiales responden a la temperatura y la humedad, es importante guardar muebles en ambientes controlados. No deben ponerse los muebles a la luz solar directa ni cerca de salidas de aire acondicionado, radiadores, calefactores ni humidificadores. Cualquier cambio como los extremos de calor o frío, humedad o sequedad, pueden causar notoriamente encogimiento o hinchazón en la madera. La luz solar directa puede afectar la coloración de los materiales con el paso del tiempo.



## cuidado y limpieza

Para limpiar piezas de madera o metal, use un paño suave sin pelusa con un limpiador no tóxico. Seque con un paño inmediatamente. Para evitar rayar o dañar la superficie, no use agentes químicos ni materiales abrasivos. En cuanto a las telas, recomendamos usar una espuma limpiadora no tóxica para telas o un limpiador para cuero según corresponda. Hay kits para retocar disponibles para la venta contactándonos en:  
(323) 282-5163 o [INFO@MDBMAIL.COM](mailto:INFO@MDBMAIL.COM)



## registrarse

Es sencillo registrar su producto. Puede hacerlo en:

[BABYLETTO.COM/REGISTRATIONS](http://BABYLETTO.COM/REGISTRATIONS)



## recambio de piezas

Si quisiera pedir repuestos o piezas faltantes, visítenos en:

[BABYLETTO.COM/PARTS](http://BABYLETTO.COM/PARTS)

o puede contactarnos por correo en:

8700 REX RD. PICO RIVERA, CA 90660



## garantía limitada de un año

¡Ups! ¿Cometimos un error? No se preocupe, este producto Babyletto está cubierto por una garantía de un año a partir de la fecha de compra. Para conocer más detalles sobre nuestra política de garantía, visite:

[BABYLETTO.COM/WARRANTY](http://BABYLETTO.COM/WARRANTY)



## rangement

Compte tenu que les matériaux réagissent à la température et à l'humidité, il importe de ranger le mobilier dans des environnements contrôlés. Le mobilier ne doit pas être placé en plein soleil ni près des sorties d'air climatisé, des radiateurs, des appareils de chauffage ou des humidificateurs. Tout changement comme un froid ou une chaleur extrême, de l'humidité ou de la sécheresse pourrait causer la contraction ou le gonflement du bois. La lumière directe du soleil peut altérer la couleur des matériaux au fil du temps.



## nettoyage et entretien

Pour nettoyer le bois ou les pièces métalliques, utilisez un chiffon doux sans peluche et un produit nettoyant non toxique. Essayez immédiatement. Pour éviter les égratignures ou autres dommages, veillez à ne pas utiliser des produits chimiques ou des matériaux abrasifs. Pour les tissus, il est recommandé d'utiliser un produit nettoyant pour tissus non toxique ou pour cuir le cas échéant. Il est possible de se procurer des nécessaires de retouches en nous contactant à :

(323) 282-5163 ou [INFO@MDBMAIL.COM](mailto:INFO@MDBMAIL.COM)



## enregistrement

L'enregistrement du produit est simple à réaliser. Il suffit d'aller sur la page :

[BABYLETTO.COM/REGISTRATIONS](http://BABYLETTO.COM/REGISTRATIONS)



## pièces de rechange

Pour commander des pièces de rechange ou manquantes, veuillez visiter :

[BABYLETTO.COM/PARTS](http://BABYLETTO.COM/PARTS)

ou communiquer avec nous par courriel à l'adresse :

8700 REX RD. PICO RIVERA, CA 90660



## garantie limitée d'un an

Oups! Avons-nous fait un erreur? Ne vous inquiétez pas. Votre produit Babyletto est couvert par une garantie d'un an à compter de la date d'achat. Pour plus de détails sur la politique de garantie, veuillez visiter :

[BABYLETTO.COM/WARRANTY](http://BABYLETTO.COM/WARRANTY)

