



## Full Bed Conversion Kit Kit de conversion pour lit double Kit de conversión de cama completa

Your model may look different than the one shown.  
Votre modèle peut différer de celui illustré.  
Su modelo puede verse diferente al que se muestra.

Kit includes bed rails and slats only. Crib headboard and footboard not included.  
Le kit comprend uniquement les barrières de lit et les lattes. La tête de lit et le pied de lit ne sont pas inclus.  
El kit incluye únicamente barandillas y listones de cama. Cabecera y pie de cuna no incluidos.

TF014



Our Maxi-Cosi Nursery collections take an elevated approach to your little one's bedroom. From time-honored traditional designs to pieces with a sophisticated modern aesthetic, our furniture collections blend form and function to create spaces that are inviting, enhance your home's décor, and suit your needs as your child grows.

Your Maxi-Cosi nursery is where togetherness happens, and memories are made.



Nos collections de chambres de bébé Maxi-Cosi apportent une touche d'élégance à la chambre de votre tout-petit. Des designs traditionnels aux pièces à l'esthétique moderne et sophistiquée, nos collections de meubles allient forme et fonction pour créer des espaces accueillants, qui rehaussent le décor de votre maison et s'adaptent à vos besoins à mesure que votre enfant grandit.

Votre chambre de bébé Maxi-Cosi est un lieu de complicité et de souvenirs.



Nuestras colecciones para bebés Maxi-Cosi adoptan un enfoque sofisticado para la habitación de su pequeño. Desde diseños tradicionales consagrados hasta piezas con una estética sofisticada y moderna, nuestras colecciones de muebles combinan forma y función para crear espacios acogedores, realzar la decoración de su hogar y adaptarse a sus necesidades a medida que su hijo crece.

La habitación de su bebé con Maxi-Cosi es el lugar donde se unen y se crean recuerdos.

## Parts List | Liste des pièces | Lista de piezas

Adult assembly required. Tool needed: Hex driver (included)

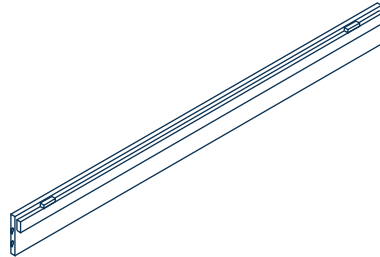
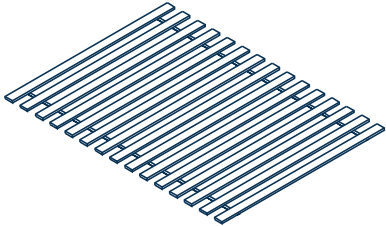

L'assemblage par un adulte est nécessaire. Outil nécessaire : tournevis hexagonal (inclus)

Se requiere el armado por parte de un adulto. Herramientas necesarias: Destornillador hexagonal (incluido)

Lay out and identify all parts.

Disposez toutes les pièces et identifiez-les.

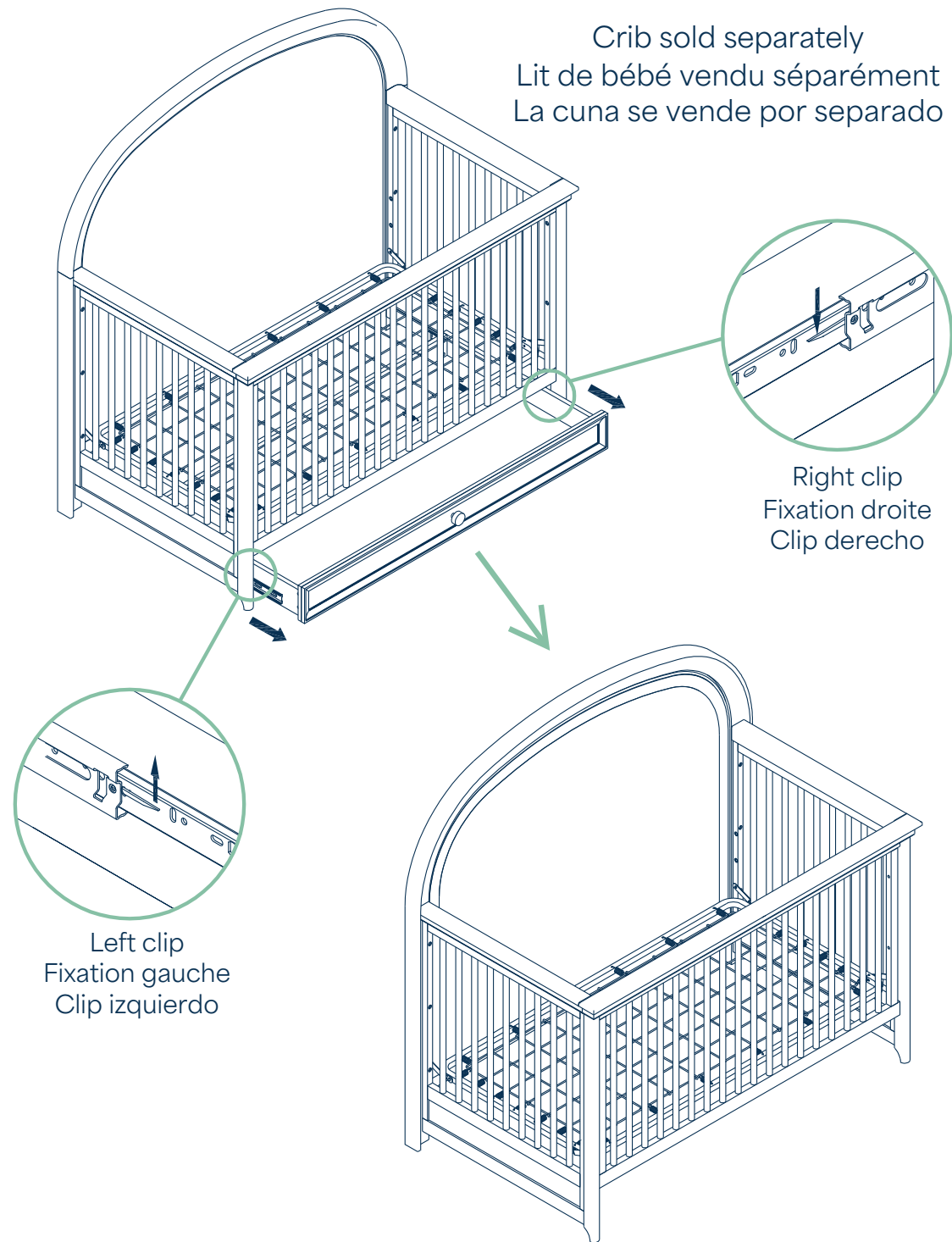
Disponga ordenadamente e identifique todas las piezas.

	
<p><b>A (x2)</b></p>	<p><b>B (x1)</b></p>
	
<p><b>HH (x1)</b></p>	

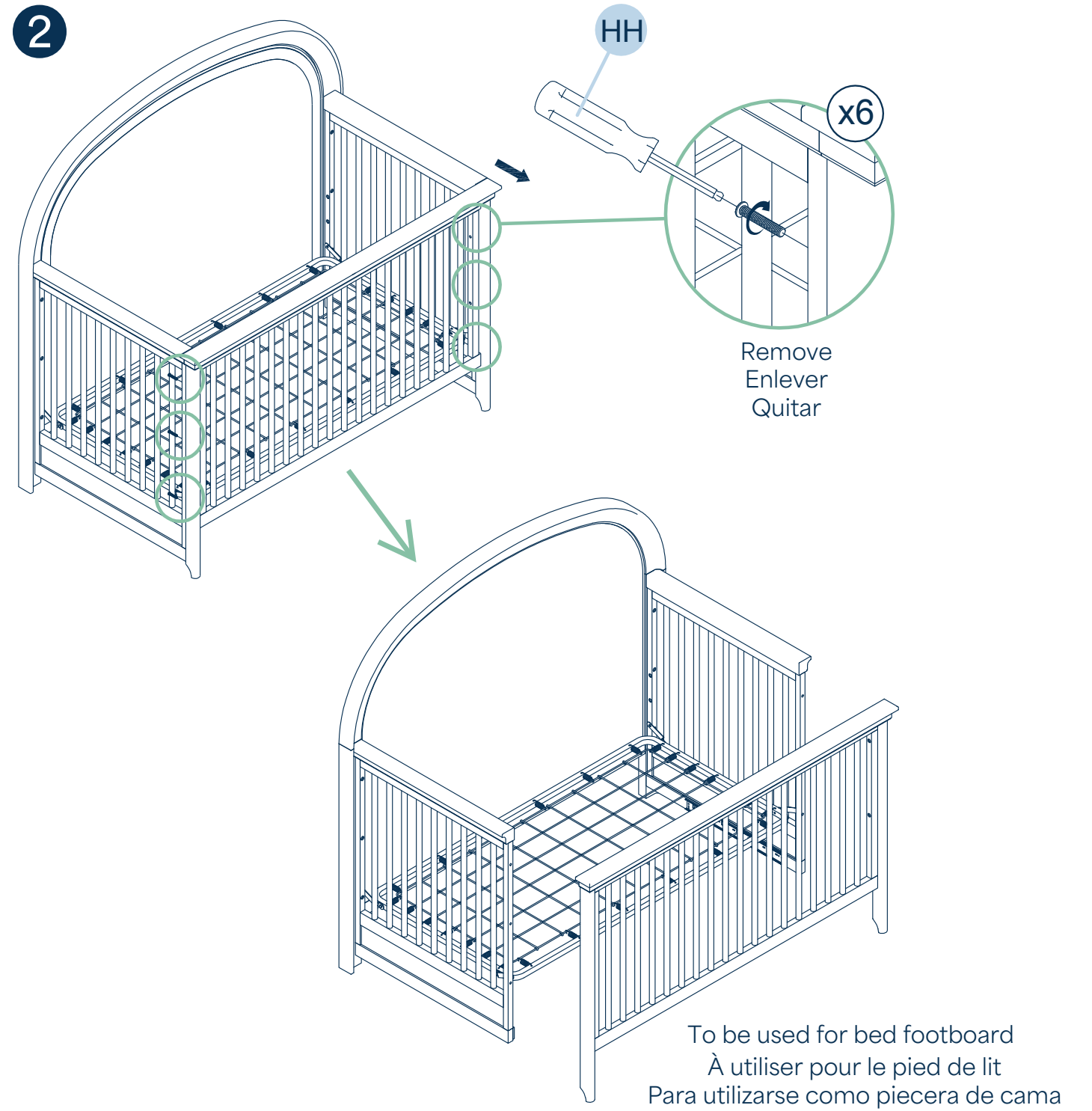
# Assembly | Assemblage | Ensamblaje

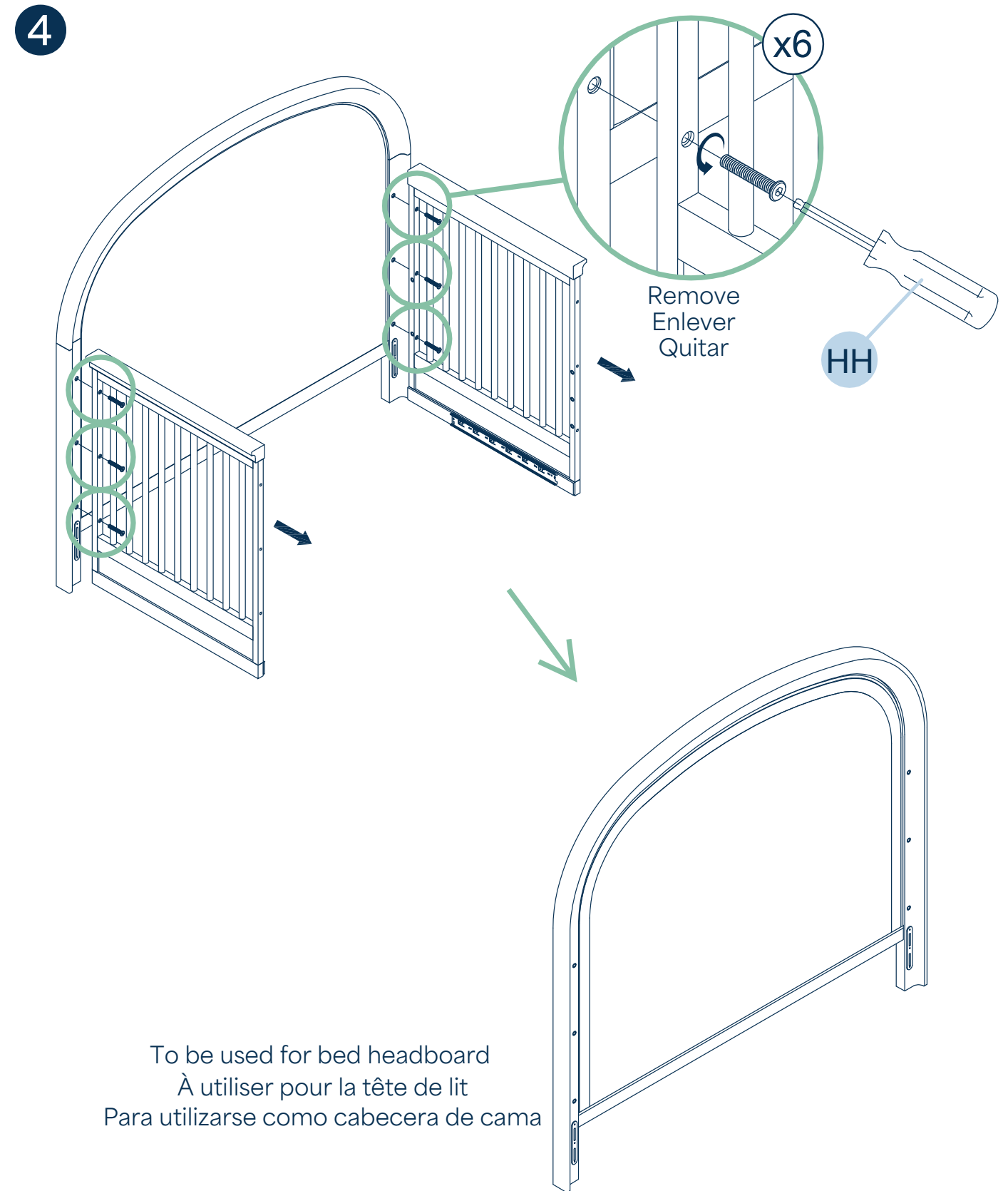
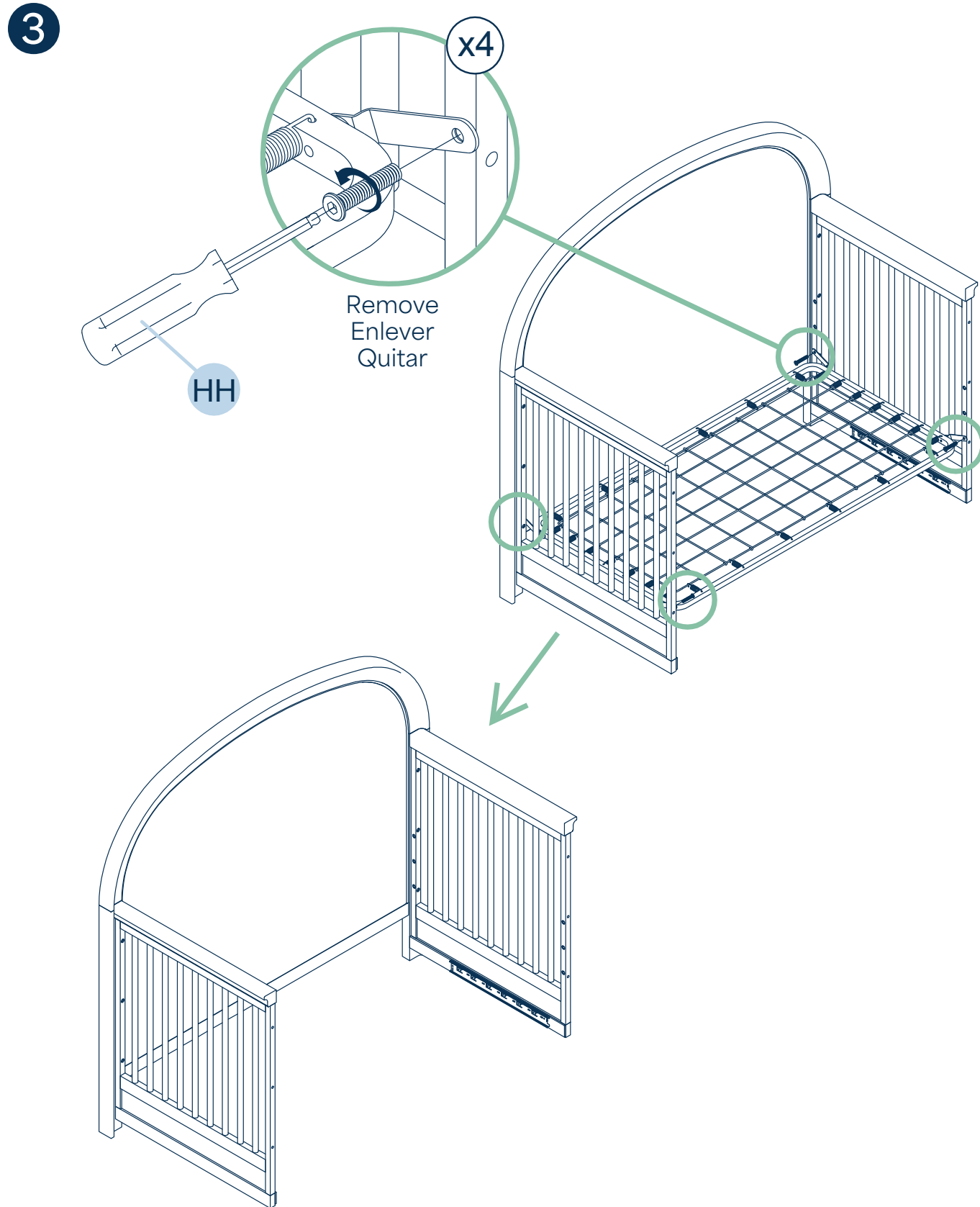
Assemble on a soft, smooth surface to prevent damage to product finish.  
Assemblez l'article sur une surface douce et lisse pour éviter d'endommager la finition du produit.  
Ármela sobre una superficie suave y lisa para evitar dañar el acabado del producto.

1

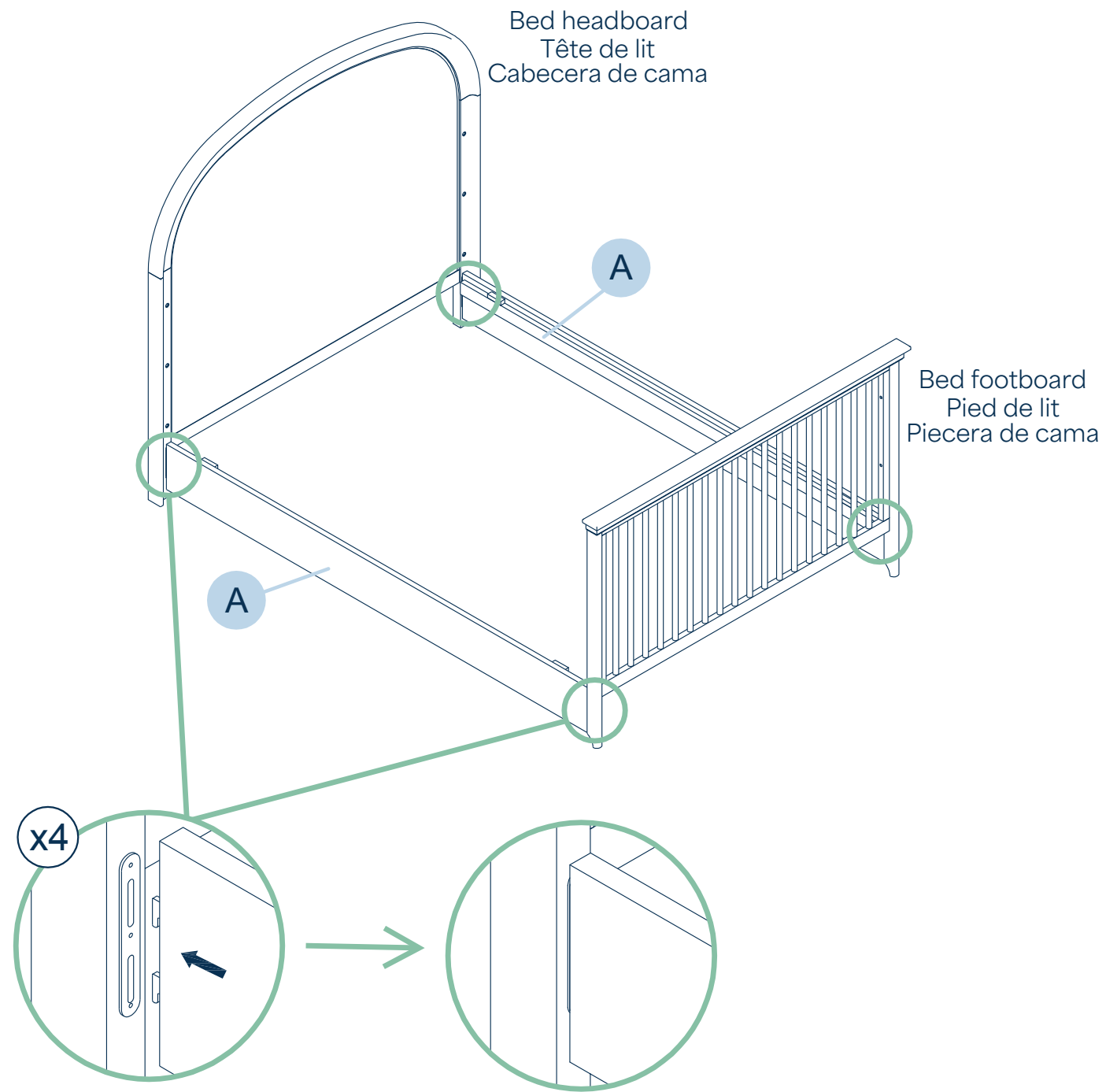


2

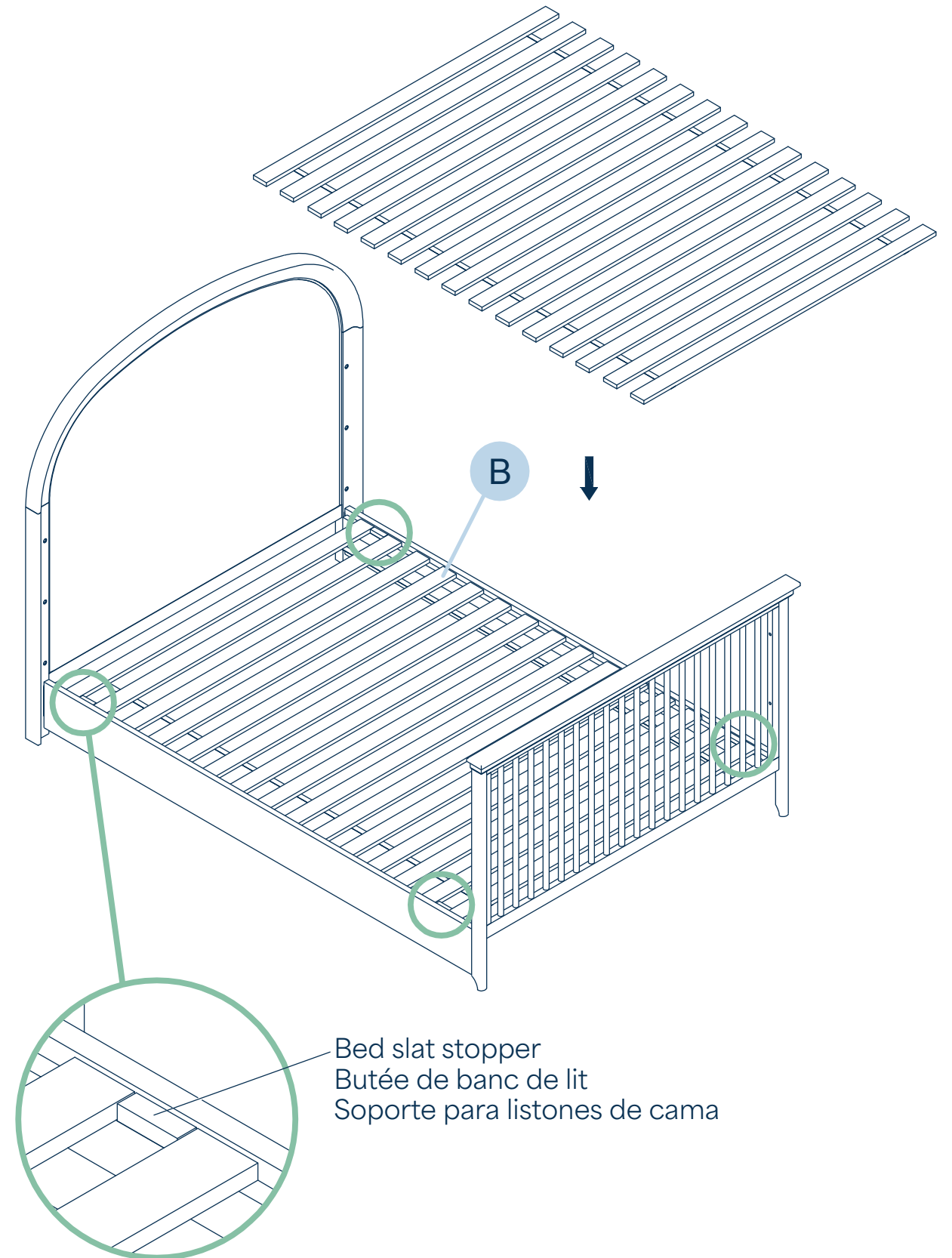




5



6



## Care and Cleaning

Dust regularly with a soft, lint-free cloth to prevent soil build-up. A damp cloth may be used occasionally to clean the surface. Dry immediately. Do not use any abrasives that may damage the finish. Excessive exposure to sunlight and extreme changes in temperature and moisture can damage wood furniture.

## Maintenance

Check bolts periodically and tighten them if necessary.

## Have Questions?

If a part is missing or damaged or you have any questions about this product, contact Consumer Care. Do not return this product to the place of purchase. Have the model number ready (TF014) and call 1-800-544-1108, text 1-812-652-2525, visit maxicosi.com, or email support@djgusa.com.

## Nettoyage

Dépoussiérez régulièrement avec un chiffon doux et non pelucheux pour éviter l'accumulation de saleté. Un chiffon humide peut être utilisé occasionnellement pour nettoyer la surface. Séchez immédiatement. N'utilisez pas de produits abrasifs qui pourraient endommager la finition. Une exposition excessive à la lumière du soleil et des changements extrêmes de température et d'humidité peuvent endommager les meubles en bois.

## Entretien

Vérifiez périodiquement les boulons et resserrez-les si nécessaire.

## Vous avez des questions?

Si une pièce est manquante ou endommagée ou si vous avez des questions sur ce produit, contactez le service à la clientèle. Ne retournez pas ce produit au lieu d'achat. Ayez le numéro de modèle à portée de main (TF014) et appelez le 1 800 544-1108, envoyez un SMS au 1 812 652-2525, visitez le site maxicosi.com ou envoyez un courriel à support@djgusa.com.

## Cuidado y limpieza

Quite el polvo regularmente con un paño suave y sin pelusa para evitar la acumulación de suciedad. Ocasionalmente se puede utilizar un paño húmedo para limpiar la superficie. Séquela inmediatamente. No utilice ningún abrasivo que pueda dañar el acabado. La exposición excesiva a la luz solar y los cambios extremos de temperatura y humedad pueden dañar los muebles de madera.

## Mantenimiento

Revise los pernos periódicamente y apriételes si es necesario.

## ¿Tiene preguntas?

Si alguna pieza falta o está dañada, o tiene alguna pregunta sobre este producto, comuníquese con el Servicio de Atención al Cliente. No devuelva este producto al lugar donde lo compró. Tenga a mano el número de modelo (TF014) y llame al 1-800-544-1108, envíe un mensaje de texto al 1-812-652-2525, visite maxicosi.com o envíe un correo electrónico a support@djgusa.com.

## Limited Warranty

Dorel Juvenile Group, Inc. warrants its product to be free from defects in material and workmanship and agrees to remedy any such defect. This warranty covers 1 year from the date of original purchase. This warranty is valid only upon presentation of proof of purchase. This is solely limited to the repair or replacement of defective furniture components and no assembly labor is included. This warranty does not apply to any product which has been improperly assembled, subjected to misuse or abuse or which has been altered or repaired in any way. This warranty gives you specific legal rights and you may also have other rights which vary from state to state.

## Garantie limitée

Dorel Juvenile Group, Inc. garantit que son produit est exempt de défauts de matériaux et de fabrication et s'engage à remédier à tout défaut de ce type. Cette garantie couvre une période d'un an à compter de la date d'achat initiale. Cette garantie n'est valable que sur présentation d'une preuve d'achat. Elle se limite exclusivement à la réparation ou au remplacement des composants défectueux du meuble et ne comprend pas la main-d'œuvre d'assemblage. Cette garantie ne s'applique pas aux produits qui ont été mal montés, mal utilisés ou détournés de leur usage, ou qui ont été modifiés ou réparés de quelque manière que ce soit. Cette garantie vous donne des droits légaux spécifiques et vous pouvez également avoir d'autres droits qui varient d'un état à l'autre.

## Garantía limitada

Dorel Juvenile Group, Inc. garantiza que su producto está libre de defectos de material y mano de obra y se compromete a remediar cualquier defecto de este tipo. Esta garantía cubre 1 año a partir de la fecha de compra original. Esta garantía es válida únicamente con la presentación del comprobante de compra. Esto se limita únicamente a la reparación o reemplazo de componentes de muebles defectuosos y no incluye mano de obra de ensamblaje. Esta garantía no se aplica a ningún producto que haya sido armado incorrectamente, sometido a mal uso o abuso o que haya sido alterado o reparado de alguna manera. Esta garantía le otorga derechos legales específicos, y es posible que usted tenga otros derechos que pueden variar de un estado a otro.



# MAXI-COSI™

## We Carry the Future



Text 1-812-652-2525  
(US and Canada only, carrier fees may apply)



Visit [www.maxicosi.com](http://www.maxicosi.com)



Call 1-800-544-1108



Email [support@djgusa.com](mailto:support@djgusa.com)



Learn More

©2025 Dorel Juvenile Group, Inc. (800) 544-1108 [www.maxicosi.com](http://www.maxicosi.com). Styles, colors, and labeling may vary. Les styles, les couleurs et l'étiquetage peuvent varier. Los estilos, colores y etiquetado pueden variar. Made in VIETNAM. Fabriqué en VIETNAM. Hecho en VIETNAM. Distributed by (distribué par/distribuido por) Dorel Juvenile Group, Inc., 2525 State St., Columbus, IN 47201-7494. Dorel Juvenile Canada, 2233 Argentia Road, Suite 110, Mississauga, ON L5N 2X7. Representante exclusivo en Chile: DOREL JUVENILE CHILE S.A. Av. del Parque 4161, oficina 602 A, Huechuraba, Santiago, Chile - Fono: 56 2 24971500 - [www.infanti.cl](http://www.infanti.cl) - [www.dorel.cl](http://www.dorel.cl). Importado y distribuido en Perú por: COMEXA COMERCIALIZADORA EXTRANJERA S.A. SUCURSAL DEL PERÚ - Los Libertadores 455, San Isidro, Lima 27, Lima, Perú RUC 20431062870 - Fono: 4413029 - [www.infanti.com.pe](http://www.infanti.com.pe). En Centro América, Caribe y Ecuador por: Best Brands Group S.A. - Av. Balboa, Bay Mall Plaza, Planta Baja, local 9, Panamá. - Fono: (507) 300 2884. En Colombia por: Baby Universe S.A.S. - Vía 40 No. 77-29, Barranquilla, Colombia - Fono: (575) 353 1110 Importador: DJGM, S.A. DE C.V. Gabriel Mancera No. 1041 Col. Del Valle, Benito Juárez C.P. 03100 México, Ciudad de México R.F.C. DJG140305GN9 Tel. (55) 67199202 07/25