



Fabriqué par :  
Backyard Discovery  
3305 Airport Drive, Pittsburg, KS 66762  
800-856-4445

Basepoint Business Centre : Rivermead Drive, Westlea, Swindon SN5 7EX Téléphone : 0800-118-2476 J.P. Coenstraat 7, The Bridge, La Haye, 2595 WP, Pays-Bas Téléphone : 08005678990

# KIT MOUSTIQUAIRE TOIT DE TOIT 10x10 NORWOOD NO DE MODÈLE : 9230248



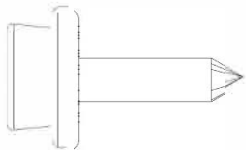
**Veillez visiter [www.backyarddiscovery.com](http://www.backyarddiscovery.com)**  
Pour le manuel de montage le plus récent, pour enregistrer votre produit, ou pour commander  
pièces de rechange *Para obtener instrucciones en español, visite*  
[www.backyarddiscovery.com](http://www.backyarddiscovery.com)

# MANUEL DU PROPRIÉTAIRE - IDENTIFICATION DES PIÈCES

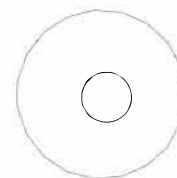
## PIÈCES DE QUINCAILLERIE (PAS À L'ÉCHELLE)



H100392 VIS PWH BLK  
(x192) 8x3/4"

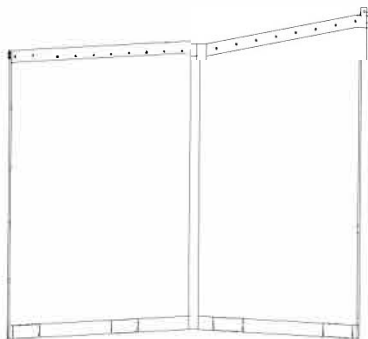


H100254 VIS À TÊTE CRUCIFORME  
(x4) 8-18x5/8"

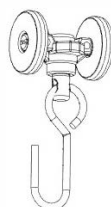


H100478 RONDELLE BLK  
(x8) 8x27

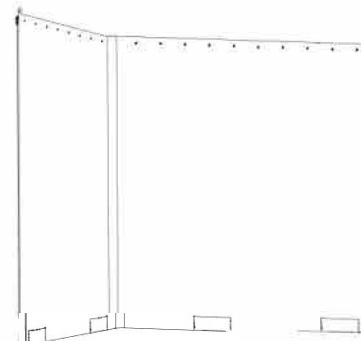
## COMPOSANTS ACCESSOIRES (PAS À LA TAILLE)



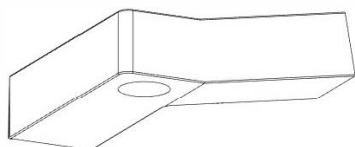
A6P00748 10x10 PANNEAU DE  
(x2) MOUSTIQUAIRE



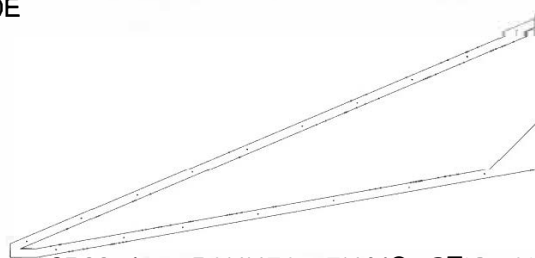
A6P00535 CROCHET DE PANNEAU  
(x52) EN MOUSTIQUAIRE



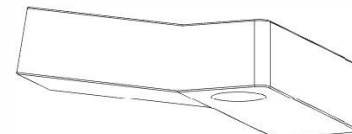
A6P00749 10x10 PANNEAU DE  
(x2) MOUSTIQUAIRE



A6P00800 CROCHET À  
(x2) MOUSTIQUAIRE



A6P00743 PANNEAU EN MOUSTIQUAIRE  
(x4) À PIGNON 10 pi



A6P00801 CROCHET À  
(x2) MOUSTIQUAIRE



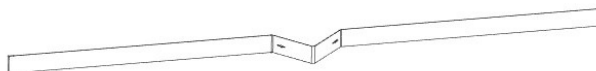
A6P00998 PANNEAU DE MOUSTIQUAIRE SOFFIT DE 10 PIEDS  
(x2)



A6P00804 RAIL DE PANNEAU DE MOUSTIQUAIRE  
(x4)



A6P00805 RAIL DE PANNEAU DE MOUSTIQUAIRE  
(x4)



A6P00752 TIGE DU PANNEAU DE MOUSTIQUAIRE  
(x4)

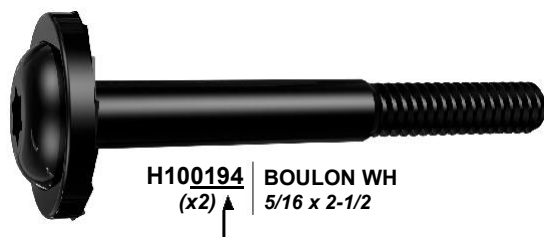
# PRÉ-ASSEMBLAGE ÉTAPE 1 - TRI DES PIÈCES

Il est essentiel pour faciliter l'assemblage que vous preniez le temps de trier et d'organiser les pièces et le matériel.

---

## PIÈCES DE QUINCAILLERIE :

- Nous vous recommandons d'avoir une table séparée pour organiser le matériel.
- Les sacs de quincaillerie sont imprimés avec un numéro de pièce alphanumérique à sept chiffres.
- Vous pouvez organiser votre matériel par numéro de pièce ou groupe par type de matériel (c.-à-d. boulons, écrous, etc.).
- Pendant l'assemblage, il suffit de faire référence aux quatre derniers chiffres du nombre.



## OUTILS REQUIS :



Perceuse sans fil  
ou  
Perceuse  
électrique



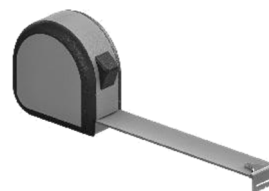
Outils de forage :  
Tête de Phillips



Perceuse 1/8" et 3/8"  
Morceaux



Tournevis cruciforme



Mètre à ruban

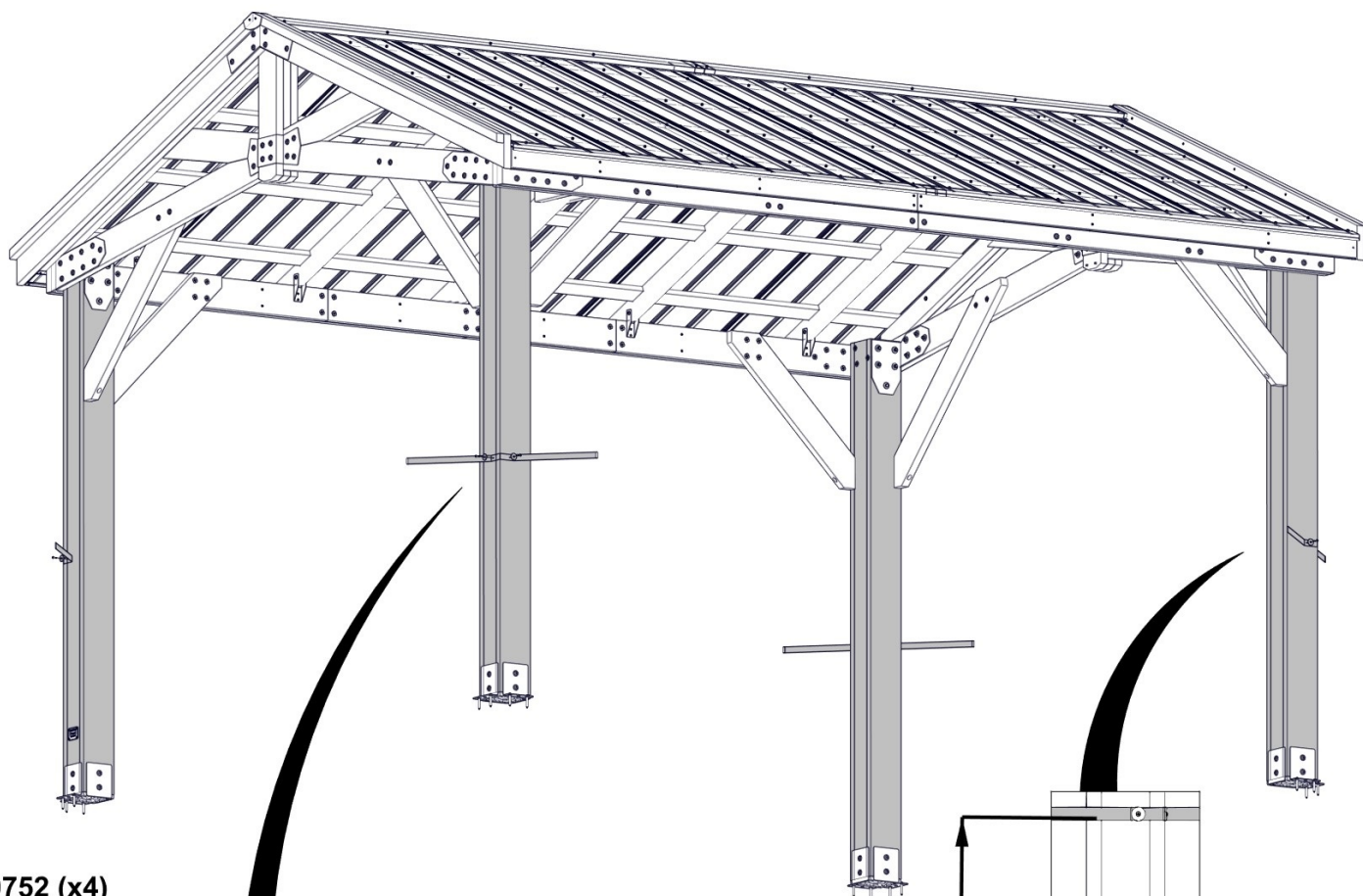
# vH5 D9 1 - TIGES

QTÉ	NUMÉRO D'ARTICLE	DESCRIPTION
8	H100478	RONDELLE PLATE 8X27 BLK
8	H100392	VIS PWH 8 X 3/4 BLK



A6P00752 TIGE DU PANNEAU DE  
(x4) MOUSTIQUAIRE

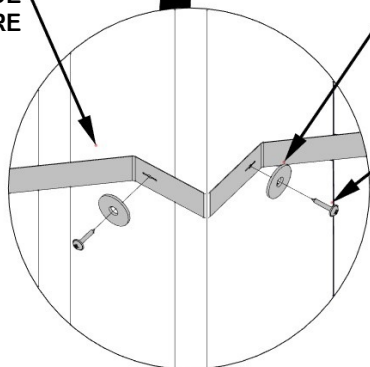
FIXER CHAQUE ATTACHE DE PANNEAU À MAILLES AU MONTAGE DE POTEAUX COMME INDIQUÉ CI-DESSOUS.



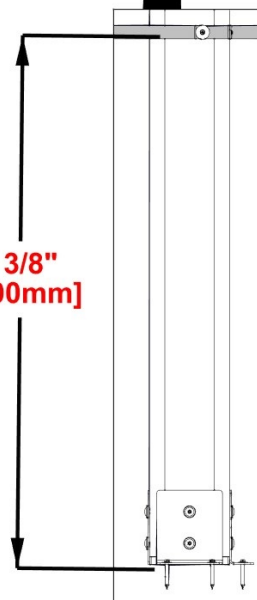
0752 (x4)  
TIGE DU  
PANNEAU DE  
MOUSTIQUAIRE

478 (x8)  
RONDELLE -, I &+

392 (x8)  
JIS - ' #



39 3/8"  
[1000mm]

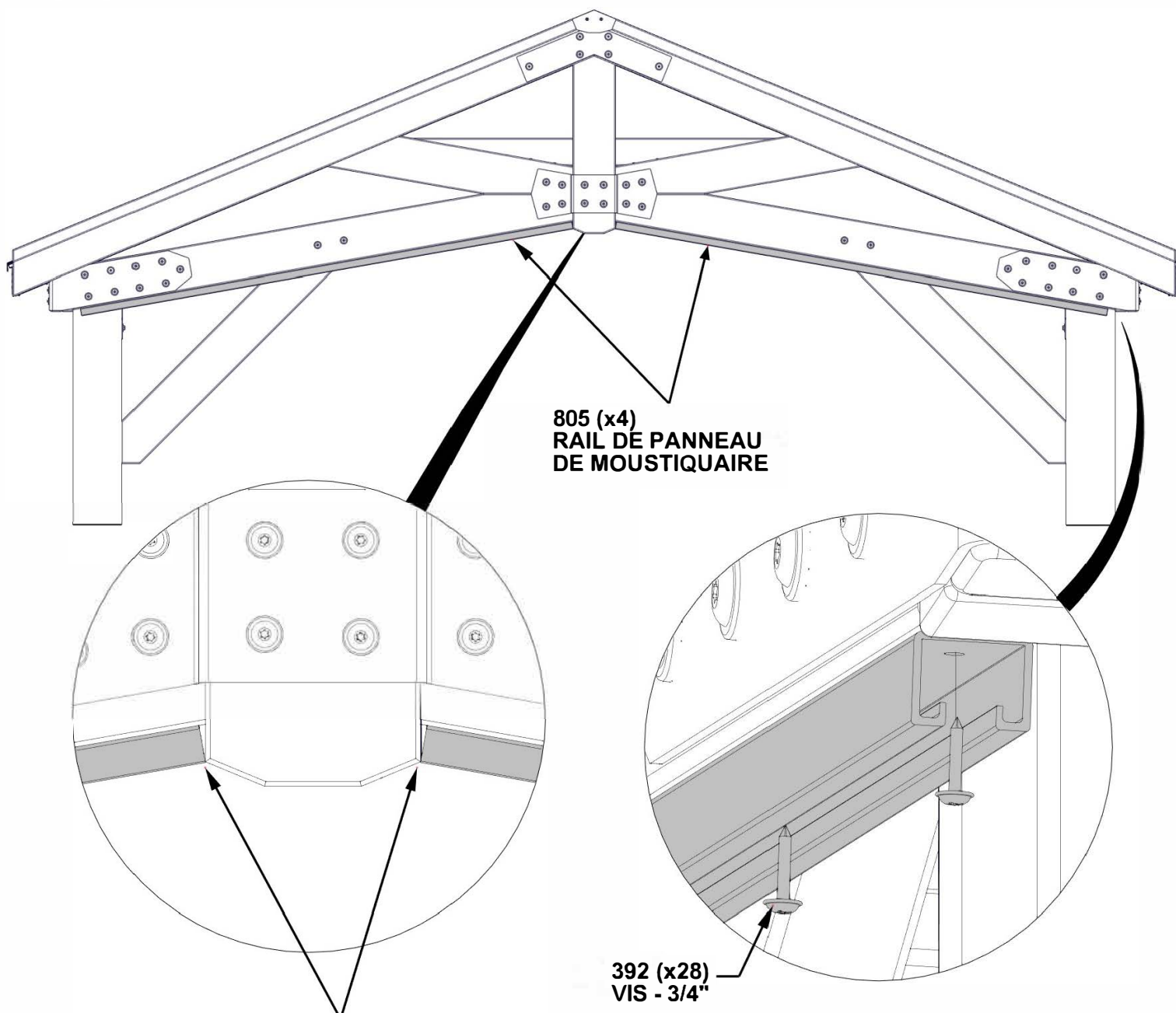


## ÉTAPE 2 – FIXATION DE RAIL

QTÉ	NUMÉRO D'ARTICLE	DESCRIPTION
28	H100392	VIS PWH 8 X 3/4 BLK

A6P00805 RAIL DE PANNEAU DE MOUSTIQUAIRE  
(x4)

-FIXER RAIL À CHAQUE EXTRÉMITÉ DU PIGNON COMME ILLUSTRÉ CI-DESSOUS.



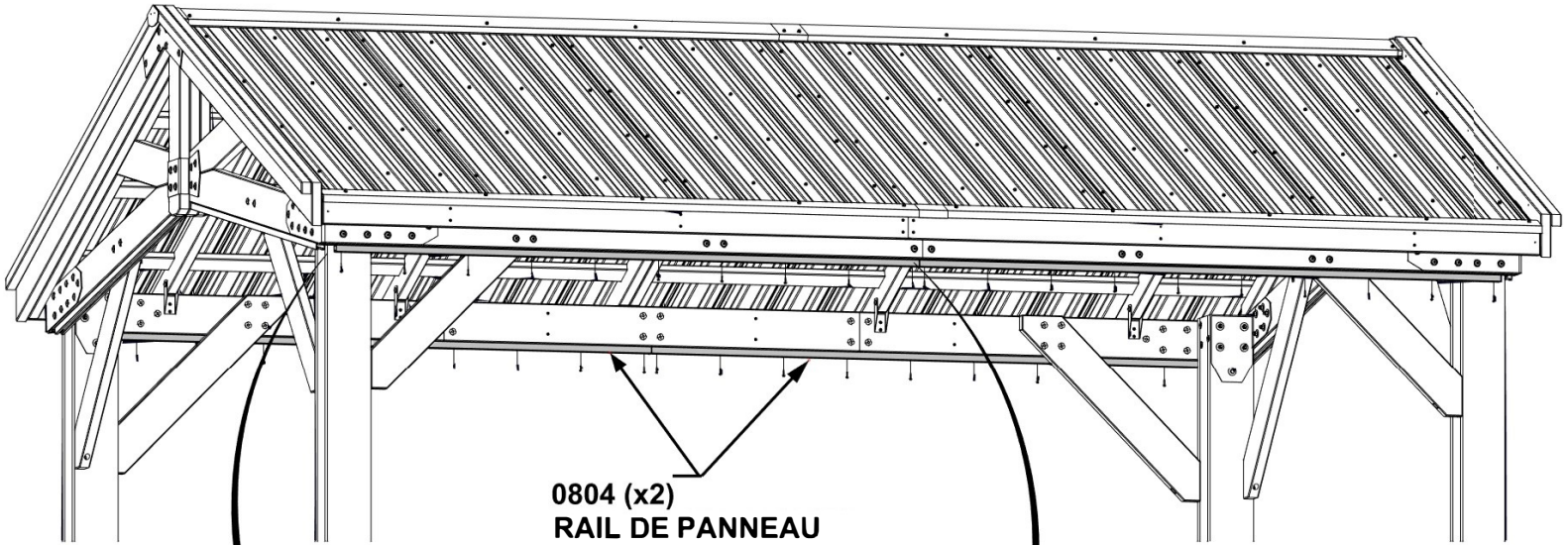
**POUSSER LE BORD INFÉRIEUR DE  
RAIL CONTRE LE PIGNON DROIT**

# ÉTAPE 3 – FIXATION DE RAIL

QTÉ	NUMÉRO D'ARTICLE	DESCRIPTION
G	H100392	VIS PWH 8 X 3/4 BLK

A6P00804 RAIL DE PANNEAU DE MOUSTIQUAIRE  
(x4)

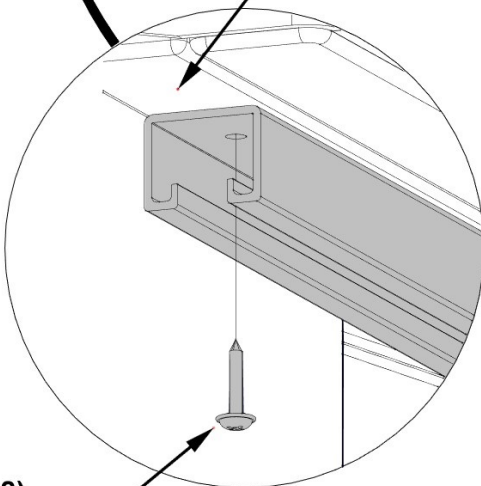
- COMMENCER PAR LE CENTRE DU  
CÔTÉ LONG DU GAZEBO ET  
TRAVAILLER VERS LE PIGNON.



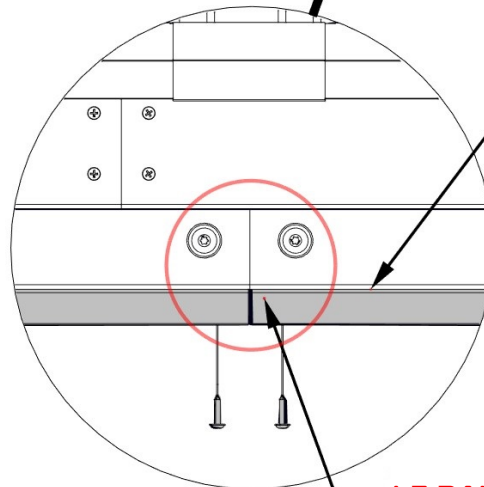
0804 (x2)  
RAIL DE PANNEAU  
DE MOUSTIQUAIRE

NOTER À L'INTÉRIEUR DU  
PLANCHE

0804 (x2)  
RAIL DE PANNEAU DE MOUSTIQUAIRE



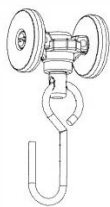
392 (x28)  
VIS - 3/4"



- LE RAIL DE POUSSÉE SE  
TERMINE ENSEMBLE POUR UN  
ASSEMBLAGE SANS SOUDURE.

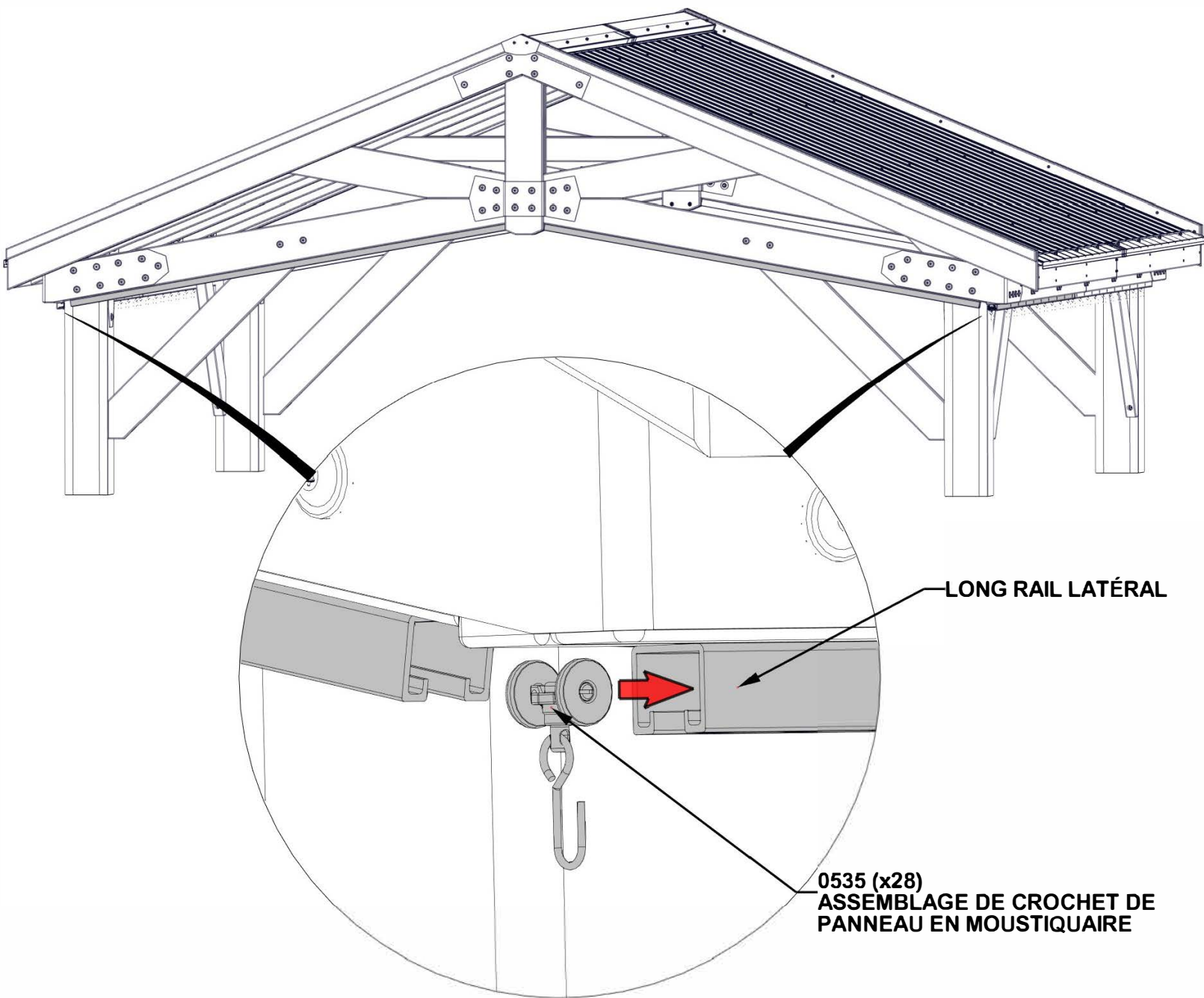
- ALIGNER LE JOINT DU RAIL AVEC  
LE JOINT DE PLANCHE CI-DESSUS.

# ÉTAPE 4 - INSTALLATION DU CROCHET DU PANNEAU DE MOUSTIQUAIRE

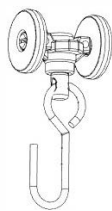


A6P00535 CROCHET DE PANNEAU EN MOUSTIQUAIRE  
(x28)

- INSÉRER 14 CROCHETS DE PANNEAU DE MOUSTIQUAIRE DANS CHAQUE RAIL SUR LES CÔTÉS LONGS DU GAZEBO

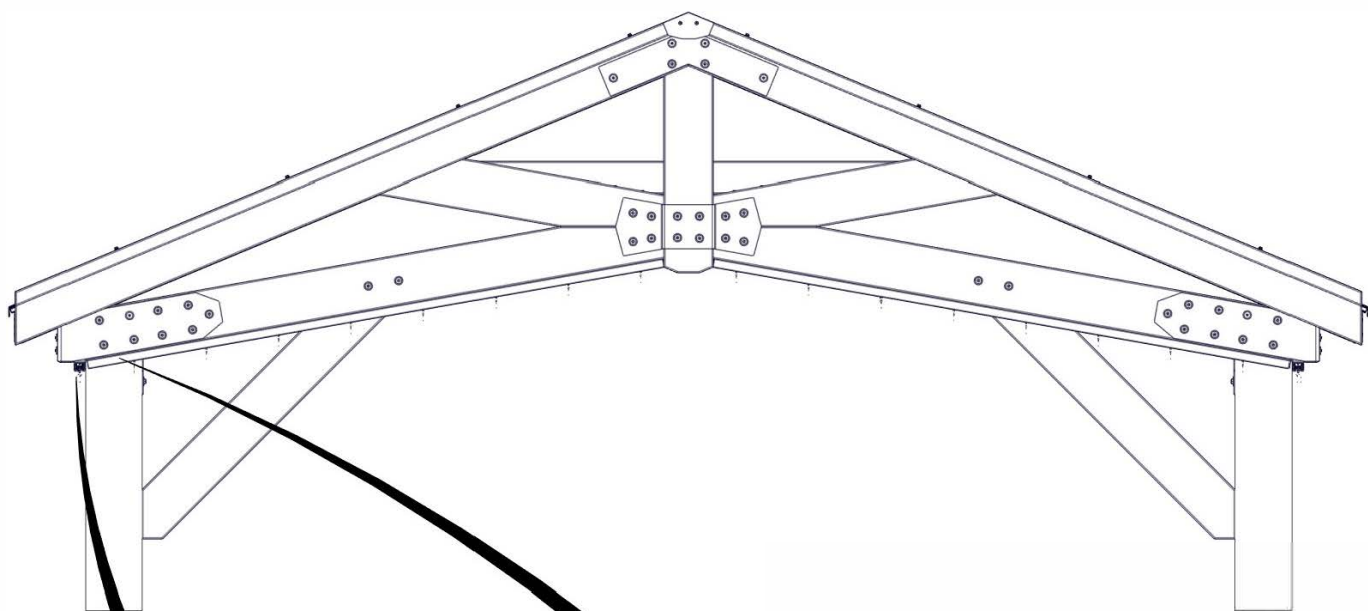


# ÉTAPE 5A - INSTALLATION DU CROCHET DU PANNEAU DE MOUSTIQUAIRE

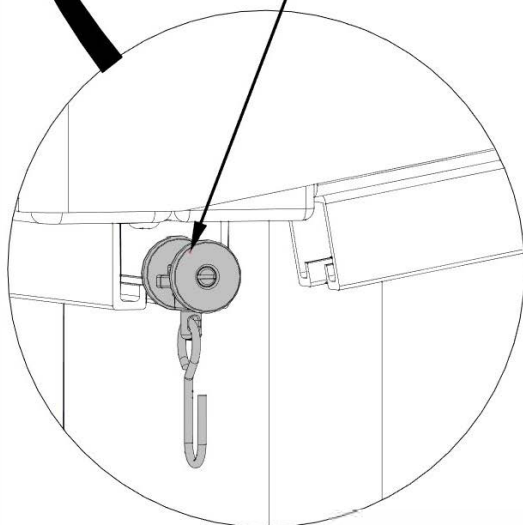


A6P00535 CROCHET DE PANNEAU EN MOUSTIQUAIRE  
(x24)

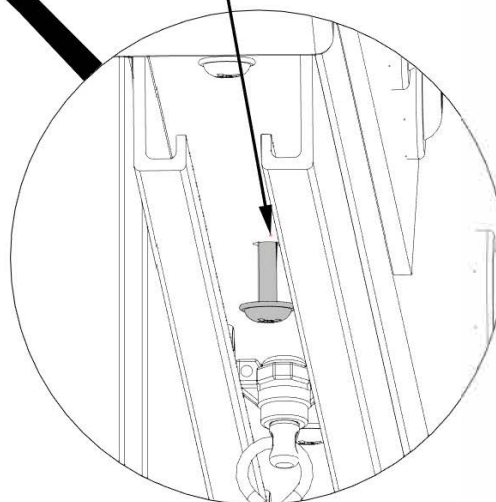
- INSÉRER 6 CROCHET DE PANNEAU EN MOUSTIQUAIRE SUR CHAQUE SECTION DE RAIL DES PIGNONS DU GAZEBO
- UNE FOIS LES CROCHETS INSÉRÉS DANS LE RAIL, DESSERRER PARTIELLEMENT LA SECONDE VIS DU BAS DU RAIL DE PIGNON POUR MAINTENIR TEMPORAIREMENT LE CROCHET DE PANNEAU EN MOUSTIQUAIRE JUSQU'À L'INSTALLATION DU CROCHET À.



ASSEMBLAGE DE CROCHET DE PANNEAU EN MOUSTIQUAIRE



DESSERRER PARTIELLEMENT LA VIS POUR MAINTENIR TEMPORAIREMENT LES CROCHETS SUR LES PIGNONS.



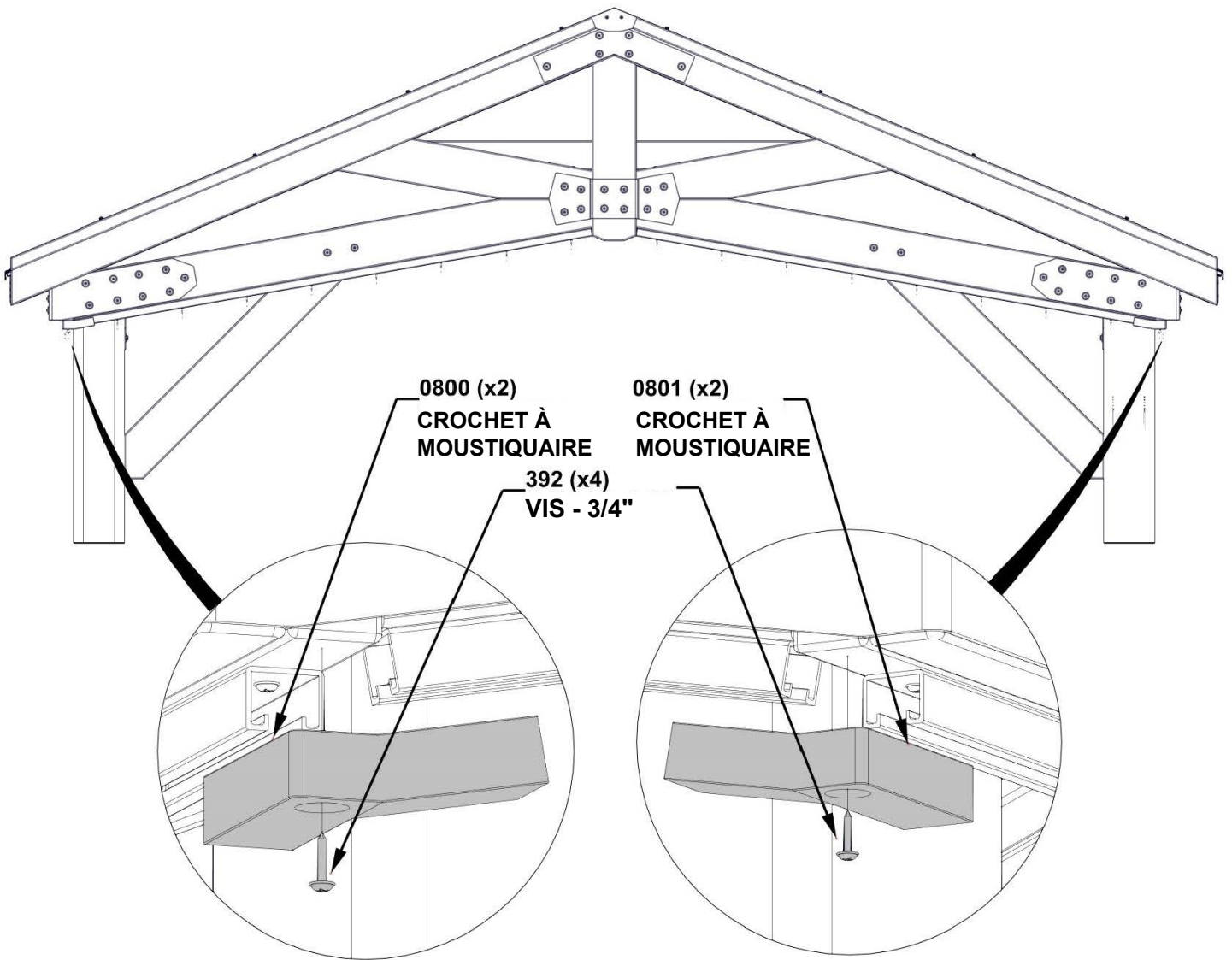
# ÉTAPE 56 - CROCHET À MOUSTIQUAIRE INSTALLATION

QTÉ	NUMÉRO D'ARTICLE	DESCRIPTION
4	H100392	VIS PWH 8 X 3/4 BLK



A6P00800 CROCHET À MOUSTIQUAIRE (x2)      A6P00801 CROCHET À MOUSTIQUAIRE (x2)

! : 19F @ 7FC7 < 9HÆACI GHEI 5F9'85BG @G'5I HF9G'  
 9B8FC HG'89G 5 H98'9B'7CFF9GDCB85 BHÆ @ 'D9BH9"  
 ! : 19F @G'J G'89 @H5D9'DFv7v89BH9'EI =A5 BH9B5 9BH'  
 H9ADCF5F9A9BH @G'7FC7 < 9HG"

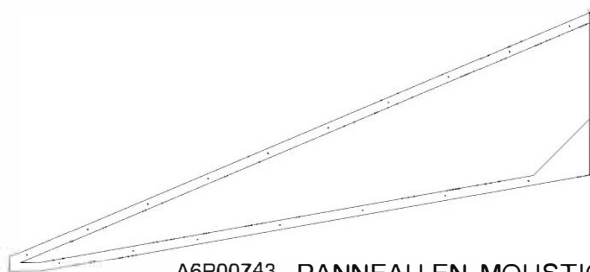


**CÔTÉ GAUCHE**

**CÔTÉ DROIT**

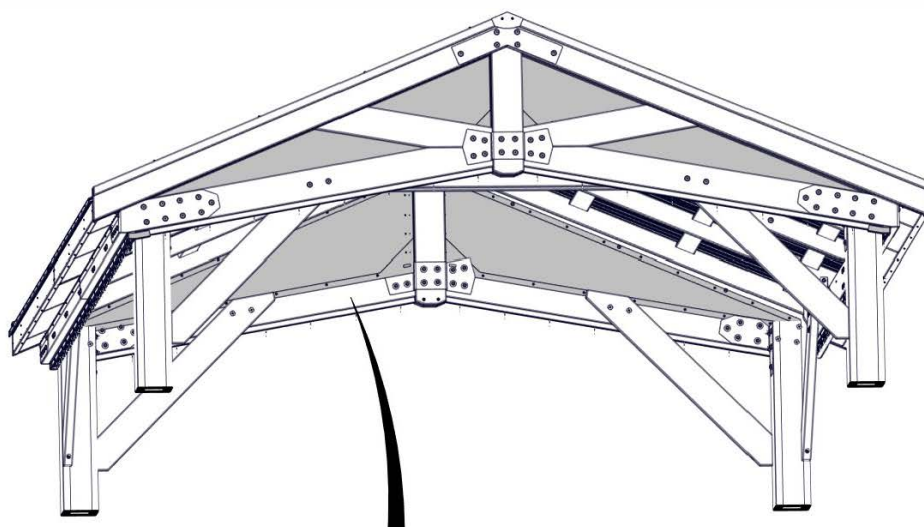
# ÉTAPE 6 - PANNEAU EN MOUSTIQUAIRE À PIGNON

QTÉ	NUMÉRO D'ARTICLE	DESCRIPTION
76	H100392	VIS PWH 8 X 3/4 BLK



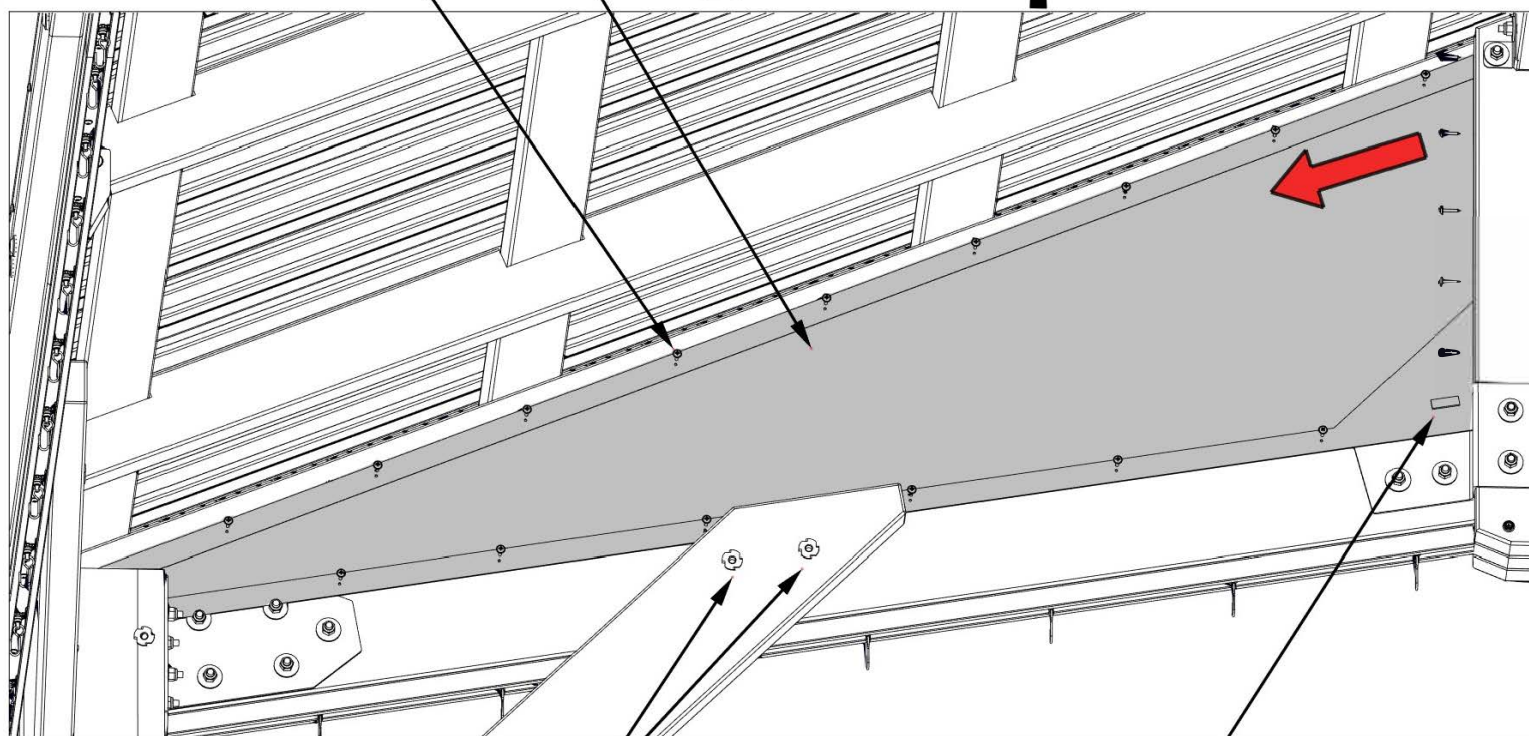
A6P00743 PANNEAU EN MOUSTIQUAIRE À PIGNON 10 pi  
(x4)

- FIXER LE PANNEAU EN MOUSTIQUAIRE À PIGNON EN FIXANT D'ABORD LES VIS AU CENTRE DE LA STRUCTURE DU PIGNON, PUIS TRAVAILLER VERS LE COIN INFÉRIEUR DU PIGNON.



0743 (x4)  
PANNEAU EN MOUSTIQUAIRE  
À PIGNON 10 pi

392 (x76)  
VIS - 3/4"



**DESSERRER LA QUINCAILLERIE POUR PERMETTRE À LA MAILLE DE TENIR ENTRE LES DEUX PLANCHE DE TOUTS LES CÔTÉS.**

**UTILISER UN AIMANT INTÉGRÉ POUR MAINTENIR LE MAILLAGE AU SUPPORT COMME INDICÉ**

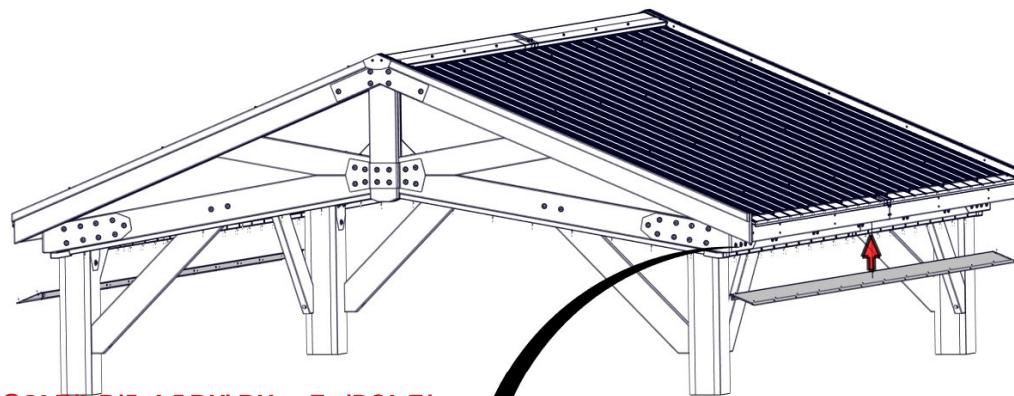
# ÉTAPE 7 - D5 BB95I '89

## ACI GHEI 5 F9 GC: : H'ATTACHEMENT

QTÉ	NUMÉRO D'ARTICLE	DESCRIPTION
48	H100392	VIS PWH 8 X 3/4 BLK

A6P00998 PANNEAU DE MOUSTIQUAIRE SOFFIT 10 PIED  
(x2)

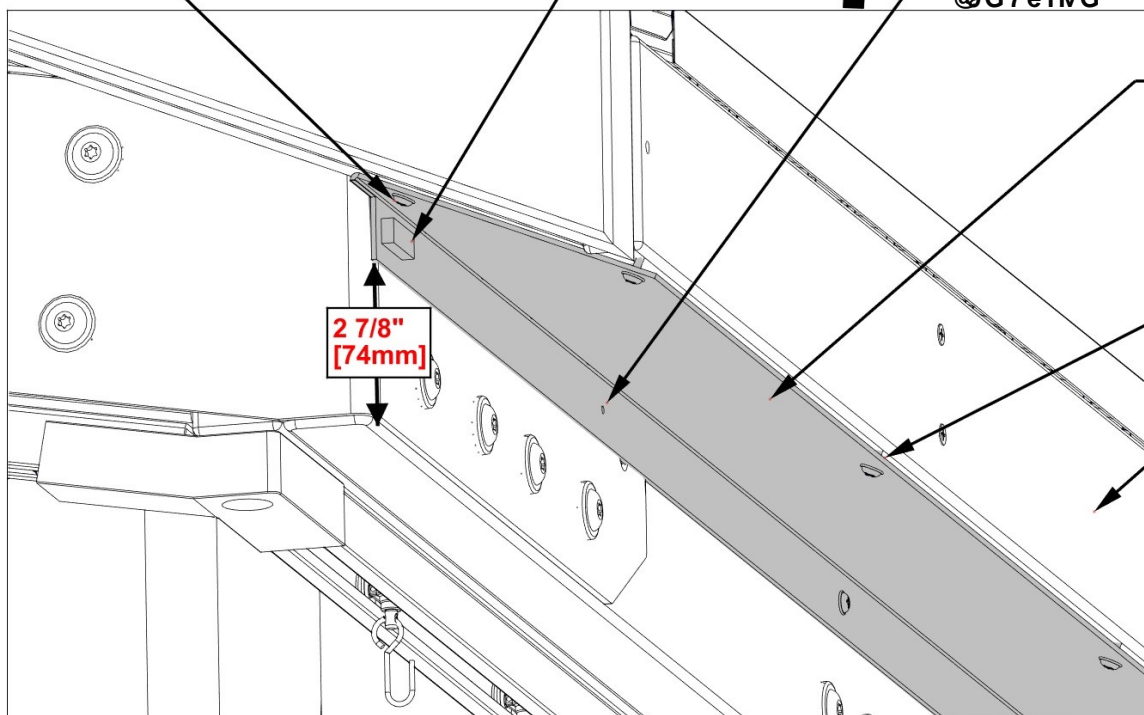
!''@C75 @G9F' @5=A5BH=BHV; Fv'GI F'@'6CF8'8I' GC:: H9'8I' D5BB95I'  
89'ACI GHEI 5 F9'7'9GH'@'6CF8' BHVF'9I F'EI =G9F5: L'v'9B'DF9A'9F'  
GI F'@: 579'8I': 5-G795I' 9LHV'F'9I F'!'@'6CF8' B:vF'9I F'8I'  
A5=@@; 9'G9F5'89' &7#''74'a a Q5I' !89GGI G8I' 6CF8' B:vF'9I F'8I'  
: 5-G795I' 9LHV'F'9I F'!'5 @ B9F'@'7êHv' CDDCGv'8I' GC:: H9'8I'  
D5BB95I' 89'ACI GHEI 5 F9'5J97' @'6CF8' B:vF'9I F'89' @'D@B7<9'  
89'6CF8''



COMMENCER PAR CETTE VIS

I H@G9FT B'5=A5BH=BHV; Fv'DCI F'  
A5=BH9BF'@'A5=@@; 9'5I'  
GI DDCFH'7CAA9'B8=EI v'

BCH9NEI 9'@'HFCI' 85BG'@'A5=@@'GI F'  
@'GI DDCFH'BBI F5'D5G'89'J=G'89'HCI G'  
@'G7êHv'G''

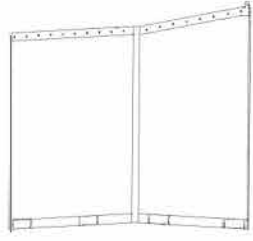


0998 (x2)  
PANNEAU DE  
MOUSTIQUAIRE  
SOFFIT 16x12

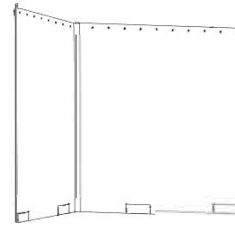
392 (48)  
VIS - 3/4"

PLANCHE DE  
BORD

# ÉTAPE 8 INSTALLATION DU PANNEAU DE MOUSTIQUAIRE



A6P00748 10x10 PANNEAU DE MOUSTIQUAIRE (x2)



A6P00749 10x10 PANNEAU DE MOUSTIQUAIRE (x2)

1. CHAQUE PANNEAU FAIT LE TOUR DE L'EXTÉRIEUR DES MONTANTS ET COUVRE LA MOITIÉ DU CÔTÉ DE 10 PIEDS ET LA MOITIÉ DU CÔTÉ DE 10 PIEDS.

**PORTER UNE ATTENTION PARTICULIÈRE AUX NUMÉROS DE PIÈCES DU PANNEAU MAILLÉ CAR VOUS LES ALTERNEREZ LORS DE L'ACCROCHAGE (VOIR IMAGE)**

2. LES POCHE AU BAS DU PANNEAU DOIVENT ÊTRE ORIENTÉES VERS L'INTÉRIEUR DU GAZEBO.

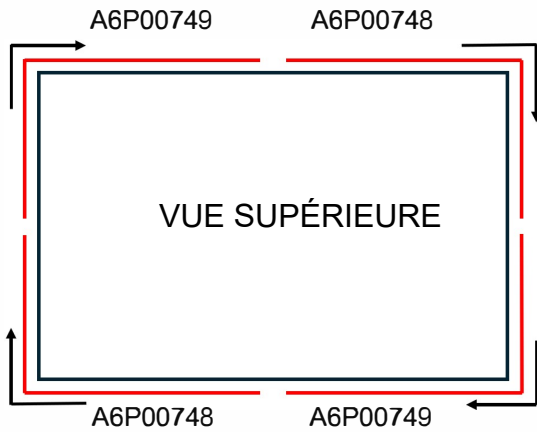
**LES FERMETURES ÉCLAIR NE S'ALIGNENT PAS SI LES PANNEAUX SONT ORIENTÉS DANS LA MAUVAISE DIRECTION.**

3. COMMENCER À ACCROCHER LE PANNEAU À MAILLES A6P00749 AU CENTRE DU CÔTÉ DE 10 PIEDS (À L'AIDE DE 7 CROCHETS). CONTINUER AUTOUR DU POTEAU JUSQU'AU CÔTÉ DE 10 PIEDS (À L'AIDE DE 7 CROCHETS).

4. RÉPÉTER L'OPÉRATION EN UTILISANT LE PANNEAU A6P00748 SUR LA DEUXIÈME MOITIÉ DU CÔTÉ DE 10 PIEDS.

5. RÉPÉTER LES ÉTAPES 3 ET 4.

6. UNE FOIS QUE TOUS LES PANNEAUX SONT ACCROCHÉS, LES FERMER ENSEMBLE.



0748 (x2)  
10x10 PANNEAU DE MOUSTIQUAIRE

TIRETTE

TIRETTE

**IL EST RECOMMANDÉ DE REMPLIR CHAQUE POCHE DE POIDS**

OUILLET

POCHE EN  
10x10 PANNEAU DE MOUSTIQUAIRE

0749 (x2)

10x10 PANNEAU DE MOUSTIQUAIRE

# ÉTAPE 9 - INSTALLATION DU BOUTON-PRESSION

QTÉ	NUMÉRO D'ARTICLE	DESCRIPTION
4	H100254	VIS À TÊTE CRUCIFORME 8-1 8x5/8"

- INSTALLER LES VIS À PRESSION À L'EMPLACEMENT APPROXIMATIF INDIQUÉ.
- UTILISER UNE VIS À PRESSION POUR FIXER LES PRESSIONS TROUVÉES SUR LE DESSUS DU CÔTÉ COUDÉ DU MAILLAGE.
- RÉPÉTER POUR L'EXTRÉMITÉ OPPOSÉE DU GAZEBO.

254 (x4)  
VIS À TÊTE CRUCIFORME 8-1 8x5/8"

