

10-SECTION WALL MOUNT COAT LOCKER WITH SHELF - NATURAL

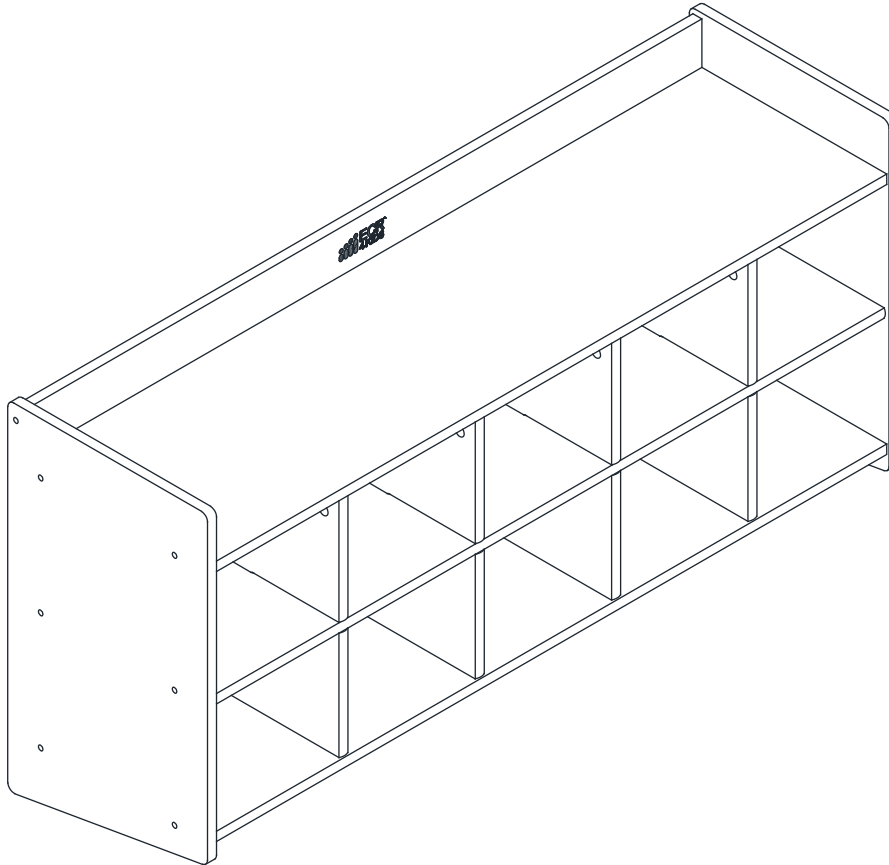
ARMARIO PARA ABRIGOS DE 10 SECCIONES PARA MONTAJE EN PARED CON ESTANTE - NATURAL

CASIER À MANTEAU MURAL 10 SECTIONS AVEC ÉTAGÈRE - NATUREL

**BACK2
SCHOOL
EXPRESS™**

back2schoolexpress.com

B2S-17426-NT



At Back2School Express, we create innovative, durable, and versatile solutions that inspire learning and creativity. Your 10-Section Wall Mount Coat Locker with Shelf - Natural is designed to enrich the spaces where children grow, play, and thrive—whether at home or in a classroom. Follow the steps below for easy assembly. If you need assistance, visit www.back2schoolexpress.com/pages/support. **Important: Read Carefully. Retain for future reference.**

En Back2School Express, creamos soluciones innovadoras, duraderas y versátiles que inspiran el aprendizaje y la creatividad. Su Armario para abrigos de 10 secciones para montaje en pared con estante - Natural está diseñado para enriquecer los espacios donde los niños crecen, juegan y prosperan, ya sea en casa o en un salón de clases. Siga los pasos a continuación para un ensamblaje fácil. Si necesita ayuda, visite www.back2schoolexpress.com/pages/support. **Importante: Lea Detenidamente. Para Futuras Referencias.**

Chez Back2School Express, nous créons des solutions innovantes, durables et polyvalentes qui inspirent l'apprentissage et la créativité. Votre Casier à manteau mural 10 sections avec étagère - Naturel est conçu pour enrichir les espaces où les enfants grandissent, jouent et prospèrent, que ce soit à la maison ou en classe. Suivez les étapes ci-dessous pour un assemblage facile. Si vous avez besoin d'aide, visitez www.back2schoolexpress.com/pages/support. **Important: Lire Attentivement. Conserver pour référence future.**

Safety & Weight Guidelines

Back2School Express is committed to safety and quality. While this product has been rigorously tested to withstand significantly higher weight limits, it is essential to follow the recommended usage guidelines to ensure the best performance and durability in a Pre-K / Kindergarten (ages 3-6) environment.

Recommended Weight Limits

Do not overload cubbies with excessively heavy items (e.g., books, backpacks filled with heavy supplies). Ensure that the total weight does not exceed the manufacturer's recommended capacity. To maintain stability and safety, adhere to the following weight capacities:

- Double Hook: Maximum 10 lbs (suitable for coats, backpacks, or small bags).
- Cubby: Maximum 10 lbs (ideal for books, shoes, and classroom essentials).
- Total Added Weight Limit: 160 lbs (when fully loaded with all items).

Important Safety Considerations

- Adult assembly required.
- Two adult assembly recommended.
- Indoor use only.
- Do not exceed the recommended weight limits, as this may affect the product's stability.
- Ensure proper wall mounting using the provided hardware and secure it to wall studs for maximum support.
- Distribute weight evenly to prevent strain on any single section.

For installation support or further safety recommendations, please contact Back2School Express customer service: (619) 657-0992

When installing (hanging) the 10-Section Wall Mount Coat Locker with Shelf, proper planning and safety precautions should be followed to prevent accidents, injuries, and property damage.

Proper Use for Children

- Children should not climb or hang on the locker, as it may cause detachment from the wall.
- Train young users to store their belongings neatly and evenly to prevent instability.
- Best practices when products are used by or with immature children is Active & Engaged Adult Supervision, which promotes a safe environment and prevents injuries in young children.
 - **Engaged Supervision** requires being actively engaged, situationally aware and willing to act.
 - **Active Supervision** requires focused attention and intentional observation.

Inspection & Maintenance

Regularly check screws and fasteners to ensure they remain tight and secure.

- Inspect the unit for signs of wear, cracks, or looseness and address any issues immediately.
- If mounted with anchors, check periodically that they are still holding securely.

Sharp Edges & Corners

- If young immature children are using the unit, while optional, consider adding corner guards to minimize the risk of injury.
- Check for any splinters or sharp edges, especially in wooden models, and sand down rough spots if necessary.

Hygiene & Cleaning

- If used in a childcare or school setting, regularly clean and disinfect surfaces to prevent germ buildup.
- Avoid using harsh chemicals that could degrade the finish of the unit.

Directrices de Seguridad y Peso

Back2School Express está comprometido con la seguridad y la calidad. Aunque este producto ha sido rigurosamente probado para soportar límites de peso significativamente más altos, es esencial seguir las pautas de uso recomendadas para garantizar el mejor rendimiento y durabilidad en un entorno de Pre-K / Kindergarten (edades de 3 a 6 años).

Límites de peso recomendados

No sobrecargue los compartimentos con artículos excesivamente pesados (por ejemplo, libros, mochilas llenas de suministros pesados). Asegúrese de que el peso total no supere la capacidad recomendada por el fabricante. Para mantener la estabilidad y la seguridad, siga las siguientes capacidades de peso:

- Gancho doble: Máximo 4,5 kg (adecuado para abrigos, mochilas o bolsas pequeñas).
- Cubículo: Máximo 4,5 kg (ideal para libros, zapatos y artículos esenciales para el aula).
- Límite total de peso añadido: 72.5 kg (cuando esté completamente cargado con todos los artículos).

Consideraciones de Seguridad Importantes

- Se requiere ensamblaje por un adulto.
- Se recomienda el ensamblaje por dos adultos.
- Solo para uso en interiores.
- No exceda los límites de peso recomendados, ya que esto podría afectar la estabilidad del producto.
- Asegúrese de realizar el montaje adecuado en la pared utilizando el hardware proporcionado y asegurar el producto a los montantes de la pared para obtener el máximo soporte.
- Distribuya el peso de manera uniforme para evitar que se ejerza presión sobre una sola sección.

Para obtener soporte de instalación o más recomendaciones de seguridad, por favor contacte al servicio al cliente de (619) 657-0992

Al instalar (colgar) el armario de abrigos colgante Armario para abrigos de 10 secciones para montaje en pared con estante, se deben seguir las precauciones de seguridad adecuadas para evitar accidentes, lesiones y daños a la propiedad.

Uso Correcto para Niños

- Los niños no deben treparse ni colgarse del armario, ya que esto podría causar que se despegue de la pared.
- Enseñe a los niños pequeños a guardar sus pertenencias de manera ordenada y uniforme para evitar la inestabilidad.
- Las mejores prácticas cuando los productos son utilizados por o con niños inmaduros son la Supervisión Activa y Comprometida por parte de un adulto, lo cual promueve un ambiente seguro y previene lesiones en los niños pequeños.
 - **La Supervisión Comprometida** requiere estar activamente involucrado, ser consciente de la situación y estar dispuesto a actuar.
 - **La Supervisión Activa** requiere atención enfocada y observación intencional.

Inspección y Mantenimiento

Revise regularmente los tornillos y sujetadores para asegurarse de que permanezcan ajustados y seguros.

- Inspeccione la unidad en busca de signos de desgaste, grietas o aflojamiento y solucione cualquier problema de inmediato.
- Si está montado con anclajes, verifique periódicamente que aún estén bien sujetos.

Bordes y Esquinas Afilados

- Si el producto será utilizado por niños pequeños, aunque es opcional, considere agregar protectores de esquina para minimizar el riesgo de lesiones.
- Revise en busca de astillas o bordes afilados, especialmente en modelos de madera, y lije las áreas rugosas si es necesario.

Higiene y Limpieza

- Si se utiliza en una guardería o en un entorno escolar, limpie y desinfecte regularmente las superficies para evitar la acumulación de gérmenes.
- Evite el uso de productos químicos agresivos que puedan dañar el acabado de la unidad.

Directives de Sécurité et de Poids

Back2School Express s'engage à garantir la sécurité et la qualité. Bien que ce produit ait été rigoureusement testé pour supporter des limites de poids bien plus élevées, il est essentiel de suivre les directives d'utilisation recommandées afin d'assurer une performance optimale et une durabilité dans un environnement de Pré-K / Jardin d'enfants (âges de 3 à 6 ans).

Limites de Poids Recommandées

Ne surchargez pas les compartiments avec des objets excessivement lourds (par exemple, des livres, des sacs à dos remplis de fournitures lourdes). Assurez-vous que le poids total ne dépasse pas la capacité recommandée par le fabricant. Pour maintenir la stabilité et la sécurité, respectez les capacités de poids suivantes :

- Crochet double : Maximum 4,5 kg (adapté pour des manteaux, des sacs à dos ou des sacs légers).
- Cubique : Maximum 4,5 kg (idéal pour des livres, des chaussures et des articles essentiels pour la classe).
- Limite de poids total ajouté : 72.5 kg (lorsqu'il est entièrement chargé avec tous les articles).

Considérations Importantes de Sécurité

- Assemblage par un adulte requis.
- Assemblage par deux adultes recommandé.
- Utilisation en intérieur uniquement.
- Ne dépassez pas les limites de poids recommandées, car cela pourrait affecter la stabilité du produit.
- Assurez-vous d'un montage correct au mur en utilisant le matériel fourni et en le fixant aux montants du mur pour un soutien maximal.
- Répartissez le poids de manière uniforme pour éviter de mettre trop de pression sur une seule section.

Pour obtenir de l'aide pour l'installation ou des recommandations supplémentaires sur la sécurité, veuillez contacter le service client d'(619) 657-0992

Lors de l'installation (suspension) du vestiaire suspendu Casier à manteau mural 10 sections avec étagère, des précautions de sécurité doivent être suivies pour éviter les accidents, les blessures et les dommages matériels.

Utilisation Correcte pour les Enfants

- Les enfants ne doivent pas grimper ou s'accrocher au vestiaire, car cela pourrait entraîner un détachement du mur.
- Apprenez aux jeunes utilisateurs à ranger leurs affaires de manière ordonnée et uniforme pour éviter toute instabilité.
- Les meilleures pratiques lorsque les produits sont utilisés par ou avec des enfants immatures sont la Supervision Active et Engagée par un adulte, ce qui favorise un environnement sûr et prévient les blessures chez les jeunes enfants.
 - La Supervision Engagée consiste à être activement impliqué, conscient de la situation et prêt à agir.
 - La Supervision Active nécessite une attention focalisée et une observation intentionnelle.

Inspection et Entretien

Vérifiez régulièrement les vis et les fixations pour vous assurer qu'elles restent bien serrées et sécurisées.

- Inspectez l'unité pour détecter des signes d'usure, des fissures ou un desserrement et résolvez immédiatement tout problème.
- Si monté avec des ancrés, vérifiez périodiquement qu'elles sont toujours fixées solidement.

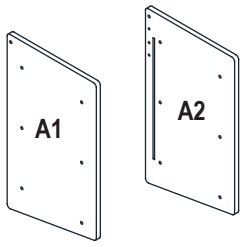
Bords et Coins Aiguisés

- Si l'unité est utilisée par de jeunes enfants immatures, bien que cela soit optionnel, envisagez d'ajouter des protège-coins pour minimiser le risque de blessure.
- Vérifiez la présence d'éclats ou de bords tranchants, en particulier sur les modèles en bois, et poncez les zones rugueuses si nécessaire.

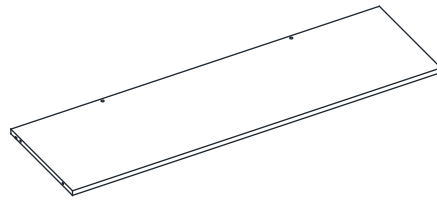
Hygiène et Nettoyage

- Si elle est utilisée dans un environnement de garde d'enfants ou scolaire, nettoyez et désinfectez régulièrement les surfaces pour éviter l'accumulation de germes.
- Évitez d'utiliser des produits chimiques agressifs qui pourraient détériorer la finition de l'unité.

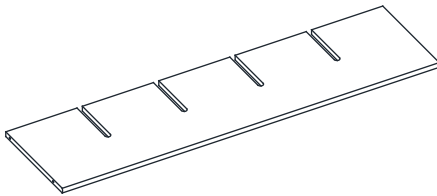
Included Parts / Piezas necesarias / Pièces nécessaires



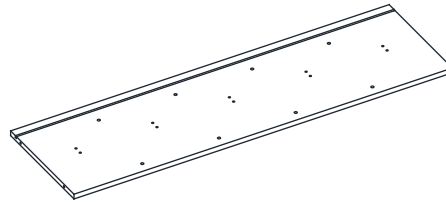
A1/A2: 1x/1x



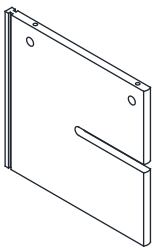
B: 1x



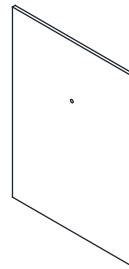
C: 1x



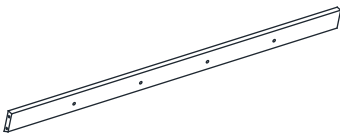
D: 1x



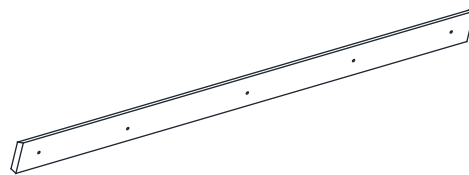
E: 4x



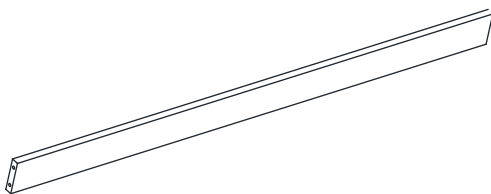
F: 5x



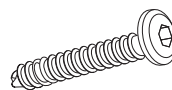
G: 1x



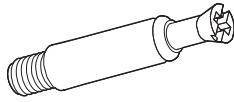
H: 1x



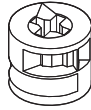
I: 1x



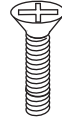
J: 28x



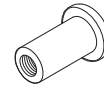
K1



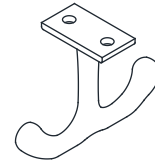
K2



L1



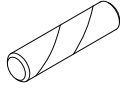
L2



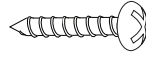
L3

K1/K2: 8x/8x

L1/L2/L3: 10x/10x/5x



M: 6x



N: 5x



O: 1x

Tools needed / Herramientas necesarias / Outils nécessaires



ADDITIONAL TOOLS REQUIRED (NOT PROVIDED)

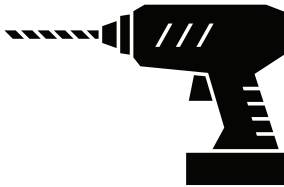
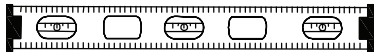
- PHILLIPS SCREWDRIVER

HERRAMIENTAS ADICIONALES NECESARIAS (NO INCLUIDAS)

- DESTORNILLADOR PHILLIPS

OUTILS SUPPLÉMENTAIRES REQUIS (NON FOURNIS)

- TOURNEVIS CRUCIFORME



INSTALLATION (PROVIDED BY PROFESSIONAL INSTALLER)

- LEVEL
- POWER DRILL
- DRILL BIT (SIZED TO WALL INSTALLATION HARDWARE, BASED ON YOUR WALL APPLICATION)

INSTALACIÓN (PROPORCIONADA POR UN INSTALADOR PROFESIONAL)

- NIVEL
- TALADRO ELÉCTRICO
- BROCA (DEL TAMAÑO ADECUADO PARA LOS ACCESORIOS DE INSTALACIÓN EN LA PARED, SEGÚN SU APLICACIÓN EN LA PARED)

INSTALLATION (FOURNIE PAR UN INSTALLATEUR PROFESSIONNEL)

- NIVEAU
- PERCEUSE ÉLECTRIQUE
- FORET (DIMENSIONNÉ POUR LE MATÉRIEL D'INSTALLATION MURALE, EN FONCTION DE VOTRE APPLICATION MURALE)

Time needed / Tiempo necesario / Temps nécessaire



21 min

People needed / Se necesita gente / Besoin de personnes



10-SECTION WALL MOUNT COAT LOCKER WITH SHELF - NATURAL

ARMARIO PARA ABRIGOS DE 10 SECCIONES PARA MONTAJE EN PARED CON ESTANTE - NATURAL

CASIER À MANTEAU MURAL 10 SECTIONS AVEC ÉTAGÈRE - NATUREL

BEFORE STARTING THE ASSEMBLY AND/OR INSTALLATION:

READ THE PROVIDED SUPPORT DOCUMENTS WHICH MAY INCLUDE ONE OR MORE OF THE FOLLOWING (OWNER'S MANUAL, ASSEMBLY INSTRUCTIONS AND INSTALLATION GUIDELINES), BEFORE ATTEMPTING TO ASSEMBLE AND THEN INSTALL 10-SECTION WALL MOUNT COAT LOCKER WITH SHELF. KEEP ALL PROVIDED DOCUMENTS FOR FUTURE REFERENCE.

FAILURE TO FOLLOW THE INSTRUCTIONS, PRECAUTIONS AND THE INSTALLATION GUIDELINES WILL VOID THE WARRANTY AND MAY CAUSE SERIOUS INJURY OR DEATH.

ANTES DE COMENZAR EL ENSAMBLAJE Y/O LA INSTALACIÓN:

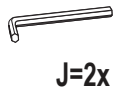
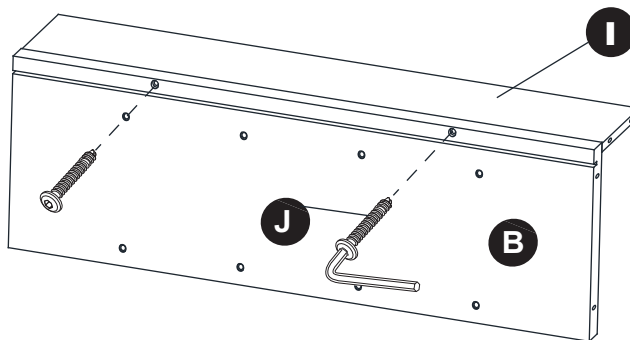
LEA LOS DOCUMENTOS DE SOPORTE PROPORCIONADOS, QUE PUEDEN INCLUIR UNO O MÁS DE LOS SIGUIENTES (MANUAL DEL PROPIETARIO, INSTRUCCIONES DE ENSAMBLAJE Y PAUTAS DE INSTALACIÓN), ANTES DE INTENTAR ENSAMBLAR Y LUEGO INSTALAR EL ARMARIO PARA ABRIGOS DE 10 SECCIONES PARA MONTAJE EN PARED CON ESTANTE. GUARDE TODOS LOS DOCUMENTOS PROPORCIONADOS PARA FUTURAS REFERENCIAS. NO SEGUIR LAS INSTRUCCIONES, PRECAUCIONES Y PAUTAS DE INSTALACIÓN ANULARÁ LA GARANTÍA Y PUEDE CAUSAR LESIONES GRAVES O LA MUERTE.

AVANT DE COMMENCER L'ASSEMBLAGE ET/OU L'INSTALLATION :

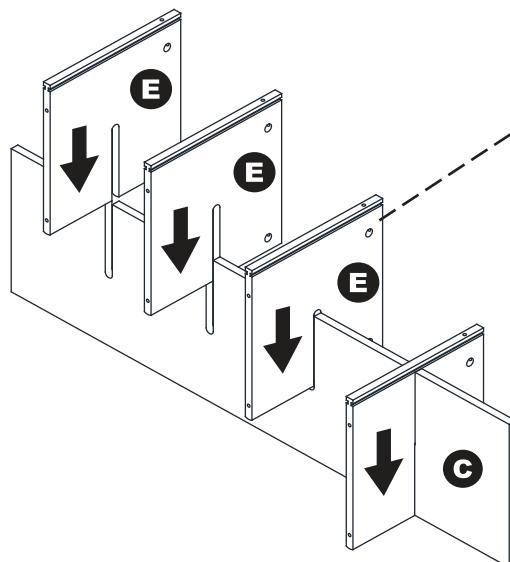
LISEZ LES DOCUMENTS DE SUPPORT FOURNIS, QUI PEUVENT INCLURE UN OU PLUSIEURS DES ÉLÉMENTS SUIVANTS (MANUEL DU PROPRIÉTAIRE, INSTRUCTIONS DE MONTAGE ET DIRECTIVES D'INSTALLATION), AVANT DE TENTER D'ASSEMBLER PUIS D'INSTALLER LE CASIER À MANTEAU MURAL 10 SECTIONS AVEC ÉTAGÈRE. CONSERVEZ TOUS LES DOCUMENTS FOURNIS POUR RÉFÉRENCE FUTURE.

LE NON-RESPECT DES INSTRUCTIONS, DES PRÉCAUTIONS ET DES DIRECTIVES D'INSTALLATION ANNULERA LA GARANTIE ET PEUT CAUSER DES BLESSURES GRAVES OU LA MORT.

1



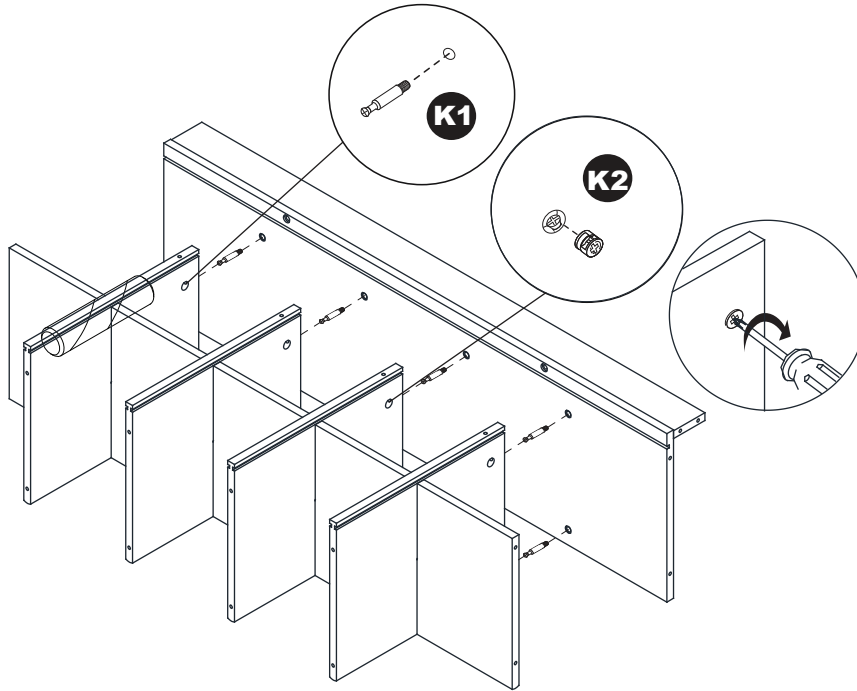
2




NOTE: Panel E hole towards direction as shown.
NOTA: El orificio del panel E está en la dirección que se muestra.

REMARQUE: le trou E du panneau est orienté dans le sens indiqué.

3




K1/K2=8x/8x

NOTE: Line up each shelf groove on the same side.
NOTA: Alinee cada ranura de los estantes en el mismo lado.

REMARQUE: Alignez chaque rainure d'étagère du même côté.

Insert Cam Posts (K1)

1. Locate pre-drilled holes (x8) on panel (B) where cam posts will be installed.
2. Screw cam posts into the designated holes

Align and Connect Panels

1. Position the adjoining panel so that the pre-drilled holes align with the installed cam posts (K1).
2. Gently slide the panel onto the cam posts, ensuring a snug fit.

Insert Cam Locks (K2)

1. Insert the cam locks (K2 x8) into the pre-drilled circular holes on the panel's surface.
2. Ensure the arrow on the cam lock (K2 x8) is pointing toward the cam post (K1).

Secure the Connection

1. Using a Phillips head screwdriver, turn the cam lock(s) (K2 x8) clockwise (typically 180° to 210°) until it locks tightly around the cam post.
2. Do not overtighten to prevent damage to the furniture panels or stripping the cam lock.

Final Adjustments & Inspection

1. Double-check that all cam locks are properly tightened.
2. Ensure all panels are aligned and flush.

Insertar Postes de Cam (K1)

1. Localice los agujeros perforados previamente (x8) en el panel (B) donde se instalarán los postes de cam.
2. Atornille los postes de cam en los agujeros designados.

Alinear y Conectar los Paneles

1. Coloque el panel adyacente de manera que los agujeros perforados previamente se alineen con los postes de cam instalados (K1).
2. Deslice suavemente el panel sobre los postes de cam, asegurándose de que encaje bien.

Insertar Cerraduras de Cam (K2)

1. Inserte las cerraduras de cam (K2 x8) en los agujeros circulares perforados previamente en la superficie del panel.
2. Asegúrese de que la flecha en la cerradura de cam (K2 x8) apunte hacia el poste de cam (K1).

Asegurar la Conexión

1. Utilizando un destornillador de cabeza Phillips, gire la cerradura de cam (K2 x8) en el sentido de las agujas del reloj (generalmente entre 180° y 210°) hasta que se bloquee firmemente alrededor del poste de cam.
2. No apriete en exceso para evitar dañar los paneles del mueble o desgastar la cerradura de cam.

Ajustes Finales e Inspección

1. Verifique que todas las cerraduras de cam estén correctamente apretadas.
2. Asegúrese de que todos los paneles estén alineados y a nivel.

Insérer les poteaux de cam (K1)

1. Localisez les trous pré-perçés (x8) sur le panneau (B) où les poteaux de cam seront installés.
2. Vissez les poteaux de cam dans les trous désignés.

Aligner et connecter les panneaux

1. Positionnez le panneau adjacent de manière à ce que les trous pré-perçés s'alignent avec les poteaux de cam installés (K1).
2. Faites glisser doucement le panneau sur les poteaux de cam, en vous assurant qu'il s'ajuste parfaitement.

Insérer les verrous de cam (K2)

1. Insérez les verrous de cam (K2 x8) dans les trous circulaires pré-perçés sur la surface du panneau.
2. Assurez-vous que la flèche sur le verrou de cam (K2 x8) pointe vers le poteau de cam (K1).

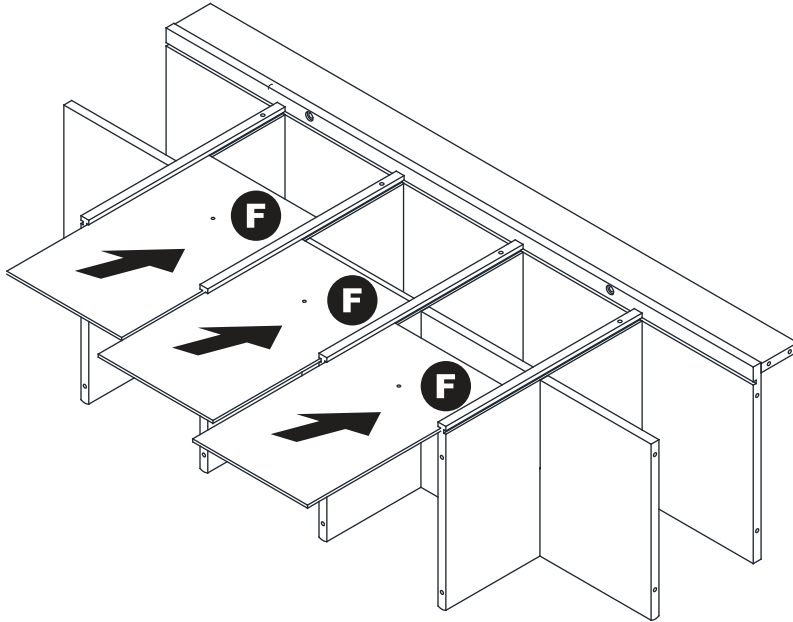
Sécuriser la connexion

1. À l'aide d'un tournevis à tête Phillips, tournez les verrous de cam (K2 x8) dans le sens des aiguilles d'une montre (généralement entre 180° et 210°) jusqu'à ce qu'ils se verrouillent fermement autour du poteau de cam.
2. Ne serrez pas trop pour éviter d'endommager les panneaux du meuble ou d'endommager le verrou de cam.

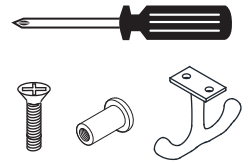
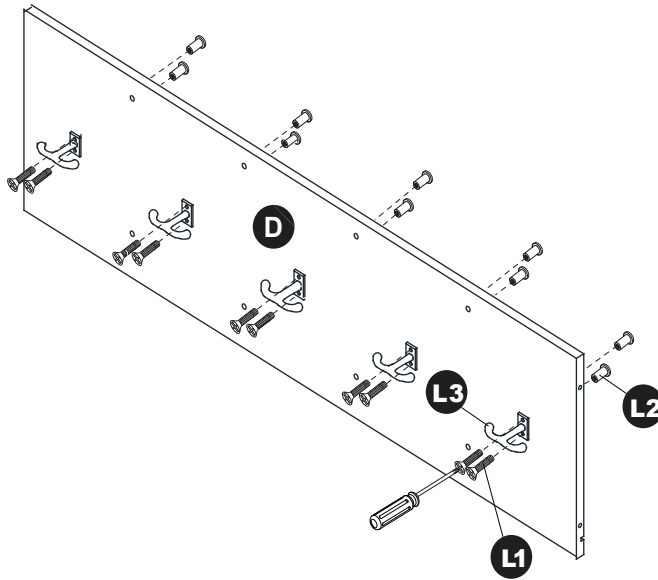
Ajustements finaux et inspection

1. Vérifiez que tous les verrous de cam sont correctement serrés.
2. Assurez-vous que tous les panneaux sont alignés et au même niveau.

4

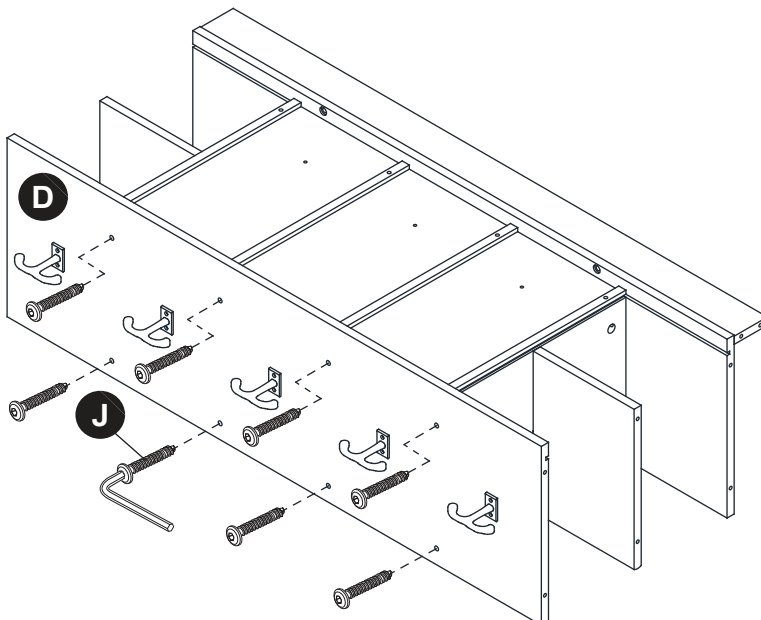


5



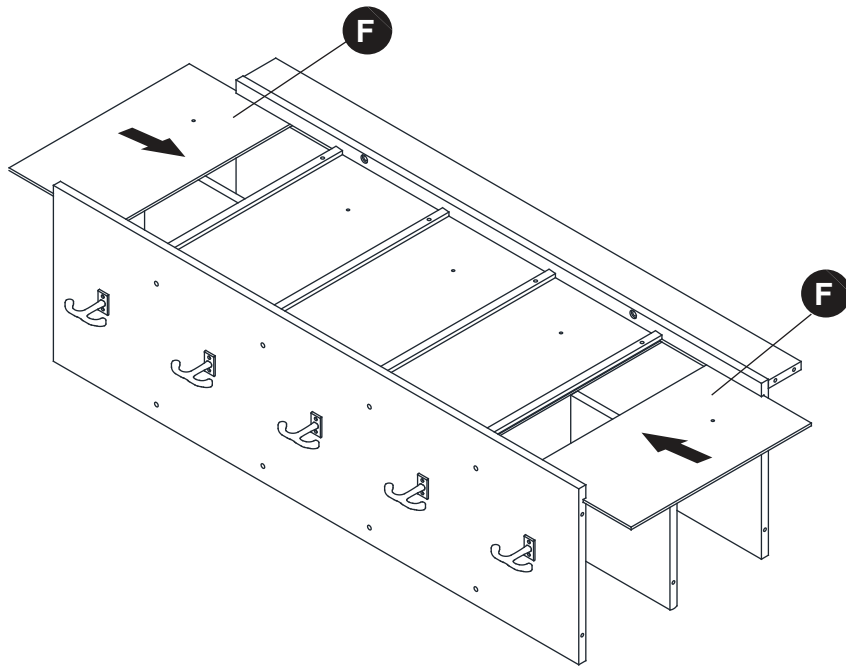
L1/L2/L3=10x/10x/5x

6

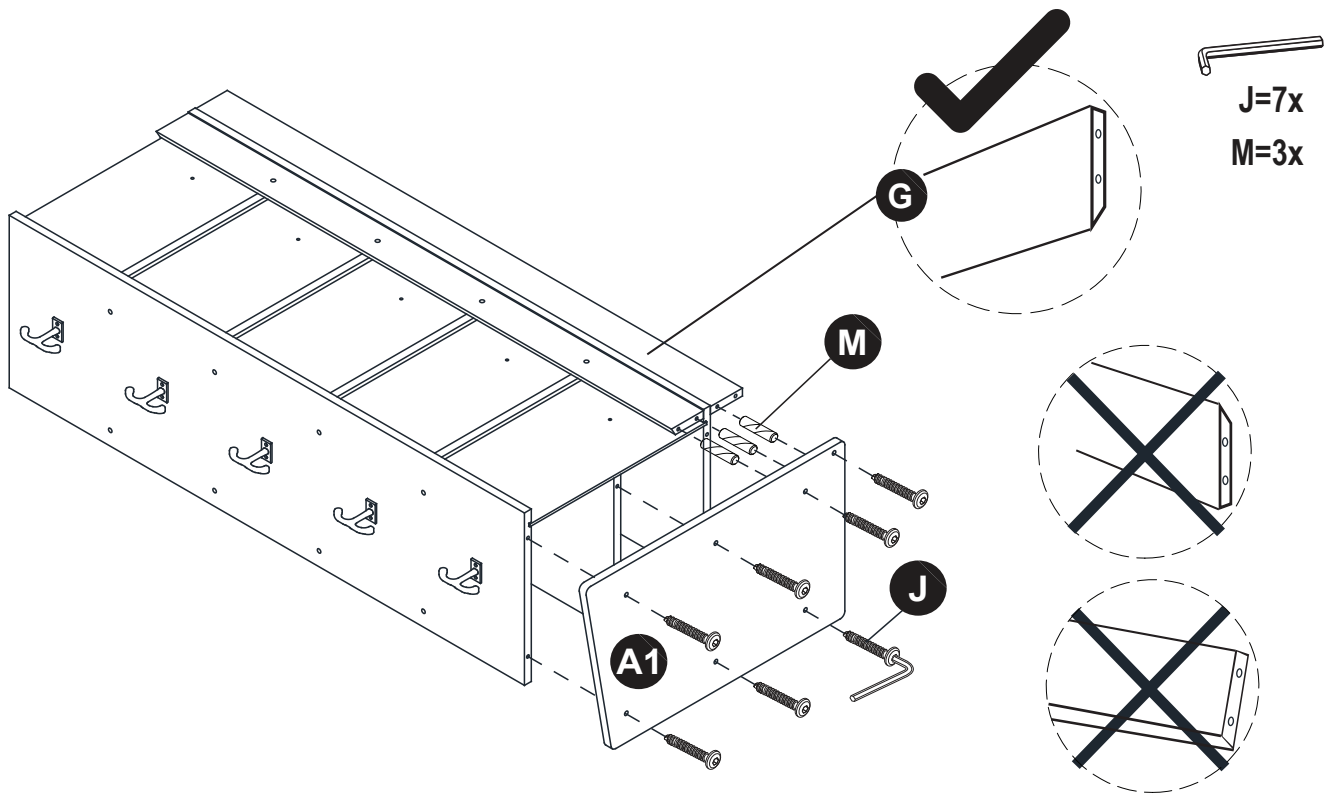


J=8x

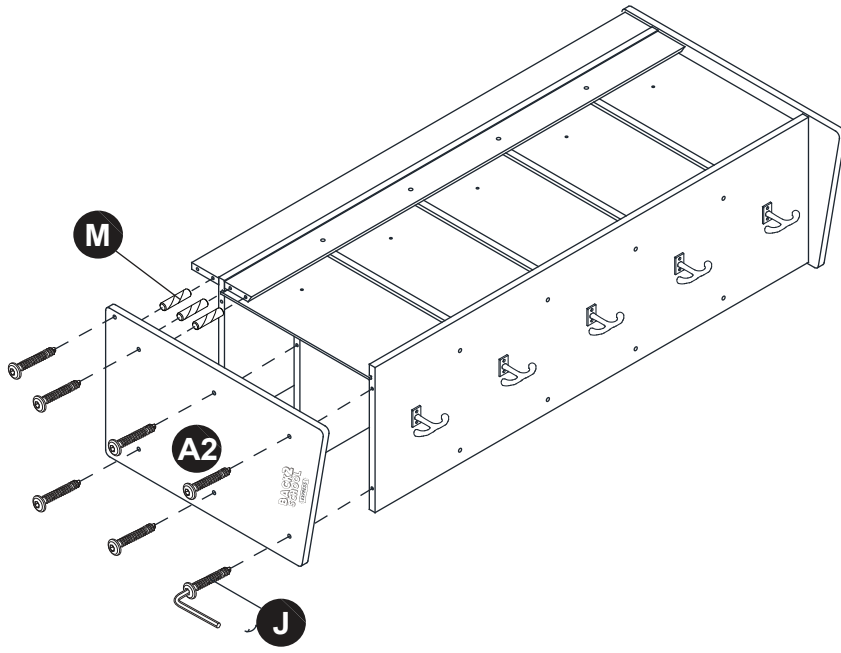
7



8

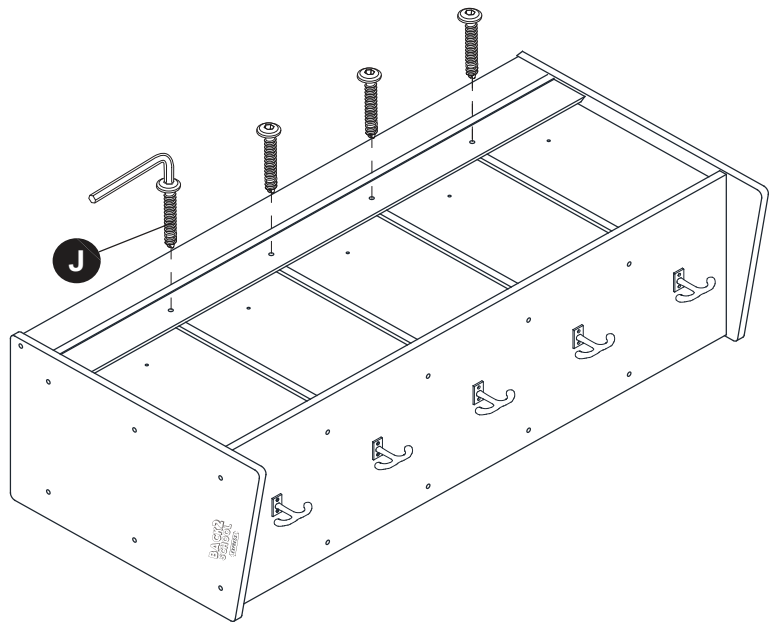


9



J=7x
M=3x

10



J=4x

INSTALLATION GUIDELINES (WALL MOUNTING)

PLEASE NOTE:

To ensure proper installation, Back2School Express strongly recommends having a qualified professional install the 10-Section Wall Mount Coat Locker in accordance with the installation guidelines. Due to the variety of installation options (wall surface and framing), Back2School Express does not provide installation hardware to affix the cabinet to your wall. The qualified professional will evaluate your installation conditions and needs, select appropriate wall anchor materials and/or hardware, and install to ensure structural/load weight integrity. Back2School Express will not be liable if the 10-Section Wall Mount Coat Locker is not installed properly.

Considerations for a safe and successful installation:

1. Structural & Weight Considerations

Verify Wall Structure: Ensure the wall can support the weight of the cabinet and its contents. Studs, masonry, or anchors must provide adequate support.
Weight Limit Warning: Do not overload the cabinet beyond its rated capacity (refer to the page of these instructions).

2. Alignment & Stability

Level & Align Properly: Level to ensure the cabinet is installed straight to prevent shifting or uneven weight distribution.
Secure Fasteners Tightly: Routinely ensure all screws and bolts are fully tightened to prevent loosening over time. Do not use and remove from service if any part of the cabinet becomes damaged and/or any of the assembly or installation hardware becomes loose, damaged or missing.

3. Team Lifting & Handling

Get Assistance for Heavy Cabinets: Wall cabinets can be heavy and awkward to hold in place. Requires a second person or a cabinet jack for support.
Handle With Care: Avoid dropping cabinets, which can cause structural damage or injury.

PAUTAS DE INSTALACIÓN (MONTAJE EN PARED)

TENGA EN CUENTA:

Para garantizar una instalación adecuada, Back2School Express recomienda encarecidamente que un profesional calificado instale el Armario de Abalorios de Pared de 10 Secciones de acuerdo con las pautas de instalación. Debido a la variedad de opciones de instalación (superficie de la pared y estructura), Back2School Express no proporciona el material necesario para fijar el armario a la pared. El profesional calificado evaluará sus condiciones y necesidades de instalación, seleccionará los materiales de anclaje adecuados para la pared y/o el hardware, y realizará la instalación para garantizar la integridad estructural/peso de carga. Back2School Express no será responsable si el Armario de Abalorios de Pared de 10 Secciones no se instala correctamente.

Consideraciones para una instalación segura y exitosa:

1. Consideraciones Estructurales y de Peso

Verifique la Estructura de la Pared: Asegúrese de que la pared pueda soportar el peso del gabinete y su contenido. Los montantes, la mampostería o los anclajes deben proporcionar soporte adecuado.

Advertencia de límite de peso: No sobrecargue el gabinete más allá de su capacidad nominal (consulte la página de estas instrucciones).

2. Alineación y Estabilidad

Nivelar y Alinear Correctamente: Nivele para asegurar que el gabinete esté instalado recto y evitar que se desplace o tenga una distribución desigual del peso.

Asegure los Sujetadores Firmemente: Asegúrese rutinariamente de que todos los tornillos y pernos estén completamente apretados para evitar que se aflojen con el tiempo. No use ni ponga en servicio ninguna parte del gabinete si se daña y/o si alguno de los herrajes de ensamblaje o instalación se afloja, daña o falta.

3. Levantamiento y Manejo en Equipo

Pida Asistencia para Gabinetes Pesados: Los gabinetes de pared pueden ser pesados y difíciles de mantener en su lugar. Se requiere una segunda persona o un gato para gabinetes como soporte.

Manéjelo con Cuidado: Evite dejar caer los gabinetes, lo que puede causar daños estructurales o lesiones.

DIRECTIVES D'INSTALLATION (MONTAGE MURAL)

VEUILLEZ NOTER :

Afin de garantir une installation correcte, Back2School Express recommande vivement de faire appel à un professionnel qualifié pour installer le Casier à Manteaux Muraux à 10 Sections conformément aux instructions d'installation. En raison de la variété des options d'installation (surface du mur et structure), Back2School Express ne fournit pas le matériel nécessaire pour fixer l'armoire au mur. Le professionnel qualifié évaluera vos conditions et besoins d'installation, sélectionnera les matériaux d'ancrage appropriés et/ou le matériel, et procédera à l'installation pour garantir l'intégrité structurelle/le poids de charge. Back2School Express ne sera pas responsable si le Casier à Manteaux Muraux à 10 Sections n'est pas installé correctement.

Considérations pour une installation sûre et réussie :

1. Considérations Structurelles et de Poids

Vérifiez la Structure du Mur : Assurez-vous que le mur peut supporter le poids du meuble et de son contenu. Les montants, la maçonnerie ou les ancrages doivent fournir un support adéquat.

Avertissement de limite de poids : Ne surchargez pas l'armoire au-delà de sa capacité nominale (reportez-vous à la page de ces instructions).

2. Alignement et Stabilité

Niveau et Alignement Corrects : Utilisez un niveau pour vous assurer que le meuble est installé droit et éviter qu'il ne se déplace ou que la répartition du poids ne soit inégale.

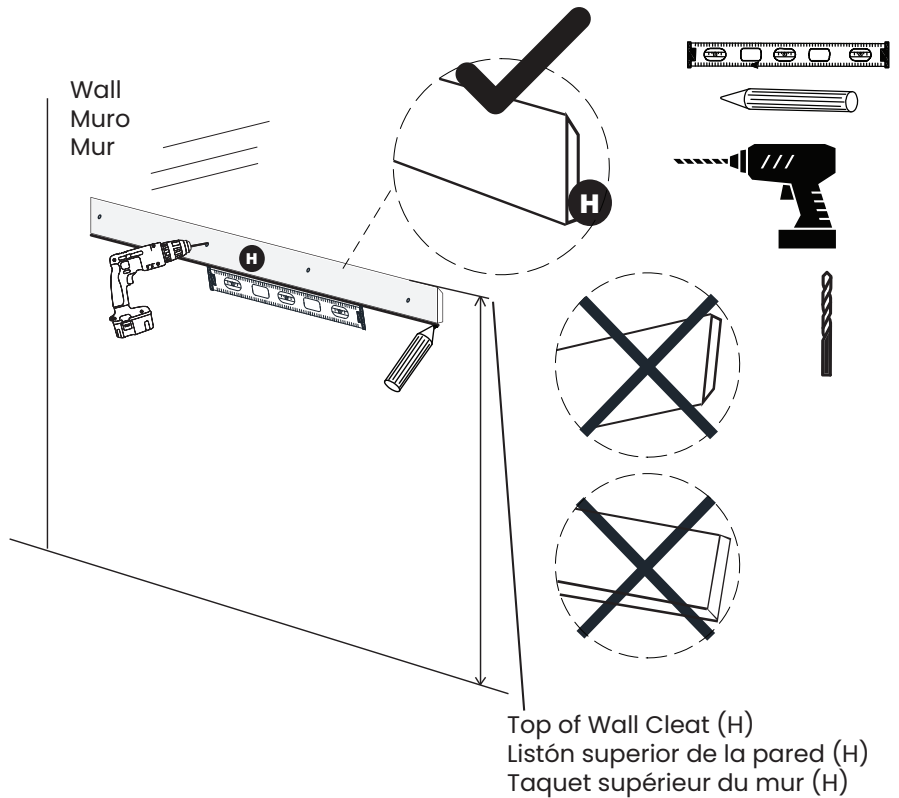
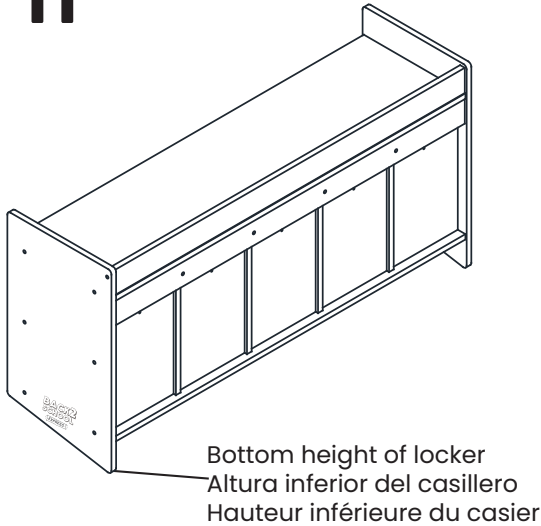
Fixez les Attachants Solidement : Assurez-vous régulièrement que toutes les vis et boulons sont bien serrés pour éviter qu'ils ne se desserrent avec le temps. Ne pas utiliser et retirer du service toute partie du meuble qui devient endommagée et/ou tout matériel d'assemblage ou d'installation qui devient desserré, endommagé ou manquant.

3. Levage et Manipulation en Équipe

Demandez de l'Aide pour les Meubles Lourds : Les meubles muraux peuvent être lourds et difficiles à maintenir en place. Un second personne ou un chariot à meubles est nécessaire pour le soutien.

Maniez avec Précaution : Évitez de faire tomber les meubles, ce qui peut entraîner des dommages structurels ou des blessures.

11



10-Section Wall Mount Coat Locker with Shelf must be installed LEVEL and properly attached to your wall, using the appropriate connection hardware, which your professional installer will specify and provide.

Your installer will properly affix the Wall Cleat (H) to the wall at the desired mounting height.

Considerations for determining desired mounting height:

- Cubbies above 48" may be difficult for young children to reach, especially if storing heavier items.
- For mixed-age groups, an optimal mounting height range is 30" - 48" (measured from the floor to the bottom of the locker), allowing accessibility for most preschoolers and toddlers with supervision.

Once the desired mounting height is determined position the top of the Wall Cleat (H) on wall an additional 16 inches for final clearance installation – adjust accordingly as needed.

IMPORTANT – Wall Installation MUST include structural integrity and proper weight load consideration. Whenever possible, Back2School Express strongly recommends installation into proper wall studs or a properly framed & blocked wall designed to carry the intended weight load.

El Armario para abrigos de 10 secciones para montaje en pared con estante debe instalarse a NIVEL y asegurarse adecuadamente a la pared, utilizando los herrajes de conexión adecuados, los cuales serán especificados y proporcionados por su instalador profesional.

Su instalador fijará correctamente el Soporte de Pared (H) a la pared en la altura de montaje deseada.

Consideraciones para determinar la altura de montaje deseada:

- Las cubículos por encima de 48" pueden ser difíciles de alcanzar para los niños pequeños, especialmente si se almacenan artículos más pesados.
- Para grupos de edades mixtas, un rango óptimo de altura de montaje es de 30" a 48" (medido desde el suelo hasta la parte inferior del casillero), permitiendo accesibilidad para la mayoría de los niños en edad preescolar y niños pequeños bajo supervisión.

Una vez determinada la altura de montaje deseada, coloque la parte superior del Soporte de Pared (H) en la pared dejando un espacio adicional de 16 pulgadas para la instalación final de despeje; ajuste según sea necesario.

IMPORTANT: La instalación en la pared DEBE incluir integridad estructural y consideración de carga de peso adecuada. Siempre que sea posible, Back2School Express recomienda encarecidamente la instalación en los montantes adecuados de la pared o en una pared correctamente enmarcada y bloqueada, diseñada para soportar la carga de peso prevista.

Le Casier à manteau mural 10 sections avec étagère doit être installé À NIVEAU et correctement sécurisé au mur en utilisant les fixations appropriées, qui seront spécifiées et fournies par votre installateur professionnel.

Votre installateur fixera correctement le Support Mural (H) au mur à la hauteur de montage souhaitée.

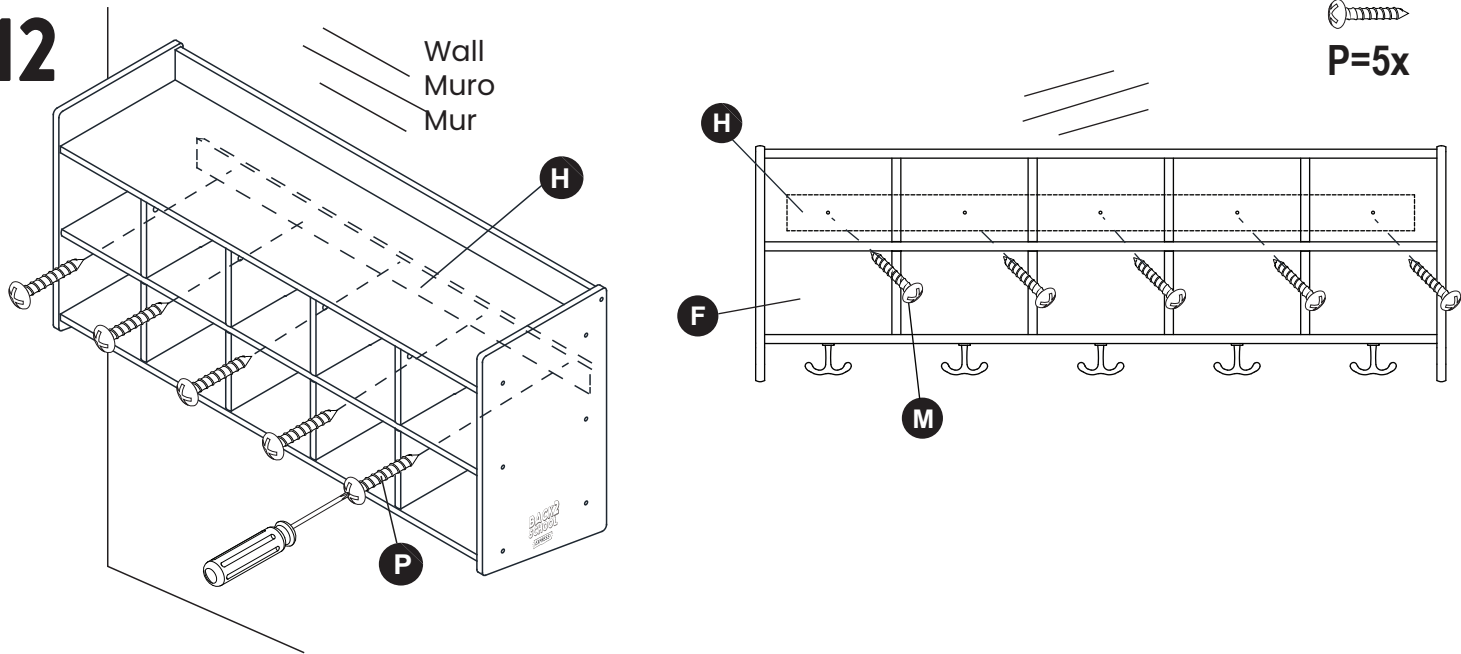
Considérations pour déterminer la hauteur de montage souhaitée :

- Les compartiments au-dessus de 48" peuvent être difficiles à atteindre pour les jeunes enfants, en particulier si des articles plus lourds sont stockés.
- Pour des groupes d'âges mixtes, une plage de hauteur de montage optimale est de 30" à 48" (mesurée du sol jusqu'au bas du casier), permettant l'accessibilité pour la plupart des enfants d'âge préscolaire et des jeunes enfants sous supervision.

Une fois la hauteur de montage souhaitée déterminée, placez le dessus du Support Mural (H) contre le mur en laissant un espace supplémentaire de 16 pouces pour l'installation finale du dégagement ; ajustez si nécessaire.

IMPORTANT: L'installation au mur DOIT inclure l'intégrité structurelle et une considération appropriée de la capacité de charge. Chaque fois que cela est possible, Back2School Express recommande fortement l'installation sur des montants appropriés dans le mur ou sur un mur correctement encadré et bloqué, conçu pour supporter la charge de poids prévue.

12



Two adults recommended to attach the shelf to (H) by 5 screws (M) via holes on the back of panel (F). ((H) is attached to wall in the previous step)

Se recomienda que dos adultos fijen el estante a la parte (H) con 5 tornillos (M) a través de 5 orificios en el panel trasero (F). (La parte (H) se une a la pared en el paso anterior)

Deux adultes recommandent de fixer l'étagère à la partie (H) avec 5 vis (M) via 5 trous sur le panneau arrière (F). (La pièce (H) est fixée au mur à l'étape précédente)

13

