

# TipToe

M18495

 babyletto





hey there,

Your kiddo is growing—and so is their world.

We're here to help you build a space that inspires creativity, confidence, and independence (with a little fun along the way).

From assembly to everyday use, our goal is to make things easy, thoughtful, and stylish—just like you.

Our babyletto community is filled with families like yours, sharing real-life tips, room inspiration, and style ideas. Share your style with us at #babylettokids



Welcome to the next chapter of the babyletto family.

hola,

Tu hijo está creciendo—y su mundo también.

Estamos aquí para ayudarte a crear un espacio que inspire creatividad, confianza e independencia (con un toque de diversión).

Desde el montaje hasta el uso diario, nuestro objetivo es hacer que todo sea fácil, práctico y con estilo, igual que tú.

Nuestra comunidad babyletto está llena de familias como la tuya, que comparten consejos prácticos, inspiración para habitaciones e ideas de estilo.

Comparte tu estilo con nosotros en #babylettokids



Bienvenido al siguiente capítulo de la familia babyletto.

bonjour,

Votre enfant grandit, et son univers aussi.

Nous sommes là pour vous aider à créer un espace qui inspire créativité, confiance et indépendance (avec un peu de plaisir en plus).

De l'assemblage à l'utilisation quotidienne, notre objectif est de rendre les choses simples, bien pensées et élégantes, à votre image.

Notre communauté babyletto est composée de familles comme la vôtre, qui partagent des conseils pratiques, des idées déco et des idées déco.

Partagez votre style avec nous sur #babylettokids

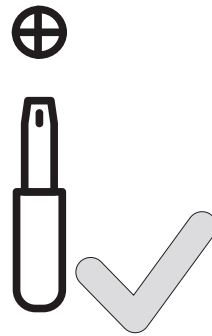
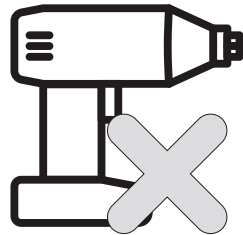
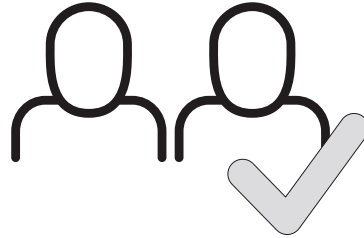
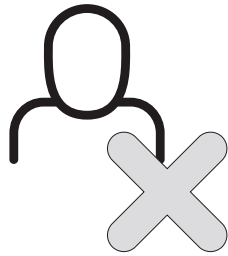


Bienvenue dans le prochain chapitre de la famille babyletto.

getting  
started

para  
comenzar

pour  
commencer



If you need help or have questions, please let us know!

Si necesita ayuda o si tiene preguntas, ¡no deje de contactarnos!

Si vous avez besoin d'aide ou avez des questions, n'hésitez pas à nous le faire savoir!

[BABYLETTO.COM/SUPPORT](https://www.babyletto.com/support)

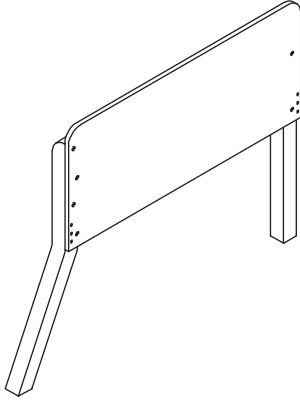
(323) 282-5163

**parts**  
not to scale

**piezas**  
no a escala

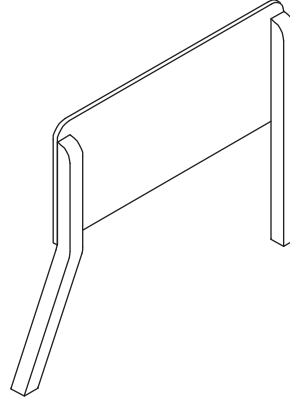
**pièces**  
non dessinées à l'échelle

**A**



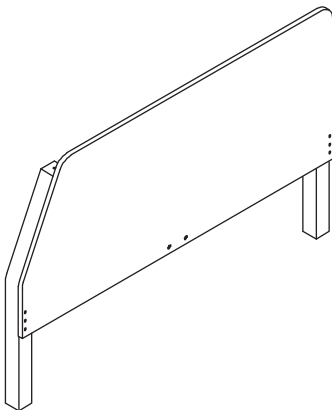
**TOP HEADBOARD**  
CABECERA SUPERIOR  
TÊTE DE LIT SUPÉRIEURE

**B**



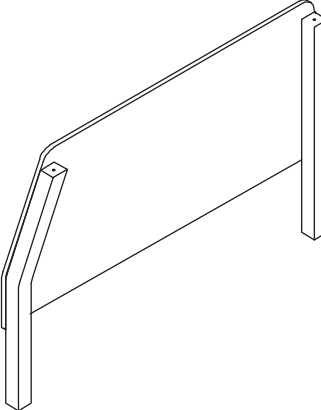
**TOP FOOTBOARD**  
PIE DE CAMA SUPERIOR  
PIED DE LIT SUPÉRIEURE

**C**



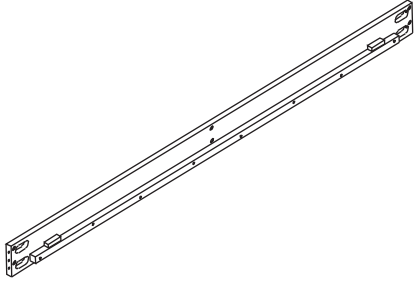
**BOTTOM HEADBOARD**  
CABECERA INFERIOR  
TÊTE DE LIT INFÉRIEURE

**D**



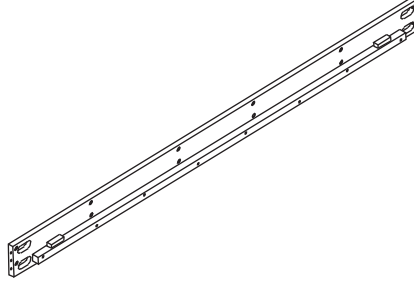
**BOTTOM FOOTBOARD**  
PIE DE CAMA INFERIOR  
PIED DE LIT INFÉRIEUR

**E**



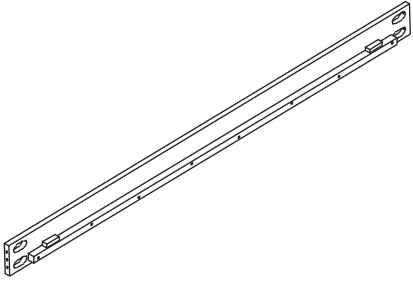
**TOP BACK SIDE RAIL**  
BARANDILLA LATERAL SUPERIOR TRASERA  
RAIL LATÉRAL SUPÉRIEUR ARRIÈRE

**F**



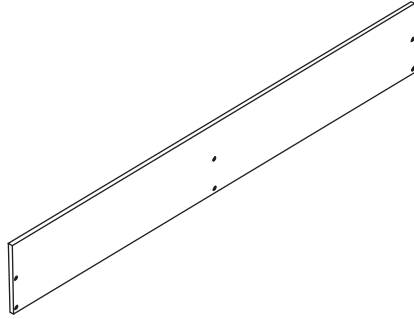
**TOP FRONT SIDE RAIL**  
BARANDILLA LATERAL SUPERIOR DELANTERA  
RAIL LATÉRAL SUPÉRIEUR AVANT

**G**  
x2



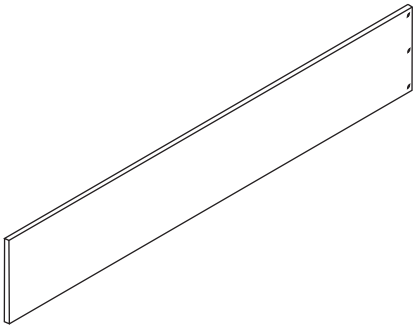
**BOTTOM SIDE RAIL**  
BARANDILLA LATERAL INFERIOR  
RAIL LATÉRAL INFÉRIEUR

**J**



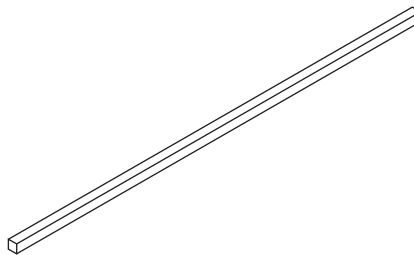
**TOP BACK SIDE PANEL**  
PANEL LATERAL SUPERIOR TRASERO  
PANNEAU LATÉRAL SUPÉRIEUR ARRIÈRE

**K**



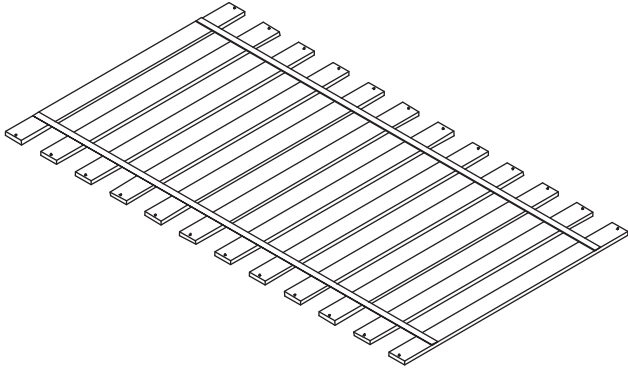
**TOP FRONT SIDE PANEL**  
PANEL LATERAL SUPERIOR DELANTERO  
PANNEAU LATÉRAL SUPÉRIEUR AVANT

**L**



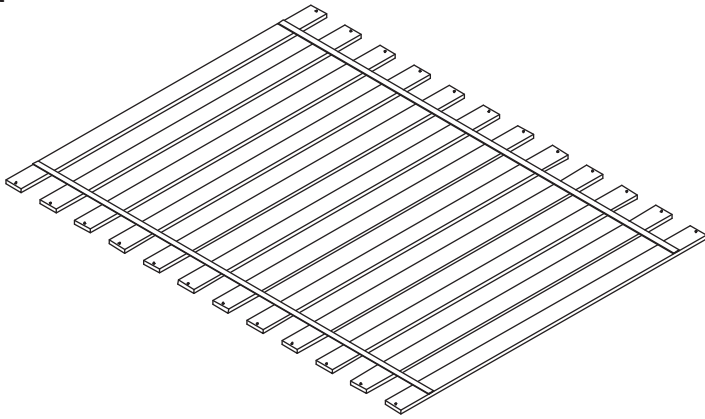
**MIDDLE SUPPORT RAIL**  
BARANDILLA DE SOPORTE CENTRAL  
RAIL DE SUPPORT CENTRAL

M



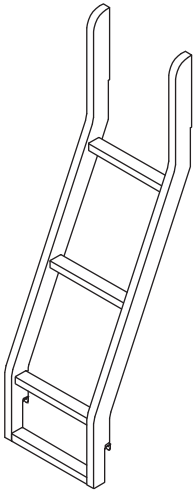
TWINBED SLAT  
CAMA INDIVIDUAL LÁMINA  
LATTES DE LIT SIMPLE

N



FULLBED SLAT  
LÁMINAS DE CAMA DOBLE  
LATTES DE LIT DOUBLE

P



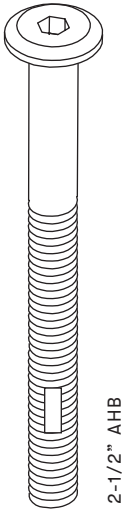
LADDER  
ESCALERA  
L'ÉCHELLE

**hardware**  
actual size

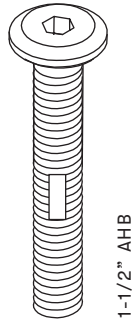
**herraje**  
tamaño real

**matériel**  
taille actuelle

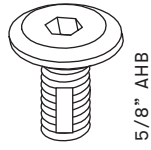
**H1**  
x16



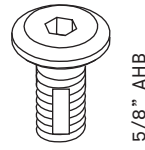
**H2**  
x3



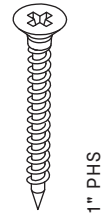
**H3**  
x4



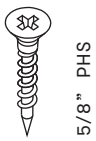
**H4**  
x32



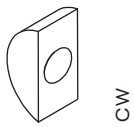
**H5**  
x48



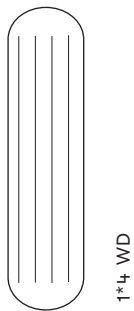
**H6**  
x6



**H7**  
x16



**H8**  
x8

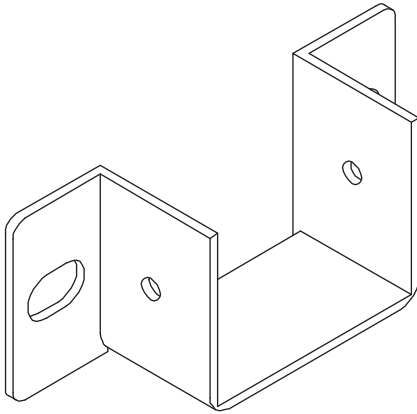


**H9**  
x4



H10

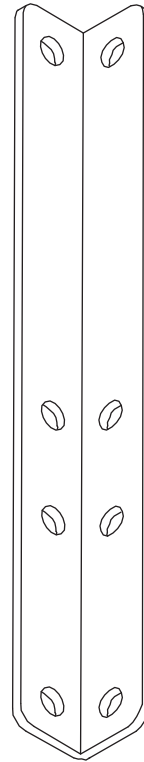
x2



U-B  
(NOT TO SCALE)

H11

x4



L-B  
(NOT TO SCALE)

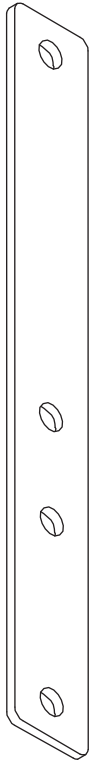
\* Both Allen Wrench (AWR) and Allen Driver (AD) are usable in assembly steps.

\* Tanto la llave Allen (AWR) como el destornillador Allen (AD) se pueden utilizar en los pasos de montaje.

\* La clé Allen (AWR) et le tournevis Allen (AD) sont tous deux utilisables dans les étapes d'assemblage.

**H12**

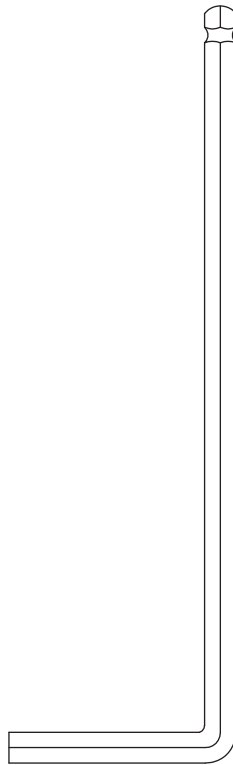
x3



B  
(NOT TO SCALE)

**H13**

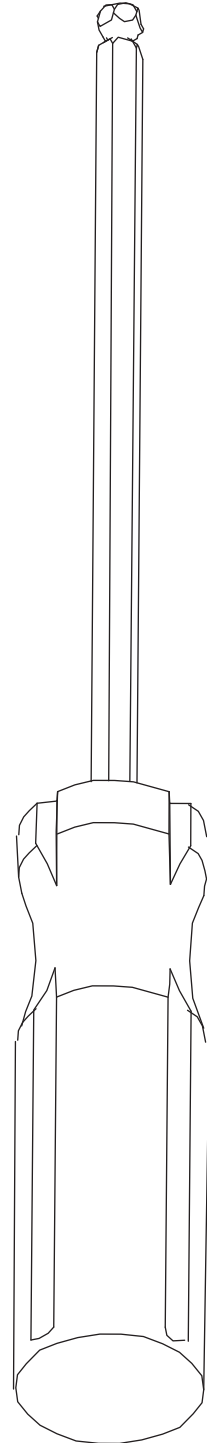
x1



AWR

**H14**

x1



AD

# PRE - ASSEMBLY INSTRUCTIONS

- \* Caution: adult assembly required. For safety and ease, assembly by two adults is recommended.
- \* Make sure all parts are included. Work in spacious area, preferably on a smooth soft surface.
- \* Use parts and hardware list to identify and separate each of the pieces included prior to starting assembly.
- \* Most board parts are labelled or stamped on the raw edge.
- \* Phillips screwdriver (not included) is required. The use of power tools is not recommended for assembly.
- \* A rubber mallet (not included) is recommended to facilitate assembly.
- \* Bed is designed for children ranging from 6 years of age to young teenagers.

**USE MATTRESSES ON BOTH THE UPPER AND LOWER BUNKS. FAILURE TO DO SO CAN RESULT IN INJURY. USE ONLY MATTRESSES WHICH ARE 74"-75" LONG AND 38"-38.5" WIDE ON UPPER BUNKS. USE ONLY MATTRESSES WHICH ARE 75" LONG AND 53" WIDE ON LOWER BUNKS. ENSURE THICKNESS OF MATTRESS ON UPPER BUNK IS 5.5"-9", ON LOWER BUNK IS 5.5"-7.5".**

## **⚠ WARNING**

Should this product become damaged, and / or components are broken or missing, **DO NOT USE.**

## **CARE AND CLEANING**

Dust regularly with a soft, dry cloth. We do not recommend the use of chemical cleaners or wax on our lacquered furniture as it may damage the finish. Keep solvents, alcohol, nail polish and polish removers away from your hardwood furniture surfaces.

## **ONE YEAR LIMITED WARRANTY**

We will replace any missing parts at the time of purchase or any defective item within a one year period from the date of original purchase. Please keep your receipt so that we may process your warranty request. This warranty only covers new units with original packaging and ownership, and is not transferable. It does not cover any used, secondhand or demo models.

This warranty does not cover any damaged or defective parts that result from installation and assembly, normal wear and tear, abuse, negligence, improper use or alteration to the finish, design, and hardware of the crib. The specific legal rights of this warranty may vary from state to state. Some states do not allow any exclusion or limitation of incidental damages. Some states do not allow limitation on how long an implied warranty lasts.

## **WARNING**

- \* Read each step carefully before starting. It is very important that each step of instruction is performed in the correct order. If these steps are not followed in sequence, assembly difficulties will occur and can result in injury.
- \* Strangulation hazard – never attach or hang items to any part of the bunk bed that are not designed for use with the bed, including but not limited to hooks, belts and jump ropes.
- \* Follow the information on the warnings appearing on the upper bunk end structure and on the carton. Do not remove warning label from bed.
- \* The mattress platform is designed to support a mattress without the need of a foundation board or box spring.
- \* Always use the recommended size mattress or mattress support or both, to help prevent the likelihood of entrapment or falls.
- \* **Use mattresses on both the upper and lower bunks. Failure to do so can result in injury.**
- \* Use only mattresses which are 74"-75" long and 38"-38.5" wide on upper bunks. Use only mattresses which are 75" long and 53" wide on lower bunks. Ensure thickness of mattress on upper bunk is 5.5"-9", on lower bunk is 5.5"-7.5".
- \* Surface of mattress must be at least 5" (12.7cm) below the upper edge of guardrails.
- \* Do not allow children under 6 years of age to use the upper bunk.
- \* Always use guardrails on both long sides of the upper bunk. If the bunk bed will be placed next to the wall, the guardrail that runs the full length of the bed should be placed against the wall to prevent entrapment between the bed and wall (applicable for bunk beds with full length guardrails on one side).
- \* Periodically check and ensure that the guardrail, ladder and other components are in their proper position, free from damage, and that all connectors are tight.
- \* Do not allow horseplay on or under the bed and prohibit jumping on the bed.
- \* Do not substitute parts. Contact customer service for replacement parts.
- \* Replacement parts, including additional guardrails, may be obtained from any of our BABYLETTO dealers.
- \* Use of a night light may provide added safety precaution for a child using the upper bunk.
- \* The use of water or sleep flotation mattresses is prohibited.
- \* Prohibit more than one person on upper bunk.
- \* Keep these instructions for future reference.
- \* Always use the ladder for entering and leaving the upper bunk.

# INSTRUCCIONES PREVIAS AL MONTAJE

- \* Precaución: se requiere ensamblaje por parte de un adulto. Por seguridad y facilidad, se recomienda que el montaje se haga por dos adultos.
- \* Asegúrese de que todas las piezas estén incluidas. Trabaje en un área espaciosa, preferiblemente sobre una superficie suave y lisa.
- \* Utilice la lista de piezas y herraje para identificar y separar cada una de las piezas incluidas antes de empezar el montaje.
- \* La mayoría de las piezas del tablero están etiquetadas o estampadas en el borde sin rematar.
- \* Se requiere un destornillador Phillips (no incluido). No se recomienda el uso de herramientas eléctricas para completar el montaje.
- \* Se recomienda un mazo de goma (no incluido) para facilitar el montaje.
- \* La cama está diseñada para niños desde 6 años hasta adolescentes.

**UTILICE COLCHONES TANTO EN LAS LITERAS SUPERIORES COMO EN LAS INFERIORES. NO HACERLO PUEDE RESULTAR EN LESIONES. USE SÓLO COLCHONES QUE MIDAN 188-190.5 CM (74-75 PULGADAS) DE LARGO Y 96.5-97.8 CM (38-38.5 PULGADAS) DE ANCHO EN LAS LITERAS SUPERIORES. USE SÓLO COLCHONES QUE MIDAN 190.5 CM (75 PULGADAS) DE LARGO Y 134.6 CM (53 PULGADAS) DE ANCHO EN LAS LITERAS INFERIORES. ASEGÚRESE DE QUE EL GROSOR DEL COLCHÓN EN LA LITERA SUPERIOR SEA DE 14-22.9 CM (5.5-9 PULGADAS) Y EL DE LA LITERA INFERIOR DE 14-19.1 CM (5.5-7.5 PULGADAS).**

## **⚠ ADVERTENCIA**

**Si este producto se daña y/o faltan componentes o están rotos, NO LO USE.**

## **CUIDADO Y LIMPIEZA**

Quite el polvo periódicamente con un paño suave y seco. No recomendamos el uso de limpiadores químicos ni ceras sobre nuestros muebles lacados ya que pueden dañar el acabado. Mantenga los disolventes, el alcohol, el esmalte de uñas y los quitaesmaltes alejados de las superficies de los muebles de madera.

## **GARANTÍA LIMITADA DE UN AÑO**

Reemplazaremos cualquier pieza faltante en el momento de la compra o cualquier artículo defectuoso dentro de un período de un año a partir de la fecha de compra original. Guarde su recibo para que podamos procesar su solicitud de garantía. Esta garantía solo cubre unidades nuevas con embalaje y propiedad originales, y no es transferible. No cubre ningún modelo usado, de segunda mano o de demostración.

Esta garantía no cubre ninguna pieza dañada o defectuosa que resulte de la instalación y montaje, desgaste normal, abuso, negligencia, uso inadecuado o alteración del acabado, diseño y hardware de la cuna. Los derechos legales específicos de esta garantía pueden variar de un estado a otro. Algunos estados no permiten ninguna exclusión o limitación de daños incidentales. Algunos estados no permiten limitaciones sobre la duración de una garantía implícita.

## **ADVERTENCIA**

- \* Lea atentamente cada paso antes de comenzar. Es muy importante que cada paso de la instrucción se realice en el orden correcto. Si estos pasos no se siguen en secuencia, se producirán dificultades de montaje que pueden provocar lesiones.
- \* Peligro de estrangulamiento: nunca coloque ni cuelgue artículos en ninguna parte de la litera que no están diseñados para usarse con la cama, incluidos, entre otros, ganchos, cinturones y saltar cuerdas.
- \* Siga la información sobre las advertencias que aparecen en la estructura del extremo de la litera superior y en el cartón. No retire la etiqueta de advertencia de la cama.
- \* La plataforma del colchón está diseñada para soportar un colchón sin necesidad de un tablero de cimentación o somier.
- \* Utilice siempre el tamaño recomendado de colchón o soporte de colchón, o ambos, para ayudar evitar el riesgo de atrapamiento o caídas.
- \* **Utilice colchones tanto en las literas superiores como en las inferiores. No hacerlo puede resultar en lesión.**
- \* Use sólo colchones que midan 188-190.5 cm (74-75 pulgadas) de largo y 96.5-97.8 cm (38-38.5 pulgadas) de ancho en las literas superiores. Use sólo colchones que midan 190.5 cm (75 pulgadas) de largo y 134.6 cm (53 pulgadas) de ancho en las literas inferiores. Asegúrese de que el grosor del colchón en la litera superior sea de 14-22.9 cm (5.5-9 pulgadas) y el de la litera inferior de 14-19.1 cm (5.5-7.5 pulgadas).
- \* La superficie del colchón debe estar al menos a 12.7 cm (5 pulgadas) por debajo del borde superior de las barandillas.
- \* No permita que niños menores de 6 años utilicen la litera superior.
- \* Utilice siempre barandillas en ambos lados largos de la litera superior. Si la litera será Si se coloca junto a la pared, la barandilla que recorre toda la longitud de la cama debe estar colocado contra la pared para evitar atrapamientos entre la cama y la pared (aplicable para literas con barandilla larga en un lado).
- \* Revise periódicamente y asegúrese de que la barandilla, escalera y otros componentes estén en su posición adecuada, sin daños y que todos los conectores estén apretados.
- \* No permita juegos bruscos sobre o debajo de la cama y prohíba saltar sobre la cama.
- \* No sustituir piezas. Póngase en contacto con el servicio de atención al cliente para obtener piezas de repuesto.
- \* Las piezas de repuesto, incluidas barandillas adicionales, se pueden obtener en cualquiera de nuestros distribuidores BABYLETTO.
- \* El uso de una luz nocturna adecuada para el ocupante de la litera superior puede proporcionar una sensación de seguridad adicional.
- \* Está prohibido el uso de colchones de flotación de agua o para dormir.
- \* No permita que más de una persona use la litera superior al mismo tiempo.
- \* Guarde estas instrucciones para referencia futura.
- \* Utilice siempre la escalera para entrar y salir de la litera superior.

# DIRECTIVES PRÉCÉDANT L'ASSEMBLAGE

- \* ATTENTION : un adulte doit réaliser l'assemblage. Pour plus de sécurité et de facilité, deux adultes sont recommandés.
- \* S'assurer que toutes les pièces sont incluses. Travailler dans un endroit dégagé et de préférence sur une surface lisse.
- \* Utiliser la liste des pièces et des accessoires de quincaillerie pour identifier et séparer les pièces incluses avant de commencer l'assemblage.
- \* La plupart des planches sont étiquetées ou estampillées du côté non fini.
- \* Un tournevis cruciforme (non inclus) est nécessaire. Il est déconseillé d'utiliser des outils électriques pour l'assemblage.
- \* Un maillet en caoutchouc (non inclus) est recommandé pour faciliter l'assemblage.
- \* Ces lits sont conçus pour des enfants de six ans à de jeunes adolescents.

**N'UTILISER DES MATELAS DANS LES LITS SUPÉRIEUR ET INFÉRIEUR. NÉGLIGER CETTE DIRECTIVE PEUT ENTRAÎNER DES BLESSURES. N'UTILISER QUE DES MATELAS MESURANT 188-190,5 CM (74-75 PO) DE LONGUEUR ET 96,5-97,8 CM (38-38,5 PO) DE LARGEUR POUR LES LITS SUPÉRIEURS. N'UTILISEZ QUE DES MATELAS MESURANT 190,5 CM (75 PO) DE LONGUEUR ET 134,6 CM (53 PO) DE LARGEUR POUR LES LITS INFÉRIEURS. ASSUREZ-VOUS QUE L'ÉPAISSEUR DU MATELAS DE LA COUCHETTE SUPÉRIEURE EST DE 14-22,9 CM (5,5-9 PO) ET CELLE DE LA COUCHETTE INFÉRIEURE EST DE 14-19,1 CM (5,5-7,5 PO).**

## **⚠ AVERTISSEMENT**

Si jamais ce produit est endommagé et / ou certaines pièces sont brisées ou manquantes, **NE PAS L'UTILISER.**

## **ENTRETIEN ET NETTOYAGE**

Épousseter régulièrement avec un chiffon propre et sec. Il est déconseillé d'utiliser des nettoyants chimiques ou de la cire sur nos meubles laqués car ces produits peuvent endommager le fini. Garder les solvants, alcool, vernis à ongles et décapants à vernis loin des surfaces de vos meubles en bois franc.

## **GARANTIE LIMITÉE D'UN AN**

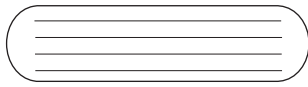
Nous remplacerons toute pièce manquante au moment de l'achat ou tout article défectueux au cours de la période de garantie d'un an à compter de la date initiale de l'achat. Veuillez conserver votre reçu de caisse pour le traitement de votre demande de garantie. Cette garantie ne couvre que les produits neufs avec leur emballage original. Elle ne couvre que leur propriétaire initial et n'est pas transférable. Elle ne couvre pas les produits usagés, d'occasion ou de démonstration.

Cette garantie ne couvre pas les pièces endommagées ou défectueuses en raison de leur installation et leur assemblage, l'usure normale, les abus, les négligences, les utilisations incorrectes ni l'altération du fini, du style et des accessoires de quincaillerie du lit. Les droits particuliers rattachés à cette garantie peuvent varier d'une juridiction à une autre. Certaines juridictions interdisent l'exclusion ou la limitation des dommages indirects et ne permettent pas de limiter la durée d'une garantie implicite.

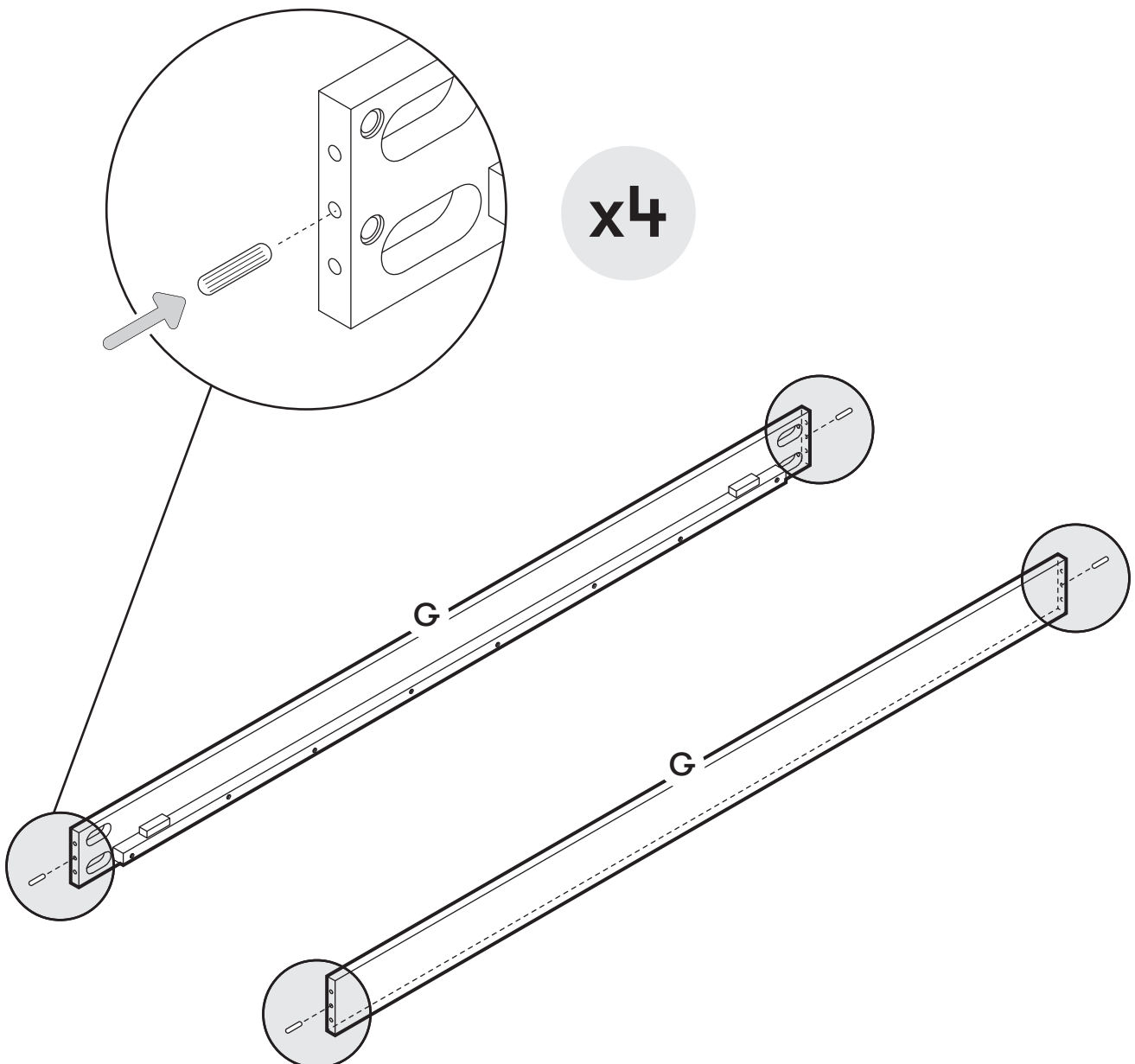
## **AVERTISSEMENT**

- \* Lire attentivement chaque étape avant de commencer. Il est très important que chaque étape des instructions soit accomplie dans l'ordre adéquat. Si ces étapes ne sont pas suivies dans le bon ordre, l'assemblage posera des difficultés pouvant entraîner des blessures.
- \* Danger de strangulation – ne jamais attacher ni suspendre à une partie des lits superposés un objet qui n'est pas conçu pour être utilisé avec un lit dont, entre autres, des crochets, sangles et cordes à danser.
- \* Suivre les directives des avertissements figurant sur la structure à l'extrémité des lits superposés et sur le carton d'emballage. Ne pas enlever les étiquettes d'avertissement des lits.
- \* La plate-forme de matelas est conçue pour supporter un matelas sans planche de base ni sommier.
- \* N'utiliser que des matelas ou supports de matelas, ou les deux, de dimensions recommandées pour prévenir les risques piégeage ou les chutes.
- \* **N'utiliser des matelas dans les lits supérieur et inférieur. Négliger cette directive peut entraîner des blessures.**
- \* N'utiliser que des matelas mesurant 188-190,5 cm (74-75 po) de longueur et 96,5-97,8 cm (38-38,5 po) de largeur pour les lits supérieurs. N'utilisez que des matelas mesurant 190,5 cm (75 po) de longueur et 134,6 cm (53 po) de largeur pour les lits inférieurs. Assurez-vous que l'épaisseur du matelas de la couchette supérieure est de 14-22,9 cm (5,5-9 po) et celle de la couchette inférieure est de 14-19,1 cm (5,5-7,5 po).
- \* La surface de chaque matelas doit être au moins 12,7 cm (5 po) plus basse que le dessus des balustrades.
- \* Ne pas permettre aux enfants de moins de six ans d'utiliser le lit du haut.
- \* Toujours utiliser les balustrades des deux côtés du lit du haut. Si les lits superposés sont placés contre un mur, la balustrade qui fait toute la longueur du lit doit être placée contre le mur pour éviter que l'enfant ne soit piégé entre le lit et le mur (pour les lits superposés ayant une balustrade de pleine longueur d'un côté).
- \* Vérifier périodiquement que la balustrade, l'échelle et les autres composantes sont correctement placées et exemptes de tout dommage et que toutes les fixations sont bien serrées.
- \* Ne pas laisser les enfants chahuter sur ou sous le lit ni sauter sur le lit.
- \* Ne pas utiliser des pièces de substitution. Communiquer avec le service à la clientèle pour obtenir des pièces de rechange.
- \* Des pièces de rechange, dont les balustrades, sont disponibles chez les détaillants BABYLETTO.
- \* L'utilisation d'une veilleuse peut constituer une précaution de sécurité supplémentaire pour l'enfant utilisant le lit du haut.
- \* L'utilisation de matelas à lit d'eau ou de matelas de flottaison est interdite.
- \* Interdire qu'il y ait plus qu'une personne sur le lit du haut.
- \* Conserver ces instructions pour un usage ultérieur.
- \* Toujours utiliser l'échelle pour monter ou descendre du lit du haut.

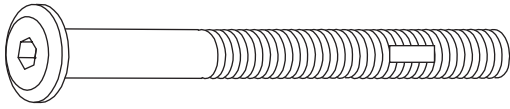
1



H8  
x4



2

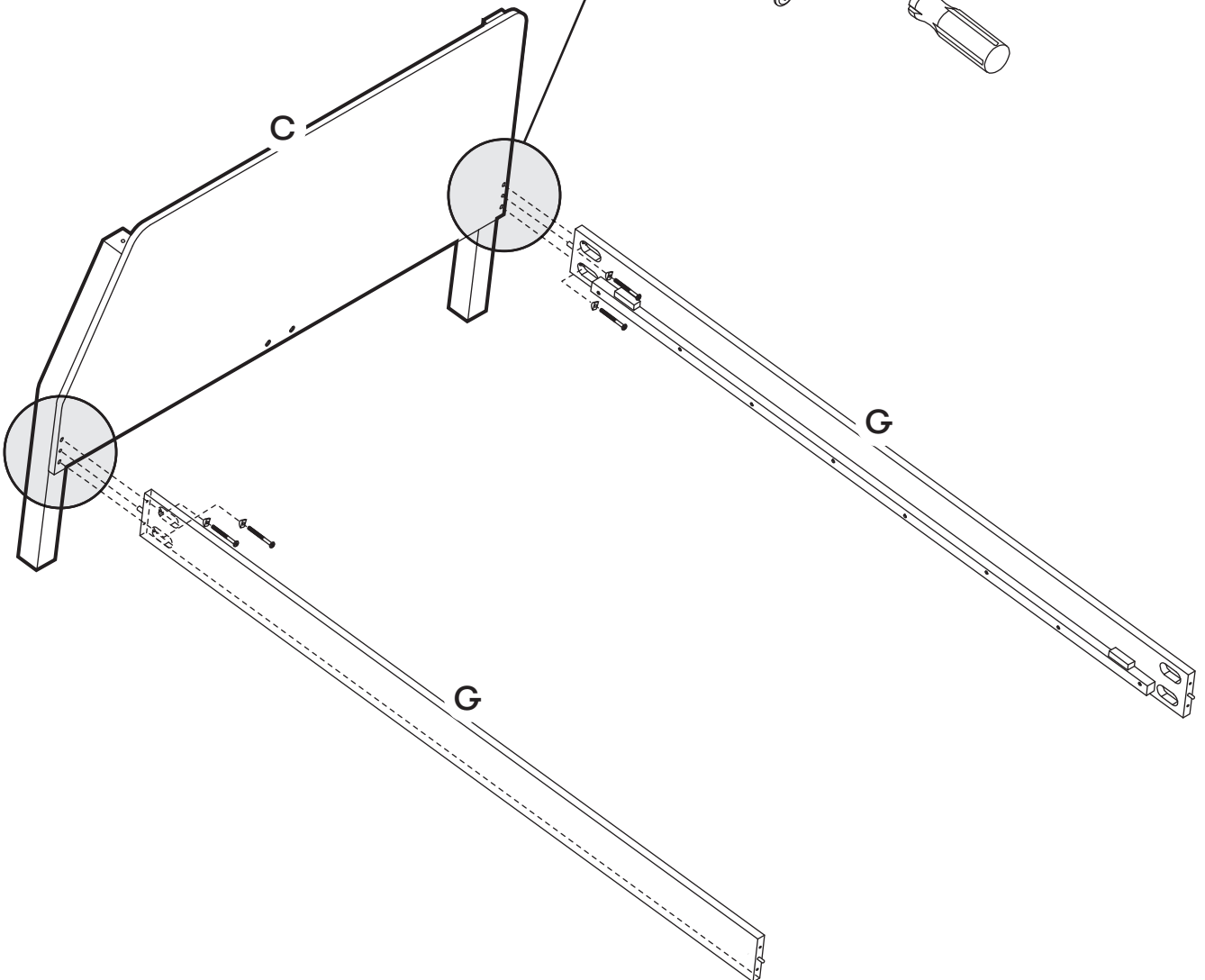
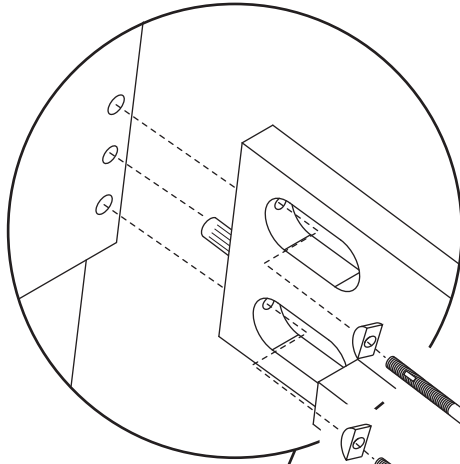


H1  
x4

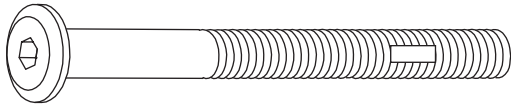


H7  
x4

x2



3



H1  
x4



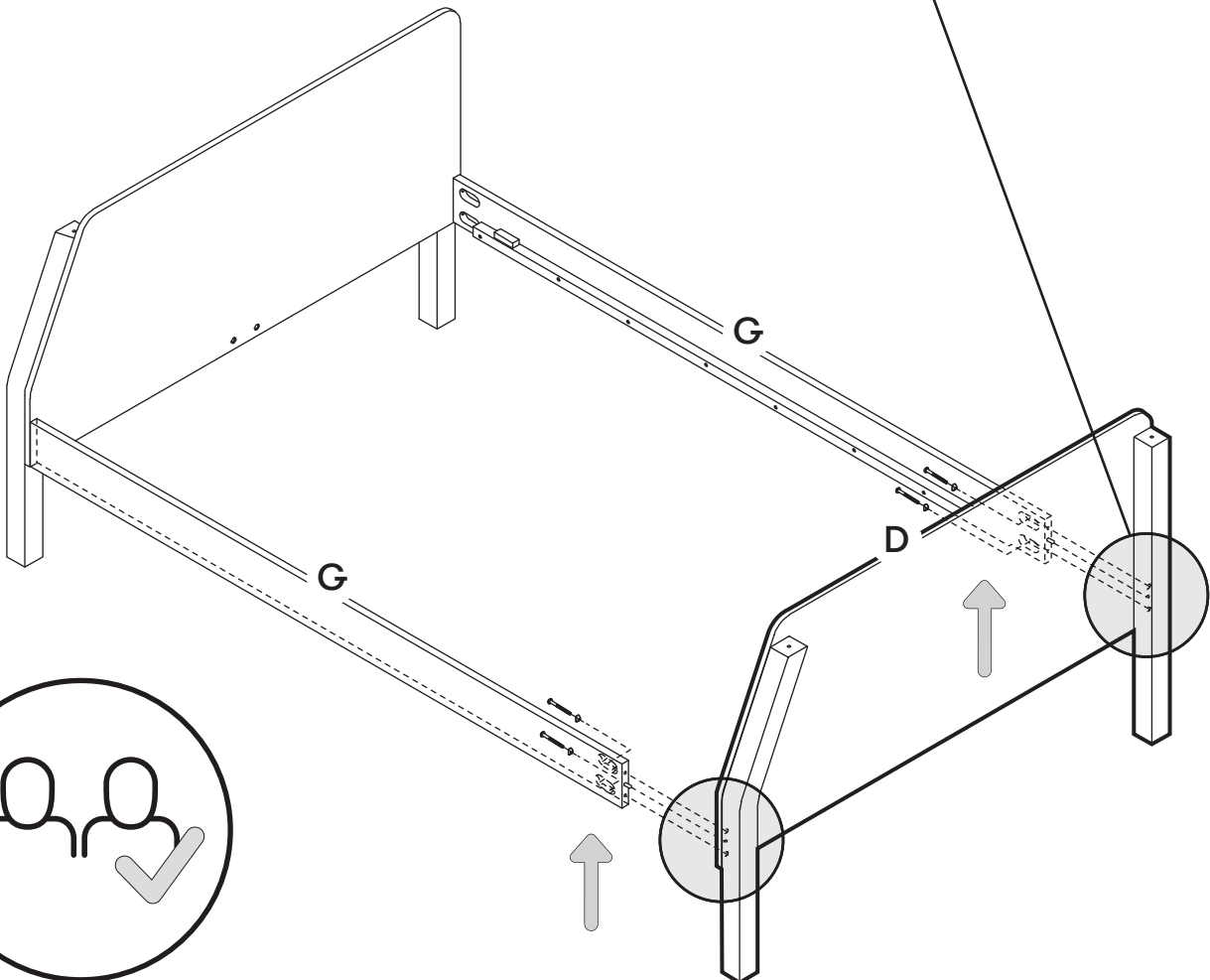
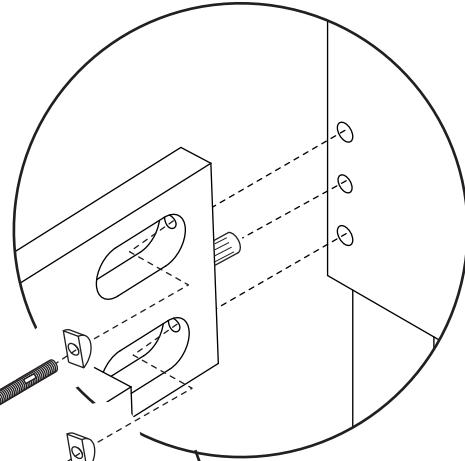
H7  
x4

Lift up the side rails (G) from the ends when assembling the footboard (D).

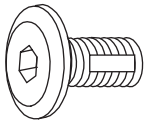
Levante los largueros laterales (G) desde los extremos al ensamblar el piecero (D).

Soulevez les longerons (G) par leurs extrémités lors de l'assemblage du pied de lit (D).

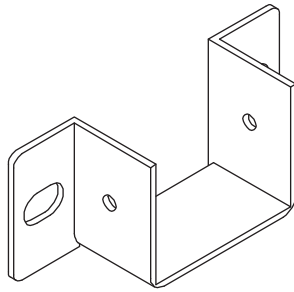
x2



4



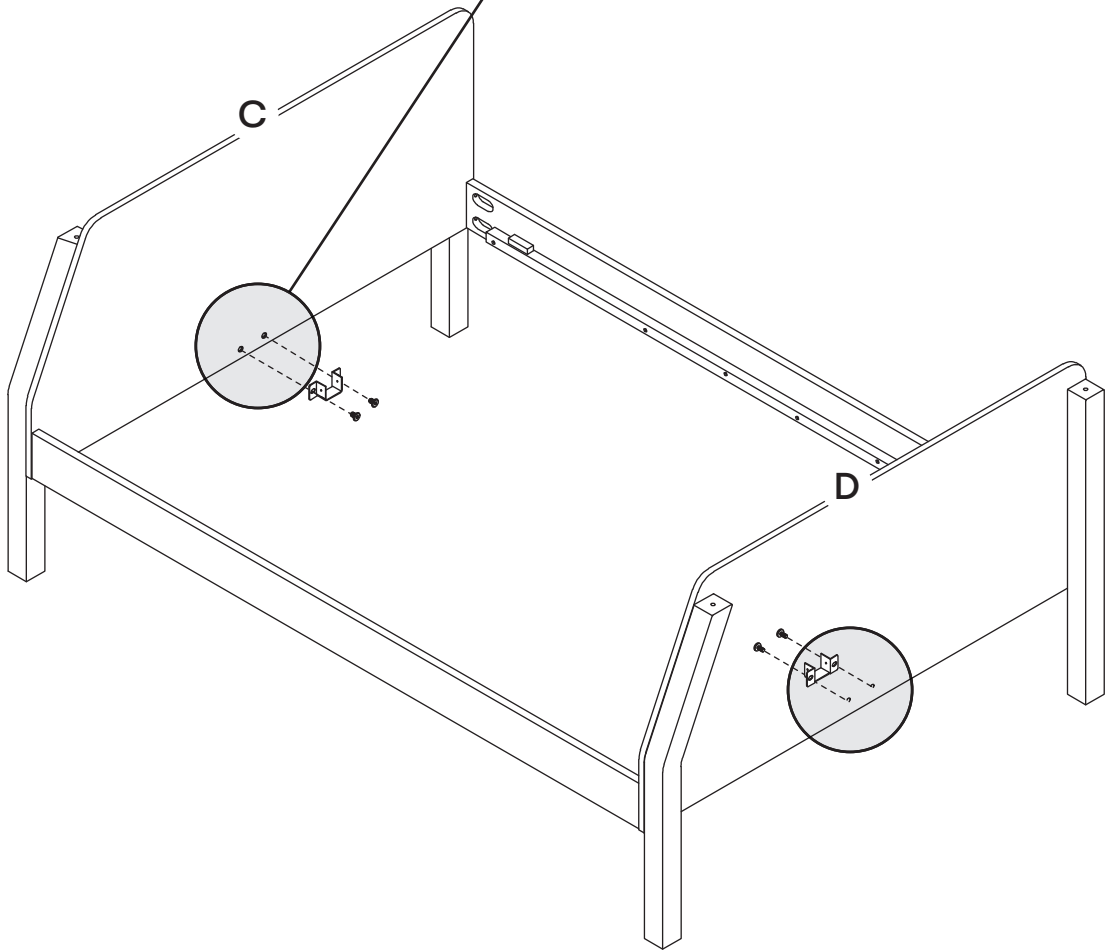
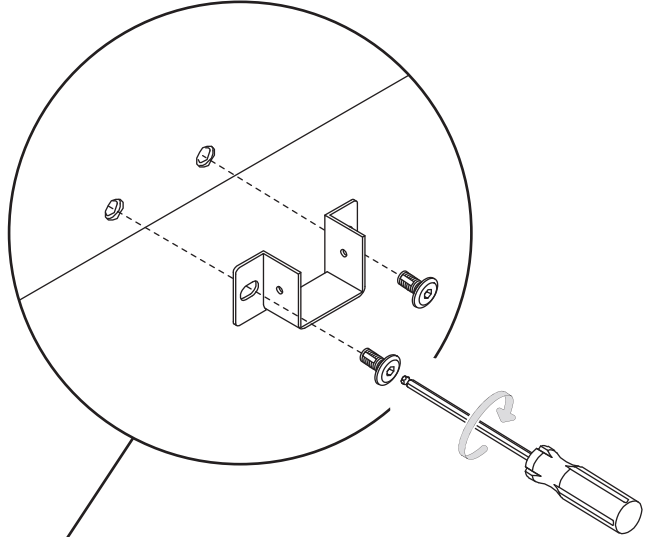
H3  
x4



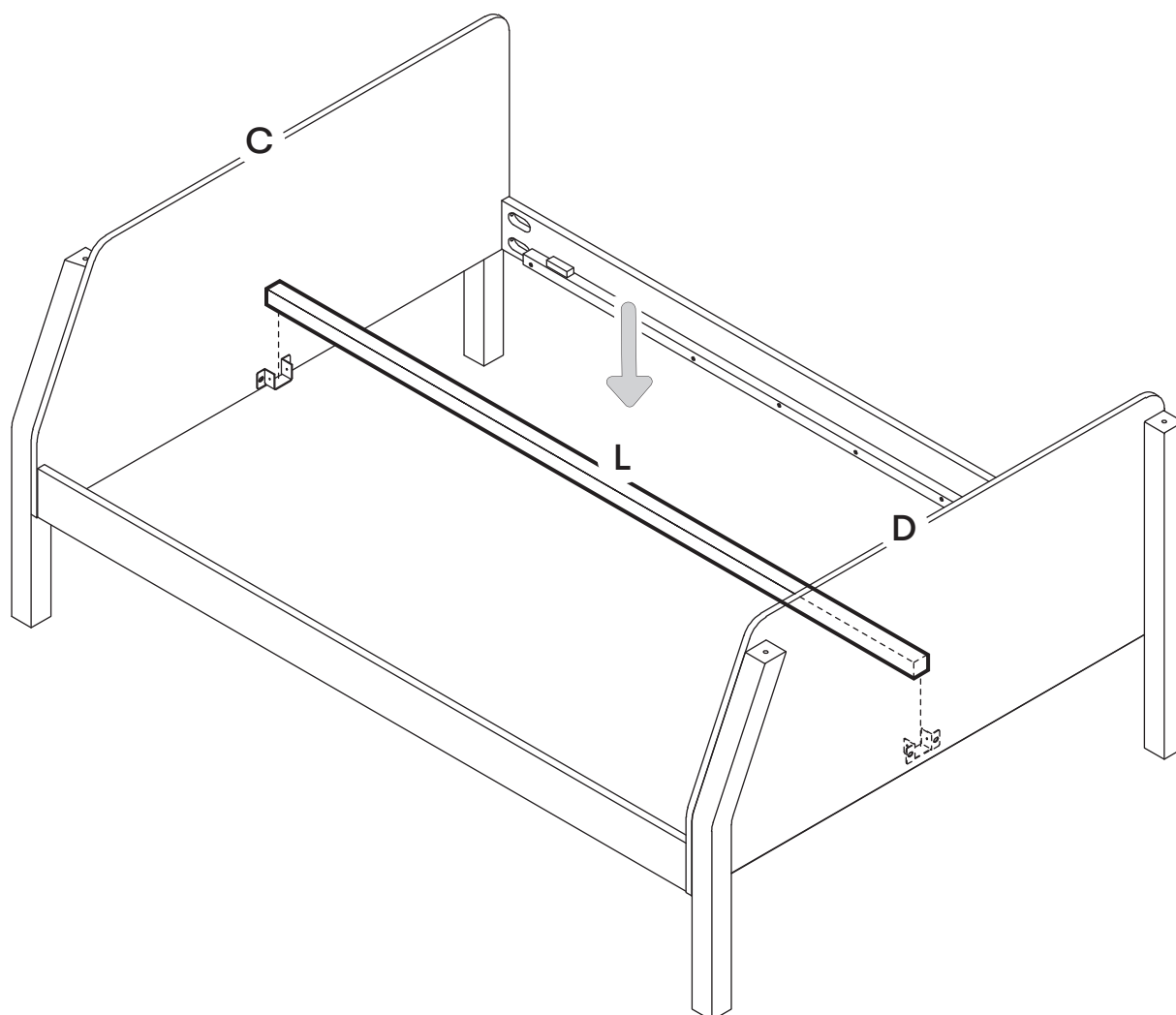
H10  
x2



x2



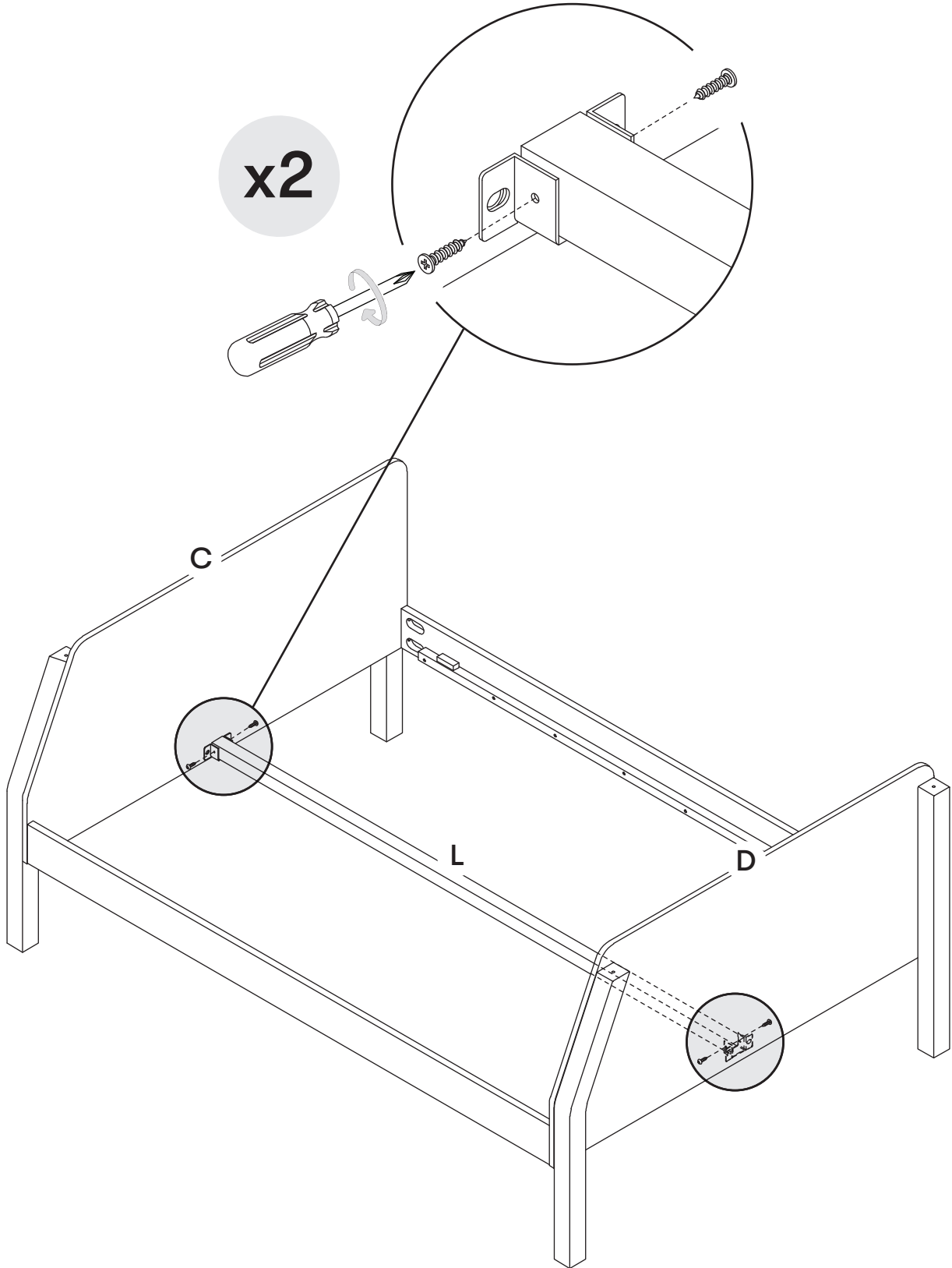
5



6



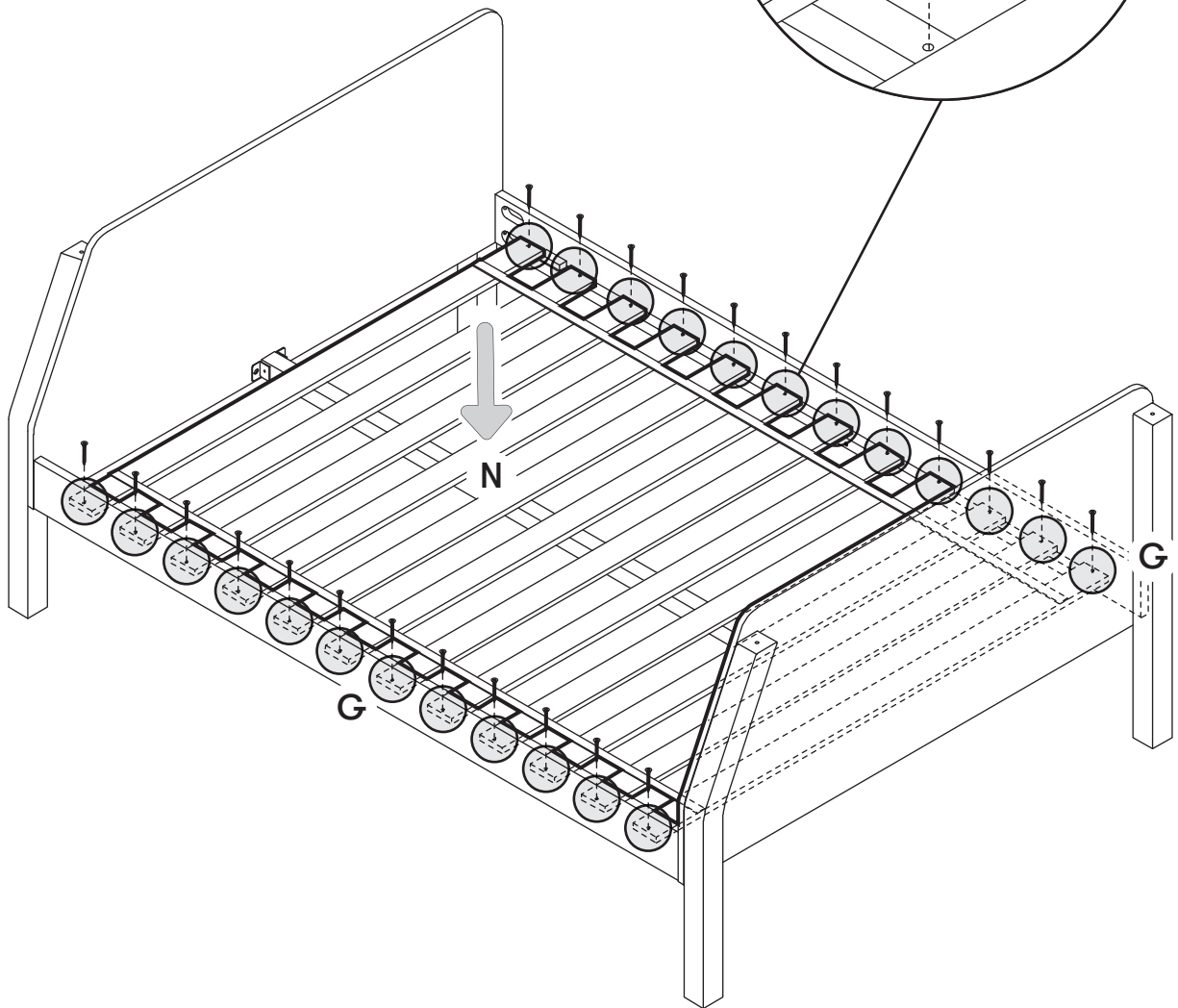
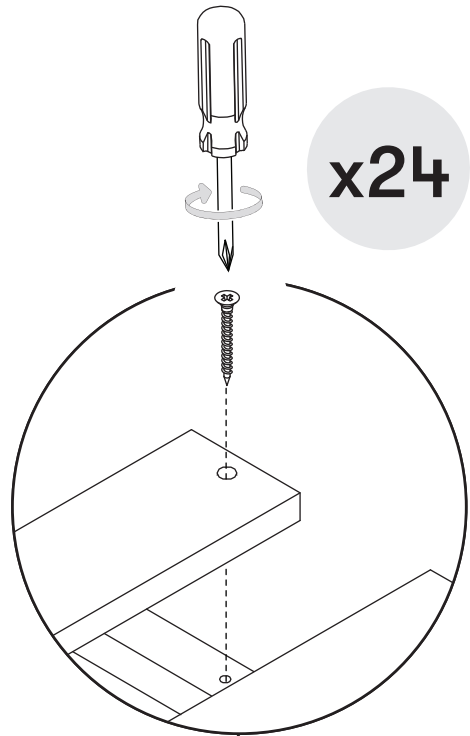
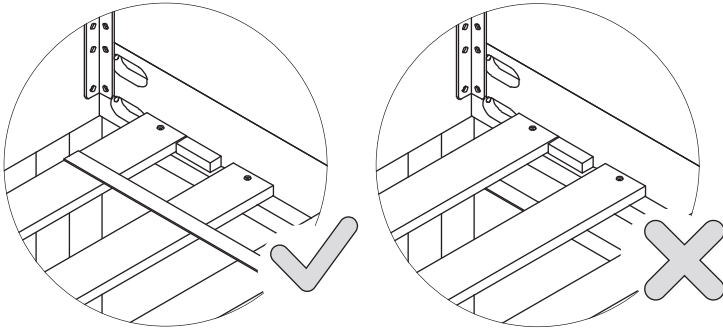
H6  
x4



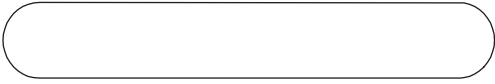
7



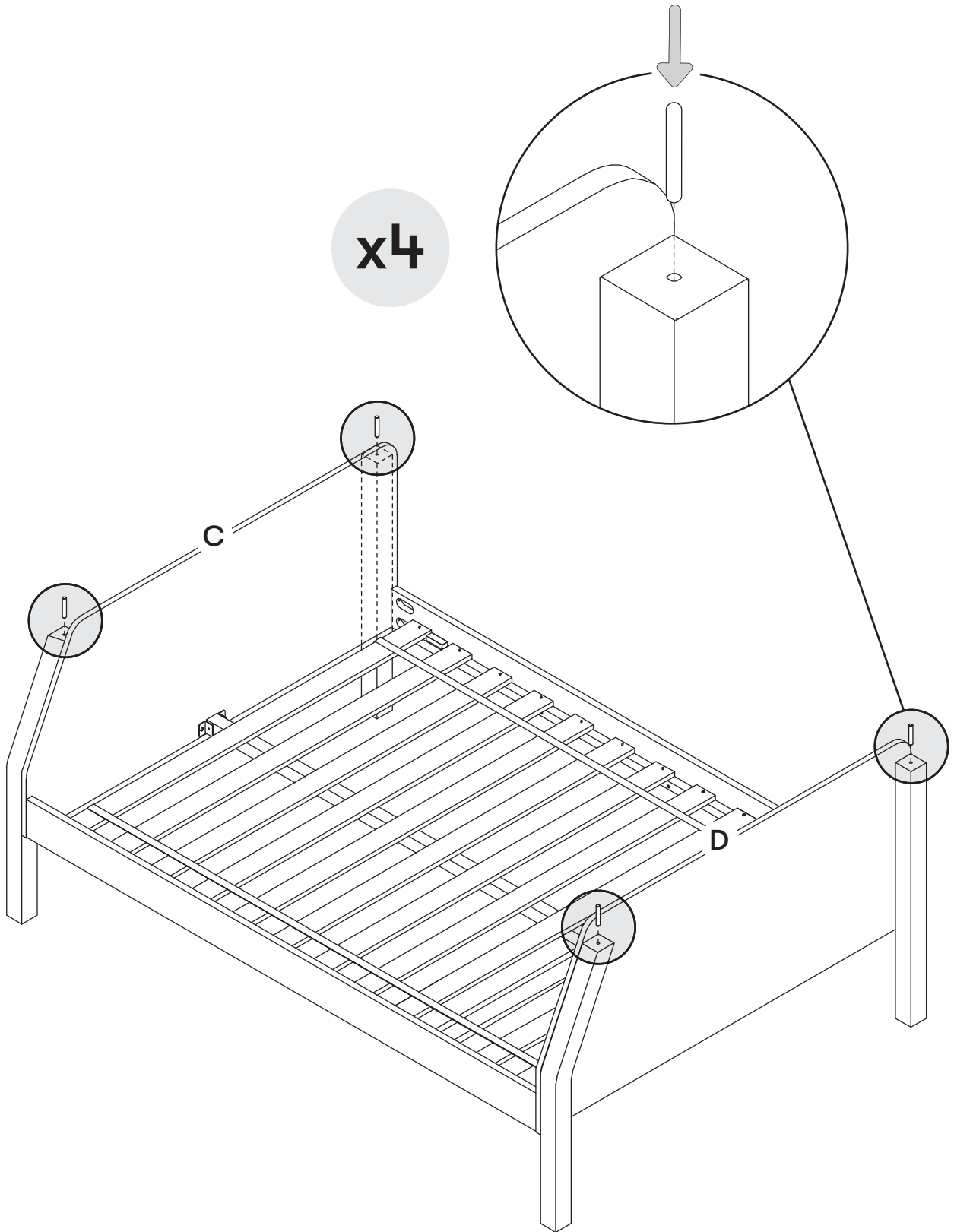
H5  
x24



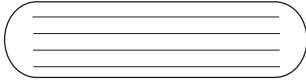
8



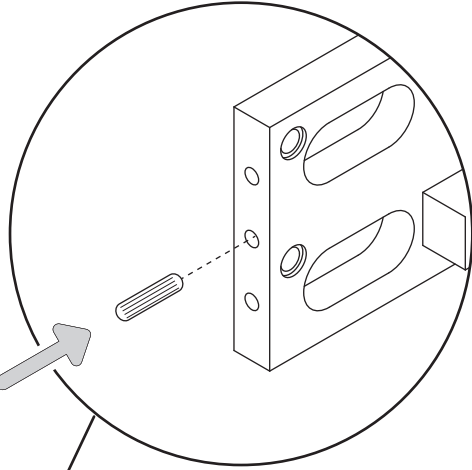
H9  
x4



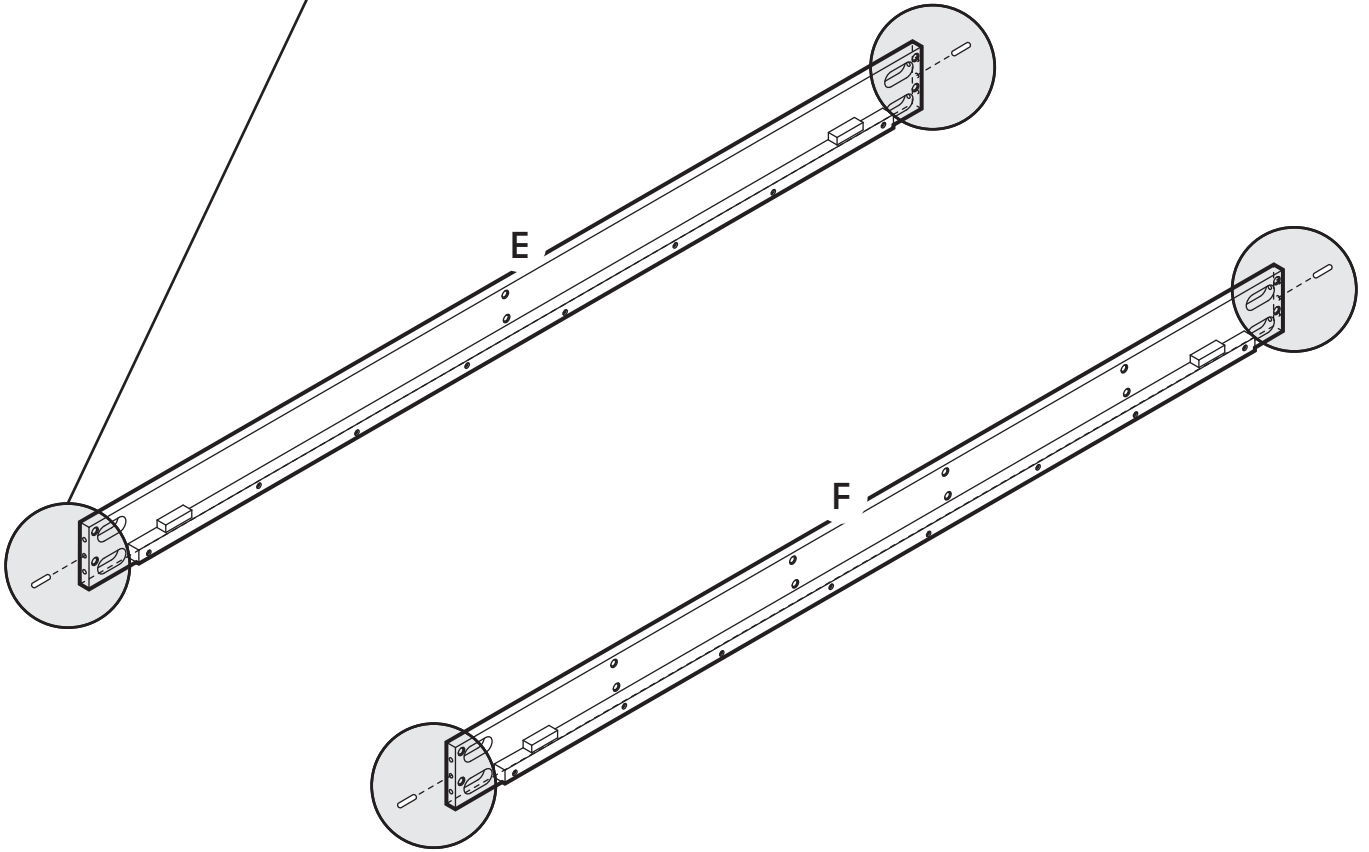
9



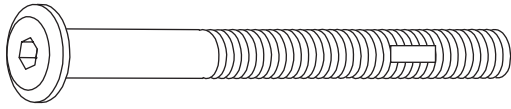
H8  
x4



x4



10

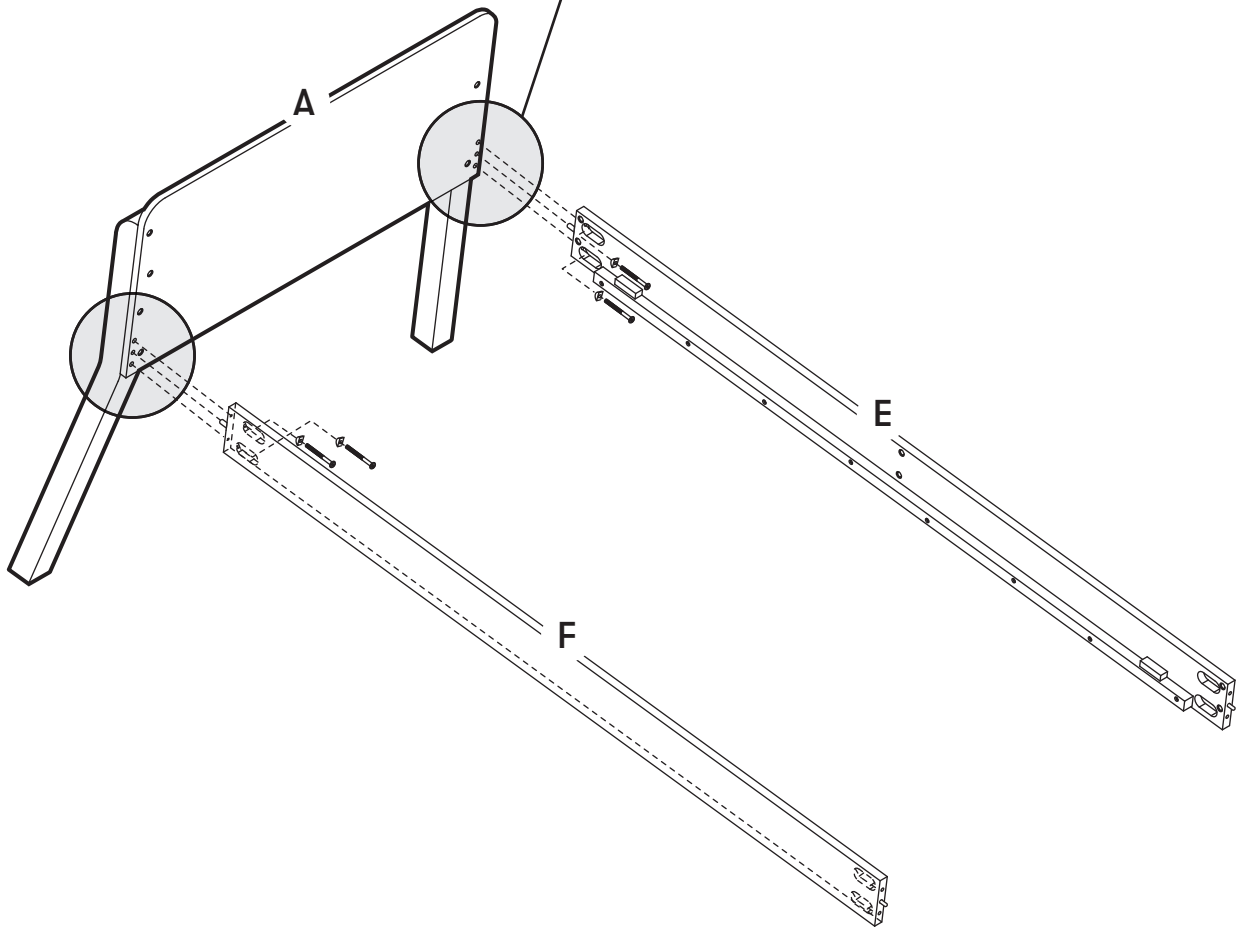
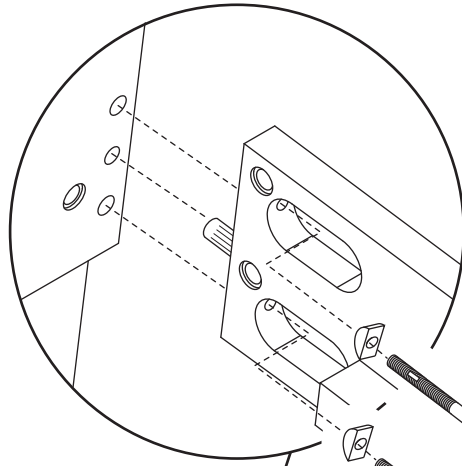


H1  
x4

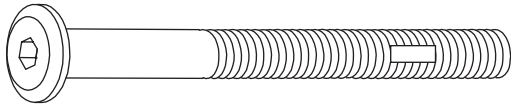


H7  
x4

x2



11

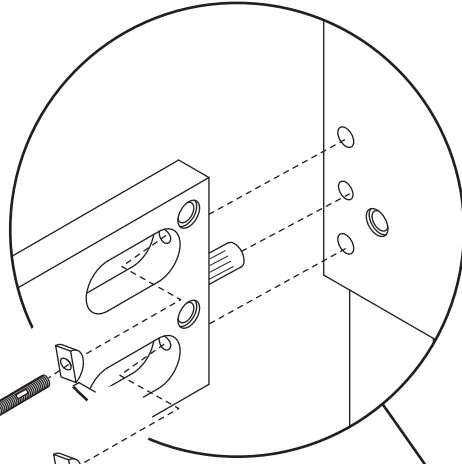


H1  
x4



H7  
x4

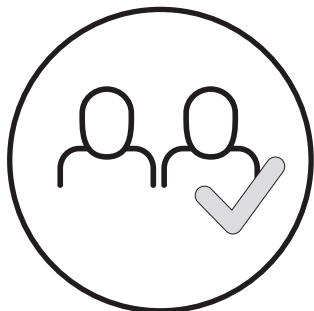
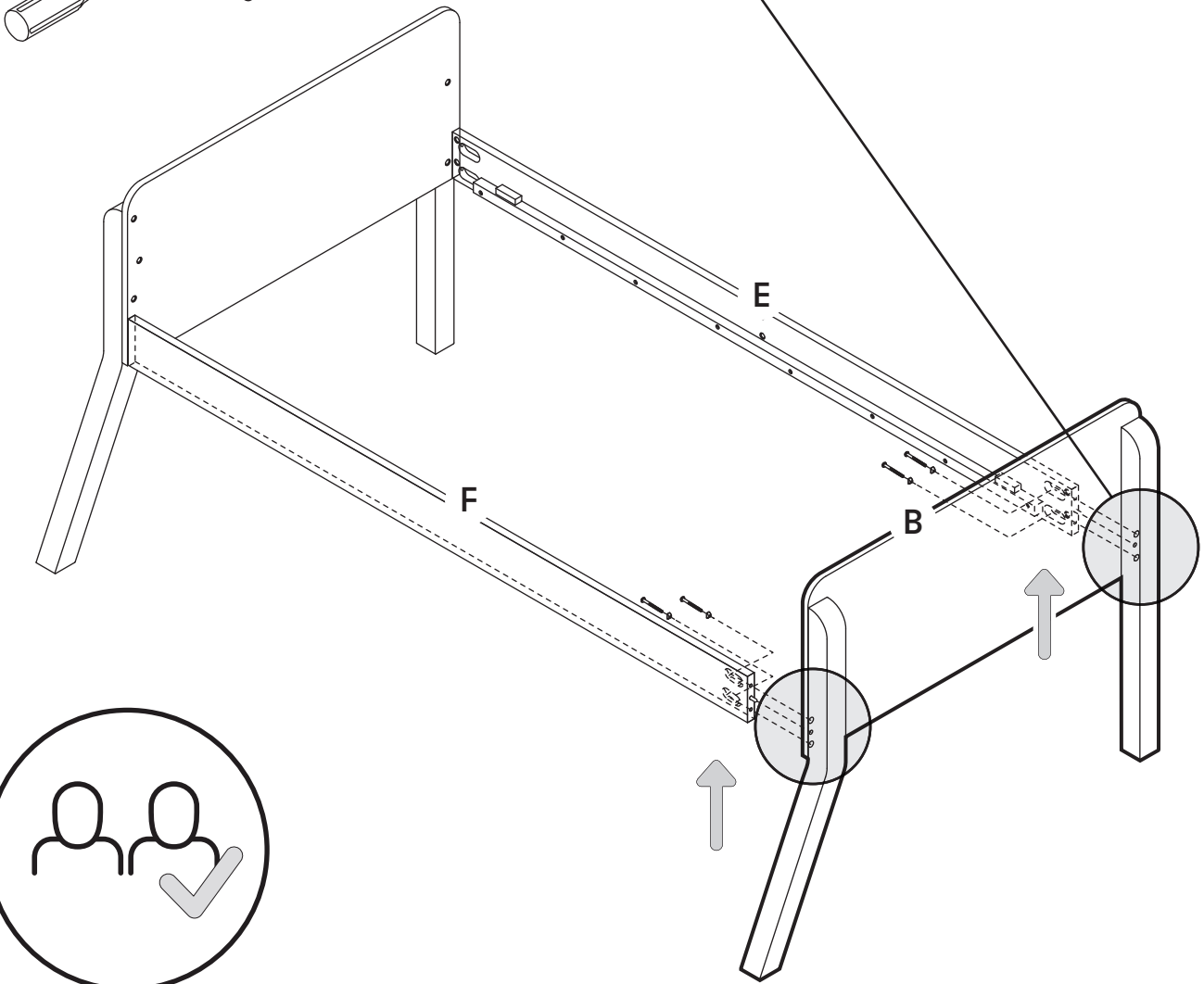
x2



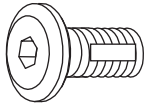
Lift up the side rails (E & F) from the ends when assembling the footboard (B).

Levante los largueros laterales (E y F) desde los extremos al ensamblar el piecero (B).

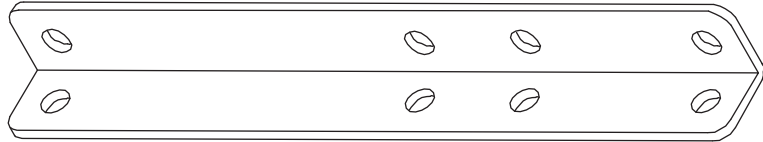
Soulevez les longerons (E et F) par leurs extrémités lors de l'assemblage du pied de lit (B).



12



H4  
x4

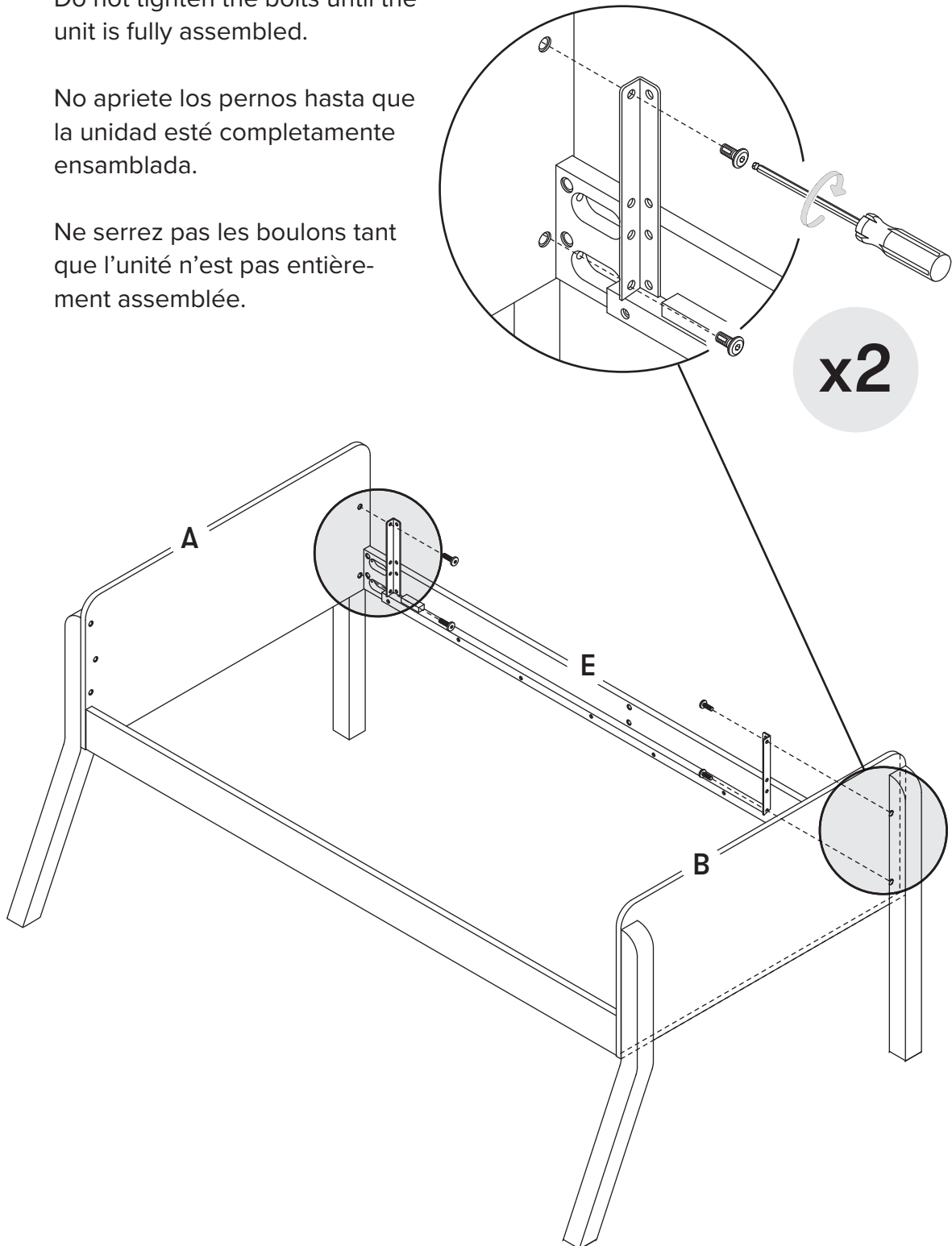


H11  
x2

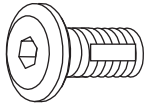
Do not tighten the bolts until the unit is fully assembled.

No apriete los pernos hasta que la unidad esté completamente ensamblada.

Ne serrez pas les boulons tant que l'unité n'est pas entièrement assemblée.

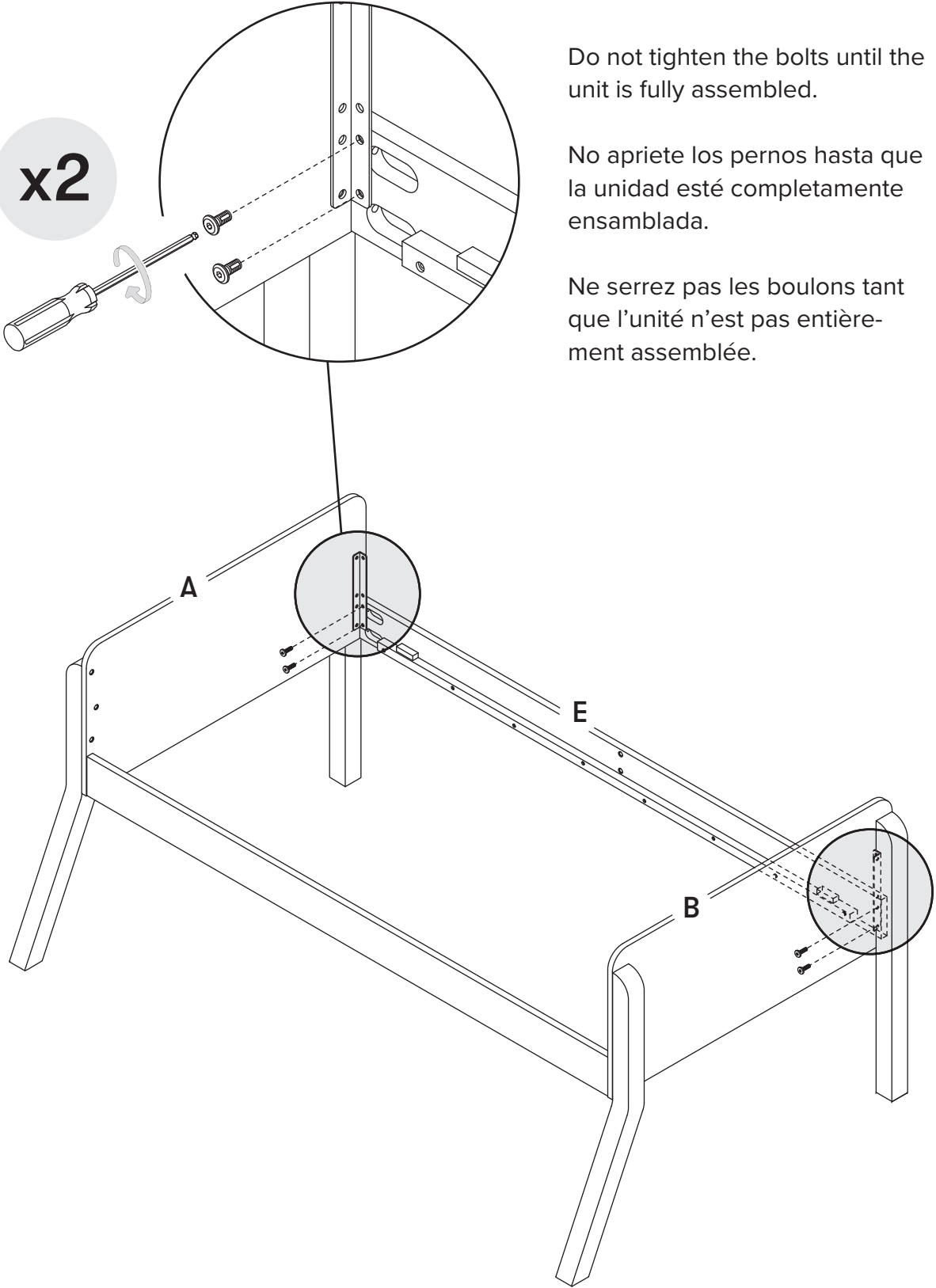


13



H4  
x4

x2

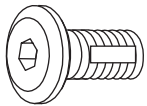


Do not tighten the bolts until the unit is fully assembled.

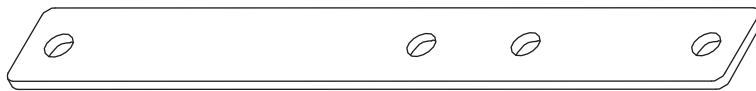
No apriete los pernos hasta que la unidad esté completamente ensamblada.

Ne serrez pas les boulons tant que l'unité n'est pas entièrement assemblée.

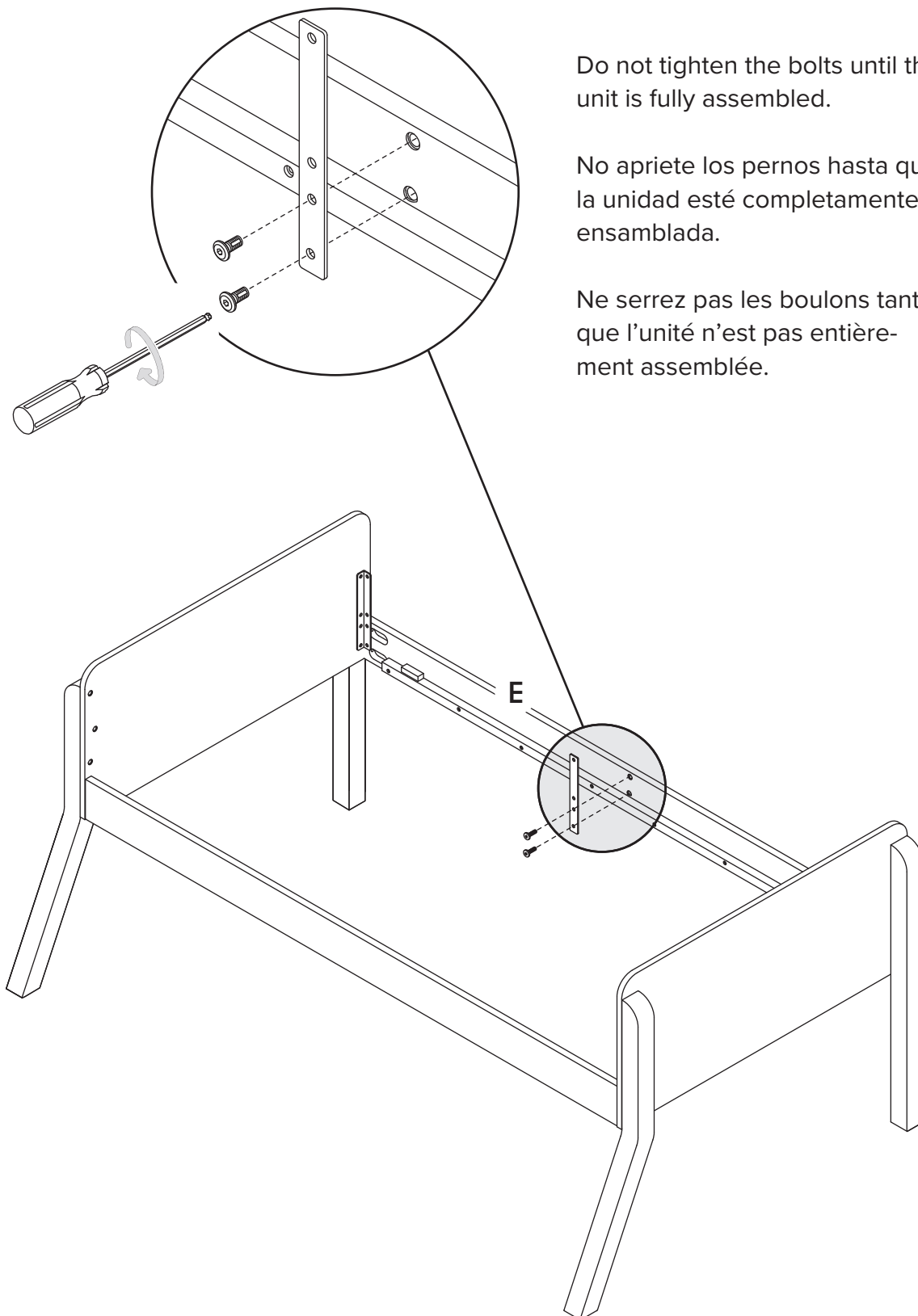
14



H4  
x2



H12  
x1

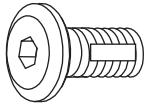


Do not tighten the bolts until the unit is fully assembled.

No apriete los pernos hasta que la unidad esté completamente ensamblada.

Ne serrez pas les boulons tant que l'unité n'est pas entièrement assemblée.

15

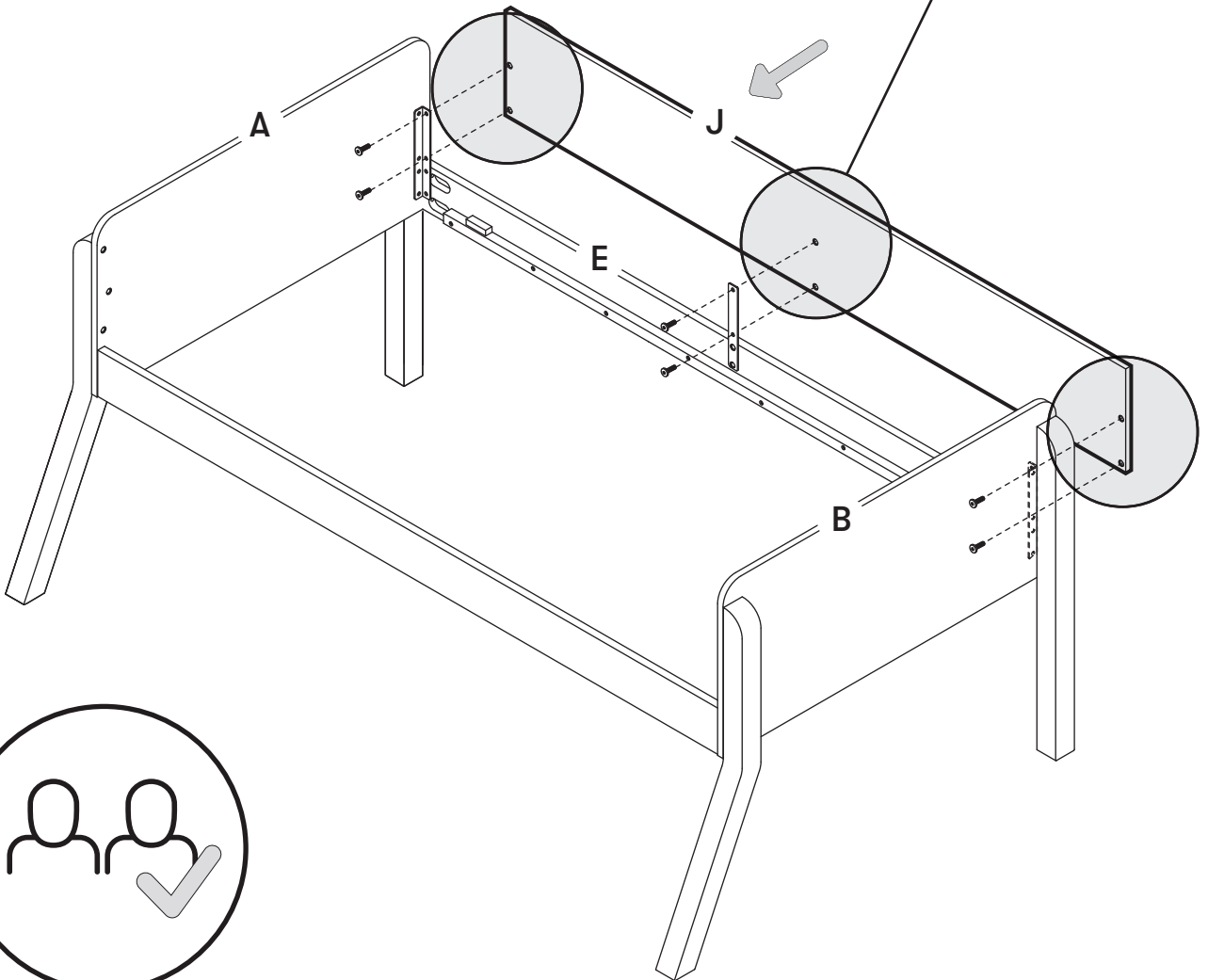
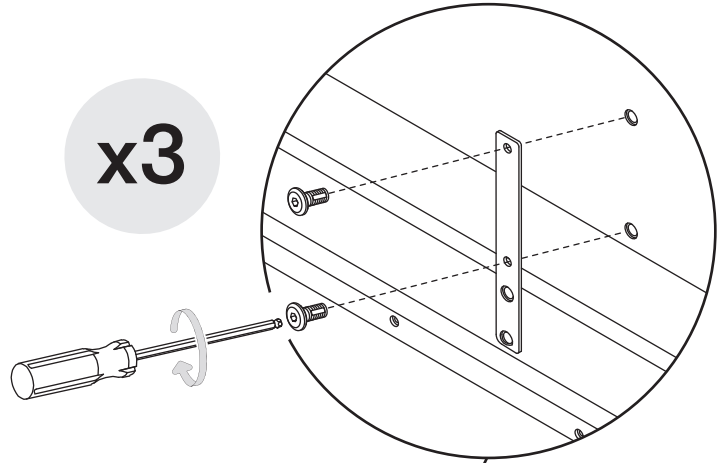


H4  
x6

Do not tighten the bolts until the unit is fully assembled.

No apriete los pernos hasta que la unidad esté completamente ensamblada.

Ne serrez pas les boulons tant que l'unité n'est pas entièrement assemblée.



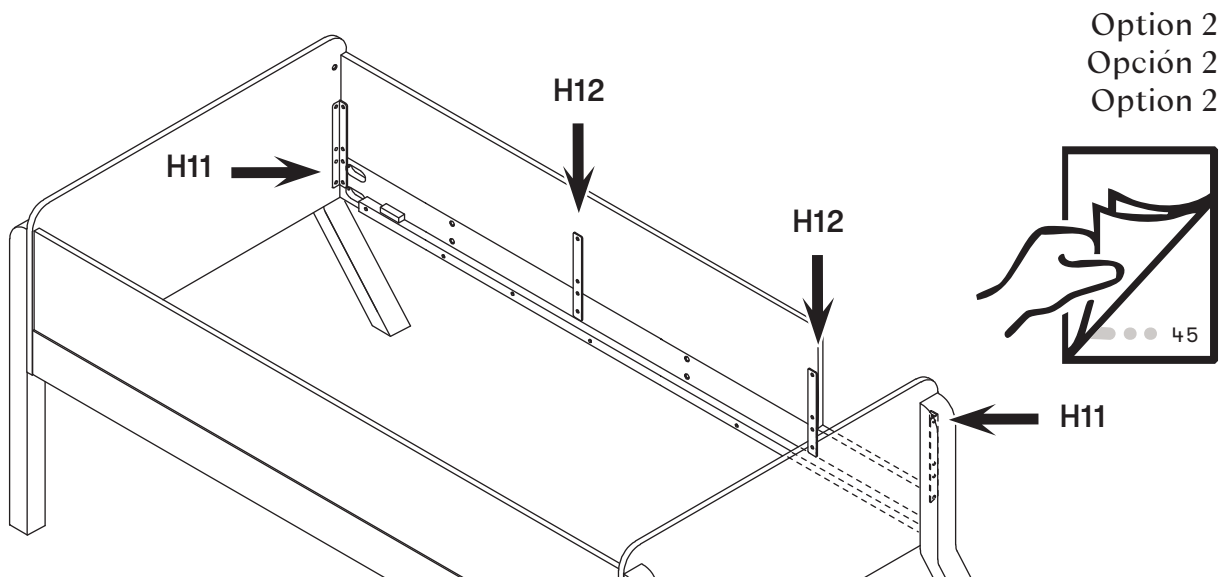
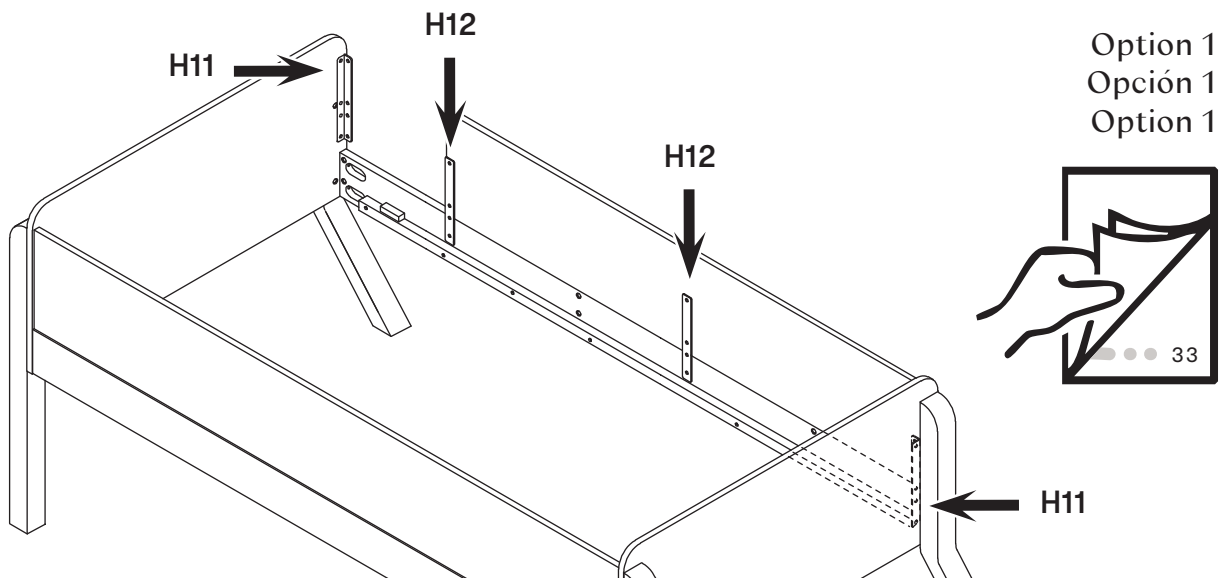
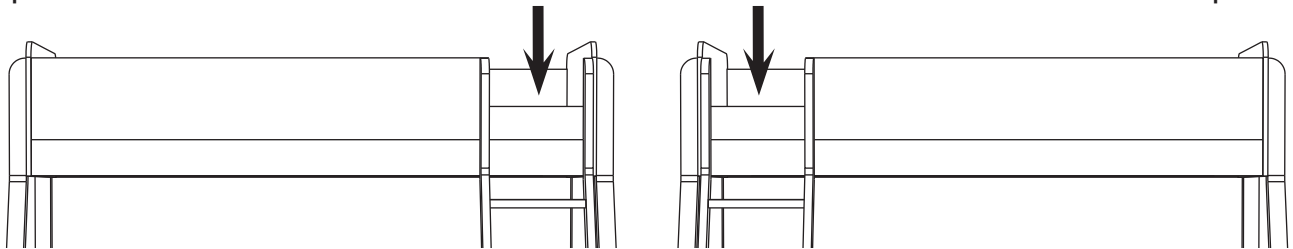
# choose the ladder location elige la ubicación de la escalera choisissez l'emplacement de l'échelle

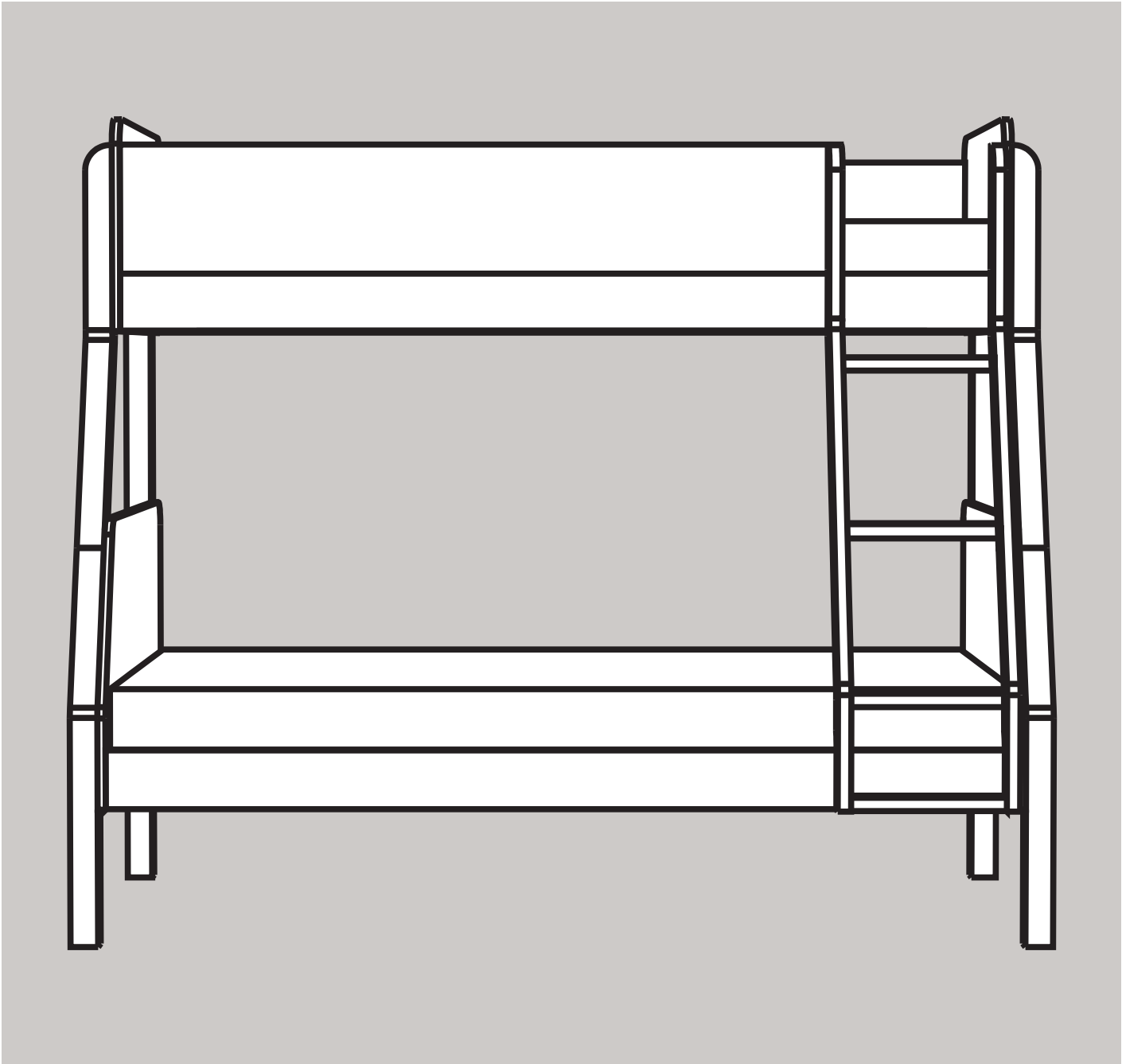
Option 1  
 Opción 1  
 Option 1

Ladder  
 Escalera  
 L'échelle

Ladder  
 Escalera  
 L'échelle

Option 2  
 Opción 2  
 Option 2

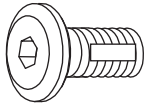




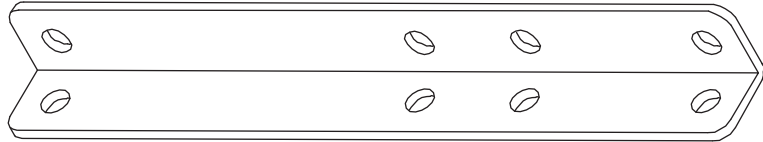
# Option 1

M18495

16



H4  
x2

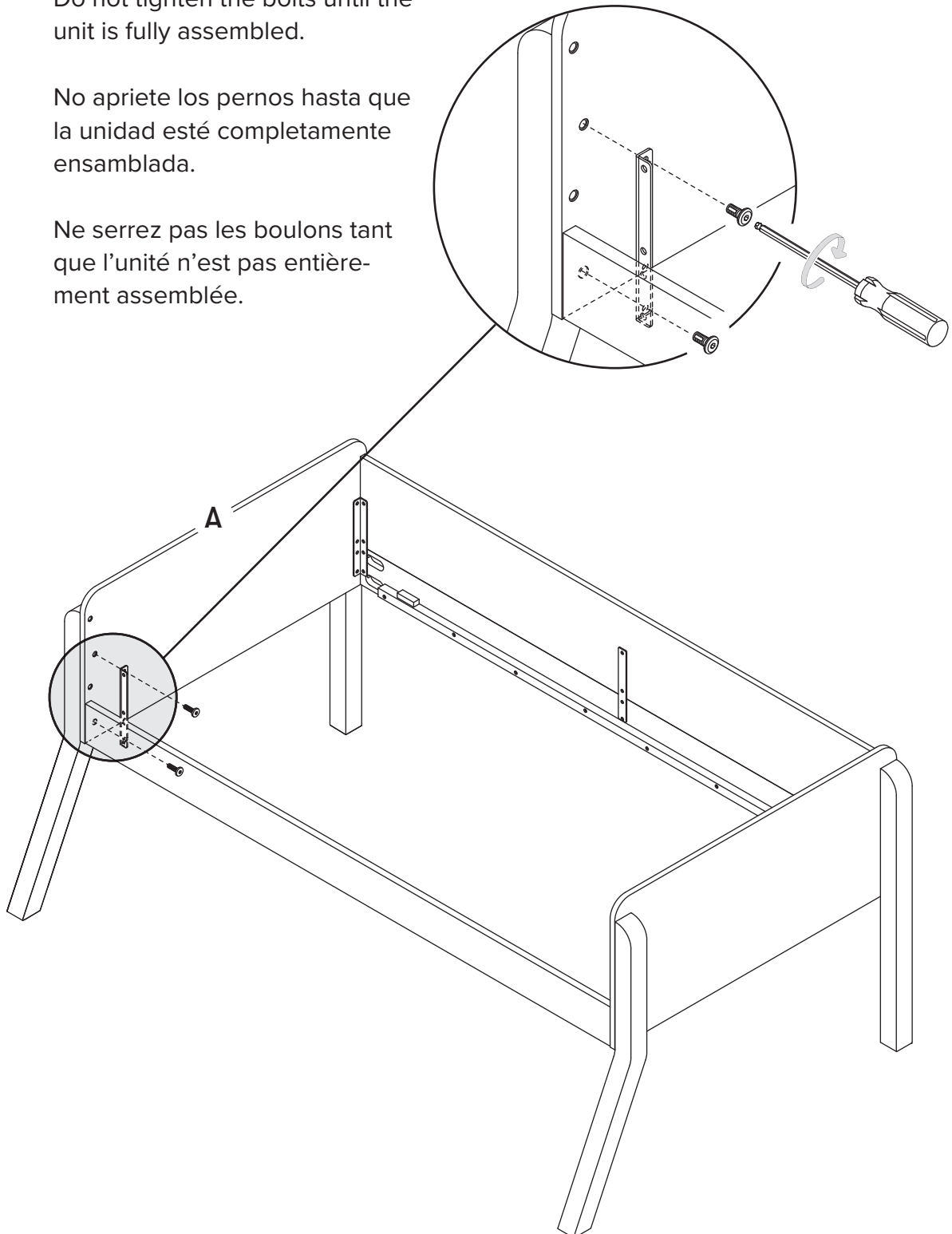


H11  
x1

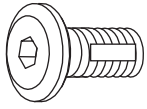
Do not tighten the bolts until the unit is fully assembled.

No apriete los pernos hasta que la unidad esté completamente ensamblada.

Ne serrez pas les boulons tant que l'unité n'est pas entièrement assemblée.



17



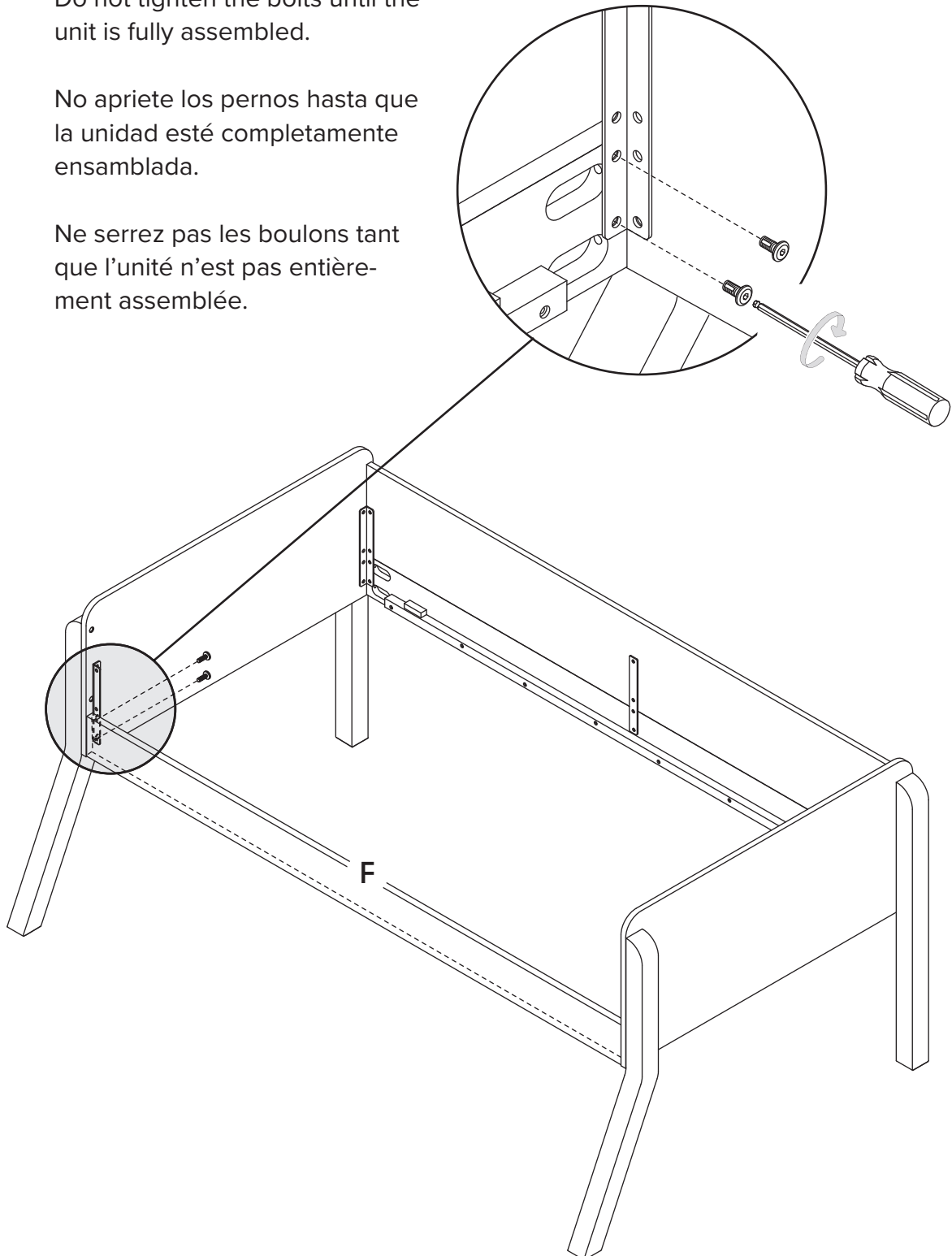
H4  
x2



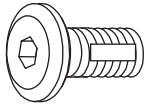
Do not tighten the bolts until the unit is fully assembled.

No apriete los pernos hasta que la unidad esté completamente ensamblada.

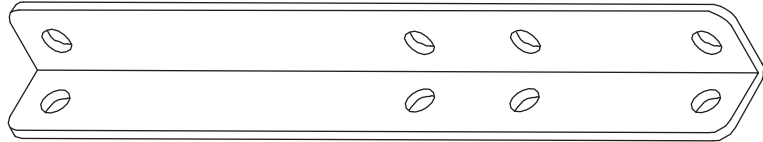
Ne serrez pas les boulons tant que l'unité n'est pas entièrement assemblée.



18



H4  
x2

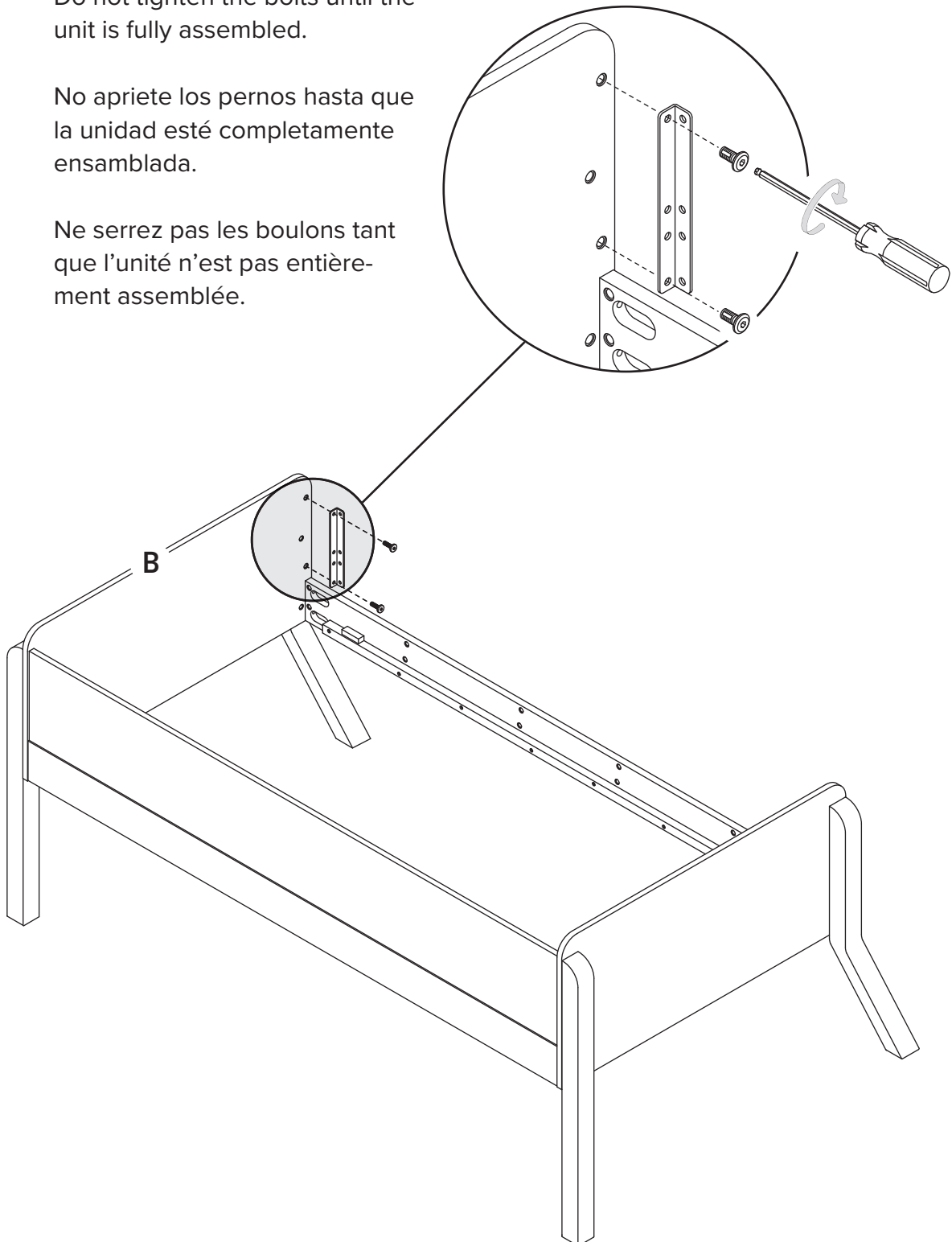


H11  
x1

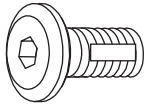
Do not tighten the bolts until the unit is fully assembled.

No apriete los pernos hasta que la unidad esté completamente ensamblada.

Ne serrez pas les boulons tant que l'unité n'est pas entièrement assemblée.



19



H4  
x4

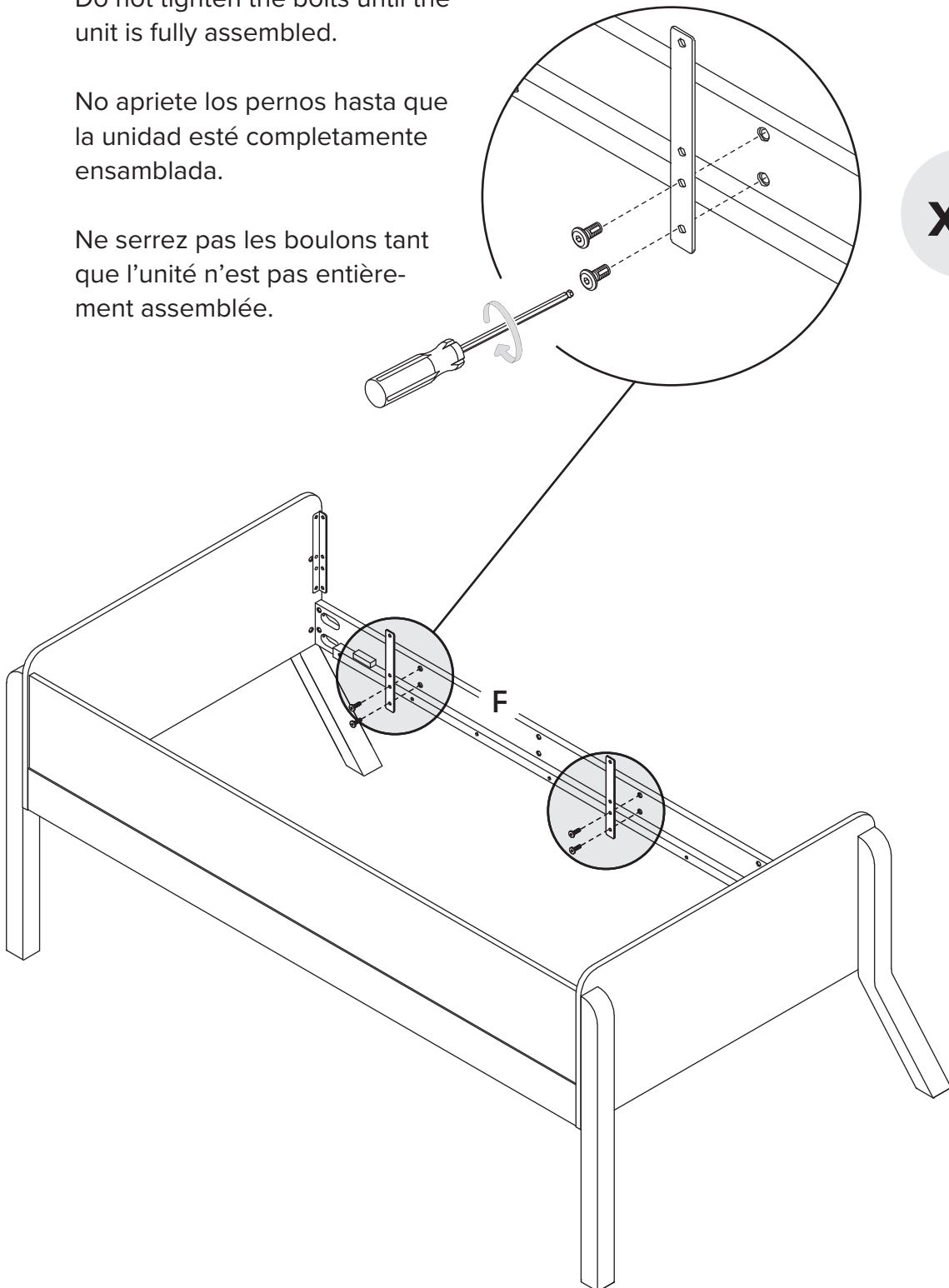


H12  
x2

Do not tighten the bolts until the unit is fully assembled.

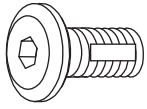
No apriete los pernos hasta que la unidad esté completamente ensamblada.

Ne serrez pas les boulons tant que l'unité n'est pas entièrement assemblée.



x2

20

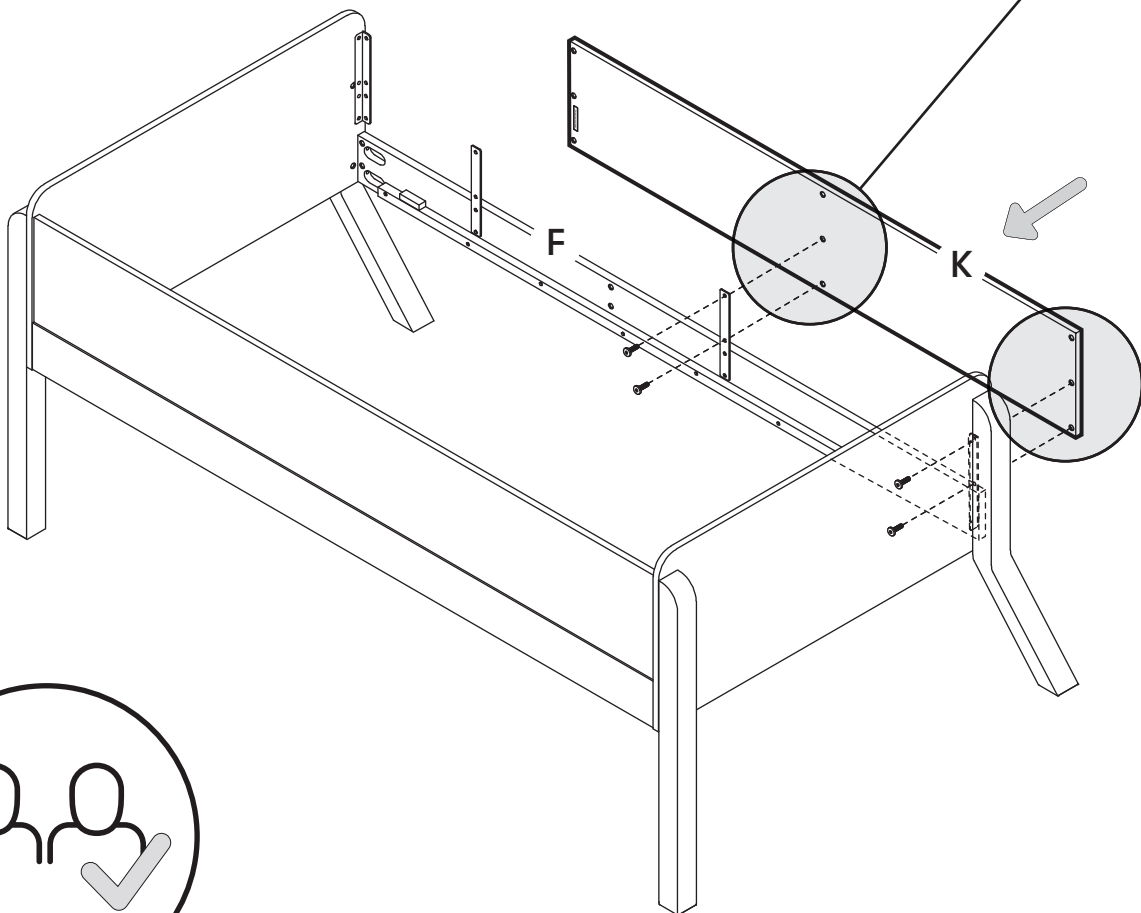
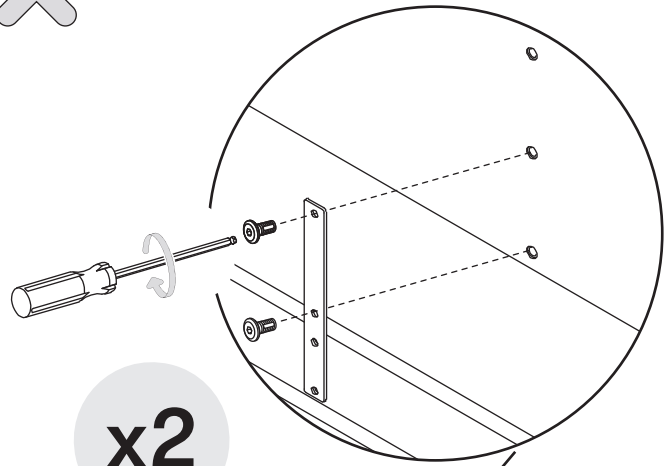
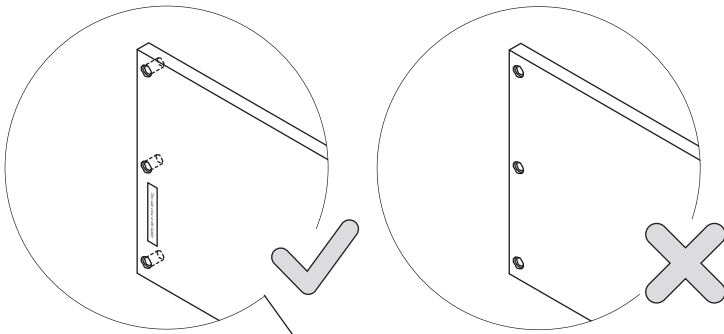


H4  
x4

Do not tighten the bolts until the unit is fully assembled.

No apriete los pernos hasta que la unidad esté completamente ensamblada.

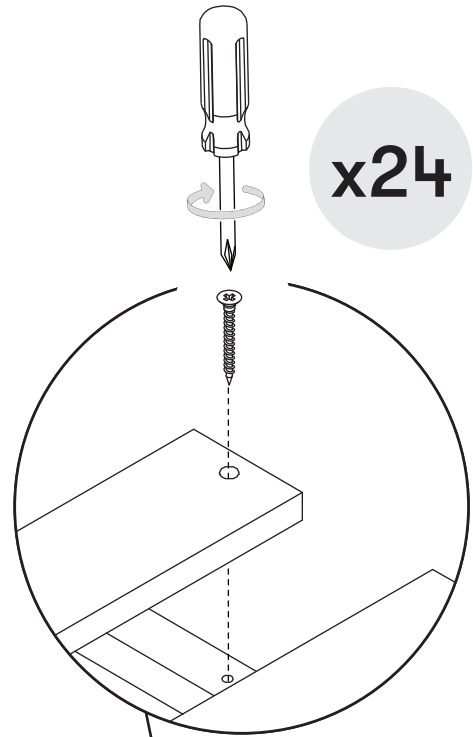
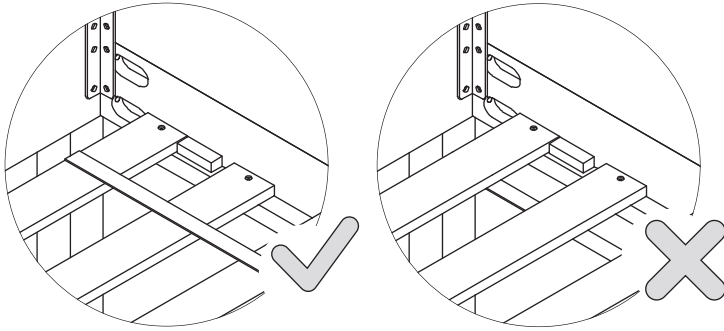
Ne serrez pas les boulons tant que l'unité n'est pas entièrement assemblée.



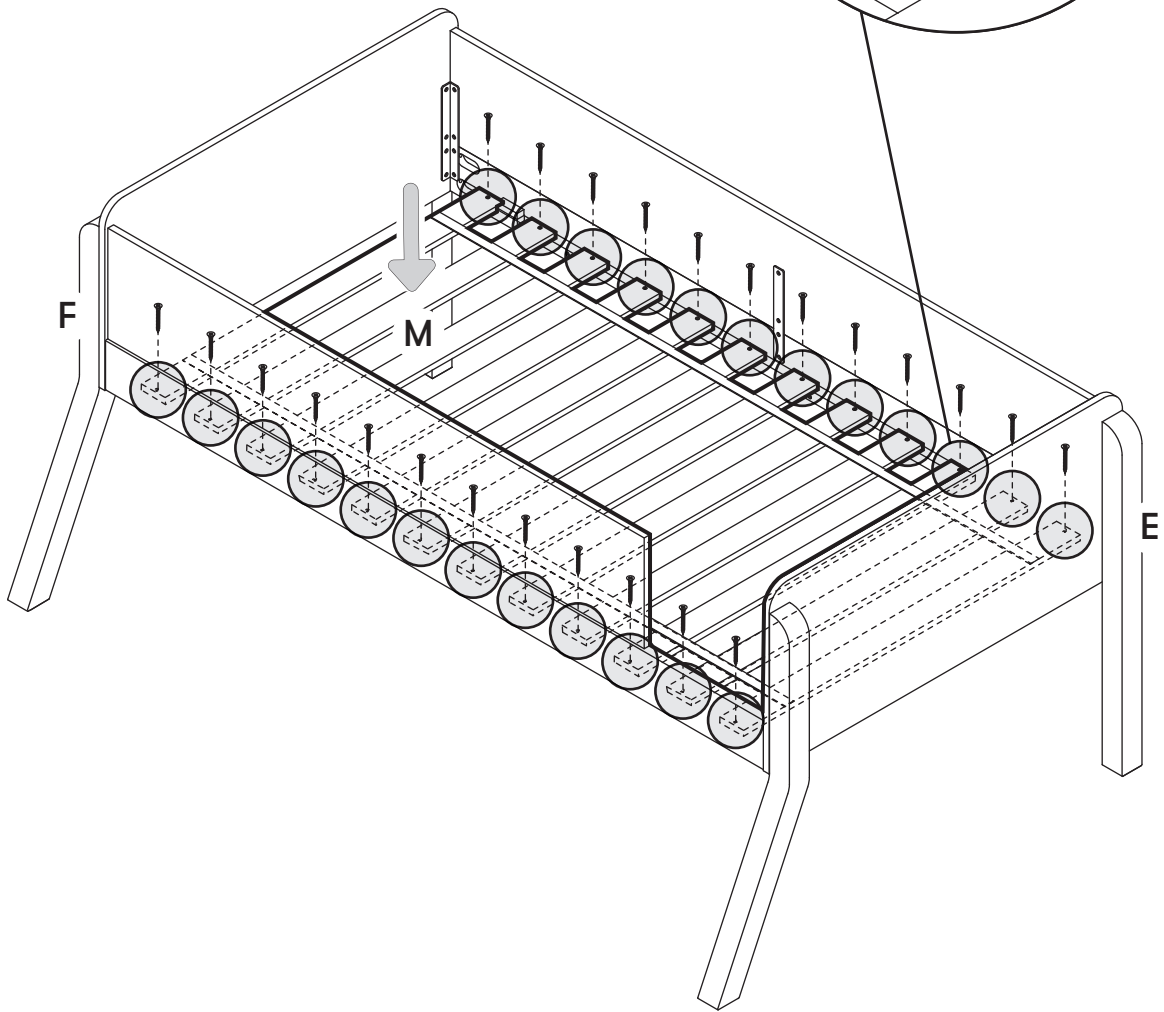
21



H5  
x24



x24



## **⚠️ WARNING**

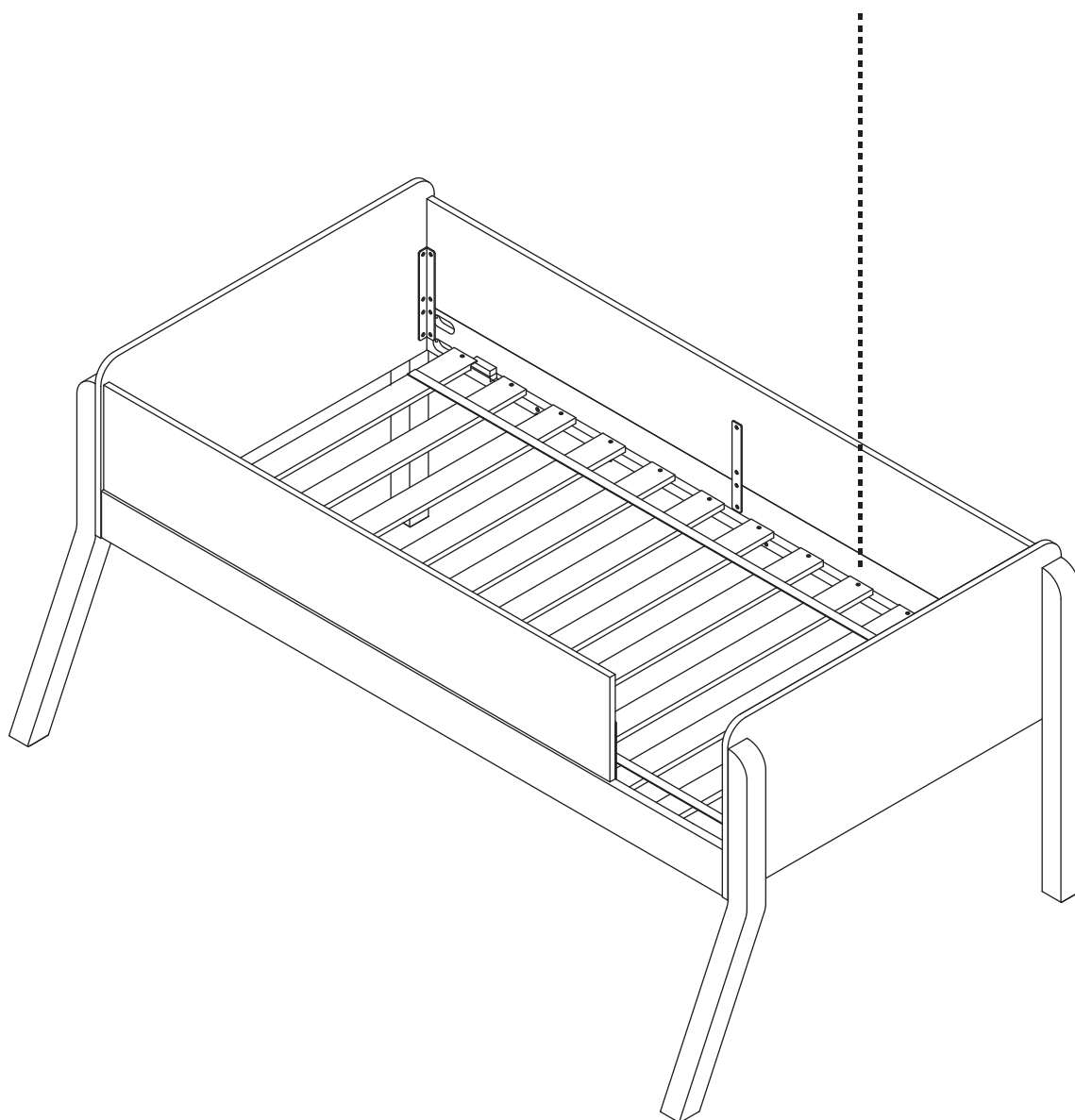
Before use, verify that all mattress support wood screws are properly installed and securely tightened. Failure to properly install and tighten the mattress support hardware may cause the mattress support to collapse, resulting in serious injury or death.

## **⚠️ ADVERTENCIA**

Avant utilisation, vérifiez que toutes les vis de fixation du support de matelas sont correctement installées et bien serrées. Un mauvais montage ou un mauvais serrage des vis de fixation peut entraîner l'affaissement du support de matelas et causer des blessures graves, voire mortelles.

## **⚠️ AVERTISSEMENT**

Antes de utilizar el producto, verifique que todos los tornillos del soporte del colchón estén correctamente instalados y ajustados. Si el herraje no está debidamente asegurado, el soporte del colchón podría colapsar causando lesiones graves o incluso la muerte.



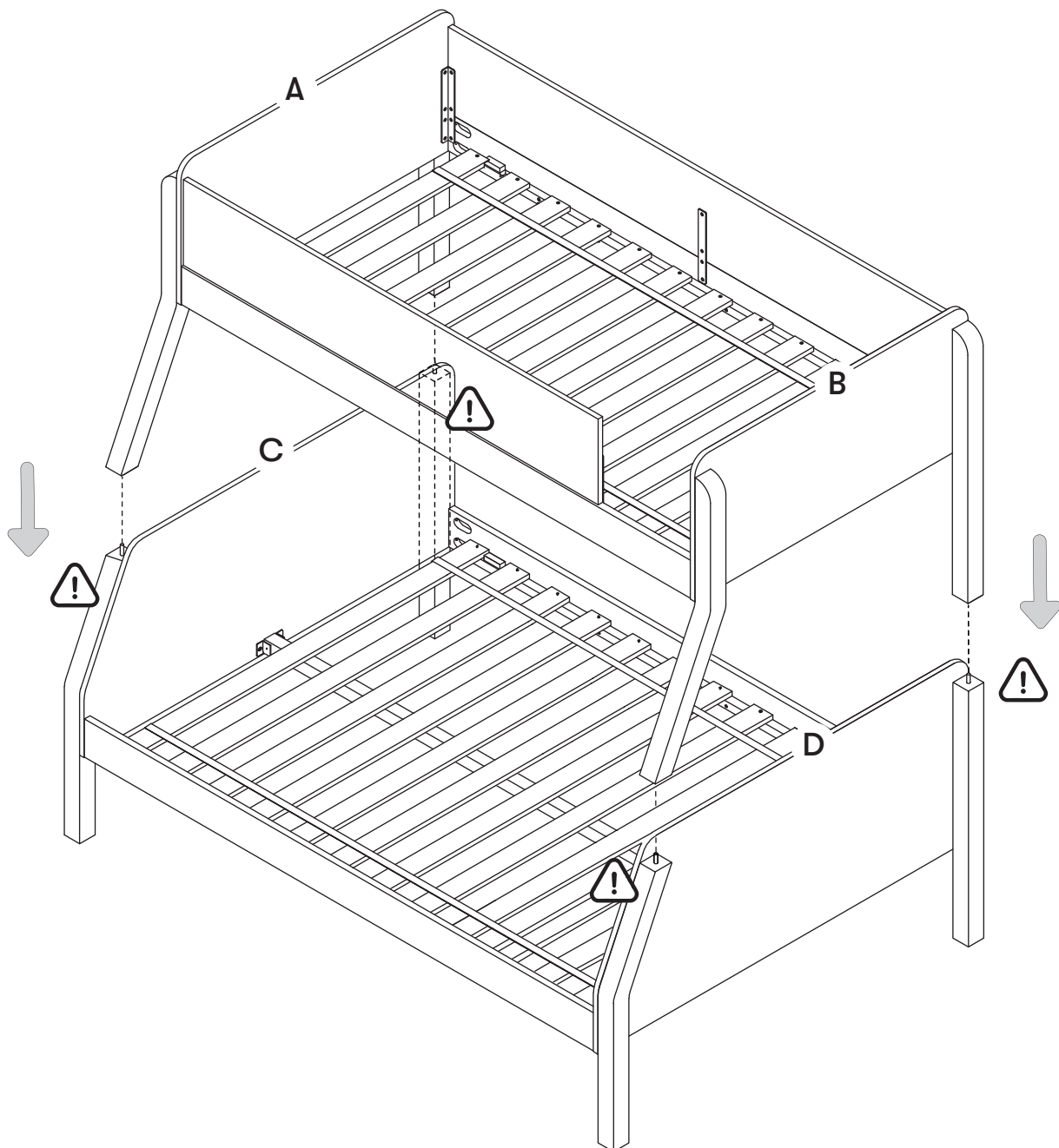
22



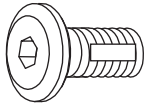
Stack the top bunk onto the bottom bunk with the help of another person. Be careful with your fingers.

Sitúe la litera superior sobre la litera inferior con la ayuda de otra persona. Ten cuidado con los dedos.

Superposer le lit du haut sur le lit du bas avec l'aide d'une autre personne. Faites attention à vos doigts.



23



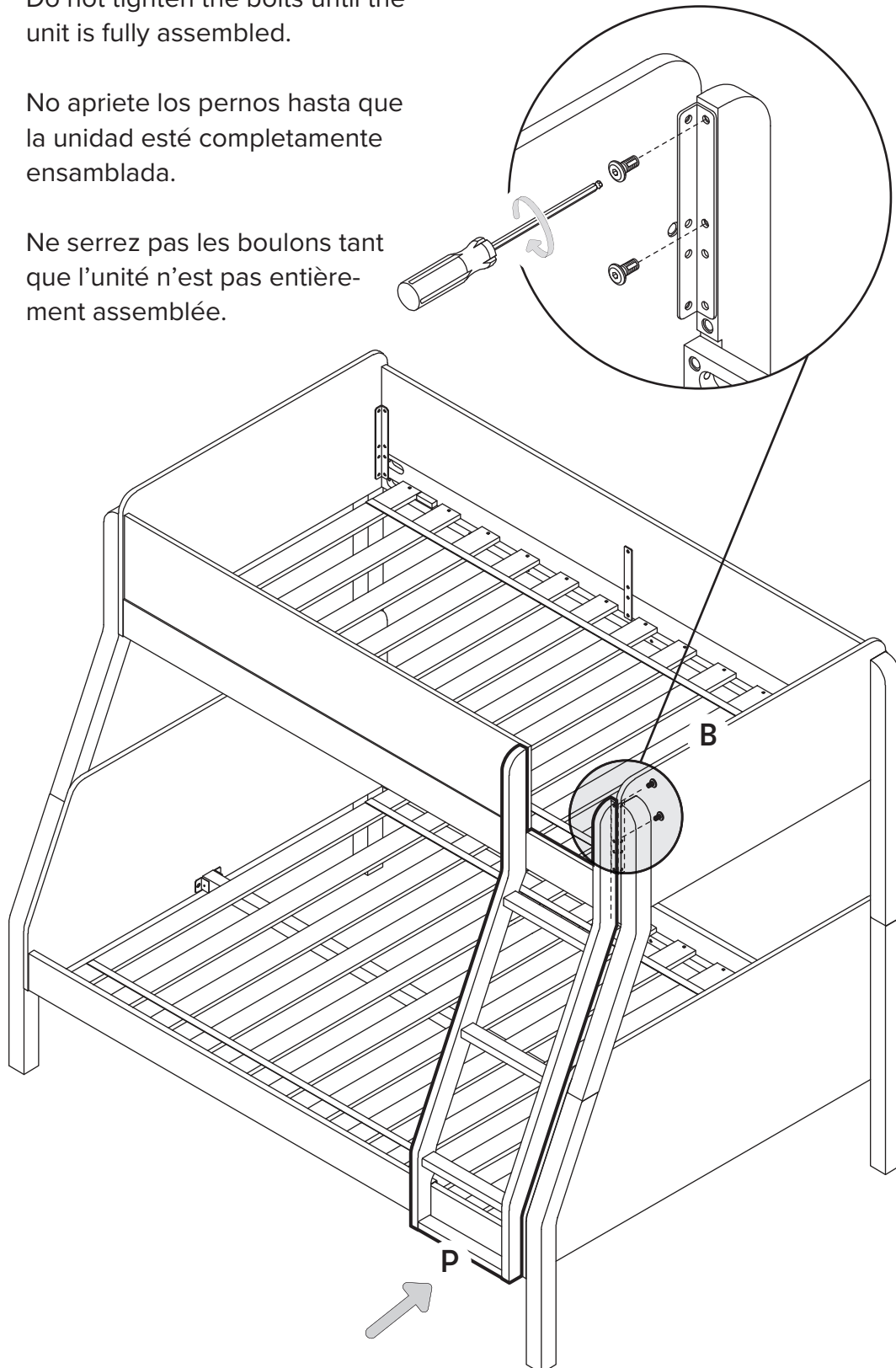
H4  
x2



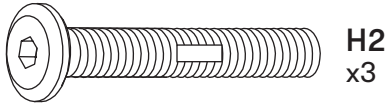
Do not tighten the bolts until the unit is fully assembled.

No apriete los pernos hasta que la unidad esté completamente ensamblada.

Ne serrez pas les boulons tant que l'unité n'est pas entièrement assemblée.



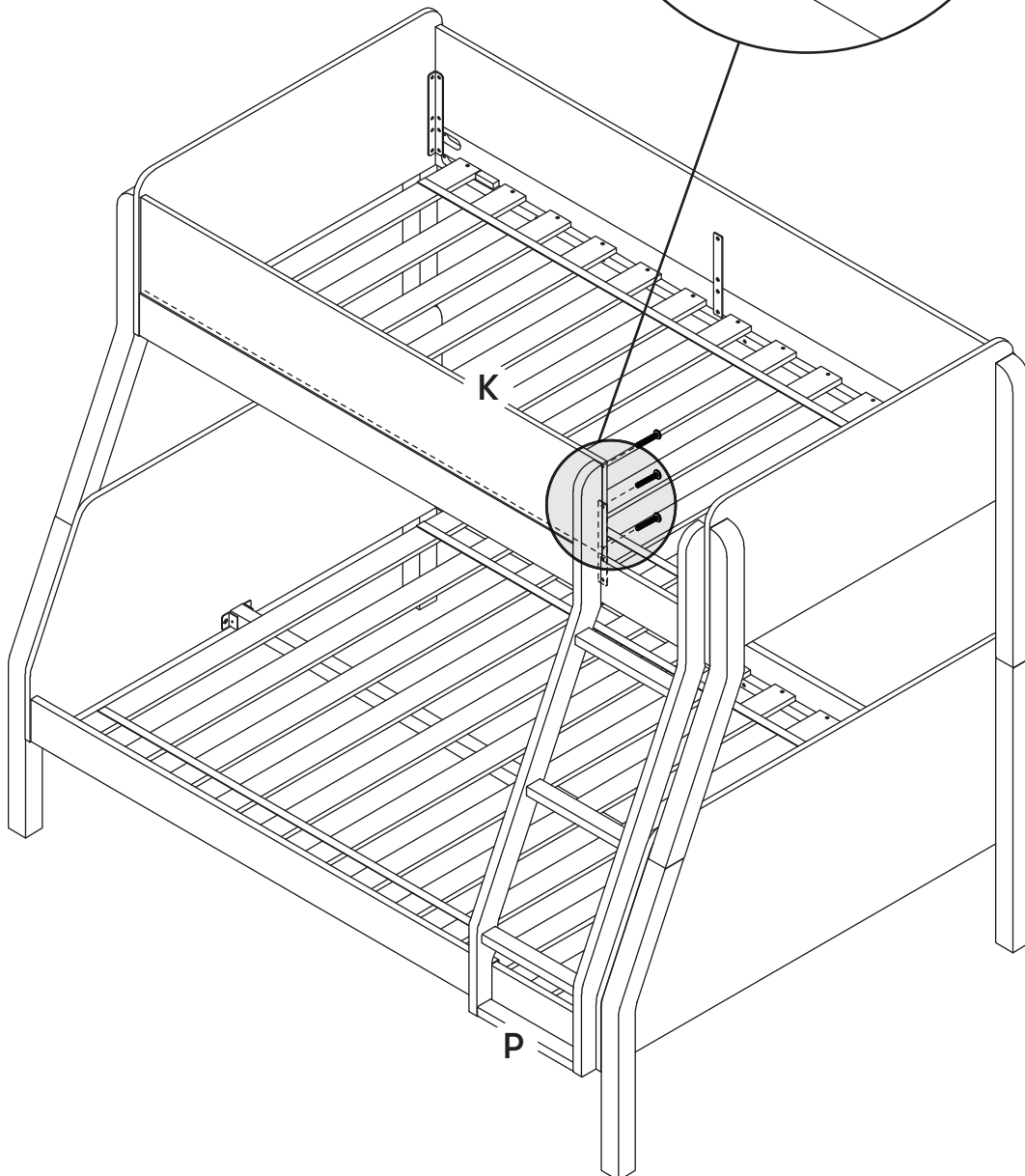
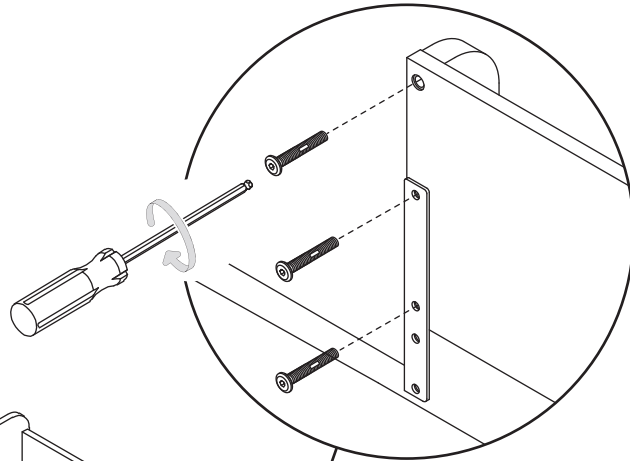
24



Tighten up ALL bolts for metal brackets.

Apriete TODOS los pernos de los soportes metálicos.

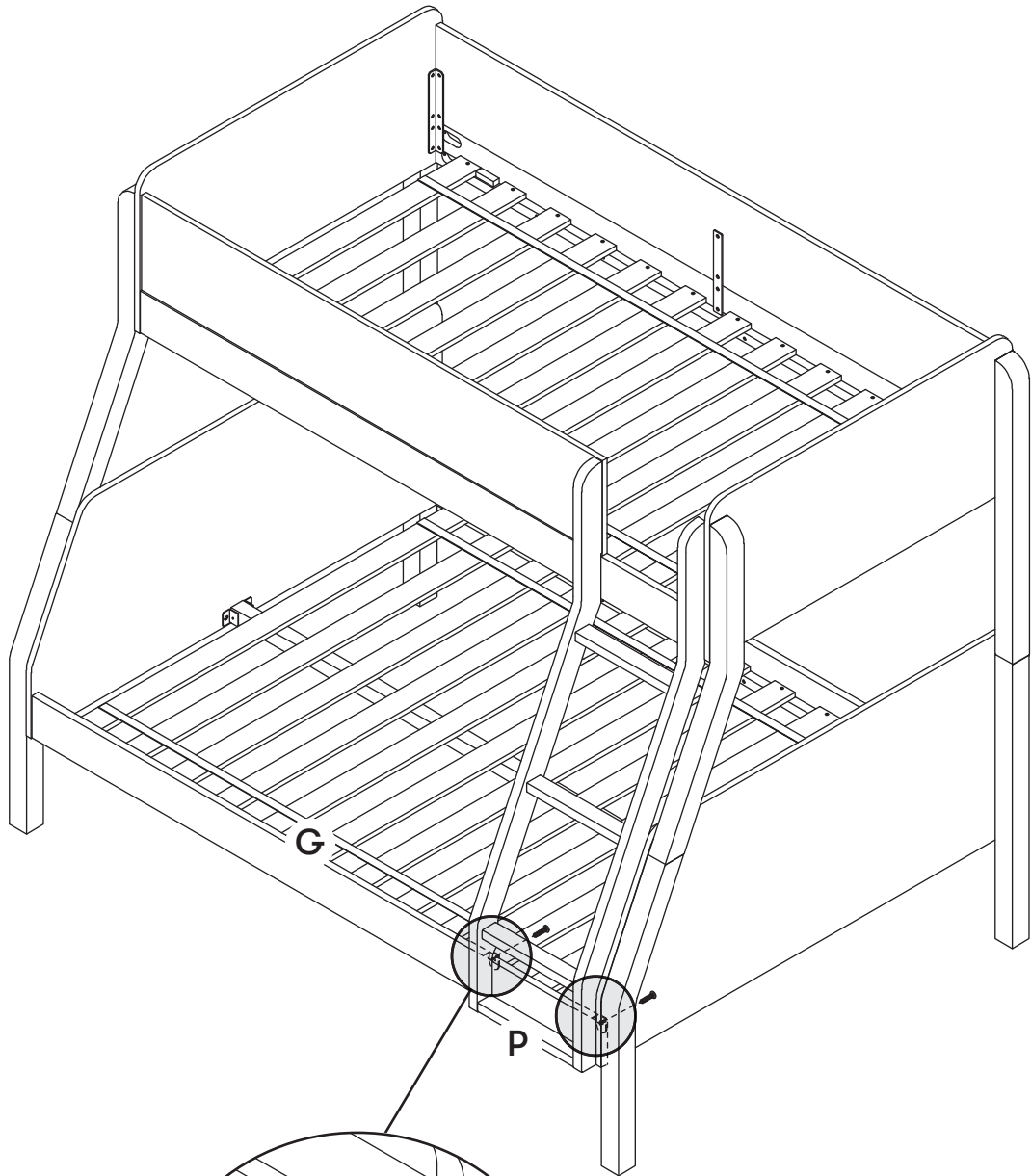
Serrez TOUS les boulons des supports métalliques.



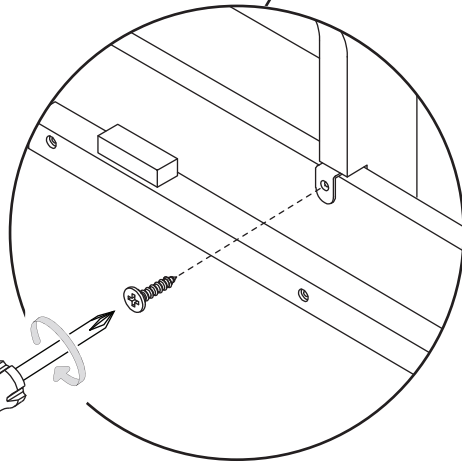
25

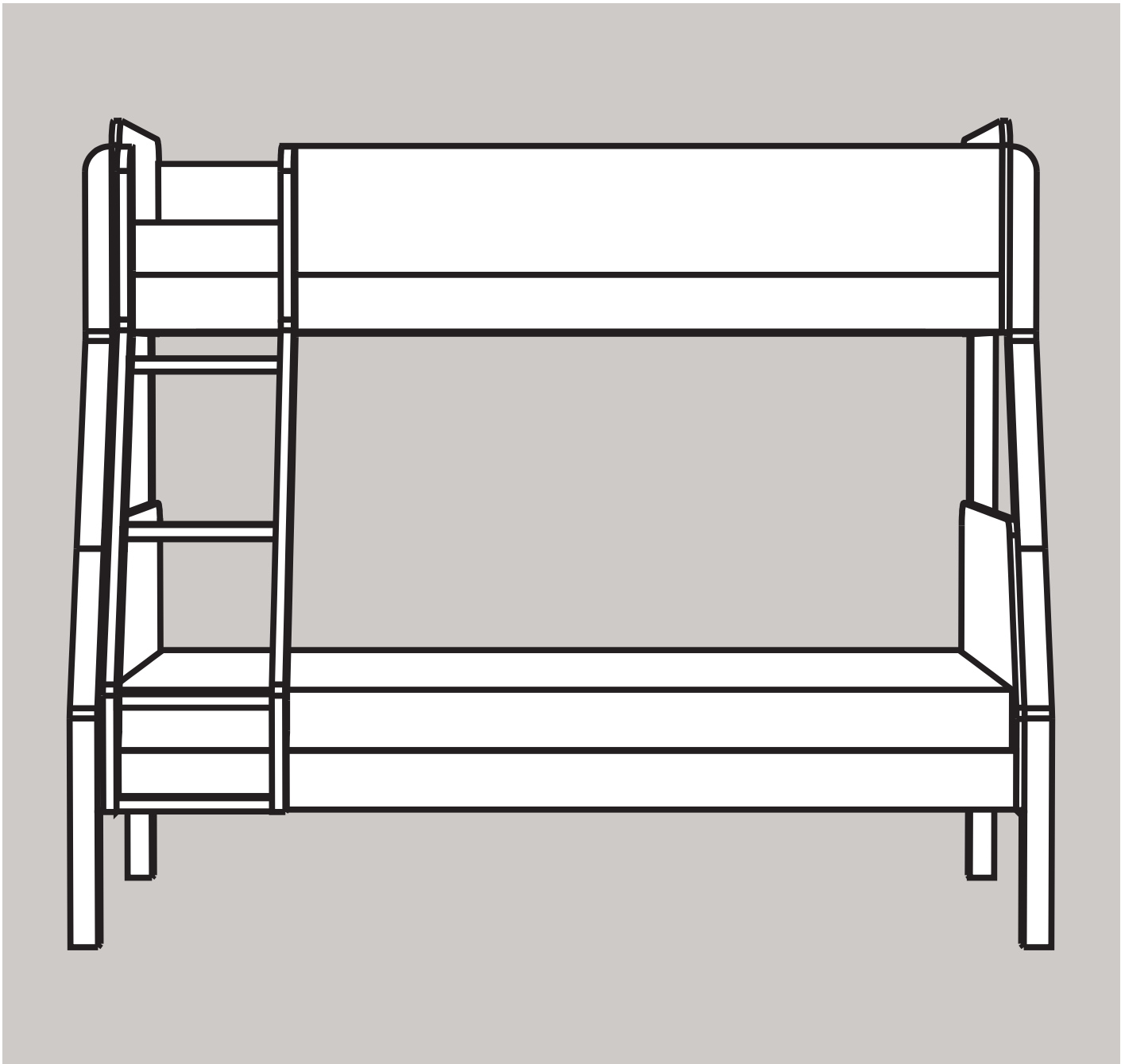


H6  
x2



x2

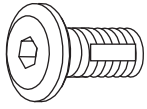




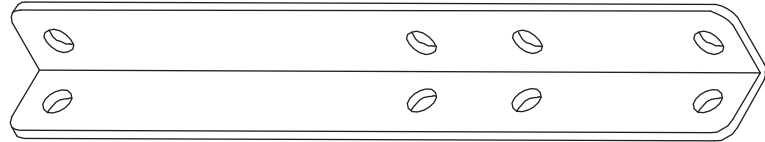
# Option 2

M18495

16



H4  
x2

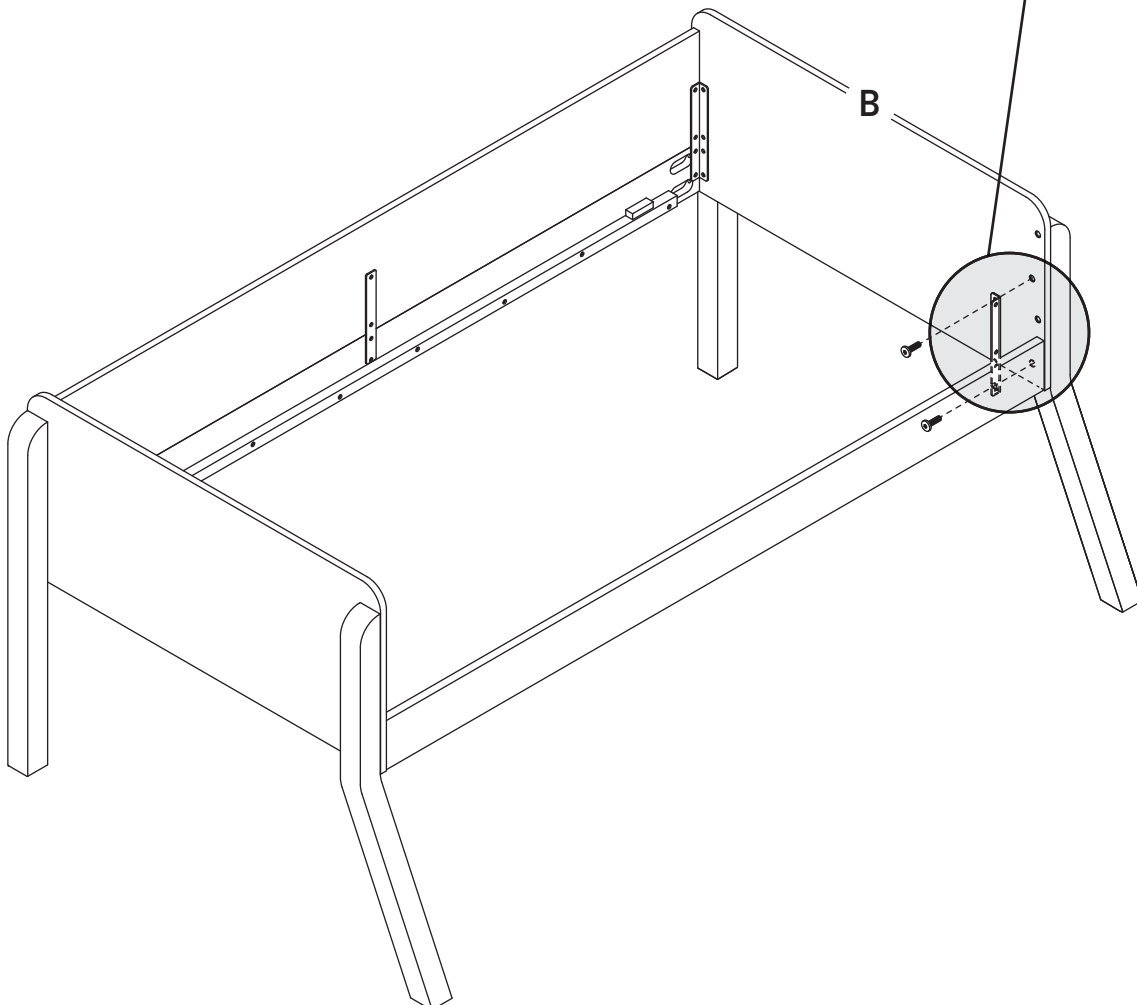
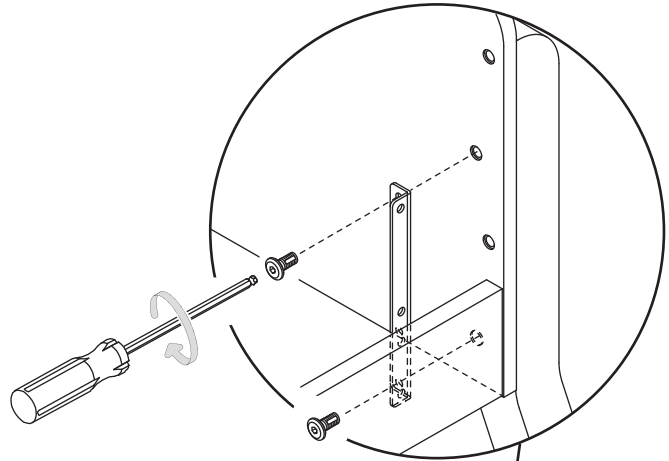


H11  
x1

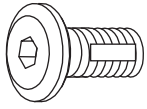
Do not tighten the bolts until the unit is fully assembled.

No apriete los pernos hasta que la unidad esté completamente ensamblada.

Ne serrez pas les boulons tant que l'unité n'est pas entièrement assemblée.



17

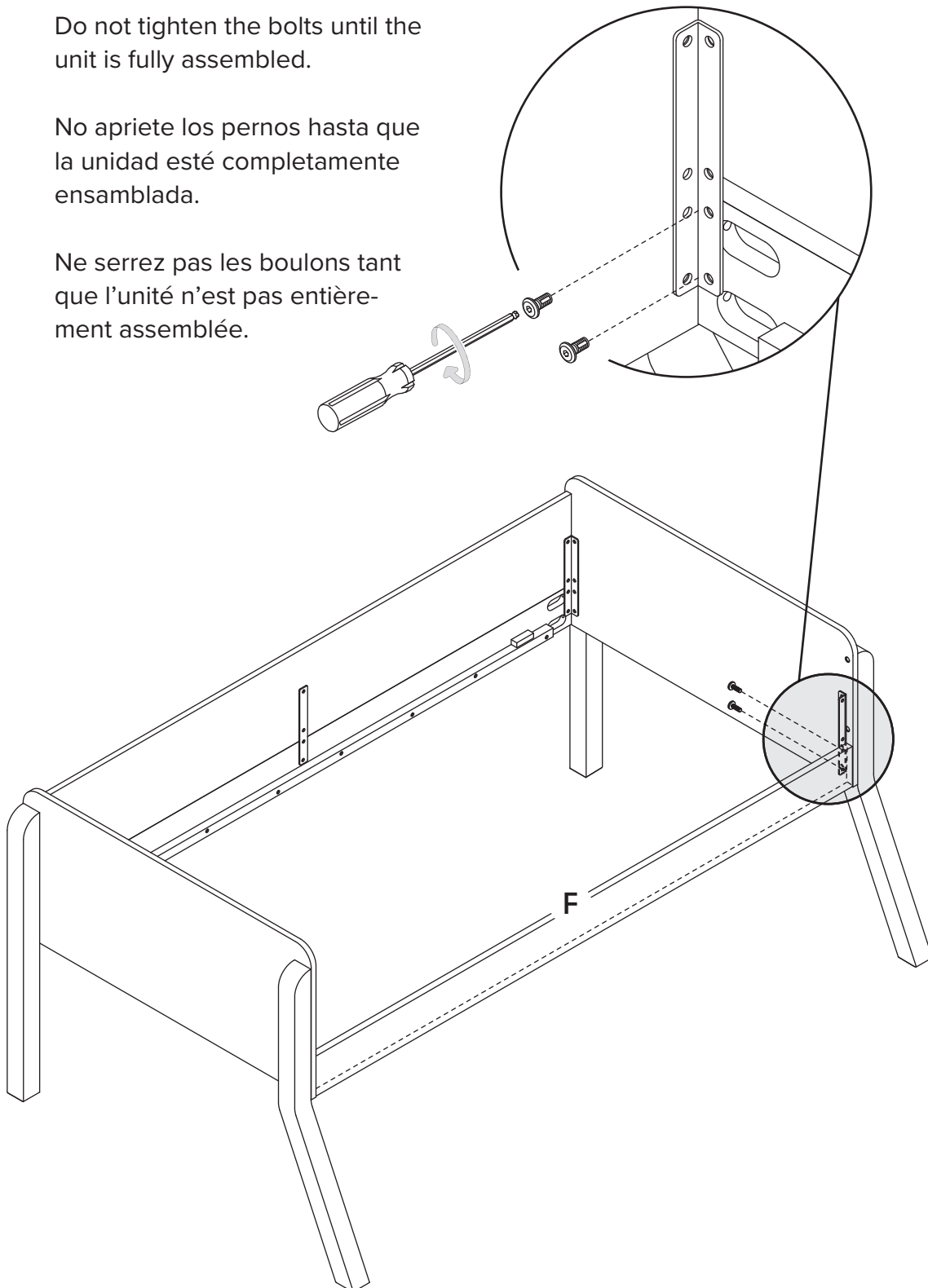


H4  
x2

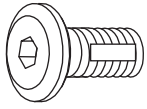
Do not tighten the bolts until the unit is fully assembled.

No apriete los pernos hasta que la unidad esté completamente ensamblada.

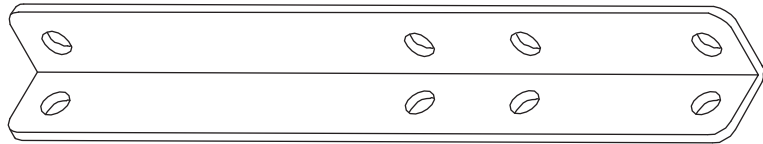
Ne serrez pas les boulons tant que l'unité n'est pas entièrement assemblée.



18



H4  
x2

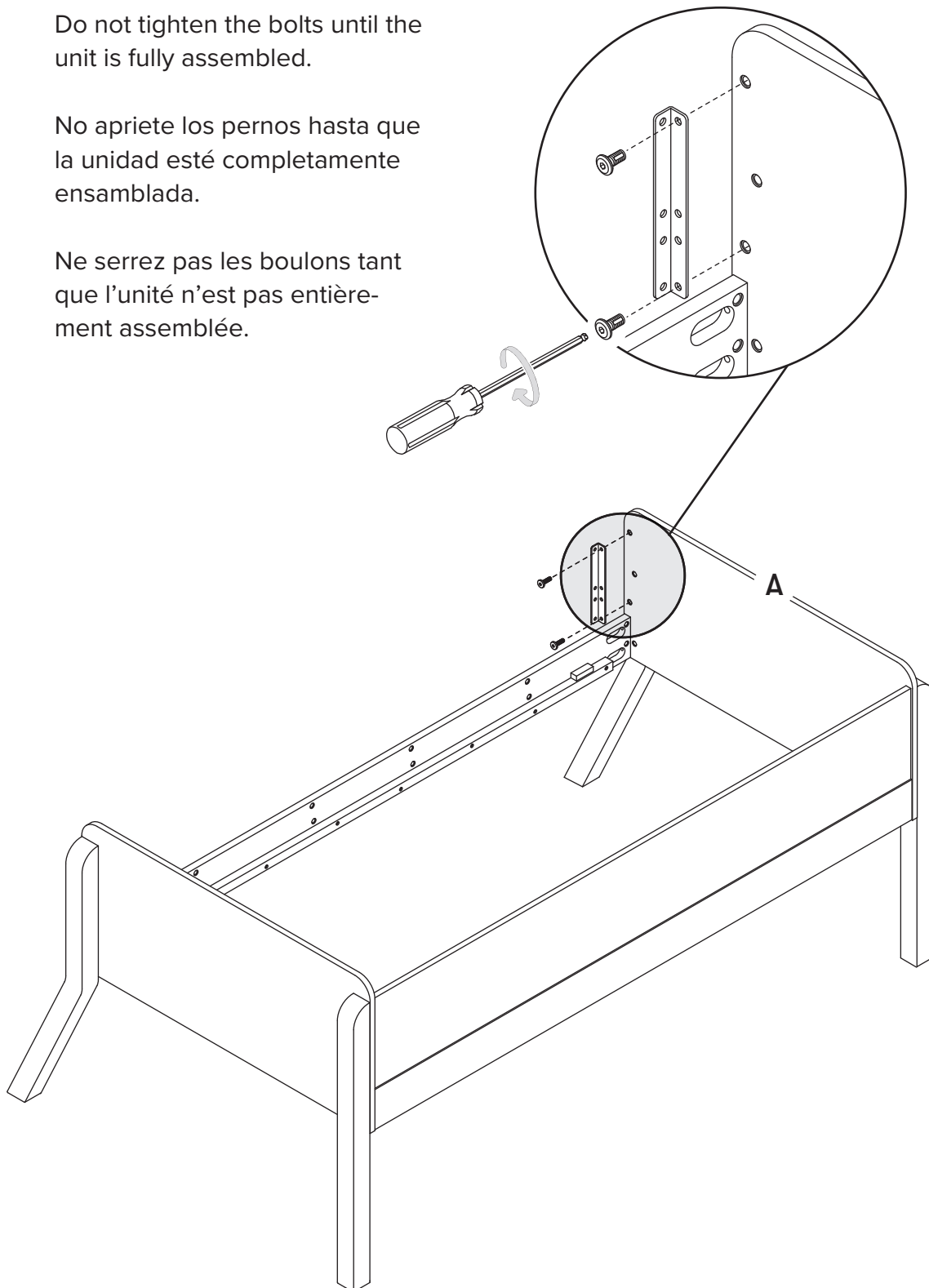


H11  
x1

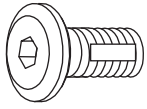
Do not tighten the bolts until the unit is fully assembled.

No apriete los pernos hasta que la unidad esté completamente ensamblada.

Ne serrez pas les boulons tant que l'unité n'est pas entièrement assemblée.



19



H4  
x4

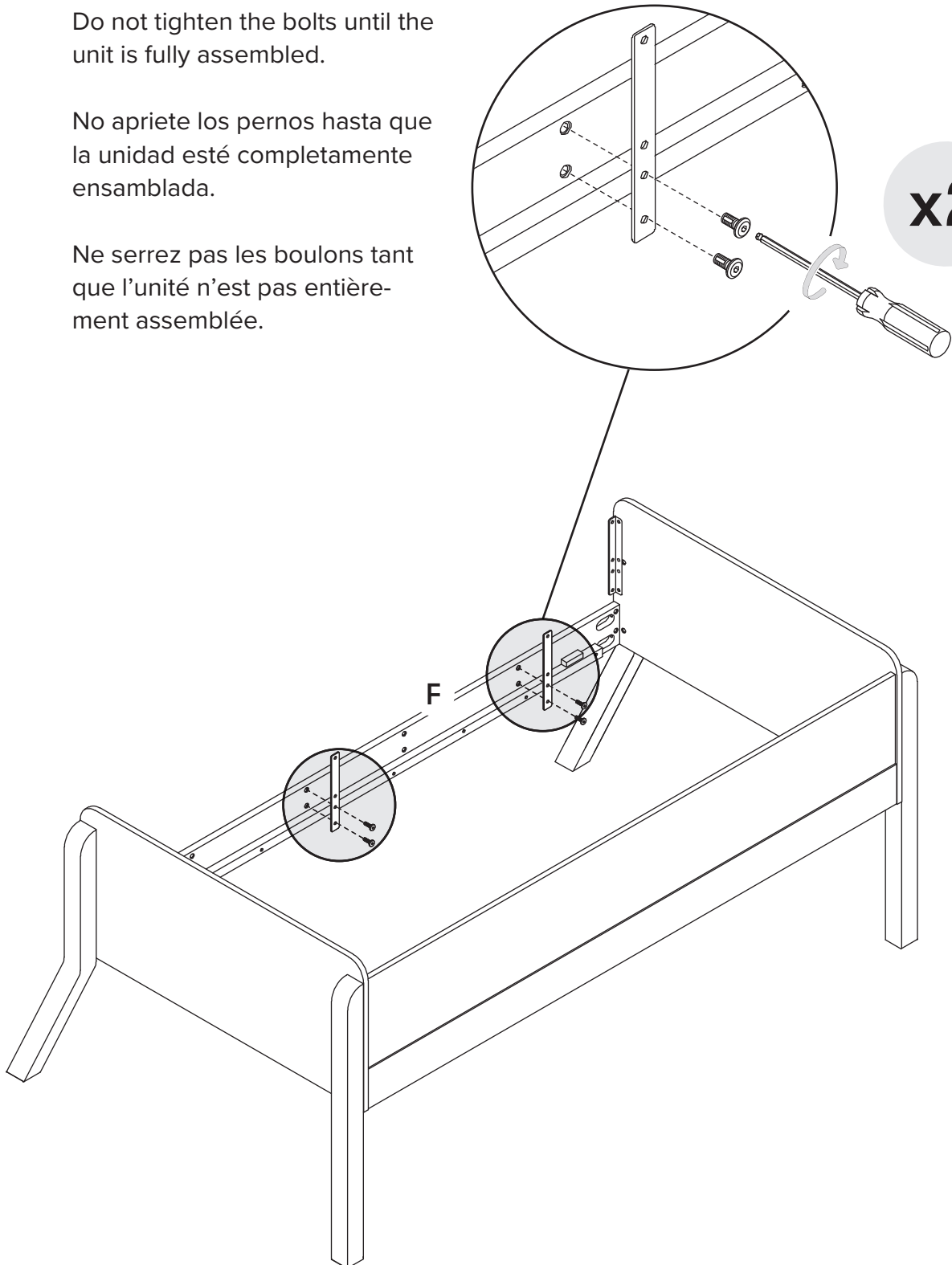


H12  
x2

Do not tighten the bolts until the unit is fully assembled.

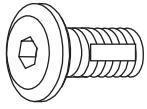
No apriete los pernos hasta que la unidad esté completamente ensamblada.

Ne serrez pas les boulons tant que l'unité n'est pas entièrement assemblée.



x2

20

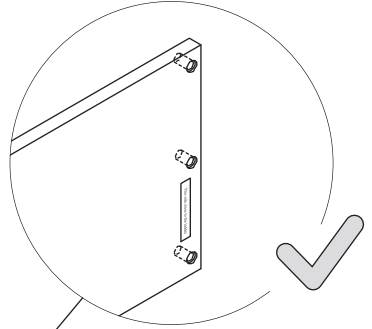
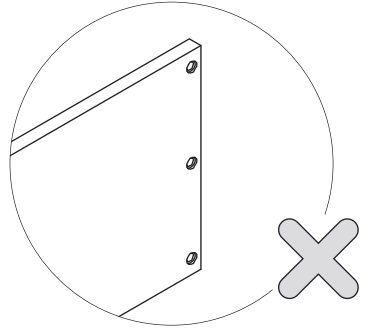


H4  
x4

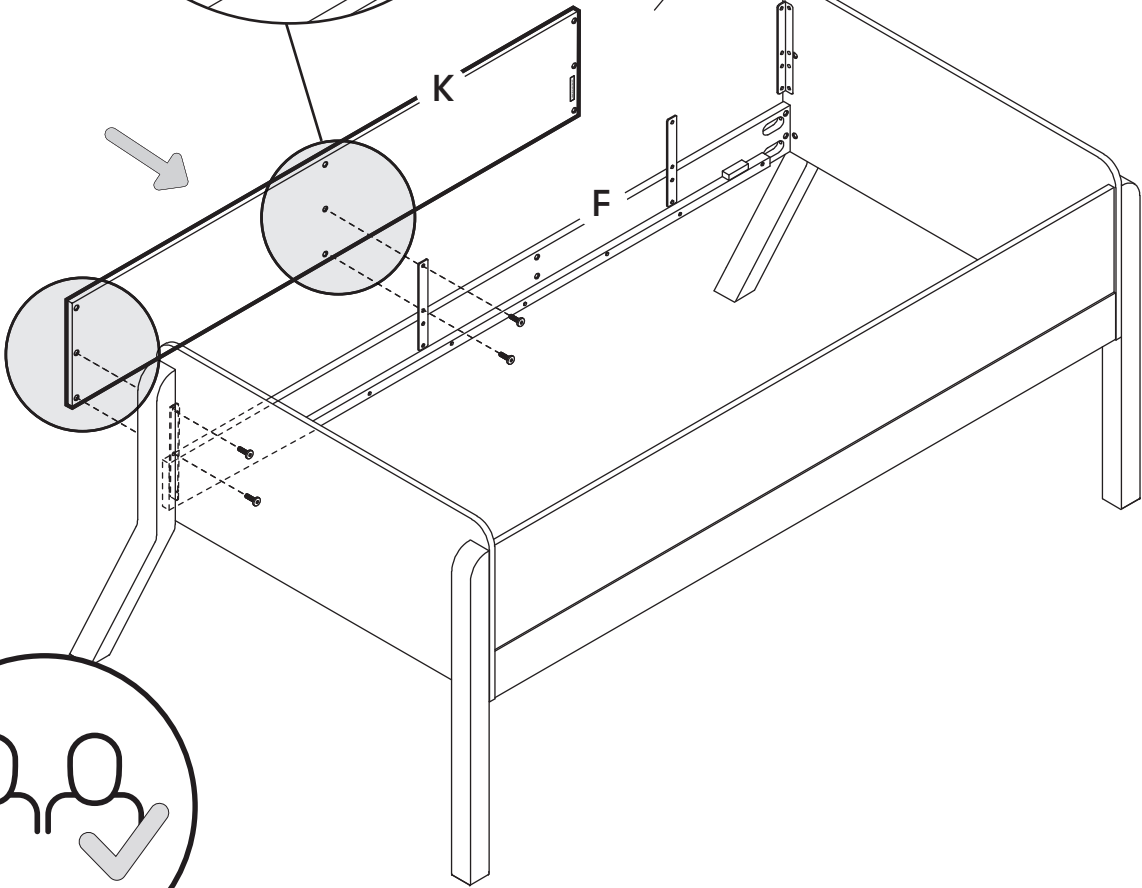
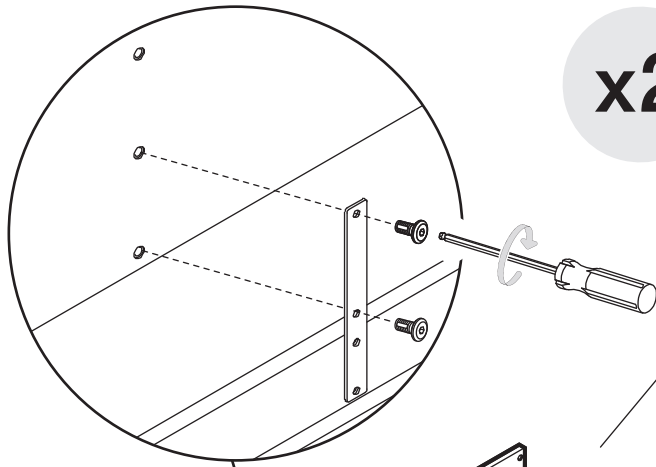
Do not tighten the bolts until the unit is fully assembled.

No apriete los pernos hasta que la unidad esté completamente ensamblada.

Ne serrez pas les boulons tant que l'unité n'est pas entièrement assemblée.



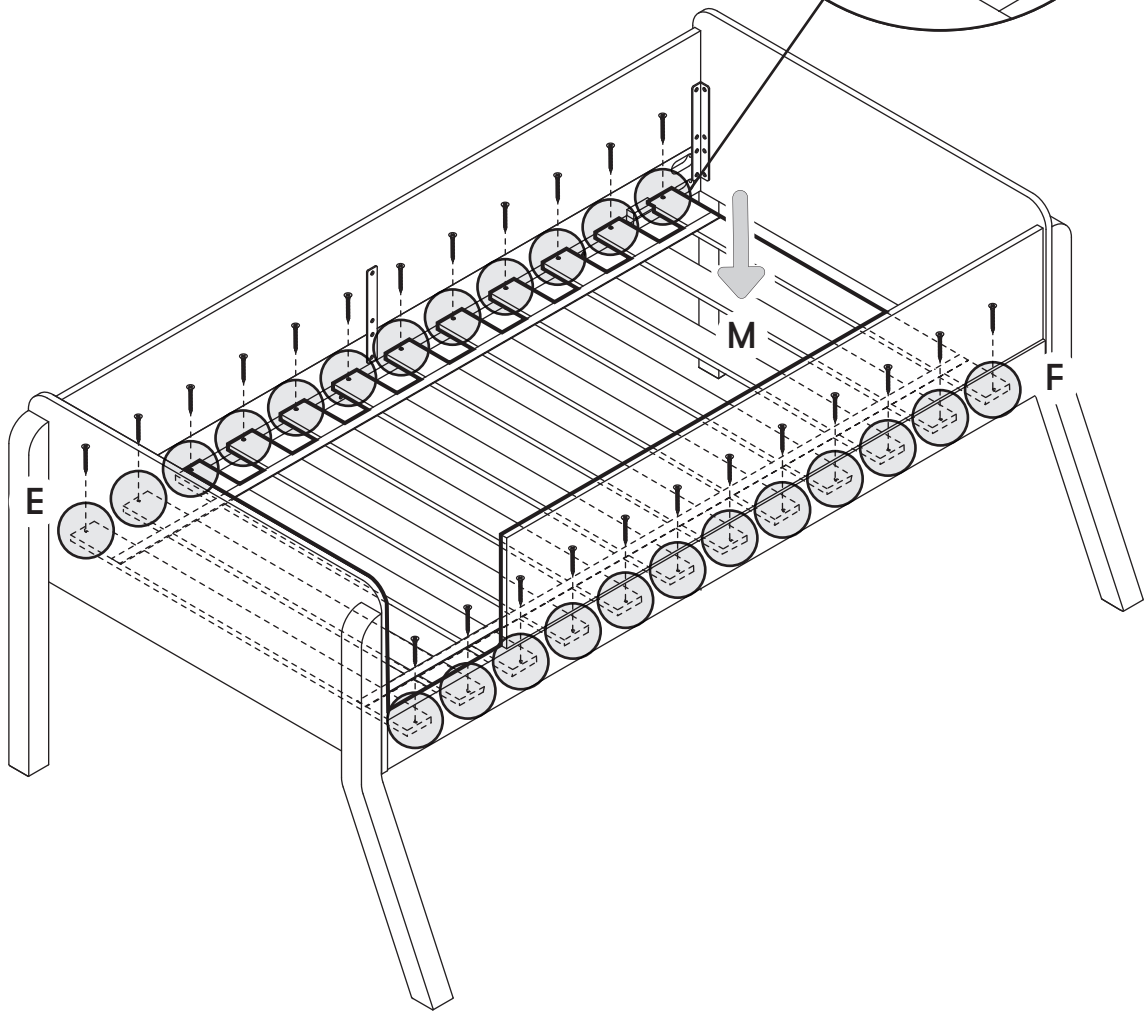
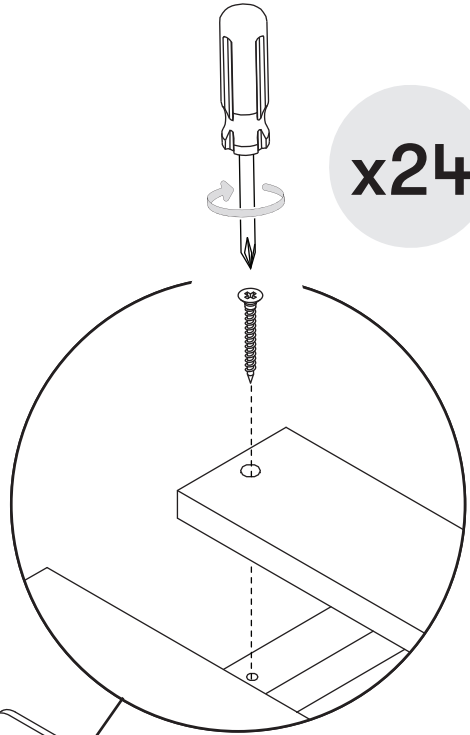
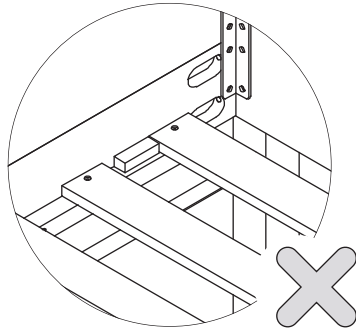
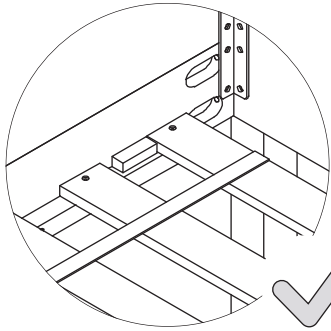
x2



21



H5  
x24



## **⚠️ WARNING**

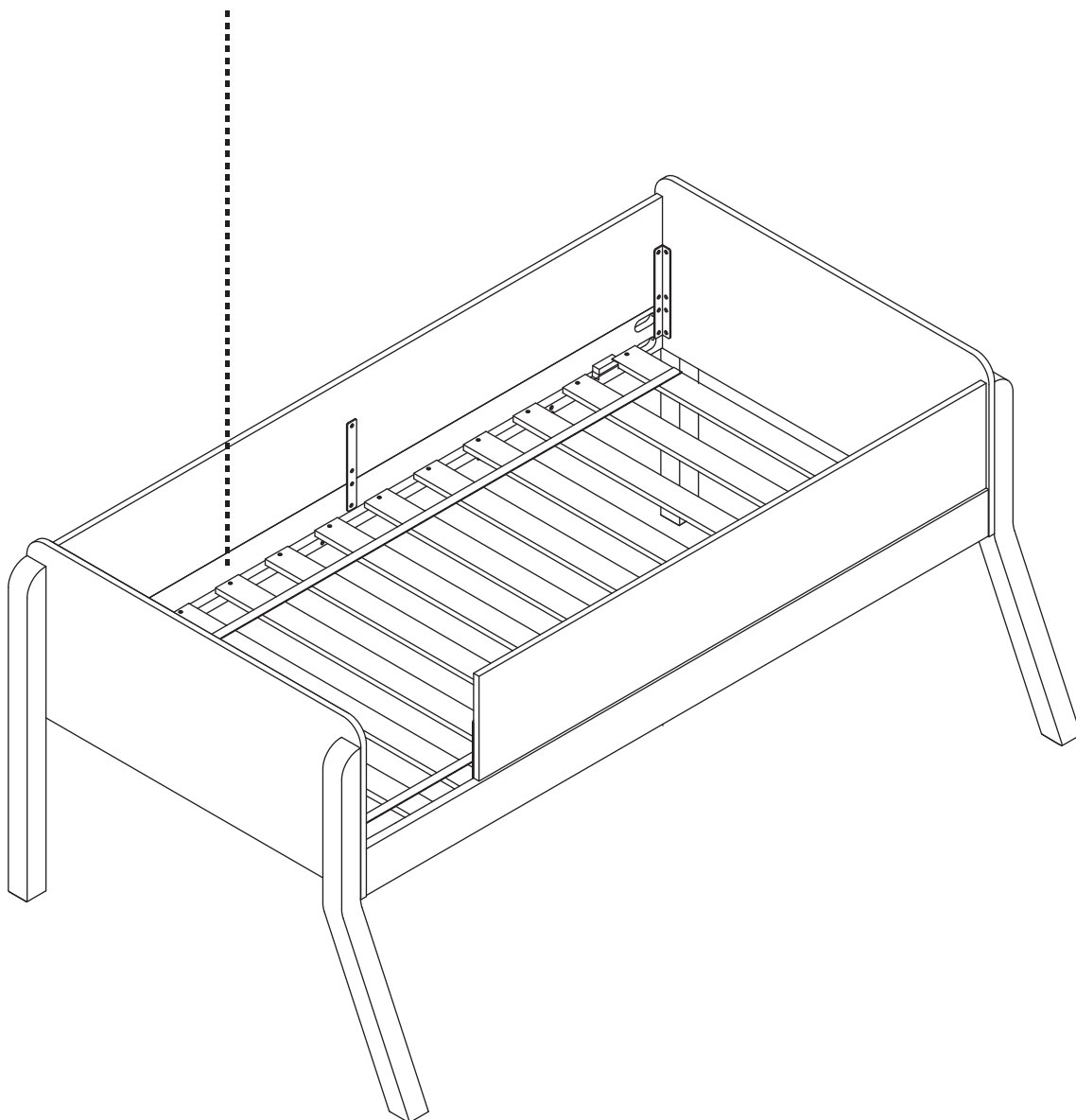
Before use, verify that all mattress support wood screws are properly installed and securely tightened. Failure to properly install and tighten the mattress support hardware may cause the mattress support to collapse, resulting in serious injury or death.

## **⚠️ ADVERTENCIA**

Avant utilisation, vérifiez que toutes les vis de fixation du support de matelas sont correctement installées et bien serrées. Un mauvais montage ou un mauvais serrage des vis de fixation peut entraîner l'affaissement du support de matelas et causer des blessures graves, voire mortelles.

## **⚠️ AVERTISSEMENT**

Antes de utilizar el producto, verifique que todos los tornillos del soporte del colchón estén correctamente instalados y ajustados. Si el herraje no está debidamente asegurado, el soporte del colchón podría colapsar causando lesiones graves o incluso la muerte.



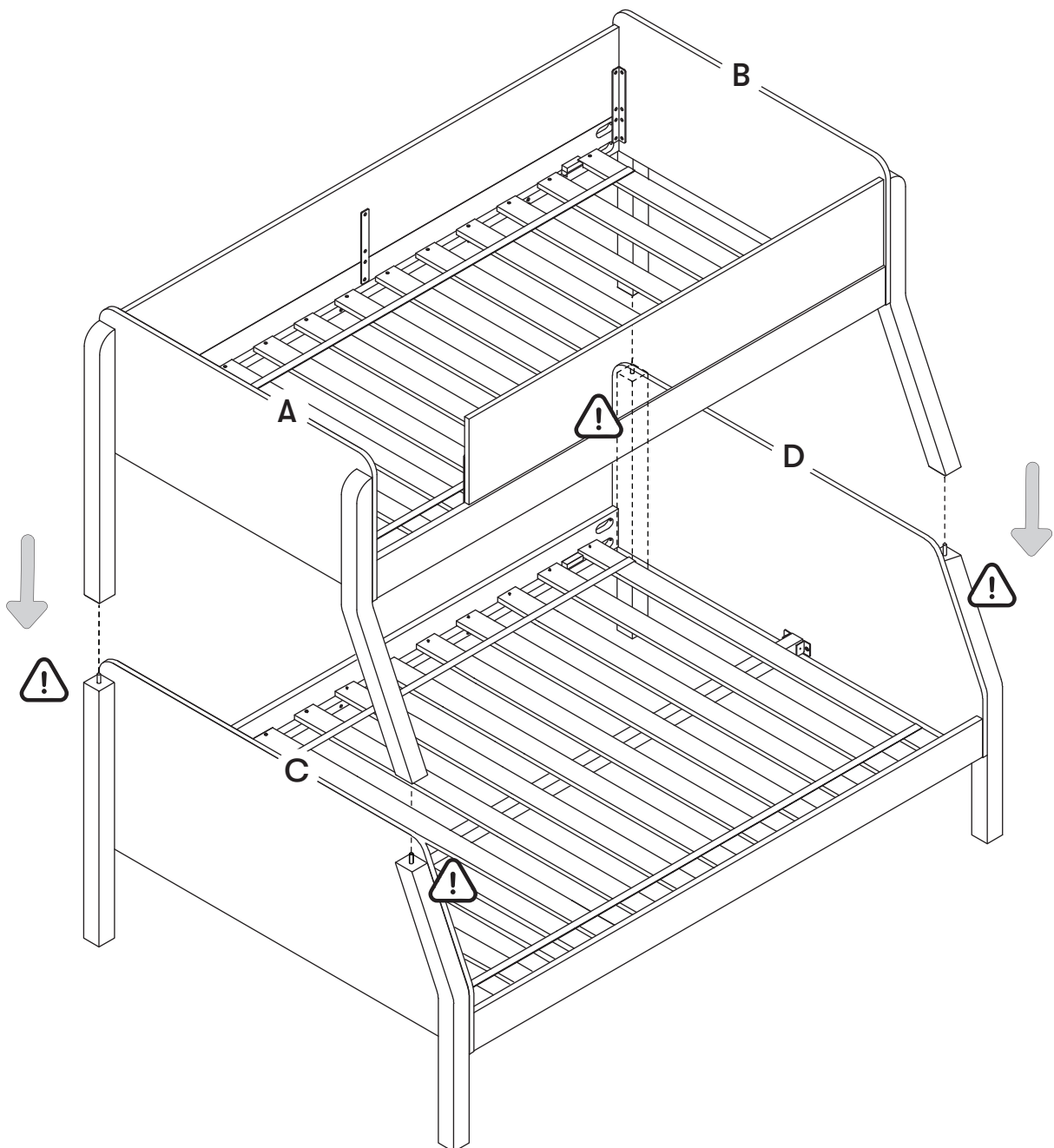
22



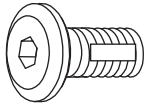
Stack the top bunk onto the bottom bunk with the help of another person. Be careful with your fingers.

Sitúe la litera superior sobre la litera inferior con la ayuda de otra persona. Ten cuidado con los dedos.

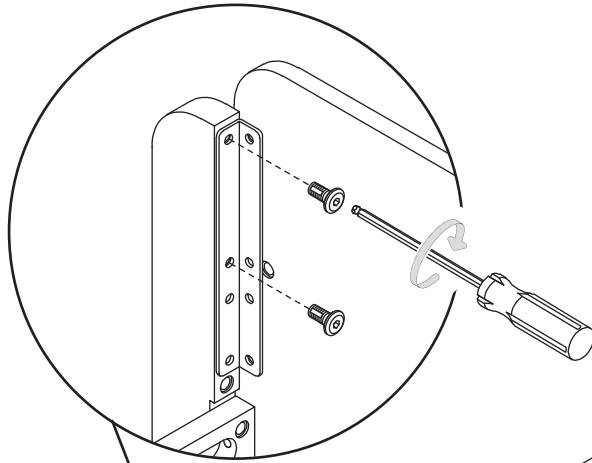
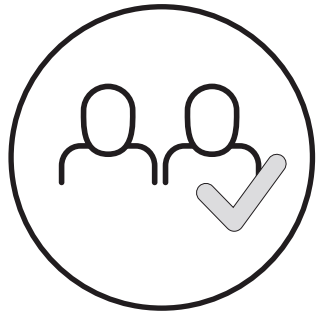
Superposer le lit du haut sur le lit du bas avec l'aide d'une autre personne. Faites attention à vos doigts.



23



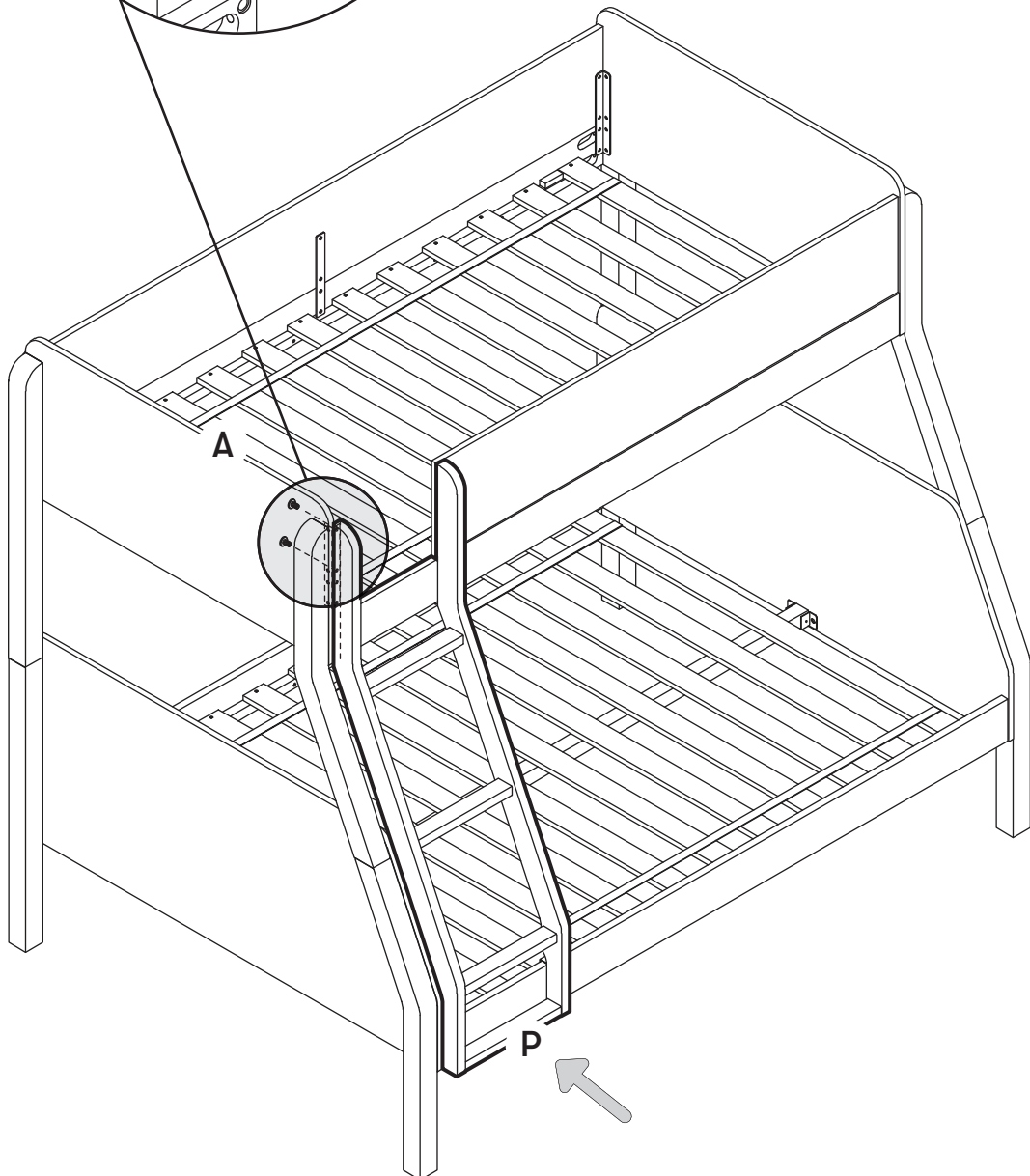
H4  
x2



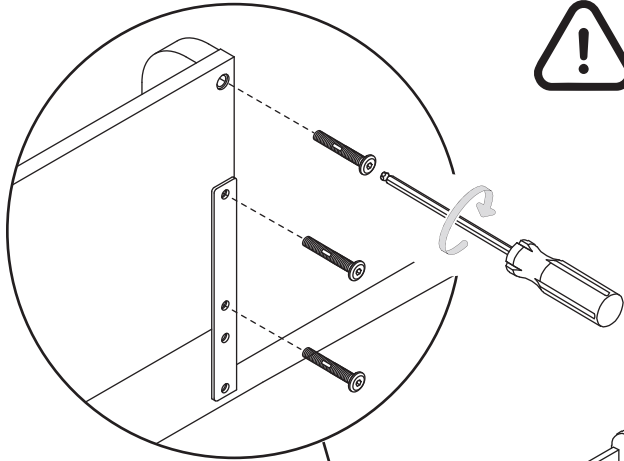
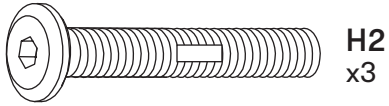
Do not tighten the bolts until the unit is fully assembled.

No apriete los pernos hasta que la unidad esté completamente ensamblada.

Ne serrez pas les boulons tant que l'unité n'est pas entièrement assemblée.



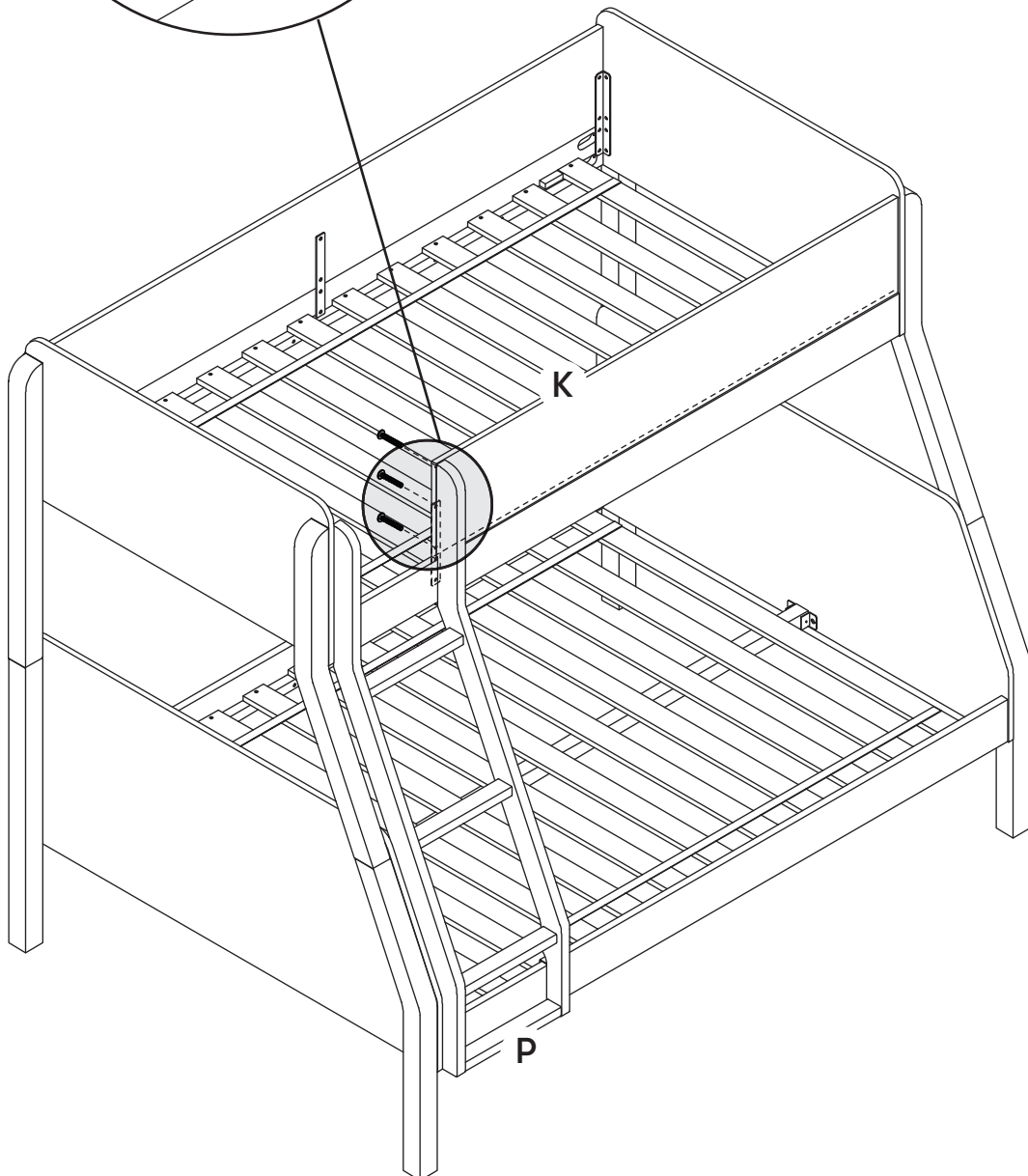
24



Tighten up ALL bolts for metal brackets.

Apriete TODOS los pernos de los soportes metálicos.

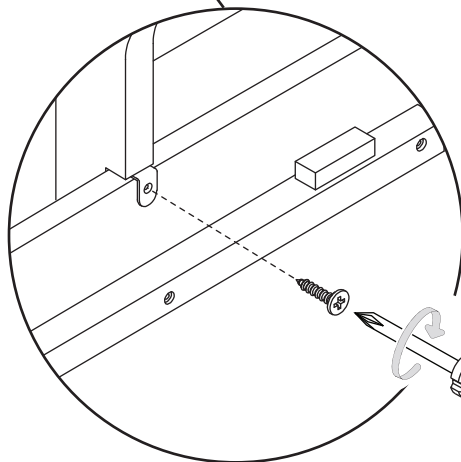
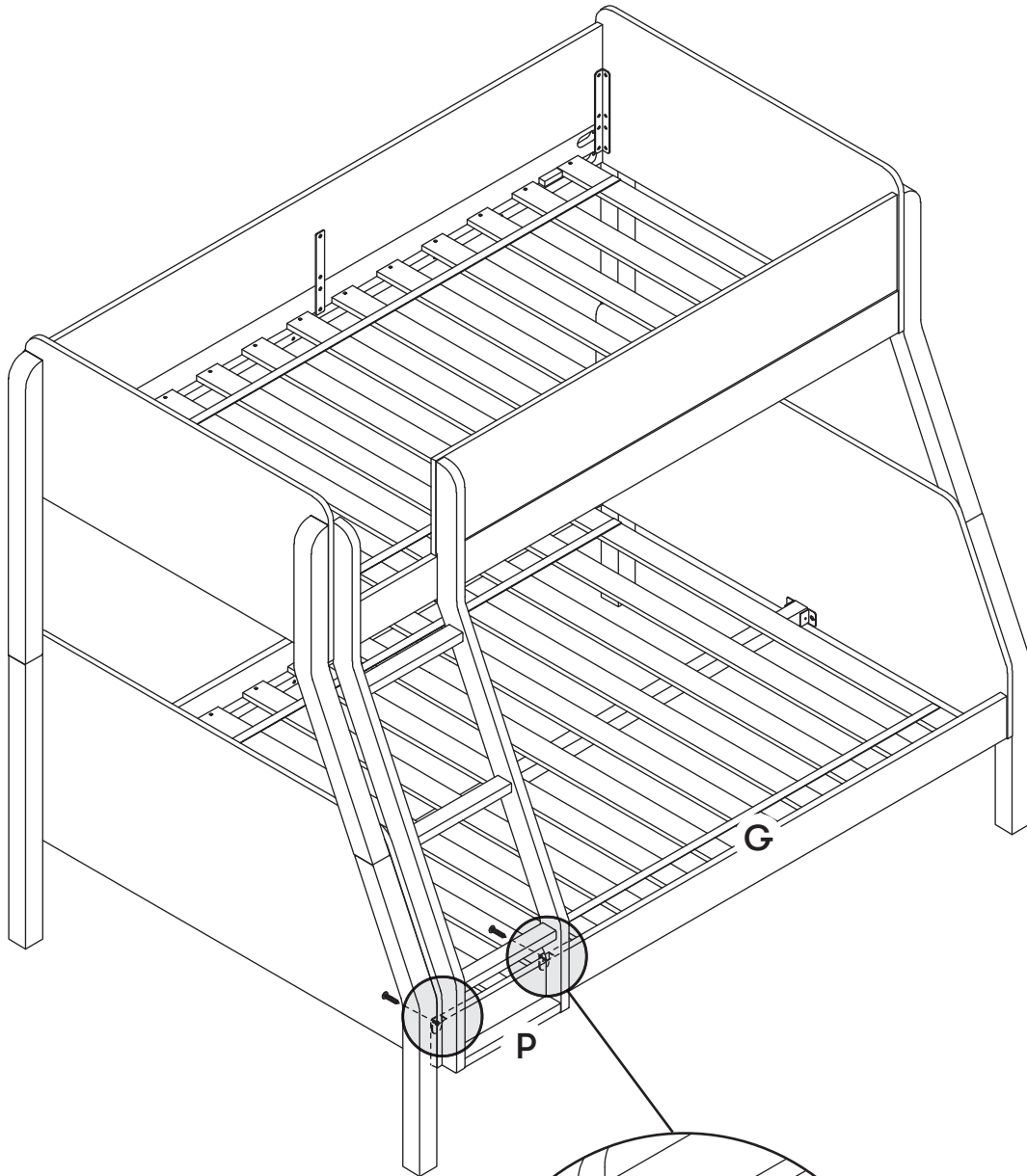
Serrez TOUS les boulons des supports métalliques.



25



H6  
x2



x2

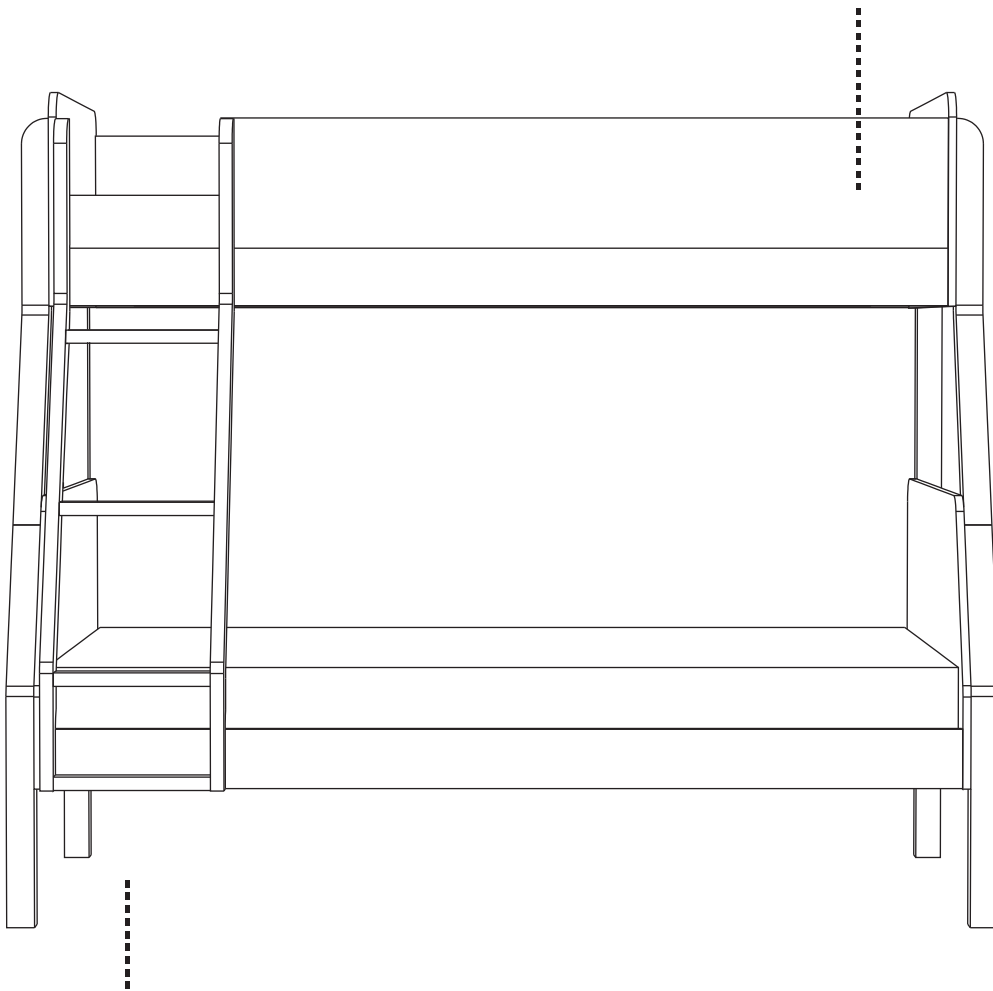
26

DO NOT ALLOW CHILDREN UNDER 6 YEARS OF AGE TO USE THE UPPER BUNK. BED IS DESIGNED FOR CHILDREN RANGING FROM 6 YEARS OF AGE TO YOUNG TEENAGERS.

DO NOT ALLOW HORSEPLAY ON OR UNDER THE BED AND PROHIBIT JUMPING ON THE BED.

NO PERMITA QUE NIÑOS MENORES DE 6 AÑOS UTILICEN LA LITERA SUPERIOR. LA CAMA ESTÁ DISEÑADA PARA NIÑOS DESDE 6 AÑOS HASTA ADOLESCENTES. NO PERMITA JUEGOS SOBRE O DEBAJO DE LA CAMA Y PROHÍBA SALTAR SOBRE LA CAMA.

NE PAS PERMETTRE À UN ENFANT DE MOINS DE SIX ANS D'UTILISER LE LIT DU HAUT. CES LITS SONT CONÇUS POUR DES ENFANTS DE SIX ANS À DE JEUNES ADOLESCENTS. NE PAS LAISSER LES ENFANTS CHAHUTER SUR OU SOUS LE LIT NI SAUTER SUR LE LIT.

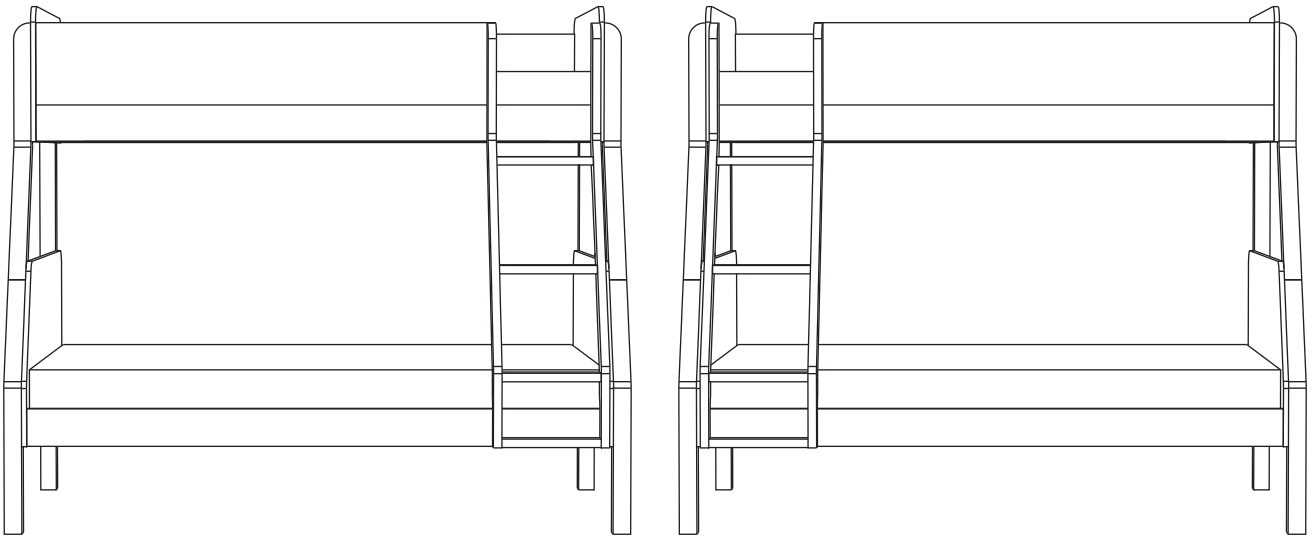


\* ALWAYS USE THE LADDER FOR ENTERING AND LEAVING THE UPPER BUNK.

\* UTILIZAR SIEMPRE LA ESCALERA PARA ENTRAR Y SALIR LA LITERA SUPERIOR.

\* TOUJOURS UTILISER L'ÉCHELLE POUR MONTER ET DESCENDRE DU LIT DU HAUT.

# Voilà!



Recheck all screws and bolts to be sure they are fastened securely.

Vuelva a revisar todos los tornillos y pernos para comprobar que estén apretados firmemente.

Revérifiez toutes les vis et tous les boulons pour vous assurer qu'ils sont bien serrés.



**WEIGHT LIMIT:**

TWIN UPPER BUNK: 350 LBS (159 KG).

FULL LOWER BUNK: 500 LBS (227 KG).

**LÍMITE DE PESO:**

LITERA SUPERIOR DOBLE: 159 KG (350 LBS).

LITERA INFERIOR COMPLETA: 227 KG (500 LBS).

**LIMITE DE POIDS :**

LIT SUPERPOSÉ SIMPLE : 159 KG (350 LIVRES)

LIT SUPERPOSÉ DOUBLE : 227 KG (500 LIVRES)

**USE MATTRESSES ON BOTH THE UPPER AND LOWER BUNKS. FAILURE TO DO SO CAN RESULT IN INJURY. USE ONLY MATTRESSES WHICH ARE 74"-75" LONG AND 38"-38.5" WIDE ON UPPER BUNKS. USE ONLY MATTRESSES WHICH ARE 75" LONG AND 53" WIDE ON LOWER BUNKS. ENSURE THICKNESS OF MATTRESS ON UPPER BUNK IS 5.5"-9", ON LOWER BUNK IS 5.5"-7.5".**

---

**UTILICE COLCHONES TANTO EN LAS LITERAS SUPERIORES COMO EN LAS INFERIORES. NO HACERLO PUEDE RESULTAR EN LESIONES. USE SÓLO COLCHONES QUE MIDAN 188-190.5 CM (74-75 PULGADAS) DE LARGO Y 96.5-97.8 CM (38-38.5 PULGADAS) DE ANCHO EN LAS LITERAS SUPERIORES. USE SÓLO COLCHONES QUE MIDAN 190.5 CM (75 PULGADAS) DE LARGO Y 134.6 CM (53 PULGADAS) DE ANCHO EN LAS LITERAS INFERIORES. ASEGÚRESE DE QUE EL GROSOR DEL COLCHÓN EN LA LITERA SUPERIOR SEA DE 14-22.9 CM (5.5-9 PULGADAS) Y EL DE LA LITERA INFERIOR DE 14-19.1 CM (5.5-7.5 PULGADAS).**

---

**N'UTILISER DES MATELAS DANS LES LITS SUPÉRIEUR ET INFÉRIEUR. NÉGLIGER CETTE DIRECTIVE PEUT ENTRAÎNER DES BLESSURES. N'UTILISER QUE DES MATELAS MESURANT 188-190,5 CM (74-75 PO) DE LONGUEUR ET 96,5-97,8 CM (38-38,5 PO) DE LARGEUR POUR LES LITS SUPÉRIEURS. N'UTILISEZ QUE DES MATELAS MESURANT 190,5 CM (75 PO) DE LONGUEUR ET 134,6 CM (53 PO) DE LARGEUR POUR LES LITS INFÉRIEURS. ASSUREZ-VOUS QUE L'ÉPAISSEUR DU MATELAS DE LA COUCHETTE SUPÉRIEURE EST DE 14-22,9 CM (5,5-9 PO) ET CELLE DE LA COUCHETTE INFÉRIEURE EST DE 14-19,1 CM (5,5-7,5 PO).**



## storage

Because materials respond to temperature and humidity, it is important to store furniture in controlled environments. Furniture should not be placed in direct sunlight or near air-conditioning outlets, radiators, heaters, or humidifiers. Any changes such as extreme heat or cold, dampness, or dryness, may cause noticeable shrinkage or swelling of wood. Direct sunlight may affect the coloring of materials over time.



## care and cleaning

To clean wood or metal parts, use a lint-free, soft cloth with a non-toxic cleaner. Wipe dry immediately. To avoid scratches or other damages, do not use abrasive chemicals or materials. For fabrics, we recommend using a non-toxic foaming fabric cleaner or leather cleaner where appropriate. Touch up kits are available for purchase by contacting us at:

(323) 282-5163 or [INFO@MDBMAIL.COM](mailto:INFO@MDBMAIL.COM)



## registration

Registering your product is simple. You can do so at:

[BABYLETTO.COM/REGISTRATIONS](http://BABYLETTO.COM/REGISTRATIONS)



## part replacement

If you would like to order replacement or missing parts, please visit us at:

[BABYLETTO.COM/PARTS](http://BABYLETTO.COM/PARTS)

or you can contact us by mail at:

8500 REX RD. PICO RIVERA, CA 90660



## one year limited warranty

Oops! Did we make a mistake? No worries, your Babyletto product is covered under warranty for one year after the date of purchase. For more details on our warranty policy, please visit:

[BABYLETTO.COM/WARRANTY](http://BABYLETTO.COM/WARRANTY)



## almacenamiento

Dado que los materiales responden a la temperatura y la humedad, es importante guardar muebles en ambientes controlados. No deben ponerse los muebles a la luz solar directa ni cerca de salidas de aire acondicionado, radiadores, calefactores ni humidificadores. Cualquier cambio como los extremos de calor o frío, humedad o sequedad, pueden causar notoriamente encogimiento o hinchazón en la madera. La luz solar directa puede afectar la coloración de los materiales con el paso del tiempo.



## cuidado y limpieza

Para limpiar piezas de madera o metal, use un paño suave sin pelusa con un limpiador no tóxico. Seque con un paño inmediatamente. Para evitar rayar o dañar la superficie, no use agentes químicos ni materiales abrasivos. En cuanto a las telas, recomendamos usar una espuma limpiadora no tóxica para telas o un limpiador para cuero según corresponda. Hay kits para retocar disponibles para la venta contactándonos en:  
(323) 282-5163 o [INFO@MDBMAIL.COM](mailto:INFO@MDBMAIL.COM)



## registrarse

Es sencillo registrar su producto. Puede hacerlo en:

[BABYLETTO.COM/REGISTRATIONS](http://BABYLETTO.COM/REGISTRATIONS)



## recambio de piezas

Si quisiera pedir repuestos o piezas faltantes, visítenos en:

[BABYLETTO.COM/PARTS](http://BABYLETTO.COM/PARTS)

o puede contactarnos por correo en:

8500 REX RD. PICO RIVERA, CA 90660



## garantía limitada de un año

¡Ups! ¿Cometimos un error? No se preocupe, este producto Babyletto está cubierto por una garantía de un año a partir de la fecha de compra. Para conocer más detalles sobre nuestra política de garantía, visite:

[BABYLETTO.COM/WARRANTY](http://BABYLETTO.COM/WARRANTY)



## rangement

Compte tenu que les matériaux réagissent à la température et à l'humidité, il importe de ranger le mobilier dans des environnements contrôlés. Le mobilier ne doit pas être placé en plein soleil ni près des sorties d'air climatisé, des radiateurs, des appareils de chauffage ou des humidificateurs. Tout changement comme un froid ou une chaleur extrême, de l'humidité ou de la sécheresse pourrait causer la contraction ou le gonflement du bois. La lumière directe du soleil peut altérer la couleur des matériaux au fil du temps.



## nettoyage et entretien

Pour nettoyer le bois ou les pièces métalliques, utilisez un chiffon doux sans peluche et un produit nettoyant non toxique. Essayez immédiatement. Pour éviter les égratignures ou autres dommages, veillez à ne pas utiliser des produits chimiques ou des matériaux abrasifs. Pour les tissus, il est recommandé d'utiliser un produit nettoyant pour tissus non toxique ou pour cuir le cas échéant. Il est possible de se procurer des nécessaires de retouches en nous contactant à :

(323) 282-5163 ou [INFO@MDBMAIL.COM](mailto:INFO@MDBMAIL.COM)



## enregistrement

L'enregistrement du produit est simple à réaliser. Il suffit d'aller sur la page :

[BABYLETTO.COM/REGISTRATIONS](http://BABYLETTO.COM/REGISTRATIONS)



## pièces de rechange

Pour commander des pièces de rechange ou manquantes, veuillez visiter :

[BABYLETTO.COM/PARTS](http://BABYLETTO.COM/PARTS)

ou communiquer avec nous par courriel à l'adresse :

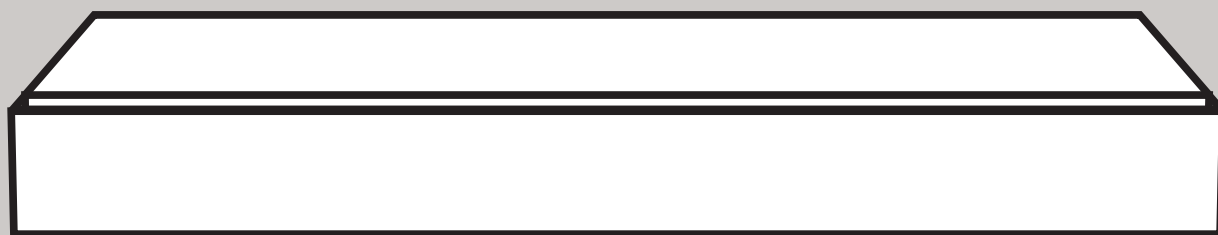
8500 REX RD. PICO RIVERA, CA 90660



## garantie limitée d'un an

Oups! Avons-nous fait un erreur? Ne vous inquiétez pas. Votre produit Babyletto est couvert par une garantie d'un an à compter de la date d'achat. Pour plus de détails sur la politique de garantie, veuillez visiter :

[BABYLETTO.COM/WARRANTY](http://BABYLETTO.COM/WARRANTY)



Please contact your retailer or purchase on  
[babyletto.com](http://babyletto.com).

Póngase en contacto con una tienda o haga  
su compra en [babyletto.com](http://babyletto.com).

Veuillez contacter votre détaillant ou faire  
votre achat sur [babyletto.com](http://babyletto.com).

**Twin storage trundle bed**  
**Cama nido doble con espacio**  
**de almacenamiento**  
**Lit gigogne double avec**  
**espace de rangement**

**M25973**

