



PRESTIGE®

Priročnik lastnika

P500VX

Žari, prikazani v tem priročniku, se lahko razlikujejo od kupljenega modela.

Želimo vaše povratne informacije!

Obiščite Napoleon.com, da napišete oceno



Uporabi serijsko številko



ČESTITAMO ZA VAŠ NAPOLEON® ŽAR!

Pravkar ste nadgradili svojo igro za peko na žaru.



NAŠ CILJ JE, DA JE VAŠA IZKUŠNJA Z ŽAROM TAKO NEPOZABNA KOT VARNA.

🔥 Pred uporabo naprave preberite ta priročnik za lastnika, da se izognete škodi na premoženju, poškodbam ali smrti.

🔥 Pred uporabo odstranite ves embalažni material, promocijske nalepke in kartice z žara.

UPORABLJAJTE NA PROSTEM V DOBRO PREZRAČEVANEM PROSTORU.

⚠️ NEVARNOST! ⚠️

ČE ZAZNATE VONJ PO PLINU:

- Zaprite dovod plina do naprave.
- Pogasite vsak odprt plamen.
- Odprite pokrov.
- Če se vonj nadaljuje, se oddaljite od naprave in takoj pokličite svojega dobavitelja plina ali gasilsko službo.

⚠️ OPOZORILO! ⚠️

Ne poskušajte prižgati te naprave, ne da bi prebrali poglavje "PRIŽIGANJE" v tem priročniku.

Ne shranjujte ali uporabljajte bencina ali drugih vnetljivih tekočin ali hlapov v bližini te ali katere koli druge naprave.

Plinska jeklenka L.P. (propan), ki ni priključena za uporabo, ne sme biti shranjena v bližini te ali katere koli druge naprave.

Če informacij v teh navodilih ne upoštevate natančno, lahko pride do požara ali eksplozije, ki lahko povzroči materialno škodo, telesne poškodbe ali smrt.



Opozorite odrasle in otroke na nevarnost vročih površin.



Nadzirajte majhne otroke v bližini žara.

OBVESTILO ZA MONTERJA: Pustite ta navodila lastniku žara za prihodnjo uporabo.
OBVESTILO ZA UPORABNIKA: Shranjite ta navodila za prihodnjo uporabo.

Dobrodošli pri Napoleon®!

Varnost na prvem mestu

OPOZORILO!

Splošne informacije

Naprava mora biti priključena v skladu z nacionalnimi predpisi in lokalnimi kodeksi. Če uporabljate motor za raženj, mora biti električno ozemljen v skladu z lokalnimi predpisi. Če se uporablja zunanji električni vir, mora biti naprava tudi ozemljena v skladu z lokalnimi predpisi.

OPOZORILO!

Delovanje

Pred vsako uporabo, enkrat letno in ob zamenjavi plinskih komponent preverite tesnost žara.

Natančno upoštevajte navodila za prižiganje. Ne pustite, da kabel visi čez rob mize. Ne uporabljajte tega žara za druge namene, kot je predvideno.

Ne uporabljajte žara, če je kabel ali vtič poškodovan ali če žar ne deluje pravilno ali je bil kakorkoli poškodovan. Za popravilo se obrnite na pooblaščenega prodajalca Napoleon®.

OPOZORILO!

Namestitev in montaža

Sestavite ta žar natančno po navodilih v priročniku za sestavljanje. Če je bil žar sestavljen v trgovini, preverite navodila za sestavljanje, da zagotovite pravilno sestavo. Ta žar ni namenjen vgradnji v ali na čolne oziroma v ali na počitniška vozila.

Pred uporabo žara izvedite zahtevani preizkus puščanja. Tega žara ne smete spreminjati v nobenem primeru. Pustite, da se žar ohladi, preden nameščate ali odstranjujete dele.

Ne uporabljajte jeklenke, ki ni opremljena z ustrežno vrsto priključka.

Uporabljajte le regulator tlaka in cevni sklop, ki sta priložena temu žaru, ali nadomestne dele, ki jih posebej priporoča Napoleon®.

OPOZORILO!

Skladiščenje in neuporaba

Zaprte plin na plinski jeklenki ali ventilu za dovod zemeljskega plina. Odklopite cev med plinsko jeklenko in žarom. Odstranite plinsko jeklenko in jo shranite na prostem v dobro prezračevanem prostoru, stran od otrok.

Izvlomite vtič iz vtičnice, ko naprave ne uporabljate in pred čiščenjem. PLINSKIH JEKLENK NE SHRANJUJTE V STAVBI, GARAŽI, LOPI ALI KAKEM DRUGEM ZAPRITEM PROSTORU. Odklopite priključek za zemeljski plin od dovoda, ko žar shranjujete v notranjih prostorih.

Namestite zaščitni pokrovček na izhod ventila jeklenke, kadar jeklenka ni v uporabi. Na izhod ventila jeklenke namestite le takšen zaščitni pokrovček, kot je priložen ventilu jeklenke. Drugi tipi pokrovčkov ali čepov lahko povzročijo uhajanje plina.

OPOZORILO!

Pravilno odstranjevanje izdelka



Ta oznaka pomeni, da tega izdelka ne smete odlagati skupaj z drugimi gospodinjskimi odpadki po vsej EU. Da preprečite morebitno škodo okolju ali zdravju ljudi zaradi nenadzorovanega odlaganja odpadkov, jih reciklirajte odgovorno in tako spodbujajte trajnostno ponovno uporabo materialnih virov. Za vračilo uporabljene naprave uporabite sistem za vračilo in zbiranje ali se obrnite na prodajalca, kjer ste izdelek kupili. Izdelek lahko prevzamejo za okolju varno recikliranje.

Za identifikacijo nadomestnih delov in informacije o namestitvi glejte navodila za sestavljanje.

VSEBINA

Dobrodošli pri Napoleon!	3
Funkcije celotnega sistema	5
Začetek	6
Dodatni varni postopki uporabe	6
Postavitev vašega žara	7
Plinske povezave	8
Tehnični podatki	10
Preizkus puščanja	11
Delovanje	12
Prižiganje vašega žara	12
Navodila za peko na žaru	14
Kako uporabljati raženj	16
Kontrolni seznam izkušenj pri peki na žaru	17
Kako pripraviti litoželezne rešetke za kuhanje (če so priložene)	17
Hitra navodila za začetek	18
Povezljivost Napoleon	19
ACCU-PROBE® pomoč pri kuhanju	21
Delovanje zaslona	22
Nadzor sistema	23
Varnostni ukrepi	24
Odmik	24
Shranjevanje	24
Vodnik za infrardeče žarjenje	25
Navodila za čiščenje	26
Navodila za vzdrževanje	30
Splošne zahteve	30
Nastavitev zraka za zgorevanje	30
Nerjaveče v zahtevnih okoljih	31
Odpravljanje težav	33
Skladnost s predpisi	37
Garancija	38

Funkcije celotnega sistema

Zadnji infrardeči ražnjič gorilnik za uživanje v sočnih jedeh z ražnja.

Dvonivojske nerjaveče plošče za zapečenje za enakomerno segrevanje in izparevanje maščob za okusnejšo hrano.

Infrardeči **Sizzle Zone**[®] stranski gorilnik za popolno pečene steake.

Osvetljeni gumbi za upravljanje za zabavo pozno v noč.

Enostavno nastavljiva vratca omarice.

Takojšnji **Jetfire**[™] vžig za hiter in enostaven zagon.

ACCU-PROBE[™] merilnik temperature za enostavno odčitavanje temperature in popolne rezultate.

Velika rešetka iz nerjavečega jekla za ohranjanje toplote za večjo površino za kuhanje.

Rešetke za kuhanje iz nerjavečega jekla **Iconic WAVE Design**[™] za značilne sledi pečenja in enakomerno kuhanje.

5" zaslon z omogočenim Wi-Fi in Bluetooth[™] ter prilagodljivimi nastavitvami nadzora temperature.

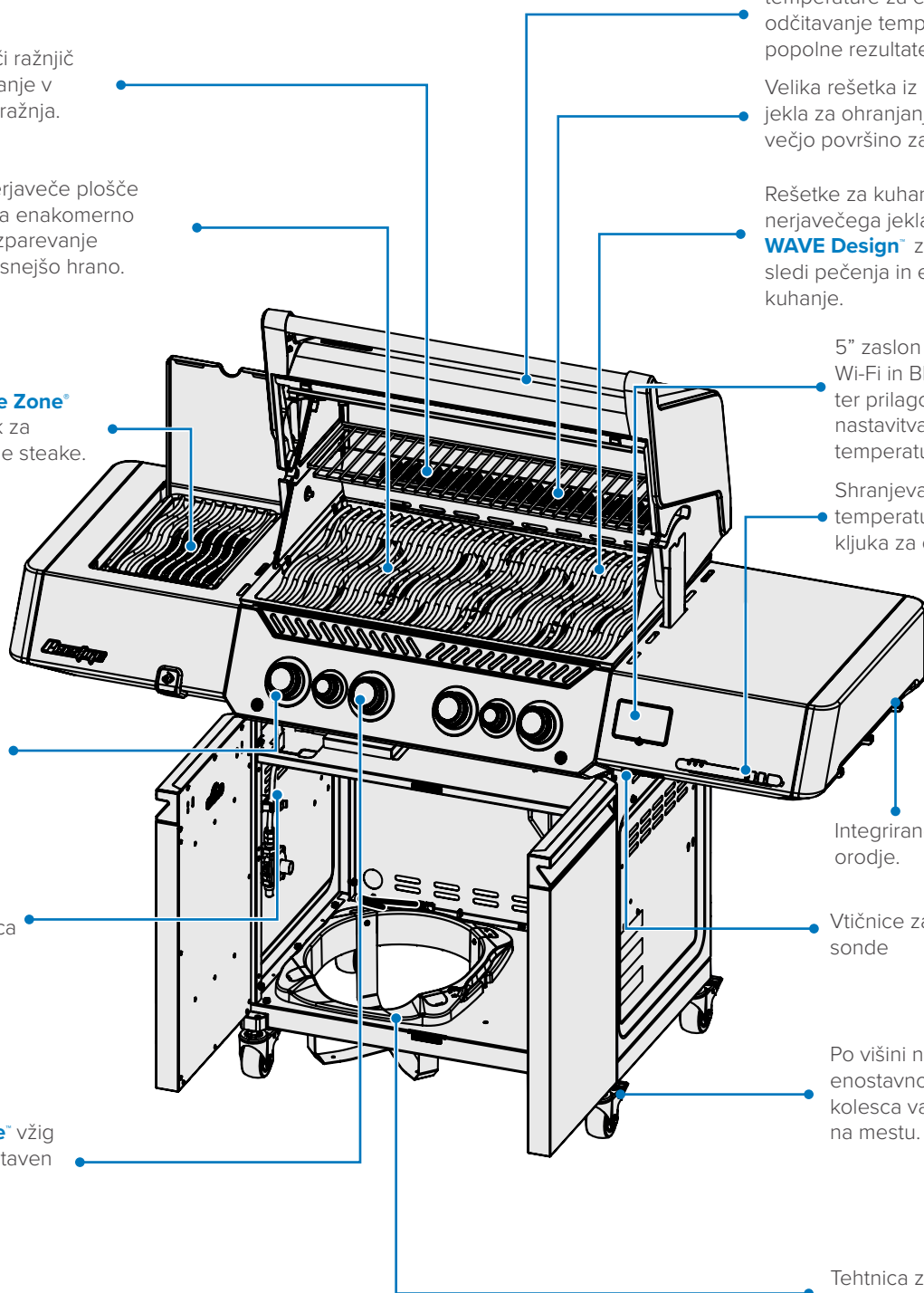
Shranjevanje sonde za temperaturo in dodatna kljuka za orodje.

Integrirane kljuke za orodje.

Vtičnice za temperaturne sonde

Po višini nastavljiva in enostavno zaklepna kolesca varno pritrdijo žar na mestu.

Tehrnica za plinsko jeklenko (samo modeli Propane VX).



Žari, prikazani v tem priročniku za lastnike, se lahko razlikujejo od modela, ki ste ga kupili. Predstavljeni model: P500VX

Začetek



NEVARNOST! Opozarja na nevarnost, ki lahko povzroči požar, eksplozijo, smrt ali hudo telesno poškodbo.



OPOZORILO! Opozarja na nevarnost, ki lahko povzroči manjše telesne poškodbe ali škodo na premoženju.



Nosite zaščitne rokavice.



Nosite zaščitna očala.



POZOR! Vroča površina.



Pomembne informacije.



Med preverjanjem uhajanja plina ne kadite. Iskre ali plameni lahko povzročijo požar, eksplozijo, škodo na premoženju, hude telesne poškodbe ali smrt.



Nikoli ne uporabljajte odprtega ognja za preverjanje uhajanja plina. Iskre ali plameni lahko povzročijo požar, eksplozijo, škodo na premoženju, hude telesne poškodbe ali smrt.



Takoj izklopite dovod plina in odklopite.

Dodatni varni postopki uporabe

- Ne speljite cevi pod posodo za kapljanje. Ohranajte ustrezno razdaljo cevi do dna naprave.
- Prepričajte se, da so plošče za zapečenje pravilno nameščene v skladu z navodili za namestitev.
- Regulatorji gorilnikov morajo biti izklopljeni, ko odpirate ventil plinske jeklenke.
- Ne prižigajte gorilnikov s pokrovom, ki je zaprt.
- Ne uporabljajte zadnjih gorilnikov hkrati z glavnimi gorilniki.
- Ne zapirajte pokrova stranskega gorilnika, ko je v uporabi ali vroč.
- Ne cvrite hrane v globokem olju na stranskem gorilniku.
- Ne nastavljajte kuhalnih rešetk, ko delujejo ali so vroče.
- Med uporabo ne premikajte naprave.
- Po uporabi izklopite dovod plina na viru.
- Ne spreminjajte naprave.
- Vzdrževanje izvajajte le, ko je žar hladen.
- V ohišju ali pladnju za začimbe ne shranjujte vžigalnikov, vžigalic ali drugih gorljivih snovi.
- Vse električne napajalne kable in cevi za dovod goriva držite stran od vseh segretyh površin.
- Redno čistite pladenj za maščobo, posodo za kapljanje in plošče za žarjenje, da preprečite nabiranje maščobe in požare zaradi maščobe.
- Redno pregledujte in čistite infrardeči gorilnik ter venturijeve cevi glavnega gorilnika, da bodo brez pajčevin in drugih ovir.
- Ne dovolite, da pride hladna voda (dež, pršilec, cev ipd.) v stik z ogretim žarom. Hitra sprememba temperature lahko odkruši porcelan in povzroči razpoke na keramičnih gorilnikih.
- Za čiščenje kateregakoli dela žara ne uporabljajte visokotlačnega čistilca.
- Žara ne postavljajte na mesto, kjer je lahko izpostavljen močnemu vetru, še posebej, če lahko veter piha neposredno za žarom.
- Pri uporabi naprave zagotovite varno razdaljo od gorljivih konstrukcij.
- Nikoli ne prekrijte več kot 75 % površine za kuhanje s trdno kovino.
- Med uporabo mora biti ta naprava oddaljena od gorljivih materialov.
- Vedno vzdržujte ustrezno razdaljo do gorljivih materialov: 27" (68,6 cm) za napravo in 7" (17,8 cm) ob straneh.
- Najnižja dovoljena temperatura okolice za varno uporabo naprave je 0 °F (-17,8 °C).



OPOZORILO!

- Povezavo in namestitev plinske cevi mora opraviti pooblaščen monter plinskih napeljav, pred uporabo žara pa je treba preveriti tesnost.
- Prepričajte se, da cevi ne pridejo v stik z vročimi površinami žara.
- Dostopni deli so lahko zelo vroči. Majhne otroke držite stran.
- Cev za dovod goriva držite stran od vseh segretyh površin, ostrih robov ali kapljajoče maščobe.



BODITE PREVIDNI!

Pokrov žara in celotno kurišče lahko med uporabo postaneta zelo vroča.

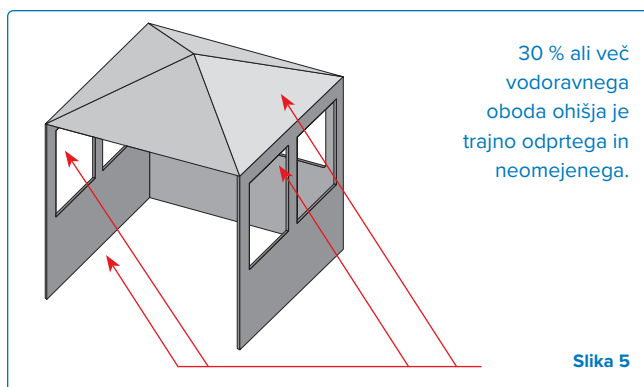
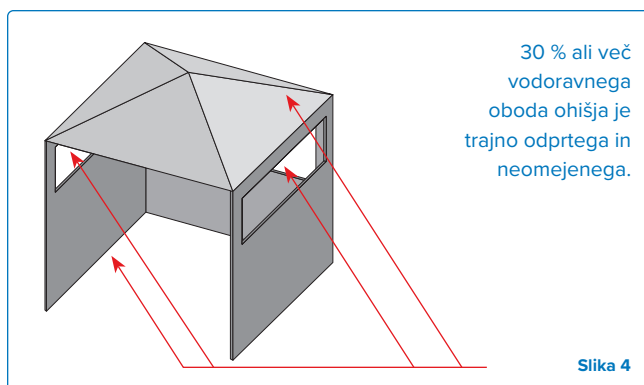
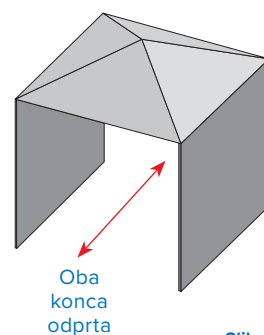
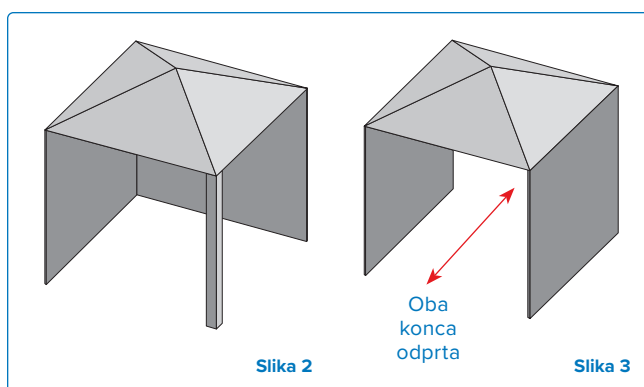
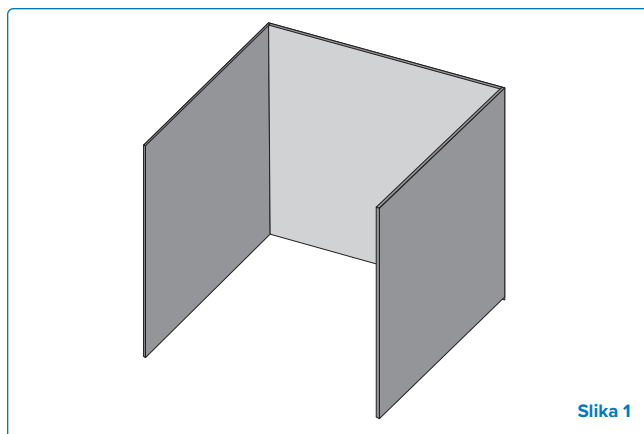
Postavitev vašega žara

Pri izbiri mesta za vaš plinski žar je pomembno zagotoviti ustrezno razdaljo do bližnjih gorljivih materialov. Ta naprava je namenjena namestitvi na zunanji terasi ali na vašem dvorišču.

- To napravo smete uporabljati le na nadzemnih odprtih površinah z naravnim prezračevanjem, brez zastajanja zraka, kjer se uhajanje plina in produkti zgorevanja hitro razpršijo z vetrom in naravno konvekcijo.
- Ne uporabljajte v stavbi, garaži ali katerem koli drugem zaprtem prostoru.
- Naprave ne vgrajujte v nobeno vgradno ali vstavno konstrukcijo. Ne zapirajte prezračevalnih odprtih ohišja jeklenke.
- Ne zapirajte prezračevalnih odprtih ohišja jeklenke. 27" (68,6 cm) za napravo in 7" (17,8 cm) ob straneh.

Vsako ohišje, v katerem se uporablja naprava, mora izpolnjevati eno od naslednjih zahtev:

- Naprava se šteje za zunanjo, če je nameščena pod zavetjem, ki ima največ tri stene, vendar brez nadstreška. **(Slika 1)**
 - » Vse odprtine morajo biti trajno odprte.
 - » Drsna vrata, garažna vrata, okna ali odprtine z mrežo **niso upoštevane** kot trajne odprtine.
- Naprava se šteje za zunanjo, če je nameščena pod zavetjem, ki ima delno ohišje z nadstreškom in največ dvema stranskima stenama.
 - » Stranske stene so lahko vzporedne, kot v prehodu, ali pravokotne druga na drugo. **(Slika 2 & Slika 3)**
 - » Vse odprtine morajo biti trajno odprte.
 - » Drsna vrata, garažna vrata, okna ali odprtine z mrežo **niso upoštevane** kot trajne odprtine.
- Naprava se šteje za zunanjo, če je nameščena pod zavetjem, ki ima delno ohišje z nadstreškom in tremi stranskimi stenami, če je vsaj 30 % ali več vodoravnega oboda ohišja trajno odprtega. **(Slika 4 & Slika 5)**
 - » Vse odprtine morajo biti trajno odprte.
 - » Drsna vrata, garažna vrata, okna ali odprtine z mrežo **niso upoštevane** kot trajne odprtine.



Plinske povezave

Na plinsko jeklenko: Možnost 1

Uporabite propansko jeklenko z najmanj 6 kg ali butansko jeklenko z 13 kg, izdelano in označeno v skladu z nacionalnimi in regionalnimi predpisi. Prepričajte se, da jeklenka zagotavlja dovolj goriva za delovanje naprave. Če ste v dvomih, se posvetujte z lokalnim dobaviteljem plina.

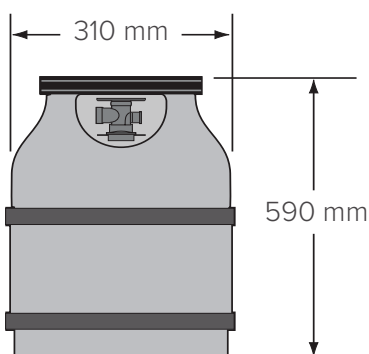
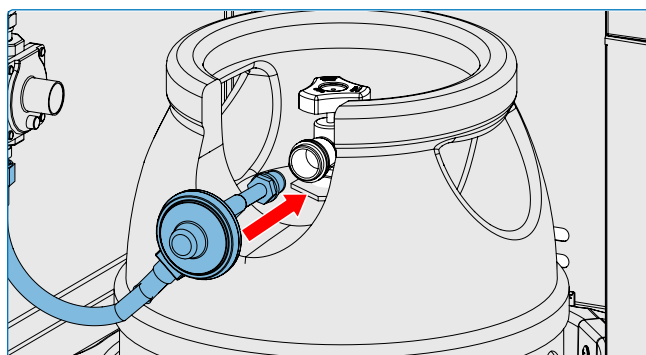
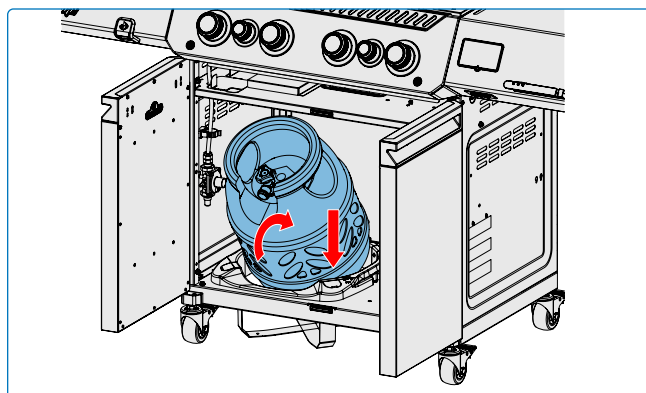
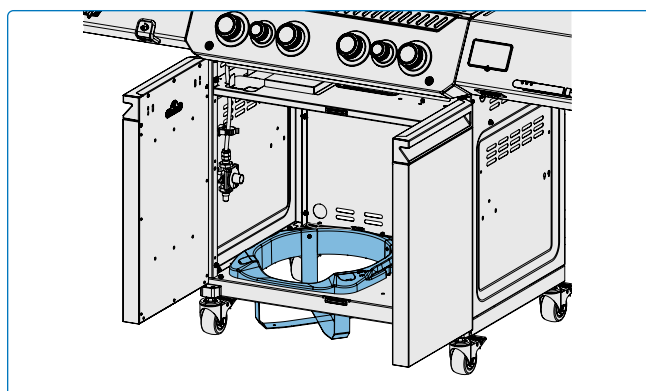
Uporabite regulator tlaka plina in cev, ki ju priskrbi Napoleon; če nista priložena, uporabite regulator in cev, ki ustrezata evropskim normam in regionalnim predpisom. Priporočena dolžina cevi je 0,9 m. Cev ne sme biti nikoli daljša od 1,5 m.

OPOMBA: Cev je treba zamenjati pred iztekom roka uporabnosti, navedenega na njej.

V ohišje na spodnjo polico postavite le jeklenke, ki ustrezajo največjim dovoljenim dimenzijam širine in višine. Jeklenke, ki presegajo največje dimenzije, morajo biti postavljene zunaj ohišja na ravno podlago. Za natančne mere glejte spodnji diagram.

Priklop in namestitvev

- Preverite, ali je jeklenka poškodovana ali zarjavela, in jo dajte pregledati svojemu dobavitelju plina.
- Nikoli ne uporabljajte jeklenke s poškodovanim ventilom.
- Jeklenko postavite na zanjo predvideno mesto na spodnji polici.
- Prepričajte se, da cev regulatorja plina ni prepognjena.
- Odstranite pokrovček ali čep z ventila za gorivo na jeklenki.
- Privijte regulator na ventil jeklenke.
- Prepričajte se, da cev ne pride v stik s posodo za kapljanje ali katero koli vročo površino žara, saj se lahko stopi in povzroči požar.
- Prepričajte se, da jeklenka ni izpostavljena ekstremni vročini ali neposredni sončni svetlobi.
- Pred uporabo žara preverite tesnost vseh spojev. Glejte »Preizkus puščanja«.
- Jeklenka mora biti nameščena tako, da varnostni ventil (če je nameščen) ni usmerjen proti običajnemu delovnemu položaju uporabnika.



! OPOZORILO!

- Rezervne plinske jeklenke ne shranjujte pod napravo ali v njeni bližini.
- Natančno upoštevajte vse specifikacije in navodila, da preprečite požar, eksplozijo, škodo na premoženju, telesne poškodbe ali

smrt.

- Odklopite žar in njegov posamezni zaporni ventil od plinskega dovodnega sistema med vsakim preizkusom tlaka, ki presega ½ psi (3,5 kPa).

- Ne uporabljajte plinske jeklenke, ki je napolnjena več kot 80 %.
- Namestite gibljivo cev tako, da ni izpostavljena zvijanju.



OPOMBA: Ob vsakem zamenjavi ali ponovnem polnjenju jeklenke preverite tesnilo ventila jeklenke za utekočinjen plin glede razpok, obrabe ali poslabšanja.

Vsako jeklenko za utekočinjen plin, ki kaže znake poškodb ali obrabe, vključno z vidnimi razpokami in jamicami, je treba neuporabljeno vrniti prodajalcu.

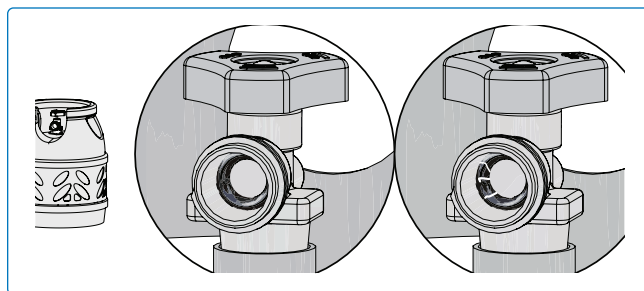
Zamenjava

Celoten postopek menjave plinske jeklenke je treba izvesti stran od vseh virov vžiga.

1. Zaprite ventil za gorivo na jeklenki.
2. Odstranite regulator z ventila jeklenke.
3. Odstranite jeklenko s spodnje police in jo zamenjajte z novo jeklenko.
4. Upoštevajte navodila za povezavo.

Na hišni plinski vod: Možnost 2

- Če bo žar priključen neposredno na hišni plinski vod, odklopite in zavrzite priloženo cev in regulator ter upoštevajte navodila za priklop na hišni plinski vod. Odobreno cev lahko dobite pri svojem prodajalcu žarov Napoleon.
- Pred namestitvijo se prepričajte, da so lokalni pogoji distribucije (identifikacija vrste plina in tlaka) ter nastavitvev naprave združljivi.
- Ob napravi mora biti nameščen zaporni ventil (ali ventili), ki omogoča, da se ob zaprtju celoten gorilnik in krmilni sklop odklopita za vzdrževanje ali popravilo v skladu z nacionalnimi predpisi.
- Za žare na zemeljski plin so na voljo cevi za dovod plina in hitre spojke, zasnovane za zemeljski plin in certificirane za zunanjo uporabo.
- Plinska napeljava mora zagotavljati ustrezen tlak na vходу v žar. Za specifikacije glejte tehnične podatke.
- Cevi in ventili pred hitro spojko niso priloženi.
- Plinska cev mora biti dimenzionirana tako, da zagotavlja toplotni vnos, naveden na tablici, glede na dolžino cevovoda.
- Velikost plinskega priključka (notranji regulator): 11/16" (1,75 cm).



1. Povezavo na plinsko napeljavo mora opraviti pooblaščen plinoinštalater, pred uporabo žara pa je treba opraviti preizkus tesnosti.
2. Cev ne sme biti speljana v bližini posode za kapljanje ali nad zadnjo ploščo.
3. Poskrbite, da cev ne pride v stik z vročimi površinami.

Hitra spojka

- Hitre spojke ne nameščajte v smeri navzgor.
- Lahko dostopen ročni zaporni ventil mora biti nameščen pred hitro spojko in čim bližje njej.
- Razširjeni konec cevi priključite na priključek na koncu zbiralne cevi ali gibke cevi (če je to ustrezno).
- Privijte z uporabo dveh ključev. Ne uporabljajte tesnilne mase ali lepila za navoje.
- Pred uporabo plinskega žara preverite tesnost vseh spojev. Glejte »Preizkus puščanja«.



OPOZORILO!

- Zaprite posamezni zaporni ventil, da izolirate žar od plinskega dovodnega sistema med vsakim preizkusom tlaka, ki je enak ali manjši od ½ psi (3,5 kPa).
- Preverite, ali je na cevi prisotna prekomerna obraba, taljenje, ureznine ali razpoke. Če je cev poškodovana, jo je treba zamenjati z enoto, ki jo posebej priporoča Napoleon®.



BODITE PREVIDNI!

Pokrov žara in celotno kurišče lahko med uporabo postaneta zelo vroča.

Tehnični podatki

Naslednja tabela prikazuje skupni toplotni vnos, porabo plina in velikosti šob za vsak gorilnik po kategoriji plina:

		Velikost šobe		Skupni toplotni vnos (skupaj)		Poraba plina (skupaj)	
		I	II	I	II	I	II
P500V(X)	Glavni	#60	1.40 mm	16,0 kW G30 14,0 kW G31	16.0 kW	1164 g/h	1525 L/h
	Zadnji	1.25 mm	#50	5,7 kW G30 5,0 kW G31	5.7 kW	415 g/h	543 L/h
	Stranski	#56	1.65 mm	5,0 kW G30 4,5 kW G31	5.0 kW	364 g/h	476 L/h
P665V(X)	Glavni	#60	1.40 mm	20,0 kW G30 17,5 kW G31	20.0 kW	1455 g/h	1906 L/h
	Zadnji	1.25 mm	#50	5,7 kW G30 5,0 kW G31	5.7 kW	415 g/h	543 L/h
	Stranski	#56	1.65 mm	5,0 kW G30 4,5 kW G31	5.0 kW	364 g/h	476 L/h

Naslednja tabela prikazuje vse certificirane pline in tlake. Preverite, ali se podatki na identifikacijski ploščici ujemajo s tem seznamom.



OPOMBA: Uporabljajte le regulatorje, ki zagotavljajo takaj naveden tlak.

Kategorija plina	3P(30)	3P(37)	3P(50)	3B/P(30)	3+(28-30/37)	3B/P(50)	2H	2E
Velikosti šob	I	I	I	I	I	I	II	II
Pline / Tlaki	G31 pri 30 mbar	G31 pri 37 mbar	G31 pri 50 mbar	G30/G31 pri 30 mbar	G30 pri 28–30 mbar/ G31 pri 37 mbar	G30/G31 pri 50 mbar	G20 pri 20 mbar	G20 pri 20 mbar
Države	FI, NL, RO	BE, CH, CZ, ES, FR, GB, GR, HR, IE, IT, LT, NL, PL, PT, SI, SK	AT, CH, CZ, DE, GR, NL, SK	BE, BG, CY, DK, EE, FI, FR, GB, GR, HR, HU, IT, LT, MT, NL, NO, RO, SE, SI, SK, TR	BE, CH, CY, CZ, ES, FR, GB, GR, IE, IT, LT, PT, SI, SK, TR	AT, CH, DE, FR, SK	AT, BG, CH, CZ, DK, EE, ES, FI, GB, GR, HR, IE, IT, LT, LV, NO, PT, RO, SE, SI, SK, TR	DE, LU, PL, RO



OPOZORILO!

- Preverite, ali je na cevi prisotna prekomerna obraba, taljenje, ureznine ali razpoke. Če je cev poškodovana, jo je treba zamenjati z enoto, ki jo posebej priporoča Napoleon®.

Preizkus puščanja

Zakaj in kdaj opraviti preizkus puščanja?

Preizkus puščanja potrdi, da plin ne uhaja, potem ko priključite cev na dovod plina.

Vsakič, ko je jeklenka ponovno napolnjena in nameščena, se prepričajte, da ni puščanja na spoju, kjer je regulator priključen na jeklenko.

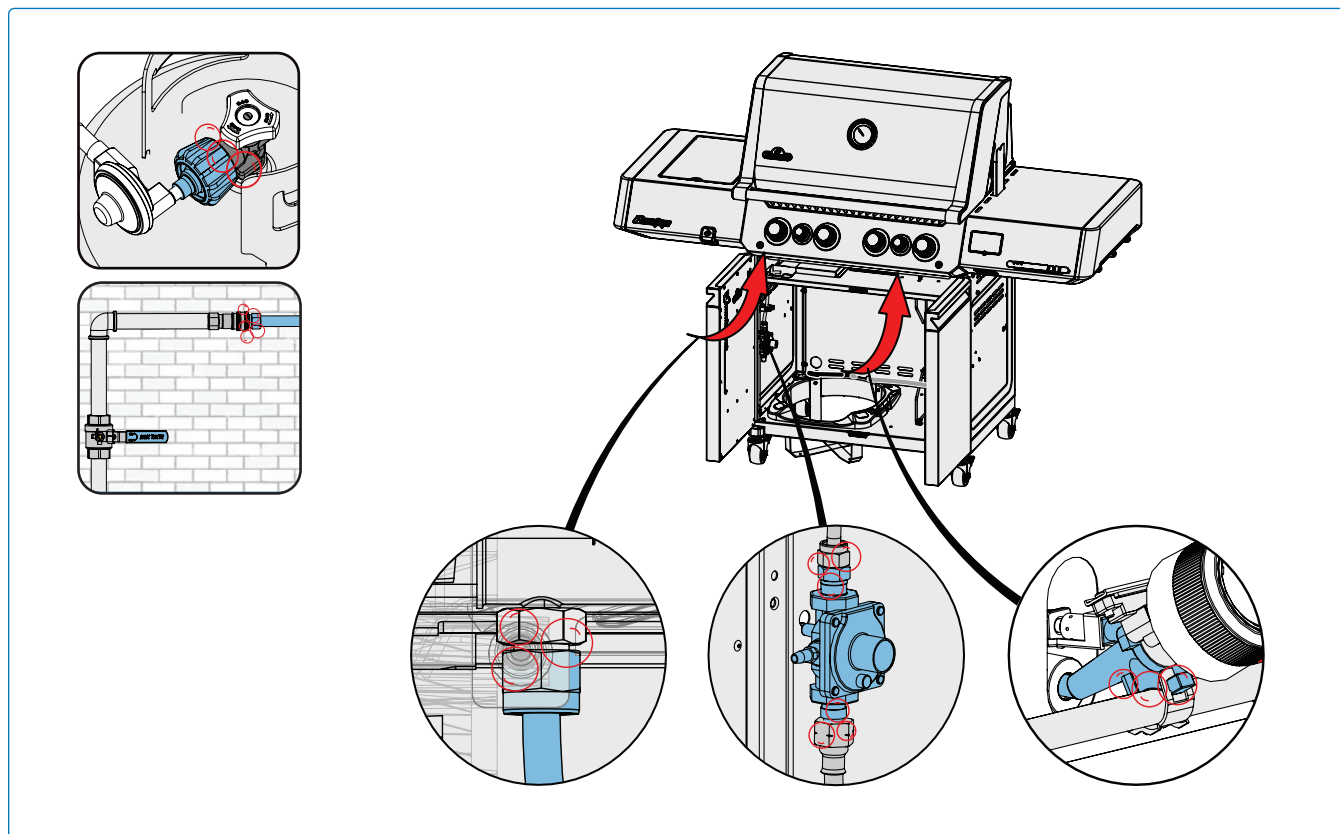
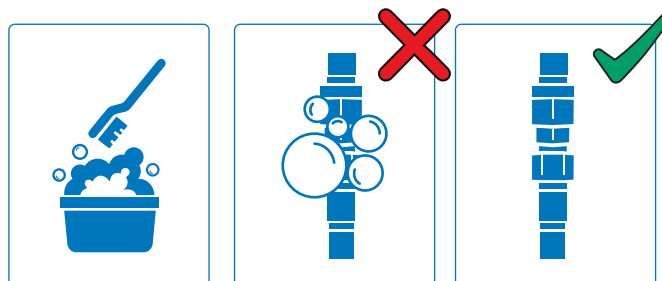
Preverite puščanje tega žara pred uporabo, enkrat letno in ob vsaki zamenjavi plinskih komponent.

Koraki preizkusa puščanja

1. Med izvajanjem preizkusa ne kadite.
2. Odstranite vse viře vžiga.
3. Obrnite vse kontrole gorilnikov v izklopljen položaj.
4. Odprite ventil za dovod plina.
5. Na vse spoje in povezave regulatorja, cevi, razdelilnikov in ventilov nanesite mešanico tekočega mila in vode v razmerju ena proti ena.
6. Mehurčki pomenijo, da plin uhaja.

Če odkrijete puščanje

1. Privijte vse ohlapne spoje.
2. Če puščanja ne morete ustaviti, takoj zaprite dovod plina in odklopite žar.
3. Naj žar pregleda pooblaščen monter ali prodajalec.
4. Žara ne uporabljajte, dokler puščanje ni odpravljeno.



NEVARNOST!

- Nikoli ne uporabljajte odprtega ognja za preverjanje uhajanja plina. Iskre ali plameni lahko povzročijo požar, eksplozijo, škodo na premoženju, hude telesne poškodbe ali smrt.
- Uporabljajte samo tlačni regulator in cevno enoto, ki sta priložena žaru, ali takšno, ki je skladna z lokalnimi predpisi.

Delovanje

Priziganje vašega žara

Je to prvič? Izvedite žganje (burn-off)

Odstranite rešetko za segrevanje in vklopite glavne gorilnike na najvišjo moč za 30 minut. Ob prvem prižigu žara je normalno, da oddaja vonj. Ta vonj povzroča "izgorevanje" notranjih barv in maziv, uporabljenih v proizvodnem procesu, in se ne bo več pojavil.



OPOZORILO!

- Ne uporabljajte zadnjega ali stranskega gorilnika med izvajanjem žganja (Burn-Off).

Prizig glavnega gorilnika

1. Odprite pokrov žara.
2. Pritisnite in počasi obrnite katerikoli gumb glavnega gorilnika v nasprotni smeri urinega kazalca v položaj VISOKO, dokler se pilot ne prižge. Še naprej pritiskajte na gumb za upravljanje, dokler se gorilnik ne prižge, nato ga spustite.
3. Če se pilot ne prižge – takoj obrnite gumb za upravljanje v smeri urinega kazalca v položaj IZKLOPLJENO. Ponovite korak 2.
4. Če se pilot in gorilnik ne prižgeta v 5 sekundah – obrnite gumb za upravljanje v smeri urinega kazalca v položaj IZKLOPLJENO. Počakajte 5 minut, da se plin razprši. Ponovite koraka 2 in 3 (**slika 6**), ali glejte **"Alternativna navodila za vžig"** (**slika 8**).

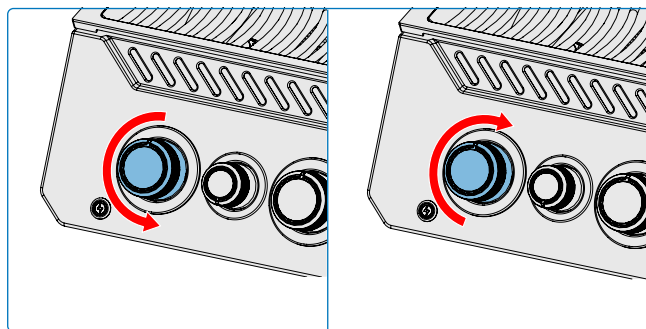
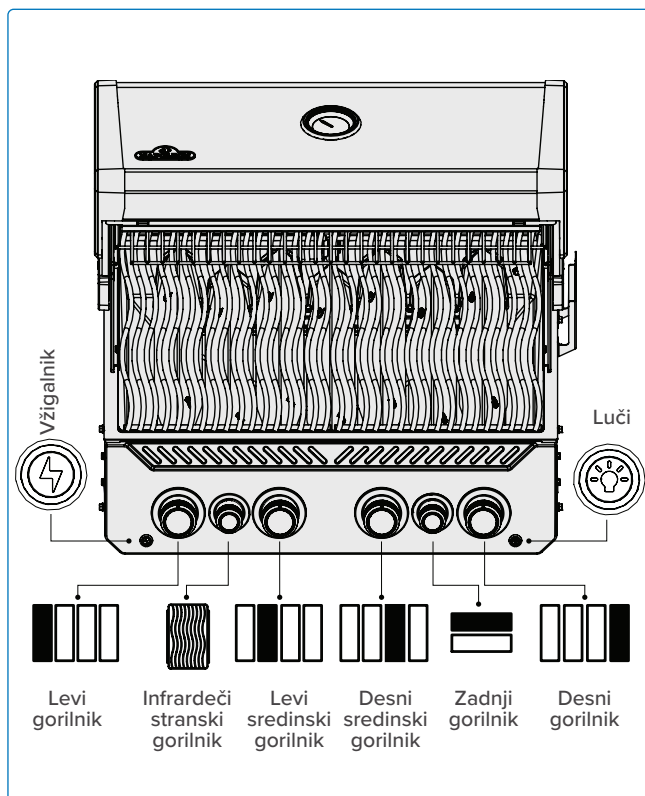


OPOZORILO!

- Ne uporabljajte zadnjega gorilnika, ko je glavni gorilnik v uporabi.

Prizig zadnjega gorilnika (če je opremljeno)

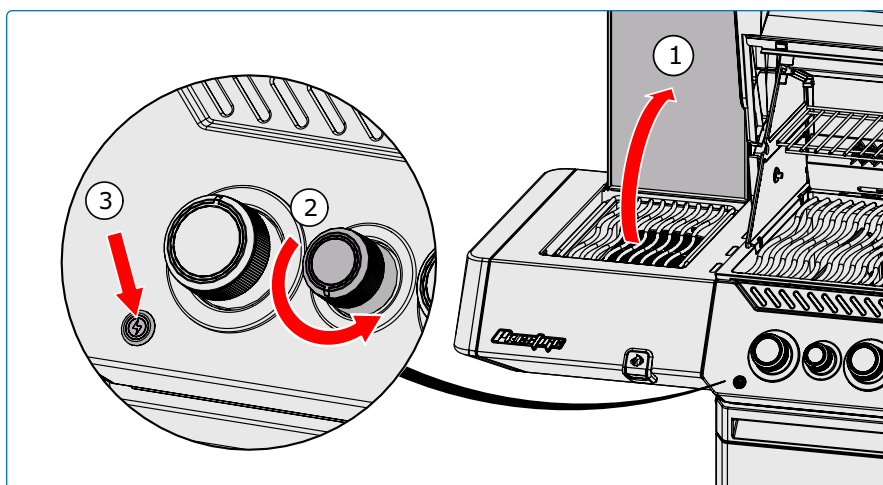
1. Odprite pokrov žara.
2. Odstranite rešetko za segrevanje.
3. Pritisnite in počasi obrnite gumb zadnjega gorilnika v nasprotni smeri urinega kazalca v položaj VISOKO.
4. Pritisnite in držite gumb za vžig, dokler se gorilnik ne prižge.
5. Če se gorilnik ne prižge – obrnite gumb za upravljanje gorilnika v smeri urinega kazalca v položaj IZKLOPLJENO. Počakajte 5 minut. Ponovite koraka 3 in 4 (**slika 6**), ali glejte **"Alternativna navodila za vžig"** (**slika 8**).



Slika 6

Prižig stranskega gorilnika (če je opremljen)

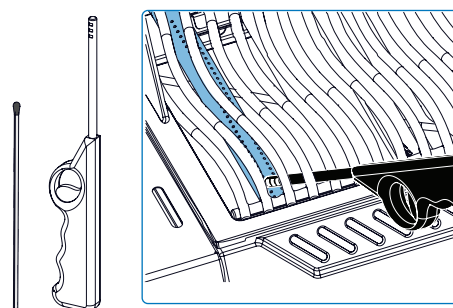
1. Odprite pokrov gorilnika.
2. Pritisnite in počasi obrnite gumb stranskega gorilnika v nasprotni smeri urinega kazalca v položaj VISOKO.
3. Pritisnite in držite gumb za vžig, dokler se gorilnik ne prižge.
4. Če se gorilnik ne prižge v 5 sekundah – obrnite gumb za upravljanje gorilnika v smeri urinega kazalca v položaj IZKLOPLJENO. Počakajte 5 minut. Ponovite koraka 2 in 3 (**slika 7**), ali glejte **"Alternativna navodila za vžig"**



Slika 7

Alternativna navodila za vžig

1. Odprite pokrov žara.
2. Prižgite dolg vžigalnik ali butanski vžigalnik in ga postavite blizu odprtin gorilnika.
3. Obrnite ustrezni gumb gorilnika v nasprotni smeri urinega kazalca v položaj VISOKO, dokler se ne prižge. (**slika 8**).



Slika 8

! OPOZORILO!

- Prepričajte se, da so vsi gumbi gorilnikov v položaju IZKLOPLJENO, preden počasi odprete ventil za dovod plina.
- Natančno upoštevajte navodila za vžig.
- Prepričajte se, da je pokrov žara ODPRT med vžigom.
- Ne prilagajajte rešetk za kuhanje, ko je žar vroč ali v delovanju.
- Redno čistite maščobo iz celotne enote,

vklučno s pladnjem za maščobo in ploščami za zapečenje, da preprečite nabiranje in požare zaradi maščobe.



Navodila za peko na žaru

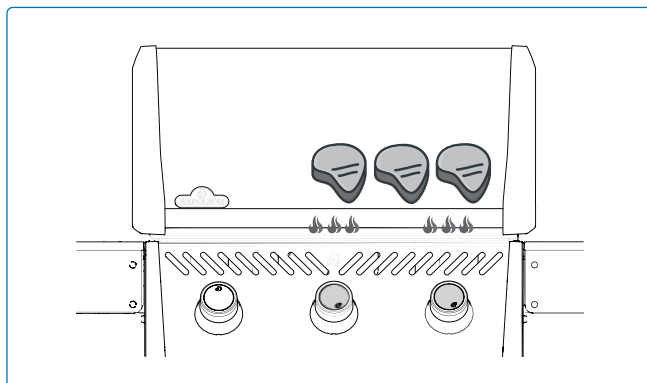
Uporaba glavnega gorilnika

- Pred peko hrane predhodno segrejte žar tako, da vse glavne gorilnike nastavite na najvišjo temperaturo in zaprete pokrov za približno 10 minut.
- Hrano, ki se pripravlja le kratek čas, kot so ribe in zelenjava, lahko pečete na žaru z odprtim pokrovom.
- Žarjenje z zaprtim pokrovom zagotavlja višjo in enakomerno temperaturo, ki enakomerneje peče meso in lahko skrajša čas pečenja.
- Mrežici lahko pred segrevanjem namažete z oljem, da se pri peki pustega mesa, kot so piščančje prsi ali svinjina, manj prijemata.
- Hrano, ki potrebuje več kot 30 minut, kot so pečenke, lahko pripravljate posredno z vklopljenim gorilnikom na nasprotni strani hrane. Glejte posredno pečenje na žaru.
- Odrežite odvečno maščobo z mesa, da preprečite izbruh plamena, ali zmanjšajte temperaturo žara.
- Izbruhi plamena – premaknite hrano stran od ognja in zmanjšajte toploto. Pustite pokrov odprt.

Neposredno pečenje na žaru

Ta metoda se pogosto uporablja za pečenje ali za hrano, ki se kuha le kratek čas, kot so hamburgerji, zrezki, piščanec ali zelenjava.

Hrano položite na rešetke za kuhanje neposredno nad vročino. Najprej na hitro popecite meso, da zadržite sokove in okus. Znižajte temperaturo žara, da se peka konča po vaših željah.

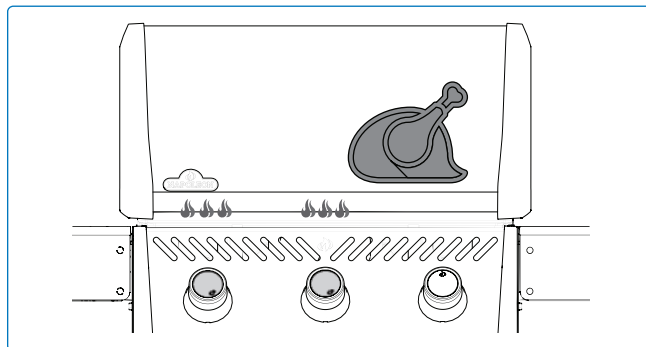


Posredno pečenje na žaru

Pri tem načinu se uporabljajo nižje temperature in toplota kroži okoli hrane, ki se kuha počasi in enakomerno. To metodo uporabite za peko večjih kosov mesa ali hrane, ki je nagnjena k vnetju, kot so pečenka, piščanec ali puran.

Vklopite enega ali več gorilnikov in položite hrano na rešetko tam, kjer ni plamena ali vklopljenega gorilnika.

Pri peki na žaru pri nižji temperaturi in počasnejšem času pečenja je meso bolj mehko.



Nadzor temperature žara

Nekateri modeli so opremljeni z dvema indikatorjema temperature. Merilnik na pokrovu prikazuje temperaturo zraka v kuhlalnem prostoru in je priporočena referenca za posredno kuhanje. Senzor na osnovi meri temperaturo na rešetkah za kuhanje in je priporočena referenca za neposredno kuhanje. Čeprav optimiziran pretok zraka po kuhlalnem prostoru povečuje hitrost segrevanja in enakomernost temperature, na odčitke temperature vpliva več dejavnikov, vključno z:

Postavitev hrane in dodatkov

- Veliki kosi hrane ali dodatki za kuhanje, kot so plošče za peko in planche, lahko ujamejo toploto nad senzorjem temperature rešetke za kuhanje. To lahko povzroči višje odčitke senzorja in hkrati zmanjša odčitke merilnika temperature na pokrovu, saj se toplota usmerja drugam.

Delujoči gorilniki

- Na odčitke temperature vplivajo nastavitve gorilnikov in tudi bližina senzorja na osnovi gorilnikom žara, ki so v delovanju.



NEVARNOST!

- Hrane nikoli ne pecite neposredno na plamenskem stranskem gorilniku. Namenjen je izključno uporabi s posodami in ponvami.
- Ne zapirajte pokrova stranskega gorilnika, ko je v uporabi ali vroč.
- Ne cvrite hrane v globokem olju na stranskem gorilniku. Kuhanje z oljem je lahko nevarno.
- Redno čistite maščobo iz celotne enote, vključno s pladnjem za maščobo in ploščami za zapečenje, da preprečite nabiranje in požare zaradi maščobe.



NASVET ZA PEKO NA ŽARU!

Uporabite termometer za preverjanje notranje temperature mesa, da zagotovite popolno pečenost.

Pretečeni čas

- Indikatorji temperature imajo različne odzivne čase in lahko sprva prikazujejo različne vrednosti, ko se naprava segreva. Vendar bodo podobne vrednosti dosežene, ko se bodo notranje temperature stabilizirale.

Za najboljše rezultate uporabite funkcijo temperaturnega senzorja skupaj z merilnikom temperature na pokrovu, da popolnoma primerjate okolje za peko z želenim temperaturnim območjem. Pustite čas, da se temperature stabilizirajo, in ustrezno prilagodite nastavitve gorilnikov.

Infrardeči stranski gorilnik

Za uporabo sledite navodilom za "**Prižig stranskega gorilnika**". Infrardeča toplota zagotavlja enakomerno območje za peko hrane, ko je nastavljena na visoko. Nekateri modeli stranskih gorilnikov imajo po višini nastavljivo rešetko za peko. Maksimalni priporočeni premer posode ali ponve je 25 cm (10").

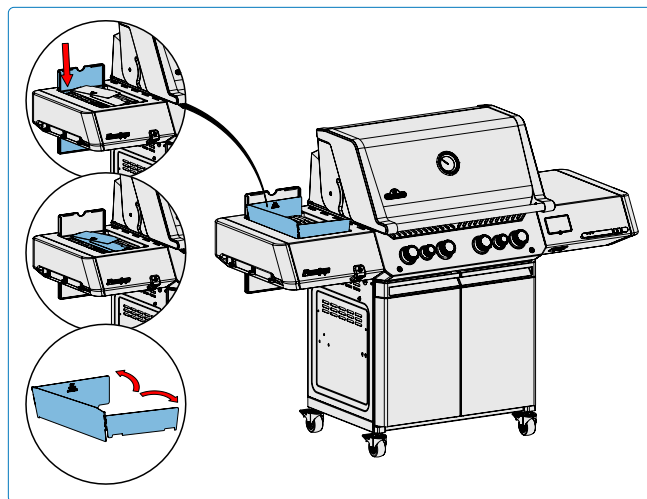
Peka na žaru ponoči (če je primerno)

Osvetlite kontrolne gumbе s pritiskom na ikono žarnice na nadzorni plošči. Ko je gorilnik vklopljen, bo ustrezen gumb žarel rdeče, ostali pa bodo ostali modri.

Vetrna zaščita

Vaš žar bo deloval nemoteno tudi v vetrovnih razmerah do 11 km/h (6,8 mph). Ta zaščita je zasnovana za enostavno pritrditev na vaš žar in deluje kot ščit pred sunki vetra, kar pomaga ohranjati enakomerno toploto za enakomerno pečene jedi. Preprosto jo prilagodite svojemu žaru in pripravljeni boste na peko z zaupanjem, ne glede na vreme. Zaščito lahko zložite in pospravite pod pokrov stranskega gorilnika za enostavno shranjevanje, ko stranski gorilnik ni v uporabi.

OPOMBA: Pri uporabi stranskega gorilnika mora biti nameščena zaščita proti vetru. To poveča varnost in skrajša čas kuhanja.



OPOZORILO!

- Ne puščajte hrane brez nadzora na vklopljenih gorilnikih.
- Pustite pokrov odprt, če je glavni infrardeči gorilnik nastavljen na visoko, da preprečite nenamerno zažiganje hrane.



NASVET ZA PEKO NA ŽARU!

Obrnite žar pravokotno na smer vetra, da zmanjšate njegov vpliv.

Kako uporabljati raženj

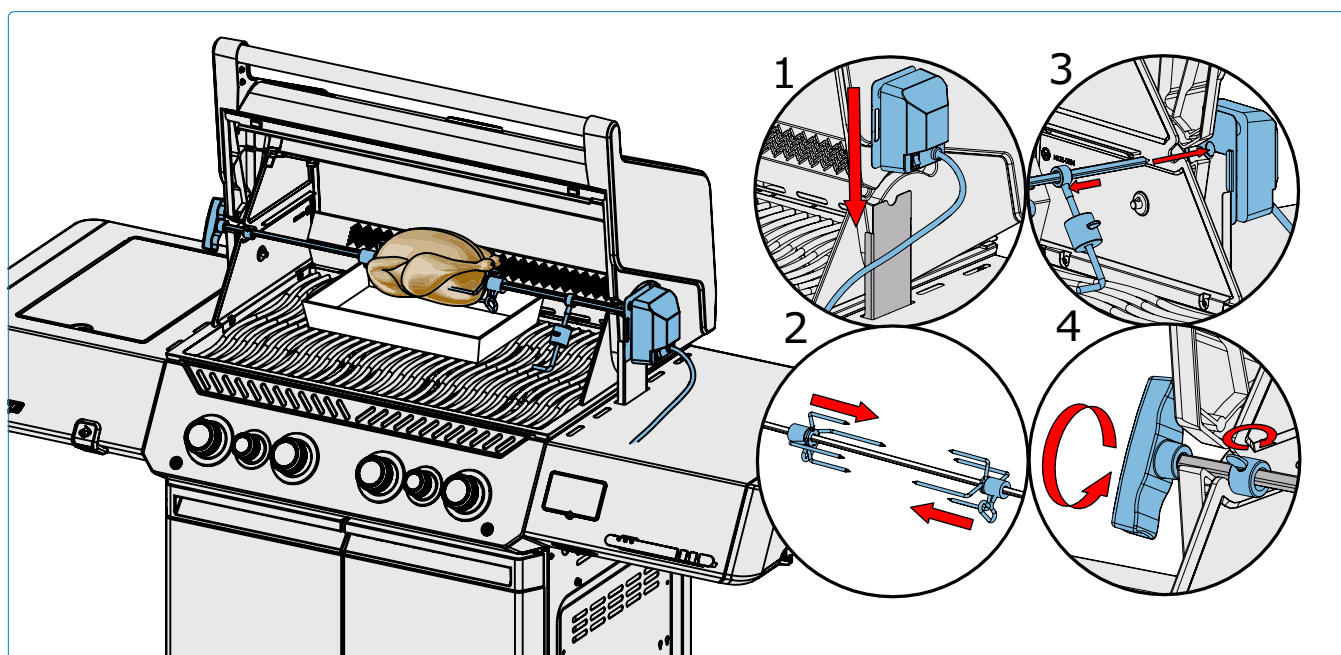
Sestavljanje kompleta za raženj (če je priložen)

Opomba: Pred uporabo zadnjega gorilnika in ražnja odstranite rešetko za segrevanje. Ekstremna toplota lahko poškoduje rešetko za segrevanje. Motor za raženj namestite na stran žara z uporabo nosilca/nosilcev. Pri nekaterih modelih so nosilci že predhodno nameščeni.

1. Ko je nosilec pritrjen na žar, namestite motor za raženj na nosilec.
2. Prvo vilico za vrtljivke potisnite tik za sredino palice za raženj in jo zategnite. Meso natakните na palico ražnja in ga potisnite v vilice. Drugo vilico za vrtljivke potisnite na nasprotni konec palice za raženj in jo potisnite v meso, dokler se ne pritrdi. Zategnite vilico na mestu.
3. Previdno vstavite koničast konec palice za raženj v motor vrtalnika in nasprotni konec postavite čez obešala. Težka stran mesa bo naravno visela navzdol, da se uravnoteži obremenitev.
4. Drsite zaporno pušo na vijačno palico, dokler se ne približa notranji strani pokrova motorja. S tem boste zagotovili premikanje palice za speljevanje od ene strani do druge.
5. Zategnite omejevalno pušo in ročico pljuvalne palice. Pod meso postavite kovinsko posodo za zbiranje maščobe.



POMEMBNO! Pri rokovanju s sestavnimi deli žara vedno nosite rokavice.



Nasveti za uporabo ražnja:

- Zadnji gorilnik uporabljajte na najvišji moči, dokler meso ne porjavi. Zmanjšajte toploto. Pokrov naj bo zaprt.
- S termometrom preverite notranjo temperaturo mesa.
- Pečenke in perutnina naj bodo zunaj zapečene, znotraj pa mehke.
- Kapljice uporabite za prelivanje in pripravo omake.
- Trikilogramski piščanec potrebuje približno 1,5 ure na srednji do visoki temperaturi.
- Bodite pozorni na zmogljivost motorja za raženj (15 lb). Opreme nikoli ne preobremenjujte.
- Poskrbite, da bo breme na ražnju vedno enakomerno uravnoteženo.

Kako skuhati več piščancev


Na trup piščancev privežite krila ali jih nabodite na nabodala.

1. Vilice za vrtljivke potisnite na palico za raženj.
2. Prvega piščanca natakните na palico, dokler ga vilice ražnja ne pritrdijo na mesto. Zategnite.
3. Navite naslednji 2 piščanca na raženj tako, da bodo vsi piščanci skupaj.
4. Nadenite drugo vilico za raženj na raženj in potisnite v piščanca, dokler niso vsi trije piščanci tesno skupaj. Zategnite.

Kontrolni seznam izkušenj pri peki na žaru

Prepričajte se, da ste prebrali navodila za uporabo in vsa varnostna navodila.

Pred vsakim žarjenjem preverite ta seznam

- Očistite pladenj za maščobo** Vedno poskrbite, da pred peko očistite pladenj za maščobo, da preprečite požare in izbruhe plamena.
- Preverite cev** Prepričajte se, da je žar izklopljen in ohlajen. Preverite cev za znake prekomernih odrgnin ali ureznin. Zamenjajte cev pred uporabo, če je cev poškodovana.
- Predhodno segrejte in očistite rešetke** Rešetke premažite z rastlinsko mastjo in predhodno segrejte žar, da odstranite ostanke in preprečite prijemanje hrane. Litoželezne rešetke očistite z medeninasto žično krtačo, rešetke iz nerjavnega jekla pa s krtačo iz nerjavnega jekla. Glejte "**Navodila za čiščenje**".
-  **OPOMBA:** Rešetke iz nerjavnega jekla so odporne proti koroziji in zahtevajo manj vzdrževanja kot litoželezne rešetke.
- Pripravite območje** Poskrbite, da boste imeli med peko pri roki vse, kar potrebujete, kot so pripomočki, začimbe, omake in posoda. Hrane ne puščajte brez nadzora, sicer se lahko zažge.
- Obrnite samo enkrat in ne pogledujte** Poskusite ne odpirati pokrova preveč, saj bo toplota ušla in to bo vplivalo na temperaturo in čas peke. Hrano obrnite le enkrat, zlasti zrezek in piščanca.
- Pustite prostor** Na žaru in med hrano pustite nekaj prostora, da boste po potrebi lahko premikali hrano.
- Uporabite termometer** Uporabite termometer, da zagotovite, da je hrana popolnoma pečena. Sledite ustreznim smernicam za temperature za vse vrste mesa, še posebej za perutnino.



NASVET ZA PEKO NA ŽARU!

Odkrijte navdihujoče recepte in tehnike žara v kuharskih knjigah Napoleon® ali obiščite www.napoleon.com



NASVET ZA PEKO NA ŽARU!

Žar pred pečenjem vedno segrejte, da se ostanke ostankov zažgejo in da se hrana ne prilepi na rešetko.



OLJE IN MAŠČOBA PREDLOG!

Grozdno olje
Sončnično olje
Sojino olje
Ekstra deviško oljčno olje
Olje oljne ogrščice
Če ni na voljo, izberite drugo olje ali maščoba z visoko temperaturo dimljenja. Ne uporabljajte soljenih maščob, kot sta maslo ali margarina.



POZOR!

Kako pripraviti litoželezne rešetke za kuhanje (če so priložene)

Ta postopek **MORA** biti opravljen pred prvo uporabo in ponovljen vsakih 3–4 uporabe, da bodo rešetke videti kot nove.

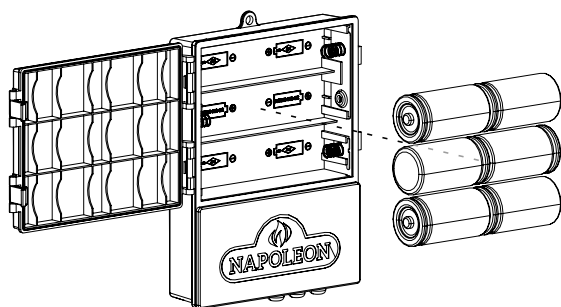
1. Odstranite litoželezne rešetke z žara.
2. Rešetke operite s toplo milnico in mehko krpo. Rešetke osušite in pustite, da se popolnoma posušijo.
3. S silikonskim čopičem enakomerno nanesite maščobo/olje na obe strani.
4. Predhodno segrejte napravo na 350 °F – 400 °F (176 °C – 204 °C).
5. Namestite rešetke za kuhanje in pecite 30 minut.
6. Nanesite še en enakomeren sloj maščobe/olja na rešetke in kuhajte še 30 minut.
7. Rešetke so zdaj zaščitene.



OPOMBA: Če se je na litoželeznih rešetkah pojavila rja, jo odstranite z gobico za čiščenje ali medeninasto krtačo in ponovite postopek zaščite.

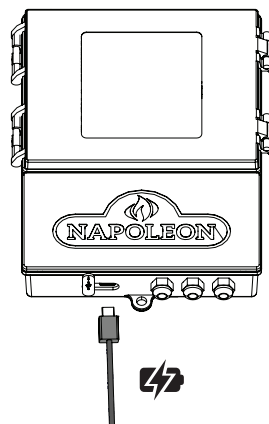
Hitra navodila za začetek

1



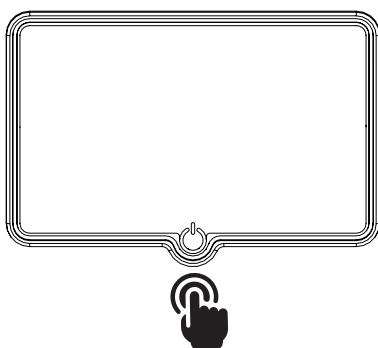
Vstavite baterije v predalček.

2



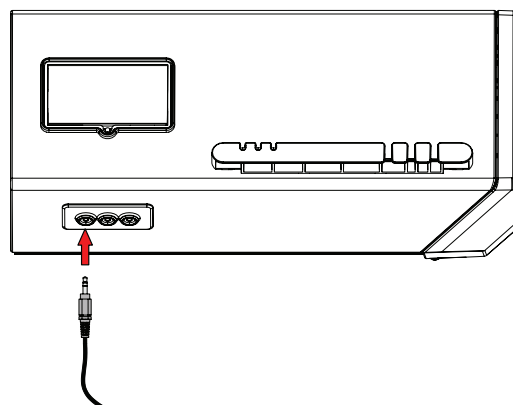
Alternativno lahko napravo napajate neposredno prek priključka USB Type C. Za to uporabite adapter 5V 1A. Priporočamo, da odstranite baterije, če uporabljate neposredno napajanje, da preprečite korozijo in podaljšate življenjsko dobo baterij.

3



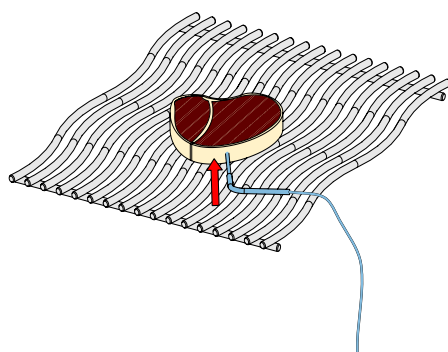
Prepričajte se, da je vaša naprava vklopljena.

4



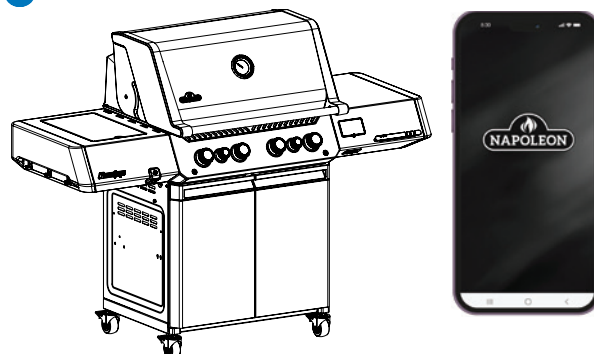
Odstranite zaščitno plastiko in priključite eno ali več sond v svojo napravo.

5



Pri uporabi sond za meso poskrbite, da je konica sonde vstavljen v najdebelejši del hrane, pri tem pa se izogibajte kostem ali maščobi.

6



Sledite navodilom v naslednjem razdelku za povezavo z aplikacijo Napoleon® Home App. Dober tek!

Povezljivost Napoleon

NAPOLEON® HOME APP

KAKO DELUJE?

Dostopajte do svoje naprave na daljavo z namestitvijo **Napoleon® Home App** iz App Store ali Google Play.

Za dostop do aplikacije boste morali ustvariti račun tako, da sledite navodilom v aplikaciji (glejte spodaj za podrobnosti).

Z združitvijo vaše naprave z **Napoleon®**



Home App prek Wi-Fi pridobite nadzor nad vsemi načini in funkcijami naprave.

Vsa obvestila in alarmi so poslana prek aplikacije, da ste vedno enostavno povezani.

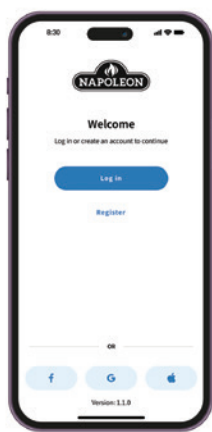


Skenirajte to QR kodo za neposreden dostop do spletne strani **Napoleon® Home App**.



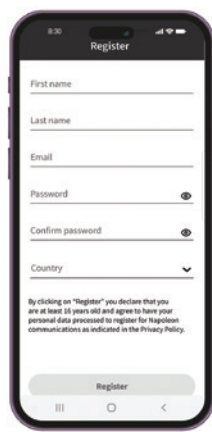
ZAČNIMO

1 Registriraj se



Registrirajte račun v **Napoleon® Home App** ALI se prijavite z vašimi podatki za Facebook, Google ali Apple račun.

2 Ustvari



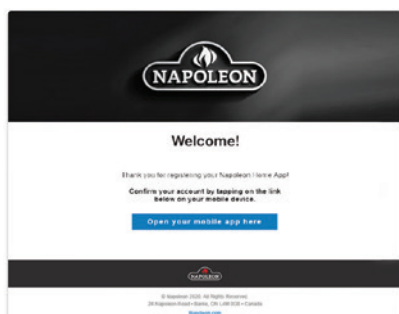
Vnesite podatke o uporabniku in ustvarite geslo za račun. Izberite državo, v kateri se naprava nahaja.

3 Skoraj ste na cilju



Podatki, vneseni v 3. koraku, bodo registrirani v **Napoleon® Home App** in potrditev bo poslana na navedeni e-poštni naslov.

4 Potrdi



Odpri e-poštni predal in izberite povezavo za potrditev.
Opomba: Potrditveno povezavo morate odpreti na napravi, na kateri je nameščena aplikacija Napoleon® Home App.

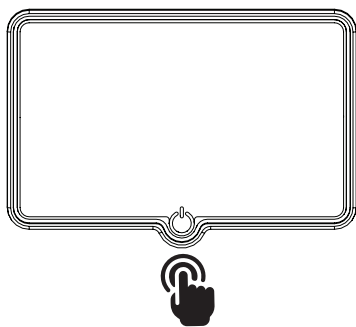
5 Ponovno potrdi



Če e-pošte ne najdete, kliknite »Ponovno pošlji potrditveno povezavo« in preverite mapo z neželjeno pošto.

DODAJANJE NAPRAVE

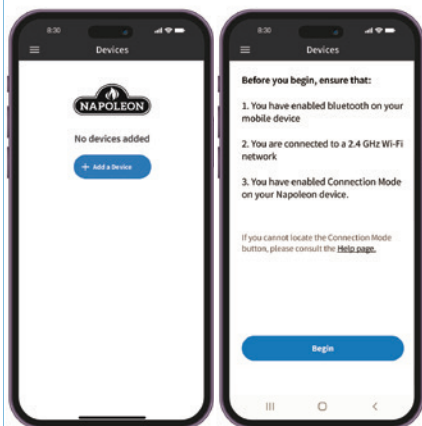
6 Vkllop



Prepričajte se, da je vaša naprava vklopljena.

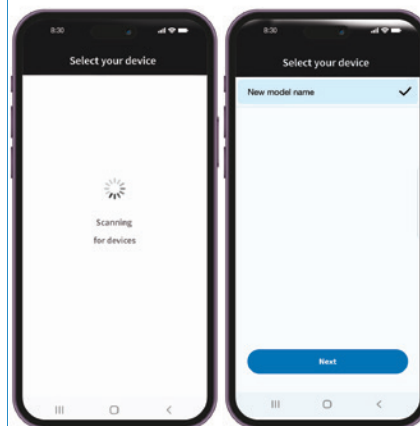
Za dokončanje začetnega povezovanja s pametno napravo pritisnite na zaslom za 10 sekund, dokler se ne ponovno zažene.

7 Dodaj napravo



Izberite »Dodaj napravo« in sprejmite dovoljenja.

8 Išči



Poiščite naprave in izberite napravo s seznama.

9 Povezava z omrežjem



Izberite Wi-Fi omrežje in vnesite svoje podatke za prijavo.

10 Dodaj vzdevek



Vnesite poljubno ime za svojo napravo ali nadaljujte z privzetim imenom.

11 Uspeh



Zdaj ste **povezani**.

ACCU-PROBE® pomoč pri kuhanju

Brez skrbi skrbite za žar in goste z uporabo integrirane tehnologije ACCU-PROBE®. Spremljajte notranjo temperaturo žara. Preprosto nastavite vrsto hrane, ciljno temperaturo in čas kuhanja s svojo pametno napravo in aplikacijo Napoleon® Home App.

Na vaši napravi boste prejeli obvestila, ko bo vaša hrana popolno pripravljena. ACCU-PROBE® podpira povezljivost prek Wi-Fi in Bluetooth®. Če vaš privzeti Wi-Fi ni na voljo, vam funkcija Bluetooth® omogoča enostavno povezavo z ACCU-PROBE®. Napravo je treba najprej nastaviti prek Wi-Fi, nato bo na voljo samo Bluetooth®.

Za več informacij o povezovanju glejte poglavji »Hitra navodila za začetek« in »Napoleon® Home App«. Prenesite aplikacijo Napoleon® Home App in uživajte v pametnem kuhanju.

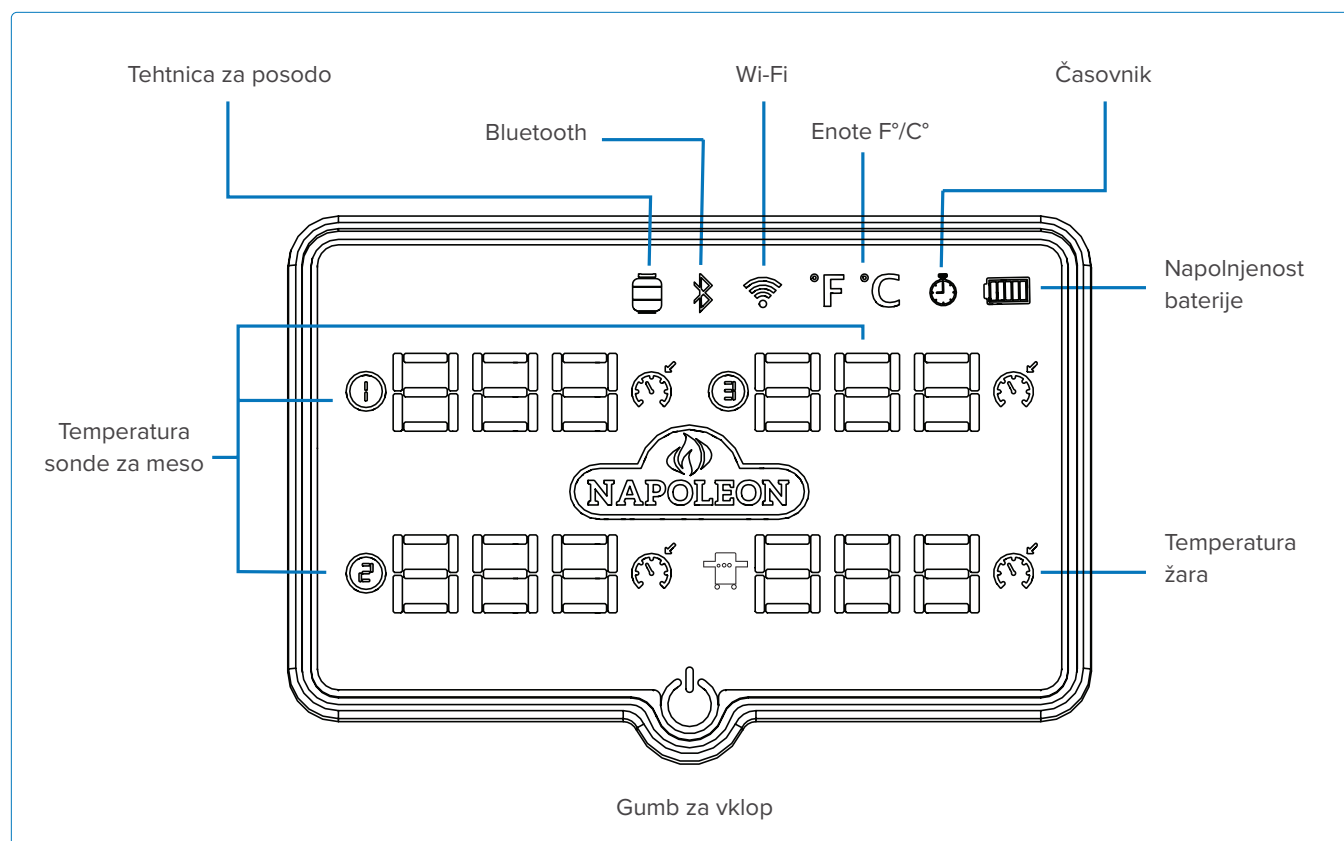
Vse uporabe takšnih znamk in logotipov so v lasti njihovih

lastnikov, vsaka uporaba s strani Wolf Steel Ltd. pa je pod licenco: Bluetooth® je v lasti Bluetooth SIG, Inc. Druge blagovne znamke in trgovska imena so v lasti njihovih lastnikov: Android™ in Google Play™ sta blagovni znamki podjetja Google Inc.; Apple, iPhone® in Apple App Store so blagovne znamke podjetja Apple Inc.; iOS je blagovna znamka ali registrirana blagovna znamka podjetja Cisco Inc.

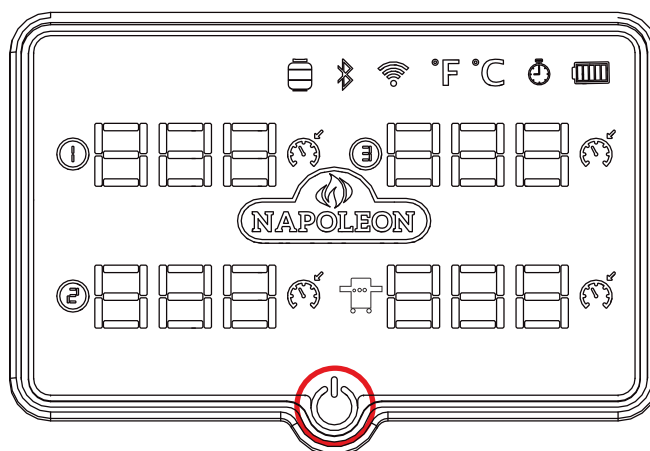
Združljive naprave

Aplikacija Napoleon® Home App je zasnovana za delovanje z različnimi napravami Android in iOS. Združljivost naprav ni zagotovljena zaradi številnih različnih modelov in proizvodnih standardov.

Pregled zaslona



Delovanje zaslona

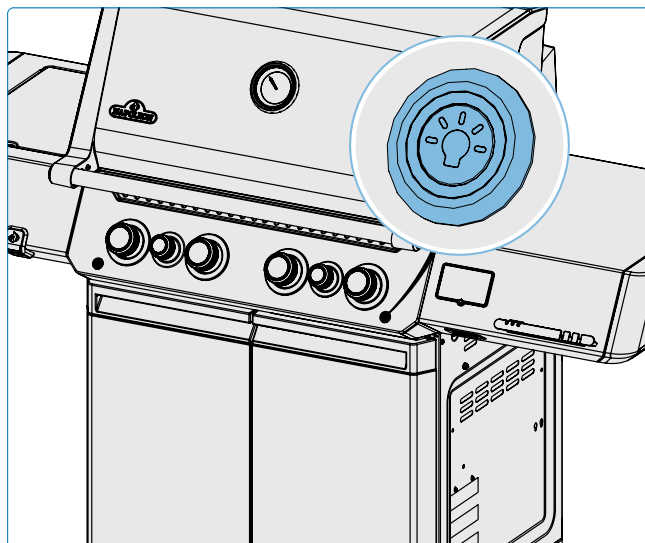


Funkcija	Dejanje	Trajanje	Opis
Način seznanjanja	Pritisnite in držite	10 sekund	Ko se sistem ponovno zažene, se bo prikazal logotip Napoleon®. Ikoni Wi-Fi in Bluetooth® bosta utripali, kar pomeni, da je naprava v načinu povezovanja (način dostopne točke). Napravo boste morali znova nastaviti z aplikacijo Napoleon® Home. Ta postopek je treba izvesti, ko je zaslon aktiven. Če je zaslon izklopljen ali v načinu časovne omejitve prikaza, nadaljujte s pritiskom in držanjem gumba, dokler ne dosežete načina dostopne točke.
Vklop/izklop zaslona	Pritisnite in držite	3 sekunde	Pojavil se bo logotip Napoleon®, skupaj z zvočnim opozorilom. Zaslon se bo vklopil ali izklopil, odvisno od trenutnega stanja.
Prebujanje zaslona (samo na baterijsko napajanje)	Enkratni dotik	Ni na voljo	Po prebujanju se bo zaslon nemoteno vrnil v prejšnje stanje.
Sprememba enote temperature	Enkratni dotik	Ni na voljo	Preklaplajte med Celzija in Fahrenheiti.

V zimskih razmerah

Za najboljšo izkušnjo v zimskih razmerah uporabite gumb na nadzorni plošči za vklop ali izklop zaslona. To omogoča uporabo brez potrebe po odstranitvi rokavic. Preprosto dolgo pritisnite gumb na nadzorni plošči več kot 3 sekunde.

OPOMBA: Zaslon se izklopi po 5 minutah nedejavnosti in se ob uporabniškem ukrepanju vrne na privzeto svetlost. Če se v tem času pojavi kakršnakoli dejavnost, se 5-minutno obdobje ponastavi.



Nadzor sistema

Varnostna osvetlitev

Osvetlite kontrolne gumba s pritiskom na ikono žarnice na nadzorni plošči. Ko gorilnik deluje, bo ustrezen gumb žarel rdeče, ostali pa bodo ostali modri. Za varčevanje z baterijo se bodo gumbi, ki žarijo modro, privzeto izklopili po 1 uri, ostali pa bodo ostali rdeči. Čas izklopa 1 ure za delovanje na baterije je mogoče prilagoditi v aplikaciji. Pri uporabi napajanja prek USB-ja bo časovnik za izklop luči preklican.



Nizka baterija

Spremljajte stanje baterije prek aplikacije in zaslona. Ko sistem črpa energijo iz baterije, utripajoči gumbi označujejo nizko baterijo. Sistem pošlje opozorilo na vašo napravo in se izklopi, ko je baterija skoraj prazna. Zamenjajte baterije po potrebi. Naslednji indikatorji predstavljajo približno raven preostale napolnjenosti baterij:



Opozorila o temperaturi

Sistem lahko zagotovi zvočna opozorila, ko so dosežene ciljne temperature. Zaslona bo prikazal, katere sonde imajo nastavljeno ciljno temperaturo.



Opozorila časovnika

Zaslona bo prikazal, kdaj je časovnik nastavljen. Sistem lahko zagotovi zvočna opozorila, ko se časovnik izteče.



Tehtnica za propan jeklenko

Sistem lahko neprekinjeno spremlja količino preostalega propana v jeklenki in hitro prikaže stanje.



Nižanje tehtnice

Pred kalibracijo:

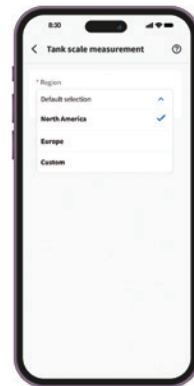
- Odstranite prazno jeklenko s tehtnice. Pritisnite določen gumb za začetek ničelne tare.
- Počakajte 20 sekund, da se postopek tare zaključi.
- Po končani ničelni tari postavite novo jeklenko na tehtnico.

Izberite jeklenko

- Zaženite aplikacijo Napoleon® Home.
- Pojdite na razdelek tehtnice za jeklenko.

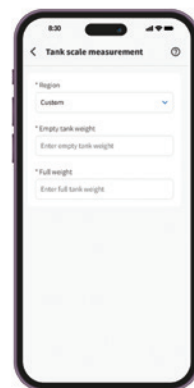
Izberite jeklenko in regijo:

- Izberite »Nova tehtnica za jeklenko«.
- Izberite svojo regijo (Severna Amerika, Evropa ali po meri).
- Za Severno Ameriko so izbrane privzete teže jeklenk.
- Za Evropo izberite iz seznama razpoložljivih specifikacij jeklenk.

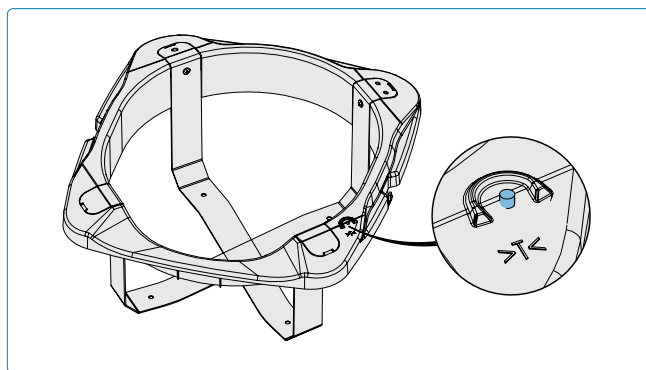


Jeklenka po meri (neobvezno):

- Če izberete jeklenko po meri, vnesite težo prazne in polne jeklenke. To zagotavlja natančne meritve.
 - » Teža prazne jeklenke (lbs/kg): Vnesite težo prazne jeklenke.
 - » Teža polne jeklenke (lbs/kg): Vnesite težo polne jeklenke.
- Preden nadaljujete s postavitvijo jeklenke v nosilec, zagotovite natančne vrednosti.



OPOMBA: Posodobitev podatkov v aplikaciji lahko traja približno 1 minuto.



Varnostni ukrepi

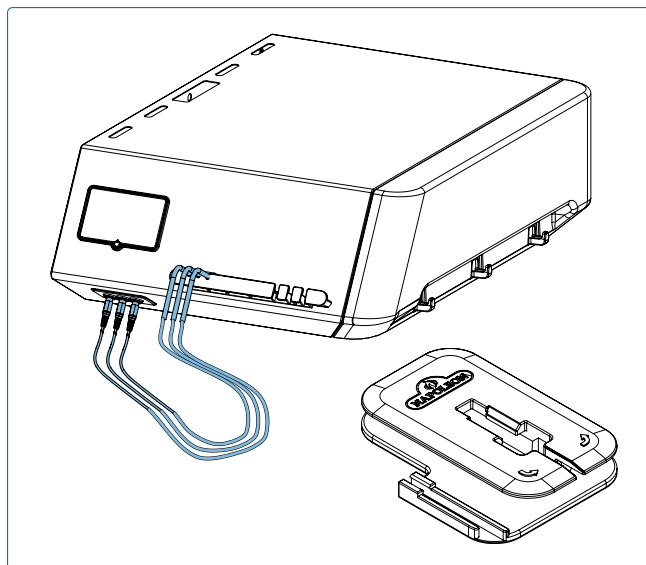
- Izogibajte se visoki vlagi ali ekstremnim temperaturam.
- Izogibajte se dolgotrajni izpostavljenosti neposredni sončni svetlobi ali močnemu ultravijoličnemu svetlobnemu viru.
- Ne razstavljajte ali poskušajte sami popraviti naprave.
- Enote ali njenih dodatkov ne izpostavljajte vnetljivim tekočinam, plinom ali drugim eksplozivom.
- Sonde lahko delujejo v območju od -20 °C (-4 °F) do 300 °C (572 °F).
- Kabli sond lahko delujejo v območju od -20 °C (-4 °F) do 380 °C (716 °F).
- **POMEMBNO:** Ne dovolite, da so sonde neposredno izpostavljene ognju ali temperaturam nad 300 °C (572 °F).
- Za natančne meritve vstavite sonde v sredino mesa, najbolje preden ga postavite na žar.
- **POMEMBNO:** Usmerite konice sond navzdol, vendar ne dovolite, da se konice dotikajo rešetk za pečenje. Prav tako poskrbite, da se sonde ne dotikajo ohišja žara.
- Meso položite na stran žara, ki je najbližje termometru.
- Postavite kabel na višjo izhodno točko, da bo kabel ob zaprtju pokrova dovolj nad rešetkami za pečenje.
- Druga možnost je, da ročaje sond postavite pod tesnilo pokrova. Poskrbite, da stranice žara ne presežejo najvišje delovne temperature sonde.
- Pri uporabi več sond lahko barvni obročki pomagajo prepoznati posamezno sondo. Namestite vsak obroček okoli konice sonde in ga potisnite, dokler ne doseže osnovnega nosilca.

Odmik

- Preverite, da kuhhalno območje ne presega največje temperature in da kabli niso ukrivljeni ali poškodovani zaradi zaprtih vrat ali pokrovov.
- Najprej preverite razdaljo kabla pri sobni temperaturi s pokrovom, ki je zaprt. Preverite, ali je kabel močno zvit ali upognjen. Nato vklopite žar in preverite vroče točke, kjer bi lahko kabel prišel v stik s površino.

Shranjevanje








- Uporabite prostor za shranjevanje sond na stranski polici, ko se pripravljate na kuhanje. Odklopite sonde in jih prinesite v notranjost, ko niso v uporabi, da jih zaščitite pred vremenskimi vplivi.



OPOZORILO!

- Po kuhanju sond ne vračajte v nosilec, dokler se ne ohladijo.

Vodnik za infrardeče žarjenje

Hrana	Nastavitev gumba za upravljanje	Čas kuhanja	Predlogi
 Zrezek debeline 1 palca (2,54 cm).	VISOKO 2 minuti na vsaki strani.	Redko pečeno – 4 minute	Zahtevajte marmorirano maščobo v kosu. Maščoba je naravni mehčalec in ohranja meso sočno.
	VISOKO na SREDNJE Visoka temperatura 2 minuti na vsaki strani, nato nastavite na srednjo temperaturo.	Srednje pečeno – 6 minut	
		Dobro pečeno – 8 minut	
 Hamburger ½ palca (1,27 cm) debelo	VISOKO 2 minuti na vsaki strani.	Redko pečeno – 4 minute	Za enak čas kuhanja naj bodo vsi kruhki enako debeli. Polpete, debele 1 palec ali več, je treba peči z indirektno toploto.
	VISOKO 2 ½ minute na vsaki strani.	SREDNJE – 5 minut	
	VISOKO 3 minute na vsaki strani.	Dobro pečeno – 6 minut	
 Piščanec	VISOKO, SREDNJE, NIZKO 2 minuti na vsaki strani, nato srednje-nizka do nizka temperatura.	20 - 25 minut	Zarežite sklep, ki povezuje stegno in nogo, do ¾, da bo meso ležalo ravno na gorilniku in se enakomerno speklo.
 Svinjski kotleti	MEDIUM	6 minut na vsaki strani	Izberite debele kose, da bo meso bolj mehko. Odstranite odvečno maščobo.
 Rebrca	VISOKO na NIZKO Visoka temperatura 5 minut, nato nizka do konca.	20 minut na vsaki strani pogosto obračajte	Izberite mesnata rebra. Pecite na žaru, dokler se meso ne loči zlahka od kosti.
 Jagnječji kotleti	VISOKO do SREDNJE Visoko 5 minut, nato srednje do konca.	15 minut na vsaki strani	Izberite debele kose, da bo meso bolj mehko. Odstranite odvečno maščobo.
 Hrenovke	SREDNJE do NIZKO	4 - 6 minut	Izberite večje parklje in jih pred peko na žaru po dolžini prerežite.

Navodila za čiščenje

Prva uporaba

1. Mreže operite ročno z vodo in blagim milom za posodo, da odstranite morebitne ostanke iz proizvodnega procesa. NE pomivajte v pomivalnem stroju.
2. Temeljito sperite z vročo vodo in popolnoma osušite z mehko krpo, da preprečite vdor vlage v lito železo.

Litoželezne rešetke

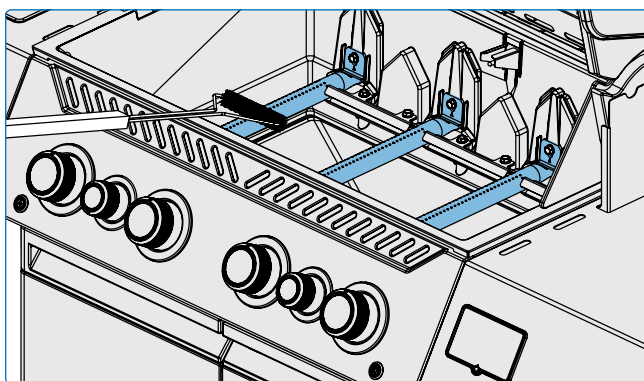
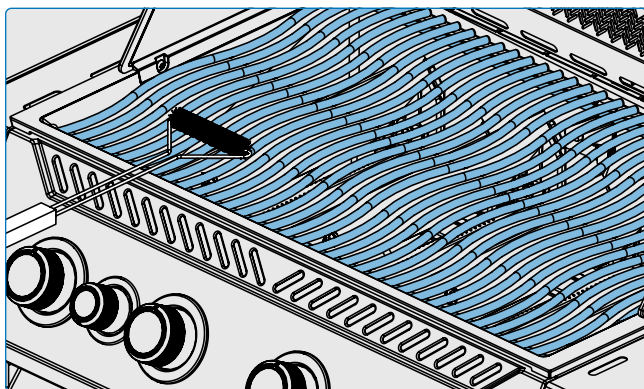
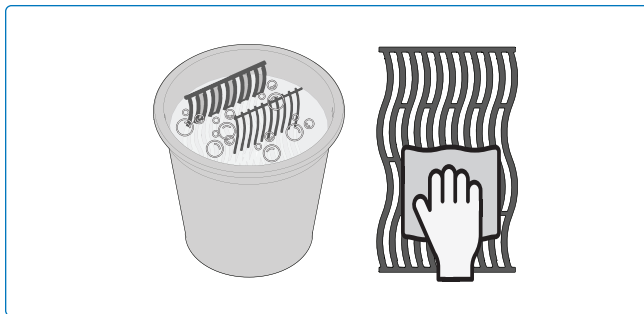
- Rešetke premažite z zaščitnim slojem vsakih 3–4 uporabe, da preprečite korozijo. Glejte Nasvete za žar – **Kako začiniti litoželezne rešetke za kuhanje.**

Rešetke iz nerjavečega jekla

- Rešetke iz nerjavečega jekla lahko očistite tako, da žar pred vsako uporabo predhodno segrejete in s kovinsko krtačo odstranite ostanke.
- Rešetke iz nerjavečega jekla se bodo zaradi visokih temperatur pri redni uporabi trajno razbarvale.

Infrardeči stranski gorilnik

- Večina kapljic in delcev hrane, ki padejo na površino infrardečega gorilnika, se zaradi visoke intenzitete toplote takoj sežge.
- Ceramične ploščice ne čistite s kovinsko krtačo.
- Za čiščenje gorilnika ne uporabljajte vode ali drugih tekočin. Nenadna sprememba temperature lahko povzroči pokanje keramične ploščice.
- Vsakih 3–4 uporabe prižgite gorilnik in ga pustite na visoki temperaturi 5–10 minut, da odstranite morebitne ostanke.



NEVARNOST!

- Pri čiščenju žara vedno nosite zaščitne rokavice in zaščitna očala.
- Čiščenje izvajajte le, ko je žar hladen, da preprečite možnost opeklin.
- Nakopičena maščoba predstavlja požarno nevarnost.

Notranjost žara

1. Odstranite rešetke za kuhanje.
2. Notranjost žara očistite vsaj vsake 3 mesece pri zmerni uporabi ali pogosteje, če je potrebno.
3. Za čiščenje ohlapnih ostankov s strani in pod pokrovom uporabite medeninasto žično krtačo.
4. Postrgajte plošče za zapečenje z lopatico ali strgalom. Uporabite žično krtačo za odstranitev pepela.
5. Odstranite plošče za zapečenje in s kovinsko krtačo očistite ostanke z gorilnikov.
6. Pometite ostanke iz notranjosti žara v posodo za kapljanje.

Aluminijasti odlitki

Očistite z mlačno milnico vsaj enkrat na sezono. Aluminij ne rjavi, vendar lahko visoke temperature in vremenski vplivi povzročijo oksidacijo na površini odlitkov, ki se kaže kot bele lise.

Za več informacij o preprečevanju oksidacije aluminija glejte »Navodila za vzdrževanje«.

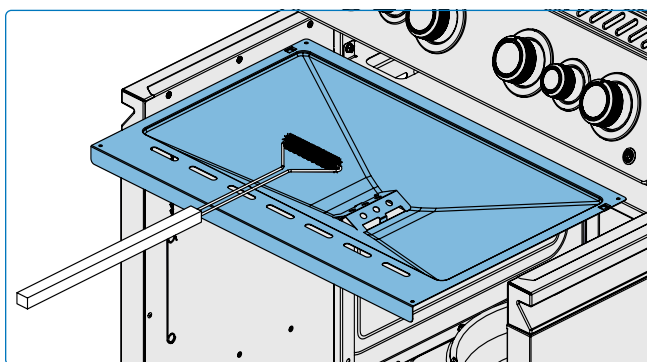
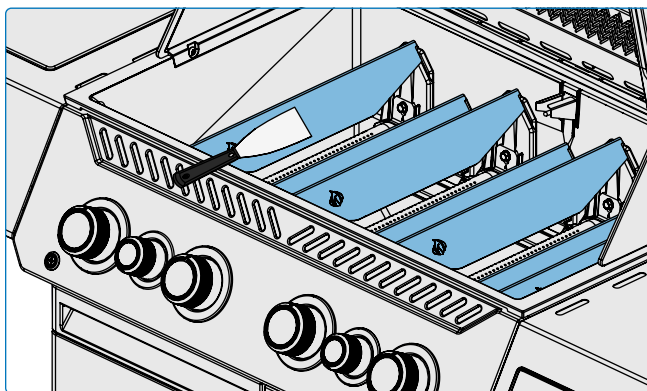
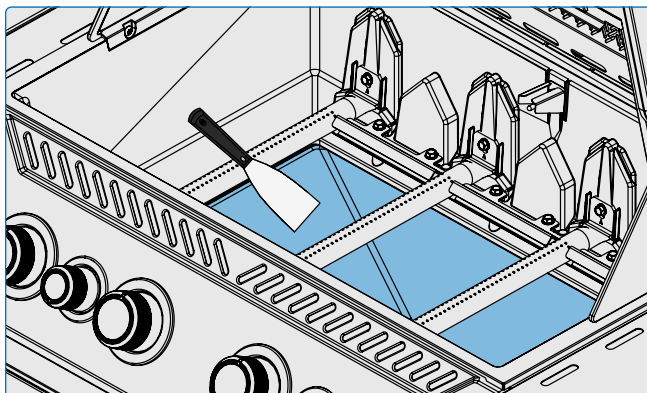
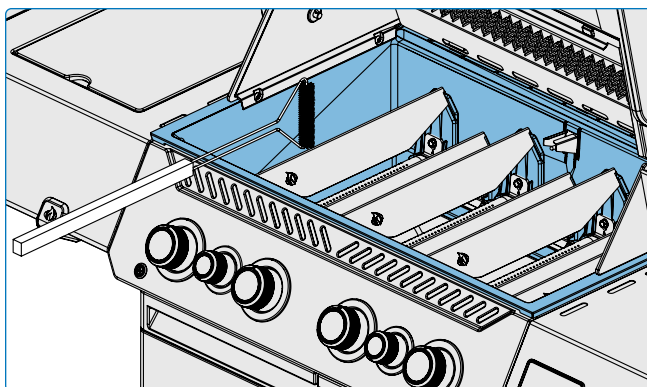
Ponev za kapljanje

Vsaka glava žara, stranski gorilnik in vgradni gorilnik imajo svojo posodo za kapljanje. Do nje lahko enostavno dostopate skozi vrata ali odprtine.

- Maščoba in odvečne kapljice se zbirajo v posodi za kapljanje maščobe pod žarom in se nabirajo v za enkratno uporabo namenjenem pladnju za maščobo pod posodo za kapljanje (če je primerno).
- Na posodi za kapljanje uporabljajte le podloge, ki jih je odobril Napoleon. Nikoli ne uporabljajte aluminijaste folije, peska ali drugih neodobrenih materialov. To lahko prepreči pravilno odtekanje maščobe.
- Pogosto čistite, da preprečite nabiranje maščobe – približno vsakih 4–5 uporab.

Koraki čiščenja:

1. Izvlecite posodo za kapljanje iz žara, da dostopate do pladnja za maščobo za enkratno uporabo ali očistite posodo za kapljanje.
2. Posodo za odkapavanje postrgajte z nožem za štukature ali strgalom.
3. Zamenjajte posodo za maščobo za enkratno uporabo vsakih 2–4 tedne, odvisno od uporabe žara (če je primerno).
4. Za zaloge potrebščin se obrnite na prodajalca Napoleonovega žara.



Nadzorna plošča

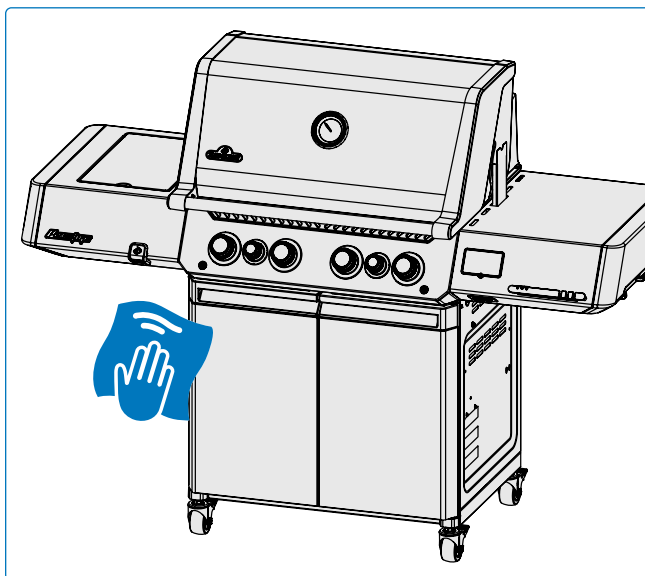
UPORABLJAJTE le toplo milnico. Besedilo je natisnjeno neposredno na nadzorni plošči in se bo postopoma izbrisalo, če uporabljate abrazivna ali čistila iz nerjavečega jekla. Pravilno čiščenje nadzorne plošče, kadar se umaže, bo zagotovilo, da bo besedilo ostalo temno in berljivo.

Zunanja površina žara

Zunanji del žara očistite enkrat mesečno pri zmerni uporabi ali pogosteje, če je potrebno.

- Uporabljajte samo neabrazivna čistila. Abrazivna čistila ali jeklena volna bodo opraskali površino.
- Vedno brišite v smeri vlaken.
- S sestavnimi deli iz porcelanskega emajla ravnajte previdno.
- Pečen emajliran zaključek je podoben steklu in se ob udarcu odlomi.

Delci iz nerjavečega jekla sčasoma ob segrevanju spremenijo barvo in postanejo zlati ali rjavi. To je normalno in ne vpliva na delovanje žara.



OPOZORILO!

- Omako za žar in sol lahko povzročita korozijo in hiter propad sestavnih delov žara, če jih ne čistite redno.
- Pred čiščenjem se prepričajte, da so vsi gorilniki izklopljeni in da je žar ohlajen. Za čiščenje kateregakoli dela žara ne uporabljajte čistila za pečico.
- Rešetk za kuhanje ali drugih delov žara ne postavljajte v pečico s samočistilno funkcijo.
- Žar čistite na območju, kjer čistilna raztopina ne bo poškodovala teras, trate ali dvorišča.

Mrežica proti insektom in odprtine gorilnika

Pajki in žuželke jih privlačijo majhni zaprti prostori.

Napoleon je gorilnik opremil z mrežico proti insektom na zračnem loputi. To zmanjša verjetnost, da bi žuželke gradile gnezda v gorilniku, vendar težave ne odpravi v celoti.

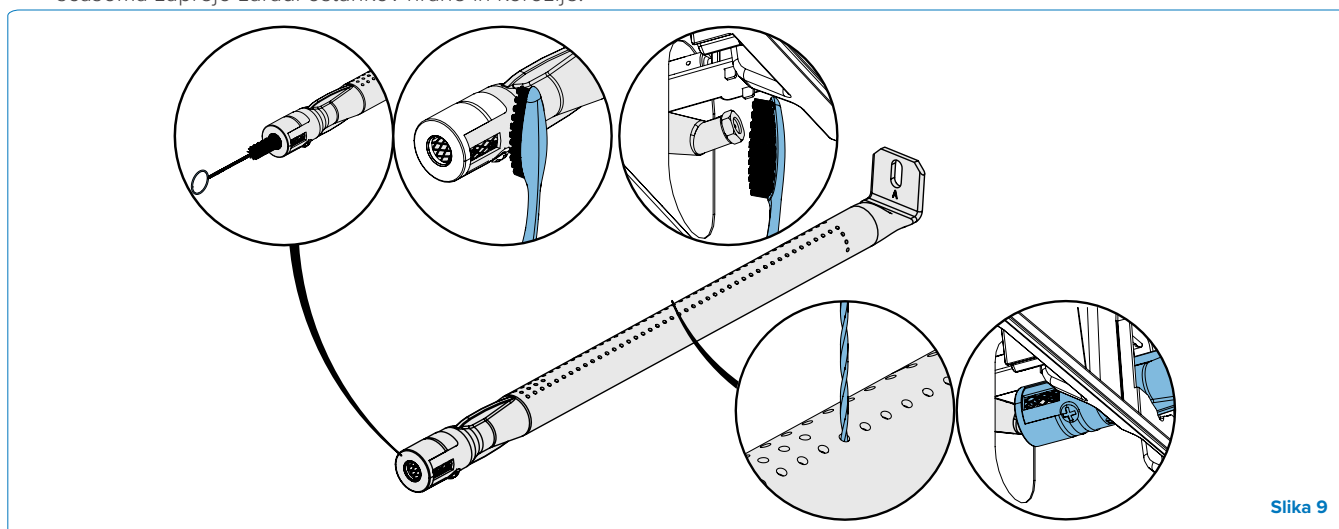
Gnezdo ali pajčevina lahko povzroči, da plamen gorilnika gori mehko rumeno ali oranžno ter povzroči požar ali povratni plamen pri zračni loputi pod nadzorno ploščo. Če do tega pride, sledite naslednjim korakom.

1. Odstranite vijak(e), ki pritrjuje(jo) gorilnik na zadnjo steno žara. Gorilnik potisnite nazaj in navzgor, da ga odstranite. **(Slika 9)**
2. Notranjost gorilnika očistite s prožno krtačo za venturi cev ali za občutljiva območja z mehko krtačo, da nežno odstranite ostanke.
3. Stresite ohlapne ostanke iz gorilnika skozi dovod za plin.
4. Preverite odprtine gorilnika in šobe ventila za morebitne zamašitve: odprtine gorilnika se lahko sčasoma zaprejo zaradi ostankov hrane in korozije.

5. Za čiščenje odprtin gorilnika uporabite razprto sponko za papir ali priloženi nastavek za vzdrževanje odprtin.
6. Zamašene odprtine izvrtajte s priloženim svedrom v majhnem akumulatorskem vrtalniku: to lahko storite z gorilnikom, pritrjenim na žar, vendar je lažje, če ga odstranite z žara.
7. Prepričajte se, da je zaščitna mrežica proti žuželkam čista, napeta in brez vlaken ali drugih nečistoč.
8. Za ponovno namestitev gorilnika ponovite postopek v obratnem vrstnem redu.
9. Pri nameščanju zagotovite, da ventil vstopi v gorilnik.
10. Namestite nosilec za sear ploščo nazaj in privijte vijake, da dokončate ponovno namestitev.



OPOMBA: Pri vrtanju odprtin ne upogibajte svedra, saj se lahko zlomi. Ta sveder je namenjen odprtinam gorilnika, NE za medeninaste šobe, ki uravnavajo pretok plina do gorilnika. Ne povečujte lukenj.



Slika 9

Temperaturne sonde

- Pred prvo uporabo očistite sonde.
- Kovinski del sond ročno operite in po vsaki uporabi temeljito osušite. Ne perite v pomivalnem stroju.
- Sonde so odporne proti rji in koroziji. Za čiščenje sond ne uporabljajte nobenih kemikalij ali čistilnih sredstev, razen blagega mila.



OPOMBA: Priključki za sonde, kabli za sonde in prikazovalna enota so vodoodporni, vendar jih ne smete puščati na dežju. Naprave nikoli ne potaplajte v vodo.



NEVARNOST!

- Zelo pomembno je, da ventil/šoba vstopi v cev gorilnika pri ponovni namestitvi gorilnika po čiščenju in pred prižigom žara, sicer lahko pride do požara ali eksplozije.
- Izogibajte se nezaščitenemu stiku z vročimi površinami.
- Ne uporabljajte abrazivnih čistil ali jeklene volne na pobarvanih, porcelanskih ali nerjavečih delih vašega žara, saj lahko poškodujete površino.



VARNOST NA PRVEM MESTU!

Pri servisiranju žara vedno nosite zaščitne rokavice in zaščitna očala.

Navodila za vzdrževanje

Splošne zahteve

Ta žar naj vsako leto temeljito pregleda in servisira usposobljena oseba za servis.

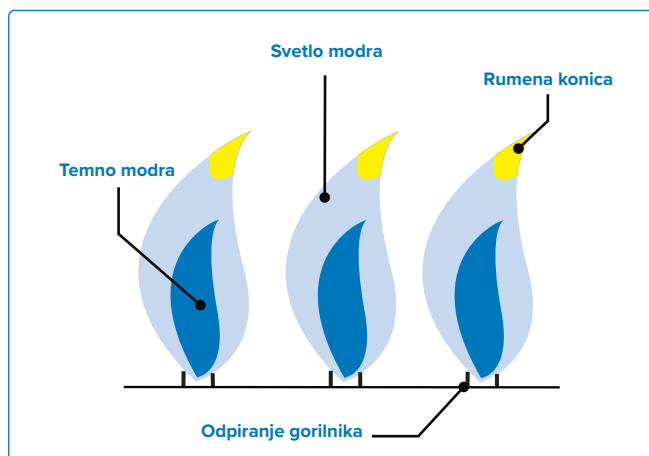
- Ne ovirajte pretoka zraka za prezračevanje in zgorevanje.
- Prezračevalne odprtine ohišja jeklenke, ki se nahajajo na strani vozička ali ohišja ter spredaj in zadaj na spodnji polici, naj bodo vedno čiste in brez nečistoč.
- Uporabnik ne sme posegati v zatesnjene dele.

Nastavitev zraka za zgorevanje



POMEMBNO! To mora opraviti usposobljen monter plinskih naprav.

- Zračna loputa je tovarniško nastavljena in je običajno ni treba prilagajati. Prilagoditve so lahko potrebne v izjemnih pogojih na terenu.
- Plameni z nastavljenjo zračno loputo bodo temno modri, z svetlo modrimi in občasno rumenimi konicami, če je pravilno nastavljena.
- Premalo pretoka zraka do gorilnika povzroča saje in počasne rumene plamene.
- Preveč pretoka zraka do gorilnika povzroči, da se plameni nepravilno dvigajo in otežujejo vžig.



Nastavitev zračne lopute

1. Odstranite rešetke za kuhanje in sear plošče. Pustite pokrov odprt.
2. Morda boste morali odpreti vrata omarice ali odstraniti zgornji predal (če je nameščen), da dostopate do vijaka za zračno loputo, ki se nahaja na ustju gorilnika.
3. Odstranite zadnji pokrov, da dostopate do zadnjega cevne gorilnika.
4. Odvijte in odstranite glavni cevni gorilnik ter nastavite zračno loputo na pravilen položaj.
5. Popustite vijak za zaklep zračne lopute in po potrebi odprite ali zaprite zračno loputo.
6. Ponovno namestite gorilnik in se prepričajte, da je pravilno nameščen nad šobo, preden ponovno privijete vijak.
7. Prižgite gorilnike na najvišji moči.
8. Vizualno preverite plamene gorilnika.
9. Izklopite gorilnike, privijte vijake za zaklepanje in ponovno namestite odstranjene dele, ko so lopute pravilno nastavljene.
10. Prepričajte se, da so zaščitne mrežice proti insektom nameščene.



OPOMBA: Infrardeči gorilniki nimajo nastavitve zraka.



OPOZORILO!

- Žar hranite stran od gorljivih materialov, bencina in drugih vnetljivih hlapov in tekočin.



ŽELIMO POMAGATI!

Za priporočene nadomestne dele se obrnite na pooblaščenega prodajalca Napoleon®.

Nerjaveče v zahtevnih okoljih

Nerjaveče jeklo oksidira ali se obarva v prisotnosti kloridov in sulfidov, zlasti na obalnih območjih, toplih in zelo vlažnih območjih ter v bližini bazenov in vročih kadi. Ti madeži so videti kot rja, vendar jih je mogoče preprosto odstraniti ali preprečiti. Nerjaveče in kromirane površine umivajte vsake 3 do 4 tedne. Čistite s toplo milnico.

Vzdrževanje gorilnika

Ekstremna toplota in korozivno okolje lahko povzročita površinsko korozijo, čeprav je gorilnik izdelan iz debele stene nerjavečega jekla 304.

Vzdrževanje in zaščita infrardečih gorilnikov

Vaši infrardeči gorilniki so zasnovani za dolgo življenjsko dobo, vendar morate paziti, da ne pride do razpok na keramičnih površinah. Razpoke bodo povzročile nepravilno delovanje gorilnikov.



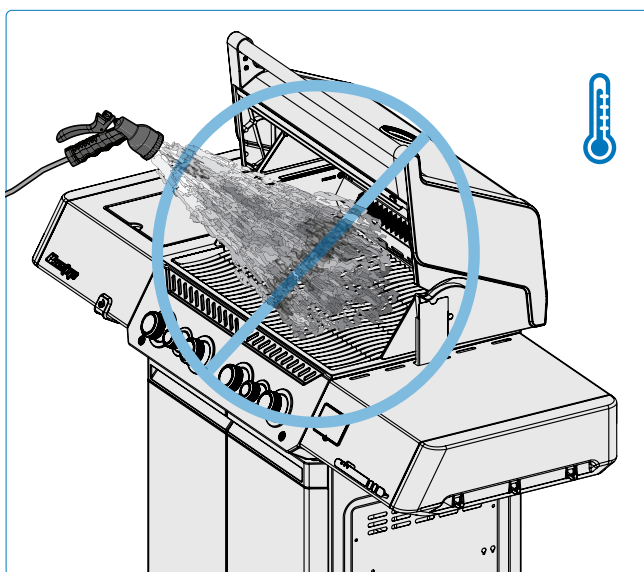
POMEMBNO! Poškodbe, ki nastanejo zaradi neupoštevanja teh navodil, NISO zajete v garanciji vašega žara.

Prostor za prezračevanje vročega zraka

- Vroč zrak mora imeti možnost izhoda iz žara, da gorilniki pravilno delujejo.
- Gorilnikom lahko zmanjka kisika, če vročemu zraku ne omogočite izhoda, kar povzroči povratni plamen. Če se to ponavlja, lahko keramika poči.

Koraki za preprečevanje poškodb keramičnih površin

1. Nikoli ne ugašajte plamena in ne nadzorujte izbruhov z vodo.
2. Ne dovolite, da pride hladna voda (dež, zalivalnik, cev itd.) v stik z vročimi keramičnimi gorilniki. Takojšnja sprememba temperature lahko povzroči pokanje keramične ploščice.
3. Če se keramični gorilnik pred uporabo zmoči, bo ob kasnejši uporabi ustvaril paro in pritisk, ki bo povzročil razpoke v keramiki.
4. Ponovno namakanje keramike lahko povzroči njeno nabrekanje in širjenje, kar ustvari pritisk, zaradi katerega keramika poči in razpade.
5. Če v žaru najdete stoječo vodo, preverite keramiko za morebitno namočenost. Odstranite gorilnik, če je keramika mokra. Obrnite ga na glavo, da izteče odvečna voda. Keramiko prinesite v notranjost, da se popolnoma posuši.
6. Ne dovolite, da trdi predmeti udarijo v gorilnik. Bodite previdni pri vstavljanju ali odstranjevanju rešetk za pečenje in uporabi dodatkov.



NEVARNOST!

- Pred servisiranjem izklopite plin na viru in odklopite napravo.
- Vzdrževanje izvajajte le, ko je žar hladen, da preprečite možnost opeklin.
- Preizkus puščanja je treba opraviti letno in ob zamenjavi katerega koli dela plinske napeljave ali če zaznate vonj po plinu.



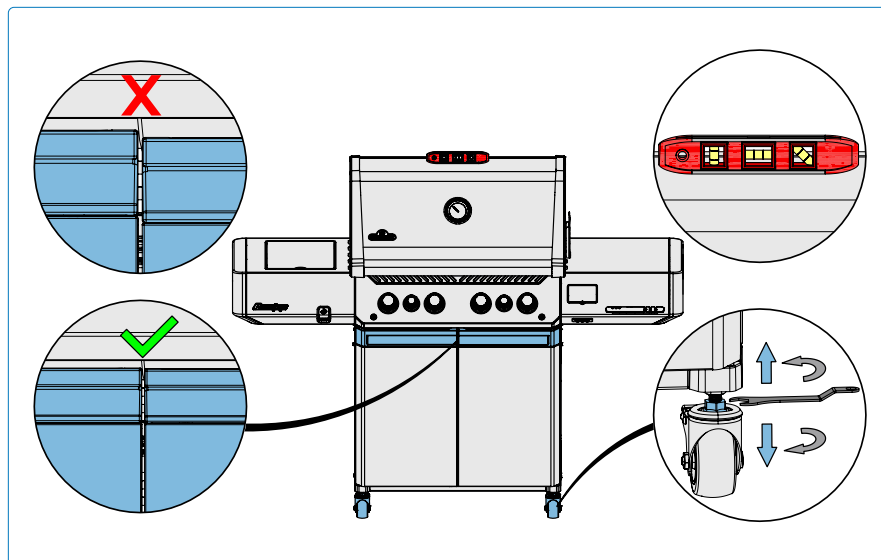
VARNOST NA PRVEM MESTU!

Nikoli ne prekrijte več kot 75 % kuhalne površine glavnega ali stranskega gorilnika s trdno kovino (npr. plošče ali ponve).

Izravnava vaše naprave

Nastavljiva kolesca pomagajo pri izravnavi naprave.

1. Vključite zavore na kolescih, ki so nasproti tistemu, ki ga nastavljate.
2. Pazljivo dvignite in podprite ustrezno stran podstavka naprave, da se kolesce lahko prosto vrti.
3. Popustite pritrdilno matico na vrhu osi kolesca.
4. Uporabite ključ za vrtenje spodnje matice osi kolesca v nasprotni smeri urinega kazalca, da znižate tisti kot naprave, ali v smeri urinega kazalca, da ga dvignete.
5. Ko dosežete želeno višino, privijte pritrdilno matico ob podstavek naprave, da pritrdite kolesce v novem položaju. Ponovite ta postopek na preostalih kolescih, dokler žar ni izravnana in popolnoma podprta na vsakem kotu.



Nastavitev vrat

Vrata vozička naprave je mogoče nastaviti, če niso poravnana.

6. Poiščite nastavitveni nosilec na vrhu vrat.
7. Z izvijačem zavrtite nastavitveni vijak vrat v smeri urinega kazalca, da vrata dvignete, ali v nasprotni smeri, da jih spustite.
8. Po enem ali dveh obratih izvijača odprite in zaprite vrata ter preverite poravnavo na vrhu vrat.
9. Po potrebi ponovite te korake, dokler vrata niso poravnana.



OPOZORILO!

- Naenkrat dvignite le eno stran naprave. Naprave ne nagibajte naprej ali nazaj.



BODITE PREVIDNI!

Plinska jeklenka je nameščena blizu tal. Povečajte višino kolesc naprave, preden jo premikate po neravnem terenu, da preprečite poškodbe plinske jeklenke ali pladnja za jeklenko.

Odpravljanje težav

Težave pri prižiganju

- Glavni, zadnji ali stranski gorilniki se ne bodo prižgali z vžigalnikom, bodo pa se prižgali z butanskim vžigalnikom.
- Gorilniki se med seboj ne prižgejo.

	Možni vzroki	Rešitev
Glavni gorilnik	Izpust JETFIRE™ je umazan ali zamašen.	Očistite izhod JETFIRE™ z mehko zobno ščetko.
	Umazani ali korodirani nosilci prečnega vžiga.	Po potrebi očistite ali zamenjajte.
Zadnji in stranski gorilniki	Prazna baterija ali nepravilno nameščena baterija.	Zamenjajte z vrhunsko baterijo za zahtevno uporabo.
	Ohlapna žica elektrode ali žice priključkov stikala.	Preverite, ali je žica elektrode trdno pritisnjena na priključek na zadnji strani vžigalnika. Preverite, ali so priključne žice od modula do stikala za vžig (če je nameščeno) trdno nameščene na ustrezne priključke.
Zadnji in stranski gorilniki	Plameni na gorilniku se dvigujejo.	Zaprte zračno loputo v skladu z razdelkom " Navodila za vzdrževanje " – Prilagoditev zgorevalnega zraka v tem priročniku za lastnika. POMEMBNO! To mora opraviti usposobljen monter plinske napeljave.

Hrupi in izbruhi plamena

- Brneč regulator.
- Pretirano izbruhanje plamena in neenakomerna toplota.

Možni vzroki	Rešitev
Običajen brneč zvok v vročih dneh.	To ni napaka. Povzročajo ga notranje vibracije v regulatorju in ne vpliva na delovanje ali varnost žara. Brneči regulatorji NE bodo zamenjani.
Ventil na jeklenki je bil odprt prehitro.	Ventil na jeklenki odpirajte počasi.
Plošče za zapečenje so nameščene nepravilno.	Prepričajte se, da so plošče za zapečenje nameščene z luknjami proti sprednji strani in z režami na dnu. Glejte navodila za sestavljanje.
Nepravilno segrevanje.	Predgretje žara z vsemi glavnimi gorilniki na najvišji temperaturi 10 do 15 minut.
Pretirano nabiranje maščobe in pepela na ploščah za zapečenje in v zbiralniku kapljic.	Redno čistite plošče za zapečenje in zbiralnik za kapljanje. Ne obložite zbiralnika z aluminijasto folijo. Glejte »Navodila za čiščenje« .



ŽELIMO POMAGATI!

Napoleon® je tukaj, da zagotovi, da bo vaša izkušnja žarjenja nepozabna. Če potrebujete dodatno pomoč, se obrnite na nas.



REGISTRIRAJTE SVOJ ŽAR!

Pojdite na napoleon.com ali v svoj priročnik za sestavljanje za navodila o nadomestnih delih.

Luščenje barve

- Zdi se, da se barva v pokrovu ali nape lušči.

Možni vzroki	Rešitev
Nabiranje maščob na notranjih površinah.	To ni napaka. Površina na pokrovu in nape je iz porcelana ali nerjavečega jekla in se ne lušči. Luščenje povzroča strjena maščoba, ki se posuši v delce podobne barvi, ki se nato odluščijo. Redno čiščenje bo to preprečilo. Glejte " Navodila za čiščenje ".

Pretok plina

- Nizka toplota ali nizek plamen, ko je ventil nastavljen na visoko.
- Gorilniki gorijo z rumenim plamenom, ki ga spremlja vonj po plinu.
- Plameni se dvigujejo stran od gorilnika, spremlja jih vonj po plinu in možne težave pri vžigu.
- Izhod gorilnika je na VISOKO, vendar je nastavitev NIZKA. Rohneč zvok in plapolajoč moder plamen na površini gorilnika.

Možni vzroki	Rešitev
Propan – nepravilni postopek vžiga.	Prepričajte se, da natančno upoštevate postopek vžiga. Vsi plinski ventili morajo biti v položaju IZKLOPLJENO, ko odprete ventil na jeklenki. Jeklenko odpirajte počasi, da se tlak izenači. Glejte poglavje Delovanje – » Navodila za vžig «.
Zemeljski plin – premajhna dovodna cev.	Cevi morajo biti dimenzionirane v skladu z montažnim pravilnikom.
Oba plina, propan in zemeljski plin – nepravilno predgretje.	Predgrejte žar z obema glavnima gorilnikoma na najvišji temperaturi 10 do 15 minut.
Možna pajčevina ali druga umazanija.	Temeljito očistite gnezdo ali pajčevino iz odprtine gorilnika tako, da ga odstranite in sledite navodilom v tem priročniku. Glejte » Test puščanja «.
Nepravilna nastavitev zračne lopute.	Rahlo odprite ali zaprite zračno loputo v skladu s tem priročnikom. Glejte » Navodila za vzdrževanje «. POMEMBNO! To mora opraviti usposobljen monter plinske napeljave.
Pomanjkanje plina.	Preverite raven plina v jeklenki za propan.
Dovodna cev je stisnjena.	Po potrebi prestavite dovodno cev.
Regulator za propan je v stanju nizkega pretoka.	Izklopite gorilnike in zaprite ventil na jeklenki, počakajte 5 minut, preden popolnoma ponovno odprete ventil, počakajte nekaj sekund, da se tlak izenači, nato sledite navodilom za prižig za zagon žara. Poskrbite, da boste postopek prižiganja vsakič natančno upoštevali pri kuhanju. Vsi plinski ventili morajo biti IZKLOPLJENI, ko je ventil na jeklenki odprt. Ventil na jeklenki vedno odpirajte počasi.

Infrardeči gorilnik se vname nazaj

- Med delovanjem gorilnik nenadoma odda glasen zvok "ššš", ki mu sledi stalen zvok podobno kot pri gorilniku, nato pa postane zatemnjen ali ima ob zagonu velik plamen.

Možni vzroki	Rešitev
Ceramične ploščice so preobremenjene z maščobnimi kapljicami in nabiranjem ostankov. Odprtine so zamašene.	Izklopite gorilnik in pustite, da se ohladi vsaj 2 minuti. Ponovno prižgite gorilnik in pustite na VISOKEM vsaj 5 minut ali dokler keramične ploščice ne žarijo enakomerno rdeče.
Gorilnik se je pregreval zaradi nezadostnega prezračevanja. Prevelik del površine žara je prekrit s ploščo ali ponevjo.	Poskrbite, da ni več kot 75 % površine žara prekrivane s predmeti ali dodatki. Izklopite gorilnik in pustite, da se ohladi vsaj 2 minuti. Ponovno prižgite.
Pušcanje tesnila okoli keramične ploščice ali napaka v zvaru ohišja gorilnika.	Pustite, da se gorilnik ohladi, in ga natančno pregledajte za morebitne razpoke. Če opazite razpoke, se obrnite na pooblaščenega prodajalca Napoleon za naročilo nadomestnega sklopa gorilnika.

Nizka toplotna moč

Možni vzroki	Rešitev
Nepravilno segrevanje.	Predgrejte žar z obema glavnima gorilnikoma na najvišji temperaturi 10 do 15 minut.

Izbruhi plamena

Možni vzroki	Rešitev
Pretirano nabiranje maščobe in pepela na ploščah za zapečenje in v zbiralniku kapljic.	Redno čistite plošče za zapečenje in zbiralnik za kapljanje. Ne obložite zbiralnika z aluminijasto folijo. Glejte " Navodila za čiščenje ".

Povezovanje aplikacije z napravo

- Na zaslonu vedno preverite, da ikona Bluetooth® in Wi-Fi utripa, kar pomeni, da je pripravljena za povezavo s pametno napravo.

Težava z aplikacijo	Možni vzroki / Rešitev
Aplikacija ni nameščena ali ni pravilno nameščena.	<ul style="list-style-type: none"> Povežite se z internetom prek Wi-Fi in prenesite aplikacijo iz Apple App Store ali Google Play™. Sledite navodilom za samodejno namestitev in odpiranje aplikacije. Preverite ikono aplikacije na začetnem zaslonu. Po potrebi odstranite in znova namestite aplikacijo (glejte "Napoleon Home App" za več podrobnosti). Razširite dovoljenja aplikacije.
Aplikacija je nameščena, vendar prikazuje zaslon z besedilom »senzor ni povezan«.	<ul style="list-style-type: none"> Prepričajte se, da so sonde pravilno vstavljene v reže na vaši napravi. Povečajte sprejemljivost tako, da zaslon na napravi obrnete proti pametni napravi v bližini. Popolnoma zaprite aplikacijo in jo ponovno zaženite (bodite seznanjeni z osnovnimi postopki in nastavitvami vaše naprave). Zaprite vse nepotrebne programe na pametni napravi, ki lahko porabljajo pomnilnik.

Težava z aplikacijo	Možni vzroki / Rešitev
<p>Aplikacija je prej delovala, vendar ime naprave ni navedeno na seznamu naprav v aplikaciji.</p>	<ul style="list-style-type: none"> • Aplikacija ne išče ali ne more najti naprave. • Kliknite "Poskusi znova" na strani "naprave niso najdene" ali pritisnite gumb za nazaj na strani "naprave najdene", da ponovno zaženete iskanje. • Izklopite in vklopite zaslon tako, da držite gumb za vklop 5 sekund. Prepričajte se, da je Bluetooth® aktiviran v nastavitvah mobilne pametne naprave. • Približajte pametno napravo prikazovalni enoti. • Osvežite pomnilniški predpomnilnik tako, da zaprete in ponovno odprete aplikacijo. • Prepričajte se, da je nastavev lokacije vaše naprave vklopljena. • Počakajte med 30 in 60 sekund med posameznimi koraki.
<p>Naprava je med delovanjem izgubila povezavo in prikazuje stran »povezava izgubljena«.</p>	<ul style="list-style-type: none"> • Poskusite najti vzrok za motnje v frekvenci ali fizično oviro. • Prepričajte se, da imata tako naprava kot pametni telefon dostop do interneta in da je Bluetooth® omogočen na vašem pametnem telefonu. • Izklopite in vklopite enoto z zaslonom. • Če nič ne pomaga, prisilno zaprite in ponovno odprite aplikacijo.
<p>Alarmi ne delujejo.</p>	<ul style="list-style-type: none"> • Preverite povezavo naprave. • Preverite, ali so ustrezni zvoki ali obvestila vklopljeni v nastavitvah vaše pametne naprave. • Preverite, ali je v aplikaciji Napoleon Home izbrano obvestilo za alarm (ali vibriranje).
<p>Naprava se ne poveže z Wi-Fi omrežjem.</p>	<ul style="list-style-type: none"> • Naprava podpira samo 2,4 GHz Wi-Fi pas. Preverite nastavitve vašega usmerjevalnika. Prepričajte se, da vaš usmerjevalnik oddaja na 2,4 GHz. Nekateri usmerjevalniki lahko oddajajo v več pasovih. Preverite nastavitve vašega usmerjevalnika in se prepričajte, da je omogočen 2,4 GHz pas. • Druge elektronske naprave lahko motijo Wi-Fi signal. Poskusite premakniti napravo stran od elektronike, ki lahko povzroča motnje.

Skladnost s predpisi

Ime izdelka	Številka modela	ID FCC	ID IC
PRESTIGE	P500VX - P665VX	VA8-P665VXRSIBPSS	7114A-P665VXRSI

Ta naprava je skladna z delom 15 pravil FCC. Za delovanje veljata naslednja dva pogoja:

1. Naprava ne sme povzročati škodljivih motenj.
2. Naprava mora sprejeti vse prejete motnje, vključno z motnjami, ki lahko povzročijo neželeno delovanje. Spremembe ali modifikacije, ki jih izrecno ne odobri odgovorna oseba za skladnost, lahko razveljavijo uporabnikovo pooblastilo za uporabo opreme.

Skladnost s FCC:

Ta naprava je bila preizkušena in ustreza omejitvam za digitalne naprave razreda B v skladu s 15. delom pravil FCC. Te omejitve so oblikovane tako, da zagotavljajo razumno zaščito pred škodljivimi motnjami v stanovanjski namestitvi. Ta oprema ustvarja, uporablja in lahko oddaja radiofrekvenčno energijo in lahko, če ni nameščena in se ne uporablja v skladu z navodili, povzroči škodljive motnje v radijskih komunikacijah. Vendar pa ni nobenega zagotovila, da v določeni namestitvi ne bo prišlo do motenj.

Če ta oprema povzroča škodljive motnje radijskega ali televizijskega sprejema, kar je mogoče ugotoviti z izklopom in vklopom opreme, naj uporabnik poskuša odpraviti motnje z enim ali več naslednjimi ukrepi:

- Preusmerite ali prestavite sprejemno anteno.
- Povečajte razdaljo med opremo in sprejemnikom.
- Priključite opremo v vtičnico v drugem tokokrogu, kot je priključen sprejemnik.
- Za pomoč se posvetujte s prodajalcem ali izkušenim radijskim/televizijskim tehnikom.

Ta oprema je bila preizkušena in ugotovljeno je bilo, da ustreza omejitvam za digitalno napravo razreda A v skladu s 15. delom pravil FCC. Te omejitve so zasnovane tako, da zagotavljajo ustrezno zaščito pred škodljivimi motnjami, ko se oprema uporablja v poslovnem okolju.

Ta oprema ustvarja, uporablja in lahko oddaja energijo radijskih frekvenc ter lahko, če ni nameščena in uporabljena v skladu z navodili za uporabo, povzroči škodljive motnje radijskim komunikacijam. Uporaba te opreme v stanovanjskem okolju lahko povzroči škodljive motnje, v tem primeru bo moral uporabnik motnje odpraviti na lastne stroške.

Ta oprema je skladna z omejitvami izpostavljenosti sevanju FCC, določenimi za nekontrolirano okolje. Končni uporabnik mora upoštevati posebna navodila za delovanje, da zagotovi

skladnost z izpostavljenostjo RF. Ta oddajnik ne sme biti nameščen skupaj ali delovati v povezavi z nobeno drugo anteno ali oddajnikom. Mobilna naprava je zasnovana tako, da izpolnjuje zahteve za izpostavljenost radijskim valovom, ki jih je določila Zvezna komisija za komunikacije (ZDA).

Te zahteve določajo SAR omejitev 1,6 W/kg, povprečno na en gram tkiva. Najvišja vrednost SAR, prijavljena po tem standardu med certifikacijo izdelka za uporabo, ko je pravilno nošen na telesu, je 0,515 W/kg.

Ta oprema je skladna z omejitvami izpostavljenosti sevanju FCC, določenimi za nekontrolirano okolje. To opremo je treba namestiti in uporabljati z najmanj 20 cm razdalje med radiatorjem in vašim telesom. Ta oddajnik ne sme biti nameščen skupaj ali delovati v povezavi z nobeno drugo anteno ali oddajnikom.

Izjava ISED Kanada:

Ta naprava vsebuje oddajnik(e)/sprejemnik(e), ki so izvzeti iz licenciranja in so skladni z RSS predpisi Innovation, Science and Economic Development Canada. Za delovanje veljata naslednja dva pogoja:

1. Ta naprava ne sme povzročati motenj; in
2. Ta naprava mora sprejeti vse motnje, vključno z motnjami, ki lahko povzročijo neželeno delovanje naprave.

Direktiva o radijski opremi: S tem Napoleon® izjavlja, da je tip radijske opreme PRESTIGE P500VX - P665VX v skladu z Direktivo 2014/53/EU.

Izpostavljenost sevanju: Ta oprema je skladna z omejitvami izpostavljenosti sevanju v Kanadi, določenimi za nekontrolirano okolje.

Izjava o izpostavljenosti RF:

Za ohranjanje skladnosti s smernicami IC za izpostavljenost RF. To opremo je treba namestiti in uporabljati z najmanj 20 cm razdalje med radiatorjem in vašim telesom.

Ta naprava in njene antene ne smejo biti nameščene skupaj ali delovati v povezavi z nobeno drugo anteno ali oddajnikom.

GARANCIJA NA IZDELKE NAPOLEON®

ZA PRESTIGE® PROSTOSTOJEČE IN VGRADNE ENOTE Predsedniška omejena doživljenjska garancija na plinske žare NAPOLEON®



NAPOLEON® jamči, da bodo sestavni deli vašega novega izdelka NAPOLEON® brez napak v materialih in izdelavi od datuma nakupa za obdobje:

Aluminijasti odlivi / Nerjaveče jeklo	Doživljenjska garancija*
Pokrov iz nerjavečega jekla	Doživljenjska garancija*
Pokrov z porcelansko emajliranjem	Doživljenjska garancija*
Rešetke za peko iz nerjavečega jekla	Doživljenjska garancija*
Stranska miza iz nerjavečega jekla	Doživljenjska garancija*
Cevasti gorilnik iz nerjavečega jekla	10 let plus Id
Rešetke za peko iz porcelansko prevlečenega litega železa	10 let plus Id
Vstavljene naprave za ustavljanje plamena iz nerjavečega jekla	5 let plus Id
Infrardeči gorilnik iz nerjavečega jekla za rotisserie	5 let plus Id
Spodnji keramični infrardeči gorilnik ali keramični infrardeči stranski gorilnik (brez zaslona)	5 let plus Id
Keramični infrardeči gorilnik za rotisserie (brez mreže)	5 let plus Id
Električni komponenti	3 let
Vse druge dele	2 let

Plus Id: nanaša se na podaljšano garancijsko obdobje, v katerem nudimo rezervne dele kupcu po 50 % trenutne maloprodajne cene za doživljenjsko garancijo* žara.

Plus 15: nanaša se na podaljšano garancijsko obdobje, v katerem nudimo rezervne dele kupcu po 50 % trenutne maloprodajne cene za dodatnih 15 let.

Plus 10: nanaša se na podaljšano garancijsko obdobje, v katerem nudimo rezervne dele kupcu po 50 % trenutne maloprodajne cene za dodatnih 10 let.

POGOJI IN OMEJITVE GARANCIJE

NAPOLEON® zagotavlja, da so njegovi izdelki brez napak izključno prvotnemu kupcu, in sicer le v primeru, da je nakup opravljen preko uradnega trgovca NAPOLEON®. Uporabljajo se naslednji pogoji in omejitve:

Trenutna garancija proizvajalca ni prenosljiva in ni veljavna za podaljšanje v nobenih okoliščinah ali s strani naših predstavnikov. Plinski žar mora biti nameščen s strani licenciranega, pooblaščenega serviserja ali izvajalca. Namestitev mora potekati v skladu z navodili za namestitev ter vsemi lokalnimi in nacionalnimi gradbenimi in požarnimi predpisi.

Ta omejena garancija ne pokriva poškodb, ki so posledica neprimerne uporabe, pomanjkanja vzdrževanja, požarov zaradi maščobe, izpostavljenosti okolju, nesreč, sprememb, zlorabe ali zanemarjanja. Namestitev rezervnih delov drugih proizvajalcev razveljavi to garancijo. Obarvanje plastičnih delov zaradi uporabe kemičnih čistil ali izpostavljenosti soncu ni pokrito s to garancijo.

*Doživljenjska garancija:

Nanaša se na garancijsko obdobje 30 let.

Ta garancija velja v: Evropski uniji, Švici, Andori, San Marinu, Norveški, Islandiji in Lihtenštajnu.

Zakonske pravice kupca v primeru napak v skladu z WKRL - (EU) 2019/711) niso prizadete, omejene ali spremenjene z navedeno garancijo. Uveljavljanje zakonskih pravic je brezplačno.

Ta garancija prav tako izključuje naslednje: praskanje, udrine, napake na barvi, premaze, korozijo ali obarvanje zaradi izpostavljenosti toploti ali abrazivnim in kemičnim čistilom ter čipe na delih s porcelanskim premazom in vse komponente, ki se uporabljajo pri namestitvi plinskega žara. Če del postane neuporaben (zaradi rje ali izgorevanja) v obdobju garancije, bo kupcu izdana zamenjava.

Po prvem letu ima NAPOLEON® pravico po tej garanciji (Predsedniška omejena doživljenjska garancija, 15-letna omejena garancija, 10-letna omejena garancija, 3-letna omejena garancija), da odstopi od katere koli obveznosti garancije po lastni presoji z vračilom prvotnemu kupcu zneska, ki ustreza veleprodajni ceni ustreznih napak v garanciji.

NAPOLEON® ne sprejema odgovornosti za stroške namestitve, delovne ure ali druge stroške, povezane z ponovno namestitvijo dela z garancijo. Stroški te narave niso pokriti s to garancijo.

Ne glede na kakršne koli predpise v tej garanciji (Predsedniška omejena doživljenjska garancija, 15-letna omejena garancija, 10-letna omejena garancija, 3-letna omejena garancija), je odgovornost NAPOLEON®-a določena s tem, kar je navedeno zgoraj, in ne pokriva nobenih naključnih, posledičnih ali posrednih škod v nobenem primeru.

Ta garancija določa dolžnosti in odgovornosti NAPOLEON®-a v zvezi s plinskim žarom NAPOLEON®. NAPOLEON® ne prevzema nobene nadaljnje odgovornosti v zvezi s prodajo tega izdelka, prav tako ne pooblašča nobene tretje osebe za prevzem kakršne koli druge odgovornosti v njegovem imenu.

NAPOLEON® ne prevzema odgovornosti za: pregrevanje, ugasnitev plamena zaradi okoljskih dejavnikov, kot so močni vetrovi ali neustrezna ventilacija.

NAPOLEON® ne sprejema odgovornosti za škodo na plinskem žaru, ki jo povzroči vreme, toča, grobo ravnanje, agresivne kemikalije ali čistilna sredstva.

Reklamacije v okviru garancije morajo biti spremljane s potrdilom o nakupu ali njegovo kopijo, ki navaja serijsko in modelno številko.

NAPOLEON® si pridržuje pravico, da izdelek ali kateri koli njegov del pregleda eden izmed njegovih predstavnikov pred izpolnitvijo kakršnih koli obveznosti garancije.

NAPOLEON® ne krije stroškov pošiljanja, delovnih ur ali carinskih dajatev.

GARANCIJA:

NAPOLEON® EUROPE | WOLF STEEL EUROPE B.V.
De Riemsdijk 22 | 4004LC | Tiel | Gelderland Netherlands

☎ +31 (0) 88 588 66 55

✉ eu.info@napoleon.com

5 YEARS IANS



Praznujemo 50 let rešitev
za udobje doma.



Izdelki NAPOLEON® so zaščiteni z enim ali več ameriškimi S. in kanadskimi in/ ali tujimi patenti ali patenti v postopku odobritve.



Naslov

Wolf Steel Ltd.
De Riemsdijk 22, 4004 LC,
Tiel, Nederland
10-12 Home Farm, Meriden Road,
Berkswell, CV7 7SL,
United Kingdom
24 Napoleon Road, Barrie,
Ontario, L4M 0G8, Canada



Telefon

Evropa
+31 (0) 88 588 66 55

Spletno

✉ eu.info@napoleon.com
🌐 www.napoleon.com