



FABRIQUÉ PAR :
Backyard Discovery
3305 Airport Drive, Pittsburg, KS
66762 800-856-4445

DISCOVERY™

Basepoint Business Centre : Rivermead Drive, Westlea, Swindon SN5 7EX Téléphone : 0800-118-2476
J.P. Coenstraat 7, The Bridge, La Haye, 2595 WP, Pays-Bas Téléphone : 08005678990

GAZEBO GRANADA AVEC BAR

N° DE MODÈLE : 2206090B

LE MANUEL DE MONTAGE DOIT ÊTRE CONSERVÉ CAR IL CONTIENT
DES INFORMATIONS IMPORTANTES



WARNING
Cancer and Reproductive Harm
www.P65Warnings.ca.gov



Veillez visiter www.backyarddiscovery.com

Pour obtenir le manuel de montage le plus récent, pour enregistrer votre produit ou pour commander des pièces de rechange *Para obtener instrucciones en español, visite* www.backyarddiscovery.com



ÉTAPE PAR ÉTAPE FACILE

INSTRUCTIONS INTERACTIVES EN 3D
TÉLÉCHARGEZ L'APPLICATION GRATUITE



MANUEL DU PROPRIÉTAIRE - DIMENSIONS D'INSTALLATION DE BASE ET NOTES RELATIVES AU MONTAGE

Il est extrêmement important de commencer avec des socles, un plancher-terrasse ou une plateforme en béton de niveau pour fixer votre structure

- Prêtez une attention particulière aux éléments nécessaires à chaque étape. Veillez à utiliser les bonnes pièces de quincaillerie à chaque étape.

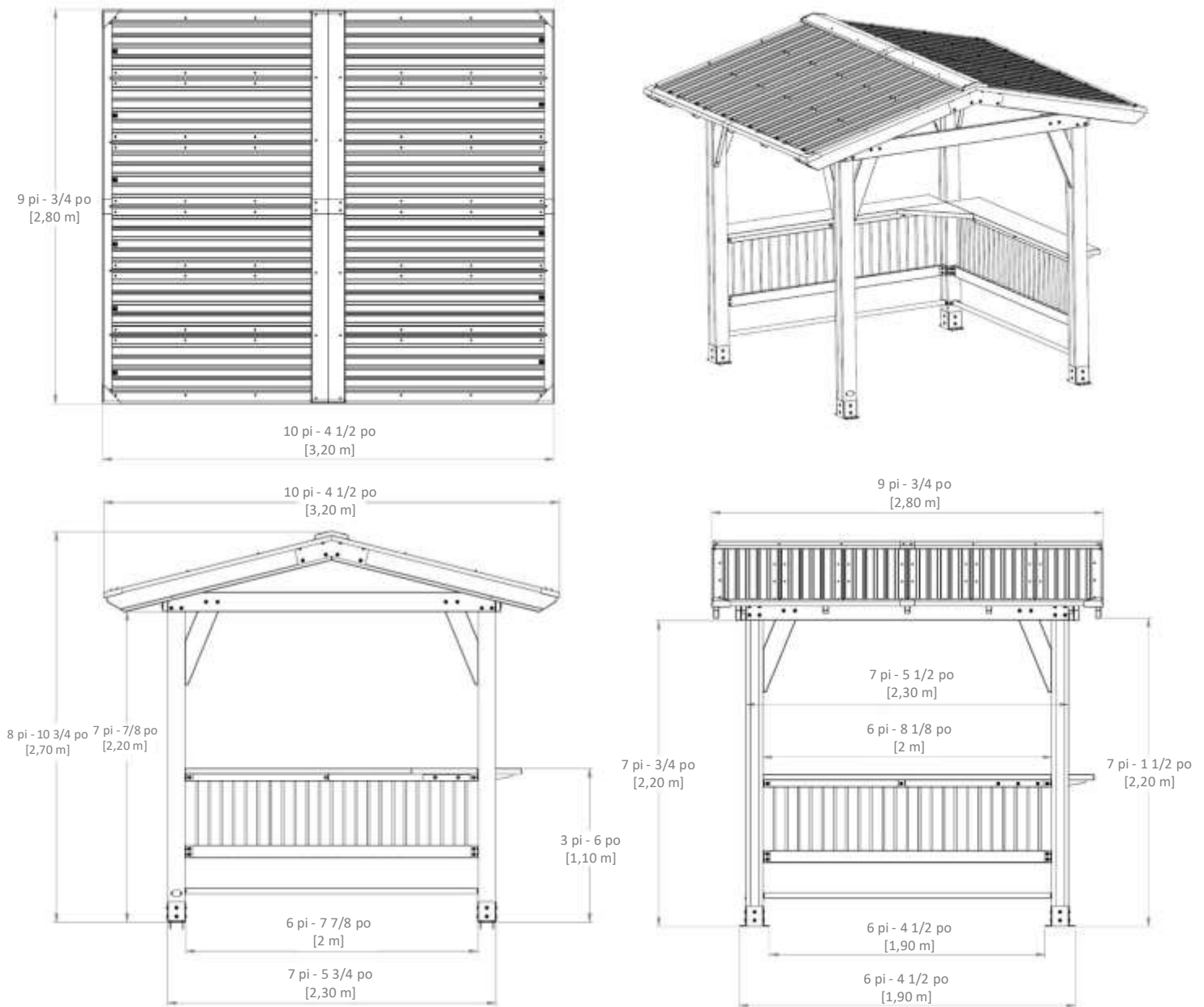
L'utilisation de pièces de quincaillerie inadéquates peut entraîner un montage incorrect

- N'oubliez pas de repérer la présence d'installations souterraines de services publics et de lignes électriques aériennes

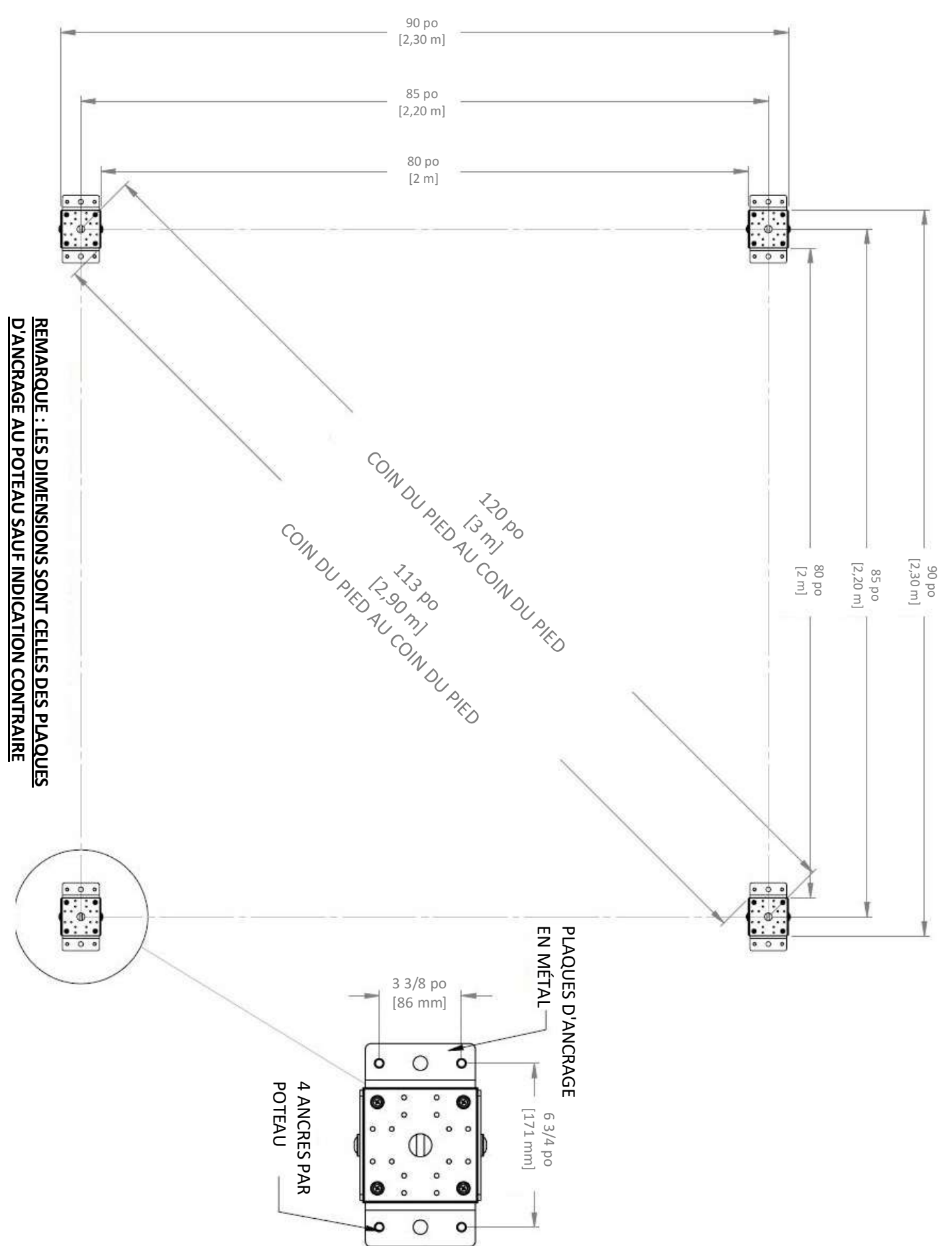
Des supports de poteau sont fournis avec votre structure, ce qui vous permet de l'installer de façon permanente sur une surface de bois ou de béton préexistante ou nouvelle. Voir les instructions d'ancrage pour plus de détails et de recommandations.

- La quincaillerie pour fixer les supports des poteaux à la structure est incluse.
- La quincaillerie pour monter la structure de façon permanente sur une surface en béton est incluse.
- La quincaillerie pour monter la structure de façon permanente sur un plancher-terrasse en bois n'est PAS incluse et devra être achetée séparément. Vous devez vous assurer qu'il y a un support structurel suffisant sous le plancher-terrasse avant de le fixer de façon permanente.

CI-DESSOUS LES MESURES BASÉES SUR LA CONFIGURATION EN TABLE D'ANGLE, HAUTEUR STANDARD DU BAR



MANUEL DU PROPRIÉTAIRE - IMPLANTATION DE L'ANCRAGE

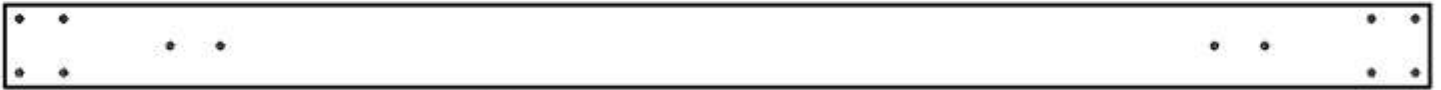


MANUEL DU PROPRIÉTAIRE - IDENTIFICATION DES PIÈCES

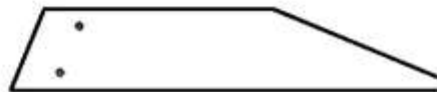
Composants en bois (pas à l'échelle)



D1 | POUTRE - W4L16358
(x2) | 1 7/16 po x 5 1/4 po x 89 1/2 po (36x134x2274)



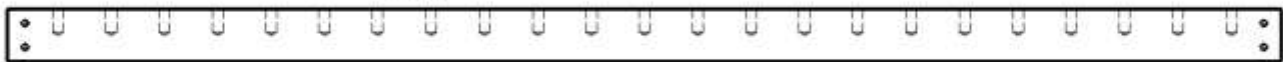
D2 | POUTRE - W4L16359
(x2) | 1 7/16 po x 5 1/4 po x 89 1/2 po (36x134x2274)



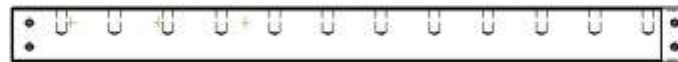
D3 | CORBEAU - W4L16360
(x7) | 1 7/16 po x 5 1/4 po x 27 1/2 po (36x134x699)



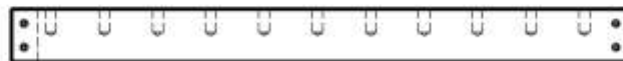
D4 | CHEVRON - W4L16361
(x4) | 1 7/16 po x 5 1/4 po x 63 9/16 po (36x134x1615)



E1 | LISSE - W4L16362
(x2) | 1 7/16 po x 3 3/8 po x 80 po (36x86x2032)



E2 | LISSE - W4L16363
(x2) | 1 7/16 po x 3 3/8 po x 42 7/16 po (36x86x1078)



E3 | LISSE - W4L16364
(x2) | 1 7/16 po x 3 3/8 po x 39 1/8 po (36x86x993)



G1 | POUTRE FAÏTIÈRE - W4L16365
(x1) | 15/16 po x 5 1/4 po x 29 1/8 po (24x134x740)



G2 | POUTRE FAÏTIÈRE - W4L16366
(x1) | 15/16 po x 5 1/4 po x 66 3/8 po (24x134x1686)



D5 | CHEVRON - W4L16367
(x4) | 1 7/16 po x 5 1/4 po x 63 13/16 po (36x134x1621)



E4 | CHEVRON - W4L16368
(x6) | 1 7/16 po x 3 3/8 po x 62 5/16 po (36x86x1583)

MANUEL DU PROPRIÉTAIRE - IDENTIFICATION DES PIÈCES

Composants en bois (pas à l'échelle)



H1 | PANNE - W4L16369
(x6) | 15/16 po x 3 3/8 po x 32 9/16 po (24x86x827)



H2 | PANNE - W4L16370
(x6) | 15/16 po x 3 3/8 po x 77 15/16 po (24x86x1979)



H3 | APPUI AU FAÎTE - W4L16371
(x4) | 15/16 po x 3 3/8 po x 47 9/16 po (24x86x1208)



E5 | CHEVRON - W4L16372
(x4) | 1 7/16 po x 3 3/8 po x 62 5/16 po (36x86x1583)



J1 | RAIDISSEUR DE FAÎTIÈRE - W4L16373
(x2) | 15/16 po x 2 3/8 po x 31 7/8 po (24x60x810)



J2 | RAIDISSEUR DE FAÎTIÈRE - W4L16374
(x2) | 15/16 po x 2 3/8 po x 75 3/8 po (24x60x1914)



P1 | POTEAU - W2A03453
(x2) | 4 3/4 po x 4 3/4 po x 89 1/2 po (120x120x2274)



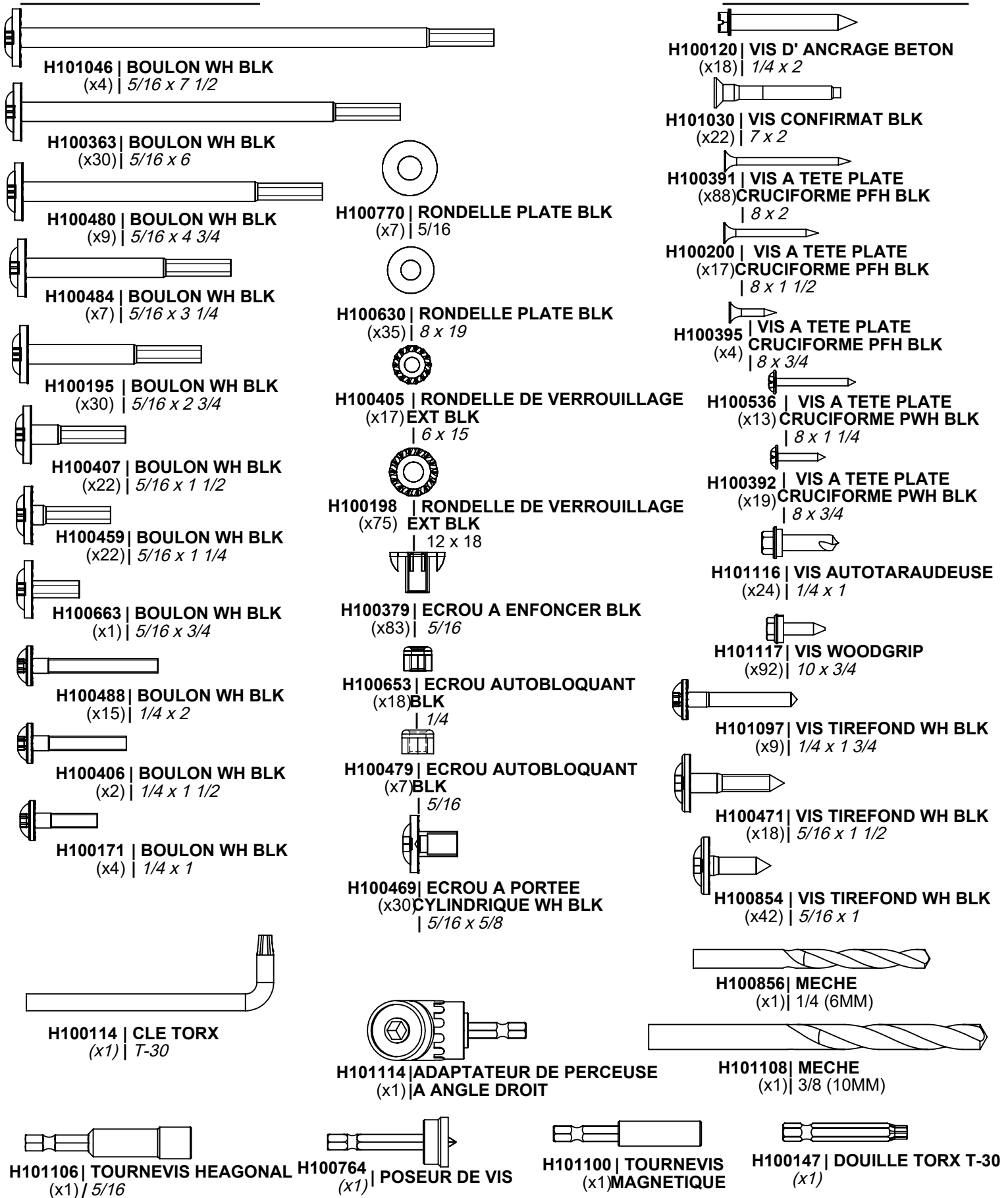
P2 | POTEAU - W2A03454
(x2) | 4 3/4 po x 4 3/4 po x 89 1/2 po (120x120x2274)



D6 | CORBEAU AVEC ÉTIQUETTE - W2A03459
(x1) | 1 7/16 po x 5 1/4 po x 27 1/2 po (36x134x699)

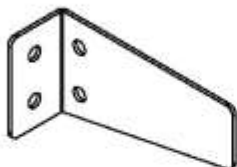
OWNER'S MANUAL - PARTS IDENTIFICATION

Hardware Components (Not to Scale)

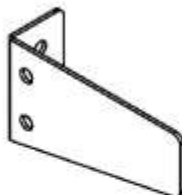


MANUEL DU PROPRIÉTAIRE - IDENTIFICATION DES PIÈCES

Composants accessoires (pas à l'échelle)



A4M01223 | SUPPORT EN L
(x4)



A4M01224 | SUPPORT EN L
(x2)



A4M00855 | SUPPORT EN L
(x12) | 55 x 32 x 82 x 3,175



A4M01478 | PLAQUE D'ANCRAGE DE
(x8) POTEAU



A4M01228 | SUPPORT DE CHEVRON
(x6)



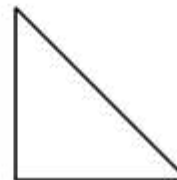
A4M01477 | PLAQUE DE POTEAU
(x8)



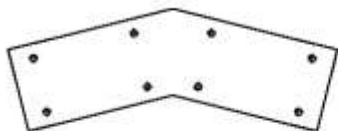
A6P00500 | PIED DE POTEAU EN
(x4) PLASTIQUE



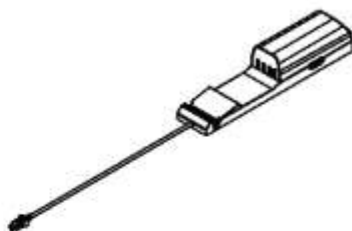
A4M01225 | TUBE EN MÉTAL
(x46)



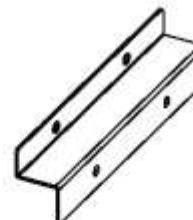
A4M01475 | TABLE D'ANGLE
(x1) (CONFIGURATION D'ANGLE
UNIQUEMENT)



A4M01508 | SUPPORT DE PIGNON
(x2)



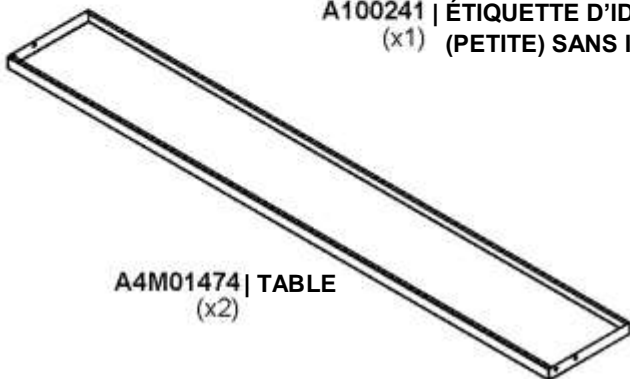
9205413 | BOÎTIER ÉLECTRIQUE
(x1)



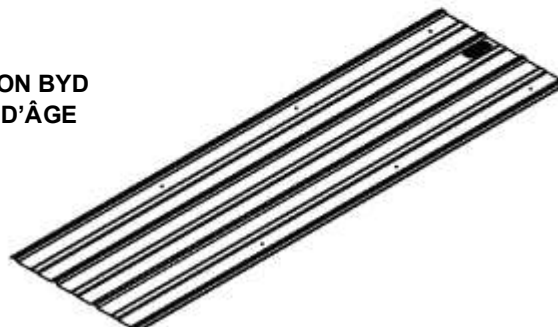
A4M01662 | SUPPORT DE TABLE AVEC INSERTS
(x2) | (CONFIGURATION D'ANGLE
UNIQUEMENT)



A100241 | ÉTIQUETTE D'IDENTIFICATION BYD
(x1) (PETITE) SANS INDICATION D'ÂGE



A4M01474 | TABLE
(x2)



A4M02670 | TÔLE D'ACIER 29 GA
(x12)

MANUEL DU PROPRIÉTAIRE - IDENTIFICATION DES PIÈCES

Composants accessoires (pas à l'échelle)



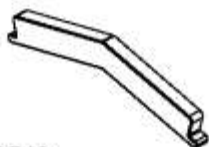
A4M02706
(x4) | ENTURE D'ANGLE DE BORDURE



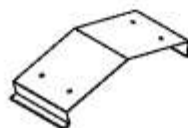
A4M02707
(x2) | ENTURE DE LA GARNITURE DE BORD DE TOIT



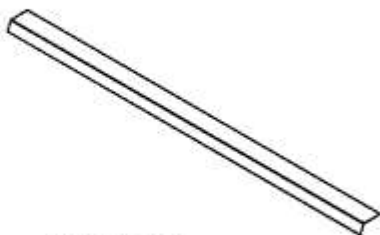
A4M01553
(x2) | SUPPORT DE FAÎTE



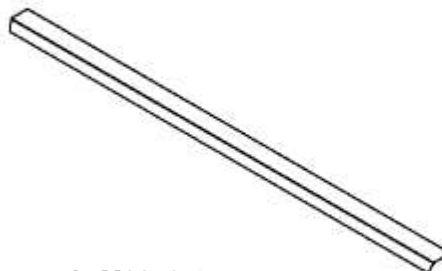
A6P00513
(x2) | PROTECTEUR DE FAÎTIÈRE



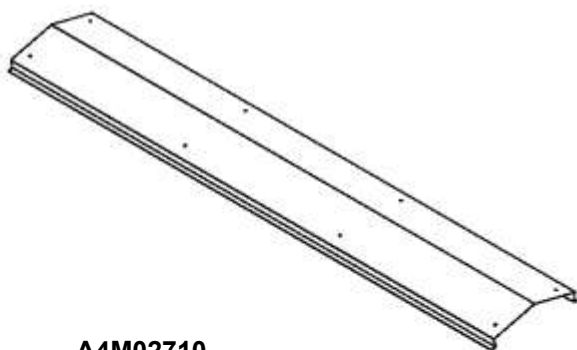
A4M02709
(x1) | ENTURE DE FAÎTIÈRE



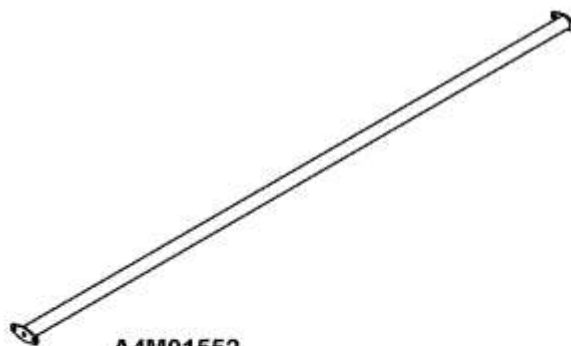
A4M02704
(x4) | GARNITURE DE BORD DE TOIT



A4M02705
(x4) | GARNITURE DE BORD DE TOIT



A4M02710
(x2) | FAÎTIÈRE 29 GA



A4M01552
(x2) | ASSEMBLAGE DE LISSE DU REPOSE-PIEDS

ÉTAPE 1 DE PRÉ-ASSEMBLAGE - OUTILS NÉCESSAIRES



Perceuse sans fil ou perceuse électrique



Accessoires de la perceuse :
tête cruciforme



Clés ouvertes de 1/2 po et 7/16 po



Mèches de 1/8 po,
3/16 po, 3/8 po et 7/16 po



Clé à cliquet de 3/8 po, douilles
standard de 1/2 po et 7/16 po, douilles
profondes de 1/2 po et 7/16 po



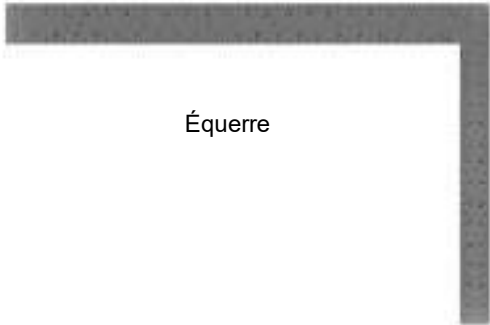
Mètre à ruban



Marteau à panne fendue



Tournevis cruciforme



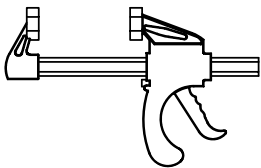
Équerre



Niveau de 24 po



Maillet en caoutchouc -
En option



PINCE A' DE'GAGEMENT
RAPIDE EN OPTION

ÉTAPE 2 DE PRÉ-ASSEMBLAGE - TRI DES PIÈCES

Il est essentiel pour faciliter l'assemblage que vous preniez le temps de trier et d'organiser le bois et la quincaillerie.

PIÈCES EN BOIS :

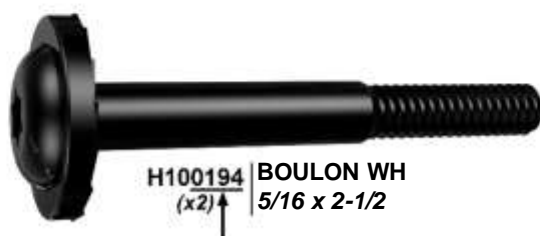
- Organisez les pièces de bois selon le numéro alphanumérique à trois chiffres estampillé sur chaque planche (ex. P01).
- S'il y a plusieurs planches avec le même numéro estampillé, empilez ces pièces ensemble.
- Les tampons se trouvent sur la surface plane ou sur l'extrémité des planches.
- Prévoyez beaucoup d'espace - les pièces de bois peuvent prendre beaucoup de place.

REMARQUE : LES CARTONS NE SONT PAS ORGANISÉS PAR NUMÉRO DE PLANCHE.



PIÈCES DE QUINCAILLERIE :

- Nous vous recommandons d'avoir une table séparée pour organiser les pièces de quincaillerie.
- Les sacs de pièces de quincaillerie comportent un numéro de pièce alphanumérique à sept chiffres.
- Vous pouvez organiser vos pièces de quincaillerie par numéro de pièce ou les grouper par type de pièce (c.-à-d. boulons, écrous, etc.).
- Lors de l'assemblage, il vous suffit de référencer les quatre derniers chiffres du numéro.



ÉTAPE 3 DE PRÉ-ASSEMBLAGE - CHOISISSEZ VOTRE MÉTHODE D'ASSEMBLAGE

Plusieurs types d'instructions de montage s'offrent à vous.

1. Manuel d'assemblage imprimé inclus avec votre produit
2. Application BILT - Instructions interactives en 3D
3. Combinaison du manuel imprimé et de l'application BILT (Remarque : les numéros d'étape peuvent différer entre les deux méthodes)



Scannez pour des instructions faciles en 3D

Téléchargez l'application BILT avant de commencer



The image shows a smartphone screen displaying the BILT app interface. The screen features a 3D assembly diagram of a metal structure. At the top left of the screen, there is a button labeled "Hardware Needed". At the bottom left, the number "17" is displayed. At the bottom right, there are navigation icons: a back arrow, a pause button, and a forward arrow. The entire advertisement is enclosed in a grey border.

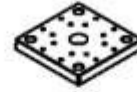
ÉTAPE 1 - ASSEMBLAGE DU GAZEBO



P1 | POTEAU - W2A03453
(x2) | 4 3/4 po x 4 3/4 po x 89 1/2 po (120x120x2274)



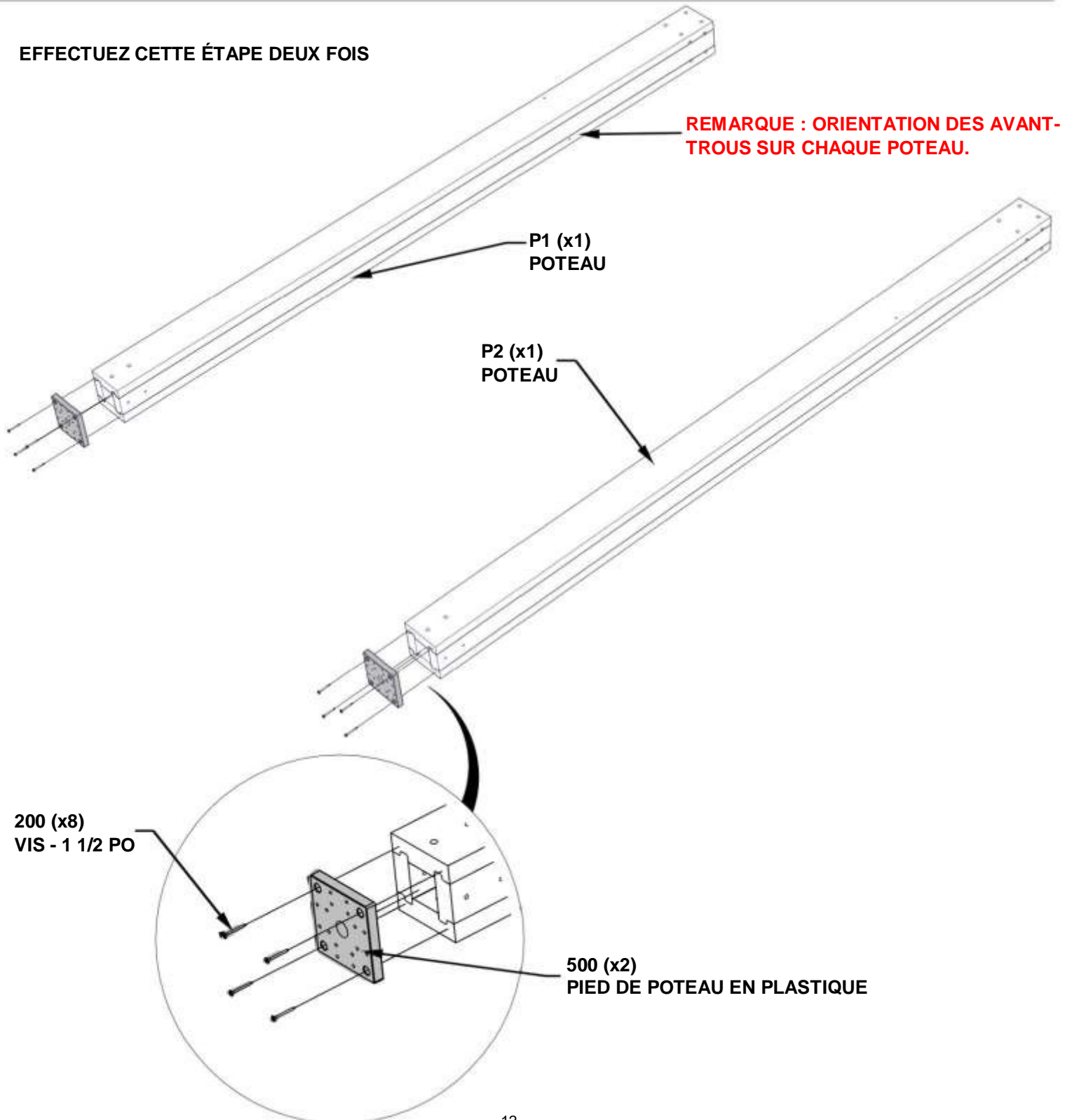
P2 | POTEAU - W2A03454
(x2) | 4 3/4 po x 4 3/4 po x 89 1/2 po (120x120x2274)



A6P00500 | PIED DE POTEAU EN PLASTIQUE
(x4)

QTÉ.	NUMÉRO D'ARTICLE	DESCRIPTION
16	H100200	VIS TÊTE PLATE PFH 8 x 1 1/2 BLK

EFFECTUEZ CETTE ÉTAPE DEUX FOIS



ÉTAPE 2 - ASSEMBLAGE DU GAZEBO



D2 | POUTRE - W4L16359
(x2) | 1 7/16 po x 5 1/4 po x 89 1/2 po (36x134x2274)

QTÉ.	NUMÉRO D'ARTICLE	DESCRIPTION
28	H100379	ÉCROU À ENFONCER 5/16 BLK
12	H100363	BOULON WH 5/16 X 6 BLK
12	H100198	RONDELLE DE VERROUILLAGE EXT 8 x 19

REMPLISSEZ CETTE ÉTAPE DEUX FOIS

REMARQUE : FACE DES TROUS PILOTE L'UN VERS L'AUTRE.

REMARQUE : TROU DANS LE COIN SUPÉRIEUR DE POSTE NON UTILISÉ DANS CETTE ÉTAPE.

P1 (x1) POTEAU

D2 (x1) POUTRE

CONSEIL: SI LE BOULON NE S'ENGAGE PAS AVEC ÉCROU EN T, VÉRIFIEZ Accumulation de sciure de bois DES TROUS.

RINCER LES DEUX EXTRÉMITÉS DE LA POUTRE D2 À CHAQUE POSTE

P2 (x1) POTEAU

363 (x2) BOULON - 6 PO

379 (x4) ÉCROU EN T - 5/16"

198 (x2) RONDELLE - 8x19

379 (x8) ÉCROU EN T - 5/16"

REMARQUE : INSÉREZ LES ÉCROUS EN T À L'INTÉRIEUR DU POTEAU POUR ÊTRE UTILISÉS DANS LES ÉTAPES ULTÉRIEURES.

379 (x2) ÉCROU EN T - 5/16"

198 (x4) RONDELLE - 8x19

363 (x4) BOULON - 6 PO

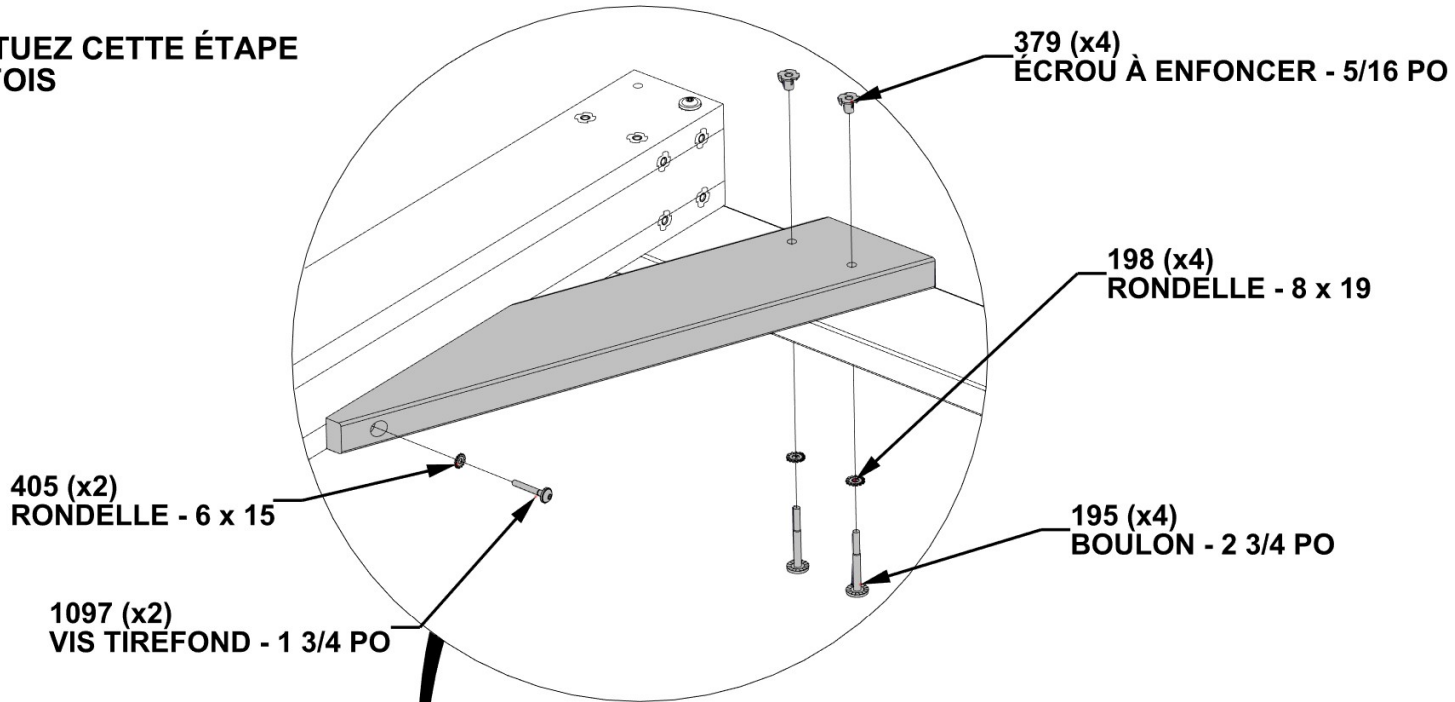
ÉTAPE 3 - ASSEMBLAGE DU GAZEBO



D3 | CORBEAU - W4L16360
(x4) | 1 7/16 po x 5 1/4 po x 27 1/2 po (36x134x699)

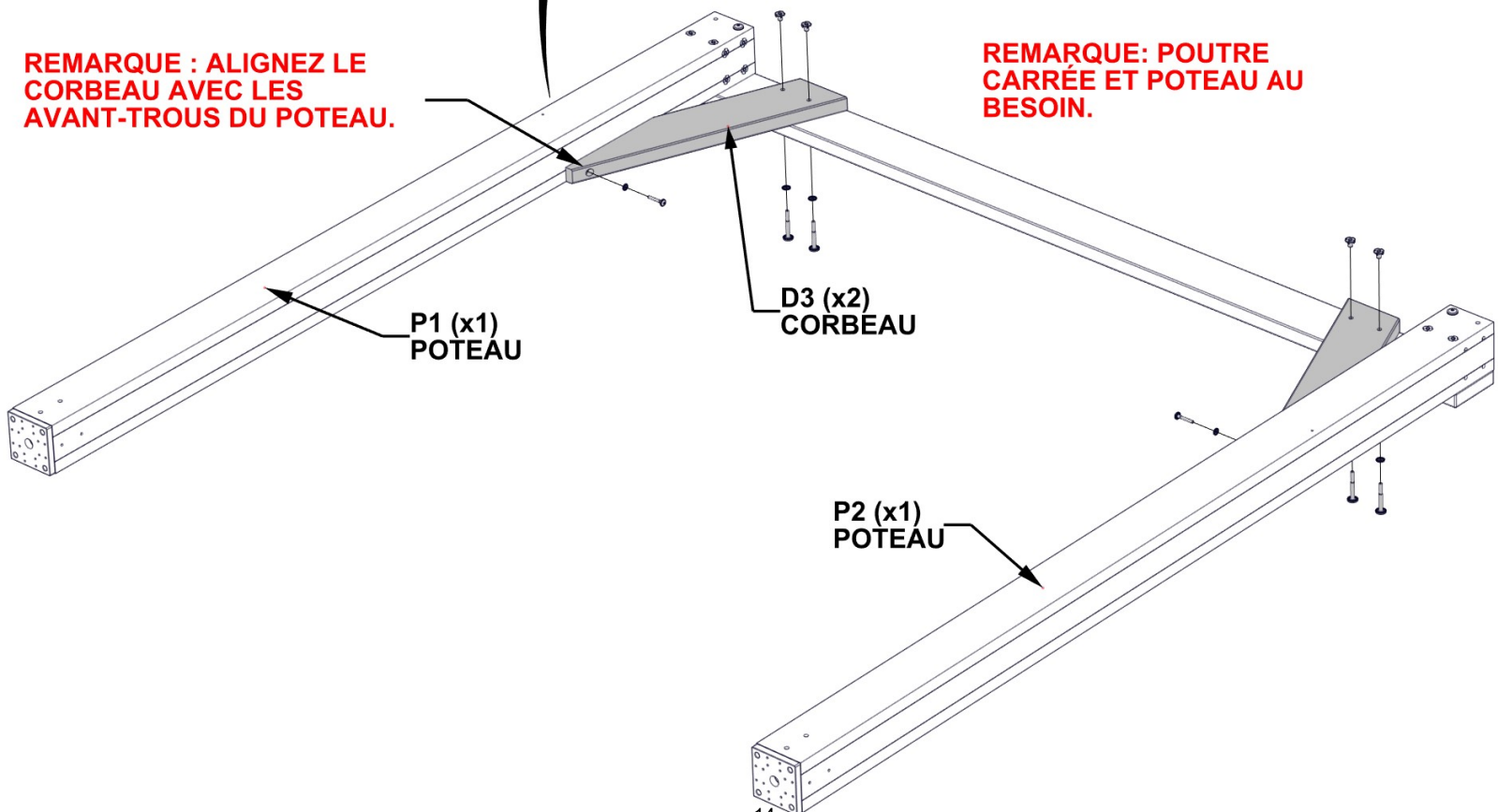
QTÉ.	NUMÉRO D'ARTICLE	DESCRIPTION
4	H101097	VIS TIREFOND WH 1/4 x 1 3/4 BLK
4	H100405	RONDELLE DE VERROUILLAGE EXT 6 x 15
8	H100379	ÉCROU À ENFONCER 5/16 BLK
8	H100195	BOULON WH 5/16 x 2-3/4 BLK
8	H100198	RONDELLE DE VERROUILLAGE EXT 8 x 19

EFFECTUEZ CETTE ÉTAPE DEUX FOIS



REMARQUE : ALIGNER LE CORBEAU AVEC LES AVANT-TROUS DU POTEAU.

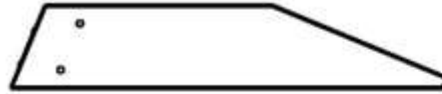
REMARQUE : POUTRE CARRÉE ET POTEAU AU BESOIN.



ÉTAPE 4 - ASSEMBLAGE DU GAZEBO



D3 | CORBEAU - W4L16360
(x1) | 1 7/16 po x 5 1/4 po x 27 1/2 po (36x134x699)

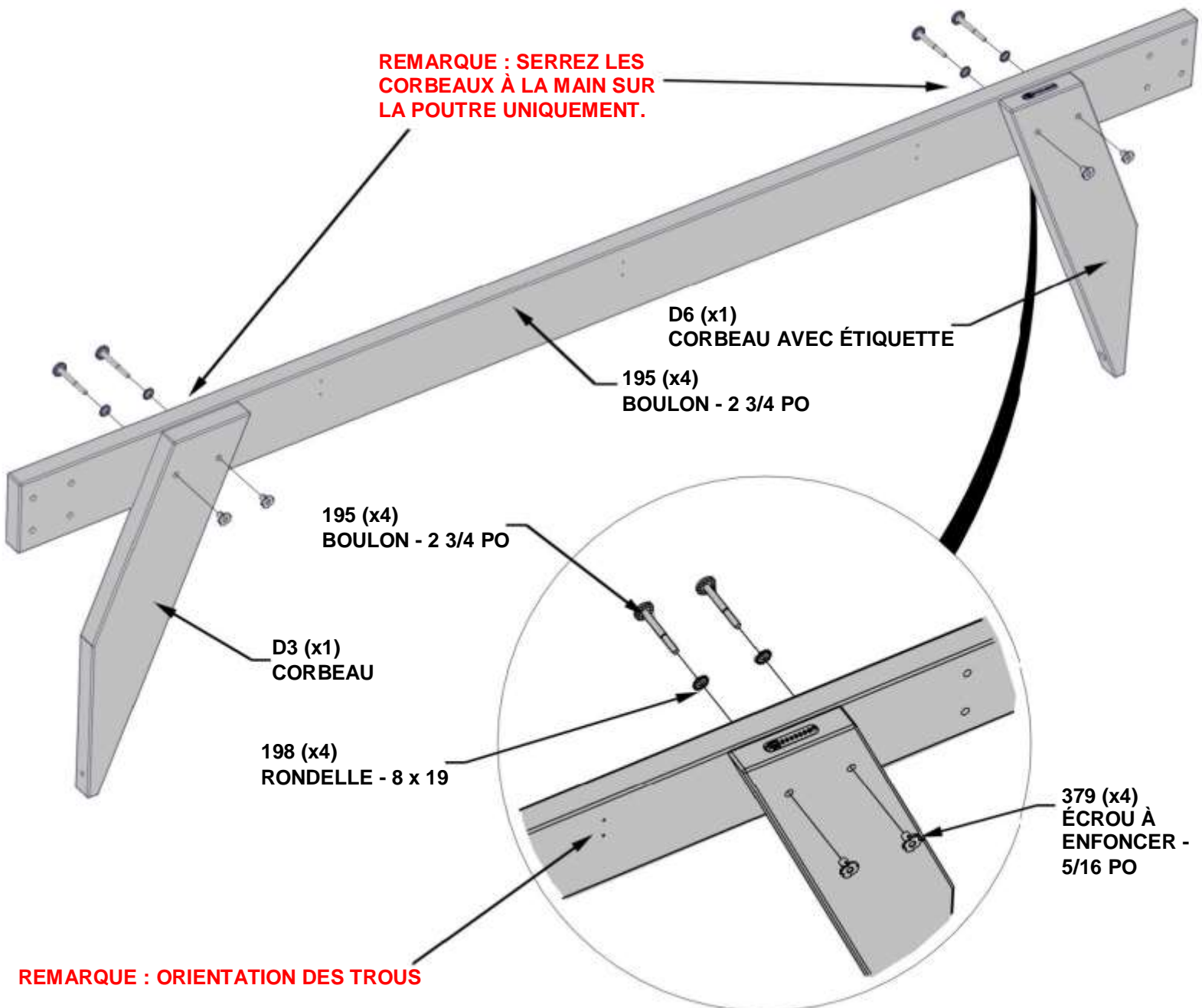


D6 | CORBEAU AVEC ÉTIQUETTE - W2A03459
(x1) | 1 7/16 po x 5 1/4 po x 27 1/2 po (36x134x699)



D1 | POUTRE - W4L16358
(x1) | 1 7/16 po x 5 1/4 po x 89 1/2 po (36x134x2274)

QTÉ.	NUMÉRO D'ARTICLE	DESCRIPTION
4	H100379	ÉCROU À ENFONCER 5/16 BLK
4	H100195	BOULON WH 5/16 x 2-3/4 BLK
4	H100198	RONDELLE DE VERROUILLAGE EXT 8 x 19



ÉTAPE 5 - ASSEMBLAGE DU GAZEBO

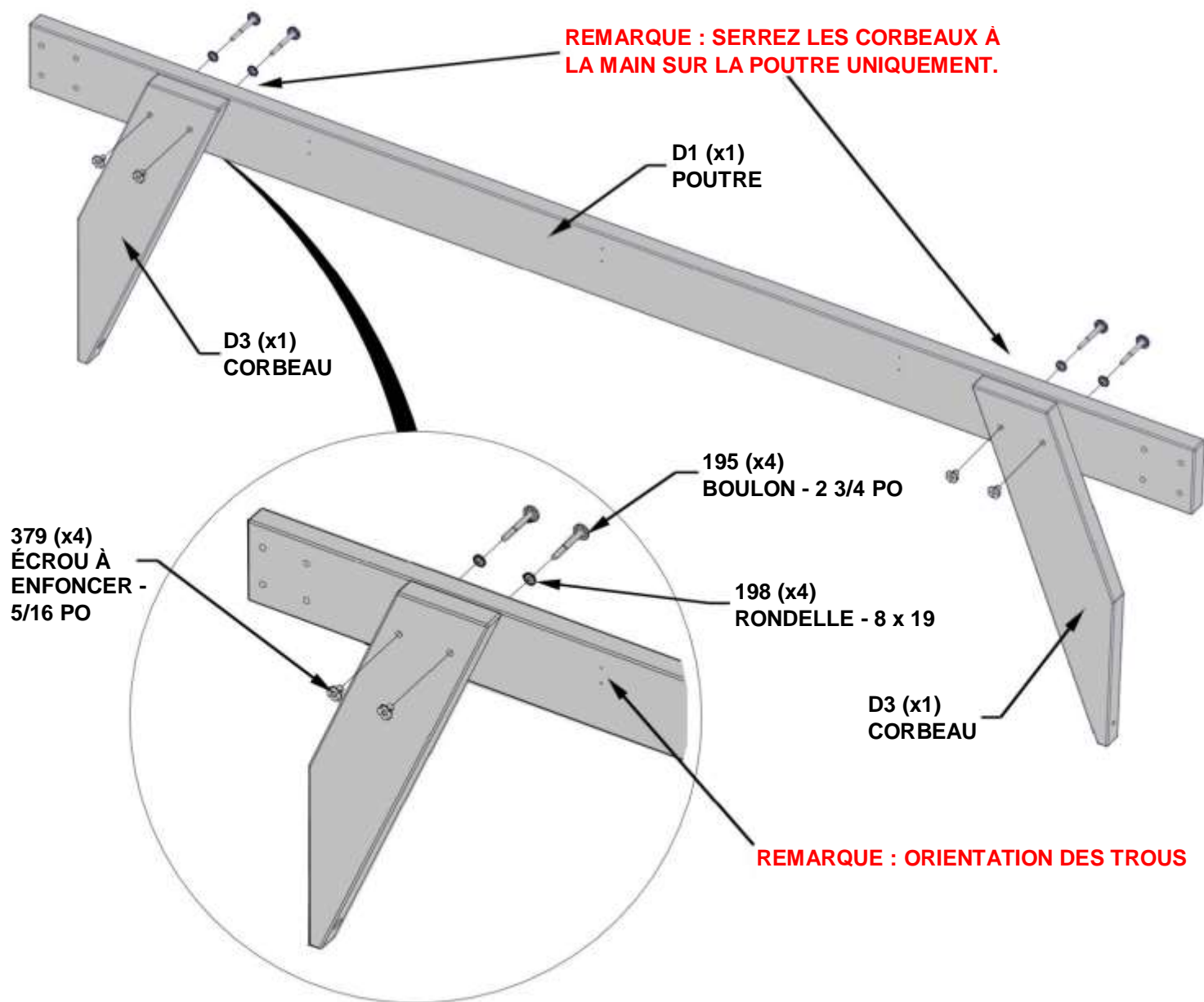


D1 | POUTRE - W4L16358
(x1) | 1 7/16 po x 5 1/4 po x 89 1/2 po (36x134x2274)



D3 | CORBEAU - W4L16360
(x2) | 1 7/16 po x 5 1/4 po x 27 11/16 po (36x134x699)

QTÉ.	NUMÉRO D'ARTICLE	DESCRIPTION
4	H100379	ÉCROU À ENFONCER 5/16 BLK
4	H100195	BOULON WH 5/16 x 2-3/4 BLK
4	H100198	RONDELLE DE VERROUILLAGE EXT 8 x 19



ÉTAPE 6 - ASSEMBLAGE DU GAZEBO



QTÉ.	NUMÉRO D'ARTICLE	DESCRIPTION
2	H101097	VIS TIREFOND V/H 1/4 x 1 3/4 BLK
2	H100405	RONDELLE DE VERROUILLAGE EXT 6 x 15
8	H100363	BOULON WH 5/16 X 6 BLK
8	H100198	RONDELLE DE VERROUILLAGE EXT 8 x 19

CONSEIL :
SI LE BOULON NE S'ENGAGE PAS
AVEC L'ÉCROU À ENFONCER,
VÉRIFIEZ SI DE LA SCIURE NE
S'EST PAS ACCUMULÉE DANS
LES TROUS.

REMARQUE : ALIGNEZ L'ASSEMBLAGE
DE LA POUTRE DE L'ÉTAPE 4, AVEC LES
TROUS DANS LE POTEAU. ADJUSTER AU
BESOIN AVANT DE SERRER TOUTES LES
FIXATIONS DE L'ÉTAPE PRÉCÉDENTE.

ASSEMBLAGE DE
LA POUTRE DE
L'ÉTAPE 4

363 (x8)
BOULON - 6 PO

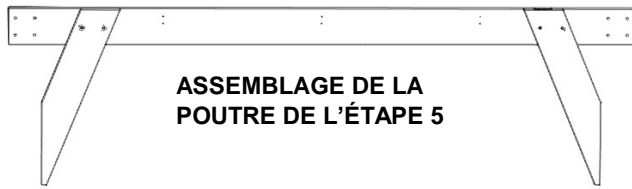
198 (x8)
RONDELLE - 8 x 19

405 (x2)
RONDELLE - 8 x 19

1097 (x2)
VIS TIREFOND - 1 3/4 PO

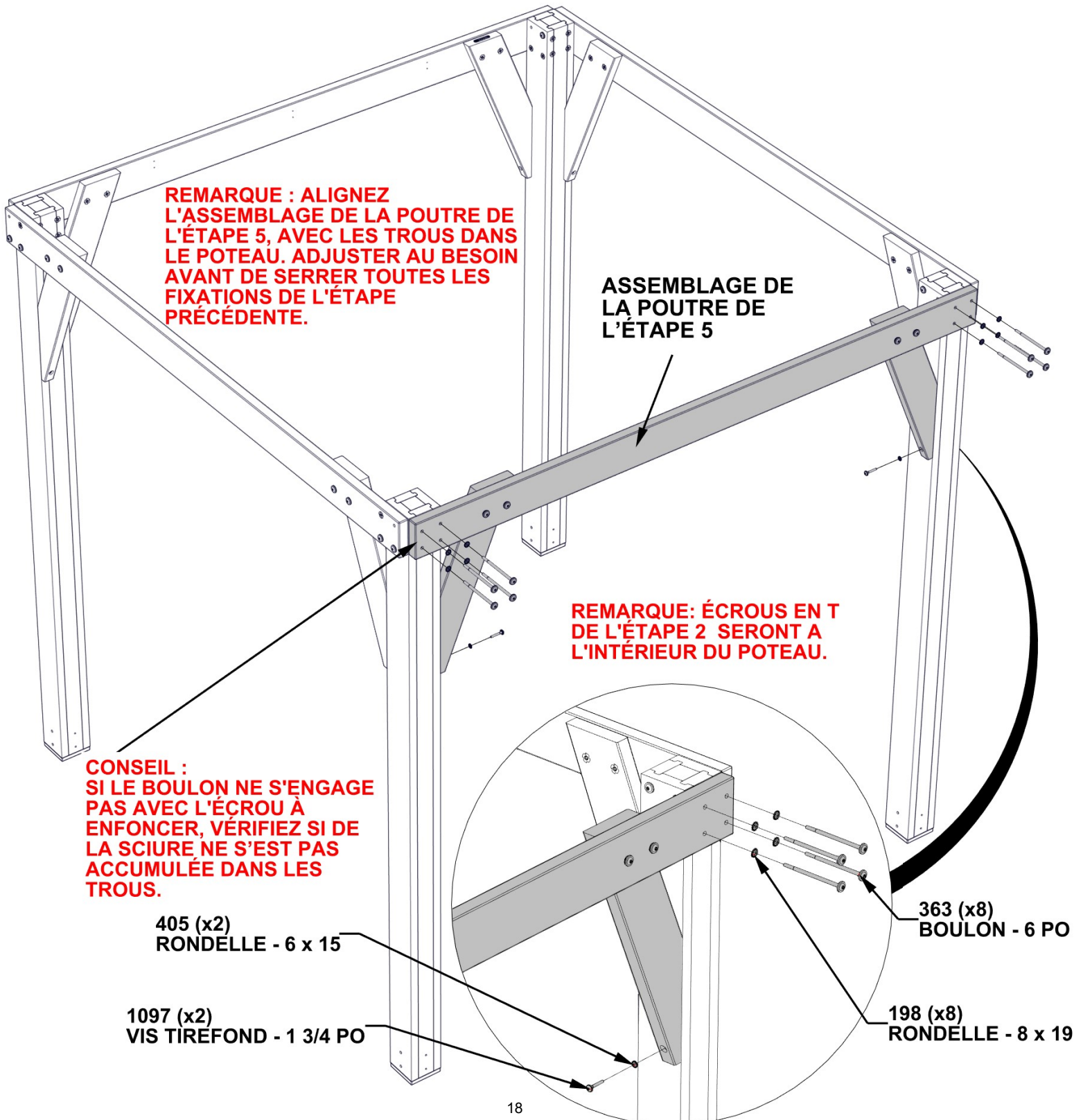
REMARQUE:
ÉCROUS EN T
DE L'ÉTAPE 2

ÉTAPE 7 - ASSEMBLAGE DU GAZEBO



ASSEMBLAGE DE LA
POUTRE DE L'ÉTAPE 5

QTÉ.	NUMÉRO D'ARTICLE	DESCRIPTION
2	H101097	VIS TIREFOND V/H 1/4 x 1 3/4 BLK
2	H100405	RONDELLE DE VERROUILLAGE EXT 6 x 15
8	H100363	BOULON WH 5/16 X 6 BLK
8	H100198	RONDELLE DE VERROUILLAGE EXT 8 x 19



REMARQUE : ALIGNEZ L'ASSEMBLAGE DE LA POUTRE DE L'ÉTAPE 5, AVEC LES TROUS DANS LE POTEAU. ADJUSTER AU BESOIN AVANT DE SERRER TOUTES LES FIXATIONS DE L'ÉTAPE PRÉCÉDENTE.

ASSEMBLAGE DE LA POUTRE DE L'ÉTAPE 5

REMARQUE: ÉCROUS EN T DE L'ÉTAPE 2 SERONT À L'INTÉRIEUR DU POTEAU.

CONSEIL : SI LE BOULON NE S'ENGAGE PAS AVEC L'ÉCROU À ENFONCER, VÉRIFIEZ SI DE LA SCIURE NE S'EST PAS ACCUMULÉE DANS LES TROUS.

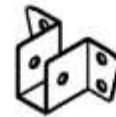
405 (x2)
RONDELLE - 6 x 15

1097 (x2)
VIS TIREFOND - 1 3/4 PO

363 (x8)
BOULON - 6 PO

198 (x8)
RONDELLE - 8 x 19

ÉTAPE 8 - ASSEMBLAGE DU GAZEBO



A4M01553 | SUPPORT DE FAÎTE
(x2)

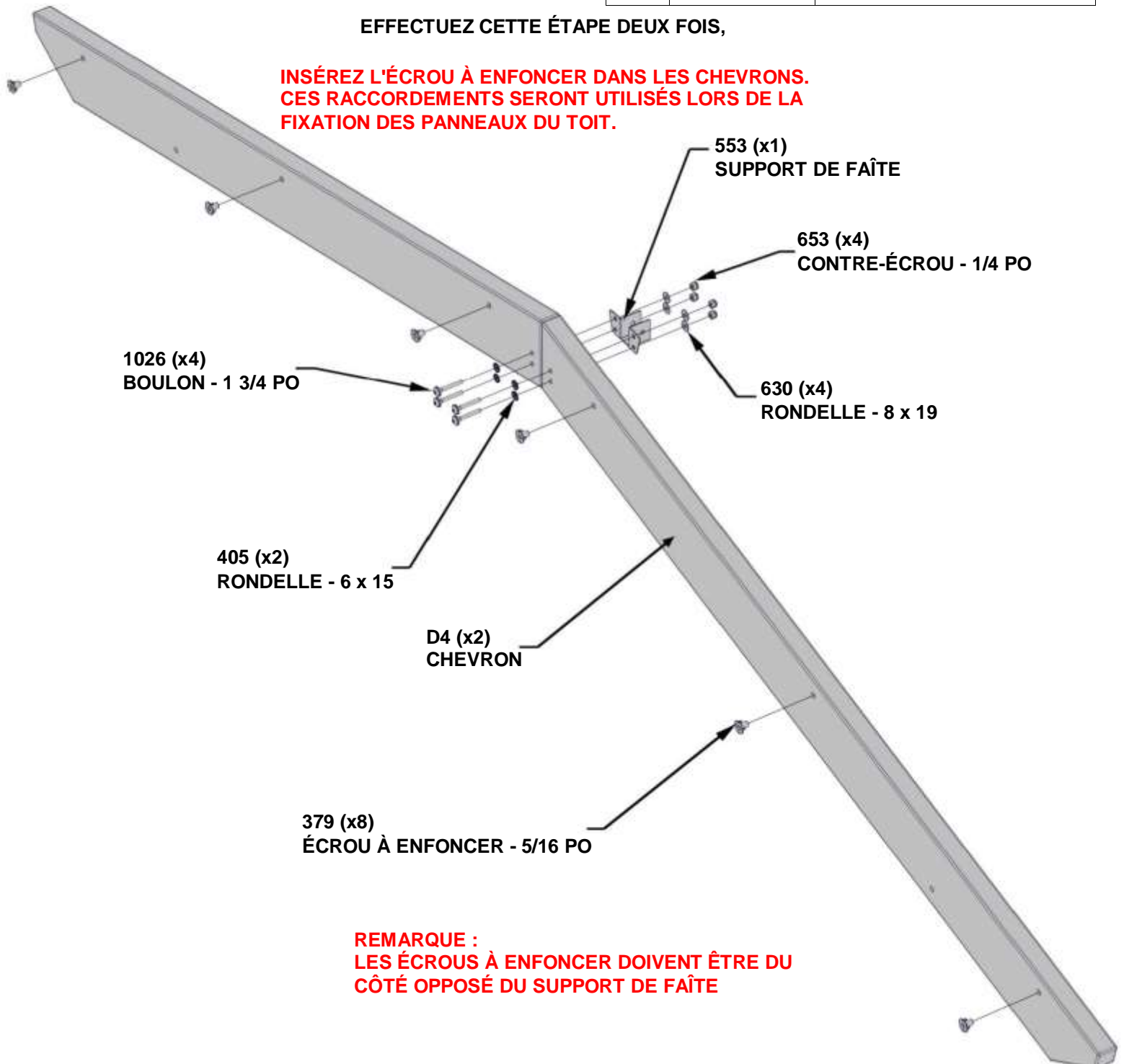


D4 | CHEVRON - W4L16361
(x4) | 1 7/16 po x 5 1/4 po x 63 9/16 po (36x134x1615)

QTÉ.	NUMÉRO D'ARTICLE	DESCRIPTION
8	H100653	ÉCROU AUTOBLOQUANT 1/4 BLK
8	H100405	RONDELLE DE VERROUILLAGE EXT 6 x 15
8	H100630	RONDELLE PLATE 8 x 19 BLK
8	H101026	BOULON WH 1/4 X 1 3/4 BLK
12	H100379	ÉCROU À ENFONCER 5/16 po BLK

EFFECTUEZ CETTE ÉTAPE DEUX FOIS,

INSÉREZ L'ÉCROU À ENFONCER DANS LES CHEVRONS. CES RACCORDEMENTS SERONT UTILISÉS LORS DE LA FIXATION DES PANNEAUX DU TOIT.



REMARQUE :
LES ÉCROUS À ENFONCER DOIVENT ÊTRE DU CÔTÉ OPPOSÉ DU SUPPORT DE FAÎTE

ÉTAPE 9 - ASSEMBLAGE DU GAZEBO



QTÉ.	NUMÉRO D'ARTICLE	DESCRIPTION
4	H100379	ÉCROU À ENFONCER 5/16 BLK
4	H101046	BOULON WH 5/16 x 7 1/2 BLK
4	H100198	RONDELLE DE VERROUILLAGE EXT 8 x 19

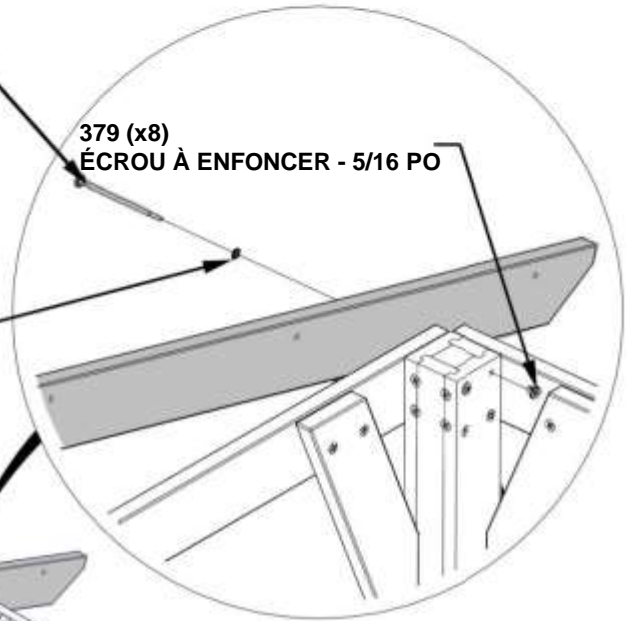
REMARQUE : ALIGNEZ L'ASSEMBLAGE DE SOLIVE DE L'ÉTAPE PRÉCÉDENTE AVEC LES TROUS DU POTEAU. RÉPÉTEZ POUR LES DEUX CÔTÉS.

CONSEIL : SI LE BOULON NE S'ENGAGE PAS AVEC L'ÉCROU À ENFONCER, VÉRIFIEZ SI DE LA SCIURE NE S'EST PAS ACCUMULÉE DANS LES TROUS.

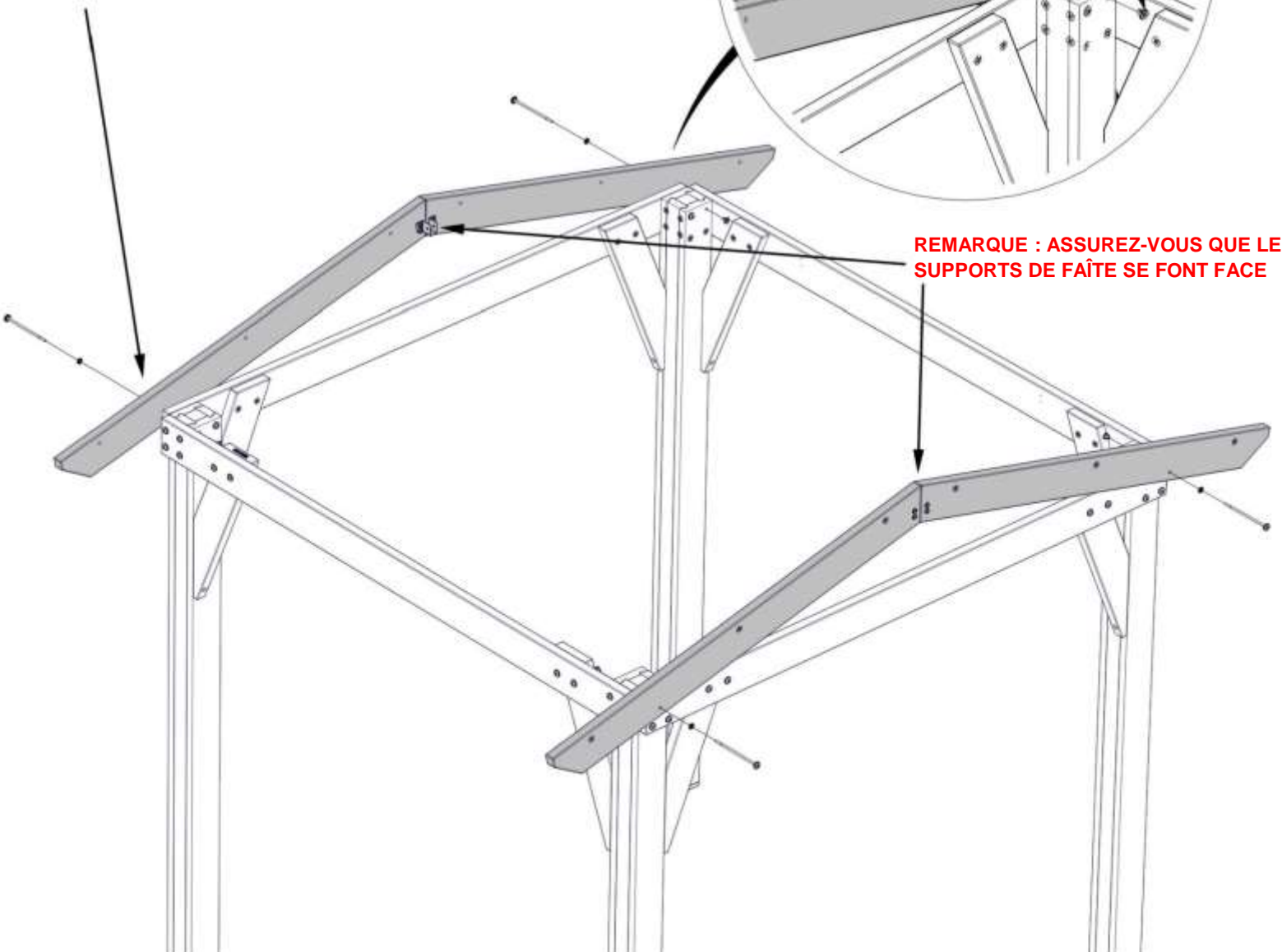
1046 (x4)
BOULON - 7 1/2 PO

198 (x4)
RONDELLE - 8 x 19

379 (x8)
ÉCROU À ENFONCER - 5/16 PO



REMARQUE : ASSUREZ-VOUS QUE LES SUPPORTS DE FAÎTE SE FONT FACE



ÉTAPE 10 - ASSEMBLAGE DU GAZEBO

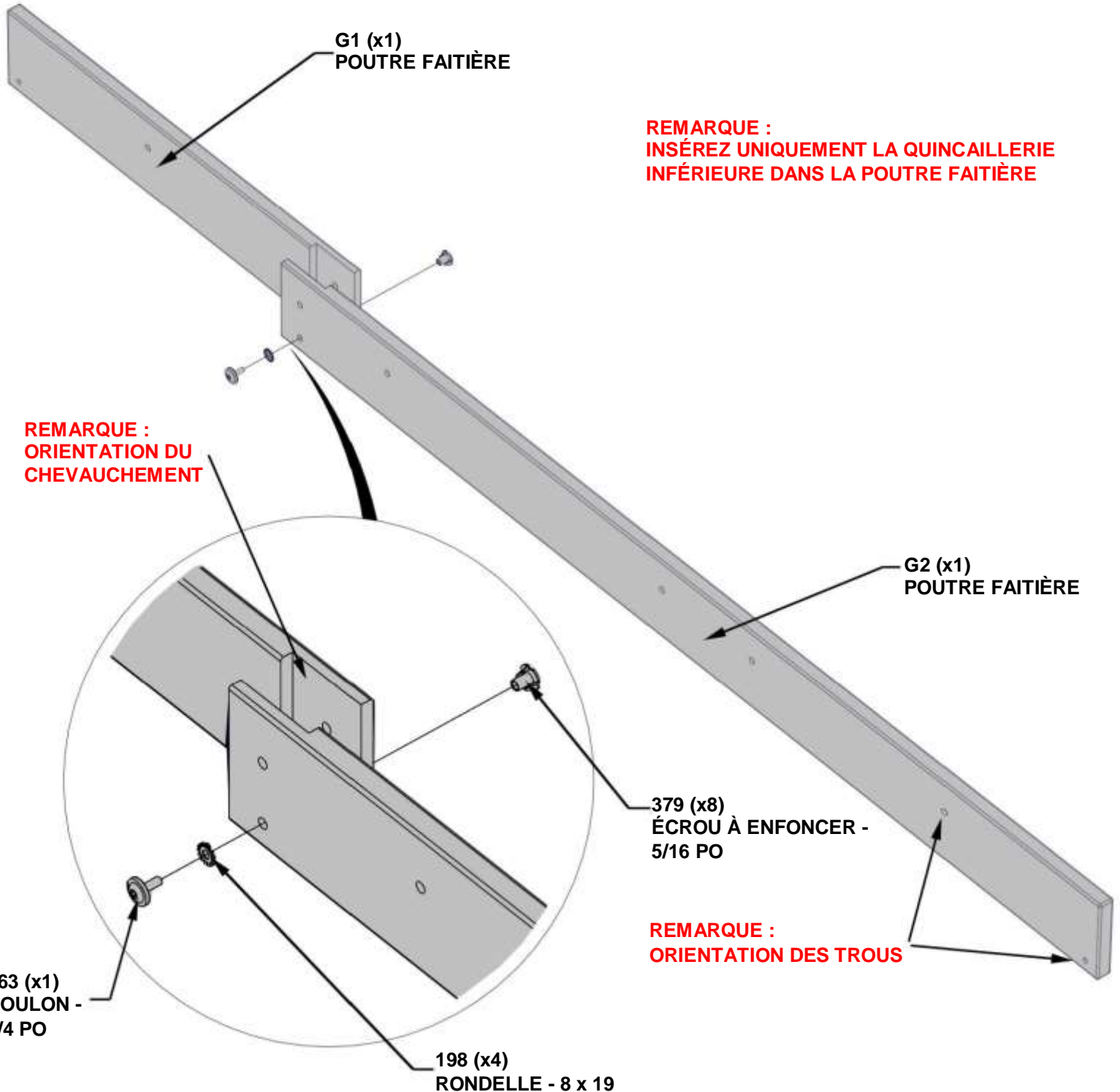


G1 | POUTRE FAÎTIÈRE - W4L16365
(x1) | 15/16 po x 5 1/4 po x 29 1/8 po (24x134x740)



G2 | POUTRE FAÎTIÈRE - W4L16366
(x1) | 15/16 po x 5 1/4 po x 66 3/8 po (24x134x1686)

QTÉ.	NUMÉRO D'ARTICLE	DESCRIPTION
1	H100379	ÉCROU À ENFONCER 5/16 BLK
1	H100663	BOULON WH 5/16 x 3/4 BLK
1	H100198	RONDELLE DE VERROUILLAGE EXT 8 x 19



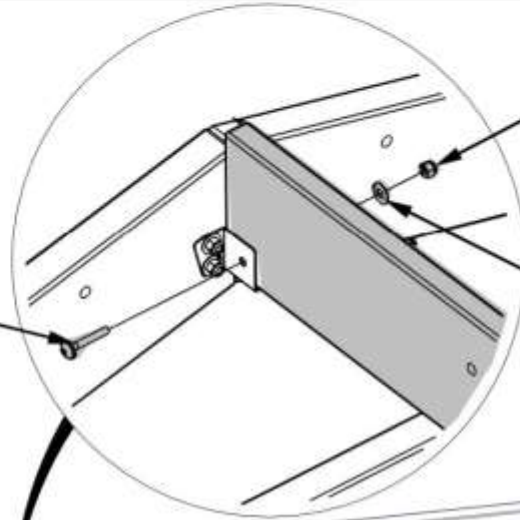
ÉTAPE 11 - ASSEMBLAGE DU GAZEBO



ASSEMBLAGE DE FAÎTE

QTÉ.	NUMÉRO D'ARTICLE	DESCRIPTION
2	H100653	ÉCROU AUTOBLOQUANT 1/4 BLK
2	H100406	BOULON WH 1/4 x 1 1/2 BLK
2	H100630	RONDELLE PLATE 8 x 19 BLK

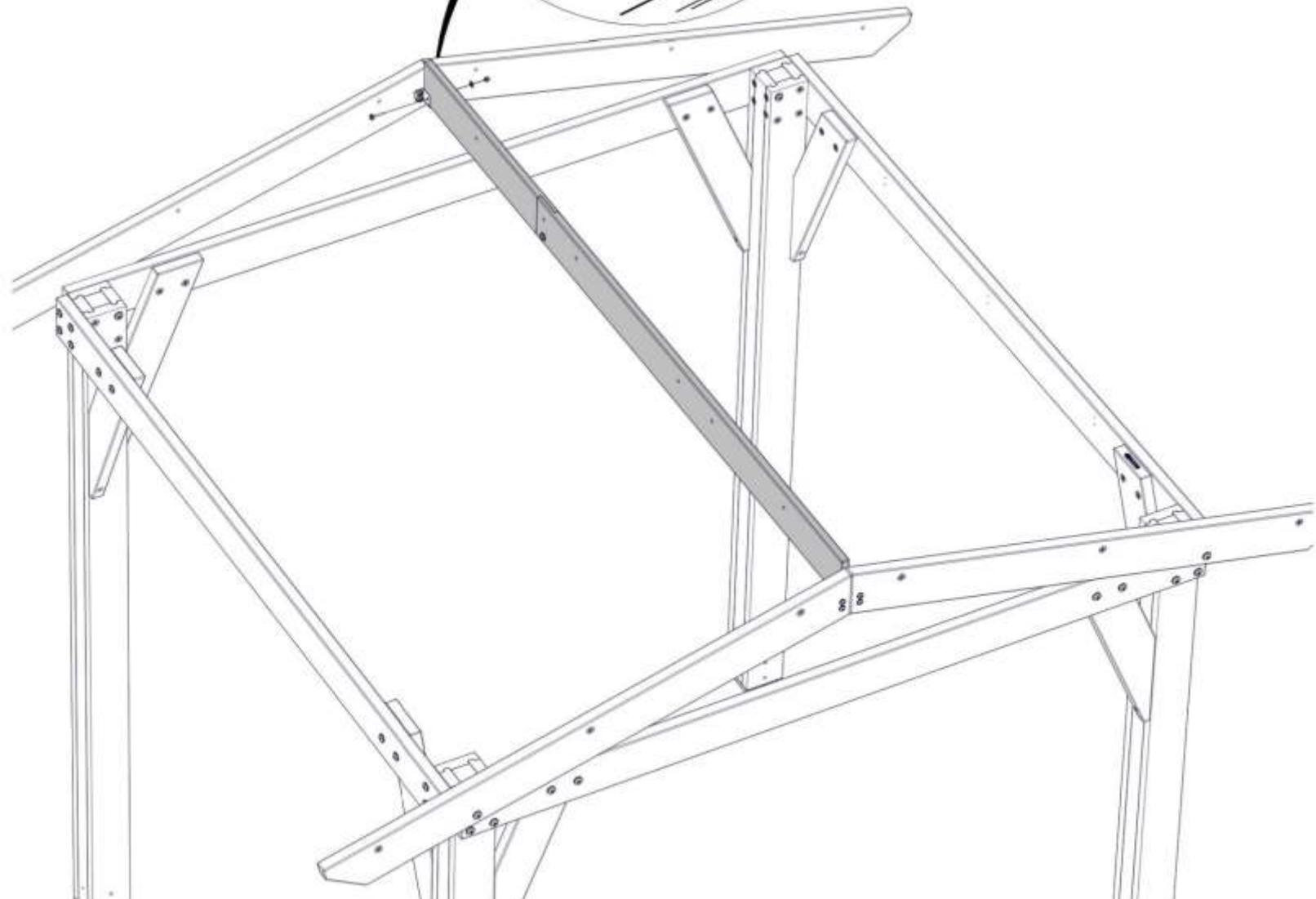
**ALIGNEZ LE TROU À CHAQUE
EXTRÉMITÉ DE L'ASSEMBLAGE DE
FAÎTE DE L'ÉTAPE PRÉCÉDENTE
AVEC L'APPUI AU FAÎTE.**



406 (x2)
BOULON - 1 1/2 PO

653 (x2)
CONTRE-ÉCROU - 1/4 PO

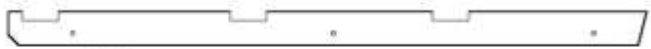
630 (x2)
RONDELLE - 8 x 19



ÉTAPE 12 - ASSEMBLAGE DU GAZEBO



E4 | CHEVRON - W4L16368
(x6) | 1 7/16 po x 3 3/8 po x 62 5/16 po (36x86x1583)



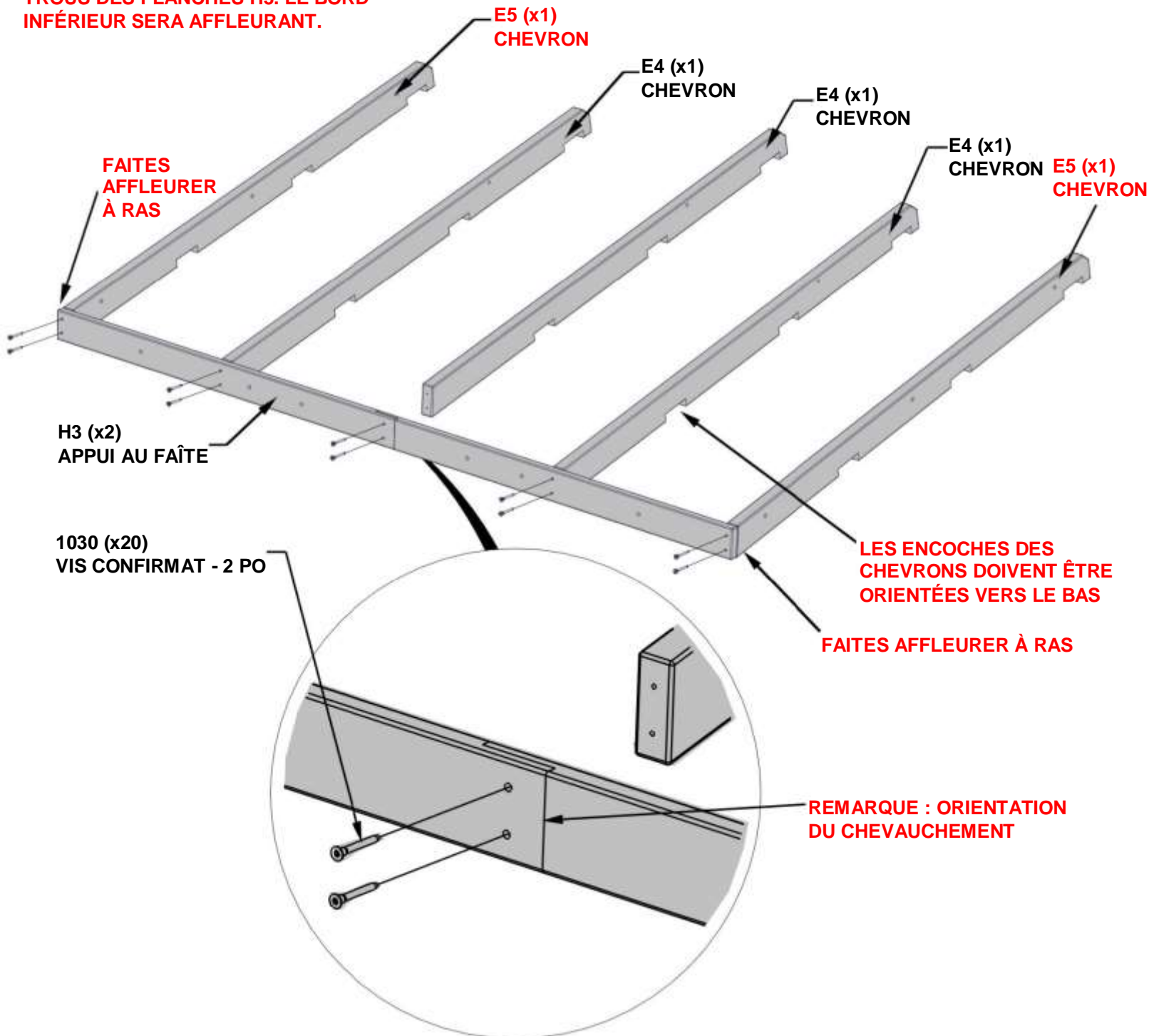
E5 | CHEVRON - W4L16372
(x4) | 1 7/16 po x 3 3/8 po x 62 5/16 po (36x86x1583)



H3 | APPUI AU FAÎTE - W4L16371
(x4) | 15/16 po x 3 3/8 po x 47 9/16 po (24x86x1208)

QTÉ.	NUMÉRO D'ARTICLE	DESCRIPTION
20	H101030	VIS CONFIRMAT 7 X 2 BLK

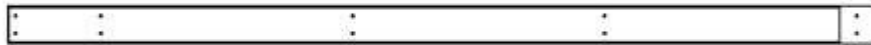
POSEZ LES CHEVRONS À PLAT, EN ALIGNANT LES AVANT-TROUS AVEC LES TROUS DES PLANCHES H3. LE BORD INFÉRIEUR SERA AFFLEURANT.



ÉTAPE 13 - ASSEMBLAGE DU GAZEBO



H1 | PANNE - W4L16369
 (x2) | 15/16 po x 3 3/8 po x 32 9/16 po (24x86x827)



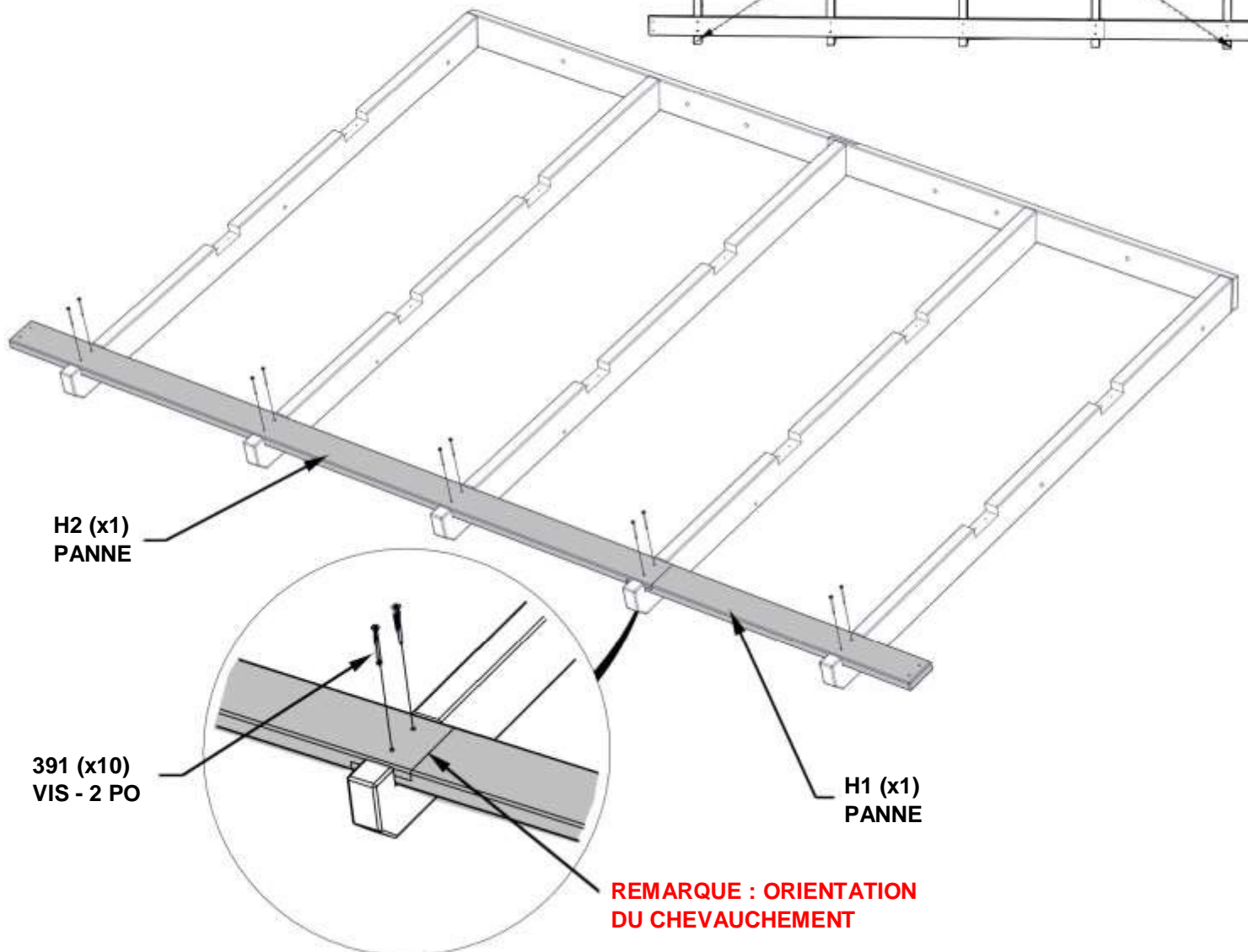
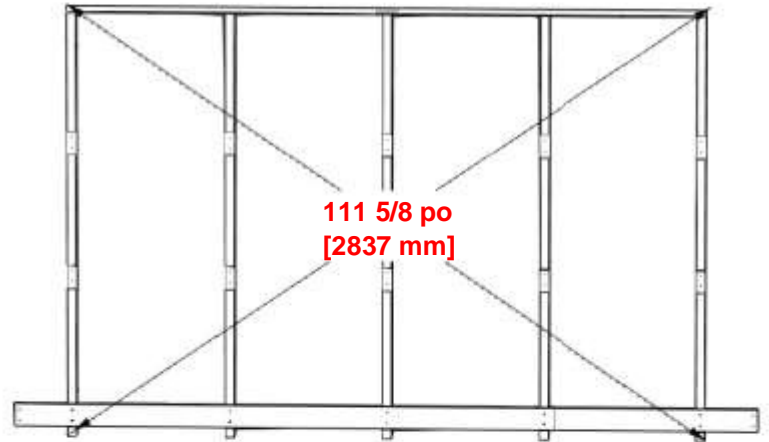
H2 | PANNE - W4L16370
 (x2) | 15/16 po x 3 3/8 po x 77 15/16 po (24x86x1979)

QTÉ.	NUMÉRO D'ARTICLE	DESCRIPTION
20	H100391	VIS TÊTE PLATE PFH 8 x 2 BLK

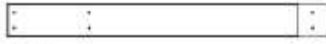
EFFECTUEZ CETTE ÉTAPE DEUX FOIS.

RETOURNEZ L'ASSEMBLAGE DE L'ÉTAPE PRÉCÉDENTE. METTEZ LA PANNE H1 ET H2 EN PLACE. MESUREZ EN DIAGONALE ET REMETTEZ À L'ÉQUERRE SI NÉCESSAIRE. LA MESURE DEVRAIT ÊTRE DE 111 5/8 pouces [2837 mm].

UNE FOIS À L'ÉQUERRE, INSÉREZ LES VIS. MESUREZ DE NOUVEAU D'UN COIN À L'AUTRE.



ÉTAPE 14 - ASSEMBLAGE DU GAZEBO



H1 | PANNE - W4L16369
(x4) | 15/16 po x 3 3/8 po x 32 9/16 po (24x86x827)



H2 | PANNE - W4L16370
(x4) | 15/16 po x 3 3/8 po x 77 15/16 po (24x86x1979)

QTÉ.	NUMÉRO D'ARTICLE	DESCRIPTION
40	H100391	VIS TÊTE PLATE PFH 8 x 2 BLK

EFFECTUEZ CETTE ÉTAPE DEUX FOIS.

REMARQUE : ORIENTATION DU CHEVAUCHEMENT

391 (x10)
VIS - 2 PO

H2 (x1)
PANNE

H1 (x1)
PANNE

H1 (x1)
PANNE

H2 (x1)
PANNE

391 (x10)
VIS - 2 PO

REMARQUE : ORIENTATION DU CHEVAUCHEMENT

ÉTAPE 15 - ASSEMBLAGE DU GAZEBO



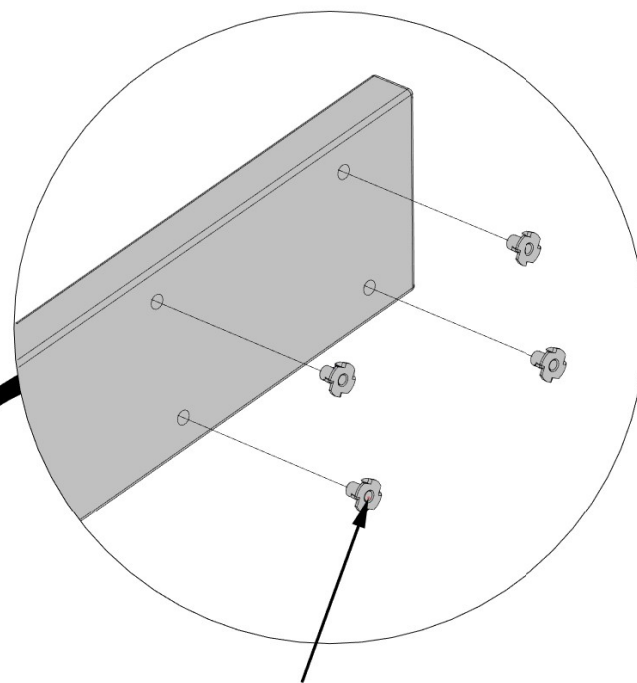
D5 | CHEVRON - W4L16367

(x4) | 1 7/16 po x 5 1/4 po x 63 13/16 po (36x134x1621)

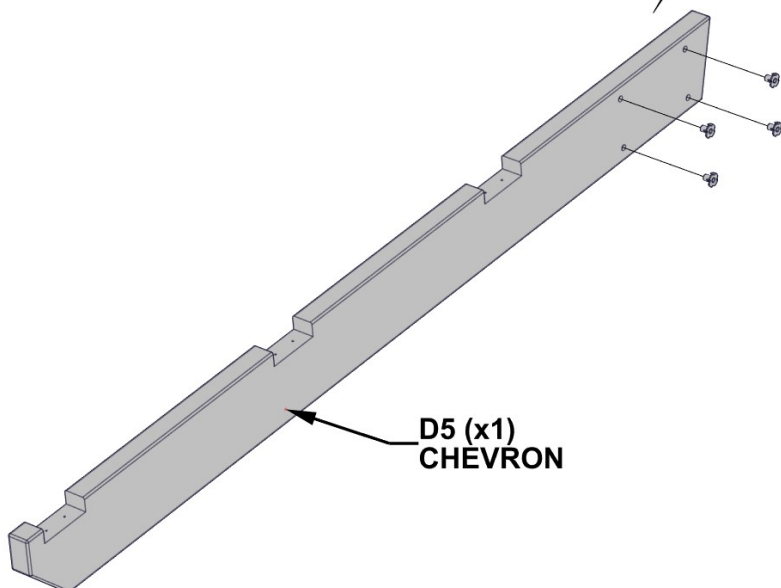
QTÉ.	NUMÉRO D'ARTICLE	DESCRIPTION
16	H100379	ÉCROU À ENFONCER 5/16 po BLK

EFFECTUEZ CETTE ÉTAPE DEUX FOIS.

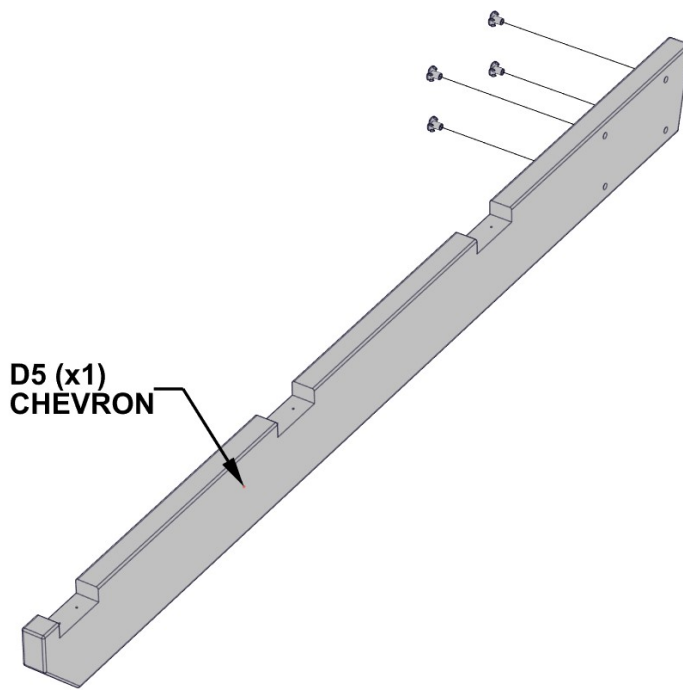
INSÉREZ L'ÉCROU À ENFONCER DANS LES DEUX CHEVRONS À CHAQUE EXTRÉMITÉ DE L'ASSEMBLAGE DU TOIT. CES RACCORDEMENTS SERONT UTILISÉS LORS DE LA FIXATION DU PANNEAU DE TOIT À L'ASSEMBLAGE.



**379 (x8)
ÉCROU À ENFONCER 5/16 po BLK**



**D5 (x1)
CHEVRON**

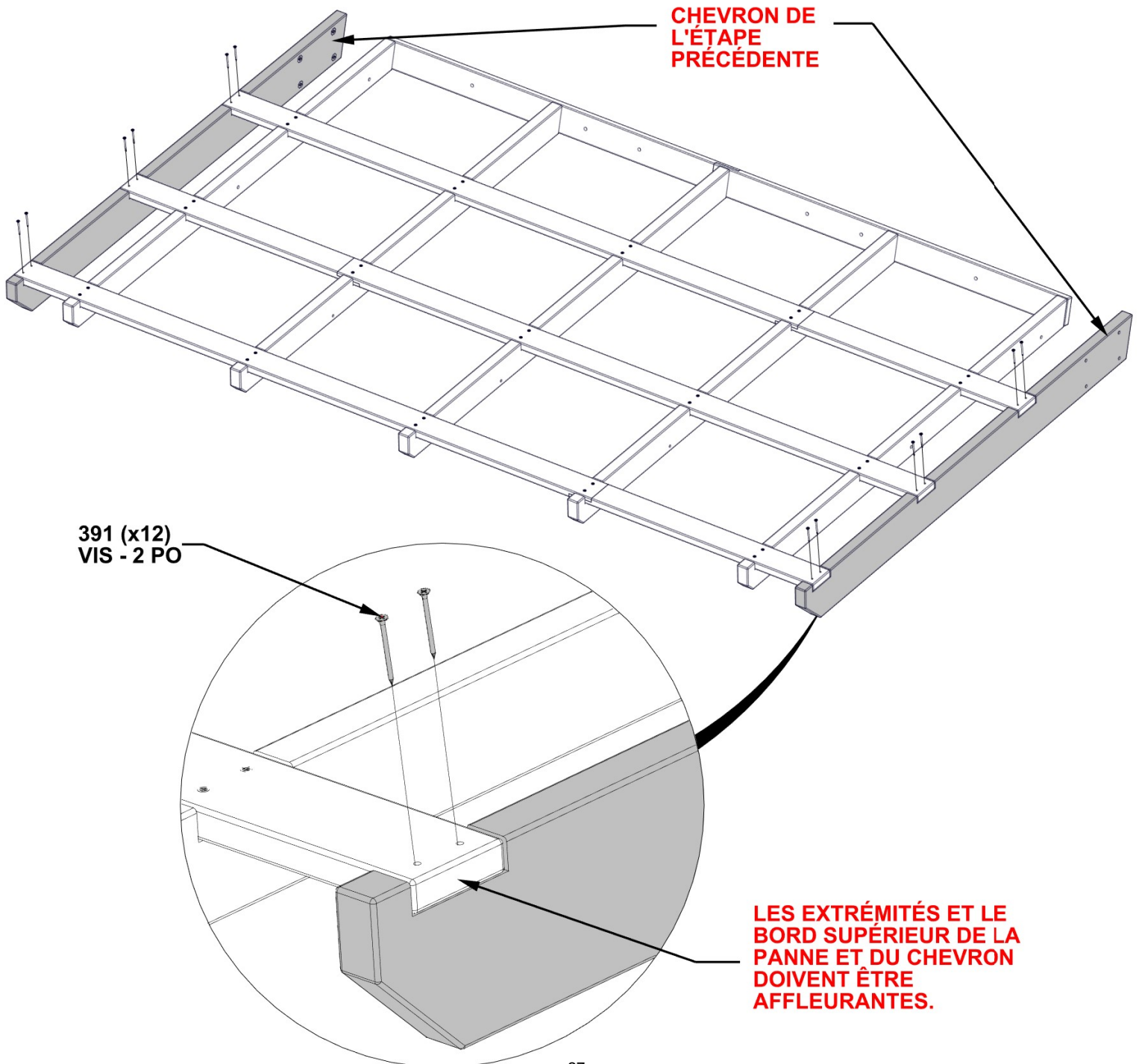


**D5 (x1)
CHEVRON**

ÉTAPE 16 - ASSEMBLAGE DU GAZEBO

QTÉ.	NUMÉRO D'ARTICLE	DESCRIPTION
24	H100391	VIS TÊTE PLATE PFH 8 x 2 BLK

**EFFECTUEZ CETTE ÉTAPE
DEUX FOIS.**



ÉTAPE 17 - ASSEMBLAGE DU GAZEBO



A4M02670 | TÔLE D'ACIER 29 GA
(x12)

QTÉ.	NUMÉRO D'ARTICLE	DESCRIPTION
72	H101117	VIS À BOIS 10 - 16 x 3/4 PO

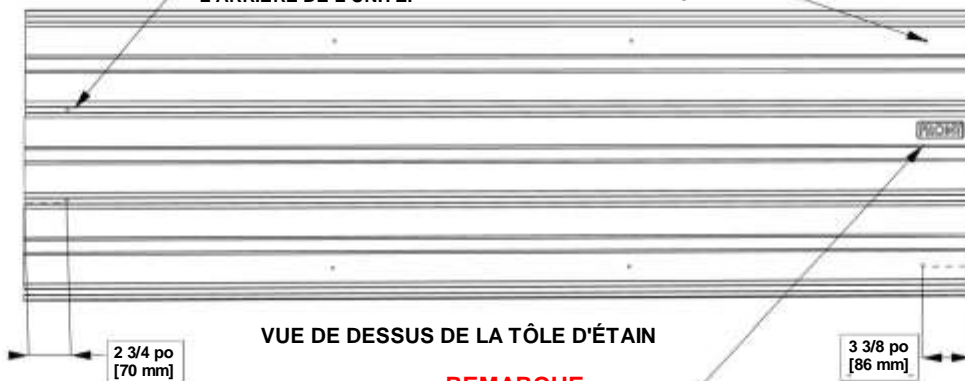
REMARQUE :
ATTENTION :
DES GANTS DOIVENT ÊTRE PORTÉS LORS DE LA MANIPULATION DES PANNEAUX DE TOIT.
LES BORDS SONT TRANCHANTS. RETIREZ LE FILM BLEU DE CHAQUE TÔLE.

1. EN REGARDANT L'AVANT DE L'APPAREIL COMME IMAGE CI-DESSOUS, PLACEZ LES FEUILLES D'ÉTAIN.
2. COMMENCER PAR LE CÔTÉ GAUCHE ET TRAVAILLER VERS LE CÔTÉ DROIT SUPERPOSANT PAR UNE NERVURE.
3. AFFLEURER LE BORD AVANT DES FEUILLES ET LE CENTRE SUR LE TOIT. LAISSEZ DES ESPACES ÉGAUX SUR LES CÔTÉS GAUCHE ET DROIT.

EFFECTUEZ CETTE ÉTAPE DEUX FOIS.

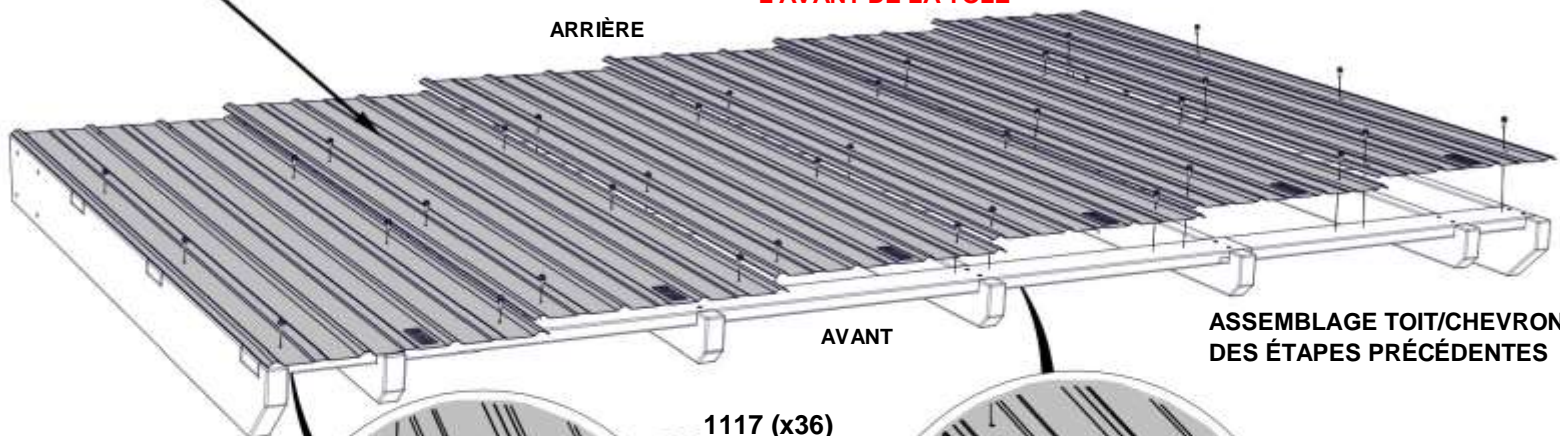
REMARQUE :
LES EMPLACEMENTS DES TROUS VONT VERS L'ARRIÈRE DE L'UNITÉ.

REMARQUE :
LES EMPLACEMENTS DES TROUS VONT VERS L'AVANT DE L'UNITÉ.



REMARQUE :
« FRONT » INDIQUE L'AVANT DE LA TÔLE

2670 (x6)
TÔLE D'ACIER 29 GA



1117 (x36)
VIS - 3/4 PO

TÔLE AFFLEURANTE AVEC LE BORD

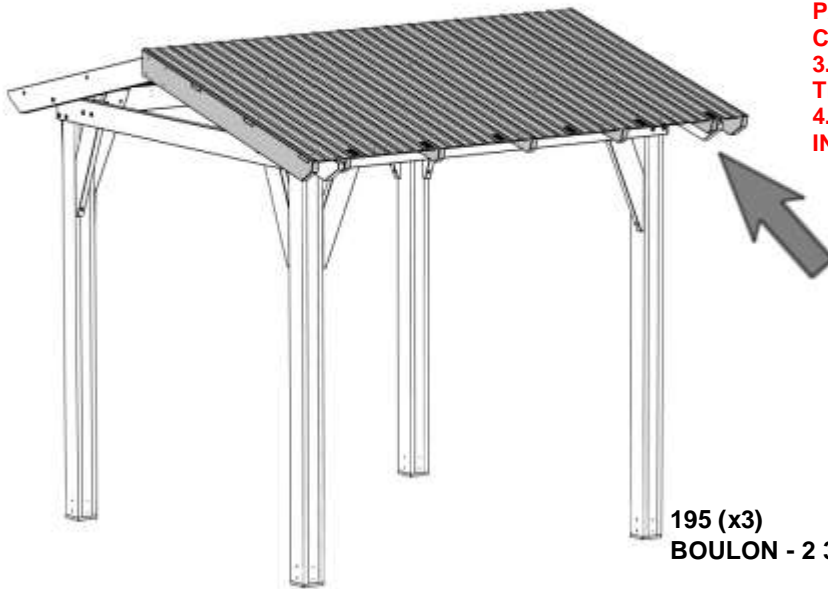
REMARQUE : LES TÔLES SE CHEVAUCHENT D'UNE (1) NERVURE

ÉTAPE 18 - ASSEMBLAGE DU GAZEBO

QTÉ.	NUMÉRO D'ARTICLE	DESCRIPTION
6	H100195	BOULON WH 5/16 x 2-3/4 BLK
6	H100198	RONDELLE DE VERROUILLAGE EXT 8 x 19

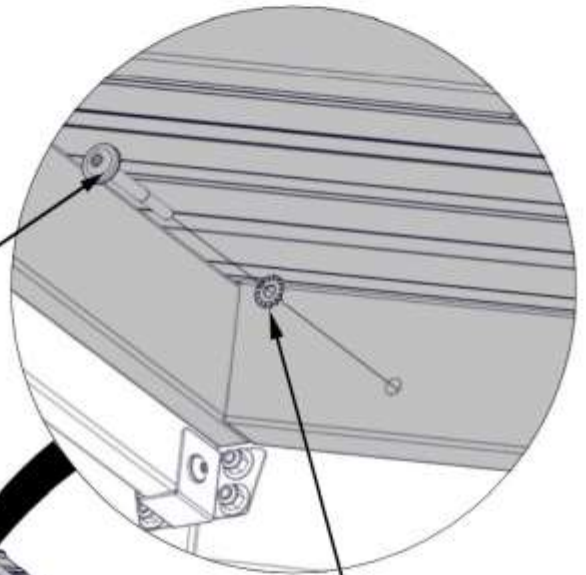
REMARQUE :

1. AVANT DE COMMENCER, ASSUREZ-VOUS QUE LES ÉCROUS À ENFONCER ONT ÉTÉ INSTALLÉS À L'ÉTAPE 8.
2. AVEC L'AIDE D'AU MOINS DEUX PERSONNES, SOULEVEZ LE PANNEAU DE TOIT ASSEMBLÉ ET FAITES-LE GLISSER DANS LES CHEVRONS EXTERNES.
3. FIXEZ LE PANNEAU DE TOIT AU FAÎTE AU BESOIN POUR LE TENIR EN PLACE.
4. FIXEZ LES DEUX CÔTÉS DE L'ASSEMBLAGE DU TOIT COMME INDIQUÉ.



CONSEIL : UTILISEZ L'ADAPTATEUR DE PERCEUSE À ANGLE DROIT POUR INSTALLER LES BOULONS DANS CETTE ÉTAPE.

195 (x3)
BOULON - 2 3/4 PO



198 (x3)
RONDELLE - 8 x 19

CONSEIL : PLACEZ LES PINCES DE SERRAGE POUR AIDER À MAINTENIR (DOIVENT ÊTRE RETIRÉES AVANT DE PASSER À L'ÉTAPE SUIVANTE)

ÉTAPE 19 - ASSEMBLAGE DU GAZEBO

QTÉ.	NUMÉRO D'ARTICLE	DESCRIPTION
6	H100195	BOULON WH 5/16 x 2-3/4 BLK
6	H100198	RONDELLE DE VERROUILLAGE EXT 8 x 19

REMARQUE :

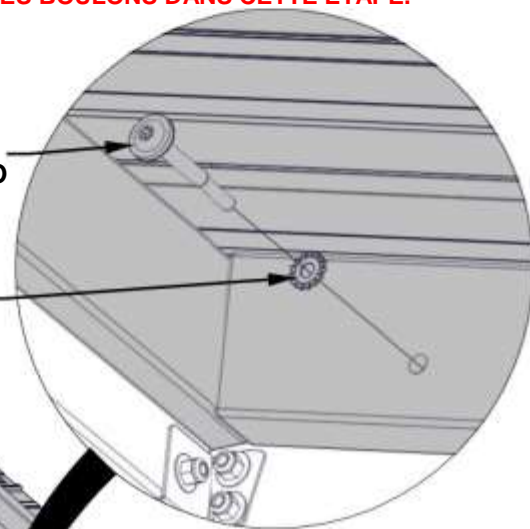
1. AVANT DE COMMENCER, ASSUREZ-VOUS QUE LES ÉCROUS À ENFONCER ONT ÉTÉ INSTALLÉS À L'ÉTAPE 8.
2. AVEC L'AIDE D'AU MOINS DEUX PERSONNES, SOULEVEZ LE PANNEAU DE TOIT ASSEMBLÉ ET FAITES-LE GLISSER DANS LES CHEVRONS EXTERNES.
3. FIXEZ LE PANNEAU DE TOIT AU FAÎTE AU BESOIN POUR LE TENIR EN PLACE.
4. FIXEZ LES DEUX CÔTÉS DE L'ASSEMBLAGE DU TOIT COMME INDIQUÉ.



CONSEIL : UTILISEZ L'ADAPTATEUR DE PERCEUSE À ANGLE DROIT POUR INSTALLER LES BOULONS DANS CETTE ÉTAPE.

195 (x3)
BOULON - 2 3/4 PO

198 (x3)
RONDELLE - 8 x 19

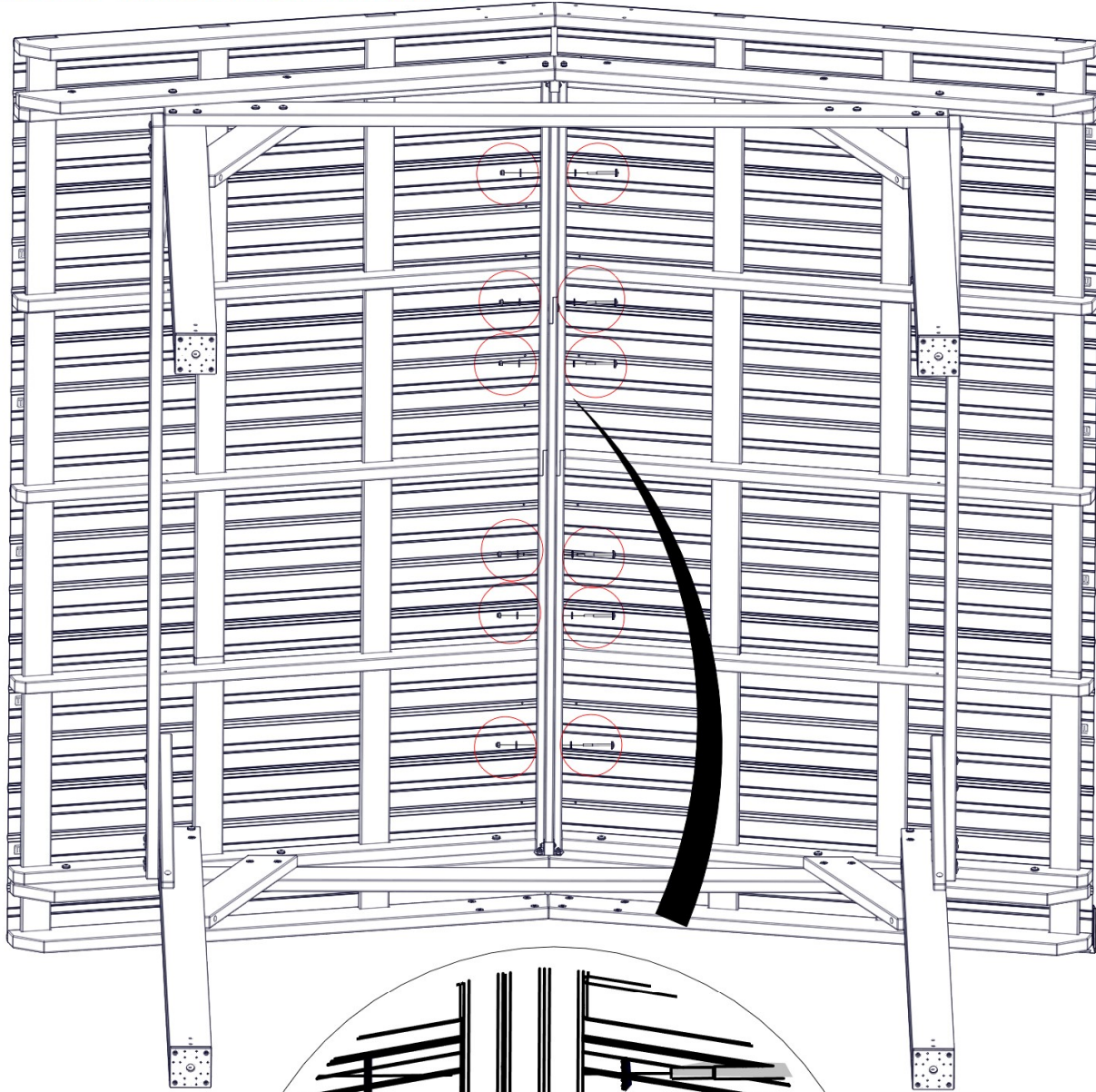


CONSEIL : PLACEZ LES PINCES POUR AIDER À TENIR.

ÉTAPE 20 - ASSEMBLAGE DU GAZEBO

QTY	PART NUMBER	DESCRIPTION
6	H100479	ECRON AUTOBLOQUANT 5/16"
6	H100484	BOULON WH 5/16 x 3 1/4 BLK
6	H100198	RONDELLE DE VERROUILLAGE EXT 8x19
6	H100770	RONDELLE DE PLATE 5/16 BLK

CONSEIL: UTILISEZ L'ADAPTATEUR DE PERCEUSE A' ANGLE DROIT POUR INSTALLER LES BOULONS DANS CETTE E'TAPE.



479 (x6)
ECRON AUTOBLOQUANT
5/16"

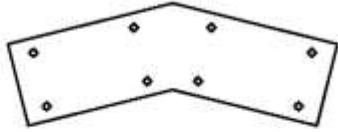
770 (x6)
RONDELLE - 5/16"

198 (x6)
RONDELLE - 8x19

484 (x6)
BOULON - 3 1/4 PO

ÉTAPE 21 - ASSEMBLAGE DU GAZEBO

QTÉ.	NUMÉRO D'ARTICLE	DESCRIPTION
16	H100407	BOULON WH 5/16 x 1 1/2 BLK

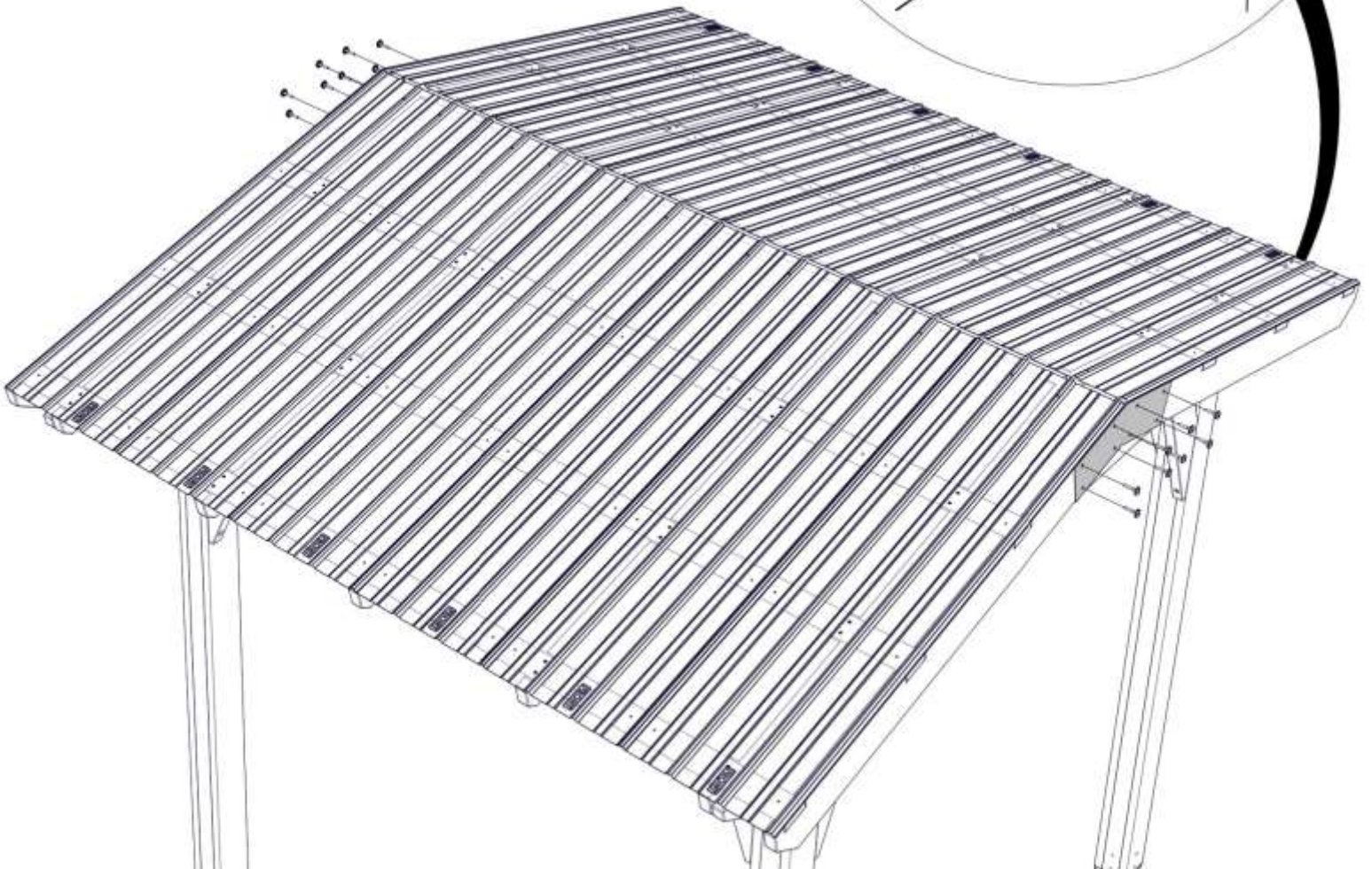
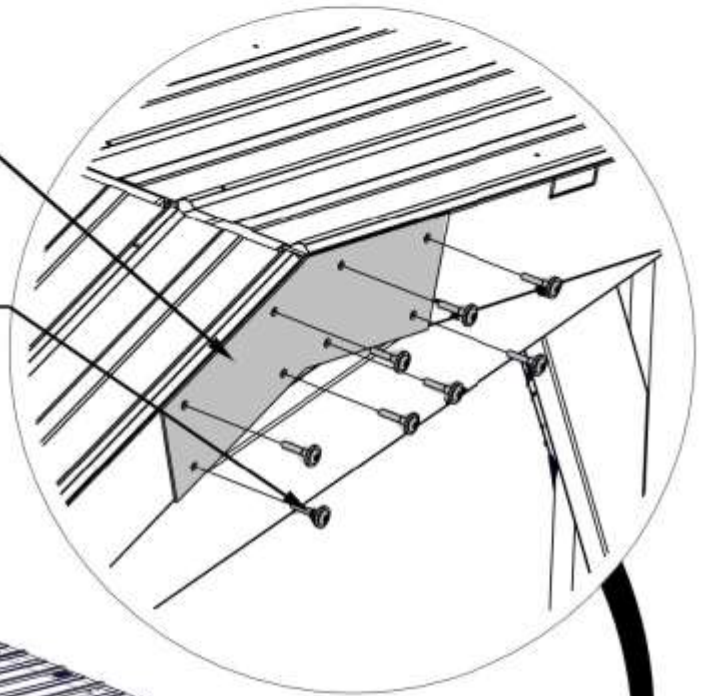


A4M01508 | SUPPORT DE PIGNON
(x2)

508 (x2)
SUPPORT DE PIGNON

407 (x16)
BOULON - 1 1/2 PO

FIXEZ LE SUPPORT DE PIGNON AUX CHEVRONS EXTÉRIEURS AUX DEUX EXTRÉMITÉS DU TOIT. LES BOULONS SERONT FIXÉS AUX ÉCROUS À ENFONCER QUI ONT ÉTÉ INSTALLÉS PRÉCÉDEMMENT À L'ÉTAPE 16.

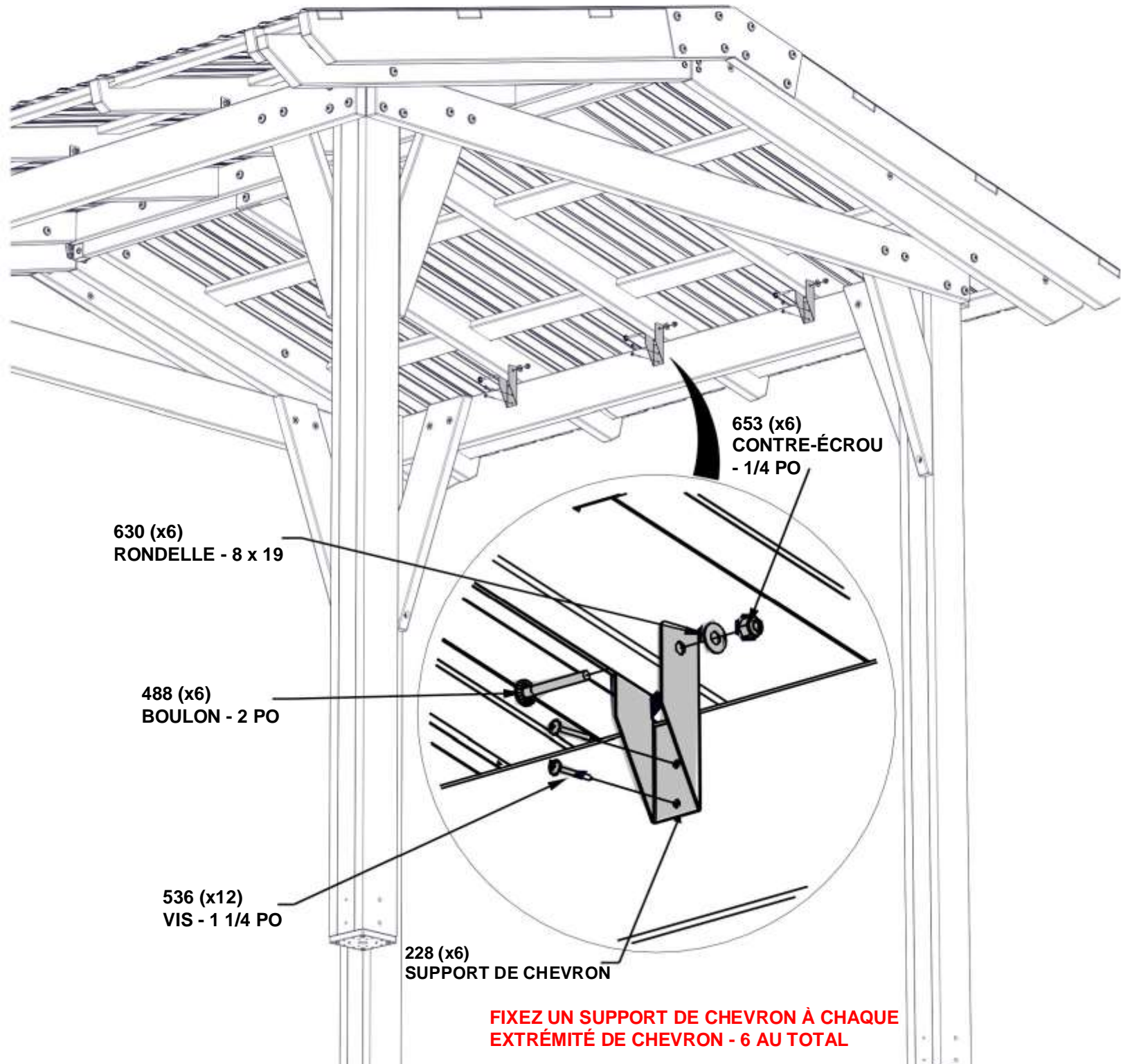


ÉTAPE 22 - ASSEMBLAGE DU GAZEBO

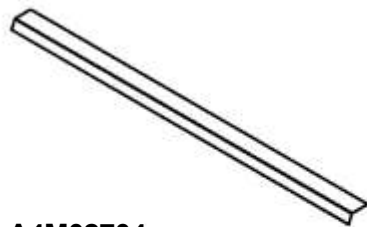


A4M01228 | SUPPORT DE CHEVRON
(x6)

QTÉ.	NUMÉRO D'ARTICLE	DESCRIPTION
6	H100653	ÉCROU AUTOBLOQUANT 1/4 BLK
6	H100488	BOULON WH 1/4 x 2 BLK
6	H100630	RONDELLE PLATE 8 x 19 BLK
12	H100536	VIS TÊTE BOMBÉE CRUCIFORME PWH 8 x 1 1/4 BLK



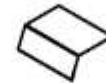
ÉTAPE 23 - ASSEMBLAGE DU GAZEBO



A4M02704 | GARNITURE DE BORD DE TOIT
(x4)



A4M02706 | ENTURE D'ANGLE DE BORDURE
(x4)



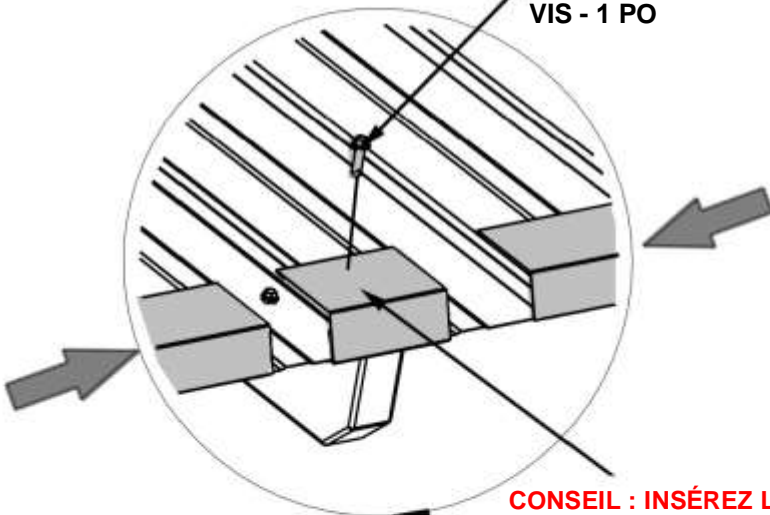
A4M02707 | ENTURE DE LA GARNITURE DE BORD DE TOIT
(x2)

QTÉ.	NUMÉRO D'ARTICLE	DESCRIPTION
10	H101116	VIS AUTOTARAUDEUSE 1/4 x 1 po

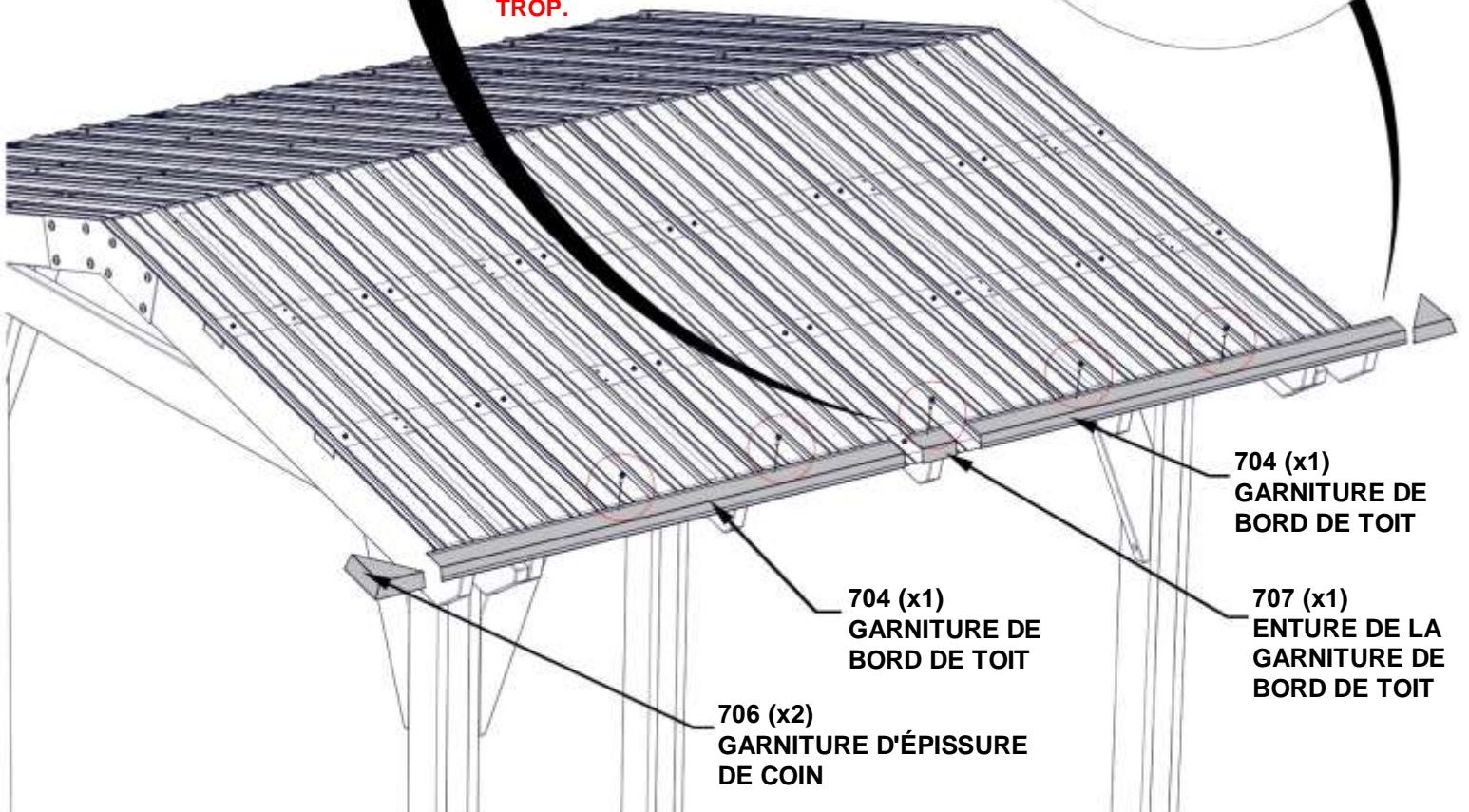
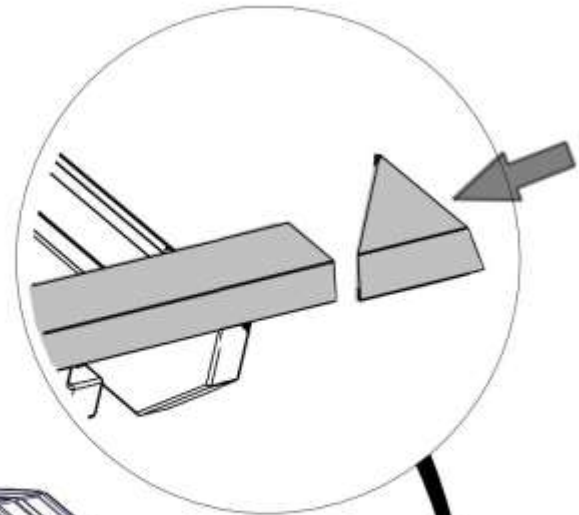
RÉPÉTEZ CETTE ÉTAPE POUR LE CÔTÉ OPPOSÉ

DISPOSEZ LA GARNITURE DE BORD DE TOIT, L'ÉPISSE DE GARNITURE ET L'ÉPISSE D'ANGLE COMME INDIQUÉ CI-DESSOUS. GLISSEZ LA PIÈCE DE GARNITURE DANS L'ÉPISSE. FIXEZ LES ÉPISSES D'ANGLE EN LES PRESSANT DANS LA GARNITURE DE BORD.

1116 (x5)
VIS - 1 PO



CONSEIL : INSÉREZ LES VIS COMME INDIQUÉ CI-DESSOUS ASSUREZ-VOUS QUE LES VIS ENTRENT DANS LE HAUT DES NERVURES. NE SERREZ PAS TROP.



704 (x1)
GARNITURE DE BORD DE TOIT

704 (x1)
GARNITURE DE BORD DE TOIT

706 (x2)
GARNITURE D'ÉPISSE DE COIN

707 (x1)
ENTURE DE LA GARNITURE DE BORD DE TOIT

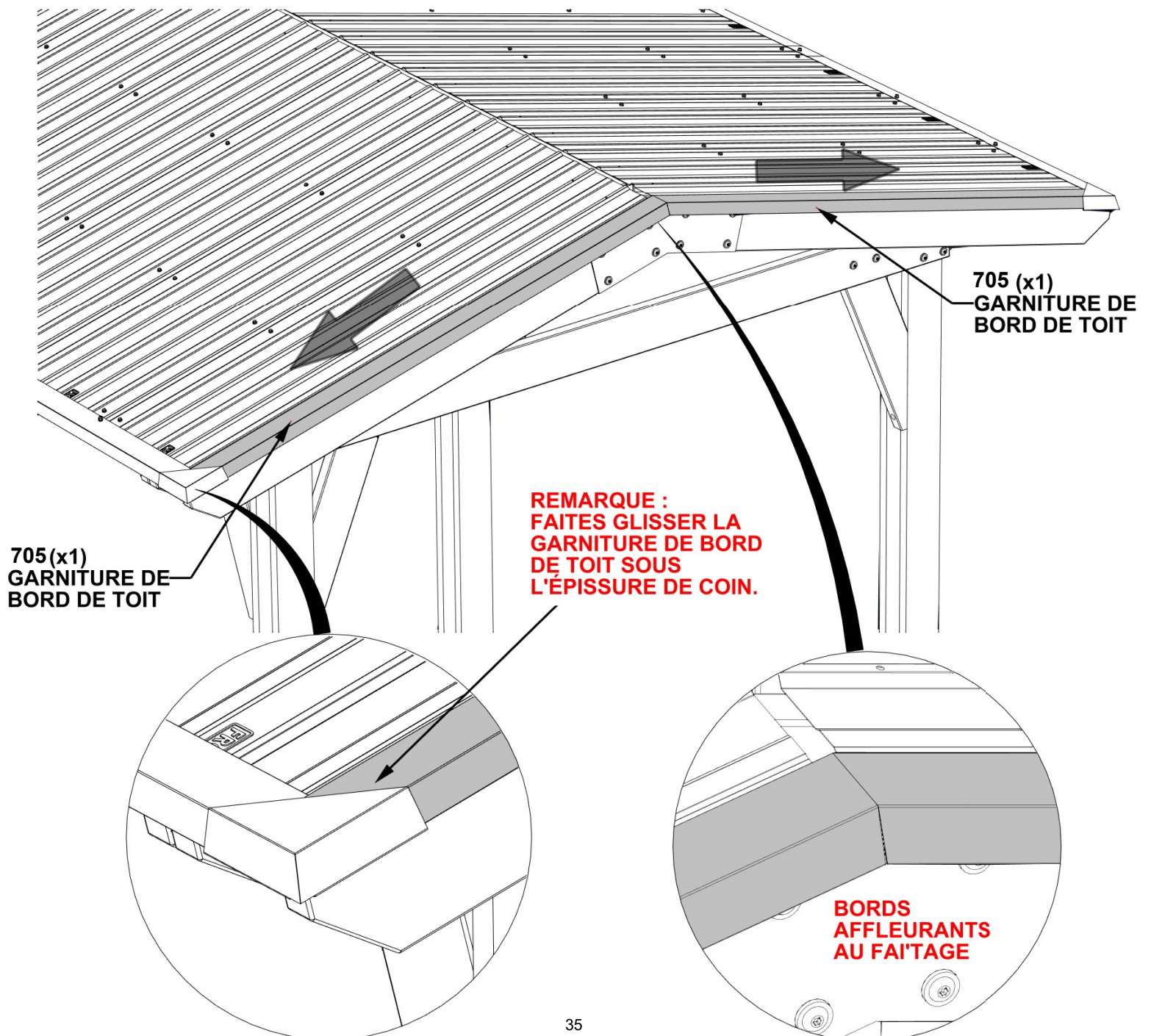
ÉTAPE 24 - ASSEMBLAGE DU GAZEBO



A4M02705 | GARNITURE DE BORD DE TOIT
(x2)

PLACEZ LA GARNITURE DE BORD DE TOIT SUR LES CÔTÉS DU TOIT. FAITES GLISSER LE BORD SOUS L'ÉPISSE D'ANGLE.

NE PAS FIXER LA GARNITURE AVEC DES VIS TANT QUE LES

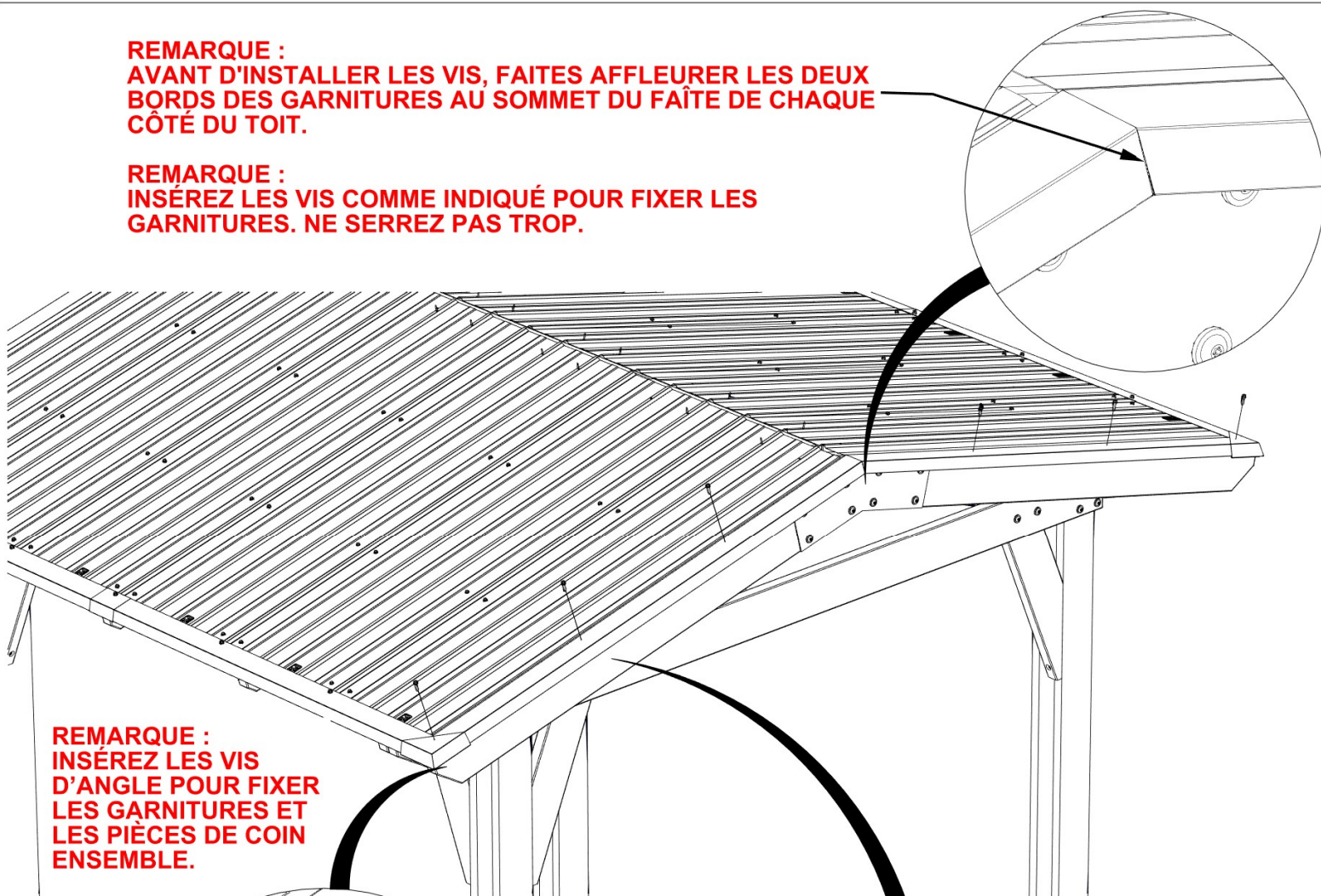


ÉTAPE 25 - ASSEMBLAGE DU GAZEBO

QTÉ.	NUMÉRO D'ARTICLE	DESCRIPTION
6	H101116	VIS À BOIS 10 - 16 x 1 PO

REMARQUE :
AVANT D'INSTALLER LES VIS, FAITES AFFLEURER LES DEUX BORDS DES GARNITURES AU SOMMET DU FAÎTE DE CHAQUE CÔTÉ DU TOIT.

REMARQUE :
INSÉREZ LES VIS COMME INDIQUÉ POUR FIXER LES GARNITURES. NE SERREZ PAS TROP.



REMARQUE :
INSÉREZ LES VIS D'ANGLE POUR FIXER LES GARNITURES ET LES PIÈCES DE COIN ENSEMBLE.

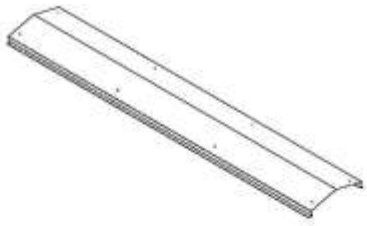
1116 (x6)
VIS - 1 PO

REMARQUE : ALIGNEZ LES VIS AVEC LES VIS DE LA TÔLE.

ÉTAPE 26 - ASSEMBLAGE DU GAZEBO

**RÉPÉTER LES ÉTAPES 24-25
POUR INSTALLER LE BORD
DU TOIT GARNITURE DE
L'AUTRE COTÉ**

ÉTAPE 27 - ASSEMBLAGE DU GAZEBO

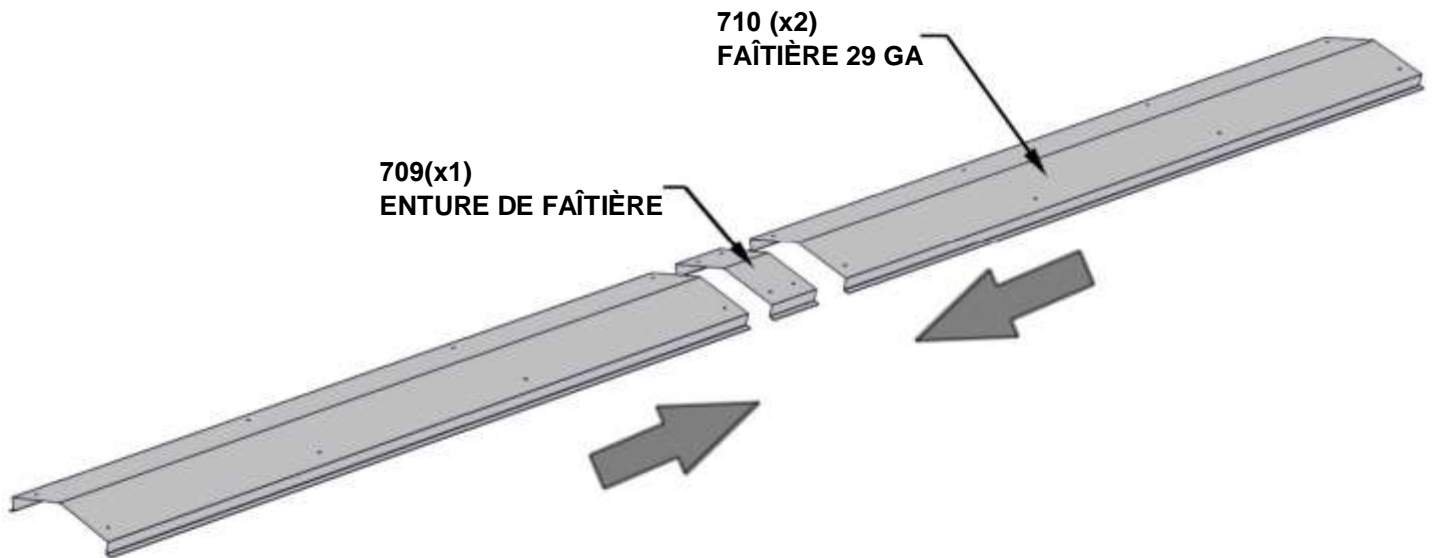


A4M02710 | FAÎTIÈRE 29 GA
(x2)



A4M02709 | ENTURE DE FAÎTIÈRE
(x1)

FAITES GLISSER CHAQUE FAÎTIÈRE DANS L'ENTURE DE FAÎTIÈRE JUSQU'À CE QU'ELLE SOIT CENTRÉE.



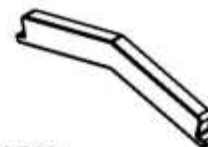
ÉTAPE 28A - ASSEMBLAGE DU GAZEBO



J2 | RAIDISSEUR DE FAÎTIÈRE - W4L16374
 (x2) | 15/16 po x 2 3/8 po x 75 9/16 po (24x60x1914)



J1 | RAIDISSEUR DE FAÎTIÈRE - W4L16373
 (x2) | 15/16 po x 2 3/8 po x 32 1/8 po (24x60x810)



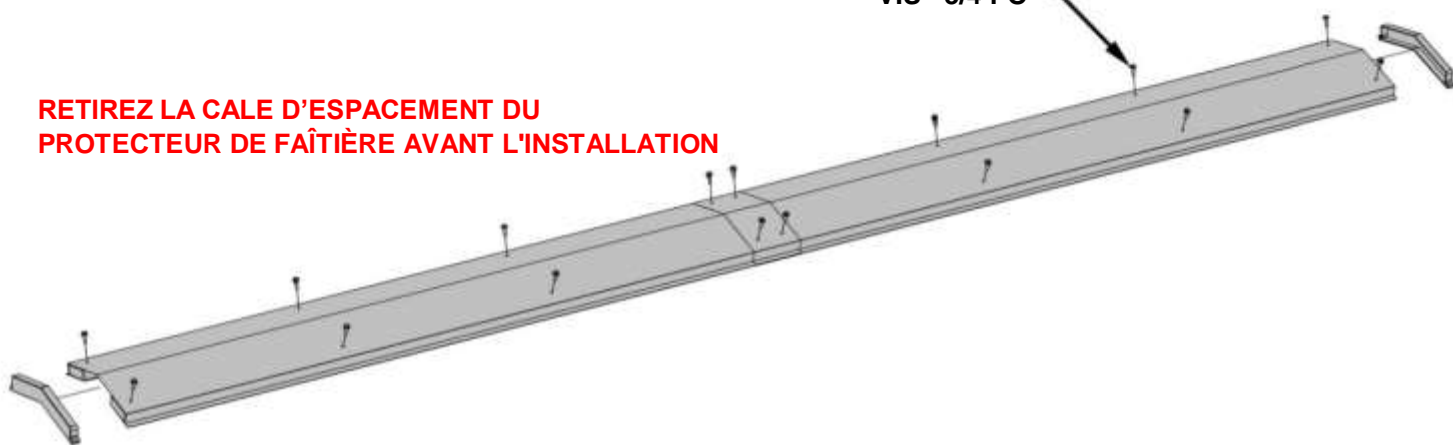
A6P00513
 (x2) | **PROTECTEUR DE FAÎTIÈRE**

QTÉ.	NUMÉRO D'ARTICLE	DESCRIPTION
16	H101117	VIS À BOIS 10 - 16 x 3/4 PO

MONTEZ EN ALIGNANT LES TROUS DE CHAQUE FAÎTIÈRE AVEC LES TROUS DE L'ENTURE DE LA FAÎTIÈRE
LONGUEUR FINALE - 8 pi - 11 3/8 po [2728 mm]

1117 (x16)
 VIS - 3/4 PO

RETIREZ LA CALE D'ESPACEMENT DU PROTECTEUR DE FAÎTIÈRE AVANT L'INSTALLATION



J2 (x1)
 RAIDISSEUR DE FAÎTIÈRE

J1 (x1)
 RAIDISSEUR DE FAÎTIÈRE

J1 (x1)
 RAIDISSEUR DE FAÎTIÈRE

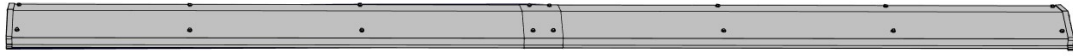
J1 (x1)
 RAIDISSEUR DE FAÎTIÈRE

513 (x2)
 PROTECTEUR DE FAÎTIÈRE

LA FAÎTIÈRE DOIT ÊTRE SOULEVÉE PAR LE MILIEU POUR ÉVITER DE L'ENDOMMAGER AVANT L'INSTALLATION

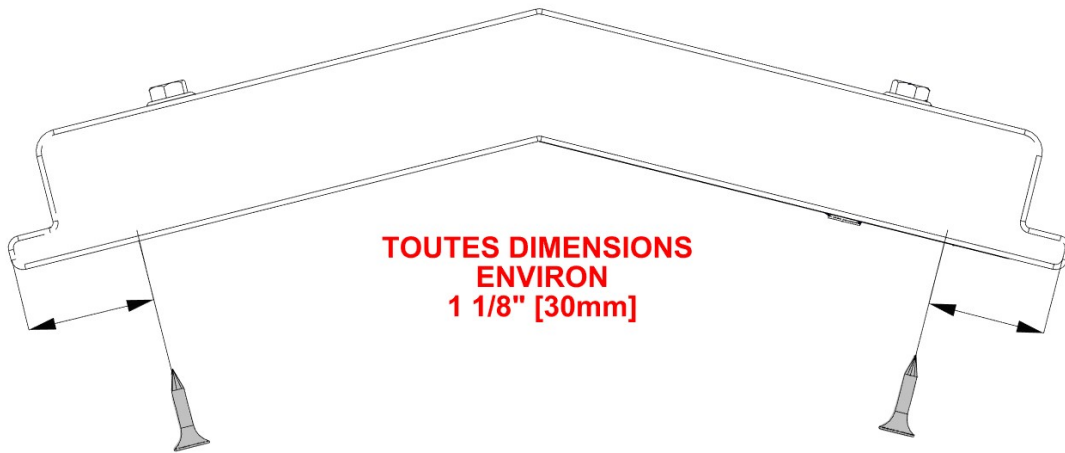
ÉTAPE 28B - ASSEMBLAGE DU GAZEBO

QTÉ.	NUMÉRO D'ARTICLE	DESCRIPTION
4	H100395	VIS TÊTE PLATE PFH 8 x 3/4 BLK



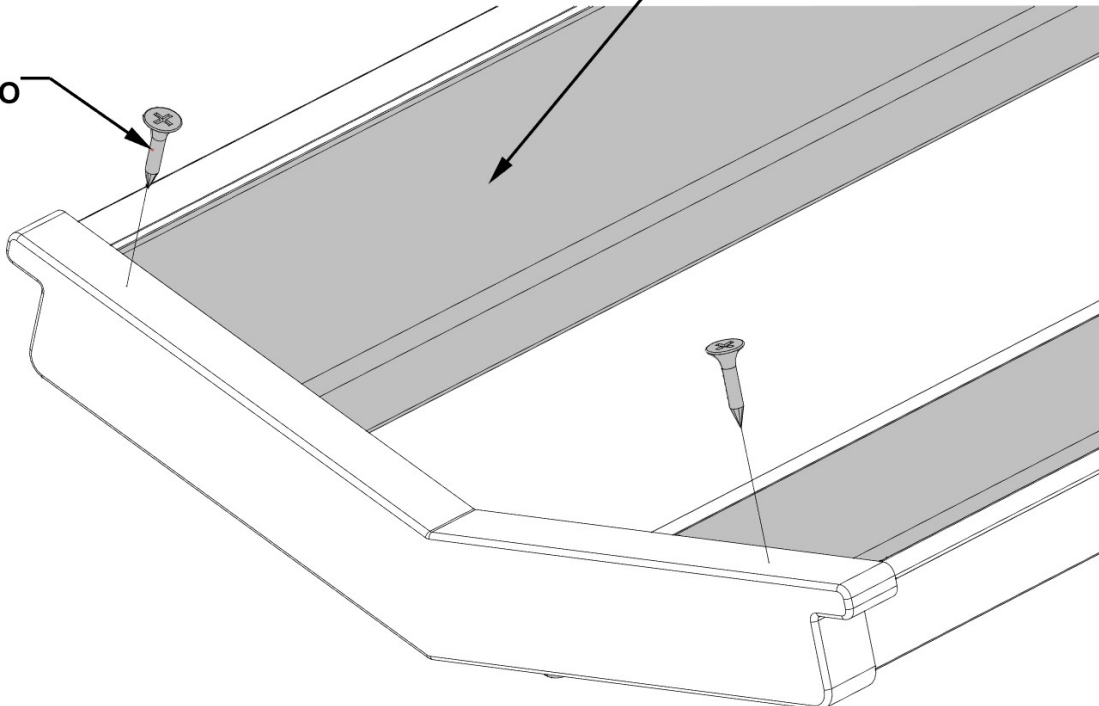
ASSEMBLAGE DE LA FAITIÈRE A PARTIR DE L'ÉTAPE PRÉCÉDENTE

PRÉPERÇEZ POUR CHAQUE VIS A' L'AIDE D'UNE MÈCHE DE 1/8" DE 3mm. PLACEZ LES VIS APPROXIMATIVEMENT COMME ILLUSTRÉ. PUIS RÉPÉTEZ POUR L'AUTRE EXTRÉMITÉ DE L'ASSEMBLAGE DE FAITIÈRE.



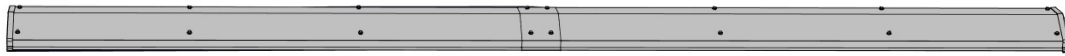
ASSEMBLAGE DE FAITIÈRE (INFÉRIEUR)

**395 (x2)
VIS - 3/4 PO**



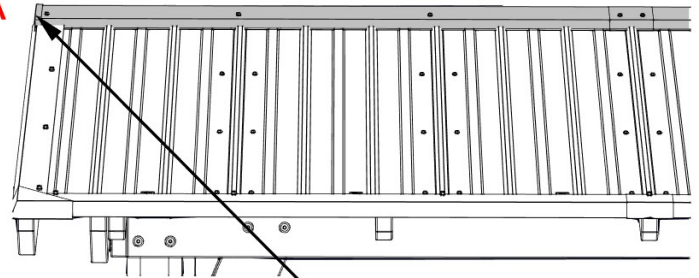
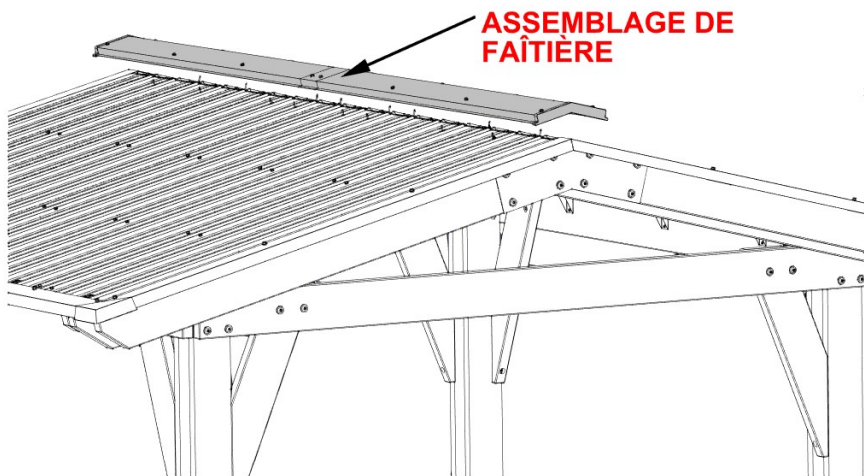
ÉTAPE 29 - ASSEMBLAGE DU GAZEBO

QTÉ.	NUMÉRO D'ARTICLE	DESCRIPTION
16	H100392	VIS TÊTE BOMBÉE CRUCIFORME PWH 8 x 3/4 BLK



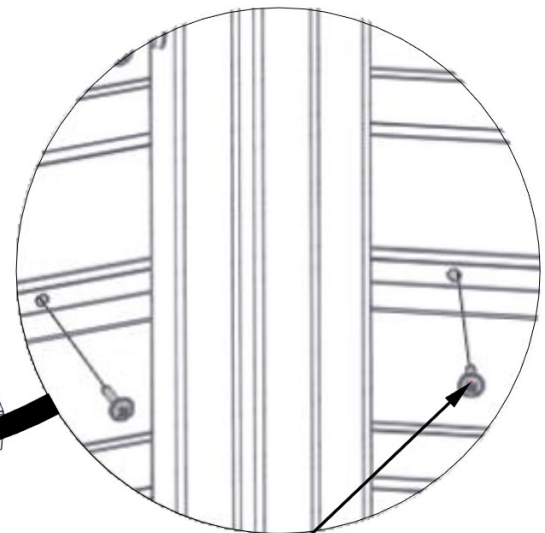
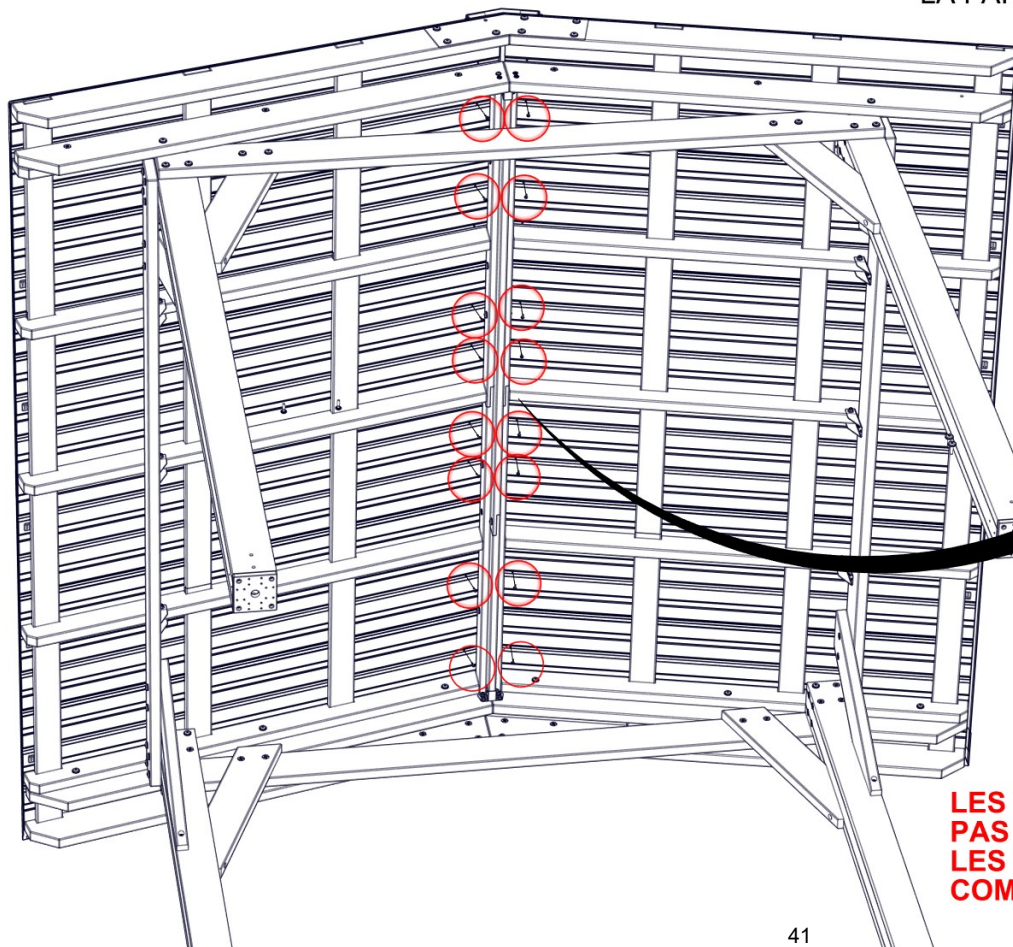
ASSEMBLAGE DE LA FAITIÈRE A PARTIR DE L'ÉTAPE PRÉCÉDENTE

NE MONTEZ PAS SUR LE TOIT POUR INSTALLER : LA FAITIÈRE A ÉTÉ CONÇUE POUR ÊTRE INSTALLÉE À L'AIDE D'UNE ÉCHELLE.



À L'AIDE D'UN ADULTE, FAITES GLISSER L'ASSEMBLAGE DE FAITIÈRE À TRAVERS LA FAÏTE DU TOIT JUSQU'À CE QUE LES DEUX EXTRÉMITÉS SOIENT AFFLEURANTES AVEC LE BORD EXTÉRIEUR.

POUR UNE INSTALLATION ADÉQUATE, DEMANDEZ L'AIDE D'UN ADULTE POUR MAINTENIR LA PRESSION VERS LE BAS SUR LA FAITIÈRE LORS DU VISSAGE DES VIS.



392 (x16)
VIS - 3/4 PO

LES TROUS PRÈS DES CHEVRONS NE SONT PAS UTILISÉS. VISSÉZ UNIQUEMENT DANS LES TROUS CENTRÉS ENTRE LES CHEVRONS COMME ILLUSTRÉ.

ÉTAPE 30 - ASSEMBLAGE DU GAZEBO

QTÉ.	NUMÉRO D'ARTICLE	DESCRIPTION
8	H100469	ÉCROU À PORTÉE CYLINDRIQUE WH 5/16 X 5/8 BLK
8	H100480	BOULON WH 5/16 X 4 3/4 BLK
16	H100471	VIS TIREFOND WH 5/16 x 1 1/2 BLK

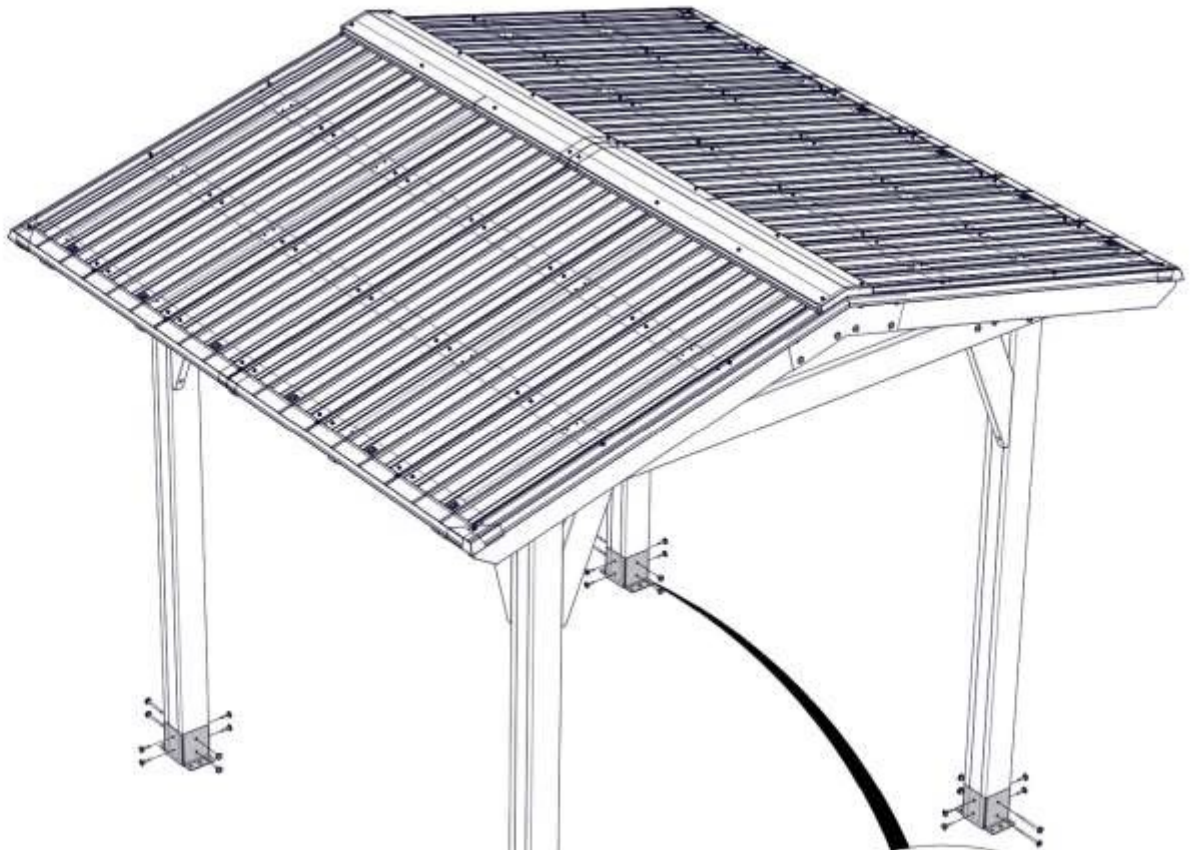


A4M01477 | PLAQUE DE POTEAU (x8)



A4M01478 | PLAQUE D'ANCRAGE DE POTEAU (x8)

REMARQUES :
477 PLAQUES DE POTEAU MONTEZ SUR LES CÔTÉS GAUCHE ET DROIT DU POTEAU.
478 PLAQUES D'ANCRAGE MONTÉES À L'AVANT ET À L'ARRIÈRE DU POTEAU.



469 (x8)
ÉCROU À PORTÉE
CYLINDRIQUE - 5/8 PO

477 (x8)
PLAQUE DE
POTEAU

480 (x8)
BOULON - 4 3/4 PO

478 (x8)
PLAQUE D'ANCRAGE
DE POTEAU

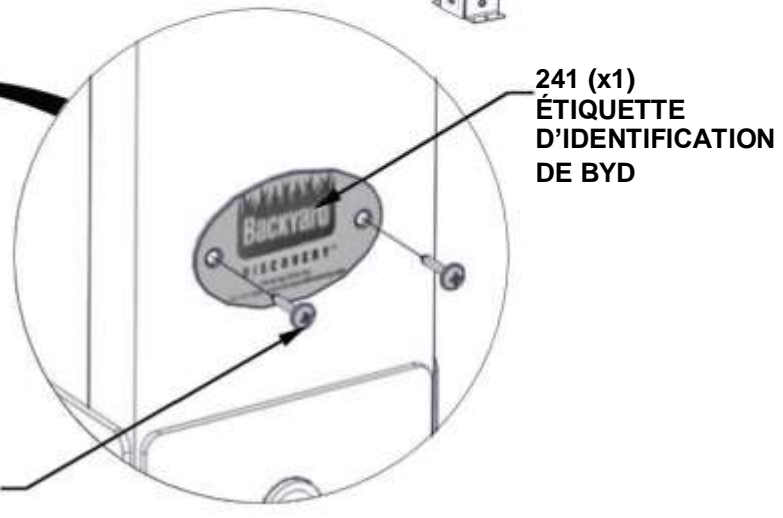
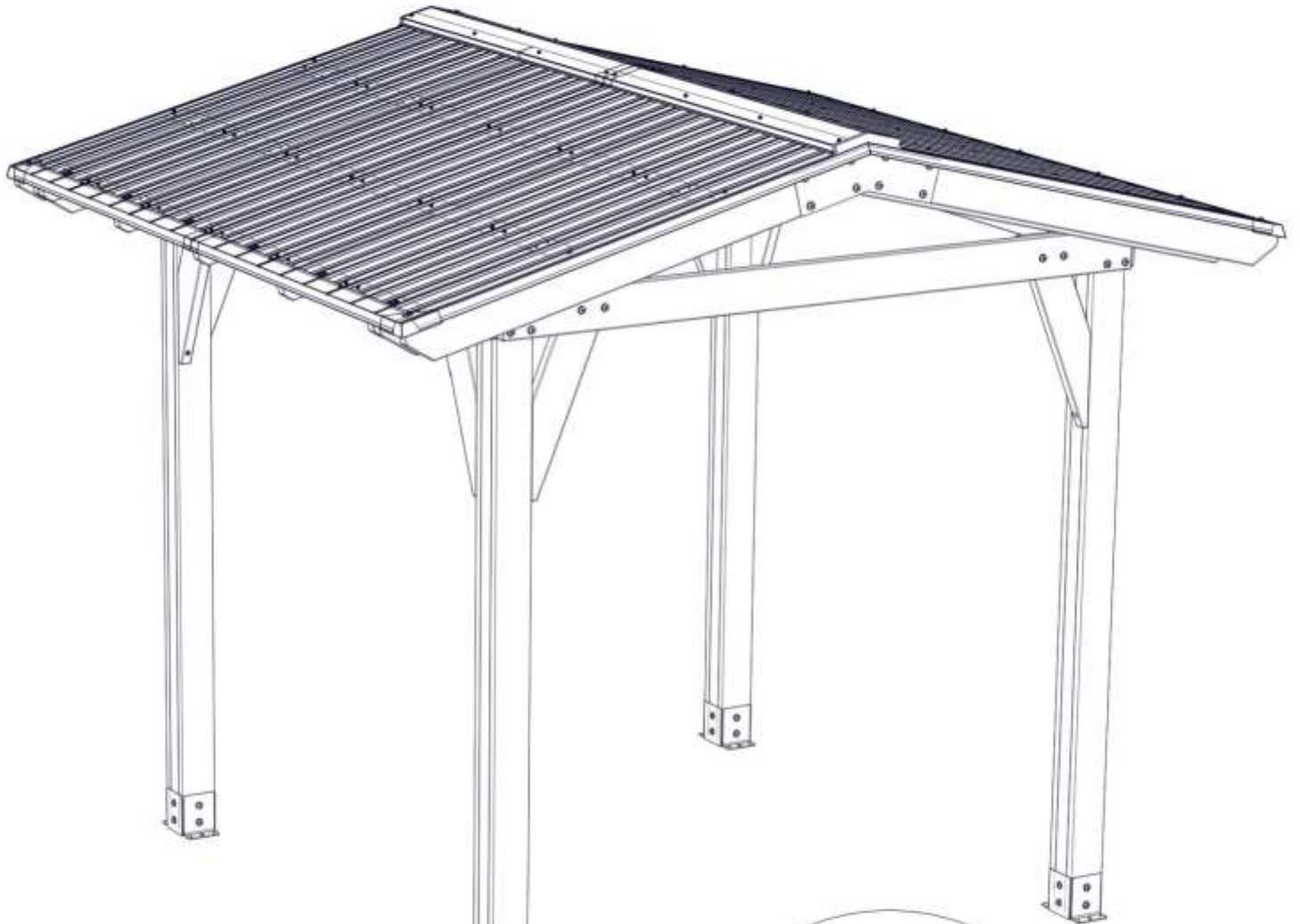
471 (x16)
VIS TIREFOND - 1 1/2 PO

ÉTAPE 31 - ASSEMBLAGE DU GAZEBO

QTÉ.	NUMÉRO D'ARTICLE	DESCRIPTION
2	H100392	VIS TÊTE BOMBÉE CRUCIFORME PWH 8 x 3/4 BLK



A100241 | ÉTIQUETTE D'IDENTIFICATION BYD
(x1) (PETITE) SANS INDICATION D'ÂGE



392 (x2)
VIS - 3/4 PO

241 (x1)
ÉTIQUETTE
D'IDENTIFICATION
DE BYD

PERSONNALISATION DE VOTRE GAZEBO GRILL

ÉTAPE 1 : CHOISIR LA CONFIGURATION DE LA TABLE

CONFIGURATION DE
TABLE D'ANGLE



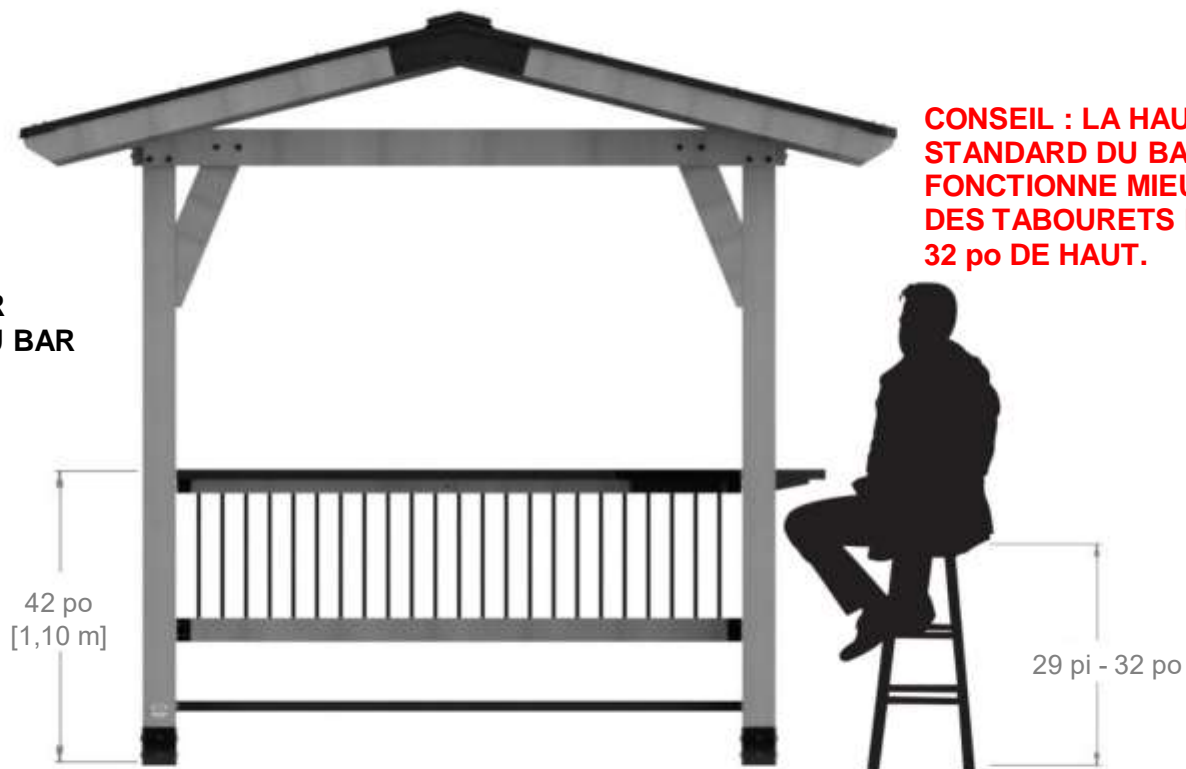
CONFIGURATION DE
TABLE DIVISÉE



PERSONNALISATION DE VOTRE GAZEBO GRILL

ÉTAPE 2 : CHOISIR LA HAUTEUR DE LA SURFACE DE LA TABLE

HAUTEUR
STANDARD DU BAR



HAUTEUR STANDARD
DU COMPTOIR



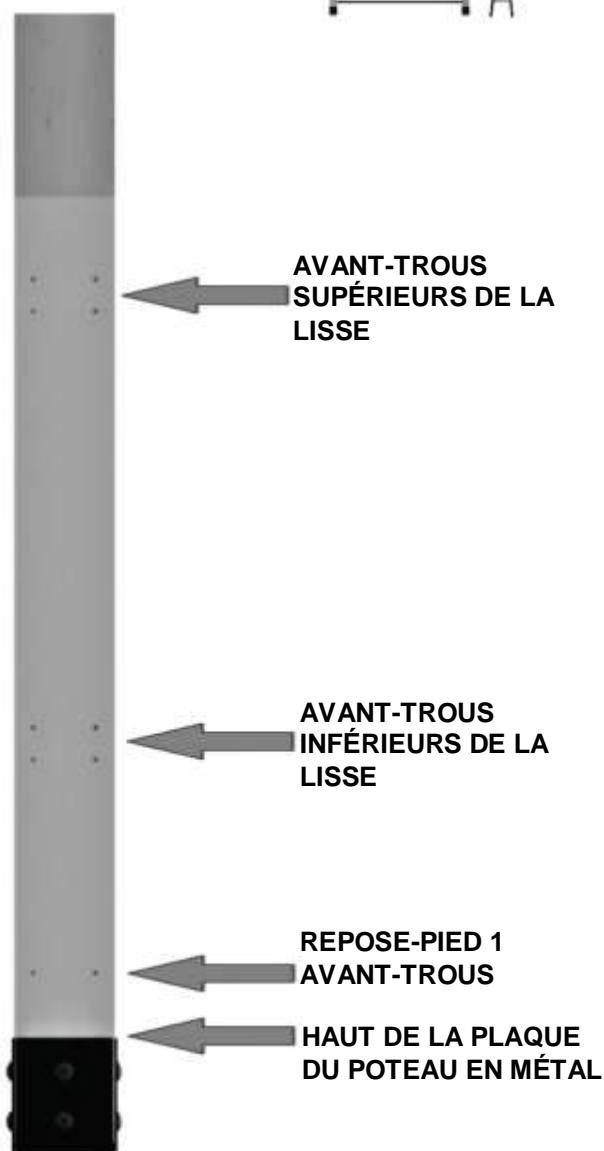
ÉTAPE 3A : GABARIT DE PERÇAGE

UTILISEZ LE GABARIT POUR PRÉPERCER DES AVANT-TROUS SUR LE POTEAU
(NE PERCEZ PAS AVANT D'ARRIVER À L'ÉTAPE 3B)

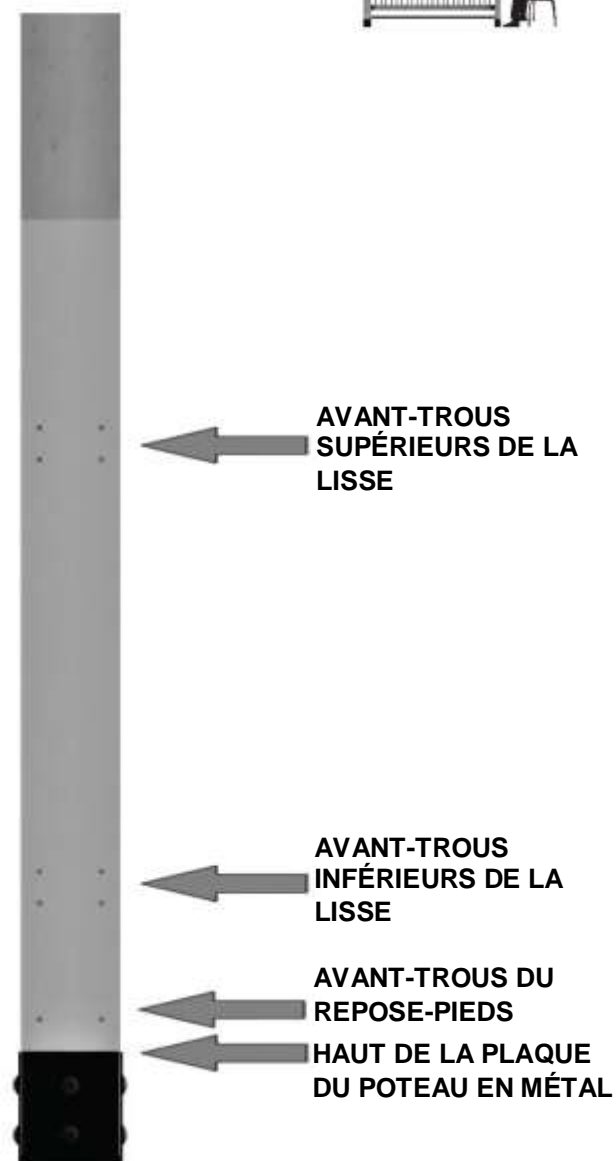
- TOUS LES AVANT-TROUS DOIVENT ÊTRE PERÇÉS À L'AIDE D'UNE MÈCHE DE **6 mm [1/4 po]** À UNE **PROFONDEUR DE 15 mm [5/8 po]**.
- UTILISEZ LE CÔTÉ AVANT DU GABARIT POUR LA HAUTEUR STANDARD DU BAR OU LE CÔTÉ ARRIÈRE POUR LA HAUTEUR STANDARD DU COMPTOIR.
- ASSUREZ-VOUS D'UTILISER LE MODÈLE DE MÈCHE CORRECT POUR LA HAUTEUR DE TABLE QUE VOUS AVEZ SÉLECTIONNÉE.
- LE GABARIT DES AVANT-TROUS REPOSE DIRECTEMENT SUR LE BORD SUPÉRIEUR DE LA PLAQUE DU POTEAU EN MÉTAL.

REMARQUE : LE GABARIT DE PERÇAGE SERA UTILISÉ PLUSIEURS FOIS ET DOIT ÊTRE CONSERVÉ TOUT AU LONG DE L'ASSEMBLAGE.

GABARIT DE LA HAUTEUR DE BAR STANDARD



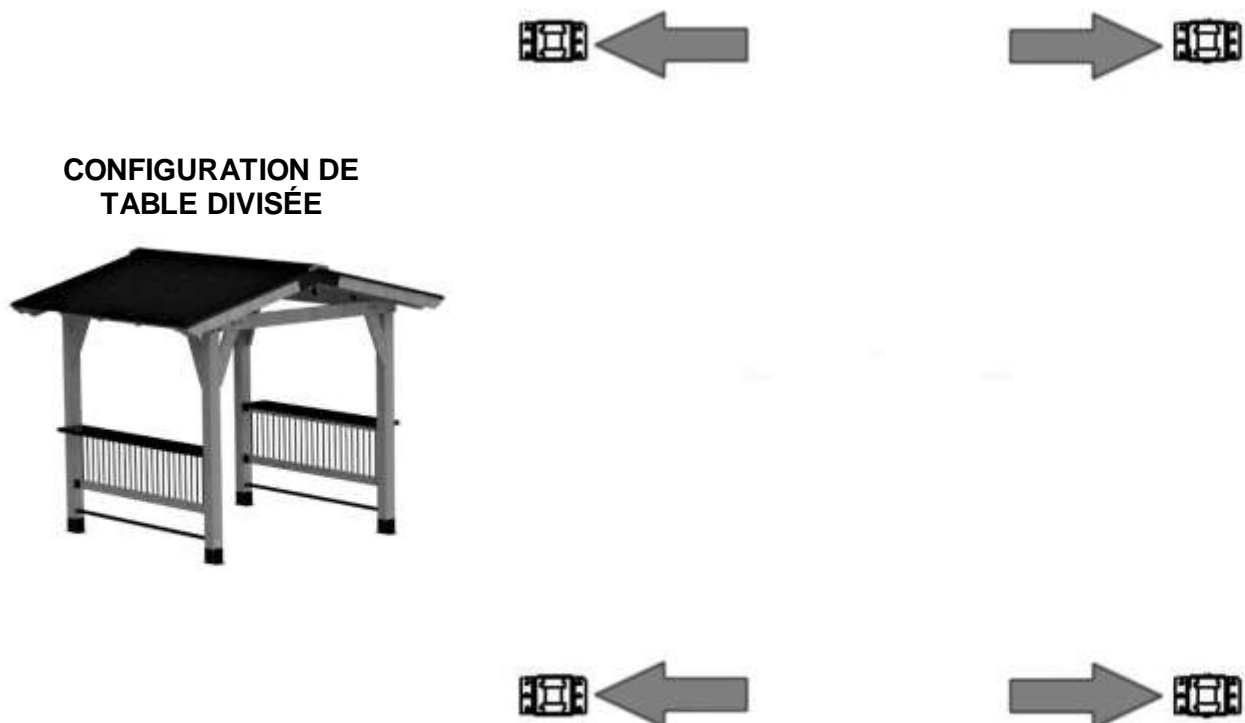
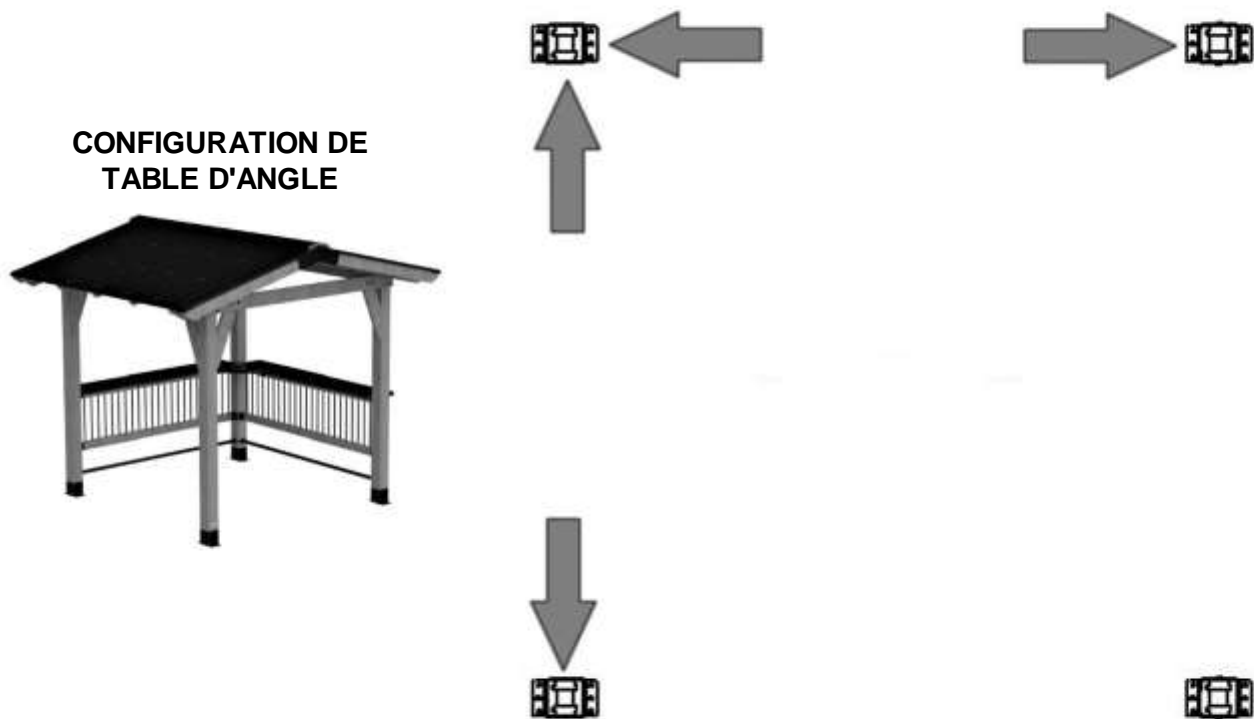
GABARIT DE LA HAUTEUR DE COMPTOIR STANDARD



ÉTAPE 3B : GABARIT DE PERÇAGE - VUE AÉRIENNE

- LOCALISEZ LE SCHÉMA DE PERÇAGE POUR LA CONFIGURATION DE VOTRE CHOIX CI-DESSOUS.
- ALIGNEZ LE GABARIT DE PERÇAGE À L'EMPLACEMENT DE LA FLÈCHE SUR LE CÔTÉ DU POTEAU DE VOTRE CHOIX. PERCEZ DES AVANT-TROUS À L'AIDE D'UN FORET DE 6 mm [1/4 po] À UNE PROFONDEUR DE 16 mm [5/8 po] . RÉPÉTEZ POUR TOUS LES EMBLEMES DE FLÈCHES.

REMARQUE : L'ORIENTATION DES FLÈCHES PEUT PARTIR DE N'IMPORTE QUEL POTEAU POUR CHAQUE CONFIGURATION.



SI VOUS CHOISISSEZ LA CONFIGURATION DE LA TABLE D'ANGLE, EFFECTUEZ LES ÉTAPES 4 À 22.



SI VOUS CHOISISSEZ LA CONFIGURATION DE LA TABLE DIVISÉE, PASSEZ AUX ÉTAPES 23 À 37.



CONFIGURATION DE TABLE D'ANGLE

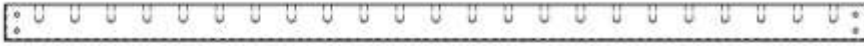
EFFECTUEZ LES ÉTAPES 4 À 22

REMARQUE : LES LISSES DE LA TABLE PEUVENT ÊTRE ORIENTÉES À PARTIR DE N'IMPORTE QUEL POTEAU.



ÉTAPE 4 - ASSEMBLAGE DU GAZEBO

(LES ÉTAPES DES INSTRUCTIONS D'ASSEMBLAGE DÉCRIVENT LA CONFIGURATION DE LA TABLE D'ANGLE)



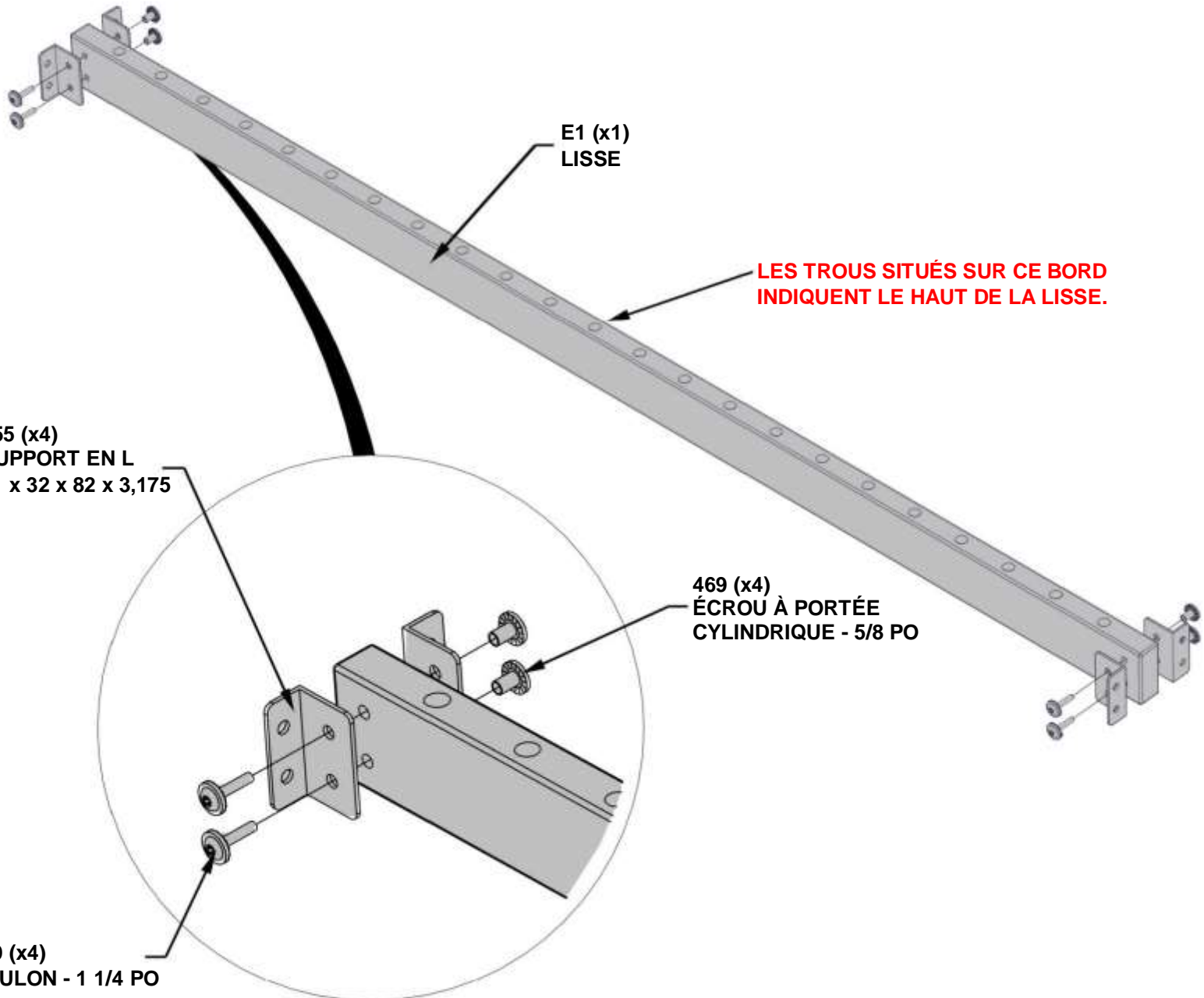
E1 | LISSE - W4L16362
(x1) | 1 7/16 po x 3 3/8 po x 80 po (36x86x2032)



A4M00855 | SUPPORT
(x4) | 55x32x82x3,175

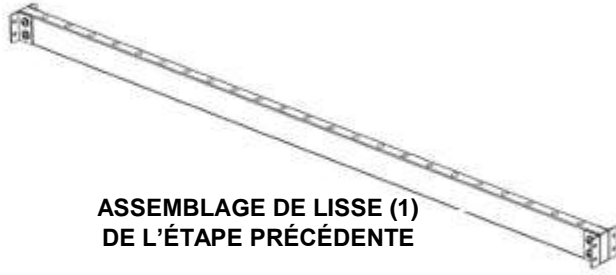
QTÉ.	NUMÉRO D'ARTICLE	DESCRIPTION
8	H100469	ÉCROU À PORTÉE CYLINDRIQUE WH 5/16 X 5/8 BLK
8	H100459	BOULON WH 5/16 x 1 1/4 BLK

EFFECTUEZ CETTE ÉTAPE DEUX FOIS



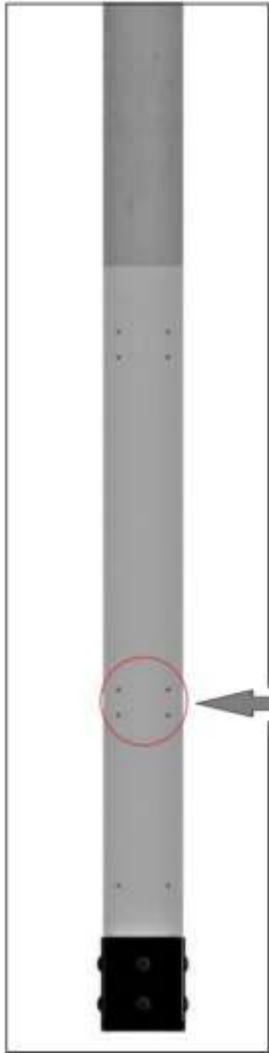
ÉTAPE 5 - ASSEMBLAGE DU GAZEBO

(LES ÉTAPES DES INSTRUCTIONS
D'ASSEMBLAGE DÉCRIVENT LA
CONFIGURATION DE LA TABLE D'ANGLE)



ASSEMBLAGE DE LISSE (1)
DE L'ÉTAPE PRÉCÉDENTE

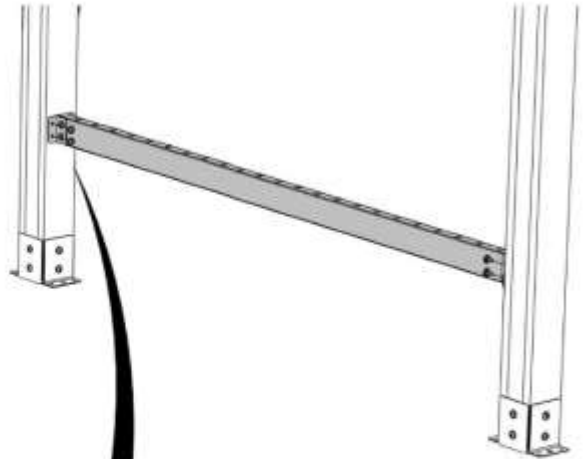
QTÉ.	NUMÉRO D'ARTICLE	DESCRIPTION
8	H100854	VIS TIREFOND WH 5/16x1 BLK



AVANT-TROUS
INFÉRIEURS DE LA LISSE

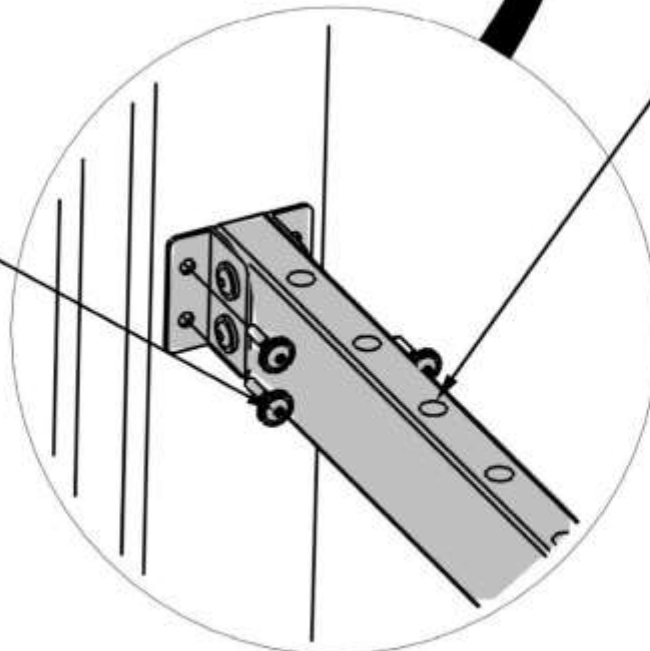
854 (x8)
VIS TIREFOND - 1 PO

ALIGNEZ L'ASSEMBLAGE DE LISSE DE L'ÉTAPE
PRÉCÉDENTE, AVEC LES AVANT-TROUS INFÉRIEURS
DE LA LISSE DU GABARIT DE PERÇAGE.



REMARQUE :
SERREZ A' LA MAIN LES VIS
TIREUSES AU POTEAU

REMARQUE :
LES TROUS DE LA LISSE SONT
TOURNÉS VERS LE HAUT



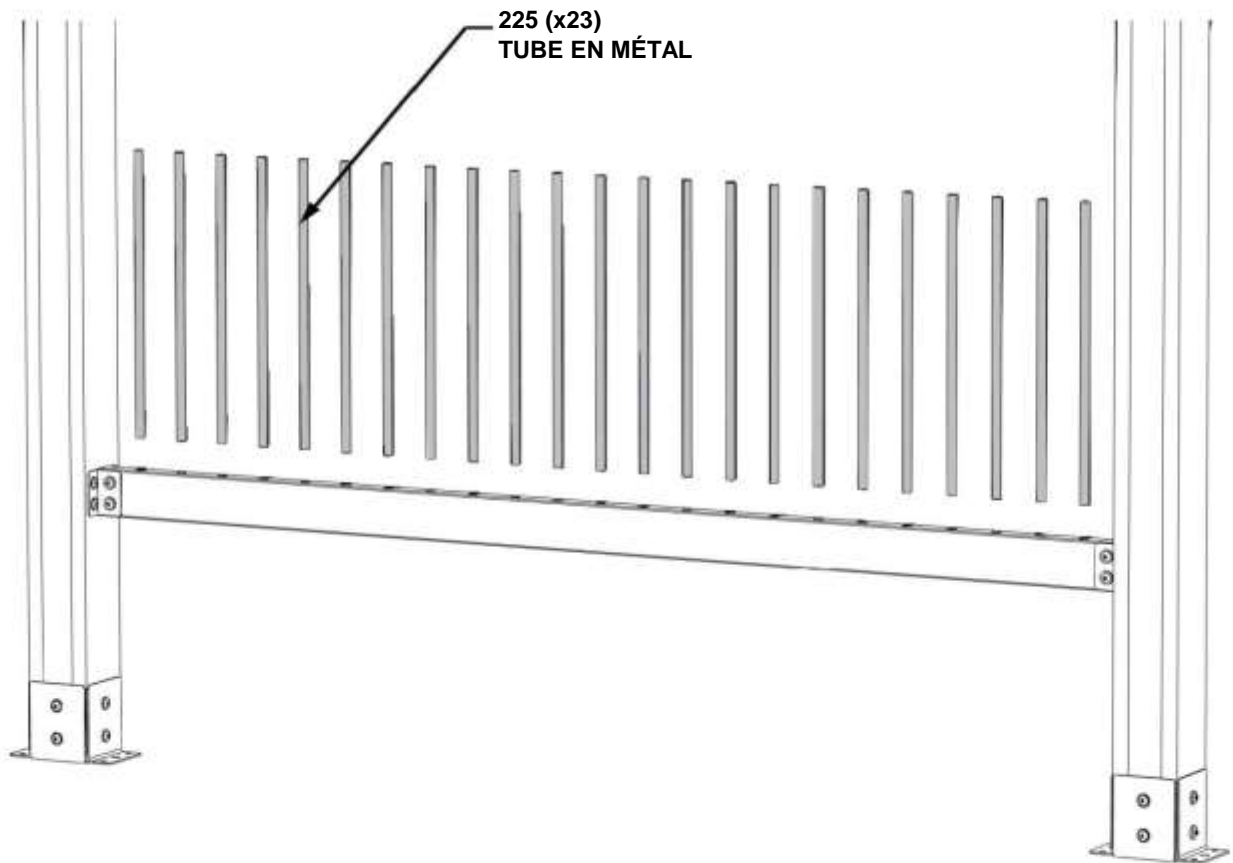
ÉTAPE 6 - ASSEMBLAGE DU GAZEBO

(LES ÉTAPES DES INSTRUCTIONS
D'ASSEMBLAGE DÉCRIVENT LA
CONFIGURATION DE LA TABLE D'ANGLE)



A4M01225 | TUBE EN MÉTAL
(x23)

PLACEZ LES TUBES EN MÉTAL DANS LA PLANCHE INFÉRIEURE DE L'ASSEMBLAGE DE LA LISSE



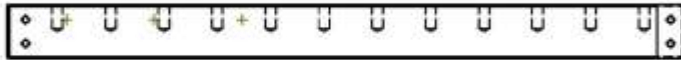
ÉTAPE 7 - ASSEMBLAGE DU GAZEBO

(LES ÉTAPES DES INSTRUCTIONS D'ASSEMBLAGE DÉCRIVENT LA CONFIGURATION DE LA TABLE D'ANGLE)



A4M00855 | SUPPORT EN L
(x1) | 55x32x82x3,175

A4M01223 | SUPPORT EN L
(x1)



E2 | LISSE - W4L16363
(x1) | 1 7/16 po x 3 3/8 po x 42 7/16 po (36x86x1078)

QTÉ.	NUMÉRO D'ARTICLE	DESCRIPTION
2	H100469	ÉCROU À PORTÉE CYLINDRIQUE WH 5/16 X 5/8 BLK
2	H100459	BOULON WH 5/16 x 1 1/4 BLK
2	H100854	VIS TIREFOND WH 5/16x1 BLK

PLACEZ LES TUBES EN MÉTAL DANS LE FOND DE LA PLANCHE DE LA LISSE. ALIGNEZ LA LISSE AVEC LES AVANT-TROUS SUPÉRIEURS DE LA LISSE À PARTIR DU GABARIT DE PERÇAGE.

AVANT-TROUS SUPÉRIEURS DE LA LISSE

E2 (x1)
LISSE

REMARQUE :
ORIENTATION DU CHEVAUCHEMENT

REMARQUE :
CÔTÉ PLAT DU SUPPORT VERS LE HAUT

469 (x2)
ÉCROU À PORTÉE
CYLINDRIQUE - 5/8 PO

223 (x1)
SUPPORT EN L

459 (x2)
BOULON - 1 1/4 PO

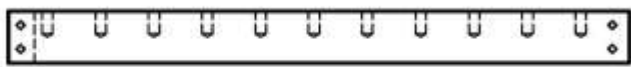
854 (x2)
VIS TIREFOND - 1 PO

855 (x1)
SUPPORT EN L
51 x 32 x 82 x 3,175

SERREZ À LA MAIN LES DEUX VIS TIREFOND DU BAS. LAISSEZ-LES DESSERRÉS JUSQU'À CE QUE LE PLATEAU DE LA TABLE SOIT INSTALLÉ.

ÉTAPE 8 - ASSEMBLAGE DU GAZEBO

(LES ÉTAPES DES INSTRUCTIONS D'ASSEMBLAGE DÉCRIVENT LA CONFIGURATION DE LA TABLE D'ANGLE)



E3 | LISSE - W4L16364
(x1) | 1 7/16 po x 3 3/8 po x 39 1/8 po (36x86x993)



A4M00855 | SUPPORT EN L
(x1) | 1 55x32x82x3,175



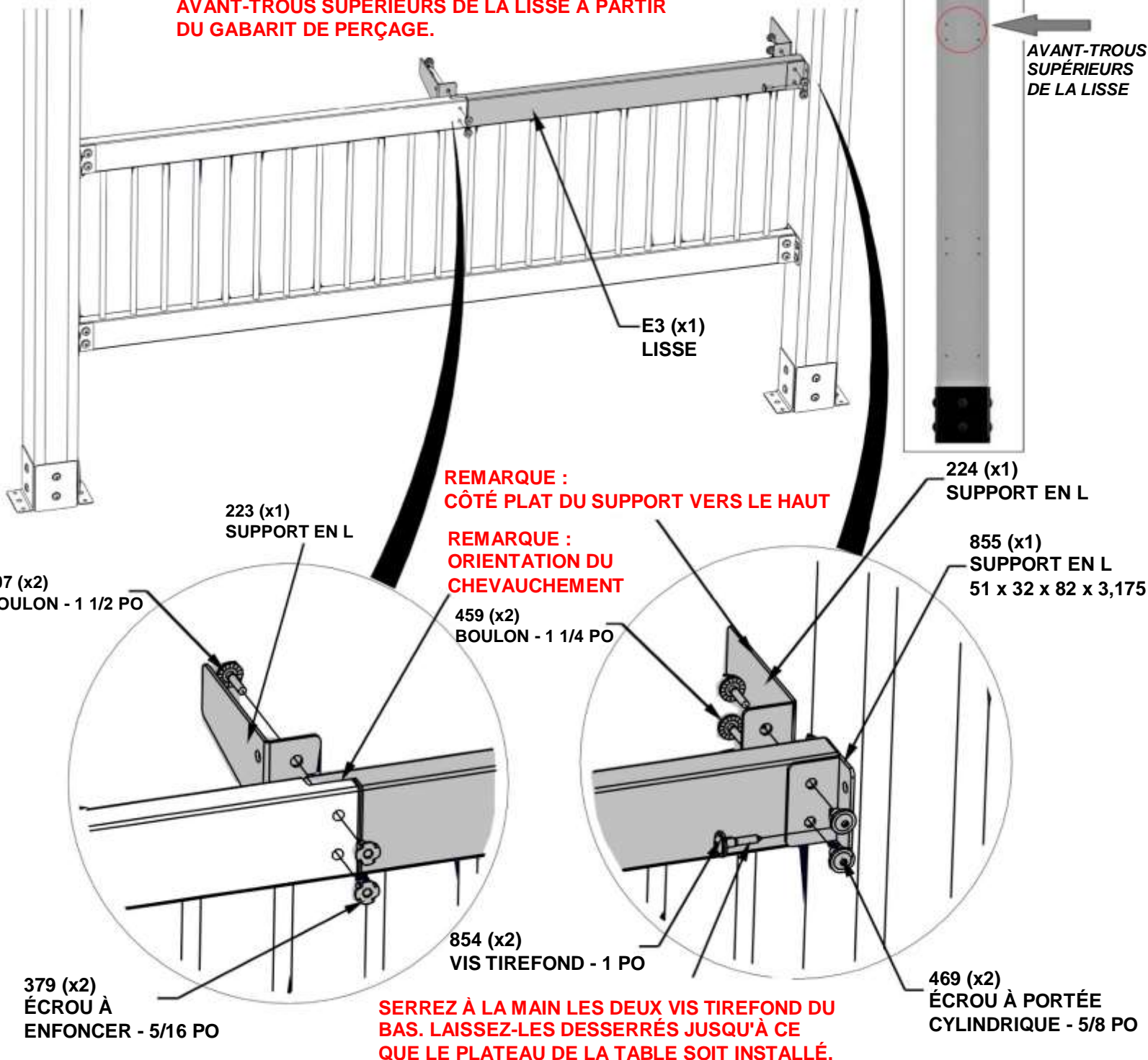
A4M01224 | SUPPORT EN L
(x1)



A4M01223 | SUPPORT EN L
(x1)

QTY	PART NUMBER	DESCRIPTION
2	H100379	ECROU A ENFONCER 5/16 BLK
2	H100459	BOULON WH 5/16 x 1 1/4 BLK
2	H100469	ECROU A PORTEE CYLINDRIQUE WH 5/16 x 5/8 BLK
2	H100854	VIS TIREFOND WH 5/16 x 1 BLK
2	H100407	BOULON WH 5/16 x 1 1/2 BLK

PLACEZ LES TUBES EN MÉTAL DANS LE FOND DE LA PLANCHE DE LA LISSE. ALIGNEZ LA LISSE AVEC LES AVANT-TROUS SUPÉRIEURS DE LA LISSE À PARTIR DU GABARIT DE PERÇAGE.



407 (x2)
BOULON - 1 1/2 PO

223 (x1)
SUPPORT EN L

459 (x2)
BOULON - 1 1/4 PO

854 (x2)
VIS TIREFOND - 1 PO

379 (x2)
ÉCROU À ENFONCER - 5/16 PO

224 (x1)
SUPPORT EN L

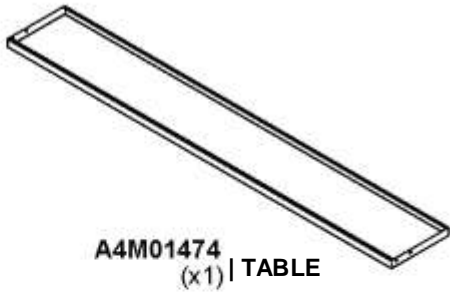
855 (x1)
SUPPORT EN L
51 x 32 x 82 x 3,175

469 (x2)
ÉCROU À PORTEE CYLINDRIQUE - 5/8 PO

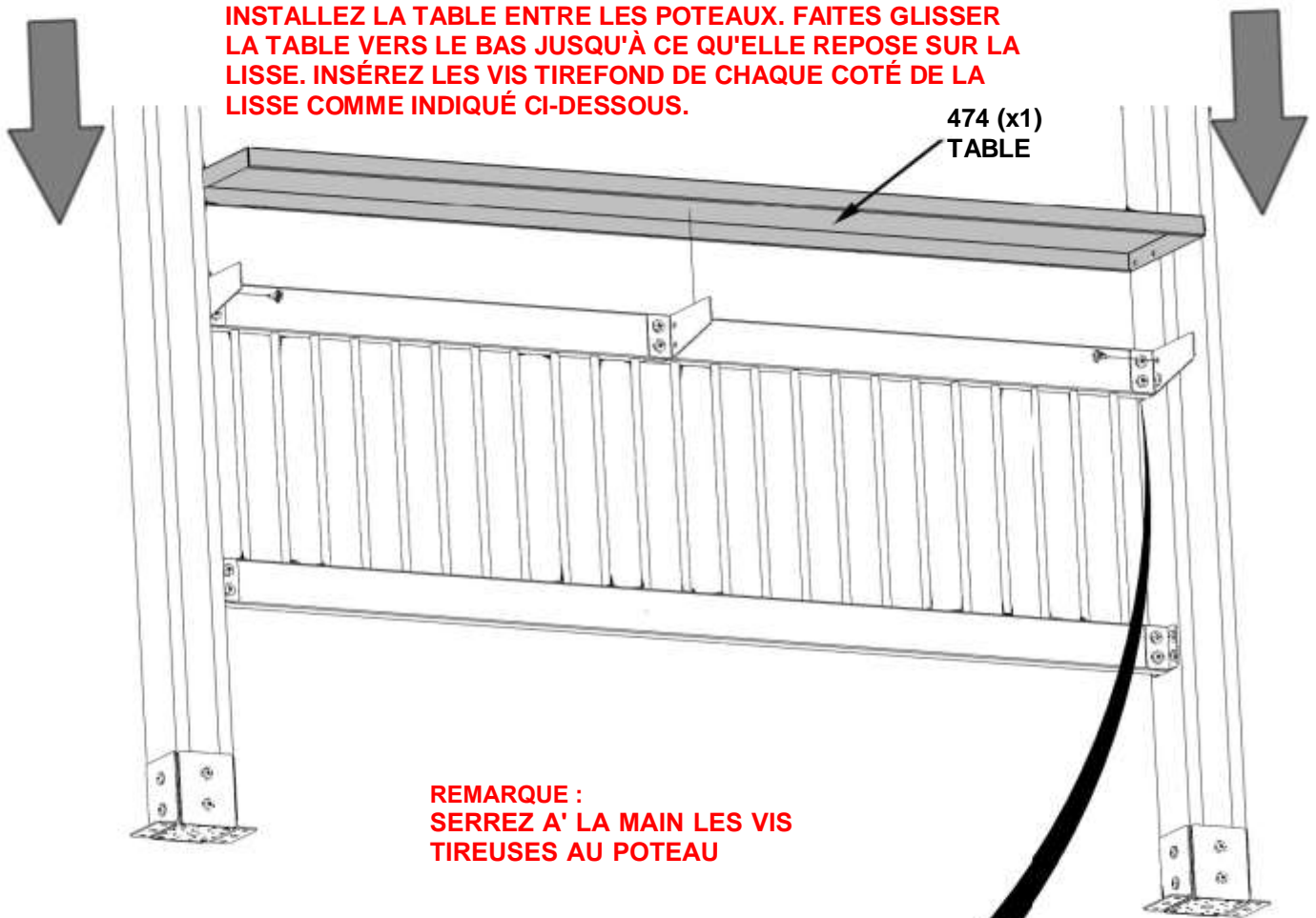
AVANT-TROUS SUPÉRIEURS DE LA LISSE

ÉTAPE 9 - ASSEMBLAGE DU GAZEBO

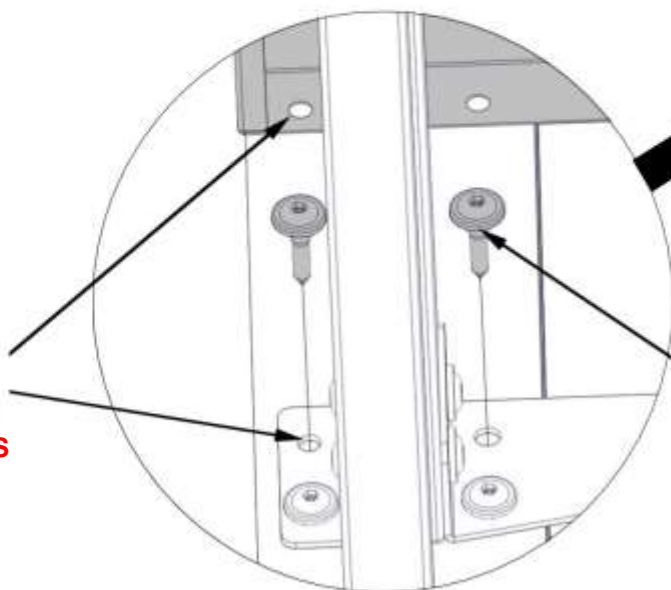
(LES ÉTAPES DES INSTRUCTIONS
D'ASSEMBLAGE DÉCRIVENT LA
CONFIGURATION DE LA TABLE D'ANGLE)



QTÉ.	NUMÉRO D'ARTICLE	DESCRIPTION
4	H100854	VIS TIREFOND WH 5/16x1 BLK



LES TROUS DE LA
TABLE DEVRAIENT
S'ALIGNER AVEC LES
TROUS DES SUPPORTS



ÉTAPE 10 - ASSEMBLAGE DU GAZEBO

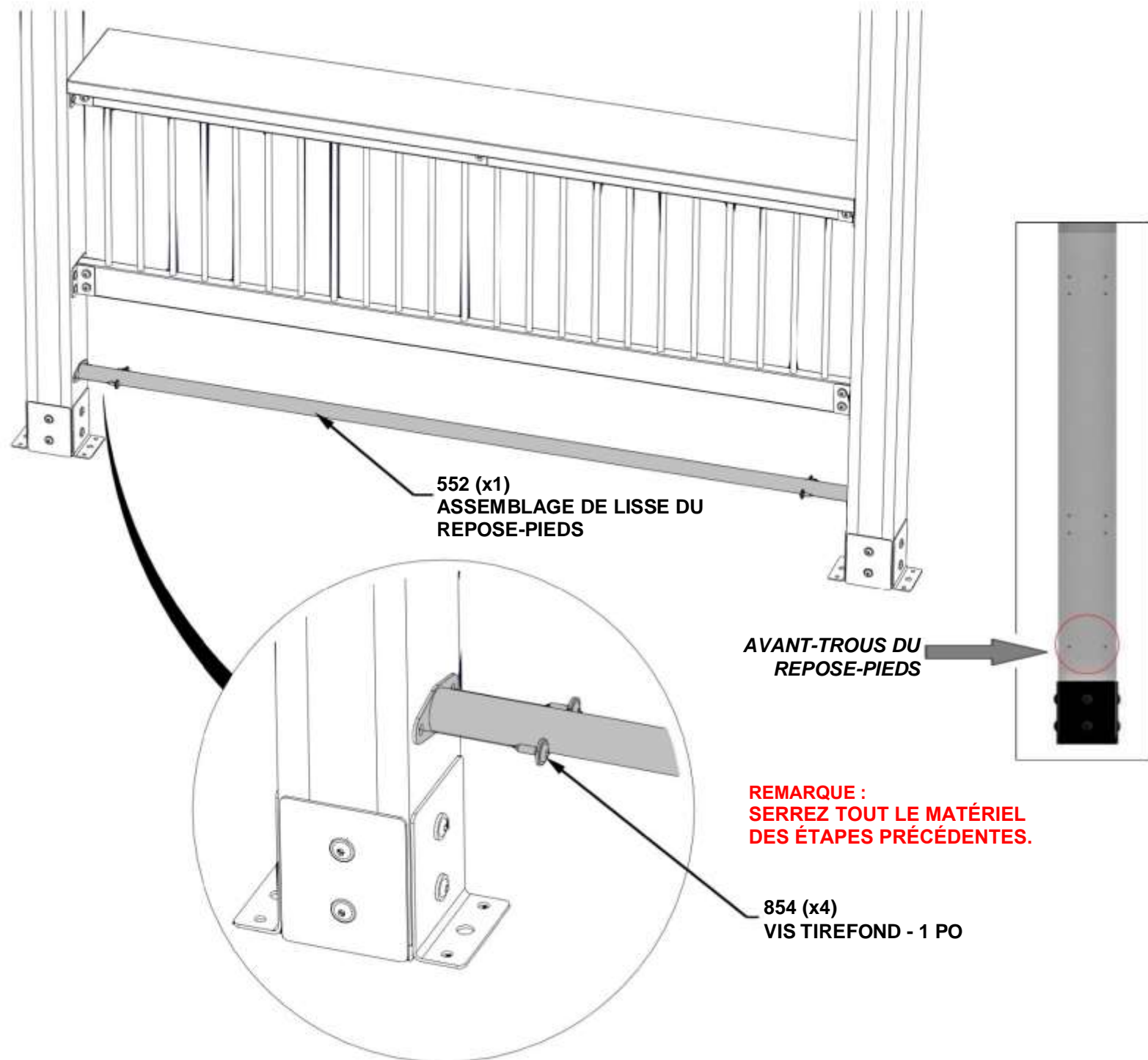
(LES ÉTAPES DES INSTRUCTIONS D'ASSEMBLAGE DÉCRIVENT LA CONFIGURATION DE LA TABLE D'ANGLE)



A4M01552 | ASSEMBLAGE DE LISSE DU REPOSE-PIEDS
(x1)

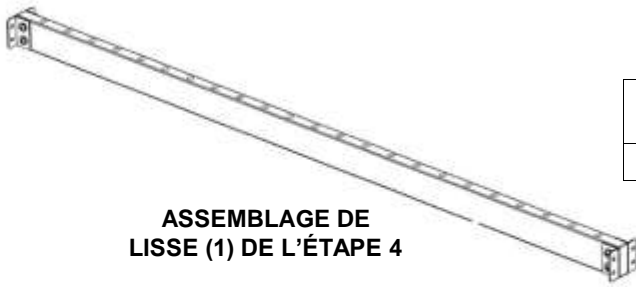
QTÉ.	NUMÉRO D'ARTICLE	DESCRIPTION
4	H100471	VIS TIREFOND WH 5/16x1 BLK

ALIGNEZ L'ASSEMBLAGE DE LISSE DU REPOSE-PIEDS AVEC LES DEUX AVANT-TROUS INFÉRIEURS DU GABARIT DE PERÇAGE.



ÉTAPE 11 - ASSEMBLAGE DU GAZEBO

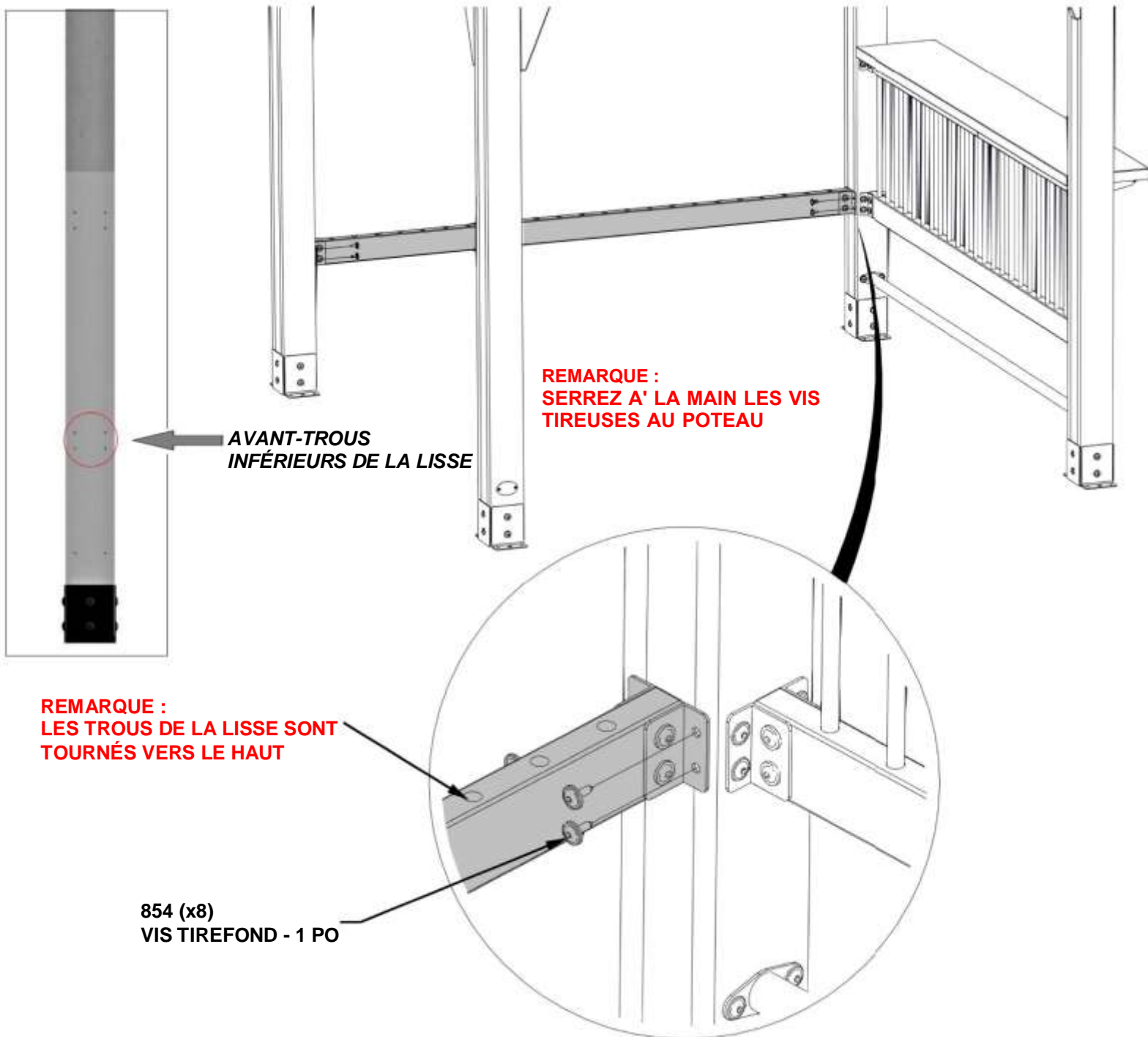
(LES ÉTAPES DES INSTRUCTIONS D'ASSEMBLAGE DÉCRIVENT LA CONFIGURATION DE LA TABLE D'ANGLE)



ASSEMBLAGE DE LISSE (1) DE L'ÉTAPE 4

QTÉ.	NUMÉRO D'ARTICLE	DESCRIPTION
8	H100854	VIS TIREFOND WH 5/16x1 BLK

ALIGNEZ L'ASSEMBLAGE DE LISSE DE L'ÉTAPE 4 AVEC LES AVANT-TRous INFÉRIEURS DE LA LISSE DU GABARIT DE PERÇAGE.



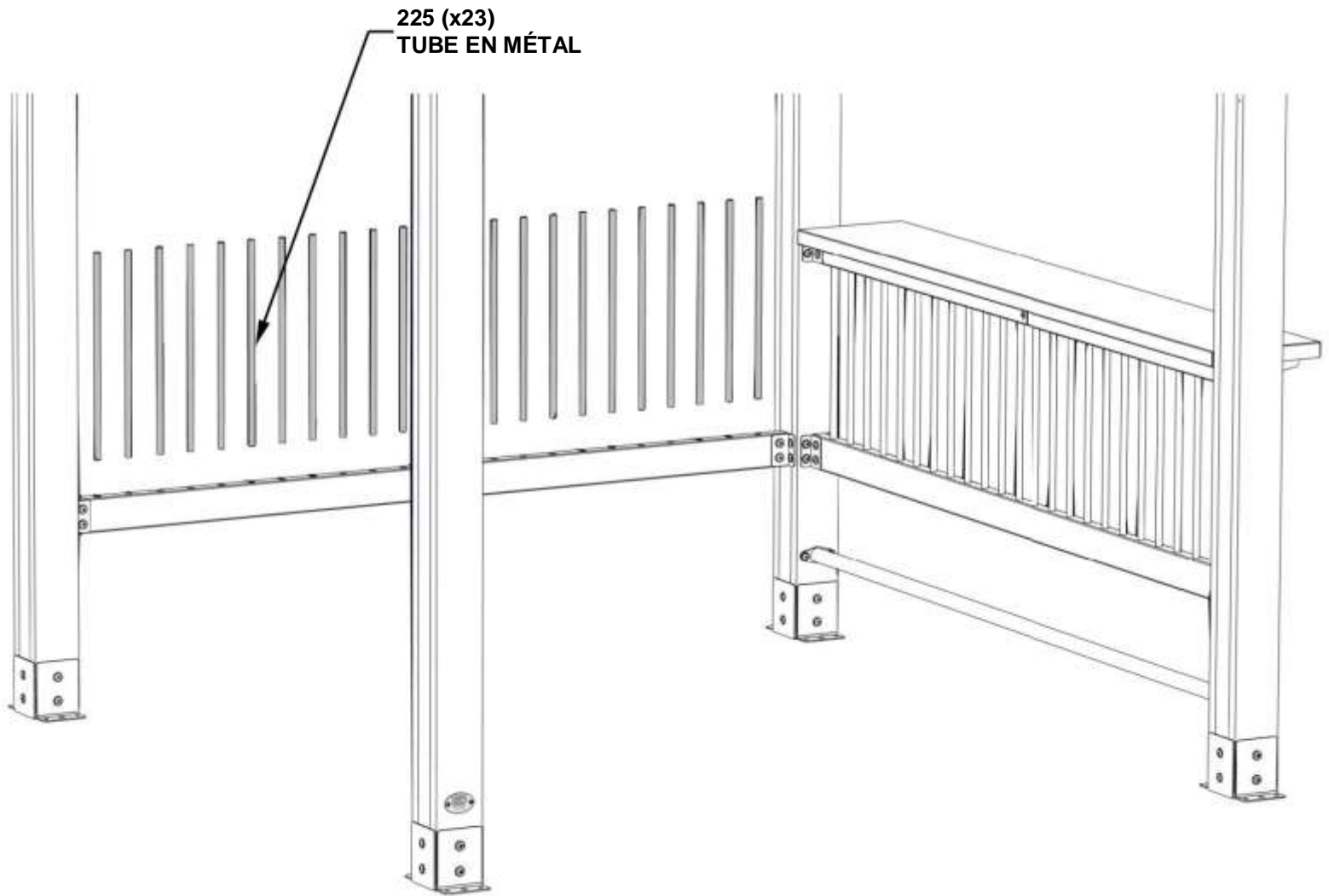
ÉTAPE 12 - ASSEMBLAGE DU GAZEBO

(LES ÉTAPES DES INSTRUCTIONS
D'ASSEMBLAGE DÉCRIVENT LA
CONFIGURATION DE LA TABLE D'ANGLE)



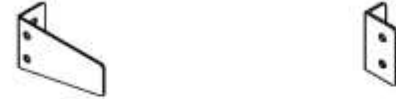
A4M01225
(x23) | TUBE EN MÉTAL

PLACEZ LES TUBES EN MÉTAL DANS LA PLANCHE INFÉRIEURE DE
L'ASSEMBLAGE DE LA LISSE

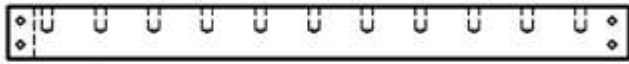


ÉTAPE 13 - ASSEMBLAGE DU GAZEBO

(LES ÉTAPES DES INSTRUCTIONS D'ASSEMBLAGE DÉCRIVENT LA CONFIGURATION DE LA TABLE D'ANGLE)



A4M01224 (x1) | SUPPORT EN L
A4M00855 (x1) | SUPPORT EN L 55x32x82x3,175

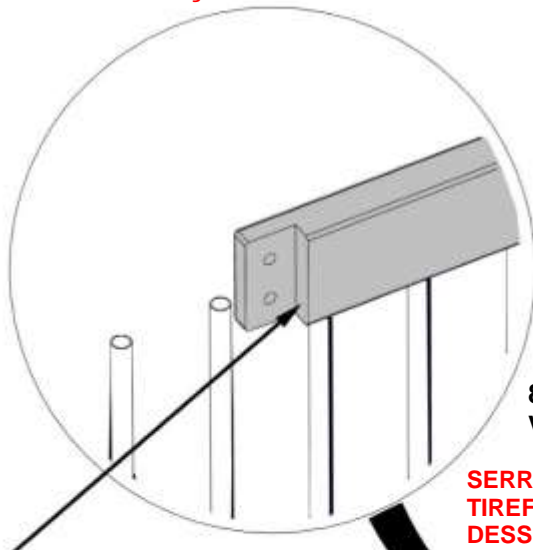


E3 | LISSE - W4L16364 (x1) | 1 1 7/16 po x 3 3/8 po x 39 1/8 po (36x86x993)

QTÉ.	NUMÉRO D'ARTICLE	DESCRIPTION
2	H100469	ÉCROU À PORTÉE CYLINDRIQUE WH 5/16 X 5/8 BLK
2	H100459	BOULON WH 5/16 x 1 1/4 BLK
2	H100854	VIS TIREFOND WH 5/16x1 BLK

PLACEZ LES TUBES EN MÉTAL DANS LE FOND DE LA PLANCHE DE LA LISSE. ALIGNEZ LA LISSE AVEC LES AVANT-TROUS SUPÉRIEURS DE LA LISSE À PARTIR DU GABARIT DE PERÇAGE.

REMARQUE : CÔTÉ PLAT DU SUPPORT VERS LE HAUT

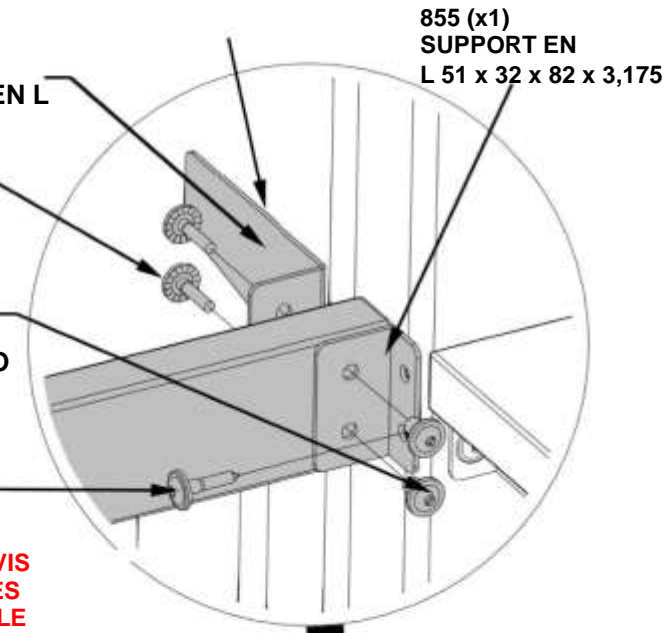


459 (x2)
BOULON - 1 1/4 PO

469 (x2)
ÉCROU À PORTÉE
CYLINDRIQUE - 5/8 PO

854 (x2)
VIS TIREFOND - 1 PO

SERREZ À LA MAIN LES DEUX VIS TIREFOND DU BAS. LAISSEZ-LES DESSERRÉS JUSQU'À CE QUE LE PLATEAU DE LA TABLE SOIT INSTALLÉ.



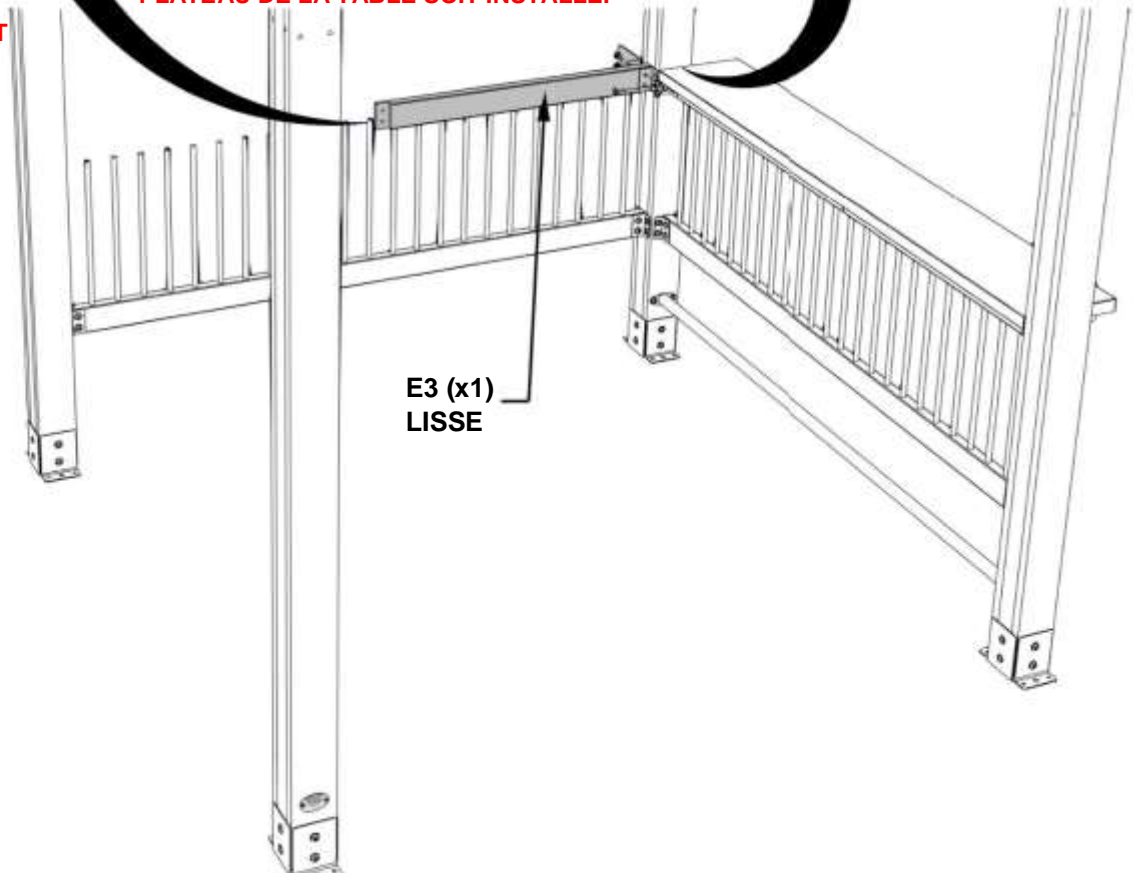
224 (x1)
SUPPORT EN L

855 (x1)
SUPPORT EN L 51 x 32 x 82 x 3,175

REMARQUE : ORIENTATION DU CHEVAUCHEMENT



AVANT-TROUS SUPÉRIEURS DE LA LISSE



E3 (x1)
LISSE

ÉTAPE 14 - ASSEMBLAGE DU GAZEBO

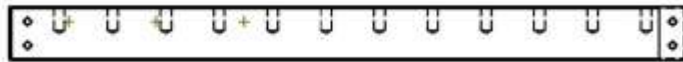
(LES ÉTAPES DES INSTRUCTIONS D'ASSEMBLAGE DÉCRIVENT LA CONFIGURATION DE LA TABLE D'ANGLE)



A4M00855 | SUPPORT EN L
(x1) | 55x32x82x3,175



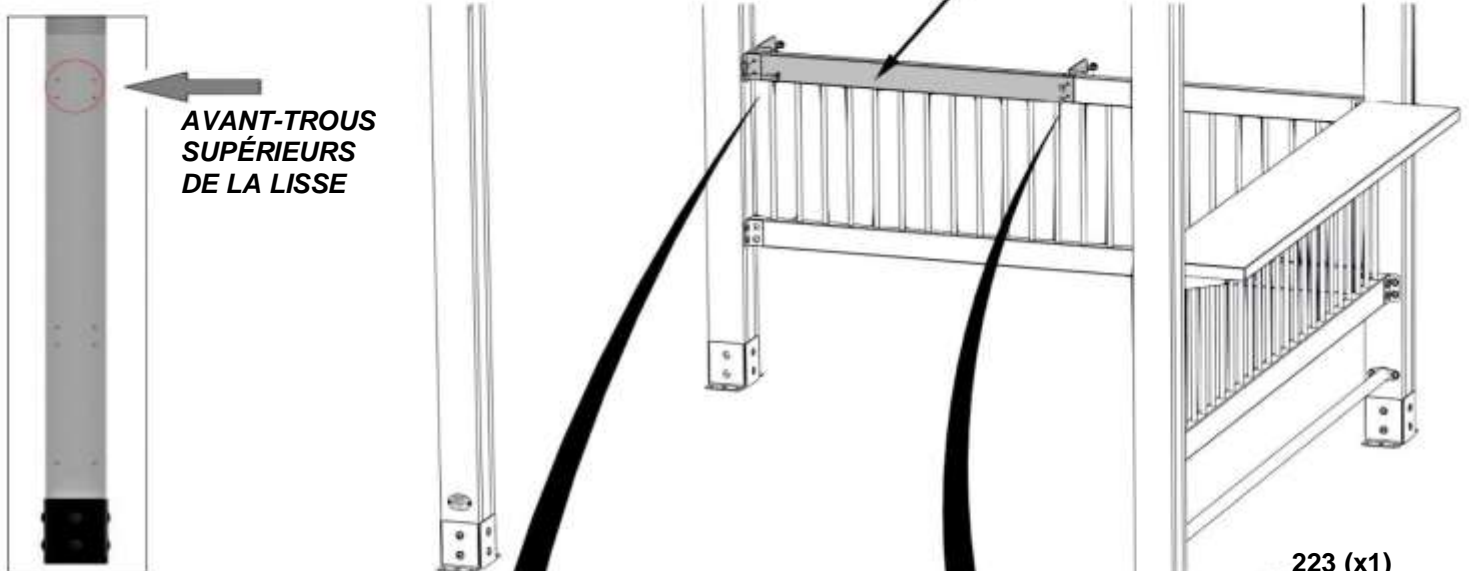
A4M01223 | SUPPORT EN L
(x2)



E2 | LISSE - W4L16363
(x1) | 1 7/16 po x 3 3/8 po x 42 7/16 po (36x86x1078)

QTY	PART NUMBER	DESCRIPTION
2	H100379	ÉCROU A ENFONCER 5/16 BLK
2	H100459	BOULON WH 5/16 x 1 1/4 BLK
2	H100469	ÉCROU A PORTEE CYLINDRIQUE WH 5/16 x 5/8 BLK
2	H100854	VIS TIREFOND WH 5/16 x 1 BLK
2	H100407	BOULON WH 5/16 x 1 1/2 BLK

PLACEZ LES TUBES EN MÉTAL DANS LE FOND DE LA PLANCHE DE LA LISSE. ALIGNEZ LA LISSE AVEC LES AVANT-TROUS SUPÉRIEURS DE LA LISSE À PARTIR DU GABARIT DE PERÇAGE.



AVANT-TROUS SUPÉRIEURS DE LA LISSE

E2 (x1)
LISSE

REMARQUE :
CÔTÉ PLAT DU SUPPORT VERS LE HAUT.

459 (x2)
BOULON - 1 1/4 PO

223 (x1)
SUPPORT EN L

407 (x2)
BOULON - 1 1/2 PO

REMARQUE :
ORIENTATION DU CHEVAUCHEMENT

223 (x1)
SUPPORT EN L

855 (x1)
SUPPORT EN L
51 x 32 x 82 x 3,175

469 (x2)
ÉCROU À PORTEE
CYLINDRIQUE - 5/8 PO

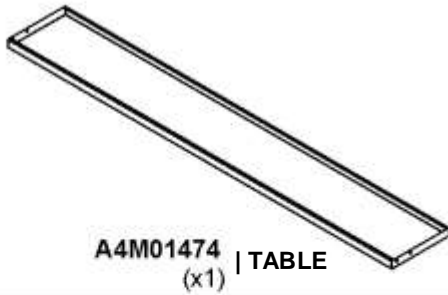
854 (x2)
VIS TIREFOND - 1 PO

379 (x2)
ÉCROU À
ENFONCER - 5/16 PO

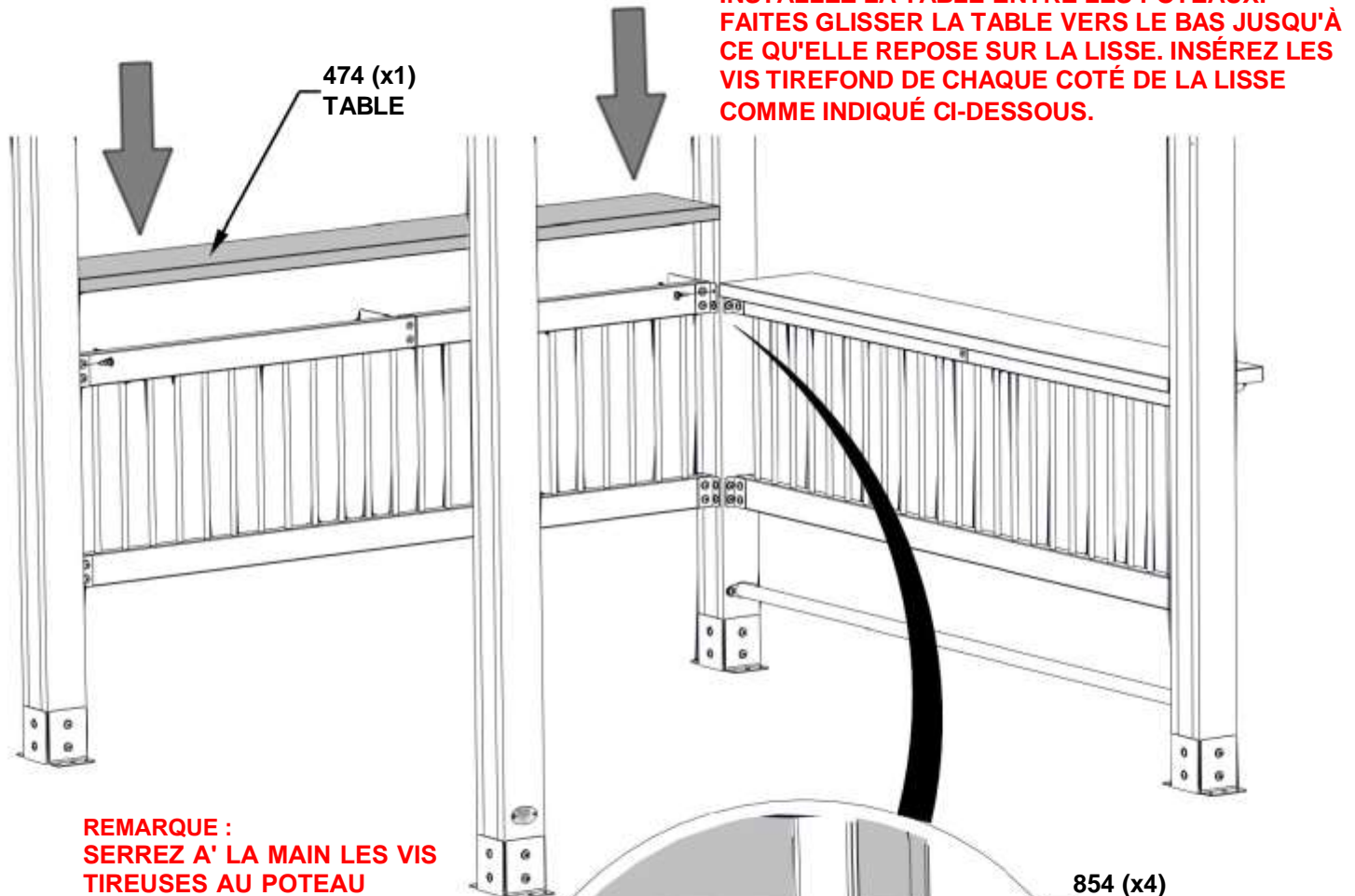
SERREZ À LA MAIN LES DEUX VIS TIREFOND DU BAS. LAISSEZ-LES DESSERRÉS JUSQU'À CE QUE LE PLATEAU DE LA TABLE SOIT INSTALLÉ.

ÉTAPE 15 - ASSEMBLAGE DU GAZEBO

(LES ÉTAPES DES INSTRUCTIONS D'ASSEMBLAGE DÉCRIVENT LA CONFIGURATION DE LA TABLE D'ANGLE)

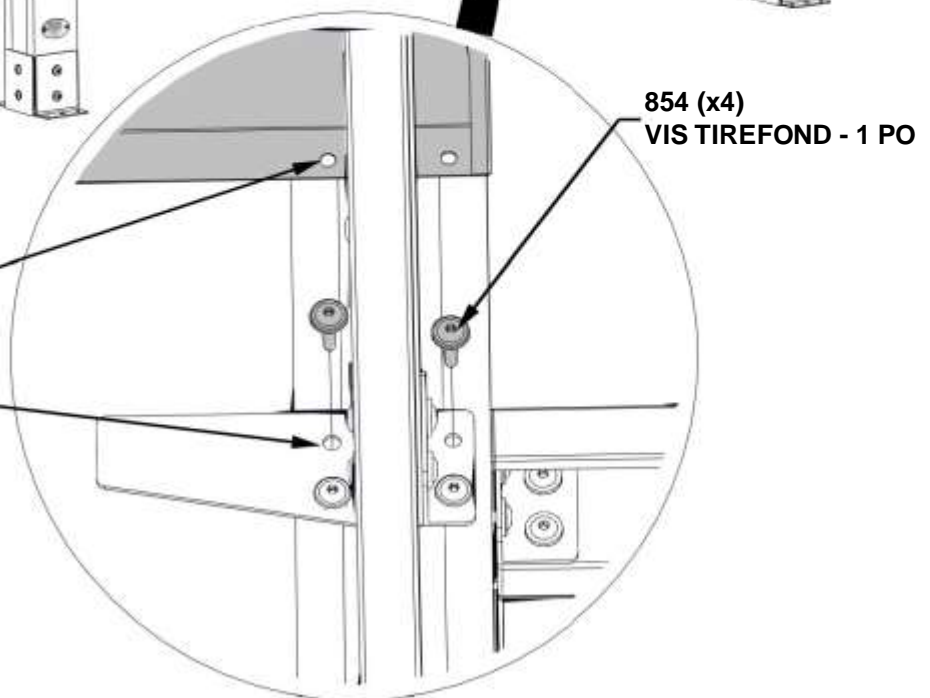


QTÉ.	NUMÉRO D'ARTICLE	DESCRIPTION
4	H100854	VIS TIREFOND WH 5/16x1 BLK



**REMARQUE :
SERREZ A' LA MAIN LES VIS
TIREUSES AU POTEAU**

**LES TROUS DE LA
TABLE DEVRAIENT
S'ALIGNER AVEC LES
TROUS DES SUPPORTS**



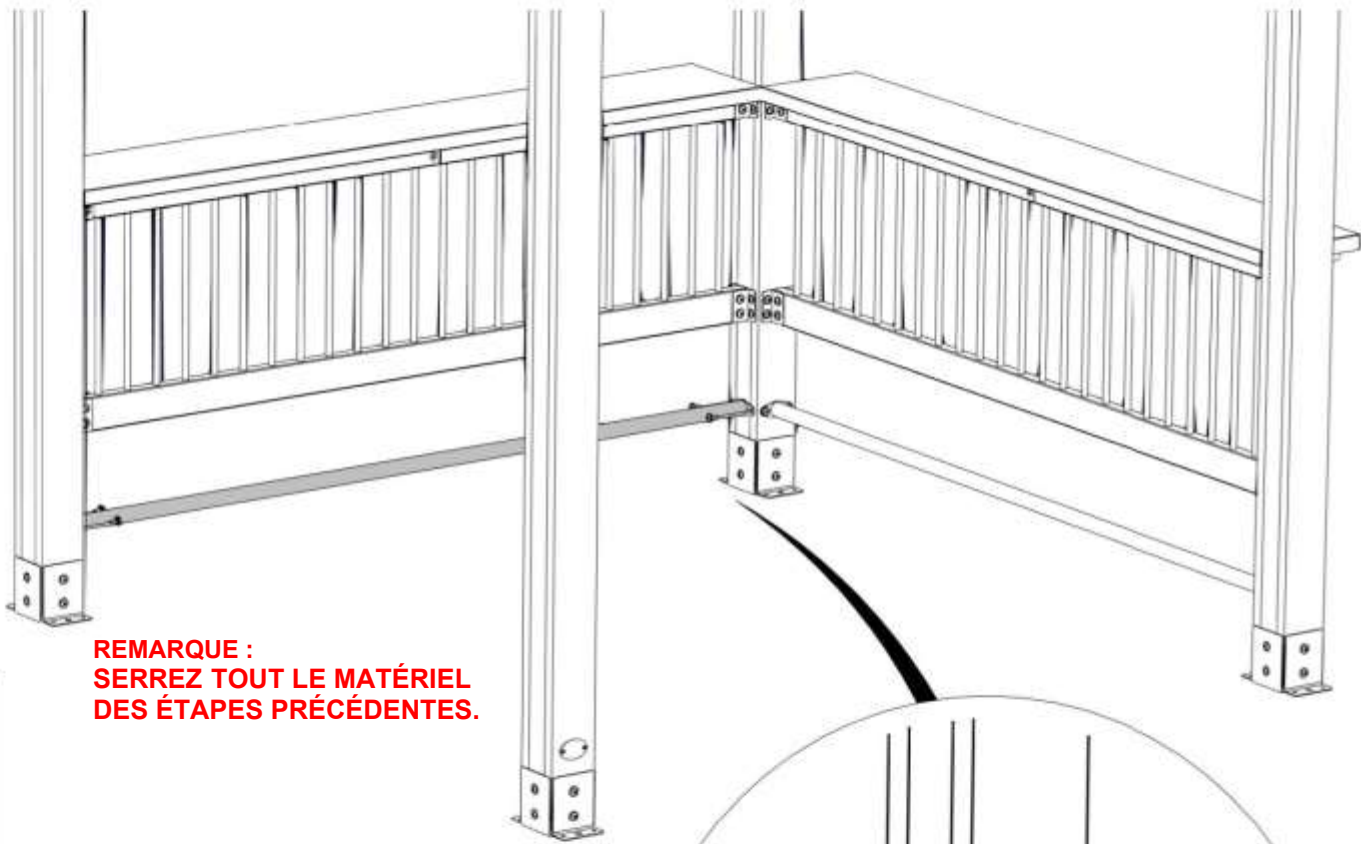
ÉTAPE 16 - ASSEMBLAGE DU GAZEBO

(LES ÉTAPES DES INSTRUCTIONS D'ASSEMBLAGE DÉCRIVENT LA CONFIGURATION DE LA TABLE D'ANGLE)



QTÉ.	NUMÉRO D'ARTICLE	DESCRIPTION
4	H100854	VIS TIREFOND WH 5/16x1 BLK

ALIGNER L'ASSEMBLAGE DE LISSE DU REPOSE-PIEDS AVEC LES DEUX AVANT-TROUS INFÉRIEURS DU GABARIT DE PERÇAGE.

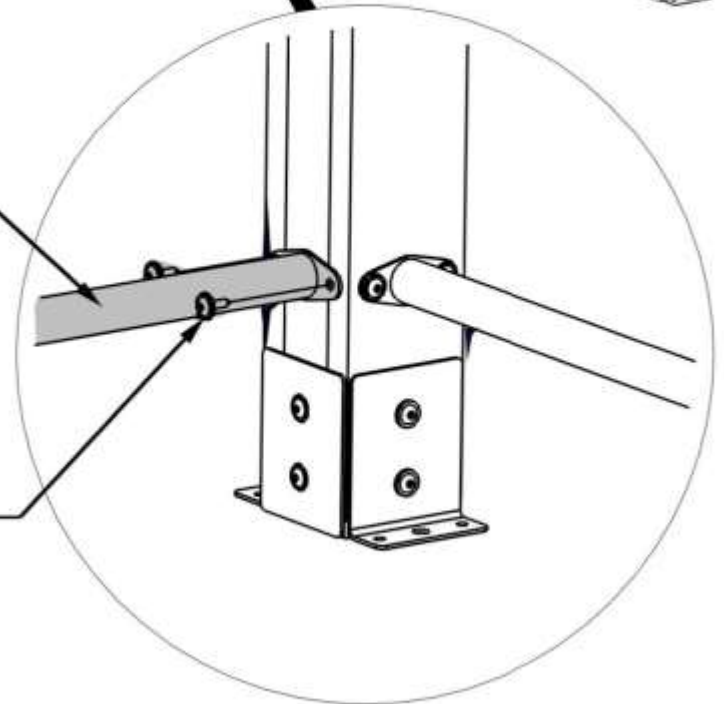


**REMARQUE :
SERREZ TOUT LE MATÉRIEL
DES ÉTAPES PRÉCÉDENTES.**



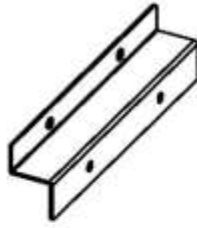
←
AVANT-TROUS DU
REPOSE-PIEDS

854 (x4)
VIS TIREFOND - 1 PO



ÉTAPE 17 - ASSEMBLAGE DU GAZEBO

(LES ÉTAPES DES INSTRUCTIONS
D'ASSEMBLAGE DÉCRIVENT LA
CONFIGURATION DE LA TABLE D'ANGLE)

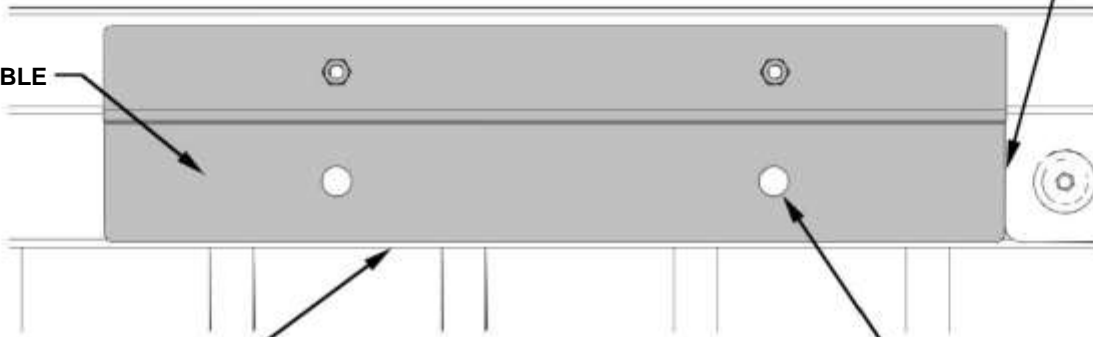


A4M01662 | SUPPORT DE TABLE AVEC INSERTS
(x2) | (CONFIGURATION EN ANGLE UNIQUEMENT)

REMARQUES :

1. PLACEZ LES SUPPORTS DE LA TABLE DANS LE COIN, LE PLUS PRÈS POSSIBLE DU POTEAU.
2. UTILISEZ LE SUPPORT DE TABLE COMME MODÈLE DE PERÇAGE POUR LA TABLE D'ANGLE.
3. ALIGNEZ LE SUPPORT DE LA TABLE EN LE FAISANT AFFLEURER AVEC LE BAS DE LA LISSE.
4. ALIGNEZ LE CÔTÉ DU SUPPORT DE TABLE CONTRE LE CÔTÉ DU SUPPORT EN L.
5. PERCEZ UN TROU TRAVERSANT #10 [3/8 po], 2 EMPLACEMENTS POUR CHAQUE SUPPORT.

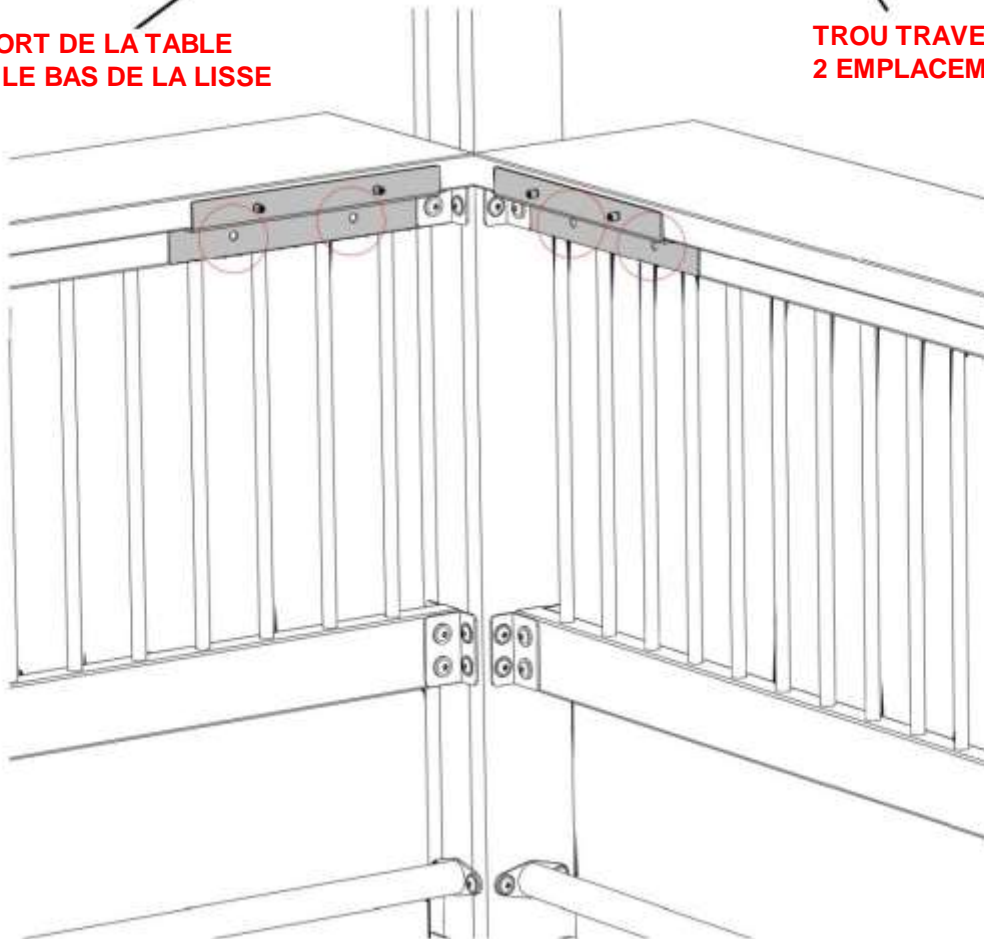
662 (x2)
SUPPORT DE TABLE
AVEC INSERTS



SUPPORT CONTRE
BORD

LE BAS DU SUPPORT DE LA TABLE
AFFLEURE AVEC LE BAS DE LA LISSE

TROU TRAVERSANT #10 [3/8 po]
2 EMPLACEMENTS CHAQUE SUPPORT

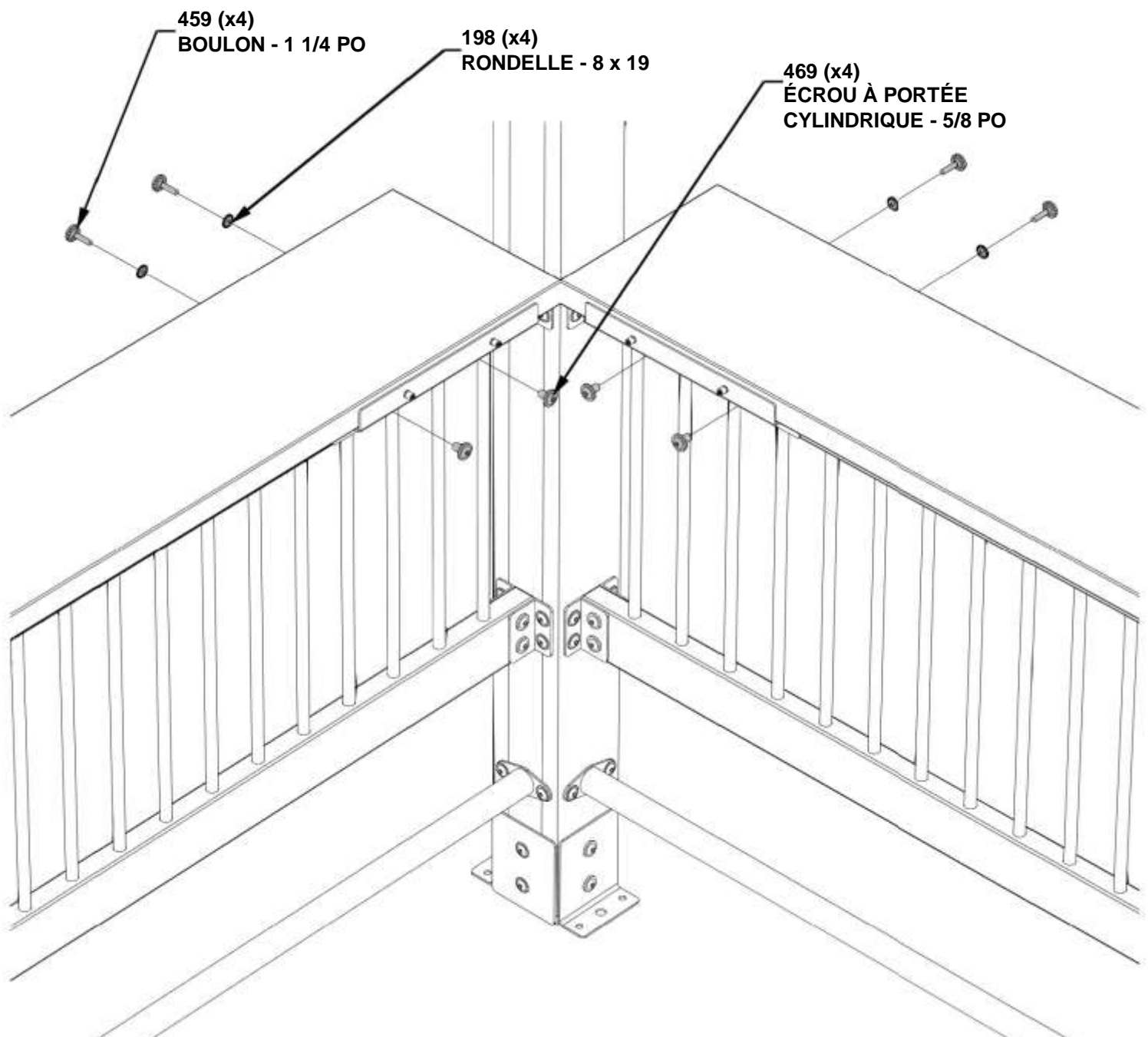


ÉTAPE 18 - ASSEMBLAGE DU GAZEBO

(LES ÉTAPES DES INSTRUCTIONS
D'ASSEMBLAGE DÉCRIVENT LA
CONFIGURATION DE LA TABLE D'ANGLE)

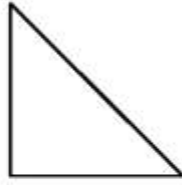
QTÉ.	NUMÉRO D'ARTICLE	DESCRIPTION
4	H100469	ÉCROU À PORTÉE CYLINDRIQUE WH 5/16 X 5/8 BLK
4	H100459	BOULON WH 5/16 x 1 1/4 BLK
4	H100198	RONDELLE DE VERROUILLAGE EXT 8 x 19

INSTALLEZ LES SUPPORTS DE TABLE COMME INDIQUÉ CI-DESSOUS EN ALIGNANT AVEC LES TROUS DE L'ÉTAPE PRÉCÉDENTE PERCÉS PAR LE CONSOMMATEUR.



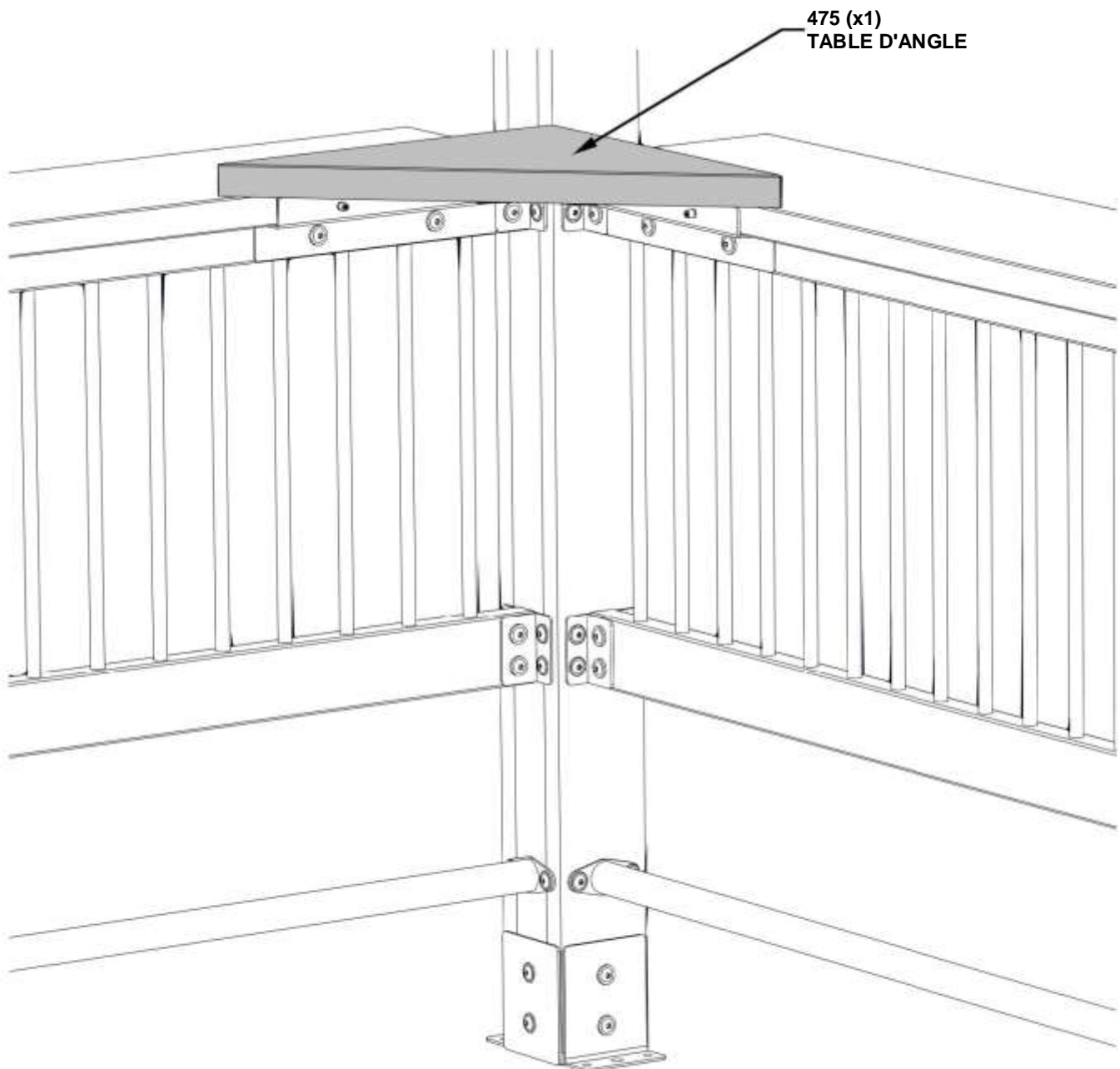
ÉTAPE 19 - ASSEMBLAGE DU GAZEBO

(LES ÉTAPES DES INSTRUCTIONS
D'ASSEMBLAGE DÉCRIVENT LA
CONFIGURATION DE LA TABLE D'ANGLE)



A4M01475 | TABLE D'ANGLE
(x1) | (CONFIGURATION D'ANGLE UNIQUEMENT)

LA TABLE D'ANGLE GLISSE DANS L'ÉCART ENTRE LES
GRANDES TABLES ET LE BORD DU SUPPORT.

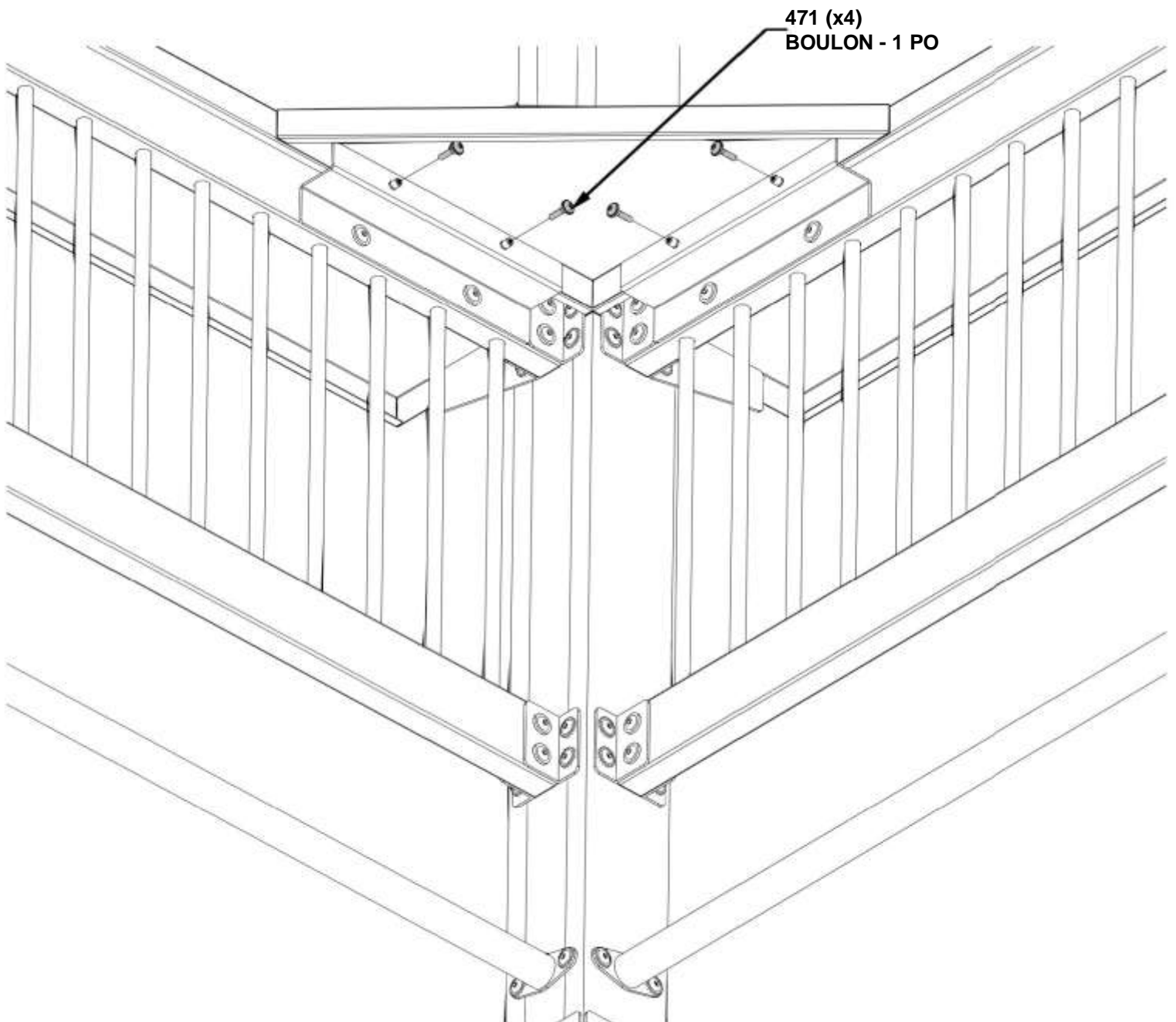


ÉTAPE 20 - ASSEMBLAGE DU GAZEBO

(LES ÉTAPES DES INSTRUCTIONS
D'ASSEMBLAGE DÉCRIVENT LA
CONFIGURATION DE LA TABLE D'ANGLE)

QTÉ.	NUMÉRO D'ARTICLE	DESCRIPTION
4	H100171	BOULON WH 1/4 x 1 BLK

REMARQUES :
AVEC LA SURFACE SUPÉRIEURE DU NIVEAU DE LA TABLE D'ANGLE AVEC
DEUX GRANDES TABLES, FIXEZ LES BOULONS POUR TENIR EN PLACE.
NE SERREZ PAS TROP LES BOULONS.



ÉTAPE 21 - ASSEMBLAGE DU GAZEBO

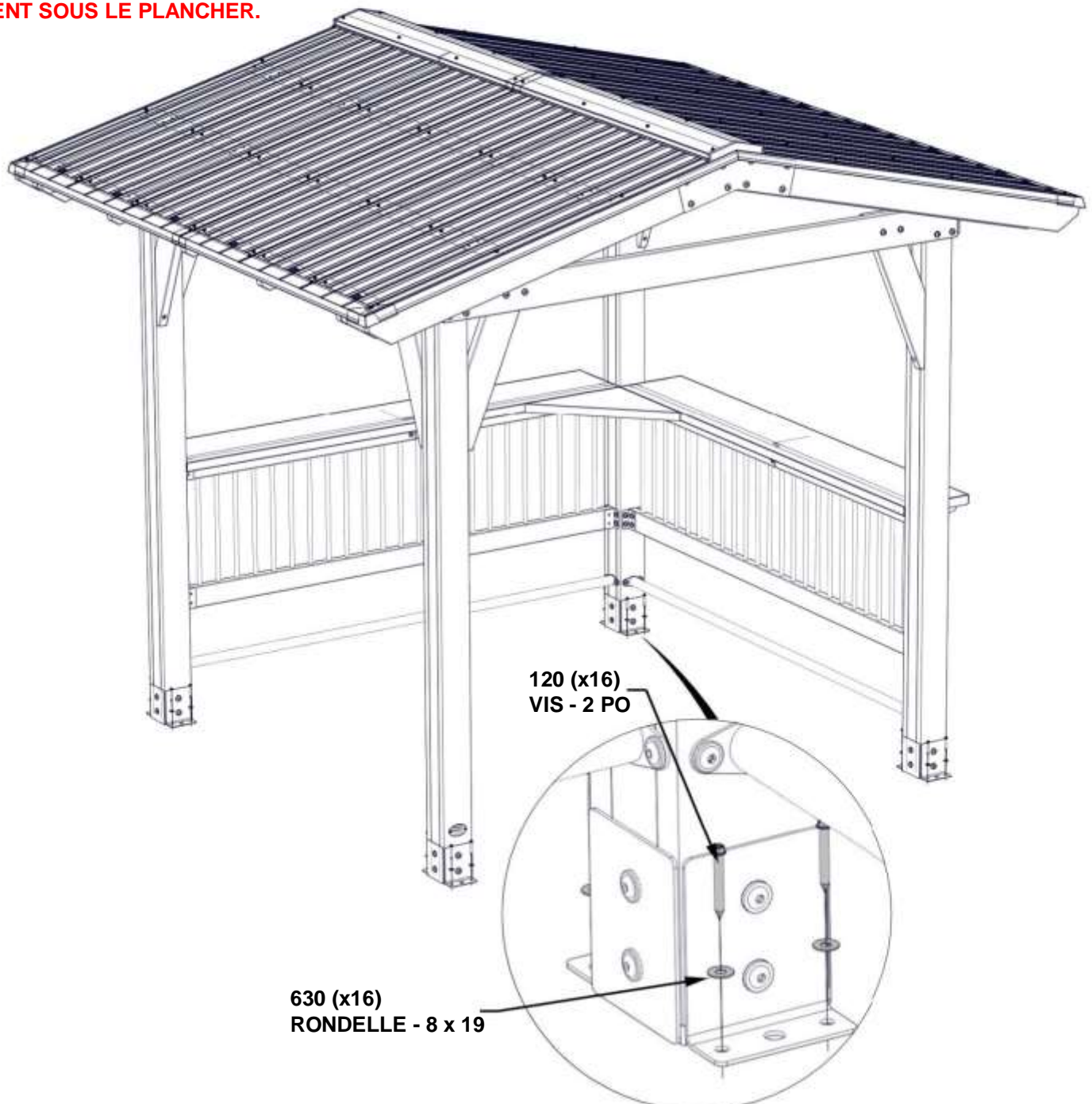
(LES ÉTAPES DES INSTRUCTIONS D'ASSEMBLAGE DÉCRIVENT LA CONFIGURATION DE LA TABLE D'ANGLE)

QTÉ.	NUMÉRO D'ARTICLE	DESCRIPTION
16	H100630	RONDELLE PLATE 8 x 19 BLK
16	H100120	ANCRAGE EN BÉTON 1/4 x 2

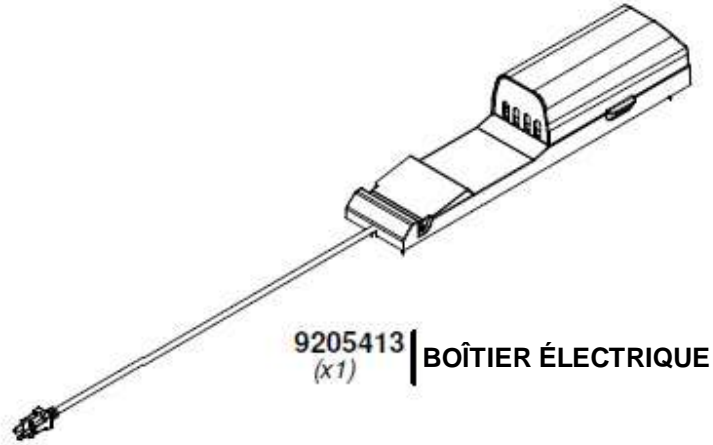
REMARQUES :
LE FABRICANT RECOMMANDE UNE INSTALLATION SUR UNE SURFACE EN BÉTON OU DES BLOCS DE POTEAU EN BÉTON. VOIR CI-DESSOUS.

POUR L'INSTALLATION SUR UN PLANCHER-TERRASSE EN BOIS, VOUS DEVEZ VEILLER À CE QU'UN SUPPORT STRUCTUREL AMPLE SOIT PRÉSENT SOUS LE PLANCHER.

REMARQUES :
PRÉPERCEZ DES TROUS POUR LES ANCRAGES BÉTON À L'AIDE D'UN FORET À BÉTON DE 3/16 PO.



ÉTAPE 22 - ASSEMBLAGE DU GAZEBO



9205413
(x1) | BOÎTIER ÉLECTRIQUE

POUR L'INSTALLATION DU BOÎTIER ÉLECTRIQUE, REPORTEZ-VOUS AUX INSTRUCTIONS DE MONTAGE FOURNIES AVEC LE KIT DU BOÎTIER ÉLECTRIQUE. INSTALLEZ-LE SUR LE POTEAU QUE VOUS SOUHAITEZ. SUIVEZ LES INSTRUCTIONS POUR UNE INSTALLATION CORRECTE.

CONFIGURATION DE TABLE DIVISÉE

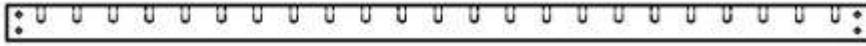
EFFECTUEZ LES ÉTAPES 23 À 37

REMARQUE : LES LISSES DE LA TABLE PEUVENT ÊTRE ORIENTÉES À PARTIR DE N'IMPORTE QUEL POTEAU.



ÉTAPE 23 - ASSEMBLAGE DU GAZEBO

(LES ÉTAPES DES INSTRUCTIONS
D'ASSEMBLAGE DÉCRIVENT LA
CONFIGURATION DE LA TABLE D'ANGLE)



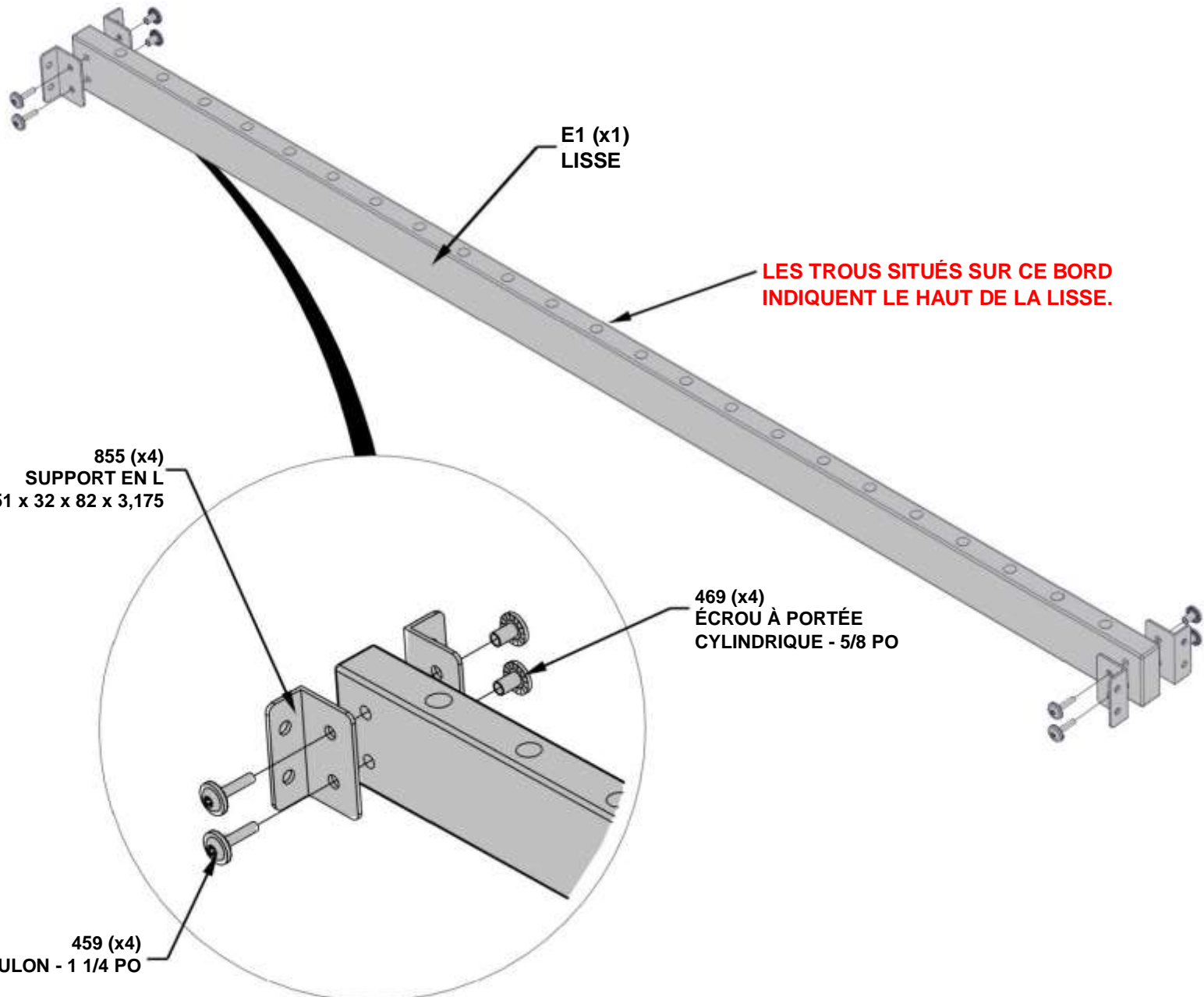
E1 | LISSE - W4L16362
(x1) | 1 7/16 po x 3 3/8 po x 80 po (36x86x2032)



A4M00855 | SUPPORT EN L
(x4) | 55x32x82x3,175

QTÉ.	NUMÉRO D'ARTICLE	DESCRIPTION
8	H100469	ÉCROU À PORTÉE CYLINDRIQUE WH 5/16 X 5/8 BLK
8	H100459	BOULON WH 5/16 x 1 1/4 BLK

EFFECTUEZ CETTE ÉTAPE DEUX FOIS

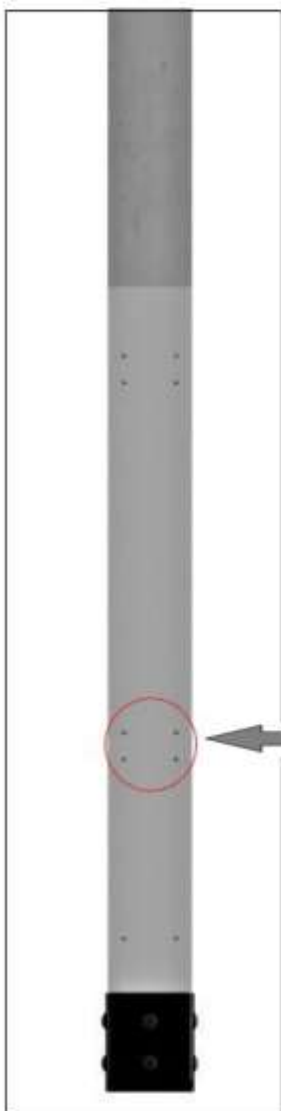


ÉTAPE 24 - ASSEMBLAGE DU GAZEBO

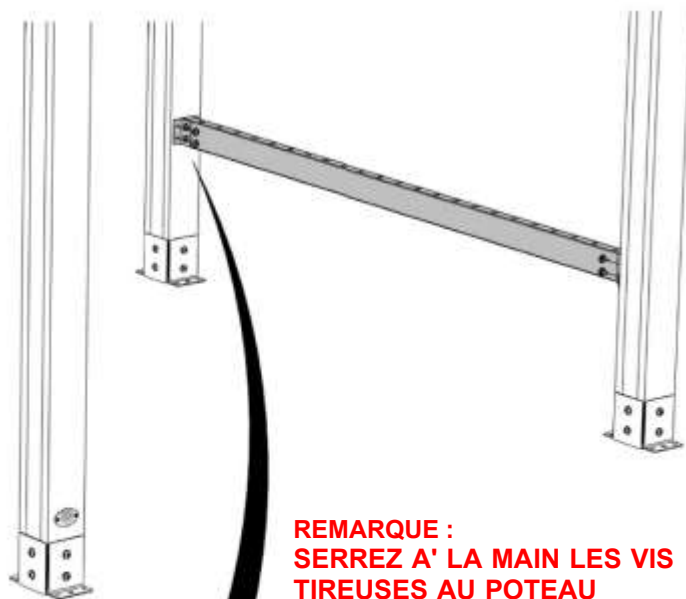
(LES ÉTAPES DES INSTRUCTIONS D'ASSEMBLAGE DÉCRIVENT LA CONFIGURATION DE LA TABLE D'ANGLE)



QTÉ.	NUMÉRO D'ARTICLE	DESCRIPTION
8	H100854	VIS TIREFOND WH 5/16x1 BLK

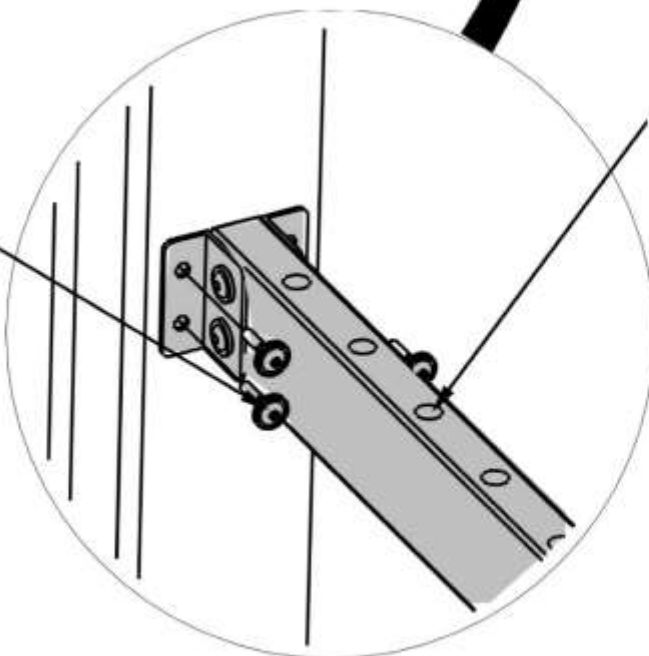


ALIGNER L'ASSEMBLAGE DE LISSE DE L'ÉTAPE PRÉCÉDENTE, AVEC LES AVANT-TROUS INFÉRIEURS DE LA LISSE DU GABARIT DE PERÇAGE.



REMARQUE :
SERREZ A' LA MAIN LES VIS TIREUSES AU POTEAU

854 (x8)
VIS TIREFOND - 1 PO



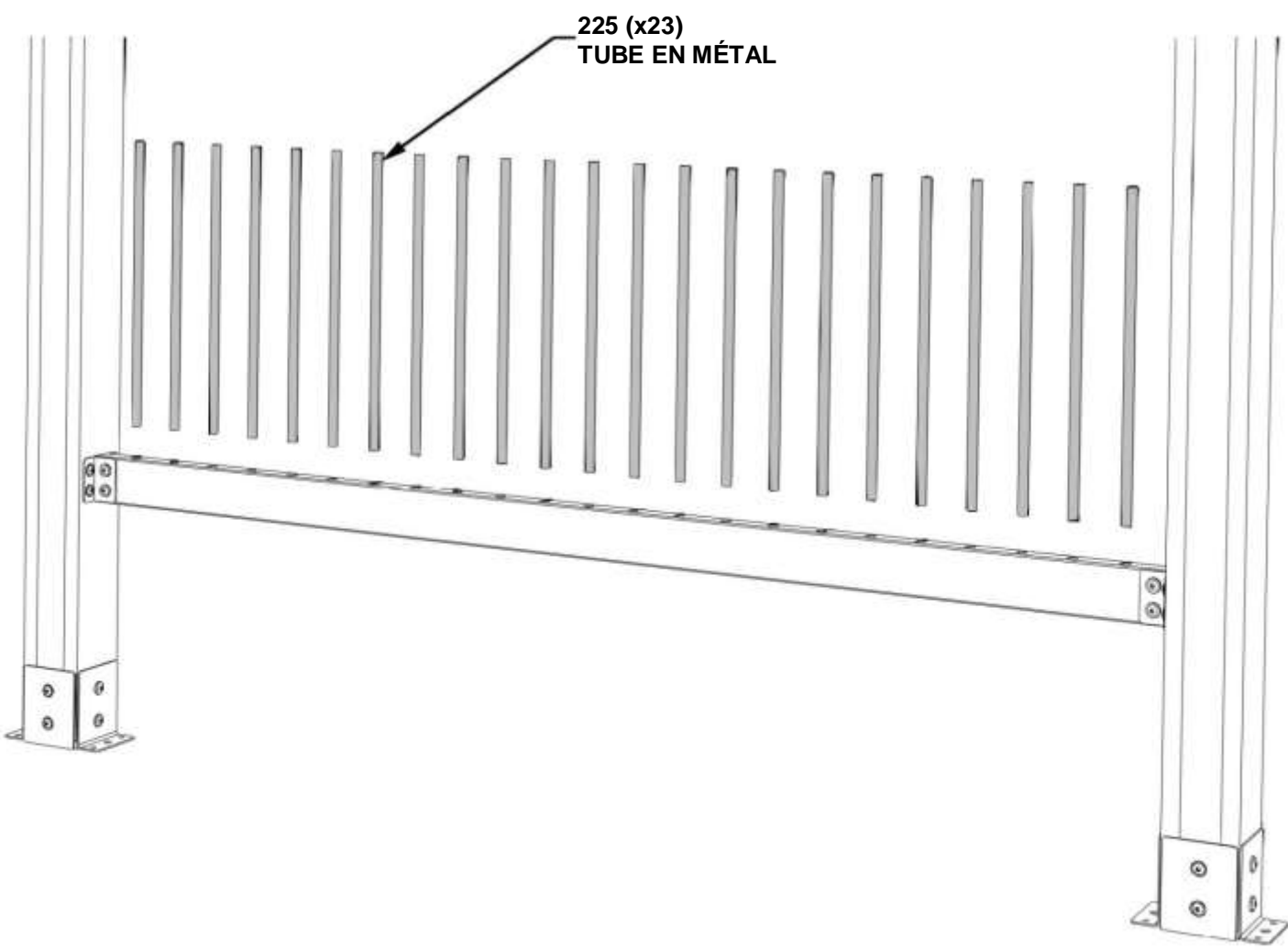
ÉTAPE 25 - ASSEMBLAGE DU GAZEBO

(LES ÉTAPES DES INSTRUCTIONS D'ASSEMBLAGE DÉCRIVENT LA CONFIGURATION DE LA TABLE D'ANGLE)



A4M01225 (x23) | TUBE EN MÉTAL

PLACEZ LES TUBES EN MÉTAL DANS LA PLANCHE INFÉRIEURE DE L'ASSEMBLAGE DE LA LISSE



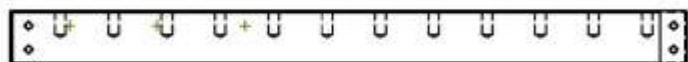
ÉTAPE 26 - ASSEMBLAGE DU GAZEBO

(LES ÉTAPES DES INSTRUCTIONS D'ASSEMBLAGE DÉCRIVENT LA CONFIGURATION DE LA TABLE D'ANGLE)



A4M00855 | SUPPORT EN L
(x1) | 55x32x82x3,175

A4M01223 | SUPPORT EN L
(x1)



E2 | LISSE - W4L16363
(x1) | 11 1 7/16 po x 3 3/8 po x 42 7/16 po (36x86x1078)

QTÉ.	NUMÉRO D'ARTICLE	DESCRIPTION
2	H100469	ÉCROU À PORTÉE CYLINDRIQUE WH 5/16 X 5/8 BLK
2	H100459	BOULON WH 5/16 x 1 1/4 BLK
2	H100854	VIS TIREFOND WH 5/16x1 BLK

PLACEZ LES TUBES EN MÉTAL DANS LE FOND DE LA PLANCHE DE LA LISSE. ALIGNEZ LA LISSE AVEC LES AVANT-TROUS SUPÉRIEURS DE LA LISSE À PARTIR DU GABARIT DE PERÇAGE.

← AVANT-TROUS SUPÉRIEURS DE LA LISSE

E2 (x1)
LISSE

REMARQUE :
CÔTÉ PLAT DU SUPPORT VERS LE HAUT

REMARQUE :
ORIENTATION DU CHEVAUCHEMENT

469 (x2)
ÉCROU À PORTÉE
CYLINDRIQUE - 5/8 PO

223 (x1)
SUPPORT EN L

459 (x2)
BOULON
- 1 1/4 PO

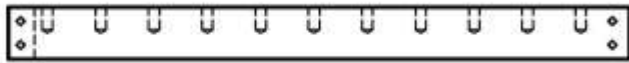
855 (x1)
SUPPORT EN L -
51 x 32 x 82 x 3,175

854 (x2)
VIS TIREFOND - 1 PO

SERREZ À LA MAIN LES DEUX VIS TIREFOND DU BAS. LAISSEZ-LES DESSERRÉS JUSQU'À CE QUE LE PLATEAU DE LA TABLE SOIT INSTALLÉ.

ÉTAPE 27 - ASSEMBLAGE DU GAZEBO

(LES ÉTAPES DES INSTRUCTIONS D'ASSEMBLAGE DÉCRIVENT LA CONFIGURATION DE LA TABLE D'ANGLE)



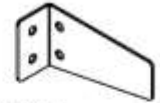
E3 | LISSE - W4L16364
(x1) | 1 7/16 po x 3 3/8 po x 39 1/8 po (36x86x993)



A4M00855 | SUPPORT EN L
(x1) | 55x32x82x3,175



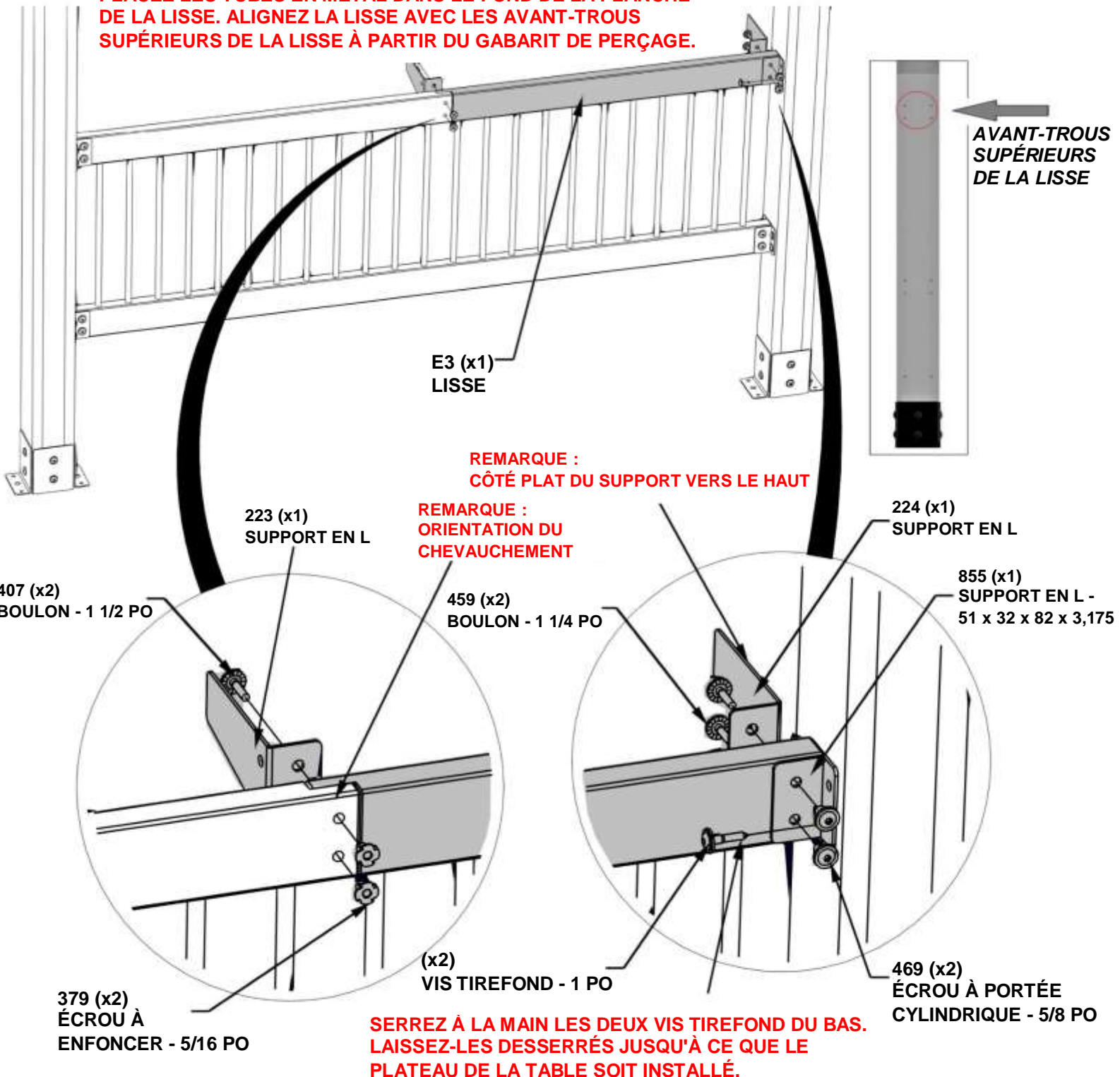
A4M01224 | SUPPORT EN L
(x1)



A4M01223 | SUPPORT EN L
(x1)

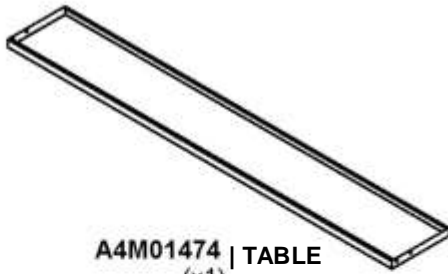
QTY	PART NUMBER	DESCRIPTION
2	H100379	ECROU A ENFONCER 5/16 BLK
2	H100459	BOULON WH 5/16 x 1 1/4 BLK
2	H100469	ECROU A PORTEE CYLINDRIQUE WH 5/16 x 5/8 BLK
2	H100854	VIS TIREFOND WH 5/16 x 1 BLK
2	H100407	BOULON WH 5/16 x 1 1/2 BLK

PLACEZ LES TUBES EN MÉTAL DANS LE FOND DE LA PLANCHE DE LA LISSE. ALIGNEZ LA LISSE AVEC LES AVANT-TROUS SUPÉRIEURS DE LA LISSE À PARTIR DU GABARIT DE PERÇAGE.



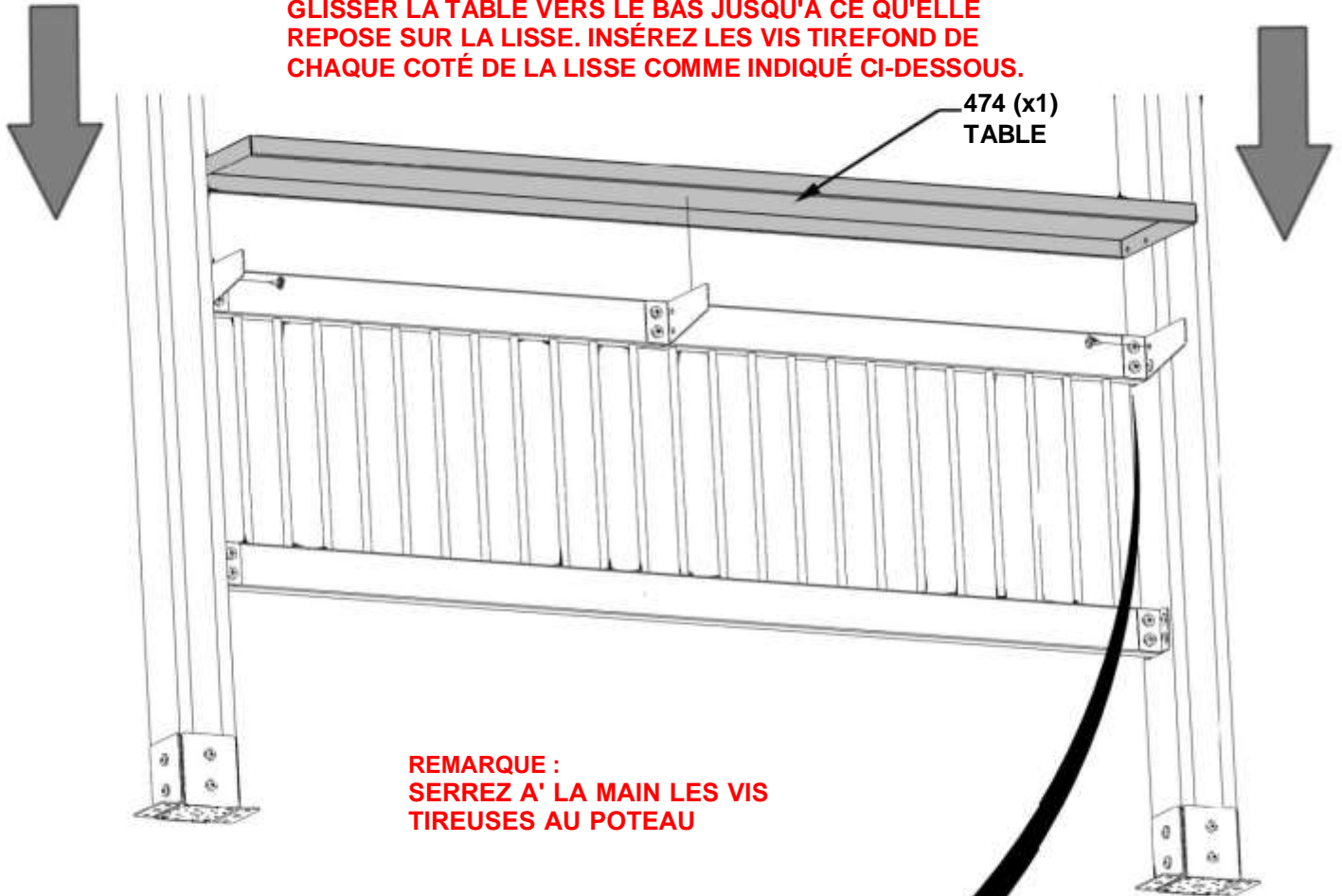
ÉTAPE 28 - ASSEMBLAGE DU GAZEBO

(LES ÉTAPES DES INSTRUCTIONS D'ASSEMBLAGE DÉCRIVENT LA CONFIGURATION DE LA TABLE D'ANGLE)



QTÉ.	NUMÉRO D'ARTICLE	DESCRIPTION
4	H100854	VIS TIREFOND WH 5/16x1 BLK

INSTALLEZ LA TABLE ENTRE LES POTEAUX. FAITES GLISSER LA TABLE VERS LE BAS JUSQU'À CE QU'ELLE REPOSE SUR LA LISSE. INSÉREZ LES VIS TIREFOND DE CHAQUE COTÉ DE LA LISSE COMME INDIQUÉ CI-DESSOUS.



**REMARQUE :
SERREZ A' LA MAIN LES VIS
TIREUSES AU POTEAU**

**LES TROUS DE LA
TABLE DEVRAIENT
S'ALIGNER AVEC LES
TROUS DES SUPPORTS**

**854 (x4)
VIS TIREFOND - 1 PO**

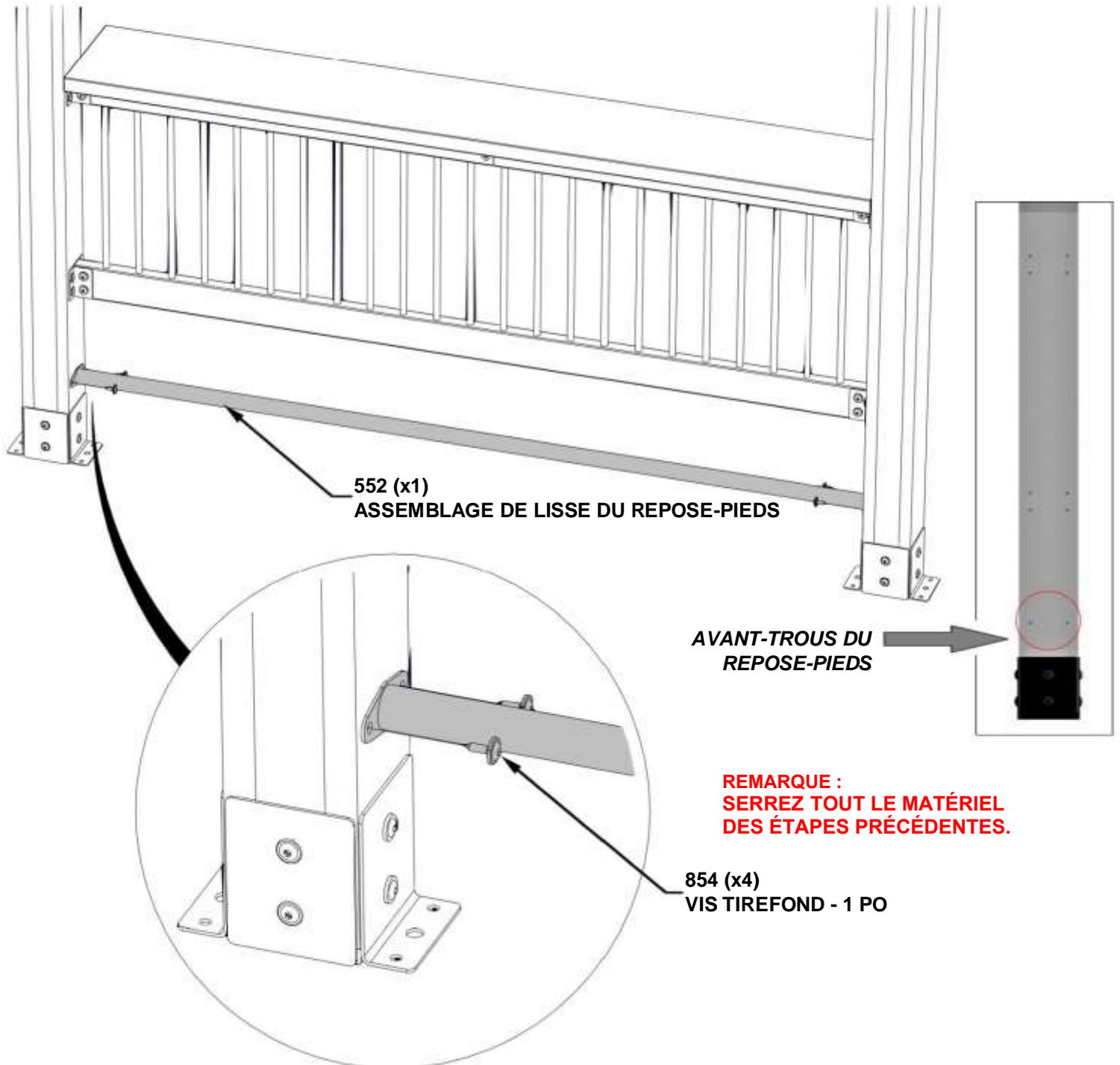
ÉTAPE 29 - ASSEMBLAGE DU GAZEBO

(LES ÉTAPES DES INSTRUCTIONS D'ASSEMBLAGE DÉCRIVENT LA CONFIGURATION DE LA TABLE D'ANGLE)



QTÉ.	NUMÉRO D'ARTICLE	DESCRIPTION
4	H100854	VIS TIREFOND WH 5/16x1 BLK

ALIGNEZ L'ASSEMBLAGE DE LISSE DU REPOSE-PIEDS AVEC LES DEUX AVANT-TROUS INFÉRIEURS DU GABARIT DE PERÇAGE.



ÉTAPE 30 - ASSEMBLAGE DU GAZEBO

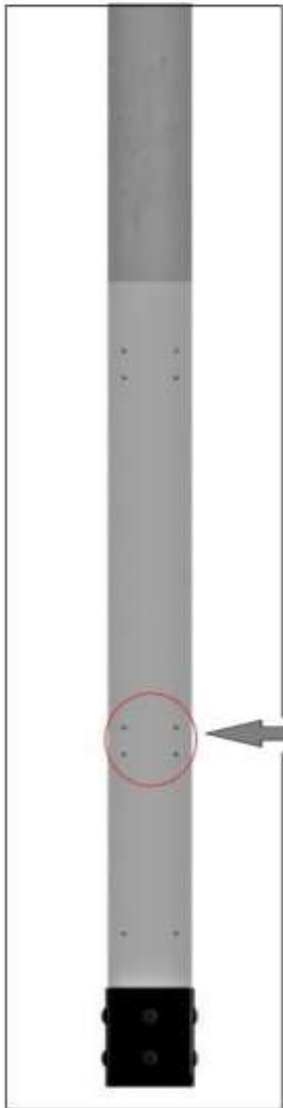
(LES ÉTAPES DES INSTRUCTIONS
D'ASSEMBLAGE DÉCRIVENT LA
CONFIGURATION DE LA TABLE D'ANGLE)



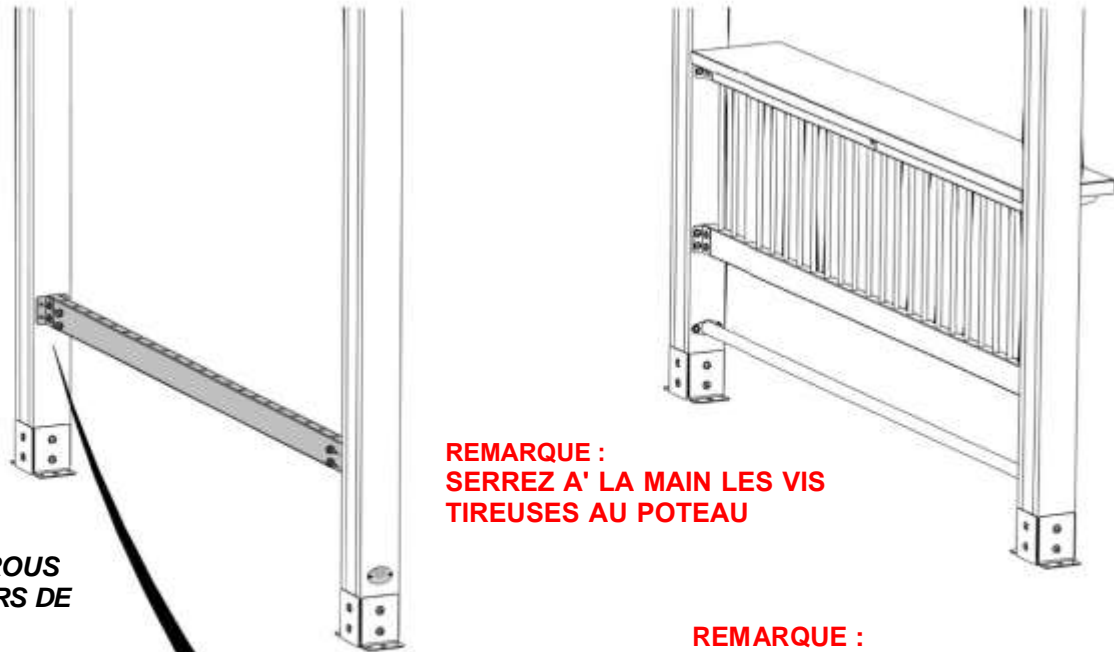
ASSEMBLAGE DE LISSE (1)
DE L'ÉTAPE 23

QTÉ.	NUMÉRO D'ARTICLE	DESCRIPTION
8	H100854	VIS TIREFOND WH 5/16x1 BLK

ALIGNEZ L'ASSEMBLAGE DE LISSE DE L'ÉTAPE 23 AVEC LES AVANT-TROUS INFÉRIEURS DE LA LISSE DU GABARIT DE PERÇAGE.



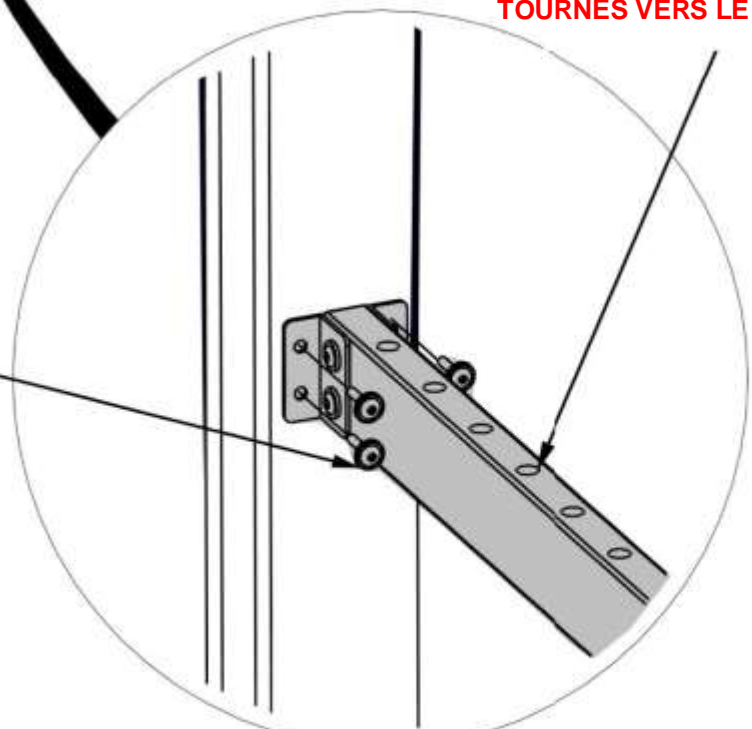
AVANT-TROUS
INFÉRIEURS DE
LA LISSE



REMARQUE :
SERREZ A' LA MAIN LES VIS
TIREUSES AU POTEAU

REMARQUE :
LES TROUS DE LA LISSE SONT
TOURNÉS VERS LE HAUT

854 (x8)
VIS TIREFOND - 1 PO



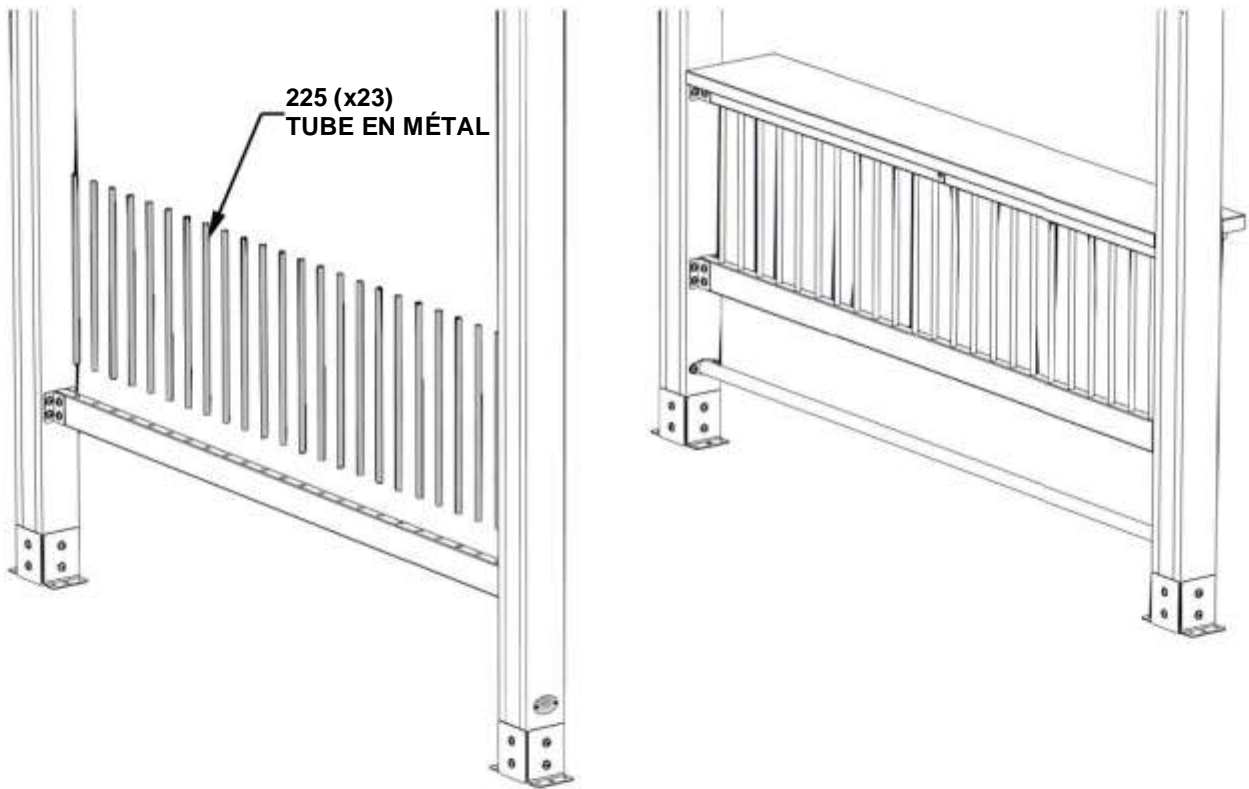
ÉTAPE 31 - ASSEMBLAGE DU GAZEBO

(LES ÉTAPES DES INSTRUCTIONS
D'ASSEMBLAGE DÉCRIVENT LA
CONFIGURATION DE LA TABLE D'ANGLE)



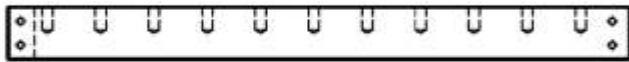
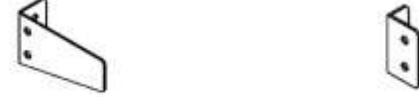
A4M01225
(x23) | TUBE EN MÉTAL

PLACEZ LES TUBES EN MÉTAL DANS LA PLANCHE INFÉRIEURE DE L'ASSEMBLAGE DE LA LISSE



ÉTAPE 32 - ASSEMBLAGE DU GAZEBO

(LES ÉTAPES DES INSTRUCTIONS D'ASSEMBLAGE DÉCRIVENT LA CONFIGURATION DE LA TABLE D'ANGLE)

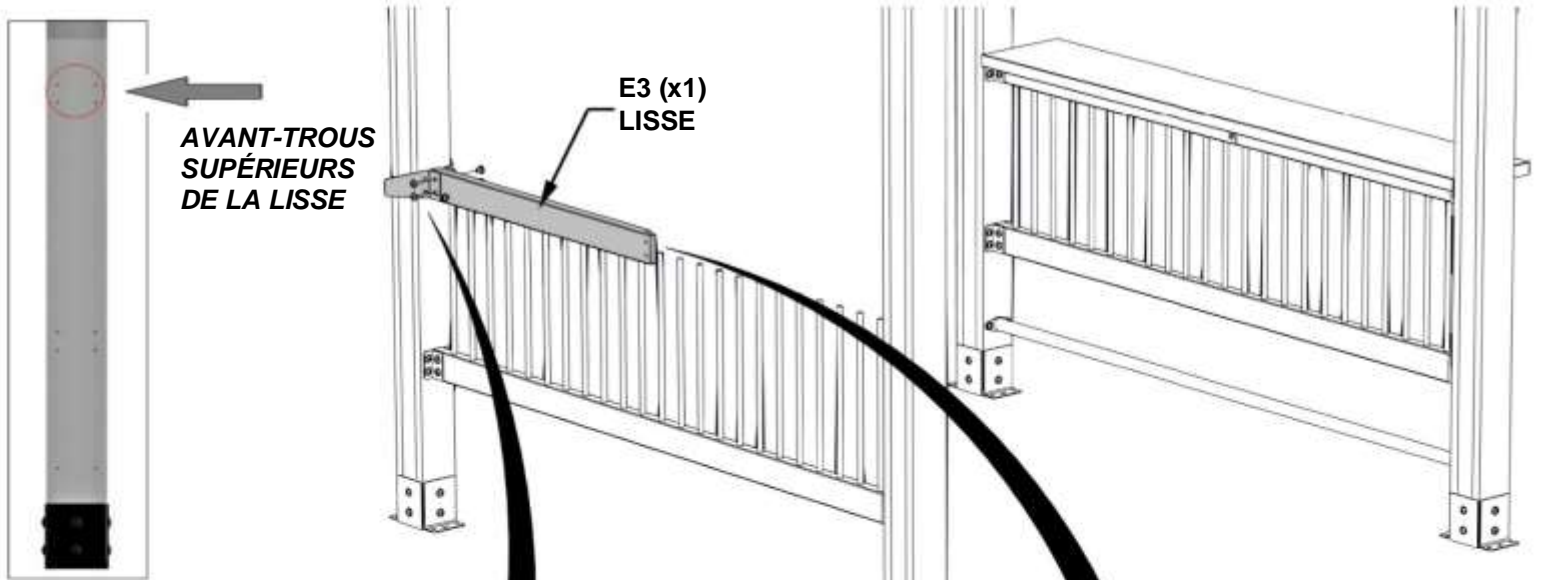


E3 | LISSE - W4L16364
(x1) | 1 1 7/16 po x 3 3/8 po x 39 1/8 po (36x86x993)

A4M01224 | SUPPORT EN L (x1) | **A4M00855 | SUPPORT EN L** (x1) | 55x32x82x3,175

QTÉ.	NUMÉRO D'ARTICLE	DESCRIPTION
2	H100469	ÉCROU À PORTÉE CYLINDRIQUE WH 5/16 X 5/8 BLK
2	H100459	BOULON WH 5/16 x 1 1/4 BLK
2	H100854	VIS TIREFOND WH 5/16x1 BLK

PLACEZ LES TUBES EN MÉTAL DANS LE FOND DE LA PLANCHE DE LA LISSE. ALIGNEZ LA LISSE AVEC LES AVANT-TROUS SUPÉRIEURS DE LA LISSE À PARTIR DU GABARIT DE PERÇAGE.



AVANT-TROUS SUPÉRIEURS DE LA LISSE

E3 (x1) LISSE

REMARQUE : CÔTÉ PLAT DU SUPPORT VERS LE HAUT

855 (x1) SUPPORT EN L - 51 x 32 x 82 x 3,175

REMARQUE : ORIENTATION DU CHEVAUCHEMENT

224 (x1) SUPPORT EN L

469 (x2) ÉCROU À PORTÉE CYLINDRIQUE - 5/8 PO

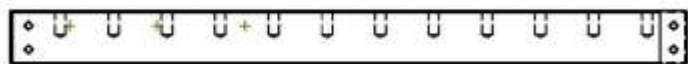
459 (x2) BOULON - 1 1/4 PO

854 (x2) VIS TIREFOND - 1 PO

SERREZ À LA MAIN LES DEUX VIS TIREFOND DU BAS. LAISSEZ-LES DESSERRÉS JUSQU'À CE QUE LE PLATEAU DE LA TABLE SOIT INSTALLÉ.

ÉTAPE 33 - ASSEMBLAGE DU GAZEBO

(LES ÉTAPES DES INSTRUCTIONS D'ASSEMBLAGE DÉCRIVENT LA CONFIGURATION DE LA TABLE D'ANGLE)



E2 | LISSE - W4L16363
(x1) | 1 7/16 po x 3 3/8 po x 42 7/16 po (36x86x1078)



A4M00855 | SUPPORT EN L
(x1) | 55x32x82x3,175



A4M01223 | SUPPORT EN L
(x2)

QTY	PART NUMBER	DESCRIPTION
2	H100379	ÉCROU A ENFONCER 5/16 BLK
2	H100459	BOULON WH 5/16 x 1 1/4 BLK
2	H100469	ÉCROU A PORTEE CYLINDRIQUE WH 5/16 x 5/8 BLK
2	H100854	VIS TIREFOND WH 5/16 x 1 BLK
2	H100407	BOULON WH 5/16 x 1 1/2 BLK

PLACEZ LES TUBES EN MÉTAL DANS LE FOND DE LA PLANCHE DE LA LISSE. ALIGNEZ LA LISSE AVEC LES AVANT-TROUS SUPÉRIEURS DE LA LISSE À PARTIR DU GABARIT DE PERÇAGE.



**REMARQUE :
CÔTÉ PLAT DU SUPPORT VERS LE HAUT
REMARQUE :
ORIENTATION DU
CHEVAUCHEMENT**

**855 (x1)
SUPPORT EN L -
51 x 32 x 82 x 3,175**

**223 (x1)
SUPPORT EN L**

**469 (x2)
ÉCROU À PORTEE
CYLINDRIQUE - 5/8 PO**

**223 (x1)
SUPPORT EN L**

**459 (x2)
BOULON - 1 1/4 PO**

**854 (x2)
VIS TIREFOND - 1 PO**

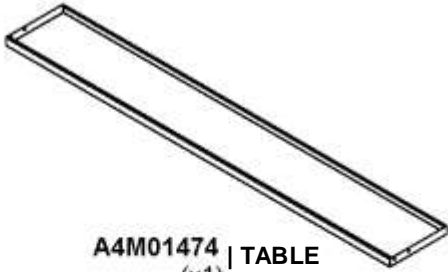
**379 (x2)
ÉCROU À
ENFONCER - 5/16 PO**

**407 (x2)
BOULON - 1 1/2 PO**

SERREZ À LA MAIN LES DEUX VIS TIREFOND DU BAS. LAISSEZ-LES DESSERRÉS JUSQU'À CE QUE LE PLATEAU DE LA TABLE SOIT INSTALLÉ.

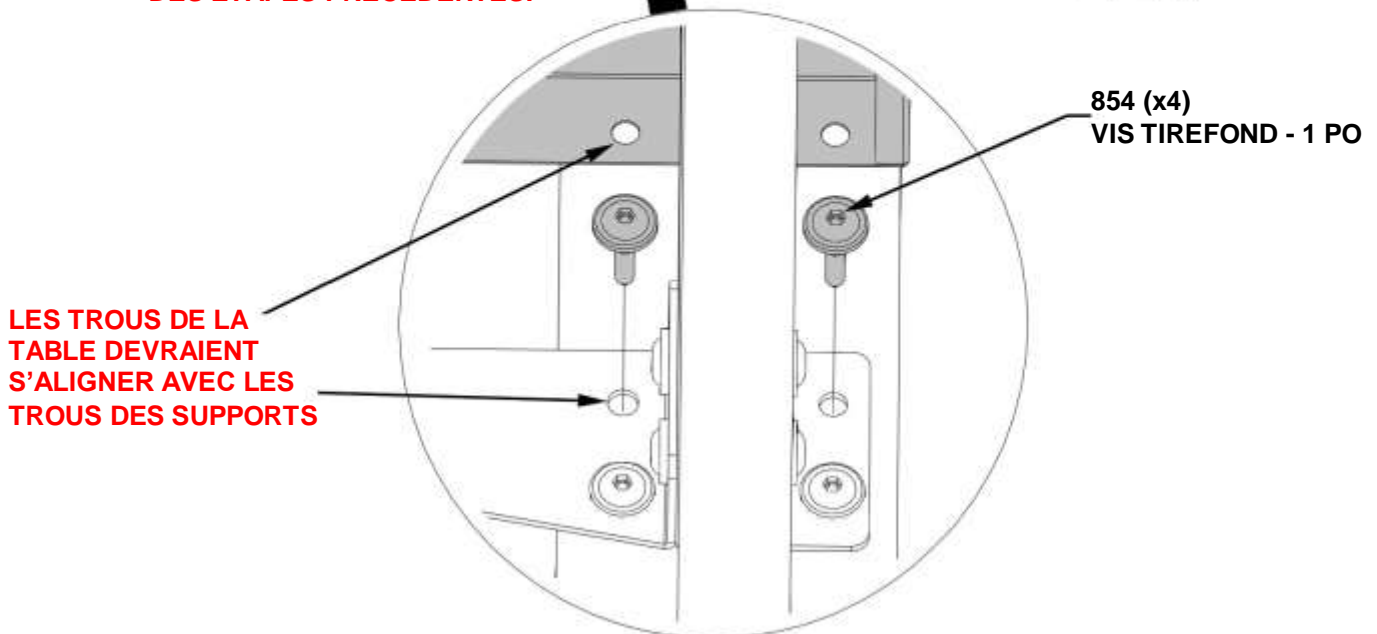
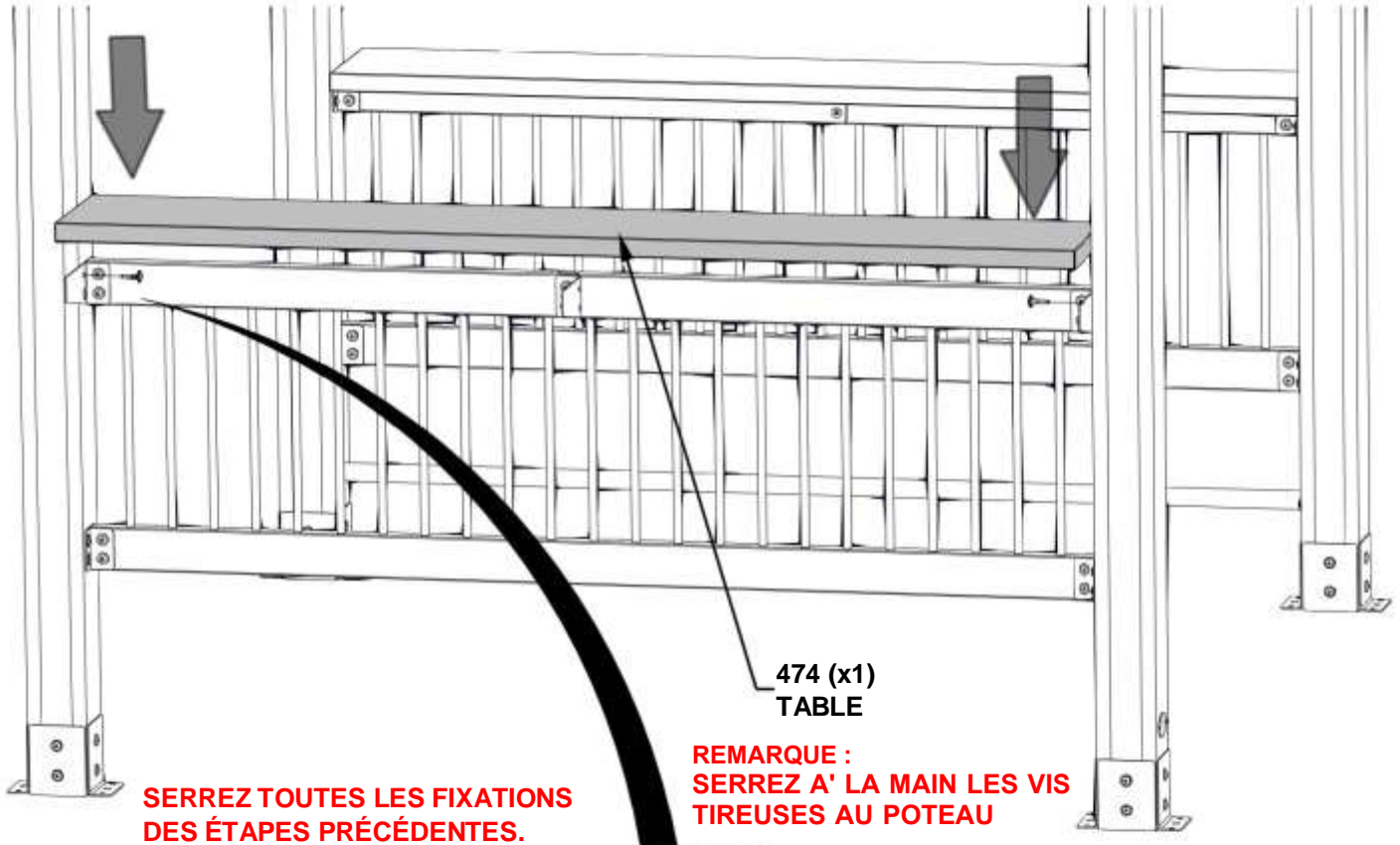
ÉTAPE 34 - ASSEMBLAGE DU GAZEBO

(LES ÉTAPES DES INSTRUCTIONS D'ASSEMBLAGE DÉCRIVENT LA CONFIGURATION DE LA TABLE D'ANGLE)



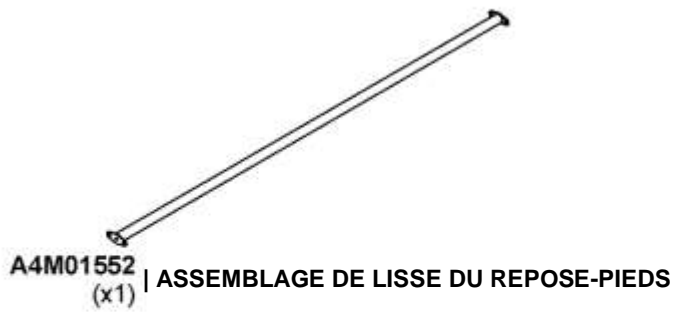
QTÉ.	NUMÉRO D'ARTICLE	DESCRIPTION
2	H100854	VIS TIREFOND WH 5/16x1 BLK

INSTALLEZ LA TABLE ENTRE LES POTEAUX. FAITES GLISSER LA TABLE VERS LE BAS JUSQU'À CE QU'ELLE REPOSE SUR LA LISSE. INSÉREZ LES VIS TIREFOND DE CHAQUE COTÉ DE LA LISSE COMME INDIQUÉ CI-DESSOUS.



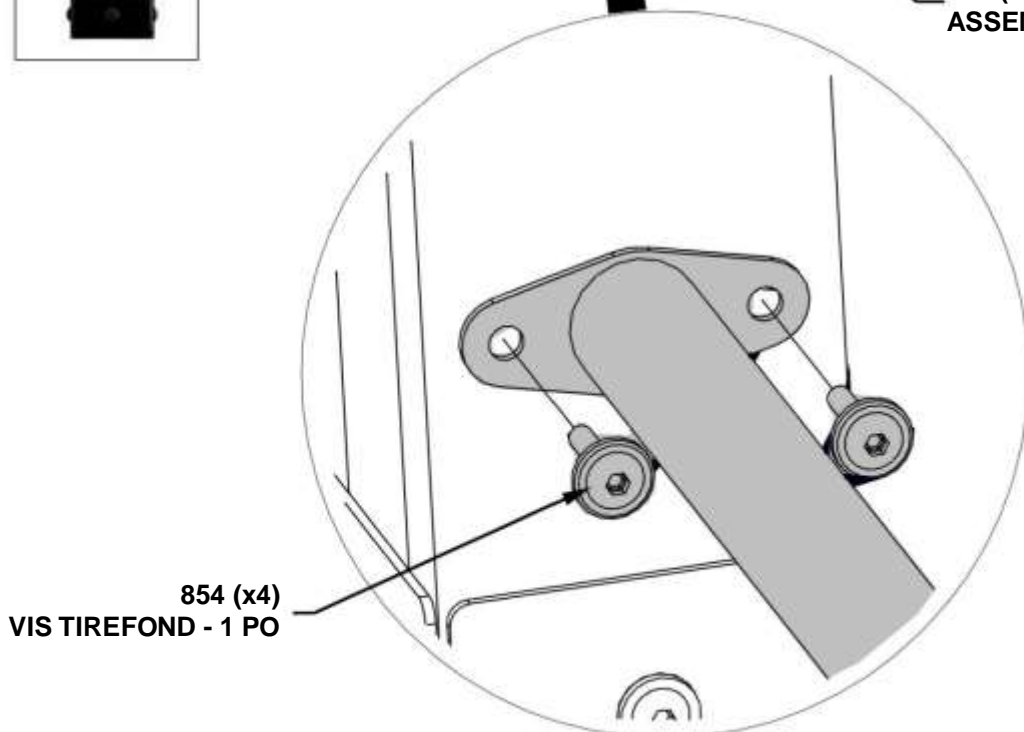
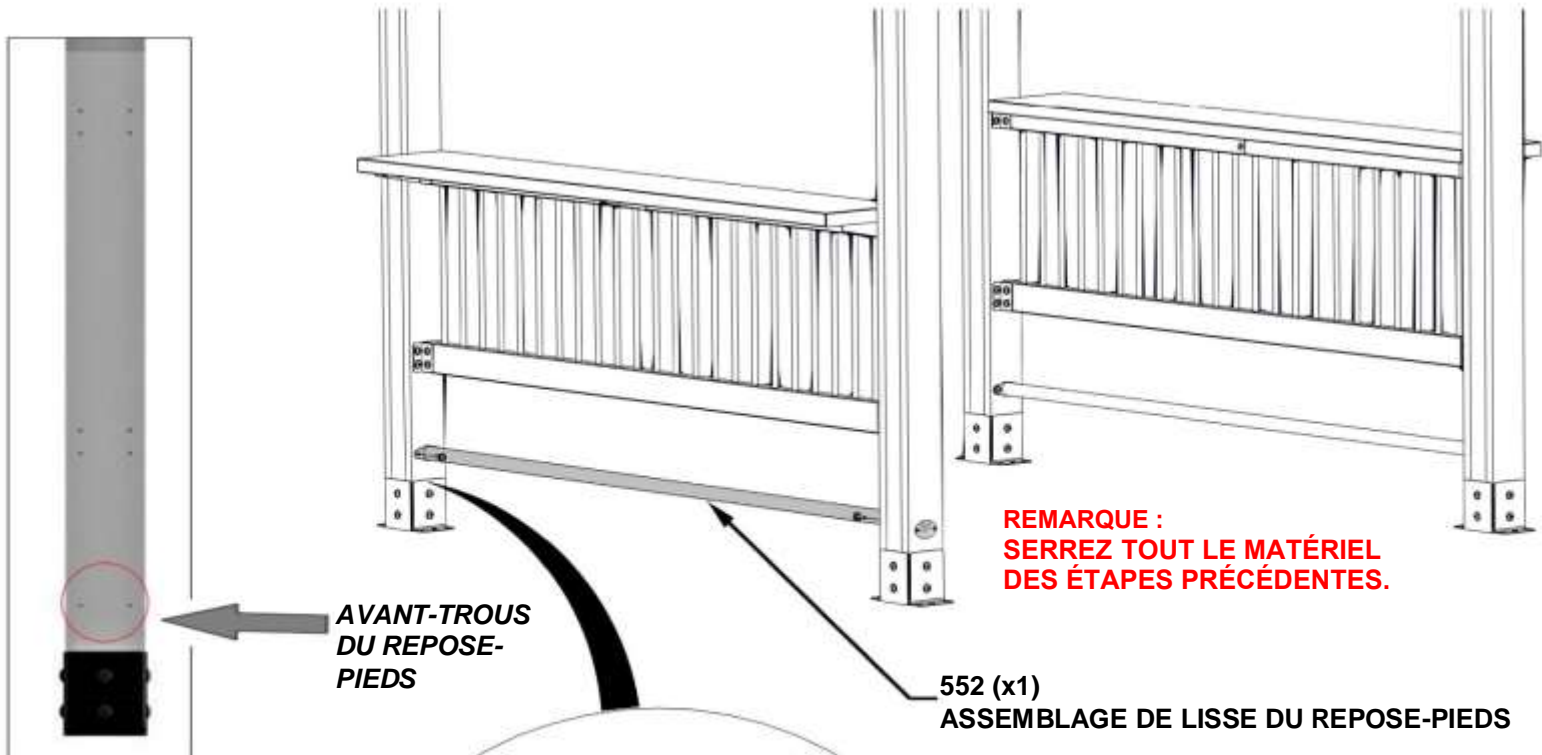
ÉTAPE 35 - ASSEMBLAGE DU GAZEBO

(LES ÉTAPES DES INSTRUCTIONS D'ASSEMBLAGE DÉCRIVENT LA CONFIGURATION DE LA TABLE D'ANGLE)



QTÉ.	NUMÉRO D'ARTICLE	DESCRIPTION
4	H100854	VIS TIREFOND WH 5/16x1 BLK

ALIGNEZ L'ASSEMBLAGE DE LISSE DU REPOSE-PIEDS AVEC LES DEUX AVANT-TROUS INFÉRIEURS DU GABARIT DE PERÇAGE.



ÉTAPE 36 - ASSEMBLAGE DU GAZEBO

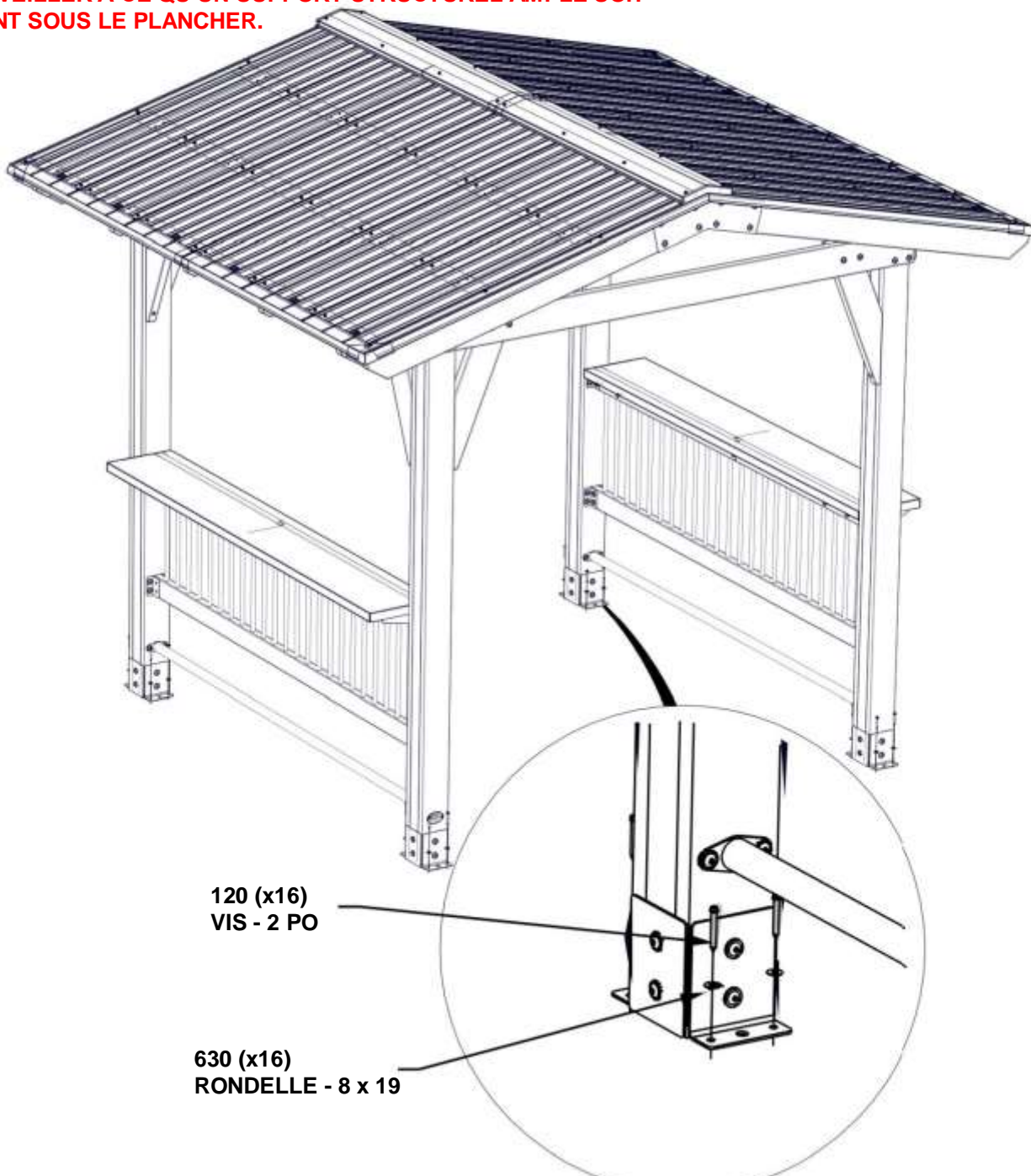
(LES ÉTAPES DES INSTRUCTIONS
D'ASSEMBLAGE DÉCRIVENT LA
CONFIGURATION DE LA TABLE D'ANGLE)

QTÉ.	NUMÉRO D'ARTICLE	DESCRIPTION
16	H100630	RONDELLE PLATE 8 x 19 BLK
16	H100120	ANCRAGE EN BÉTON 1/4 x 2 po

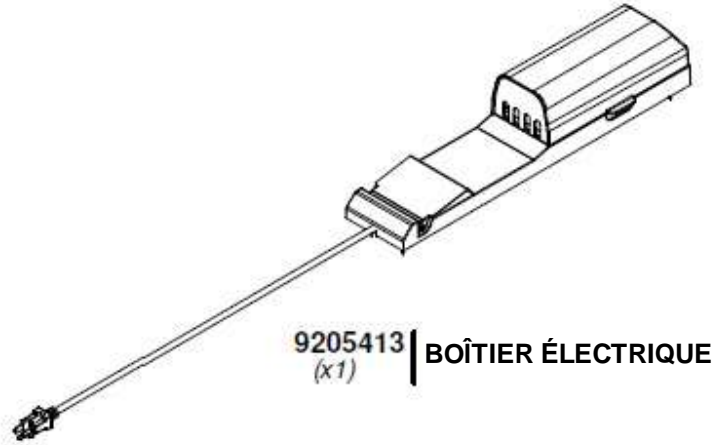
REMARQUES :
LE FABRICANT RECOMMANDE UNE INSTALLATION SUR UNE SURFACE EN BÉTON OU DES BLOCS DE POTEAU EN BÉTON. VOIR CI-DESSOUS.

POUR L'INSTALLATION SUR UN PLANCHER-TERRASSE EN BOIS, VOUS DEVEZ VEILLER À CE QU'UN SUPPORT STRUCTUREL AMPLE SOIT PRÉSENT SOUS LE PLANCHER.

REMARQUES :
PRÉPERCEZ DES TROUS POUR LES ANCRAGES BÉTON À L'AIDE D'UN FORET À BÉTON DE 3/16 PO.



ÉTAPE 37 - ASSEMBLAGE DU GAZEBO



POUR L'INSTALLATION DU BOÎTIER ÉLECTRIQUE, REPORTEZ-VOUS AUX INSTRUCTIONS DE MONTAGE FOURNIES AVEC LE KIT DU BOÎTIER ÉLECTRIQUE. INSTALLEZ-LE SUR LE POTEAU QUE VOUS SOUHAITEZ. SUIVEZ LES INSTRUCTIONS POUR UNE INSTALLATION CORRECTE.