

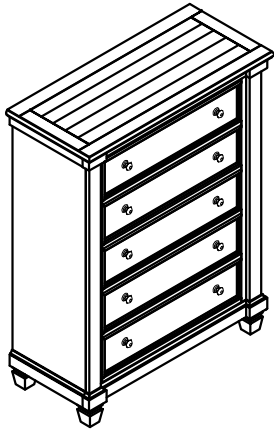


ASSEMBLY INSTRUCTIONS / INSTRUCTIONS D' ASSEMBLAGE

1626GY-9 1626-9 Chest / Commode

Thank you for purchasing this product. Please take time to read and follow the instructions below. Check that you have all parts and hardware before assembly. Parts apparently missing are often found in the packing materials. If you do not have all the parts listed, have your dealer contact us and they will be sent to you immediately.

Merci d'avoir acheté ce produit. Veuillez lire et suivre les intructions ci - dessous. Vérifiez avant le montage que vous avez toutes les pièces et fixations. Les pièces qui semblent manquer se trouvent souvent dans les matériaux d'em ballage. Si vous n'avez pas toutes les pièces de la liste, demandez à votre detailant et nous les enverrons imm édilatement .



It is recommended to install protective pads under all legs and support to avoid damage or scratches when placing furniture on a wood floor or other hard surface, and to limit Indentation and prevent discoloration if placing on carpet.

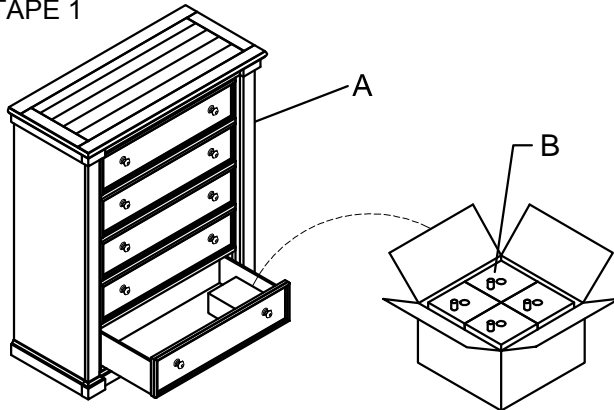


Il est recommandé de placer des coussins protecteurs sous tous les pieds et toutes les basses des meubles pour éviter d'endommager ou d'égratigner les planchers en bois ou autres surface dures, et pour limiter l'empreinte et empêcher la décoloration quand les meubles reposent sur la moquette.

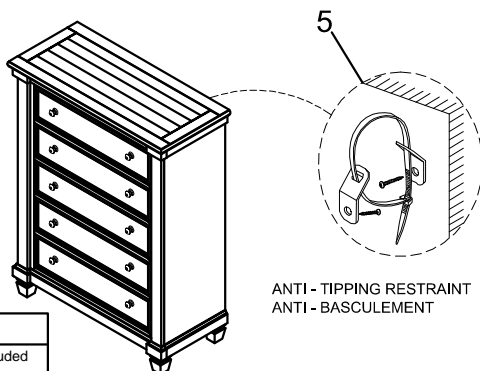
PARTS LIST / LISTE PIÈCES			
No	Sketch	Description	Quantity
A		Chest / Chiffonier	1PC
B		Bun foot /Pied	4PCS

HARDWARE LIST / LISTE DE QUINCAILLERIE				
No	Description	Size	Sketch	Quantity
1	Bolt / Boulon	Ø5/16" x 70mm		4PCS
2	Lockwasher / Rondelle d'arrêt	Ø5/16"		4PCS
3	Flat Washer Rondelle Plate	Ø5/16" x Ø19mm		4PCS
4	Allen Key Clé Allen	75*45*4mm		1PC
5	Tipping Restraint			1PC

STEP 1 / ÉTAPE 1



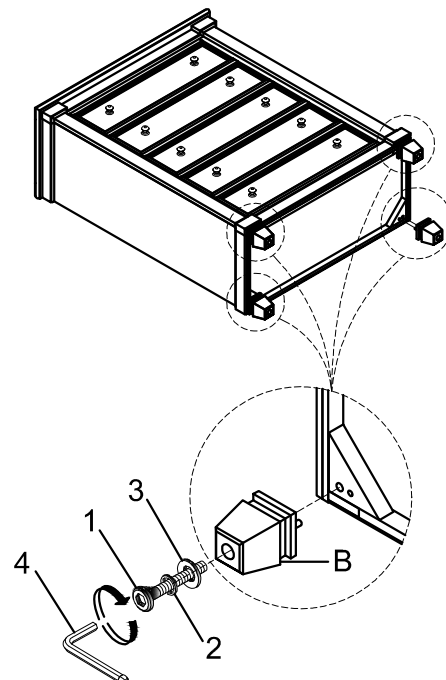
STEP 3 / ÉTAPE 3



ANTI - TIPPING RESTRAINT
ANTI - BASCULEMENT

ASSEMBLY COMPLETE
ASSEMBLAGE COMPLETÉ

** ABOVE HARDWARE ARE PACKED IN 1626GY-9 / 1626-9 FOR ASSEMBLY
STEP 2 / ÉTAPE 2



Do not tighten bolts until completely assembled
Ne pas serrer les boulons jusqu'à ce que le montage soit complètement termine.

MADE IN VIETNAM / FABRIQUÉ AU VIETNAM

PAGE 1 OF 1

▲ NOTE / REMARQUE

Tipping Restraint hardware kit is included with this product. Refer to Installation instruction in the hardware pack.

Une trousse anti - basculement est fourni avec ce produit. Veuillez vous référer aux instructions d'installation dans inclu dans la trousse de quincaillerie.